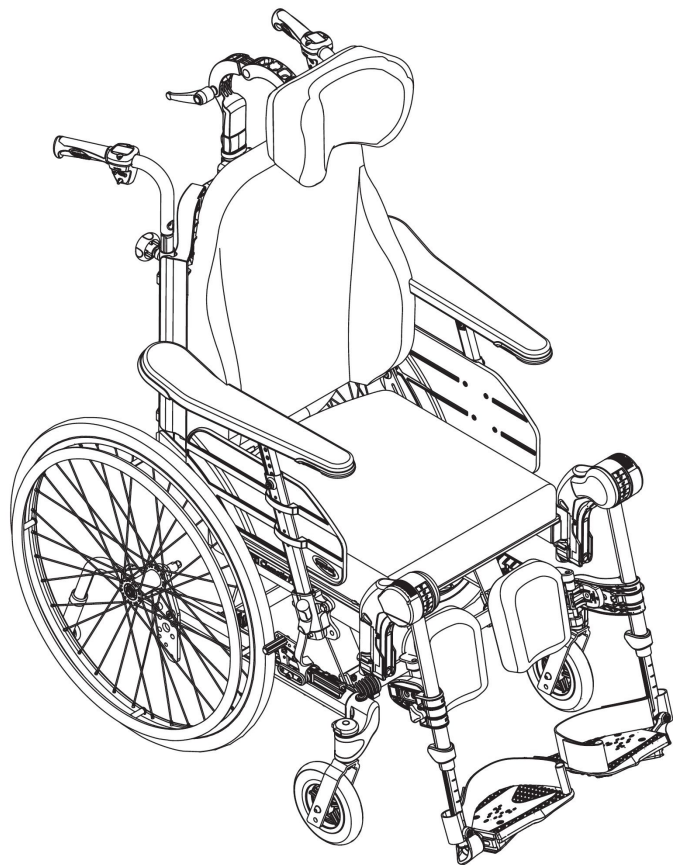


Rea® Clematis® Pro



pt Cadeira de rodas manual passiva
Manual de utilização



Este manual TEM de ser fornecido ao utilizador do produto.
ANTES de utilizar este produto, este manual DEVE ser lido e guardado para referência futura.

rea



Yes, you can.

©2021 Invacare Corporation

Todos os direitos reservados. A republicação, duplicação ou modificação total ou parcial está interdita sem a autorização prévia por escrito da Invacare. As marcas comerciais são identificadas pelos símbolos ™ e ®. Todas as marcas comerciais são propriedade da ou estão licenciadas à Invacare Corporation ou às suas subsidiárias, exceto quando apresentada informação em contrário.

Índice

1 Geral	4
1.1 Introdução	4
1.2 Símbolos utilizados neste manual	4
1.3 Informações da garantia	4
1.4 Limitação de responsabilidade	4
1.5 Conformidade	4
1.5.1 Normas específicas do produto	4
1.6 Vida útil	4
2 Segurança	5
2.1 Informações de segurança	5
2.2 Informação de segurança sobre a interferência eletromagnética	6
2.3 Dispositivos de segurança	6
2.4 Etiquetas e símbolos no produto	7
2.5 Símbolos na versão elétrica	7
3 Descrição geral do produto	8
3.1 Descrição do Produto	8
3.2 Utilização prevista	8
3.3 Principais peças da cadeira de rodas	8
3.4 Travões de estacionamento	9
3.5 Encosto	9
3.5.1 Ajustar o encosto de tensão ajustável "Laguna"	9
3.5.2 Ajustar o ângulo do encosto	9
3.6 Inclinação do assento e do encosto	9
3.6.1 Ajuste de inclinação activada pelo acompanhante	10
3.6.2 Bloquear a inclinação e/ou o ajuste do ângulo do encosto	10
3.6.3 Ajuste do ângulo do encosto e da basculação elétrica	10
3.7 Punhos/Barra de empurrar	13
3.7.1 Ajuste da altura dos punhos ligados	13
3.7.2 Ajustar a altura da barra de empurrar	13
3.7.3 Ajustar o ângulo da barra de empurrar	13
3.8 Assento	14
3.8.1 Ajuste da largura do assento (opcional, 2 posições)	14
3.8.2 Ajustar a profundidade do assento	14
3.8.3 Ajuste da largura do apoio de pernas	14
3.8.4 Ajuste da almofada do assento	14
3.9 Apoios de pernas	14
3.9.1 Apoios de pernas rebatíveis	15
3.9.2 Apoios de pernas rebatíveis e de ângulo ajustável	15
3.10 Dispositivo antiquesada	16
4 Opções	18
4.1 Encosto de cabeça/Apoio de pescoço	18
4.1.1 Ajuste da altura	18
4.1.2 Ajuste da profundidade/ângulo	18
4.1.3 Ajuste da largura	18
4.2 Ajuste da altura do apoio de braços hemiplégico	18
4.3 Almofada de abdução	19
4.4 Suporte lateral com braço fixo ou braço rebatível	19
4.5 Ajuste do suporte para o soro	20
4.6 Tabuleiro	20
4.6.1 Ajuste da profundidade	21
4.6.2 Bloquear o tabuleiro	21
4.6.3 Mesa oscilante	21
4.6.4 Almofada do tabuleiro	22
4.6.5 Adição de almofadas para os cotovelos	22
4.7 Semitabuleiro	22
4.7.1 Montar o semitabuleiro	23
4.7.2 Ajustar o semitabuleiro	23
4.7.3 Adicionar uma almofada para o semitabuleiro	23
4.8 Cinto de postura	23
4.8.1 Instalação do cinto de postura para posicionamento	24
5 Configuração	25
5.1 Informações de segurança	25
5.2 Verificação do material fornecido	25
5.3 Montagem geral	25
5.4 Instalação do encosto	25
5.4.1 Instalação do encosto — Pistão pneumático	25
5.4.2 Instalação da manilha de segurança — Pistão elétrico	25
5.5 Inserção e remoção dos apoios de braços	26
5.6 Ajuste da altura do apoio de braço	26
5.7 Ajuste da profundidade do apoio lateral/apoio de braço	26
5.8 Instalação e remoção dos rodízios dianteiros removíveis (se aplicável)	26
5.9 Instalação e remoção das rodas traseiras	27
5.10 Apoios de pernas de ângulo ajustável	28
5.11 Apoios de pernas fixos	28
5.12 Montagem do tabuleiro	28
6 Utilizar a cadeira	29
6.1 Advertências gerais — Utilização	29
6.2 Travões	29
6.2.1 Utilização do travão ativado pelo utilizador	29
6.2.2 Utilizar o travão ativado pelo pé	29
6.2.3 Utilização do travão de um braço	29
6.2.4 Utilização do travão ativado pelo acompanhante	29
6.3 Utilização da função de basculação/reclinação	30
6.4 Sentar-se na/sair da cadeira de rodas	30
6.5 Condução e manobra da cadeira de rodas	31
6.6 Transposição de degraus e passeios	31
6.7 Passar sobre escadas	32
6.8 Transposição de rampas e percursos inclinados	32
6.9 Estabilidade e equilíbrio enquanto está sentado	33
7 Transporte	34
7.1 Instruções de segurança	34
7.2 Levantamento da cadeira de rodas	34
7.3 Desmontagem para transporte	34
7.3.1 Encarte do encosto	34
7.3.2 Punhos/barra de empurrar	34
7.3.3 Apoios de pernas de ângulo ajustável	34
7.3.4 Apoios de pernas fixos	35
7.3.5 Rodízios dianteiros	35
7.3.6 Rodas traseiras	35
7.3.7 Remoção e instalação dos dispositivos antiquesada	35
7.4 Transporte do veículo elétrico sem um ocupante	35
7.5 Transporte da cadeira de rodas ocupada num veículo	35
8 Manutenção	40
8.1 Informações de segurança	40
8.2 Verificação diária do desempenho	40
8.3 Plano de manutenção	40
8.4 Manutenção da versão elétrica	41
8.5 Limpeza e desinfecção	41
8.5.1 Informações gerais de segurança	41
8.5.2 Intervalos de limpeza	42
8.5.3 Limpeza	42
8.5.4 Lavagem	42
8.5.5 Desinfecção	42
9 Após a utilização	44
9.1 Armazenamento	44
9.1.1 Armazenamento da versão elétrica	44
9.2 Eliminação	44
9.2.1 Eliminação da versão elétrica	44
9.3 Recondicionamento	44
10 Resolução de problemas	46
10.1 Informações de segurança	46
10.2 Identificação e reparação de falhas	47
10.3 Identificação e reparação de falhas, versão elétrica	47
11 Características Técnicas	49
11.1 Dimensões e peso	49
11.2 Peso máximo das peças removíveis	50
11.3 Pneus	50
11.4 Materiais	50
11.5 Condições ambientais	50
11.6 Condições ambientais da versão elétrica	51
11.7 Sistema elétrico — Modelos equipados com inclinação e encosto elétricos	51
11.8 Compatibilidade eletromagnética (CEM)	51

1 Geral

1.1 Introdução

Este manual de utilização contém informações importantes sobre o manuseamento do produto. Para garantir a segurança durante a utilização do produto, leia atentamente o manual de utilização e siga as instruções de segurança.

Tenha em atenção que este documento pode conter secções não aplicáveis ao seu produto, uma vez que se refere a todos os modelos disponíveis (à data da impressão). Salvo menção em contrário, cada secção deste documento refere-se a todos os modelos do produto.

As configurações e os modelos disponíveis no seu país podem ser encontrados em documentos de venda específicos do país.

A Invacare reserva-se o direito de alterar as especificações do produto sem aviso prévio.

Antes de ler este documento, certifique-se de que tem a versão mais recente. A versão mais recente está disponível no site da Invacare, em formato PDF.

Se o tamanho do tipo de letra no documento impresso for difícil de ler, pode transferir uma versão em PDF do manual a partir do site. A imagem do PDF pode ser ajustada no ecrã para um tamanho de tipo de letra que lhe seja mais cómodo.

Para obter mais informações sobre o produto, por exemplo, avisos de segurança de produtos e retiradas de produtos do mercado, contacte o seu representante da Invacare. Consulte os endereços no final deste documento.

Em caso de incidente grave com o produto, deve informar o fabricante e as autoridades competentes do seu país.

1.2 Símbolos utilizados neste manual

Neste manual, as advertências são indicadas por símbolos. Os símbolos de advertência são acompanhados por um cabeçalho que indica a gravidade do perigo.



ADVERTÊNCIA

Indica uma situação perigosa que, se não for evitada, poderá resultar em morte ou em lesões graves.



CUIDADO

Indica uma situação perigosa que, se não for evitada, poderá resultar em lesões menores ou ligeiras.



IMPORTANTE

Indica uma situação perigosa que, se não for evitada, poderá resultar em danos à propriedade.



Sugestões e recomendações

Sugestões, recomendações e informações úteis para uma utilização eficiente e sem problemas.

1.3 Informações da garantia

Facultamos uma garantia de fabrico para o produto, em conformidade com os nossos Termos e Condições Gerais de Compra nos respetivos países.

As reclamações de garantia só podem ser realizadas através do fornecedor ao qual o produto foi adquirido.

1.4 Limitação de responsabilidade

A Invacare não aceita a responsabilidade por danos decorrentes de:

- Incumprimento das instruções presentes no manual de utilização
- Utilização incorreta
- Desgaste natural devido ao uso
- Montagem ou preparação incorreta pelo comprador ou por terceiros
- Modificações técnicas
- Modificações não autorizadas e/ou utilização de peças sobressalentes desadequadas

1.5 Conformidade

A qualidade é fundamental para o funcionamento da empresa, estando em conformidade com a norma ISO 13485.

Este produto apresenta a marca CE, em conformidade com o Regulamento de dispositivos médicos 2017/745, Classe 1. A data de lançamento deste produto é indicada na declaração de conformidade CE.

Temos empreendido um esforço contínuo para reduzir ao mínimo o impacto local e global da empresa no ambiente.

Apenas utilizamos materiais e componentes que cumprem a diretiva REACH.

Cumprimos as legislações vigentes em matéria ambiental, nomeadamente, as diretivas REEE e RoHS.

1.5.1 Normas específicas do produto

A cadeira de rodas foi testada em conformidade com a norma EN 12183. A avaliação incluiu testes de inflamabilidade.

Para obter informações adicionais sobre as normas e os regulamentos locais, contacte o representante local da Invacare. Consulte os endereços no final deste documento.

1.6 Vida útil

A vida útil prevista deste produto é de cinco anos, quando o mesmo é utilizado diariamente e em conformidade com as instruções de segurança, intervalos de manutenção e utilização correcta indicados neste manual. A vida útil efectiva pode variar de acordo com a frequência e intensidade de utilização.

2 Segurança

2.1 Informações de segurança

Esta secção contém informações de segurança importantes para a proteção do utilizador e do assistente da cadeira de rodas, assim como para a utilização correta e sem problemas da cadeira de rodas.



ADVERTÊNCIA!

Risco de morte ou lesão grave

Em caso de incêndio ou fumo, os ocupantes da cadeira de rodas correm um risco específico de morte ou lesão grave, quando não conseguem afastar-se da fonte de incêndio ou fumo. Os fósforos, isqueiros e cigarros acesos podem causar uma chama aberta na proximidade da cadeira de rodas ou na roupa.

- Evite utilizar ou armazenar a cadeira de rodas junto a chamas abertas ou produtos combustíveis.
- Não fume durante a utilização da cadeira de rodas.



ADVERTÊNCIA!

Risco de lesão

– A cadeira de rodas deve ser sempre prescrita por pessoal qualificado ou por um indivíduo competente com conhecimentos sobre como se sentar e posicionar, assim como outros aspetos relacionados com o uso de uma cadeira de rodas.



ADVERTÊNCIA!

Risco de capotagem

A posição longitudinal do eixo das rodas traseiras da cadeira de rodas em comparação com a posição do encosto pode afetar a sua estabilidade.

- Uma posição frontal torna a cadeira de rodas menos estável e aumenta o risco de basculação, mas melhora a sua manobrabilidade devido a uma melhor posição de aderência e um menor raio de viragem.
- Inversamente, ao deslocar o eixo das rodas traseiras para trás, a cadeira de rodas é mais estável e inclina-se menos facilmente, mas a manobrabilidade é reduzida.
- Dependendo das capacidades do utilizador e dos limites de segurança específicos, a diminuição da estabilidade pode ser compensada através da instalação de um dispositivo antiqueda.



ADVERTÊNCIA!

Risco de queda

- Verifique se todas as peças estão firmemente instaladas no chassis.
- Verifique se todas as rodas, parafusos de rosca, parafusos e porcas estão corretamente apertados.
- Verifique se todos os travões e dispositivos anti-queda funcionam correctamente.
- Aplique sempre o travão antes de entrar ou sair da cadeira de rodas.
- Dado o risco de basculação, nunca se coloque de pé sobre as placas de pés quando se estiver a sentar ou levantar da cadeira de rodas.
- A alteração da espessura do assento e/ou das almofadas do encosto tem impacto no centro de gravidade da cadeira, o que pode levar a um risco de instabilidade do utilizador se a configuração for modificada.
- Ajustar o ângulo do assento pode acarretar um risco acrescido de basculação.
- A cadeira de rodas deve estar sempre equipada com dispositivos antiqueda.
- Tenha em atenção que a eficácia do travão ativado pelo acompanhante fica reduzida em condições de humidade ou em superfícies escorregadias ou inclinadas.
- Tenha o cuidado de assegurar que os rodízios e as rodas traseiras estão firmemente encaixadas.



ADVERTÊNCIA!

Risco de lesões nos pés

Existe risco de provocar lesões nos pés ao abrir portas com a placa de pé.

- Não abra portas com peças da cadeira de rodas.



ADVERTÊNCIA!

Risco de basculação/queda ao utilizar o encosto de tensão ajustável

– Existe um risco de basculação e de lesões se as tiras adesivas no encosto ficarem demasiado folgadas. Verifique sempre a tensão. Verifique também se as rodas traseiras estão ajustadas para evitar o risco de basculação.



ADVERTÊNCIA!

Risco de lesão

- Nunca levante a cadeira de rodas pelos apoios de braços removíveis, apoios de pernas, pelo suporte do encosto ou pelos punhos ajustáveis. Para obter mais informações, consulte a secção "Utilização".
- Os aros de mãos podem ficar quentes em virtude da fricção, o que pode causar lesões nas suas mãos.
- Quando instalar opções e outras peças, tenha cuidado para não entalar os dedos.
- Existe sempre um risco acrescido de entalar partes do corpo durante a inclinação do encosto e do assento da cadeira de rodas.
- A largura do assento não deve ser reduzida em excesso, uma vez que tal pode aumentar a pressão dos apoios de braços sobre a zona lateral da pélvis.

**ATENÇÃO!****Risco de queimadura**

Os componentes da cadeira de rodas podem aquecer quando expostos a fontes externas de calor.

- Não exponha a cadeira de rodas a luz solar forte antes da utilização.
- Antes da utilização, verifique a temperatura de todos os componentes que entram em contacto com a sua pele.

**ADVERTÊNCIA!****Risco de úlceras de pressão e movimentos limitados**

- O utilizador não se deve sentar numa posição inclinada durante muito tempo. As posições de assento devem ser diversificadas para evitar úlceras de pressão.

**ATENÇÃO!****Risco de lesão**

- Em caso de úlceras de pressão ou feridas, proteja a lesão para evitar um contacto direto com os tecidos do dispositivo. Consulte um profissional de cuidados de saúde para obter aconselhamento médico.

**IMPORTANTE!**

Quando combinar este com outro produto, as restrições de ambos os produtos aplicam-se à combinação. Por exemplo, o peso máximo do utilizador de um produto na combinação pode ser inferior.

- Utilize apenas as combinações permitidas pela Invacare. Para obter informações, contacte o seu distribuidor da Invacare.
- Antes de utilizar, leia o manual de utilização de cada produto e verifique as restrições.

2.2 Informação de segurança sobre a interferência eletromagnética

Este veículo elétrico foi testado e aprovado segundo as normas internacionais, relativamente à conformidade com os regulamentos de interferência eletromagnética (EMI, Electromagnetic Interference). No entanto, os campos eletromagnéticos, como os que são gerados por transmissores de rádio e televisão e por telemóveis, podem influenciar as funções dos veículos elétricos. Além disso, os componentes eletrónicos utilizados no veículo elétrico podem gerar um baixo nível de interferência eletromagnética, o qual, no entanto, não excede o limite permitido por lei. Por estes motivos, solicitamos que observe as seguintes precauções:

**ADVERTÊNCIA!****Risco de avaria devido a interferência eletromagnética**

- Não ligue nem utilize dispositivos de comunicação ou transceptores portáteis (tal como, emissores-recetores de rádio ou telemóveis) quando o veículo elétrico estiver ligado.
- Evite ficar próximo de transmissores potentes de rádio e televisão.
- Caso o veículo elétrico seja colocado inadvertidamente em movimento, desligue-o de imediato.
- A suplementação com opções elétricas e outros componentes ou a modificação da cadeira de rodas de qualquer modo, pode torná-lo suscetível a interferência eletromagnética. Tenha em atenção que não existe uma forma segura de determinar o efeito que essas modificações irão ter na imunidade geral do sistema do módulo de alimentação.
- Comunique todas as ocorrências de movimento inadvertido da cadeira de rodas ao fabricante.

2.3 Dispositivos de segurança

**ADVERTÊNCIA!****Risco de acidentes**

Os dispositivos de segurança que sejam incorretamente instalados ou que deixem de funcionar (travões, dispositivo antiqueda) podem causar acidentes.

- Verifique sempre se os dispositivos de segurança funcionam antes de utilizar a cadeira de rodas e providencie a sua inspeção regular por um técnico qualificado ou pelo seu fornecedor autorizado.

**ATENÇÃO!****Risco de lesão**

Peças não originais ou incorretas podem afetar o funcionamento e a segurança do produto.

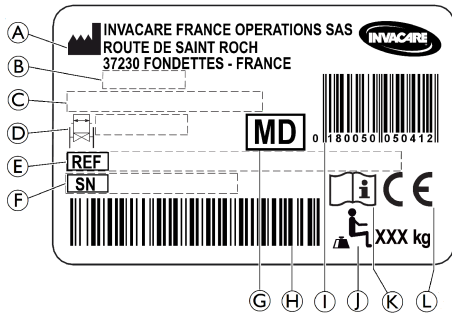
- Utilize apenas peças originais para o produto em utilização.
- Devido a diferenças regionais, consulte o site ou o catálogo local da Invacare para obter informações sobre as opções disponíveis ou contacte o seu representante local da Invacare. Consulte os endereços no final deste documento.

As funções dos dispositivos de segurança são descritas no capítulo 3 *Descrição geral do produto*, página 8.

2.4 Etiquetas e símbolos no produto

Placa de características

A placa de características encontra-se fixada no chassis da cadeira de rodas e fornece as seguintes informações:



- (A) Endereço do fabricante
- (B) Data de fabrico
- (C) Descrição do produto
- (D) Largura do assento
- (E) Número de referência
- (F) Número de série
- (G) Dispositivo médico
- (H) Código de barras do número de série
- (I) Código de barras EAN/HMI
- (J) Peso máximo do utilizador
- (K) Ler o manual de utilização
- (L) Conformidade Europeia

	Ler o manual de utilização
	Indica uma situação perigosa que, se não for evitada, poderá resultar em morte ou em lesões graves.

Etiqueta de informação do cinto de postura

	O cinto de postura tem um bom comprimento quando existe espaço suficiente para uma mão direita entre o corpo e o cinto.
--	---

Símbolos de gancho fechado

Consoante a configuração, algumas cadeiras de rodas podem ser utilizadas como um assento num veículo motorizado, outras não.

	Posições de refreio nas quais as correias do sistema de retenção devem ser colocadas no caso de transporte de uma cadeira de rodas ocupada num veículo motorizado. Este símbolo só pode ser fixado à cadeira de rodas quando se procede à encomenda com a opção de kit de transporte.
--	---

	Símbolo de ADVERTÊNCIA Esta cadeira de rodas não está configurada para o transporte de passageiros em veículos motorizados. Este símbolo está fixado ao chassis próximo da placa de características.
--	--

2.5 Símbolos na versão elétrica



Informações sobre a eliminação e a reciclagem do produto. Consulte as secções "Após a utilização" e "Eliminação de resíduos".



Equipamento de CLASSE II



Produto com um fusível térmico

Peça aplicada de tipo B



Peça aplicada, em conformidade com os requisitos especificados para proteção contra choque elétrico de acordo com a norma IEC60601-1.



Transformador de isolamento de segurança, geral

3 Descrição geral do produto

3.1 Descrição do Produto

Esta é uma cadeira de rodas passiva com um mecanismo de basculação do assento e do encosto, bem como apoios de pernas rebatíveis de ângulo ajustável.

! IMPORTANTE!

A cadeira de rodas é fabricada e configurada individualmente de acordo com as especificações da encomenda. As especificações devem ser realizadas por um profissional de cuidados de saúde de acordo com os requisitos e a condição de saúde do utilizador.

- Consulte um profissional de cuidados de saúde se pretender adaptar a configuração da cadeira de rodas.
- Qualquer adaptação deve ser realizada por um técnico qualificado.

3.2 Utilização prevista

A cadeira de rodas destina-se a proporcionar mobilidade a pessoas limitadas a uma posição sentada com um elevado nível de dependência, que permanecem sentadas na cadeira de rodas durante longos períodos de tempo e que, ocasionalmente, impulsionam a cadeira de rodas.

Esta cadeira de rodas destina-se a pessoas com idade igual ou superior a 12 anos (adolescentes e adultos). O peso do ocupante da cadeira de rodas não deve exceder o peso máximo do utilizador, conforme indicado na secção Dados técnicos e na placa de características.

O utilizador previsto é o ocupante da cadeira de rodas e/ou um assistente. O utilizador deve ter as capacidades físicas e mentais necessárias para utilizar a cadeira de rodas de forma segura (por exemplo, para se impulsionar, conduzir ou travar).

A cadeira de rodas pode ser utilizada em interiores e exteriores sobre terreno plano e acessível (consoante o tamanho escolhido para os rodízios dianteiros).

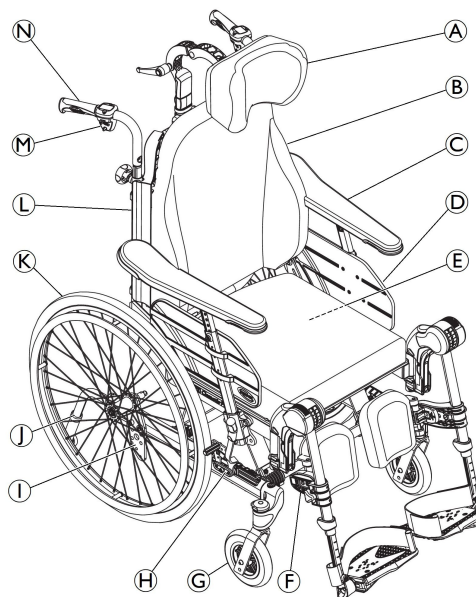
Indicações

- Deficiência de mobilidade considerável ou completa, devido a danos estruturais e/ou funcionais nas extremidades inferiores.
- Não é possível uma posição sentada vertical estável devido à incapacidade.

Contraindicações

- A basculação do assento não é adequada para utilizadores sensíveis a aumentos da pressão sanguínea na parte superior do corpo.

3.3 Principais peças da cadeira de rodas



- (A) Apoio de pescoço
- (B) Encosto
- (C) Apoio de braço
- (D) Assento
- (E) Etiqueta com identificação e Etiqueta com informações elétricas (se aplicável)
- (F) Apoios de pernas rebatíveis
- (G) Rodízio dianteiro
- (H) Travão
- (I) Placa da roda traseira
- (J) Dispositivo antiqueda
- (K) Roda traseira com aro de mão
- (L) Chave Allen para ajuste (na parte traseira da almofada do encosto)
- (M) Alavanca para ajuste do ângulo do encosto e da inclinação do assento
- (N) Punho

i O equipamento da cadeira de rodas pode ser diferente do ilustrado na imagem, pois cada cadeira de rodas é fabricada individualmente de acordo com as especificações da encomenda.

i A cadeira de rodas deve estar sempre equipada com almofada do assento e apoios de braços.

3.4 Travões de estacionamento

Os travões de estacionamento são utilizados para imobilizar a cadeira de rodas quando está estacionária de modo a impedir a sua deslocação descontrolada.



ADVERTÊNCIA!

Risco de capotagem se travar bruscamente

Se engatar os travões de estacionamento enquanto se está deslocar, a direção do movimento pode ficar incontrollável e a cadeira de rodas pode parar subitamente, o que pode resultar numa colisão ou na sua queda.

- Nunca engate os travões de estacionamento enquanto se está a deslocar.



ADVERTÊNCIA!

Risco devido a descontrolo da cadeira de rodas

- Os travões de estacionamento devem ser acionados simultaneamente.
- Não engate os travões de estacionamento para abrandar a cadeira de rodas.



ADVERTÊNCIA!

Risco de capotagem

Os travões de estacionamento só funcionarão corretamente se existir ar suficiente nos pneus.

- Certifique-se de que a pressão dos pneus está correta na secção 11.3 *Pneus*, página 50.



ATENÇÃO!

Risco de trilhadeira ou esmagamento

Pode existir um espaço muito pequeno entre a roda traseira e o travão de estacionamento, implicando o risco de entalamento dos seus dedos.

- Mantenha os dedos afastados das peças em movimento quando utilizar o travão e mantenha sempre a mão na alavanca de travagem.



A distância entre o calço do travão e o pneu pode ser ajustada. O ajuste deve ser efetuado por um técnico qualificado.

Para utilizar o travão, consulte o parágrafo Utilizar a cadeira de rodas, secção 6.2.1 *Utilização do travão ativado pelo utilizador*, página 29.

3.5 Encosto

3.5.1 Ajustar o encosto de tensão ajustável "Laguna"



ADVERTÊNCIA!

Risco de lesão

A posição da cabeça pode causar problemas de pescoço e/ou respiratórios ao utilizador se as tiras adesivas se soltarem no topo do encosto.

- Certifique-se de que as tiras adesivas só têm um mínimo de 6 cm de distância de sobreposição. Una as tiras adesivas com firmeza e certifique-se de que ficam fixas.



ADVERTÊNCIA!

Risco de basculação para trás

Quando utiliza um encosto de tensão ajustável, o centro de gravidade desloca-se para trás.

- Utilize sempre dispositivos antiqueda e certifique-se de que o equilíbrio da cadeira é estável.



ADVERTÊNCIA!

Risco de úlceras de pressão

Quando o encosto se encontra na posição mais reclinada, existe um risco de úlceras de pressão.

- Certifique-se de que não existem áreas de pressão, monitorize o utilizador e efetue ajustes para evitar úlceras de pressão.

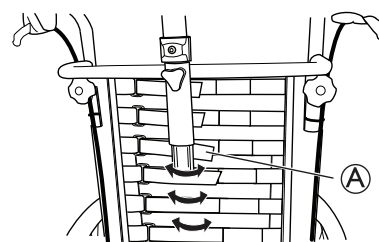


ADVERTÊNCIA!

Risco de lesão

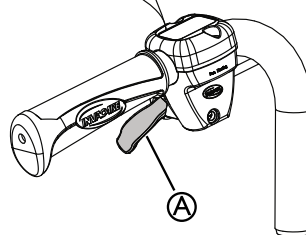
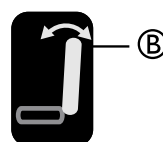
Uma folga demasiado grande nas tiras adesivas durante a utilização da capa lateral e a armação/pendural do apoio de pescoço podem levar a úlceras de pressão.

- Certifique-se de que existe espaço suficiente entre o encosto e a armação/pendural do apoio de pescoço para evitar úlceras de pressão.



1. Ajuste a forma do encosto de tensão ajustável "Laguna" com as tiras adesivas **A**.

3.5.2 Ajustar o ângulo do encosto



1. Utilize a alavanca **amarela** **A** assinalada com o **símbolo amarelo** **B** no lado **esquerdo** para ajustar o ângulo do encosto.
2. Faça pressão para cima enquanto ajusta o ângulo do encosto para a posição desejada.
3. Solte a alavanca.

3.6 Inclinação do assento e do encosto

A unidade do assento e o encosto podem ser inclinados.

**ADVERTÊNCIA!****Risco de lesão fatal**

Aumento da pressão sanguínea na parte superior do corpo.

- Todas as combinações de configurações (como ângulo do joelho aberto + inclinação e reclinção total) em que as extremidades inferiores estão posicionadas mais acima do que o coração têm de ser avaliadas de um ponto de vista médico. A posição pode ser contraindicada para utilizadores sensíveis a aumentos na pressão sanguínea na parte superior do corpo.

**ADVERTÊNCIA!****Risco de asfixia ou problemas respiratórios**

O utilizador pode sufocar se ingerir alimentos sólidos ou líquidos sentado numa posição de inclinação ou reclinção

- O utilizador tem de sentar-se numa posição direita antes de comer ou beber

**ADVERTÊNCIA!****Risco de basculação**

O risco de basculação para trás aumenta quando a cadeira de rodas é inclinada ou reclinada. O utilizador pode deslizar para fora da cadeira de rodas, mesmo numa posição inclinada ou reclinada

- Utilize sempre um dispositivo antiqueda.
- Nunca deixe o utilizador numa superfície com um ângulo de inclinação negativo sem supervisão.
- Utilize o cinto de postura para posicionamento.

**ADVERTÊNCIA!****Risco de lesão**

O utilizador precisa de manter a cabeça numa posição vertical quando o encosto está reclinado e/ou quando o assento está inclinado

- O encosto deve estar sempre equipado com um apoio de cabeça ou apoio de pescoço.

**ATENÇÃO!****Risco de entalar os dedos**

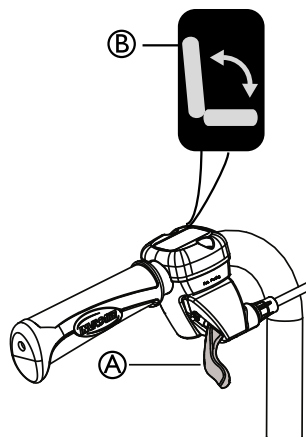
- Tenha cuidado durante o ajuste do ângulo do encosto para não entalar os dedos do assistente ou do utilizador entre o encosto e o apoio de braço.

**ATENÇÃO!****Dificuldades produzidas por úlceras de pressão**

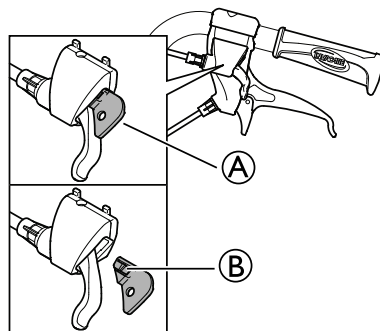
A combinação da posição de inclinação e reclinção é desconfortável para determinados utilizadores.

- Tenha cuidado ao ajustar o ângulo de inclinação ou reclinção, comece sempre por inclinar o assento e, em seguida, reclinhar o encosto.

Para utilizar o ajuste de inclinação e reclinção, consulte o parágrafo Utilizar a cadeira de rodas, secção 6.3 Utilização da função de basculação/reclinção, página 30.

3.6.1 Ajuste de inclinação activada pelo acompanhante

1. Utilize a alavanca verde (A) com o símbolo verde (B) no lado direito para inclinar a unidade do assento (assento e encosto).
2. Faça pressão para cima enquanto inclina a unidade do assento para a posição desejada.
3. Solte a alavanca.

3.6.2 Bloquear a inclinação e/ou o ajuste do ângulo do encosto

O dispositivo de bloqueio (A) permite regular a inclinação da unidade do assento e/ou o ângulo do encosto para uma posição fixa.

1. Ajuste a inclinação e/ou ângulo do assento e encosto na posição desejada.
2. Introduza o dispositivo de bloqueio (A).



A posição ficará definida e não pode ser alterada.

Para remover o dispositivo de bloqueio, pressione o pino de plástico (B) com um objecto pequeno e puxe para fora.

3.6.3 Ajuste do ângulo do encosto e da basculação elétrica**ADVERTÊNCIA!****Risco de lesões**

Se a cadeira de rodas for utilizada por utilizadores confusos, agitados ou com espasmos:

- bloqueie as funções do comando
- ou certifique-se de que o comando está fora do alcance do utilizador.



ADVERTÊNCIA!

Risco de lesões

Ao inclinar a cadeira de rodas, partes do corpo podem ficar entaladas entre a base do apoio de braço e a roda traseira.

- Certifique-se de que existe sempre uma distância mínima de 25 mm entre a base do apoio de braço e a roda traseira.



ATENÇÃO!

Risco de danos no produto


- Certifique-se de que o comando não é inadvertidamente ativado.
- Não deixe as crianças brincarem com o comando.
- Se observar alguma situação invulgar, como sons estranhos ou deslocação irregular durante o funcionamento, encerre o sistema.

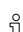


Risco de avaria

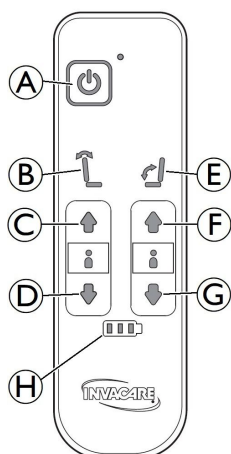
- A operação do comando ou de outros componentes elétricos (motores, etc.) deve ser apenas realizada por pessoal qualificado.

Quando ativar o botão para ligar/desligar, um sinal sonoro curto irá confirmar a ativação do comando. O comando está ativo durante 30 segundos após a última ação, antes de ser automaticamente desativado.

 O comando também pode ser desativado manualmente premindo no botão para ligar/desligar.

 A força necessária para premir os botões do comando é de 5 Nm (força de dedos).

Símbolos no comando

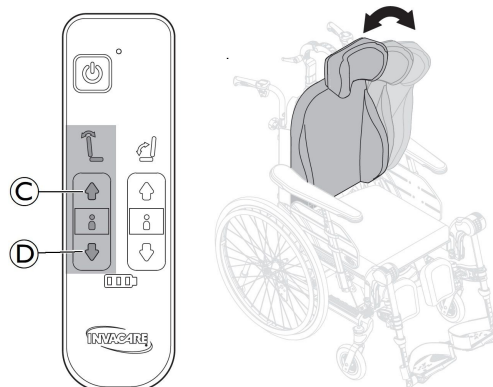


- (A) Botão para ligar/desligar
- (B) Reclinação do encosto (cor amarela na seta e no encosto)
- (C) Botão Para cima para reclinação do encosto
- (D) Botão Para baixo para reclinação do encosto
- (E) Basculação do assento (cor verde na seta, no encosto e no assento)
- (F) Botão Para cima para basculação do assento
- (G) Botão Para baixo para basculação do assento
- (H) Indicador da bateria

(G) Botão Para baixo para basculação do assento

(H) Indicador da bateria

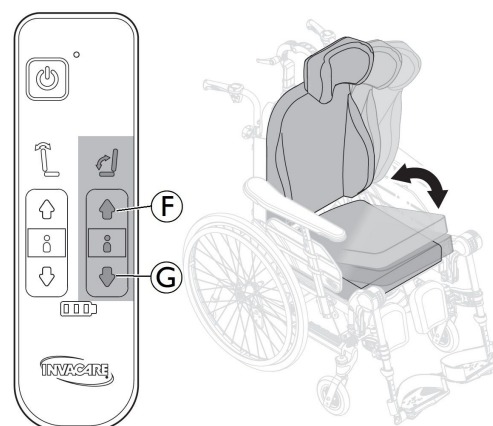
Ajuste do ângulo do encosto



Ajuste o ângulo do encosto utilizando os botões amarelos no lado esquerdo do comando.

1. Para avançar (para cima), prima o botão (C).
2. Para recuar (para baixo), prima o botão (D).

Ajuste da inclinação do assento



Incline a unidade do assento (assento e encosto) utilizando os botões verdes no lado direito do comando.

1. Para avançar (para cima), prima o botão (F).
2. Para recuar (para baixo), prima o botão (G).



ATENÇÃO!

Risco de lesões menores

Existe um risco de entalar os dedos ao utilizar ajustes elétricos.

- Não deixe as crianças brincarem com o comando.
- O comando deve ser utilizado apenas por pessoal qualificado.

Carregamento da bateria



ADVERTÊNCIA!

Risco de choque elétrico

- O utilizador não deve estar sentado na cadeira de rodas enquanto o carregamento da bateria estiver a decorrer.

- ! Danos na bateria**
- A bateria tem de ser carregada 24 horas antes de utilizar o sistema pela primeira vez.
 - Desligue o cabo de alimentação após o carregamento e antes de utilizar a cadeira de rodas.

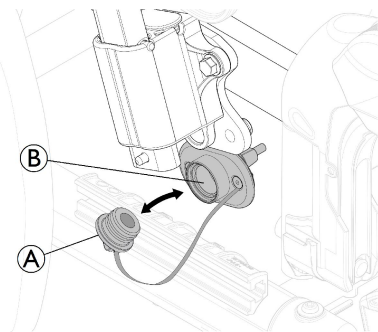
Ligação do cabo do carregador



ATENÇÃO!

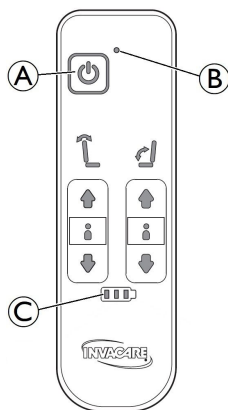
Danos nos cabos.

- Não se sente na cadeira de rodas enquanto decorrer o carregamento da bateria.



1. Retire previamente a tampa da tomada do carregador (A) da respetiva localização.
2. Insira a ficha magnética do carregador na tomada do carregador (B) que está localizada por baixo do suporte do apoio de braço.
3. Ligue o cabo de alimentação do carregador a uma tomada de parede.
4. Desligue o cabo de alimentação primeiro quando a bateria estiver totalmente carregada.
5. Reinstale a tampa da tomada do carregador (A) na respetiva localização.

Comando — Indicações da bateria

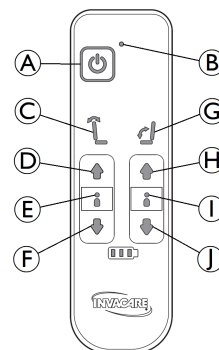


- (A) Botão para ligar/desligar
 - (B) Luz verde O comando está ativado
 - (C) Luz verde O nível da bateria está alto (superior a 60%)
- Luz verde intermitente A bateria está a carregar (5 sinais sonoros indicam que a bateria está totalmente carregada)

- Luz verde O nível da bateria situa-se entre 40% e 60%
- Luz verde O nível da bateria está baixo, entre 20% e 40%
- luz vermelha O nível da bateria está muito baixo (inferior a 20%) É necessário carregar a bateria

i Em alguns casos, depois de recarregar a bateria a um nível muito baixo, poderá ser necessário premir (durante mais de um segundo) o botão “ON” (Ligar) situado no lado direito da caixa da bateria, fixado sob a placa de assento. Consulte o capítulo Armazenamento da versão elétrica.

Comando — Bloquear funções de reclinção e inclinação



- (A) Botão para ligar/desligar
- (B) Luz verde O comando está ativado
- (C) Reclinção do encosto Botões amarelos
- (D) Botão para cima
- (E) Sem luz (reclinção não bloqueada) Luz vermelha (reclinção bloqueada)
- (F) Botão para baixo
- (G) Inclinação do assento Botões verdes
- (H) Botão para cima
- (I) Sem luz (inclinação não bloqueada) Luz vermelha (inclinação bloqueada)
- (J) Botão para baixo

Bloquear/desbloquear função de reclinção

1. Para bloquear a função, prima simultaneamente os botões Para cima (D) e Para baixo (F) durante três segundos.
2. A função de reclinção do encosto está bloqueada.
3. A luz (E) está vermelha.
4. Para desbloquear a função, prima simultaneamente os botões Para cima (D) e Para baixo (F) durante três segundos.
5. A função de reclinção do encosto está desbloqueada. A luz (E) desliga-se.

Bloquear/desbloquear função de inclinação

1. Para bloquear a função, prima simultaneamente os botões Para cima (H) e Para baixo (I) durante três segundos.
2. A função de inclinação do assento está bloqueada.
3. A luz (L) está vermelha.
4. Para desbloquear a função, prima simultaneamente os botões Para cima (H) e Para baixo (I) durante três segundos.
5. A função de reclinção do encosto está desbloqueada. A luz (L) desliga-se.

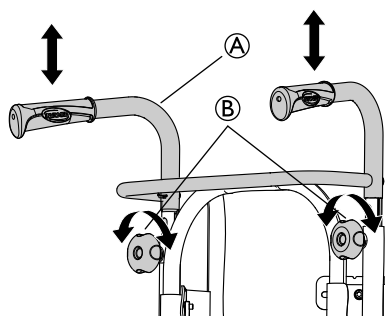
i Se as funções de Reclinção (C) e/ou Inclinação (G) estiverem bloqueadas antes de o botão de alimentação estar Desligado, as luzes (E) e/ou permanecem vermelhas depois de o botão de alimentação ser Ligado novamente.

3.7 Punhos/Barra de empurrar

As instruções e advertências que se seguem são válidas para os punhos e para a barra de empurrar.

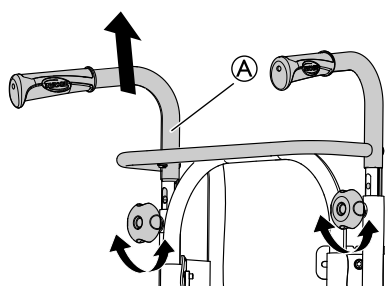
i Relativamente aos punhos/barra de empurrar para os tubos de encosto, siga as instruções de ajuste da altura da barra de empurrar.

3.7.1 Ajuste da altura dos punhos ligados



1. Desaperte os manípulos (B).
2. A altura dos punhos reforçados/barra de empurrar (A) pode ser ajustada simplesmente puxando os punhos para cima ou empurrando-os para baixo.
3. Ajuste até obter a altura pretendida.
4. Volte a apertar os manípulos.

i Certifique-se de que o manípulo do punho (A) encaixa no orifício nos tubos. Se a secção roscada do manípulo (B) estiver visível em mais do que aprox. 2,5 mm, a posição está incorreta. Baixe ou suba o punho para colocar o manípulo na posição correta.



i A barra de empurrar/punhos reforçados (A) não devem ser puxados para cima em mais de 19 cm sobre a extremidade superior do encaixe.

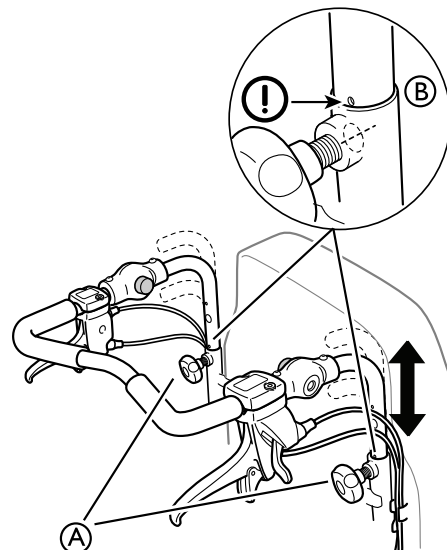


ATENÇÃO!

Risco de entalar os dedos

– Não entale os dedos entre os punhos reforçados e o encaixe do apoio de pescoço. (Se tiver um encosto de tensão ajustável.)

3.7.2 Ajustar a altura da barra de empurrar



1. Desaperte os manípulos (A).
2. Ajuste os punhos até à altura pretendida. Estão disponíveis duas posições fixas.
3. Volte a apertar os manípulos.



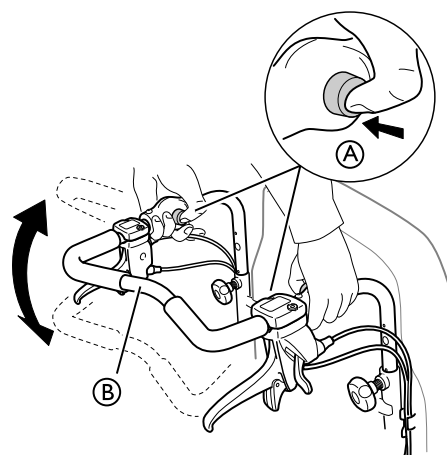
ADVERTÊNCIA!

Risco de lesão


A barra de empurrar pode desapertar-se dos encaixes

- Certifique-se de que as marcas (B) nos tubos são posicionadas contra o tubo do encosto.
- Verifique se os manípulos estão apertados correctamente; o parafuso do manípulo deve estar quase totalmente oculto. Se a barra de empurrar estiver na posição errada, não é possível apertar o manípulo correctamente.

3.7.3 Ajustar o ângulo da barra de empurrar



1. Prima os botões (A).
2. Ajuste a barra de empurrar (B) até ao ângulo pretendido.
3. Solte os botões (A).

 Desloque a barra de empurrar ligeiramente para bloquear a posição dos botões.



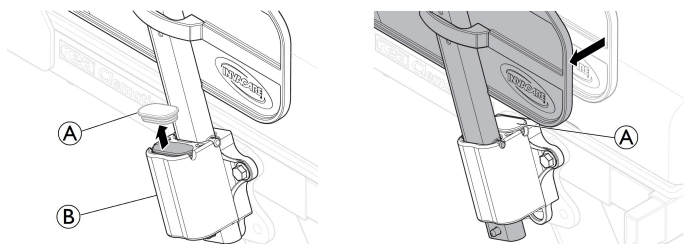
ADVERTÊNCIA!

Risco de desequilíbrio

– Não pendure nenhum objecto na barra de empurrar, pois pode desequilibrar o aparelho.

3.8 Assento

3.8.1 Ajuste da largura do assento (opcional, 2 posições)



1. Remova a tampa do suporte do apoio de braço (A).
2. Desloque os apoios de braços lateralmente até à largura pretendida no suporte do apoio de braço (B).
3. Insira a tampa do suporte do apoio de braço (A) na sua nova posição.

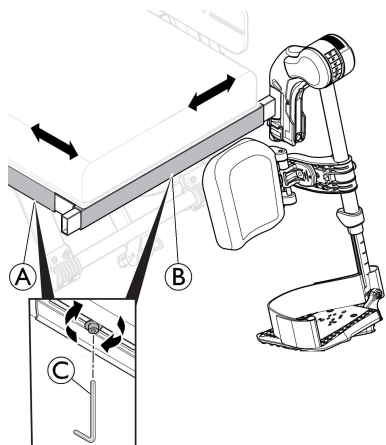


Risco de trilhada

Tenha cuidado para não entalar os dedos entre o suporte lateral do apoio de braço e suporte do apoio de braço.

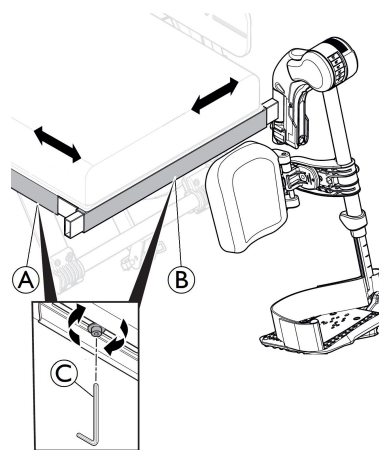
– Consulte a secção 5.5 *Inserção e remoção dos apoios de braços*, página 26.

3.8.2 Ajustar a profundidade do assento



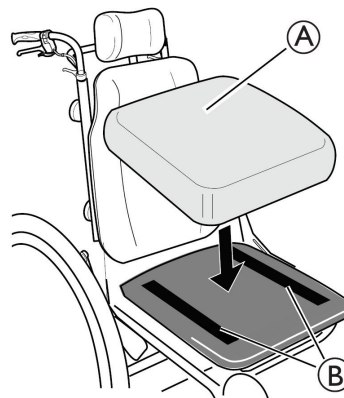
1. Remova a almofada do assento.
2. Desaperte os parafusos no chassis lateral (A) com uma chave Allen de 5 mm (C).
3. Desloque a aresta dianteira do assento para a frente ou para trás.
4. Volte a apertar os parafusos (A) (5–6 Nm).
5. Volte a colocar a almofada do assento.

3.8.3 Ajuste da largura do apoio de pernas



1. Desaperte o parafuso no chassis frontal (B) com uma chave Allen de 5 mm (C).
2. Desloque a extremidade lateral do apoio de pernas de lado até à posição pretendida.
3. Volte a apertar os parafusos (B) (5–6 Nm).

3.8.4 Ajuste da almofada do assento



Dependendo do modelo da almofada, algumas almofadas do assento (A) podem ser fixadas com tiras adesivas (B) na placa de assento.



ADVERTÊNCIA!

Risco de deslizamento da almofada do assento

– Certifique-se de que pressiona as tiras adesivas com firmeza e de que estas ficam unidas.

3.9 Apoios de pernas



ADVERTÊNCIA!

Risco de lesão

– Nunca levante a cadeira de rodas segurando nos suportes do apoio de pés ou nos apoios de pernas.



ATENÇÃO!

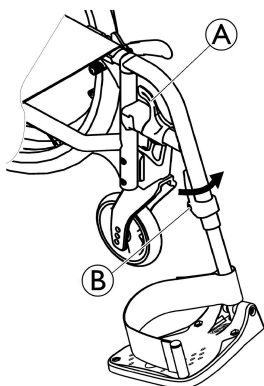
Risco de trilhada ou esmagamento dos dedos

Existem mecanismos de basculação onde pode entalar os dedos.

– Tenha cuidado quando utilizar, bascular, desmontar ou ajustar estes mecanismos.

! IMPORTANTE!
Risco de danos no mecanismo de apoio de pernas
– Não coloque objetos pesados no apoio de
pernas nem deixe as crianças sentarem-se no
mesmo.

3.9.1 Apoios de pernas rebatíveis



Rebater para fora

1. Ative a alavanca de desengate **A** e rode os apoios de pernas para fora.

Rebater para a frente

1. Rode o apoio de pernas para a frente até engatar.

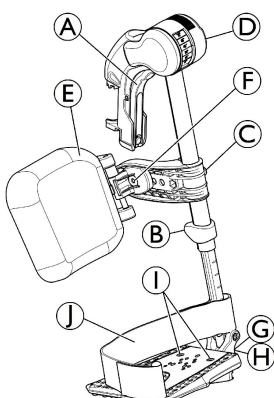
Desmontagem

1. Ative a alavanca de desengate **A**.
2. Puxe o apoio de pernas para cima.

Montagem

1. Monte o apoio de pernas na parte da frente do chassis e rode-o para a frente até engatar.

3.9.2 Apoios de pernas rebatíveis e de ângulo ajustável



Rebate para fora

1. Ative a alavanca de desengate **A** e rebata os apoios de pernas para fora.

Rebate para a frente

1. Rebata o apoio de pernas para a frente até engatar.

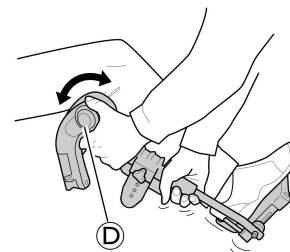
Desmontagem

1. Ative a alavanca de desengate **A** e rebata o apoio de pernas para fora.
2. Puxe o apoio de pernas para cima.

Montagem

1. Empurre o apoio de pernas para dentro do seu recetáculo e rebata-o para a frente até este engatar.

Ajuste o ângulo

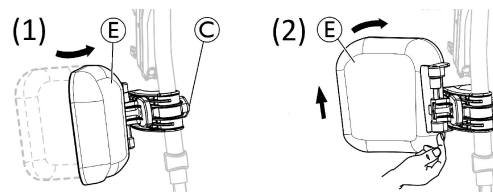


Existem seis posições predefinidas disponíveis para ajuste do ângulo.

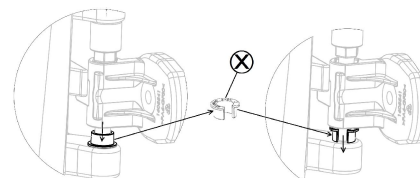
1. Rode o parafuso de rosca **D** com uma mão enquanto segura no apoio de pernas com a outra mão.
2. Quando tiver obtido um ângulo adequado, solte o parafuso de rosca e o apoio de pernas irá encaixar na posição pretendida.

Basculação e ajustes da almofada da barriga das pernas

- Basculação da almofada da barriga das pernas para a frente (1) ou para trás (2):



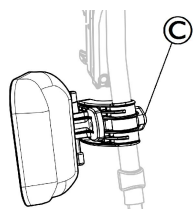
1. Rebata a almofada da barriga das pernas **E** para a frente (1).
 2. Puxe a almofada da barriga das pernas **E** para cima e rebata-a para trás (2).
- Bloqueio da basculação da almofada da barriga das pernas para trás:



1. Extraia o anel espaçador cinzento aberto **X** da respetiva localização.
2. Inverta o anel espaçador cinzento aberto.
3. Insira o anel espaçador cinzento aberto **X** conforme ilustrado no lado direito do diagrama.

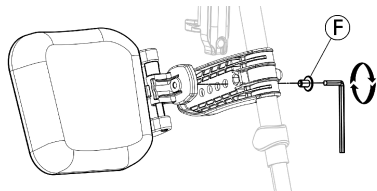
i Inverta este procedimento para desbloquear a basculação da almofada da barriga das pernas para trás.

- Ajuste da altura da almofada da barriga das pernas:



1. Desaperte o parafuso de rosca C.
2. Ajuste à altura pretendida e aperte o parafuso de rosca com firmeza.

- Ajuste da profundidade almofada da barriga das pernas



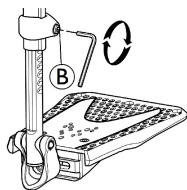
A almofada da barriga das pernas tem quatro opções de ajuste da profundidade:

1. Remova o parafuso de fixação F com uma chave Allen de 5 mm.
2. Ajuste para uma das quatro posições e aperte o parafuso de fixação F com firmeza (3 – 5 Nm).


Ajuste da placa de pé

Estão disponíveis três placas de pés desdobráveis diferentes.

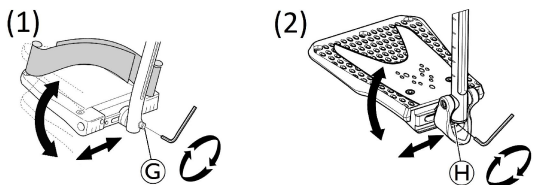
- Placas de pé standard de altura ajustável:



1. Desaperte o parafuso de fixação B com uma chave Allen de 5 mm.
2. Ajuste a altura e deixe que o parafuso entre numa das reentrâncias no tubo da placa de pé.
3. Aperte o parafuso de fixação B (3 – 5 Nm) na posição pretendida.

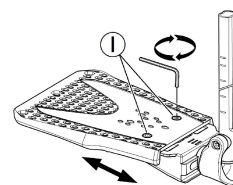
 A distância entre a parte mais baixa do apoio de pés e o chão deve ser de pelo menos 50 mm.

- Placas de pé com profundidade, ângulo (1) e largura (2) ajustáveis:




1. Desaperte o parafuso de fixação G ou H com uma chave Allen de 5 mm.
2. Ajuste as posições de profundidade e ângulo, e aperte o parafuso de fixação G (12 Nm) ou H (8–9 Nm) com firmeza na posição pretendida.

- Placas de pé de largura ajustável (2):



1. Solte os dois parafusos de fixação 1 com uma chave Allen de 5 mm.
2. Ajuste a posição da largura e aperte os dois parafusos de fixação 1 (3–5 Nm) com firmeza na posição pretendida.

A Invacare recomenda que o ajuste da placa de pé seja realizado por um técnico qualificado.

 Para assegurar uma boa posição dos pés, podem ser fornecidos dois tipos de presilha: a presilha de calcanhar 1 (de série) e a presilha da barriga das pernas (opcional) fixada ao suporte do apoio de pernas. Ambas podem ser ajustadas com tiras adesivas.

3.10 Dispositivo antiqueda

Um dispositivo antiqueda impede que a cadeira de rodas se incline para trás.



ADVERTÊNCIA!

Risco de capotagem

Dispositivos antiqueda que sejam incorretamente instalados ou que deixem de funcionar podem resultar em capotagem.

– Verifique sempre se o dispositivo antiqueda funciona antes de utilizar a cadeira de rodas e providencie a sua regulação ou reajuste por um técnico qualificado.

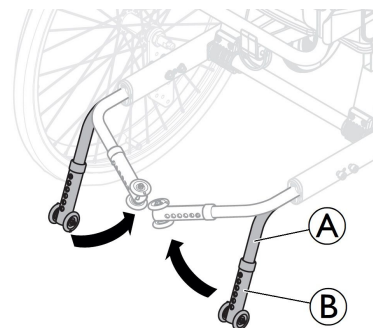


ADVERTÊNCIA!

Risco de capotagem

Em caso de solo irregular ou macio, o dispositivo antiqueda pode ficar preso em buracos ou afundar, o que pode limitar ou eliminar a sua função de segurança.

– Utilize o dispositivo antiqueda apenas quando se deslocar em solo regular e firme.



Ativação do dispositivo antiqueda

1. Puxe o dispositivo antiqueda A ligeiramente para trás e rebata-o para baixo (90°), até este engatar.
2. Repita o procedimento no lado oposto.



ADVERTÊNCIA!

Risco de basculação

Um dispositivo antiqueda ativado pode ficar preso ao tentar transpor um degrau ou uma extremidade.

- Desative sempre o dispositivo antiqueda antes de se deslocar sobre um degrau ou passeio.

Desativação do dispositivo antiqueda

1. Para a posição de transporte, puxe o dispositivo antiqueda (A) ligeiramente para trás e rebata-o para dentro (90°), até este engatar.
2. Repita o procedimento no lado oposto.



ADVERTÊNCIA!

Risco de capotagem

– Avise sempre o utilizador se desativar os dispositivos antiqueda.



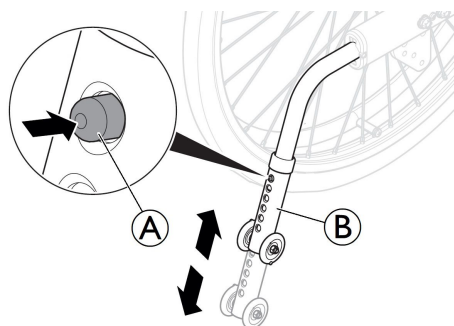
ADVERTÊNCIA!

Risco de basculação

A cadeira de rodas pode inclinar-se para trás, se os dispositivos antiqueda não estiverem ativados.

– Não se esqueça de ativar os dispositivos antiqueda após o transporte.

Regulação da altura



1. Para ajuste da altura, prima o botão de mola (A).
2. Ajuste o tubo antiqueda (B) para a altura pretendida.
3. Certifique-se de que o botão de mola (A) sobressai completamente através do tubo antiqueda (B), após o ajuste.

A Invacare recomenda que o ajuste da altura antiqueda seja realizado por um técnico qualificado.



O dispositivo antiqueda tem seis posições de altura possíveis. Ajuste a altura da parte inferior do dispositivo antiqueda em relação ao chão, entre 15 mm (mínimo) e 40 mm (máximo).



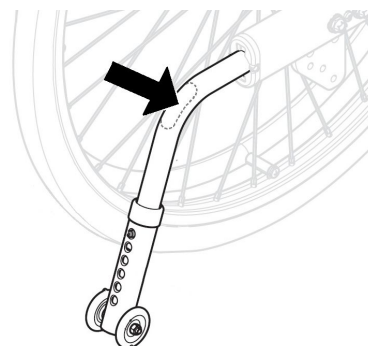
Este ajuste é necessário com referência à posição e ao diâmetro da roda traseira, bem como às condições do utilizador e aos respetivos limites de segurança específicos.



Certifique-se de que o dispositivo antiqueda está corretamente instalado em ambos os lados. O botão de mola (A) tem de sobressair completamente através dos respetivos orifícios.

Utilização do dispositivo antiqueda como um auxiliar de basculação

Com o dispositivo basculante, um assistente pode inclinar a cadeira de rodas com mais facilidade, para, por exemplo, transpor degraus.



1. Se necessário, ative o dispositivo antiqueda (ver secção Ativação do dispositivo antiqueda acima).
2. Se necessário, ajuste a altura do dispositivo antiqueda para transpor o obstáculo.
3. Segure a cadeira de rodas pelos punhos.
4. Prima o dispositivo basculante com o pé e mantenha a cadeira de rodas na posição inclinada até transpor o obstáculo.

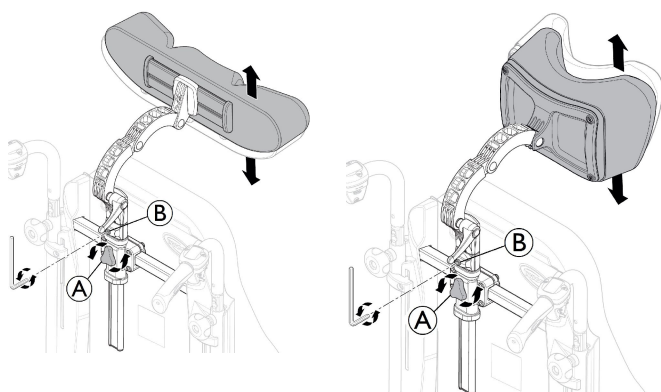


Depois de transpor o obstáculo, reajuste a altura do dispositivo antiqueda para a posição inicial, se for necessário. Isto é realizado pelo assistente.

4 Opções

4.1 Encosto de cabeça/Apoio de pescoço

4.1.1 Ajuste da altura

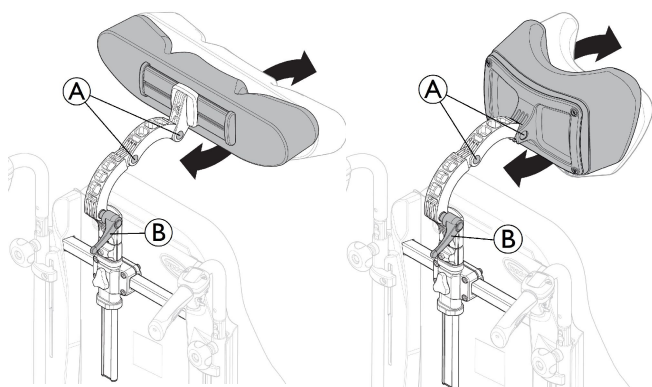


i A altura e a remoção são manuseadas através do manipulador. A barra está equipada com um bloco de paragem ajustável.

1. Desaperte o parafuso no bloco de paragem **B** com uma chave Allen de 5 mm.
2. Desaperte o manipulador **A**.
3. Ajuste o apoio de cabeça até obter a posição pretendida.
4. Volte a apertar o manipulador **A**.
5. Deslize o bloco de paragem **B** para baixo para a parte superior do encaixe do apoio de cabeça.
6. Volte a apertar o parafuso **B** (5–6 Nm).

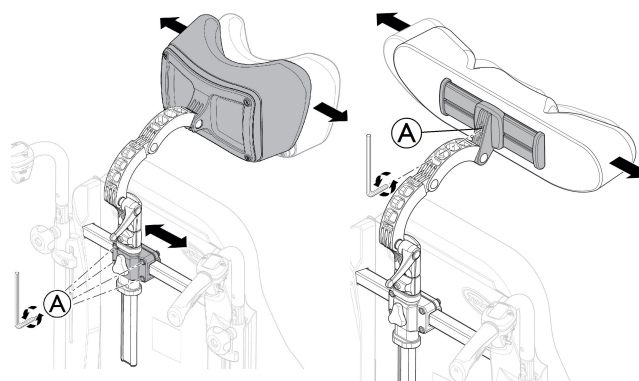
i É agora possível remover o apoio de cabeça/apoio de pescoço e voltar a inseri-lo na posição pretendida, sem mais ajustes.

4.1.2 Ajuste da profundidade/ângulo



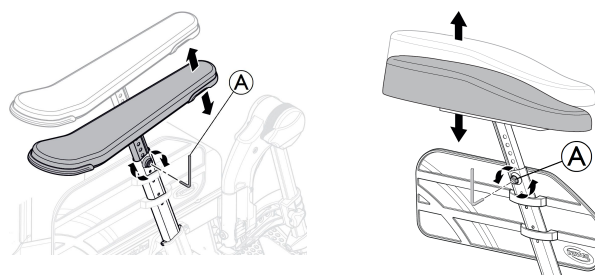
1. Desaperte o manipulador **B**.
2. Desaperte os dois parafusos **A** com uma chave Allen de 5 mm.
3. Ajuste a profundidade e o ângulo do apoio de cabeça/apoio de pescoço.
4. Volte a apertar o manipulador e os dois parafusos **B** (5–6 Nm).

4.1.3 Ajuste da largura

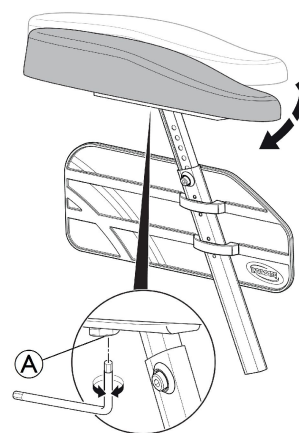


1. Desaperte os quatro parafusos **A** com uma chave Allen de 5 mm.
2. Faça deslizar o suporte para ajustar a largura do apoio de pescoço/apoio de cabeça.
3. Volte a apertar os quatro parafusos (5–6 Nm).
4. O apoio de cabeça também pode ser ajustado em termos de largura. Desaperte o parafuso **A** com uma chave Allen de 5 mm.
5. Volte a apertar o parafuso **A** (5–6 Nm).

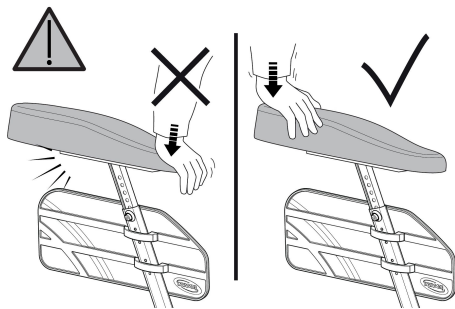
4.2 Ajuste da altura do apoio de braços hemiplégico



1. Desaperte o parafuso **A** com uma chave Allen de 5 mm.
2. Remova o apoio de braço original.
3. Instale o apoio de braços hemiplégico **C** na vara do apoio de braços.
4. Volte a apertar o parafuso **A**.



5. O apoio de braços hemiplégico pode ser ajustado angularmente. A resistência pode ser aumentada/diminuída ajustando o parafuso **A**.

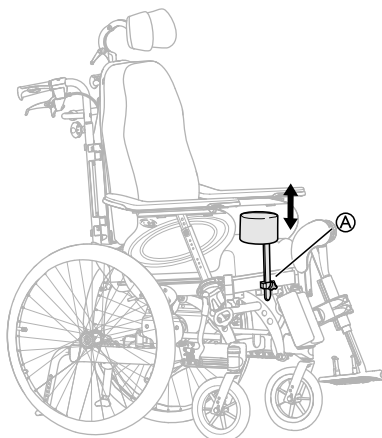


ADVERTÊNCIA!
Risco de danos

Danos no apoio de braços
– Não coloque pressão sobre a parte frontal do apoio de braços, uma vez que tal pode danificar o encaixe do apoio de braços.

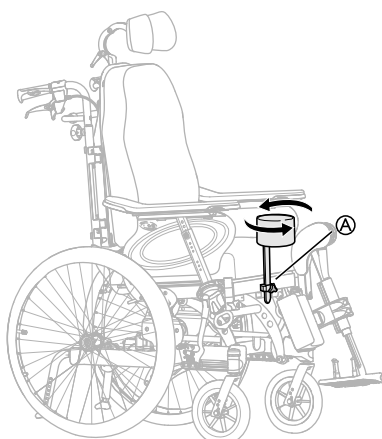
4.3 Almofada de abdução

1.



O ajuste e a remoção da altura são operados através do manípulo **A**.

2.



A profundidade é ajustada para a frente ou para trás. Desaperte o manípulo **A** e rode-o.

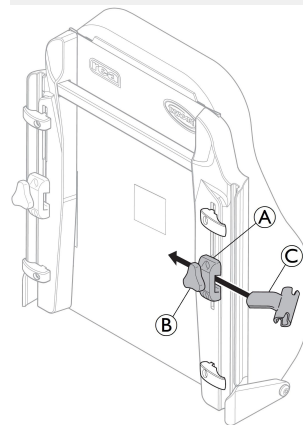
4.4 Suporte lateral com braço fixo ou braço rebatível


Os suportes laterais podem ser ajustados em altura, profundidade e lateralmente.

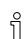


ADVERTÊNCIA!
Risco de aprisionamento

– Tenha cuidado para não prender o braço entre o suporte lateral e o apoio de braço quando mudar o ângulo do encosto.



 Ferramentas: Chave Allen de 5 mm

 O suporte **C** destina-se apenas ao suporte lateral "rebatível".

Ajuste do braço fixo

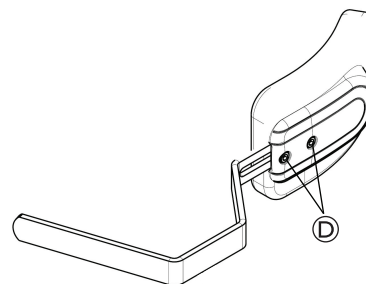
Ajuste da altura


1. Para ajustar a altura, em primeiro lugar desaperte o(s) parafuso(s) **B**.
2. Desloque o encaixe **A** para cima ou para baixo.
3. Volte a apertar o(s) parafuso(s).

Ajuste lateral

1. Para ajustar os suportes laterais nos lados, desaperte o parafuso de rosca **B**.
2. Desloque o suporte lateralmente para a posição pretendida.
3. Volte a apertar o parafuso de rosca **B**.

Ajuste da profundidade — almofada fixa



 Ferramentas: Chave Allen de 5 mm

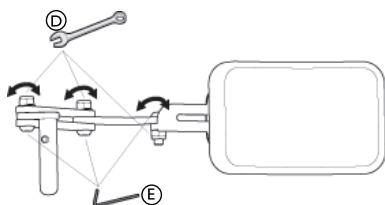
1. Para ajustar a profundidade dos suportes laterais, desaperte os parafusos **D** com uma chave Allen.
2. Desloque o suporte lateral para a frente ou para trás.

- Volte a apertar os parafusos.
- Remova o suporte lateral, desapertando o parafuso de rosca © e puxando o suporte lateral de lado e para fora.

Ajuste do braço rebatível

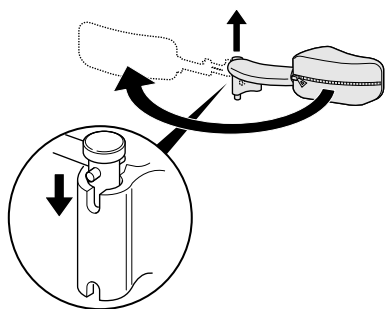
i O suporte ©, exclusivamente para o suporte lateral "rebatível", é colocado no encaixe A no encosto.

- Desaperte o parafuso de rosca B.
- Coloque o suporte do suporte lateral ©.
- Volte a apertar o parafuso de rosca.



i Ferramentas: Chave Allen de 5 mm/Chave inglesa fixa de 13 mm.

- O ângulo pode ser ajustado desapertando os parafusos E e pinos D do braço do suporte lateral.
- Segure com a chave Allen e aperte com a chave inglesa fixa.
- Lembre-se de voltar a apertar os parafusos e pinos quando tiver definido a posição desejada.



i O suporte lateral rebatível pode ser posto de lado para dar espaço ao utilizador quando este se sentar ou sair da cadeira de rodas.



ATENÇÃO!

Risco de trilhadeira

– A capa do braço do suporte lateral deve estar sempre colocada quando a cadeira estiver a ser utilizada.

4.5 Ajuste do suporte para o soro

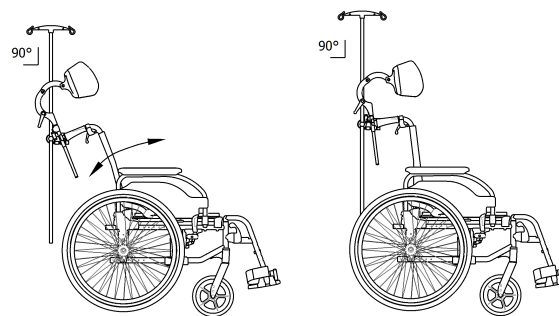


ADVERTÊNCIA!

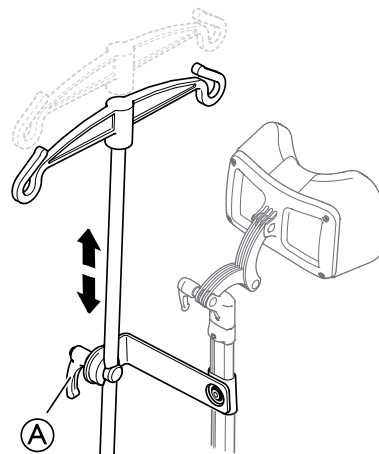
Risco de basculação/lesões

– Carga máxima no suporte para soro: 4 kg (2 x 2 kg)

i A vareta do suporte para o soro tem de estar sempre posicionada verticalmente, ou seja, num ângulo de 90 graus em relação ao solo, independentemente da posição do encosto ou da cadeira de rodas.

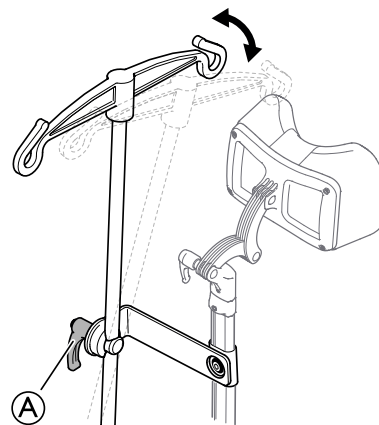


Altura



- Desaperte a alavanca A.
- Ajuste o suporte para o soro para a altura pretendida.
- Aperte bem a alavanca A.

Ângulo



- Desaperte a alavanca A.
- Ajuste para o ângulo pretendido.
- Aperte bem a alavanca A.

4.6 Tabuleiro



ADVERTÊNCIA!

Risco de queda/lesões

– O tabuleiro nunca deve ser utilizado como uma substituição para o cinto de postura.



ADVERTÊNCIA!

Risco de basculação/lesões

– Carga máxima no tabuleiro: 8 kg

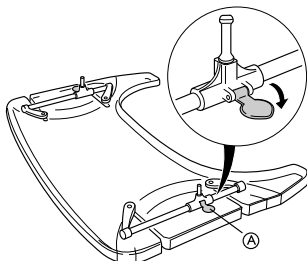
**ATENÇÃO!****Risco de desconforto/lesões ligeiras**

– Certifique-se de que os cotovelos do utilizador estão pousados no tabuleiro quando empurrar a cadeira de rodas. Se os cotovelos ficarem salientes em relação ao tabuleiro enquanto empurra a cadeira de rodas, existe risco de desconforto ou de lesões menores.

O tabuleiro pode ser ajustado tanto em profundidade como em largura e as secções seguintes ilustram as diferentes possibilidades.

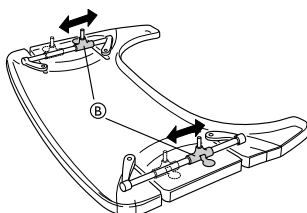
4.6.1 Ajuste da profundidade

1.



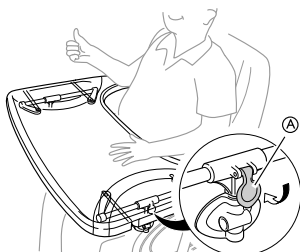
Abra o trinco de segurança para efectuar o ajuste de profundidade (A).

2.



Ajuste os suportes do tabuleiro (B) para a frente ou para trás para obter a profundidade pretendida.

3.

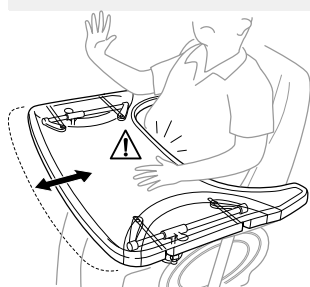


Feche o trinco do tabuleiro (A) de novo para bloquear a posição de profundidade.

**ATENÇÃO!****Risco de desconforto / insegurança**

O tabuleiro não está numa posição fixa.

– Certifique-se de que engata o bloqueio do tabuleiro de novo após ajustar a profundidade do tabuleiro.

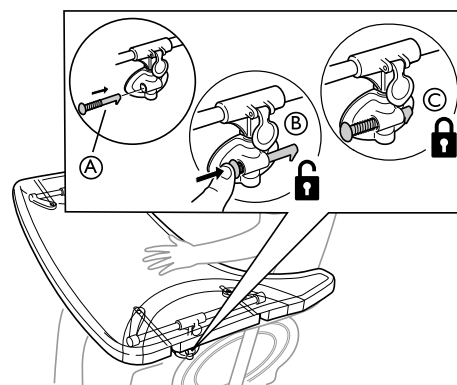
**ATENÇÃO!****Risco de desconforto**

– Quando ajustar a profundidade do tabuleiro, certifique-se de que não aperta o estômago do utilizador.

4.6.2 Bloquear o tabuleiro**ADVERTÊNCIA!****Risco de lesão**

O utilizador está bloqueado numa posição fixa e não pode ser removido da cadeira de rodas sem desbloquear o tabuleiro.

– A utilização do dispositivo de bloqueio para o tabuleiro deve ser prescrita por pessoal autorizado.



1. Coloque o pino de bloqueio (A) no encaixe do tabuleiro.
2. Pressione o pino de bloqueio (A) para dentro para desbloquear o tabuleiro (B).



Continue a pressionar o pino de bloqueio para dentro para manter o tabuleiro numa posição desbloqueada.

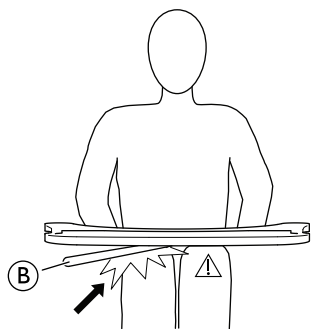
3. Liberte o pino de bloqueio (A) para bloquear a posição do tabuleiro (C).

4.6.3 Mesa oscilante**ADVERTÊNCIA!****Risco de lesões/contusões**

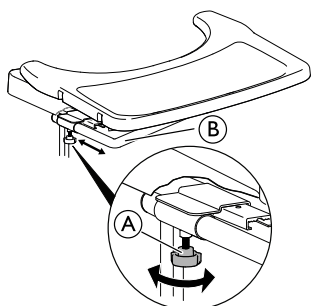
– Tenha cuidado para a mesa não embater no utilizador ao rodá-la.

**ADVERTÊNCIA!****Risco de basculação da mesa para a frente**

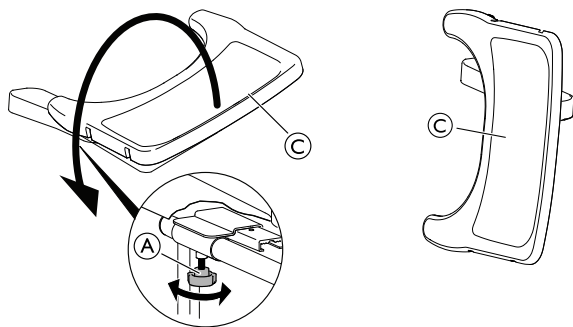
– Não ajuste a profundidade da mesa demasiado para a frente devido ao risco de basculação da mesma ao acrescentar-lhe peso.

**ATENÇÃO!****Risco de desconforto/lesões ligeiras**

– Certifique-se de que o utilizador tem espaço suficiente para as pernas. O tubo da mesa não pode assentar nas pernas do utilizador.

Ajuste da profundidade

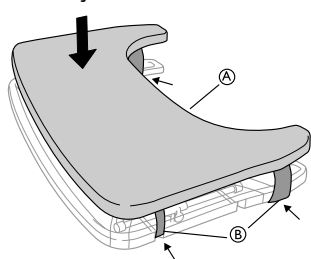
1. Desaperte o manípulo (A).
2. Ajuste a mesa em profundidade utilizando o respetivo tubo (B).
3. Volte a apertar o manípulo (A).

Função oscilante

1. Desaperte o manípulo (A).
2. Rode o tabuleiro da mesa (C) para o lado.
3. Volte a apertar o manípulo (A).

4.6.4 Almofada do tabuleiro

É possível colocar uma almofada para o tabuleiro no tabuleiro de modo a ter uma superfície mais macia para os braços e cotovelos.

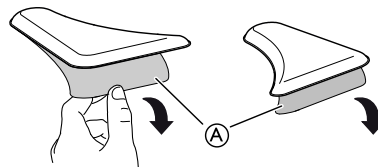


Coloque a almofada (A) no tabuleiro e prenda as correias de fixação (B) à volta do tabuleiro.

4.6.5 Adição de almofadas para os cotovelos

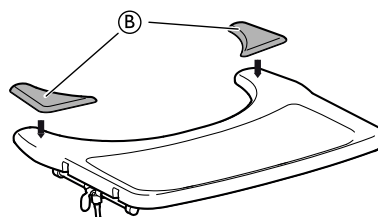
O tabuleiro pode ser equipado com almofadas para os cotovelos, de modo a ter uma superfície mais macia para os cotovelos.

1.



Remova o papel de proteção (A) das almofadas para cotovelos.

2.



Coloque as almofadas para cotovelos (B) na mesa.

4.7 Semitabuleiro**ADVERTÊNCIA!****Risco de queda/lesões**

– O semitabuleiro nunca deve ser utilizado como substituição para o cinto de postura.

**ADVERTÊNCIA!****Risco de basculação/lesões**

– Carga máxima na ponta da secção mais larga do semitabuleiro: 1,5 kg

**ATENÇÃO!****Risco de desconforto/lesões ligeiras**

– Certifique-se de que o cotovelo do utilizador está pousado no semitabuleiro quando empurrar a cadeira de rodas. Se o cotovelo ficar saliente enquanto a cadeira de rodas é empurrada, existe um risco de desconforto ou lesões menores.

**ATENÇÃO!****Risco de trilhar os dedos**

Existe um mecanismo por baixo do semitabuleiro onde pode entalar os dedos.
– Tenha cuidado ao ajustar o tabuleiro ou quando utilizar a função oscilante.

**ATENÇÃO!****Risco de trilhadeira ou pequenas lesões**

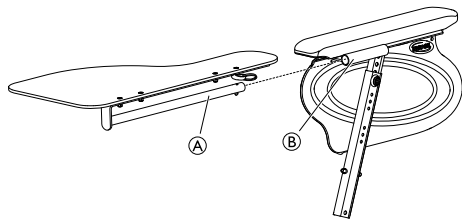
– Não saia da cadeira de rodas quando o semitabuleiro estiver na posição horizontal.



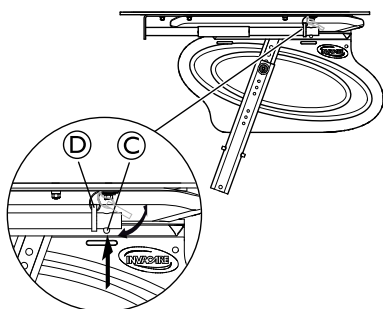
O semitabuleiro pode ser ajustado em largura e rebatido.

4.7.1 Montar o semitabuleiro

Montar o semitabuleiro

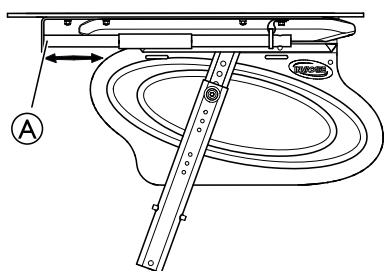


1. Insira o tubo do semitabuleiro (A) no suporte (B) por baixo da almofada do braço.



2. Empurre o pino de pressão (C) e insira o anel (D) no tubo (A).
3. Solte o pino de pressão (C).

4.7.2 Ajustar o semitabuleiro



1. Faça deslizar o semitabuleiro (A) para a frente ou para trás para o ajustar para a profundidade necessária.



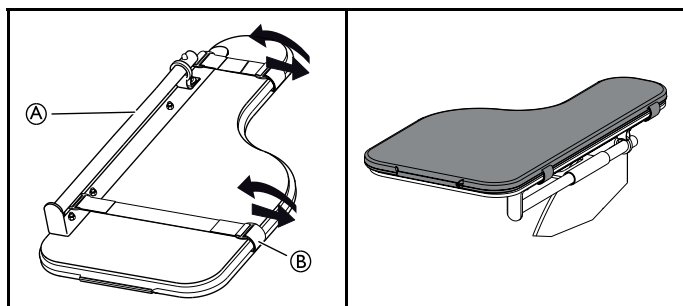
ATENÇÃO!

Risco de desconforto

- Ao ajustar a profundidade do semitabuleiro, certifique-se de que não aperta o estômago do utilizador.

4.7.3 Adicionar uma almofada para o semitabuleiro

É possível colocar uma almofada no semitabuleiro de modo a ter uma superfície mais macia para os braços e cotovelos.



1. Coloque a almofada para o semitabuleiro (A) no tabuleiro.
2. Passe as correias de fixação (B) pela fivela de plástico e à volta do semitabuleiro (A).

4.8 Cinto de postura

A cadeira de rodas pode ser equipada com um cinto de postura. O cinto de postura impede o utilizador de deslizar para baixo na cadeira de rodas ou de cair da mesma. O cinto de postura não é um dispositivo de posicionamento.

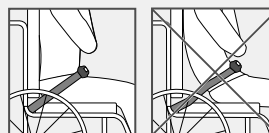


ADVERTÊNCIA!

Risco de lesão grave / estrangulamento

Um cinto frouxo pode permitir que um utilizador escorregue para baixo, criando um risco de estrangulamento.

- O cinto de postura deve ser montado por um técnico qualificado e ajustado pelo responsável pela prescrição.
- Certifique-se sempre de que o cinto de postura está bem ajustado ao longo da parte inferior da pélvis.
- Verifique se o cinto de postura está bem ajustado, sempre que for utilizado. Alterações no assento e/ou no ângulo do encosto, na almofada e até no vestuário do utilizador influenciam o ajuste do cinto.



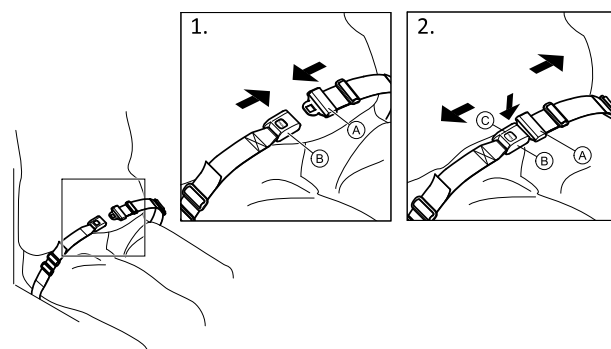
ADVERTÊNCIA!

Risco de lesão grave durante o transporte

Num veículo, um utilizador na sua cadeira de rodas deve estar preso por um cinto de segurança (cinto de 3 pontos). Só o cinto de postura não é suficiente como um dispositivo de retenção pessoal.

- Utilize o cinto de postura como um complemento, mas não como um substituto do cinto de segurança de 3 pontos quando transportar o utilizador da cadeira de rodas num veículo.


Fechar e abrir o cinto de postura

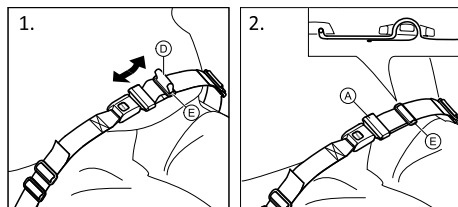


Certifique-se de que está totalmente encostado ao assento e que a pélvis está numa posição tão vertical e simétrica quanto possível.

1. Para fechar, empurre a lingueta (A) contra a fivela (B).
2. Para abrir, empurre o botão PRESS (C) e puxe a lingueta (A) para fora da fivela (B).

Ajustar o comprimento

-  O cinto de postura tem um bom comprimento quando existe espaço suficiente para uma mão direita entre o corpo e o cinto.



1. Encurte ou alargue a alça (D), conforme necessário.
2. Passe a alça (D) pela lingueta (A) e pela fivela de plástico (E) até estar direita.

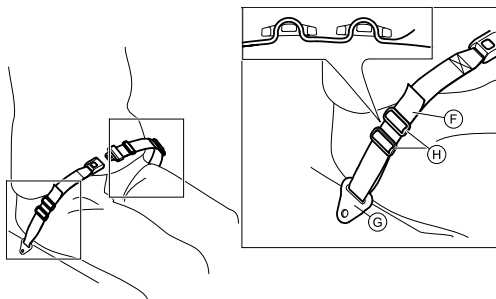
Se o ajuste não for suficiente, pode ser necessário reajustar o cinto de postura nas fixações.

Ajustar o cinto de postura nas fixações




ATENÇÃO!


- Passe a alça do cinto através de ambas as fivelas de plástico para evitar que fique frouxo.
- Faça os ajustes de forma igual em ambos os lados, para que a fivela permaneça numa posição central.
- Certifique-se de que os cintos não ficam presos nos espigões de uma roda traseira.

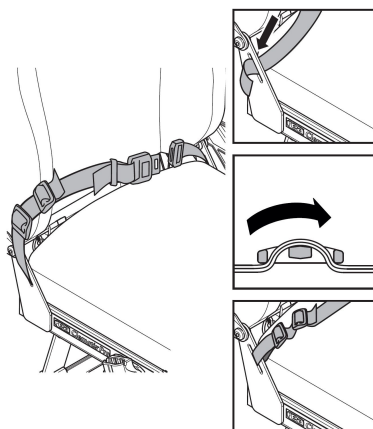


1. Passe a alça (F) através da fixação na cadeira (G) e, em seguida, por AMBAS as fivelas de plástico (H).

4.8.1 Instalação do cinto de postura para posicionamento

-  Os cintos/arneses que apresentam uma marca CE relativa à finalidade de serem utilizados em cadeiras de rodas podem ser instalados na cadeira com a marca CE preservada. O cinto/arnês deve ser encaixado pelo responsável pela prescrição e instalado por um técnico qualificado. No entanto, quando transportar a cadeira de rodas num veículo, o cinto de postura original da Invacare pode ser utilizado como um complemento, nunca como um substituto de um sistema de retenção de passageiros aprovado (cinto de 3 pontos)!

-  O cinto de postura visa facultar uma ajuda de posicionamento ao utilizador e proporcionar-lhe uma melhor postura.



5 Configuração

5.1 Informações de segurança



ATENÇÃO!

Risco de lesão

- Antes de utilizar a cadeira de rodas, verifique a sua condição geral e as suas funções principais. Consulte a secção 8 *Manutenção*, página 40.

O seu fornecedor autorizado irá facultar-lhe a cadeira de rodas pronta a utilizar. O fornecedor irá explicar as funções principais e irá assegurar que a cadeira de rodas preenche as suas necessidades e requisitos.

Os ajustes na posição do eixo e nos suportes dos rodízios devem ser realizados por um técnico qualificado.

5.2 Verificação do material fornecido

Qualquer dano ocorrido durante o transporte deve ser comunicado imediatamente à empresa transportadora. Conserve a embalagem até a empresa transportadora ter verificado a mercadoria e ter chegado a acordo com esta.

5.3 Montagem geral

Quando receber a sua cadeira de rodas, pode instalar o encosto, o apoio de pescoço, as rodas dianteiras e traseiras ou, em alguns modelos, rebater o encosto para cima. Também tem de instalar os apoios de braços e os apoios de pernas na cadeira de rodas. A montagem é simples e não requer ferramentas. Siga as instruções no capítulo 3 *Descrição geral do produto*, página 8 ou nos parágrafos seguintes.

5.4 Instalação do encosto



Tenha cuidado para não trilhar os cabos ao elevar o encosto.

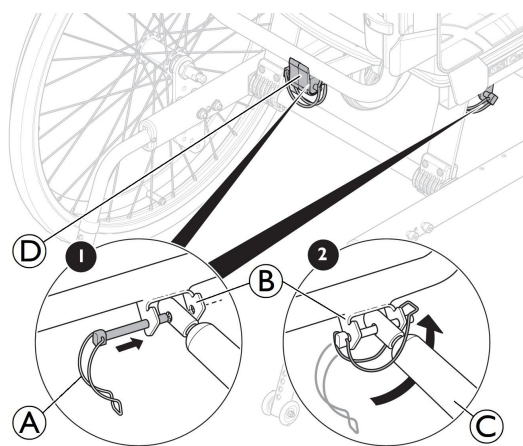


ADVERTÊNCIA!

Risco de segurança

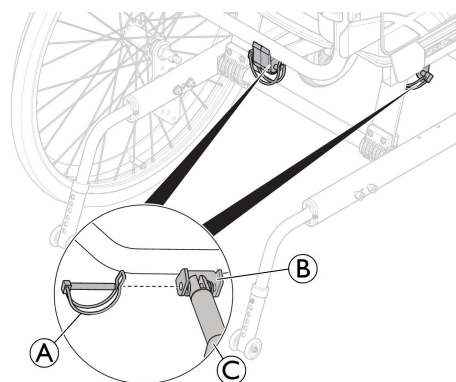
- A cadeira de rodas pode colapsar
- Volte sempre a inserir e a apertar o pino de segurança com a manilha de segurança ① depois de esta ter sido removida.
 - Verifique se a manilha/aro de bloqueio está devidamente trancado.

5.4.1 Instalação do encosto — Pistão pneumático



1. Suba o encosto para uma posição superior.
2. Fixe o pistão pneumático ③ ao encaixe ② e ao bloco-guia em plástico ④.
3. Insira o pino de segurança na manilha de segurança ① no orifício do encaixe ②.
4. Bloqueie a manilha de segurança ① dobrando-a sob o encaixe ② e fixe a presilha do outro lado.

5.4.2 Instalação da manilha de segurança — Pistão elétrico



1. Suba o encosto para uma posição superior.
2. Fixe a haste do pistão ③ ao encaixe ②.
3. Insira o pino de segurança ① no orifício do encaixe ②.
4. Bloqueie o pino de segurança.



ADVERTÊNCIA!

Versão elétrica

- O encosto pode soltar-se se a haste do pistão se desprender acidentalmente da sua caixa.
- Antes de prender o pistão ao encosto, rode a haste do pistão ③ ao máximo no sentido dos ponteiros do relógio.
 - Quando alinhar os orifícios, rode apenas a haste do pistão ③ ao máximo até metade no sentido contrário ao dos ponteiros do relógio.

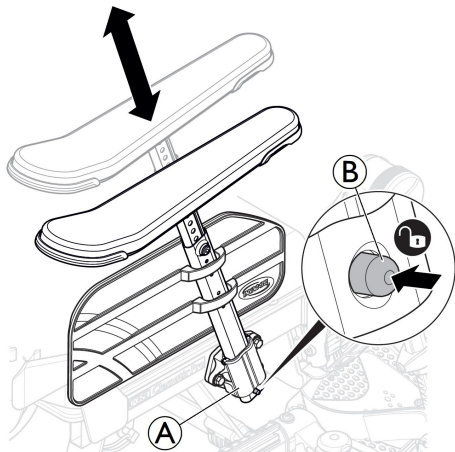
5.5 Inserção e remoção dos apoios de braços




ADVERTÊNCIA!

Risco de trilhadeira

– Tenha em consideração o risco de trilhadeira devido à reduzida distância entre o suporte do apoio de braço e a roda traseira durante a basculação ou propulsão da cadeira de rodas.

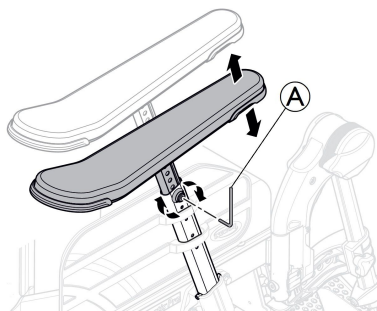


1. Antes de inserir o apoio de braço, pressione e mantenha pressionado o mecanismo de bloqueio ②.
2. Coloque o apoio de braço no respectivo suporte ①.
3. Pressione os apoios de braços para baixo até encaixarem firmemente no lugar.

 Os apoios de braços têm um mecanismo de bloqueio para evitar o movimento ou o desprendimento involuntários.

4. Pressione o mecanismo de bloqueio ② para o soltar antes de remover ou ajustar o apoio de braço.

5.6 Ajuste da altura do apoio de braço



1. Ajuste a altura dos apoios de braços e/ou apoios laterais, rodando o parafuso ou o manípulo ①, dependendo do tipo de apoio de braço escolhido.
2. Defina a altura pretendida.
3. Volte a apertar o parafuso/manípulo.



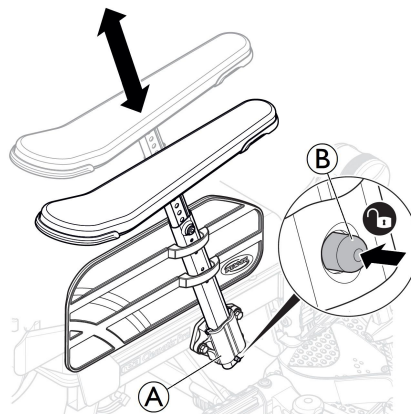
ATENÇÃO!


Risco de entalar os dedos

– Tenha cuidado para não entalar os dedos entre a almofada do suporte lateral/apoio de braço e o suporte do apoio de braço quando ajustar a altura do apoio de braço.

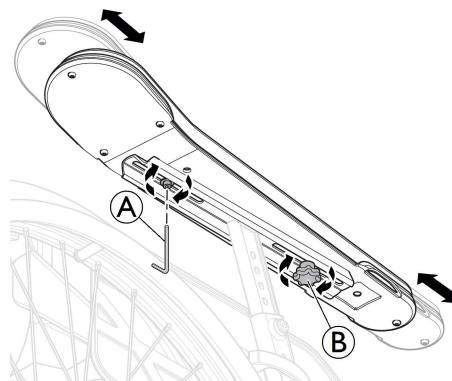


Utilizar apoios de braços baixos ou ajustar os apoios de braços para alturas reduzidas pode causar conflitos com as rodas traseiras na basculação da cadeira.



-  Os apoios de braços têm um mecanismo de bloqueio para evitar o movimento ou o desprendimento involuntários. Pressione o mecanismo de bloqueio ② no apoio de braço para o soltar antes de inserir, remover ou ajustar o apoio de braço.

5.7 Ajuste da profundidade do apoio lateral/apoio de braço



1. Desaperte o manípulo ②.
2. Coloque a almofada e/ou o apoio lateral na posição desejada.
3. Volte a apertar o manípulo ②.
4. Pode apertar o parafuso ① para corrigir a profundidade para um utilizador.



Risco de ajuste incorreto

– Durante o ajuste do manípulo ou do parafuso não pode ser exercida pressão sobre o apoio de braço.

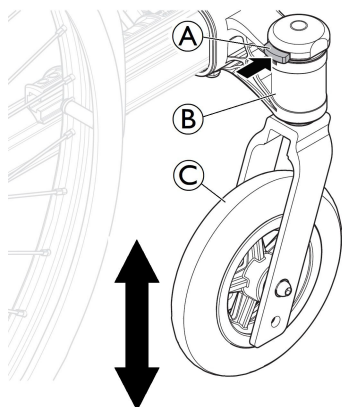
5.8 Instalação e remoção dos rodízios dianteiros removíveis (se aplicável)



ADVERTÊNCIA!

Risco de capotagem

Se o mecanismo de bloqueio de um rodízio dianteiro não estiver totalmente engatado, o rodízio dianteiro pode soltar-se durante a utilização. Tal poderá resultar em capotagem.
– Certifique-se sempre de que os rodízios dianteiros ficam totalmente engatados sempre que os instalar.



Instalação dos rodízios dianteiros

1. Com uma mão, segure a cadeira de rodas na posição vertical.
2. Com a outra, empurre o eixo do rodízio para dentro do suporte do eixo do rodízio até à marca de paragem.
3. Certifique-se de que ouve um clique e de que o rodízio dianteiro © está fixo.

Remoção dos rodízios dianteiros

1. Com uma mão, segure a cadeira de rodas na posição vertical.
2. Com o polegar da outra, pressione o mecanismo de bloqueio (A) na parte superior do suporte do eixo do rodízio (B).
3. Mantenha-o pressionado e puxe o rodízio dianteiro © para fora do suporte do eixo do rodízio (B).

5.9 Instalação e remoção das rodas traseiras



ADVERTÊNCIA!

Risco de capotagem

Se o eixo removível de uma roda traseira não estiver totalmente engatada, a roda pode soltar-se durante a utilização. Tal poderá resultar em capotagem.

– Certifique-se sempre de que os eixos removíveis estão totalmente engatados sempre que instalar uma roda.

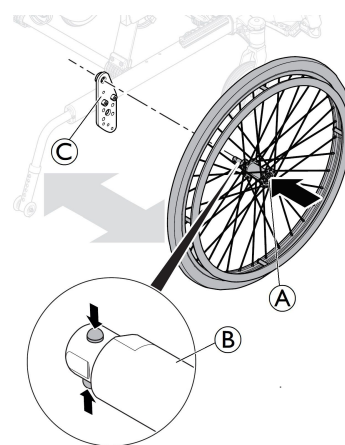


ADVERTÊNCIA!

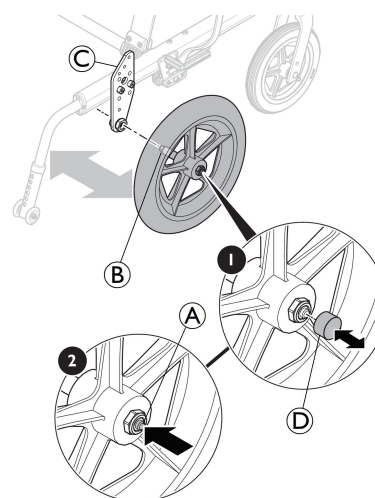
Risco de lesão

– Verifique se a roda traseira está instalada com firmeza na posição correta! Não deve ser possível remover as rodas sem ativar o botão de desengate rápido (A).

Autopropulsão



Versão de transporte



Instalação das rodas traseiras

1. Solte os travões.
2. Com uma mão, segure a cadeira de rodas na posição vertical.
3. Com a outra mão, segure a roda através do suporte externo do aro, em redor do cubo da roda.
4. Com o polegar, prima e mantenha premido botão de desengate rápido (A).
5. Introduza o eixo da roda traseira (B) no tubo adaptador (C) até à marca de paragem.
6. Solte o botão de desengate rápido e certifique-se de que a roda está fixa.
7. Na versão de transporte, insira a tampa de desengate rápido (D) no botão de desengate rápido (B).

Remoção das rodas traseiras

1. Solte os travões.
2. Com uma mão, segure a cadeira de rodas na posição vertical.
3. Na versão de transporte, remova a tampa de desengate rápido (D) do botão de desengate rápido (B).
4. Com a outra mão, segure a roda através do suporte externo do aro, em redor do cubo da roda.
5. Com o polegar, prima o botão de desengate rápido (A). Mantenha-o premido e puxe a roda para fora do tubo adaptador (C).

5.10 Apoios de pernas de ângulo ajustável

Para instalar ou remover apoios de pernas rebatíveis e de ângulo ajustável, consulte

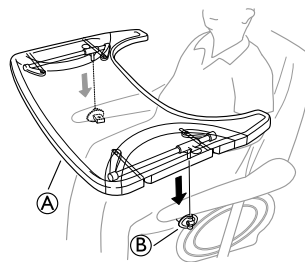
→ 3.9.2 *Apoios de pernas rebatíveis e de ângulo ajustável*, página 15.

5.11 Apoios de pernas fixos

Para instalar ou remover apoios de pernas rebatíveis e fixos, consulte

→ 3.9.1 *Apoios de pernas rebatíveis*, página 15.

5.12 Montagem do tabuleiro



Monte o tabuleiro (A) nos respectivos encaixes (B).

6 Utilizar a cadeira

6.1 Advertências gerais — Utilização



ADVERTÊNCIA!

Risco de basculação

O utilizador cai da cadeira de rodas
 – Tenha em atenção que o centro da gravidade se desloca para a frente se utilizar os pés para manobrar a cadeira de rodas. Isto altera a estabilidade da cadeira de rodas.



ATENÇÃO!

Risco de deslizamento

– O assento deve estar numa posição plana ou inclinado para trás se o utilizador for deixado sozinho e sem assistência.



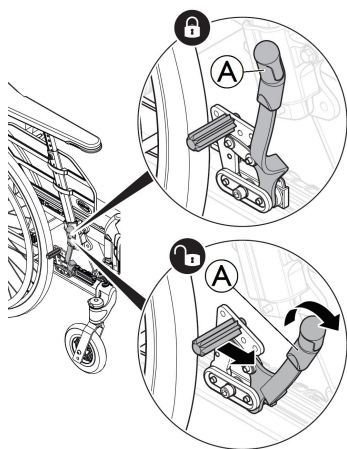
ATENÇÃO!

Risco de deslizamento

– Se a altura do assento for muito baixa e/ou utilizar os pés para manobrar a cadeira de rodas, é possível remover os apoios de pernas. Nesse caso, tenha em atenção o risco de deslizamento!

6.2 Travões

6.2.1 Utilização do travão ativado pelo utilizador



Em primeiro lugar, verifique se os pneus apresentam a pressão de ar correta (impressa na parte lateral de cada pneu).



O travão do utilizador deve ser utilizado quando a cadeira não está a ser deslocada e não deve ser utilizado para reduzir a velocidade durante a deslocação.

1. Para engatar o travão, desloque a alavanca **A** para trás (na sua direção).
2. Para desengatar o travão, desloque a alavanca **A** para a frente.



ATENÇÃO!

Risco de entalar os dedos

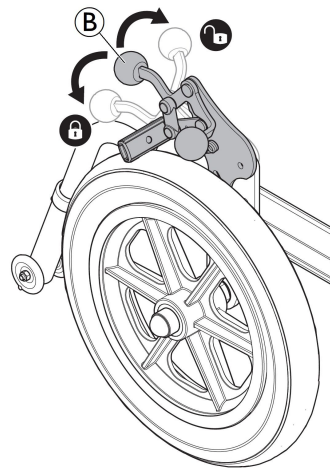
– Tenha cuidado para não entalar os dedos entre o calço do travão e a roda traseira.

6.2.2 Utilizar o travão ativado pelo pé

A versão de transporte foi concebida para ser conduzida apenas por um assistente. Para facilitar as transferências laterais e poupar espaço, a cadeira de rodas está equipada com rodas traseiras de 305 mm (12").



A distância entre o calço do travão e o pneu pode ser ajustada. O ajuste deve ser efetuado por um técnico qualificado.



1. Para engatar o travão, pressione a alavanca de travagem **B** para baixo o máximo possível.
2. Para desengatar o travão, puxe ou empurre a alavanca de travagem **B** para cima.

6.2.3 Utilização do travão de um braço

A cadeira de rodas pode ser equipada com um travão de um braço em vez do travão padrão manobrado pelo utilizador. O travão de um braço é manobrado da mesma forma que o travão padrão, com a única diferença de a pega do travão travar as duas rodas ao mesmo tempo. O travão de um braço está disponível para o lado direito ou esquerdo da cadeira de rodas.

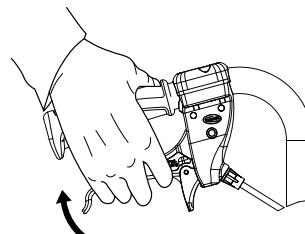
6.2.4 Utilização do travão ativado pelo acompanhante



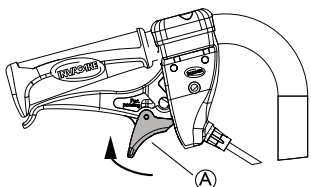
ADVERTÊNCIA!

Risco de efeito de travagem reduzido

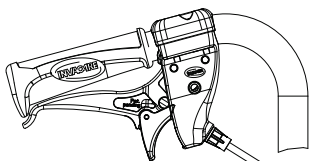
- Uma utilização ou regulação incorreta do travão pode reduzir o efeito de travagem.
- Aplique sempre o travão ativado pelo utilizador (consulte o parágrafo 6.2.1) para além do travão ativado pelo acompanhante.




1. Travagem durante a deslocação: aperte os dois manípulos de travagem para cima para acionar o travão.



2. Bloquear os travões: aperte o manípulo e desloque a patilha de bloqueio A para cima. Aplique sempre o travão ativado pelo utilizador (consulte o parágrafo 6.2.1) para além do travão ativado pelo acompanhante.
3. Solte o manípulo.



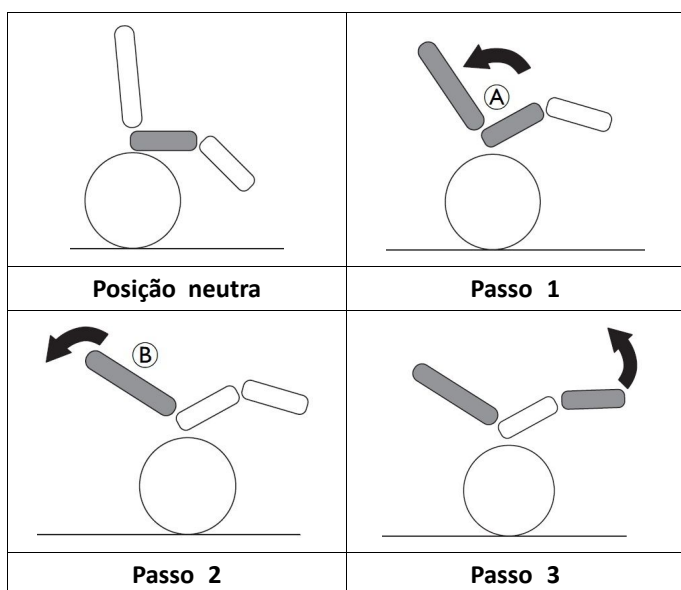
4. Soltar os travões: aperte o manípulo e a patilha de bloqueio será desengatada automaticamente.

 Se o efeito do travão for fraco ou reduzido, contacte o seu fornecedor autorizado.

6.3 Utilização da função de basculação/reclinação

Para assegurar um bom posicionamento, siga estes passos quando utilizar tanto a função de basculação como a de reclinação. Consulte as secções "Ajuste manual da basculação e do ângulo do encosto" e "Ajuste do ângulo do encosto e da basculação elétrica" para obter instruções sobre como operar a função de basculação e/ou de reclinação.

Inclinar /reclinar na posição vertical



1. Incline a cadeira.
 - Isto permite ao utilizador deslizar para trás e proporciona apoio a uma posição neutra da pélvis A.
2. Reclinar o encosto
 - O peso agora será transferido para a parte de trás, permitindo uma boa postura, pois o fundo deslizou para uma posição traseira B.
3. Incline os apoios de pernas.



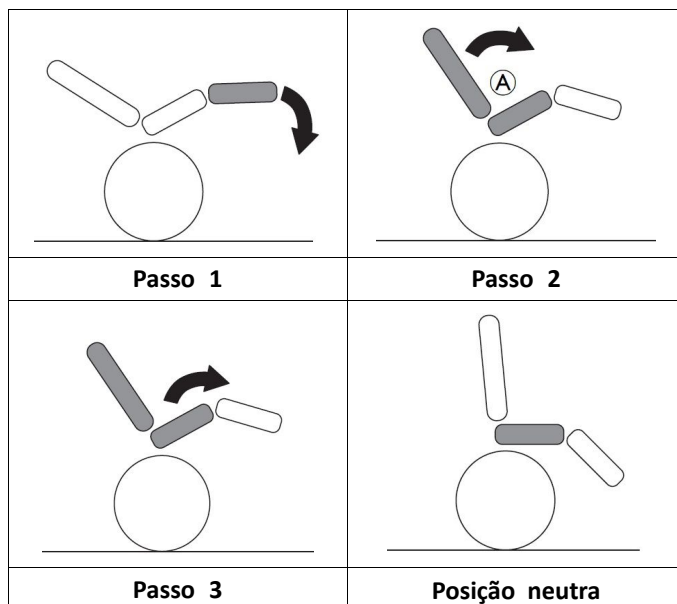
ATENÇÃO!

Desconforto para o utilizador

A pélvis ficará pressionada e o utilizador pode deslizar para baixo na cadeira.

- Certifique-se de que a parte posterior das coxas (os músculos isquiotibiais) se encontra numa posição neutra descontraindo quando inclinar os apoios de pernas.

Colocar-se de pé a partir de uma posição inclinada/reclinada



1. Dobre os apoios de pernas para baixo.
2. Suba o encosto a partir da posição reclinada.
 - Se subir o encosto antes da basculação, preserva a posição neutra da pélvis A.
3. Suba a posição inclinada.

6.4 Sentar-se na/sair da cadeira de rodas



ADVERTÊNCIA!

Risco de capotagem

Existe um risco elevado de capotagem durante a transferência.

- Para sentar-se e levantar-se sem assistência, é necessário estar fisicamente apto para o fazer.
- Quando se mudar, coloque-se o mais recuado possível no assento. Isto previne que os estofos se danifiquem, além da possibilidade de a cadeira de rodas tombar para a frente.
- Certifique-se de que ambos os rodízios estão voltados para a frente.

**ADVERTÊNCIA!****Risco de capotagem**

A cadeira de rodas pode tombar para a frente se o utilizador se puser de pé no apoio de pés.
– Nunca se ponha de pé no apoio de pés ao sentar-se e levantar-se.

**ATENÇÃO!**

Se desengatar ou danificar os travões, a cadeira de rodas pode deslizar sem controlo.
– Não se apoie nos travões ao sentar-se e levantar-se.

**IMPORTANTE!**

Os guarda-lamas e os apoios de braços podem ficar danificados.
– Nunca se sente nos guarda-lamas ou nos apoios de braços ao sentar-se e levantar-se.



1. Desloque a cadeira de rodas o mais perto possível do assento para o qual pretende transferir o corpo.
2. Engate os travões de estacionamento.
3. Remova os apoios de braços ou rode-os para cima para desimpedir a saída.
4. Remova os apoios de pernas ou afaste-os para fora.
5. Coloque os pés no chão.
6. Segure a cadeira de rodas e, se necessário, apoie-se num objeto fixo na vizinhança.
7. Afaste-se lentamente da cadeira de rodas.

6.5 Condução e manobra da cadeira de rodas

O utilizador conduz e manobra a cadeira de rodas utilizando os aros motores.

**ATENÇÃO!**

Uma carga pesada pendurada no encosto pode afetar o centro de gravidade da cadeira de rodas.
– Adapte o estilo de condução em conformidade.

6.6 Transposição de degraus e passeios

**ADVERTÊNCIA!****Risco de capotagem**

Ao transpor degraus pode perder o equilíbrio e tombar a cadeira de rodas.
– Aproxime-se sempre dos degraus e passeios devagar e com cuidado.
– Não suba nem desça degraus superiores a 15 cm.

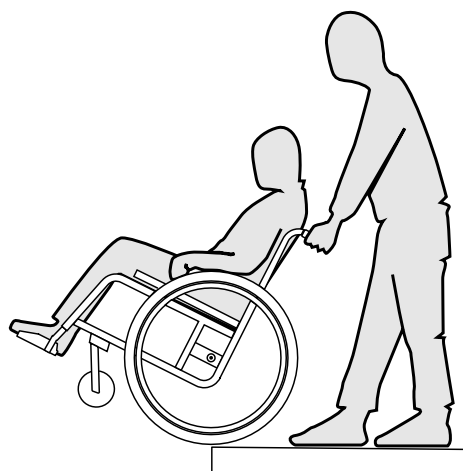
**ATENÇÃO!**

Um dispositivo antiqueda ativado impede que a cadeira de rodas se incline para trás.
– Desative o dispositivo antiqueda antes de subir ou descer degraus ou passeios.

**ADVERTÊNCIA!****Risco de lesão do assistente e danos na cadeira de rodas**

A inclinação da cadeira com um utilizador pesado pode ferir as costas do assistente e danificar a cadeira.
– Antes de realizar uma manobra de inclinação, certifique-se de que consegue controlar com segurança a cadeira de rodas com um utilizador pesado.

Descer um degrau com um assistente



1. Dirija a cadeira de rodas para o passeio ou segure os aros motores.
2. O auxiliar deve agarrar ambos os punhos, empurrar firmemente no sentido descendente e inclinar a cadeira de rodas para trás de modo a levantar as rodas dianteiras do chão.
3. Em seguida, o assistente deve segurar a cadeira de rodas nesta posição, empurrá-la com cuidado sobre o degrau e incliná-la para a frente até as rodas dianteiras regressarem ao solo.

Subir um degrau com um assistente

**ADVERTÊNCIA!****Risco de lesões graves**

Subir degraus e passeios frequentemente pode resultar em danos precoces por fadiga no encosto da cadeira de rodas. O utilizador pode cair para fora da cadeira de rodas.
– Antes de realizar uma manobra de inclinação, certifique-se de que consegue controlar com segurança a cadeira de rodas com um utilizador

1. Desloque a cadeira de rodas para trás até as rodas traseiras tocarem no passeio.
2. O auxiliar deve agarrar ambos os punhos, empurrar firmemente no sentido descendente e inclinar a cadeira de rodas para trás de modo que as rodas dianteiras se elevem do solo e, em seguida, empurrar as rodas traseiras sobre o passeio até as rodas dianteiras poderem pousar no solo.

6.7 Passar sobre escadas



ADVERTÊNCIA!

Risco de queda

Ao passar sobre escadas, poderá perder o equilíbrio e cair com a cadeira de rodas.

- Tente passar sobre escadas sempre com o auxílio de dois acompanhantes.



1. As escadas podem ser ultrapassadas, na medida em que se passa um degrau de cada vez, tal como acima descrito. Para tal, o primeiro acompanhante deve colocar-se atrás da cadeira de rodas e segurá-la pelos punhos. O segundo acompanhante segura numa parte fixa do chassis dianteiro, estando, assim, a cadeira de rodas segura pela frente.

6.8 Transposição de rampas e percursos inclinados



ADVERTÊNCIA!

Risco devido ao descontrolo da cadeira de rodas

Ao transpor rampas ou declives a cadeira de rodas pode tombar para trás, para a frente ou para o lado.

- Tenha sempre um assistente por trás da cadeira de rodas ao aproximar-se de rampas compridas.
- Evite rampas laterais.
- Evite rampas com mais de 7°.
- Evite movimentos bruscos ao mudar de direção numa rampa.



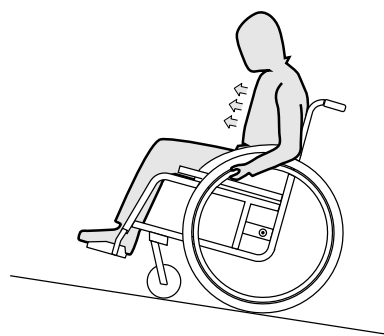
ATENÇÃO!

A cadeira de rodas pode deslizar sem controlo mesmo em terreno ligeiramente inclinado se não a controlar com os aros de mãos.

- Utilize os travões de estacionamento se a cadeira de rodas estiver estacionária em terreno inclinado.

Subida de rampas

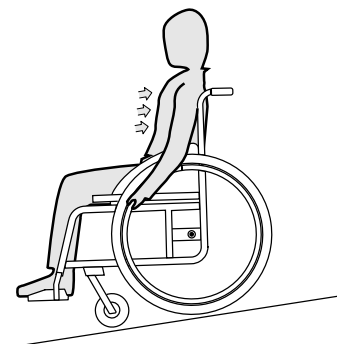
Para subir uma rampa, primeiro tem de criar algum impulso, mantê-lo e controlar simultaneamente a direção.



1. Incline a parte superior do corpo para a frente e impulsione a cadeira de rodas com impulsos rápidos e potentes em ambos os aros de mãos.

Descida de rampas

Quando descer rampas, é importante controlar a direção e especialmente a velocidade.



1. Recoste-se para trás e deixe que os aros de mãos passem cuidadosamente pelas suas mãos. Deve conseguir parar a cadeira de rodas em qualquer altura apertando os aros de mãos.



ATENÇÃO!

Risco de queimaduras nas mãos.

Se travar durante muito tempo, será produzido muito calor por fricção nos aros de mãos (especialmente nos aros de mãos antiderrapantes).

- Use luvas adequadas.

6.9 Estabilidade e equilíbrio enquanto está sentado

Nalgumas actividades e acções do quotidiano, torna-se necessário debruçar-se da cadeira de rodas, para a frente, para o lado ou para trás. Isto influencia muito a estabilidade da cadeira de rodas. De forma a manter sempre o equilíbrio, tenha em atenção o seguinte:

Debruçar-se para a frente

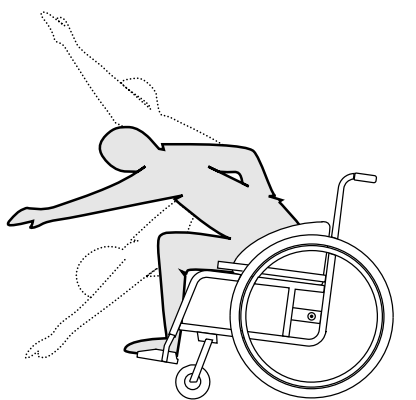


ADVERTÊNCIA!

Risco de queda

Quando se debruça da cadeira de rodas, poderá cair da mesma.

- Não se incline demasiado para a frente e não deslize para a frente no assento para chegar a um objecto.
- Não se incline entre os joelhos para a frente para apanhar um objecto do chão.



1. Posicione as rodas dianteiras para a frente. (Para tal, ande um pouco com a cadeira de rodas para a frente e depois para trás.)
2. Accione ambos os travões de estacionamento.
3. Debruce-se para a frente apenas até a parte superior do seu corpo ficar sobre as rodas dianteiras.

Estender a mão para trás para alcançar um objecto

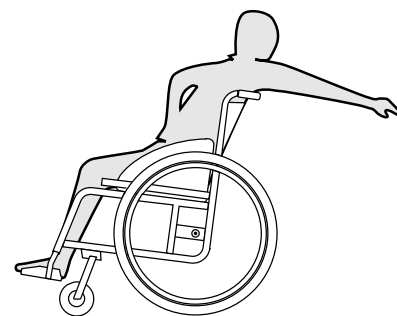


ADVERTÊNCIA!

Risco de queda

Se se inclinar demasiado para trás, poderá cair com a cadeira.

- Não se debruce para além do encosto da cadeira.
- Utilize um mecanismo anti-volteio.



1. Posicione as rodas dianteiras para a frente. (Para tal, ande um pouco com a cadeira de rodas para a frente e depois para trás.)
2. Não accione os travões de estacionamento.
3. Estenda ao máximo a mão para trás sem alterar a sua posição no assento.

7 Transporte

7.1 Instruções de segurança



ADVERTÊNCIA!

Risco de lesão se a cadeira de rodas não estiver devidamente fixada

Em caso de acidente, manobra de travagem, etc., o utilizador pode sofrer lesões graves como devido a peças da cadeira de rodas serem disparadas pelo ar.

- Retire sempre as rodas posteriores quando transportar a cadeira de rodas.
- Em caso de deslocação, prenda com firmeza todos os componentes da cadeira de rodas para prevenir que se soltem durante a viagem.

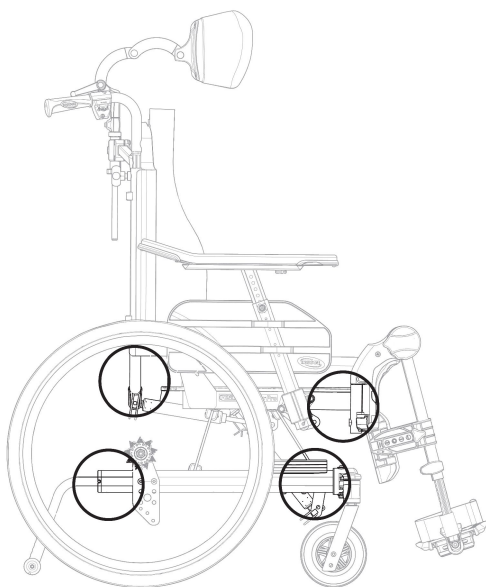


IMPORTANTE!

Os materiais muito desgastados podem afectar a consistência de peças de suporte.

- Não movimente a cadeira de rodas com as rodas desmontadas em chão abrasivo (p.ex.: arrastar o chassis pelo asfalto).

7.2 Levantamento da cadeira de rodas

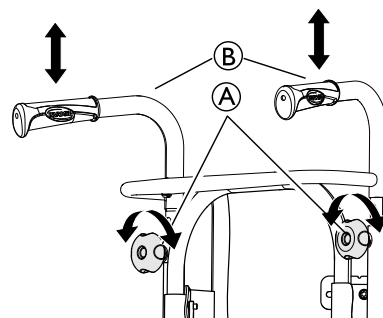


1. Sempre que levantar a cadeira de rodas, segure o chassis nos pontos indicados na figura.
2. Nunca erga a cadeira de rodas segurando nos apoios de braços removíveis ou pelos apoios de pés.
3. Certifique-se de que o encosto e os punhos estão bem encaixados.
4. Leia o capítulo Instruções de segurança/Técnicas de propulsão.

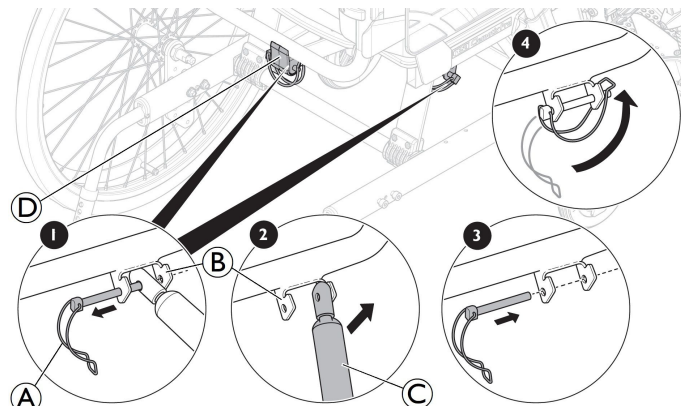
7.3 Desmontagem para transporte

É fácil preparar a cadeira de rodas para transporte.

7.3.1 Encarte do encosto



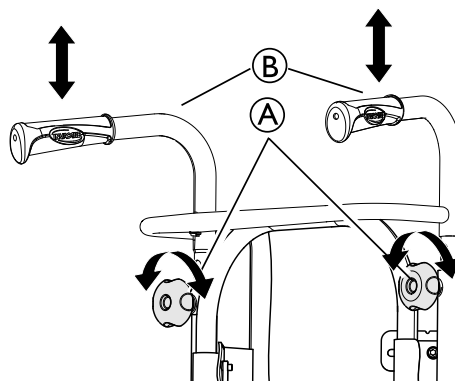
1. Remova a almofada do encosto.
2. Desaperte os manípulos A e baixe os punhos/barra de empurrar B até à posição mais baixa.



3. Remova cuidadosamente a manilha de segurança A do encaixe B.
4. Pressione suavemente o encosto para a frente.
5. Levante o pistão C para cima.
6. Dobre o encosto e pouse-o sobre o assento.
7. Coloque a manilha de segurança A novamente no encaixe B, o bloco-guia em plástico D (apenas a versão com mola pneumática) e bloqueie-a para transporte.

Tenha cuidado com os cabos ao dobrar o encosto.

7.3.2 Punhos/barra de empurrar



1. Desaperte os dois manípulos A.
2. A altura dos punhos B pode ser ajustada simplesmente puxando os punhos para cima ou empurrando-os para baixo.

7.3.3 Apoios de pernas de ângulo ajustável

Para instalar ou remover apoios de pernas rebatíveis e de ângulo ajustável, consulte

→ 3.9.2 Apoios de pernas rebatíveis e de ângulo ajustável, página 15.

7.3.4 Apoios de pernas fixos

Para instalar ou remover apoios de pernas rebatíveis e fixos, consulte

→ 3.9.1 Apoios de pernas rebatíveis, página 15.

7.3.5 Rodízios dianteiros

Para instalar ou remover os rodízios dianteiros, consulte

→ 5.8 Instalação e remoção dos rodízios dianteiros removíveis (se aplicável), página 26.

7.3.6 Rodas traseiras

Para instalar ou remover as rodas traseiras, consulte

→ 5.9 Instalação e remoção das rodas traseiras, página 27.

7.3.7 Remoção e instalação dos dispositivos antiqueda

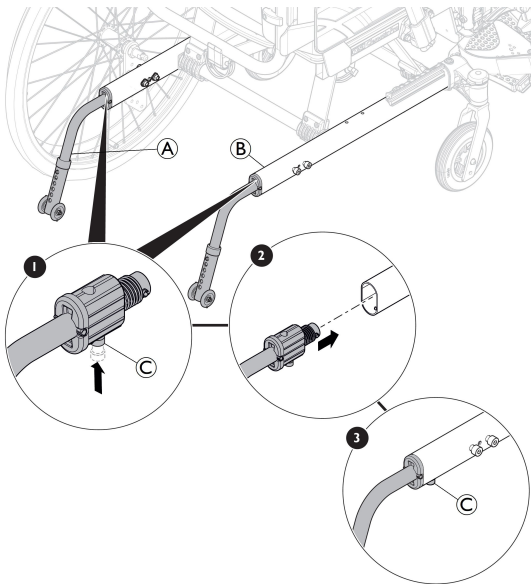


ADVERTÊNCIA!

Risco de basculação

Se o mecanismo de bloqueio de um dispositivo antiqueda não estiver totalmente engatado, o dispositivo antiqueda pode soltar-se durante a utilização. A cadeira de rodas pode tombar para trás.

– Certifique-se sempre de que os dispositivos antiqueda estão totalmente engatados quando os instalar.



Remoção dos dispositivos antiqueda

1. Com uma mão, segure a cadeira de rodas na posição vertical.
2. Com o polegar da outra mão, pressione o mecanismo de bloqueio © por baixo do chassis ʘ.
3. Mantenha-a pressionado e remova o dispositivo antiqueda ʘ para fora do chassis ʘ.

Instalação dos dispositivos antiqueda

1. Com uma mão, segure a cadeira de rodas na posição vertical.
2. Com o polegar da outra mão, pressione o mecanismo de bloqueio © por baixo do suporte do dispositivo antiqueda ʘ.
3. Mantenha-o pressionado e insira o dispositivo antiqueda ʘ no chassis ʘ.
4. Certifique-se de que ouve um clique e de que o dispositivo antiqueda ʘ está fixo.

7.4 Transporte do veículo elétrico sem um ocupante



ATENÇÃO!

Risco de lesão

– Se não conseguir prender o seu veículo elétrico em segurança a uma viatura de transporte, a Invacare recomenda que não o transporte.

O veículo elétrico pode ser transportado sem restrições, quer pela estrada, pelo comboio ou por avião. No entanto, as empresas de transporte individuais têm diretrizes que possivelmente restringem ou proibem determinados procedimentos de transporte. Solicite informações à empresa de transporte relativamente a cada caso individual.

- A Invacare recomenda vivamente que prenda o veículo elétrico ao chão da viatura de transporte.

7.5 Transporte da cadeira de rodas ocupada num veículo

Mesmo prendendo adequadamente a cadeira de rodas e respeitando as regras que se seguem, é possível que os passageiros se lesionem em virtude de uma colisão ou de uma paragem brusca. Como tal, a Invacare recomenda vivamente que o utilizador da cadeira de rodas seja transferido para o assento do veículo com o cinto de segurança colocado. Não altere nem substitua os pontos da cadeira de rodas (estrutura, chassis ou peças) sem a autorização por escrito da Invacare Corporation. A cadeira de rodas foi testada com êxito de acordo com os requisitos da norma ISO 7176-19 (impacto frontal).



ADVERTÊNCIA!

Risco de lesão grave ou morte

Para utilizar a cadeira de rodas como assento num veículo, a altura do encosto terá de ser, no mínimo, 500 mm.

Para transportar a cadeira de rodas com o utilizador num veículo, este deverá estar equipado com um sistema de retenção. Os sistemas de retenção do ocupante e de refreio da cadeira de rodas têm de estar aprovados em conformidade com a norma ISO 10542-2. Contacte o seu fornecedor local autorizado da Invacare para obter mais informações sobre a obtenção e instalação de um sistema de retenção aprovado e compatível.

**ADVERTÊNCIA!**

Se, por alguma razão, for impossível transferir o utilizador da cadeira de rodas para um assento do veículo, a cadeira de rodas pode ser utilizada como assento num veículo, desde que se cumpram os procedimentos e regulamentos seguintes. Tem de ser instalado um kit de transporte (opcional) na cadeira para esse efeito.

- A cadeira de rodas deve estar presa ao veículo através de um sistema de retenção de cadeira de rodas de 4 pontos.
- O utilizador tem de usar um sistema de retenção de passageiro de 3 pontos, o qual estará preso ao veículo.
- O utilizador deve ser adicionalmente preso com um cinto de postura na cadeira de rodas.

**ADVERTÊNCIA!**

Os dispositivos de retenção de segurança só devem ser utilizados quando o peso do utilizador da cadeira de rodas for igual ou superior a 22 kg (ISO-7176-19).

- Não utilize a cadeira de rodas como assento num veículo, quando o peso do utilizador for inferior a 22 kg.

**ADVERTÊNCIA!**

- Antes da viagem, contacte a empresa transportadora e solicite informações sobre a capacidade de utilização do equipamento necessário, abaixo indicado.
- Certifique-se de que há espaço livre suficiente em torno da cadeira de rodas e do utilizador para evitar que este entre em contacto com os outros ocupantes do veículo, as peças não almofadadas do veículo, as opções da cadeira de rodas ou os pontos de refreio do sistema de retenção.

**ADVERTÊNCIA!**

- Certifique-se de que os pontos de refreio da cadeira de rodas não estão danificados e que os travões de estacionamento estão totalmente operacionais.
- Recomenda-se a utilização de pneus à prova de furos durante o transporte para evitar problemas de travagem devido a uma pressão dos pneus reduzida.

**ADVERTÊNCIA!**

Se componentes ou opções da cadeira de rodas se soltarem, poderão ocorrer lesões ou danos durante uma colisão ou paragem brusca.

- Certifique-se de que todos os componentes e opções removíveis são retirados da cadeira de rodas e guardados com segurança no veículo.
- Desligue o comando (apenas a versão elétrica) da sua conexão à caixa de controlo e armazene-o em segurança no veículo.
- É essencial que a sua cadeira de rodas seja verificada por um técnico qualificado após um acidente, colisão, etc.

**IMPORTANTE!**

- Consulte os manuais de utilização facultados com os sistemas de retenção.
- As ilustrações seguintes podem não corresponder totalmente à realidade, dependendo do fornecedor do sistema de retenção.



A escolha da configuração da cadeira de rodas (largura e profundidade do assento, base para as rodas) influencia a capacidade de manobra e o acesso aos veículos motorizados.

Fixação da cadeira de rodas e do ocupante

- **Ângulos do encosto e assento:**



Quando transportar uma cadeira de rodas ocupada num veículo, os ângulos recomendados para o encosto e o assento são os seguintes:

- 4° para o encosto e 4° para o assento.

- **Rampas inclinações:**

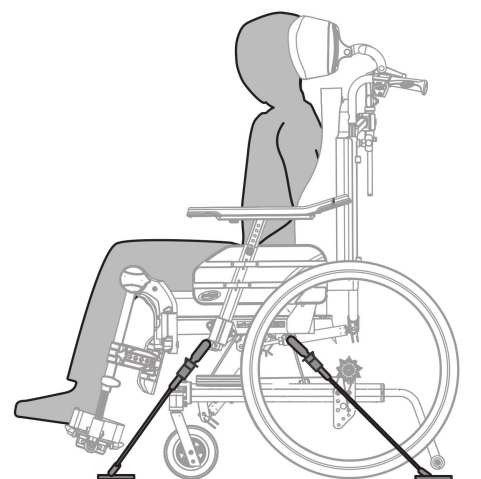
**ADVERTÊNCIA!****Risco de lesão**

A cadeira de rodas pode deslocar-se para a frente/para trás descontroladamente por acidente.

- Nunca deixe o utilizador sem vigilância quando transportar a cadeira de rodas em rampas ou percursos inclinados.



Como tal, a Invacare recomenda vivamente que o utilizador da cadeira de rodas seja transferido para o veículo com o cinto de postura colocado.

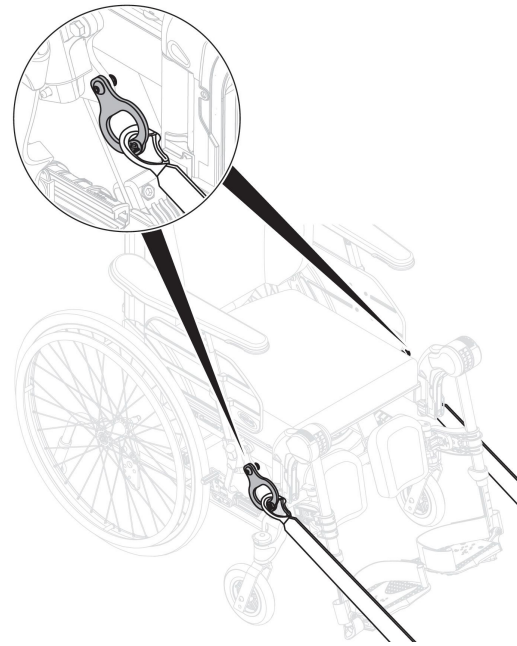
Fixação da cadeira de rodas com um sistema de retenção de 4 pontos**ADVERTÊNCIA!**

- Coloque a cadeira de rodas com o utilizador voltado para a frente na direção de deslocação do veículo.
- Engate os travões de estacionamento da cadeira de rodas.
- Ative o mecanismo antiqueda (se estiver instalado).

As posições de refreio da cadeira de rodas onde se têm de colocar as correias do sistema de retenção estão marcadas com símbolos de ganchos fechados (consulte as figuras que se seguem e a secção 2.4 *Etiquetas e símbolos no produto*, página 7).

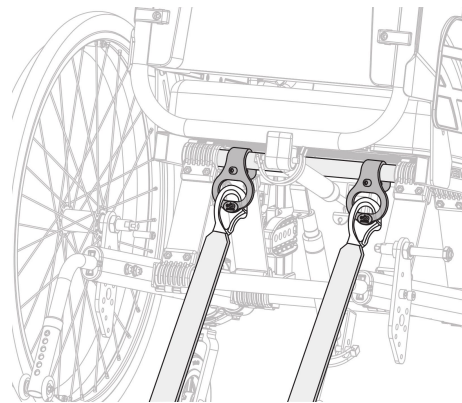
1. Utilizando as correias dianteira e traseira do sistema de retenção de 4 pontos, prenda a cadeira de rodas às guardas instaladas no veículo. Consulte o manual de utilização facultado com o sistema de retenção de 4 pontos.

Posições de refreio dianteiras para os ganchos fechados:



1. Instale os ganchos fechados nos anéis de transporte frontais, tal como é ilustrado na figura acima (consulte a localização das etiquetas de encaixe).
2. Instale as correias dianteiras do sistema de guarda tendo em atenção as instruções recomendadas de melhor prática do fabricante do cinto de segurança.
3. Desengate os travões de estacionamento e aplique tensão nas correias dianteiras puxando a cadeira de rodas para trás pela parte posterior.
4. Volte a engatar os travões de estacionamento.

Posições de refreio traseiras para os ganchos fechados:



1. Instale os ganchos fechados nos anéis de transporte traseiros, tal como é ilustrado na figura acima (consulte a localização das etiquetas de encaixe).
2. Instale as correias traseiras do sistema de guarda tendo em atenção as instruções recomendadas de melhor prática do fabricante do cinto de segurança.
3. Aperte as correias.



IMPORTANTE!

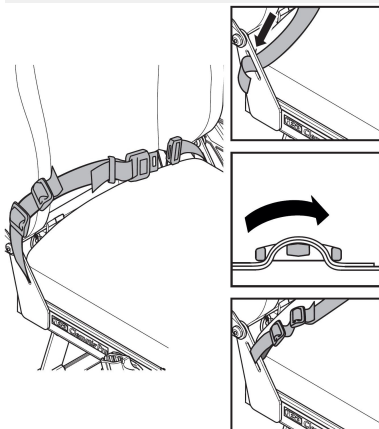
– Certifique-se de que os ganchos fechados estão revestidos com um material de resistência ao deslizamento para evitar que escorreguem lateralmente sobre o eixo.

Montagem do cinto de postura



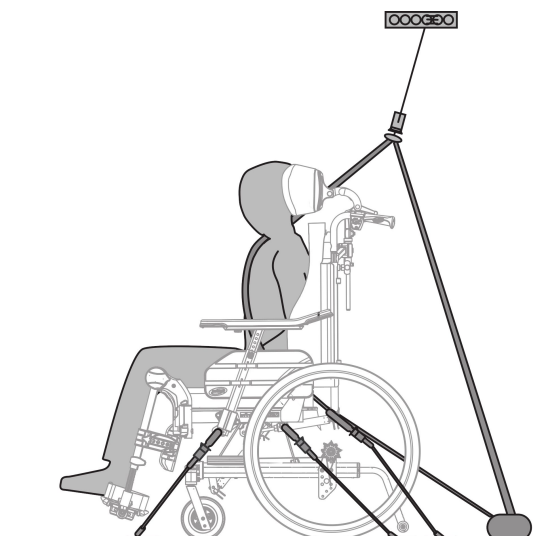
ADVERTÊNCIA!

O cinto de postura pode ser utilizado como suplemento e nunca como substituto para um sistema de retenção de passageiro aprovado (cinto de 3 pontos).



1. Ajuste o cinto de postura de modo a que se adapte ao ocupante da cadeira de rodas. Consulte a secção 4.8 *Cinto de postura, página 23*.

Fixação do sistema de retenção de passageiro de 3 pontos



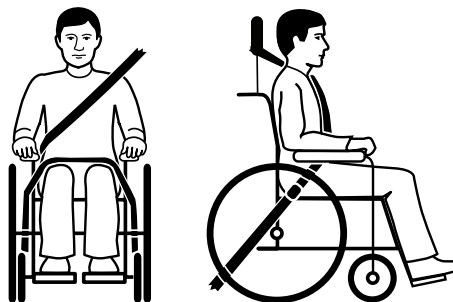
IMPORTANTE!

A ilustração acima pode não corresponder totalmente à realidade, dependendo do fornecedor do sistema de retenção.



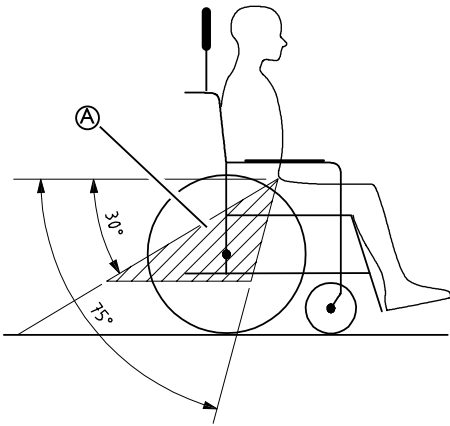
ADVERTÊNCIA!

- Certifique-se de que o sistema de retenção de passageiro de 3 pontos fica o mais ajustado que for possível ao corpo do utilizador, sem causar desconforto e sem que haja peças dobradas.
- Certifique-se de que o sistema de retenção de passageiro de 3 pontos não está afastado do corpo do utilizador devido a peças da cadeira de rodas, tais como apoios de braços ou rodas, etc.
- Certifique-se de que há uma via livre entre o utilizador e o ponto de ancoragem para a retenção do utilizador, sem interferência de qualquer parte do veículo, cadeira de rodas, assento ou acessório.
- Certifique-se de que o cinto do colo fica bem apertado sobre a pélvis do ocupante e que não há possibilidade de deslizar para cima, para a área abdominal.
- Certifique-se de que o utilizador consegue chegar ao mecanismo de desengate sem ajuda.



1. O cinto de segurança do veículo deve ficar apertado ao máximo sobre o corpo do utilizador, sem causar desconforto. A parte superior do cinto de segurança deve passar sobre o ombro do utilizador, conforme ilustrado. Nenhuma secção do cinto de segurança deve estar torcida.

- i Nenhuma secção do cinto de segurança deve estar torcida.



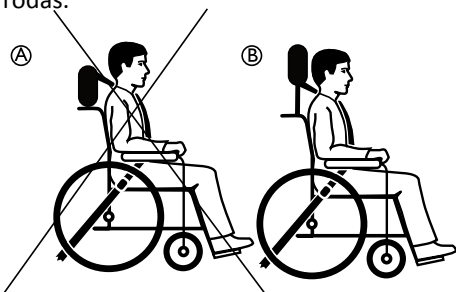
IMPORTANTE!

Aplique o cinto pélvico do sistema de retenção de 3 pontos na zona mais baixa da pélvis, para que o ângulo do cinto pélvico fique na zona preferencial A de 30° a 75° em relação ao plano horizontal. Um ângulo mais inclinado é a melhor configuração, mas nunca deverá exceder os 75°.



- i Colocação incorreta do cinto de segurança

2. O cinto de segurança de 3 pontos não deve ser mantido afastado do corpo do utilizador devido a peças da cadeira de rodas, tais como os apoios de braços ou as rodas.



A Colocação incorreta do apoio de pescoço

B Colocação correta do apoio de pescoço

3. Deve sempre ser utilizado um apoio de pescoço durante o transporte e o mesmo deve estar ajustado conforme ilustrado na figura.

8 Manutenção

8.1 Informações de segurança



ADVERTÊNCIA!

Alguns materiais podem deteriorar-se naturalmente com o tempo. Isto pode resultar em danos nos componentes da cadeira de rodas.

- A cadeira de rodas deve ser verificada por um técnico qualificado pelo menos uma vez por ano ou se não tiver sido utilizada durante um período de tempo prolongado.



Embalagem para devolução

A cadeira de rodas deve ser enviada ao fornecedor autorizado numa embalagem adequada para evitar danos durante o transporte.

8.2 Verificação diária do desempenho

Verifique se os seguintes elementos estão instalados correctamente na cadeira de rodas:

- Rodas
- Encosto
- Dispositivo anti-queda
- Punhos
- Apoios de pés

8.3 Plano de manutenção

Para assegurar um funcionamento seguro e fiável, execute as verificações visuais e as operações de manutenção seguintes regularmente ou providencie a sua execução por outra pessoa.

	semanal-mente	mensal-mente	anual-mente
Verificar a pressão dos pneus	x		
Verificar se os rodízios e/ou as rodas traseiras assentam correctamente	x		
Verificar o cinto de postura	x		
Verificar os mecanismos de reclinção e inclinação		x	
Verificar os rodízios		x	
Verificar parafusos		x	
Verificar raios		x	
Verificar travões de estacionamento		x	
Providenciar a verificação da cadeira de rodas por um técnico qualificado			x

Verificação visual geral

1. Examine a sua cadeira de rodas quanto a peças soltas, fissuras ou outros defeitos.
2. Se detetar algo, pare imediatamente de utilizar a cadeira de rodas e contacte um fornecedor autorizado.

Verificar a pressão dos pneus

1. Verifique a pressão dos pneus. Consulte a secção "Pneus" para obter mais informações.
2. Encha os pneus à pressão necessária.
3. Ao mesmo tempo, verifique a banda de rodagem.
4. Se necessário, substitua os pneus.

Verificar se os rodízios e/ou as rodas traseiras assentam correctamente

1. Puxe o rodízio e/ou a roda traseira para confirmar que o eixo removível assenta correctamente. O rodízio ou a roda não deve sair.
2. Se os rodízios e/ou as rodas traseiras não estiverem bem engatados, remova qualquer sujidade ou resíduos. Se o problema persistir, providencie a reinstalação dos eixos removíveis por um técnico qualificado.

Verificar o cinto de postura

1. Verifique se o cinto de postura está ajustado correctamente.



IMPORTANTE!

- Os cintos de postura frouxos devem ser ajustados por um fornecedor autorizado.
- Os cintos de postura danificados devem ser substituídos por um técnico qualificado.

Verificar os mecanismos de reclinção e inclinação

1. Verifique se os mecanismos de reclinção e inclinação são fáceis de manusear.

Verificar os rodízios

1. Confirme que os rodízios giram livremente.
2. Remova qualquer sujidade ou cabelos dos rolamentos dos rodízios.
3. Os rodízios defeituosos ou gastos devem ser substituídos por um técnico qualificado.

Verificar os parafusos

Os parafusos podem afrouxar devido à utilização intensiva.

1. Verifique se os parafusos estão apertados (no apoio de pés, na capa do assento, nos lados, no encosto, no chassis e no módulo do assento).
2. Aperte todos os parafusos soltos com o torque adequado. Para tal, consulte o Manual de Assistência, disponível na Internet em www.invacare.eu.com.

! IMPORTANTE!

São utilizados para várias ligações parafusos e porcas de bloqueio automático ou adesivos de bloqueio de rosca. Se estes tiverem soltos, deverão ser substituídos por novos parafusos ou porcas de bloqueio automático, ou deverão ser fixados utilizando novo adesivo de bloqueio de rosca.

- As porcas e os parafusos de bloqueio automático devem ser substituídos por um técnico qualificado.

Verificar a tensão dos raios

Os raios não devem estar soltos nem tortos.

1. Os raios soltos têm de ser apertados por um técnico qualificado.
2. Os raios partidos têm de ser substituídos por um técnico qualificado.

Verificar os travões de estacionamento

1. Verifique se os travões de estacionamento estão posicionados corretamente. Se o travão estiver posicionado corretamente, o calço do travão baixa o pneu alguns milímetros quando o travão é engatado.
2. Se considerar que a regulação não está correta, providencie o ajuste correto dos travões por um técnico qualificado.

! IMPORTANTE!

Os travões de estacionamento têm de ser novamente regulados após a substituição das rodas traseiras ou a alteração da sua posição.

Verificação após uma forte colisão ou impacto**! IMPORTANTE!**

A cadeira de rodas pode sofrer danos invisíveis em resultado de uma colisão ou impacto forte.

- É essencial a verificação da cadeira de rodas por um técnico qualificado após uma colisão ou impacto forte.

Reparação ou substituição de um tubo interno

1. Remova a roda traseira e solte qualquer ar do tubo interno.
2. Afaste a parede do pneu do aro utilizando uma alavanca para pneus de bicicleta. Não utilize objetos afiados, tal como uma chave de parafusos, pois podem danificar o tubo interno.
3. Retire o tubo interno do pneu.
4. Repare o tubo interno utilizando um kit de reparação para bicicletas ou, se necessário, substitua o tubo.
5. Encha o tubo ligeiramente até ficar redondo.
6. Insira a válvula no orifício da válvula no aro e coloque o tubo no interior do pneu (o tubo deve ficar totalmente ajustado ao pneu sem vincos).
7. Levante a parede do pneu por cima do aro. Comece perto da válvula e utilize uma alavanca para pneus de bicicleta. Ao efetuar esta operação, verifique todo o contorno para assegurar que o tubo interno não fica preso entre o pneu e o aro.
8. Encha o pneu até à pressão máxima de funcionamento. Verifique se não sai nenhum ar do pneu.

Peças sobressalentes

Todas as peças sobressalentes podem ser obtidas junto de um fornecedor autorizado Invacare.

8.4 Manutenção da versão elétrica**ATENÇÃO!****Risco de danos no produto**

- Não utilize agentes químicos.
- Manuseie as baterias com cuidado.
- Não utilize solventes fortes, líquidos básicos ou alcalinos.
- Verifique se os atuadores e o sistema funcionam corretamente.
- Para garantir um ciclo de vida ótimo, o produto tem de estar ligado à tensão da rede sempre que possível. Recomenda-se o carregamento da bateria pelo menos a cada seis meses.
- Teste o funcionamento da bateria pelo menos uma vez por ano.

8.5 Limpeza e desinfeção**8.5.1 Informações gerais de segurança****ATENÇÃO!****Risco de contaminação**

- Tome precauções pessoais e utilize equipamento de proteção apropriado.

**IMPORTANTE!**

- Métodos ou fluidos errados podem prejudicar ou danificar o produto.
- Todos os agentes de limpeza e desinfetantes utilizados devem ser eficazes, compatíveis entre si e passíveis de proteger os materiais aos quais são aplicados para limpeza.
 - Nunca utilize líquidos corrosivos (alcalinos, ácidos, etc.) ou agentes de limpeza abrasivos. Recomendamos um agente de limpeza doméstico normal, como detergente da loiça, se não houver especificações em contrário nas instruções de limpeza.
 - Nunca utilize um solvente (diluyente celulósico, acetona, etc.) que altere a estrutura do plástico ou dissolva as etiquetas afixadas.
 - Certifique-se sempre de que o produto está completamente seco antes de o pôr novamente em funcionamento.



Para a limpeza e desinfeção em ambientes de cuidados clínicos ou de longa duração, siga os procedimentos internos.

8.5.2 Intervalos de limpeza

! IMPORTANTE!

A limpeza e a desinfecção regulares melhoram o funcionamento correto, aumentam a vida útil e evitam a contaminação.

Limpe e desinfete o produto

- regularmente enquanto está a ser utilizado,
- antes e depois de qualquer operação de assistência,
- depois de ter estado em contacto com quaisquer fluidos corporais
- e antes da sua utilização por um novo utilizador.


8.5.3 Limpeza

! IMPORTANTE!

A sujidade, a areia e a água do mar podem danificar os rolamentos e as peças de aço podem enferrujar se a superfície estiver danificada.


- A cadeira de rodas só deverá ser exposta a areia e a água do mar durante períodos breves e deverá ser limpa após cada ida à praia.
- Se a cadeira de rodas estiver suja, limpe a sujidade assim que possível com um pano húmido e seque cuidadosamente.

1. Remova quaisquer acessórios opcionais instalados (apenas os que não requerem ferramentas).
2. Limpe as peças individuais utilizando um pano ou uma escova macia, agentes de limpeza domésticos normais (pH = 6 - 8) e água morna.
3. Enxague as peças com água quente.
4. Seque bem as peças com um pano seco.

 Pode utilizar polimento para automóveis e cera suave para remover abrasões e restaurar o brilho nas superfícies de metal pintadas.


Limpar os estofos

Para limpar os estofos, consulte as instruções nas etiquetas do assento, na almofada e na capa do encosto.

 Se possível, sobreponha sempre as tiras adesivas (as peças de autofixação) durante a lavagem, para reduzir a acumulação de fiapos e fios nas tiras adesivas e evitar que produzam danos no tecido dos estofos.


8.5.4 Lavagem

1. Remova todas as capas soltas e removíveis e lave-as numa máquina de lavar de acordo com as instruções aplicáveis para cada capa.
2. Remova todas as peças almofadadas, tais como almofadas do assento, apoios de braços, apoio de cabeça ou apoio de pescoço com peças almofadadas fixas, almofadas da barriga das pernas, entre outros, e limpe-os separadamente.

 As peças almofadadas não podem ser limpas com um dispositivo de limpeza de alta pressão ou com jatos de água.

3. Pulverize o chassis da cadeira de rodas com detergente, por exemplo, um agente de limpeza automóvel com cera e deixe atuar.

4. Lave o chassis da cadeira de rodas com um jato de alta pressão do produto de limpeza ou água corrente, dependendo do estado de sujidade da cadeira de rodas. Não aponte o jato para os rolamentos e orifícios de drenagem. Se o chassis da cadeira de rodas for lavado numa máquina, a temperatura da água não pode exceder os 60 °C.


 Utilize apenas água e sabão suave para limpar o tabuleiro.

5. Deixe a cadeira de rodas a secar num compartimento de secagem. Remova as peças em que ocorreu acumulação de água (por exemplo, tubos terminais, casquilhos, etc.). Se a cadeira de rodas tiver sido lavada numa máquina, recomenda-se secar com um aparelho de ar comprimido.

Tecido muito flexível revestido com poliuretano (PU)

As manchas mais claras no tecido podem ser removidas com um pano húmido macio e detergente neutro. Para remover as manchas maiores e mais persistentes, limpe o tecido com álcool ou substitutos de terebintina, e lave com água quente e um detergente neutro.

O tecido pode ser lavado a temperaturas até 60 °C. Podem ser utilizados detergentes normais.

 Todas as peças da cadeira de rodas com estofos de tecido muito flexível revestido com poliuretano (PU), tais como almofadas de apoio de braço, almofadas da barriga das pernas, apoio de cabeça ou apoio de pescoço, devem ser limpos de acordo com as instruções anteriores.

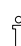
Versão elétrica

! Importante!

- A cadeira de rodas com inclinação ou encosto elétrico está protegida de acordo com a classe IPX4. Isto significa que o produto pode ser lavado com uma escova e água. A água pode estar sob pressão (mangueira de jardim ou equivalente), mas não deve ser projetada água a alta pressão diretamente para o sistema elétrico.
- Temperatura máx. de lavagem de 20 °C.
- Não utilize um aparelho de limpeza a vapor.
- Antes da limpeza, certifique-se de que a ficha de alimentação está desligada.
- Os cabos interligados têm de permanecer ligados durante a limpeza do produto.
- Retraia o atuador para a sua posição mais interna durante a limpeza para evitar a remoção do óleo da haste do pistão.

8.5.5 Desinfecção

A cadeira de rodas pode ser desinfetada através de aspersão ou limpeza manual com desinfetantes testados e aprovados.

 Pulverize um produto suave de limpeza e desinfecção (bactericida e fungicida) que cumpra as normas EN1040/EN1276/EN1650 e siga as instruções dadas pelo fabricante.

1. Limpe todas as superfícies geralmente acessíveis com um pano macio e um desinfetante doméstico comum.
2. Deixe o produto secar ao ar.

9 Após a utilização

9.1 Armazenamento

! IMPORTANTE!

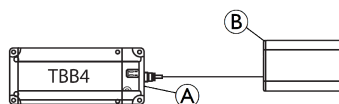
- Risco de danos no produto
- Não armazene o produto junto a fontes de calor.
 - Nunca armazene outros artigos em cima da cadeira de rodas.
 - Armazene a cadeira de rodas no interior e num ambiente seco.
 - Consulte as limitações de temperatura na secção 11 *Características Técnicas*, página 49.

Após o armazenamento de longa duração (mais de quatro meses), a cadeira de rodas deve ser inspecionada em conformidade com o capítulo 8 *Manutenção*, página 40.

9.1.1 Armazenamento da versão elétrica

Armazenamento a curto prazo

Não retire o pack de baterias (A) que se encontra por baixo da placa de assento; desligue a alimentação da bateria da caixa de controlo (B).



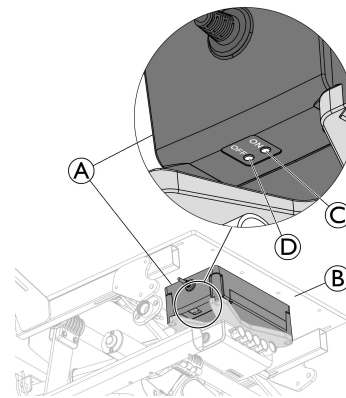
Armazenamento a longo prazo

Armazenar o veículo elétrico e a bateria

- Mesmo quando não estão a ser utilizadas, as baterias vão-se descarregando. Se armazenar o veículo elétrico durante um período superior a duas semanas, a melhor prática é desligar a alimentação da bateria da caixa de controlo. Desligue o pack de baterias da caixa de controlo; consulte a secção armazenamento a curto prazo. Se tiver dúvidas quanto ao cabo a desligar, contacte o seu fornecedor autorizado. Em alternativa, prima (durante mais de três segundos) o botão "OFF" (Desligar) (D) situado no lado direito traseiro da caixa da bateria (A).
- A bateria deve estar sempre completamente carregada antes do armazenamento
- Se armazenar o veículo elétrico durante um período superior a quatro semanas, verifique a bateria de seis em seis meses e recarregue-a conforme necessário (antes de o indicador da bateria chegar a metade da carga) para evitar danos.

Preparar o veículo elétrico para utilização

- O pack de baterias tem de ser carregado antes da utilização.
- Volte a ligar a alimentação da bateria à caixa de controlo.
- Em alternativa, prima (durante mais de um segundo) o botão "ON" (Ligar) (C) situado no lado direito dianteiro da caixa da bateria (A).



- i Em alguns casos, depois de recarregar a bateria a um nível muito baixo ou desligar/voltar a ligar a alimentação da bateria, poderá ser necessário premir (durante mais de um segundo) o botão "ON" (Ligar) (C) situado no lado direito dianteiro da caixa da bateria (A), fixado sob a placa de assento (B).

9.2 Eliminação

Seja amigo do ambiente e recicle este produto no fim da respetiva vida útil através das instalações de reciclagem existentes.

Desmonte o produto e os seus componentes, para que os diferentes materiais possam ser separados e reciclados individualmente.

A eliminação e a reciclagem de produtos utilizados e da embalagem devem cumprir as leis e os regulamentos relativos à gestão de resíduos de cada país. Para obter informações, contacte a empresa de gestão de resíduos local.

9.2.1 Eliminação da versão elétrica



ADVERTÊNCIA! Perigo ambiental

O dispositivo contém baterias. Este produto pode conter substâncias que podem ser prejudiciais para o ambiente, se for eliminado em locais (aterros) que não estejam em conformidade com a legislação.

- NÃO elimine as baterias juntamente com o lixo doméstico comum.
- As baterias TÊM DE ser entregadas a uma instalação de eliminação adequada. A devolução das baterias é exigida por lei e gratuita.
- Elimine apenas as baterias descarregadas.
- Tape os terminais das baterias de lítio antes da eliminação.

9.3 Recondicionamento

Este produto é adequado para reutilização. Para o recondicionamento do produto para um novo utilizador, execute as seguintes ações:

- Inspeção
- Limpeza e desinfeção
- Adaptação ao novo utilizador

Para obter informações detalhadas, consulte o capítulo 8 *Manutenção*, página 40 e o manual de assistência para este produto.

Certifique-se de que o manual de utilização é fornecido com o produto.

Se forem detetados danos ou avarias, não reutilize o produto.

10 Resolução de problemas

10.1 Informações de segurança

Pode surgir falhas em resultado da utilização diária, de ajustes ou das exigências variáveis a que a cadeira de rodas é submetida. A tabela abaixo indica como identificar e reparar falhas.

Algumas das ações listadas têm de ser efetuadas por um técnico qualificado. Essas ações são indicadas.

Recomendamos que *todos* os ajustes sejam efetuados por um técnico qualificado.



ATENÇÃO!

- Caso se aperceba de uma falha com a sua cadeira de rodas, por exemplo, uma mudança significativa no manuseamento, pare de utilizar o seu cadeira de rodas de imediato e contacte o seu fornecedor.

10.2 Identificação e reparação de falhas

Falha	Causa possível	Ação
A cadeira de rodas não se desloca em linha reta	Pressão do pneu incorreta numa roda traseira	Corrigir a pressão dos pneus, → 11.3 Pneus, página 50.
	Um ou mais raios partidos	Substituir o(s) raio(s) avariado(s), → técnico qualificado
	Raios apertados de modo irregular	Apertar os raios soltos, → técnico qualificado
	Os rolamentos da roda dianteira estão sujos ou danificados	Limpar os rolamentos ou substituir a roda dianteira, → técnico qualificado
A cadeira de rodas inclina-se para trás com demasiada facilidade	As rodas traseiras estão montadas demasiado à frente	Montar as rodas traseiras mais atrás, → técnico qualificado
	Ângulo do encosto demasiado grande	Reduzir o ângulo do encosto, → técnico qualificado
	Ângulo do assento demasiado grande	Montar a roda dianteira numa posição mais alta na forqueta dianteira, → técnico qualificado
Os travões bloqueiam de forma deficiente ou assimétrica	Pressão do pneu incorreta em um ou ambos os pneus traseiros	Corrigir a pressão dos pneus, → 11.3 Pneus, página 50.
	Regulação do travão incorreta	Corrigir a regulação do travão, → técnico qualificado
Resistência de rolamento muito elevada	Pressão dos pneus traseiros demasiado baixa	Corrigir a pressão dos pneus, → 11.3 Pneus, página 50.
	Rodas traseiras não paralelas	Assegurar que as rodas traseiras estão paralelas, → técnico qualificado
As rodas dianteiras oscilam quando se desloca com rapidez	Pouca tensão no bloco de encaixe das rodas dianteiras	Apertar ligeiramente a porca no eixo do bloco de encaixe, → técnico qualificado
	Roda dianteira gasta	Substituir a roda dianteira, → técnico qualificado
A roda dianteira está perra ou presa	Os rolamentos estão sujos ou avariados	Limpar os rolamentos ou substituir a roda dianteira, → técnico qualificado

10.3 Identificação e reparação de falhas, versão elétrica

Falha	Causa possível	Ação
A inclinação ou reclinção não funciona	Foi atingido o fim do curso	Acione o botão oposto
	A bateria não está carregada.	Carregue a bateria *
	Comando não ligado	Certifique-se de que o comando está corretamente ligado à unidade de controlo.
	Comando defeituoso	Contacte um técnico qualificado para substituir o comando
	Unidade de controlo defeituosa	Contacte um técnico qualificado para substituir a unidade de controlo
	Cabos emaranhados ou comprimidos	Contacte um técnico qualificado para substituir os cabos
	A função do comando está bloqueada	Ligue para um técnico qualificado para desbloquear a função de comando
O comando emite sinais sonoros quando é utilizado.	O nível de carga da bateria está baixo	Carregue a bateria *
	A cadeira de rodas tem sido utilizada no exterior a temperaturas baixas (inferiores a 0 °C)	Deixe que a cadeira de rodas aqueça. Reinicie a caixa de controlo. Consulte o capítulo "Carregamento da bateria" para mais instruções.



* Em alguns casos, depois de recarregar a bateria a um nível muito baixo, poderá ser necessário premir (durante mais de um segundo) o botão “ON” (Ligar) situado no lado direito da caixa da bateria, fixado sob a placa de assento. Consulte o capítulo Armazenamento da versão elétrica.

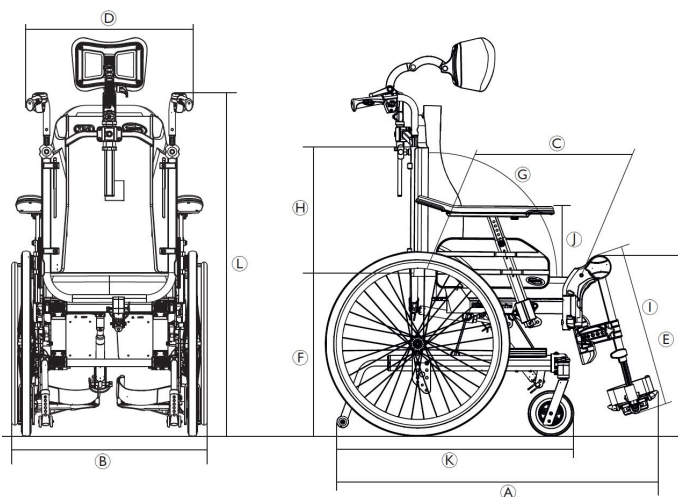
11 Características Técnicas

11.1 Dimensões e peso

Todas as dimensões e especificações de peso dizem respeito a uma gama alargada da cadeira de rodas numa configuração standard. A dimensão e o peso (baseados na norma ISO 7176-1/5/7) podem ser alterados consoante as diferentes configurações.


! IMPORTANTE!

- Em algumas configurações, as dimensões globais da cadeira de rodas quando esta está pronta a utilizar excedem os limites autorizados e o acesso às vias de evacuação de emergência não é possível.
- Em algumas configurações, a cadeira de rodas excede a dimensão recomendada para viajar de comboio na UE.



	Peso máximo do utilizador	135 kg
Ⓐ	Comprimento total com os apoios de pernas	995 – 1470 mm
Ⓑ	Largura total	605– 770 mm
	Largura para arrumação	535 – 760 mm
	Altura para arrumação	515 – 590 mm
	Comprimento para arrumação	de 705 – 840 mm
	Massa total*	de 37.5 – 41.4 kg
	Massa da peça mais pesada*	20 – 24.9 kg
	Estabilidade estática	Descidas: 11° – 27° Subidas: 11° – 31° Lateral: 12° – 22°
	Ângulo do plano do assento	–3° – +22° **/ 0° – +25° **
Ⓒ	Profundidade do assento efetiva	Fixo: 420 – 480 mm Ajustável: 430 – 500 mm
Ⓓ	Largura do assento efetiva	Fixo: 390 – 490 mm, em incrementos de 50 mm Ajustável: 390 – 590 mm, em incrementos de 25 mm
Ⓔ	Altura da superfície do assento na extremidade dianteira	400 – 450 mm, em incrementos de 25 mm
Ⓕ	Altura da superfície do assento na extremidade traseira	400 – 450 mm, em incrementos de 25 mm
Ⓖ	Ângulo do encosto	Dispositivo de reclinção com mola pneumática: 0°/+30°, sem vários passos Dispositivo de reclinção elétrico: 0°/+30°, sem vários passos
Ⓗ	Altura do encosto	570 – 710 mm
Ⓘ	Distância do apoio de pés ao assento	355 – 465 mm, em incrementos de 10 mm
	Ângulo da perna à superfície do assento	90° – 180°
Ⓙ	Altura do apoio de braço ao assento	Intervalo: 230 – 350 mm Standard: 230 – 340 mm Comfort: 240 – 350 mm
	Localização frontal da estrutura do apoio de braço	360 – 440mm
	Diâmetro do aro motor	530 mm
	Localização horizontal do eixo	36 – 66 mm
	Raio de viragem mínimo	800 – 880 mm
Ⓚ	Comprimento total sem os apoios de pernas	780 – 1100 mm
Ⓛ	Altura total	1200 – 1550 mm

	Largura da rotação	1450 mm
	Ângulo máximo de inclinação para travagem	7°

 * Massa total com uma largura do assento de 390 mm e a configuração mais leve. Se estiver equipada com um Sistema elétrico, regista um aumento de massa de 5,5 kg.

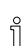
** Se estiver equipada com um Sistema elétrico, regista um aumento do ângulo plano do assento total de 5°

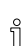
11.2 Peso máximo das peças removíveis

Peso máximo das peças removíveis	
Peça:	Peso máximo:
Ângulo ajustável do apoio de pernas com almofada da barriga das pernas e apoio de pés	3,2 kg
Apoio de braço	2,0 kg
Roda traseira sólida de 600 mm de (24") com aro motor e guarda dos raios	2,5 kg
Apoio de cabeça/Apoio de pescoço/Apoio de bochechas	1,4 kg
Suporte lateral	0,8 kg
Almofada do encosto	2,0 kg
Almofada do assento	1,9 kg
Tabuleiro	3,9 kg

11.4 Materiais

Chassis, tubos do encosto	Aço lacado
Peças de plástico como punhos, manípulos de travão, placas de pé e peças da maior parte das opções	Termoplástico (por exemplo, PA, PE, ABS e TPE) de acordo com a marcação das peças
Estofos (assento e encosto)	PUR de espuma e poliéster, tecido revestido com poliuretano e peluche
Tabuleiro	ABS
Placa de assento	Contraplacado de bétula revestido
Outras peças metálicas	Ligas de zinco, ligas de alumínio e aço
Parafusos, anilhas e porcas	Aço, resistente à corrosão

 Todos os materiais utilizados estão protegidos contra a corrosão. Apenas utilizamos materiais e componentes que cumprem a diretiva REACH.

 Sistemas antirroubo e de deteção de metal: em casos raros os materiais utilizados na cadeira de rodas podem ativar sistemas antirroubo e de deteção de metal.

11.5 Condições ambientais


	Armazenamento e transporte	Funcionamento
Temperatura	-20 °C a 40 °C	-5 °C a 40 °C


11.3 Pneus


A pressão ideal depende do tipo de pneu:

A tabela abaixo serve de orientação. Caso o pneu seja diferente da lista abaixo, verifique o lado do pneu – a pressão máxima é indicada aí.

Pneu	Pressão máxima		
	4,5 bar	450 kPa	65 psi
Pneu perfilado pneumático: 610 x 35 mm (24" x 1 3/8")			
Pneu sólido: 305 x 45 mm (12" x 1 3/4") 610 x 35 mm (24" x 1 3/8")	-	-	-
Pneu sólido: 150 x 30 mm (6" x 1 1/4") 200 x 30 mm (8" x 1 1/4") 200 x 45 mm (8" x 1 3/4")	-	-	-

 A compatibilidade dos pneus listados acima depende da configuração e/ou do modelo da cadeira de rodas.

 Em caso de furo num pneu, consulte um estabelecimento adequado (por exemplo, uma oficina de reparação de bicicletas ou um fornecedor de bicicletas) para que o tubo seja substituído por uma pessoa qualificada.


 O tamanho do pneu é indicado na parede lateral do pneu. A substituição com os pneus adequados deve ser efetuada por um técnico qualificado.



ATENÇÃO!

– A pressão dos pneus tem de ser igual em ambas as rodas para evitar um menor conforto na condução, para manter a eficiência dos travões e para facilitar a propulsão da cadeira de rodas.

Humidade relativa	20% a 90% a 30 °C, sem condensação
Pressão atmosférica	800 hPa a 1060 hPa


 Tenha em atenção que se uma cadeira de rodas tiver sido guardada a baixas temperaturas tem de ser ajustada às condições de funcionamento antes da utilização.

11.6 Condições ambientais da versão elétrica


	Armazenamento, transporte e funcionamento
Temperatura	0 °C a 40 °C
Humidade relativa	20% a 90%, sem condensação
Pressão atmosférica	860 hPa a 1060 hPa

11.7 Sistema elétrico — Modelos equipados com inclinação e encosto elétricos

Sistema elétrico

Bateria	24 VCC (CC = Corrente contínua), 2 Ah/2,2 Ah/Chumbo-ácido
Ciclo de utilização	10% (máx. 2 min LIGADO/18 min DESLIGADO)
	Peça aplicada, em conformidade com os requisitos especificados para proteção contra choque elétrico de acordo com a norma IEC60601-1.
Grau de proteção	IPx4 Consulte a etiqueta do produto e a etiqueta de cada dispositivo elétrico para saber a classe IP correta. A classificação IP mais baixa define a classificação global do sistema. IPx4 - O sistema está protegido contra a entrada de água projetada de qualquer direção (sem pressão elevada).

Carregador

Tensão de entrada	100 – 240 VCA (CA = Corrente alternada), 50/60 Hz, 1 A
Potência máxima	29 VCC, 1,5 A
Classe de proteção	Equipamento de CLASSE II
	

 Para obter informações completas, contacte o seu fornecedor autorizado da Invacare.

11.8 Compatibilidade eletromagnética (CEM)

Informações gerais

Os produtos com equipamento eletrónico devem ser instalados e utilizados de acordo com as informações de EMC incluídas neste manual de utilização.



ADVERTÊNCIA!

Os equipamentos de comunicações portáteis e móveis podem afetar o funcionamento deste produto.

Este produto não deve mover-se involuntariamente ao ser submetido a interferência eletromagnética

– Se tal acontecer, o produto deverá ser imediatamente retirado de utilização e verificado por um técnico qualificado.

Este produto foi testado e cumpre os limites de EMC especificados pela norma IEC 60601-1-2 para o equipamento de Classe B.



Este produto tem uma emissão muito baixa e não deve interferir com outro equipamento.

No entanto, se outros dispositivos próximos reagirem inexplicavelmente, pare imediatamente o produto e observe os dispositivos.

- Se nada acontecer com os outros dispositivos, é porque este produto não está a causar o problema.
- Se os outros dispositivos apresentarem um comportamento inexplicável, é porque este produto está a causar problema. Resolva-o movendo ou aumentando a distância entre o produto e os outros dispositivos.

Invacare distributors

Portugal:

Invacare Lda
Rua Estrada Velha, 949
P-4465-784 Leça do Balio
Tel: (351) (0)225 193 360
Fax: (351) (0)225 1057 39
portugal@invacare.com
www.invacare.pt



Invacare France Operations SAS
Route de St Roch
F-37230 Fondettes
France

60122682-E 2021-09-23



Making Life's Experiences Possible®



Yes, you can.®