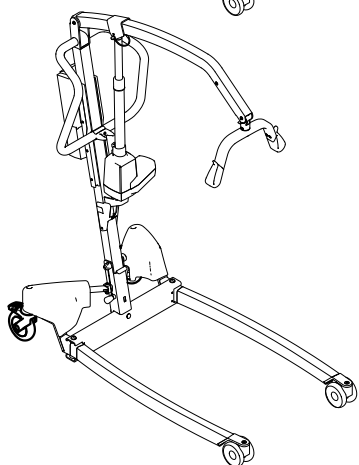
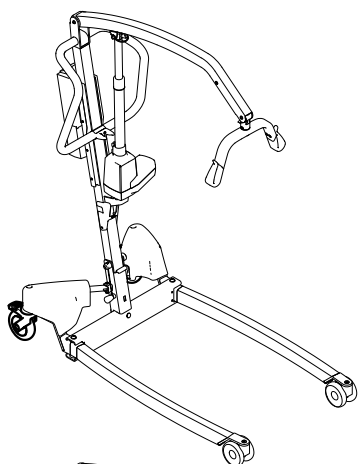
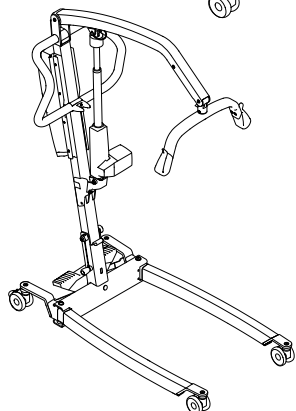
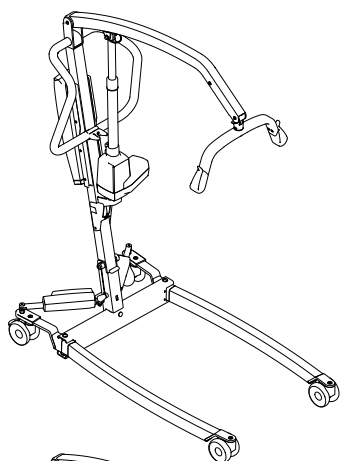


Invacare® Birdie® EVO

Birdie® EVO, Birdie® EVO COMPACT, Birdie® EVO PLUS,
Birdie® EVO XPLUS

sv Mobil personlyft
Servicemanual



ÅTERFÖRSÄLJARE: Behåll den här manualen.
Procedurerna i den här manualen får ENDAST utföras av en
kvalificerad tekniker.



Yes, you can.®

©2024 Invacare Corporation

Med ensamrätt. Återpublicering, kopiering eller förändring, helt eller delvis, är inte tillåten utan föregående skriftligt tillstånd från Invacare. Varumärken betecknas med ™ och ®. Samtliga varumärken tillhör eller är licensierade till Invacare Corporation eller dess dotterbolag om ingenting annat anges.

Innehållsförteckning

1 Allmänt	4
1.1 Inledning.	4
1.1.1 Symboler som används i dokumentet	4
2 Säkerhet	5
2.1 Allmän säkerhetsinformation	5
2.2 Personlyftens viktigaste delar.	5
3 Service.	6
3.1 Serviceintervall	6
3.2 Åtdragningsmoment	6
3.3 Återställa serviceräknaren	7
3.4 Kontrollista för servicebesiktning	8
4 Felsökning	10
4.1 Identifiera och åtgärda problem.	10
5 Instruktioner	12
5.1 Nedmontera en vikbar mast	12
5.2 Montera en vikbar mast	12
5.3 Byta ut 75 mm hjul.	13
5.4 Byta ut 100 mm hjul	13
5.5 Byta ut 100 mm bakhjul med rotationsspärr	14
5.6 Byta ut 125 mm styrhjul	14
5.7 Byta lyftbygeln	15
5.8 Byta ut lyftbygeln med fixeringsstift.	15
5.9 Byta krokarna	16
5.10 Byta ut bommens ställdon.	17
5.11 Byta ut bommen.	18
5.12 Byta ut dämparen	18
5.13 Byta ut skjutbyglarna	19
5.14 Byta ut ett benställdon utan kåpa	20
5.15 Byta ut ett benställdon med kåpa	21
5.16 Byta ut elektriska ben utan ställdonskåpa.	23
5.17 Byta ut elektriska ben med ställdonskåpa.	24
5.18 Byta ut fotplattan och/eller armar	25
5.18.1 Byte av pedalaxel.	26
5.19 Byta ut manuella ben	27
5.20 Byta ut CBJ Home elektronikenhet.	28
5.21 Byta ut CBJ Care, CBJ1, CBJ2 elektronikenhet.	29
5.22 Byt ut TC12AC-elektronikenheten.	30
5.23 Installera Wunder RS300-skalan med SMARTLOCK®.	31
5.24 Installera Wunder RS300-skalan med en fast lyftbygel	32
5.25 Installera Wunder CR200-vågen med SMARTLOCK®.	33
5.26 Installera Wunder CR200-skalan med en fast lyftbygel	34
5.27 Installera spak för manuell benspridning	35

1 Allmänt

1.1 Inledning

Den här manualen innehåller viktig information om montering, justering och avancerat underhåll av produkten. Läs igenom den noga och följ säkerhetsinstruktionerna för att försäkra dig om att du hanterar produkten på ett säkert sätt.

Bruksanvisningen finns på hemsidan för Invacare. Du kan också kontakta ett ombud för Invacare. Adresser finns i slutet av den här manualen.

Invacare förbehåller sig rätten att ändra produktspecifikationerna utan ytterligare meddelande.

Kontrollera att du har den senaste versionen av den här manualen innan du läser den. Du hittar den senaste versionen som PDF-fil på webbplatsen för Invacare.

Säljinformation och användarinformation finns i bruksanvisningen.

Kontakta en Invacare-representant om du vill ha mer information om produkten, till exempel produktsäkerhetsmeddelanden och produktåterkallelser. Adresser finns i slutet av det här dokumentet.

1.1.1 Symboler som används i dokumentet

Symboler och signalord som används i detta dokument och gäller för faror eller farliga förfaranden som kan leda

till personskador eller materiella skador. Symbolerna definieras nedan.



VARNING

Anger en riskfylld situation som kan leda till allvarlig skada eller dödsfall om den inte undviks.



FÖRSIKTIGT

Anger en riskfylld situation som kan leda till lättare skada om den inte undviks.



OBS!

Anger en riskfylld situation som kan leda till skada på egendom om den inte undviks.



Tips och rekommendationer

Ger användbara råd, rekommendationer och information för en effektiv och problemfri användning.

Andra symboler

(Gäller ej alla bruksanvisningar)



Ansvarig person i Storbritannien.

Symbolen anger om produkten inte är tillverkad i Storbritannien.



Trimman

Anger regler för återvinning och sortering (gäller endast Frankrike).

2 Säkerhet

2.1 Allmän säkerhetsinformation



VARNING!

Risk för personskador och sakskada

- Procedurerna i denna manual ska endast utföras av en behörig tekniker.
- Använd endast originaltillbehör och originalreservdelar.
- Hantera inte produkten eller någon tillvalsutrustning innan du har läst och förstått de här instruktionerna och eventuellt ytterligare instruktionsmaterial som bruksanvisningar, installationsmanualer eller instruktionsblad som medföljer produkten eller tillvalsutrustningen.
- Kontrollera att alla muttrar har dragits åt ordentligt och att alla delar fungerar korrekt vid varje montering.



VARNING!

Risk för kontaminering

- Rengör och desinficera produkten före service.



OBS!

Montering av tillbehör kanske inte beskrivs i den här servicemanualen. Se manualen som medföljer tillbehöret.

- Ytterligare manualer kan beställas från Invacare. Adresser finns i slutet av det här dokumentet.



OBS!

Vissa reservdelar kan endast köpas som en del av en sats. Använd alltid hela den nya satsen när komponenten byts ut.

– Reservdelar kan beställas från Invacare. Besök din lokala Invacare-webbplats för att hitta den elektroniska reservdelskatalogen (ESPC).



OBS!

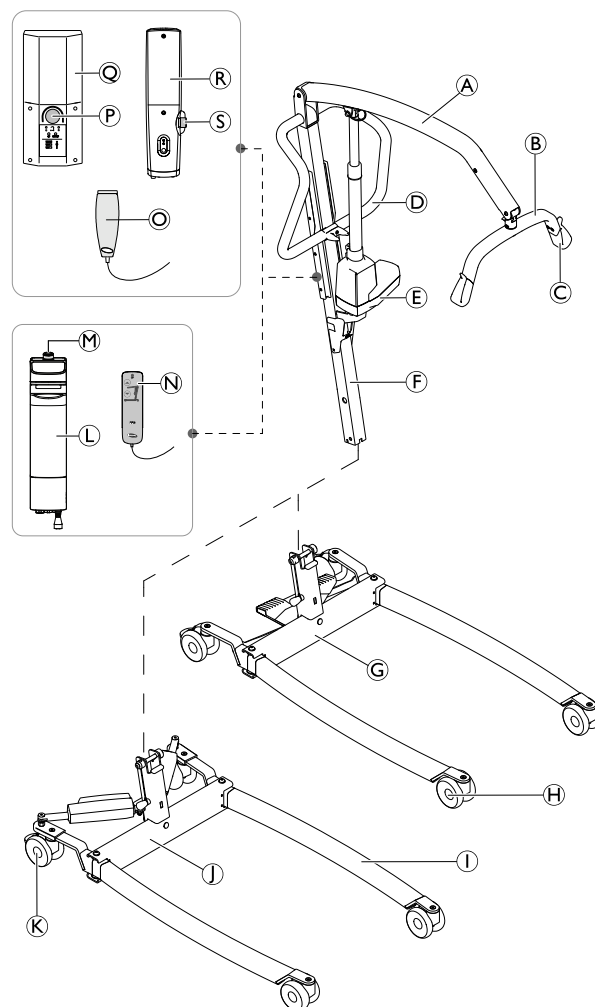
Se bruksanvisningen för denna produkt för att få information om

- Tekniska data
- produktkomponenter
- märkning
- ytterligare säkerhetsinstruktioner.
- Instruktioner för rengöring och desinfektion



Informationen i det här dokumentet kan ändras utan föregående meddelande.

2.2 Personlyftens viktigaste delar



(A)	Bom
(B)	Lyftbygel – med eller utan SMARTLOCK™
(C)	Hake för sele
(D)	Körbygel
(E)	Lyftställdon
(F)	Mast – fällbar eller fast
(G)	Bas med fotpedal för manuell benspridning
(H)	Framhjul
(I)	Ben
(J)	Bas med ställdon för elektrisk benspridning – med eller utan ställdonskåpor
(K)	Bakhjul med broms
(L)	TC12AC -elektronikenhet med löstagbart batteri
(M)	Nödstopp – TC12AC -elektronikenhet
(N)	Handkontroll kompatibel med TC12AC -elektronikenhet
(O)	Handkontroll kompatibel med CBJ Care, CBJ1, CBJ2 och CBJ Home -kontrollenheter
(P)	Nödstopp – CBJ Care , CBJ1 och CBJ2 -elektronikenheter
(Q)	Elektronikenheter till CBJ Care , CBJ1 eller CBJ2 med löstagbart batteri
(R)	Elektronikenheter till CBJ Home med integrerat batteri
(S)	Nödstopp – CBJ Home -elektronikenheter

3 Service

3.1 Serviceintervall

Service måste utföras åtminstone var 12:e månad samt i enlighet med kontrollistan för servicebesiktning, om inte något annat anges i lokala krav. När den årliga eller regelbundna servicen genomförs ska alla delar som är avsedda för att bära last minst testas med den högsta tillåtna lasten. Alla säkerhetsfunktioner måste kontrolleras i enlighet med ISO 10535.

3.2 Åtdragningsmoment

- ! **OBS!**
Dra inte åt fästelementen för hårt eftersom detta kan skada produkten.

Om inget annat anges i de specifika instruktionerna gäller följande riktlinjer:

Gänga	Åtdragningsmoment i Nm $\pm 10\%$
M4	3 Nm
M5	6 Nm
M6	10 Nm
M8	25 Nm
M10	49 Nm
M12	80 Nm
M14	120 Nm
M16	180 Nm


3.3 Återställa serviceräknaren


(endast elektronikenheten för CBJ Care)

Så här återställer du serviceräknaren när du har avslutat en tjänst:


1. Leta upp manöverdosan.
2. Håll knappen **UP** och knappen **DOWN** nedtryckta samtidigt i fem sekunder.
 - a. Ett ljud hörs när serviceräknaren återställs.

Serviceräknaren har nu återställts så att den visar att service krävs efter en tolv månadersperiod eller 8 000 cykler.

 Servicelampan tänds antingen efter en tolv månadersperiod eller 8 000 cykler (beroende på vilket som infaller först).

 Om servicelampan behöver ställas in för en period som är kortare än 12 månader krävs en speciell handkontroll och ytterligare instruktioner. Kontakta Invacare för att beställa manöverdosa och instruktioner.


3.4 Kontrolllista för servicebesiktning

	Modell:	REF/SN-nummer:	1/2
---	---------	----------------	-----


OBS!

Korrigerande åtgärder får endast utföras av en kvalificerad tekniker.
Instruktioner för hur du byter och justerar huvuddelarna finns i servicemanualen.

Kontrollpunkter för Invacare® Birdie® EVO enligt ISO 10535	✓	✘	Anmärkning
Allmän inspektion			
Inga obehöriga ändringar.			
Alla etiketter finns med och är läsbara (se hela listan över etiketter i bruksanvisningen).			
Tillåten belastning är tydligt märkt på produktetiketten och bommen.			
Bruksanvisning tillgänglig.			
Visuell besiktning av mekaniska delar			
Inget slitage eller deformation av ledpunkter och bultar (ben-underrede-anslutning, mast-bom-anslutning, ställdonsfästen).			
Alla befintliga anslutningselement (skruvar och bultar) är ordentligt åtdragna eller fastsatta.			
Ingen deformation av, sprickor eller andra skador på svetsfogar.			
Ytor fria från skador och rost.			
Ingen deformation av metallstrukturer (ben, underrede, mast, bom och lyftbygel).			
Ingen deformation av, slitage, vassa kanter eller andra skador på lyftselens krokar			
Ingen deformation eller andra skador på lyftbygelhållare, benspridningsspak och lyftbygels frigöringsmekanism (SMARTLOCK® tillval).			
Styrhjul fria från skador, skräp och smuts.			
Visuell besiktning av elektriska delar			
Alla kablar är oskadade och korrekt dragna.			
Inget läckage på ställdon(-et/-en).			
Inga sprickor eller andra skador på kåpor (ställdon, elektronikenhet, manöverdosa).			

	Modell:	REF/SN-nummer:	2/2
---	---------	----------------	-----

Kontrollpunkter för Invacare® Birdie® EVO enligt ISO 10535	✓	✗	Anmärkning
Funktionstester			
Styrhjul vrider sig och rullar jämnt.			
Aktivering och frigöring av styrhjulsbromsar fungerar korrekt.			
Underrede öppnas och stängs helt och smidigt.			
Nödstopp aktiveras när det trycks in och alla elektriska funktioner inaktiveras.			
Nödstopp kan återställas när knappen vrids medurs.			
Nödfallsfunktioner på elektronikenheten (nödsänkning och, om tillämpligt, nödlyft) fungerar korrekt.			
Mekanisk nödsänkning sänker bommen med en säker hastighet.			
Lyckat belastningstest (full lyftcykel med maximal tillåten belastning) med tyst och smidig drift av ställdonet.			
Alla knappar på elektronikenheten och manöverdosan fungerar och aktiverar korrekt funktion.			
Batteriindikatorn och lysdioderna på elektronikenheten fungerar korrekt.			
Lyftbygelns frigöringsmekanism fungerar som den ska (frigöring, lätt borttagning/isättning och självlåsand) (SMARTLOCK® tillval)			
Lyftbygelns dämpningsmekanism fungerar som den ska (mjuk svängning, effektiv dämpning) (Slow'R® tillval).			
Mastens fällmekanism fungerar som den ska (frigöring, mjuk hopfällning/utfällning och självlåsand) (tillval).			

Helhetsbedömning

<input type="checkbox"/> Godkänd Inga säkerhets- eller funktionsbrister upptäcktes.	<input type="checkbox"/> Underkänd Säkerhets- eller funktionsbrister upptäcktes och korrigerande åtgärder krävs. Anmärkningar:
---	---

Datum för nästa besiktning: _____

Namn: _____ Datum/namnsteckning: _____

4 Felsökning

4.1 Identifiera och åtgärda problem

Tecken	Problem	Lösning
Personlyften känns lös.	Masten/underredet känns lösa.	Kontrollera och dra åt mastens/underredets anslutning. Se "Installera masten" i bruksanvisningen eller 5.1 <i>Nedmontera en vikbar mast, Sida 12</i>
	Mastens/bommens led är lös.	Kontrollera och dra åt mastens/bommens anslutning. Se 5.11 <i>Byta ut bommen, Sida 18</i>
	Fastspänningsrören är lösa.	Kontrollera och dra åt skruvarna för armarna och/eller pedalen. Se 5.18 <i>Byta ut fotplattan och/eller armar, Sida 25</i>
Hjulen/bromsarna är högljudda eller styva.	Ludd eller skräp i lagren.	Byt ut hjulen. Se 5.3 <i>Byta ut 75 mm hjul, Sida 13</i> eller 5.4 <i>Byta ut 100 mm hjul, Sida 13.</i>
Högljudda leder eller ett skrapande ljud från dessa.	Infästningar är slitna eller skadade	Byt ut infästningarna. Se 5.11 <i>Byta ut bommen, Sida 18</i> , 5.19 <i>Byta ut manuella ben, Sida 27</i> , 5.16 <i>Byta ut elektriska ben utan ställdonskåpa, Sida 23</i> eller 5.17 <i>Byta ut elektriska ben med ställdonskåpa, Sida 24</i>
Det elektriska ställdonet fungerar inte eller så öppnas inte benen när knappen trycks in.	Anslutningen till manöverdosan eller ställdonet är lös.	Anslut manöverdosans eller ställdonets kontakt. Se till att kontaktarna sitter rätt och är ordentligt insatta.
	Batteriet håller på att ta slut.	Ladda batterierna. Se "Ladda batteriet" i bruksanvisning
	RÖD nödstoppsknapp INTRYCKT.	Vrid den RÖDA nödstoppsknappen MEDURS tills den hoppar ut.
	Batteriet är inte korrekt anslutet till elektronikenheten.	Anslut batteriet till elektronikenheten igen. Se "Ladda batteriet" i bruksanvisning
	Bläcken är skadade.	Byt ut manöverdosan och/eller elektronikenheten. Se 5.20 <i>Byta ut CBJ Home elektronikenhet, Sida 28</i> eller 5.21 <i>Byta ut CBJ Care, CBJ1, CBJ2 elektronikenhet, Sida 29.</i>
	Strömkabeln ansluten till strömkällan.	Koppla från strömkabeln från strömkällan.
	Bommens ställdon eller benställdonet är slitet eller skadat, eller så är axeln böjd.	Byt ut ställdonet. Se 5.10 <i>Byta ut bommens ställdon, Sida 17</i> , 5.14 <i>Byta ut ett benställdon utan kåpa, Sida 20</i> eller 5.15 <i>Byta ut ett benställdon med kåpa, Sida 21</i>
Ovanligt ljud från ställdonet.	Bommens ställdon eller benställdonet är slitet eller skadat, eller så är axeln böjd.	Byt ut ställdonet. Se 5.10 <i>Byta ut bommens ställdon, Sida 17</i> , 5.14 <i>Byta ut ett benställdon utan kåpa, Sida 20</i> eller 5.15 <i>Byta ut ett benställdon med kåpa, Sida 21</i>
Bommen kan inte sänkas när den befinner sig i det översta läget.	Bommen behöver en viss minimibelastning för att sänkas från det översta läget.	Dra bommen försiktigt nedåt.

Tecken	Problem	Lösning
Bommen sänks inte vid elektrisk manövrering.	Lyftbulten vid skarven mellan bommen och masten kan vara inkorrekt monterad.	Kontrollera mastens/bommens anslutning. Se 5.11 <i>Byta ut bommen, Sida 18</i>
Elektronikenheten avger en ljudsignal vid lyft och motorn stannar.	Maxlasten har överskridits	Minska belastningen (sedan fungerar lyften på normalt sätt).
Manuella ben kunde inte öppnas med pedalen eller spaken.	Den mekaniska mekanismen är skadad	Byt ut fotplattan och/eller armarna. Se 5.18 <i>Byta ut fotplattan och/eller armar, Sida 25</i>
Lyftbygelns dämpning har minskat eller försvunnit helt.	Dämparen är skadad	Byt ut dämparen. Se 5.12 <i>Byta ut dämparen, Sida 18</i>
Den löstagbara lyftbygelns fäster inte vid bommens anslutning	Låsmekanismen är skadad	Byt ut lyftbygelns anslutning. Se 5.12 <i>Byta ut dämparen, Sida 18</i>



Kontakta din Invacare-hjälpmiddelscentral eller -representant om åtgärderna ovan inte avhjälper felet.

5 Instruktioner

5.1 Nedmontera en vikbar mast



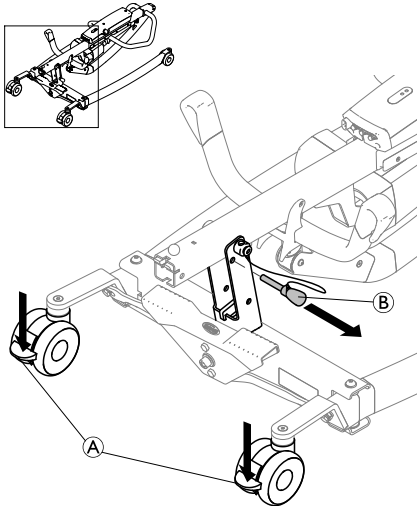
FÖRSIKTIGT!

Risk för personskador och egendomsskada

Felaktig hantering av tunga delar kan orsaka personskador och egendomsskada.

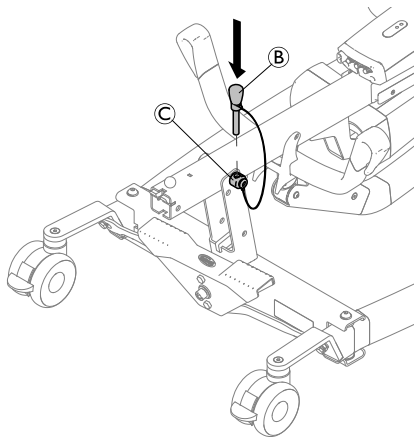
- Utför alltid följande procedurer med masten i hopvikt läge.
- Assistans kan behövas för att hantera tunga delar.

1.



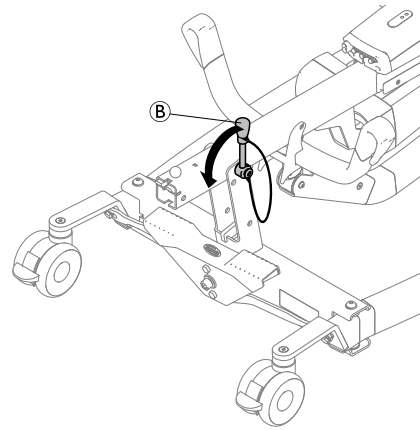
Lås bägge bakre styrhjul (A) and ta bort låssprinten (B).

2.



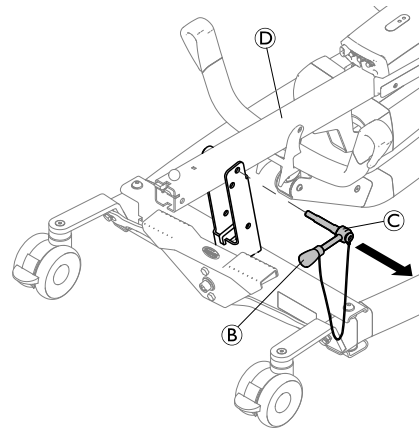
För in låssprinten (B) i hålet på svängsprinten (C).

3.



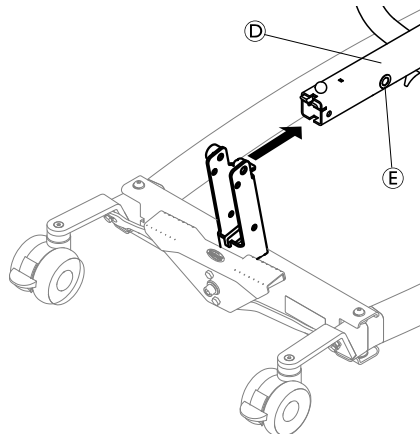
Rotera låssprinten (B) motsols för att låsa upp svängsprinten (C).

4.



Håll mast-bomenheten (D) i korrekt position och ta bort svängsprinten (C) med låssprinten (B).

5.



Ta bort mast-bomenheten (D) från basen.

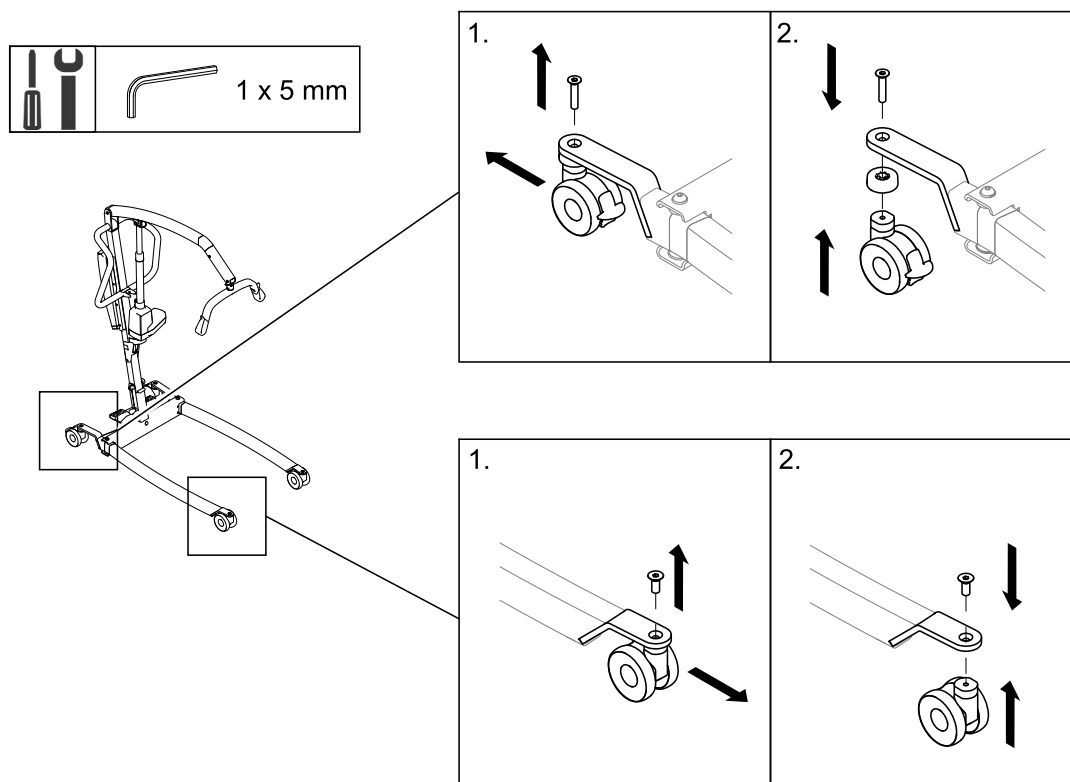


Bussningarna (E) är inte fixerade vid masten. Förvara dem på ett säkert ställe eller fäst dem vid masten med tejp under transport och förvaring.

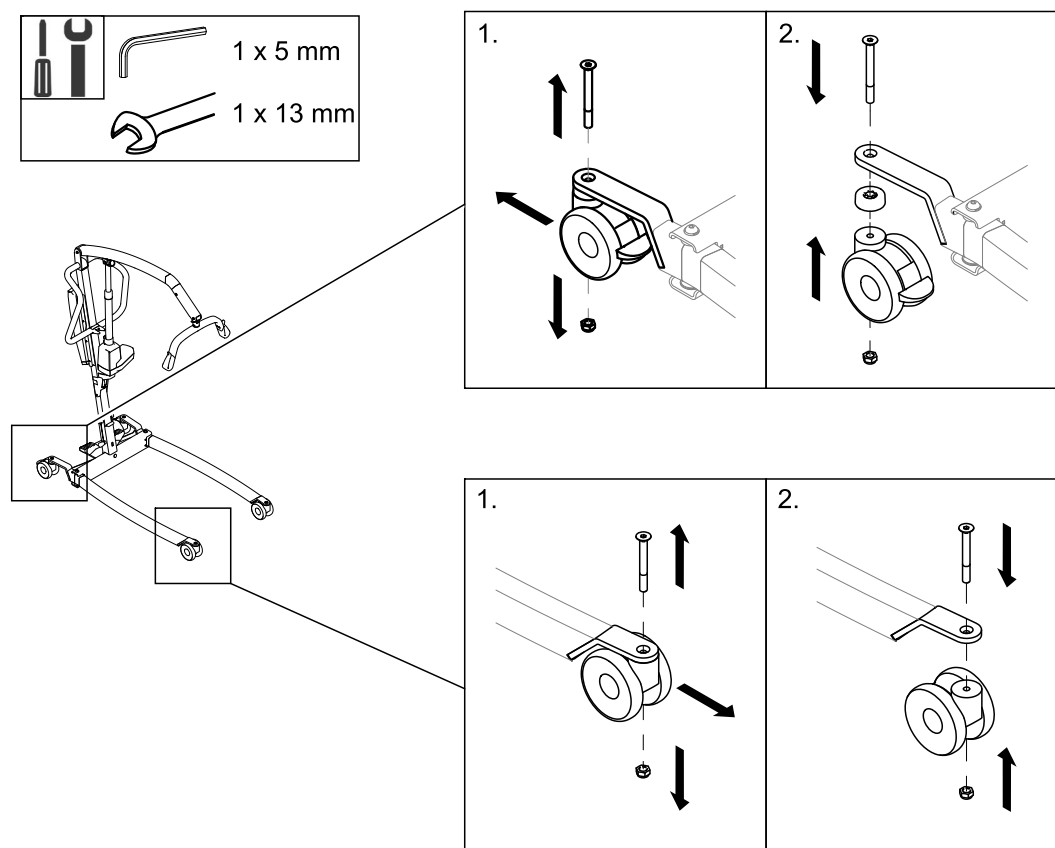
5.2 Montera en vikbar mast

1. Utför proceduren som beskrivs i 5.1 *Nedmontera en vikbar mast*, Sida 12 i omvänd ordning.
2. Kontrollera att svängsprinten är ordentligt införd och festsatt.
3. Masten kan nu vikas till upprätt läge för användning.

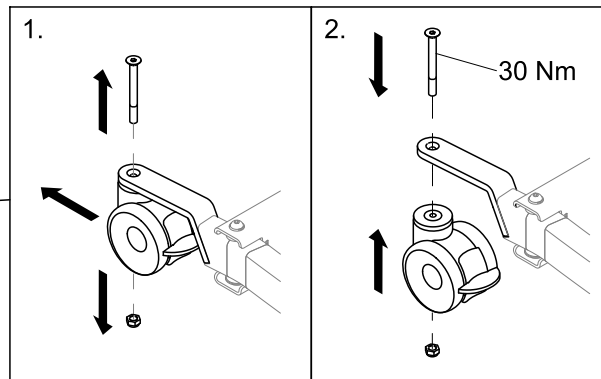
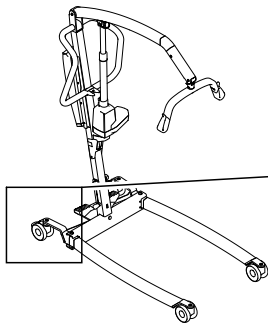
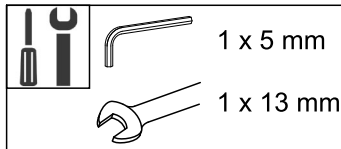
5.3 Byta ut 75 mm hjul



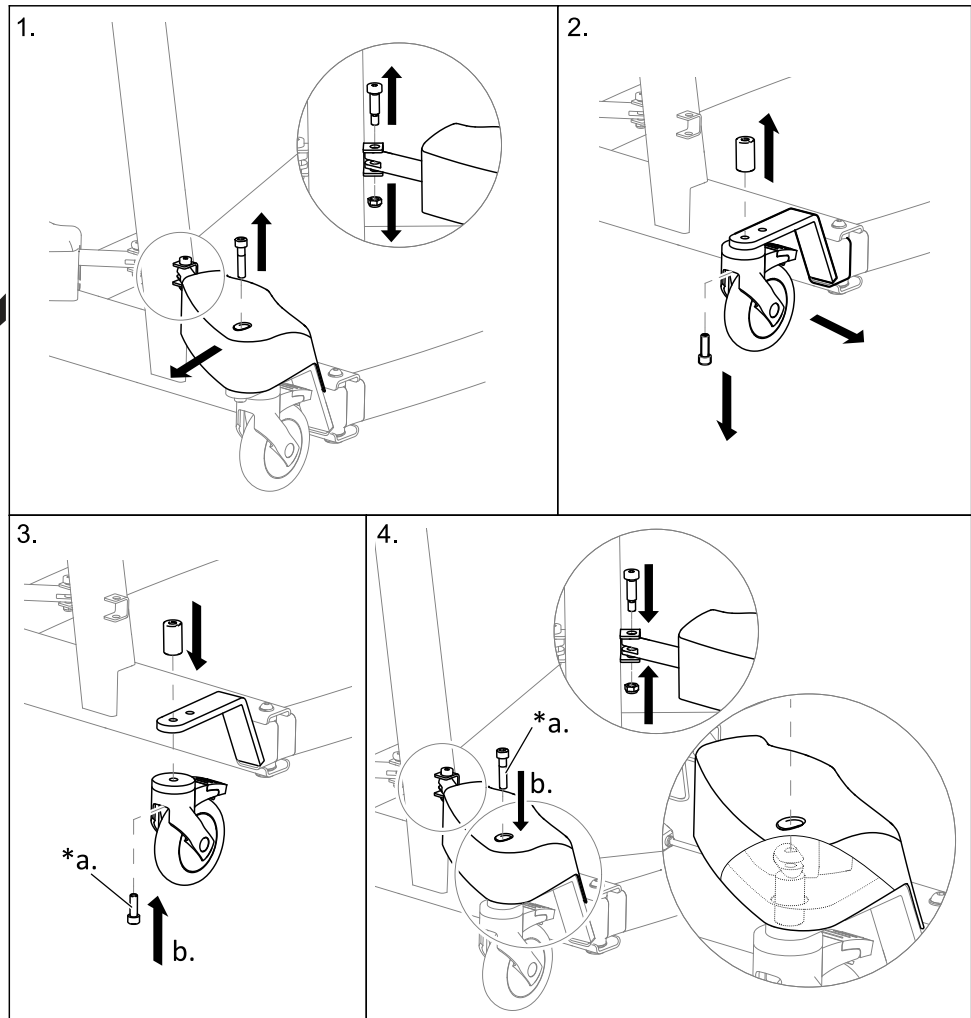
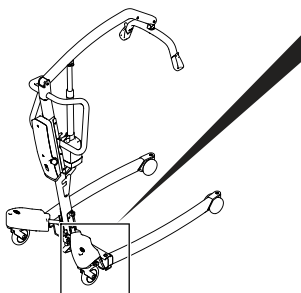
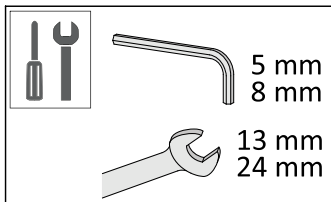
5.4 Byta ut 100 mm hjul



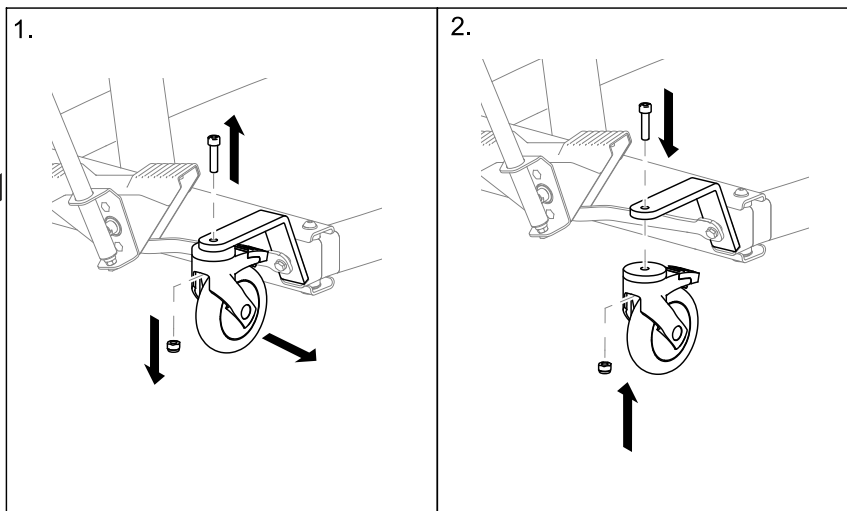
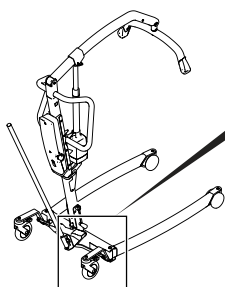
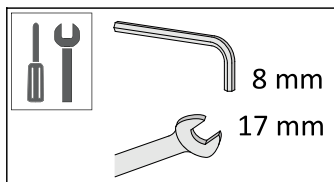
5.5 Byta ut 100 mm bakhjul med rotationsspärr



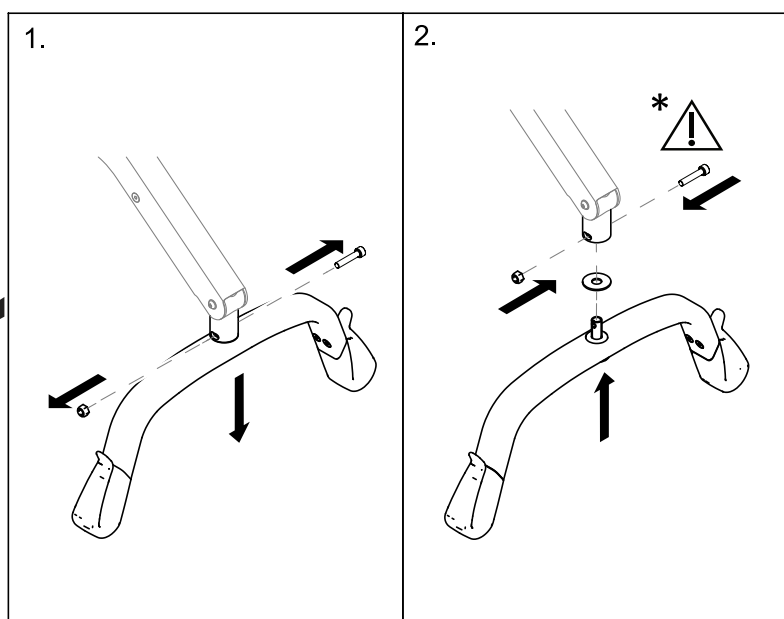
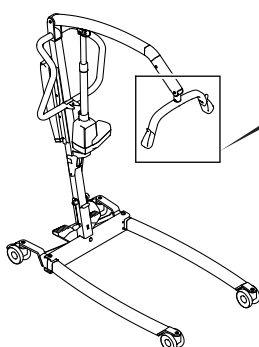
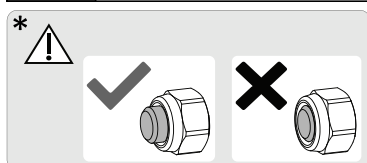
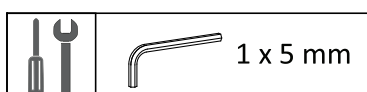
5.6 Byta ut 125 mm styrhjul



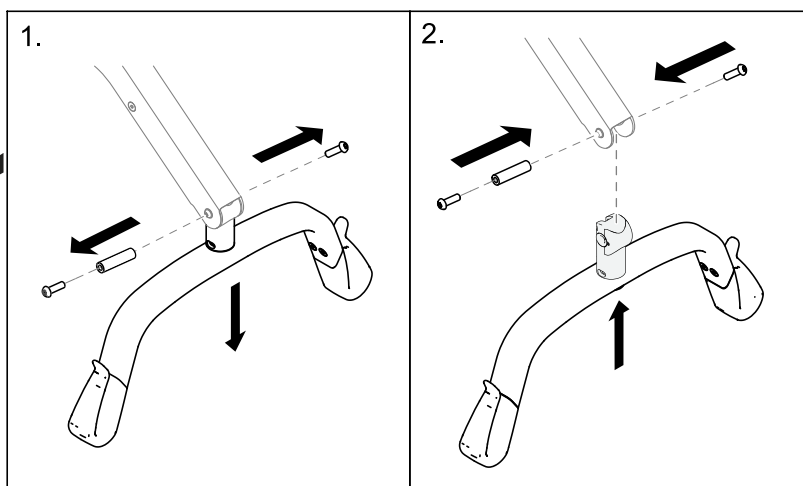
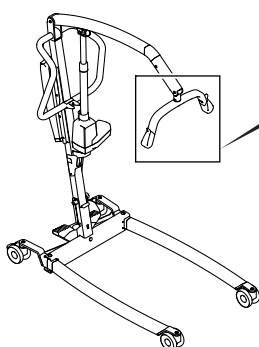
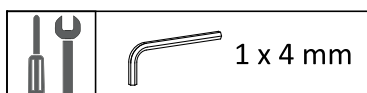
*a. Applicera medelstarkt gängläsningsmedel.



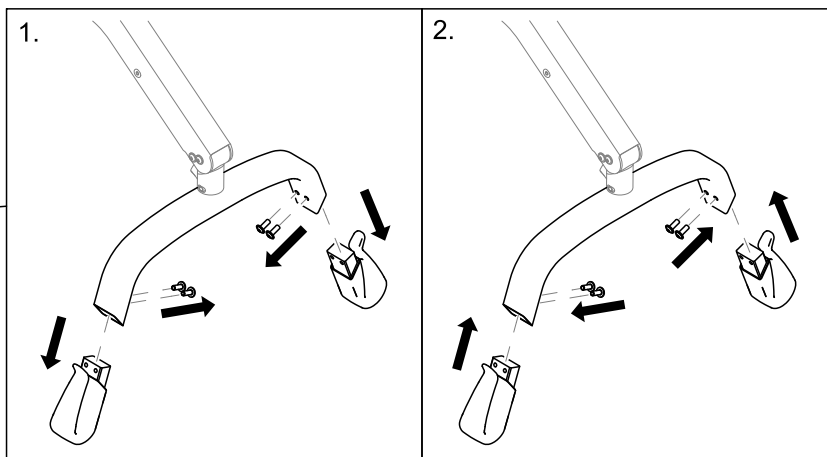
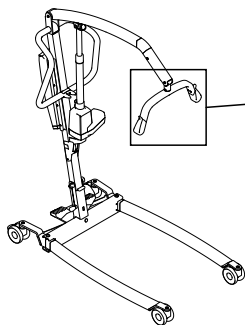
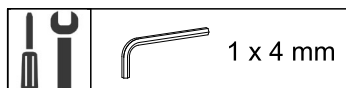
5.7 Byta lyftbygeln



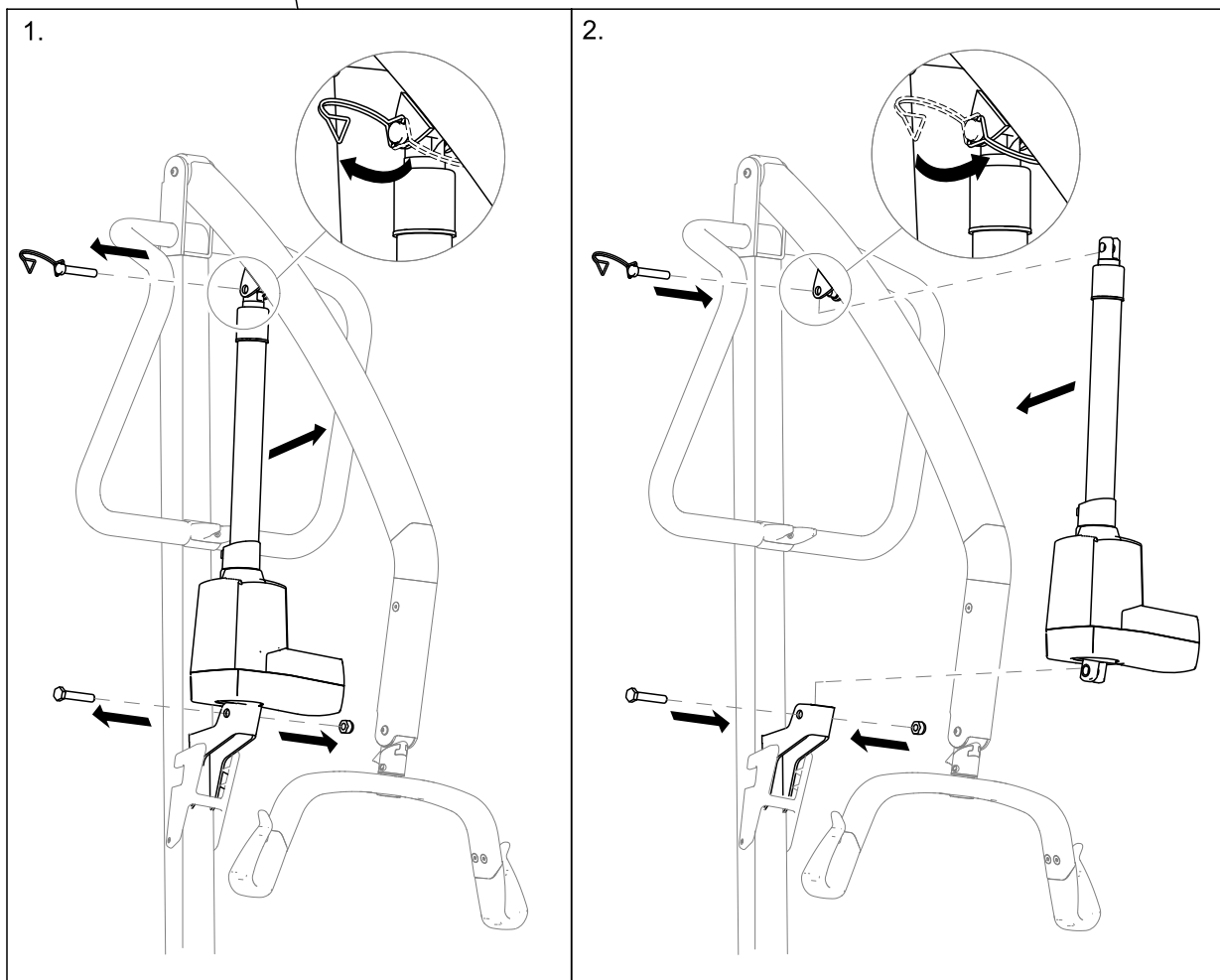
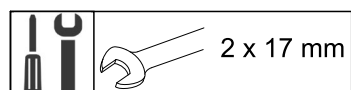
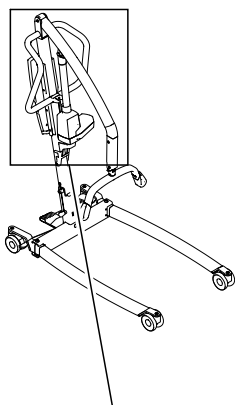
5.8 Byta ut lyftbygeln med fixeringsstift



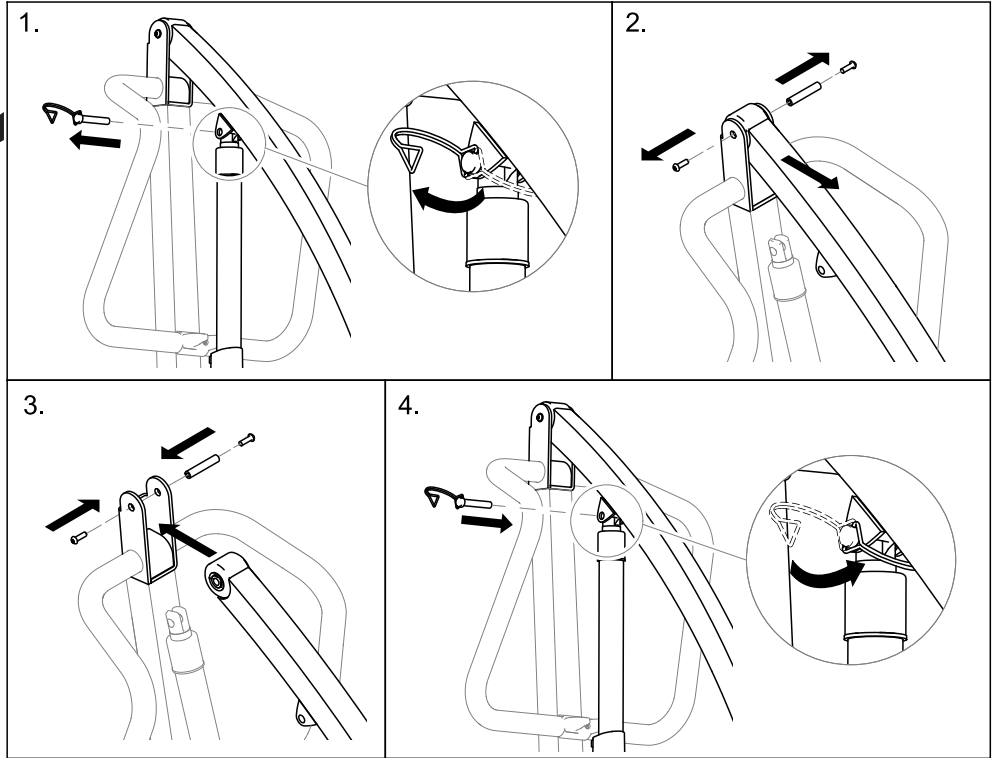
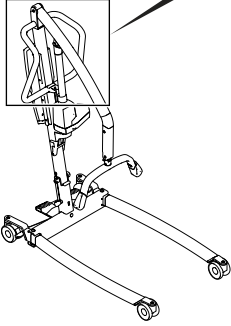
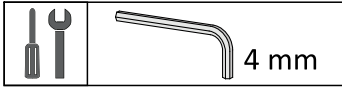
5.9 Byta krokarna



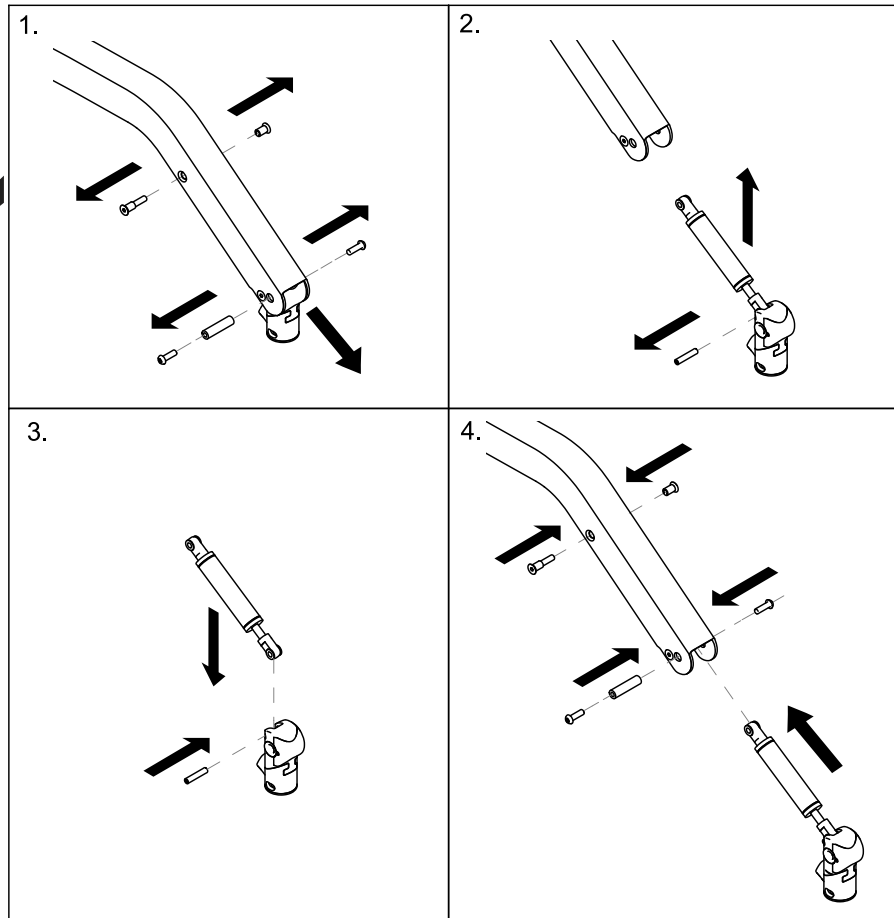
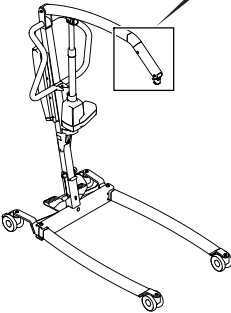
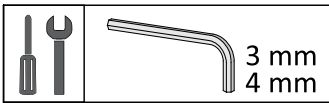
5.10 Byta ut bommens ställdon



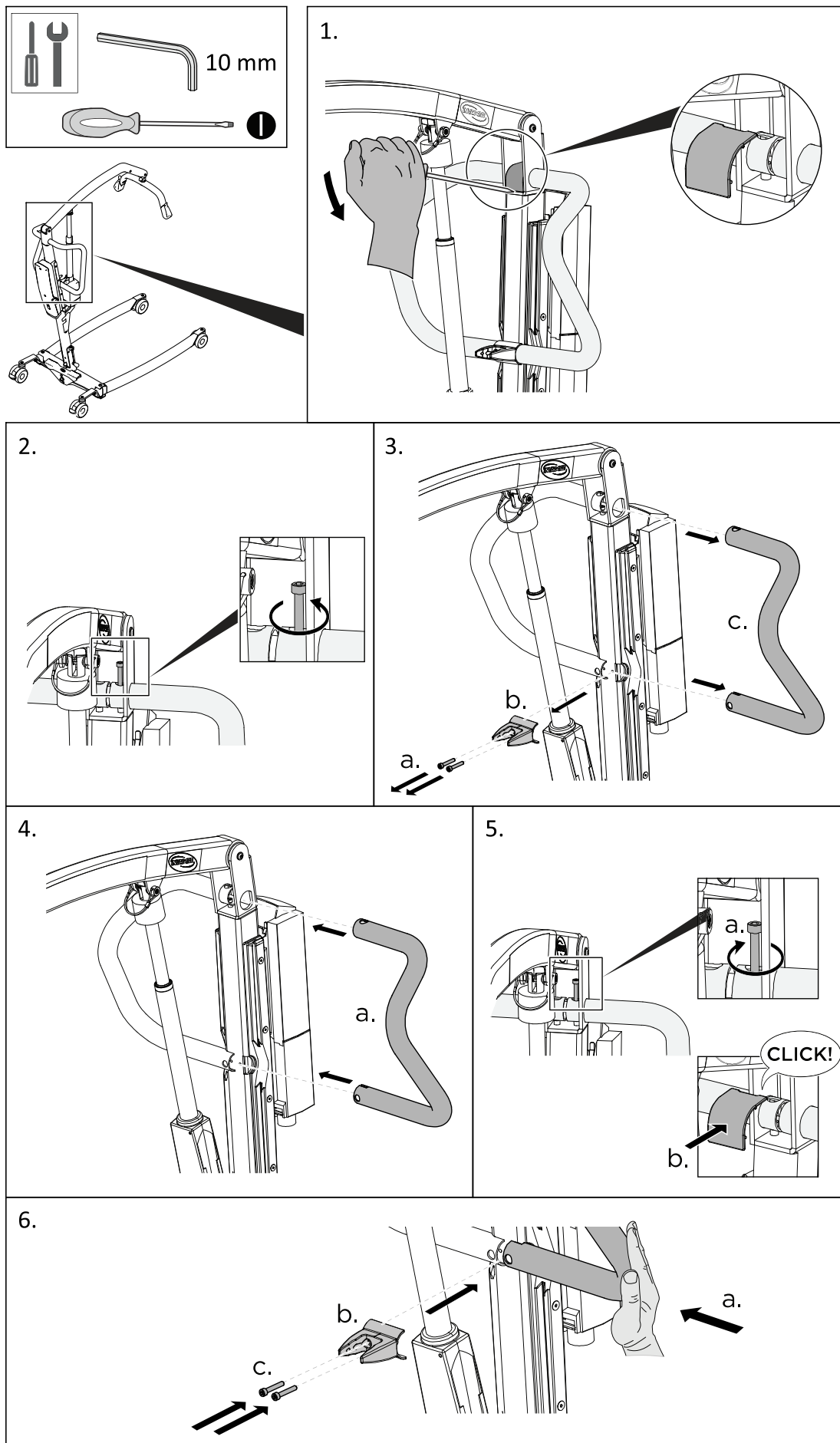
5.11 Byta ut bommen



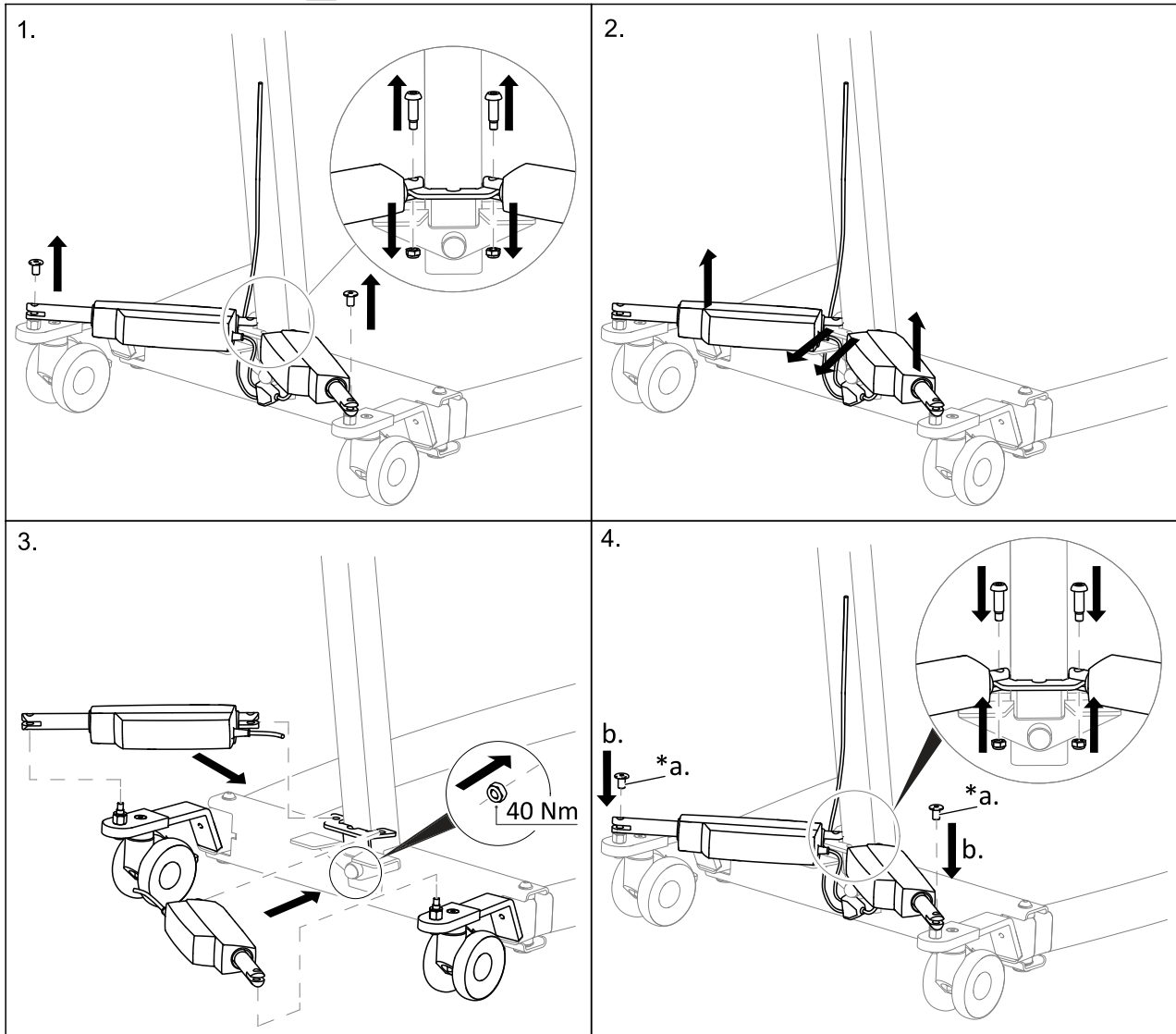
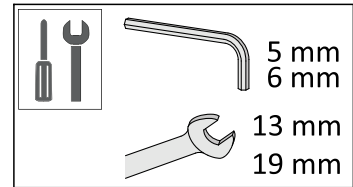
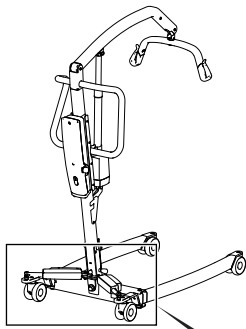
5.12 Byta ut dämparen



5.13 Byta ut skjutbyglarna

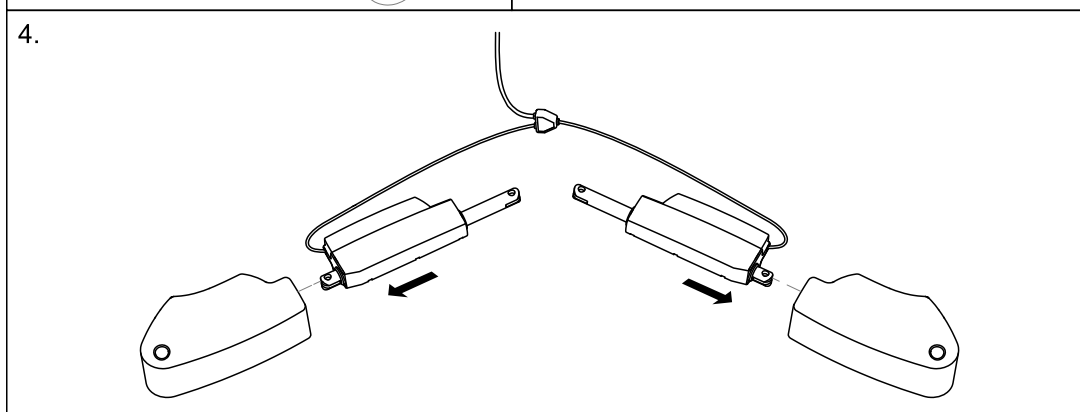
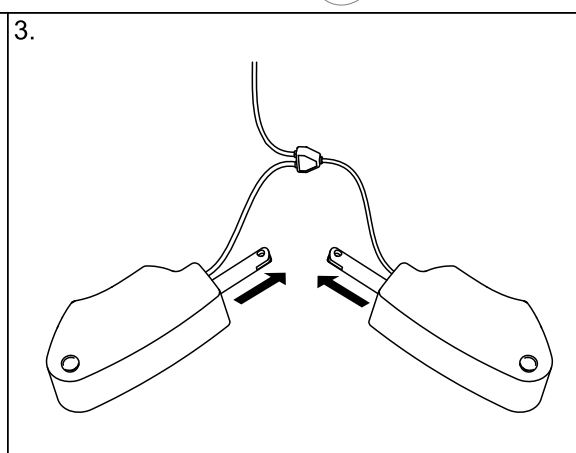
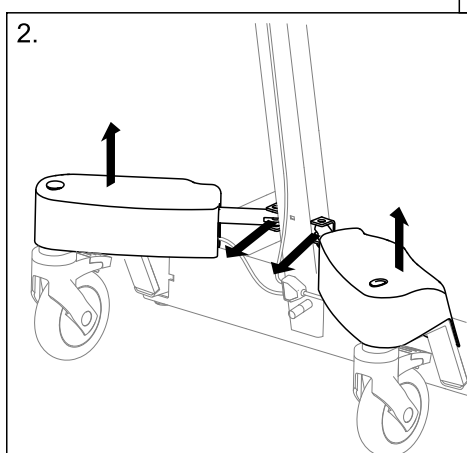
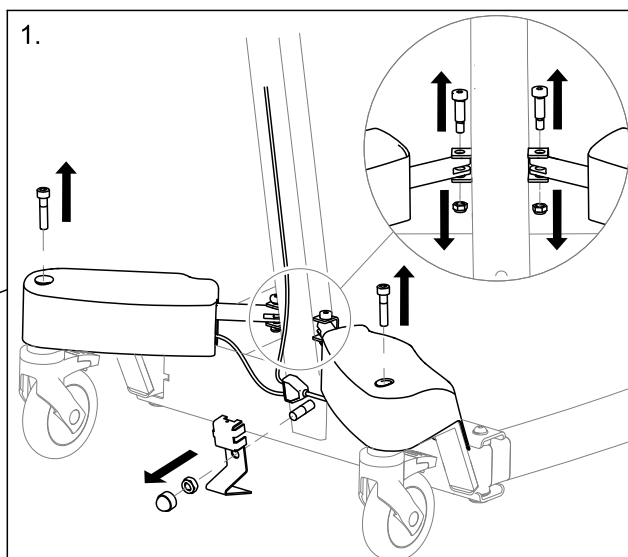
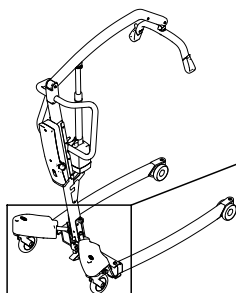
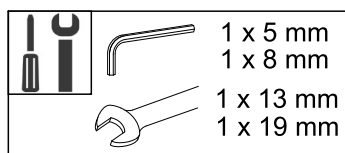


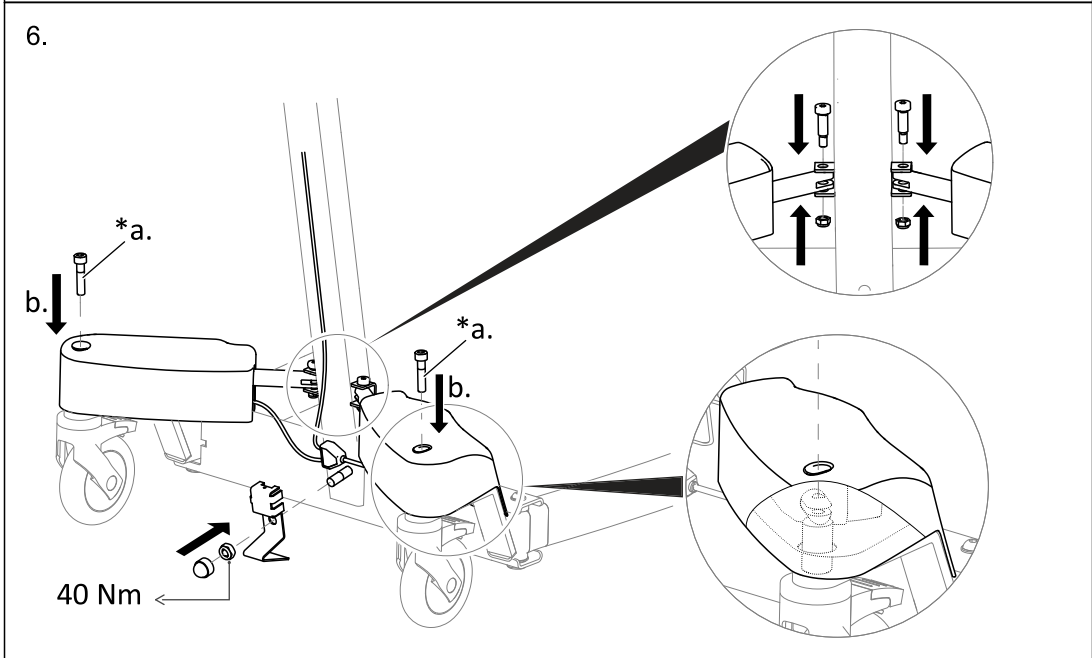
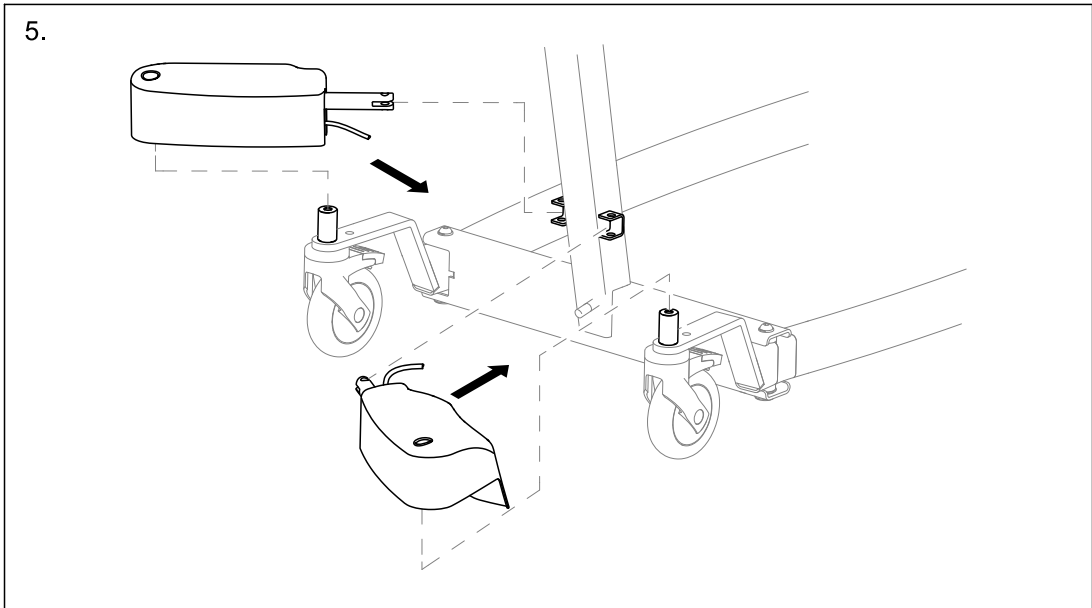
5.14 Byta ut ett benställdon utan kåpa



*a. Applicera medelstarkt gänglåsningmedel.

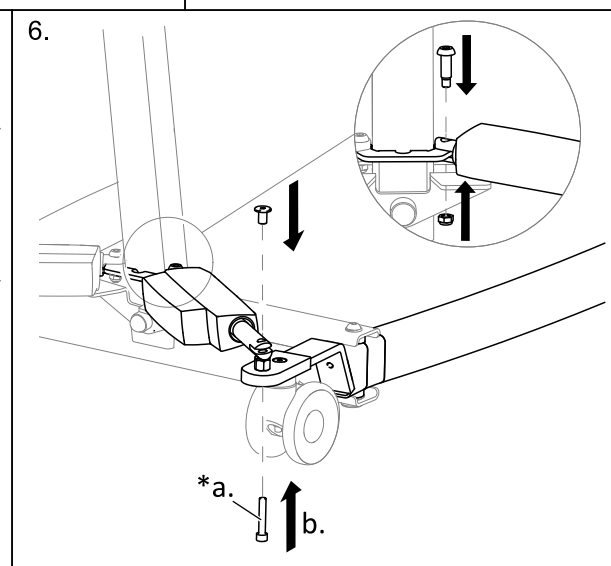
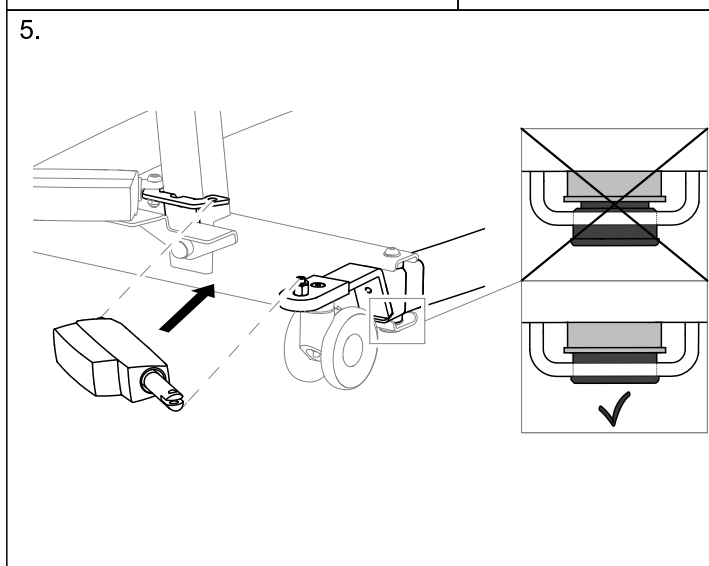
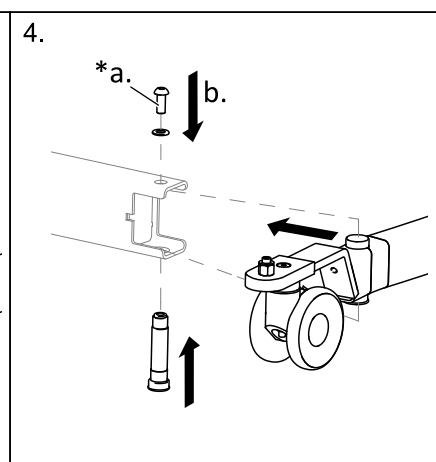
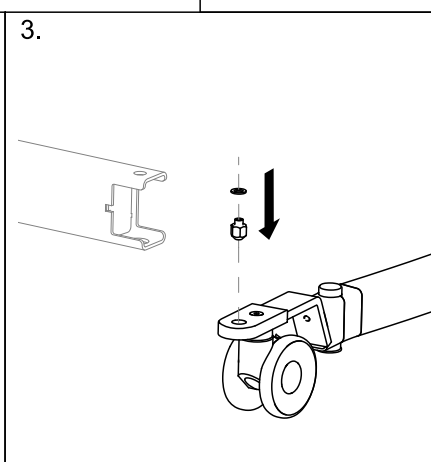
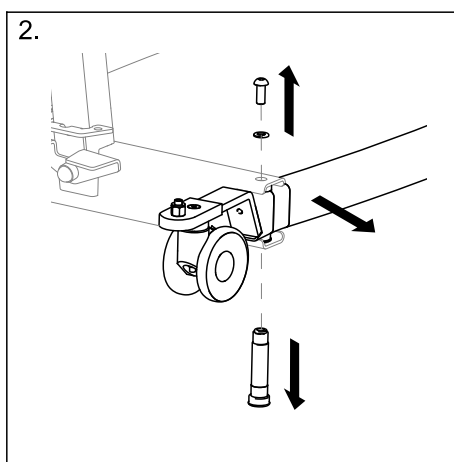
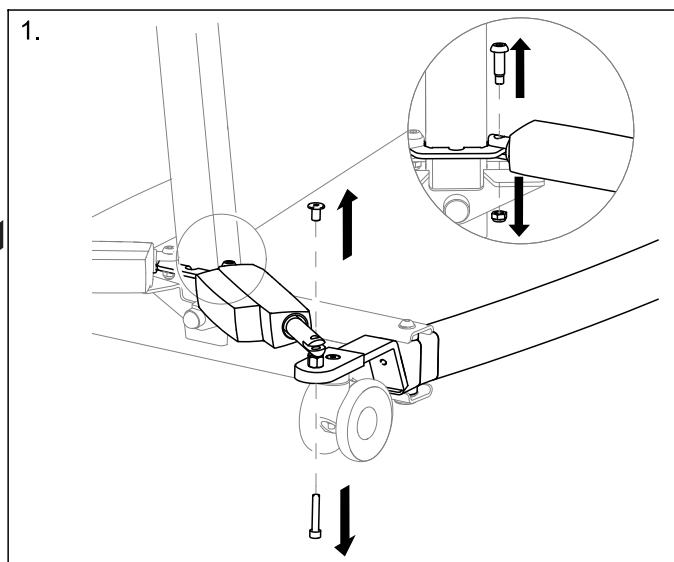
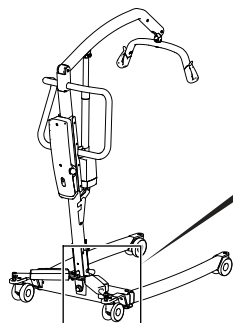
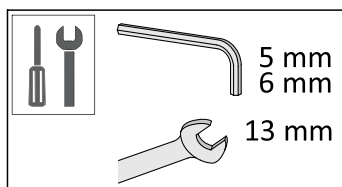
5.15 Byta ut ett benställdon med kåpa





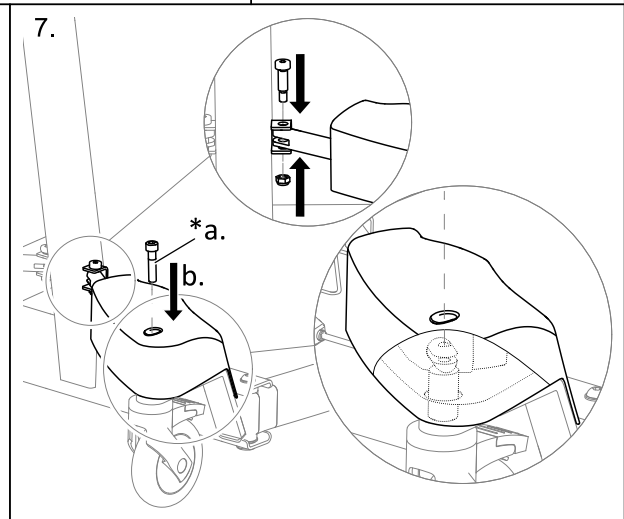
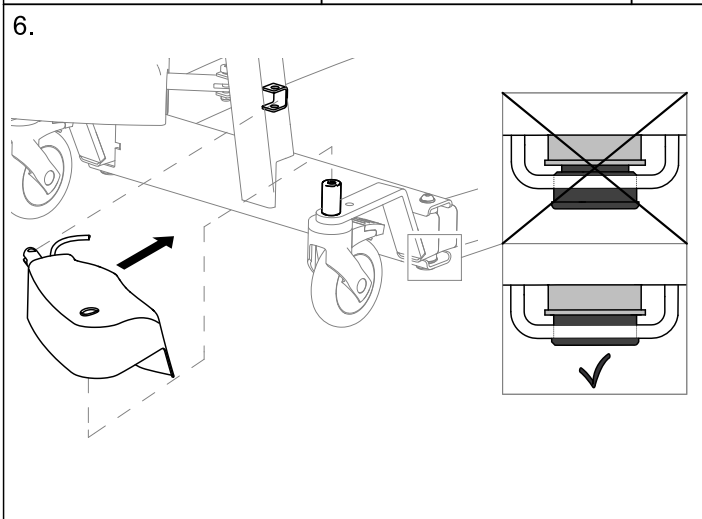
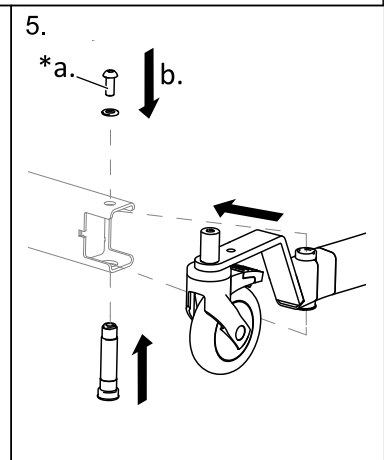
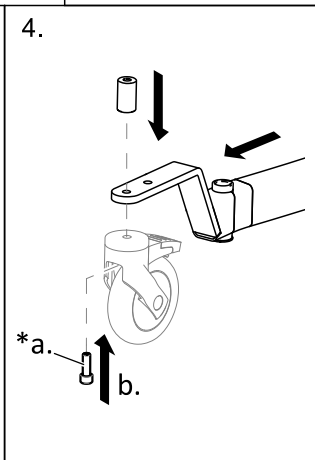
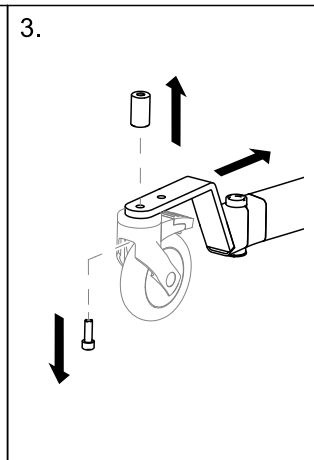
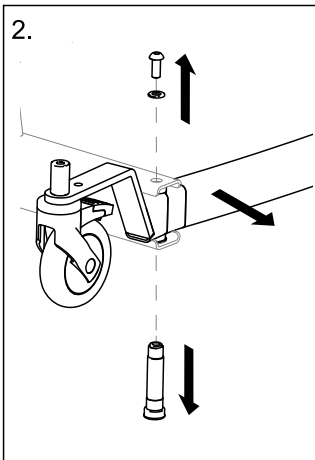
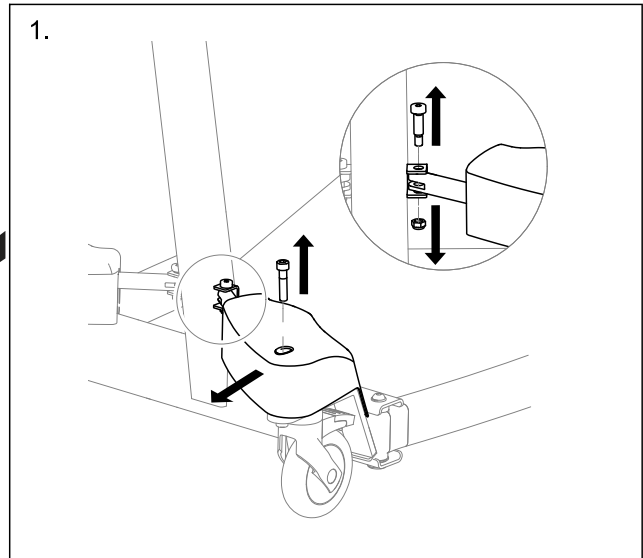
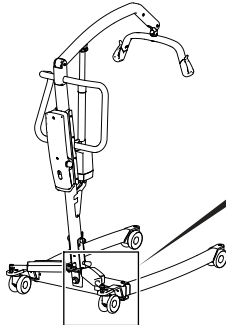
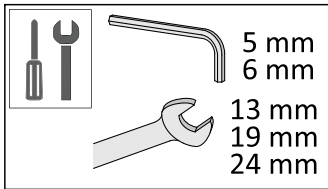
***a.** Applicera medelstarkt gänglåsningssmedel.

5.16 Byta ut elektriska ben utan ställdonskåpa



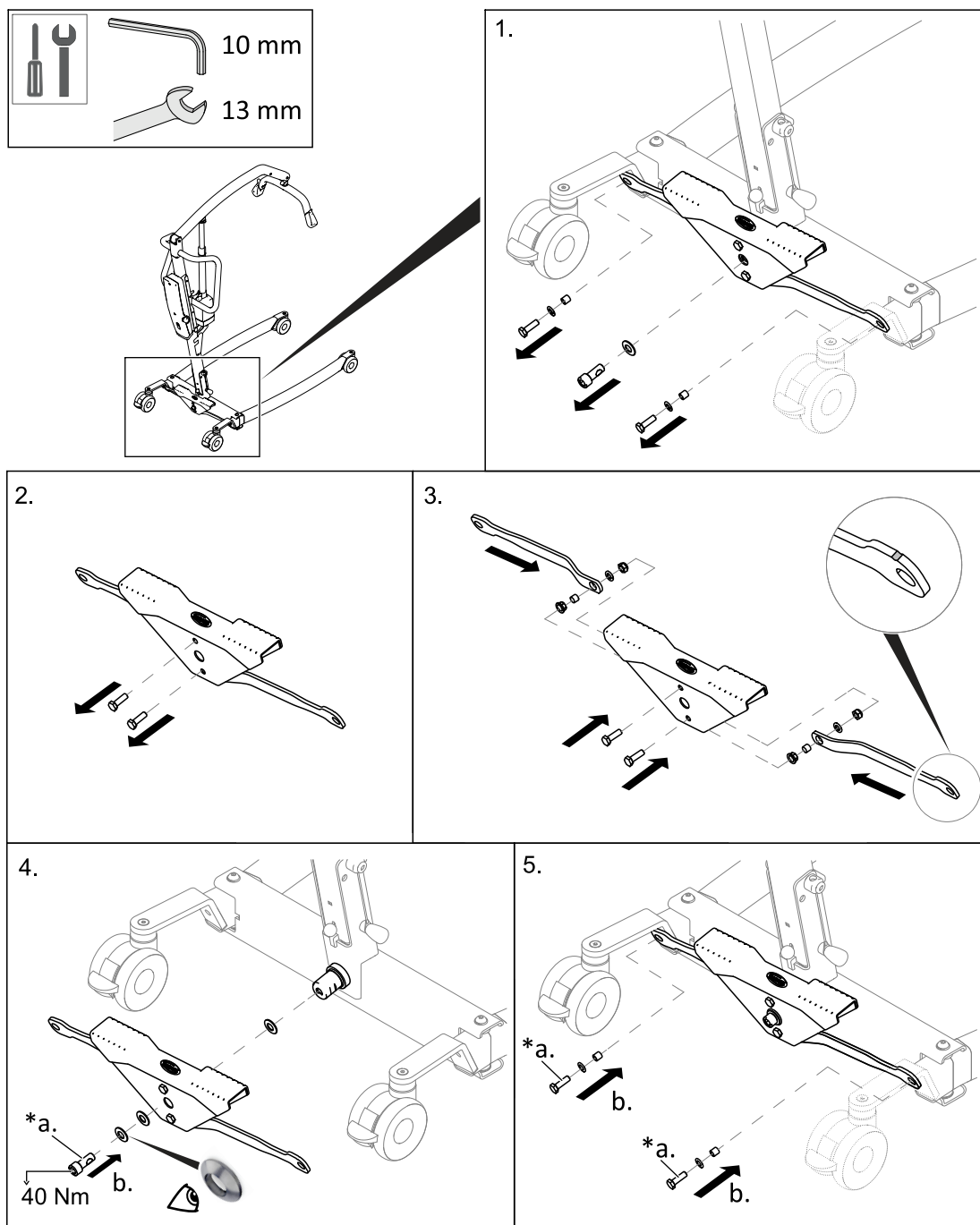
*a. Applicera medelstarkt gängläsningsmedel.

5.17 Byta ut elektriska ben med ställdonskåpa



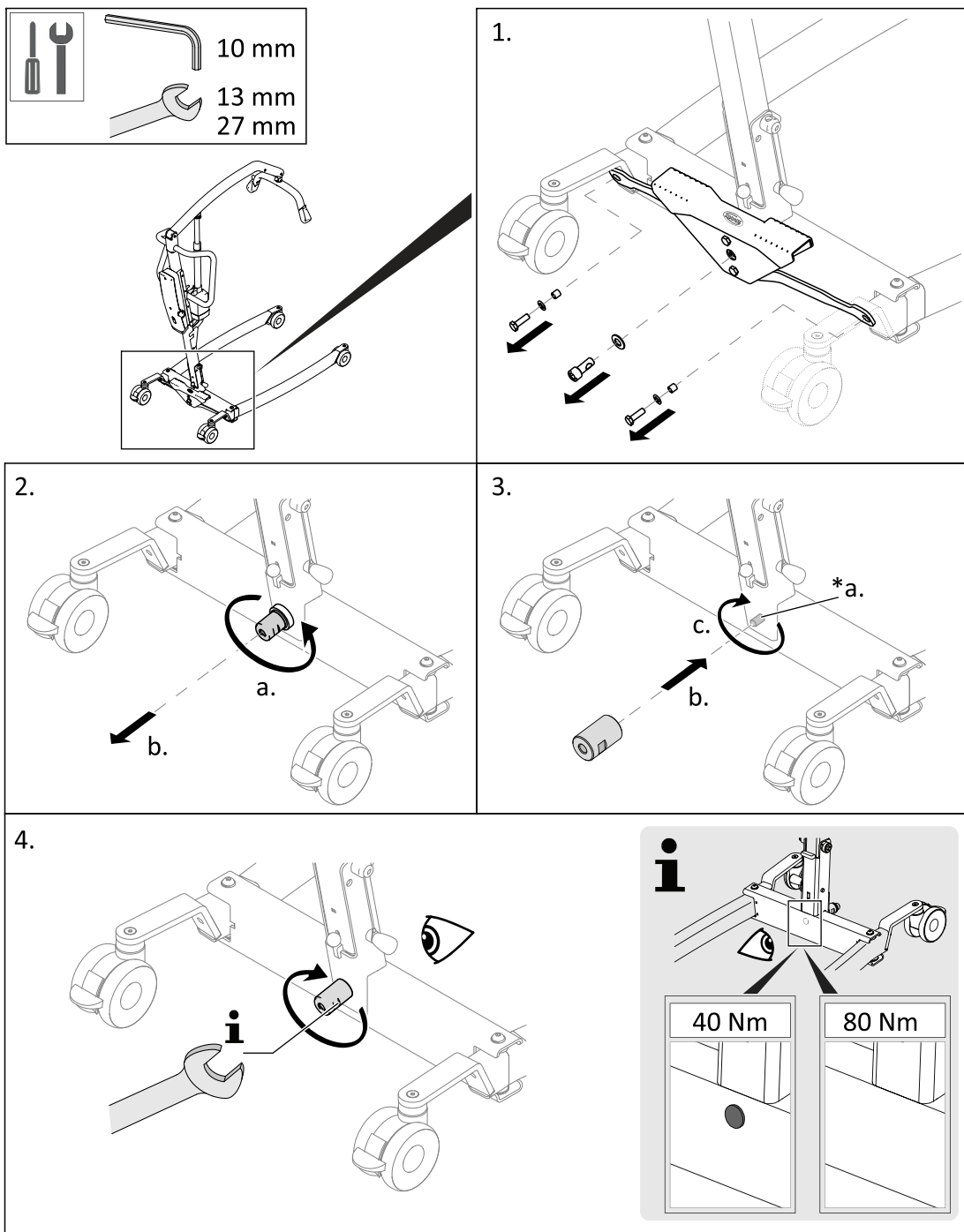
*a. Applicera medelstarkt gänglåsningemedel.

5.18 Byta ut fotplattan och/eller armar



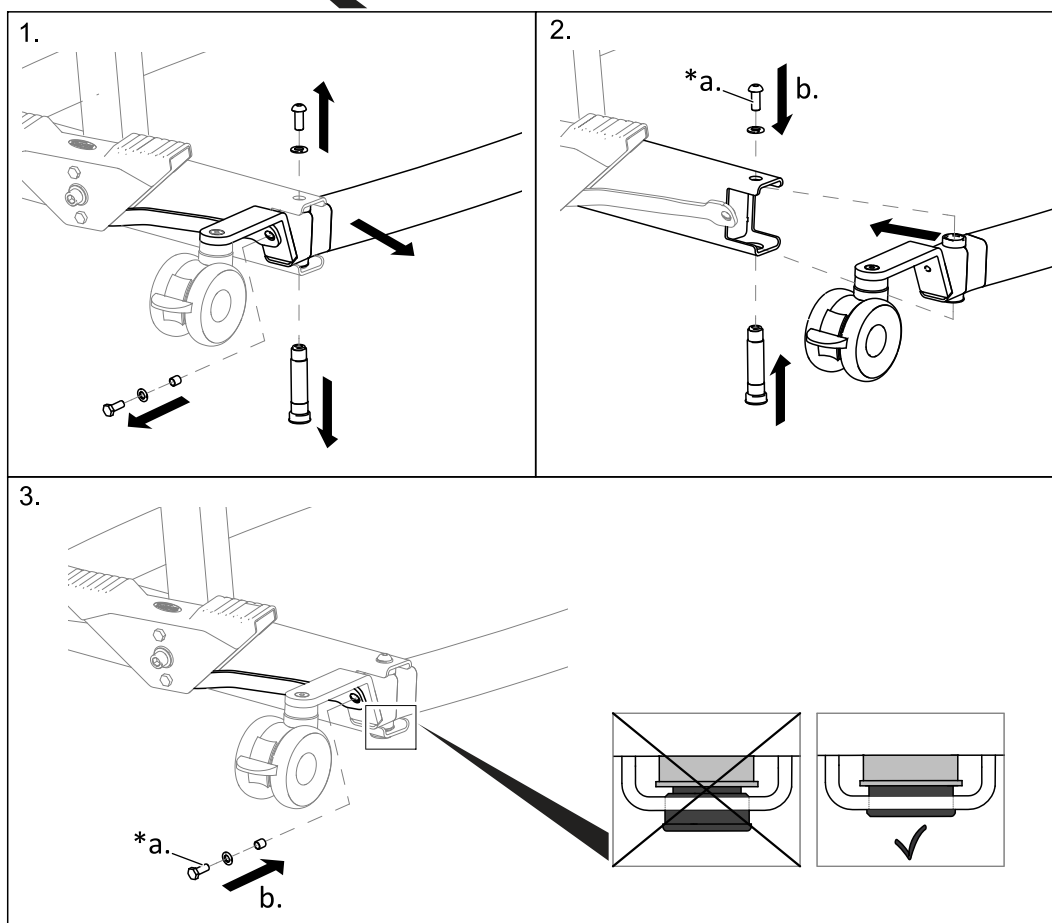
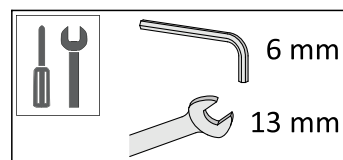
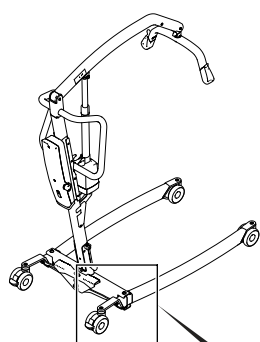
*a. Applicera medelstarkt gänglåsningsmedel.

5.18.1 Byte av pedalexel



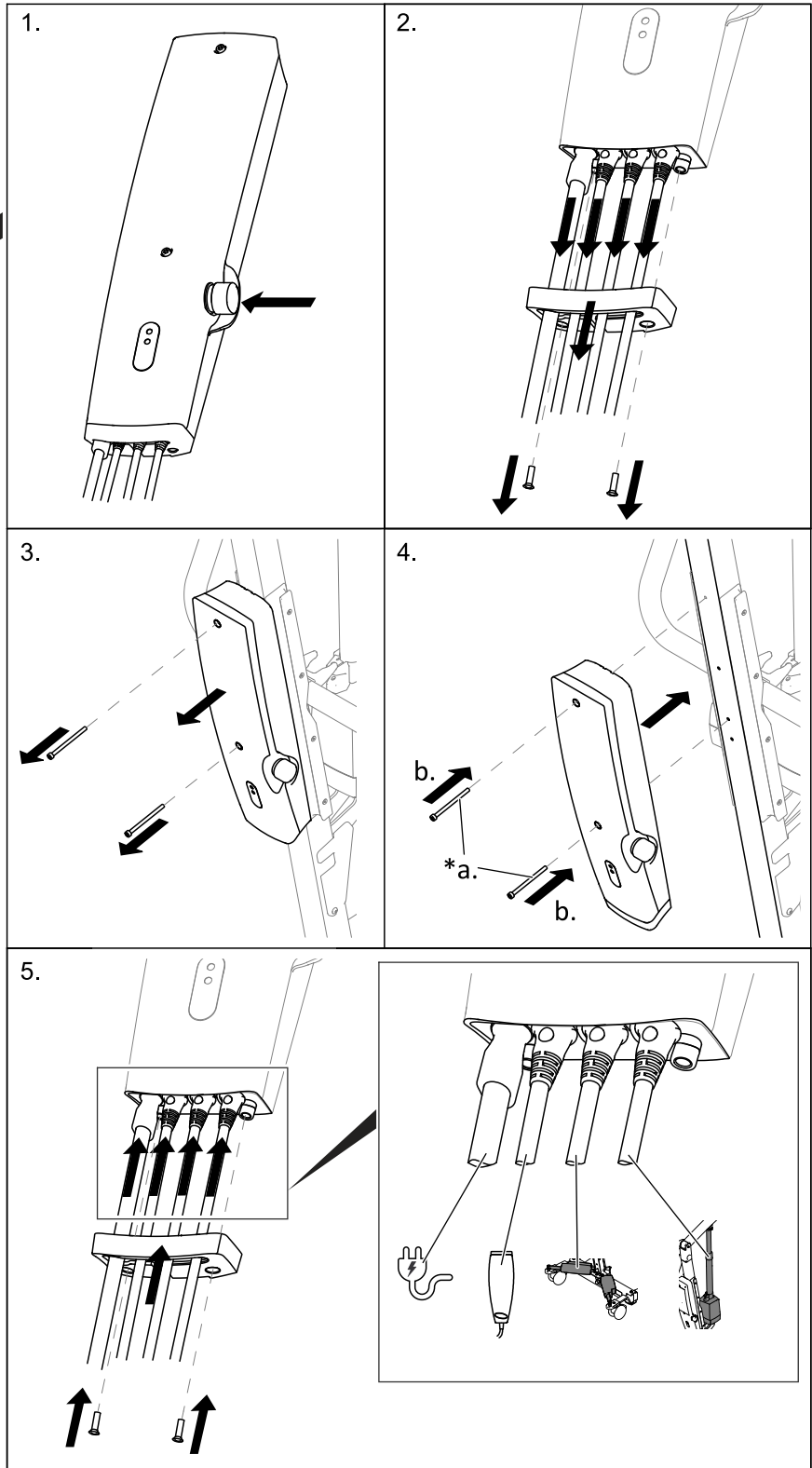
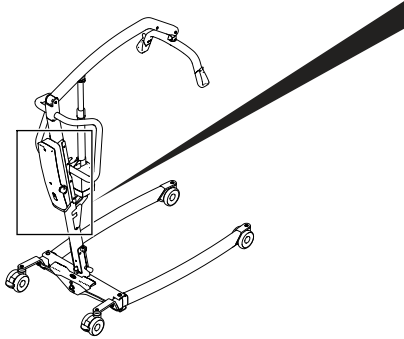
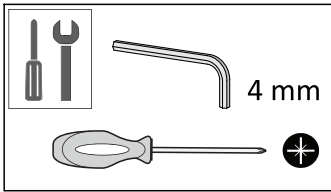
*a. Applicera medelstarkt gänglåsningsmedel.

5.19 Byta ut manuelle ben



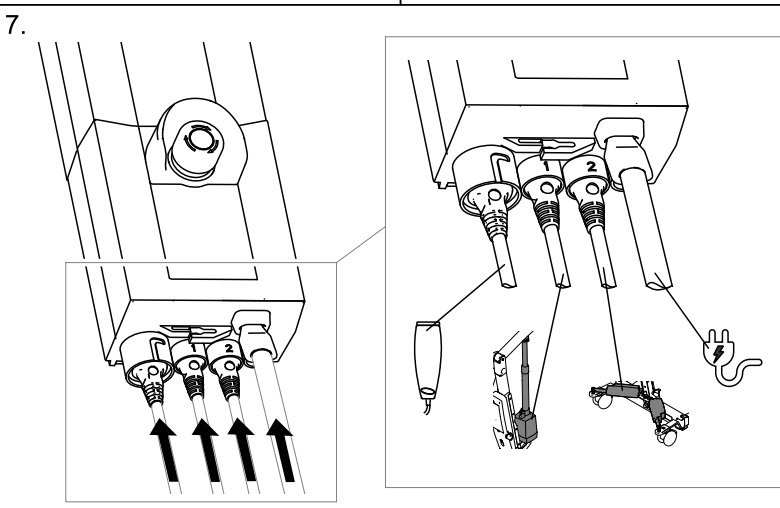
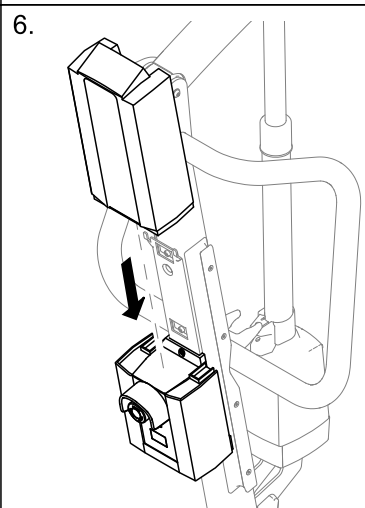
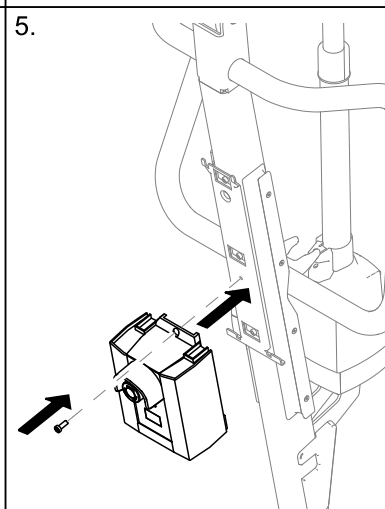
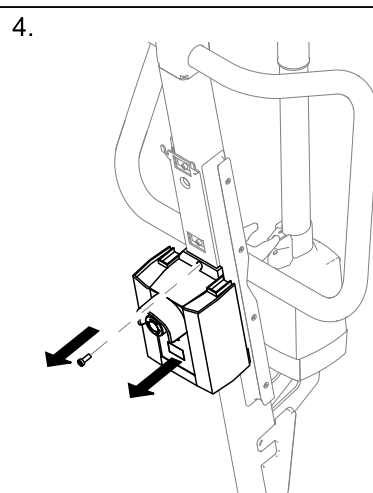
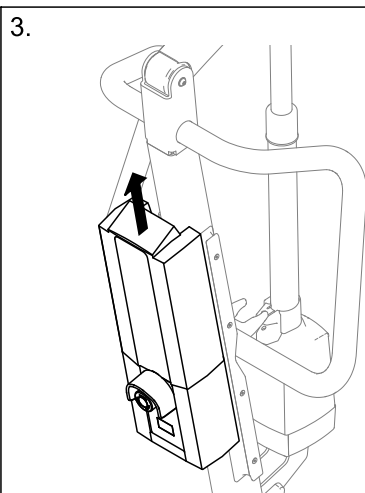
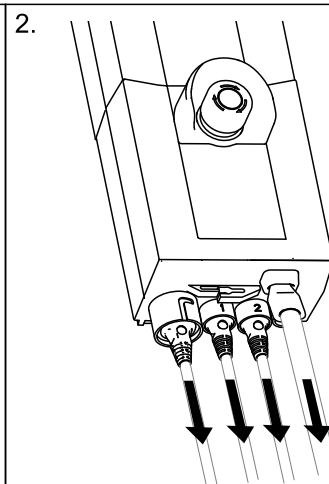
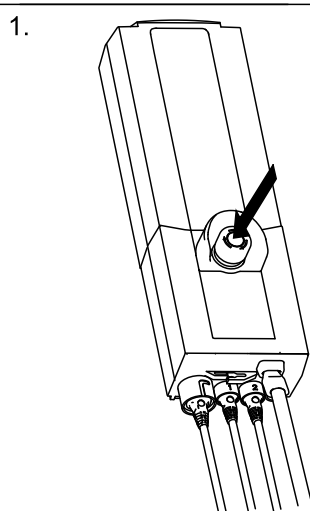
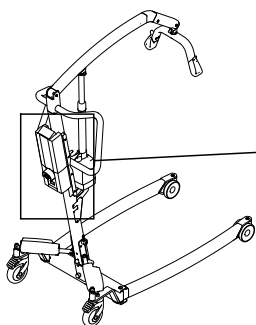
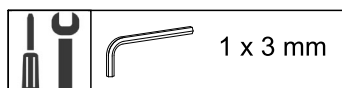
*a. Applicera medelstarkt gänglåsningsmedel.

5.20 Byta ut CBJ Home elektronikenhet

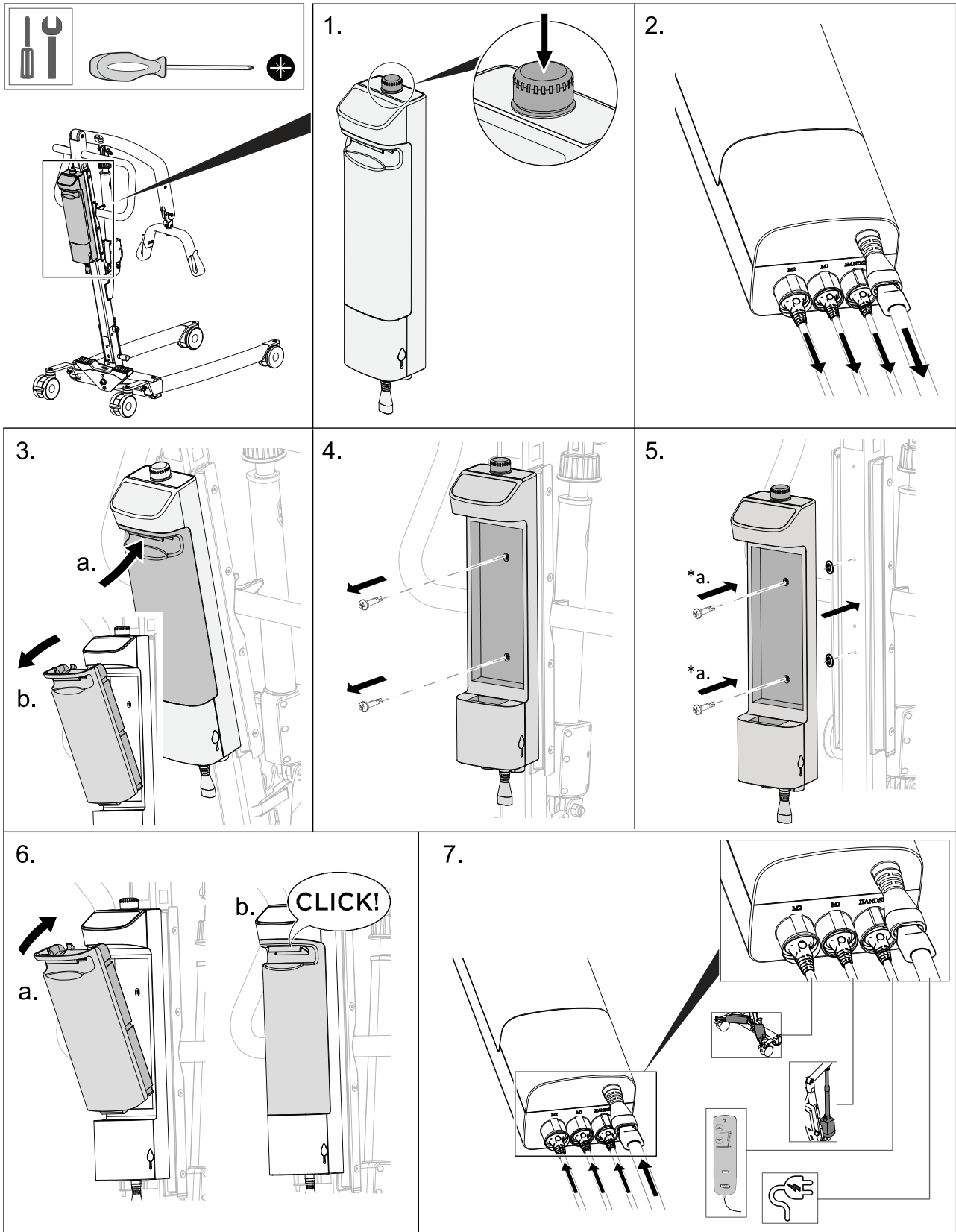


*a. Applicera medelstarkt gängläsningsmedel.

5.21 Byta ut CBJ Care, CBJ1, CBJ2 elektronikenhet

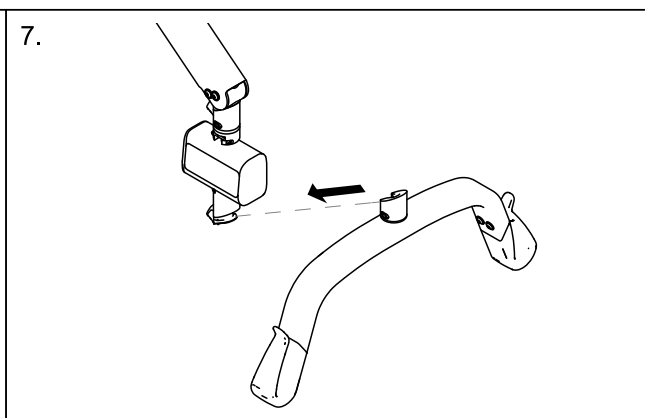
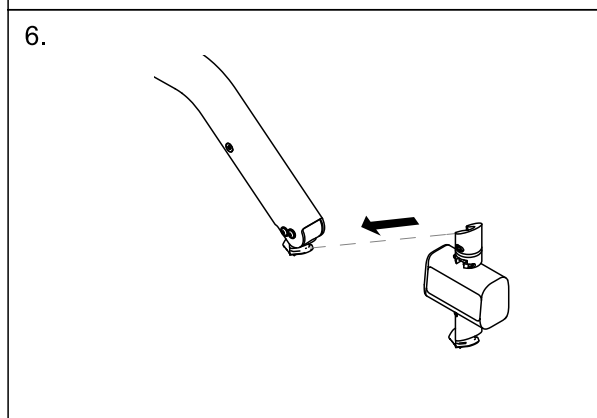
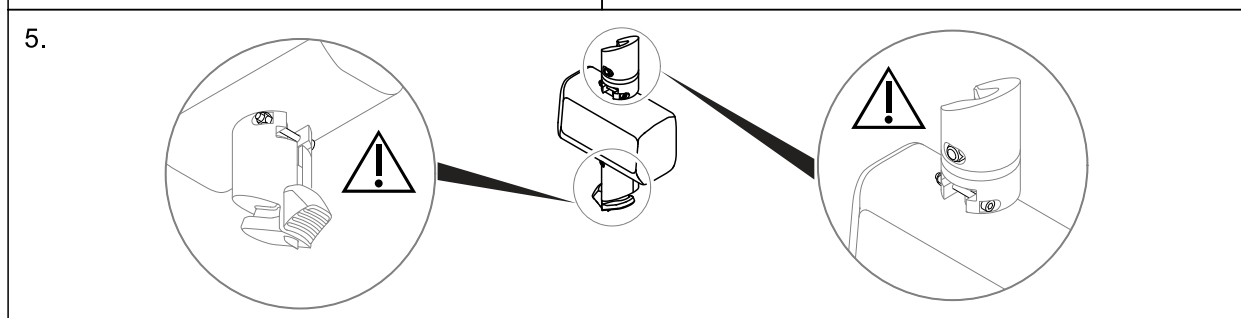
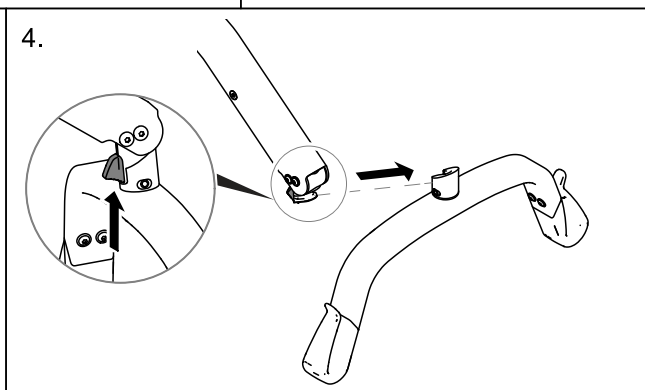
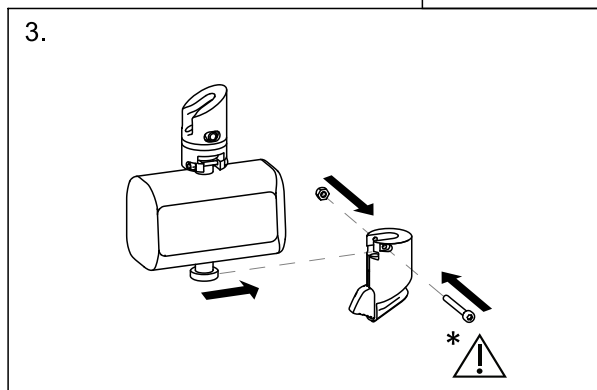
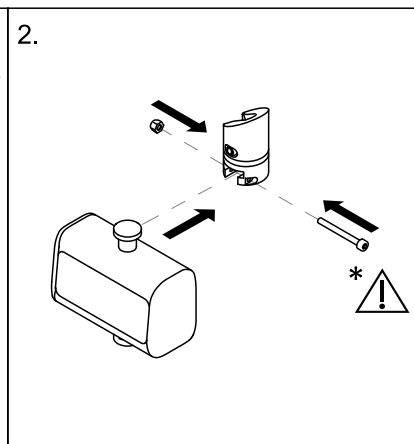
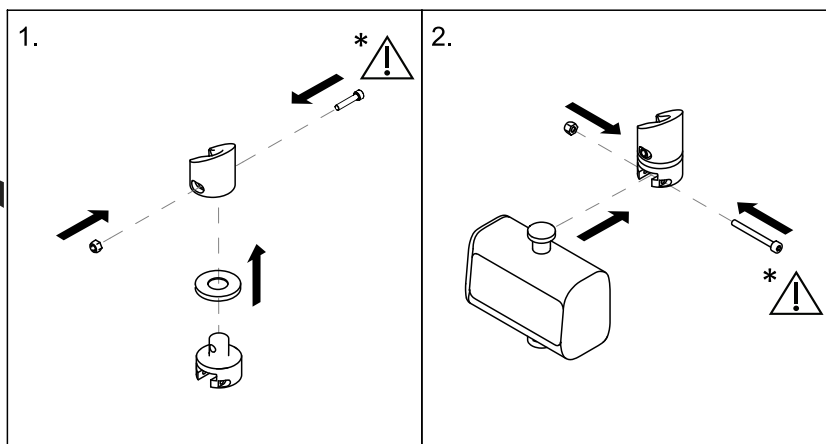
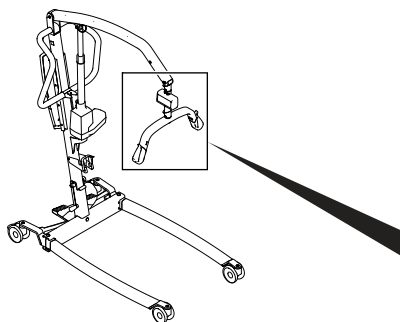
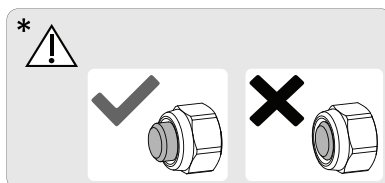
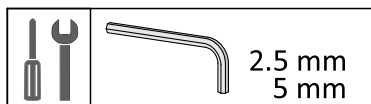


5.22 Byt ut TC12AC-elektronikenheten

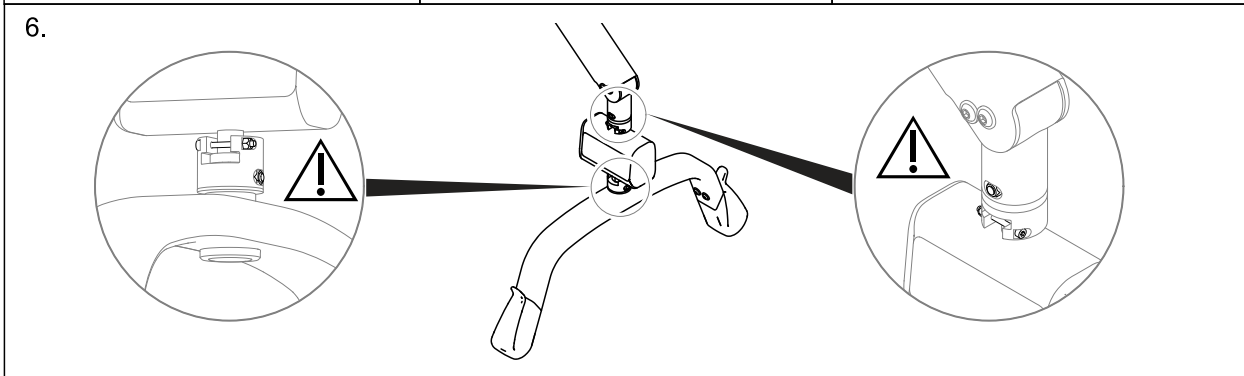
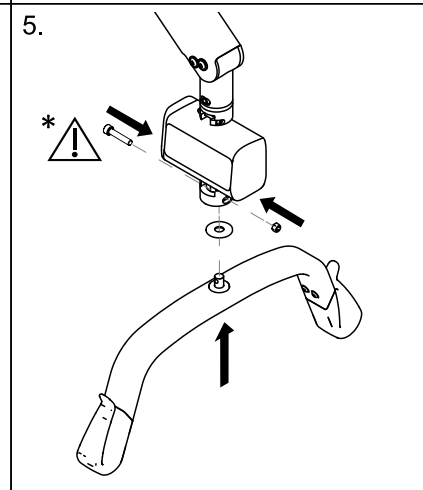
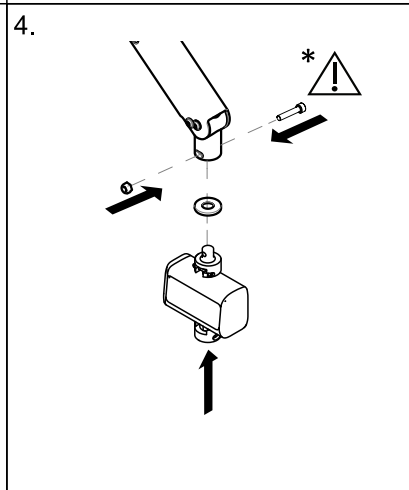
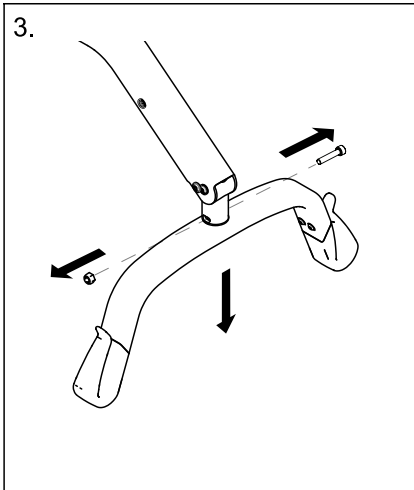
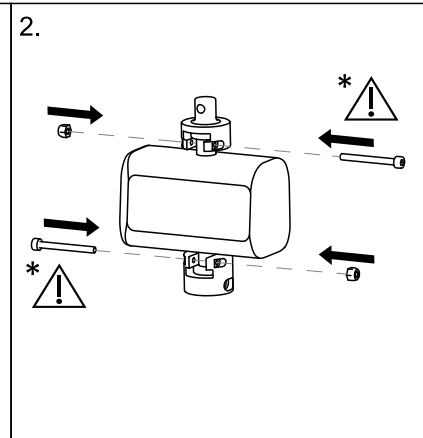
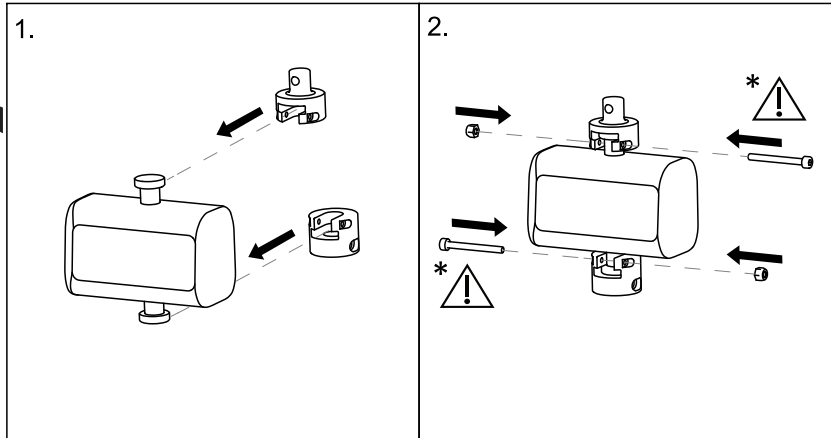
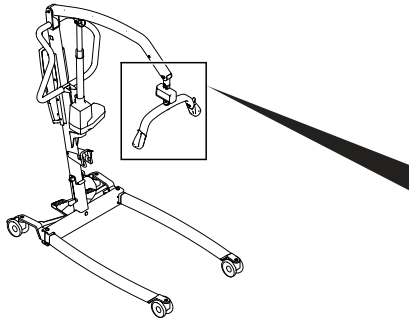
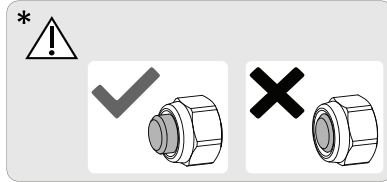
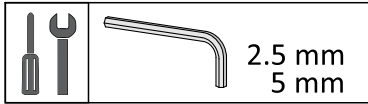


*a. Applicera medelstarkt gängläsningsmedel.

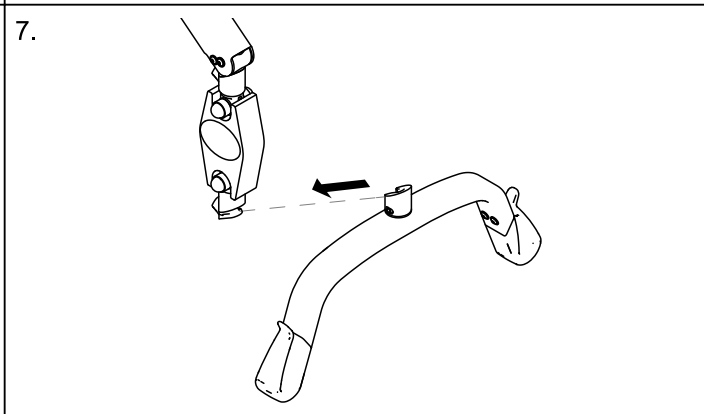
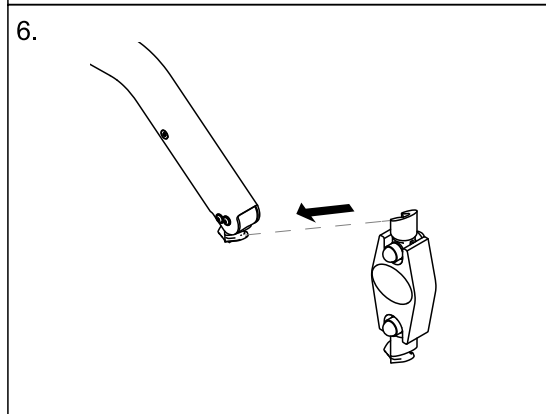
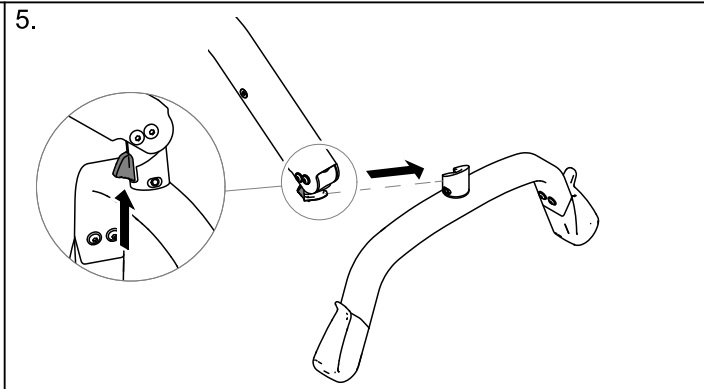
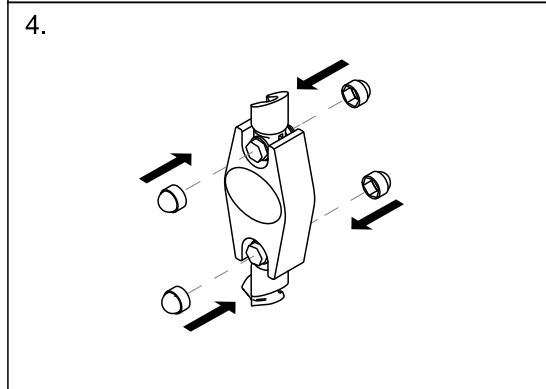
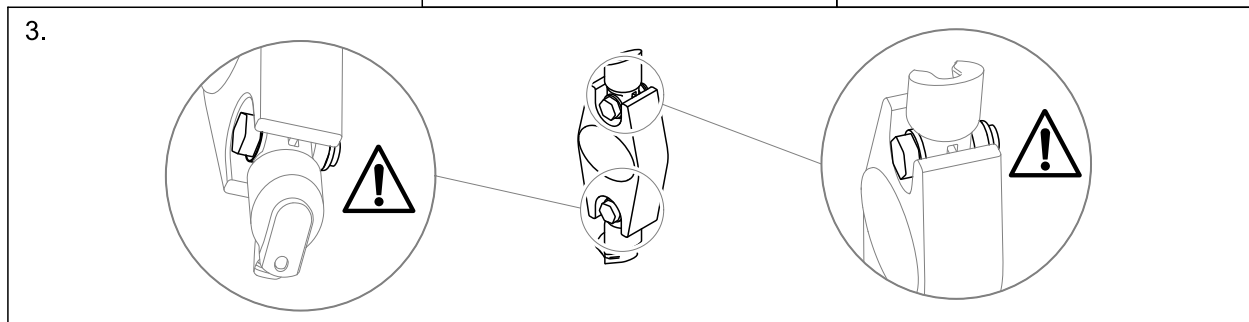
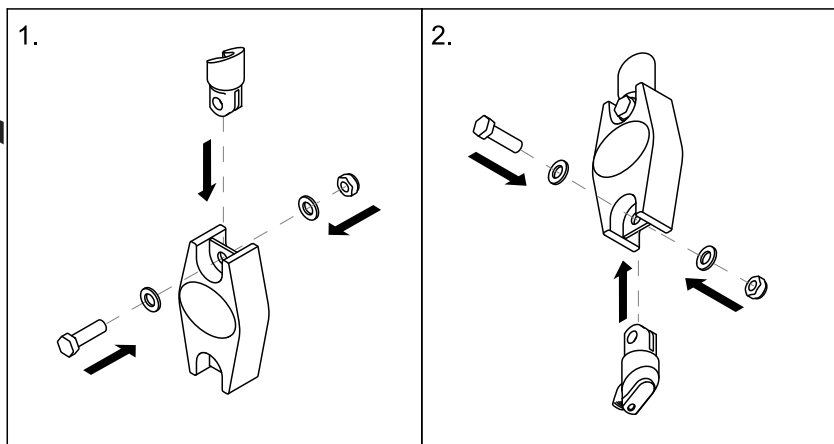
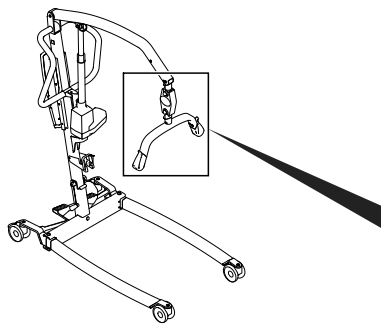
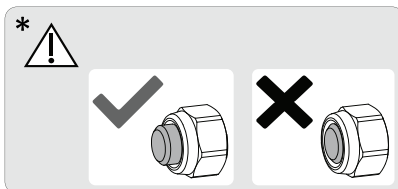
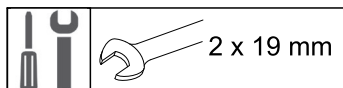
5.23 Installera Wunder RS300-skalan med SMARTLOCK®



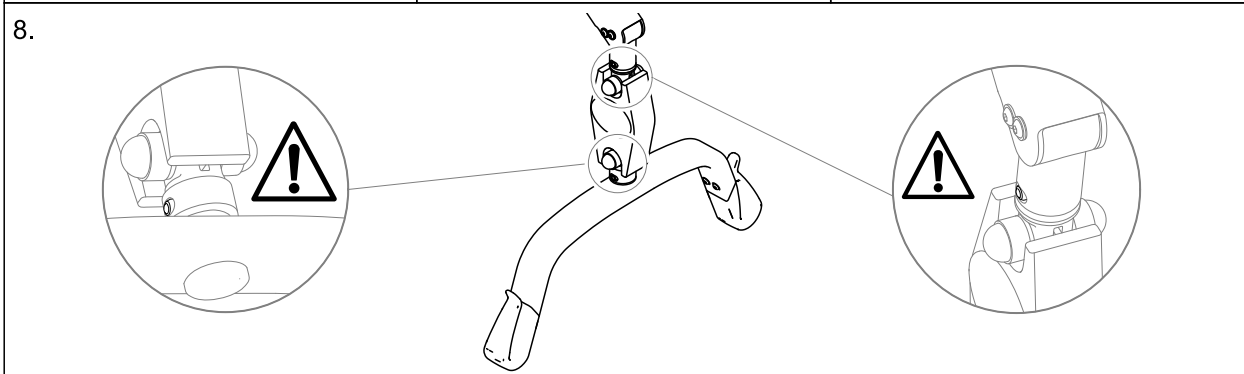
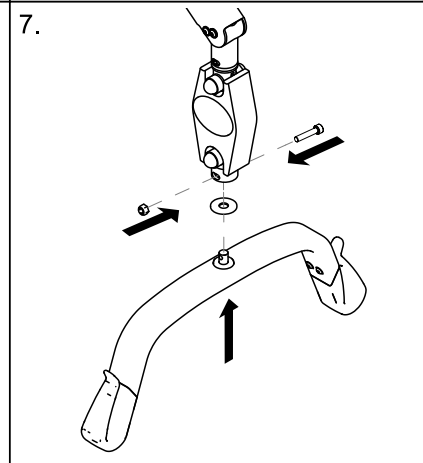
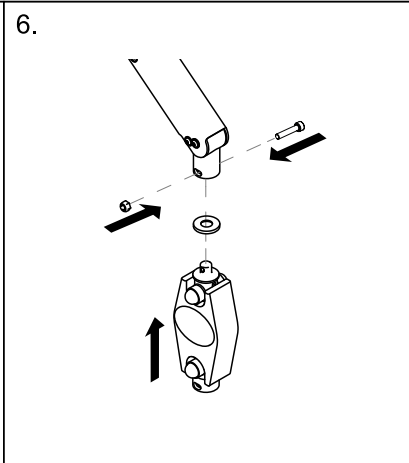
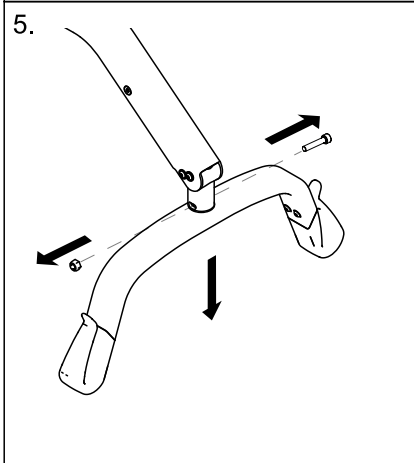
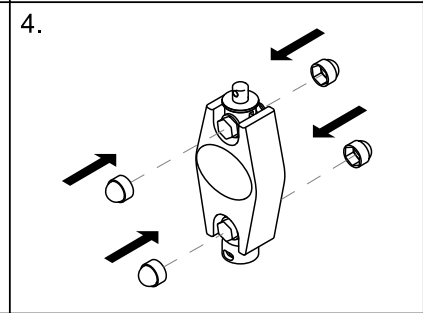
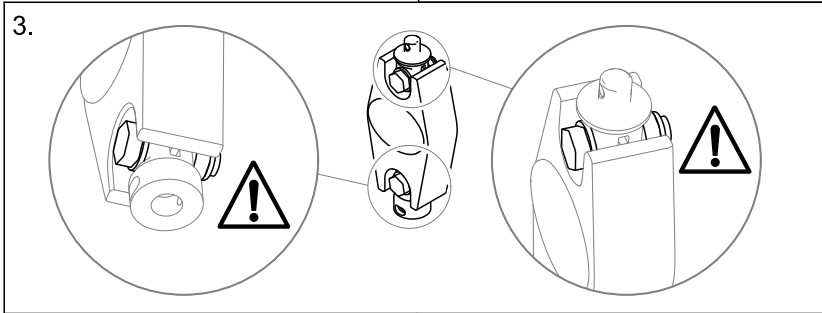
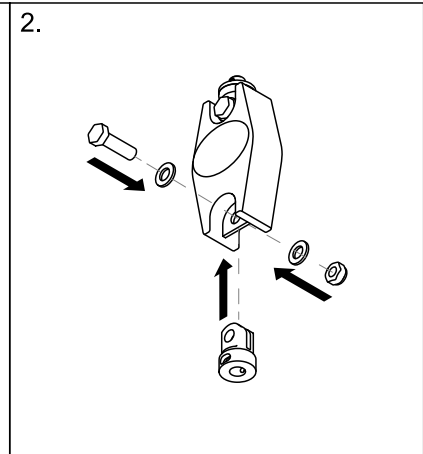
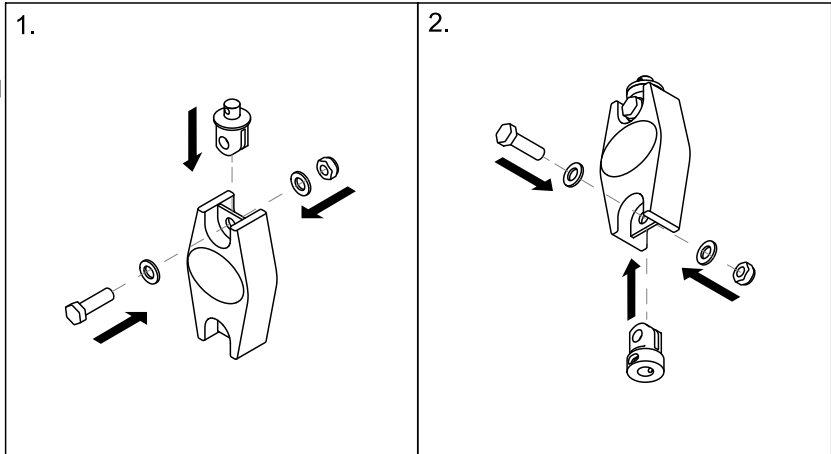
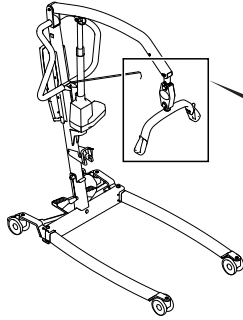
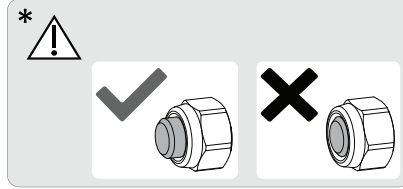
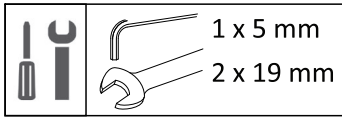
5.24 Installera Wunder RS300-skalan med en fast lyftbygel



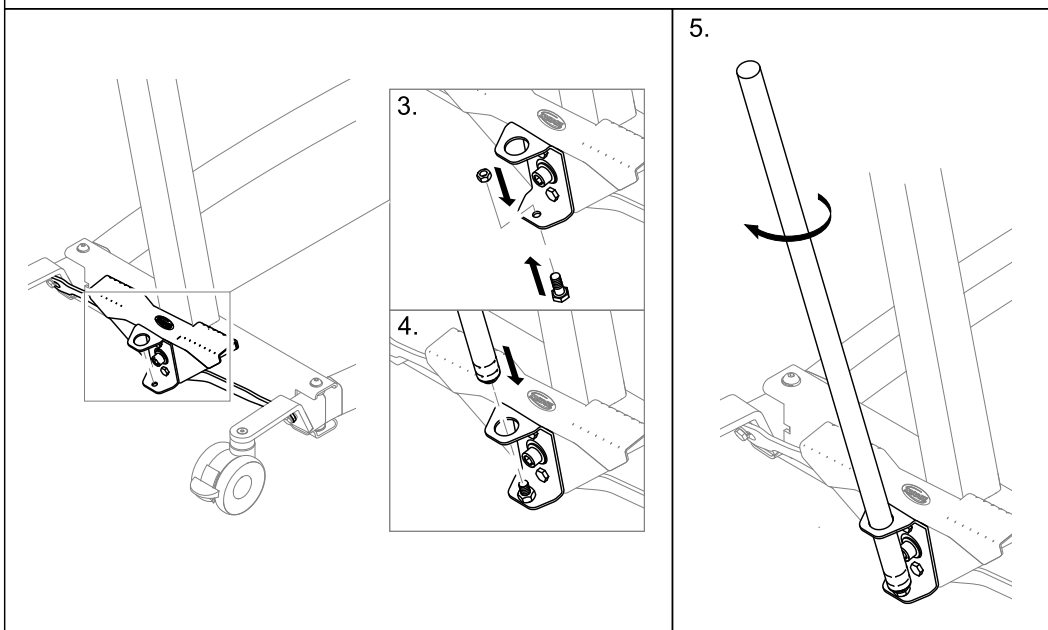
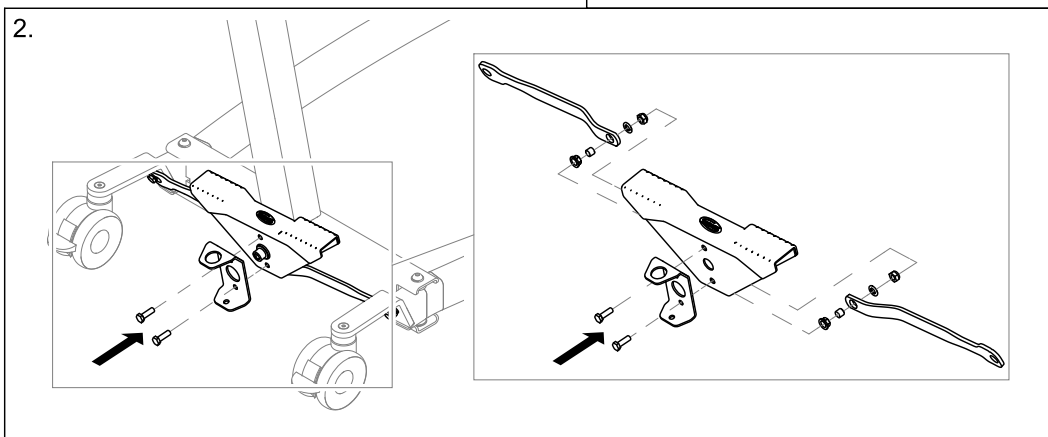
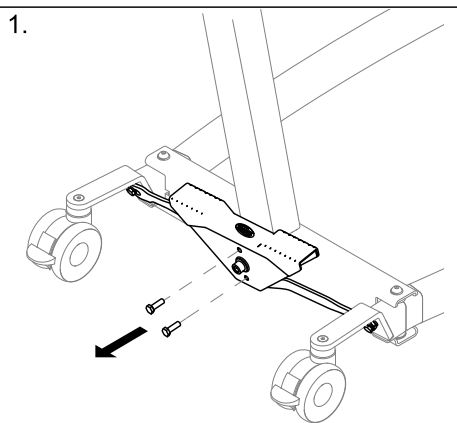
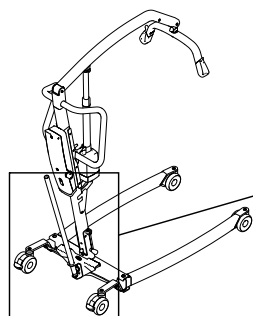
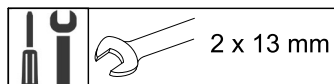
5.25 Installera Wunder CR200-vågen med SMARTLOCK®



5.26 Installera Wunder CR200-skalan med en fast lyftbygel



5.27 Installera spak för manuell benspridning



**United Kingdom & Ireland:**

Invacare Limited
 Pencoed Technology Park, Pencoed
 Bridgend CF35 5AQ
 Tel: (44) (0) 1656 776 200
 uk@invacare.com
 www.invacare.co.uk

Deutschland:

Invacare GmbH
 Am Achener Hof 8
 D-88316 Isny
 Tel: (49) (0)7562 700 0
 kontakt@invacare.com
 www.invacare.de

Danmark:

Invacare A/S
 Sdr. Ringvej 37
 DK-2605 Brøndby
 Tel: (45) (0)36 90 00 00
 Fax: (45) (0)36 90 00 01
 denmark@invacare.com
 www.invacare.dk

Belgium & Luxemburg:

Invacare nv
 Autobaan 22
 B-8210 Loppem
 Tel: (32) (0)50 83 10 10
 Fax: (32) (0)50 83 10 11
 marketingbelgium@invacare.com
 www.invacare.be

Österreich:

Invacare Austria GmbH
 Herzog-Odilo-Straße 101
 A-5310 Mondsee
 Tel: (43) 6232 5535 0
 Fax: (43) 6232 5535 4
 info-austria@invacare.com
 www.invacare.at

Schweiz / Suisse / Svizzera:

Invacare AG
 Neuhofweg 51
 CH-4147 Aesch BL
 Tel: (41) (0)61 487 70 80
 Fax: (41) (0)61 488 19 10
 switzerland@invacare.com
 www.invacare.ch

España:

Invacare S.A.
 Avenida del Oeste, 50 – 1º-1ª
 Valencia-46001
 Tel: (34) 972 493 214
 contactsp@invacare.com
 www.invacare.es

France:

Invacare Poirier SAS
 Route de St Roch
 F-37230 Fondettes
 Tel: (33) (0)2 47 62 64 66
 contactfr@invacare.com
 www.invacare.fr

Italia:

Invacare Mecc San s.r.l.,
 Via Marco Corner, 19
 I-36016 Thiene (VI)
 Tel: (39) 0445 38 00 59
 servizioclienti@invacare.com
 www.invacare.it

Nederland:

Invacare BV
 Galvanistraat 14-3
 NL-6716 AE Ede
 Tel: (31) (0)318 695 757
 nederland@invacare.com
 www.invacare.nl

Norge:

Besøksadresse:
 (Office addresses)
 Invacare AS
 Brynsveien 16
 0667 Oslo
 Tel: (47) 22 57 95 00
 norway@invacare.com
 www.invacare.no

Norge:

Vareleveringsadresse:
 (Storage / Technical dep)
 Invacare AS
 Østensjøveien 19
 0661 Oslo
 teknisk@invacare.com
 www.invacare.no

Portugal:

Invacare Lda
 Rua Estrada Velha, 949
 P-4465-784 Leça do Balio
 Tel: (+351) 225 193 360
 portugal@invacare.com
 www.invacare.pt

Suomi:

Camp Mobility
 Patamäenkatu 5, 33900 Tampere
 Puhelin 09-35076310
 info@campmobility.fi
 www.campmobility.fi

Sverige:

Invacare AB
 Fagerstagatan 9
 S-163 53 Spånga
 Tel: (46) (0)8 761 70 90
 Fax: (46) (0)8 761 81 08
 sweden@invacare.com
 www.invacare.se

Australia:

Invacare Australia Pty. Ltd.
 Unit 18/12 Stanton Road,
 Seven Hills, NSW 2147,
 Australia
 Phone: 1800 460 460
 Fax: 1800 814 367
 orders@invacare.com.au
 www.invacare.com.au

New Zealand:

Invacare New Zealand Ltd
 4 Westfield Place, Mt Wellington
 1060
 New Zealand
 Phone: 0800 468 222
 Fax: 0800 807 788
 sales@invacare.co.nz
 www.invacare.co.nz



Invacare UK Operations Limited
 Unit 4, Pencoed Technology
 Park, Pencoed
 Bridgend CF35 5AQ
 UK



Invacare Portugal, Lda
 Rua Estrada Velha 949
 4465-784 Leça do Balio
 Portugal

60122372-G 2024-05-03

**Making Life's Experiences Possible®****Yes, you can.®**