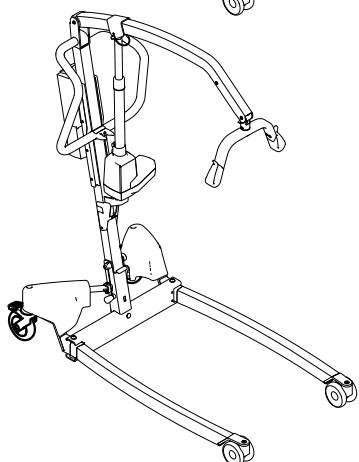
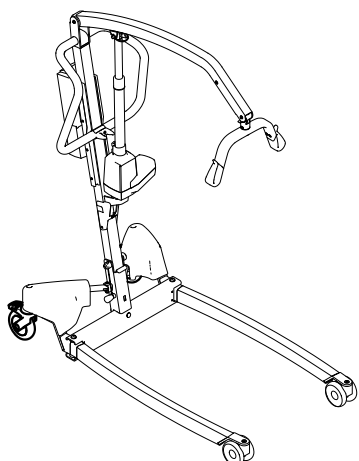
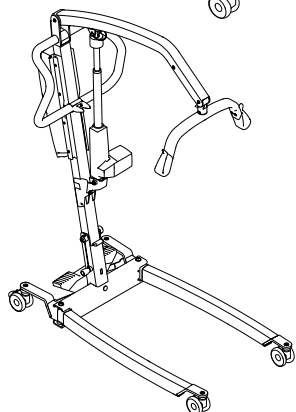
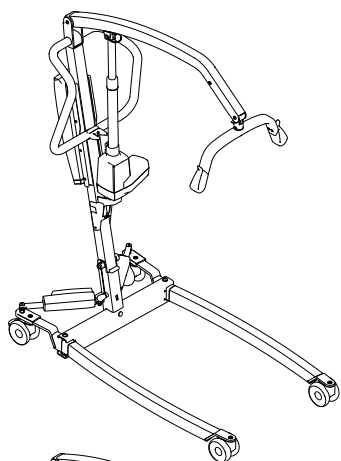


Invacare® Birdie® EVO

Birdie® EVO, Birdie® EVO COMPACT, Birdie® EVO PLUS,
Birdie® EVO XPLUS

no Mobil personløfter
Servicehåndbok



FORHANDLERE: Behold denne håndboken.
Prosedyrene i denne håndboken MÅ utføres av en kvalifisert tekniker.



Yes, you can.®

©2024 Invacare Corporation

Med enerett. Republisering, duplisering eller modifisering helt eller delvis er forbudt uten skriftlig tillatelse fra Invacare på forhånd. Varemerker angis med ™ og ®. Alle varemerker eies av eller er lisensiert til Invacare Corporation eller tilhørende datterselskaper med mindre annet er angitt.

Innholdsfortegnelse

1	Generell informasjon	4
1.1	Innledning	4
1.1.1	Symboler i dette dokumentet	4
2	Sikkerhet	5
2.1	Generell sikkerhetsinformasjon	5
2.2	Personløfterens hoveddeler	5
3	Service	6
3.1	Serviceintervall	6
3.2	Tiltrekkingsmomenter	6
3.3	Tilbakestilling av servicetelleren	7
3.4	Sjekkliste for servicekontroll	8
4	Feilsøking	10
4.1	Avdekke og reparere feil	10
5	Instruksjoner	12
5.1	Demontering av en sammenleggbar mast	12
5.2	Montering av en sammenleggbar mast	12
5.3	Bytte ut 75 mm styrehjulene	13
5.4	Bytte ut 100 mm styrehjulene	13
5.5	Utskiftning av 100 mm bakre styrehjul med totallås	14
5.6	Bytte ut 125 mm styrehjulene	14
5.7	Bytte ut sprederstanga	15
5.8	Bytte sprederstanga med festepinne	15
5.9	Bytte ut krokene	16
5.10	Bytte ut løftearmmotoren	17
5.11	Bytte ut bommen	18
5.12	Bytte ut demperen	18
5.13	Bytte ut skyvestengene	19
5.14	Bytte ut en benmotor uten deksel	20
5.15	Bytte ut en benmotor med deksel	21
5.16	Bytte ut de elektriske bena uten løftemotordeksel	23
5.17	Bytte ut de elektriske bena med løftemotordeksel	24
5.18	Bytte ut fotpedalen og/eller stagene	25
5.18.1	Bytte ut pedalaksel	26
5.19	Bytte ut manuelle ben	27
5.20	Bytt ut CBJ Home kontrollenheten	28
5.21	Skift ut CBJ Care, CBJ1, CBJ2-kontrollenheten	29
5.22	Utskifting av TC12AC-kontrollenheten	30
5.23	Installere vekten Wunder RS300 med SMARTLOCK®	31
5.24	Installere vekten Wunder RS300 med fast sprederstang	32
5.25	Installere vekten Wunder CR200 med SMARTLOCK®	33
5.26	Installere vekten Wunder CR200 med fast sprederstang	34
5.27	Installere spaken for manuell benspreder	35

1 Generell informasjon

1.1 Innledning

Denne håndboken inneholder informasjon om montering, justering og avansert vedlikehold av produktet. Les håndboken nøye, og følg sikkerhetsinstruksjonene i den, slik at du kan håndtere produktet på en trygg måte.

Finn bruksanvisningen på Invacares hjemmeside eller kontakt din Invacare-representant. Se adresser å slutten av denne håndboken.

Invacare forbeholder seg retten til å endre produktspesifikasjoner uten forvarsel.

Før du leser denne håndboken, må du forsikre deg om at du har den nyeste versjonen. Du finner den nyeste versjonen som en PDF-fil på Invacare-nettstedet.

For førsalgs- og brukerinformasjon, se bruksanvisningen.

For mer informasjon om produktet, som f.eks. produksikkerhetsmerknader og tilbakekalling av produkter, ta kontakt med din Invacare-representant. Se adresser å slutten av dette dokumentet.

1.1.1 Symboler i dette dokumentet

I dette dokumentet brukes bestemte symboler og varselsord for å angi farer eller utrygge fremgangsmåter

som kan medføre personskaade eller skade på eiendom. Nedenfor finner du definisjoner av disse symbolene.



ADVARSEL

Angir en farlig situasjon som kan føre til alvorlig personskaade eller død dersom den ikke unngås.



FORSIKTIG

Angir en farlig situasjon som kan føre til lettere skade dersom den ikke unngås.



LES DETTE

Angir en risikofylt situasjon som kan føre til skade på materiell dersom den ikke unngås.



Tips og anbefalinger

Gir nyttige tips, anbefalinger og opplysninger når det gjelder effektiv og problemfri bruk.

Andre symboler

(Gjelder ikke alle håndbøker)



Ansvarlig UK angir om et produkt ikke er produsert i Storbritannia.



Triman

Angir resirkulerings- og sortereregler (gjelder bare for Tyskland).

2 Sikkerhet

2.1 Generell sikkerhetsinformasjon



ADVARSEL!

Skaderisiko for personer eller materiell

- Prosedyrene i denne håndboken må bare utføres av en kvalifisert tekniker.
- Bruk bare originalt tilbehør og reservedeler.
- Du må ikke håndtere dette produktet eller tilgjengelig tilleggsutstyr uten først å ha lest og forstått denne veiledningen og eventuelle andre instruksjoner, for eksempel bruksanvisninger, installasjonshåndbøker eller instruksjonsark som følger med dette produktet eller tilleggsutstyr.
- Etter hver montering må du kontrollere at alle beslag og fester er godt festet, og at alle delene fungerer slik de skal.



ADVARSEL!

Fare for kontaminering

- Rengjør og desinfiser produktet før service.



LES DETTE!

Montering av tilbehør er kanskje ikke beskrevet i denne servicehåndboken. Se håndboken som ble levert med tilbehøret.

- Du kan bestille ekstra håndbøker fra Invacare. Se adresser nederst i dette dokumentet.



LES DETTE!

Følgende reservedeler er bare tilgjengelige som et sett. Bruk alltid hele det nye settet når du skifter ut en del.

- Reservedeler kan bestilles fra Invacare. En elektronisk katalog over reservedeler (ESPC) er tilgjengelig på Invacares hjemmeside.



LES DETTE!

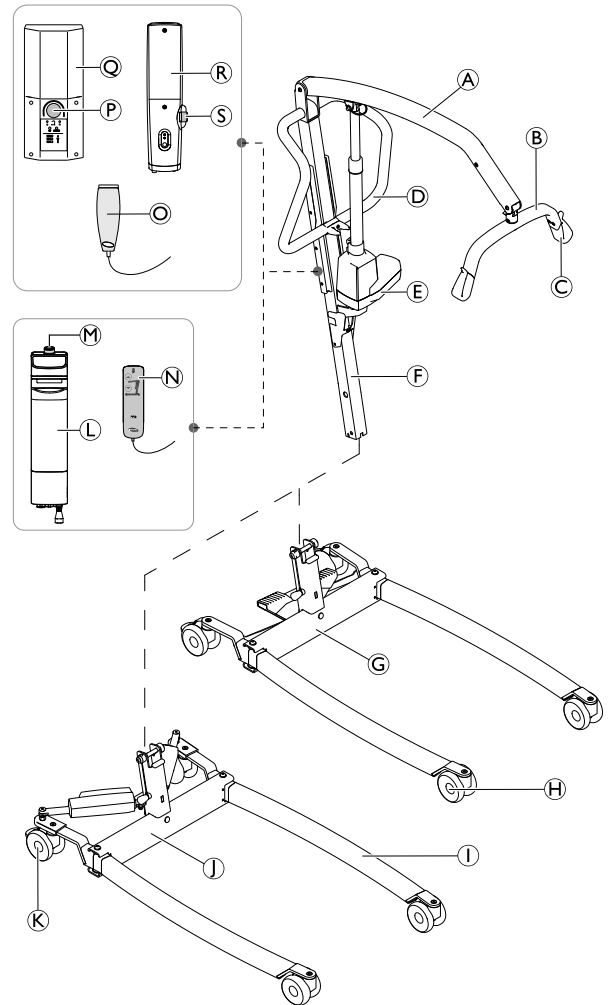
Se i bruksanvisningen til dette produktet for mer informasjon om

- Tekniske data
- Produktkomponenter
- Etiketter
- Ekstra sikkerhetsinstruksjoner
- Instruksjer for rengjøring og desinfisering



Informasjonen i dette dokumentet kan endres uten varsel.

2.2 Personløfterens hoveddeler



(A)	Løftearm
(B)	Løftebøyle – med eller uten SMARTLOCK™
(C)	Krok for løfteseil
(D)	Kjørebøyle
(E)	Løftemotor
(F)	Mast – sammenleggbar eller fast
(G)	Sokkel med fotpedal for manuell benspreder
(H)	Fremre styrehjul
(I)	Ben
(J)	Sokkel med løftemotorer for elektrisk benspreder – med eller uten løftemotordeksler
(K)	Bakre styrehjul med brems
(L)	TC12AC-kontrollenhet med avtakbart batteri
(M)	Nødstopp – TC12AC-kontrollenhet
(N)	Håndkontroll kompatibel med TC12AC-kontrollenhet
(O)	Håndkontroll kompatibel med CBJ Care-, CBJ1-, CBJ2- og CBJ Home-kontrollenhetene
(P)	Nødstopp – CBJ Care-, CBJ1- og CBJ2-kontrollenhetene
(Q)	CBJ Care-, CBJ1- eller CBJ2-kontrollenhet med avtakbart batteri
(R)	CBJ Home-kontrollenhet med integrert batteri
(S)	Nødstopp – CBJ Home-kontrollenhet

3 Service

3.1 Serviceintervall

Service må utføres minst hver 12. måned og i henhold til sjekklisten for servicekontroll, med mindre annet er angitt i lokale krav. Når det utføres årlig eller regelmessig vedlikehold, må alle deler som er konstruert for å bære last, som et minimum, testes med maksimal belastning. Alle sikkerhetsfunksjoner må kontrolleres i samsvar med EN ISO 10535.

3.2 Tiltrekkingsmomenter



LES DETTE!

Ikke stram til monteringsdelene for mye, da dette kan føre til skade på produktet.

Dersom ikke annet er angitt i de spesifikke anvisningene, gjelder følgende retningslinjer:

Gjenger	Tiltrekkingsmoment i Nm \pm 10%
M4	3 Nm
M5	6 Nm
M6	10 Nm
M8	25 Nm
M10	49 Nm
M12	80 Nm
M14	120 Nm
M16	180 Nm


3.3 Tilbakestilling av servicetelleren


(bare CBJ Care-kontrollenheten)

Slik tilbakestiller du servicetelleren når du har fullført service:


1. Finn håndkontrollen.
2. Trykk på og hold inne **OPP**- og **NED**-knappen samtidig i fem sekunder.
 - a. Det høres en lyd ved tilbakestilling av servicetelleren.

Servicetelleren er nå tilbakestilt og vil varsle behov for ny service etter 12 måneder eller 8000 sykluser.

 Kontrollampen slår seg på etter 12 måneder eller 8000 sykluser (avhengig av hva som inntreffer først).

 Hvis servicetelleren skal stilles inn på en kortere periode enn 12 måneder, kreves det et spesielt håndsett og ytterligere anvisninger. Ta kontakt med Invacare for å bestille dette håndsettet og anvisninger.


3.4 Sjekkliste for servicekontroll

	Modell:	REF/SN-nummer:	1/2
---	---------	----------------	-----


LES DETTE!

Korreksjonstiltak skal bare utføres av en kvalifisert tekniker.
Instruksjonene for å bytte ut og justere hoveddelene er beskrevet i servicehåndboken.

Sjekkpunkter for Invacare® Birdie® EVO i henhold til ISO 10535	✓	✘	Kommentar
Generell kontroll			
Ingen uautoriserte modifikasjoner.			
Alle etiketter er til stede og lesbare (se hele listen over etiketter i bruksanvisningen).			
Tillatt arbeidsbelastning er tydelig angitt på produktetiketten og bommen.			
Bruksanvisning tilgjengelig.			
Visuell kontroll av mekaniske deler			
Ingen slitasje og deformering i bevegelige ledd og bolter (ben-sokkel-forbindelse, mast-bom-forbindelse, løftemotorfester).			
Alle festelementer (skruer og bolter) er til stede og korrekt tilstrammet eller festet.			
Ingen deformering, sprekker eller andre skader på sveisesømmer.			
Overflater er uten skader og korrosjon.			
Ingen deformering av metalleder (ben, sokkel, mast, bom og sprederstang).			
Ingen deformering, slitasje, skarpe kanter eller andre skader på løfteseilkrokene			
Ingen deformering eller andre skader på sprederstangholderen, bensprederpaken og frigjøringsmekanismen for sprederstanga (SMARTLOCK®-ekstraustyret).			
Styrehjulene er uten skader, rusk og smuss.			
Visuell kontroll av elektriske deler			
Alle kabler er uskadde og lagt på riktig måte.			
Ingen lekkasje i løftemotoren(e).			
Ingen sprekker eller andre skader på hus (løftemotorer, kontrollenhet, håndkontroll).			

	Modell:	REF/SN-nummer:	2/2
---	---------	----------------	-----

Sjekkpunkter for Invacare® Birdie® EVO i henhold til ISO 10535	✓	✗	Kommentar
Funksjonstester			
Styrehjulene dreier og ruller jevnt.			
Bruk og frigjøring av styrehjulbremsen fungerer som det skal.			
Sokkelen åpnes og lukkes helt uten problemer.			
Nødstopp aktiveres når knappen trykkes inn, og alle elektriske funksjoner deaktiveres.			
Nødstopp kan tilbakestilles når knappen dreies med klokka.			
Nødfunksjonene på kontrollenheten (nødsenking og eventuell nødløfting) fungerer som de skal.			
Den mekaniske nødsenkingen senker bommen med trygg hastighet.			
Vellykket belastningstest (full løftesyklus med maksimal sikker arbeidsbelastning anvendt) med stille og jevn drift av løftemotoren.			
Alle knappene på kontrollenheten og håndkontrollen fungerer og aktiverer den riktige funksjonen.			
Batteriindikator og LED-lamper på kontrollenheten fungerer som de skal.			
Frigjøringsmekanismen til sprederstanga fungerer som den skal (frigjøring, problemfri fjerning/innsetting og selvlåsing) (SMARTLOCK®-ekstraustyret)			
Dempingsmekanismen til sprederstanga fungerer som den skal (svinger jevnt, demper effektivt) (Slow'R®-ekstraustyret).			
Mastens foldemekanisme fungerer som den skal (frigjøring, jevn folding inn/ut og selvlåsing) (ekstraustyr).			

Generell vurdering

<input type="checkbox"/> Bestått Ingen sikkerhets- eller funksjonssvikt ble påvist.	<input type="checkbox"/> Ikke bestått Sikkerhets- eller funksjonssvikt ble påvist, og korreksjonstiltak er nødvendig. Kommentarer:
---	---

Dato for neste kontroll: _____

Navn: _____ Dato/underskrift: _____

4 Feilsøking

4.1 Avdekke og reparere feil

Symptomer	Feil	Løsning
Personløfteren kjennes løs ut	Mast/base-leddet er løst.	Kontroller og stram koblingene for masten/sokkelen. Se "Montere masten" i bruksanvisningen eller 5.1 <i>Demontering av en sammenleggbare mast, side 12</i>
	Mast/løftearm-leddet er løst.	Kontroller og stram koblingene for masten/løftearmen. Se 5.11 <i>Bytte ut bommen, side 18</i>
	Strekstagene er løse.	Kontroller og stram skruene til stagene og/eller pedalen. Se 5.18 <i>Bytte ut fotpedalen og/eller stagene, side 25</i>
Styrehjul/bremsene lager støy eller er stive.	Det er lo eller løse partikler i lagrene.	Bytte ut styrehjulene. Se 5.3 <i>Bytte ut 75 mm styrehjulene, side 13</i> eller 5.4 <i>Bytte ut 100 mm styrehjulene, side 13</i>
Støy eller tørr lyd fra bevegelige ledd.	Bevegelige ledd er slitt eller skadet	Bytt ut svingleddene. Se 5.11 <i>Bytte ut bommen, side 18</i> , 5.19 <i>Bytte ut manuelle ben, side 27</i> , 5.16 <i>Bytte ut de elektriske bena uten løftemotordeksel, side 23</i> eller 5.17 <i>Bytte ut de elektriske bena med løftemotordeksel, side 24</i>
Når knappen trykkes inn, klarer ikke den elektriske løftemotoren å løfte, eller føttene åpner seg ikke.	En kontakt på håndkontrollen eller løftemotoren er løs.	Pass på at kontakten på håndkontrollen eller løftemotoren sitter godt. Sørg for at kontaktene sitter godt og er helt tilkoblet.
	Lav batterispenning.	Lad batteriene. Se avsnittet "Lade batteriet" i bruksanvisningen
	RØD nødstoppknapp er trykket INN.	Vri den RØDE nødstoppknappen med klokken til den løses ut.
	Batteriet er ikke korrekt koblet til kontrollenheten.	Koble batteriet til kontrollenheten på nytt. Se avsnittet "Lade batteriet" i bruksanvisningen
	Kontaktpolene er skadet.	Bytte ut håndkontrollen og/eller kontrollenheten. Se 5.20 <i>Bytt ut CBJ Home kontrollenheten, side 28</i> eller 5.21 <i>Skift ut CBJ Care, CBJ1, CBJ2-kontrollenheten, side 29</i>
	Strømledningen er koblet til strømmuttaket.	Koble strømledningen fra strømmuttaket.
	Løftearmen eller fotmotoren er slitt eller skadet, eller tappen er bøyd.	Bytte ut løftemotoren. Se 5.10 <i>Bytte ut løftearmmotoren, side 17</i> , 5.14 <i>Bytte ut en benmotor uten deksel, side 20</i> eller 5.15 <i>Bytte ut en benmotor med deksel, side 21</i>
Uvanlig støy fra løftemotor.	Løftearmen eller fotmotoren er slitt eller skadet, eller tappen er bøyd.	Bytte ut løftemotoren. Se 5.10 <i>Bytte ut løftearmmotoren, side 17</i> , 5.14 <i>Bytte ut en benmotor uten deksel, side 20</i> eller 5.15 <i>Bytte ut en benmotor med deksel, side 21</i>
Løftearmen vil ikke senke seg når den står i øverste stilling.	Løftearmen krever en minstebelastning for å senke seg fra den øverste stillingen.	Trekk forsiktig i løftearmen.

Symptomer	Feil	Løsning
Løftearmen vil ikke senke seg gjennom elektriske betjening.	Bolten i leddet mellom løftearmen og masten er kanskje ikke korrekt montert.	Kontroller tilkoblingene for mast/løftearm. Se 5.11 <i>Bytte ut bommen, side 18</i>
Kontrollenheten avgir en pipelyd under løfting, og motoren stopper.	Maksimal belastning er overskredet	Reduser belastningen (da vil løfteren fungere normalt igjen).
Manuelle ben kan ikke åpnes med pedalen eller spaken.	Skade på mekanismen	Skift ut fotpedalen og/eller stagene. Se 5.18 <i>Bytte ut fotpedalen og/eller stagene, side 25</i>
Demping av løftebøylen er redusert eller fraværende.	Demperen er skadet	Bytte ut batteriet. Se 5.12 <i>Bytte ut demperen, side 18</i>
Den avtakbare løftebøylen fester seg ikke til koblingen på løftearmen	Skade på låsemekanismen	Bytt ut koblingen til løftebøylen. Se 5.12 <i>Bytte ut demperen, side 18</i>



Ta kontakt med leverandøren eller representanten for Invacare hvis ikke dette løser problemet.

5 Instruksjoner

5.1 Demontering av en sammenleggbar mast



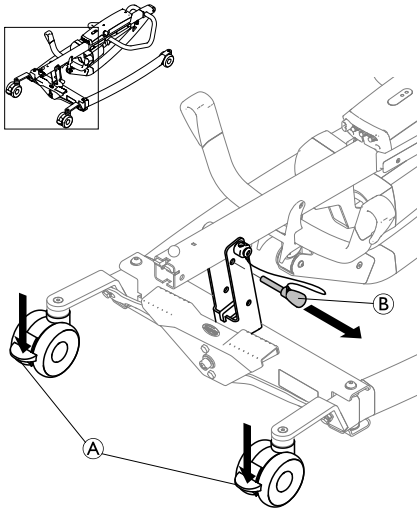
FORSIKTIG!

Skaderisiko for personer og materiell

Feil håndtering av tunge deler kan føre til personskader eller materielle skader.

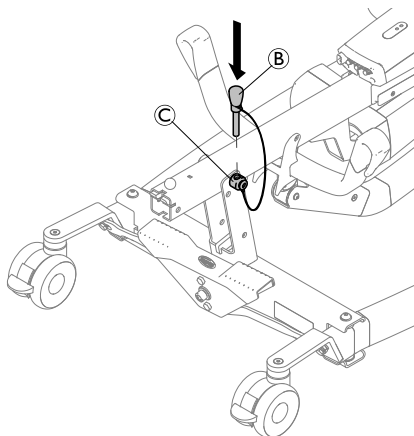
- Utfør alltid følgende prosedyrer med masten i sammenlagt stilling.
- Det kan være nødvendig å ha hjelp når en håndterer tunge deler.

1.



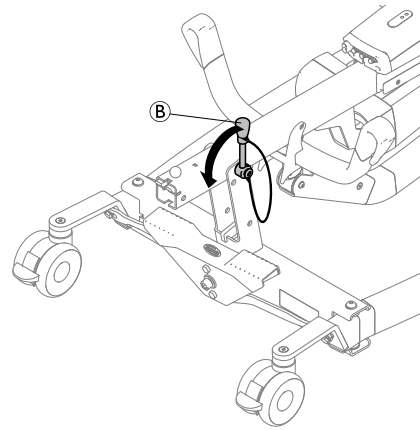
Løsne styrehjulene bak (A) og fjern låsepinnen (B).

2.



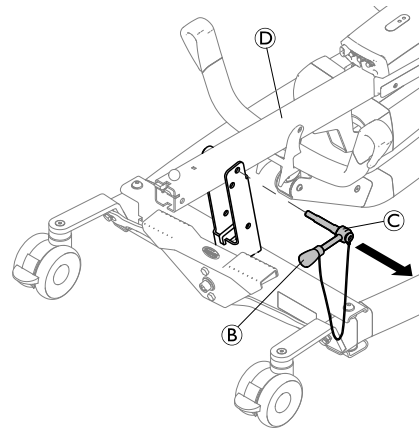
Sett låsepinnen (B) inn i hullet på svingbolten (C).

3.



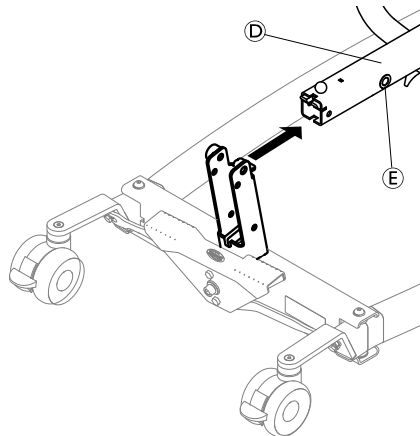
Roter låsepinnen (B) mot klokken for å låse opp svingbolten (C).

4.



Hold mast-løftearmenheten (D) i stilling og fjern svingbolten (C) med låsepinnen (B).

5.



Fjern mast-løftearmenheten (D) fra sokkelen.



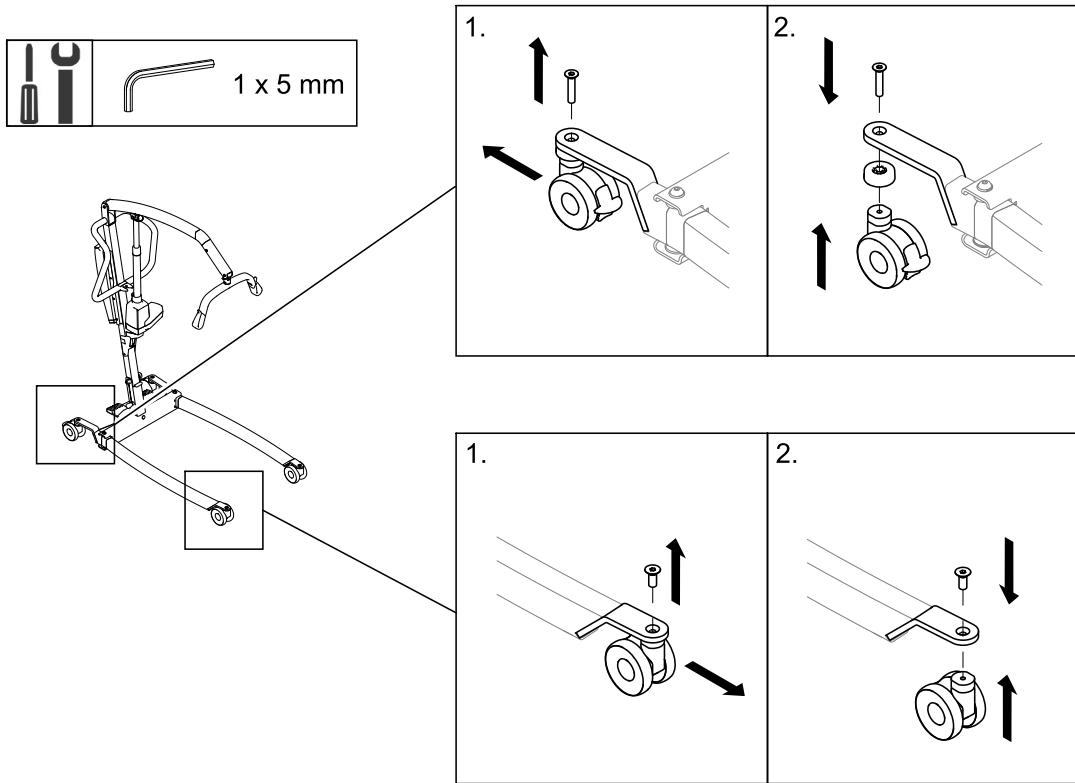
Føringene (E) er ikke festet til masten.

Oppbevar dem på en sikker plass eller fest dem til masten med tape under transport og lagring.

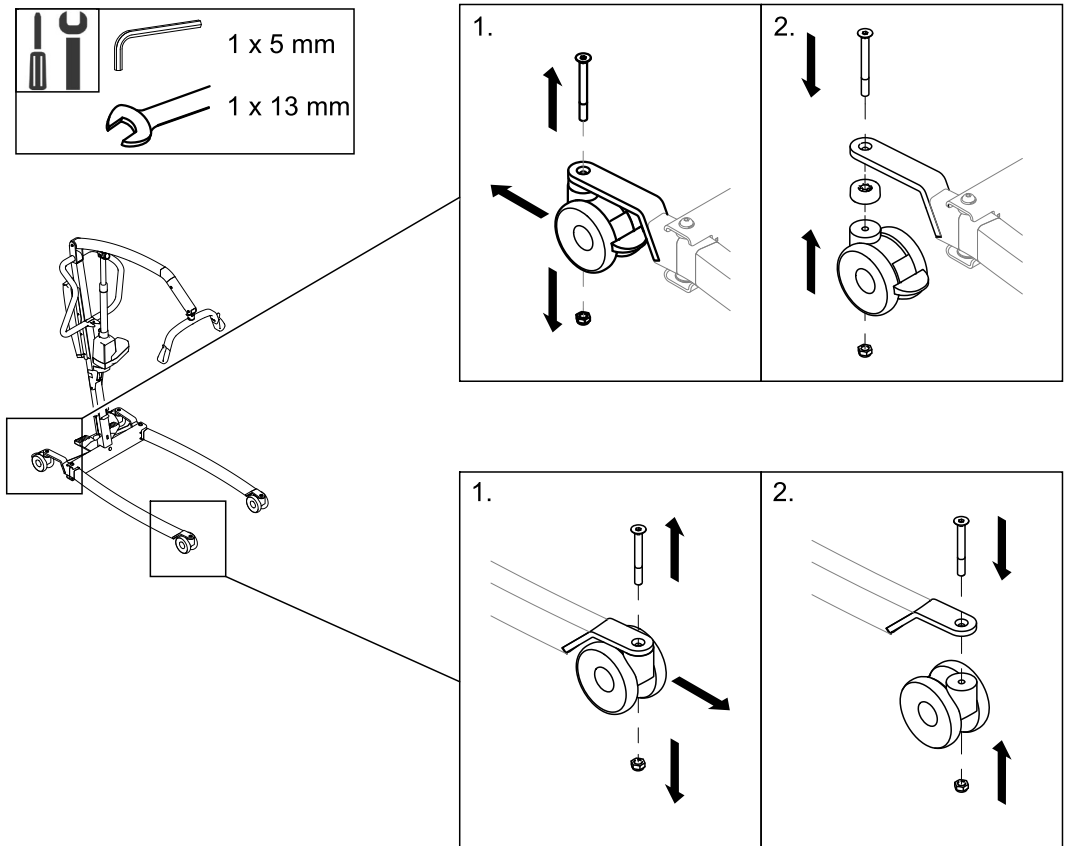
5.2 Montering av en sammenleggbar mast

1. Reverser prosedyren som er beskrevet i 5.1 *Demontering av en sammenleggbar mast*, side 12.
2. Kontroller at svingbolten er satt helt inn og låst.
3. Masten kan nå settes opp i stående stilling for bruk.

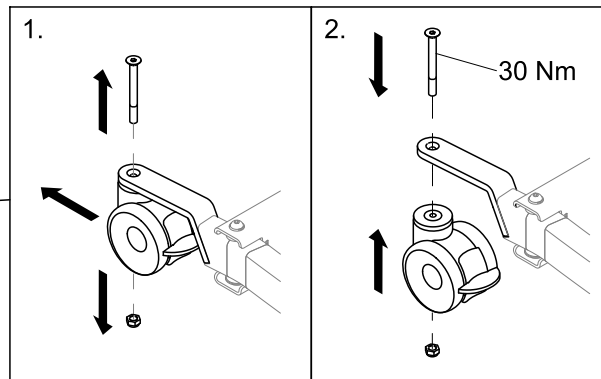
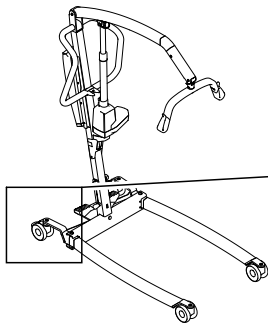
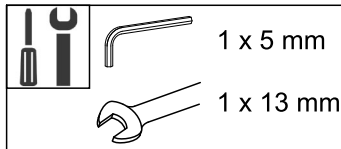
5.3 Bytte ut 75 mm styrehjulene



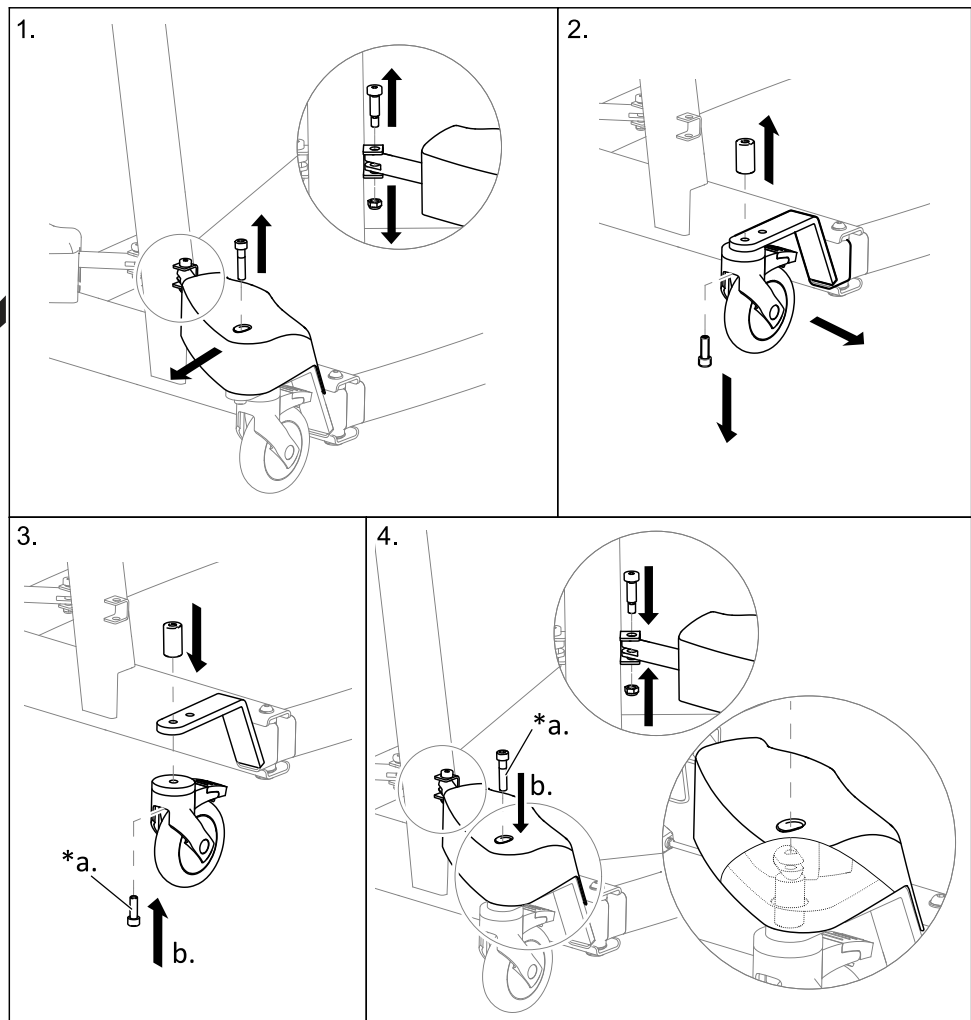
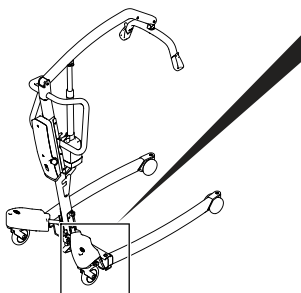
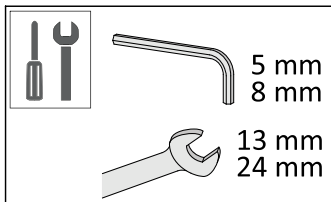
5.4 Bytte ut 100 mm styrehjulene



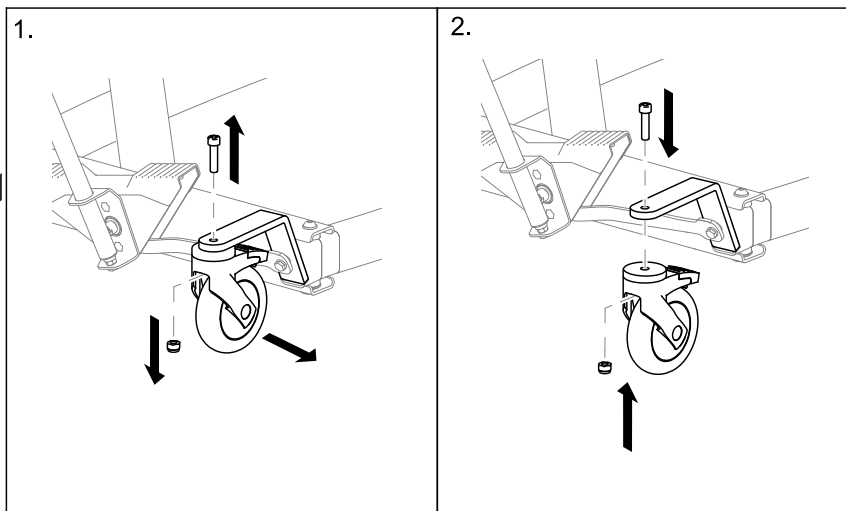
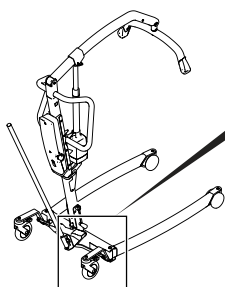
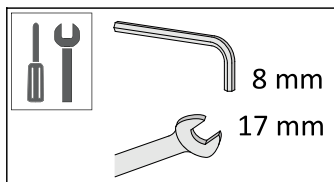
5.5 Utskiftning av 100 mm bakre styrehjul med totalås



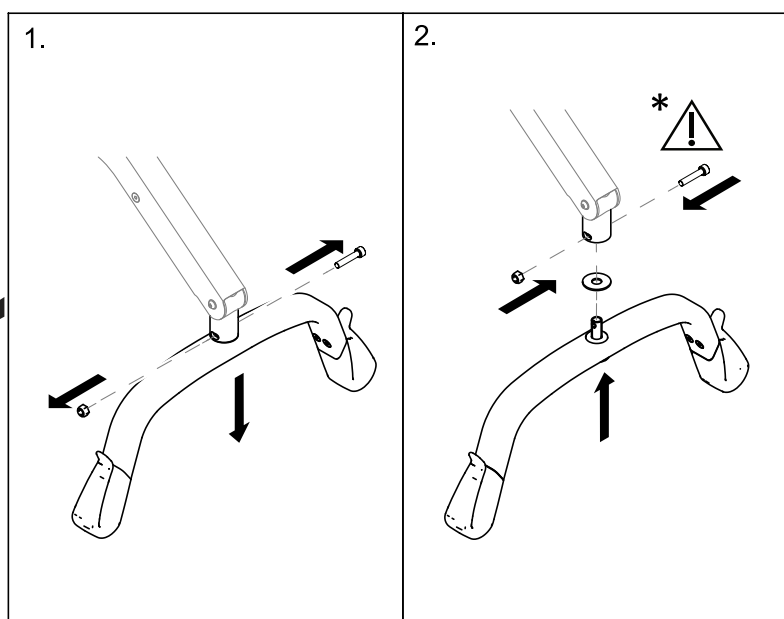
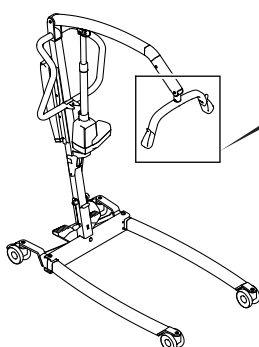
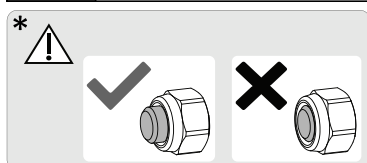
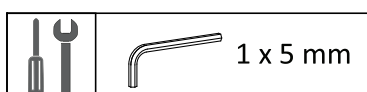
5.6 Bytte ut 125 mm styrehjulene



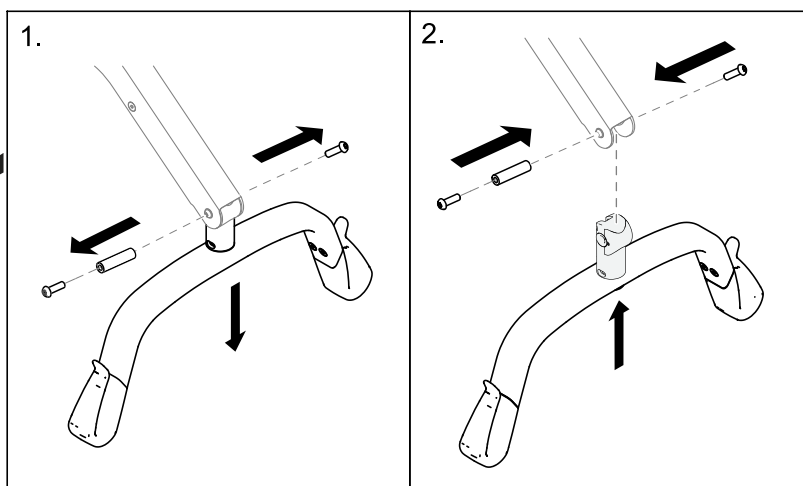
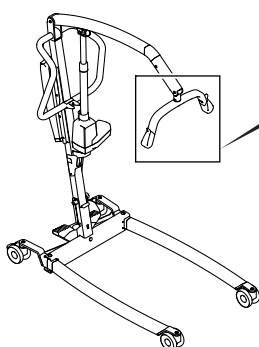
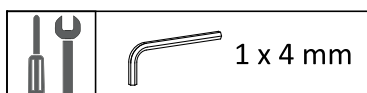
*a. Bruk gjengelås med middels styrke.



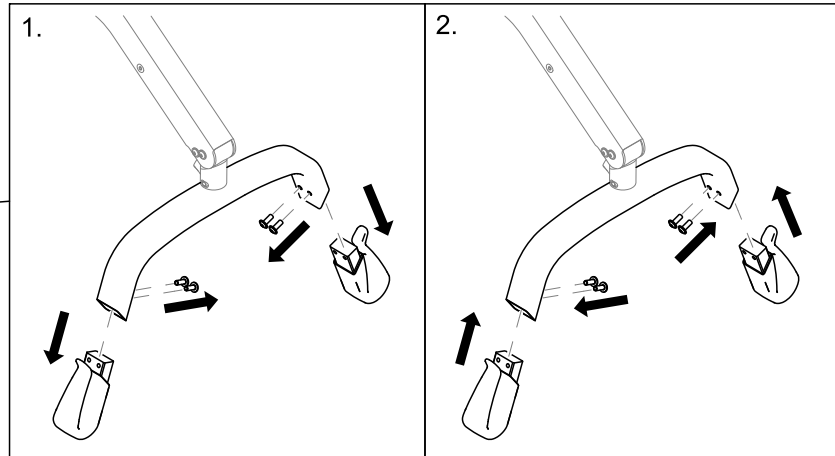
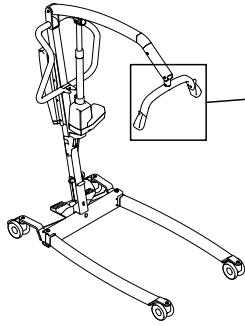
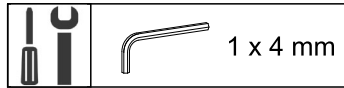
5.7 Bytte ut sprederstanga



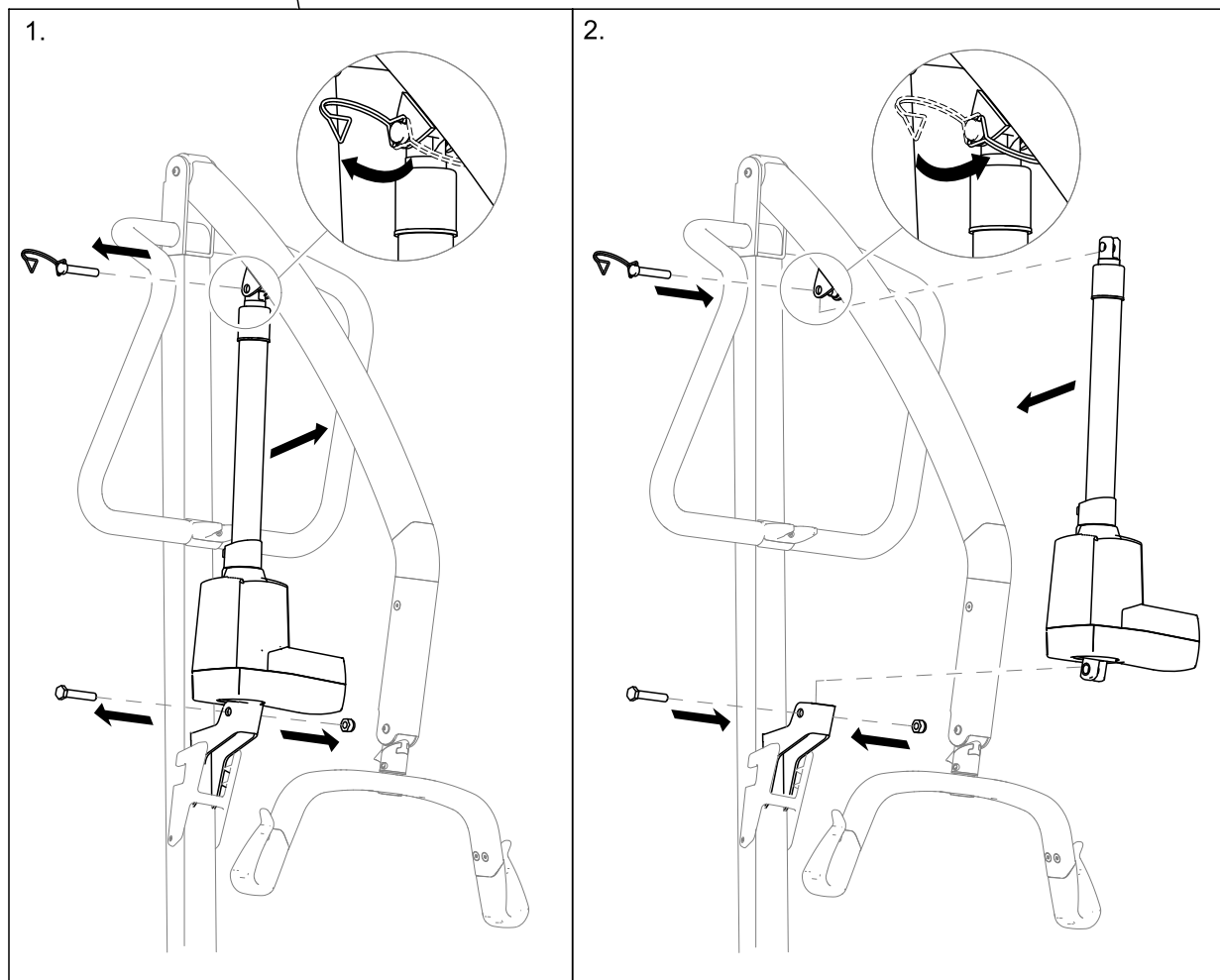
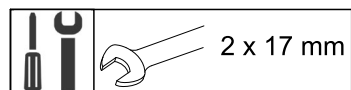
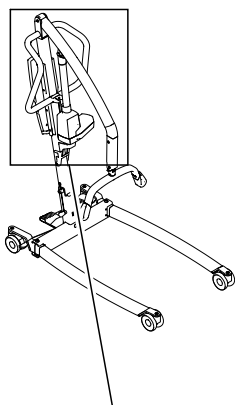
5.8 Bytte sprederstanga med festepinne



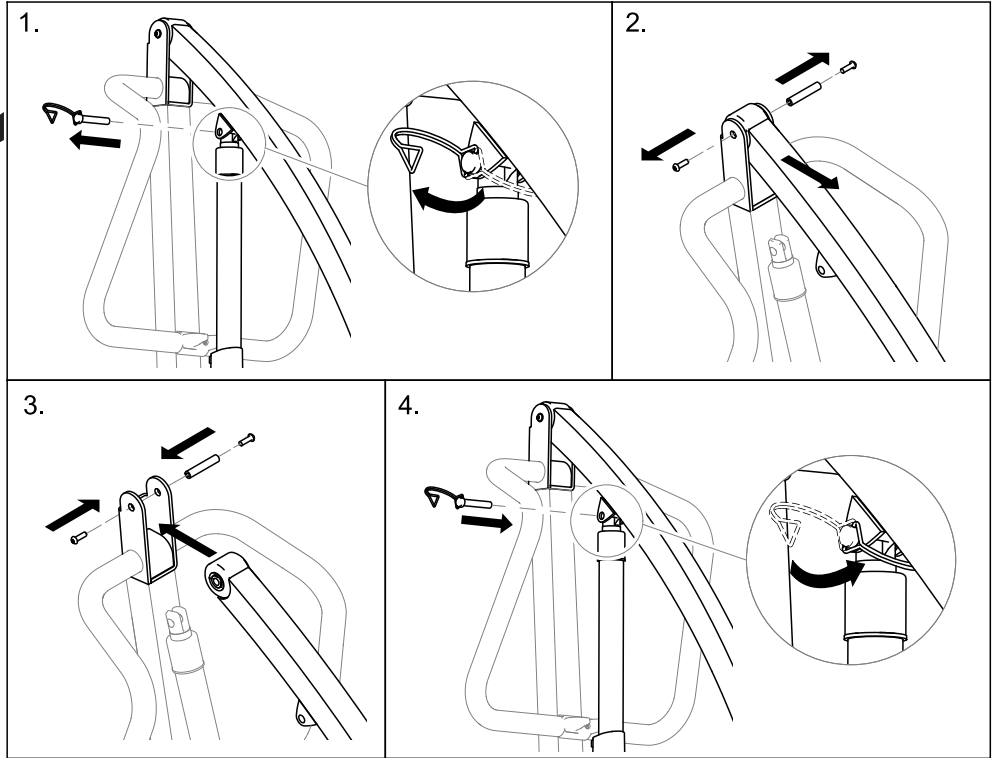
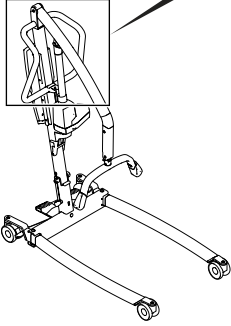
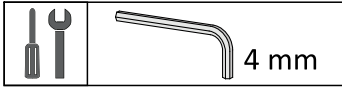
5.9 Bytte ut krokene



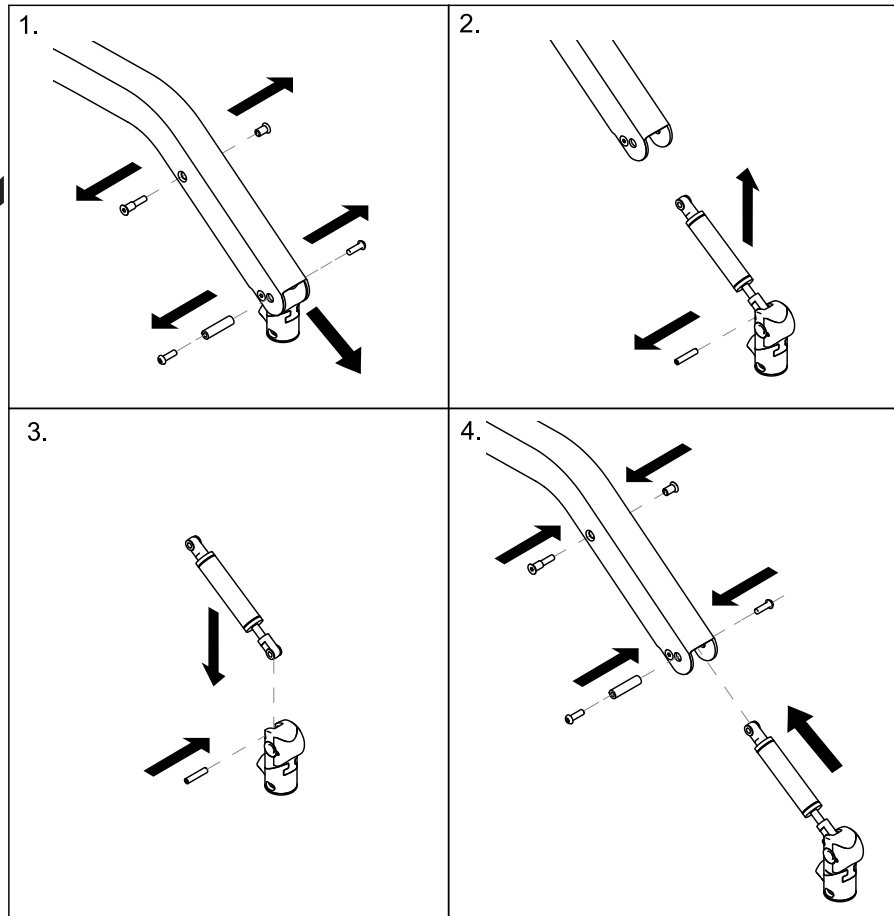
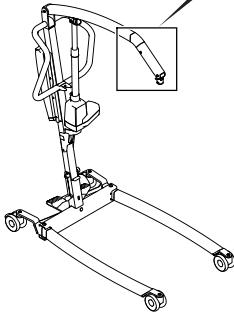
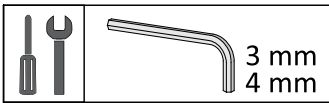
5.10 Bytte ut løftearmmotoren



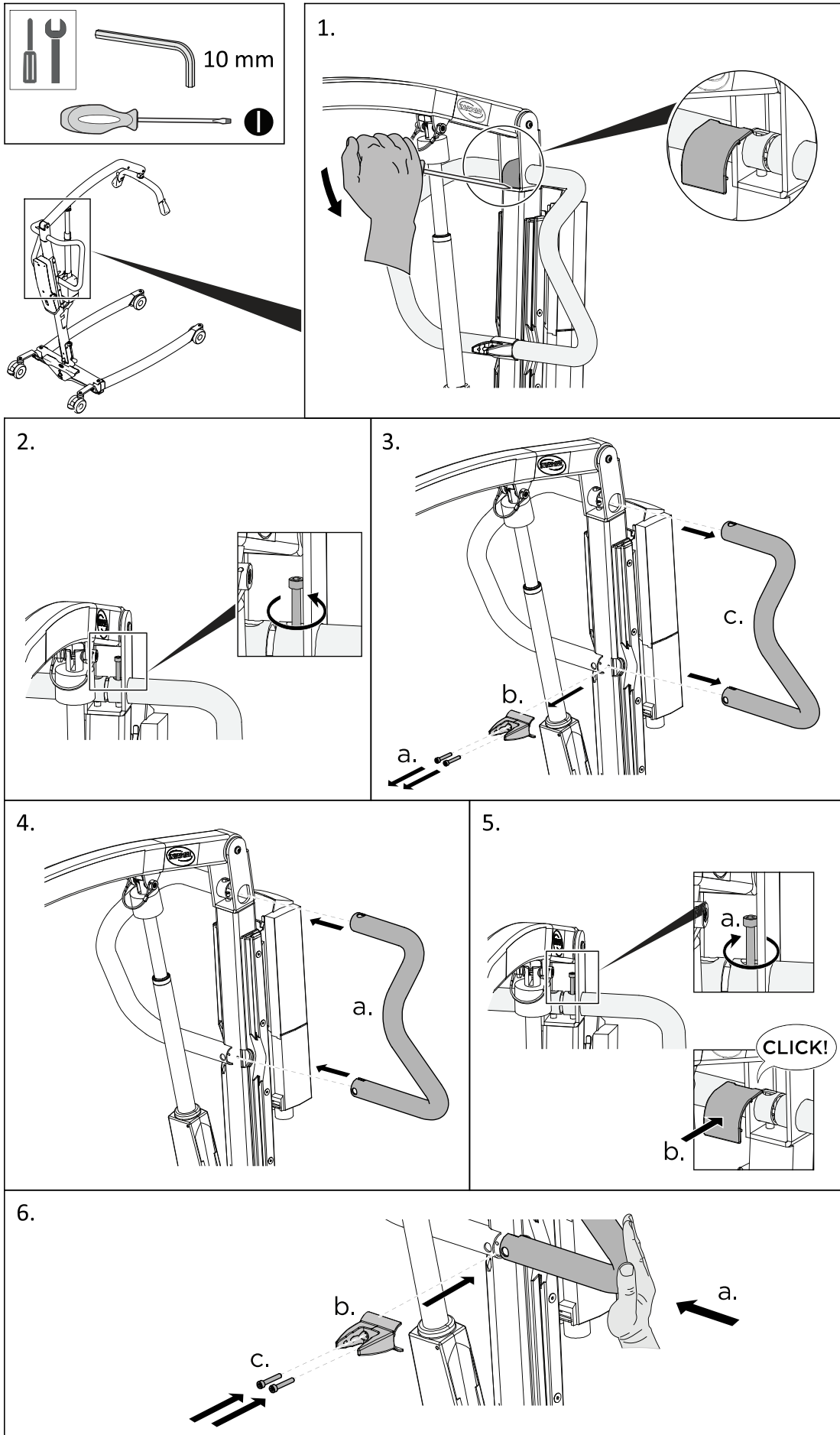
5.11 Bytte ut bommen



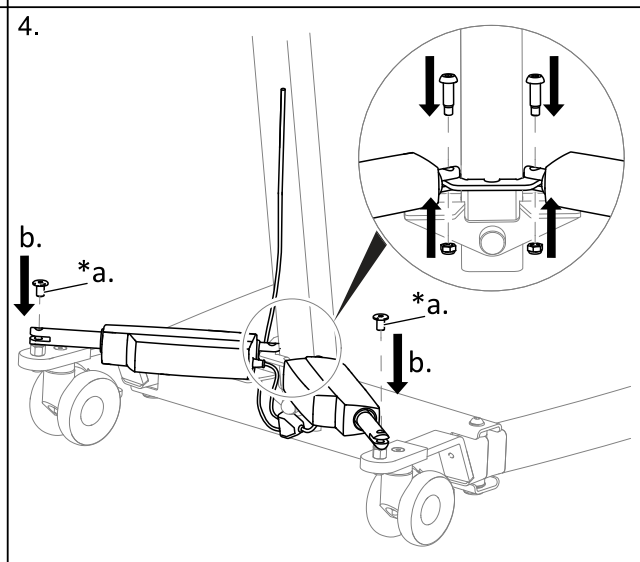
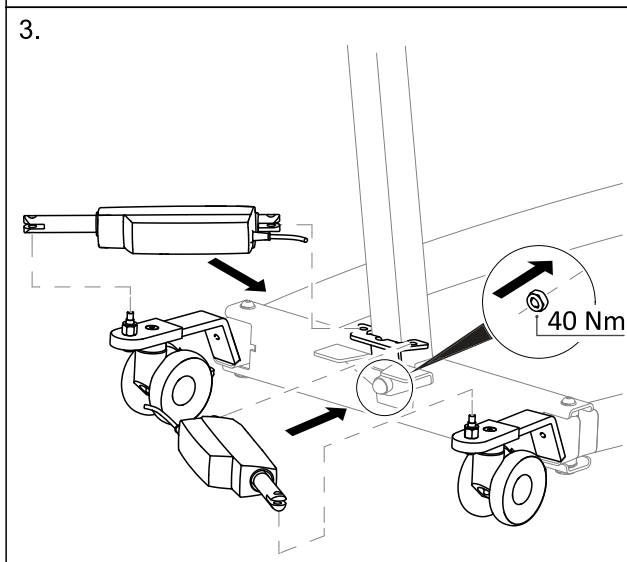
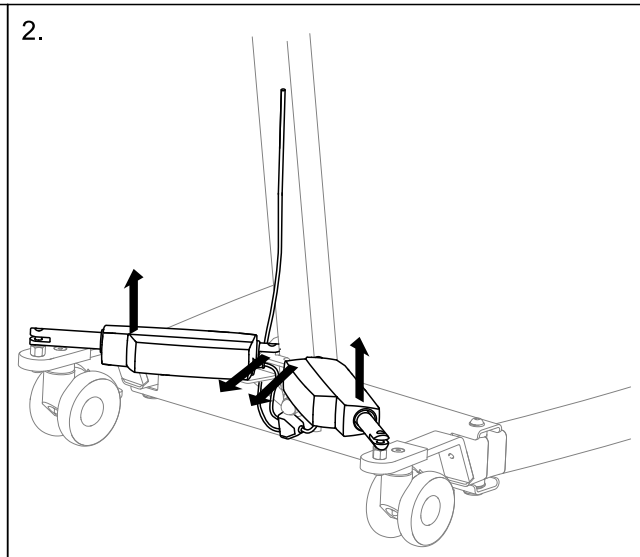
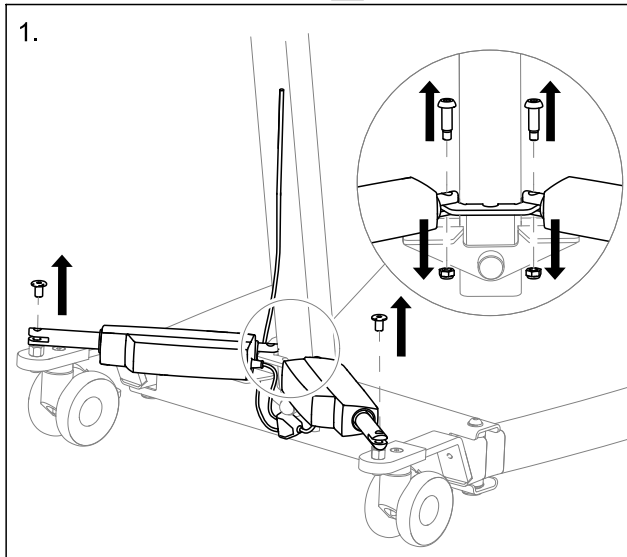
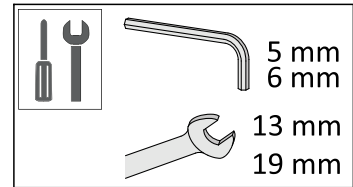
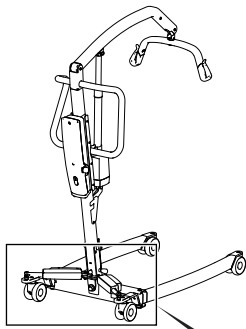
5.12 Bytte ut demperen



5.13 Bytte ut skyvestengene

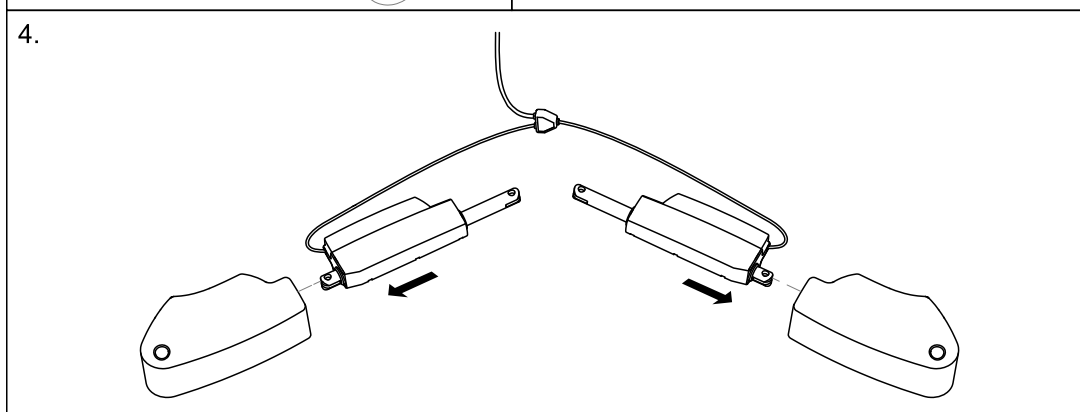
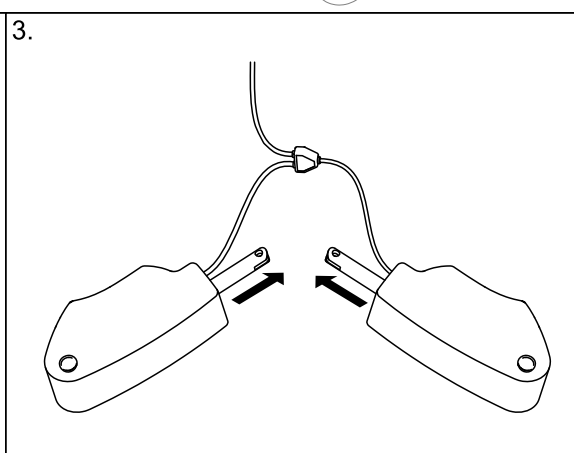
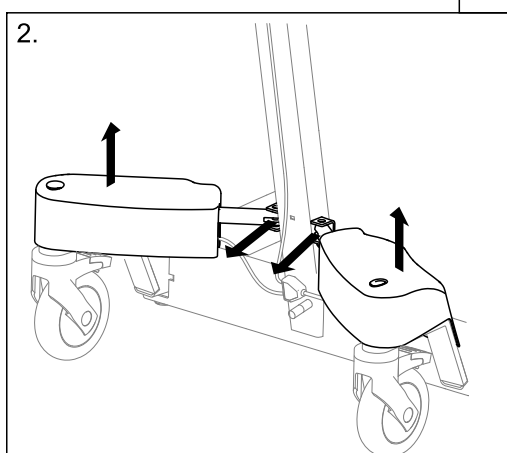
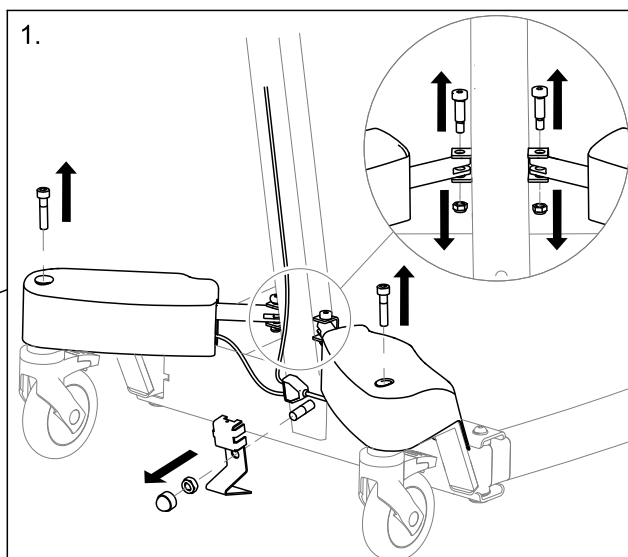
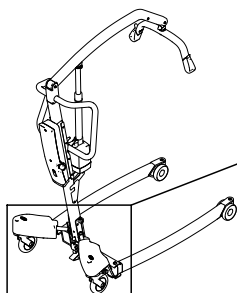
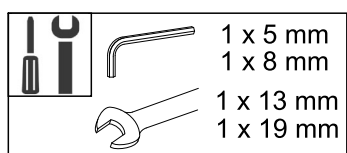


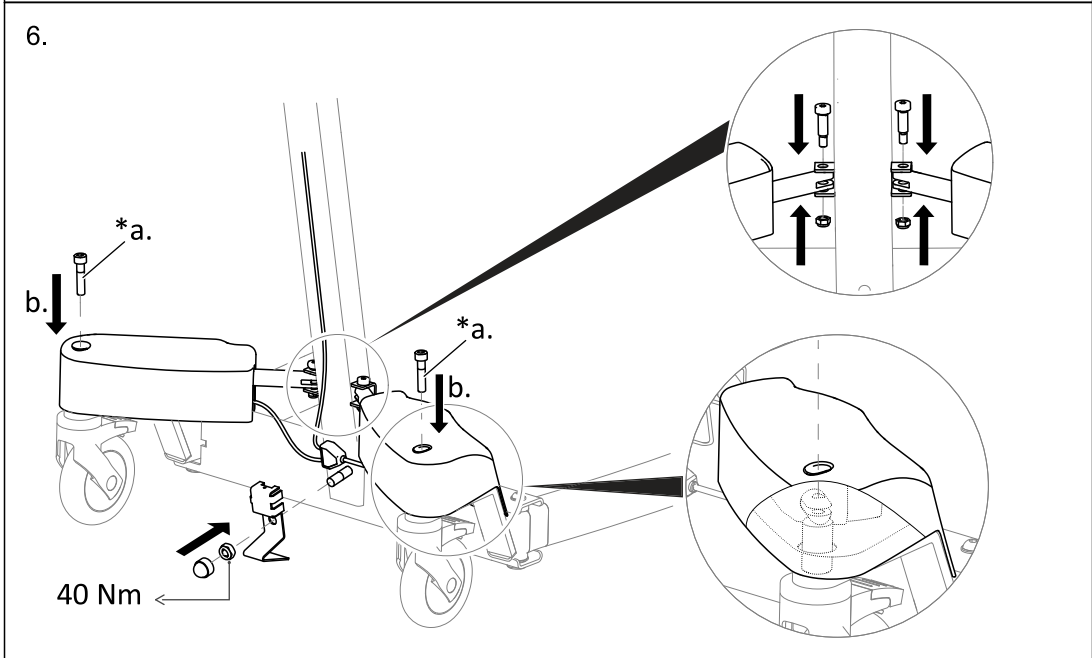
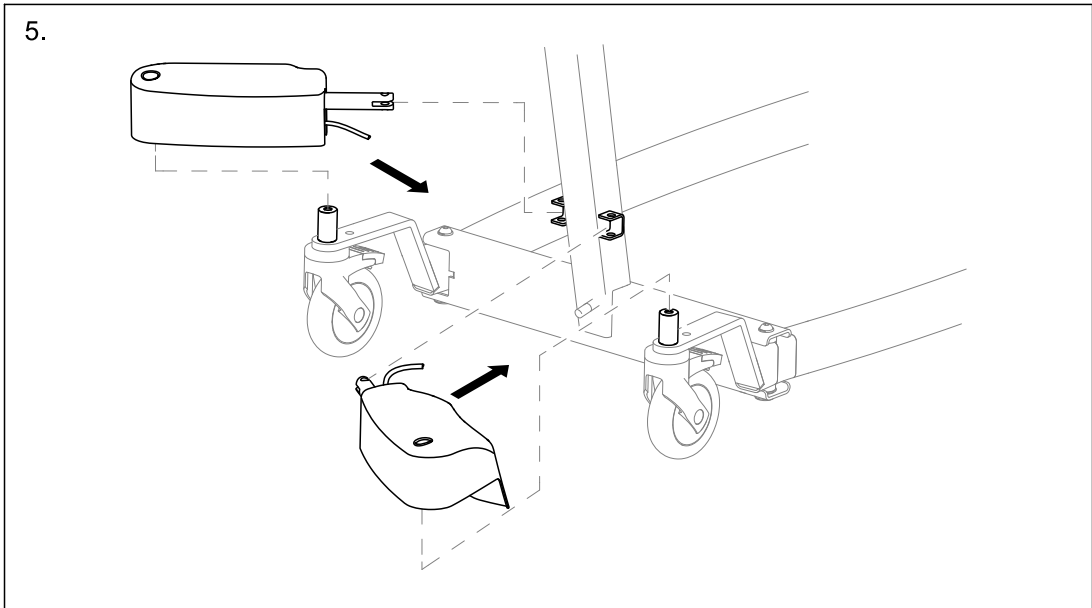
5.14 Bytte ut en benmotor uten deksel



*a. Bruk gjengelås med middels styrke.

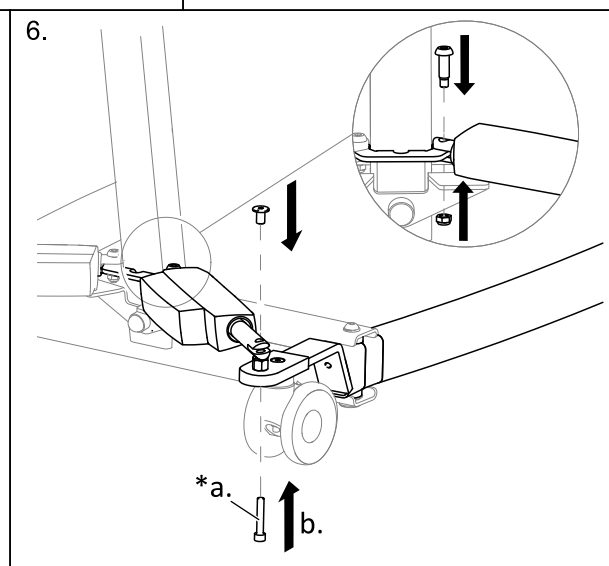
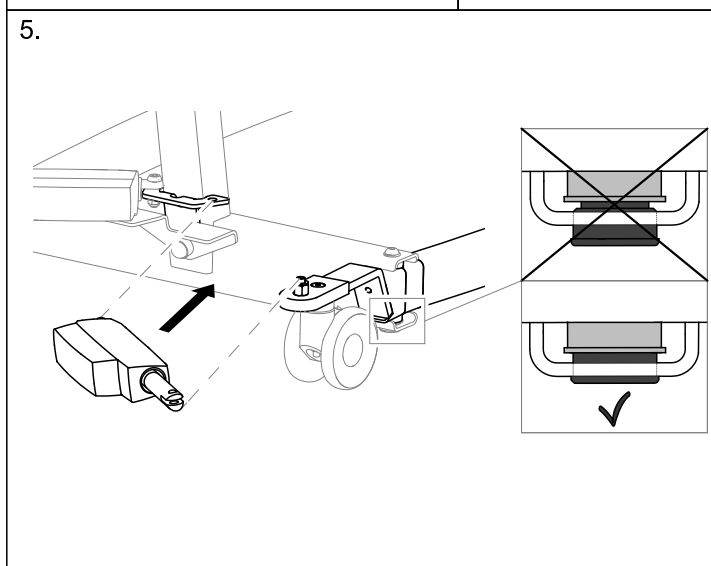
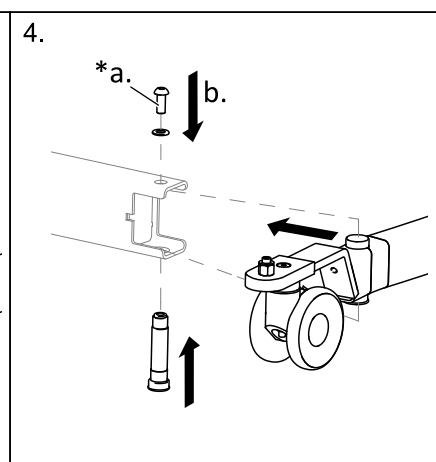
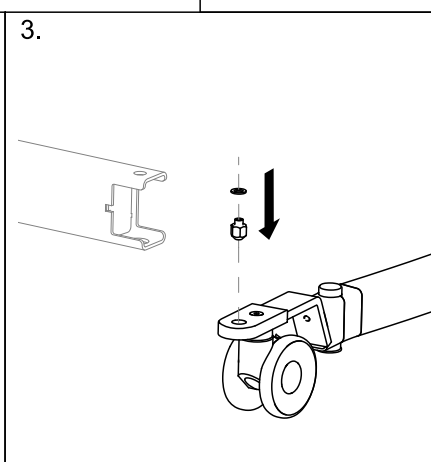
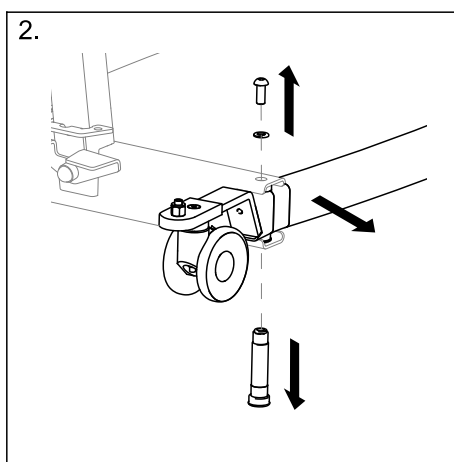
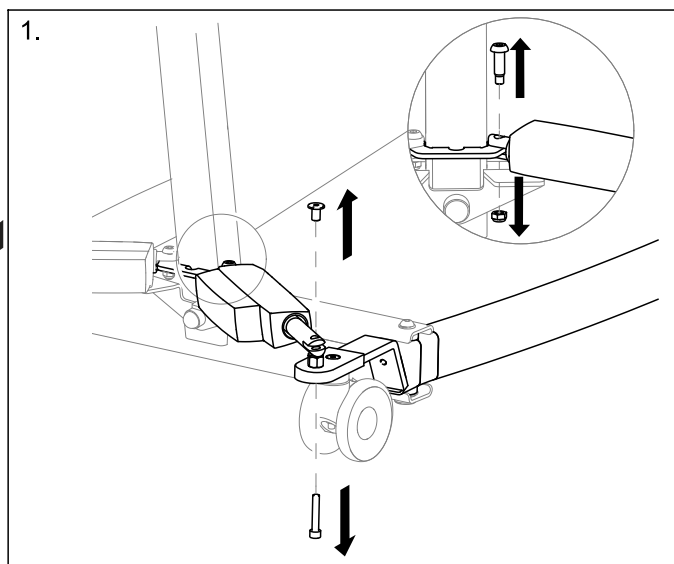
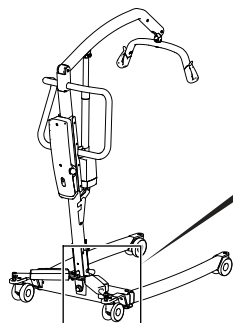
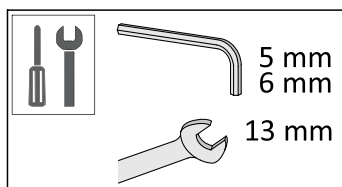
5.15 Bytte ut en benmotor med deksel





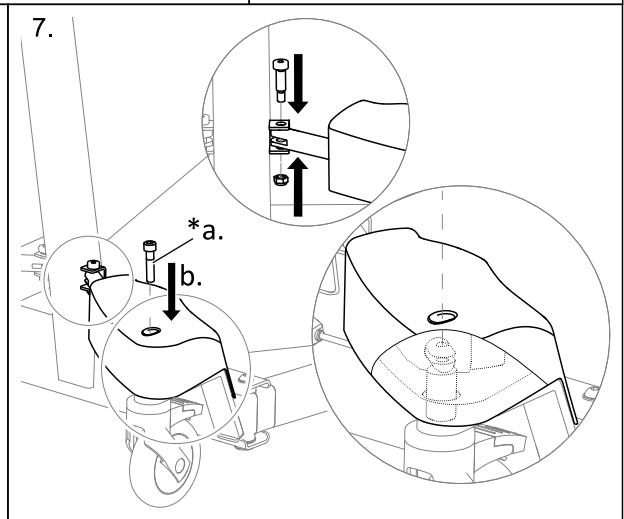
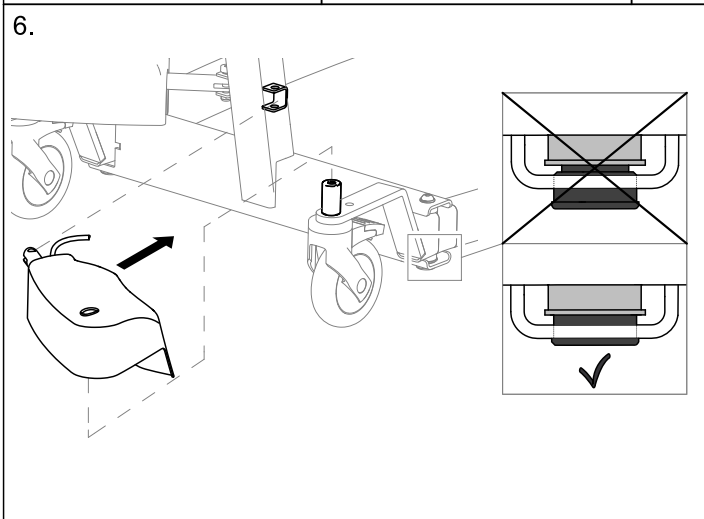
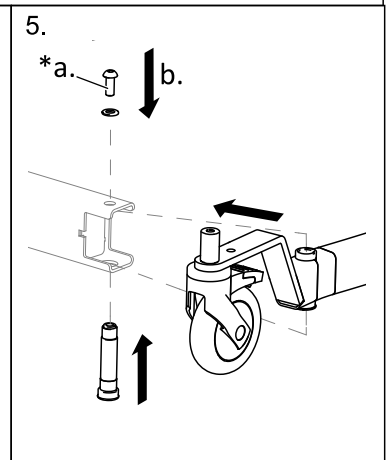
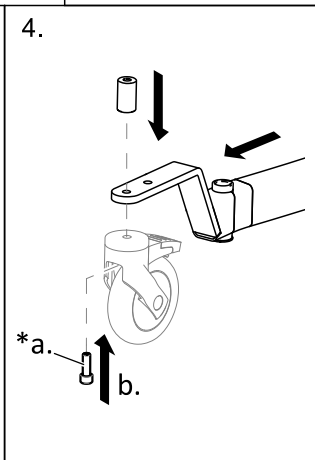
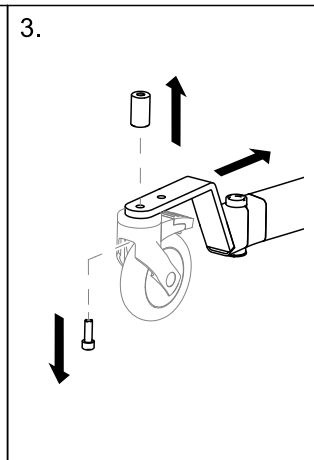
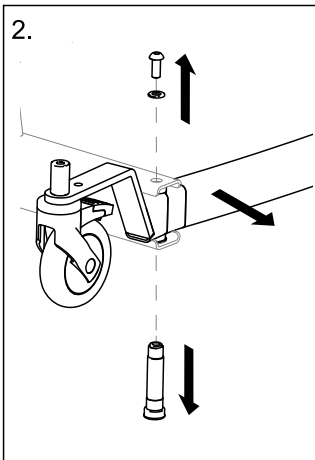
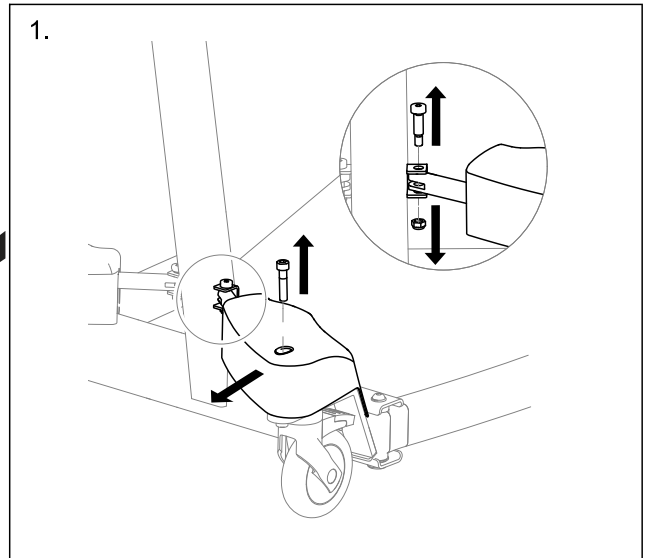
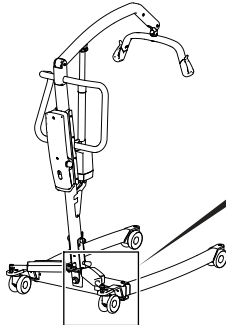
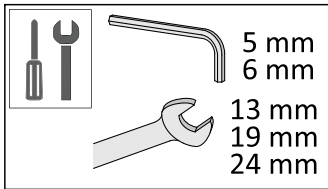
*a. Bruk gjengelås med middels styrke.

5.16 Bytte ut de elektriske bena uten løftmotordeksel



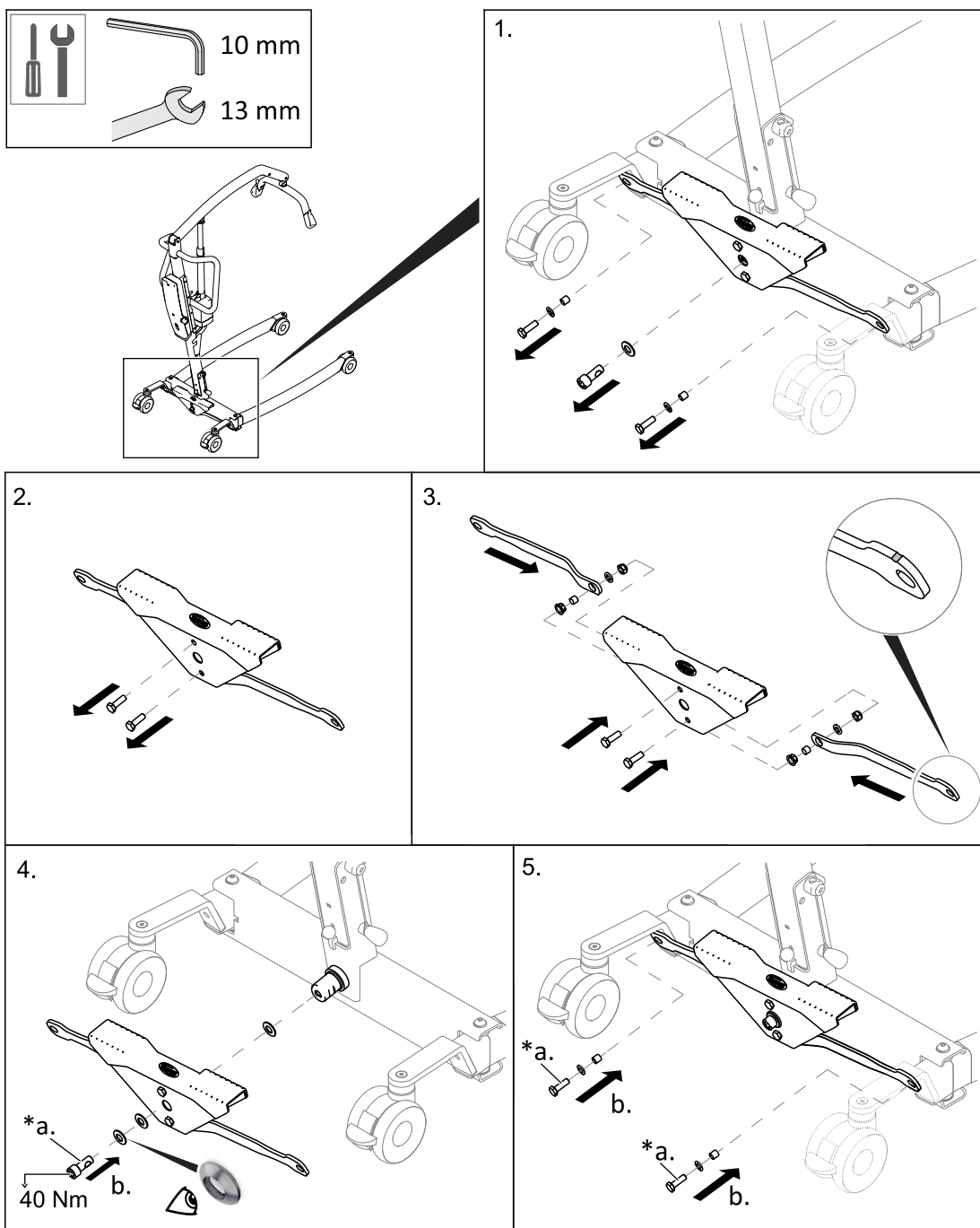
*a. Bruk gjengelås med middels styrke.

5.17 Bytte ut de elektriske bena med løftmotordekselet



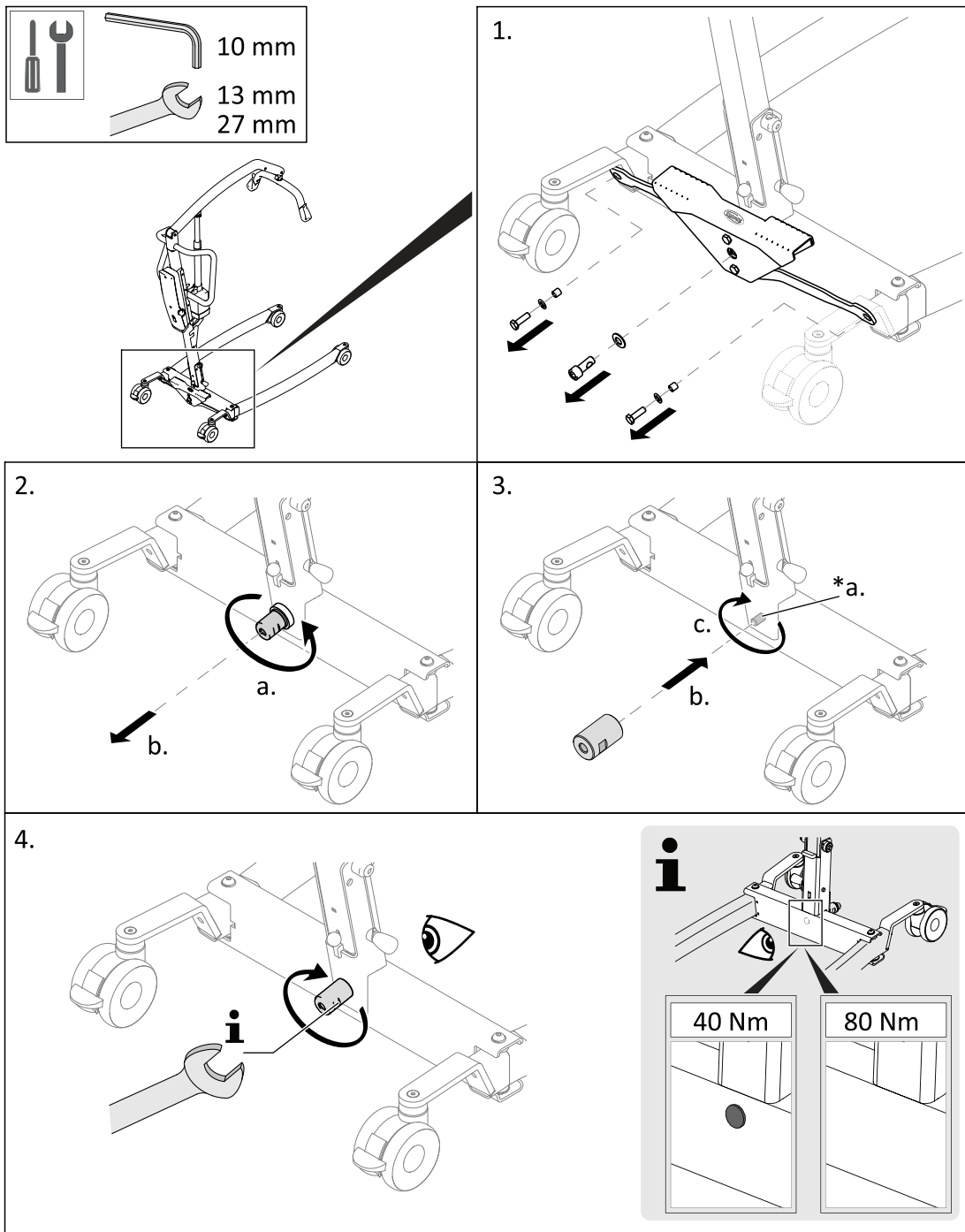
*a. Bruk gjengelås med middels styrke.

5.18 Bytte ut fotpedalen og/eller stagene

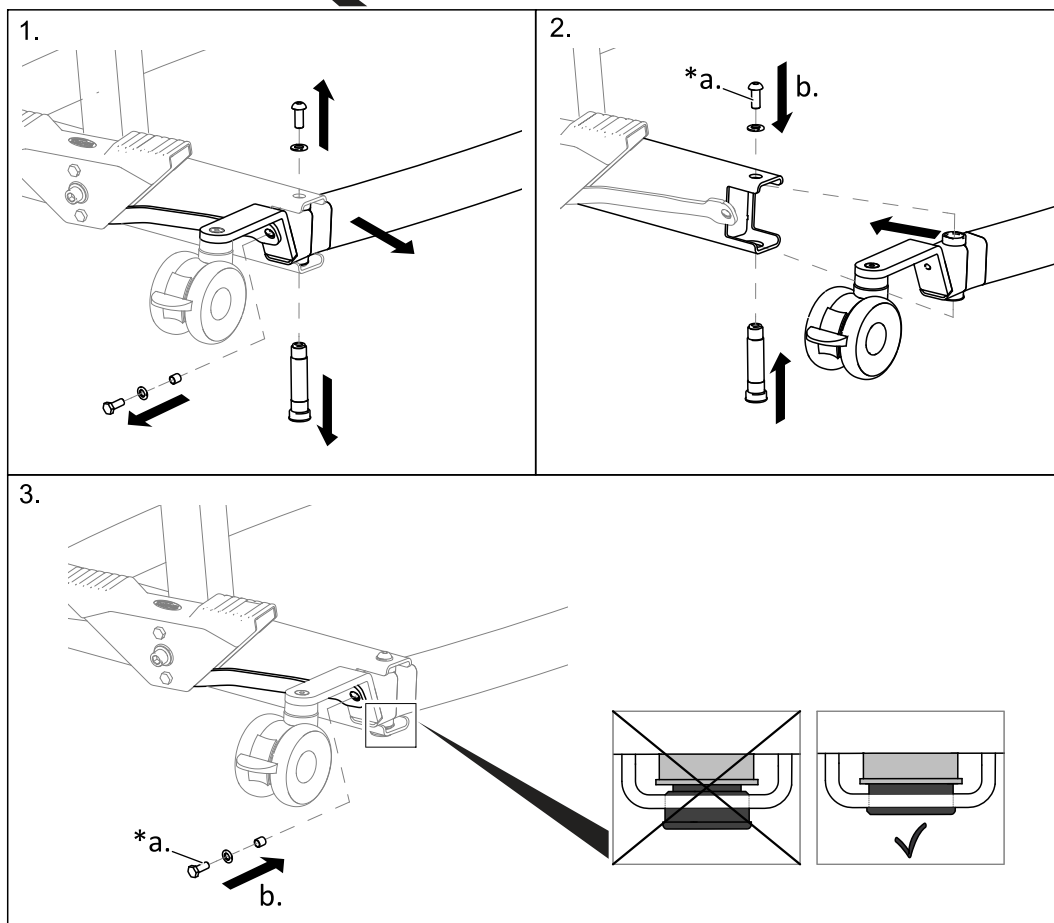
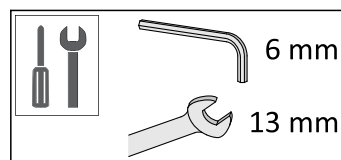
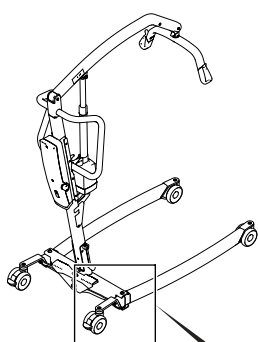


*a. Bruk gjengelås med middels styrke.

5.18.1 Bytte ut pedalaksel

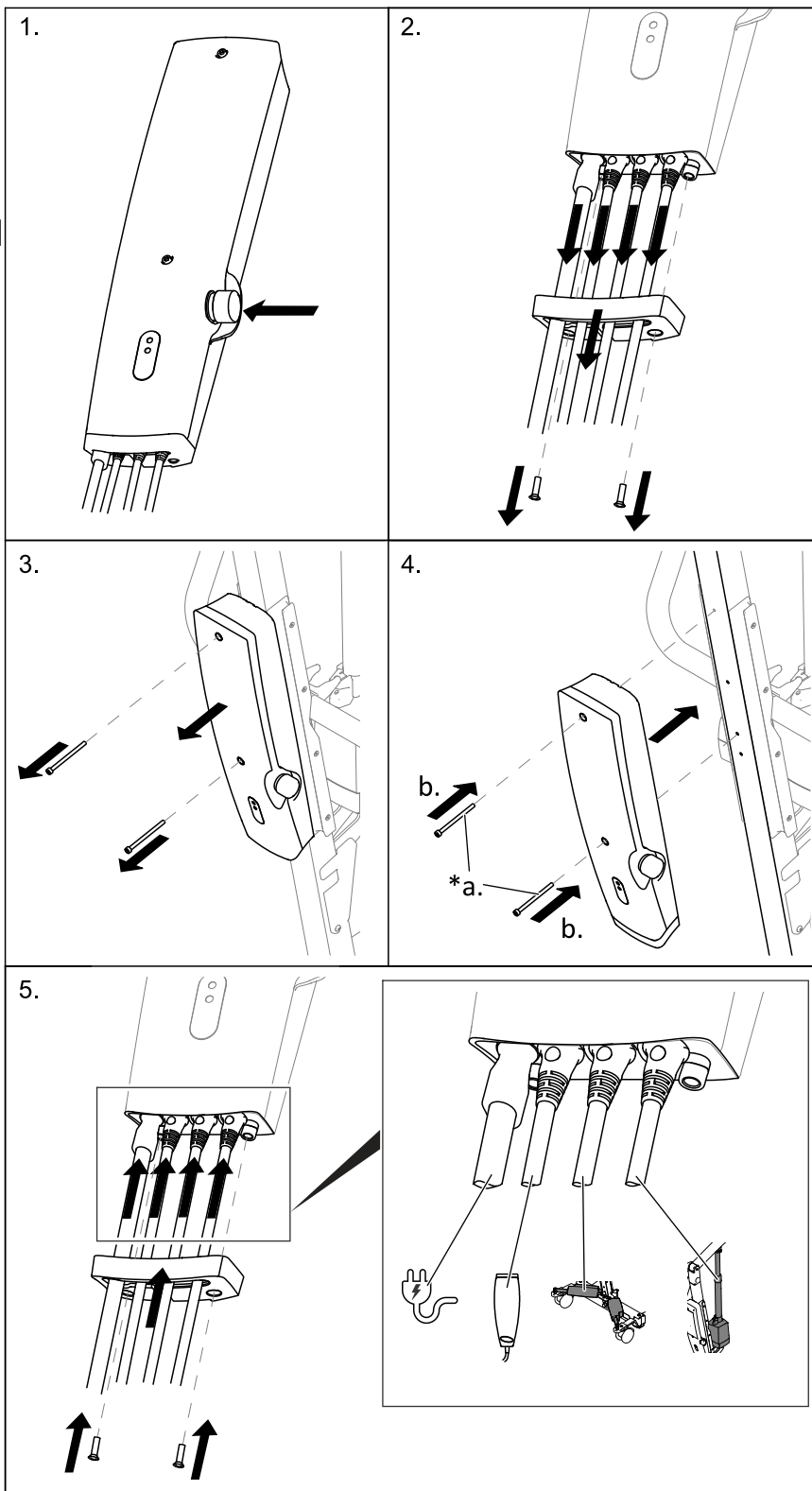
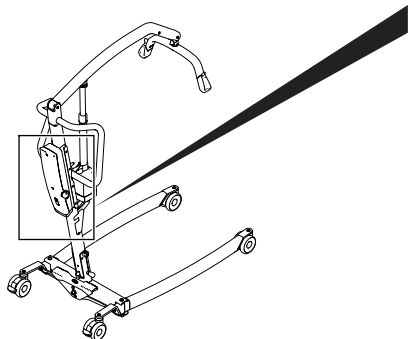
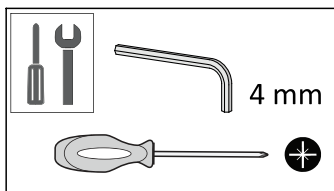


5.19 Bytte ut manuelle ben



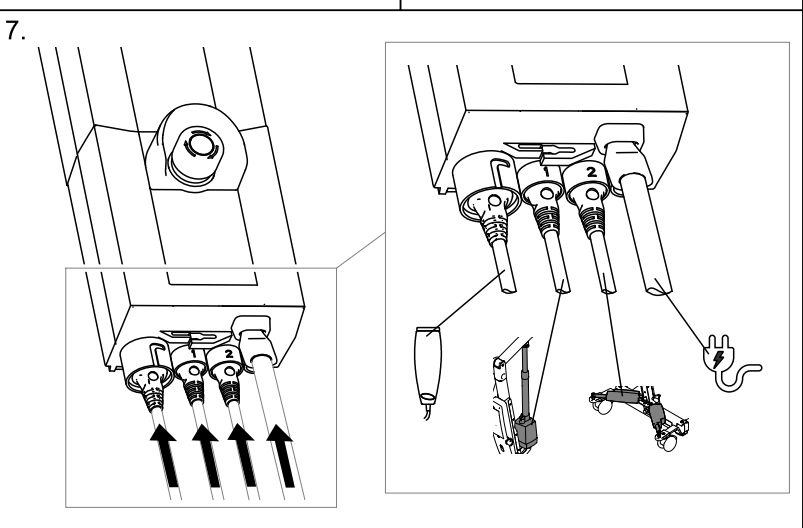
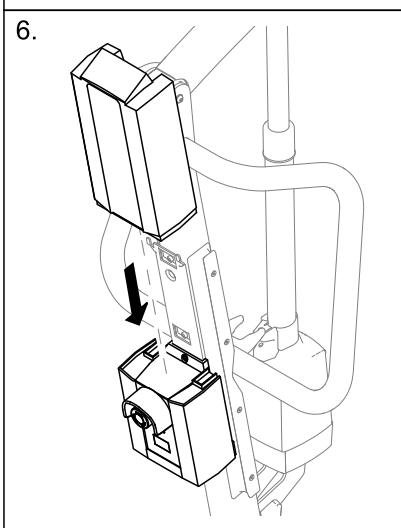
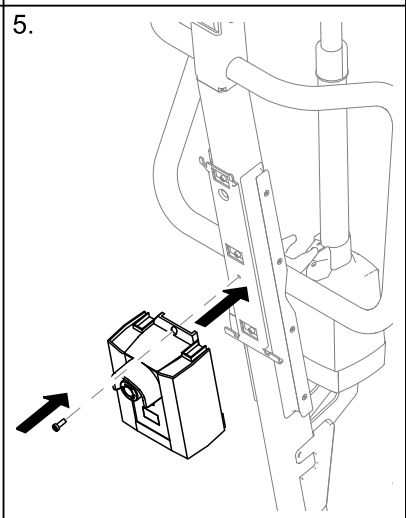
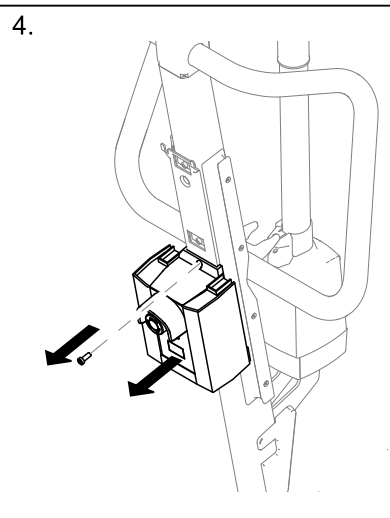
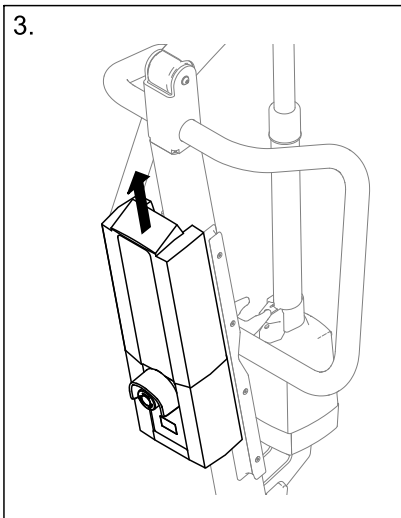
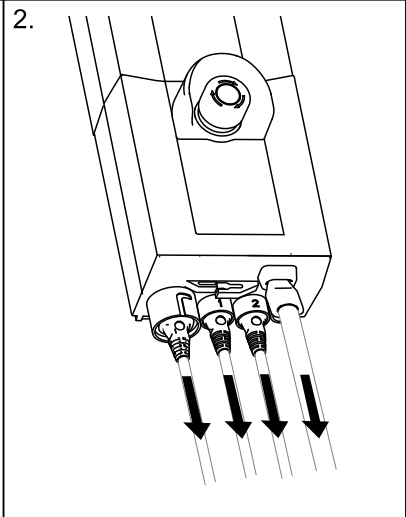
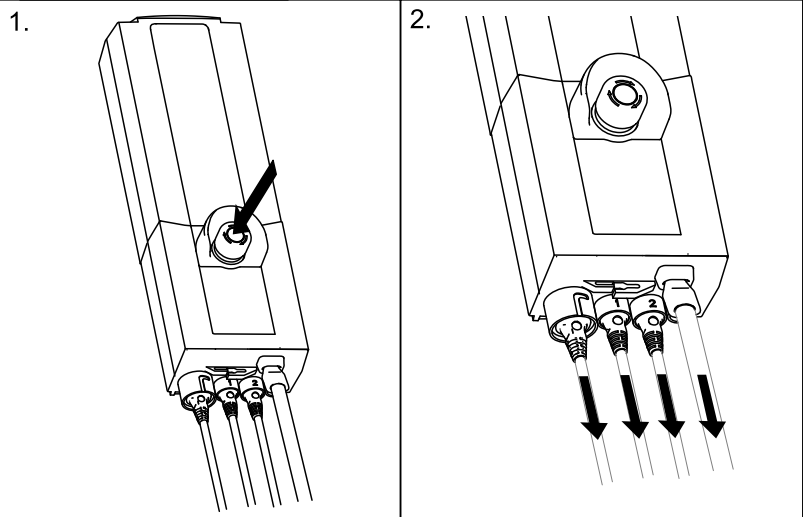
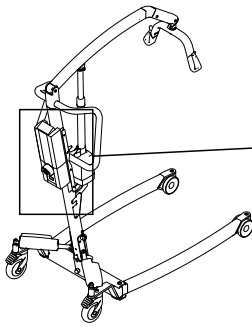
***a.** Bruk gjengelås med middels styrke.

5.20 Bytt ut CBJ Home kontrollenheten

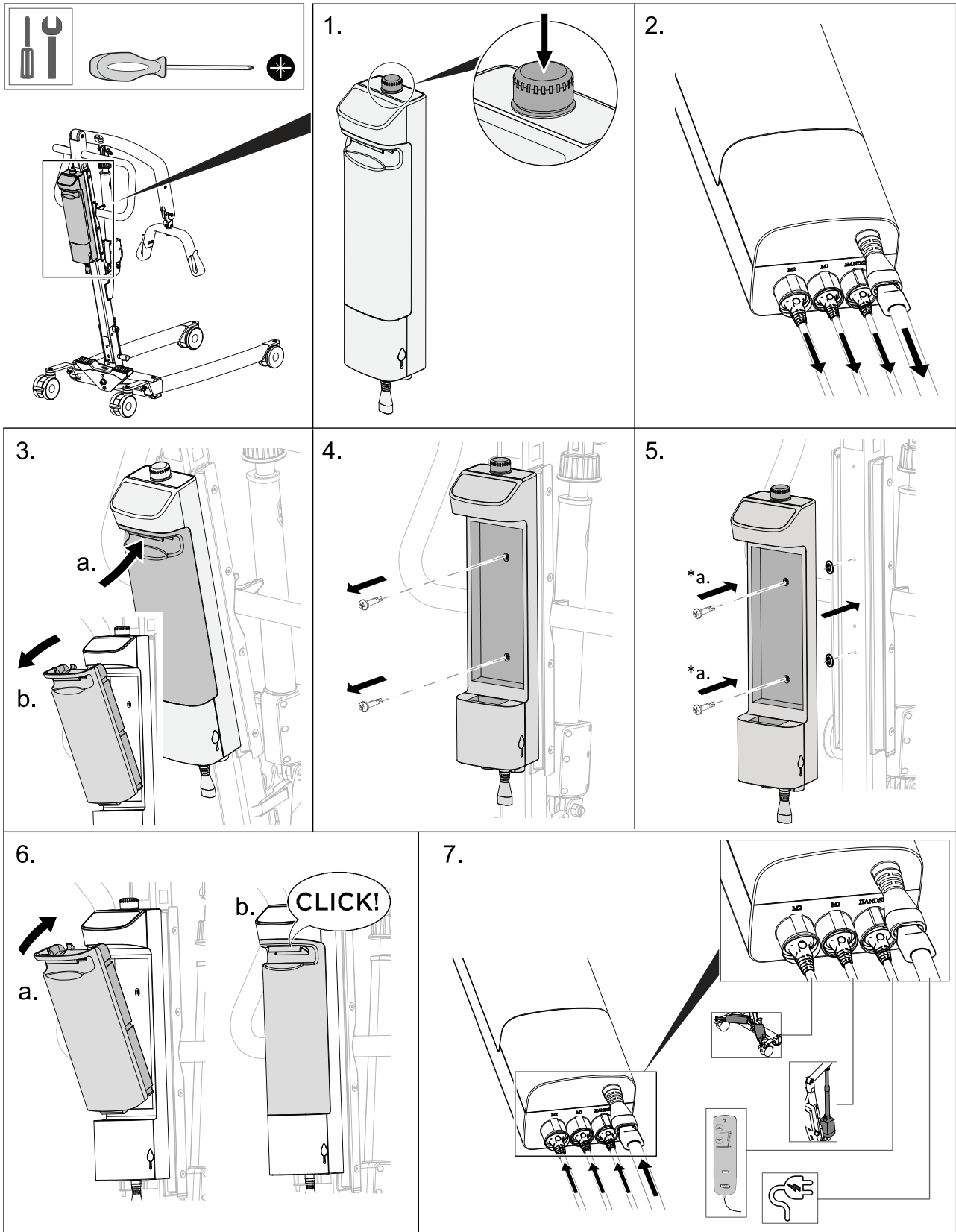


*a. Bruk gjengelås med middels styrke.

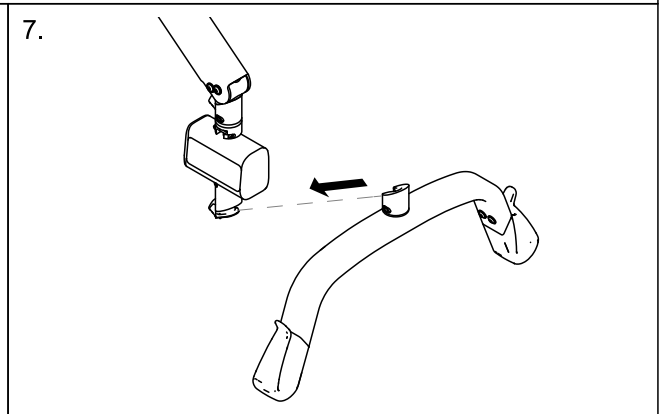
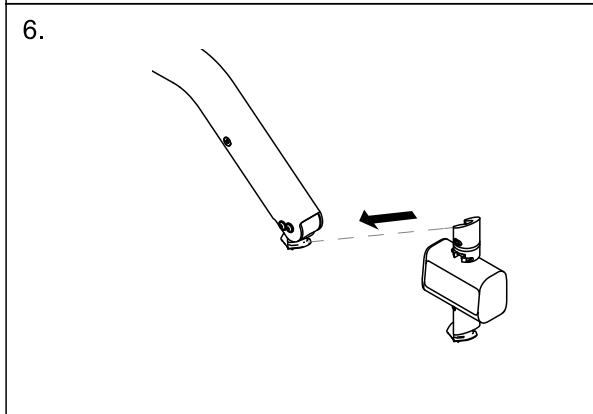
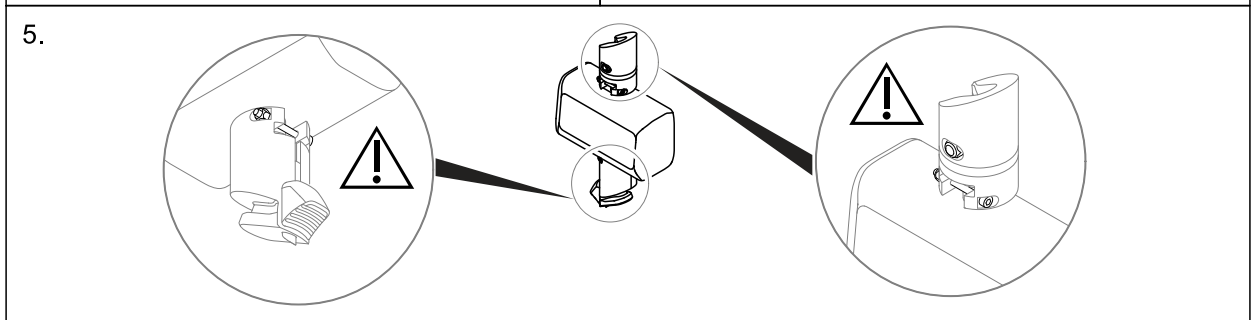
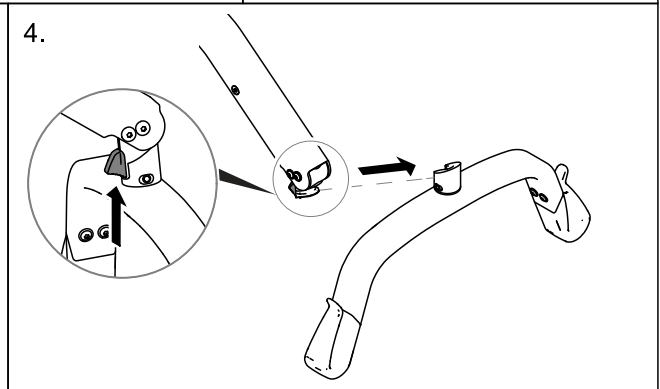
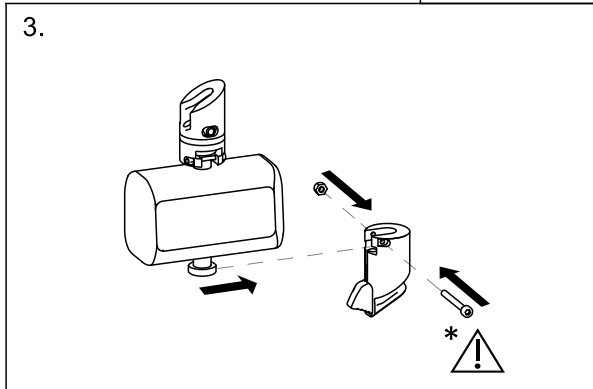
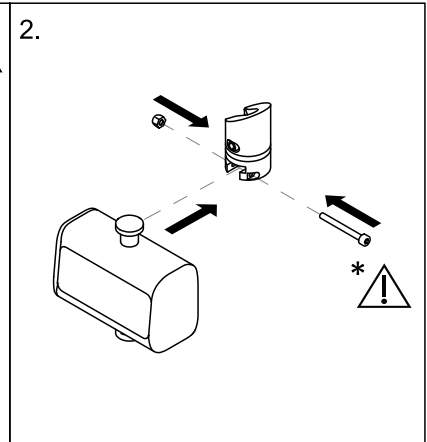
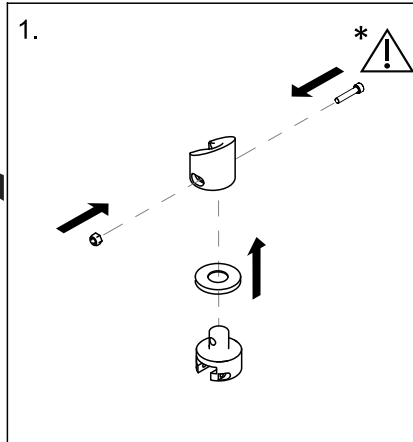
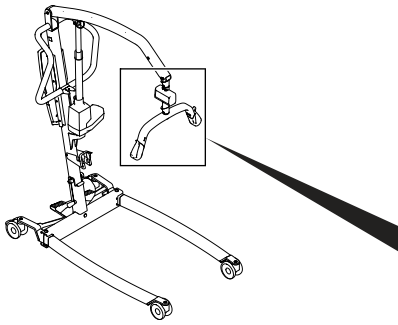
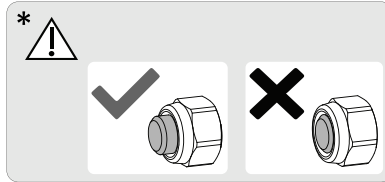
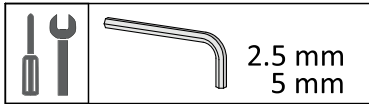
5.21 Skift ut CBJ Care, CBJ1, CBJ2-kontrollenheten



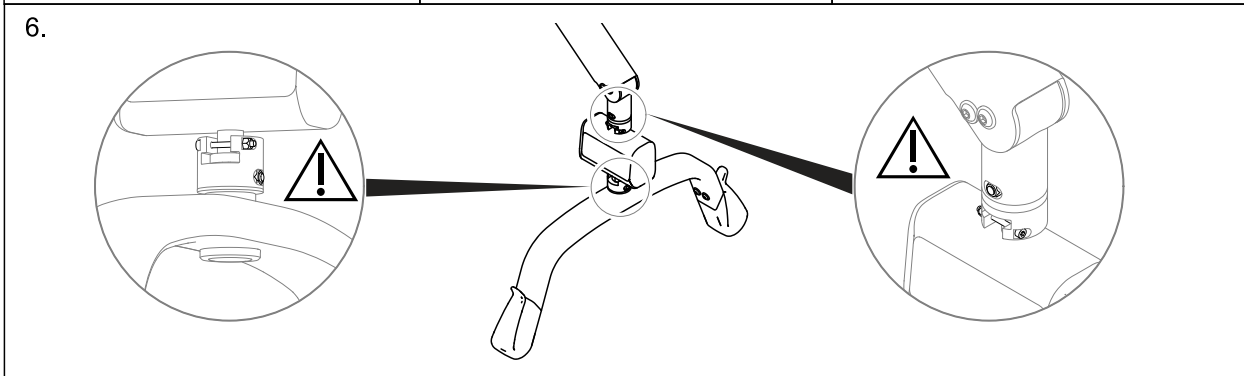
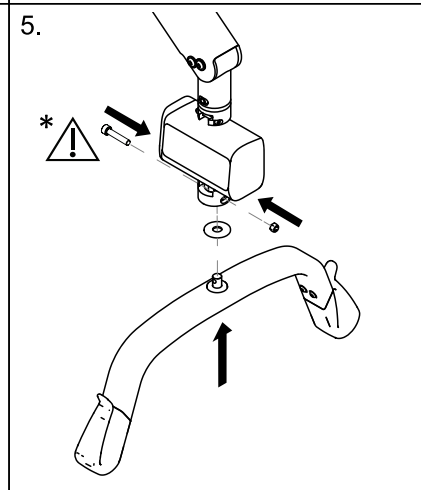
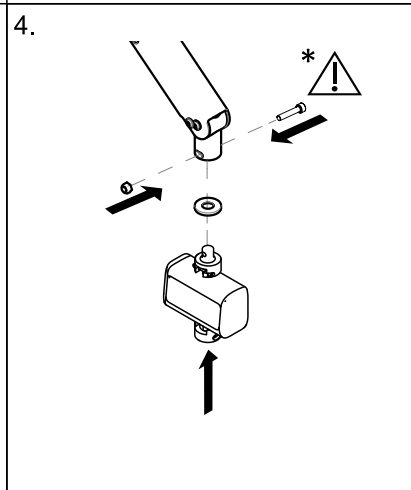
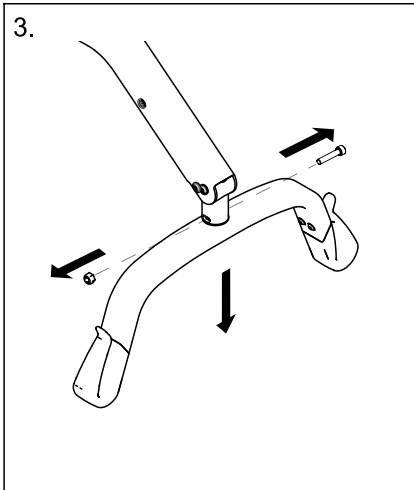
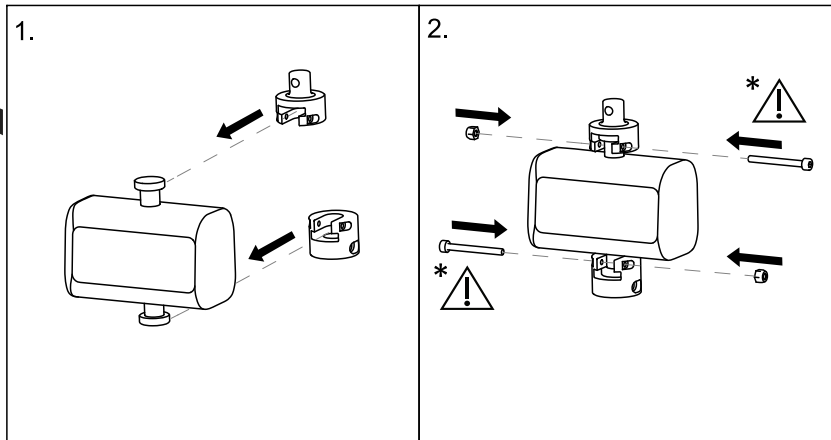
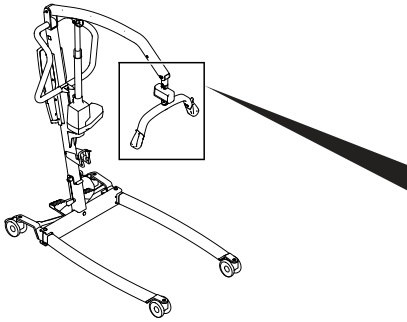
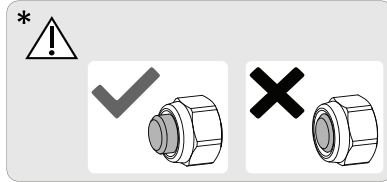
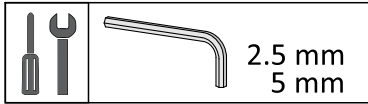
5.2 Utskifting av TC12AC-kontrollenheten



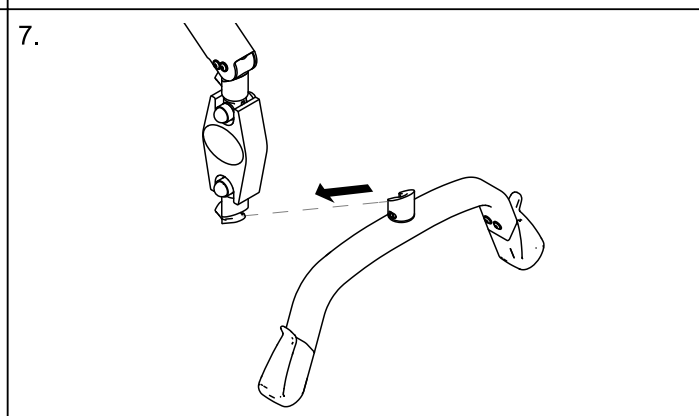
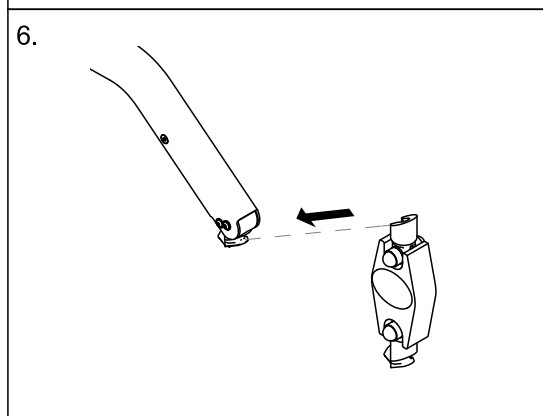
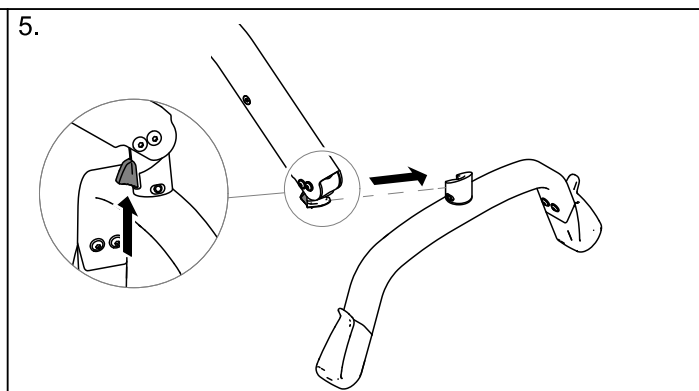
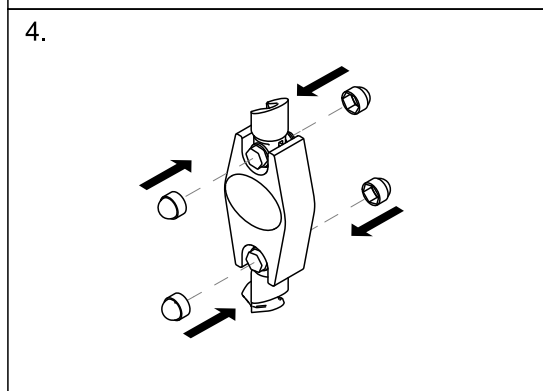
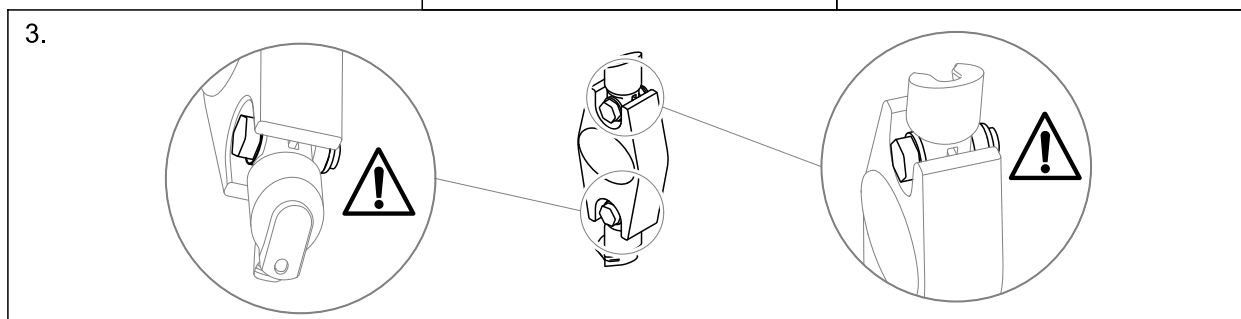
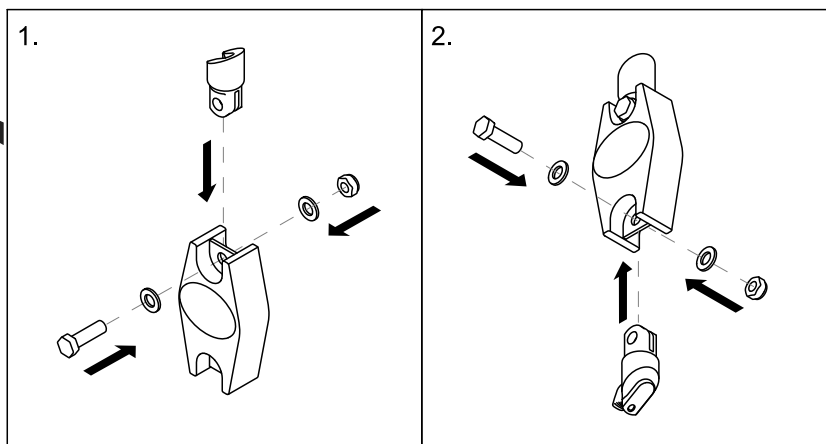
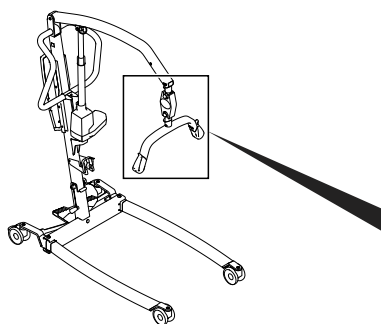
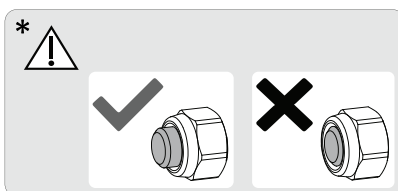
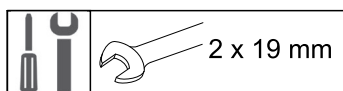
5.23 Installere vekten Wunder RS300 med SMARTLOCK®



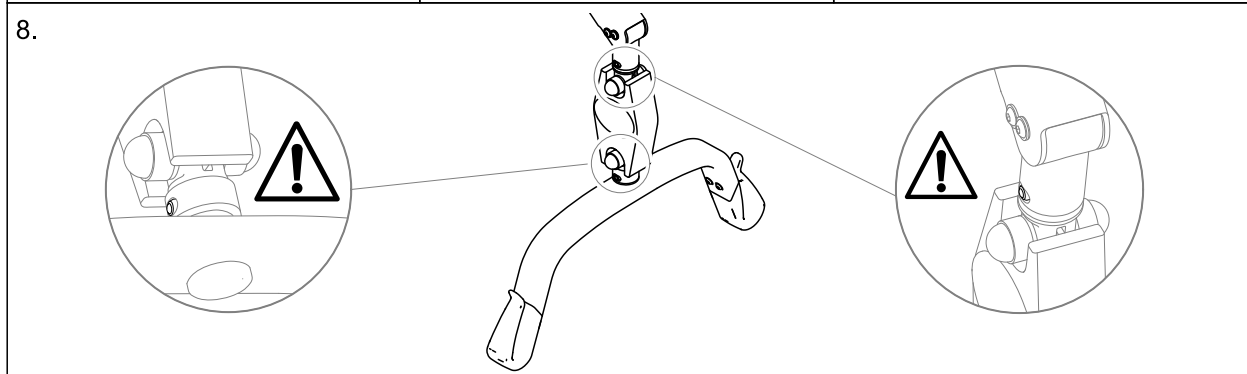
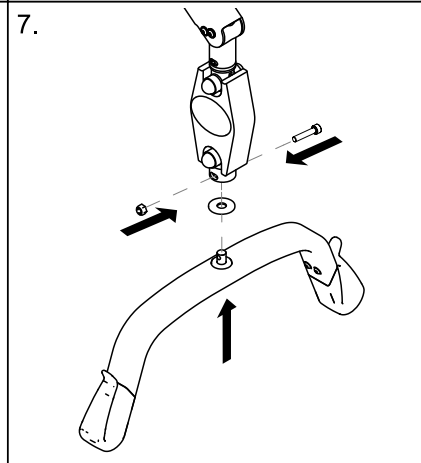
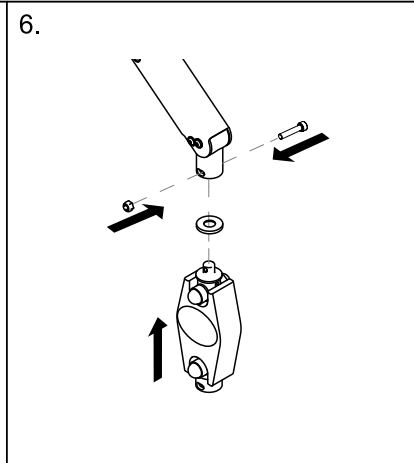
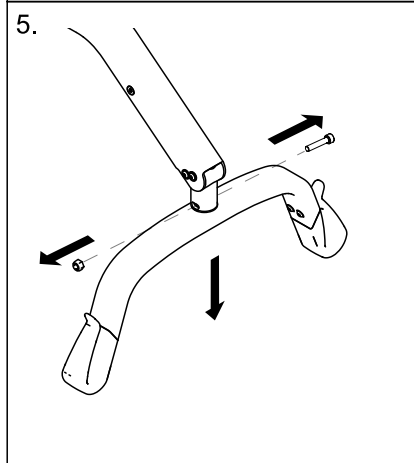
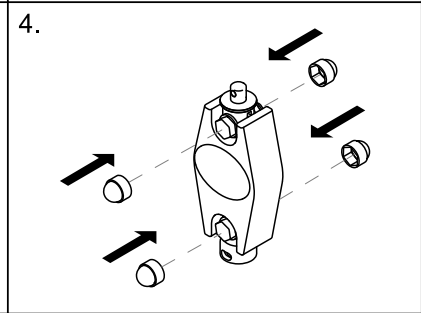
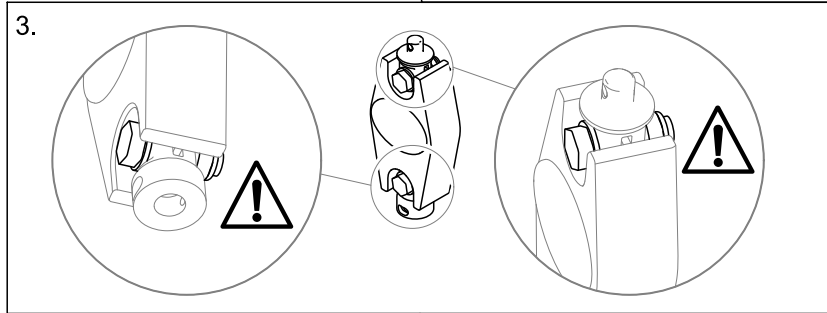
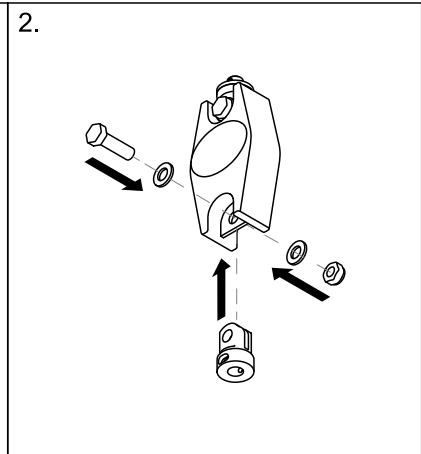
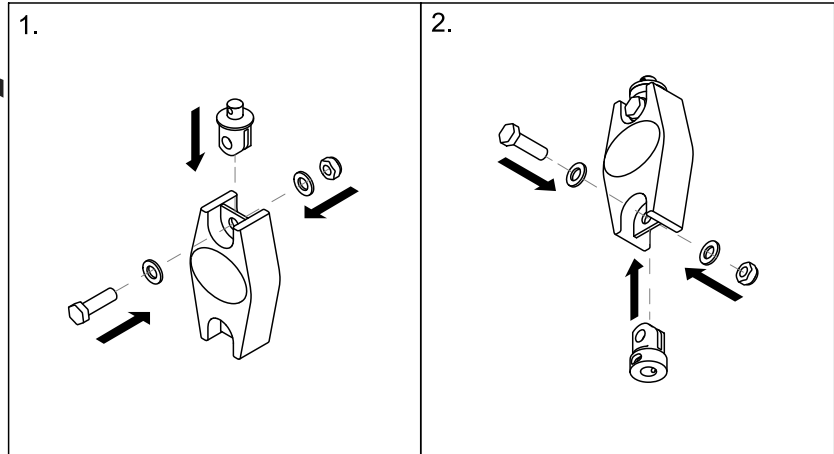
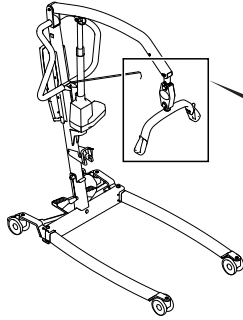
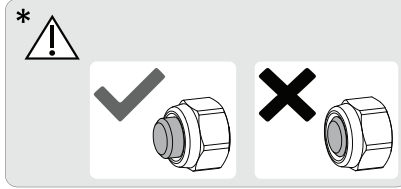
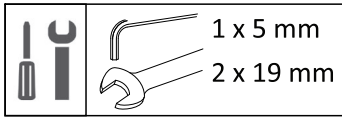
5.24 Installere vekten Wunder RS300 med fast sprederstang



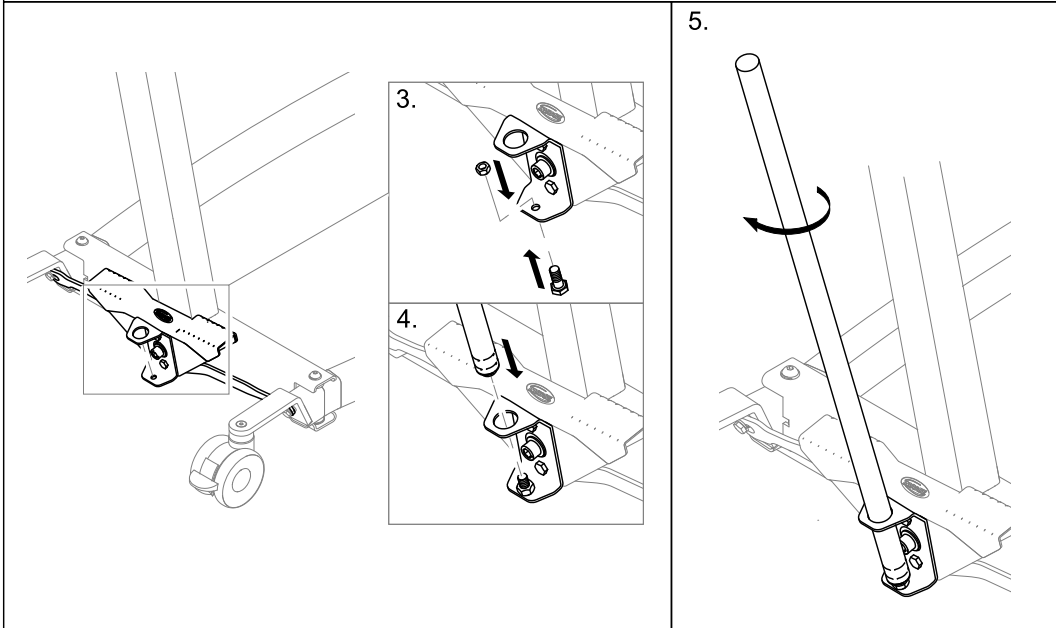
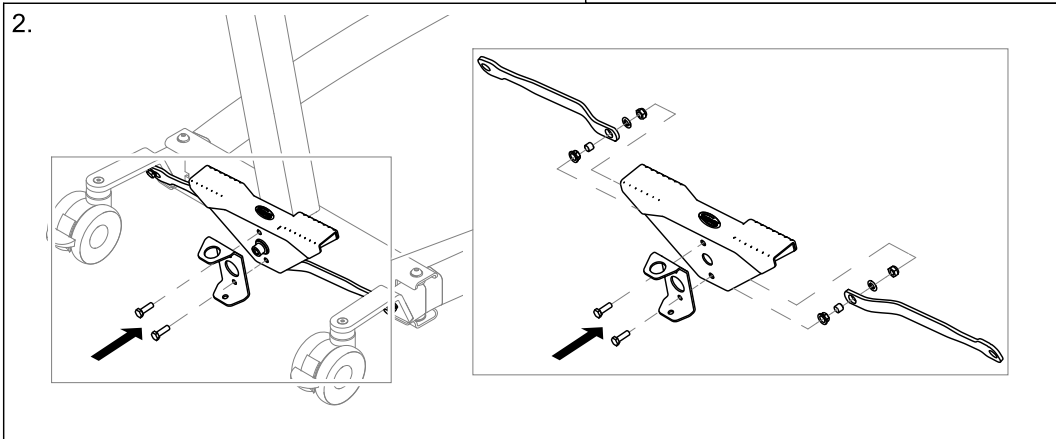
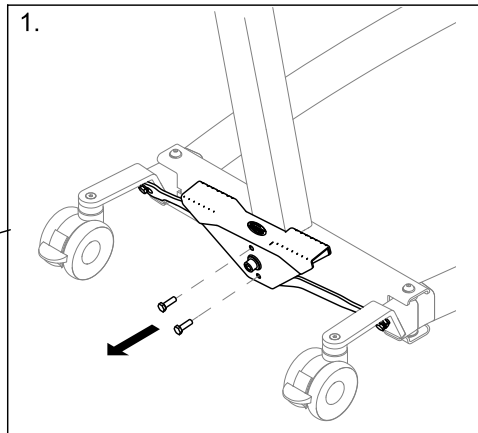
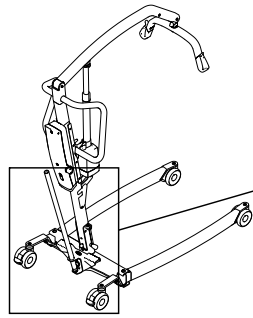
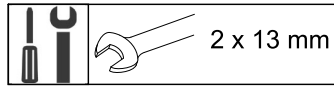
5.25 Installere vekten Wunder CR200 med SMARTLOCK®



5.26 Installere vekten Wunder CR200 med fast sprederstang



5.27 Installere spaken for manuell benspreder



**United Kingdom & Ireland:**

Invacare Limited
 Pencoed Technology Park, Pencoed
 Bridgend CF35 5AQ
 Tel: (44) (0) 1656 776 200
 uk@invacare.com
 www.invacare.co.uk

Deutschland:

Invacare GmbH
 Am Achener Hof 8
 D-88316 Isny
 Tel: (49) (0)7562 700 0
 kontakt@invacare.com
 www.invacare.de

Danmark:

Invacare A/S
 Sdr. Ringvej 37
 DK-2605 Brøndby
 Tel: (45) (0)36 90 00 00
 Fax: (45) (0)36 90 00 01
 denmark@invacare.com
 www.invacare.dk

Belgium & Luxemburg:

Invacare nv
 Autobaan 22
 B-8210 Loppem
 Tel: (32) (0)50 83 10 10
 Fax: (32) (0)50 83 10 11
 marketingbelgium@invacare.com
 www.invacare.be

Österreich:

Invacare Austria GmbH
 Herzog-Odilo-Straße 101
 A-5310 Mondsee
 Tel: (43) 6232 5535 0
 Fax: (43) 6232 5535 4
 info-austria@invacare.com
 www.invacare.at

Schweiz / Suisse / Svizzera:

Invacare AG
 Neuhofweg 51
 CH-4147 Aesch BL
 Tel: (41) (0)61 487 70 80
 Fax: (41) (0)61 488 19 10
 switzerland@invacare.com
 www.invacare.ch

España:

Invacare S.A.
 Avenida del Oeste, 50 – 1º-1ª
 Valencia-46001
 Tel: (34) 972 493 214
 contactsp@invacare.com
 www.invacare.es

France:

Invacare Poirier SAS
 Route de St Roch
 F-37230 Fondettes
 Tel: (33) (0)2 47 62 64 66
 contactfr@invacare.com
 www.invacare.fr

Italia:

Invacare Mecc San s.r.l.,
 Via Marco Corner, 19
 I-36016 Thiene (VI)
 Tel: (39) 0445 38 00 59
 servizioclienti@invacare.com
 www.invacare.it

Nederland:

Invacare BV
 Galvanistraat 14-3
 NL-6716 AE Ede
 Tel: (31) (0)318 695 757
 nederland@invacare.com
 www.invacare.nl

Norge:

Besøksadresse:
 (Office addresses)
 Invacare AS
 Brynsveien 16
 0667 Oslo
 Tel: (47) 22 57 95 00
 norway@invacare.com
 www.invacare.no

Norge:

Vareleveringsadresse:
 (Storage / Technical dep)
 Invacare AS
 Østensjøveien 19
 0661 Oslo
 teknisk@invacare.com
 www.invacare.no

Portugal:

Invacare Lda
 Rua Estrada Velha, 949
 P-4465-784 Leça do Balio
 Tel: (+351) 225 193 360
 portugal@invacare.com
 www.invacare.pt

Suomi:

Camp Mobility
 Patamäenkatu 5, 33900 Tampere
 Puhelin 09-35076310
 info@campmobility.fi
 www.campmobility.fi

Sverige:

Invacare AB
 Fagerstagatan 9
 S-163 53 Spånga
 Tel: (46) (0)8 761 70 90
 Fax: (46) (0)8 761 81 08
 sweden@invacare.com
 www.invacare.se

Australia:

Invacare Australia Pty. Ltd.
 Unit 18/12 Stanton Road,
 Seven Hills, NSW 2147,
 Australia
 Phone: 1800 460 460
 Fax: 1800 814 367
 orders@invacare.com.au
 www.invacare.com.au

New Zealand:

Invacare New Zealand Ltd
 4 Westfield Place, Mt Wellington
 1060
 New Zealand
 Phone: 0800 468 222
 Fax: 0800 807 788
 sales@invacare.co.nz
 www.invacare.co.nz



Invacare UK Operations Limited
 Unit 4, Pencoed Technology
 Park, Pencoed
 Bridgend CF35 5AQ
 UK



Invacare Portugal, Lda
 Rua Estrada Velha 949
 4465-784 Leça do Balio
 Portugal

60122371-G 2024-05-03

**Making Life's Experiences Possible®****Yes, you can.®**