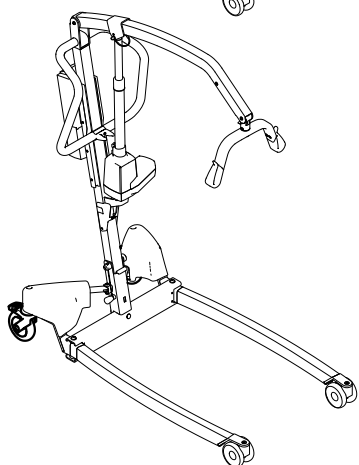
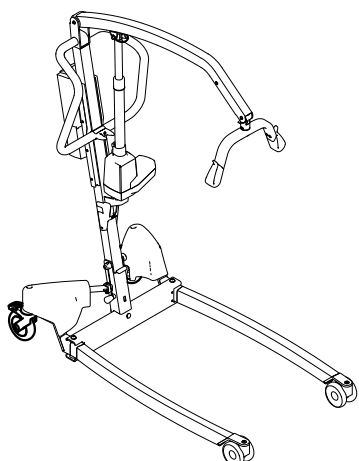
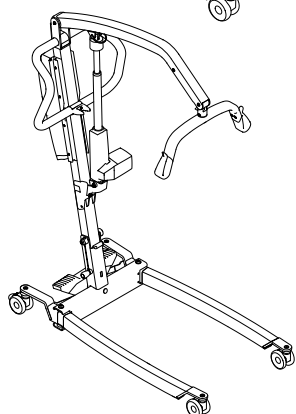
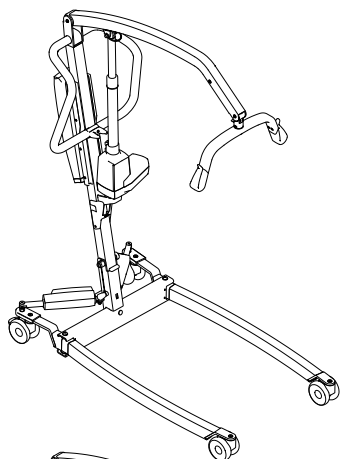


# Invacare® Birdie® EVO

Birdie® EVO, Birdie® EVO COMPACT, Birdie® EVO PLUS,  
Birdie® EVO XPLUS

fr **Lève-personne mobile**  
**Manuel de maintenance**



REVENDEUR : conservez ce manuel.  
Les procédures figurant dans ce manuel DOIVENT être exécutées  
par un technicien qualifié.



**Yes, you can.®**

©2023 Invacare Corporation

Tous droits réservés. La republication, la duplication ou la modification de tout ou partie du présent document est interdite sans l'accord écrit préalable d'Invacare. Les marques commerciales sont identifiées par ™ et ®. Toutes les marques commerciales sont détenues par ou cédées sous licence à Invacare Corporation ou ses filiales, sauf indication contraire.

---

# Sommaire

---

<b>1 Généralités</b>	<b>4</b>
1.1 Introduction	4
1.1.1 Symboles figurant dans ce document	4
<b>2 Sécurité</b>	<b>5</b>
2.1 Informations de sécurité générales	5
2.2 Pièces principales du lève-personne	5
<b>3 Entretien</b>	<b>6</b>
3.1 Intervalle entre les révisions	6
3.2 Serrage des couples	6
3.3 Réinitialisation du compteur de révision	6
3.4 Liste d'inspection	7
<b>4 Dépannage</b>	<b>9</b>
4.1 Identification et résolution des pannes	9
<b>5 Instructions</b>	<b>11</b>
5.1 Démontage d'un mât relevable	11
5.2 Montage d'un mât relevable	12
5.3 Remplacement des roulettes de 75 mm	12
5.4 Remplacement des roulettes de 100 mm	13
5.5 Remplacement des roulettes arrière de 100 mm avec verrouillage total	13
5.6 Remplacement des roulettes de 125 mm	14
5.7 Remplacement du fléau	15
5.8 Remplacement du fléau avec la broche de montage	15
5.9 Remplacement des crochets	15
5.10 Remplacement du vérin de flèche	16
5.11 Remplacement de la flèche	17
5.12 Remplacement de l'amortisseur	17
5.13 Remplacement des barres de poussée	18
5.14 Remplacement d'un vérin de pied sans protection	19
5.15 Remplacement d'un vérin de pied avec protection	20
5.16 Remplacement d'un vérin de pied électrique sans protection	22
5.17 Remplacement d'un vérin de pied électrique avec protection	23
5.18 Remplacement de la pédale et/ou des tiges	24
5.18.1 Remplacement de l'axe de la pédale	25
5.19 Remplacement des pieds manuels	26
5.20 Remplacement du boîtier de contrôle CBJ Home	27
5.21 Remplacement du boîtier de contrôle CBJ Care, CBJ1, CBJ2	28
5.22 Remplacer le boîtier de contrôle TC12AC	29
5.23 Installation du pèse-personne Wunder RS300 avec SMARTLOCK®	30
5.24 Installation du pèse-personne Wunder RS300 avec un fléau fixe	31
5.25 Installation du système de pesée Wunder CR200 avec SMARTLOCK®	32
5.26 Installation du pèse-personne Wunder CR200 avec un fléau fixe	33
5.27 Installation du levier du système manuel d'écartement des pieds	34

# 1 Généralités

## 1.1 Introduction

Le présent manuel fournit des informations importantes relatives au montage, au réglage et à la maintenance approfondie du produit. Pour garantir une utilisation en toute sécurité du produit, lisez attentivement le manuel et respectez les instructions de sécurité.

Consultez le manuel d'utilisation sur le site Web d'Invacare ou contactez un représentant Invacare. Reportez-vous aux adresses indiquées à la fin du présent manuel.

Invacare se réserve le droit de modifier les caractéristiques des produits sans préavis.

Avant de lire ce manuel, assurez-vous de disposer de la version la plus récente. Cette version est disponible au format PDF sur le site Internet d'Invacare.

Consultez le manuel d'utilisation pour plus d'informations et avant tout achat.

Pour obtenir plus d'informations sur le produit, comme les avis de sécurité ou les rappels du produit, contactez votre représentant Invacare local. Reportez-vous aux adresses indiquées à la fin du présent document.

### 1.1.1 Symboles figurant dans ce document

Les symboles et mots d'avertissement utilisés dans le présent document s'appliquent aux risques ou aux pratiques dangereuses qui pourraient provoquer des

blessures ou des dommages matériels. Reportez-vous aux informations ci-dessous pour la définition des symboles d'avertissement.



#### AVERTISSEMENT

Indique une situation dangereuse qui, si elle n'est pas évitée, est susceptible de provoquer des blessures graves, voire mortelles.



#### ATTENTION

Indique une situation dangereuse qui, si elle n'est pas évitée, est susceptible de provoquer des blessures mineures ou légères.



#### AVIS

Indique une situation dangereuse qui, si elle n'est pas évitée, est susceptible de provoquer des dommages matériels.



#### Conseils et recommandations

Donne des conseils, recommandations et informations utiles pour une utilisation efficace et sans souci.

### Autres symboles

(Ne s'applique pas à tous les manuels)



#### Personne responsable au RU

Indique si un produit n'est pas fabriqué au Royaume-Uni.



#### Triman

Indique les règles de recyclage et de tri (applicable uniquement à la France).



## 2 Sécurité

### 2.1 Informations de sécurité générales



#### AVERTISSEMENT !

##### Risque de blessures ou de dommage matériel

- Les procédures décrites dans le présent manuel ne doivent être réalisées que par un technicien qualifié.
- Utilisez uniquement des accessoires et pièces de rechange d'origine.
- Ne manipulez pas ce produit ni aucun autre équipement disponible en option sans avoir lu et compris complètement ces instructions et toute autre documentation d'instructions supplémentaire, telle que les manuels d'utilisation, les manuels d'installation ou les fiches d'instructions fournis avec ce produit ou l'équipement en option.
- Après chaque montage, vérifiez que tous les raccords sont bien serrés et que toutes les pièces fonctionnent correctement.



#### AVERTISSEMENT !

##### Risque de contamination

- Nettoyez et désinfectez le produit avant de procéder à la maintenance.



#### AVIS !

Il se peut que le montage des accessoires ne soit pas décrit dans le présent manuel de maintenance. Reportez-vous au manuel fourni avec l'accessoire.

- Des manuels supplémentaires peuvent être commandés chez Invacare. Reportez-vous aux adresses indiquées à la fin du présent document.



#### AVIS !

Certaines pièces de rechange sont exclusivement disponibles sous forme de kit. Utilisez toujours le nouveau kit complet lors du remplacement d'une pièce.

- Des pièces de rechange peuvent être commandées chez Invacare. Reportez-vous au site Internet Invacare de votre pays pour accéder au catalogue électronique des pièces de rechange.



#### AVIS !

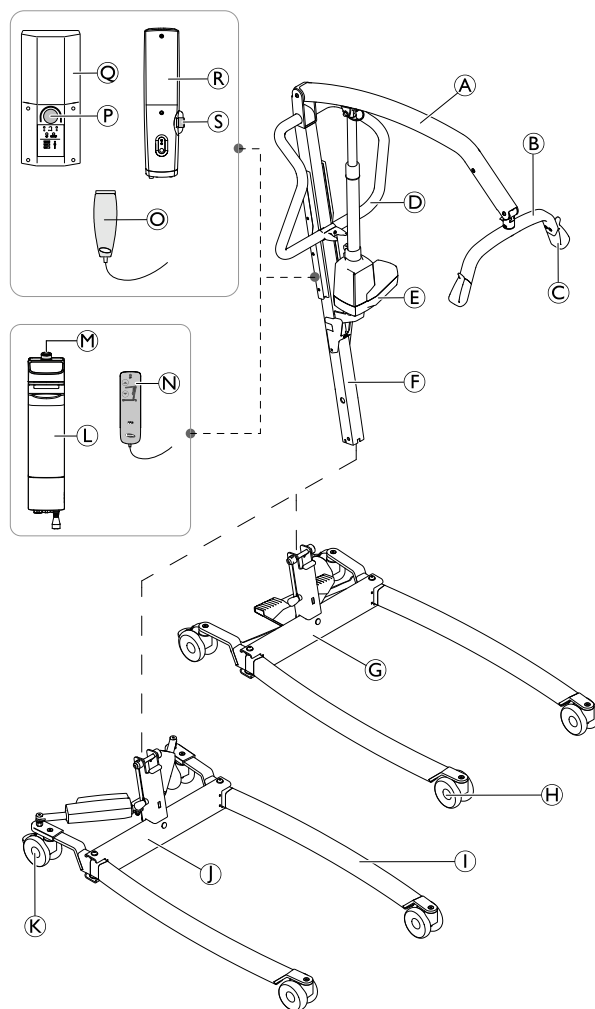
Consultez le manuel d'utilisation de ce produit pour plus d'informations sur

- Caractéristiques techniques
- Composants du produit
- Étiquettes
- Instructions de sécurité complémentaires
- Instructions de nettoyage et désinfection



Les informations contenues dans ce document peuvent être modifiées sans préavis.

### 2.2 Pièces principales du lève-personne



(A)	Flèche
(B)	Fléau – avec ou sans SMARTLOCK™
(C)	Crochet de sangle
(D)	Barre de poussée
(E)	Vérin de levage
(F)	Mât – relevable ou fixe
(G)	Base avec pédale pour système manuel d'écartement des pieds
(H)	Roulettes avant
(I)	Jambe
(J)	Base avec vérins pour système électrique d'écartement des pieds – avec ou sans protections pour vérins
(K)	Roulettes arrière avec frein
(L)	Boîtier de contrôle <b>TC12AC</b> avec batterie amovible
(M)	Arrêt d'urgence – boîtier de contrôle <b>TC12AC</b>
(N)	Télécommande compatible avec boîtier de contrôle <b>TC12AC</b>
(O)	Télécommande compatible avec les boîtiers de contrôle <b>CBJ Care, CBJ1, CBJ2 et CBJ Home</b>
(P)	Arrêt d'urgence – boîtiers de contrôle <b>CBJ Care, CBJ1 et CBJ2</b>
(Q)	Boîtier de contrôle <b>CBJ Care, CBJ1 ou CBJ2</b> avec batterie amovible
(R)	Boîtier de contrôle <b>CBJ Home</b> avec batterie intégrée
(S)	Arrêt d'urgence – boîtier de contrôle <b>CBJ Home</b>

## 3 Entretien

### 3.1 Intervalle entre les révisions

Sauf obligations locales contraires, l'entretien doit être effectué au moins tous les 12 mois et selon la liste d'inspection. Lors de l'entretien annuel ou de routine, toutes les pièces conçues pour supporter des charges doivent être au minimum testées avec la charge maximale. Tous les fonctions de sécurité doivent être contrôlées conformément à la norme ISO 10535.

### 3.2 Serrage des couples

**!** **AVIS !**  
Ne serrez pas excessivement le matériel de fixation car cela risquerait d'endommager le produit.

Sauf indication contraire dans les instructions spécifiques, les directives suivantes s'appliquent :

Filet	Couple de serrage en Nm $\pm$ 10 %
M4	3 Nm
M5	6 Nm
M6	10 Nm
M8	25 Nm
M10	49 Nm
M12	80 Nm
M14	120 Nm
M16	180 Nm



### 3.3 Réinitialisation du compteur de révision

(boîtier de contrôle CBJ Care uniquement)


Pour réinitialiser le compteur de révision une fois l'entretien effectué :

1. Repérez la télécommande.
2. Appuyez simultanément sur les flèches **HAUT** et **BAS** pendant 5 secondes.
  - a. Un son est audible une fois le compteur de révision réinitialisé.

Le compteur de révision est a présent réinitialisé pour indiquer la nécessité d'un entretien après une période de 12 mois ou 8 000 cycles.

-  Le témoin lumineux de révision s'allume après une période de 12 mois ou 8 000 cycles (selon la première échéance).
-  Pour réinitialiser le compteur de révision pour une période inférieure à 12 mois, une télécommande et des instructions particulières sont nécessaires. Pour obtenir cette télécommande et ces instructions, veuillez contacter Invacare.

### 3.4 Liste d'inspection


	Modèle :	RÉF/Numéro de série :	1/2
---	----------	-----------------------	-----



**AVIS !**

Des mesures correctives doivent être prises par un technicien qualifié.  
Les instructions de remplacement et de réglage des pièces principales sont décrites dans le manuel de maintenance.

Points de contrôle pour Invacare® Birdie® EVO conformément à la norme ISO 10535	✓	✗	Commentaire
<b>Inspection générale</b>			
Aucune modification non autorisée.			
Toutes les étiquettes sont présentes et lisibles (voir la liste complète des étiquettes dans le manuel d'utilisation).			
Charge nominale visible sur l'étiquette du produit et la flèche.			
Manuel d'utilisation disponible.			
<b>Inspection visuelle des pièces mécaniques</b>			
Absence d'usure et de déformation sur les points de pivotement et les boulons (connexion pied-base, connexion mât-flèche, fixations du vérin).			
Tous les éléments de connexion (vis et boulons) sont présents et correctement serrés ou fixés.			
Absence de déformation, fissures ou autres dommages sur les joints soudés.			
Surfaces exemptes de dommages et de corrosion.			
Aucune déformation sur la structure métallique (pieds, base, mât, flèche et fléau).			
Absence de déformation, d'usure, de bords tranchants ou d'autres dommages sur les crochets de la sangle			
Absence de déformation ou autres dommages sur le support du fléau, le levier du système d'écartement des pieds et le mécanisme de déverrouillage du fléau (option SMARTLOCK®).			
Roulettes exemptes de dommages, de débris et de saletés.			
<b>Inspection visuelle des pièces électriques</b>			
Aucun câble n'est endommagé et les câbles sont acheminés correctement.			
Aucune fuite sur le ou les vérins.			
Absence de fissure et d'autres dommages sur les boîtiers (vérins, boîtier de contrôle, télécommande).			

	Modèle :	RÉF/Numéro de série :	2/2
---	----------	-----------------------	-----

Points de contrôle pour Invacare® Birdie® EVO conformément à la norme ISO 10535	✓	x	Commentaire
<b>Test de fonctionnement</b>			
Les roulettes pivotent et roulent normalement.			
Les freins de roulette fonctionnent correctement.			
La base s'ouvre complètement et se ferme facilement.			
L'arrêt d'urgence s'enclenche lorsque le bouton est enfoncé et toutes les fonctions électriques sont désactivées.			
L'arrêt d'urgence peut être réinitialisé en faisant tourner le bouton dans le sens des aiguilles d'une montre.			
Les fonctions d'urgence du boîtier de contrôle (abaissement d'urgence et, le cas échéant, soulèvement d'urgence) fonctionnent correctement.			
L'abaissement d'urgence mécanique abaisse la flèche à une vitesse acceptable.			
Test de charge conforme (cycle de levage complet en charge nominale) avec un fonctionnement silencieux et fluide du vérin.			
Tous les boutons du boîtier de contrôle et de la télécommande fonctionnent et activent correctement les fonctions.			
Le témoin de batterie et les LED du boîtier de contrôle fonctionnent correctement.			
Le mécanisme de déverrouillage du fléau fonctionne correctement (déverrouillage, démontage/insertion fluides et verrouillage automatique) (option SMARTLOCK®)			
Le mécanisme d'amortissement du fléau fonctionne correctement (balancement régulier, amortissement efficace) (option Slow'R®).			
Le mécanisme de pliage du mât fonctionne correctement (déverrouillage, pliage/dépliage fluides et verrouillage automatique) (option).			

**Évaluation globale**

<input type="checkbox"/> <b>Conforme</b> Aucune anomalie de sécurité ou de fonctionnement n'a été détectée.	<input type="checkbox"/> <b>Non conforme</b> Des anomalies de sécurité ou de fonctionnement ont été détectées et une mesure corrective est nécessaire.  Commentaires :
--	---

Date de la prochaine inspection : \_\_\_\_\_

Nom : \_\_\_\_\_


Date/Signature : \_\_\_\_\_

## 4 Dépannage

### 4.1 Identification et résolution des pannes

Symptômes	Dysfonctionnements	Solution
Le lève-personne semble instable.	Les joints du mât ou de la base sont desserrés.	Vérifiez et serrez la connexion du mât/de la base. Reportez-vous à la section « Installation du mât » du manuel d'utilisation ou 5.1 <i>Démontage d'un mât relevable, page 11</i>
	Les joints du mât/de la flèche sont desserrés.	Vérifiez et serrez la connexion du mât/de la flèche. Voir 5.11 <i>Remplacement de la flèche, page 17.</i>
	Les barres d'attache sont desserrées.	Vérifiez et serrez les vis des tiges et/ou de la pédale. Voir 5.18 <i>Remplacement de la pédale et/ou des tiges, page 24.</i>
Roulettes/freins bruyants ou difficiles à manœuvrer.	Résidus ou débris dans les engrenages.	Remplacez les roulettes. Reportez-vous aux sections 5.3 <i>Remplacement des roulettes de 75 mm, page 12</i> ou 5.4 <i>Remplacement des roulettes de 100 mm, page 13</i>
Pivots bruyants ou grinçants.	Les pivots sont usés ou endommagés	Remplacez les pivots. Reportez-vous aux sections 5.11 <i>Remplacement de la flèche, page 17</i> , 5.19 <i>Remplacement des pieds manuels, page 26</i> , 5.16 <i>Remplacement d'un vérin de pied électrique sans protection, page 22</i> ou 5.17 <i>Remplacement d'un vérin de pied électrique avec protection, page 23</i>
Le vérin électrique ne permet pas l'élévation ou les pieds ne s'ouvrent pas lorsque le bouton est enfoncé.	Le connecteur de la télécommande ou du vérin est desserré.	Branchez le connecteur de la télécommande ou du vérin. Assurez-vous que les connecteurs sont correctement installés et branchés.
	Batterie déchargée.	Rechargez les batteries. Reportez-vous à la section « Chargement de la batterie » du manuel d'utilisation.
	Le bouton d'arrêt d'urgence ROUGE est enfoncé.	Tournez le bouton d'arrêt d'urgence ROUGE dans le SENS DES AIGUILLES D'UNE MONTRE jusqu'à ce qu'il ressorte.
	La batterie n'est pas correctement raccordée au boîtier de contrôle.	Rebranchez la batterie au boîtier de contrôle. Reportez-vous à la section « Chargement de la batterie » du manuel d'utilisation.
	Les connexions de raccordement sont endommagées.	Remplacez la télécommande et/ou le boîtier de contrôle. Reportez-vous aux sections 5.20 <i>Remplacement du boîtier de contrôle CBJ Home, page 27</i> ou 5.21 <i>Remplacement du boîtier de contrôle CBJ Care, CBJ1, CBJ2, page 28</i>
	Cordon d'alimentation branché sur une prise électrique.	Débranchez le cordon d'alimentation de la prise électrique.
	La flèche ou le vérin de pied est usé ou endommagé ou la tige est tordue.	Remplacez le vérin. Reportez-vous aux sections 5.10 <i>Remplacement du vérin de flèche, page 16</i> , 5.14 <i>Remplacement d'un vérin de pied sans protection, page 19</i> ou 5.15 <i>Remplacement d'un vérin de pied avec protection, page 20</i>

Symptômes	Dysfonctionnements	Solution
Le vérin émet un bruit inhabituel.	La flèche ou le vérin de pied est usé ou endommagé ou la tige est tordue.	Remplacez le vérin. Reportez-vous aux sections 5.10 <i>Remplacement du vérin de flèche</i> , page 16, 5.14 <i>Remplacement d'un vérin de pied sans protection</i> , page 19 ou 5.15 <i>Remplacement d'un vérin de pied avec protection</i> , page 20
La flèche ne s'abaisse pas lorsqu'elle est en position haute maximale.	La flèche exige une charge minimale pour s'abaisser à partir de la position haute maximale.	Appuyez légèrement sur la flèche.
La flèche ne s'abaisse pas lors d'un escamotage.	Le boulon à épaulement situé à la jonction de la flèche et du mât est peut-être mal fixé.	Vérifiez la connexion du mât/de la flèche. Voir 5.11 <i>Remplacement de la flèche</i> , page 17.
Le boîtier de contrôle émet un bip sonore en cours de levage et le moteur s'arrête.	La charge maximale a été dépassée.	Réduisez la charge (le lève-personne devrait refonctionner normalement).
Les pieds manuels ne s'ouvrent pas avec la pédale ou le levier.	Le mécanisme est endommagé.	Remplacez la pédale et/ou les tiges. Voir 5.18 <i>Remplacement de la pédale et/ou des tiges</i> , page 24.
L'amortissement du fléau a diminué ou totalement disparu.	L'amortisseur est endommagé	Remplacez l'amortisseur. Voir 5.12 <i>Remplacement de l'amortisseur</i> , page 17.
Le fléau amovible ne se fixe pas au connecteur de la flèche.	Le mécanisme de verrouillage est endommagé	Remplacez le connecteur du fléau. Voir 5.12 <i>Remplacement de l'amortisseur</i> , page 17.

 Si les problèmes persistent après application des solutions suggérées, veuillez contacter votre fournisseur ou représentant Invacare.

## 5 Instructions

### 5.1 Démontage d'un mât relevable



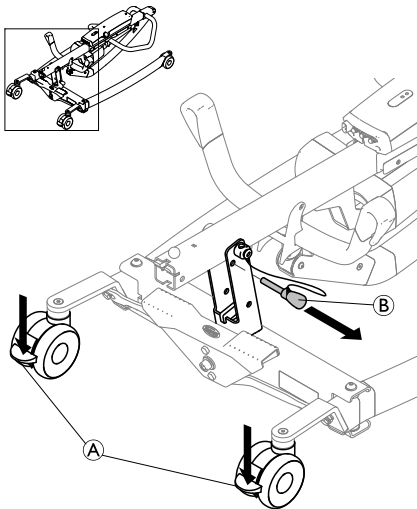
#### ATTENTION !

#### Risque de blessures et de dommage matériel

Une manipulation incorrecte des pièces lourdes peut entraîner des blessures ou des dégâts matériels.

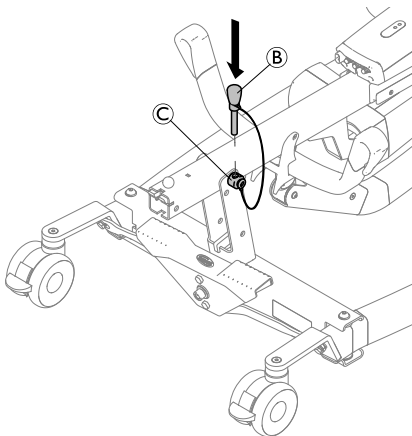
- Les procédures suivantes doivent toujours être exécutées lorsque le mât est plié.
- Une aide peut s'avérer nécessaire pour manipuler les pièces lourdes.

1.



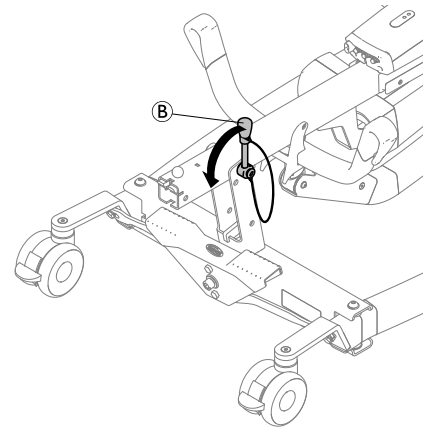
Verrouillez les deux roulettes arrière (A) et retirez la goupille de verrouillage (B).

2.



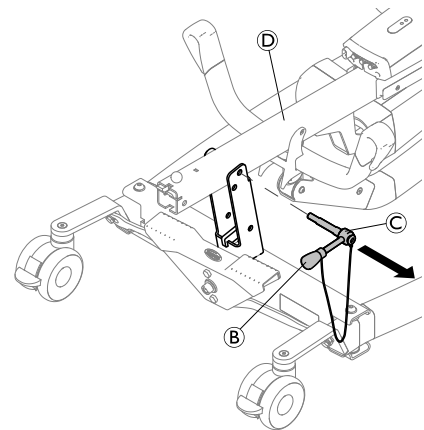
Insérez la goupille de verrouillage (B) dans le trou de la broche du pivot (C).

3.



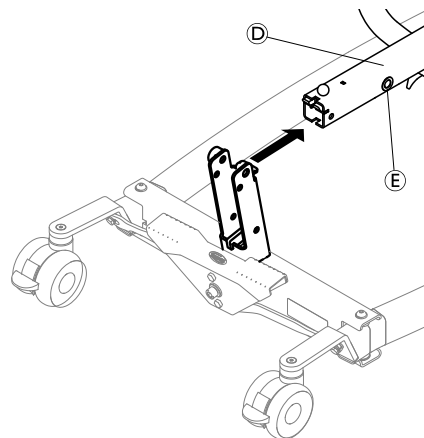
Faites tourner la goupille de verrouillage (B) dans le sens inverse des aiguilles d'une montre afin de libérer la broche du pivot (C).

4.



Maintenez l'ensemble mât-flèche (D) en position et retirez la broche du pivot (C) et la goupille de verrouillage (B).

5.



Retirez l'ensemble mât-flèche (D) de la base.

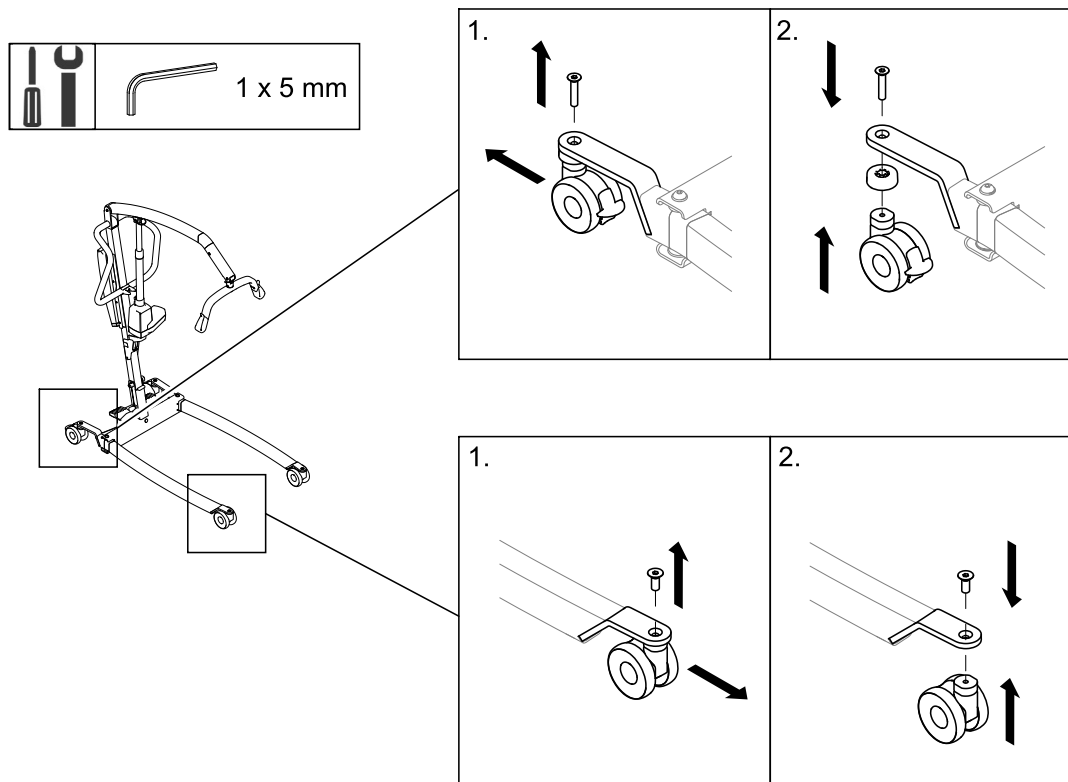


Les douilles (E) ne sont pas fixées au mât. Rangez-les en lieu sûr ou fixez-les sur le mât à l'aide d'un ruban adhésif pour le transport et le stockage.

## 5.2 Montage d'un mât relevable

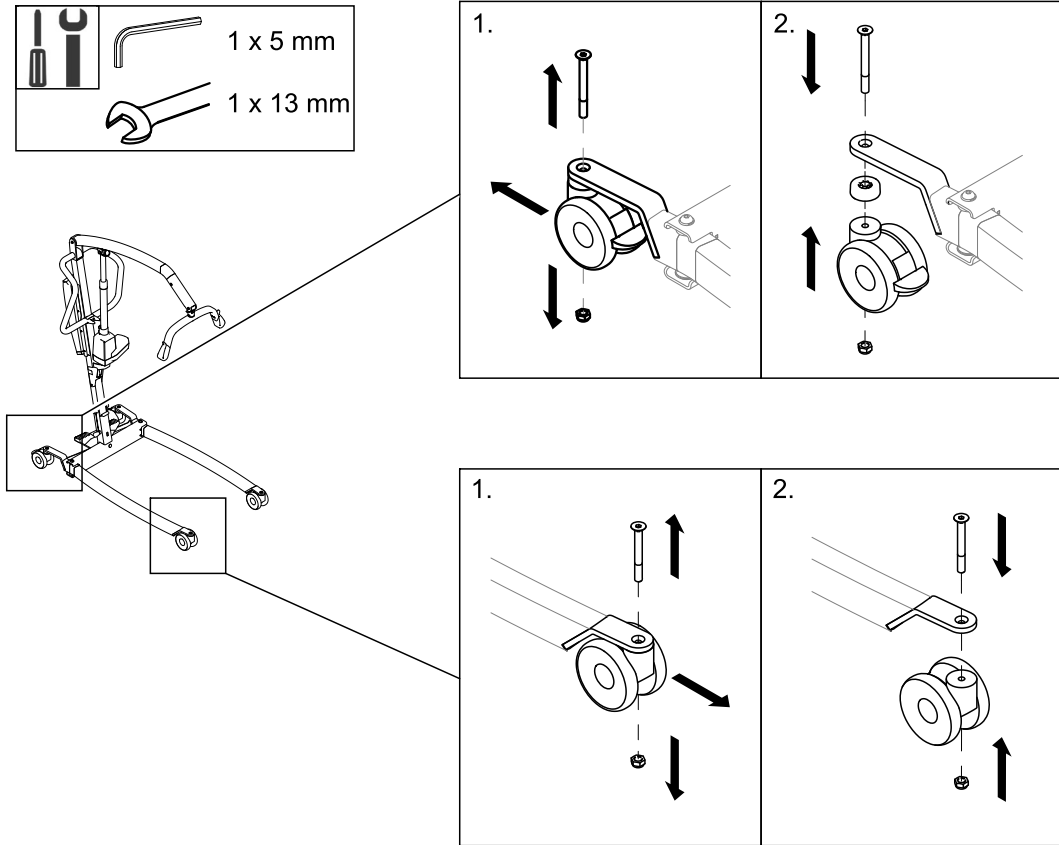
1. Appliquez la procédure décrite dans le chapitre 5.1 *Démontage d'un mât relevable, page 11* en commençant par la fin.
2. Vérifiez que la broche du pivot est insérée complètement et bien fixée.
3. Le mât peut maintenant être plié en position verticale pour être utilisé.

## 5.3 Remplacement des roulettes de 75 mm

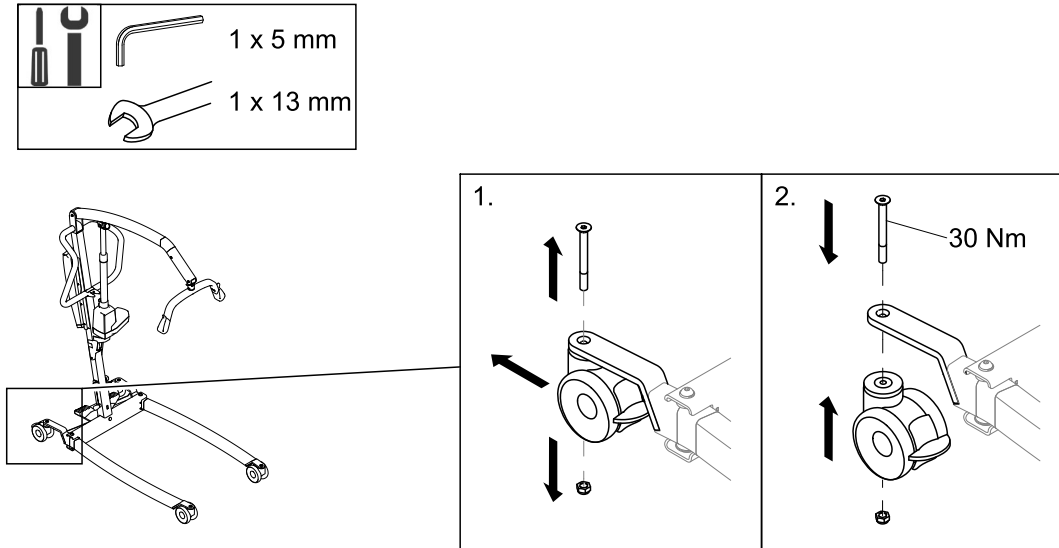




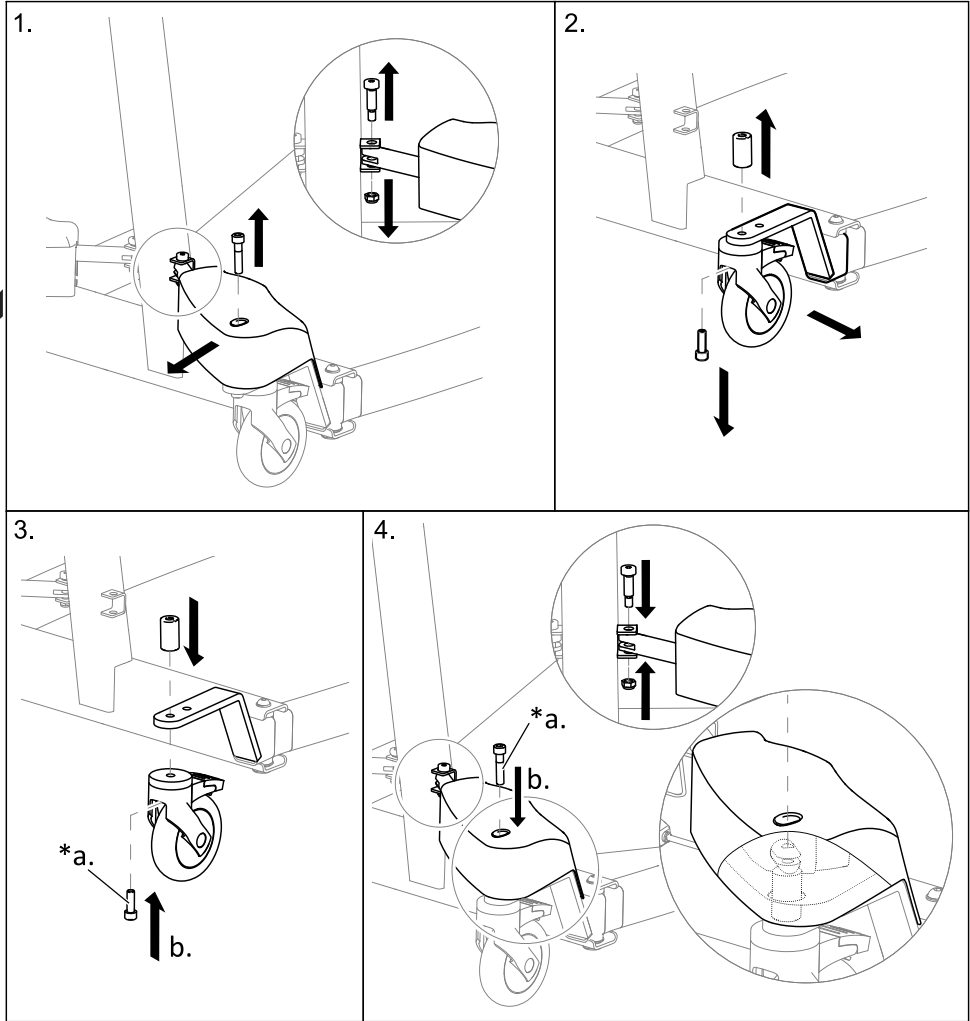
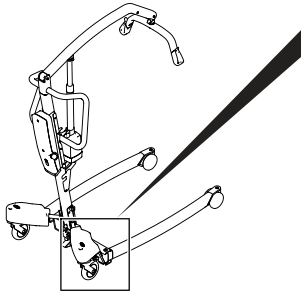
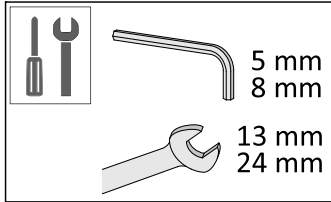
### 5.4 Remplacement des roulettes de 100 mm



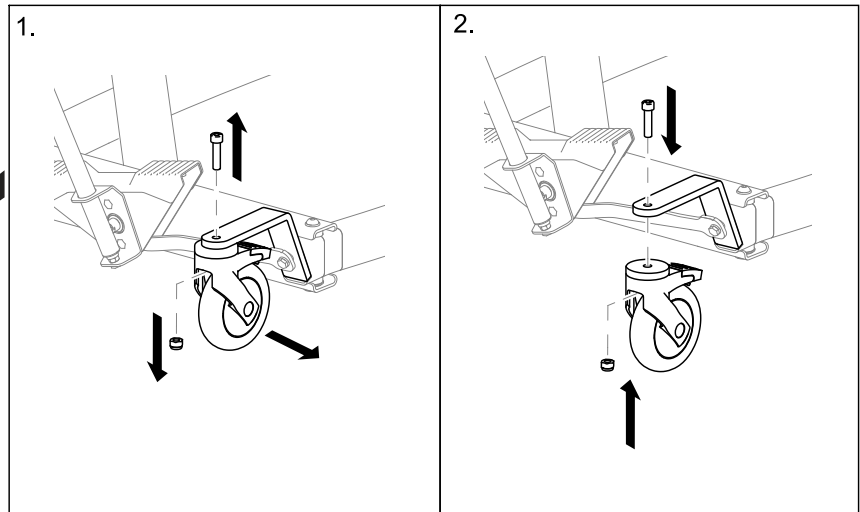
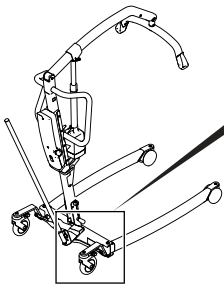
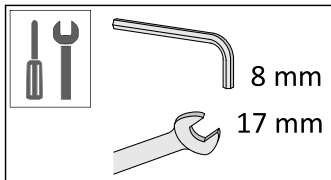
### 5.5 Remplacement des roulettes arrière de 100 mm avec verrouillage total



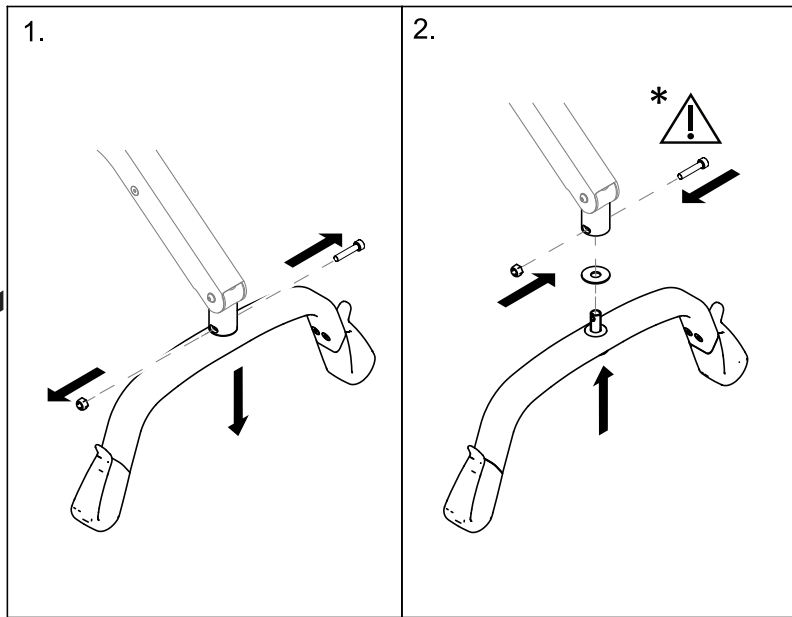
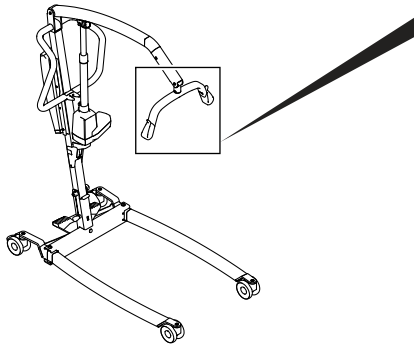
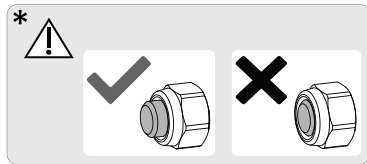
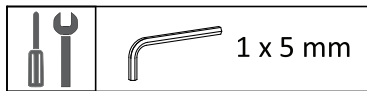
## 5.6 Remplacement des roulettes de 125 mm



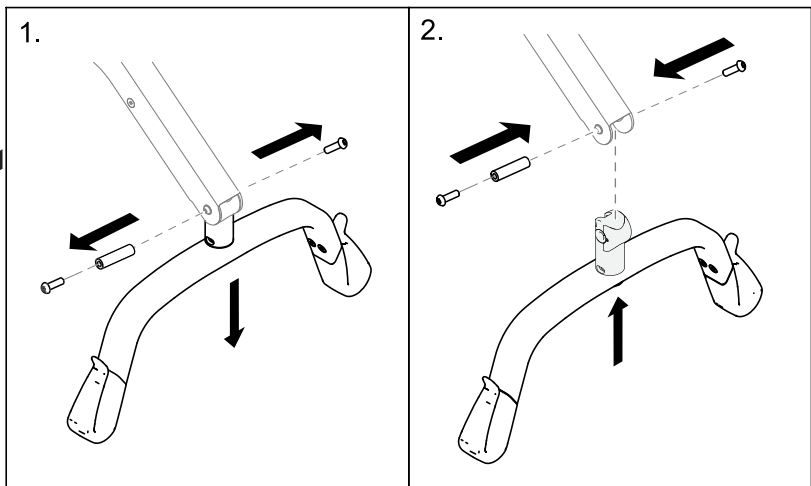
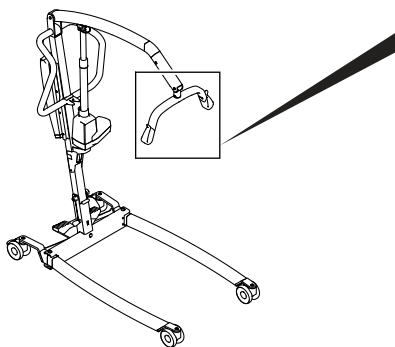
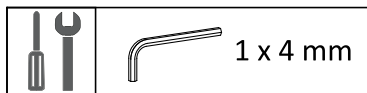
\*a. Appliquer un frein-filet de force moyenne.



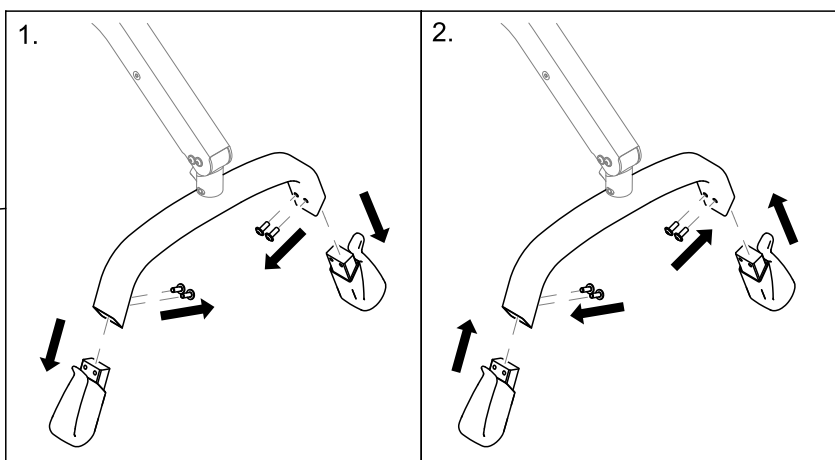
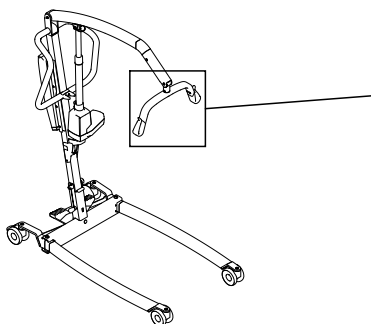
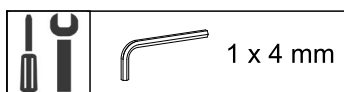
### 5.7 Remplacement du fléau



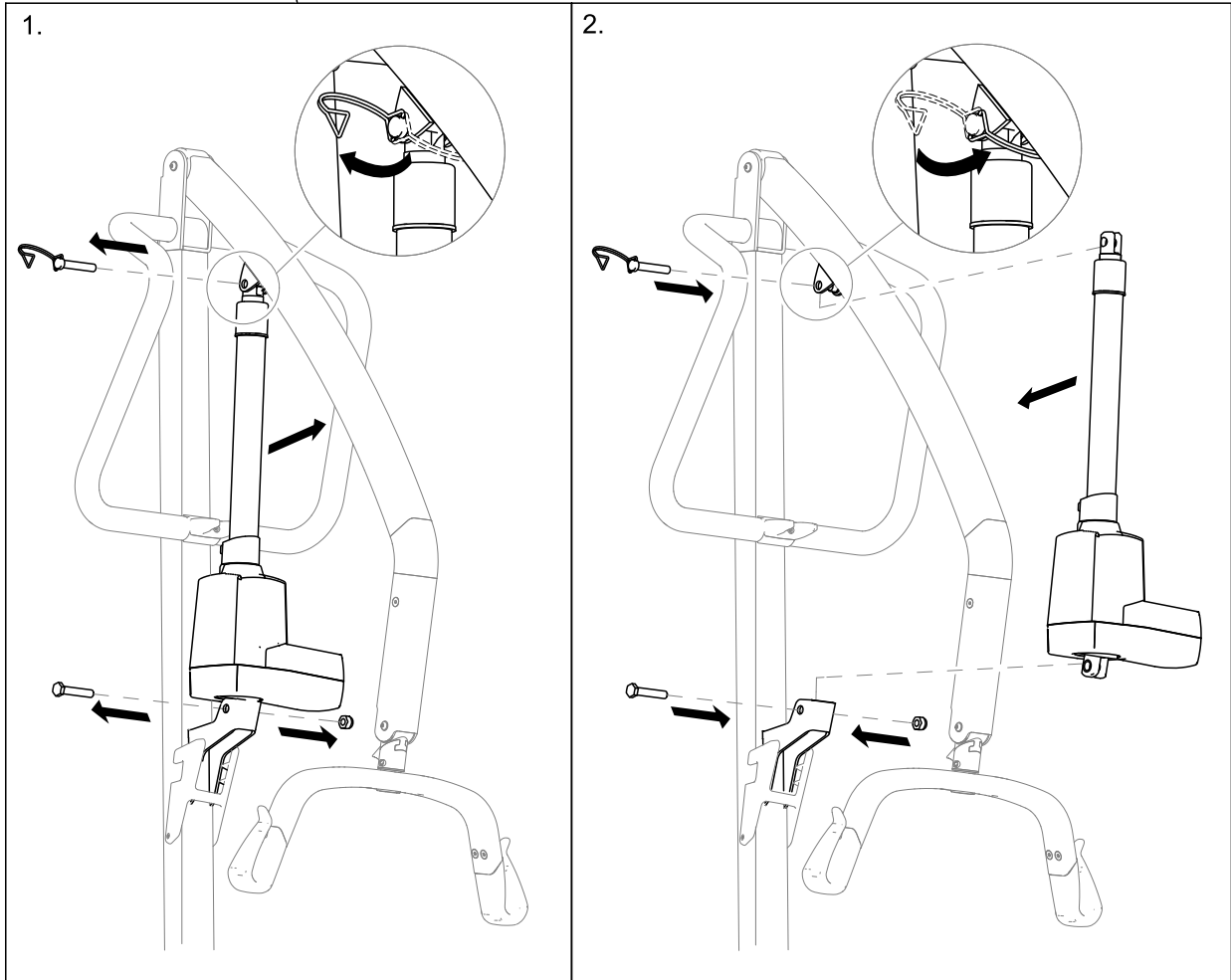
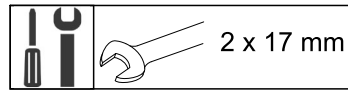
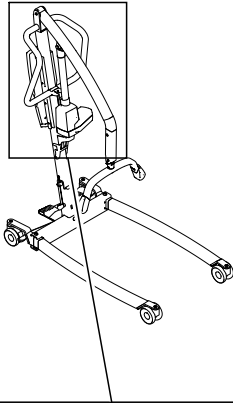
### 5.8 Remplacement du fléau avec la broche de montage



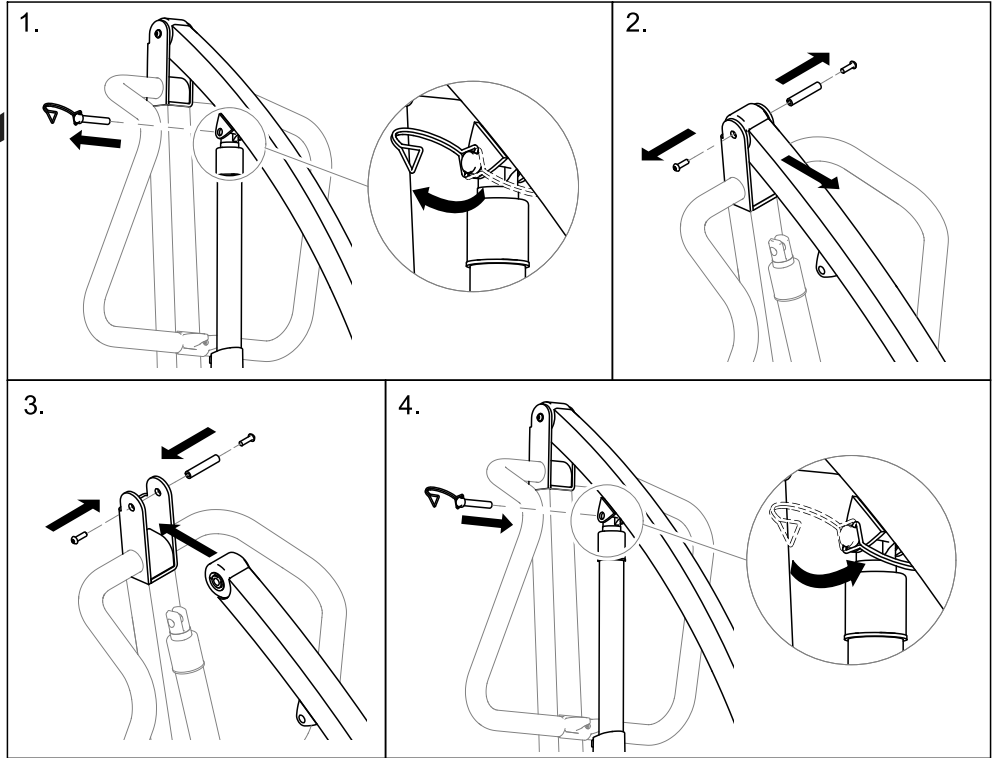
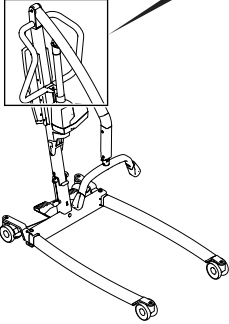
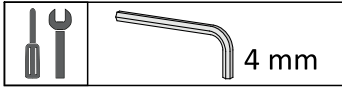
### 5.9 Remplacement des crochets



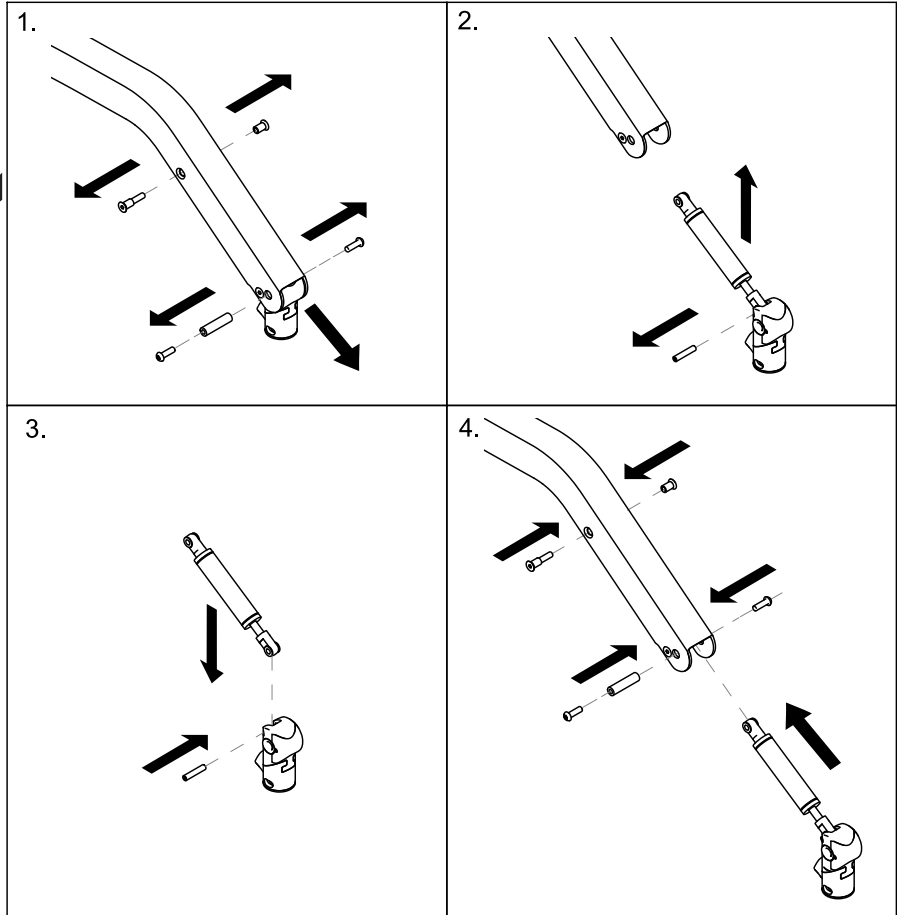
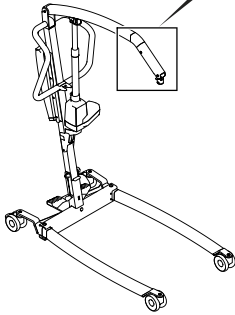
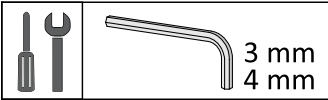
## 5.10 Remplacement du vérin de flèche



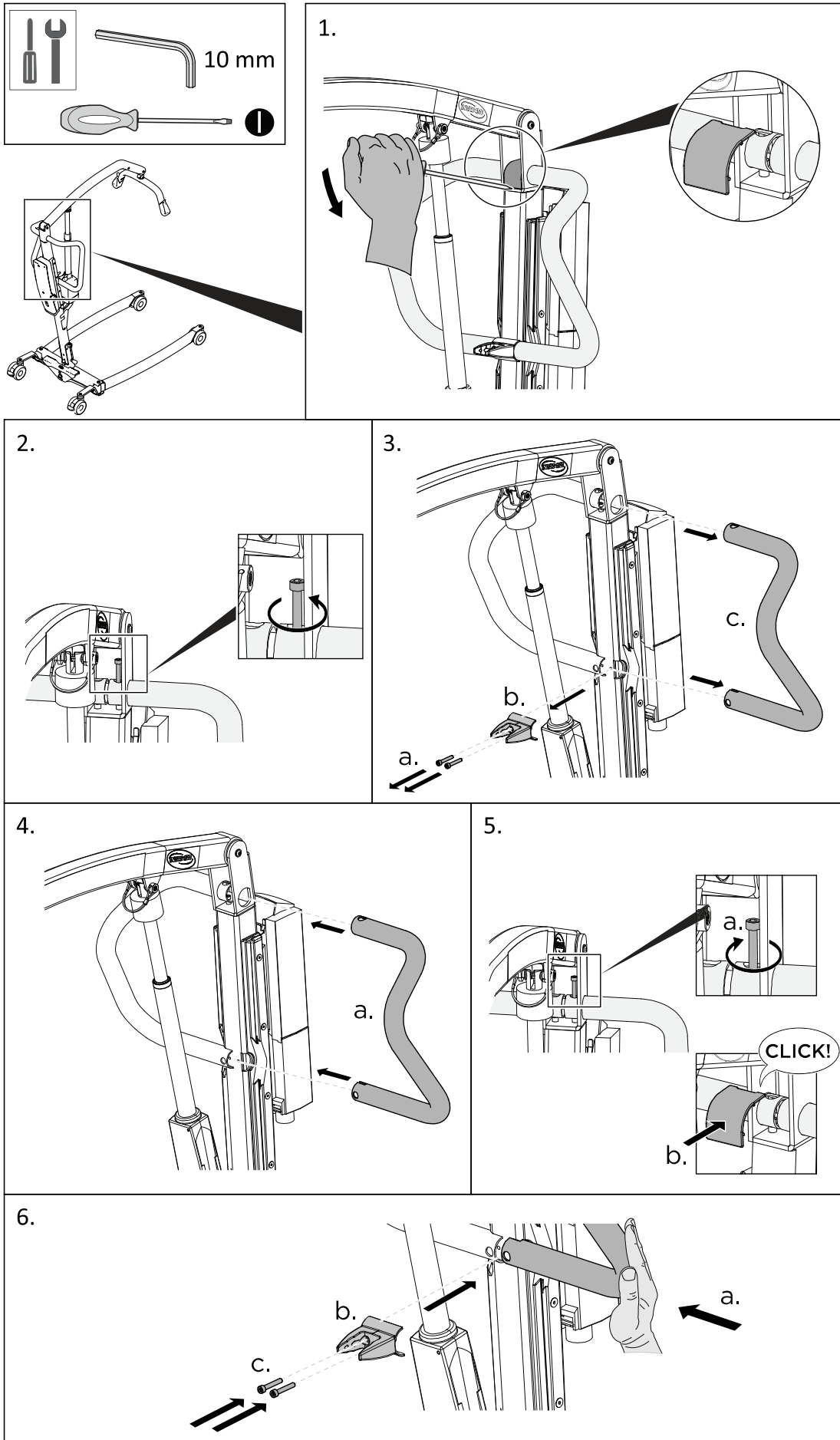
### 5.11 Remplacement de la flèche



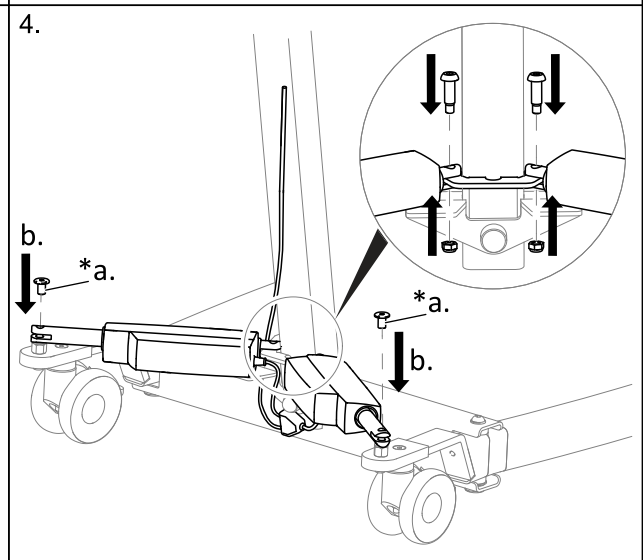
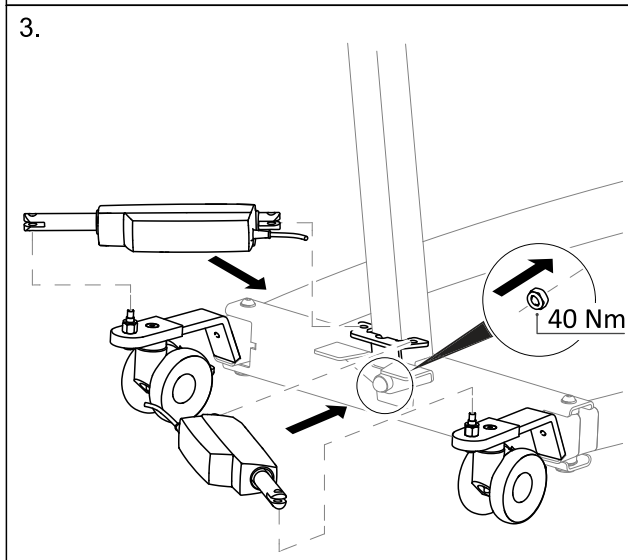
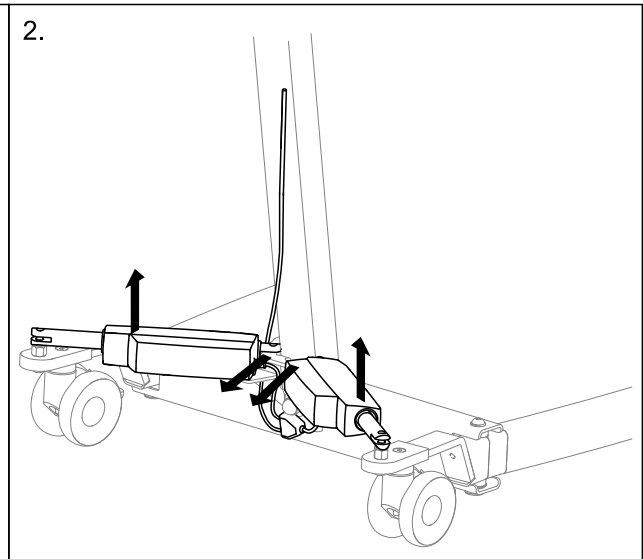
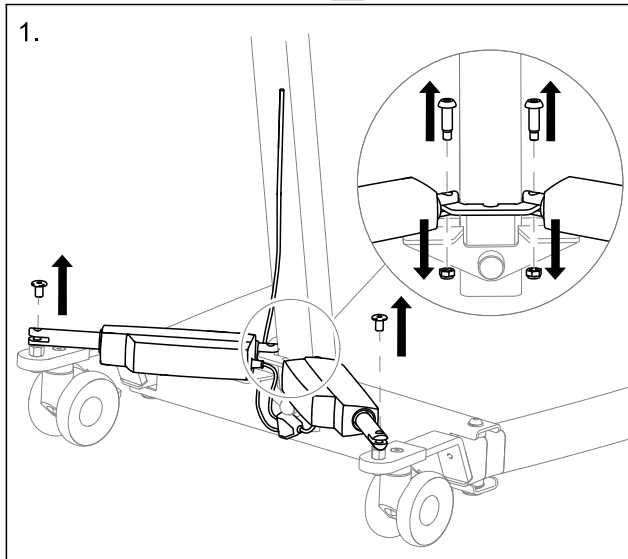
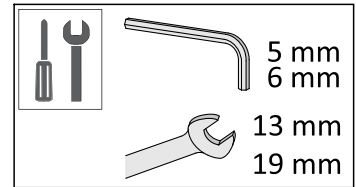
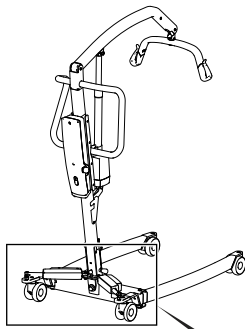
### 5.12 Remplacement de l'amortisseur



### 5.13 Remplacement des barres de poussée

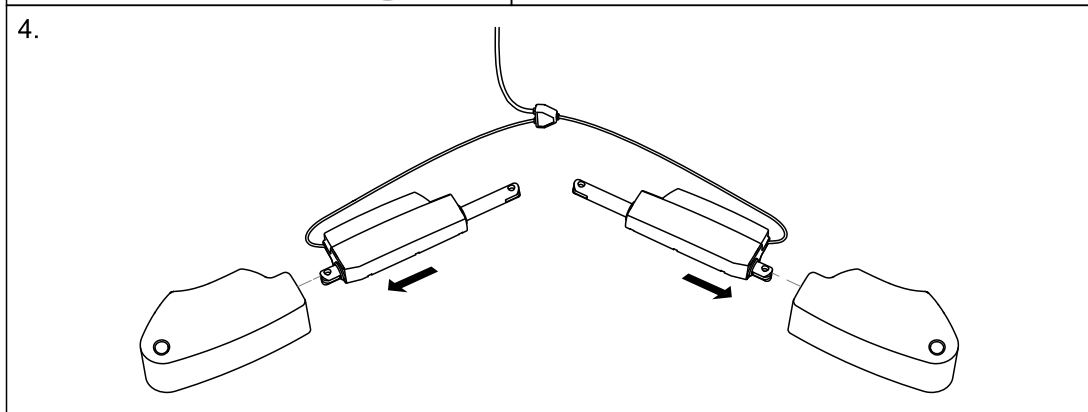
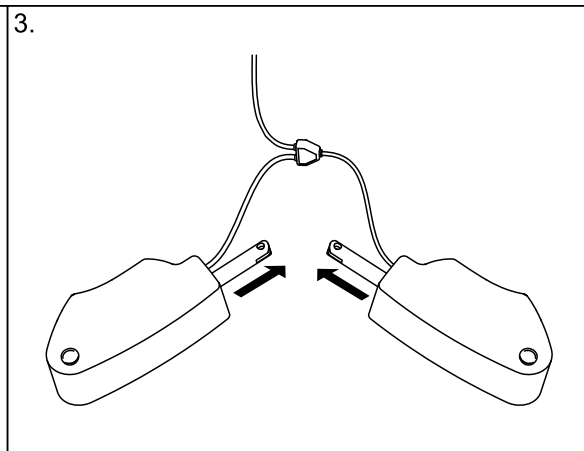
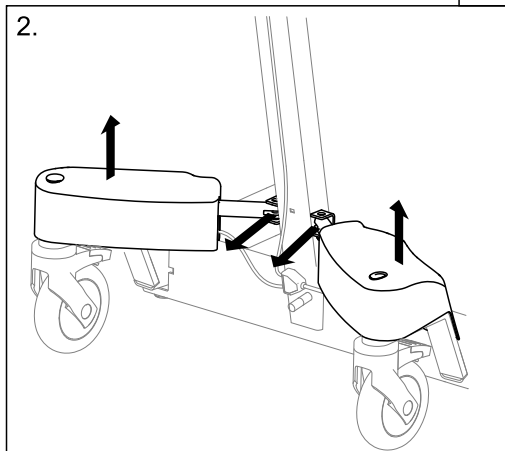
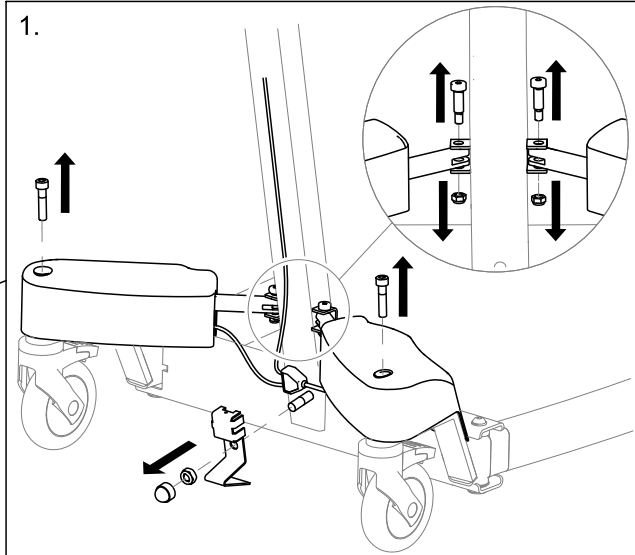
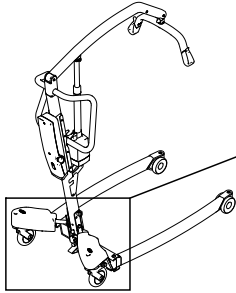
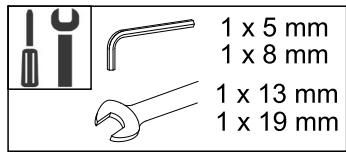


### 5.14 Remplacement d'un vérin de pied sans protection

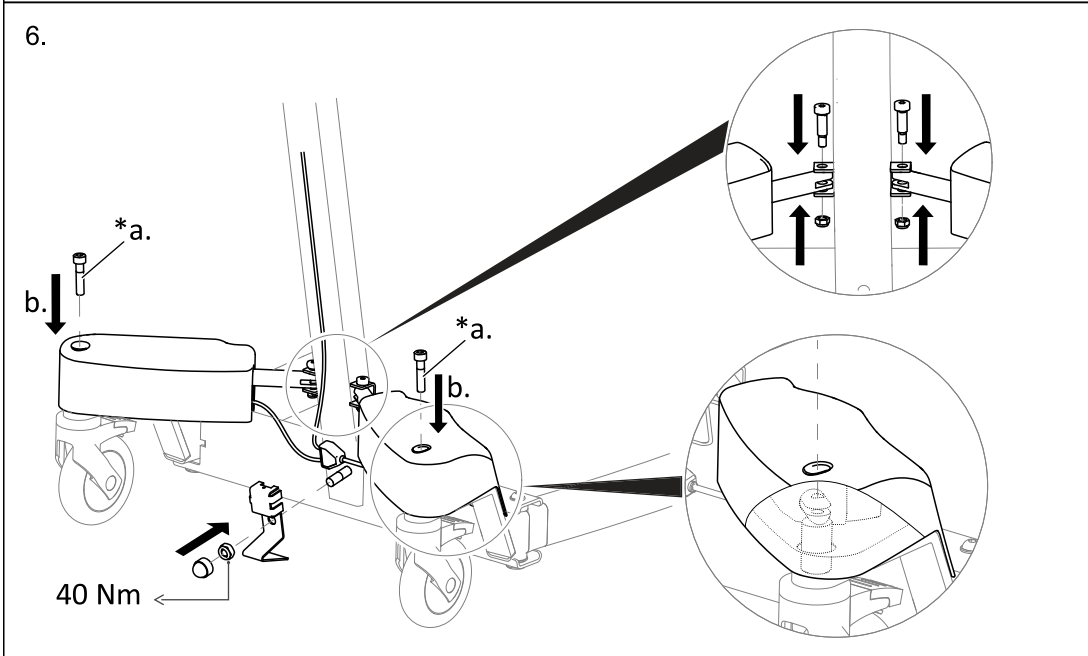
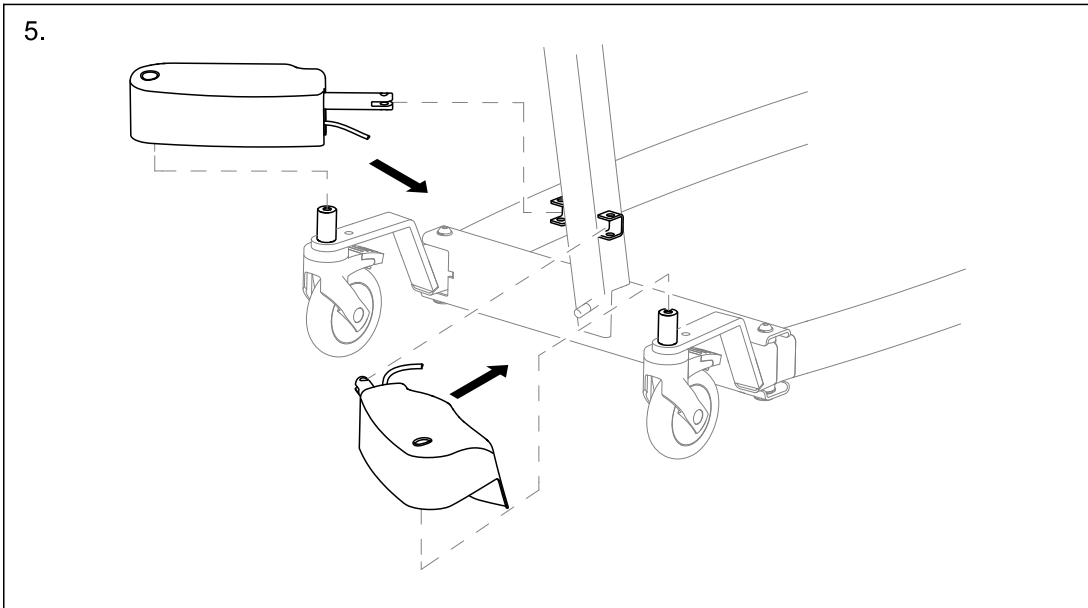


\*a. Appliquer un frein-filet de force moyenne.

## 5.15 Remplacement d'un vérin de pied avec protection

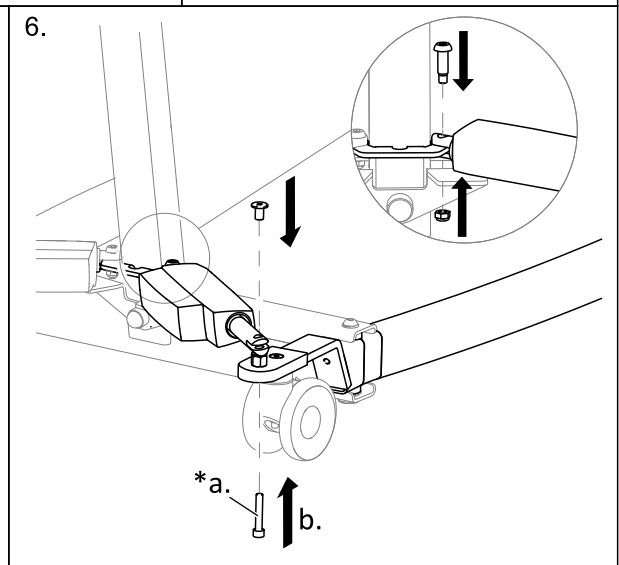
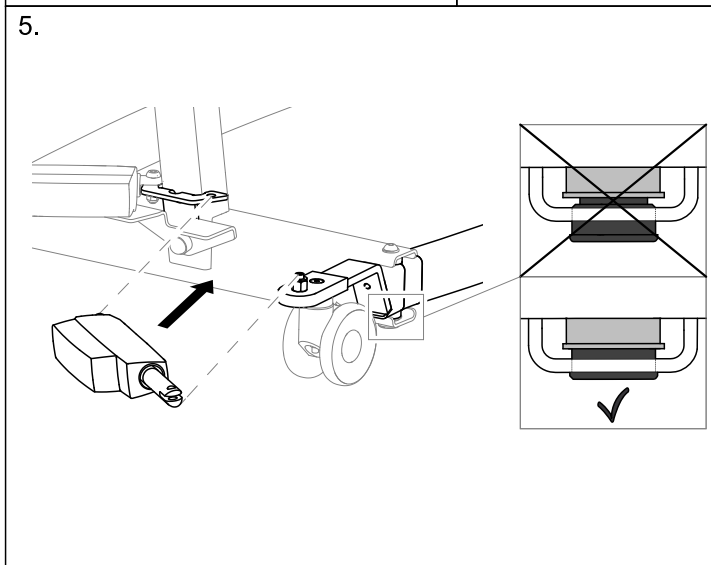
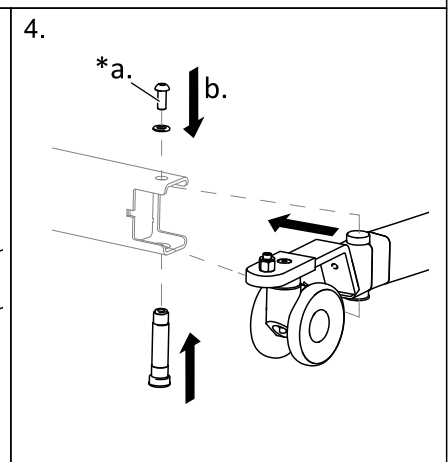
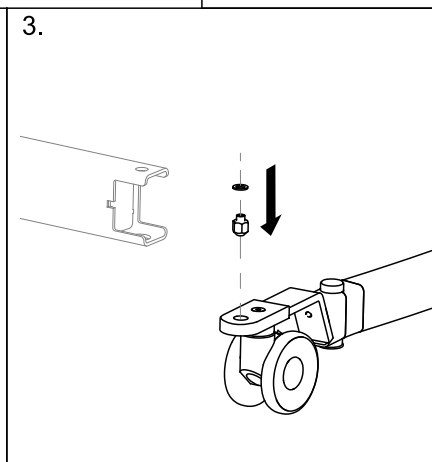
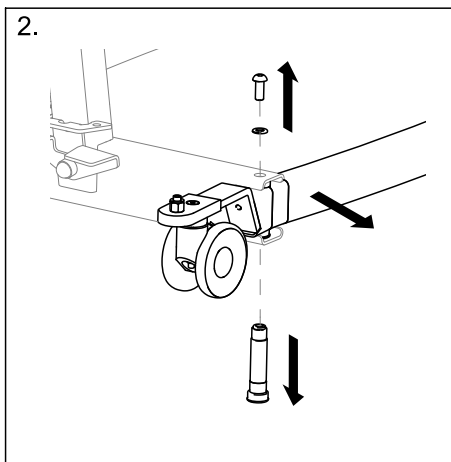
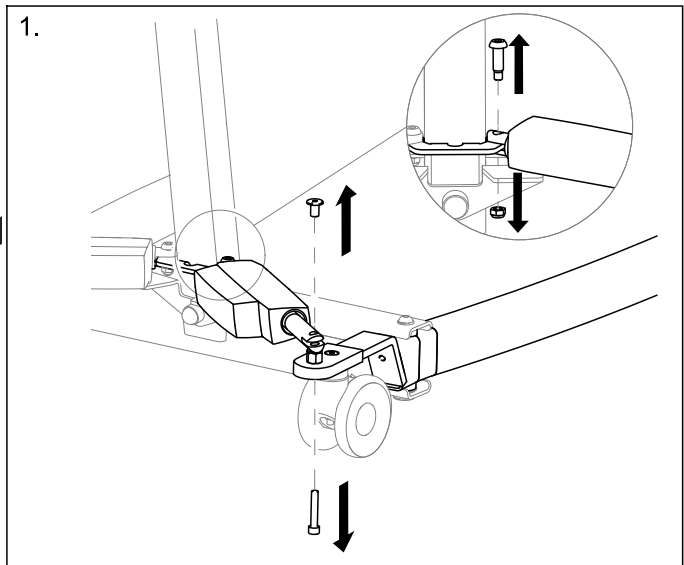
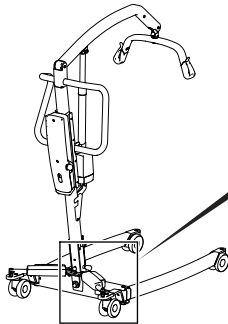
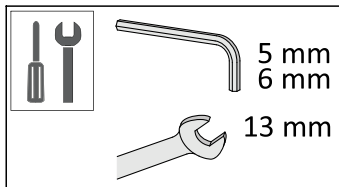






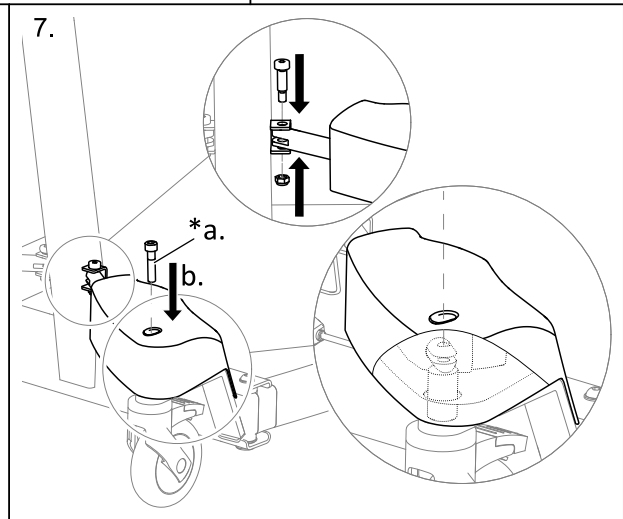
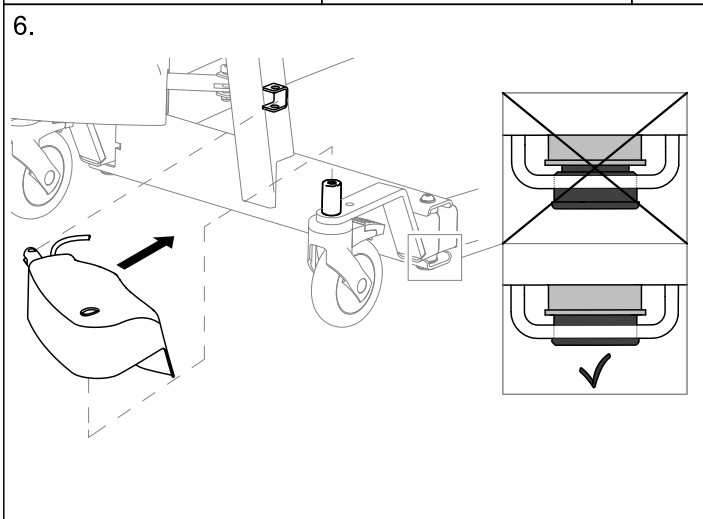
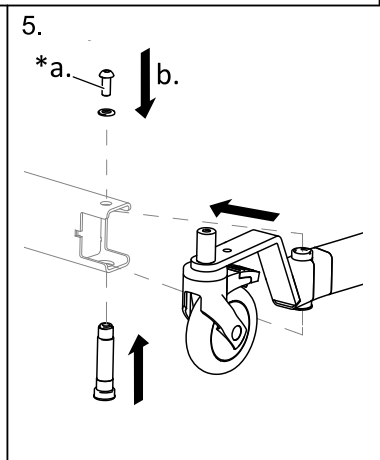
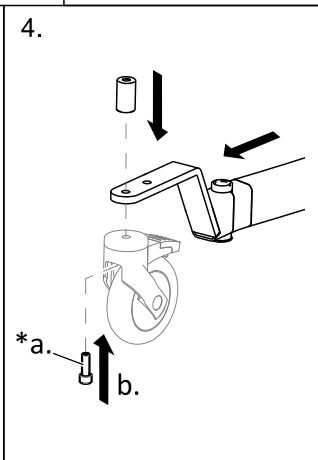
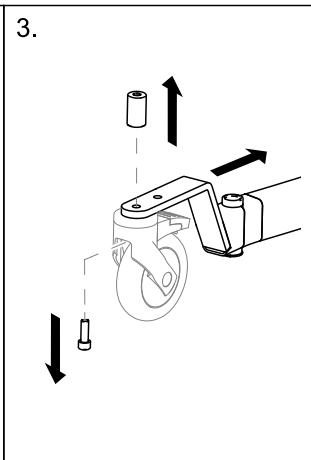
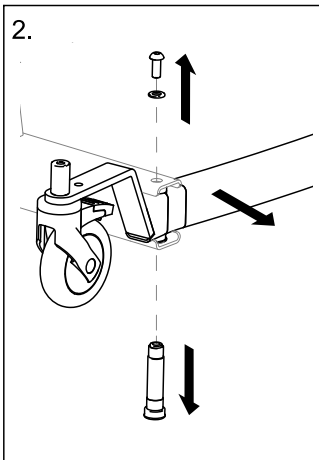
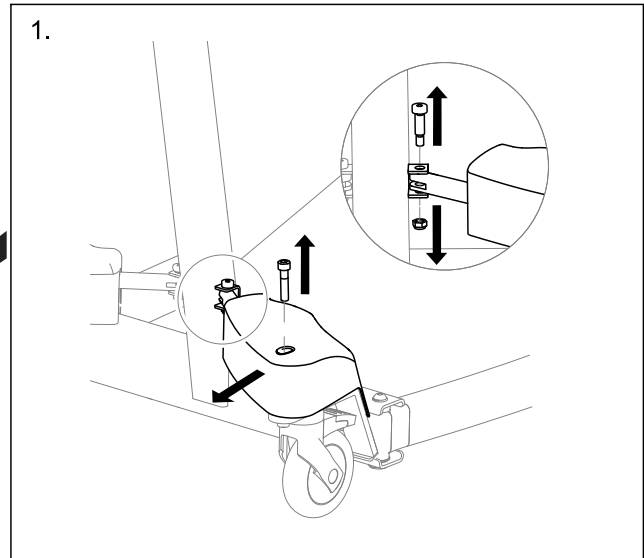
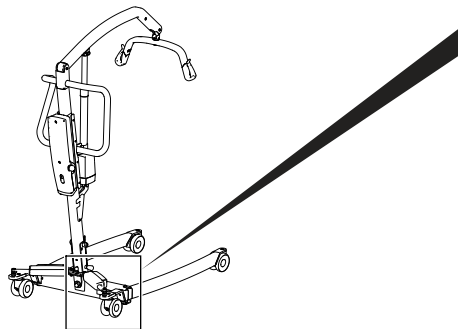
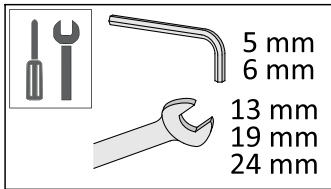
\*a. Appliquer un frein-filet de force moyenne.

## 5.16 Remplacement d'un vérin de pied électrique sans protection



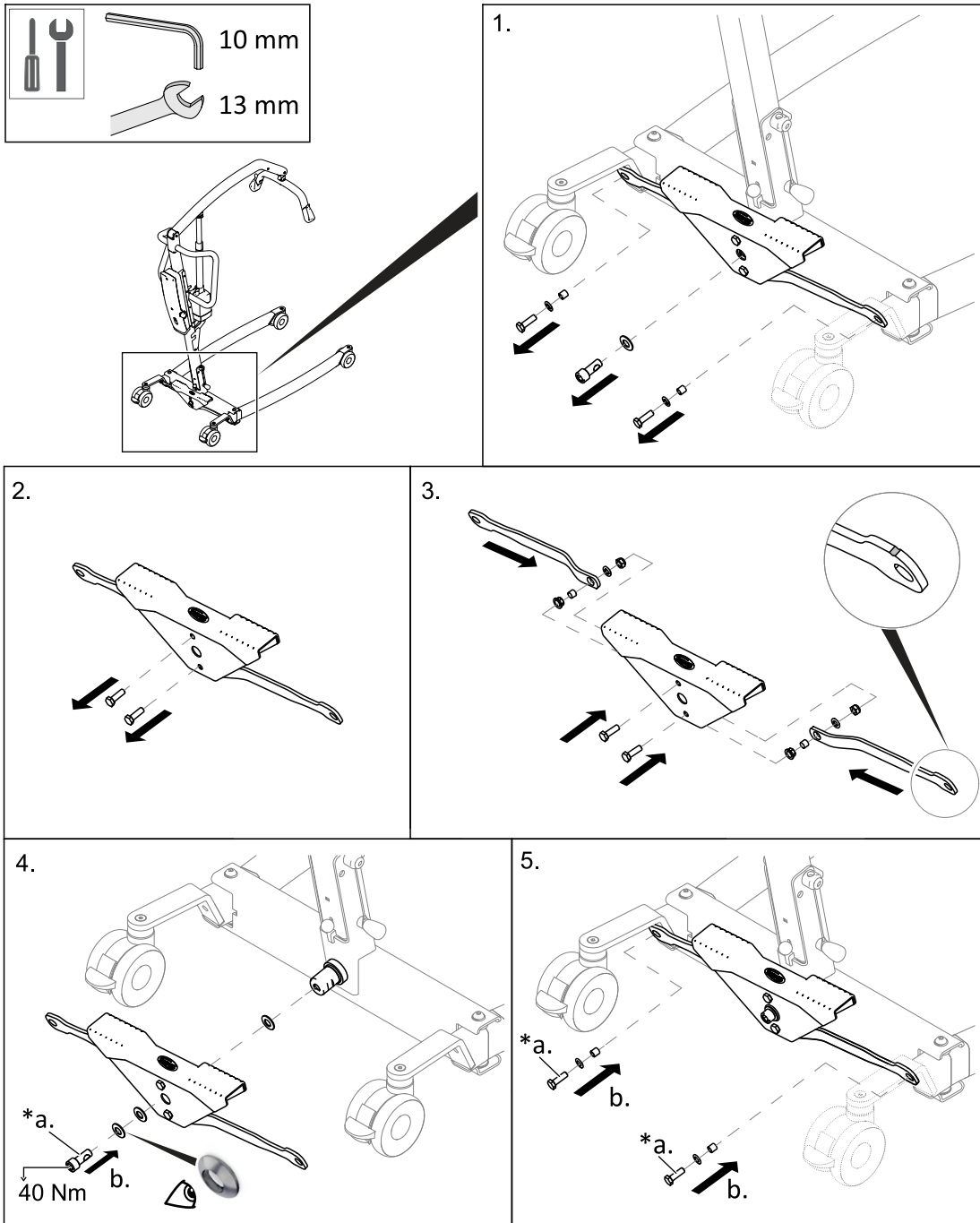
\*a. Appliquer un frein-filet de force moyenne.

### 5.17 Remplacement d'un vérin de pied électrique avec protection



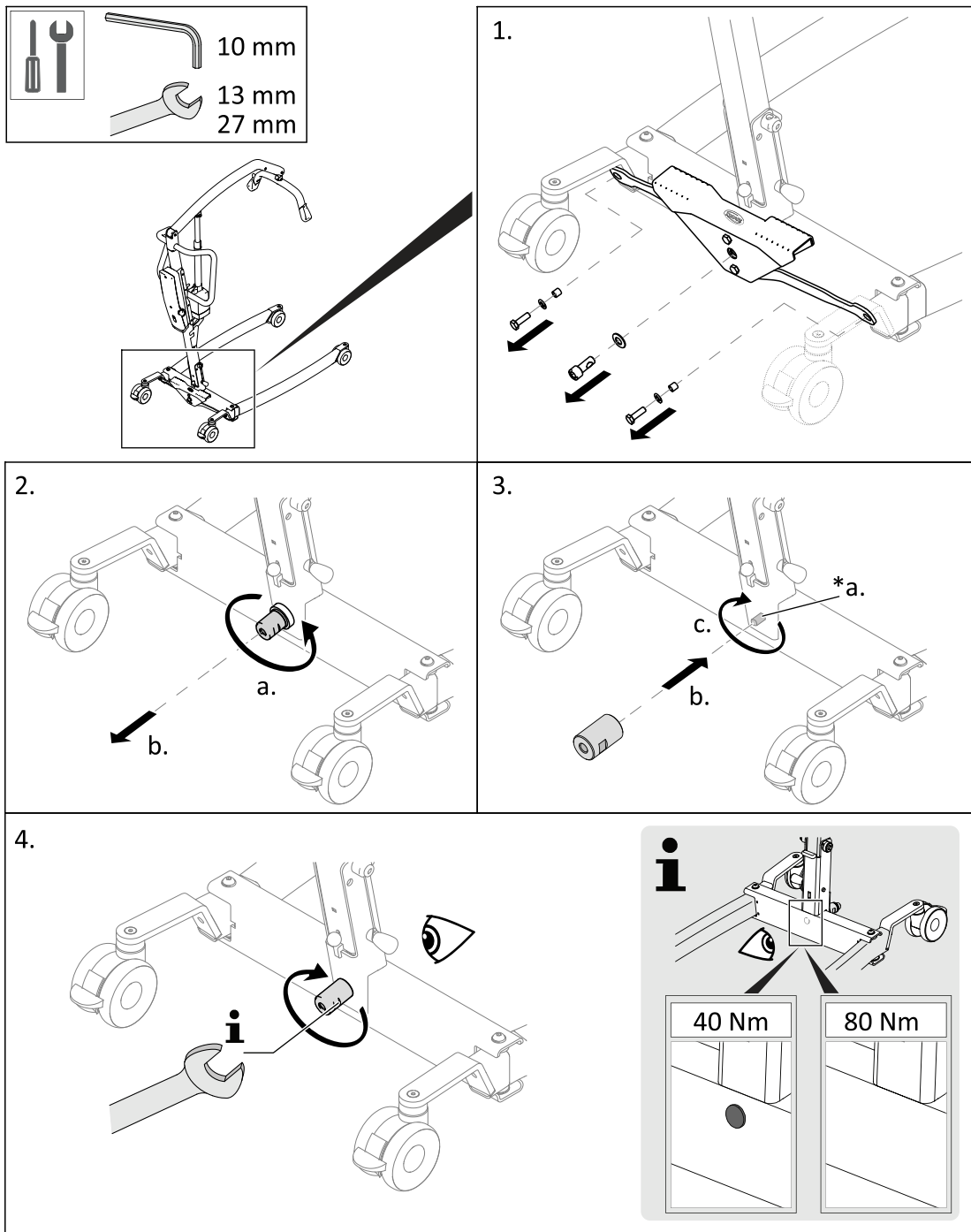
\*a. Appliquer un frein-filet de force moyenne.

## 5.18 Remplacement de la pédale et/ou des tiges



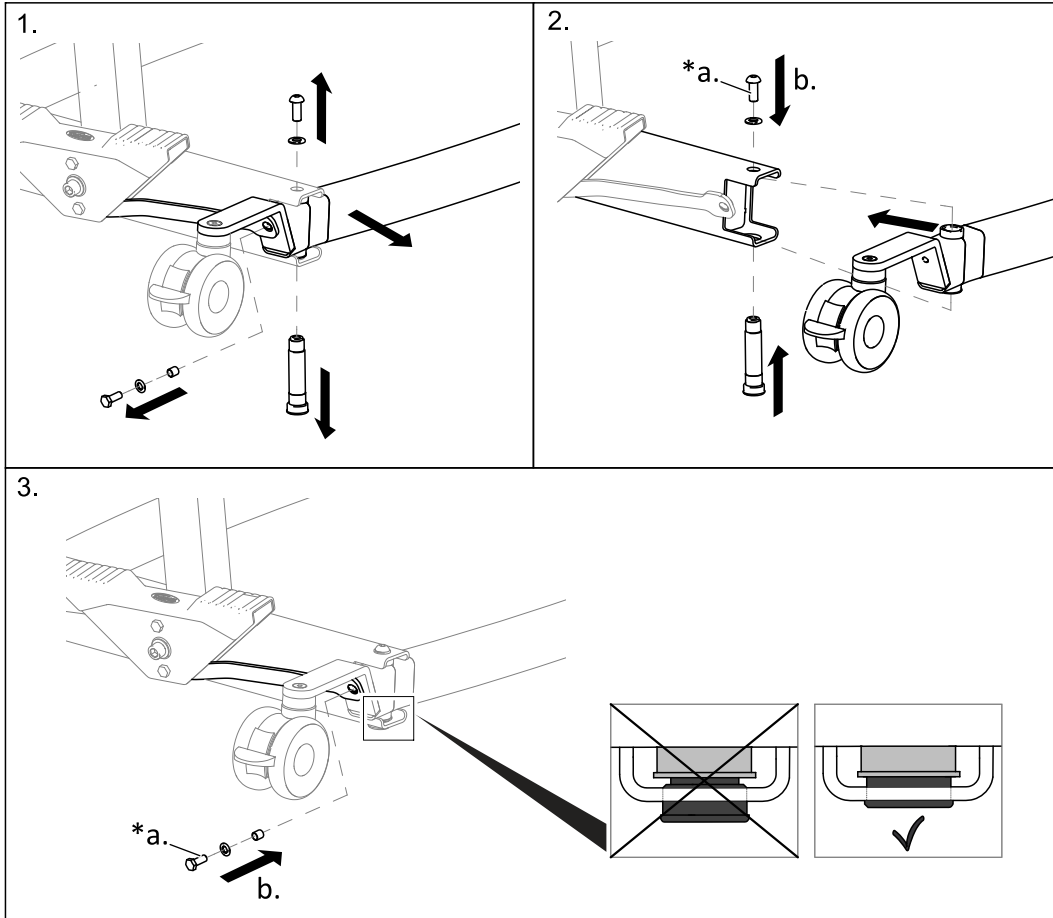
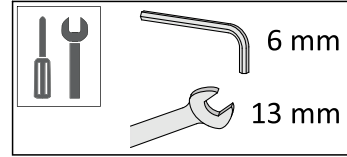
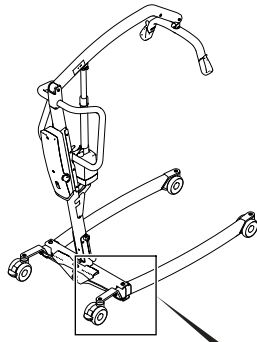
\*a. Appliquer un frein-filet de force moyenne.

### 5.18.1 Remplacement de l'axe de la pédale



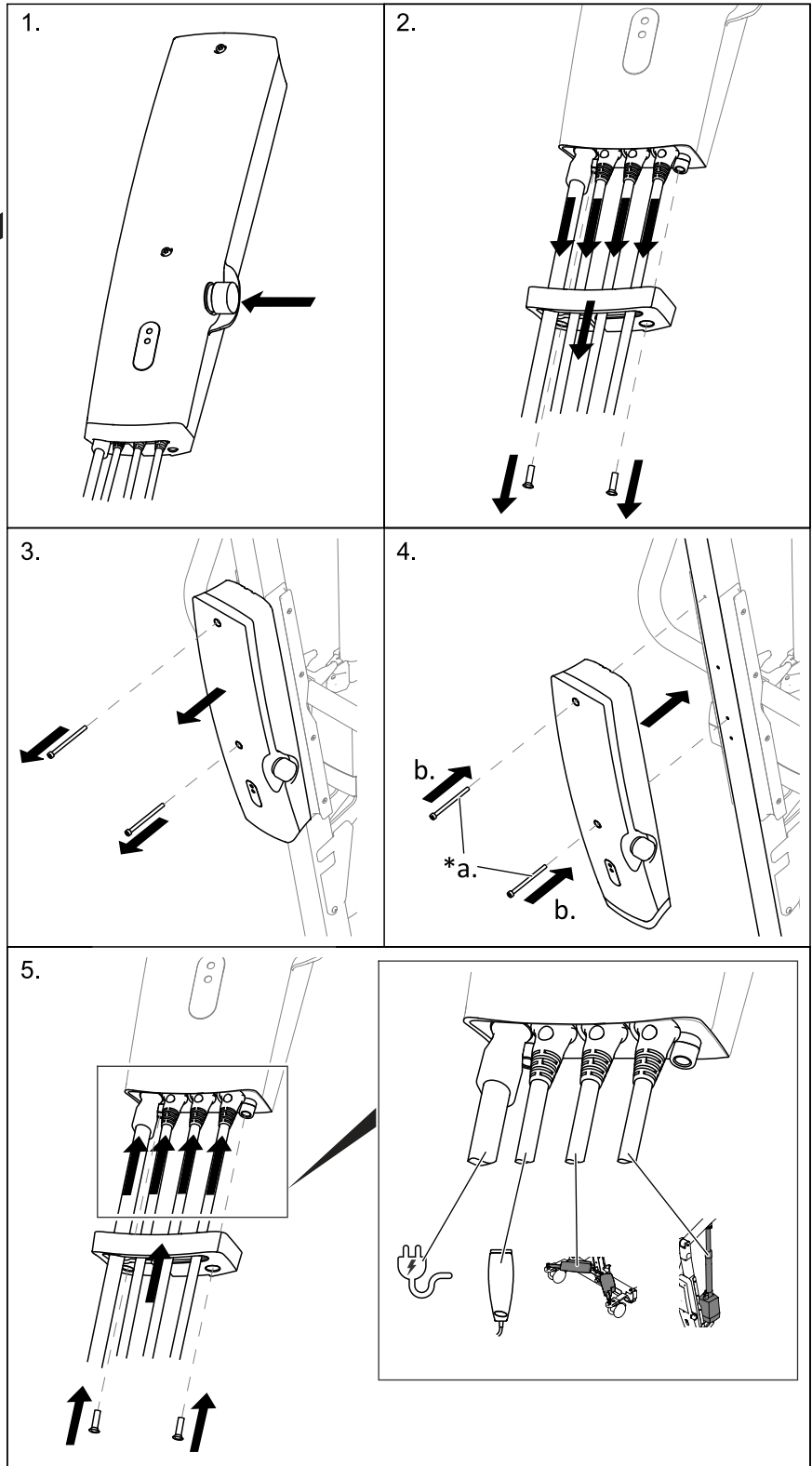
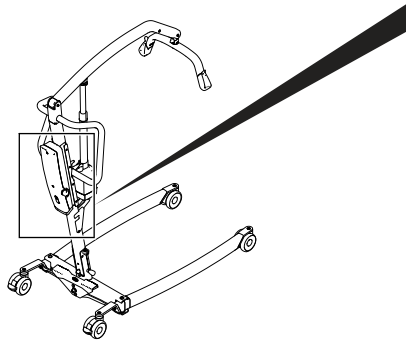
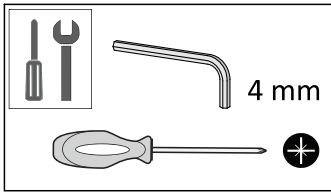
\*a. Appliquer un frein-filet de force moyenne.

## 5.19 Remplacement des pieds manuels



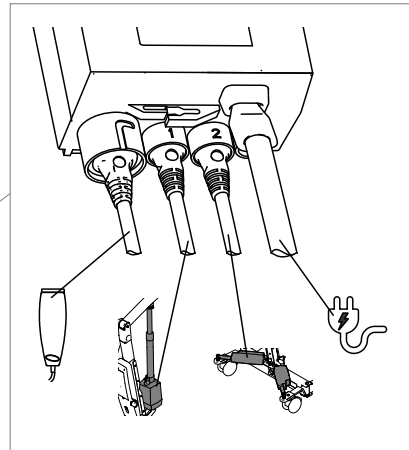
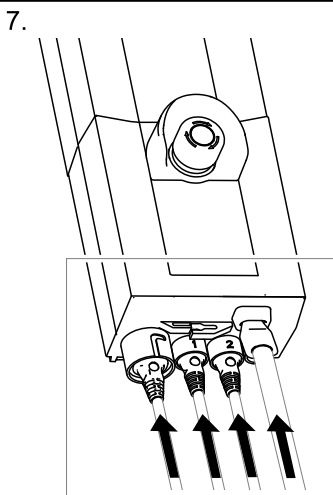
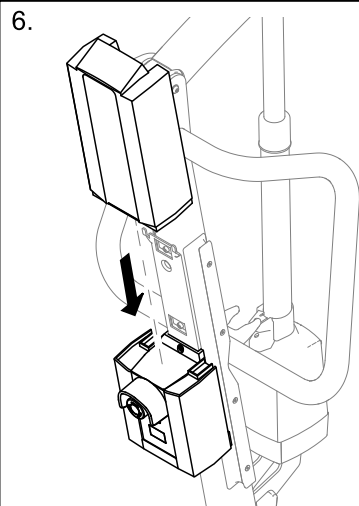
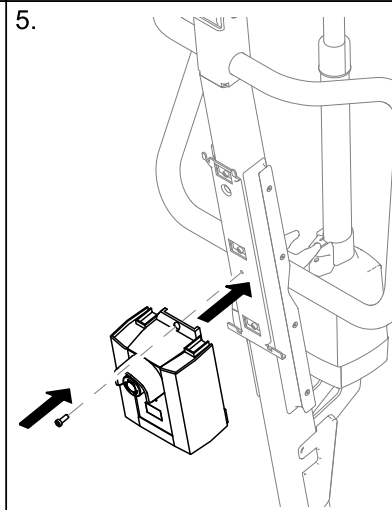
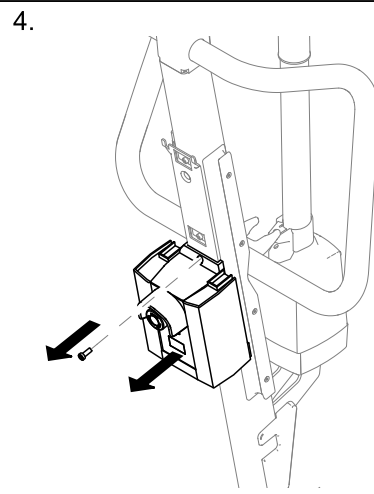
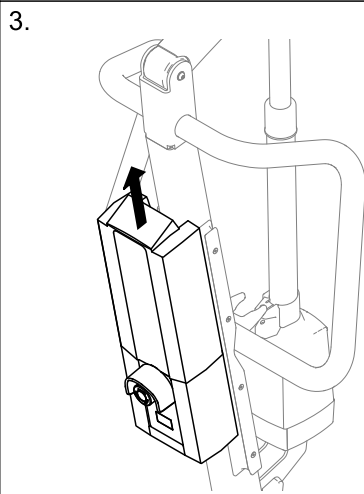
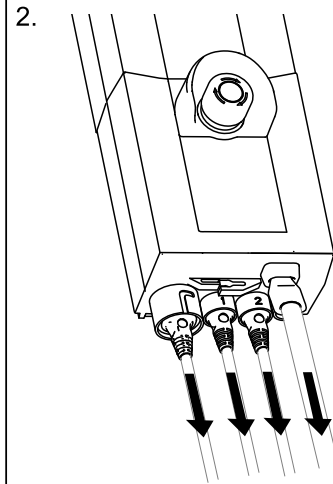
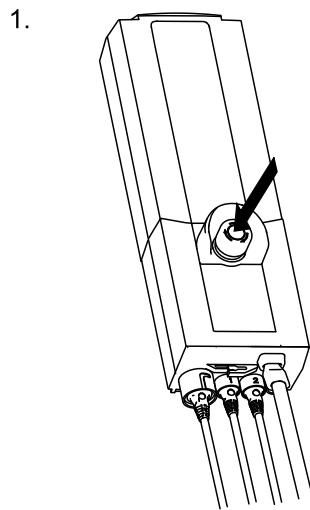
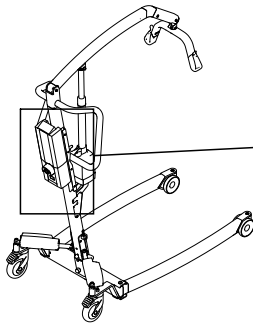
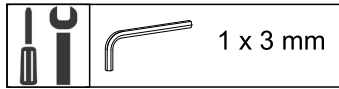
\*a. Appliquer un frein-filet de force moyenne.

## 5.20 Remplacement du boîtier de contrôle CBJ Home



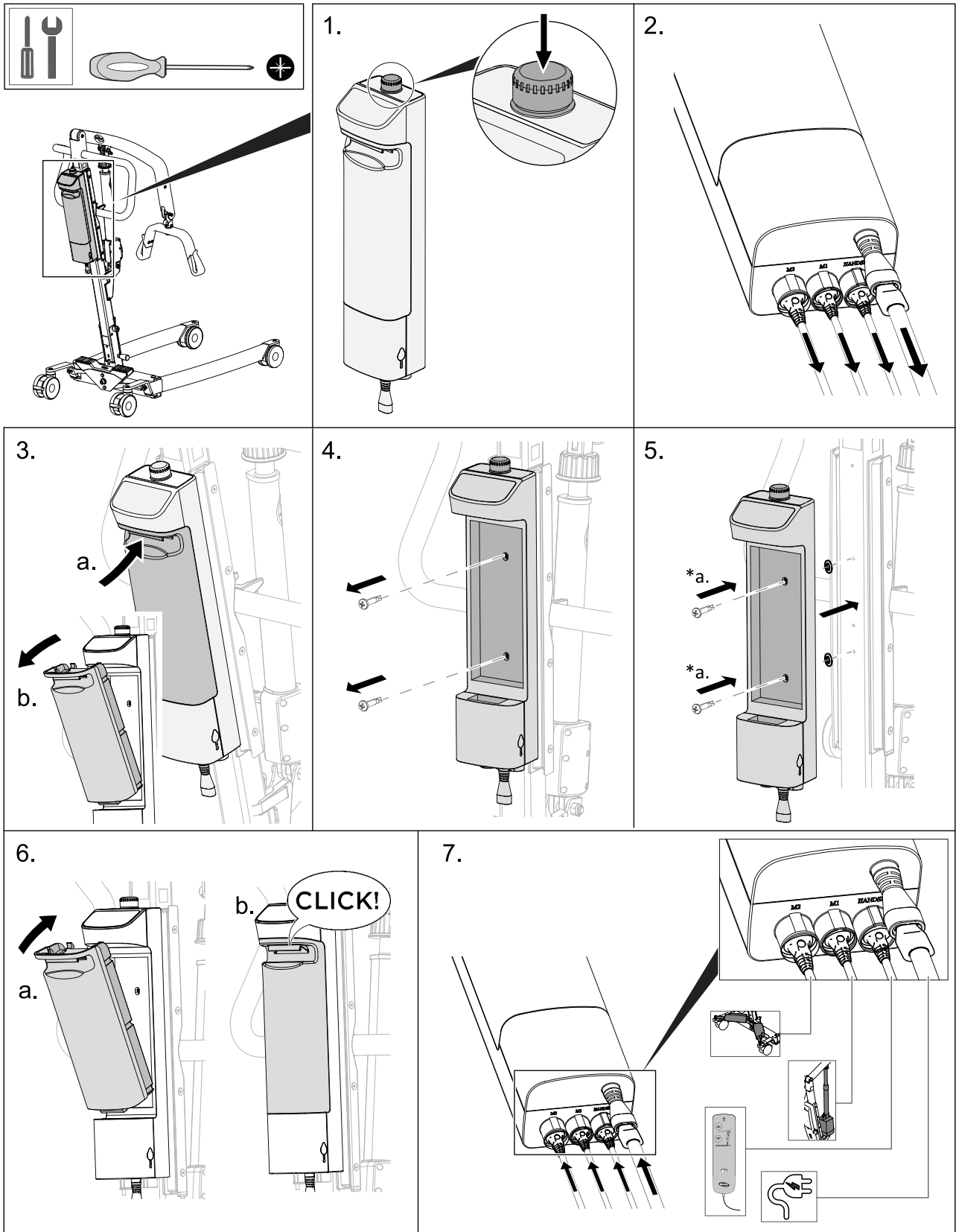
\*a. Appliquer un frein-filet de force moyenne.

## 5.21 Remplacement du boîtier de contrôle CBJ Care, CBJ1, CBJ2



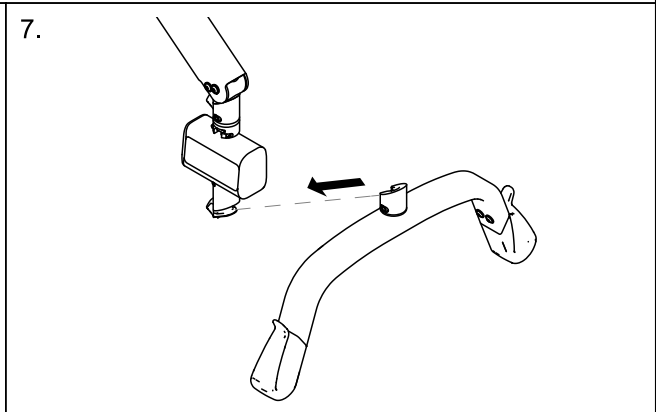
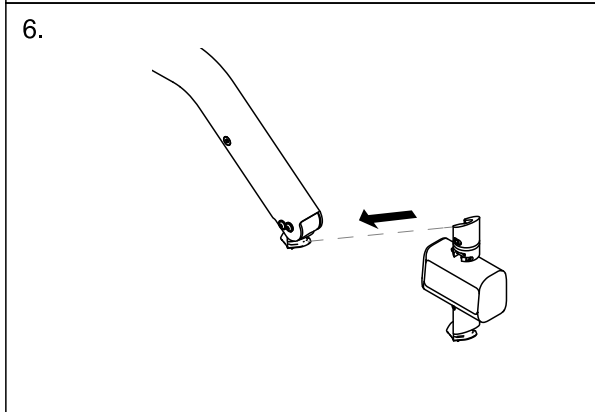
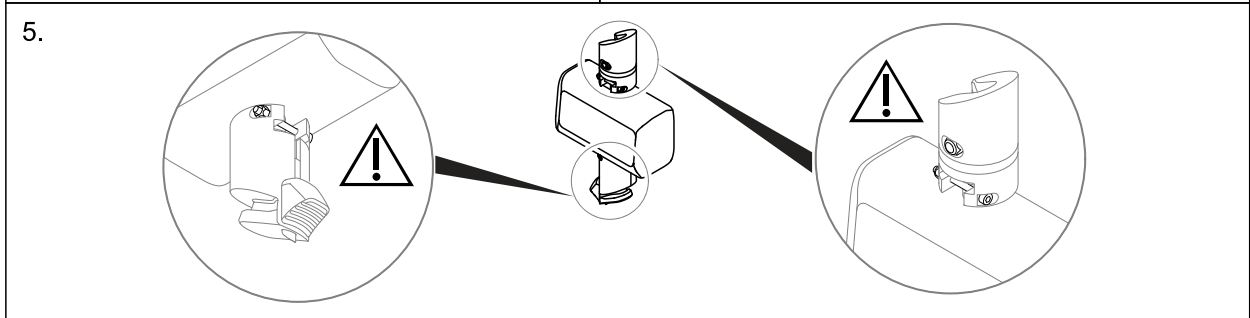
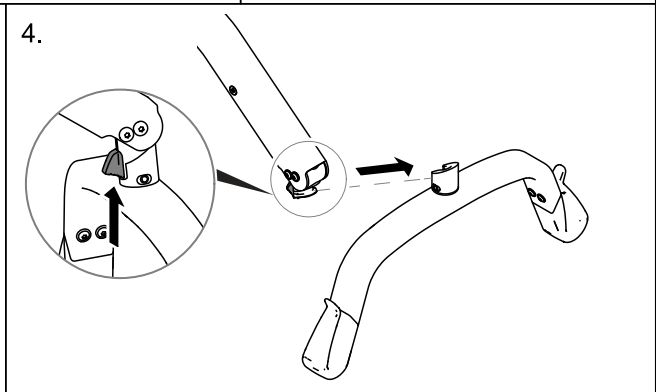
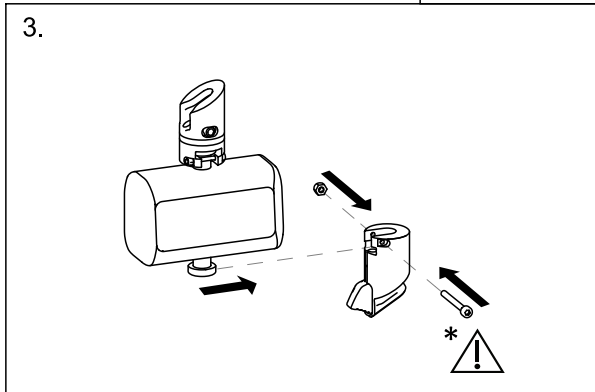
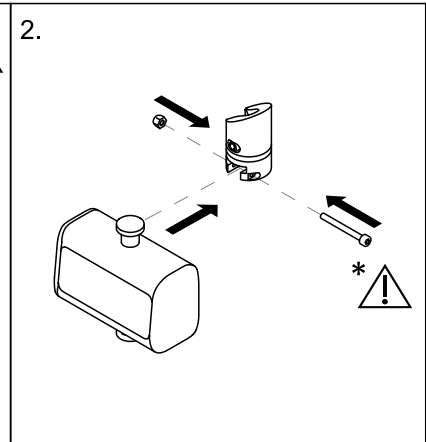
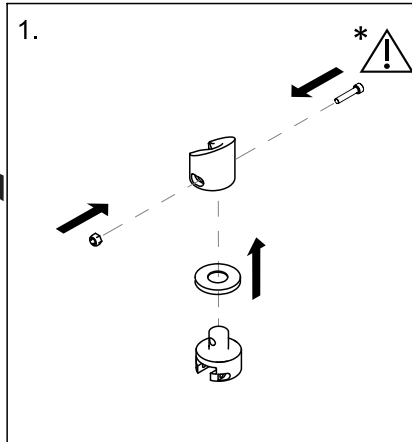
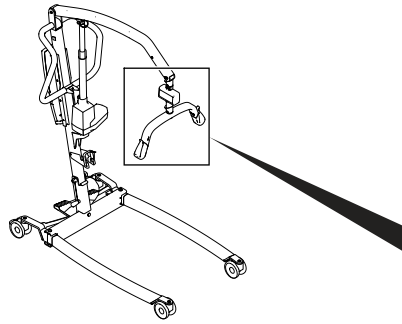
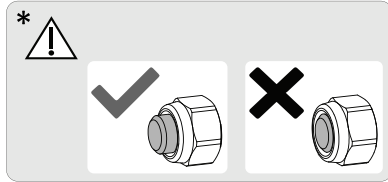
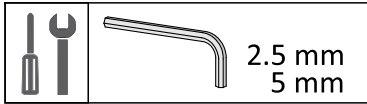


### 5.22 Remplacer le boîtier de contrôle TC12AC

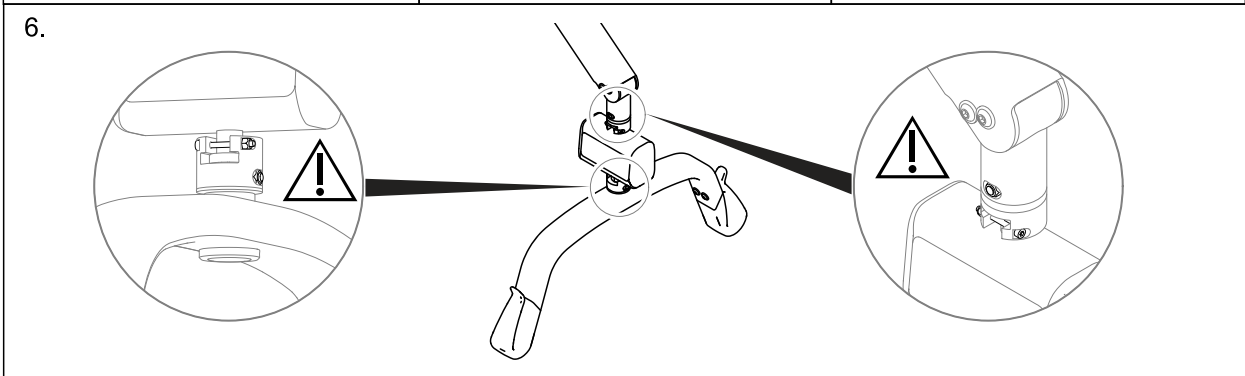
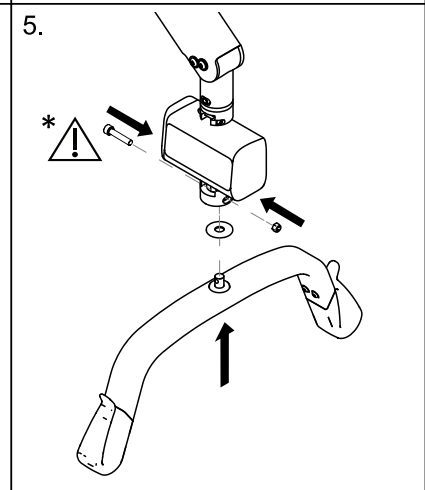
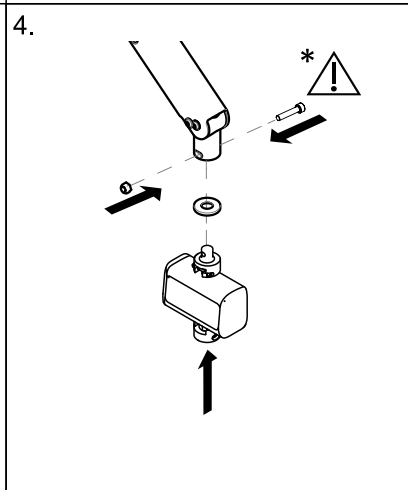
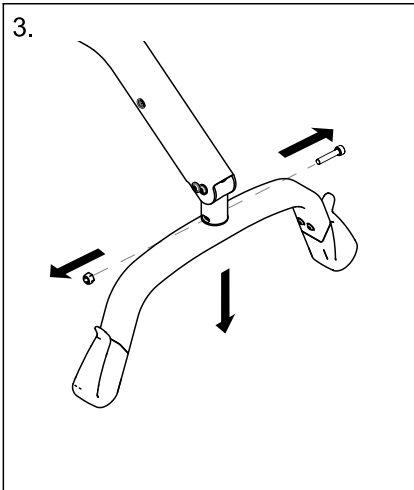
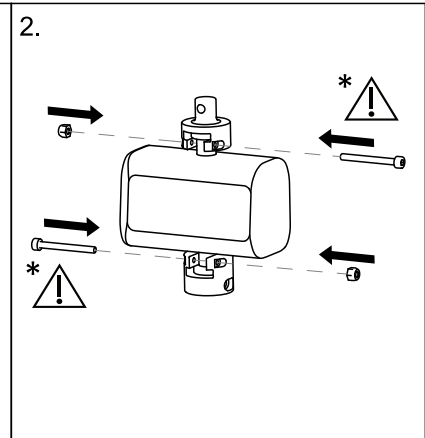
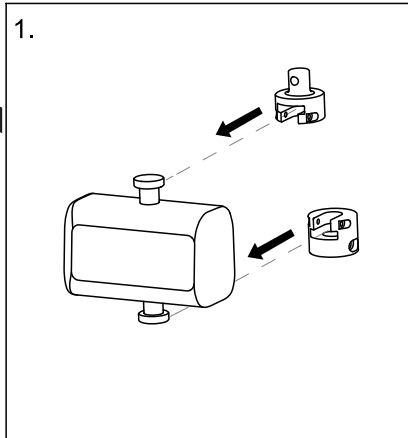
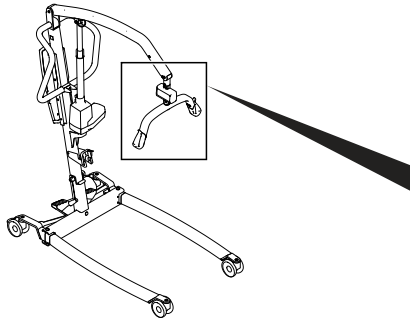
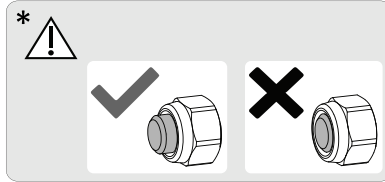
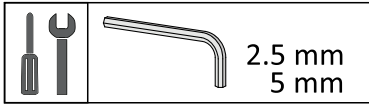


\*a. Appliquer un frein-filet de force moyenne.

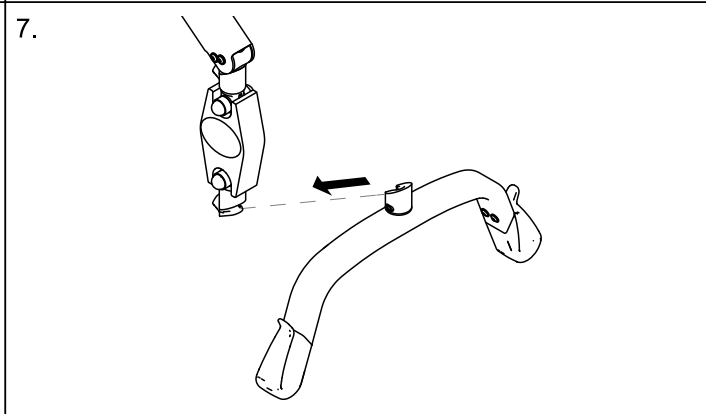
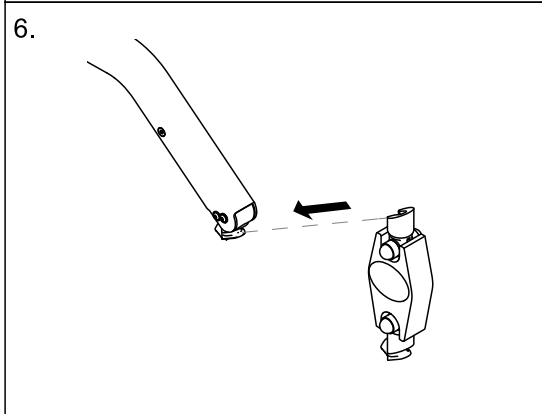
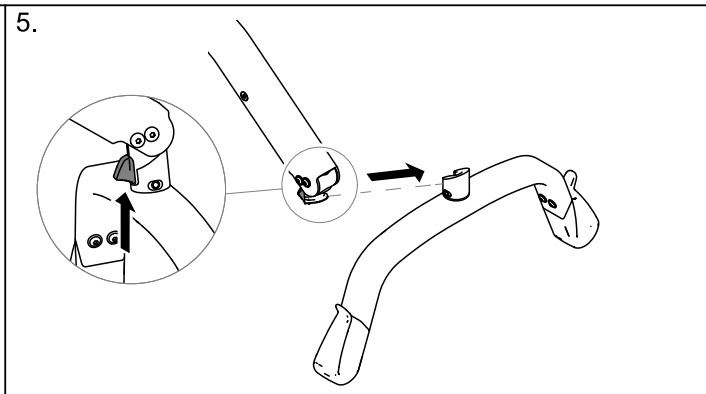
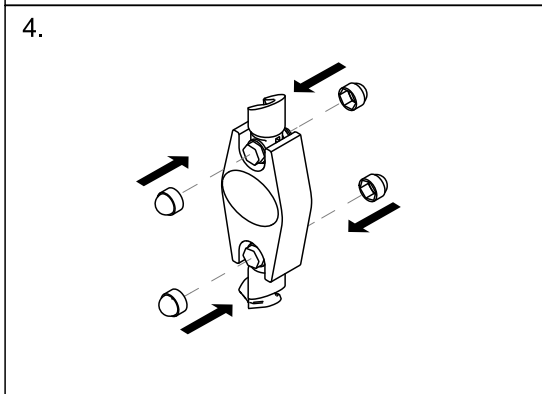
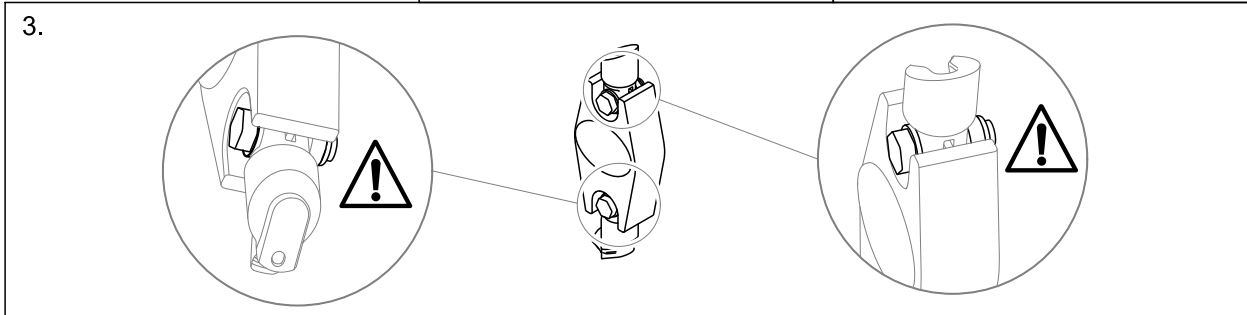
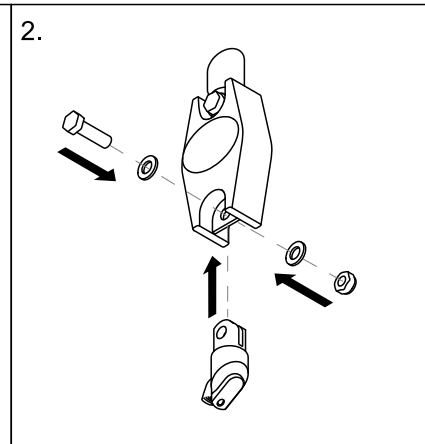
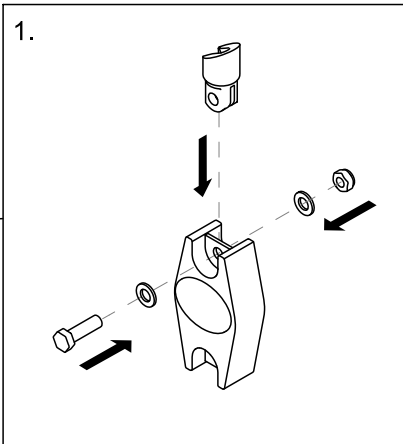
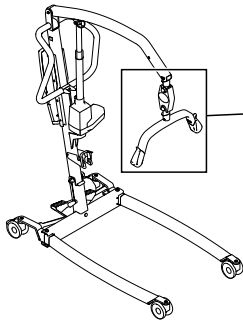
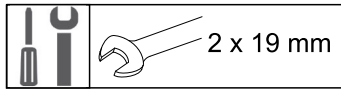
### 5.23 Installation du pèse-personne Wunder RS300 avec SMARTLOCK®



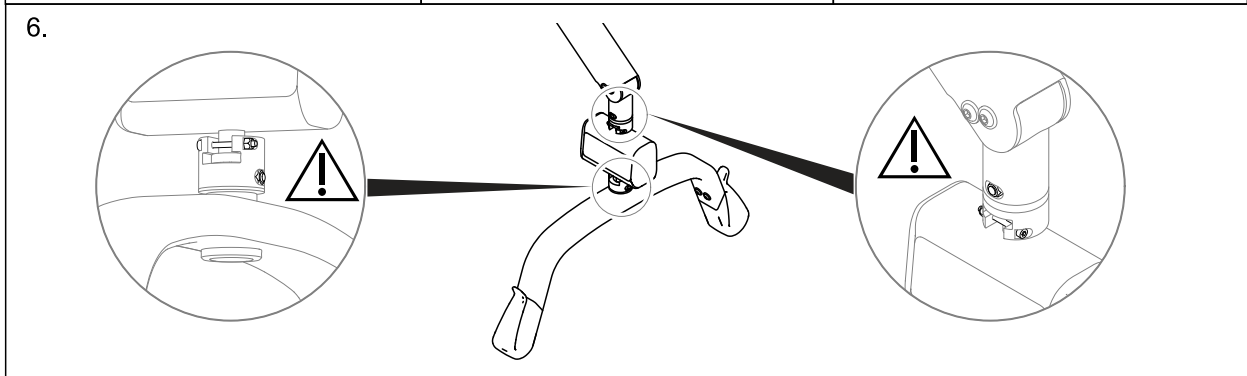
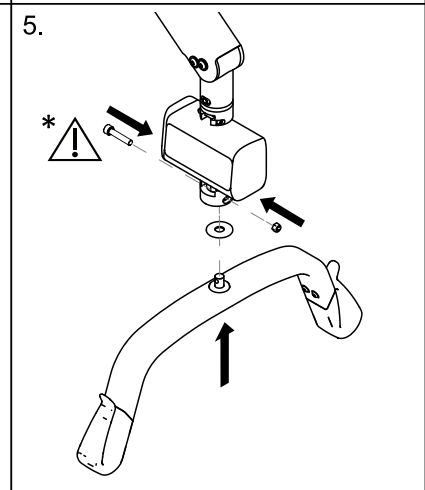
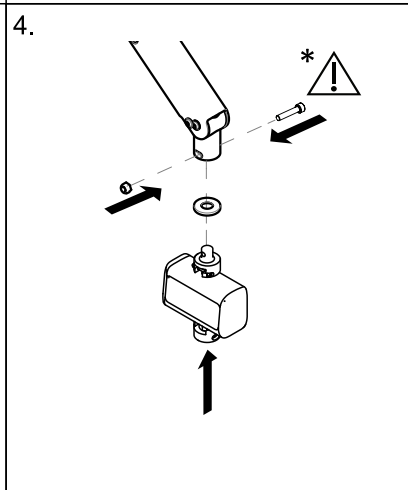
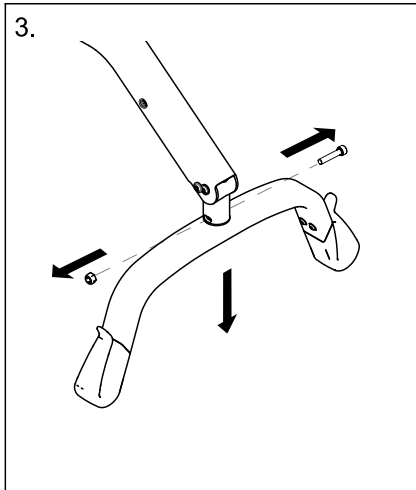
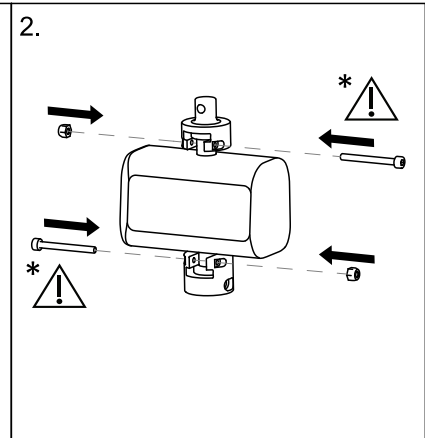
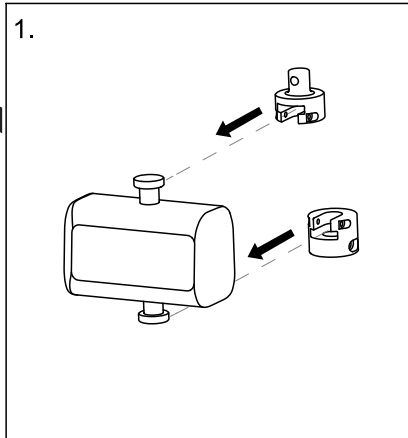
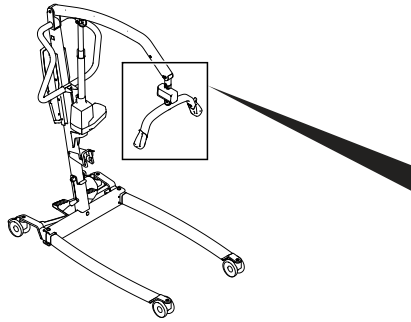
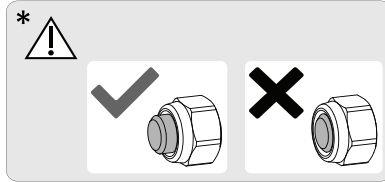
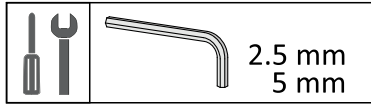
### 5.24 Installation du pèse-personne Wunder RS300 avec un fléau fixe



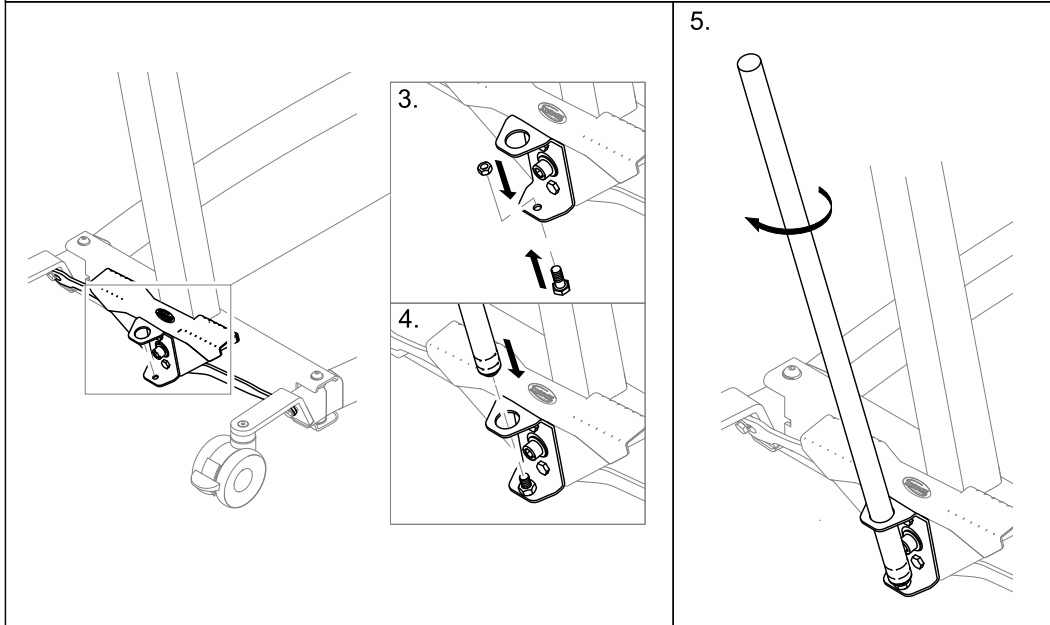
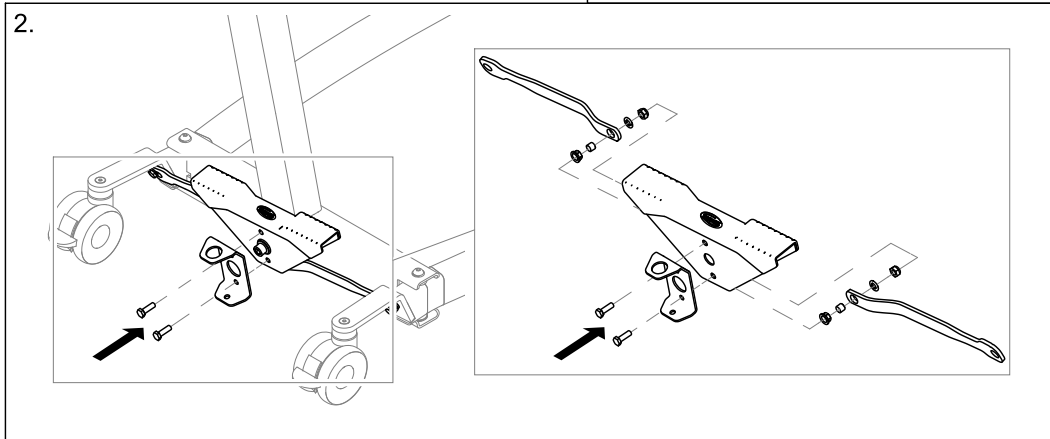
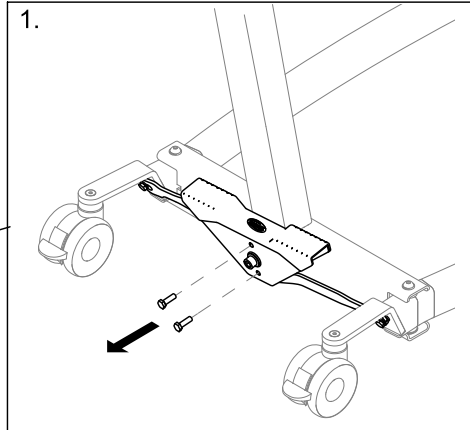
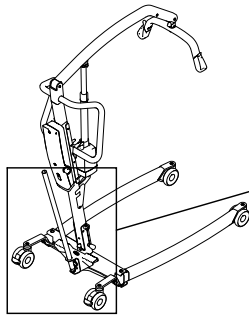
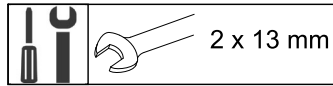
## 5.25 Installation du système de pesée Wunder CR200 avec SMARTLOCK®



### 5.26 Installation du pèse-personne Wunder CR200 avec un fléau fixe



## 5.27 Installation du levier du système manuel d'écartement des pieds





**United Kingdom & Ireland:**

Invacare Limited  
Pencoed Technology Park, Pencoed  
Bridgend CF35 5AQ  
Tel: (44) (0) 1656 776 200  
uk@invacare.com  
www.invacare.co.uk

**Deutschland:**

Invacare GmbH  
Am Achener Hof 8  
D-88316 Isny  
Tel: (49) (0)7562 700 0  
kontakt@invacare.com  
www.invacare.de

**Danmark:**

Invacare A/S  
Sdr. Ringvej 37  
DK-2605 Brøndby  
Tel: (45) (0)36 90 00 00  
Fax: (45) (0)36 90 00 01  
denmark@invacare.com  
www.invacare.dk

**Belgium & Luxemburg:**

Invacare nv  
Autobaan 22  
B-8210 Loppem  
Tel: (32) (0)50 83 10 10  
Fax: (32) (0)50 83 10 11  
marketingbelgium@invacare.com  
www.invacare.be

**Österreich:**

Invacare Austria GmbH  
Herzog-Odilo-Straße 101  
A-5310 Mondsee  
Tel: (43) 6232 5535 0  
Fax: (43) 6232 5535 4  
info-austria@invacare.com  
www.invacare.at

**Schweiz / Suisse / Svizzera:**

Invacare AG  
Neuhofweg 51  
CH-4147 Aesch BL  
Tel: (41) (0)61 487 70 80  
Fax: (41) (0)61 488 19 10  
switzerland@invacare.com  
www.invacare.ch

**España:**

Invacare S.A.  
Avenida del Oeste, 50 – 1º-1ª  
Valencia-46001  
Tel: (34) 972 493 214  
contactsp@invacare.com  
www.invacare.es

**France:**

Invacare Poirier SAS  
Route de St Roch  
F-37230 Fondettes  
Tel: (33) (0)2 47 62 64 66  
contactfr@invacare.com  
www.invacare.fr

**Italia:**

Invacare Mecc San s.r.l.,  
Via dei Pini 62,  
I-36016 Thiene (VI)  
Tel: (39) 0445 38 00 59  
servizioclienti@invacare.com  
www.invacare.it

**Nederland:**

Invacare BV  
Galvanistraat 14-3  
NL-6716 AE Ede  
Tel: (31) (0)318 695 757  
nederland@invacare.com  
www.invacare.nl

**Norge:**

Besøksadresse:  
(Office addresses)  
Invacare AS  
Brynsveien 16  
0667 Oslo  
Tel: (47) 22 57 95 00  
norway@invacare.com  
www.invacare.no

**Norge:**

Vareleveringsadresse:  
(Storage / Technical dep)  
Invacare AS  
Østensjøveien 19  
0661 Oslo  
teknisk@invacare.com  
www.invacare.no

**Portugal:**

Invacare Lda  
Rua Estrada Velha, 949  
P-4465-784 Leça do Balio  
Tel: (351) (0)225 193 360  
portugal@invacare.com  
www.invacare.pt

**Suomi:**

Camp Mobility  
Patamäenkatu 5, 33900 Tampere  
Puhelin 09-35076310  
info@campmobility.fi  
www.campmobility.fi

**Sverige:**

Invacare AB  
Fagerstagatan 9  
S-163 53 Spånga  
Tel: (46) (0)8 761 70 90  
Fax: (46) (0)8 761 81 08  
sweden@invacare.com  
www.invacare.se

**Australia:**

Invacare Australia Pty. Ltd.  
Unit 18/12 Stanton Road,  
Seven Hills, NSW 2147,  
Australia  
Phone: 1800 460 460  
Fax: 1800 814 367  
orders@invacare.com.au  
www.invacare.com.au

**New Zealand:**

Invacare New Zealand Ltd  
4 Westfield Place, Mt Wellington  
1060  
New Zealand  
Phone: 0800 468 222  
Fax: 0800 807 788  
sales@invacare.co.nz  
www.invacare.co.nz



Invacare UK Operations Limited  
Unit 4, Pencoed Technology  
Park, Pencoed  
Bridgend CF35 5AQ  
UK



Invacare Portugal, Lda  
Rua Estrada Velha 949  
4465-784 Leça do Balio  
Portugal

