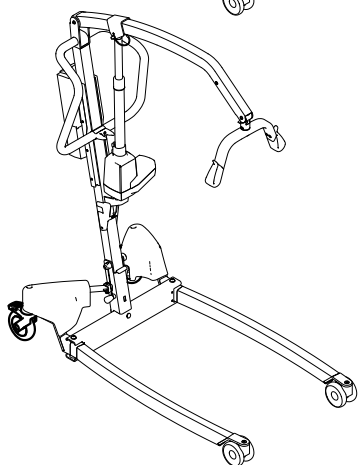
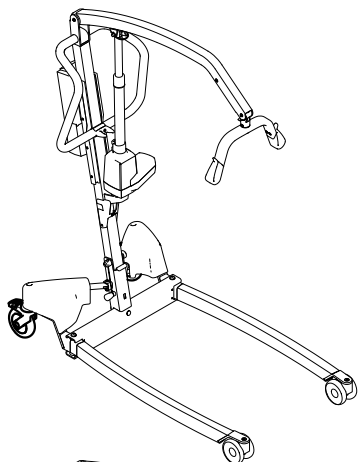
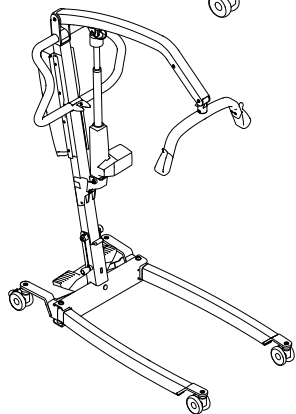
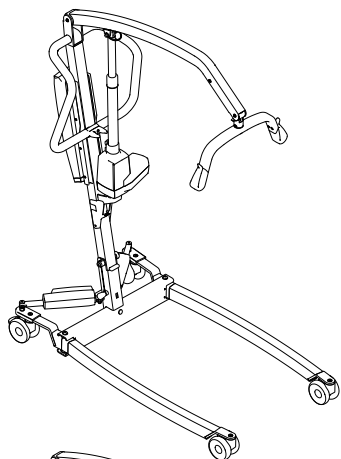


Invacare® Birdie® EVO

Birdie® EVO, Birdie® EVO COMPACT, Birdie® EVO PLUS,
Birdie® EVO XPLUS

fi **Siirrettävä potilasnostin**
Huoltokäsikirja



JÄLLEENMYyjÄ: Säilytä tämä käyttöopas.

VAIN pätevä teknikko saa suorittaa tässä käyttöoppaassa kuvatut
menettelyt.



Yes, you can.®

©2024 Invacare Corporation

Kaikki oikeudet pidätetään. Koko materiaalin tai sen osan uudelleenjulkaisu, jäljentäminen tai muuttaminen on kiellettyä ilman Invacaren etukäteen antamaa kirjallista lupaa. Tavaramerkit ilmoitetaan symboleilla ™ ja ®. Kaikki tavaramerkit ovat Invacare Corporationin tai sen tytäryhtiöiden omistamia tai niille lisensoituja, ellei toisin ole ilmoitettu.

Sisällysluettelo

1 Yleistä	4
1.1 Johdanto	4
1.1.1 Tässä asiakirjassa käytetyt symbolit	4
2 Turvallisuus	5
2.1 Yleisiä turvallisuustietoja	5
2.2 Potilasnostimen tärkeimmät osat	5
3 Huoltaminen	6
3.1 Huoltoväli	6
3.2 Kiristysmomentit	6
3.3 Huoltolaskurin nollaaminen	6
3.4 Huoltotarkastuksen tarkistusluettelo	7
4 Vianmääritys	9
4.1 Vikojen tunnistaminen ja korjaaminen	9
5 Ohjeet	11
5.1 Taitettavan maston purkaminen	11
5.2 Taitettavan maston asentaminen	11
5.3 75 mm:n pyörien vaihtaminen	12
5.4 100 mm:n pyörien vaihtaminen	12
5.5 Täyslukituksen sisältävien 100 mm:n takapyörien vaihtaminen	13
5.6 125 mm:n pyörien vaihtaminen	13
5.7 Nostohenkarin vaihtaminen	14
5.8 Levitystangon vaihtaminen kiinnitystapilla	14
5.9 Koukkujen vaihtaminen	15
5.10 Puomin toimilaitteen vaihtaminen	16
5.11 Puomin vaihtaminen	17
5.12 Iskuvaimentimen vaihtaminen	17
5.13 Työntötankojen vaihtaminen	18
5.14 Suojuksettomaa jalaksen toimilaitteen vaihtaminen	19
5.15 Suojuksellisen jalaksen toimilaitteen vaihtaminen	20
5.16 Sähköisten jalasten vaihtaminen, kun toimilaitte on suojukseton	22
5.17 Sähköisten jalasten vaihtaminen, kun toimilaitteessa on suojus	23
5.18 Polkimen ja/tai tankojen vaihtaminen	24
5.18.1 Polkimen akselin vaihtaminen	25
5.19 Manuaalisten jalasten vaihtaminen	26
5.20 CBJ Home -ohjainyksikön vaihtaminen	27
5.21 CBJ Care-, CBJ1-, CBJ2-ohjainyksikön vaihtaminen	28
5.22 TC12AC-ohjainyksikön vaihtaminen	29
5.23 Wunder RS300 -vaa'an asentaminen SMARTLOCK®-lukituksen avulla	30
5.24 Kiinteällä nostohenkarilla varustetun Wunder RS300 -vaa'an asentaminen	31
5.25 Wunder CR200 -vaa'an asentaminen SMARTLOCK®-lukituksen avulla	32
5.26 Kiinteällä nostohenkarilla varustetun Wunder CR200 -vaa'an asentaminen	33
5.27 Vivun asentaminen manuaalista jalasten levityslaitetta varten	34

1 Yleistä

1.1 Johdanto

Tämä opas sisältää tuotteen kokoonpanoa, säätöä ja erikoishuoltoa koskevia tärkeitä tietoja. Lue opas huolellisesti läpi ja noudata turvallisuusohjeita taatakseen turvallisuuden tuotetta käsiteltäessä.

Saat käyttöoppaan Invacaren verkkosivustosta tai ottamalla yhteyden Invacare-edustajaan. Osoitteet ovat tämän oppaan lopussa.

Invacare varaa oikeuden muuttaa tuotteiden teknisiä tietoja ilman erillistä ilmoitusta.

Varmista ennen oppaan lukemista, että käytössäsi on oppaan viimeisin versio. Viimeisin versio on saatavilla PDF-tiedostona Invacaren verkkosivuilta.

Katso myyntiä edeltävät tiedot ja käyttäjätiedot käyttöoppaasta.

Jos tarvitset lisätietoja tuotteesta, esimerkiksi tuoteturvallisuusilmoituksista ja tuotteiden vetämisestä markkinoilta, ota yhteyttä Invacare-edustajaan. Osoitteet ovat tämän asiakirjan lopussa.

1.1.1 Tässä asiakirjassa käytetyt symbolit

Tässä asiakirjassa käytetään symboleja ja signaalisanoja, jotka viittaavat vaaroihin tai turvattomiin käytäntöihin,

jotka saattavat aiheuttaa henkilö- tai omaisuusvahinkoja. Katso alta lisätietoja signaalisanojen määritelmistä.



VAROITUS

Osoittaa vaarallisen tilanteen, joka voi johtaa vakavaan vammaan tai kuolemaan, jos sitä ei vältetä.



HUOMIO

Osoittaa vaarallisen tilanteen, joka voi johtaa pieneen tai lievään vammaan, jos sitä ei vältetä.



HUOMAUTUS

Osoittaa mahdollisesti vaarallisen tilanteen. Jos sitä ei vältetä, se saattaa aiheuttaa omaisuusvahingon.



Vihjeet ja suositukset

Antaa hyödyllisiä vihjeitä, suosituksia ja tietoa tehokkaasta ja ongelmattomasta käytöstä.

Muut symbolit

(Ei koske kaikkia oppaita)



Yhdistyneen kuningaskunnan vastuuhenkilö Ilmoittaa, jos tuotetta ei ole valmistettu Isossa-Britanniassa.



Triman

Ilmoittaa kierrätys- ja lajittelusäännöt (koskee vain Ranskaa).

2 Turvallisuus

2.1 Yleisiä turvallisuustietoja



VAROITUS!

Henkilö- tai omaisuusvahingon vaara

- Oppaassa kuvattuja toimenpiteitä saa suorittaa vain pätevä huoltohenkilö.
- Käytä vain alkuperäisiä lisävarusteita ja varaosia.
- Tuotetta tai siihen saatavilla olevia lisävarusteita ei saa käsitellä ennen kuin nämä ohjeet ja mahdolliset lisäohjeet, kuten käyttöoppaat, asennusoppaat ja ohjelehtiset, jotka on toimitettu tämän tuotteen tai lisävarusteen mukana, on luettu ja niiden sisältö sisäistetty.
- Tarkista aina kokoamisen jälkeen, että kaikki liitokset on kiristetty kunnolla ja että kaikki osat toimivat oikein.



VAROITUS!

Kontaminaationriski

- Ennen huoltamista laite on puhdistettava ja desinfioitava.



HUOMAUTUS!

- Lisävarusteiden asentamisen kuvaus saattaa puuttua tästä huolto-oppaasta. Katso kyseiset ohjeet lisävarusteen mukana toimitetusta oppaasta.
- Lisäoppaita voi tilata Invacarelta. Osoitteet ovat tämän asiakirjan lopussa.



HUOMAUTUS!

- Joitakin varaosia on saatavilla vain sarjana. Käytä kokonaista uutta sarjaa, kun vaihdat osaa.
- Varaosia voi tilata Invacarelta. Sähköinen varaosaluettelo (ESPC) on saatavilla oman alueesi Invacare-sivustolla.



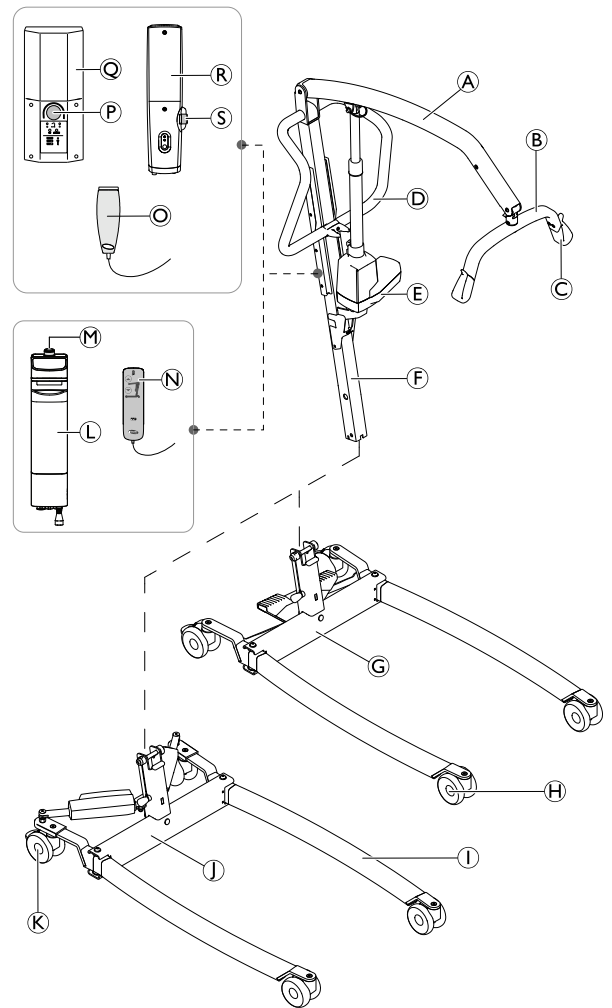
HUOMAUTUS!

- Katso laitteen käyttöoppaasta seuraavat tiedot:
- Tekniset tiedot
 - Laitteen osat
 - Merkinnät
 - Turvallisuuteen liittyvät lisäohjeet
 - Puhdistus- ja desinfiointiohjeet



Tämän asiakirjan tietoja voidaan muuttaa ilman erillistä ilmoitusta.

2.2 Potilasnostimen tärkeimmät osat



(A)	Puomi
(B)	Levitystanko – SMARTLOCK™ lukituksella tai ilman
(C)	Nostoliinan koukku
(D)	Työntötanko
(E)	Nostotoimilaite
(F)	Masto – taitettava tai kiinteä
(G)	Alusta, jossa on poljin manuaalista jalkojen levityslaitetta varten
(H)	Etupyörät
(I)	Jalas
(J)	Alusta, jossa on toimilaitteet sähköistä jalkojen levityslaitetta varten – toimilaitteen suojusten kanssa tai ilman
(K)	Takapyörät jarrulla
(L)	TC12AC-ohjausyksikkö irrotettavalla akulla
(M)	Hätäpysäytys – TC12AC-ohjausyksikkö
(N)	Yhteensopiva käsiohjaus TC12AC-ohjausyksikön kanssa
(O)	Yhteensopiva käsiohjaus CBJ Care, CBJ1, CBJ2 ja CBJ Home -ohjausyksiköiden kanssa
(P)	Hätäpysäytys – CBJ Care, CBJ1 ja CBJ2 ohjausyksiköt
(Q)	CBJ Care, CBJ1 tai CBJ2 -ohjausyksikkö, jossa on irrotettava akku
(R)	CBJ Home -ohjausyksikkö, jossa on sisäänrakennettu akku
(S)	Hätäpysäytys – CBJ Home -ohjausyksikkö

3 Huoltaminen

3.1 Huoltoväli

Ellei paikallisissa määräyksissä muuta määrätä, huolto on tehtävä vähintään 12 kuukauden välein ja huoltotarkastuksen tarkistusluettelon mukaisesti. Vuosi- tai määräaikaishuoltoa tehtäessä kaikki kuorman kantamiseen tarkoitetut osat on testattava vähintään enimmäiskuormalla. Kaikki turvaominaisuudet on testattava standardin ISO 10535 mukaisesti.

3.2 Kiristysmomentit



HUOMAUTUS!

Kiinnitysosia ei saa kiristää liikaa. Muussa tapauksessa laite voi vahingoittua.

Jos ohjeissa ei muuta ilmoiteta, seuraavat suositukset pätevät:

Kierre	Kiristysmomentti newtonmetreissä ±10 %
M4	3 Nm
M5	6 Nm
M6	10 Nm
M8	25 Nm
M10	49 Nm
M12	80 Nm
M14	120 Nm
M16	180 Nm

3.3 Huoltolaskurin nollaaminen

(vain CBJ Care -ohjainyksikkö)

Huoltolaskurin voi nollata huoltotoimenpiteen suorittamisen jälkeen:

- Selvitä käsiohjaimen sijainti.
- Pidä **YLÖS**- ja **ALAS**-painikkeita yhtä aikaa painettuina viisi sekuntia.
 - Huoltolaskurin nollaamisen jälkeen kuuluu äänimerkki.

Huoltolaskuri on nyt nollattu ja ilmoittaa huollon tarpeesta 12 kuukauden tai 8 000 käyttöjakson jälkeen.




Huoltovalo syttyy joko 12 kuukauden tai 8 000 käyttöjakson jälkeen (sen mukaan, kumpi täyttyy ensin).



Jos huoltolaskuri halutaan asettaa 12 kuukautta lyhyemmälle ajalle, tarvitaan erikoiskaukosäädin ja lisäohjeita. Tilaa kaukosäädin ja ohjeet ottamalla yhteyttä Invacareen.

3.4 Huoltotarkastuksen tarkistusluettelo


	Malli:	Viite-/sarjanumero:	1/2
-----------------------------------------------------------------------------------	--------	---------------------	-----



HUOMAUTUS!

Korjaustoimenpiteet saa suorittaa vain valtuutettu teknikko.
Ohjeet pääosien vaihtamiseen ja säätämiseen ovat huolto-oppaassa.

Invacare® Birdie® EVO -laitteesta tarkistettavat asiat standardin ISO 10535 mukaan	✓	✗	Huomautus
Yleinen tarkastus			
Ei valtuuttamattomia muutoksia.			
Kaikki merkinnät esillä ja luettavissa (katso täydellinen merkintäluettelo käyttöohjeessa).			
Turvallinen työkuormitus on merkitty näkyvästi tuotekilpeen ja puomiin.			
Käyttöopas saatavilla.			
Mekaanisten osien silmämääräinen tarkastus			
Ei kulumia tai vääntymiä saranapisteissä tai pulteissa (jalaksen ja alustan välinen liitäntä, maston ja puomin välinen liitäntä, toimilaitteen kiinnikkeet).			
Kaikki kiinnitysosat (ruuvit ja pultit) paikallaan ja kiristetty tai kiinnitetty asianmukaisesti.			
Ei vääntymiä, halkeamia tai muita vaurioita hitsausliitoksissa.			
Pinnoissa ei ole vaurioita tai korroosiota.			
Ei vääntymiä metallirakenteissa (jalakset, alusta, masto, puomi ja nostohenkari).			
Ei vääntymiä, kulumista, teräviä reunoja tai muita vaurioita nostoliinan koukuissa			
Ei vääntymiä tai muita vaurioita nostohenkarin pidikkeessä, jalasten levityslaitteen vivussa tai nostohenkarin vapautusmekanismissa (SMARTLOCK®-lisävaruste).			
Pyörissä ei ole vaurioita, jäämiä tai likaa.			
Sähköosien silmämääräinen tarkastus			
Kaikki kaapelit ovat vauriottomia ja reititetty oikein.			
Ei vuotoja toimilaitteissa.			
Ei murtumia tai muita vaurioita koteloissa (toimilaitteet, ohjainyksikkö, käsiohjain).			

	Malli:	Viite-/sarjanumero:	2/2
-----------------------------------------------------------------------------------	--------	---------------------	-----

Invacare® Birdie® EVO -laitteesta tarkistettavat asiat standardin ISO 10535 mukaan	✓	✗	Huomautus
Toimintatarkistukset			
Pyörät kääntyvät ja pyörivät sujuvasti.			
Pyöräjarrujen käyttö ja poistaminen käytöstä toimivat asianmukaisesti.			
Alusta avautuu ja sulkeutuu tasaisesti.			
Hätäjarru toimii, kun se painetaan sisään, ja kaikki sähkötoiminnot poistuvat käytöstä.			
Hätäjarru nollataan kääntämällä painiketta myötäpäivään.			
Ohjainyksikön hätätoiminnot (hätälasku ja tarvittaessa hätänosto) toimivat asianmukaisesti.			
Mekaaninen hätälasku laskee puomin turvallisella nopeudella.			
Onnistunut kuormitustesti (täydellinen nostojakso, jossa käytetään suurinta sallittua turvallista työkuormitusta) ja toimilaitteen hiljainen ja tasainen toiminta.			
Kaikki ohjainyksikön ja käsiohjaimen painikkeet toimivat ja käynnistävät oikean toiminnon.			
Ohjainyksikön akun merkkivalo ja LED-valot toimivat asianmukaisesti.			
Nostohenkarin vapautusmekanismi toimii asianmukaisesti (vapautus, sujuva irrottaminen/asettaminen ja itselukitus) (SMARTLOCK®-lisävaruste)			
Nostohenkarin kostutusmekanismi toimii asianmukaisesti (sujuva heilutus, tehokas kostutus) (Slow'R®-lisävaruste).			
Maston taittomekanismi toimii asianmukaisesti (vapautus, sujuva taitto/avaus ja itselukitus) (lisävaruste).			

Kokonaisarvio

<input type="checkbox"/> Hyväksytty Turvallisuuteen tai toimintaan liittyviä vikoja ei havaittu.	<input type="checkbox"/> Ei hyväksytty Turvallisuuteen tai toimintaan liittyviä vikoja havaittiin ja korjaustoimenpide on tarpeen. Huomautukset:
------------------------------------------------------------------------------------------------------------	---------------------------------------------------------------------------------------------------------------------------------------------------------------

Seuraava tarkastuspäivä: _____

Nimi: _____


Päiväys/allekirjoitus: _____

4 Vianmääritys

4.1 Vikojen tunnistaminen ja korjaaminen

Häiriöt	Viat	Ratkaisu
Potilasnostin tuntuu löysältä.	Maston/jalustan liitos on löysä.	Tarkista ja kiristä maston/jalustan liitääntä. Katso käyttöoppaan kohta Maston asentaminen tai 5.1 Taitettavan maston purkaminen, sivu 11
	Maston/puomin liitos on löysä.	Tarkista ja kiristä maston/puomin liitääntä. Katso 5.11 Puomin vaihtaminen, sivu 17.
	Vetotangot ovat löysiä.	Tarkista ja kiristä tankojen ja/tai polkimen ruuvit. Katso 5.18 Polkimen ja/tai tankojen vaihtaminen, sivu 24.
Pyörät/jarrut ovat äänekkäitä tai jäykkiä.	Laakereissa on pölyä tai likaa.	Vaihda pyörät. Katso 5.3 75 mm:n pyörien vaihtaminen, sivu 12 tai 5.4 100 mm:n pyörien vaihtaminen, sivu 12.
Nivelakseleista kuuluu voimakas tai kuiva ääni.	Kääntyvät osat ovat kuluneet tai vaurioituneet	Vaihda nivelakselit. Katso 5.11 Puomin vaihtaminen, sivu 17, 5.19 Manuaalisten jalasten vaihtaminen, sivu 26, 5.16 Sähköisten jalasten vaihtaminen, kun toimilaite on suojukseton, sivu 22 tai 5.17 Sähköisten jalasten vaihtaminen, kun toimilaitteessa on suojus, sivu 23
Sähköinen toimilaite ei pysty nostamaan tai jalakset eivät levity, kun painetaan painiketta.	Käsiohjaimen tai toimilaitteen liitääntä on löysä.	Yhdistä käsiohjaimen tai toimilaitteen liitääntä. Varmista, että liittimet ovat asianmukaisesti paikallaan ja täysin liitettyjä.
	Akun varaustaso on matala.	Lataa akut. Katso käyttöoppaasta Akun lataaminen.
	PUNAINEN hätäjarrupainike painettu SISÄÄN.	Kierrä PUNAISTA hätäjarrupainiketta MYÖTÄPÄIVÄÄN, kunnes se ponnahtaa ulos.
	Akkua ei ole liitetty kunnolla ohjainyksikköön.	Yhdistä akku uudelleen ohjainyksikköön. Katso käyttöoppaasta Akun lataaminen.
	Liitääntäpäätteet ovat vahingoittuneet.	Vaihda käsiohjain ja/tai ohjainyksikkö. Katso 5.20 CBJ Home -ohjainyksikön vaihtaminen, sivu 27 tai 5.21 CBJ Care-, CBJ1-, CBJ2-ohjainyksikön vaihtaminen, sivu 28.
	Virtajohto on kytketty virtapistokkeeseen.	Irrota virtajohto virtapistokkeesta.
	Puomi tai jalaksen toimilaite on kulunut tai vahingoittunut tai kara on vääntynyt.	Vaihda toimilaite. Katso 5.10 Puomin toimilaitteen vaihtaminen, sivu 16, 5.14 Suojuksettomien jalaksen toimilaitteen vaihtaminen, sivu 19 tai 5.15 Suojuksellisen jalaksen toimilaitteen vaihtaminen, sivu 20
Toimilaitteesta kuuluu epätavallista ääntä.	Puomi tai jalaksen toimilaite on kulunut tai vahingoittunut tai kara on vääntynyt.	Vaihda toimilaite. Katso 5.10 Puomin toimilaitteen vaihtaminen, sivu 16, 5.14 Suojuksettomien jalaksen toimilaitteen vaihtaminen, sivu 19 tai 5.15 Suojuksellisen jalaksen toimilaitteen vaihtaminen, sivu 20

Häiriöt	Viat	Ratkaisu
Puomi ei laskeudu ylimmästä asennosta.	Puomi tarvitsee vähimmäispainokuorman, jotta se voidaan laskea ylimmästä asennosta.	Vedä puomia hieman alas.
Puomi ei laskeudu kiristettäessä.	Nostopultti puomin ja maston liitoskohdassa ei ehkä ole kunnolla asennettu.	Tarkista maston/puomin liitäntä. Katso 5.11 Puomin vaihtaminen, sivu 17.
Ohjainyksiköstä tulee piipittävä ääni noston aikana, ja moottori pysähtyy.	Enimmäiskuorma on ylitetty.	Vähennä kuormaa (ja nostin toimii normaalisti).
Manuaaliset jalakset eivät avaudu polkimella tai vivulla.	Mekaaninen mekanismi on vaurioitunut	Vaihda poljin ja/tai tangot. Katso 5.18 Polkimen ja/tai tankojen vaihtaminen, sivu 24.
Nostohenkarin iskunvaimennus on heikentynyt tai kadonnut kokonaan.	Iskunvaimennin on vahingoittunut	Vaihda iskunvaimennin. Katso 5.12 Iskunvaimentimen vaihtaminen, sivu 17.
Irrotettava nostohenkari ei kiinnity puomissa olevaan liittimeen	Lukitusmekanismi on vaurioitunut	Vaihda nostohenkarin liitin. Katso 5.12 Iskunvaimentimen vaihtaminen, sivu 17.

 Ota yhteyttä Invacare-toimittajaan tai -edustajaan, jos edellä mainittu ei ratkaise ongelmaa.

5 Ohjeet

5.1 Taitettavan maston purkaminen

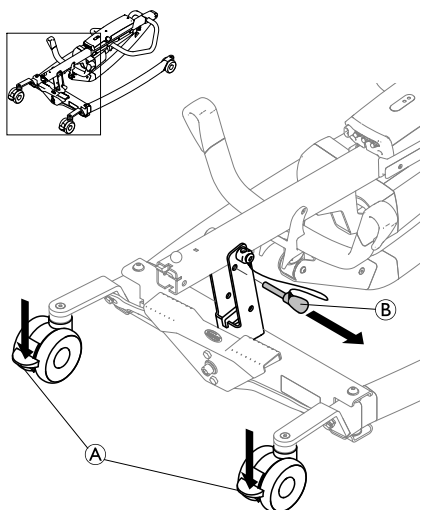


HUOMIO!

Henkilövamman ja omaisuusvahingon vaara
Raskaiden osien väärä käsittely voi aiheuttaa vamman tai omaisuusvahingon.

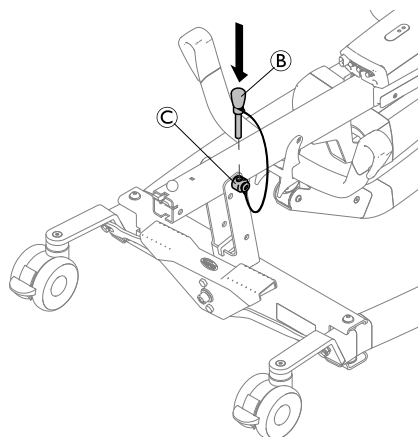
- Tee seuraavat toimenpiteet aina maston ollessa taitettuna.
- Raskaiden osien käsittelyssä voi tarvita apua.

1.



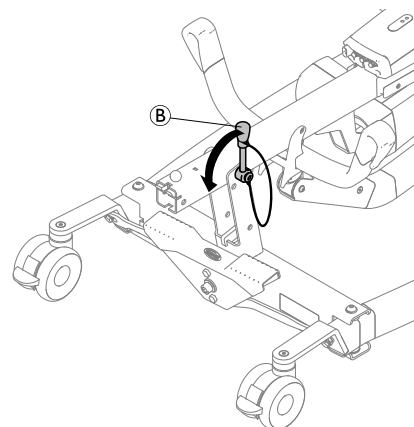
Lukitse molemmat takapyörät (A) ja irrota lukitustappi (B).

2.



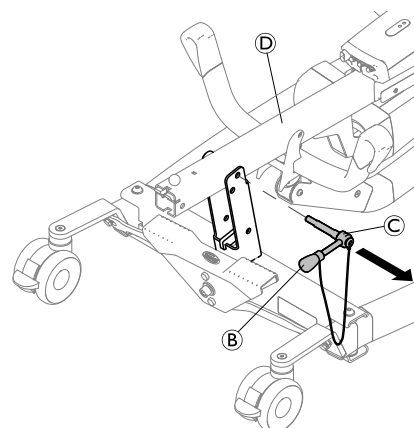
Aseta lukitustappi (B) kääntötapin reikään (C).

3.



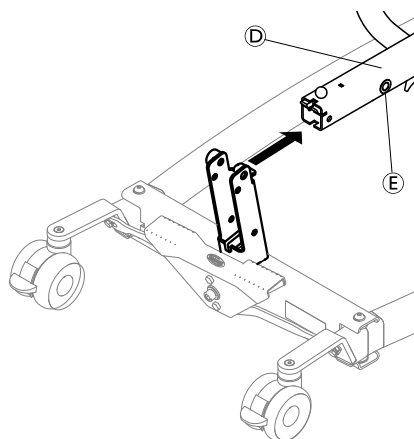
Avaa kääntötapin (C) lukitus kiertämällä lukitustappia (B) vastapäivään.

4.



Pidä maston puomikokoonpanoa (D) paikallaan ja irrota kääntötappi (C) ja lukitustappi (B).

5.



Irrota maston puomikokoonpano (D) jalustasta.

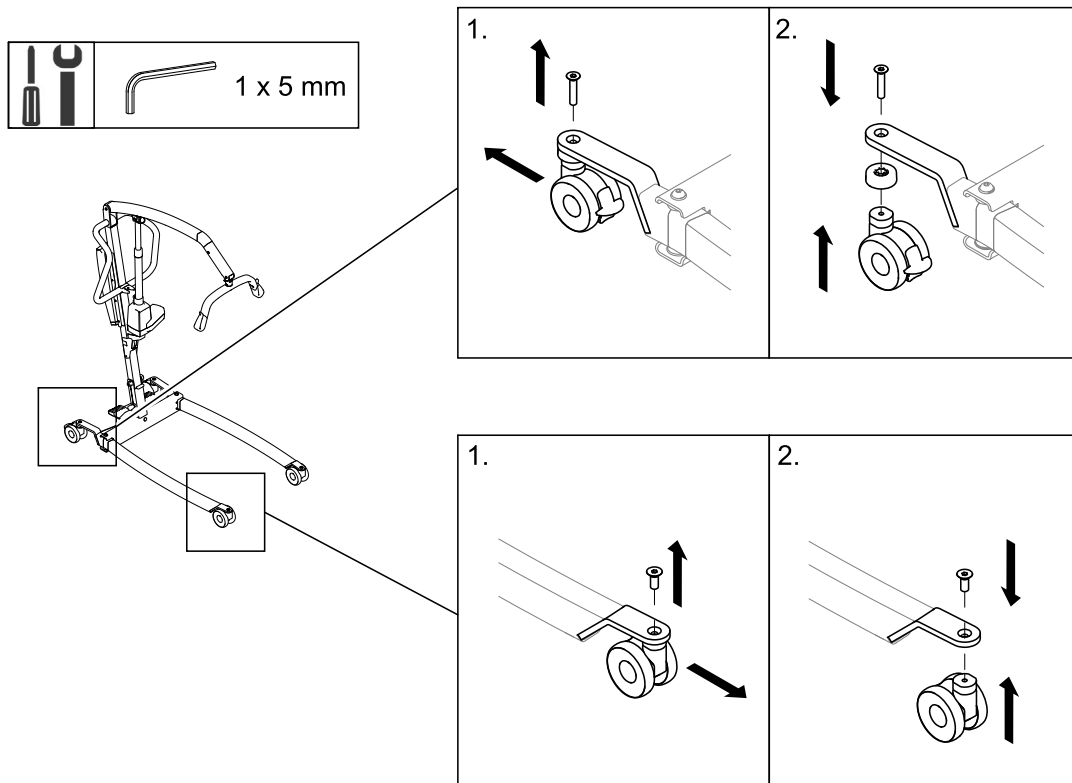


Holkkeja (E) ei kiinnitetä mastoon. Säilytä niitä turvallisessa paikassa tai teippaa ne mastoon kuljetuksen ja säilytyksen ajaksi.

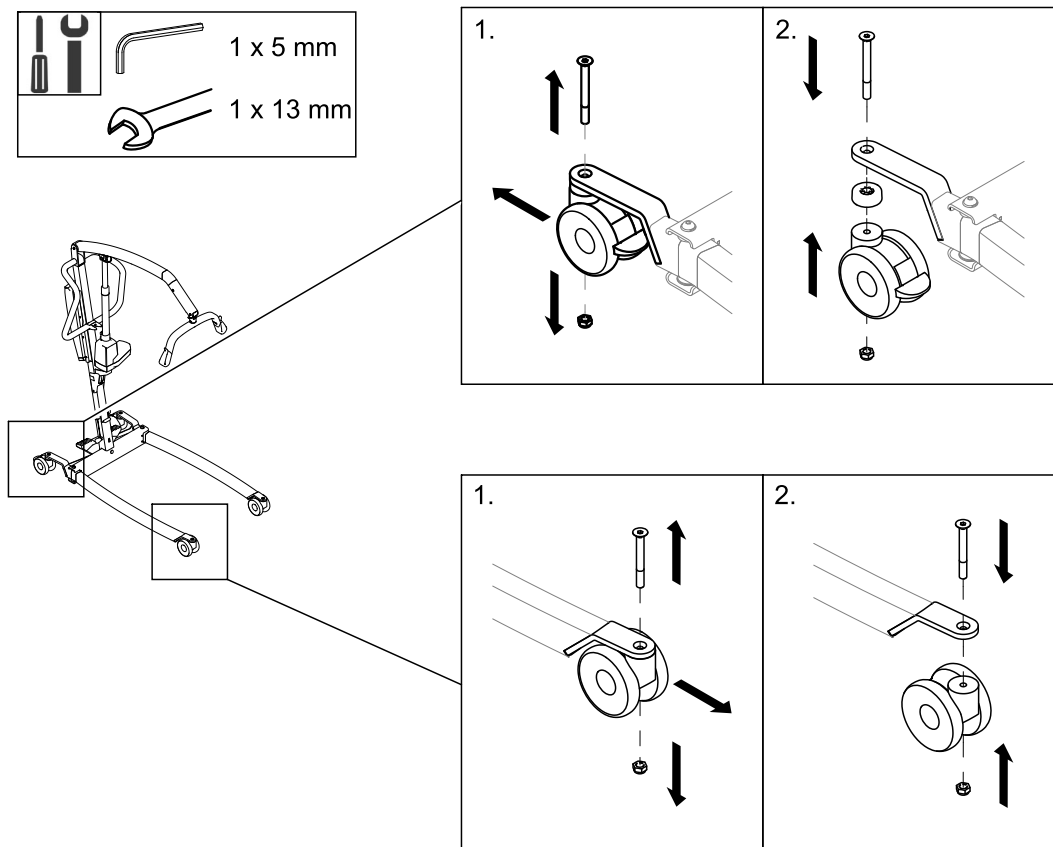
5.2 Taitettavan maston asentaminen

1. Suorita kohdassa 5.1 Taitettavan maston purkaminen, sivu 11 kuvattu menettely vastakkaisessa järjestyksessä.
2. Tarkista, että kääntötappi on kokonaan paikallaan ja tiukasti kiinni.
3. Masto voidaan nyt taittaa pystyyn käyttöä varten.

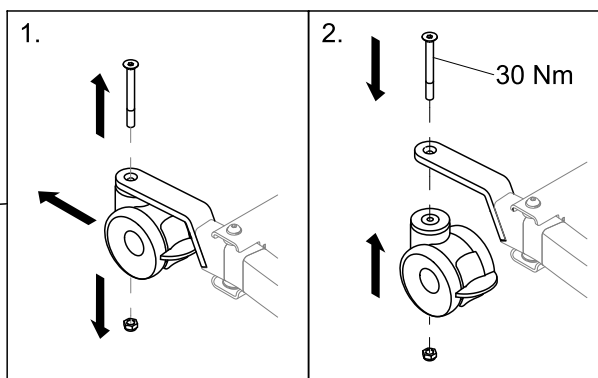
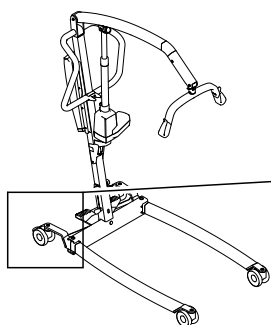
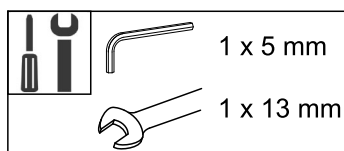
5.3 75 mm:n pyörien vaihtaminen



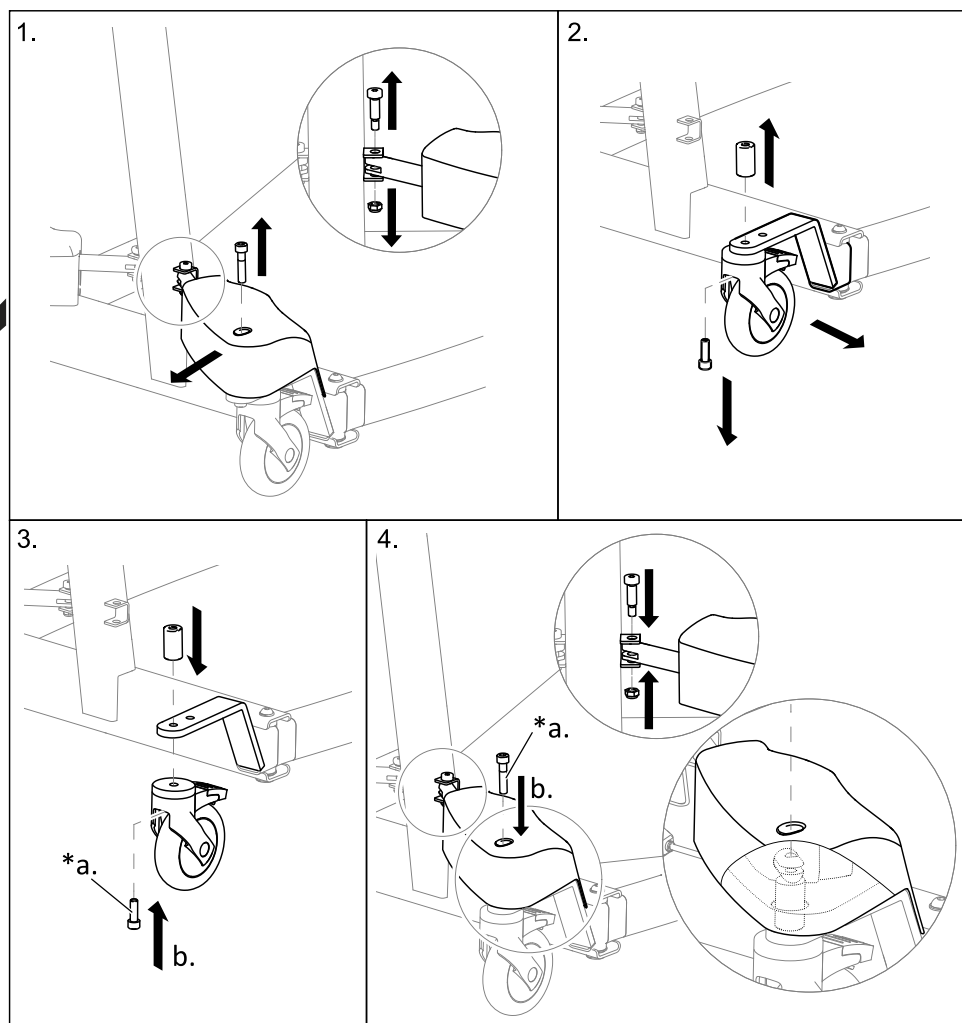
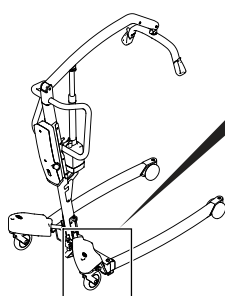
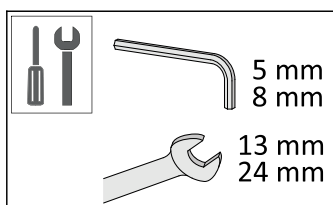
5.4 100 mm:n pyörien vaihtaminen



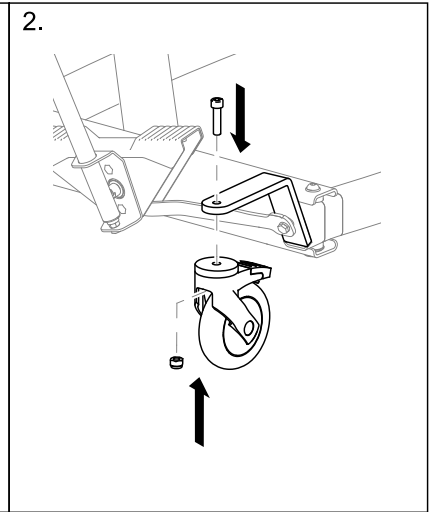
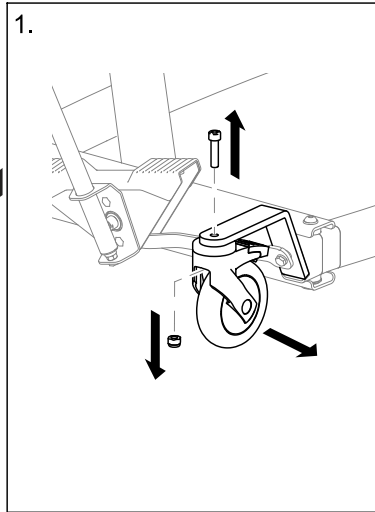
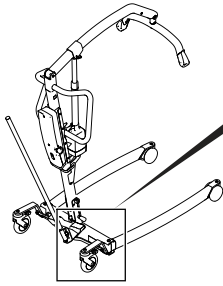
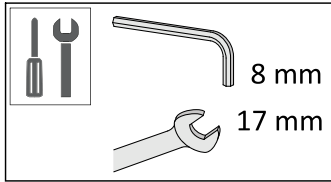
5.5 Täyslukituksen sisältävien 100 mm:n takapyörien vaihtaminen



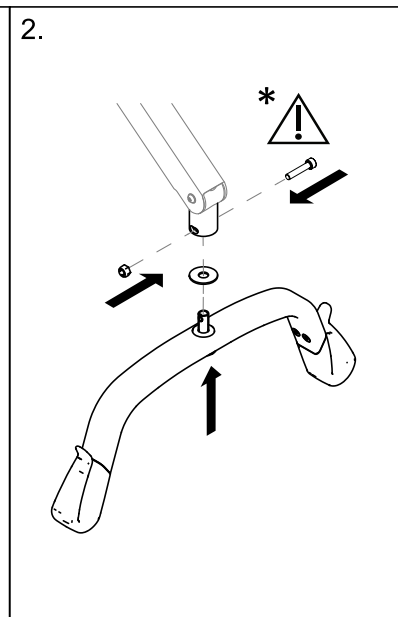
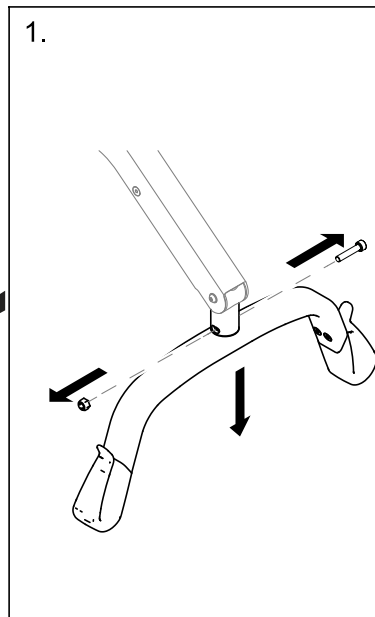
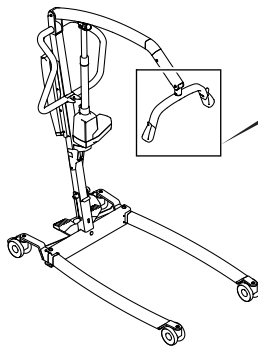
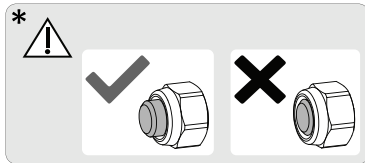
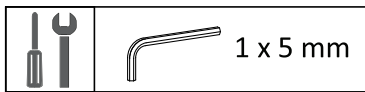
5.6 125 mm:n pyörien vaihtaminen



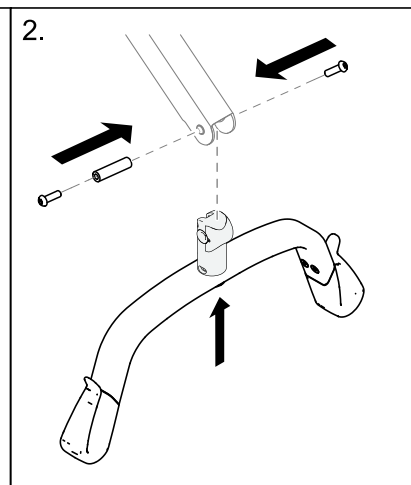
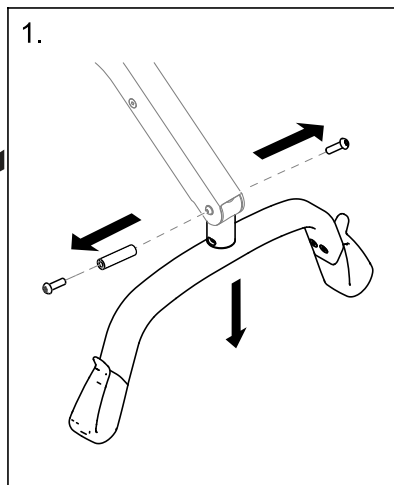
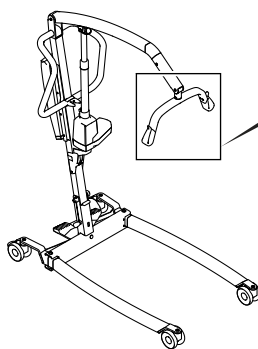
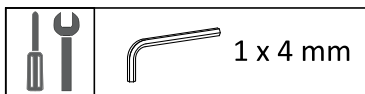
*a. Käytä keskivahvaa kierrelukitetta.



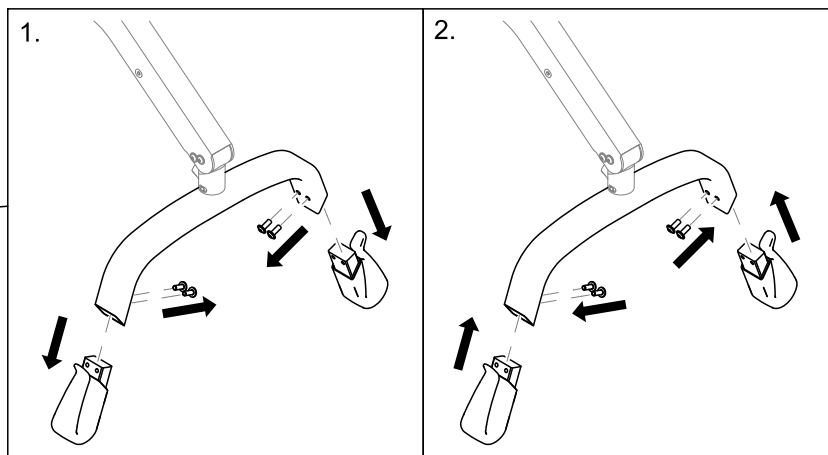
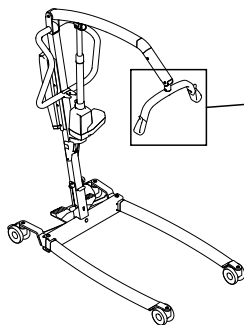
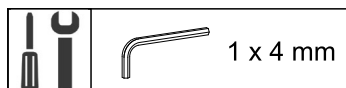
5.7 Nostohenkarin vaihtaminen



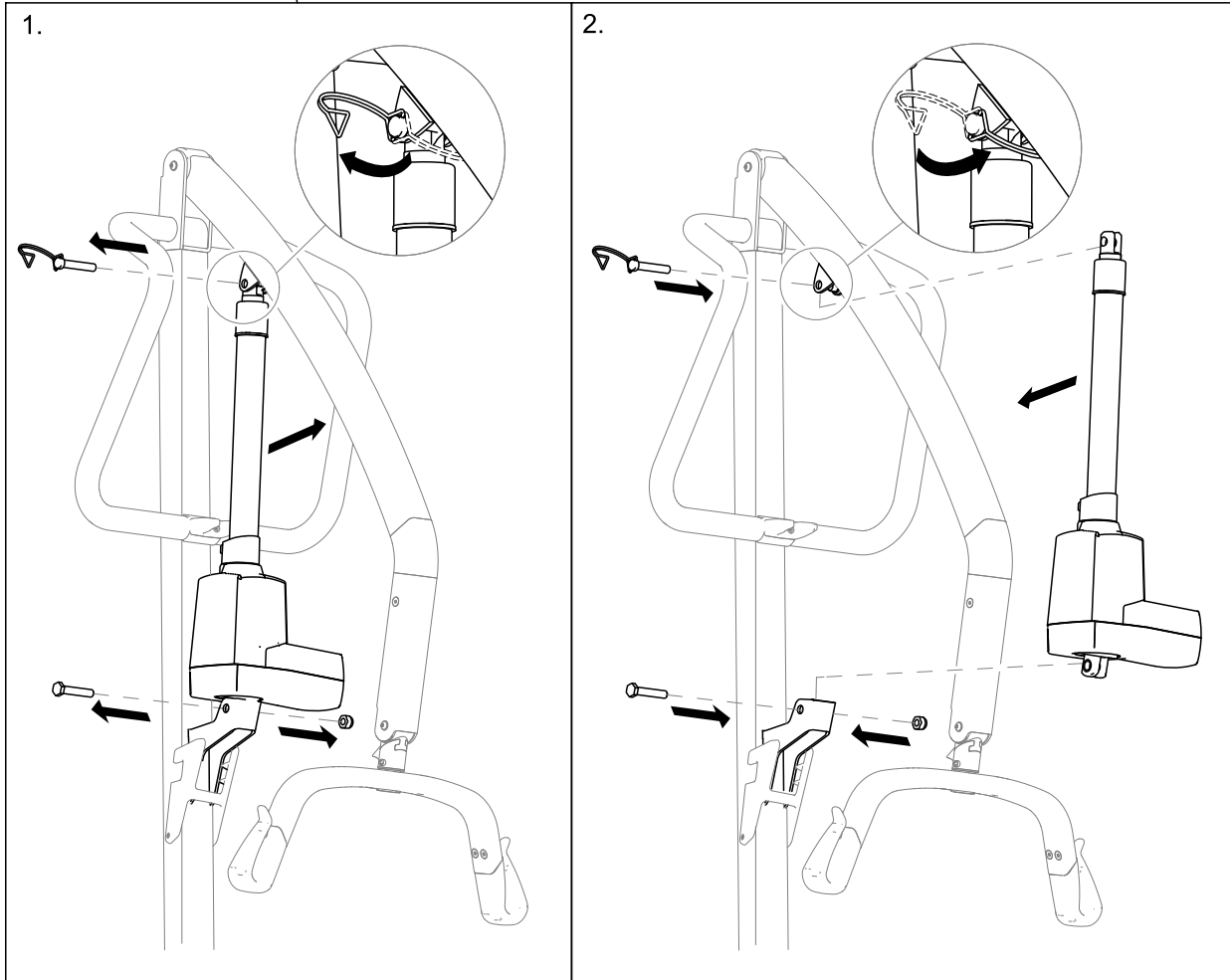
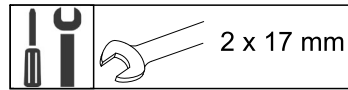
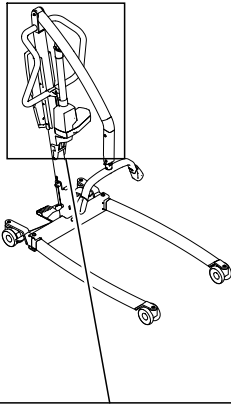
5.8 Levitystangon vaihtaminen kiinnitystapilla



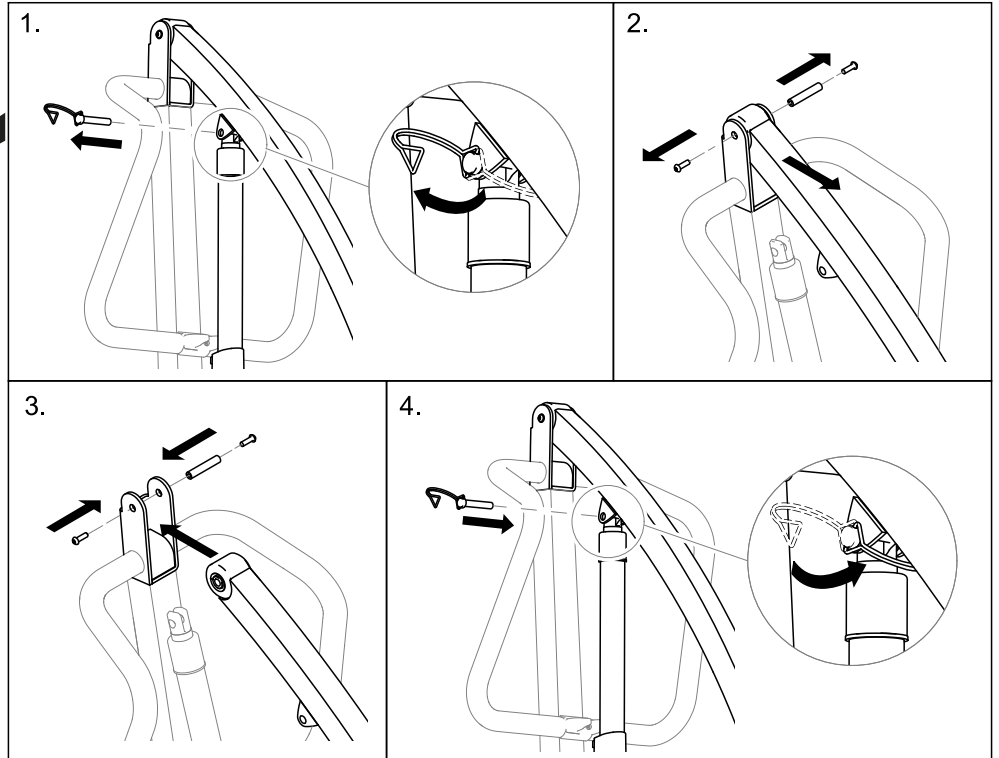
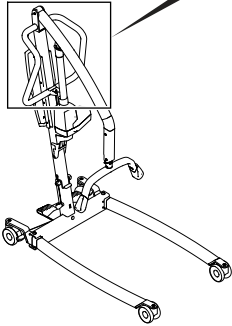
5.9 Koukkujen vaihtaminen



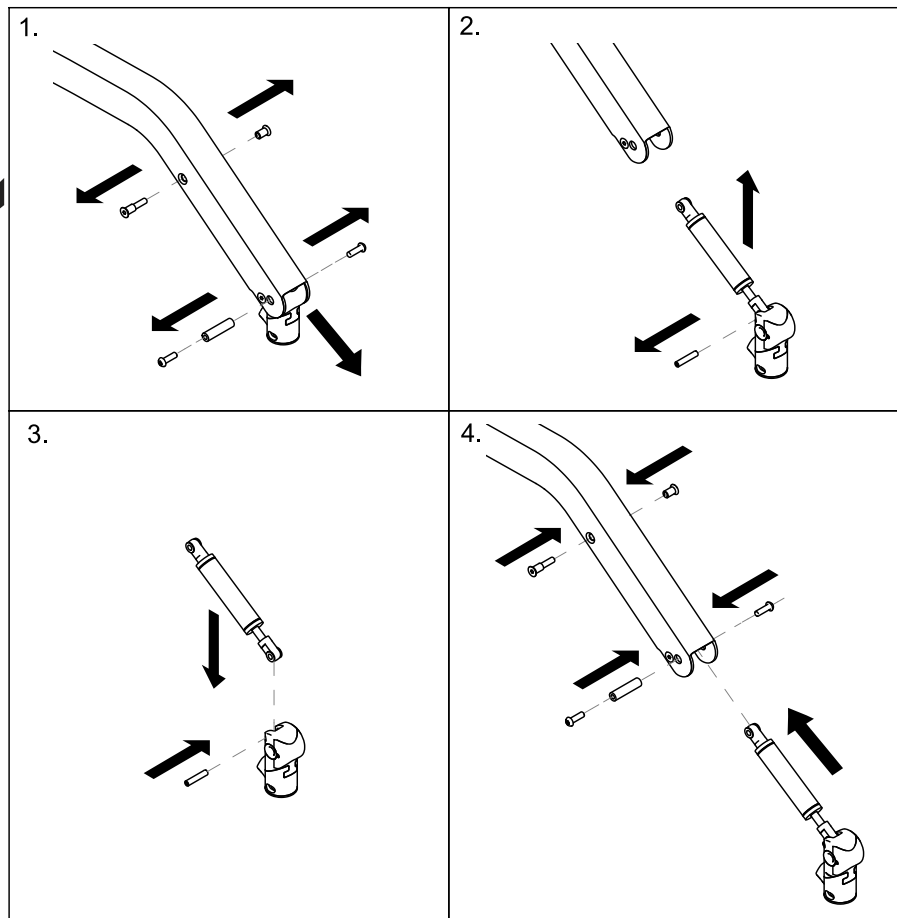
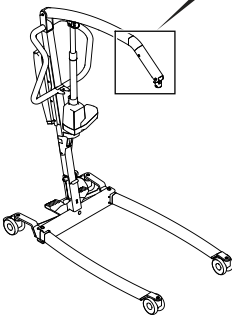
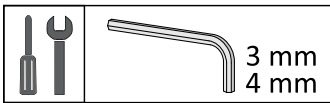
5.10 Puomin toimilaitteen vaihtaminen



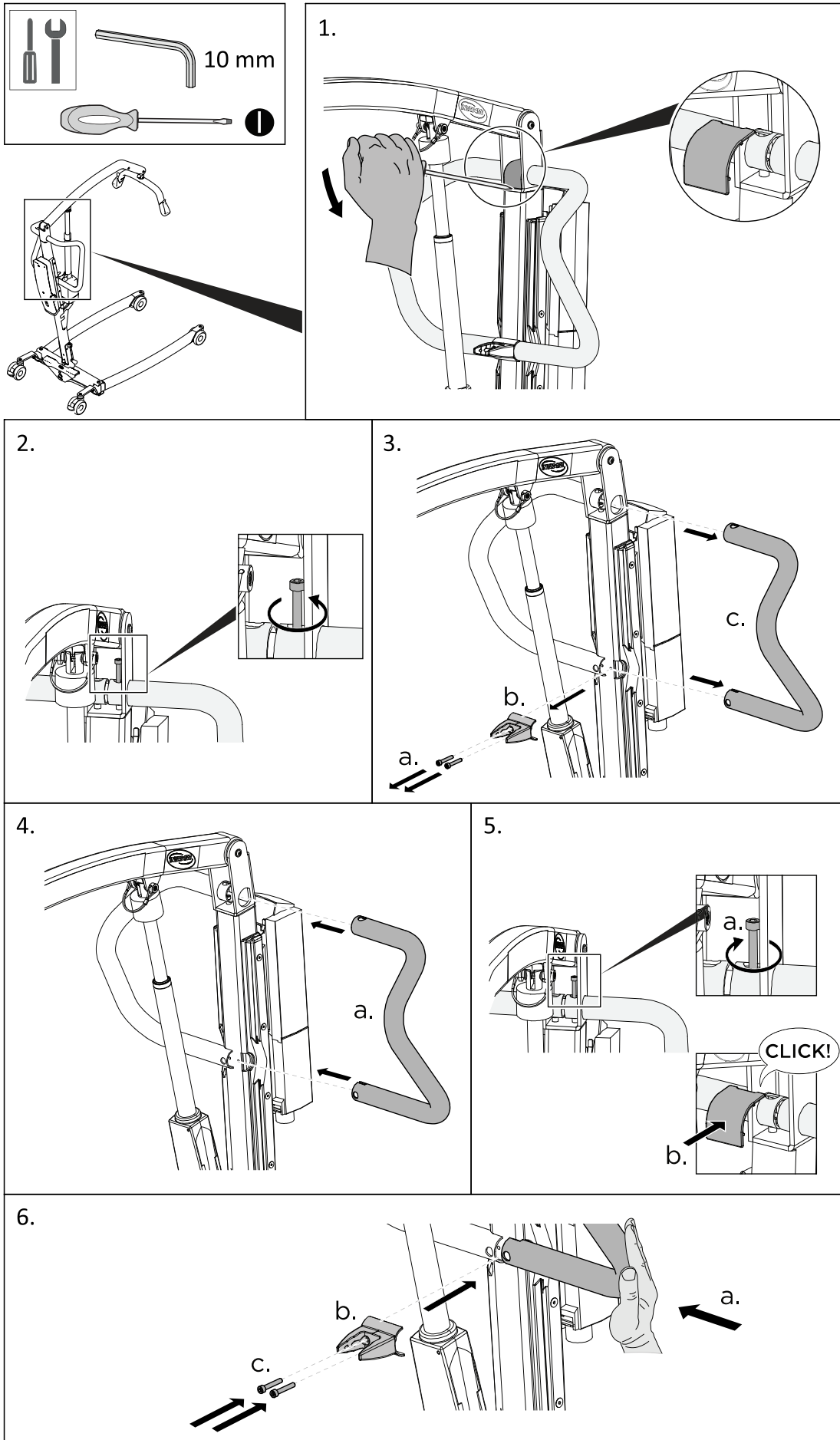
5.11 Puomin vaihtaminen



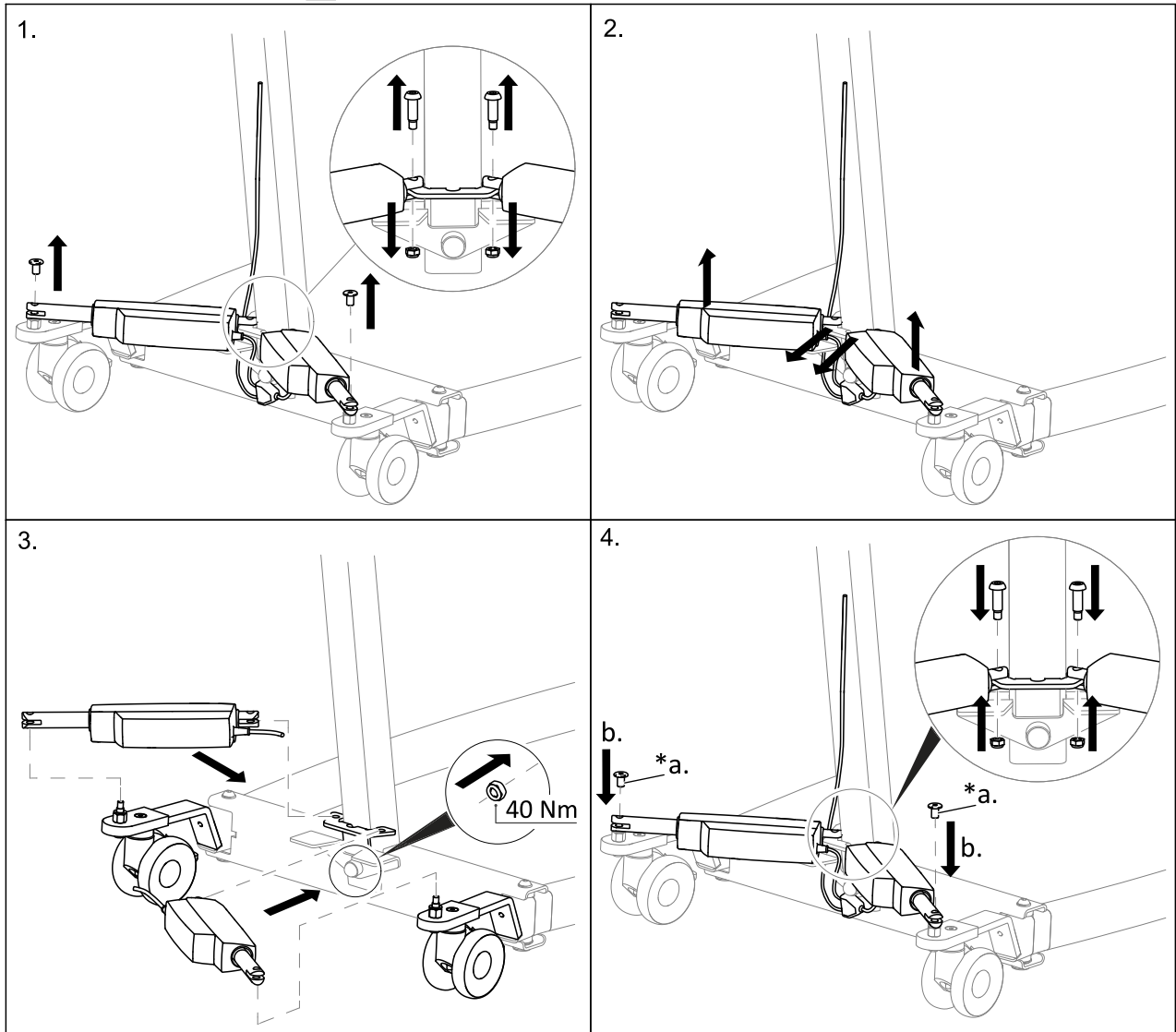
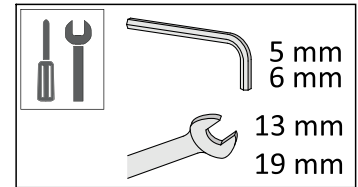
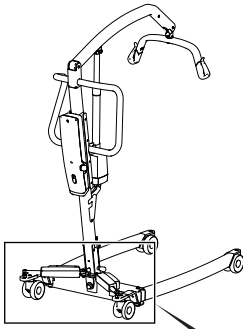
5.12 Iskuvaimentimen vaihtaminen



5.13 Työntötankojen vaihtaminen

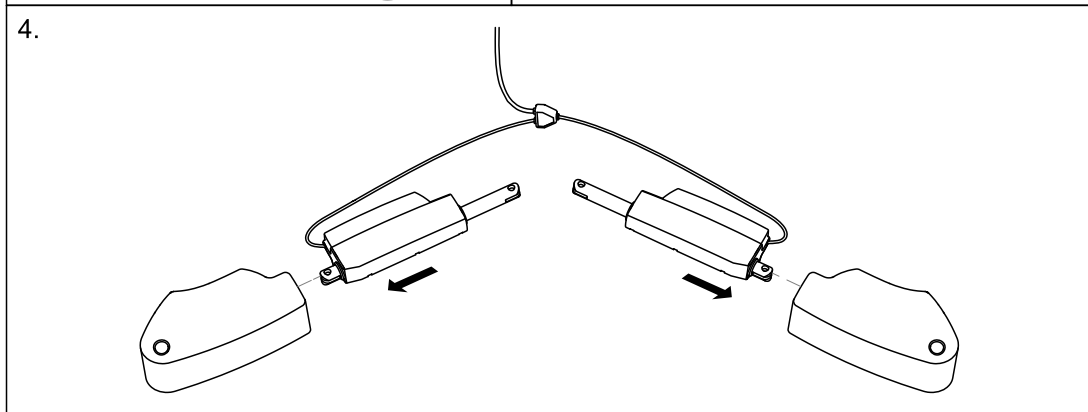
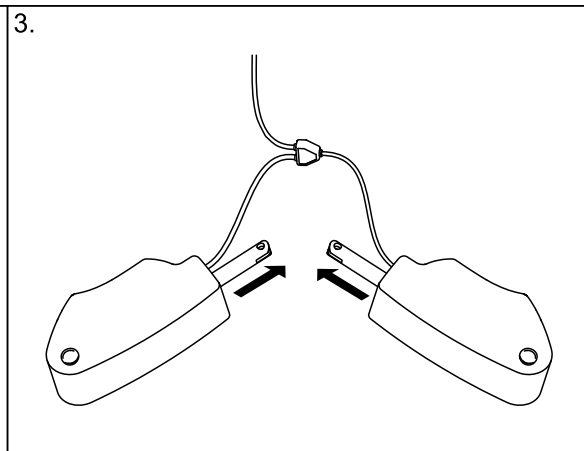
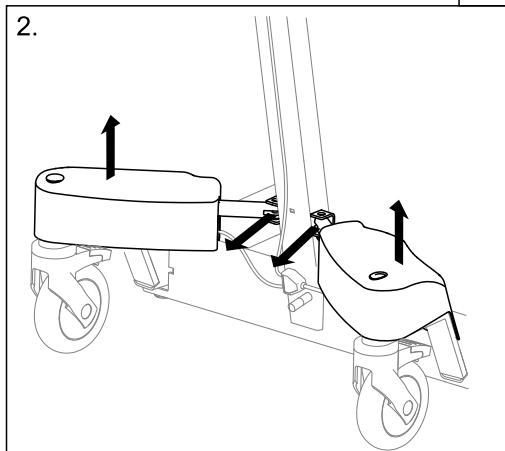
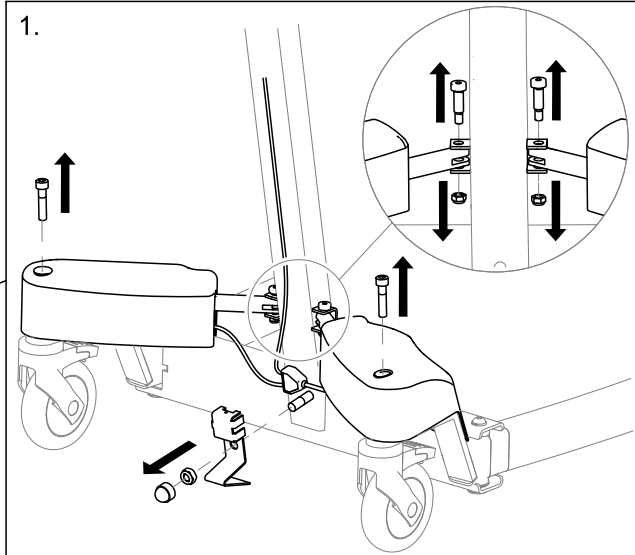
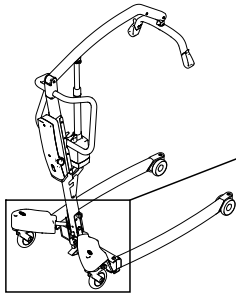
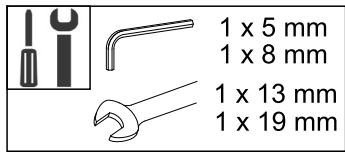


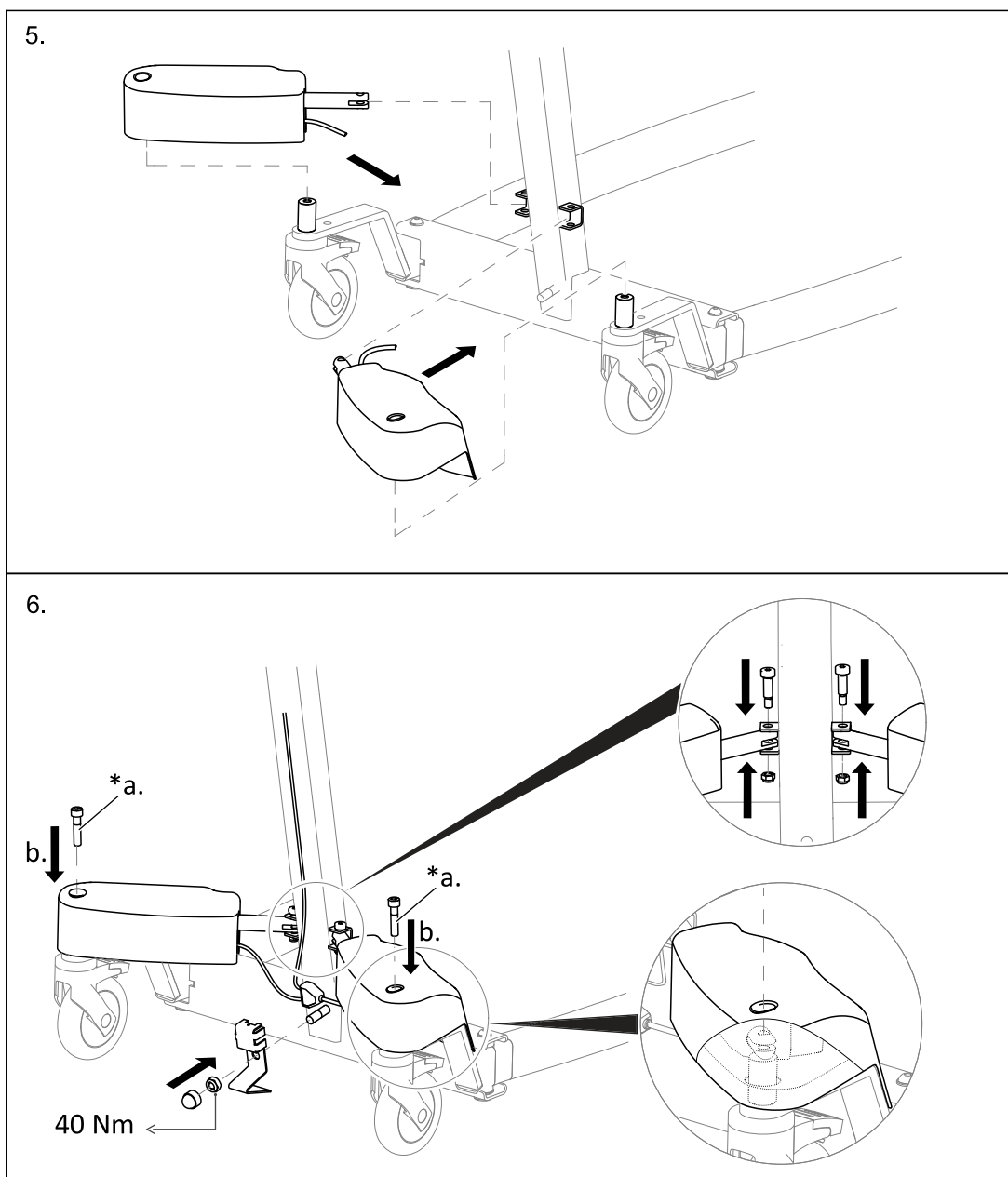
5.14 Suojuksettomman jalaksen toimilaitteen vaihtaminen



*a. Käytä keskivahvaa kierrelukitetta.

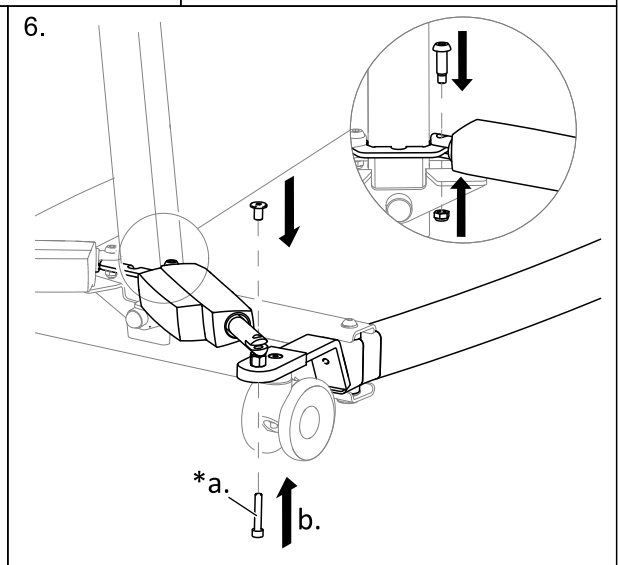
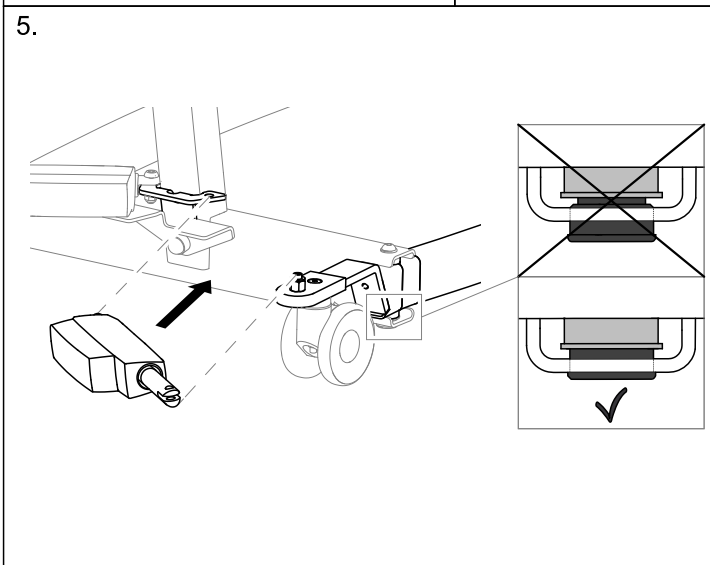
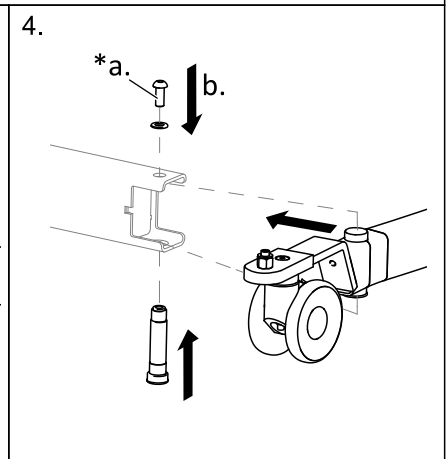
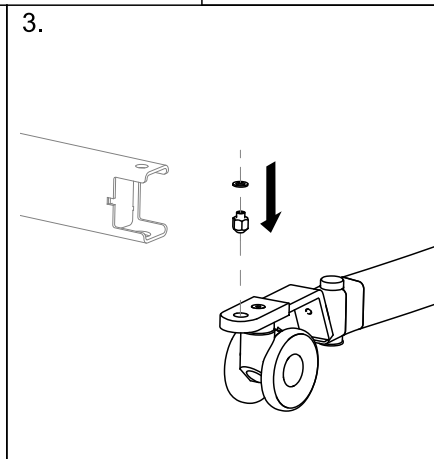
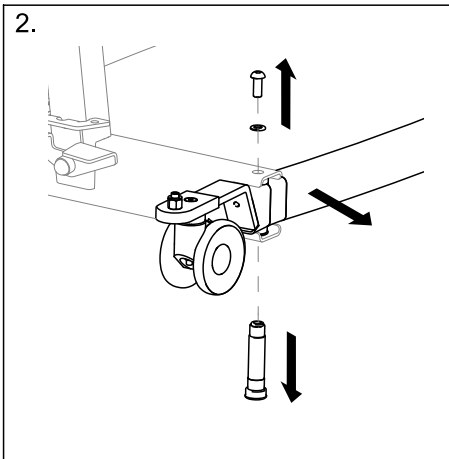
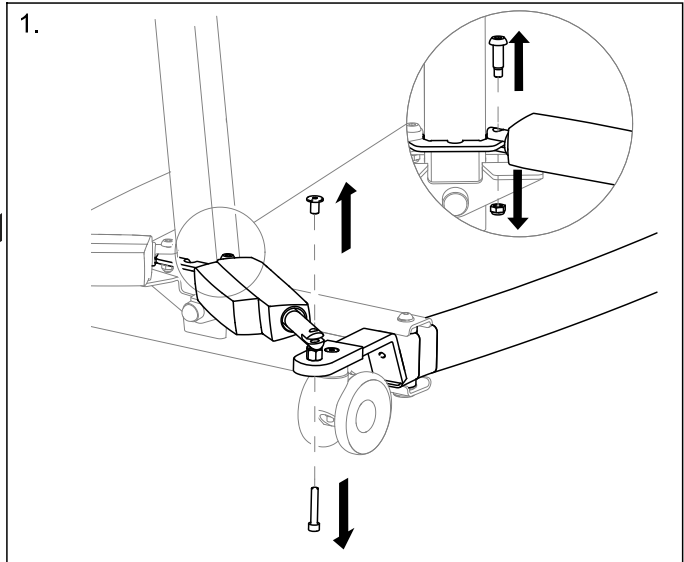
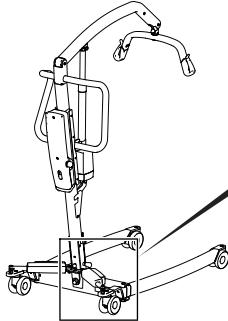
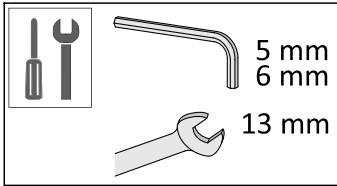
5.15 Suojuksellisen jalaksen toimilaitteen vaihtaminen





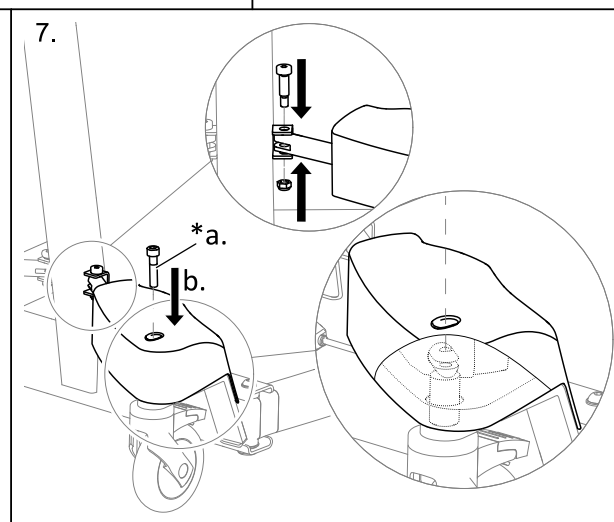
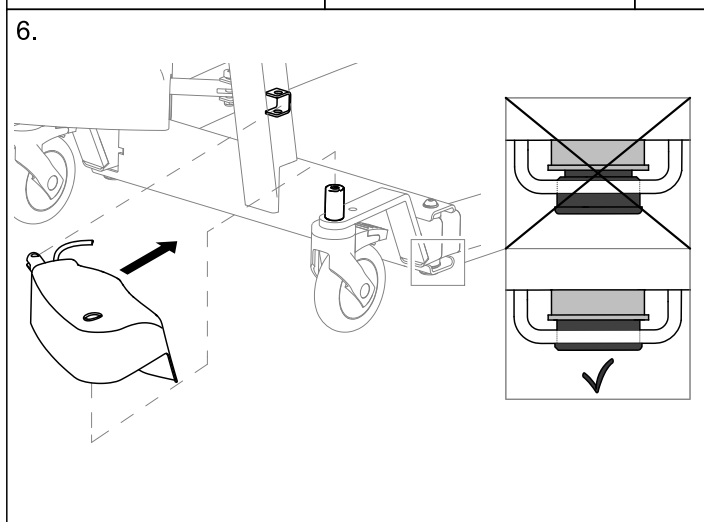
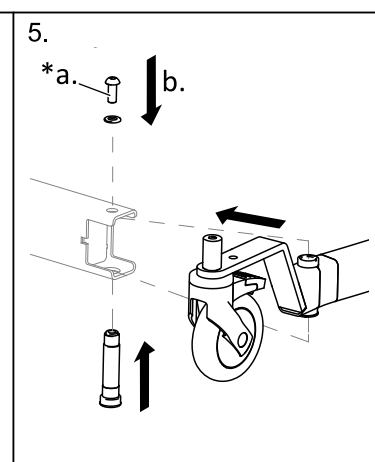
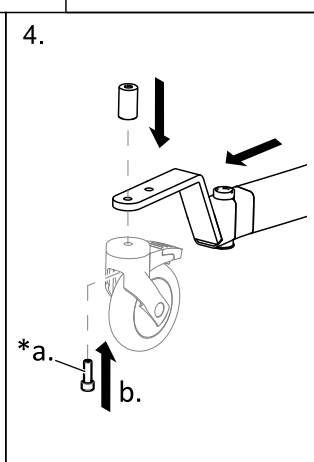
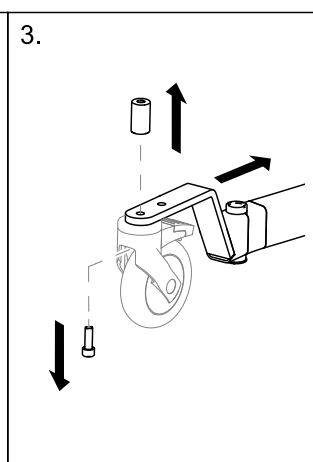
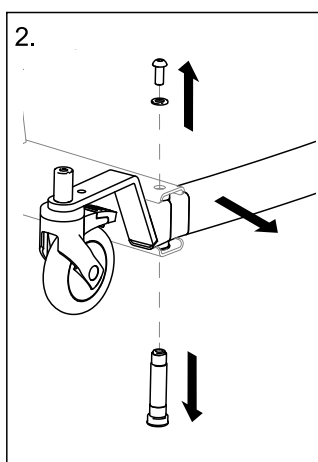
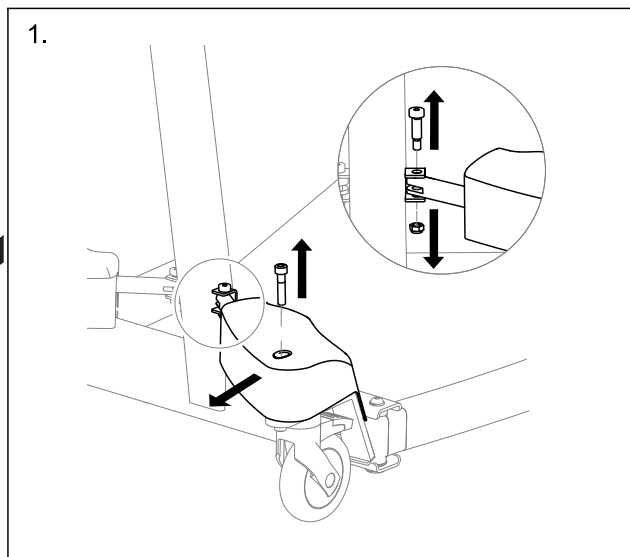
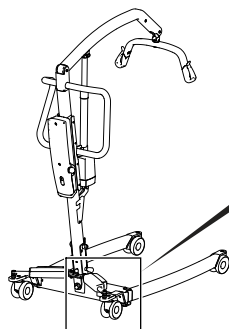
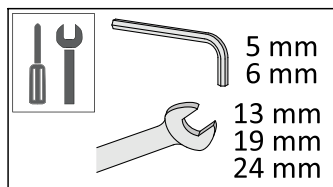
*a. Käytä keskivahvaa kierrelukitetta.

5.16 Sähköisten jalasten vaihtaminen, kun toimilaite on suojukseton



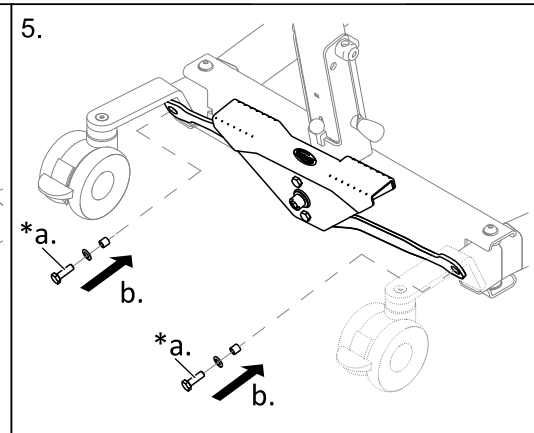
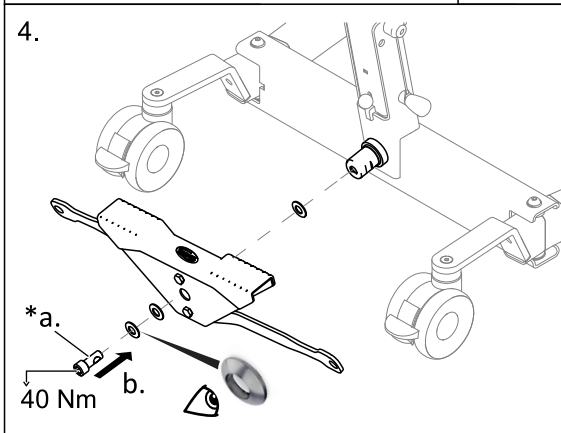
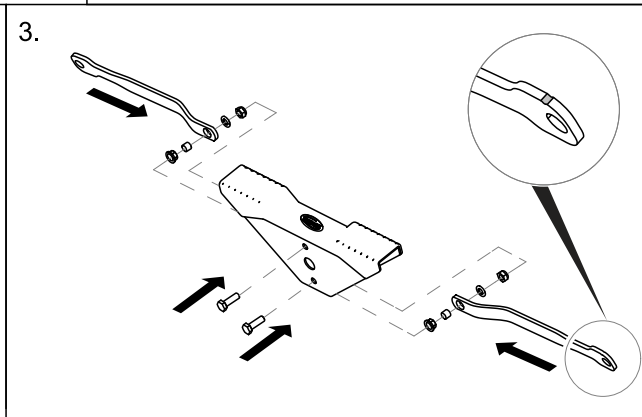
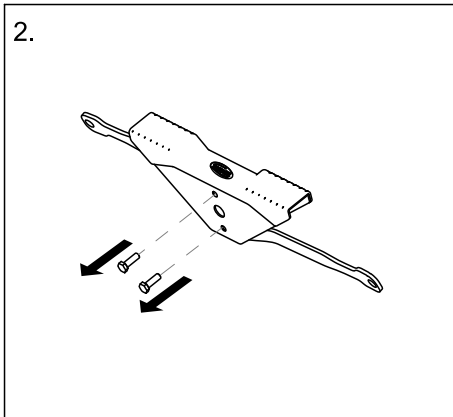
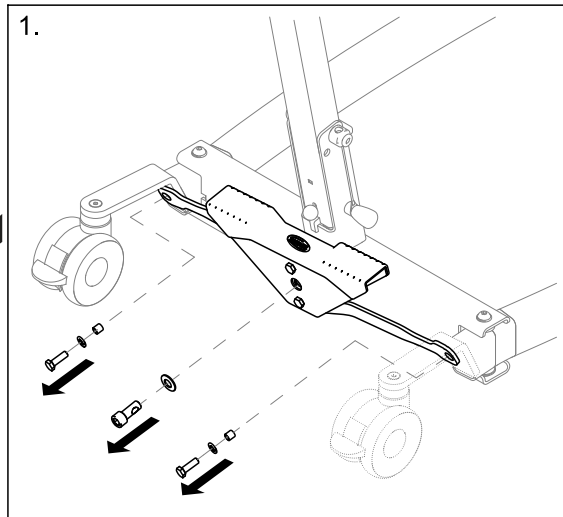
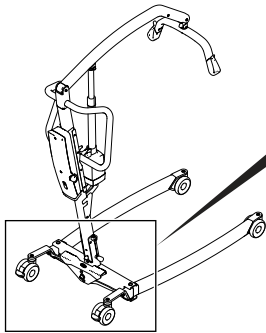
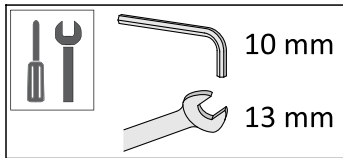
*a. Käytä keskivahvaa kierrelukitetta.

5.17 Sähköisten jalasten vaihtaminen, kun toimilaitteessa on suojus



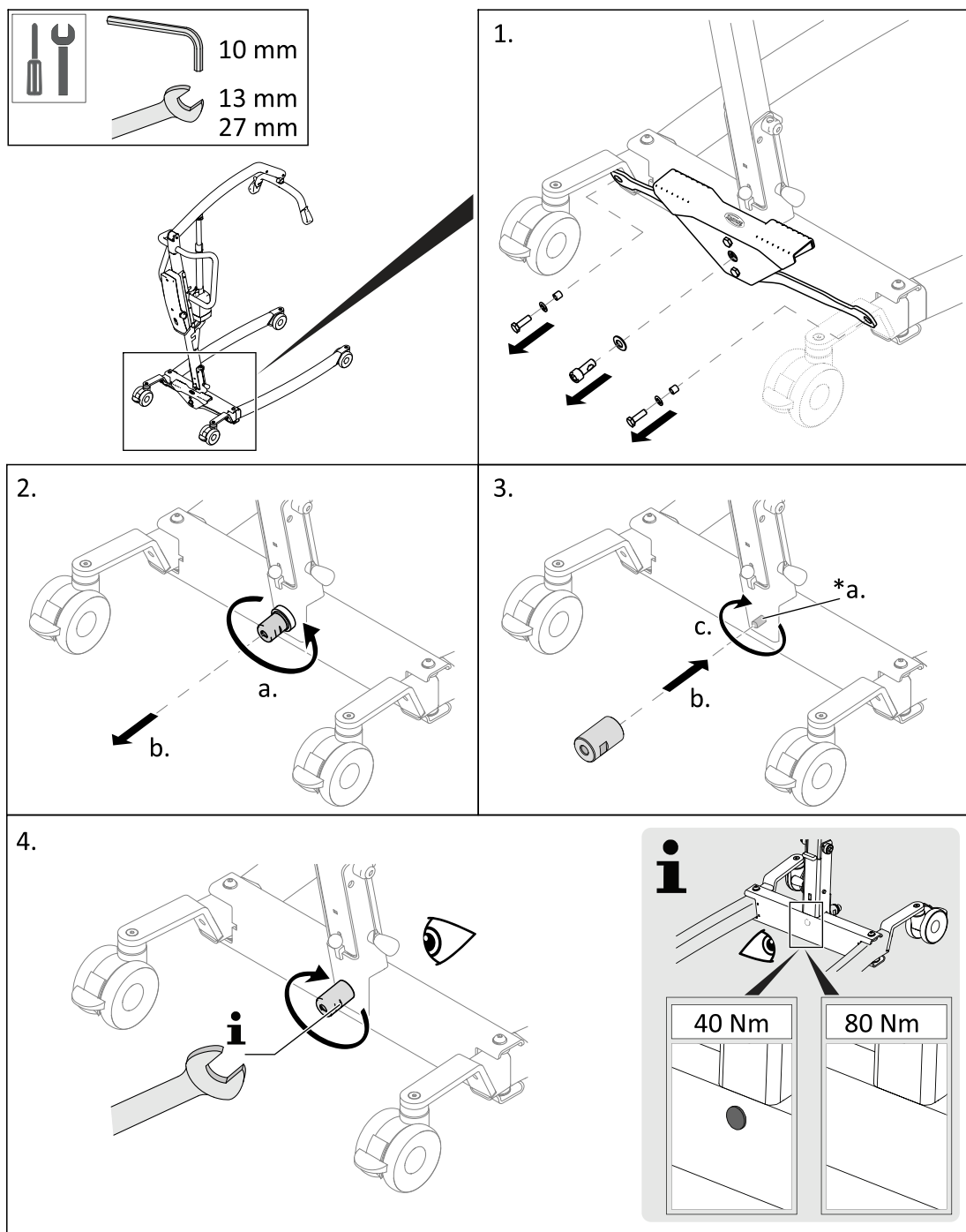
*a. Käytä keskivahvaa kierrelukitetta.

5.18 Polkimen ja/tai tankojen vaihtaminen



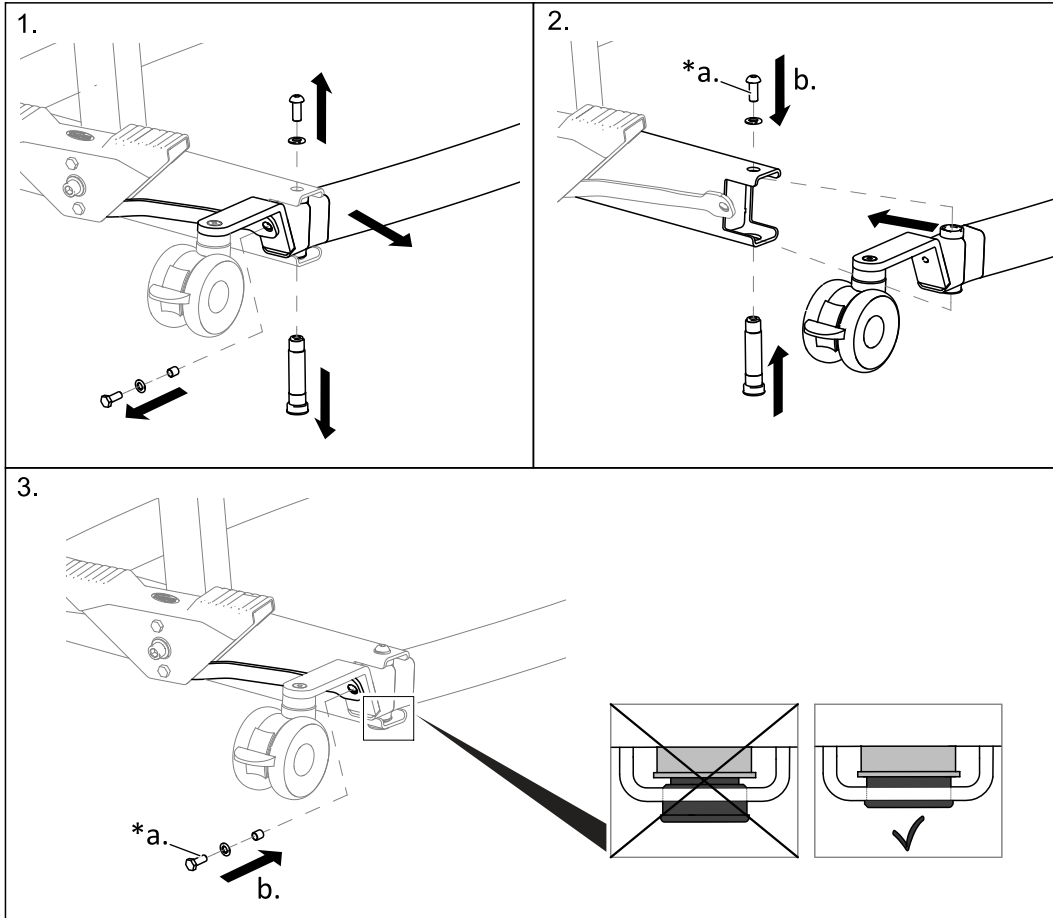
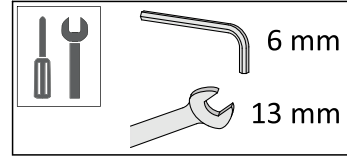
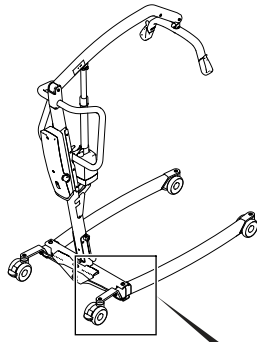
*a. Käytä keskivahvaa kierrelukitetta.

5.18.1 Polkimen akselin vaihtaminen



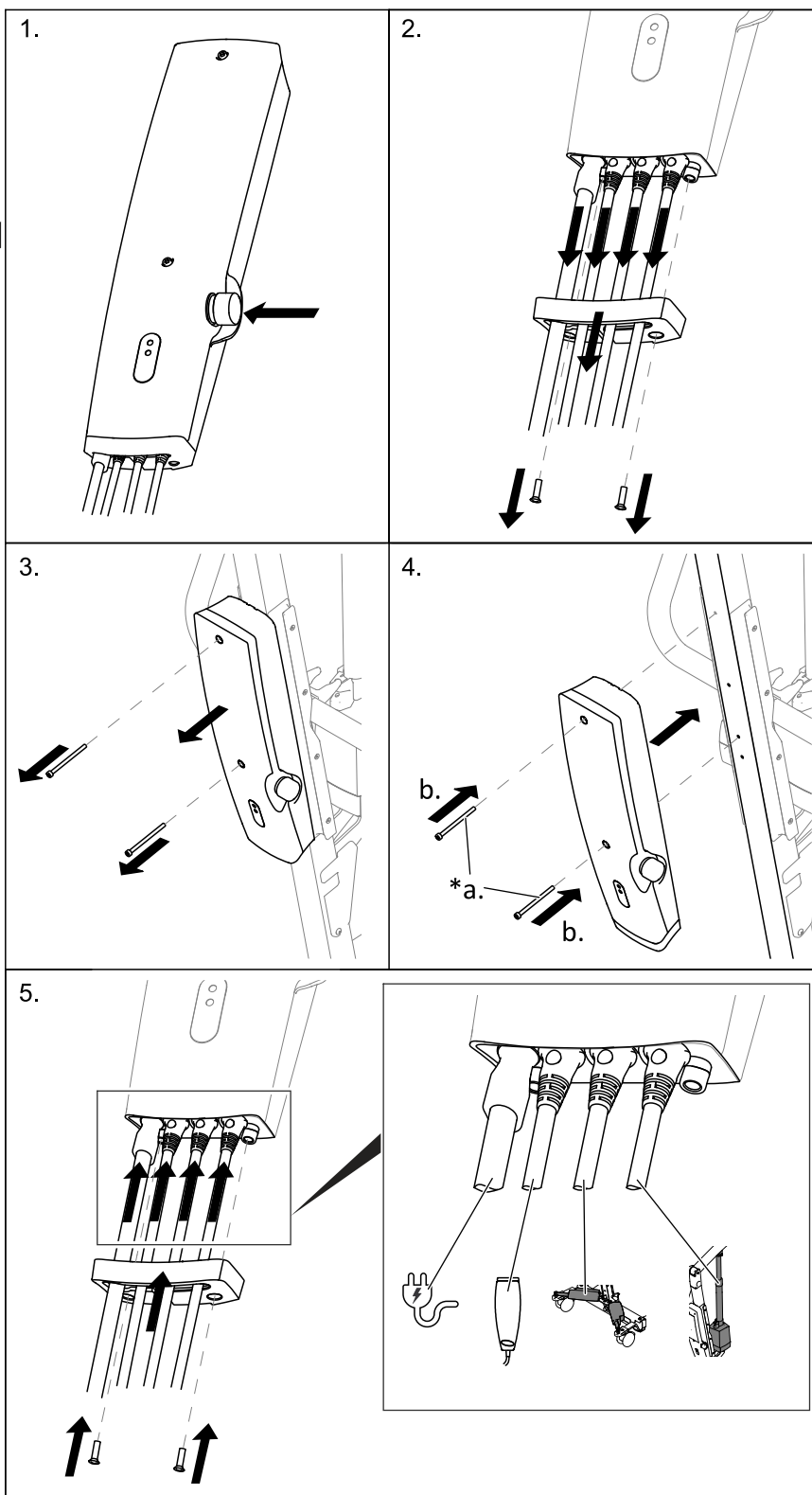
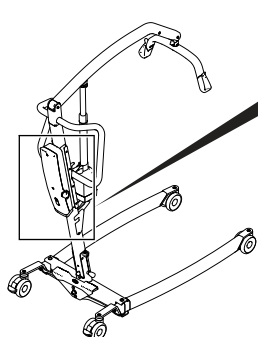
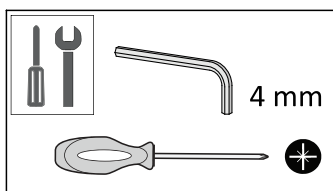
*a. Käytä keskivahvaa kierrelukitetta.

5.19 Manuaalisten jalasten vaihtaminen



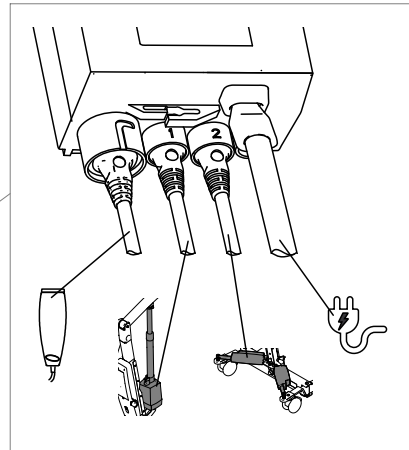
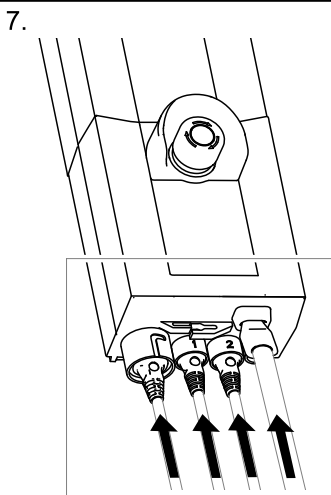
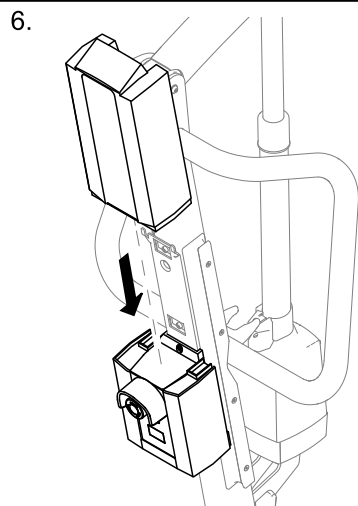
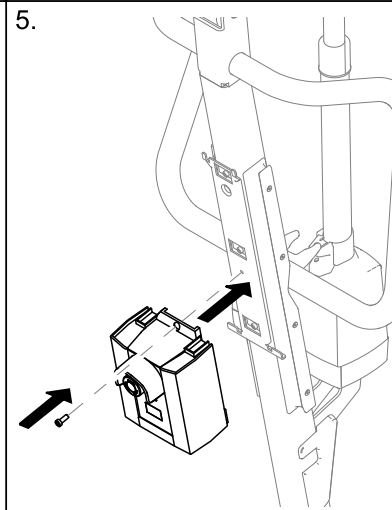
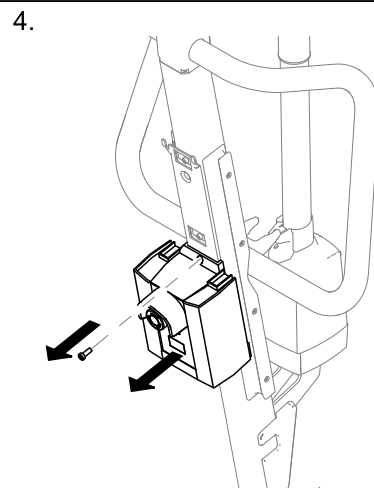
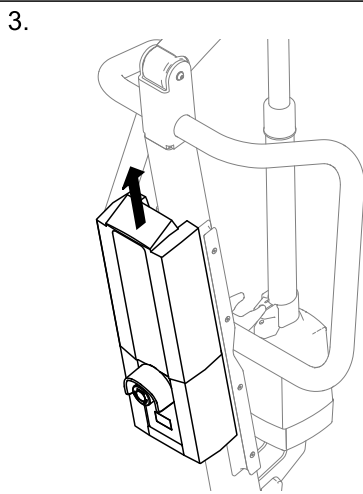
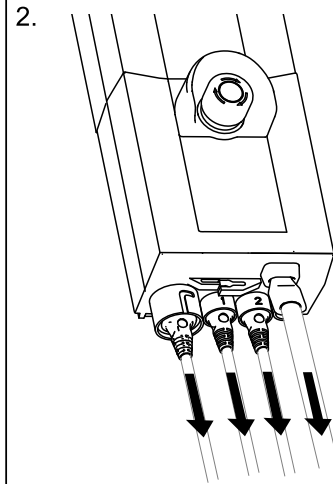
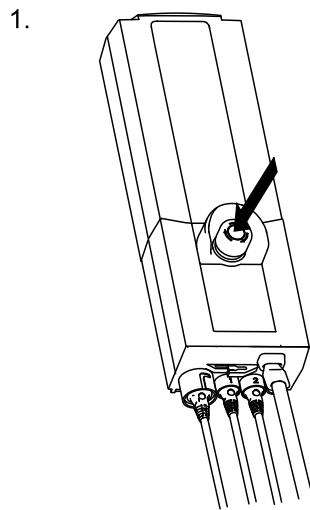
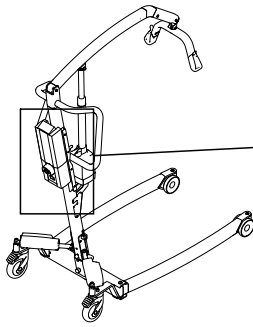
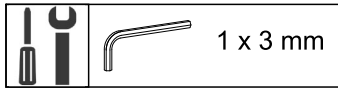
*a. Käytä keskivahvaa kierrelukitetta.

5.20 CBJ Home -ohjainyksikön vaihtaminen

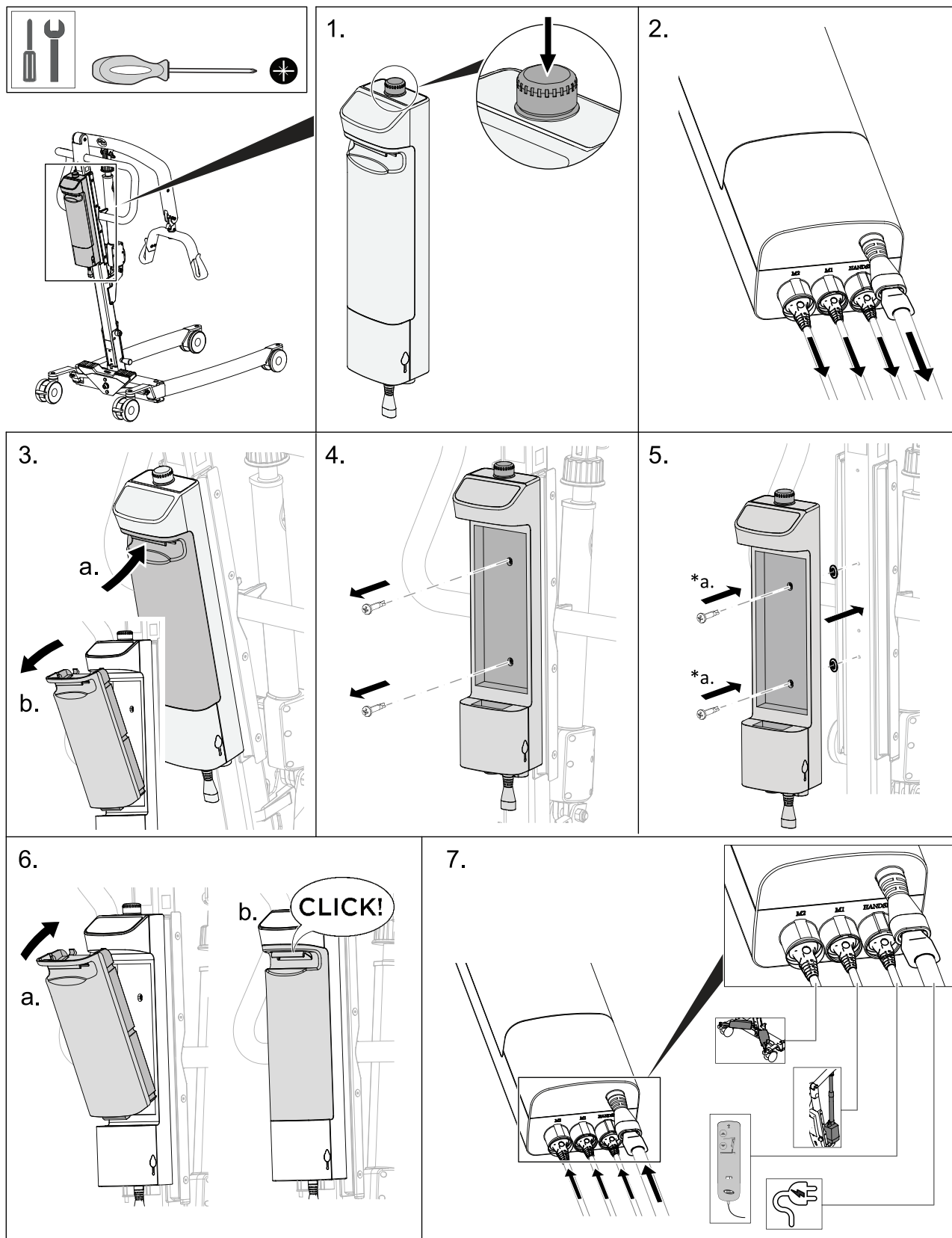


*a. Käytä keskivahvaa kierrelukitetta.

5.21 CBJ Care-, CBJ1-, CBJ2-ohjainyksikön vaihtaminen

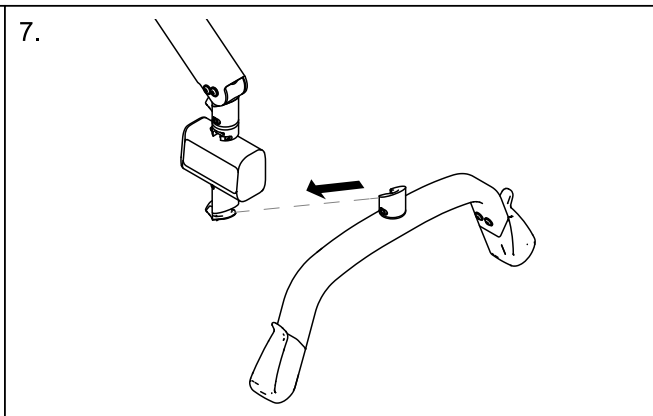
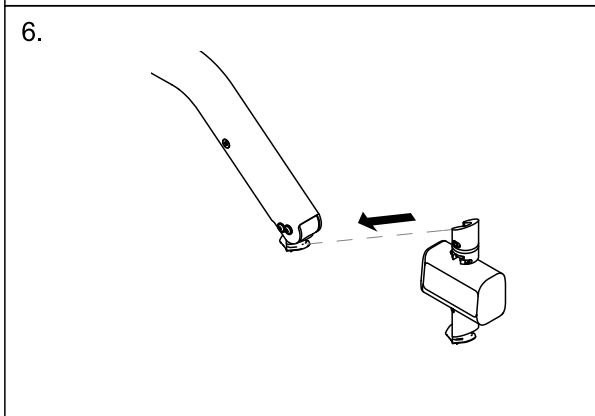
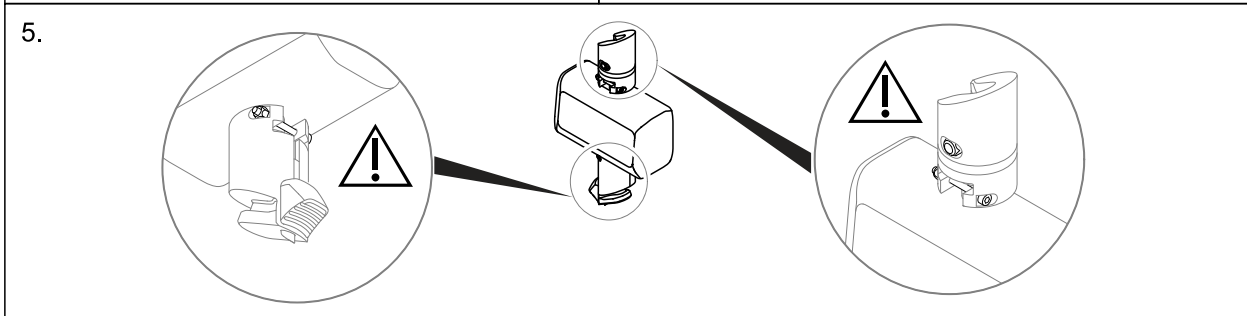
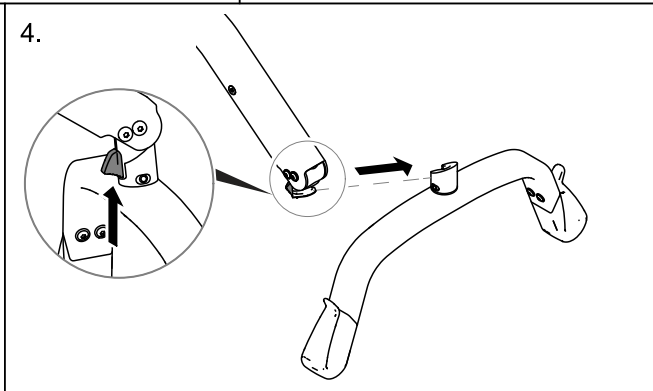
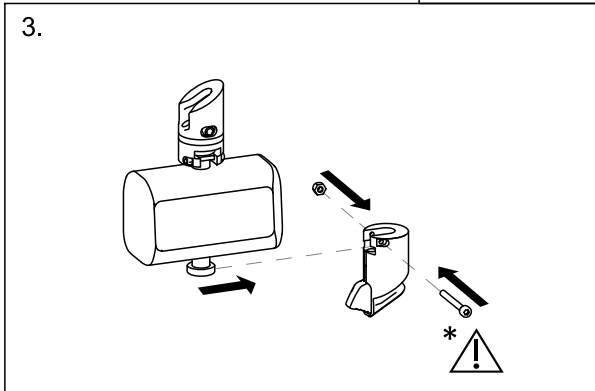
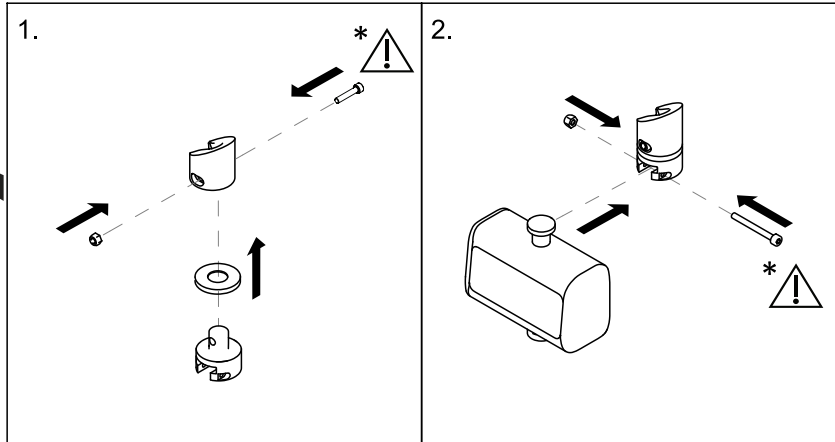
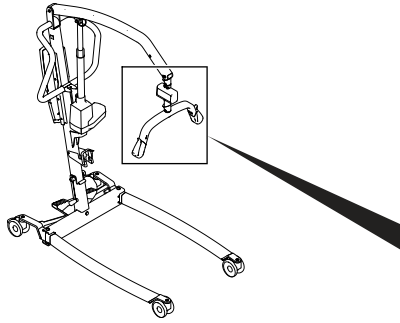
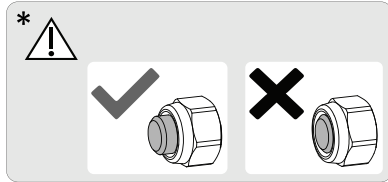
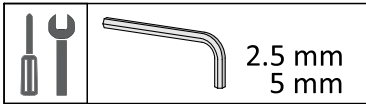


5.22 TC12AC-ohjausyksikön vaihtaminen

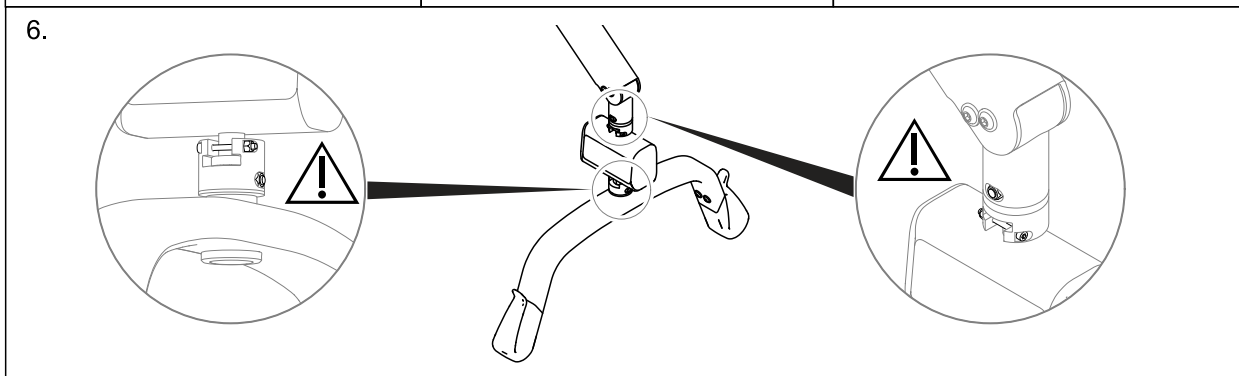
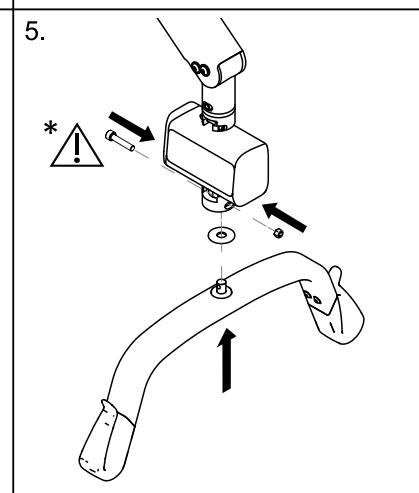
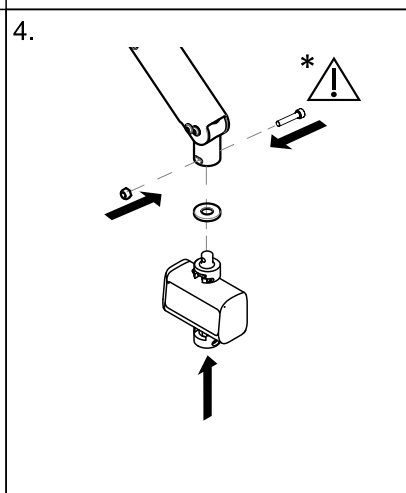
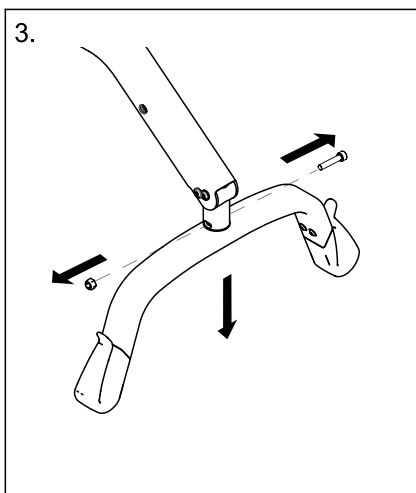
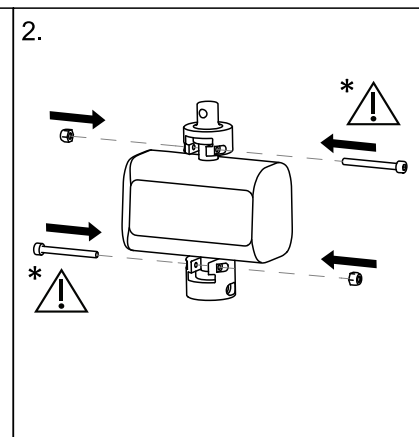
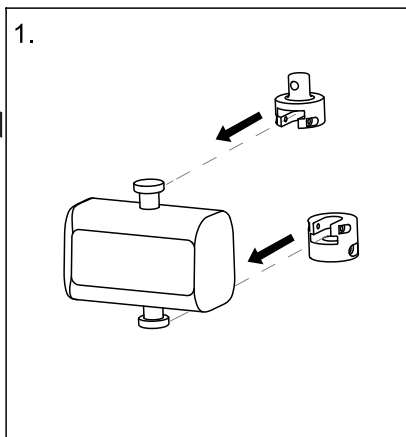
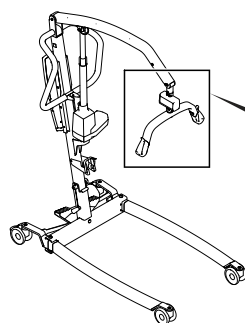
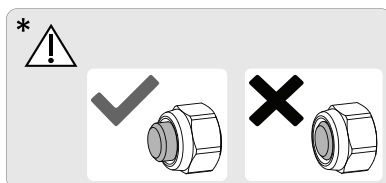
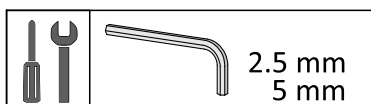


*a. Käytä keskivahvaa kierrelukitetta.

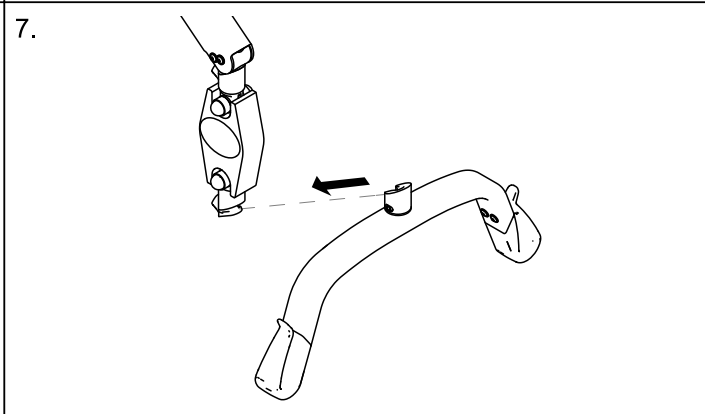
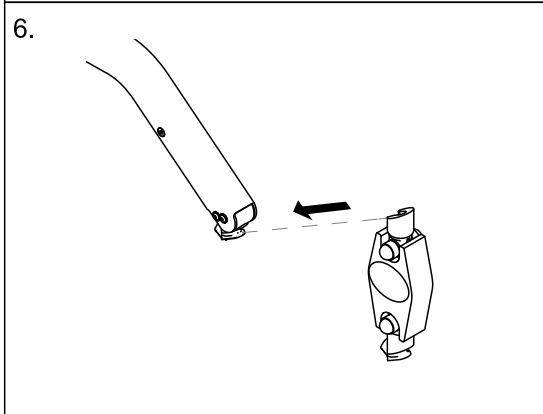
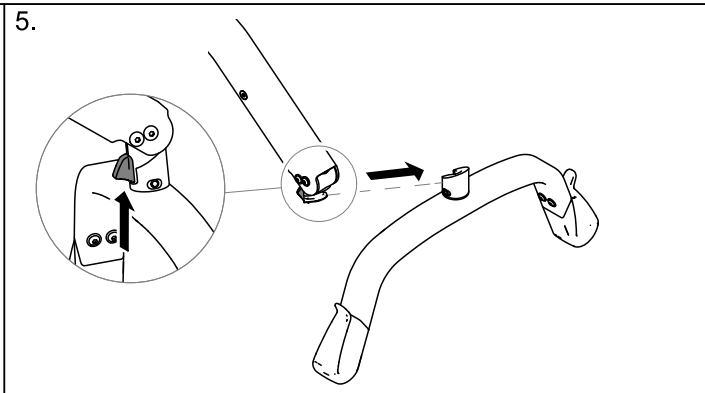
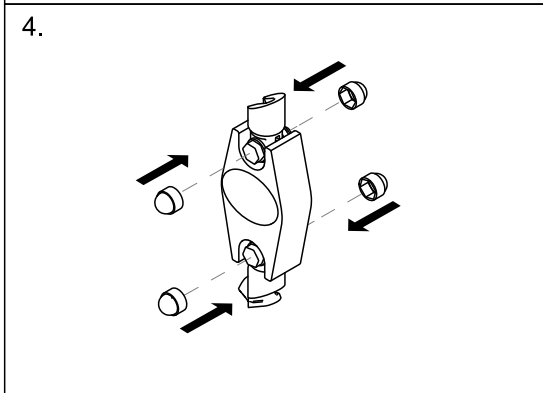
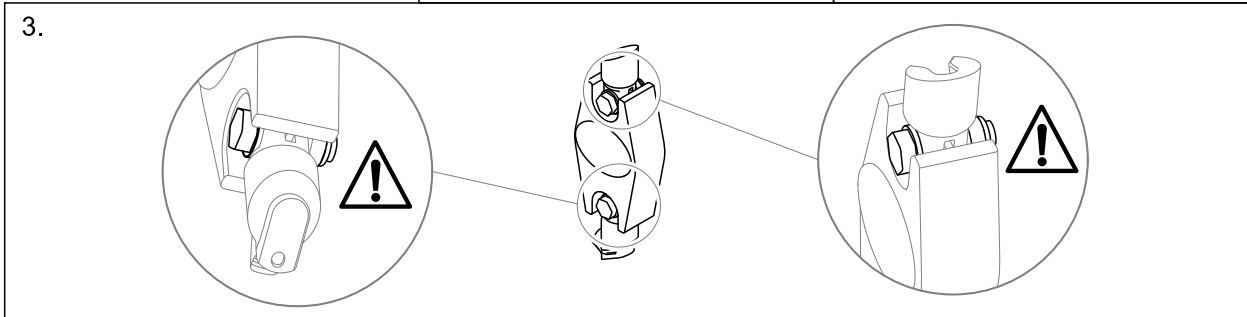
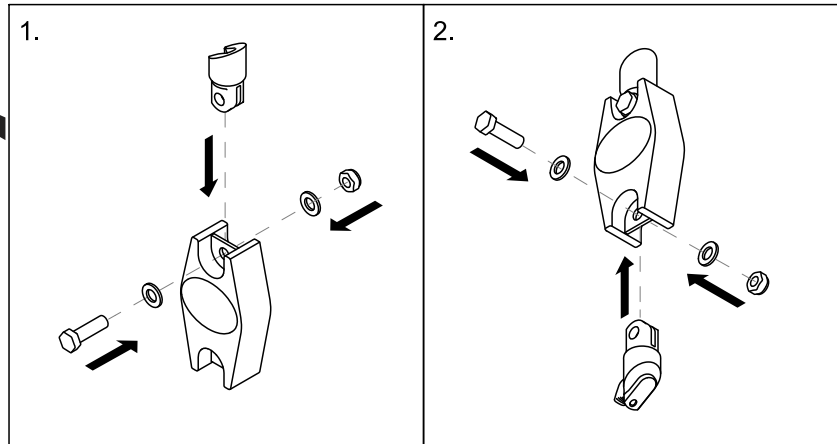
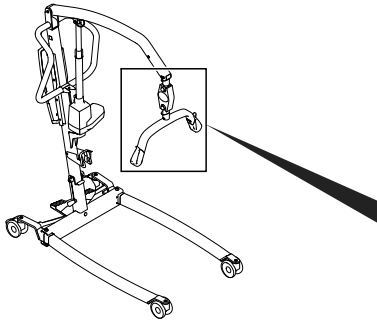
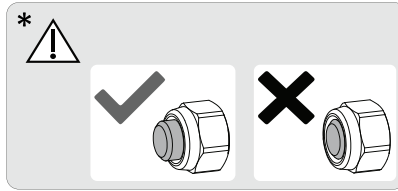
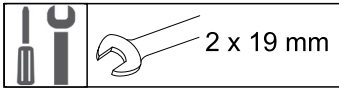
5.23 Wunder RS300 -vaa'an asentaminen SMARTLOCK®-lukituksen avulla



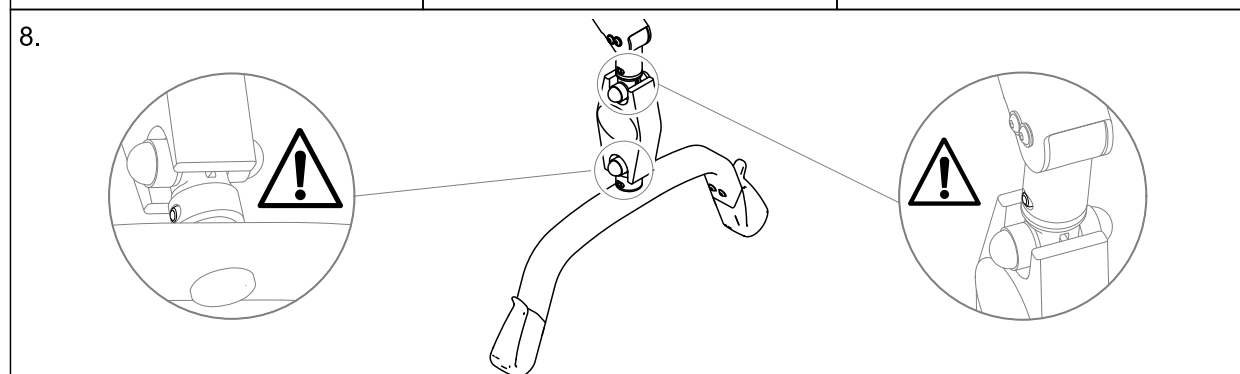
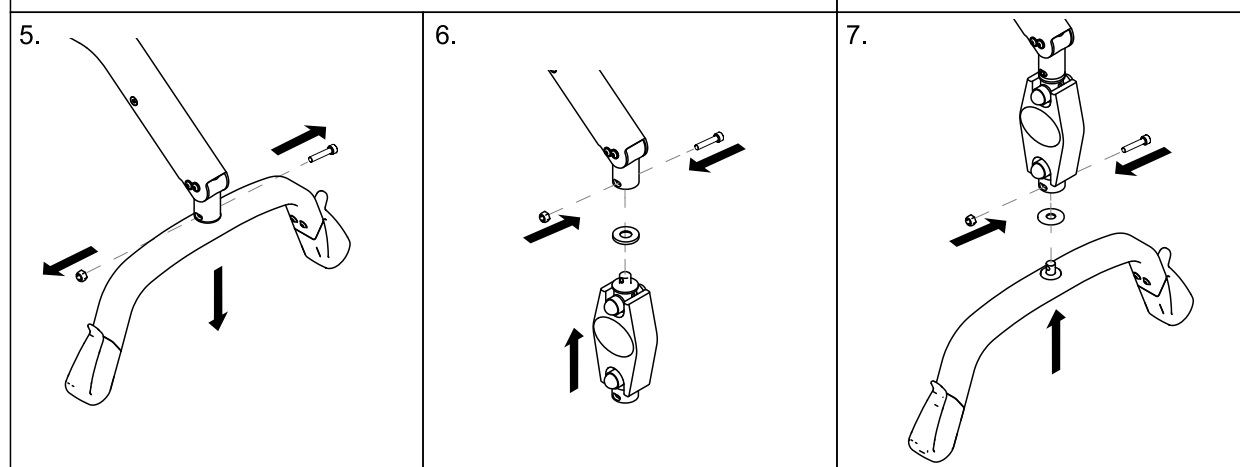
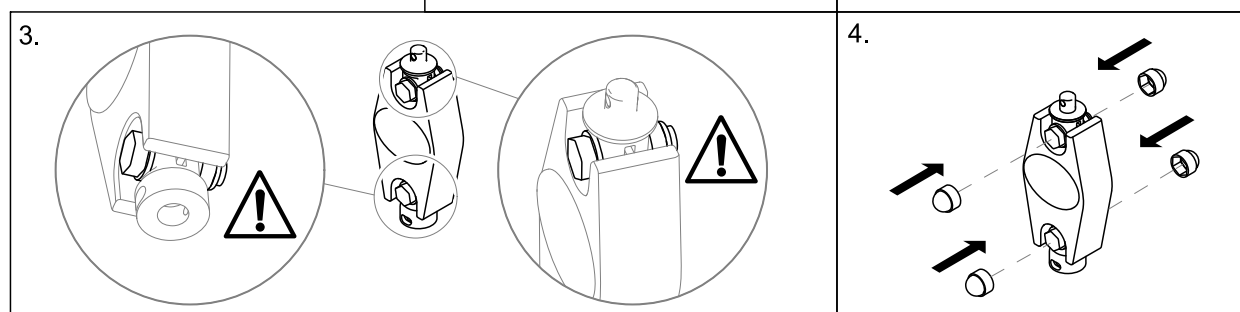
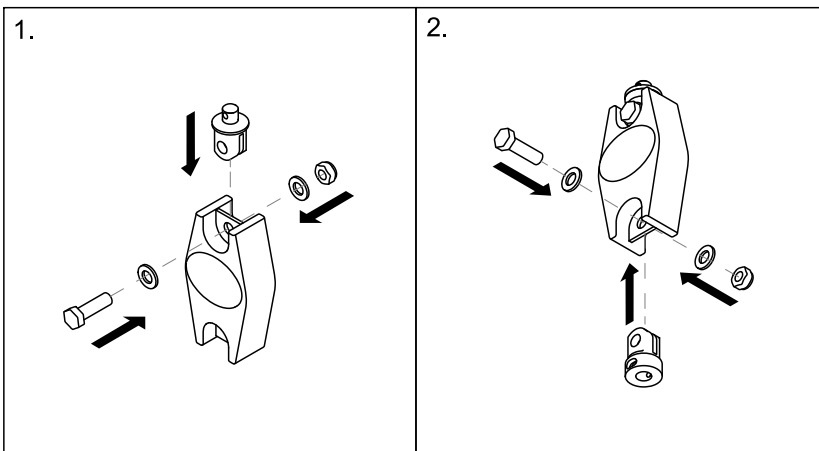
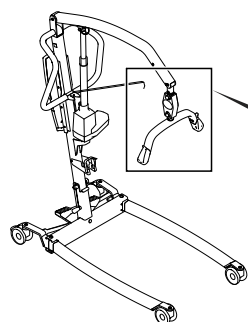
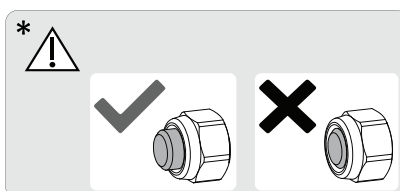
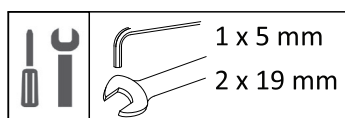
5.24 Kiinteällä nostohenkarilla varustetun Wunder RS300 -vaa'an asentaminen



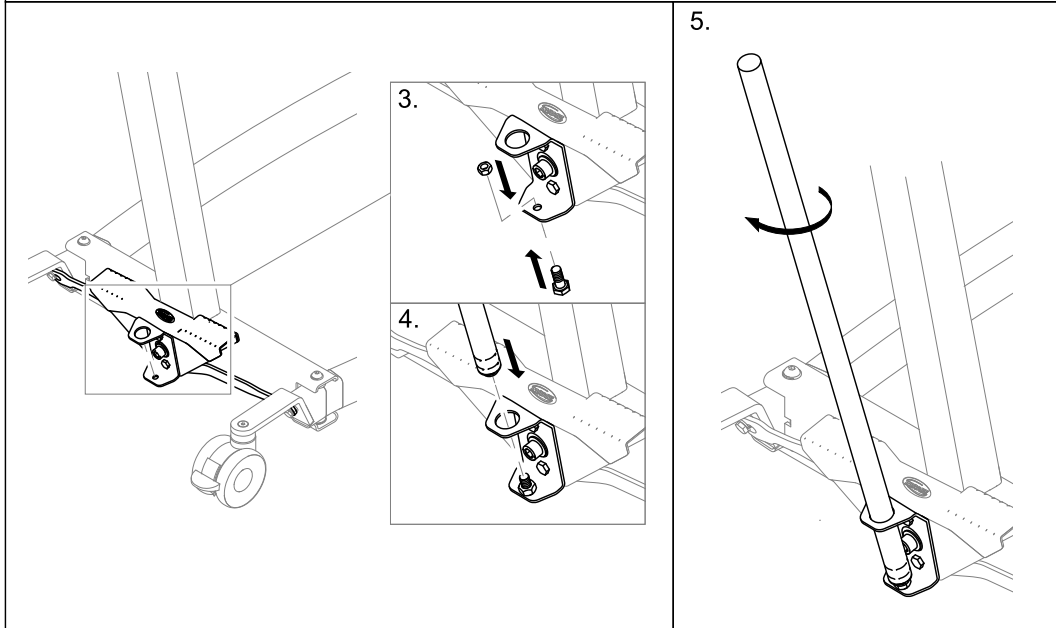
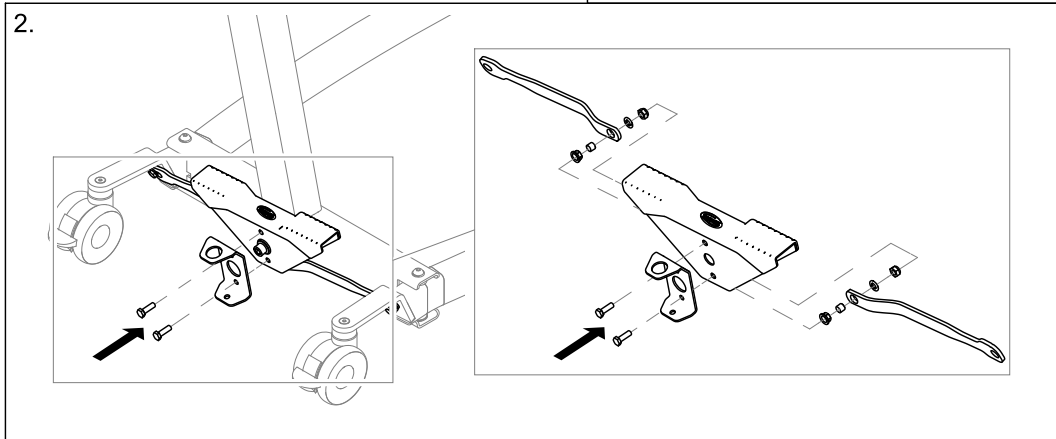
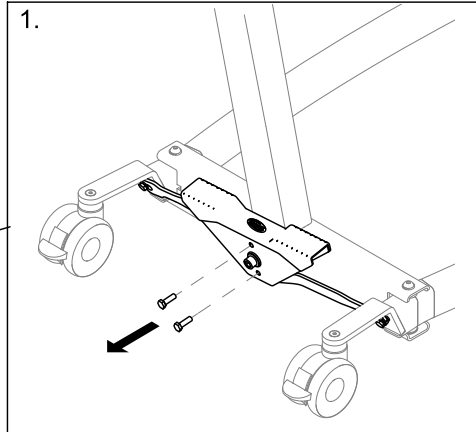
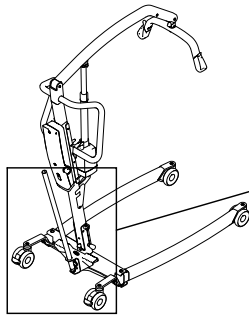
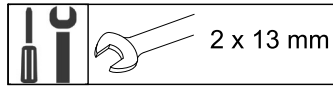
5.25 Wunder CR200 -vaa'an asentaminen SMARTLOCK®-lukituksen avulla



5.26 Kiinteällä nostohenkarilla varustetun Wunder CR200 -vaa'an asentaminen



5.27 Vivun asentaminen manuaalista jalasten levityslaitetta varten



**United Kingdom & Ireland:**

Invacare Limited
 Pencoed Technology Park, Pencoed
 Bridgend CF35 5AQ
 Tel: (44) (0) 1656 776 200
 uk@invacare.com
 www.invacare.co.uk

Deutschland:

Invacare GmbH
 Am Achener Hof 8
 D-88316 Isny
 Tel: (49) (0)7562 700 0
 kontakt@invacare.com
 www.invacare.de

Danmark:

Invacare A/S
 Sdr. Ringvej 37
 DK-2605 Brøndby
 Tel: (45) (0)36 90 00 00
 Fax: (45) (0)36 90 00 01
 denmark@invacare.com
 www.invacare.dk

Belgium & Luxemburg:

Invacare nv
 Autobaan 22
 B-8210 Loppem
 Tel: (32) (0)50 83 10 10
 Fax: (32) (0)50 83 10 11
 marketingbelgium@invacare.com
 www.invacare.be

Österreich:

Invacare Austria GmbH
 Herzog-Odilo-Straße 101
 A-5310 Mondsee
 Tel: (43) 6232 5535 0
 Fax: (43) 6232 5535 4
 info-austria@invacare.com
 www.invacare.at

Schweiz / Suisse / Svizzera:

Invacare AG
 Neuhofweg 51
 CH-4147 Aesch BL
 Tel: (41) (0)61 487 70 80
 Fax: (41) (0)61 488 19 10
 switzerland@invacare.com
 www.invacare.ch

España:

Invacare S.A.
 Avenida del Oeste, 50 – 1º-1ª
 Valencia-46001
 Tel: (34) 972 493 214
 contactsp@invacare.com
 www.invacare.es

France:

Invacare Poirier SAS
 Route de St Roch
 F-37230 Fondettes
 Tel: (33) (0)2 47 62 64 66
 contactfr@invacare.com
 www.invacare.fr

Italia:

Invacare Mecc San s.r.l.,
 Via Marco Corner, 19
 I-36016 Thiene (VI)
 Tel: (39) 0445 38 00 59
 servizioclienti@invacare.com
 www.invacare.it

Nederland:

Invacare BV
 Galvanistraat 14-3
 NL-6716 AE Ede
 Tel: (31) (0)318 695 757
 nederland@invacare.com
 www.invacare.nl

Norge:

Besøksadresse:
 (Office addresses)
 Invacare AS
 Brynsveien 16
 0667 Oslo
 Tel: (47) 22 57 95 00
 norway@invacare.com
 www.invacare.no

Norge:

Vareleveringsadresse:
 (Storage / Technical dep)
 Invacare AS
 Østensjøveien 19
 0661 Oslo
 teknisk@invacare.com
 www.invacare.no

Portugal:

Invacare Lda
 Rua Estrada Velha, 949
 P-4465-784 Leça do Balio
 Tel: (+351) 225 193 360
 portugal@invacare.com
 www.invacare.pt

Suomi:

Camp Mobility
 Patamäenkatu 5, 33900 Tampere
 Puhelin 09-35076310
 info@campmobility.fi
 www.campmobility.fi

Sverige:

Invacare AB
 Fagerstagatan 9
 S-163 53 Spånga
 Tel: (46) (0)8 761 70 90
 Fax: (46) (0)8 761 81 08
 sweden@invacare.com
 www.invacare.se

Australia:

Invacare Australia Pty. Ltd.
 Unit 18/12 Stanton Road,
 Seven Hills, NSW 2147,
 Australia
 Phone: 1800 460 460
 Fax: 1800 814 367
 orders@invacare.com.au
 www.invacare.com.au

New Zealand:

Invacare New Zealand Ltd
 4 Westfield Place, Mt Wellington
 1060
 New Zealand
 Phone: 0800 468 222
 Fax: 0800 807 788
 sales@invacare.co.nz
 www.invacare.co.nz



Invacare UK Operations Limited
 Unit 4, Pencoed Technology
 Park, Pencoed
 Bridgend CF35 5AQ
 UK



Invacare Portugal, Lda
 Rua Estrada Velha 949
 4465-784 Leça do Balio
 Portugal

60122369-G 2024-05-03

**Making Life's Experiences Possible®****Yes, you can.®**