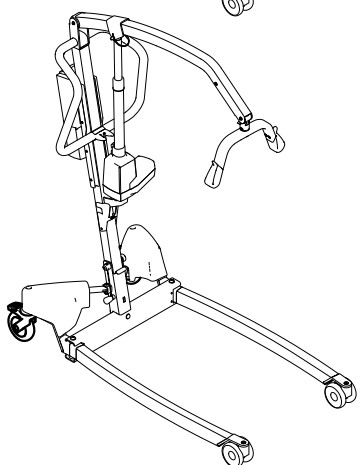
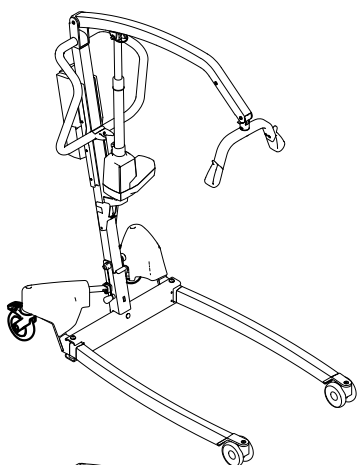
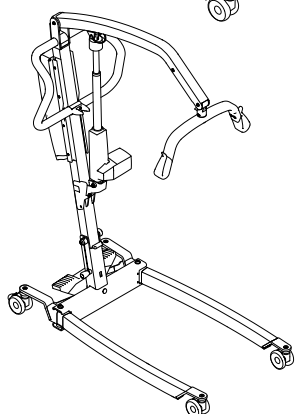
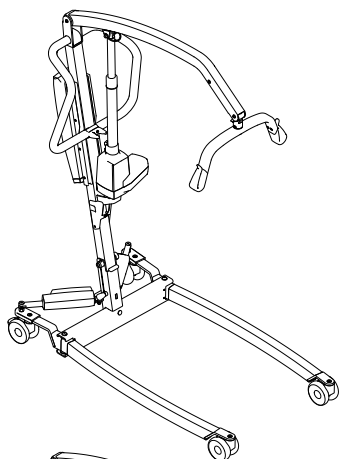


Invacare® Birdie® EVO

Birdie® EVO, Birdie® EVO COMPACT, Birdie® EVO PLUS,
Birdie® EVO XPLUS

da Mobil personløfter
Servicemanual



FORHANDLER: Opbevar denne manual.
Procedurerne i denne manual SKAL udføres af en uddannet tekniker.



Yes, you can.®

©2024 Invacare Corporation

Alle rettigheder forbeholdes. Hel eller delvis gengivelse, kopiering eller ændring er forbudt uden forudgående skriftlig tilladelse fra Invacare. Varemærker er markeret med ™ og ®. Alle varemærker ejes af eller er givet i licens til Invacare Corporation eller virksomhedens datterselskaber, medmindre andet fremgår.

Indholdsfortegnelse

1 Generelt	4
1.1 Indledning	4
1.1.1 Symboler i dette dokument	4
2 Sikkerhed	5
2.1 Generelle sikkerhedsanvisninger	5
2.2 Personløfterens hovedkomponenter	5
3 Service	6
3.1 Serviceinterval	6
3.2 Tilspændingsmomenter	6
3.3 Nulstilling af servicetælleren	7
3.4 Kontrolliste til serviceeftersyn	8
4 Fejlfinding	10
4.1 Fejlfinding og afhjælpning af fejl	10
5 Vejledning	12
5.1 Afmontering af en foldbar mast	12
5.2 Montering af en foldbar mast	12
5.3 Udskiftning af 75 mm svinghjul	13
5.4 Udskiftning af 100 mm svinghjul	13
5.5 Udskiftning af 100 mm-baghjul med samlet lås	14
5.6 Udskiftning af 125 mm-svinghjul	14
5.7 Udskiftning af løftebøjlen	15
5.8 Udskiftning af løftebøjlen med fastgørelsesstift	15
5.9 Udskiftning af krogene	16
5.10 Udskiftning af bomaktuatoren	17
5.11 Udskiftning af bommen	18
5.12 Udskiftning af dæmperen	18
5.13 Udskiftning af trykstængerne	19
5.14 Udskiftning af en aktuator til benspredning uden betræk	20
5.15 Udskiftning af en aktuator til benspredning med betræk	21
5.16 Udskiftning af elektriske ben uden aktuatorbetræk	23
5.17 Udskiftning af elektriske ben med aktuatorbetræk	24
5.18 Udskiftning af fodpedalen og/eller stængerne	25
5.18.1 Udskiftning af pedalakslen	26
5.19 Udskiftning af manuelle ben	27
5.20 Udskiftning af betjeningspanelet til CBJ Home	28
5.21 Udskiftning af betjeningspanelet til CBJ Care, CBJ1 eller CBJ2	29
5.22 Udskiftning af TC12AC-styringsenheden	30
5.23 Installation af Wunder RS300-vægten med SMARTLOCK®	31
5.24 Installation af Wunder RS300-vægten med fast løftebøjle	32
5.25 Installation Wunder CR200-vægten med SMARTLOCK®	33
5.26 Installation af Wunder CR200-vægten med fast løftebøjle	34
5.27 Installering af greb til manuel benspreder	35

1 Generelt

1.1 Indledning

Denne manual indeholder oplysninger om samling, indstilling og avanceret vedligeholdelse af produktet. For at garantere sikkerheden ved håndtering af produktet, skal manualen læses omhyggeligt, og sikkerhedsanvisningerne skal følges.

Du kan finde brugsanvisningen på Invacares hjemmeside eller ved at kontakte din Invacare-forhandler. Adresserne findes i slutningen af denne manual.

Invacare forbeholder sig retten til at ændre produktspecifikationer uden forudgående varsel.

Før denne manual læses, skal det sikres, at det er den nyeste version. Den nyeste version findes i PDF-format på Invacares hjemmeside.

Se oplysninger om forsalg og brugeroplysninger i brugsanvisningen.

Det er muligt at få flere oplysninger om produktet, f.eks. sikkerhedsanvisninger til produkter og tilbagekaldelser af produkter, ved at kontakte din Invacare-forhandler. Adresserne findes i slutningen af dette dokument.

1.1.1 Symboler i dette dokument

I dette dokument anvendes symboler og signalord til angivelse af faresituationer eller u hensigtsmæssig

anvendelse, som kan medføre person- eller produktskader. Se oplysningerne nedenfor for at få en definition af symbolerne.



ADVARSEL

Angiver en potentielt farlig situation, som kan resultere i alvorlig kvæstelse eller dødsfald, hvis den ikke undgås.



FORSIGTIG

Angiver en potentielt farlig situation, som kan resultere i en mindre eller lille kvæstelse, hvis den ikke undgås.



BEMÆRK

Angiver en potentielt farlig situation, som, hvis den ikke undgås, kan resultere i beskadigelse af ejendom.



Tips og anbefalinger

Giver nyttige tips, anbefalinger og oplysninger, der sikrer en effektiv, problemfri anvendelse.

Andre symboler

(Ikke relevant for alle brugsanvisninger)



Ansvarshavende i Storbritannien

Angiver, om et produkt er fremstillet i Storbritannien eller ej.



Triman

Angiver reglerne for genanvendelse og sortering i Frankrig.

2 Sikkerhed

2.1 Generelle sikkerhedsanvisninger



ADVARSEL!

Risiko for personskade eller produktskade

- Fremgangsmåderne i denne manual skal udføres af en kvalificeret tekniker.
- Brug kun originalt tilbehør og originale reservedele.
- Undlad at håndtere dette produkt eller nogen former for ekstraudstyr uden først at have læst og forstået denne vejledning og andet instruktionsmateriale som f.eks. brugsanvisninger, installationsmanualer eller instruktionsblade, der leveres sammen med dette produkt eller ekstraudstyret.
- Kontrollér efter hver samling, at alle beslag er spændt korrekt, og at alle dele fungerer korrekt.



ADVARSEL!

Risiko for kontaminering

- Rengør og desinficer produktet før brug.



BEMÆRK!

Montering af tilbehør er muligvis ikke beskrevet i denne servicemanual. Se den manual, der blev leveret sammen med tilbehøret.

- Yderligere manualer kan bestilles hos Invacare. Adresserne findes i slutningen af dette dokument.



BEMÆRK!

Nogle reservedele er kun tilgængelige som et sæt. Brug altid hele det nye sæt, når du udskifter en del.

- Reservedele kan bestilles hos Invacare. Du kan se kataloget med elektroniske reservedele (ESPC) på din lokale Invacare-hjemmeside.



BEMÆRK!

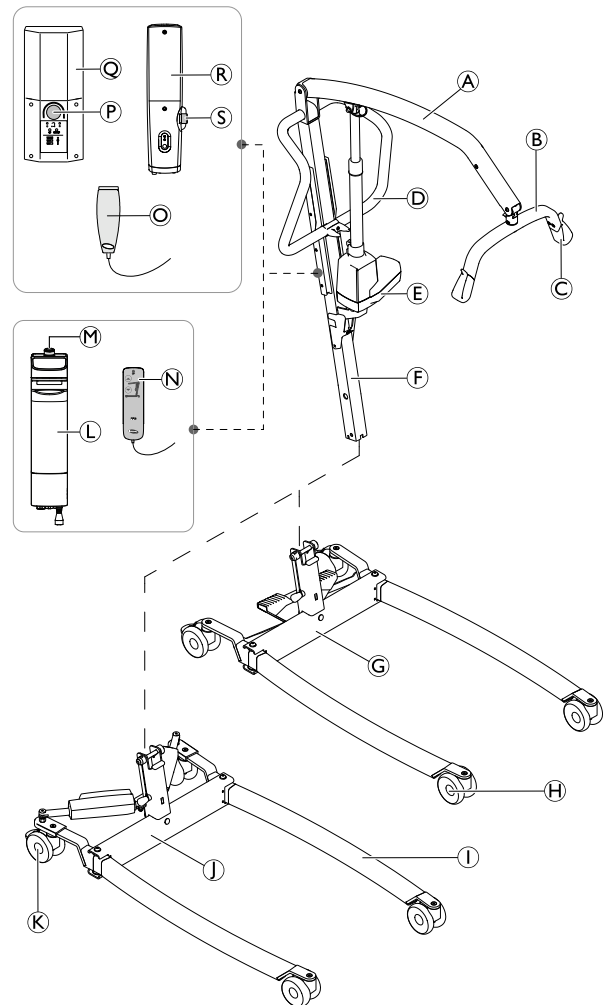
Se brugsanvisningen til dette produkt for at få oplysninger om

- Tekniske data
- Produktkomponenter
- Mærkater
- Yderligere sikkerhedsanvisninger
- Rengørings- og desinficeringsinstruktioner



Oplysningerne i dette dokument kan ændres uden forudgående varsel.

2.2 Personløfterens hovedkomponenter



(A)	Bom
(B)	Løftebøjle – med eller uden SMARTLOCK™
(C)	Krog til sejlet
(D)	Skubbebøjle
(E)	Aktuator til løft
(F)	Mast – foldbar eller fast
(G)	Understel med fodpedal til manuel benspreder
(H)	Forhjul
(I)	Ben
(J)	Understel med aktuatorer til elektrisk benspreder – med eller uden aktuatorbetræk
(K)	Bagsvinghjul med bremse
(L)	TC12AC kontrolenhed med aftageligt batteri
(M)	Nødstop – TC12AC styringsenheden
(N)	Håndbetjening kompatibel med TC12AC styringsenheden
(O)	Håndbetjening kompatibel med CBJ Care, CBJ1, CBJ2 og CBJ Home styringsenheden
(P)	Nødstop – CBJ Care, CBJ1 og CBJ2 cstyringsenheden
(Q)	CBJ Care, CBJ1 eller CBJ2 styreenhed med aftageligt batteri
(R)	CBJ Home styreenhed med integreret batteri
(S)	Nødstop – CBJ Home styringsenheden

3 Service

3.1 Serviceinterval

Medmindre andet er anført i de lokale krav, skal der foretages et serviceeftersyn mindst hver 12. måned i overensstemmelse med kontrollisten til serviceeftersyn. I forbindelse med det årlige eller rutinemæssige serviceeftersyn skal alle dele, der belastes, som minimum testes med maksimal belastning. Alle sikkerhedsanordninger skal kontrolleres i henhold til ISO 10535.

3.2 Tilspændingsmomenter



BEMÆRK!

Overspænd ikke monteringsbeslagene, da dette kan medføre beskadigelse af produktet.

Hvis andet ikke er angivet i de specifikke anvisninger, gælder følgende retningslinjer:

Gevind	Tilspændingsmoment i Nm \pm 10 %
M4	3 Nm
M5	6 Nm
M6	10 Nm
M8	25 Nm
M10	49 Nm
M12	80 Nm
M14	120 Nm
M16	180 Nm


3.3 Nulstilling af servicetælleren


(kun CBJ Care-betjeningspanel)

For at nulstille servicetælleren, når du har fuldført en tjeneste:


1. Find håndbetjeningen.
2. Tryk på **OP**-knappen og **NED**-knappen samtidigt i 5 sekunder.
 - a. Der høres en lyd, når servicetælleren er nulstillet.

Servicetælleren er nu blevet nulstillet og angiver, at der skal foretages service efter 12 måneder eller 8000 cykler.

 Servicelampen tænder enten efter en periode på 12 måneder eller 8000 cykler (alt efter hvad der kommer først).

 Hvis servicetælleren skal indstilles til en periode på mindre end 12 måneder, kræves en særlig håndbetjening og yderligere anvisninger. Kontakt Invacare for at bestille denne håndbetjening og anvisningerne.


3.4 Kontrolliste til serviceeftersyn

	Model:	REF/SN-nummer:	1/2
---	--------	----------------	-----


BEMÆRK!

Korrigerende handlinger må kun foretages af en kvalificeret tekniker.
Anvisninger for udskiftning og indstilling af hoveddelene er beskrevet i servicemanualen.

Kontrolpunkter for Invacare® Birdie® EVO i henhold til ISO 10535	✓	✗	Kommentar
Generelt eftersyn			
Ingen uautoriserede ændringer.			
Alle forhåndenværende og læselige mærkater (se den fulde liste over mærkater i brugsanvisningen).			
Sikker arbejdsbelastning synligt markeret på produktmærkatet og bommen.			
Brugsanvisning tilgængelig.			
Visuel inspektion af mekaniske dele			
Ingen slitage og deformation på omdrejningspunkter og bolte (ben-understel-forbindelse, mast-bom-forbindelse, aktuatorbeslag).			
Alle forbindelseselementer (skrue og bolte) er til stede og spændt korrekt eller fastgjort.			
Ingen deformation, revner eller andre skader på svejsede samlinger.			
Overfladerne har ingen beskadigelse eller rust.			
Ingen deformation på metalkonstruktion (ben, understel, mast, bom og løftebøjle).			
Ingen deformation, slitage, skarpe kanter eller andre skader på sejlkrogene			
Ingen deformation eller andre skader på løftebøjleholderen, brensprederhåndtaget og udløsningsmekanismen på løftebøjlen (SMARTLOCK®-indstilling).			
Svinghjul uden skader, snavs og skidt.			
Visuel inspektion af elektriske dele			
Alle kabler er ubeskadiget og ført korrekt.			
Ingen lækage på aktuatoren/aktuatorerne.			
Ingen revner eller andre skader på kabinetter (aktuatorer, betjeningspanel, håndbetjening).			

	Model:	REF/SN-nummer:	2/2
---	--------	----------------	-----

Kontrolpunkter for Invacare® Birdie® EVO i henhold til ISO 10535	✓	✗	Kommentar
Funktionstest			
Svinghjulene svinger ud og kører uden problemer.			
Anvendelse og frigivelse af svinghjulbremsen fungerer korrekt.			
Understellet kan uden problemer åbnes og lukkes helt.			
Nødstop går i indgreb ved tryk på dette, og alle elektriske funktioner deaktiveres.			
Nødstop kan nulstilles, når knappen drejes med uret.			
Nødfunktioner på betjeningspanelet (nødsænkning og eventuelt nødløft) fungerer korrekt.			
Mekanisk nødsænkning sænker bommen ved sikker hastighed.			
Vellykket belastningstest (komplet løftcyklus med anvendelse af maksimal sikker arbejdsbelastning) med lydsvag og smidig betjening af aktuatoren.			
Alle knapper på betjeningspanelet og håndbetjeningen fungerer og aktiverer den korrekte funktion.			
Batteriindikatoren og LED-indikatorerne på betjeningspanelet fungerer korrekt.			
Udløsningsmekanismen på løftebøjlen fungerer korrekt (frigivelse, jævn afmontering/indsættelse og selvlåsende) (SMARTLOCK®-indstilling)			
Dæmpningsmekanismen på løftebøjlen fungerer korrekt (jævn drejning, effektiv dæmpning) (Slow'R®-indstilling).			
Sammenklapningsmekanismen på masten fungerer korrekt (udløsning, jævn sammenklapning/udklapning og selvlåsende) (ekstraudstyr).			

Samlet vurdering

<input type="checkbox"/> Godkendt Der er ikke konstateret nogen sikkerheds- eller funktionsmangler.	<input type="checkbox"/> Ikke godkendt Der er konstateret sikkerheds- eller funktionsmangler, og der skal foretages korrigerende handlinger. Bemærkninger:
---	---

Dato for næste eftersyn: _____

Navn: _____


Dato/underskrift: _____

4 Fejlfinding

4.1 Fejlfinding og afhjælpning af fejl

Symptomer	Fejl	Løsning
Personløfterens føles ledløs.	Mast/understelssamlingen er løs.	Kontrollér og spænd mast-/understelforbindelsen. Se "Montering af masten" i brugsanvisningen eller 5.1 Afmontering af en foldbar mast, side 12
	Mast-/bomsamlingen er løs.	Kontrollér og spænd mast-/bomforbindelsen. Se 5.11 Udskiftning af bommen, side 18
	Forbindelsesstængerne er løse.	Kontrollér og spænd skruerne på stængerne og/eller pedalen. Se 5.18 Udskiftning af fodpedalen og/eller stængerne, side 25
Hjulene/bremserne larmer eller er stive.	Snavs i lejerne.	Udskift svinghjulene. Se 5.3 Udskiftning af 75 mm svinghjul, side 13 eller 5.4 Udskiftning af 100 mm svinghjul, side 13
Støj eller tør lyd fra drejetapperne.	Drejetapperne er slidte eller beskadigede	Udskift drejetapperne. Se 5.11 Udskiftning af bommen, side 18, 5.19 Udskiftning af manuelle ben, side 27, 5.16 Udskiftning af elektriske ben uden aktuatorbetræk, side 23 eller 5.17 Udskiftning af elektriske ben med aktuatorbetræk, side 24
Den elektriske aktuator kan ikke løfte, eller benene åbnes ikke, når der trykkes på knappen.	Stikket på håndbetjenings eller aktuatoren sidder løst.	Tilslut stikket til håndbetjeningen eller aktuatoren. Sørg for, at de er sat helt i.
	Batteriet er ved at løbe tør for strøm.	Oplad batterierne. Se "Opladning af batteriet" i brugsanvisningen
	Den RØDE nødstopknap er trykket IND.	Drej den RØDE nødstopknap MED URET, indtil den springer ud.
	Batteriet er ikke korrekt sluttet til betjeningspanelet.	Slut batteriet til betjeningspanelet igen. Se "Opladning af batteriet" i brugsanvisningen
	Tilslutningspolerne er beskadiget.	Udskift håndbetjeningen og/eller betjeningspanelet. Se 5.20 Udskiftning af betjeningspanelet til CBJ Home, side 28 eller 5.21 Udskiftning af betjeningspanelet til CBJ Care, CBJ1 eller CBJ2, side 29
	Strømledningen er sluttet til en stikkontakt.	Tag strømledningen ud af stikkontakten.
	Bommen eller aktuatoren til benspredning er slidt eller beskadiget, eller spindlen er bøjet.	Udskift aktuatoren. Se 5.10 Udskiftning af bomaktuatoren, side 17, 5.14 Udskiftning af en aktuator til benspredning uden betræk, side 20 eller 5.15 Udskiftning af en aktuator til benspredning med betræk, side 21
Usædvanlig støj fra aktuatoren.	Bommen eller aktuatoren til benspredning er slidt eller beskadiget, eller spindlen er bøjet.	Udskift aktuatoren. Se 5.10 Udskiftning af bomaktuatoren, side 17, 5.14 Udskiftning af en aktuator til benspredning uden betræk, side 20 eller 5.15 Udskiftning af en aktuator til benspredning med betræk, side 21

Symptomer	Fejl	Løsning
Bommen kan ikke sænkes i øverste stilling.	Bommen har brug for en minimum vægtbelastning for at kunne sænkes fra øverste stilling.	Træk lidt ned i bommen.
Bommen kan ikke sænkes under elektrisk tilbagetrækning.	Ansatsbolten ved samlingen af bommen og masten er muligvis ikke monteret korrekt.	Kontrollér mast-/bomforbindelsen. Se <i>5.11 Udskiftning af bommen, side 18</i>
Betjeningspanelet udsender en biplyd under løftningen, og motoren stopper.	Den maksimale belastning er overskredet	Reducer belastningen (personløfteren vil så fungere normalt igen).
Manuelle ben kan ikke åbnes med pedalen eller håndtaget.	Den mekaniske mekanisme er beskadiget	Udskift fodpedalen og/eller stængerne. Se <i>5.18 Udskiftning af fodpedalen og/eller stængerne, side 25</i>
Dæmpningen af løftebøjlen er forringet eller er helt forsvundet.	Dæmperen er beskadiget	Udskift dæmperen. Se <i>5.12 Udskiftning af dæmperen, side 18</i>
Den aftagelige løftebøjle kan ikke fastgøres til stikket på bommen	Låsemekanismen er beskadiget	Udskift stikket til løftebøjlen. Se <i>5.12 Udskiftning af dæmperen, side 18</i>

 Hvis ovenstående ikke løser problemerne, skal du kontakte din Invacare-leverandør eller forhandler.

5 Vejledning

5.1 Afmontering af en foldbar mast



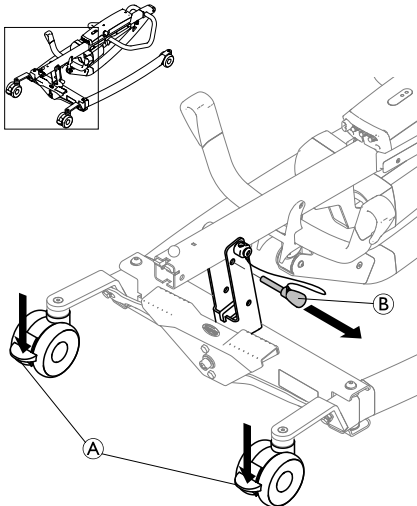
FORSIGTIG!

Risiko for personskade og produktskade

Forkert håndtering af tunge dele kan medføre personskade eller materielskade.

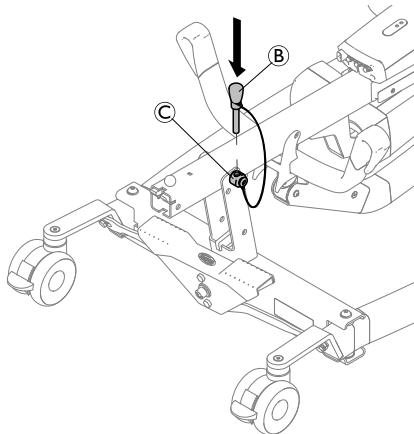
- Udfør altid følgende procedurer med masten i sammenklappet stand.
- Det kan være nødvendigt at få hjælp til at håndtere tunge dele.

1.



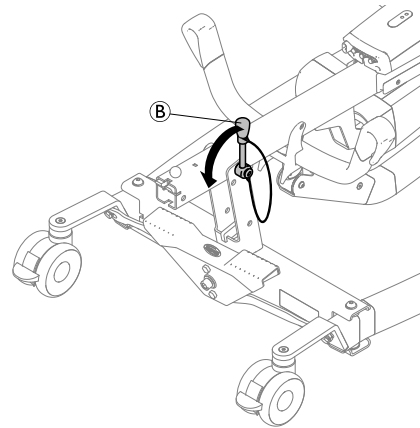
Lås begge baghjul (A) fast, og tag låsestiften (B) ud.

2.



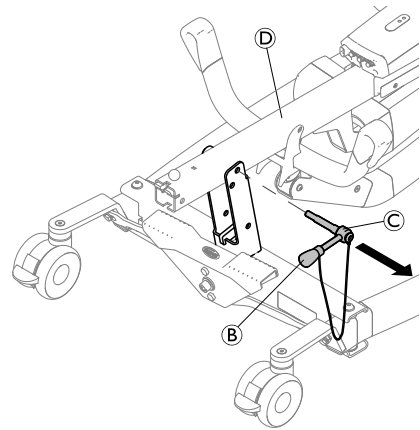
Sæt låsestiften (B) i hullet på drejestiften (C).

3.



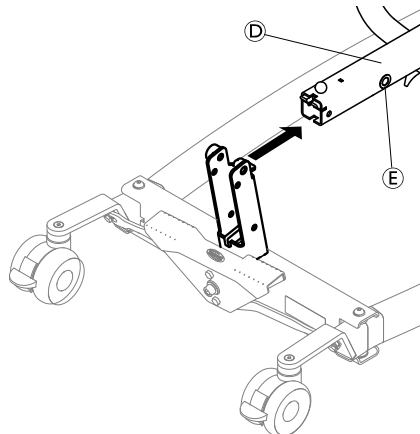
Drej låsestiften (B) mod uret for at låse drejestiften (C) op.

4.



Hold mast-/bomsamlingen (D) i position, og fjern drejestiften (C) med låsestiften (B).

5.



Fjern mast-/bomsamlingen (D) fra underdelen.

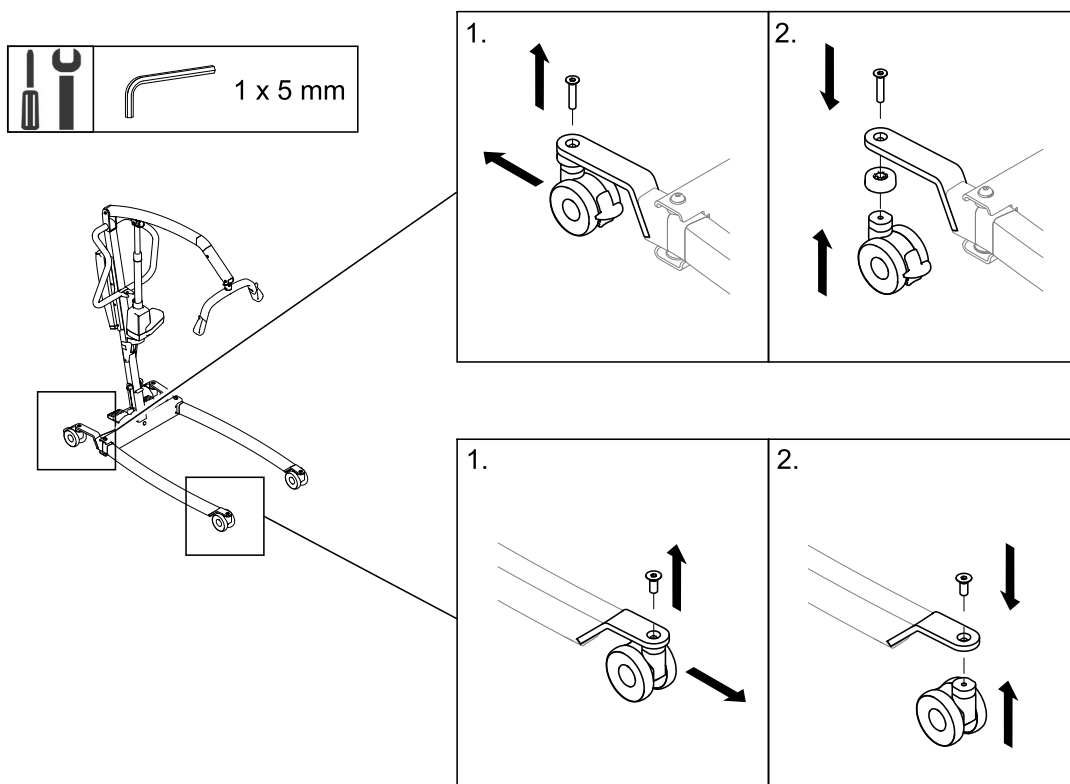


Bøsningerne (E) er ikke fastgjort til masten. Opbevar dem på et sikkert sted, eller fastgør dem til masten med tape under transport og opbevaring.

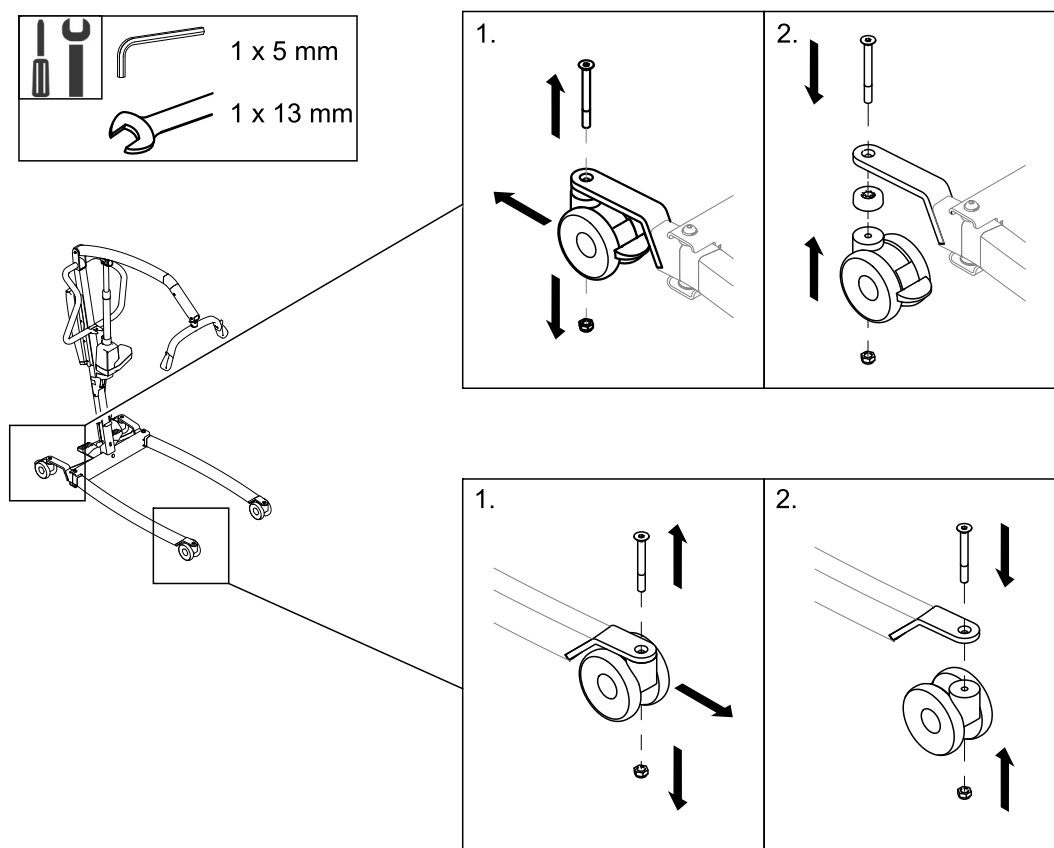
5.2 Montering af en foldbar mast

1. Brug fremgangsmåden i 5.1 Afmontering af en foldbar mast, side 12 i omvendt rækkefølge.
2. Kontrollér, at drejestiften er helt isat og korrekt fastgjort.
3. Masten kan nu klappes op med henblik på brug.

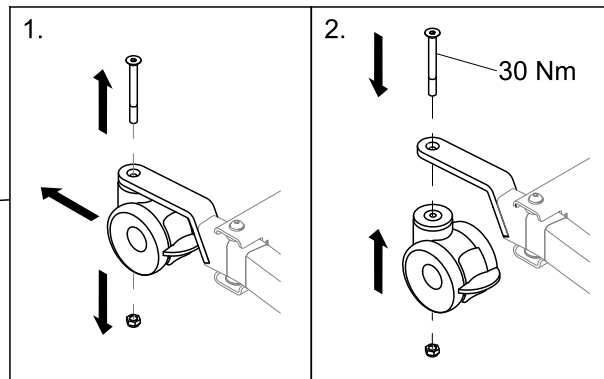
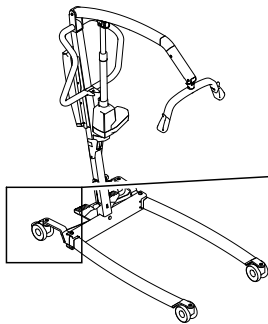
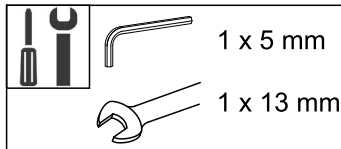
5.3 Udskiftning af 75 mm svinghjul



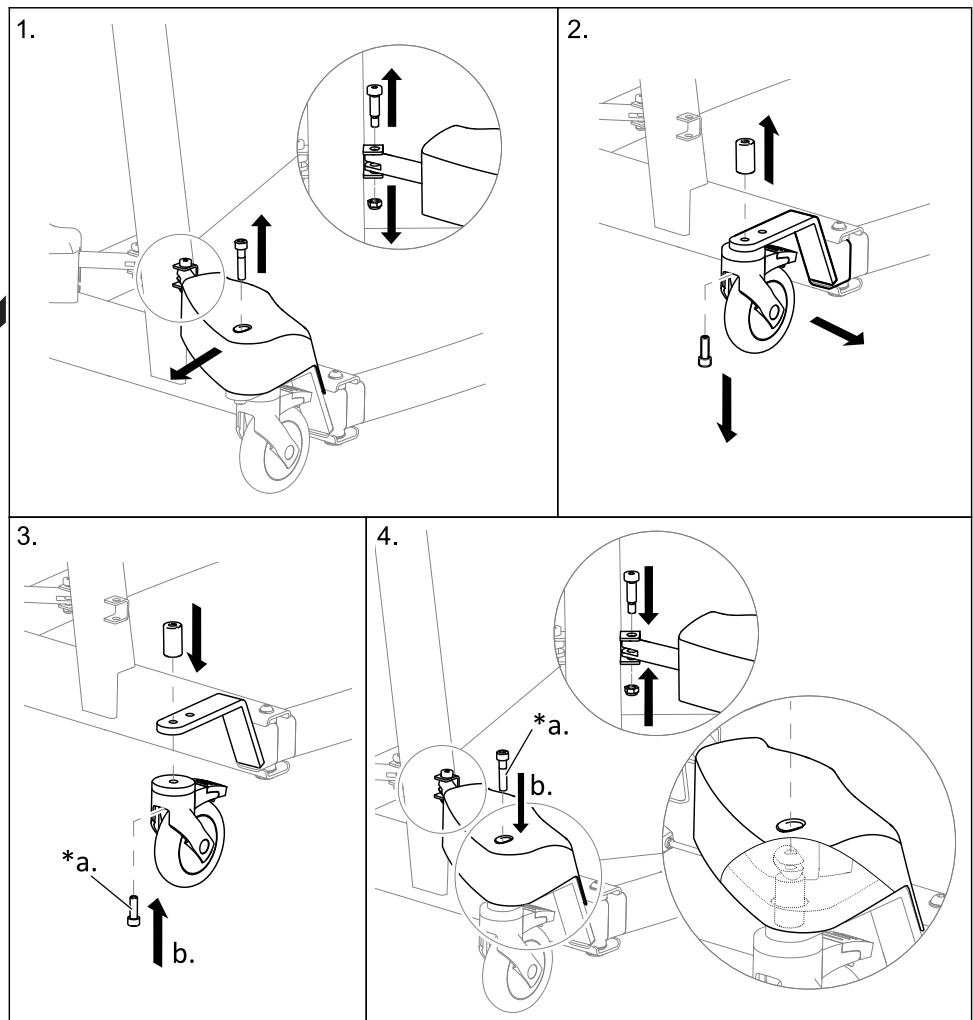
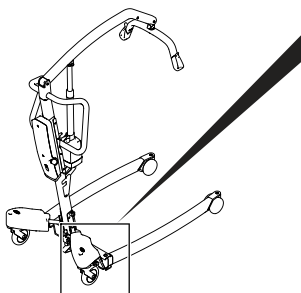
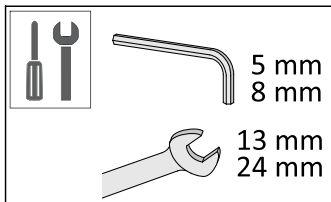
5.4 Udskiftning af 100 mm svinghjul



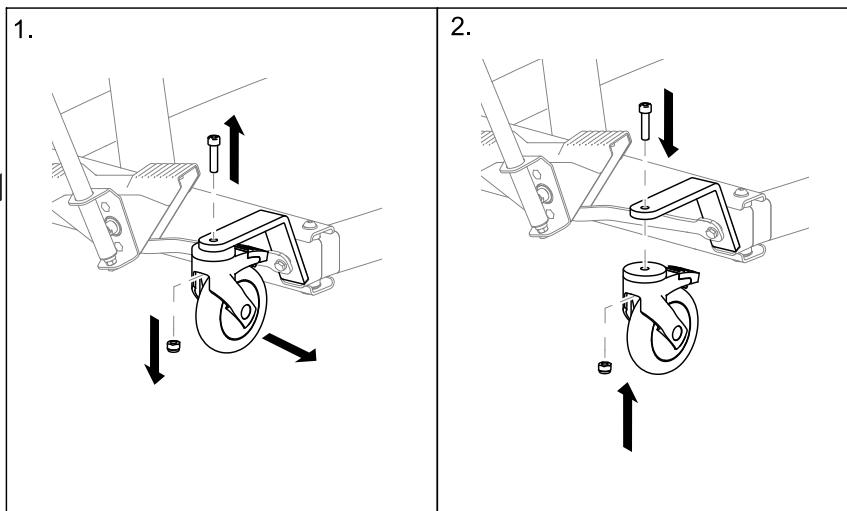
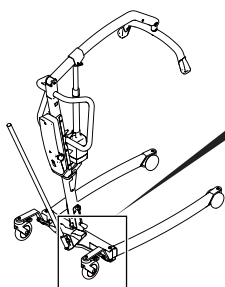
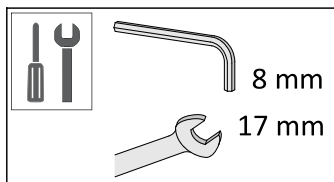
5.5 Udskiftning af 100 mm-baghjul med samlet lås



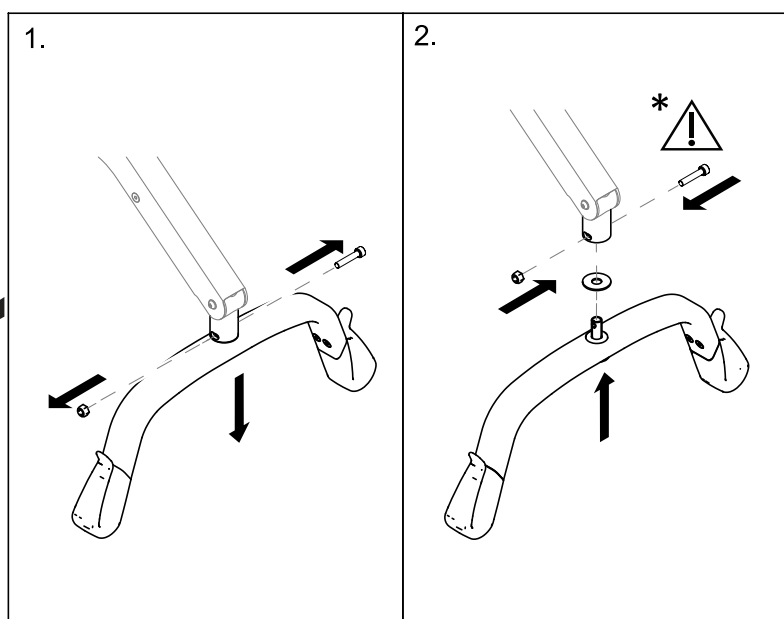
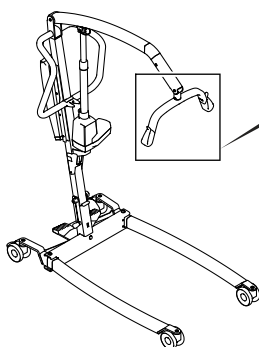
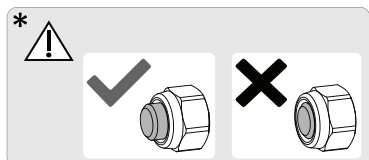
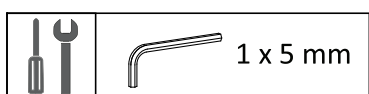
5.6 Udskiftning af 125 mm-svinghjul



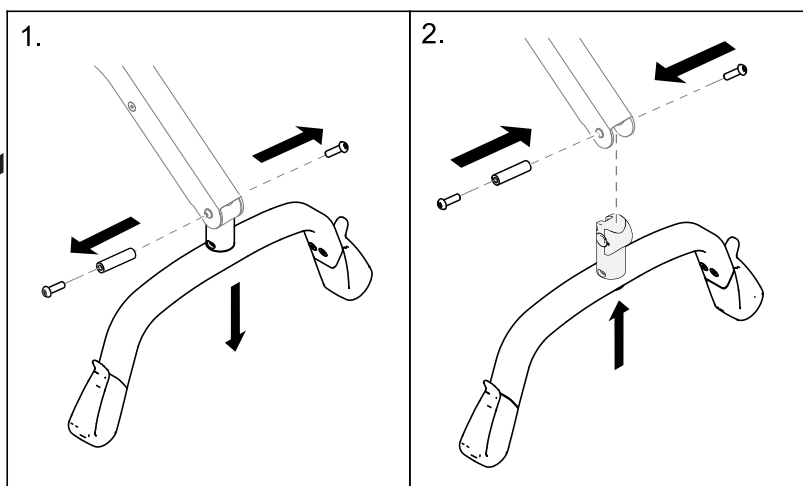
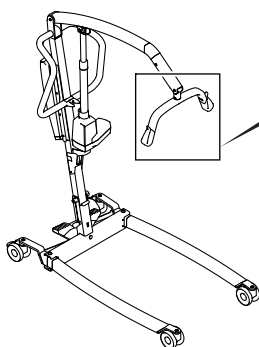
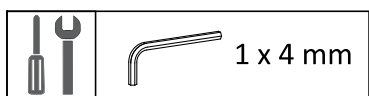
*a. Anvend gevindlås af middel styrke.



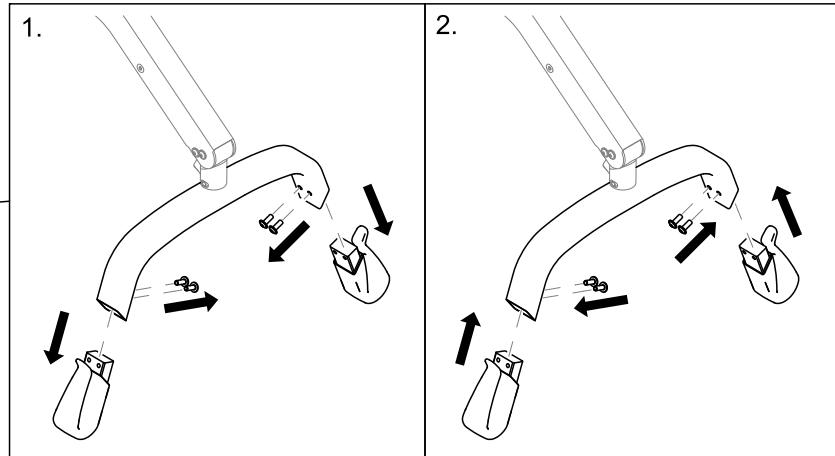
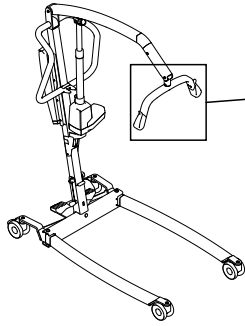
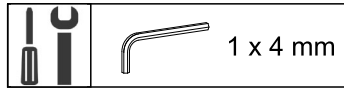
5.7 Udskiftning af løftebøjlen



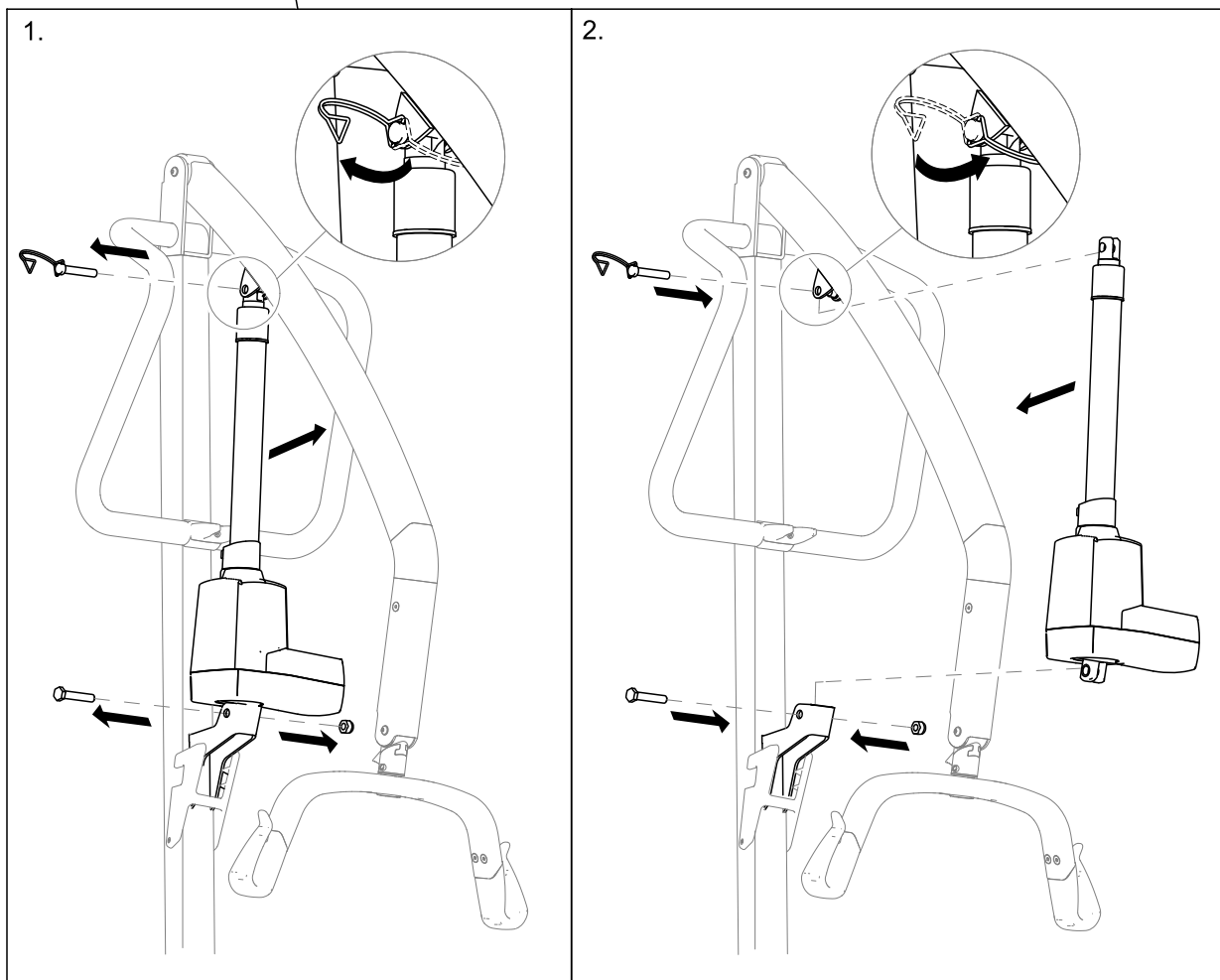
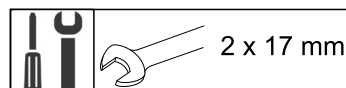
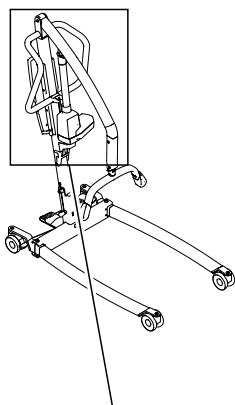
5.8 Udskiftning af løftebøjlen med fastgørelsesstift



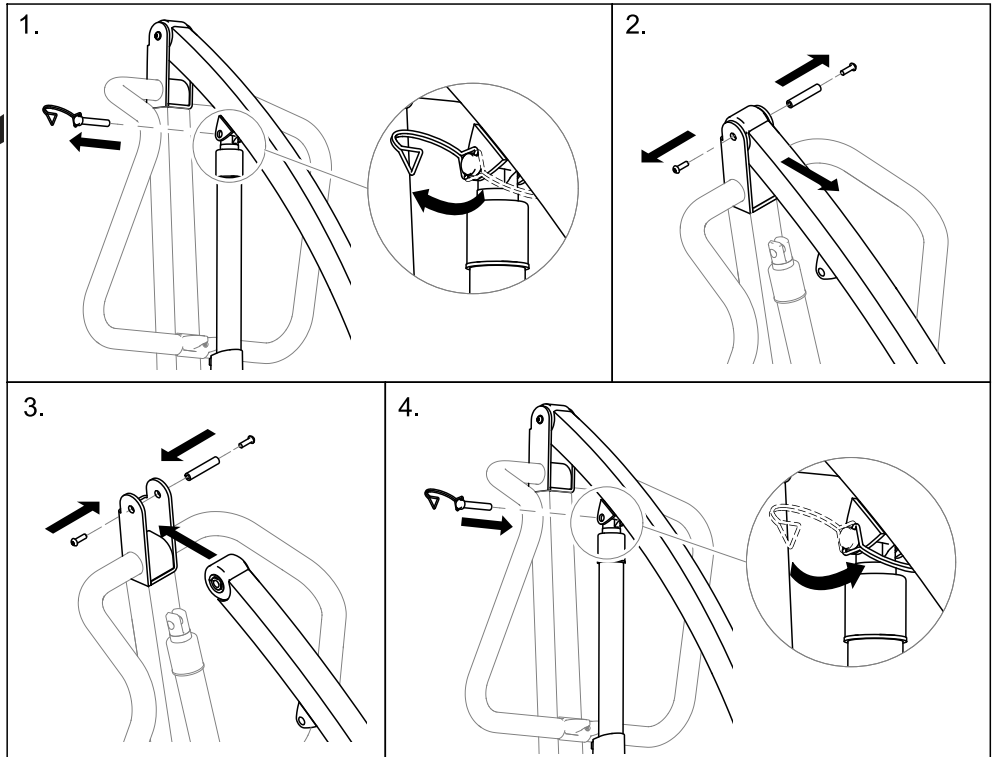
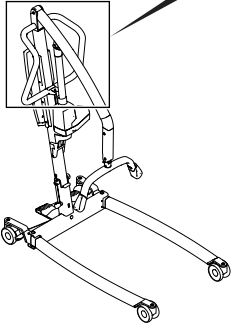
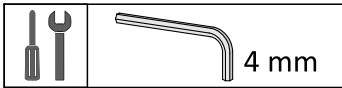
5.9 Udskiftning af krogene



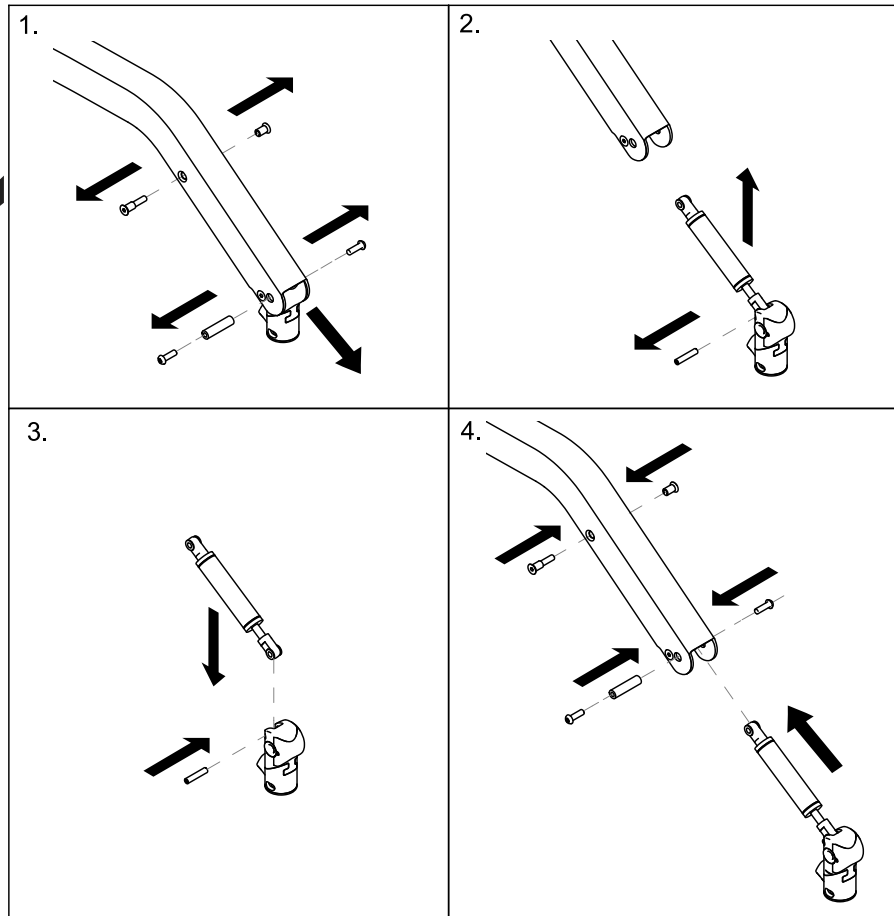
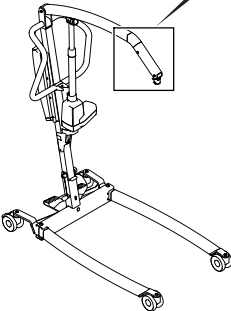
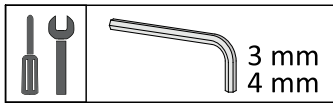
5.10 Udsiftning af bomaktuatoren



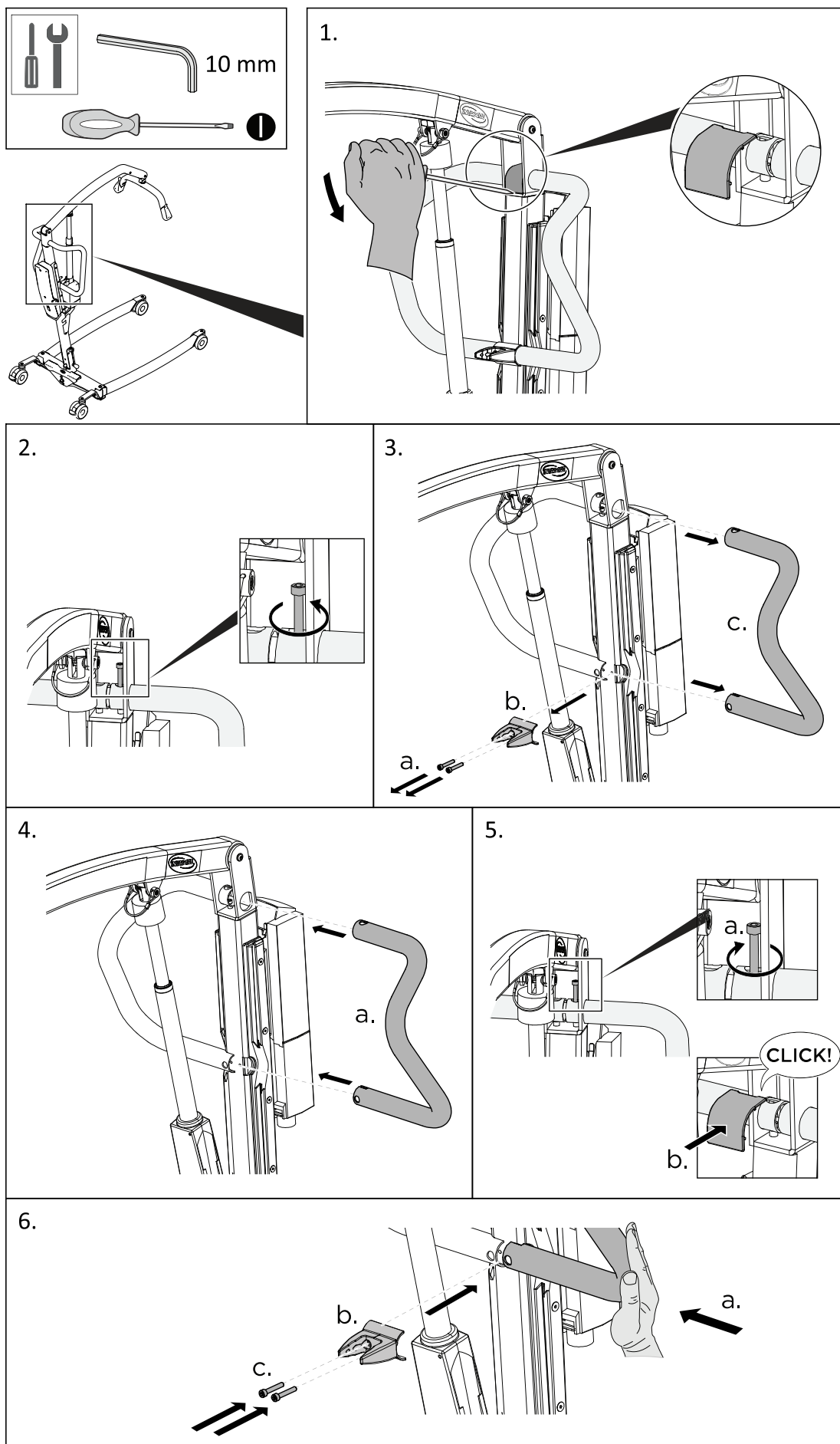
5.11 Udskiftning af bommen



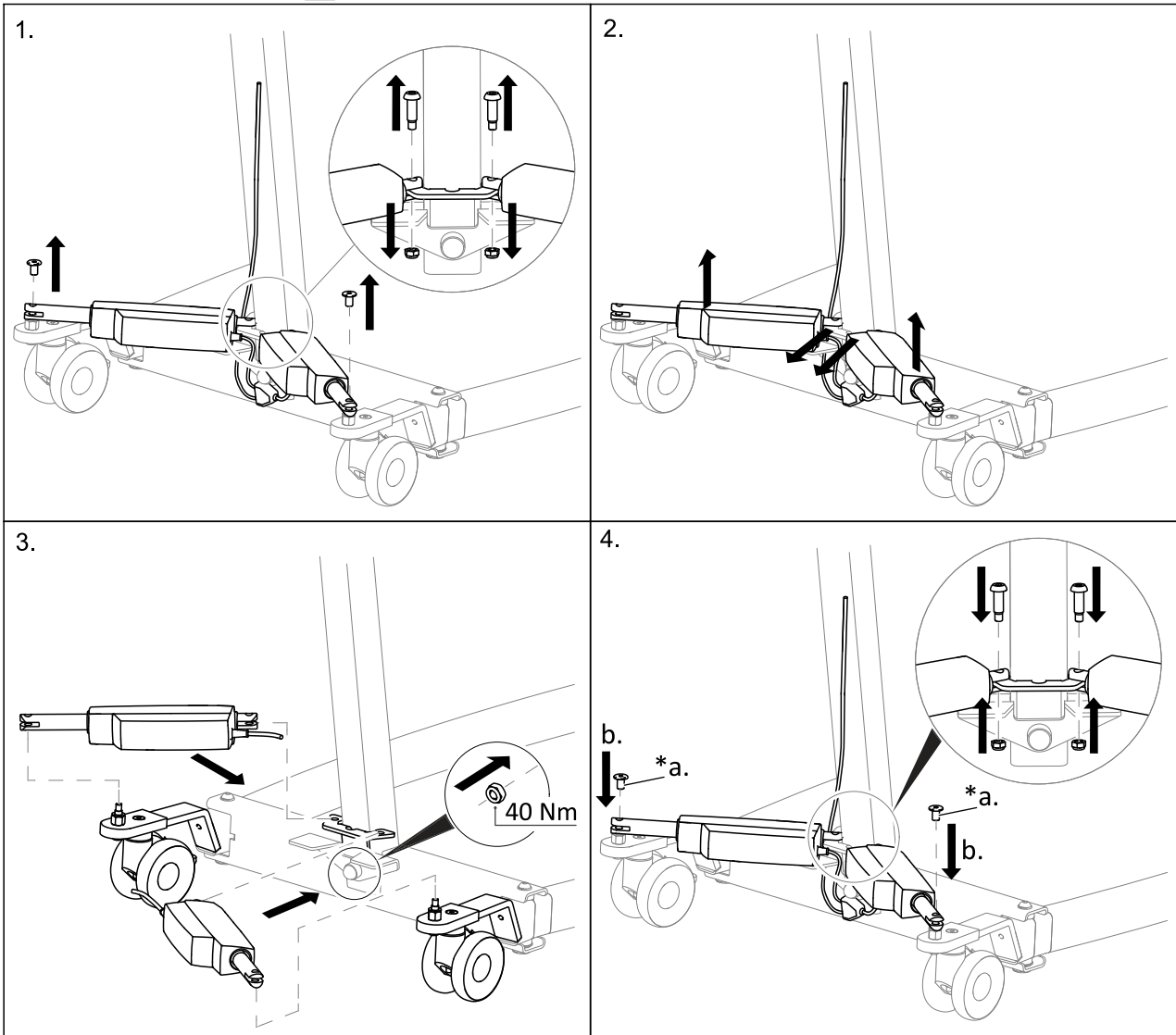
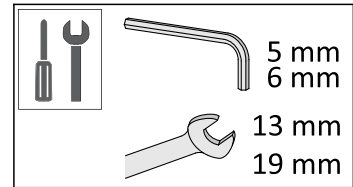
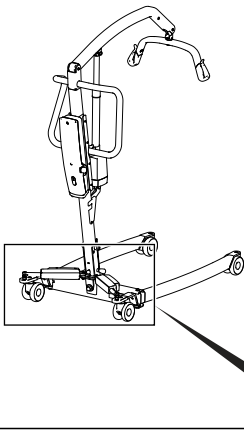
5.12 Udskiftning af dæmperen



5.13 Udsiftning af trykstængerne

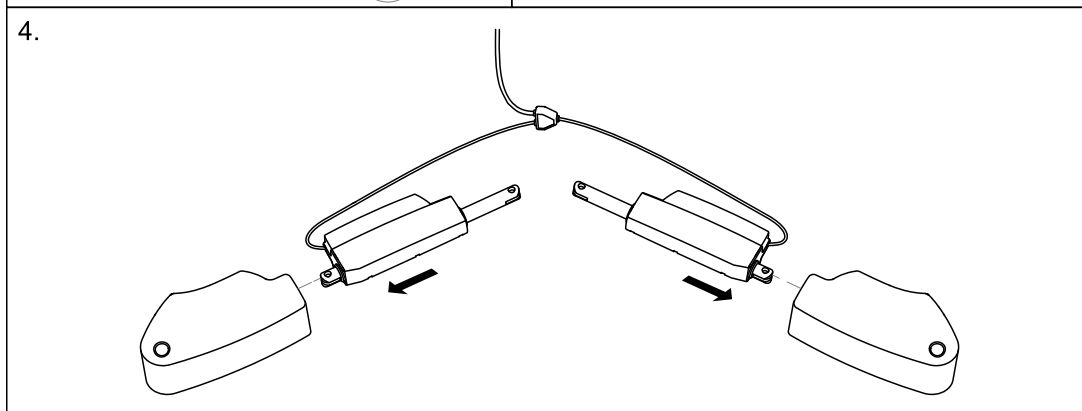
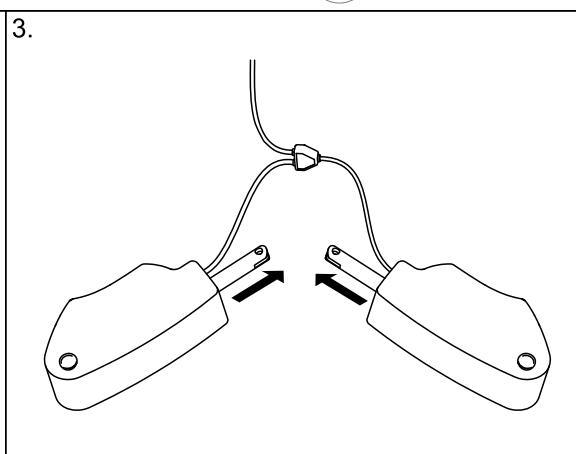
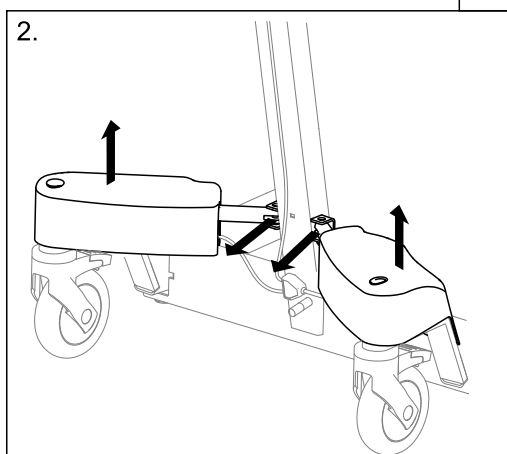
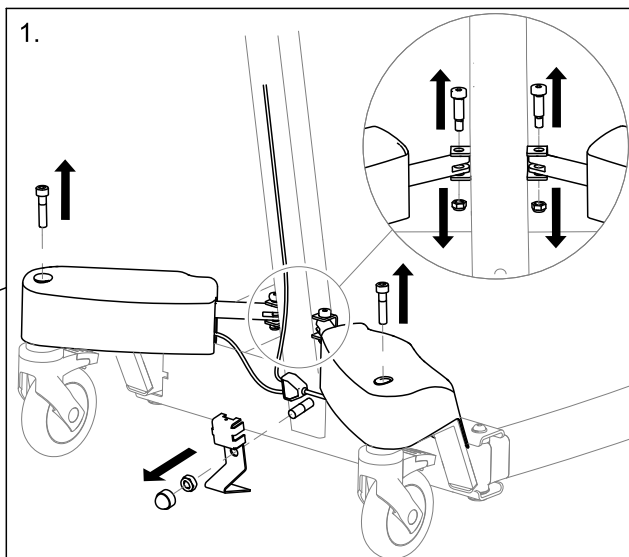
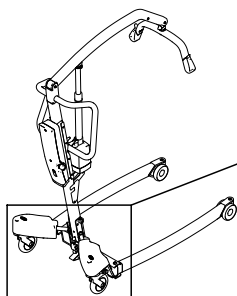
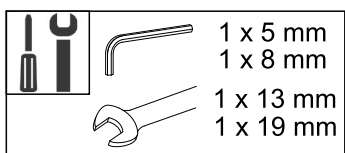


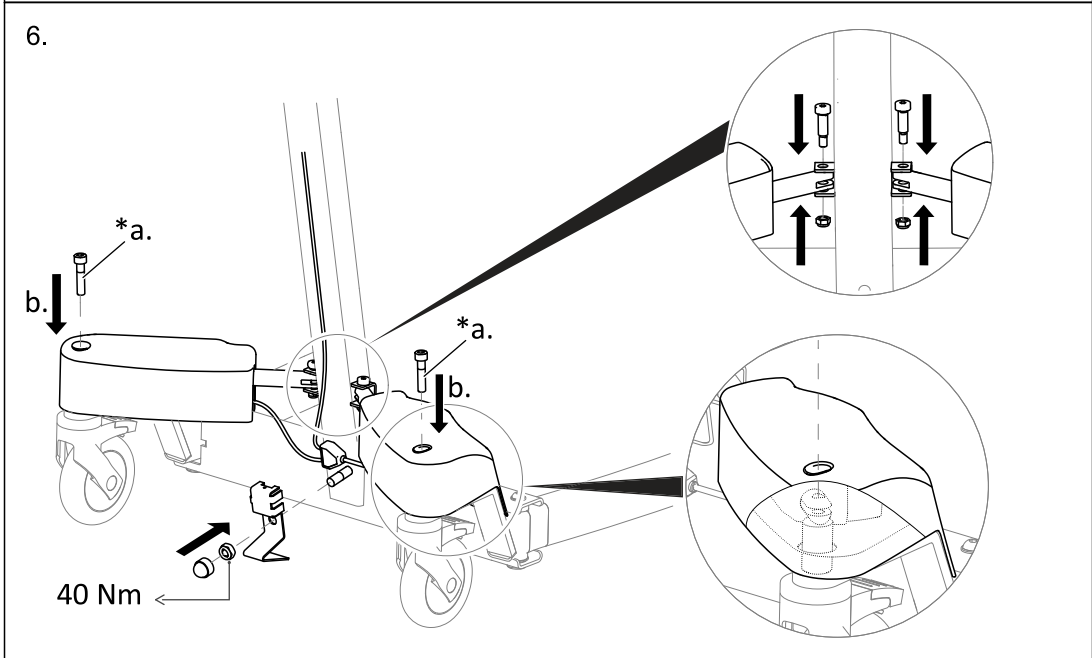
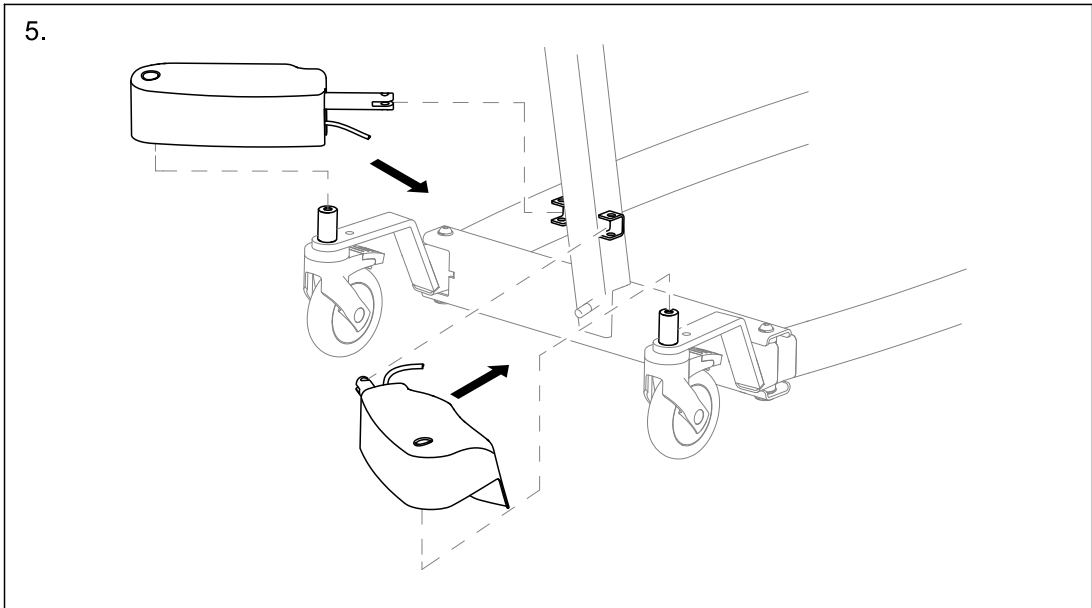
5.14 Udskiftning af en aktuator til benspredning uden betræk



*a. Anvend gevindlås af middel styrke.

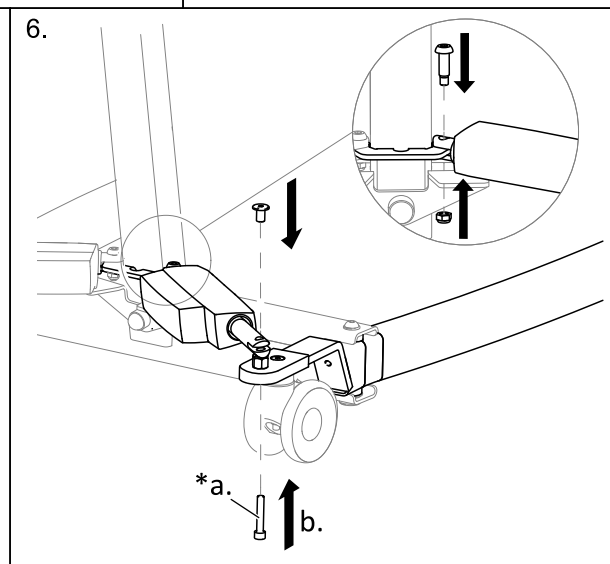
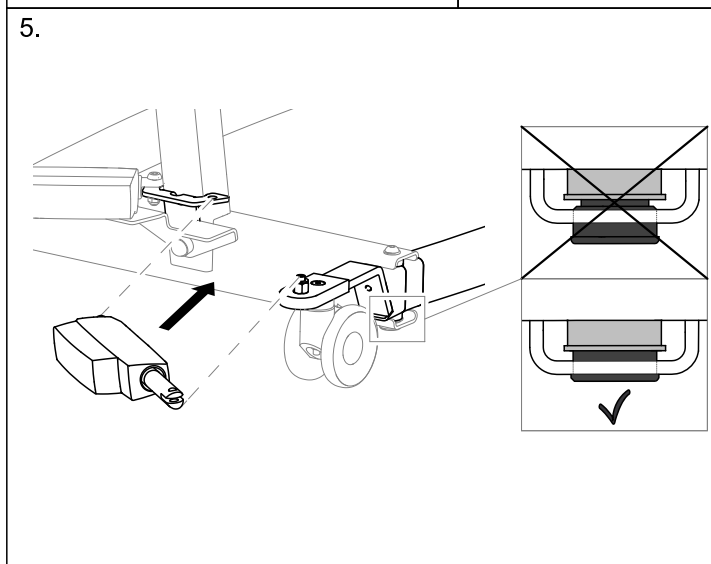
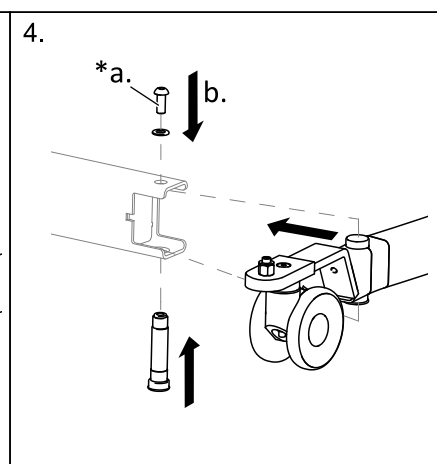
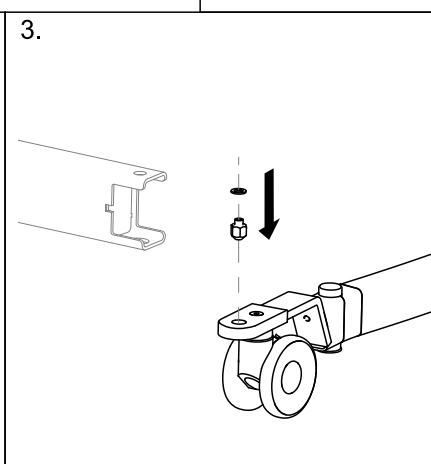
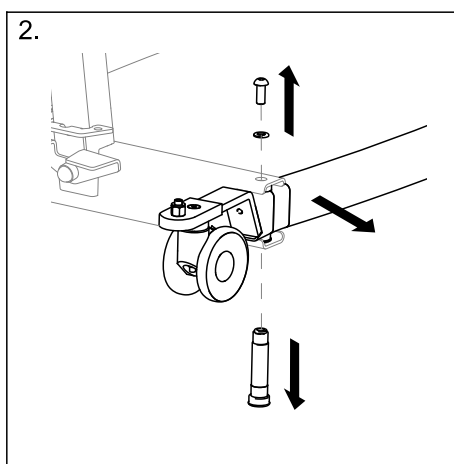
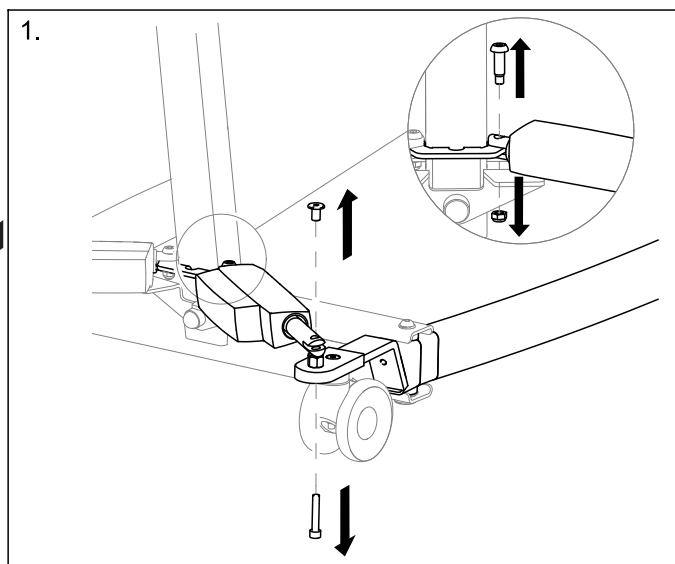
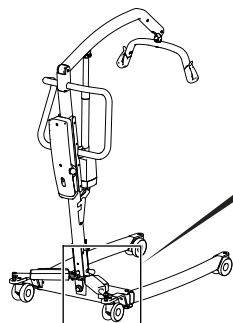
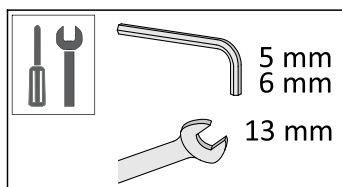
5.15 Udskiftning af en aktuator til benspredning med betræk





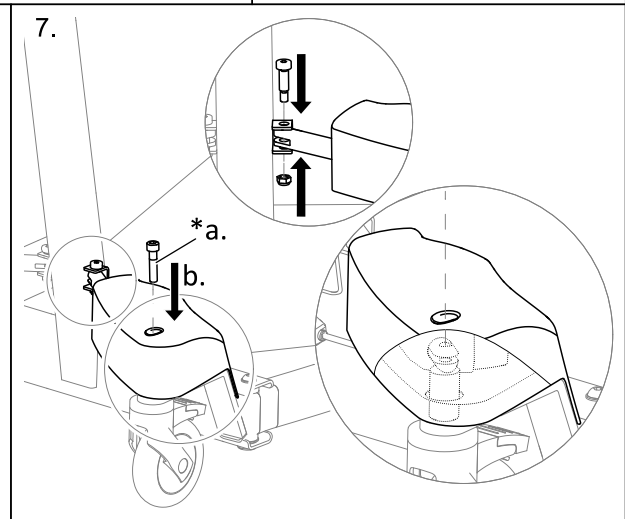
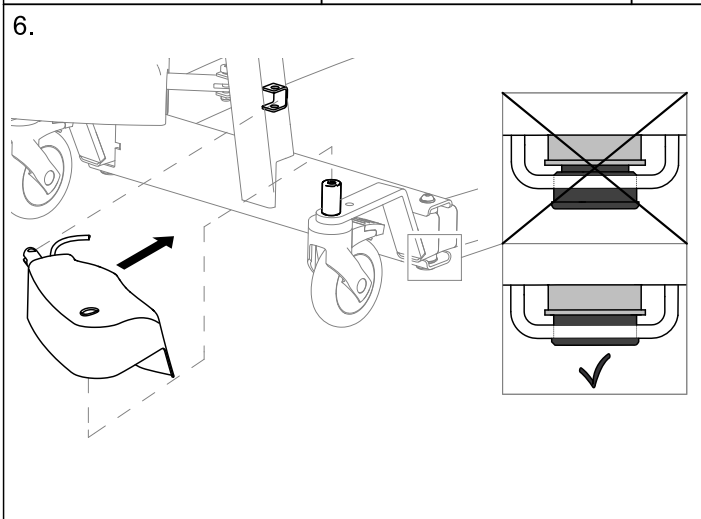
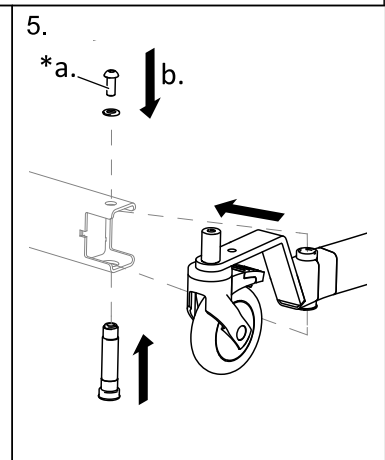
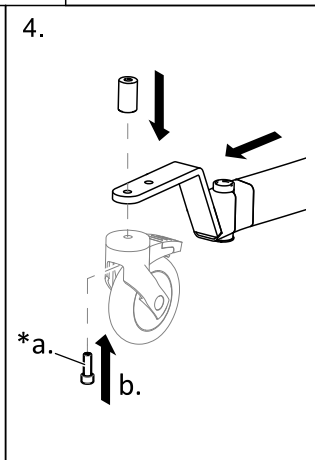
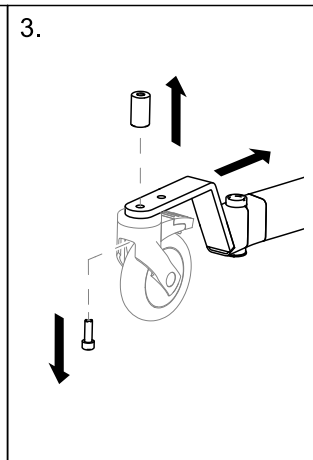
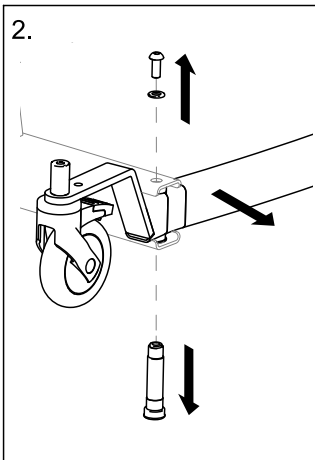
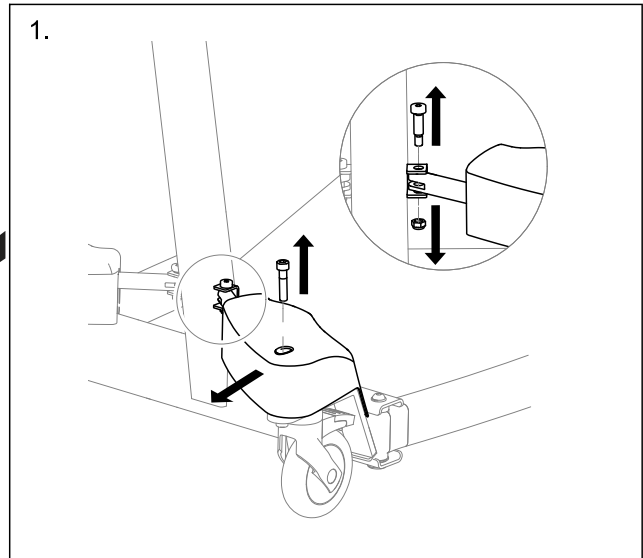
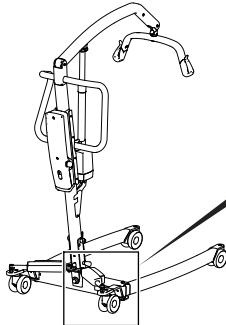
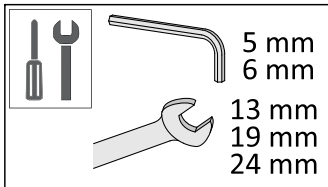
*a. Anvend gevindlås af middel styrke.

5.16 Udskiftning af elektriske ben uden aktuatorbetræk



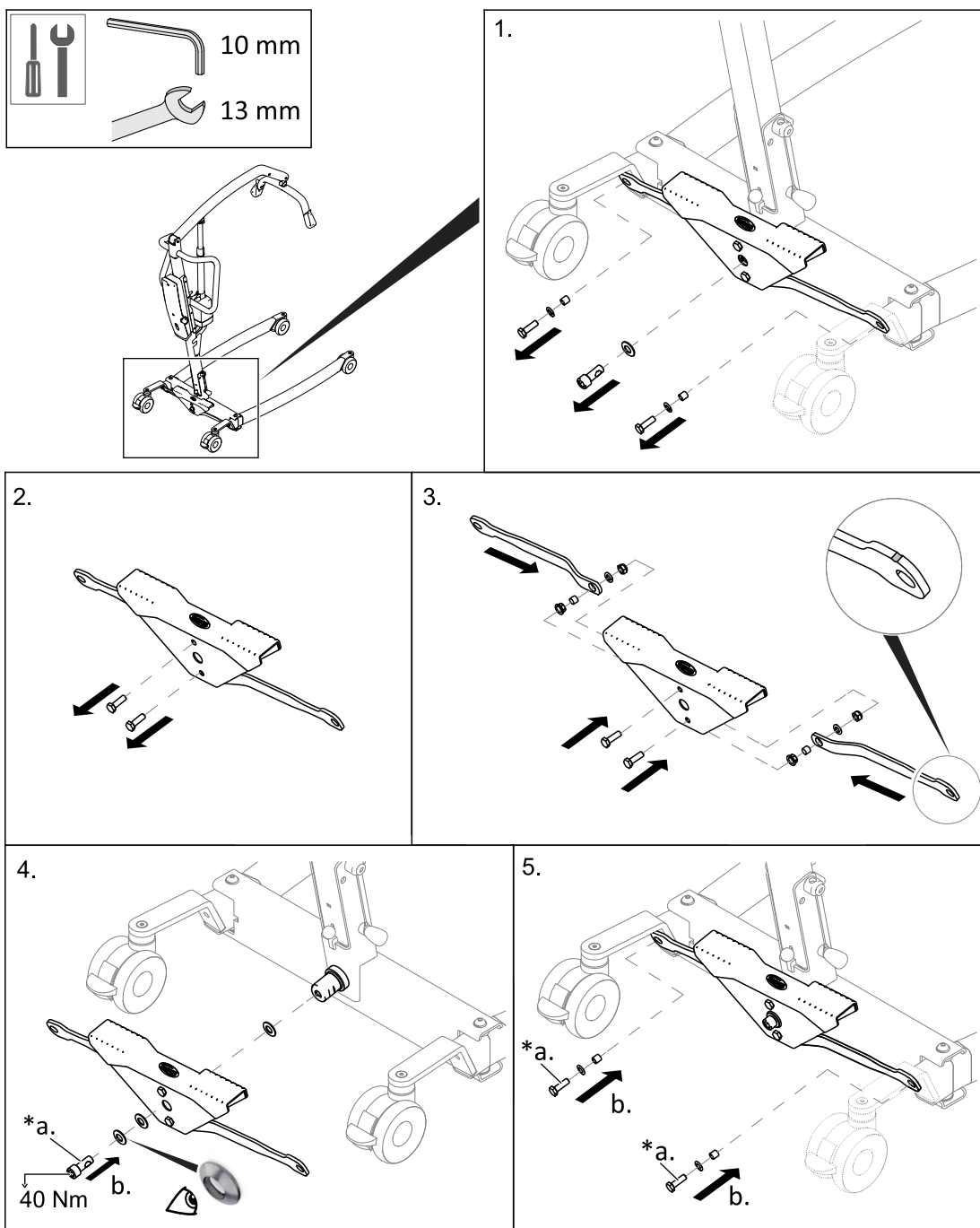
*a. Anvend gevindlås af middel styrke.

5.17 Udskiftning af elektriske ben med aktuatorbetræk



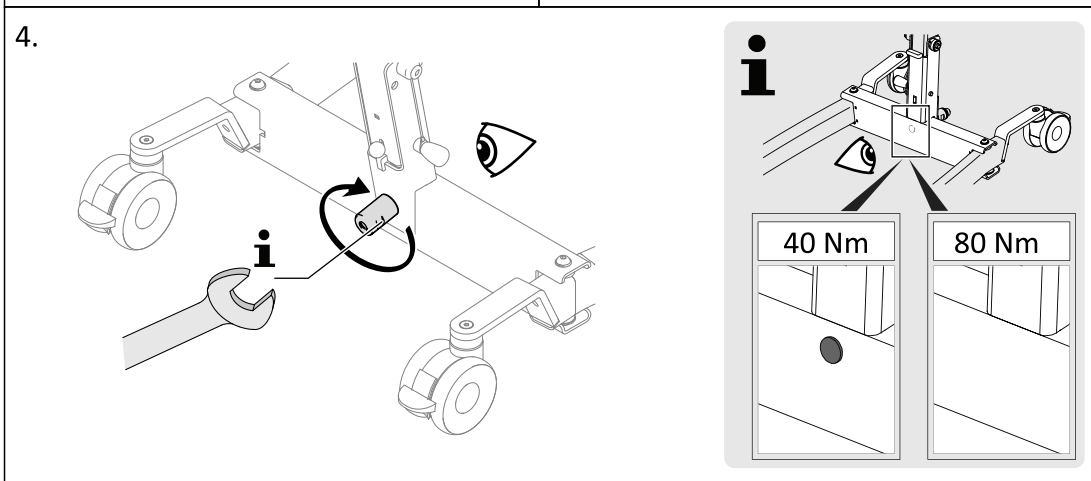
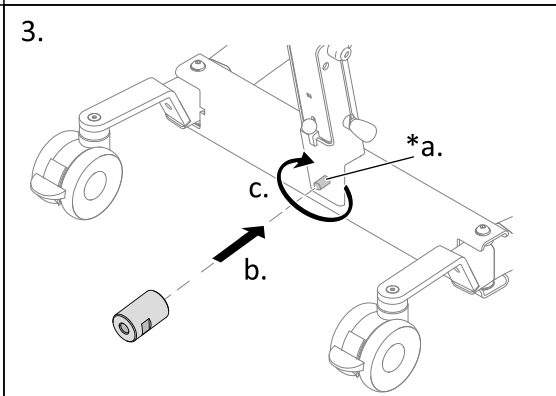
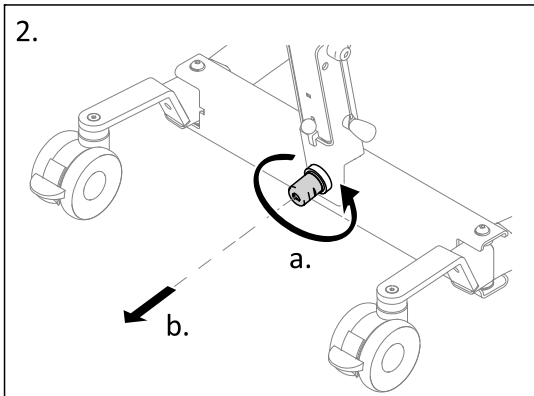
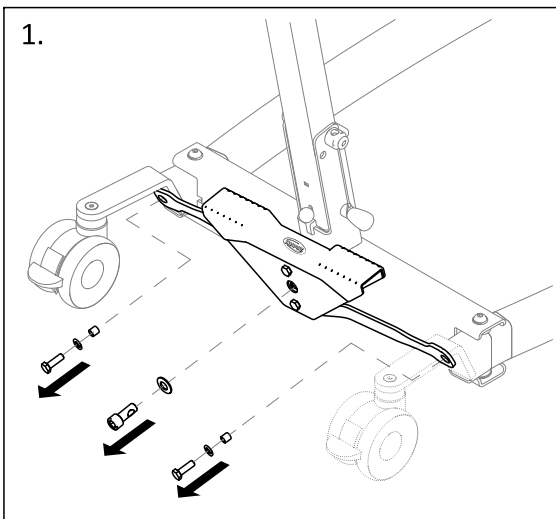
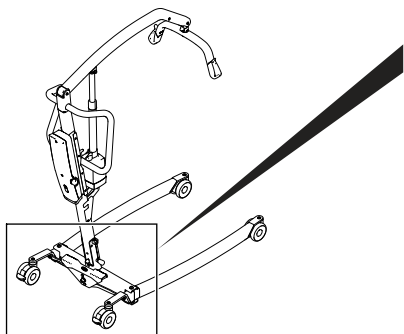
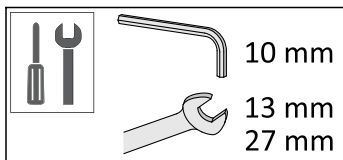
*a. Anvend gevindlås af middel styrke.

5.18 Udskiftning af fodpedalen og/eller stængerne



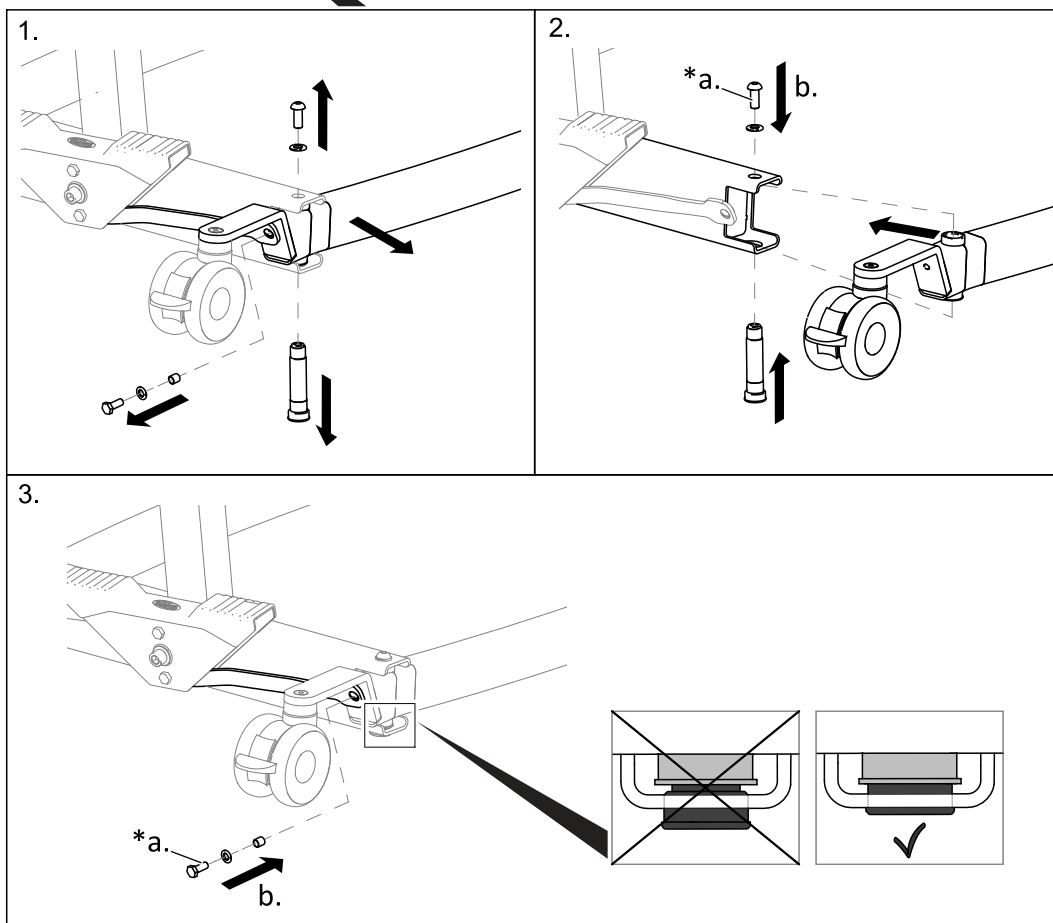
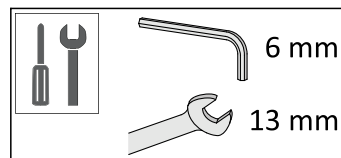
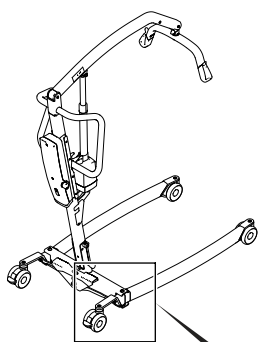
*a. Anvend gevindlås af middel styrke.

5.18.1 Udsiftning af pedalakslen



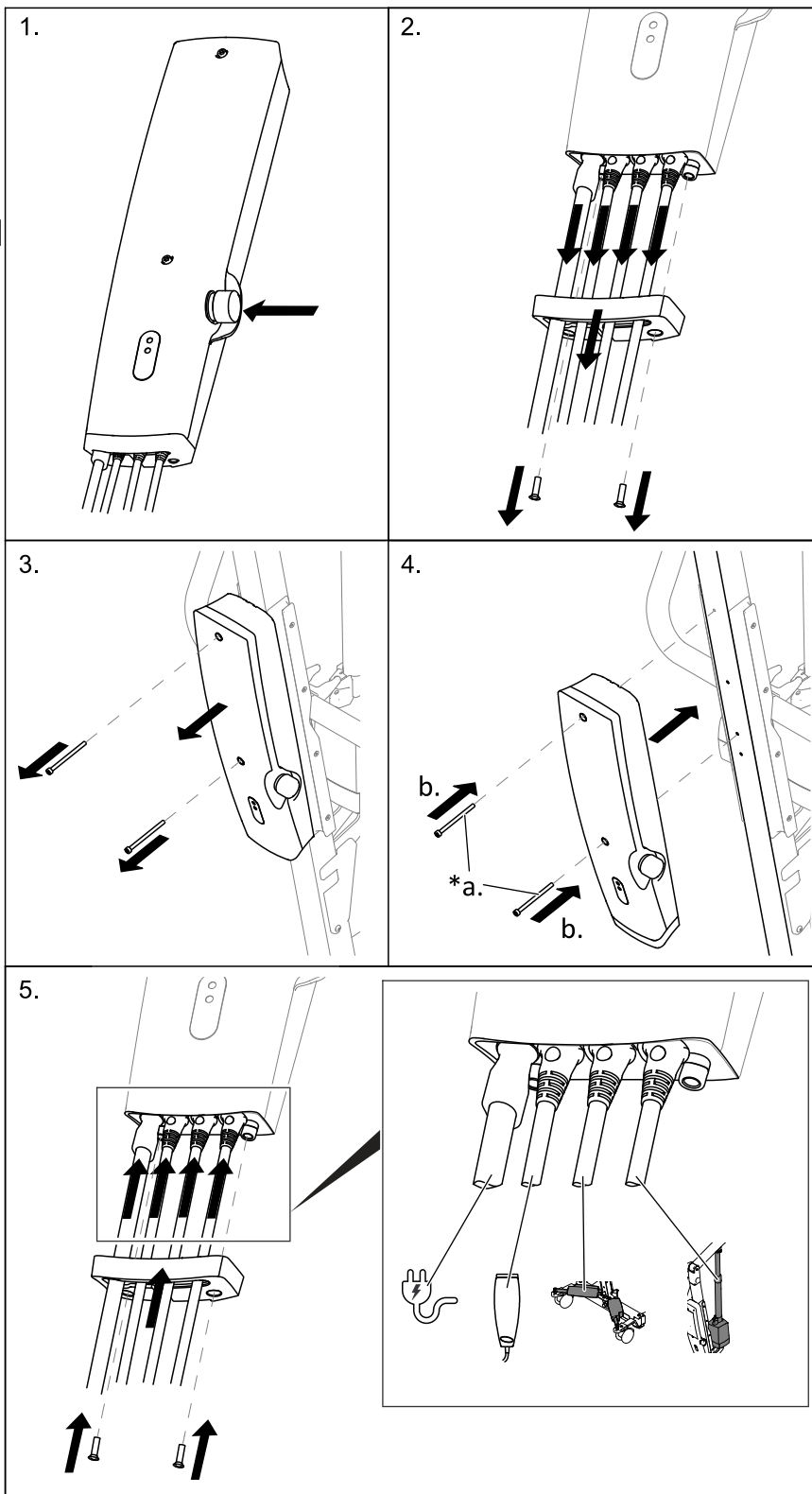
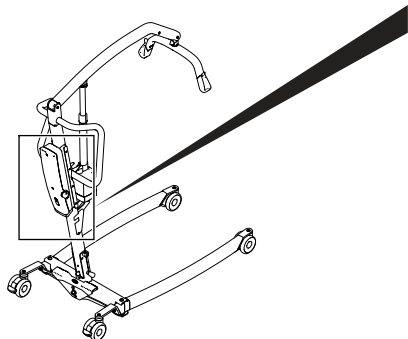
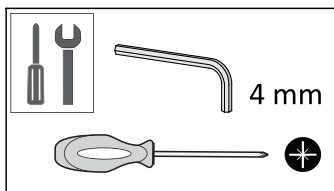
*a. Anvend gevindlås af middel styrke.

5.19 Udskiftning af manuelle ben



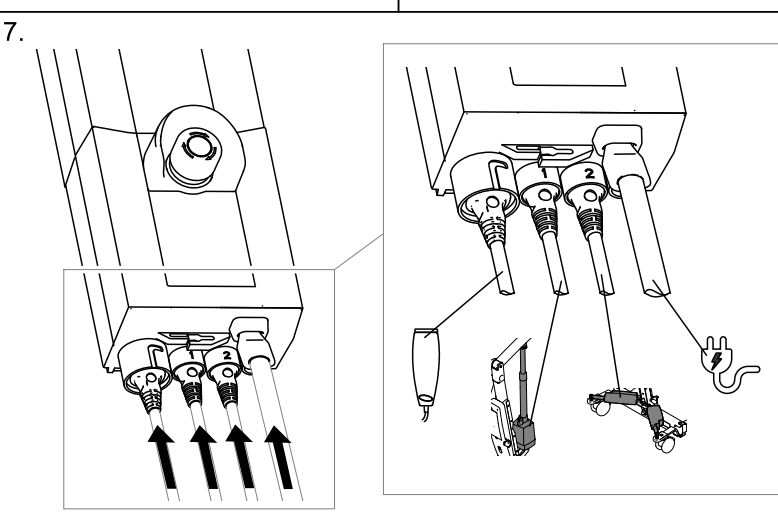
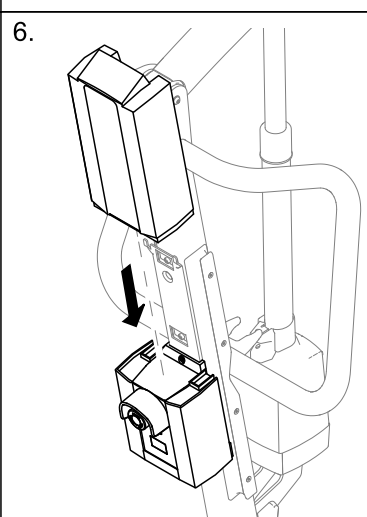
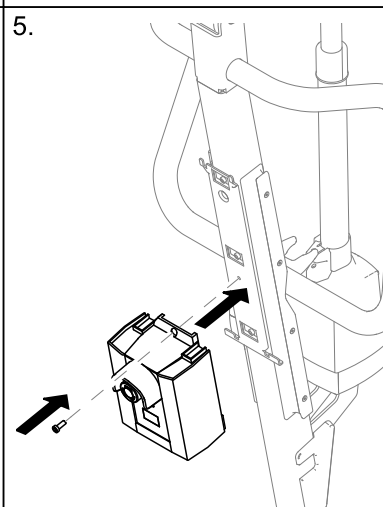
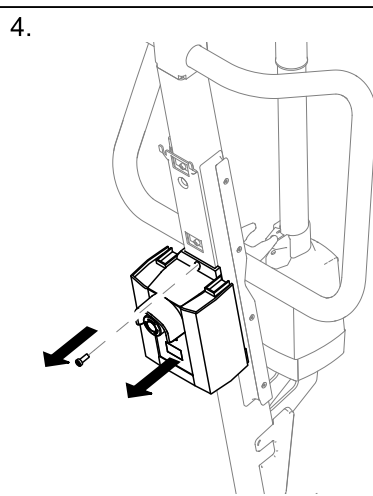
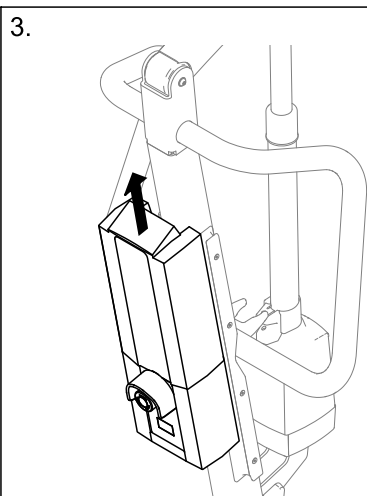
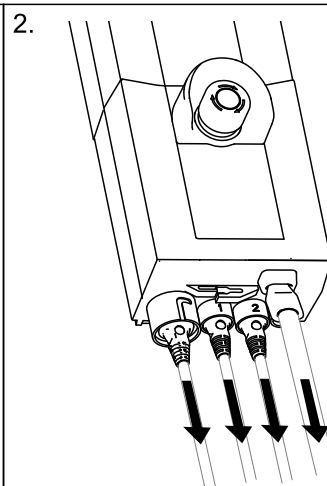
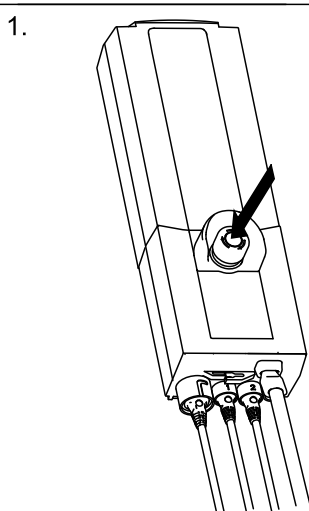
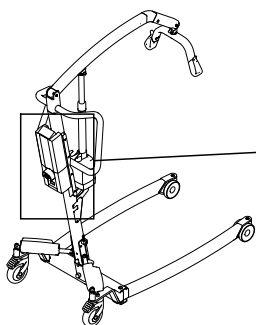
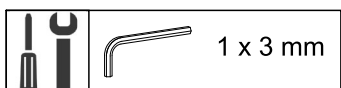
*a. Anvend gevindlås af middel styrke.

5.20 Udskiftning af betjeningspanelet til CBJ Home

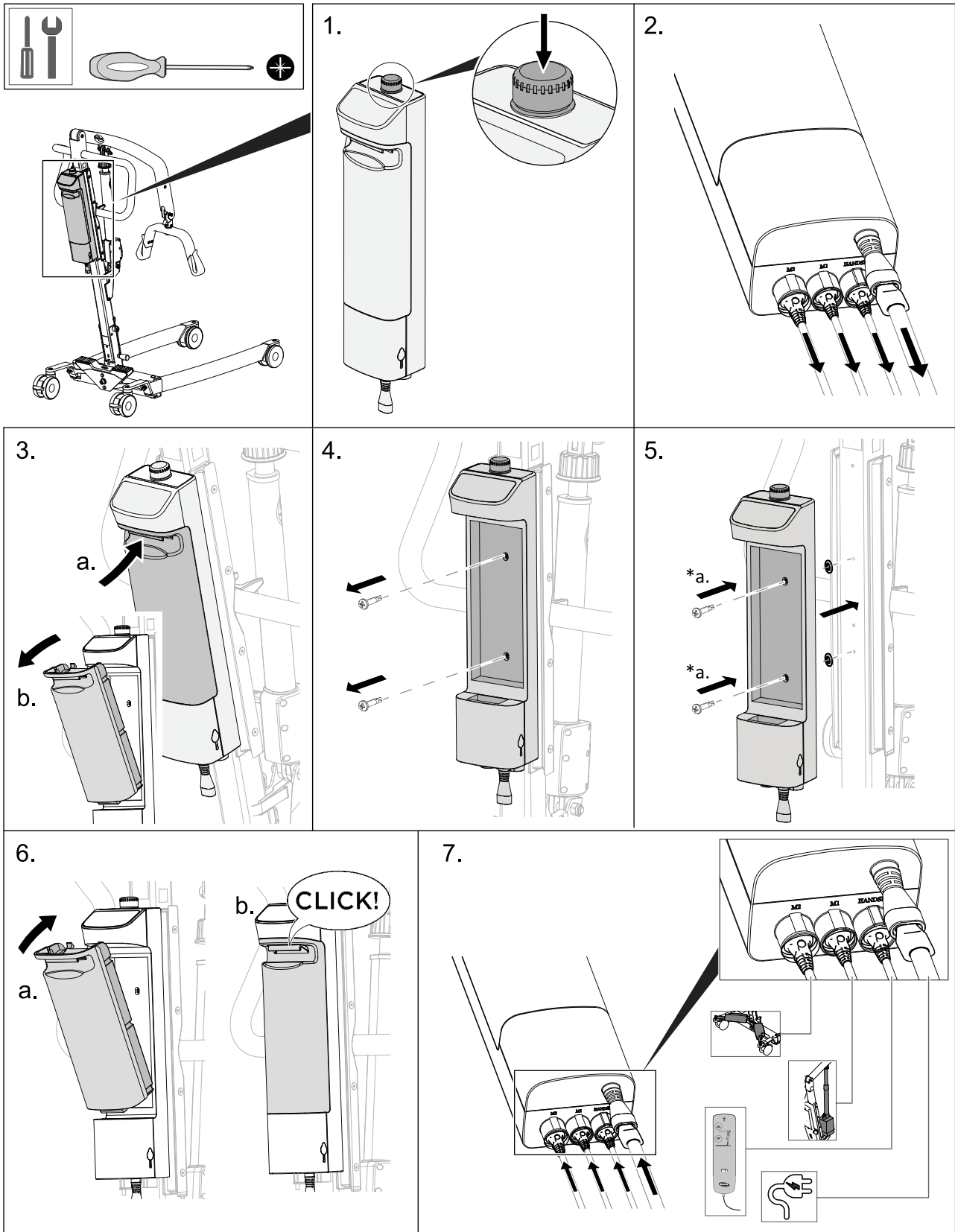


*a. Anvend gevindlås af middel styrke.

5.21 Udskiftning af betjeningspanelet til CBJ Care, CBJ1 eller CBJ2

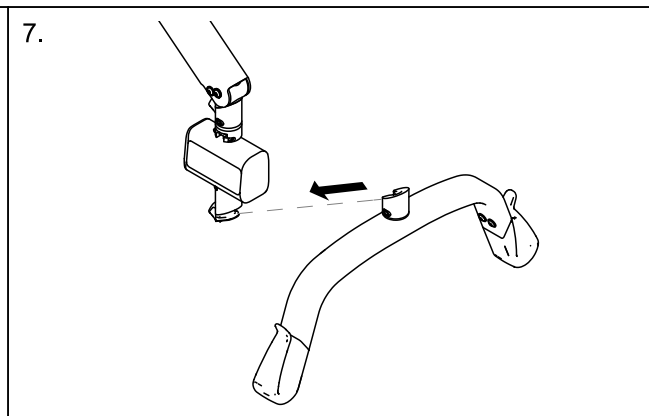
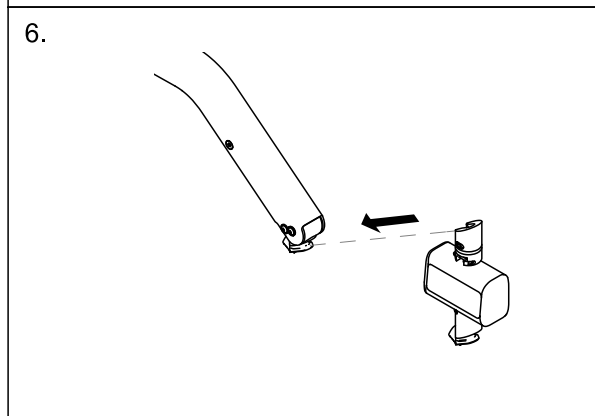
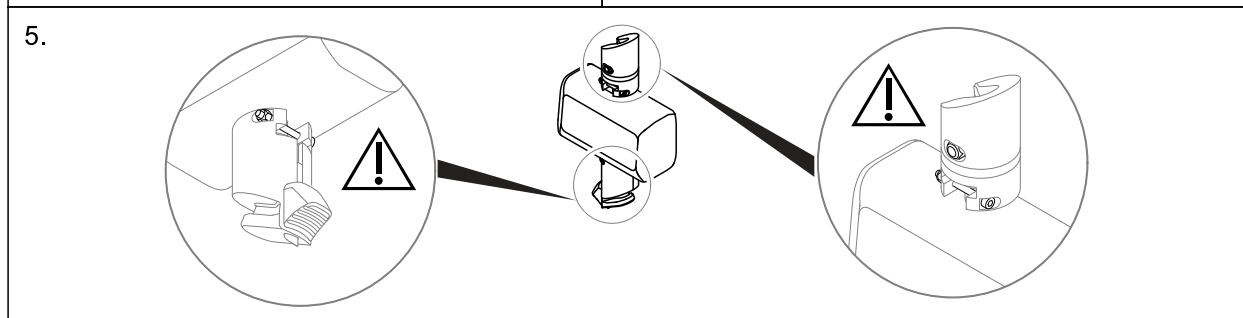
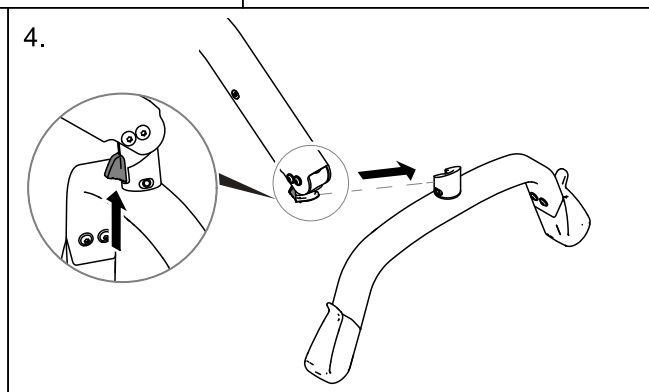
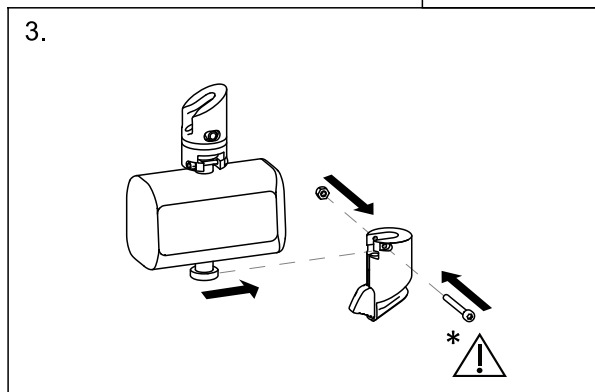
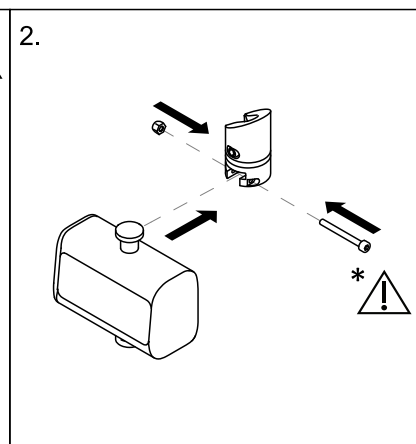
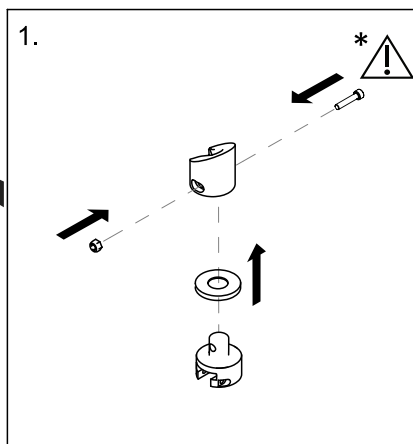
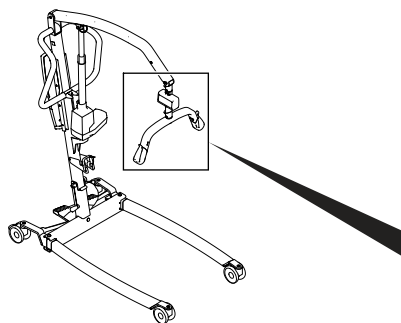
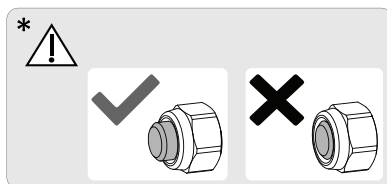
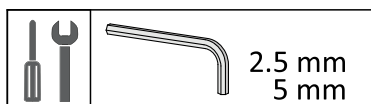


5.2 Udskiftning af TC12AC-styringsenheden

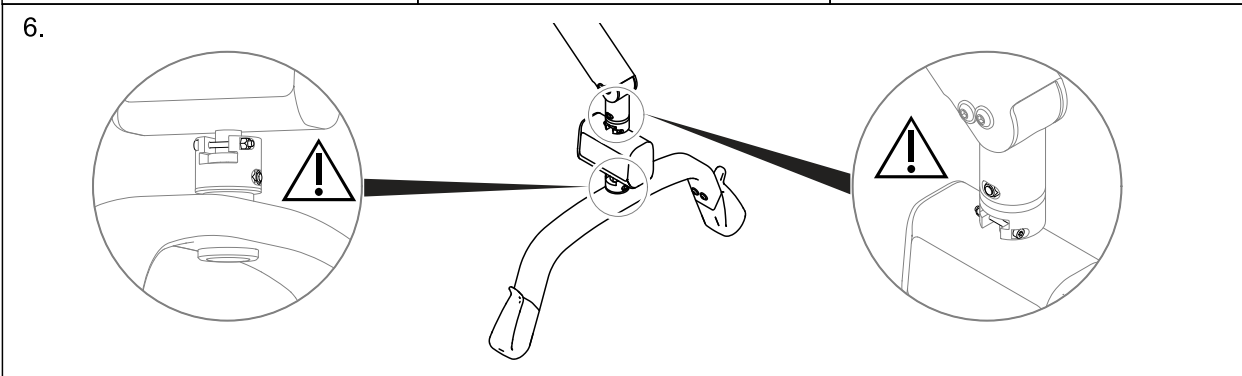
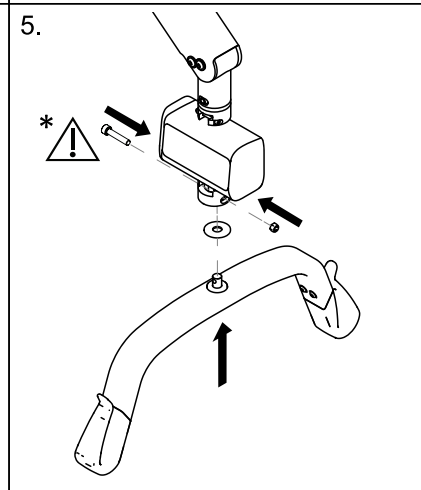
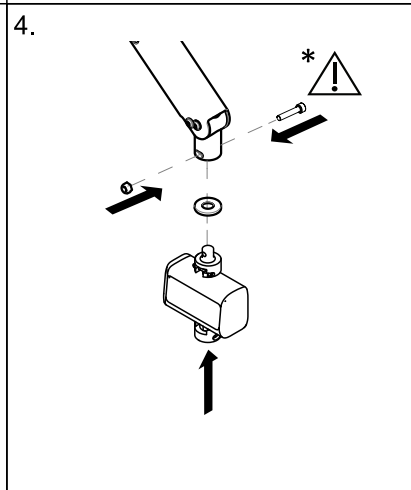
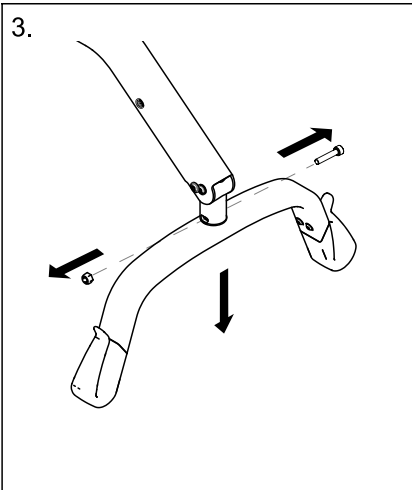
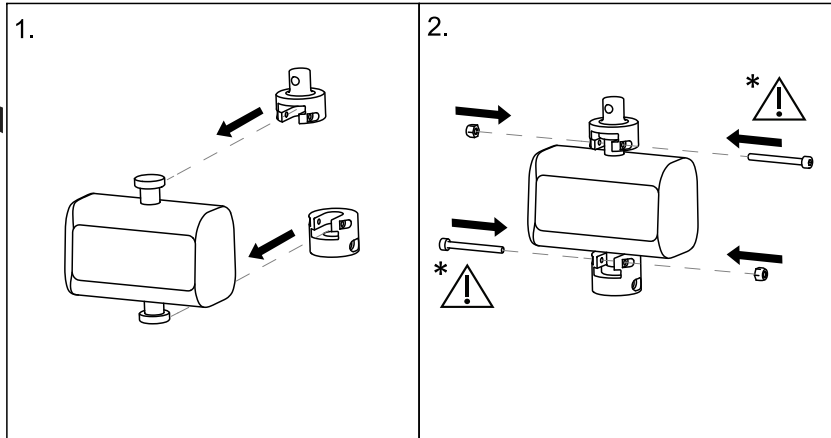
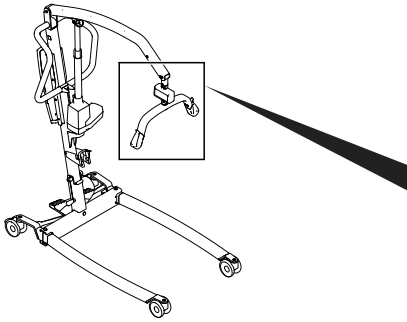
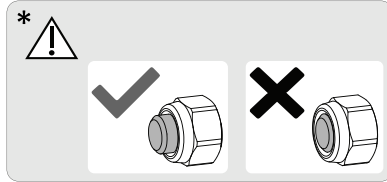
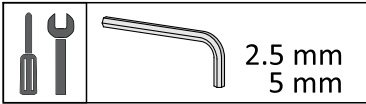


*a. Anvend gevindlås af middel styrke.

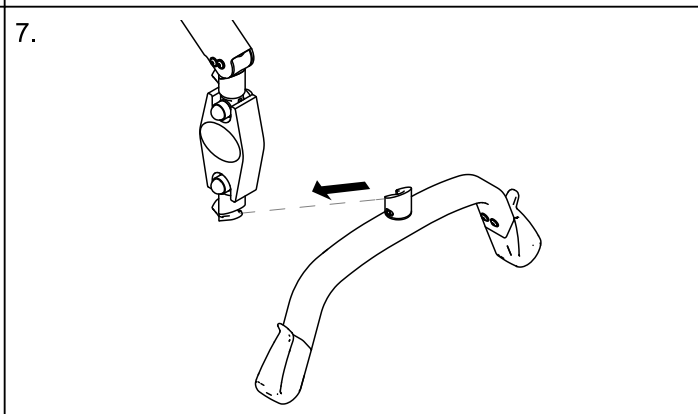
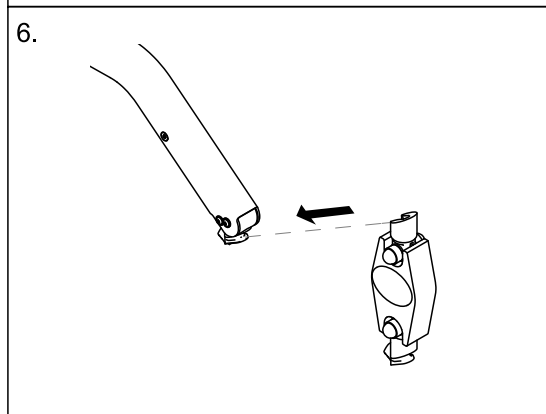
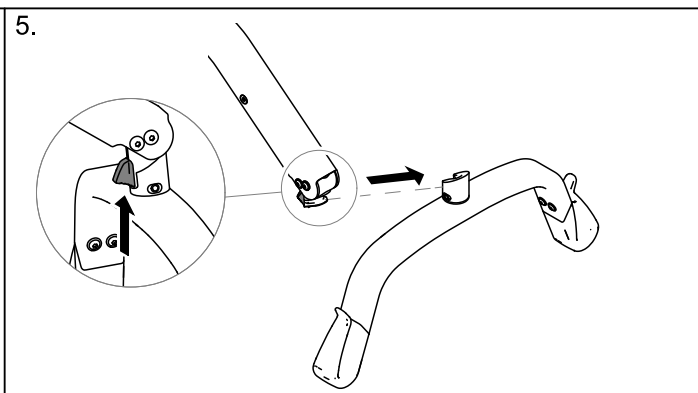
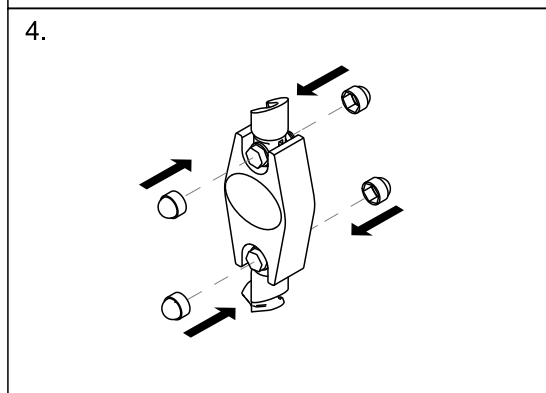
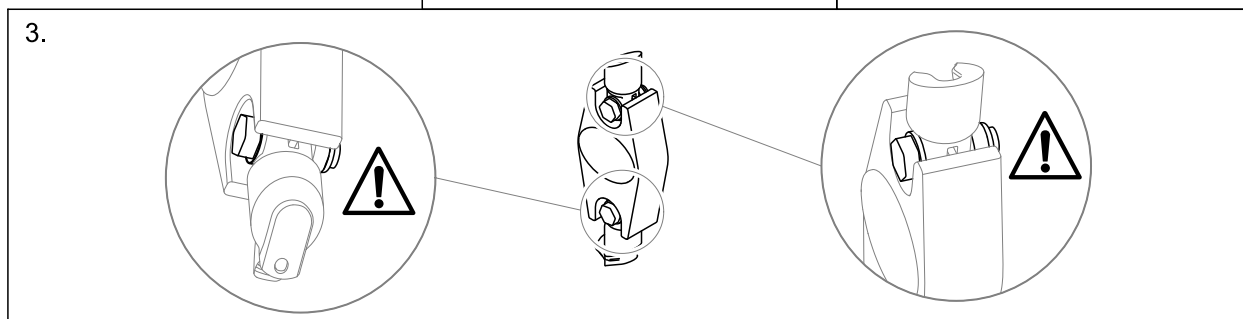
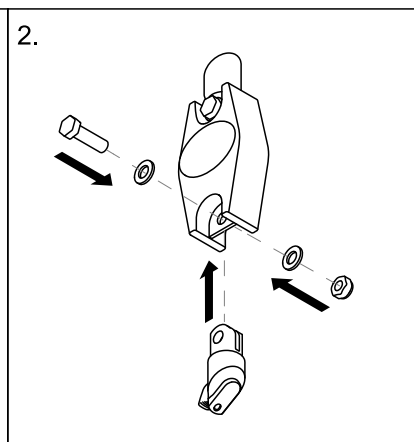
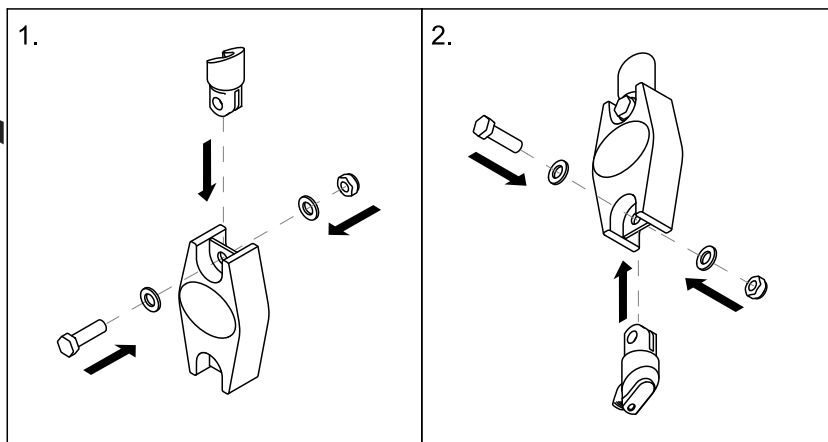
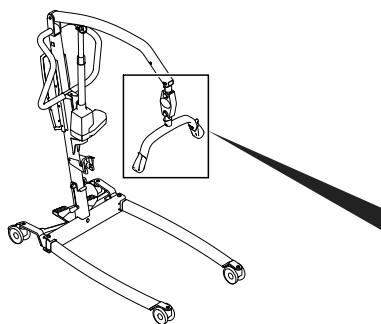
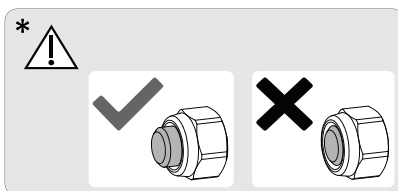
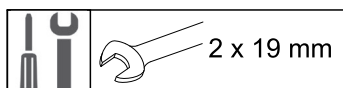
5.23 Installation af Wunder RS300-vægten med SMARTLOCK®



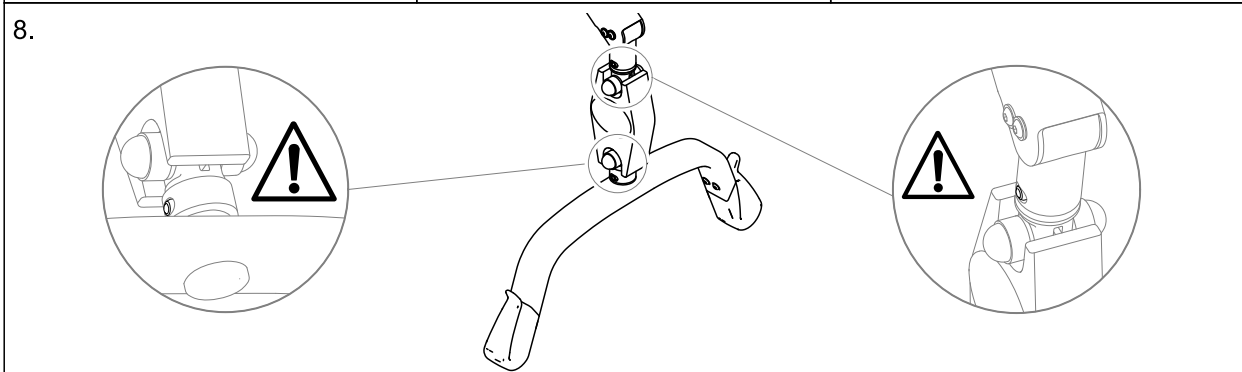
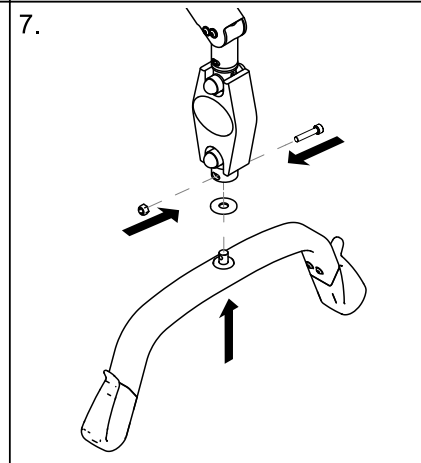
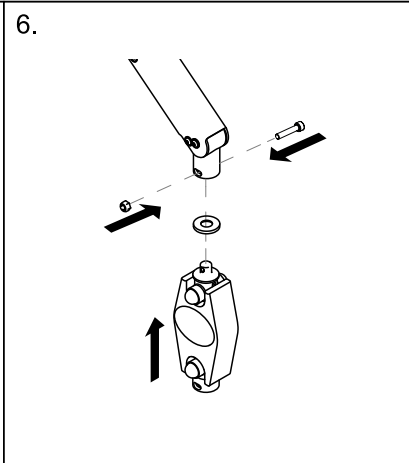
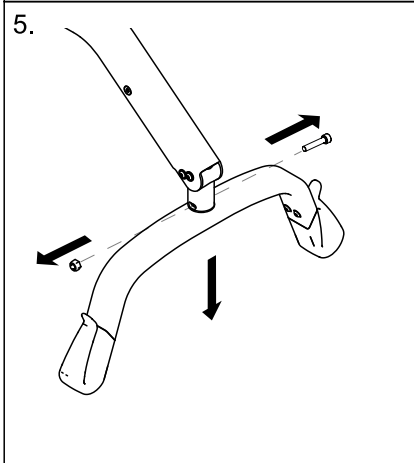
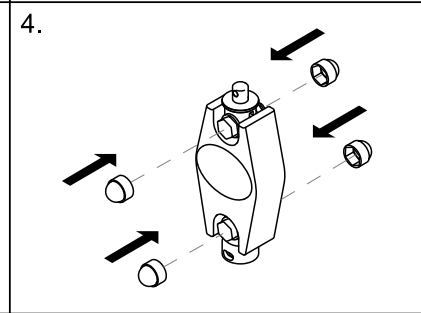
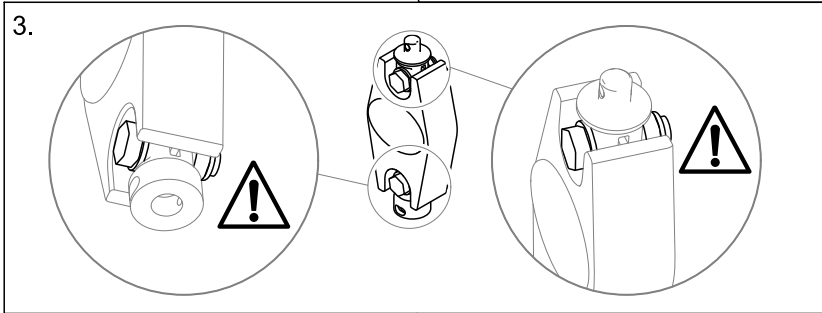
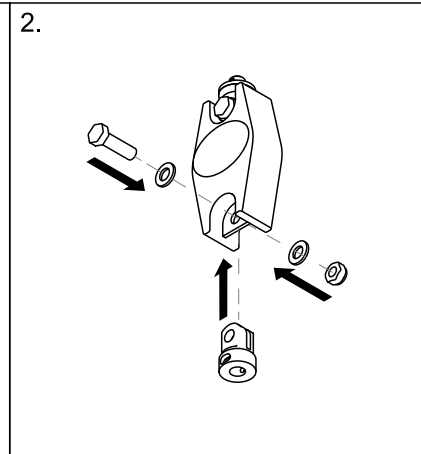
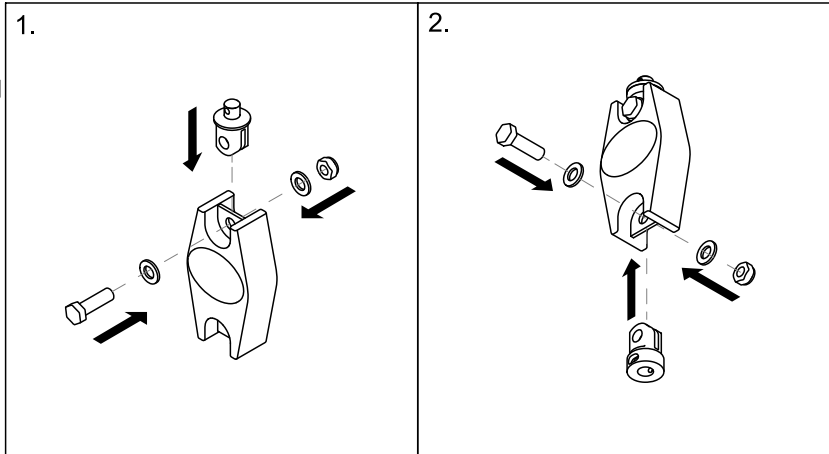
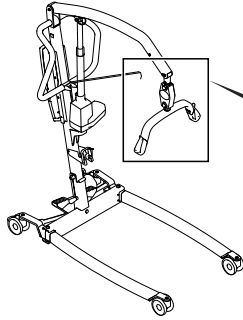
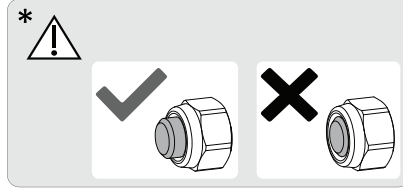
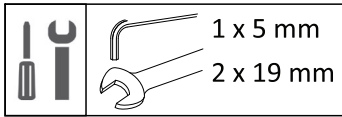
5.24 Installation af Wunder RS300-vægten med fast løftebøjle



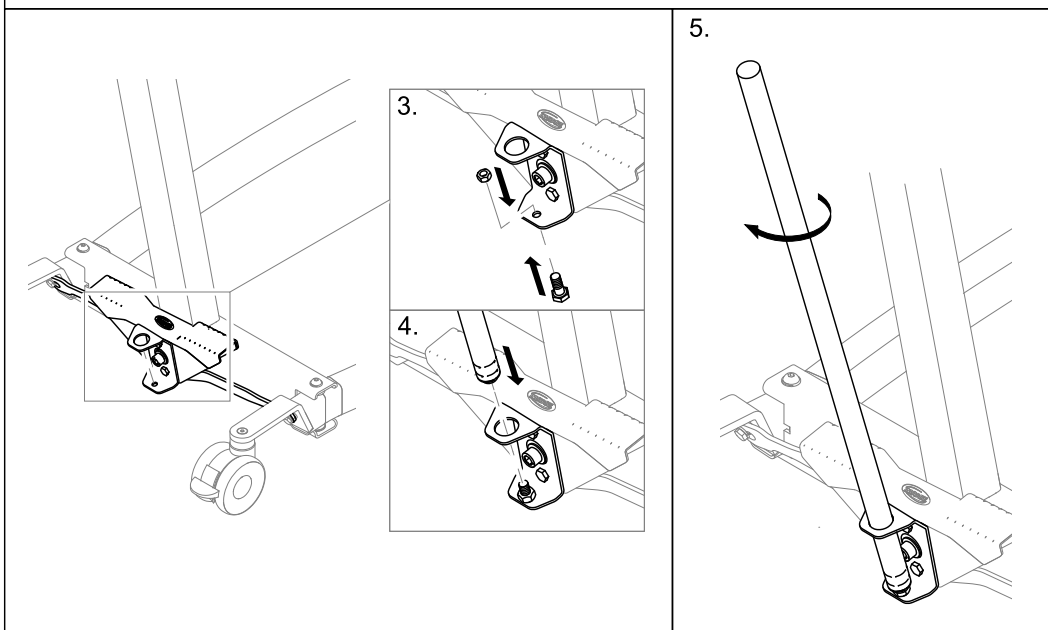
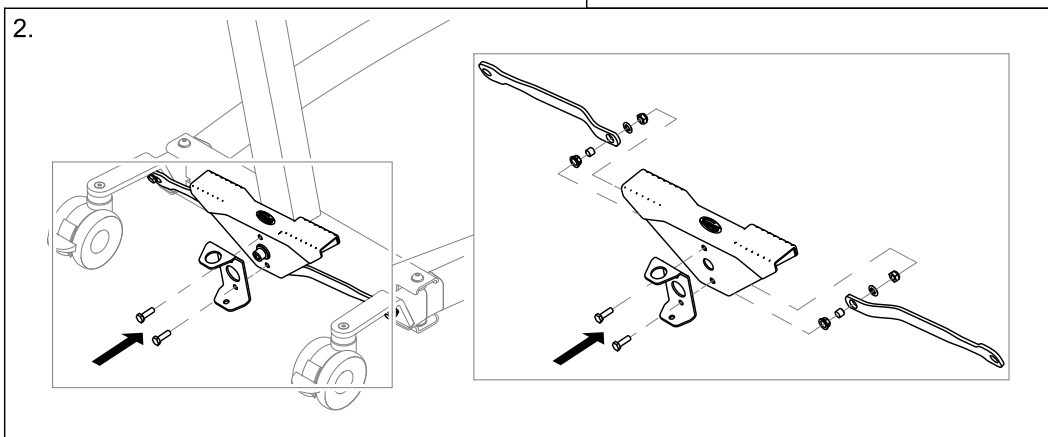
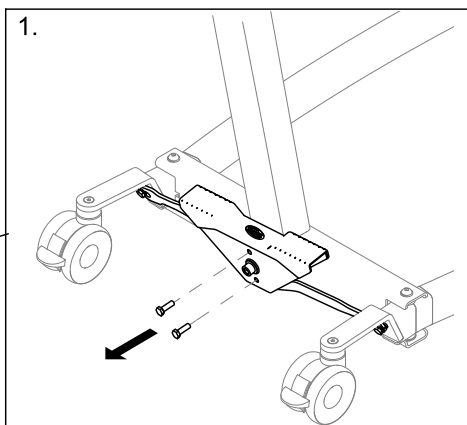
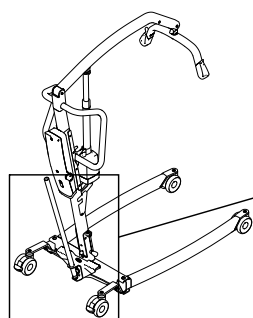
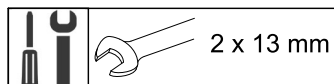
5.25 Installation Wunder CR200-vægten med SMARTLOCK®



5.26 Installation af Wunder CR200-vægten med fast løftebøjle



5.27 Installering af greb til manuel benspreder



**United Kingdom & Ireland:**

Invacare Limited
 Pencoed Technology Park, Pencoed
 Bridgend CF35 5AQ
 Tel: (44) (0) 1656 776 200
 uk@invacare.com
 www.invacare.co.uk

Deutschland:

Invacare GmbH
 Am Achener Hof 8
 D-88316 Isny
 Tel: (49) (0)7562 700 0
 kontakt@invacare.com
 www.invacare.de

Danmark:

Invacare A/S
 Sdr. Ringvej 37
 DK-2605 Brøndby
 Tel: (45) (0)36 90 00 00
 Fax: (45) (0)36 90 00 01
 denmark@invacare.com
 www.invacare.dk

Belgium & Luxemburg:

Invacare nv
 Autobaan 22
 B-8210 Loppem
 Tel: (32) (0)50 83 10 10
 Fax: (32) (0)50 83 10 11
 marketingbelgium@invacare.com
 www.invacare.be

Österreich:

Invacare Austria GmbH
 Herzog-Odilo-Straße 101
 A-5310 Mondsee
 Tel: (43) 6232 5535 0
 Fax: (43) 6232 5535 4
 info-austria@invacare.com
 www.invacare.at

Schweiz / Suisse / Svizzera:

Invacare AG
 Neuhofweg 51
 CH-4147 Aesch BL
 Tel: (41) (0)61 487 70 80
 Fax: (41) (0)61 488 19 10
 switzerland@invacare.com
 www.invacare.ch

España:

Invacare S.A.
 Avenida del Oeste, 50 – 1º-1ª
 Valencia-46001
 Tel: (34) 972 493 214
 contactsp@invacare.com
 www.invacare.es

France:

Invacare Poirier SAS
 Route de St Roch
 F-37230 Fondettes
 Tel: (33) (0)2 47 62 64 66
 contactfr@invacare.com
 www.invacare.fr

Italia:

Invacare Mecc San s.r.l.,
 Via Marco Corner, 19
 I-36016 Thiene (VI)
 Tel: (39) 0445 38 00 59
 servizioclienti@invacare.com
 www.invacare.it

Nederland:

Invacare BV
 Galvanistraat 14-3
 NL-6716 AE Ede
 Tel: (31) (0)318 695 757
 nederland@invacare.com
 www.invacare.nl

Norge:

Besøksadresse:
 (Office addresses)
 Invacare AS
 Brynsveien 16
 0667 Oslo
 Tel: (47) 22 57 95 00
 norway@invacare.com
 www.invacare.no

Norge:

Vareleveringsadresse:
 (Storage / Technical dep)
 Invacare AS
 Østensjøveien 19
 0661 Oslo
 teknisk@invacare.com
 www.invacare.no

Portugal:

Invacare Lda
 Rua Estrada Velha, 949
 P-4465-784 Leça do Balio
 Tel: (+351) 225 193 360
 portugal@invacare.com
 www.invacare.pt

Suomi:

Camp Mobility
 Patamäenkatu 5, 33900 Tampere
 Puhelin 09-35076310
 info@campmobility.fi
 www.campmobility.fi

Sverige:

Invacare AB
 Fagerstagatan 9
 S-163 53 Spånga
 Tel: (46) (0)8 761 70 90
 Fax: (46) (0)8 761 81 08
 sweden@invacare.com
 www.invacare.se

Australia:

Invacare Australia Pty. Ltd.
 Unit 18/12 Stanton Road,
 Seven Hills, NSW 2147,
 Australia
 Phone: 1800 460 460
 Fax: 1800 814 367
 orders@invacare.com.au
 www.invacare.com.au

New Zealand:

Invacare New Zealand Ltd
 4 Westfield Place, Mt Wellington
 1060
 New Zealand
 Phone: 0800 468 222
 Fax: 0800 807 788
 sales@invacare.co.nz
 www.invacare.co.nz



Invacare UK Operations Limited
 Unit 4, Pencoed Technology
 Park, Pencoed
 Bridgend CF35 5AQ
 UK



Invacare Portugal, Lda
 Rua Estrada Velha 949
 4465-784 Leça do Balio
 Portugal

60122367-G 2024-05-03

**Making Life's Experiences Possible®****Yes, you can.®**