



Invacare® **Modulite[™]**



Prestanda som ger mer

Invacare **TDX SP^{NB}** är en högpresterande elrullstol för aktiva personer. **TDX SP^{NB}** är en mitthjulsdriven elrullstol som har smalare hjulbas än sin storebror. Detta gör den mer lättmanövrerad inomhus, samtidigt som Stability Lock och Sure Step-systemet ger utmärkt stabilitet utomhus.



Yes, you can.®



Smidig och säker

Den patenterade **Sure Step**[®]-funktionen är en innovativ uppfinning som lyfter länkhjulen närhelst stolen kommer i kontakt med ett hinder, i båda körriktningarna. Resultatet är en mycket mjuk gång fri från stötar eller ojämnheter. Den automatiska Stability Lock-mekanismen säkerställer utmärkt stabilitet vid körning i olika situationer (t ex vid inbromsning eller körning i nedförsbacke). Detta förhindrar att stolen kan kännas som att den tippar framåt och ger säkerhet i alla lägen.

Varierat sittande

Ett brett utbud av sitsalternativ - nu även nya **Modulite**[™] sitssystem - gör att **TDX SP^{NB}** anpassar sig till varje individuellt behov. Sits-, rygg- och benstödsvinklar kan alla justeras för optimal komfort. Utöver att njuta av en smidig och stabil åktur, kan brukaren sitta komfortabelt eller optimera sitsen för att tryckavlasta och variera sin ställning.

Den idealiska följeslagaren

Invacare **TDX SP^{NB}** är den idealiska följeslagaren för alla situationer, både inomhus och utomhus, tack vare sina kompakta mått, med sin utmärkta manövrerbarhet och imponerande stabilitet på ojämn mark.

ACS2-elektronik inklusive **G-Trac**-alternativet på **TDX SP^{NB}** täcker ett större brukarbehov och förbättrar ytterligare funktionaliteten, körkontrollen och prestandan.

Egenskaper och Tillval



SureStep[®]

Denna patenterade teknologi lyfter rullstolen upp och över hinder på upp till 75 mm höjd och garanterar en smidig nedåtgående övergång.

Invacare **Modulite**



NYHET

Modulite[™] sitssystem

Den nya **Modulite**[™]-sitsen erbjuds nu på **TDX SP^{NB}**.



Stability Lock

Funktionen håller alla sex hjulen på marken för maximal stabilitet och säkerhet och den har också stötdämpande egenskaper.

Egenskaper och Tillval



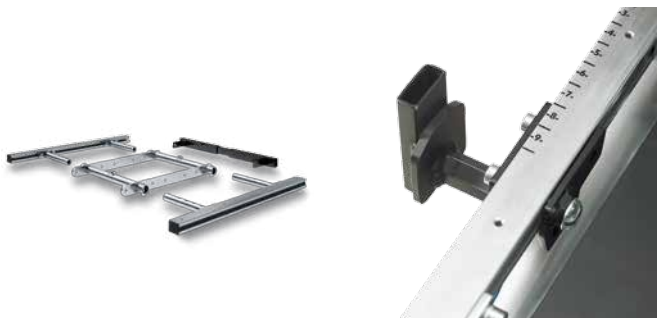
Enkel sitsdjupinställning

De manuellt inställbara ryggstödshållarna skjuts på skensystemet, vilket gör det möjligt att justera sittedjupet



Modulite™ sitssystem

Den nya **Modulite**-sitsen erbjuds på **TDX SPNB**.



Modulite teleskoperande sitsram

Är grunden i **Modulite**-sitsen och tack vare dess konstruktion kan sitsen placeras i flera olika lägen.

Sidskenor - Rails

Sitsen kan justeras i bredd från 38 cm till 53 cm tack vare den teleskoperande sitsramen. På vardera sidan av sitsen sitter ett skensystem monterat, så kallade rails. Tack vare dessa rails är det möjligt att individanpassa armstödens placering och montera extra tillbehör, t ex knästöd.



Hängmattesits

Sittytan formas efter brukarens kropp vilket ger bästa möjliga komfort och optimalt stöd.



Justering av sittplattans djup och bredd

Den här tredelade sittplattan kan justeras steglöst i både längd och bredd.



Tilt-in-space

Med **Modulite** sitssystem kan stolen tiltas upp till 30 grader.

Tekniska data

Modulite™ Hel sitsplatta	440 - 480 mm ¹	410 - 510 mm	445 mm ³	480 mm ⁶	275 - 340 mm	290 - 470 mm ⁷	0 - 8,5°
Modulite™ teleskoperande sitsram	380 - 530 mm ²	410 - 510 mm	445 mm ³ 460 - 760 mm ⁵	480, 540, 560 mm ⁶	245 - 310 mm	290 - 470 mm ⁷	0 - 30° ⁴

Modulite™ Hel sitsplatta	90° - 120°	1010 mm ¹⁰	610 mm ⁹	1160 mm ⁸	980 mm	150 kg	50 Ah
Modulite™ teleskoperande sitsram	90° - 120°	1140 mm ¹⁰					

1120 mm	75 mm	9° / 16 %	2 x 340 W	26 km ¹¹	6 km/h / 10 km/h	125 kg ¹⁰

- 1/ sittdyna 430 mm
- 2/ ytterligare 50 mm vid armstödsjustering
- 3/ golv till sitsplatta utan dyna
- 4/ med el-tilt
- 5/ med lyft
- 6/ mätt från sitsplattan

- 7/ mätt från fotplatta till sitsplatta
- 8/ beroende på sitsens position
- 9/ hjulbas
- 10/ beroende på konfiguration
- 11/ i enlighet med ISO 7176-4:2008

Ramfärg



Svart

Invacare AB
 Box 66
 163 91 Spånga
 Sverige
 Tel: +46 8 761 70 90
 Fax: +46 8 761 81 08
 sweden@invacare.com
 www.invacare.se

© 2013 Invacare International SärI
 Alla rättigheter är reserverade för
 Invacare.

All information i denna broschyr
 stämmer vid tryckningstillfället.
 Invacare förbehåller sig rätten att
 ändra produktinformation utan
 föregående meddelande.

TDX SP NB - SE - 12/2013



För mer detaljerad information, tekniska data, transport i fordon samt detaljerad
 information om olika tillval hänvisar vi till bruksanvisningen.

