



### Aquatec **Orca**, **Orca XL**

Aquatec **Orca** badkarslyft är ett säkert sätt att både komma ner i badkaret för ett skönt bad, och sedan lika säkert komma ur. Med en knapptryckning kan du höja eller sänka lyften i eller ur badläge.

Aquatec **Orca** är dessutom väldigt enkel att lyfta i eller ur badkaret. För att passa olika badbehov finns Aquatec **Orca** i två olika versioner. Batteri och manöverdosa är integrerade i den vattentäta handkontrollen och det uppladdningsbara lithium batteriet ger skydd mot urladdning och har minneseffekt.



Aquatec **Orca**

- Ergonomisk flytande handkontroll med uppladdningsbara batterier
- Høgt ryggstød som kan ställas in och fällas ihop med en hand
- Enkel att ta ur och montera i badkaret via sugproppar
- Ett stort utbud av olika tillbehör för att passa olika behov



Aquatec **Orca**  
med fällbart ryggstød. Klarar upp till 135 kg.  
Art nr:  
Blå klädsel **1573875**  
Vit klädsel **1573864**



Aquatec **Orca XL**  
Ett kraftpaket för tunga brukare, lyften klarar upp till 170 kg.  
Art nr **1573685**

## Egenskaper och Tillbehör



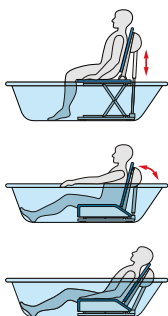
Kan även användas utan överdrag.



Kan enkelt delas i två delar.



Enkel att rengöra.



Lyften i drift.



Aquatec **Trans**

## Tillbehör Aquatec Orca



### Ryggstöd vinkelställbart

Med individuella justerbara sidovingar på ryggen.

**1471623** Vit  
**1471630** Blå



### Huvudstöd höjdställbart

**15461** Vit  
**15462** Blå



### Enkel förflyttning

Sidovingarna på **Orca** sitter nära ihop med sittdelen. Det gör att man inte klämmer sig mot badkaret när man sänker eller höjer lyften. Dessutom är sidovingen till stor hjälp när man ska förflytta sig från t ex en rullstol över till badkaret.

**1471636** Sidovingar (par) med vitt överdrag (**Orca**)  
**1471606** Sidovingar (par) utan överdrag (**Orca**)



### Säkerhetsbälten

**1471209** Bröstmålte, vit **Orca / Orca XL**  
**1471210** Höftbälte, vit **Orca / Orca F / Orca XL**



### Bröst- och höftbälte

Har ett mycket behagligt material som består av flera lager tyg.

**1528702** för **Orca**



### Bendelare

Hjälper till att stabilisera användaren.

**1525932** 7 cm blå  
**1525933** 12 cm blå



### Höjdadapter

Höjer sitthöjden med 2,4 eller 6 cm. För batteridriven badkarslyft.

**15170** Höjdadapter 2 cm x 4 st med ombyggnadskit  
**1469** Höjdadapter 2 cm x 4 st utan ombyggnadskit



### Glidhjälp

För ojämnheter på badkarskanten.

**15309** Grå, glidhjälp för batteridriven badkarslyftar.



### Transportväska med hjul

**14586AQT** B l å , transportväska



### Flytande kontrollenhet

Den vattentäta och ergonomisk kontrollenhet med effektiva och pålitliga batterier som är gjord efter senaste teknologin. För att öka säkerheten så är kontrollenheten utformad så att den inte påbörjar nedsänkningen om batteriet håller på att ta slut.



### Enkel att rengöra

**Aquatec Orca** har en rund design, med få detaljer och är enkel att rengöra.



### Lätt att lyfta ur

Badkarslyften delas enkelt i två delar. Ryggdel och sittdel går lätt att plocka bort. Finns det flera i familjen som vill bada, men som inte föredrar att använda någon lyft, så är **Aquatec Orca** en perfekt badkarslösning.

## Tillbehör Aquatec Orca



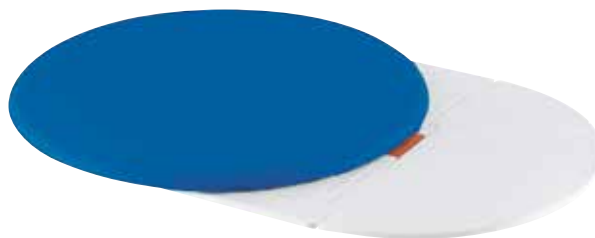
### Kontrollenhet laddas enkelt

Med ett enkelt handgrepp tar man loss kontrollenheten från badkarslyften. Laddningstiden för enheten är ca 2 timmar.



### Hygienisk klädsel

Den avtagbara klädseln kan maskintvättas i 60°. Klädseln finns i blått och i vitt.

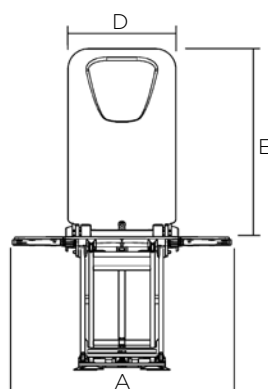
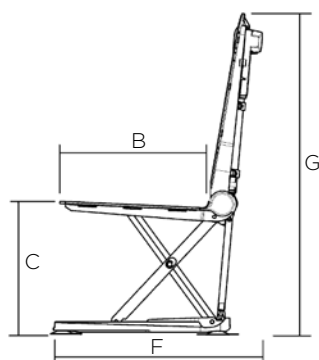


### Glid- och vridplatta

Gör det enklare att positionera sig rätt för ett bad.  
**4.03.002 Trans**

## Tekniska data

Artikelnummer	Aquatec Orca	Aquatec Orca XL
Badkarslyft med vitt överdrag	<b>1573864</b>	<b>1573685</b>
Badkarslyft med blått överdrag	<b>1573875</b>	
<b>Mått</b>		
Sittbredd utan sidovingar	375 mm	375 mm
Sittbredd med sidovingar	715 mm (A)	715 mm (A)
Sittdjup	490 mm (B)	490 mm (B)
Sitthöjd max	420 mm (C)	420 mm (C)
Sitthöjd min	60 mm	60 mm
Ryggstödsbredd	360 mm (D)	360 mm (D)
Ryggstöds höjd	665 mm (E)	665 mm (E)
Totaldjup (uppfällt ryggstöd)	650 mm (F)	650 mm (F)
Totaldjup (ryggstöd nedfällt)	920 mm	920 mm
Totalhöjd med ryggstöd	1075 mm (G)	1075 mm (G)
Bas	580 x 285 mm	580 x 285 mm
Överdragets tjocklek	3 mm	3 mm
<b>Övrig info</b>		
Totalvikt utan handkontroll	12.1 kg	12.1 kg
Vikt, sits	7.5 kg	7.5 kg
Vikt, ryggstöd	4.6 kg	4.6 kg
Vikt, handkontroll	0.4 kg	0.4 kg
Max brukarvikt	140 kg	170 kg
Ryggstöd kan fällas upp till	40°	40°
Färg	Vit	Vit



Invacare AB  
Box 66  
163 91 Spånga  
Sverige  
Tel: +46 8 761 70 90  
Fax: +46 8 761 81 08  
sweden@invacare.com  
www.invacare.se

© 2016 Invacare International Sàrl  
Alla rättigheter är reserverade för Invacare.

All information i denna broschyr stämmer vid tryckningstillfället. Invacare förbehåller sig rätten att ändra produktinformation utan föregående meddelande.

Bath lift - SE - 02/2016



Yes, you can.®