

EC-Track™



Diskret, flexibel och säker



Invacare **EC Track** skensystem ökar användningsområdet för Invacare Robin®. För att möta de olika förflytningsbehoven har vi ett skensystem för alla behov. EC-Track har en diskret modern design med låg bygghöjd och lång spännvidd. EC-Track är lätt att installera och är tillverkad i aluminium.

Egenskaper och Tillbehör



Invacare **EC Track**

Finns i tre skenprofiler.



Kurvor

Finns i 30°, 45°, 60° och 90°, radie 40° i S-Liten profil.



Åkvagn Invacare Robin



Invacare **Robin**

Monteras till skenan utan verktyg..



Takkonsol Standard

2-punktsupphängning av skensystem i tak.



Takkonsol Quick

Diskret beslag för enpunktsupphängning i tak.



Väggfäste

Ett alternativ till takupphängda skenor.



Golvstolpe

För tak/väggmonterade skenor.



Traversåkvagn

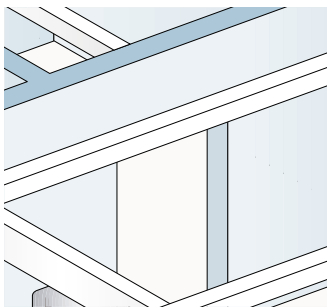
Finns till ett flertal olika skensystem.



Transitkoppling

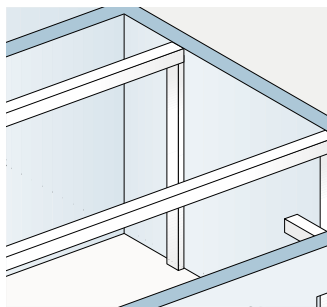
För förflyttning i skenan mellan rum med samma **Robin** motor.

Egenskaper och Tillbehör



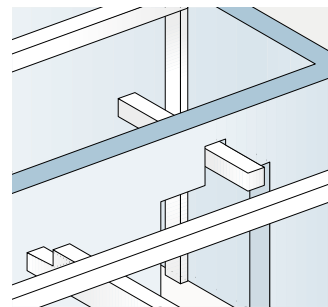
Rum till rum förflyttning

Med två *Invacare Robin* motorer och rum-till rum åkvagn är det möjligt att förflytta brukaren från ett rum till ett annat.



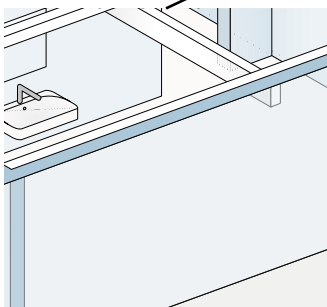
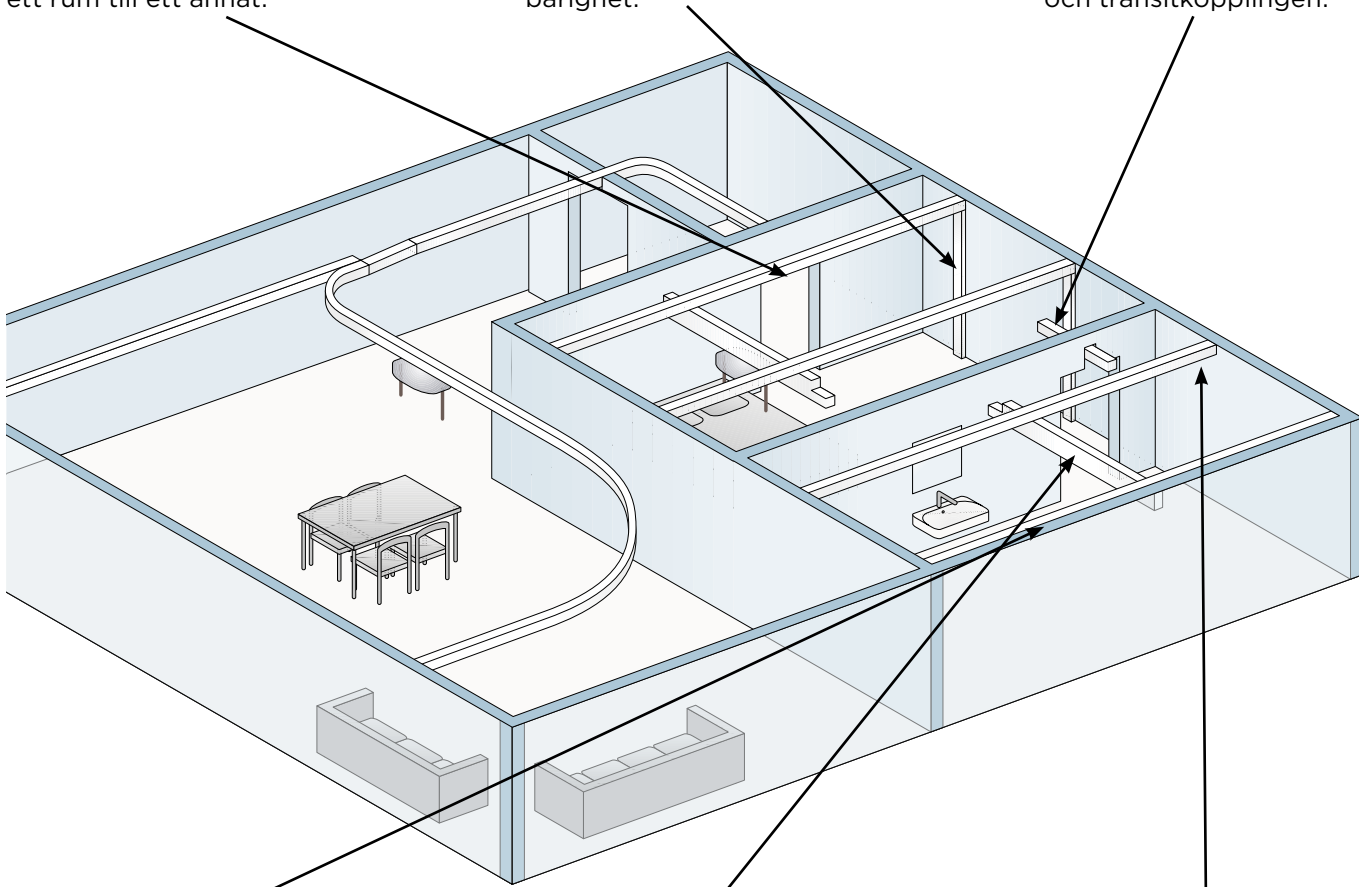
Vägg/golvstolpar

Skensystemet kan monteras på vägg/golvstolpar där taken inte har tillräckligt med bärlighet.



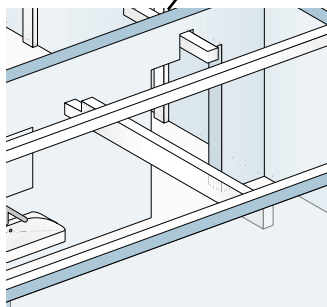
Transitkoppling

För att förflytta en patient från ett rum till ett annat behövs bara en *Invacare Robin* motor och transitkopplingen.



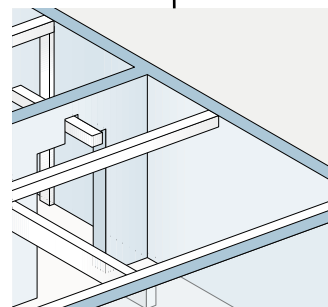
Väggfästen

För att ge skensystemet stöd vid montering på t.ex betongvägg.



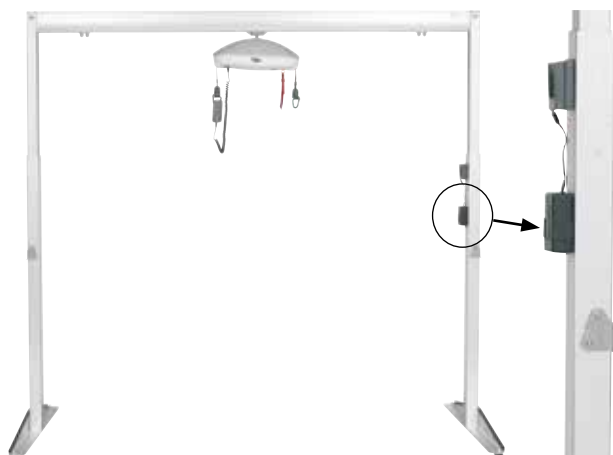
Traverssystem

Ger rumstäckande lyftmöjligheter.



Takkonsoler

Gör det möjligt att montera skensystem direkt i tak.



Fristående Personlyft

Skenor på stödben - inget behov av installation i tak eller väggar. Lyften är mycket enkel att installera och demontera. När den är monterad är det enkelt att justera höjden utan verktyg. För skenor 2,5-4,0 m.

Finns i två versioner, med eller utan hjul. Med hjul - höjjusterbar mellan 195-230 cm. Utan hjul - höjjusterbar mellan 216-251 cm.



Fristående Personlyft - Travers

Rumstäckande skenor på stödben - inget behov av installation i tak eller väggar. Lyften är mycket enkel att installera och demontera. När den är monterad är det enkelt att justera höjden utan verktyg. Höjdställbar från 218 cm till 253 cm med skenlängder från 2,5 m till 4,0 m.

Tekniska data

Ytterligare information om denna produkt och dess tillbehör, så som t.ex. manualer finns på vår hemsida, www.invacare.se

Max brukarvikt



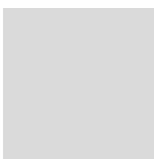
Invacare **EC-Track**

200 kg

Färg

Vit

Aluminium



Väligen notera att färgerna kan variera något från de som visas ovan.

Kundservice: 08-761 70 90
Fax 08-761 81 08
sweden@invacare.com
www.invacare.se

Invacare AB
Box 66 - 163 91 Spånga
Sweden

QR
Code



Yes, you can.®

