

alber

KLEIN.  
LEICHT.  
WENDIG.

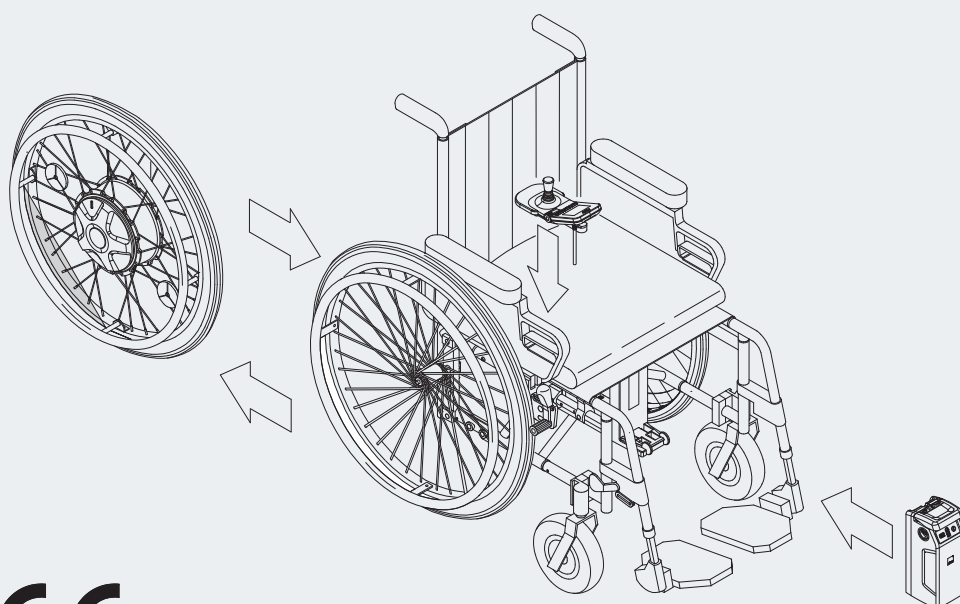
**e-fix**<sup>®</sup>  
Elektrischer Zusatzantrieb

Gebrauchsanweisung e-fix E35

DE

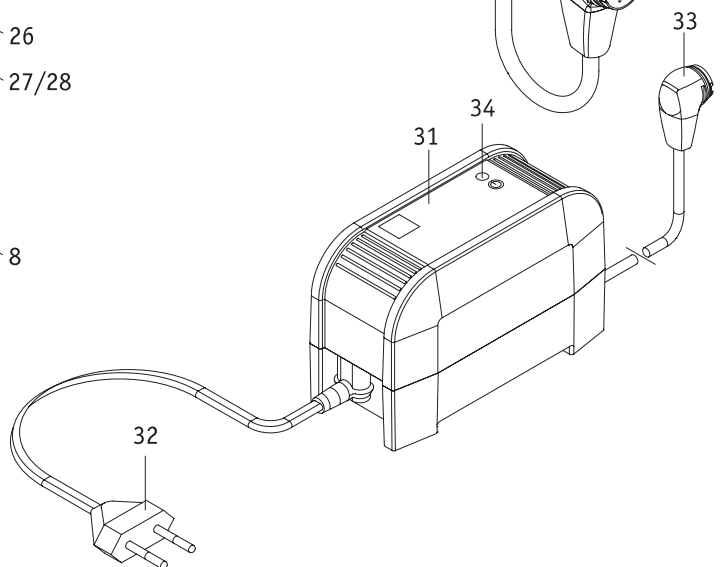
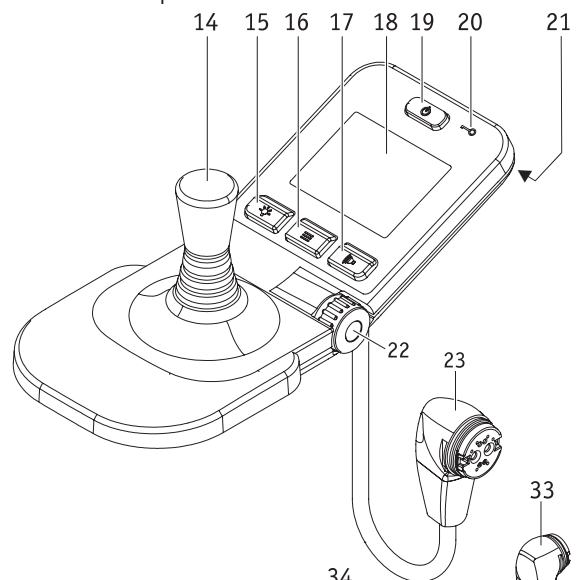
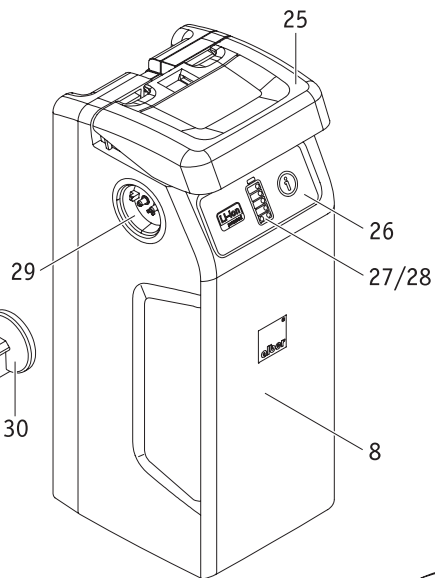
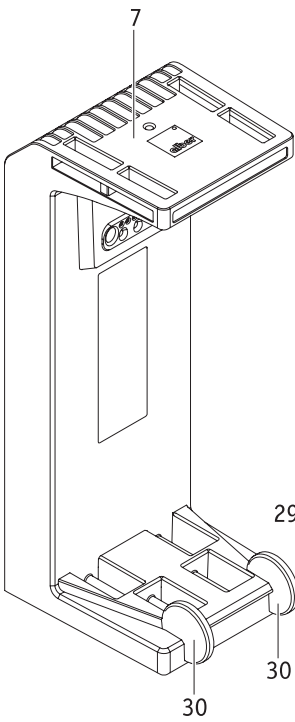
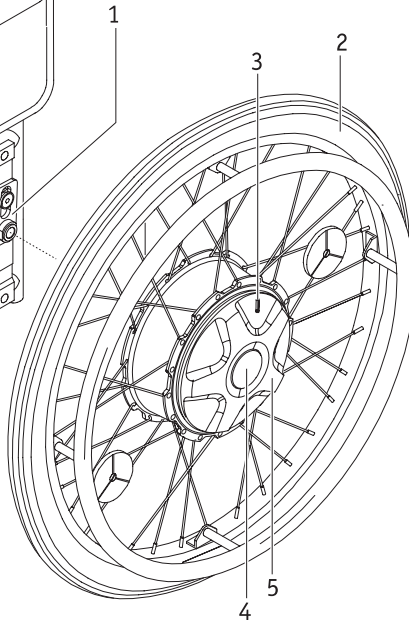
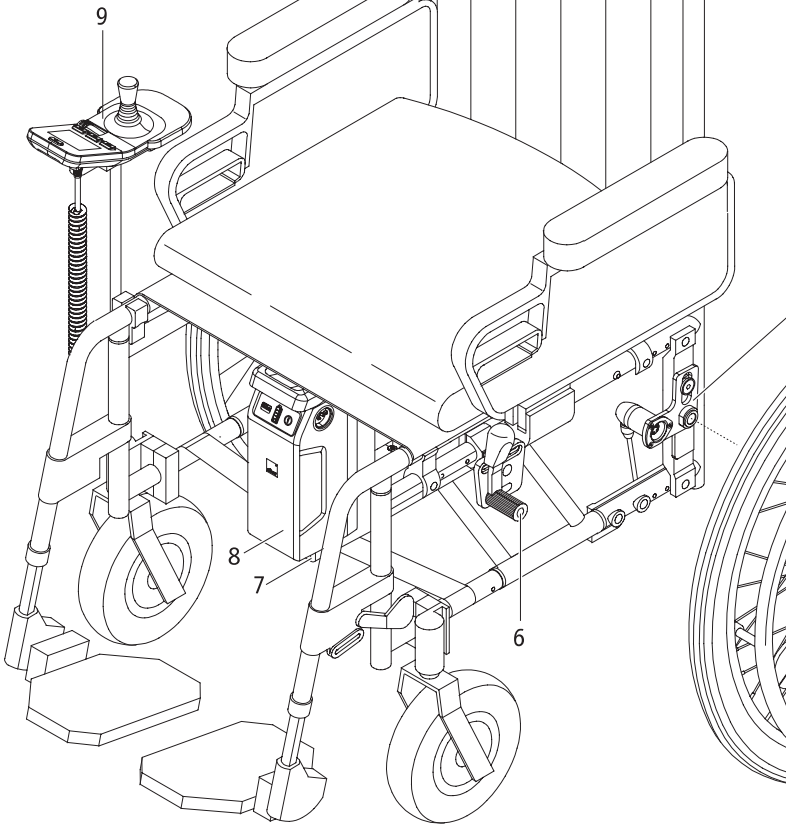
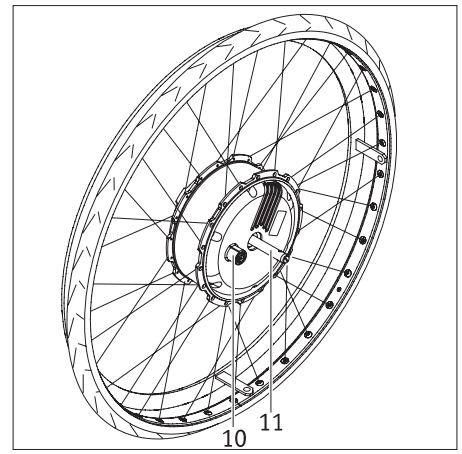
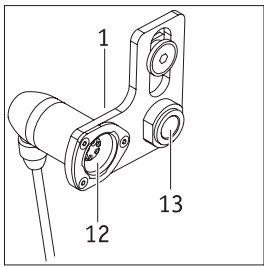
Manual de instrucciones e-fix E35

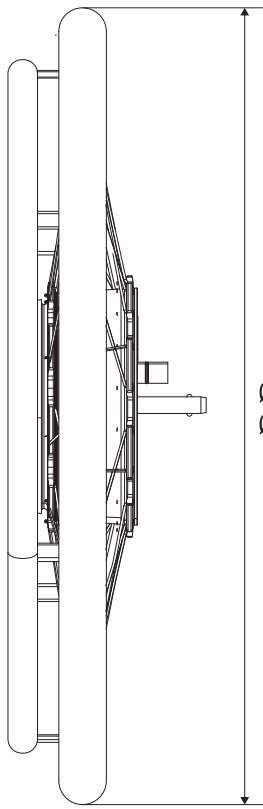
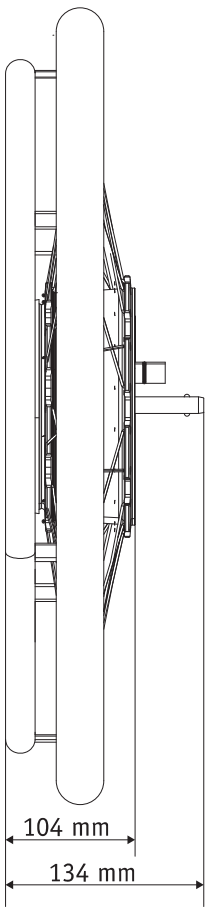
ES



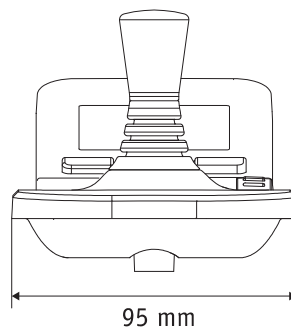
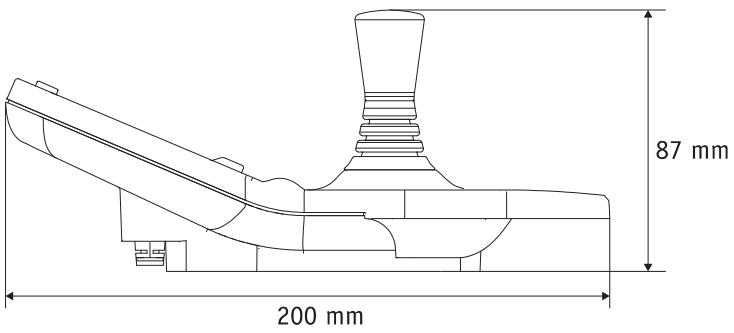
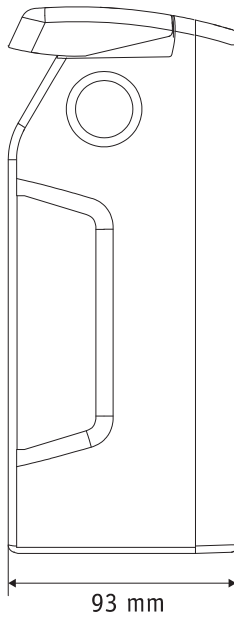
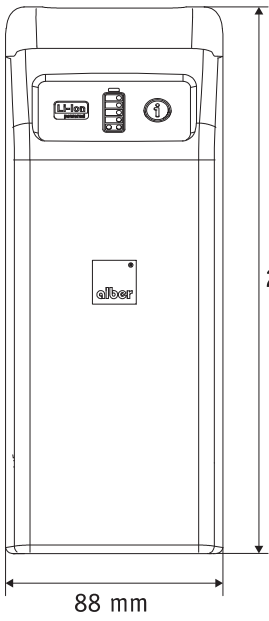
CE







Ø 22" = 560 mm  
Ø 24" = 610 mm



## Inhalt

<b>1. Einleitung</b>	<b>2</b>		
1.1 Hinweis zur Nutzung	2		
1.2 Wichtige Sicherheitshinweise – bitte unbedingt beachten	2		
1.3 Bestimmungsgemäßer Gebrauch des e-fix	2		
1.4 Handhabungshinweise	2		
1.5 Zeichenerklärung	3		
1.6 Zulässige Nutzungsbedingungen/Einsatzorte	4		
1.7 Serienmäßiger Lieferumfang	5		
1.8 Optionales Zubehör	5		
1.9 Die wichtigsten Elemente auf einen Blick	5		
<b>2. Inbetriebnahme</b>	<b>6</b>		
2.1 Anbringen der Räder	7		
2.2 Einschalten des Systems	8		
2.3 Ausschalten des Systems	8		
2.4 Abnehmen der Räder	9		
2.5 Transport und Lagerung der Räder als Fahrzeuggepäck	9		
2.6 Zusätzliche Hinweise zum Fahrbetrieb	10		
2.6.1 Fahren mit den manuellen Rollstuhlrädern	10		
2.6.2 Fahren mit den e-fix Rädern im Schiebetrieb	10		
2.6.3 Fahren mit den e-fix Rädern im motorischen Betrieb	11		
2.6.4 Reichweite	11		
<b>3. Sicherheits- und Gefahrenhinweise zum Fahren mit dem e-fix</b>	<b>12</b>		
3.1 Allgemeine Hinweise	12		
3.2 Hinweise zum Fahrtraining	12		
3.3 Sicherheitshinweise	13		
3.4 Hindernisse	14		
3.5 Gefahrenstellen und Gefahrensituationen	15		
<b>4. Akku-Pack</b>	<b>16</b>		
4.1 Anzeigen am Akku-Pack	16		
4.2 Einsetzen des Akku-Packs	17		
4.3 Abnehmen des Akku-Packs	17		
4.4 Anzeigen am Ladegerät	18		
4.5 Laden des Akku-Packs	18		
4.6 Energierückspeisung (Rekuperation)	19		
4.7 Allgemeine Hinweise zum Laden des Akku-Packs	20		
4.8 Sicherheitshinweise zum Ladegerät und zum Ladevorgang	20		
4.9 Sicherheitshinweise zum Akku-Pack	21		
4.10 Lagerung des Akku-Packs	21		
4.11 Sicherheits- und Warnhinweise zum Transport und Versand des Akku-Packs	21		
<b>5. Bediengerät</b>	<b>22</b>		
5.1 Anbringen und Abnehmen des Bediengeräts	22		
5.2 Funktionen am Bediengerät	22		
5.2.1 Einschalten des Systems	22		
5.2.2 Abschalten des Systems	23		
5.2.3 Fahren mittels Joystick	23		
5.2.4 Umfeldbeleuchtung	23		
5.2.5 Warnsignal	24		
5.2.6 Begrenzung der Geschwindigkeit	24		
5.2.7 Wegfahrsperre	25		
5.3 Menüs des Bediengeräts	26		
5.3.1 Menüstruktur (Übersicht) und zugehörige Taster am Bediengerät	26		
5.3.2 Anzeigen im Fahrbildschirm	27		
5.3.3 Aufruf der Menüs	27		
5.3.4 Menü <i>Fahrmodus</i>	28		
5.3.5 Menü <i>Anzeige</i>	28		
5.3.6 Menü <i>Tageskilometer Reset</i>	28		
5.3.7 Menü <i>Einstellung</i>	29		
5.4 Einstellen der Landessprache bei erstmaliger Inbetriebnahme des e-fix	30		
5.5 Fahrparameter	30		
<b>6. Warn- und Fehlermeldungen</b>	<b>31</b>		
<b>7. Einlagerung, Pflege, Wartung und Entsorgung</b>	<b>33</b>		
7.1 Einlagerung	33		
7.2 Pflege	33		
7.3 Wiedereinsatz	33		
7.4 Wartung	33		
7.5 Entsorgung	34		
<b>8. Gewährleistung, Garantie und Haftung</b>	<b>34</b>		
8.1 Mängelgewährleistung	34		
8.2 Haltbarkeitsgarantie	34		
8.3 Haftung	34		
<b>9. Technische Daten</b>	<b>35</b>		
<b>10. Etiketten</b>	<b>36</b>		
<b>11. Mitteilungen zur Produktsicherheit</b>	<b>37</b>		
<b>12. Wichtige Information zum Umsitzen</b>	<b>38</b>		
<b>13. Wichtige Information zu Flugreisen</b>	<b>38</b>		
<b>14. Verwendung des Rollstuhls als Fahrzeugsitz</b>	<b>38</b>		
<b>15. Wichtiger rechtlicher Hinweis für den Anwender dieses Produktes</b>	<b>39</b>		
<b>Optional erhältliches Zubehör</b>			
A - Schwenkarm Bediengerät			40
B - Intuitive Begleitsteuerung			41
C - Opti-Box			43
D - Bediengerät für Begleitperson			43
E - Kippstützen			44

Diese Gebrauchsanweisung informiert Sie über die Produkte

- e-fix E35, bis 120 kg Personengewicht, Radgrößen: 22" oder 24" pannensicher
- e-fix E36, bis 160 kg Personengewicht, Radgrößen: 24" pannengeschützt beide nachfolgend „e-fix“ genannt.

Diese Gebrauchsanweisung steht auf unserer Internetseite [www.alber.de](http://www.alber.de) zum Download bereit.

Sollten Sie eine Version mit größerer Schrift benötigen, kontaktieren Sie bitte das Alber Service Center.



41.0001.4.99.10  
Stand: 2021-02-22

## 1. Einleitung

### 1.1 Hinweis zur Nutzung

Der e-fix ist ein Zusatzantrieb für Rollstühle. Der e-fix E35/E36 wandelt einen manuell angetriebenen Rollstuhl in einen elektrisch angetriebenen Rollstuhl um. Er ist als medizinisches Hilfsmittel gedacht für behinderte Personen, um deren Mobilität und Flexibilität zu steigern.

### 1.2 Wichtige Sicherheitshinweise – bitte unbedingt beachten

Der e-fix ist ein Zusatzantrieb für Rollstühle. Er darf aus Gründen der Sicherheit nur von Personen bedient werden, die

- in dessen Handhabung eingewiesen wurden,
- beide Hände bzw. Arme ohne größere Einschränkungen bewegen und koordinieren können,
- körperlich und geistig in der Lage sind den Rollstuhl mit den daran angebrachten e-fix Rädern in allen Betriebssituationen (z.B. Straßenverkehr) sicher zu bedienen und bei Ausfall der e-fix Räder den Rollstuhl zu bremsen und zu einem sicheren Stillstand zu bringen.

Eine Einweisung in die Gerätebedienung ist bei Neugeräten Bestandteil des Lieferumfangs und erfolgt nach Terminabsprache durch Ihren Fachhändler, oder einen Repräsentanten der Alber GmbH. Es entstehen Ihnen hierdurch keinerlei zusätzliche Kosten.

Sind Sie in der Handhabung des e-fix noch nicht sicher, so wenden Sie sich bitte ebenfalls an Ihren Fachhändler.

Im Falle eventueller technischer Störungen können Sie sich an Ihren Fachhändler oder an das Alber Service Center, Telefon 0800 9096-250 (gebührenfrei; gültig nur innerhalb der Bundesrepublik Deutschland) wenden.

2

Beim Betrieb des e-fix müssen die vom Hersteller Ihres Rollstuhls vorgegebenen Werte (beispielsweise die maximale Steigung, der Luftdruck in den Lenkrädern u.a.m.), sowie dessen allgemeine Betriebshinweise genau beachtet werden. Angaben zu Grenzwerten dürfen keinesfalls überschritten werden.

Fahrten in der Nähe starker elektrischer Störfelder sollten vermieden werden.

In seltenen Fällen kann sich der Betrieb des e-fix unter Umständen auf andere Einrichtungen, beispielsweise auf Diebstahlschranken in Kaufhäusern, störend auswirken.

Rolltreppen und Laufbänder dürfen mit dem e-fix nicht befahren werden.

Bei im Rollstuhl durchgeführten sportlichen Aktivitäten, wie beispielsweise das Heben von Gewichten oder ähnlichem, sind die Räder des e-fix abzuschalten.

Ebenfalls ist es nicht gestattet, den e-fix mit Zubehörteilen zu kombinieren, die von Alber nicht freigegeben wurden.



**Vermeiden Sie unbedingt eine Inbetriebnahme des e-fix vor der Geräteeinweisung durch einen autorisierten Fachhändler, oder einen Repräsentanten der Alber GmbH!**

### 1.3 Bestimmungsgemäßer Gebrauch des e-fix

Rollstühle mit angebrachten e-fix Rädern sind ausschließlich für die Beförderung gehbehinderter Personen bestimmt.

Der e-fix darf nur an Rollstühlen angebaut und betrieben werden, die in der Alber-Halterungsdatenbank aufgelistet sind.

### 1.4 Handhabungshinweise

Außer dem von Alber für den Betrieb zugelassenen Zubehör dürfen keine weiteren Teile angebaut werden. Ebenso dürfen der e-fix und seine Zubehörteile technisch nicht verändert werden.

Die Handhabung des e-fix muss unter folgenden Voraussetzungen erfolgen:

- Beachtung der Angaben, Anweisungen und Empfehlungen dieser Gebrauchsanweisung
- Die Handhabung des e-fix erfolgt ausschließlich durch eine eingewiesene Person
- Am e-fix wurden weder seitens des Nutzers noch durch Dritte technische Änderungen vorgenommen

Als eingewiesene Person gilt, wer nachweislich über die ihr übertragenen Aufgaben und möglichen Gefahren bei unsachgemäßem Verhalten unterrichtet und in die Handhabung des e-fix eingeführt wurde. In der Regel ist dies der Fahrer des Rollstuhls, an welchem der e-fix angebracht ist. Die Unterrichtung erfolgt durch den autorisierten Fachhandel oder durch einen Repräsentanten der Alber GmbH. Der Betrieb des e-fix durch nicht eingewiesene bzw. nicht qualifizierte Benutzer ist ausdrücklich untersagt.

Der e-fix darf für Zwecke, die dem bestimmungsgemäßen Gebrauch widersprechen, nicht eingesetzt werden. Dies betrifft insbesondere alle Arten von Lastentransporten wie beispielsweise die Beförderung von Gebrauchsgegenständen oder zusätzlichen Personen. Zum bestimmungsgemäßen Gebrauch gehören auch die Einhaltung der in dieser Gebrauchsanweisung vorgeschriebenen Angaben zur Durchführung von sicherheitstechnischen Kontrollen, sowie die Beachtung und Einhaltung der Sicherheits- und Gefahrenhinweise zum Fahrbetrieb.

Die Alber GmbH sieht folgende Fälle als Missbrauch des e-fix an:

- Verwendung des Geräts entgegen den Anweisungen und Empfehlungen dieser Gebrauchsanweisung
- Überschreitung der in dieser Gebrauchsanweisung definierten technischen Grenzen
- Technische Veränderungen am und im Gerät
- Anbau und Verwendung fremder, nicht seitens Alber hergestellter bzw. zur Verwendung angebotener Teile und Zubehörteile.

Für Schadensfälle welche sich aufgrund

- eines Missbrauchs des Gerätes
- einer in die Handhabung des Geräts nicht eingewiesenen Person
- einer Verwendung entgegen den Anweisungen und Empfehlungen dieser Gebrauchsanweisung
- einer Überschreitung der in dieser Gebrauchsanweisung definierten technischen Grenzen

ergeben, lehnt die Alber GmbH jegliche Haftung ab.



**Machen Sie sich vor Inbetriebnahme des e-fix mit den Sicherheits- und Gefahrenhinweisen in den einzelnen Kapiteln dieser Gebrauchsanweisung vertraut.**

### 1.5 Zeichenerklärung

Wichtige Tips und Hinweise sind innerhalb dieser Gebrauchsanweisung wie folgt gekennzeichnet:



Hinweis auf Tipps und besondere Informationen.



Warnung vor möglichen Gefahren für Ihre Sicherheit und Gesundheit, sowie Hinweise auf mögliche Verletzungsrisiken. Warnung vor möglichen technischen Problemen oder Schäden.

Beachten sie unbedingt diese Hinweise und Warnungen, um Verletzungen von Personen und Schäden am Produkt zu vermeiden!

Nachfolgend werden die auf den Etiketten (siehe Kapitel 10) und teilweise in dieser Gebrauchsanweisung verwendeten Symbole erläutert.



Der e-fix und das zugehörige off-board Ladegerät erfüllen die anwendbaren Kapitel der Normen EN 12184 für elektrische Rollstühle und ISO 7176-14 für Rollstühle und entsprechen der EU Medizinprodukte Verordnung (MDR) 2017/745. Es handelt sich beim e-fix um ein Medizinprodukt der Klasse I.



Medizinprodukt



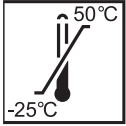
Hinweis zur Entsorgung des e-fix und seiner Komponenten, siehe Kapitel 7.4.



Warnung vor magnetischen Feldern und Kräften.



Gerät vor Nässe schützen.



Angabe des Temperaturbereichs, in welchem das Gerät genutzt werden kann.



Gebrauchsanweisung beachten!

Diese Gebrauchsanweisung enthält u.a. Anweisungen, Informationen und Warnhinweise zum Betrieb des e-fix, sowie zum Laden der Akkus. Diese sind vor Inbetriebnahme bzw. dem erstmaligen Laden des e-fix zu lesen und zu berücksichtigen.



Maximales Personengewicht, mit welchem der e-fix belastet werden darf  
e-fix E35: 120 kg / e-fix E36: 160 kg).

4



Angabe des Herstellungsdatums auf dem Systemetikett (siehe Kapitel 10)



Name und Anschrift des Herstellers des Gerätes (siehe Rückseite dieser Gebrauchsanweisung)



Gefahrgutkennzeichnung (Klasse 9) auf dem Karton des Akku-Packs  
Siehe hierzu auch Kapitel 4.11

### 1.6 Zulässige Nutzungsbedingungen/Einsatzorte

- Beachten Sie die Hinweise zu den zulässigen Nutzungsbedingungen in der Gebrauchsanweisung Ihres Rollstuhls, an dem die e-fix Räder angebracht sind.
- Beachten Sie neben den Angaben zum e-fix unbedingt auch die Angaben des Rollstuhlherstellers (z.B. maximale Steigfähigkeit, maximal zulässige Hindernishöhe, maximales Nutzergewicht, maximale Geschwindigkeit etc.). Es gelten immer die niedrigsten Werte!
- Einschränkungen der zulässigen Betriebsbedingungen (z. B. maximale Steigfähigkeit, maximal zulässige Hindernishöhe, maximales Nutzergewicht etc.) müssen auch bei Nutzung des e-fix beachtet werden!
- Der e-fix darf nur bei Temperaturen zwischen  $-25^{\circ}\text{C}$  und  $+50^{\circ}\text{C}$  betrieben werden. Setzen Sie den e-fix daher keinen Wärmequellen (wie beispielsweise intensiver Sonneneinstrahlung) aus, da sich Oberflächen dadurch stark erwärmen können.
- Vermeiden Sie Fahrten auf nicht befestigtem Untergrund (z. B. auf losem Schotter, im Sand, Schlamm, Schnee, Eis oder durch tiefe Wassertümpfen).
- Beachten Sie insbesondere die Sicherheits- und Gefahrenhinweise ab Kapitel 3.



**Setzen Sie den e-fix bei Nichtgebrauch nicht dauerhaft starker Sonneneinstrahlung aus. Dies hätte zur Folge, dass sich der Motor dadurch erwärmt und im Extremfall nicht die volle Leistung abgeben werden kann. Auch Kunststoffteile altern schneller unter intensiver Sonneneinstrahlung.**



**Fahren Sie niemals ohne Kippstützen und nehmen Sie diese ausschließlich zur Überquerung größerer Hindernisse ab. Es steht im Ermessen des Fahrers hierzu eine Begleitperson zur Unterstützung heranzuziehen, da eine erhöhte Kippgefahr besteht.**



**Bei Fahrten ohne paarweise angebrachte Kippstützen erhöht sich das Unfall- und damit das Verletzungsrisiko. Die Alber GmbH lehnt jegliche Haftung für Unfälle ab, welche sich aufgrund nicht angebrachter paarweiser Kippstützen ereignen.**



Das Fahren sogenannter „Wheelies“ (vom Rollstuhl abgenommene Kippstützen, e-fix Räder auf dem Boden, Vorderräder (Castoren) des Rollstuhls frei in der Luft hängend) ist nicht erlaubt. Die Alber GmbH lehnt jegliche Haftung für Unfälle ab, welche sich aufgrund dieser Fahrweise ereignen.

### 1.7 Serienmäßiger Lieferumfang

- zwei e-fix Räder
- Bediengerät inkl. Handballenauflage
- Bediengeräthalterung
- Akku-Pack
- Akku-Aufnahme für den Akku-Pack inkl. Motorzuleitungen
- Ladegerät
- diese Gebrauchsanweisung
- Schlüssel für Wegfahrsperr

Am Rollstuhl müssen spezielle Halterungen zum Anbringen der e-fix Räder vorhanden sein. Ist dies nicht der Fall, so wenden Sie sich bitte direkt an Ihren Fachhändler oder an eine der Alber-Werksvertretungen.

### 1.8 Optionales Zubehör

- |                                   |                                       |
|-----------------------------------|---------------------------------------|
| • Intuitive Begleitsteuerung      | • Kippstützen                         |
| • Schwenkarm für das Bediengerät  | • Speichenschutz                      |
| • Opti-Box                        | • Externe Ladebuchse                  |
| • Speed-Stop/Speed-Limit Schalter | • Externer Ein-/Ausschalter           |
| • verschiedene Joystickaufsätze   | • Rammschutzbügel für das Bediengerät |
| • verschiedene Akku-Packs         |                                       |

Es wird empfohlen nur Originalzubehör von Alber zu verwenden.

Der e-fix ist so konzipiert, dass er ausgezeichnete Leistungen erbringt, wenn er mit Alber Originalzubehör verwendet wird. Alber ist für Schäden am Produkt bzw. für Unfälle (wie beispielsweise Brände o.ä.), die durch eine Fehlfunktion von nicht originalen Zubehör- bzw. Ersatzteilen entstehen, nicht haftbar. Die Garantie deckt keine Reparaturen ab, die aufgrund einer Fehlfunktion von nicht originalen Zubehörteilen erforderlich sind. Sie können Reparaturen dieser Art jedoch auf kostenpflichtiger Basis in Auftrag geben.

### 1.9 Die wichtigsten Elemente auf einen Blick

(hierzu bitte Übersichtszeichnung im Umschlag aufklappen)

#### Rollstuhl und e-fix Rad

Halterung am Rollstuhl	1
e-fix Rad	2
Sichtfenster am e-fix Rad	3
Entriegelung	4
Kupplungsring	5
Feststellbremse des Rollstuhls	6
Akku-Aufnahme	7
Akku-Pack	8
Bediengerät	9
Buchse am Rad	10
Steckachse	11
Drehmomentstecker	12
Radaufnahme	13

#### Akku und Akku-Aufnahme

Griff	25
Infotaste	26
Kapazitätsanzeige	27
Störungsanzeige	28
Buchse zum Anschluss des Bediengeräts, der Begleitsteuerung und des Ladegeräts	29
Einführhilfe an der Akku-Aufnahme	30

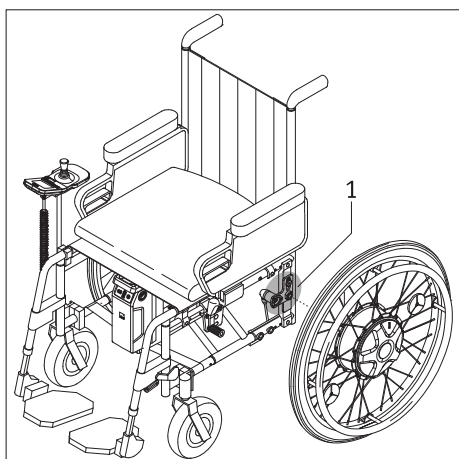
#### Ladegerät

Ladegerät	31
Netzstecker Ladegerät	32
Stecker Ladegerät	33
LED-Anzeige	34

#### Bediengerät

Joystick	14
Ein/Aus Taster Nachbereichsbeleuchtung	15
Ein/Aus Taster Menüfunktion	16
Ein/Aus Taster Warnsignal	17
Display	18
Ein/Aus Taster Gesamtsystem	19
Wegfahrsperr	20
Beleuchtung (unterhalb des Bediengeräts)	21
Drehschalter zur Vorwahl der Geschwindigkeit	22
Stecker mit Anschlusskabel	23
Schlüssel Wegfahrsperr	24





## 2. Inbetriebnahme

Die e-fix Komponenten und das ggf. von Ihnen mitbestellte Zubehör werden von Alber oder Ihrem Fachhändler an Ihren Rollstuhl angebracht und betriebsbereit bei Ihnen angeliefert. Daher befinden sich auf beiden Seiten Ihres Rollstuhls neue Halterungen [1] mit Radaufnahmen, in welche die beiden e-fix Räder eingesetzt werden (siehe Kapitel 2). Die bisher von Ihnen verwendeten manuellen Rollstuhlräder erhalten Sie ebenfalls zurück, um diese ggf. weiterhin nutzen zu können.

Das e-fix Bediengerät sollte von Ihrem Fachhändler bereits auf die Landessprache eingestellt worden sein. Ist dies nicht der Fall, werden Sie bei der ersten Inbetriebnahme aufgefordert die Landessprache einzustellen (siehe Kapitel 5.4).

Mit Anlieferung des e-fix werden Sie von Ihrem Fachhändler in die Bedienung des Systems, sowie in das ggf. mitbestellte Zubehör eingewiesen. Ebenso wird Ihnen diese Gebrauchsanweisung übergeben, welche neben den technischen Informationen auch wichtige Hinweise zum Fahren enthält.



**Die Montage der Halterungen [1] am Rollstuhl darf ausschließlich von Alber oder von Alber autorisierten Fachhändlern durchgeführt werden.**



**Kontrollieren Sie in regelmäßigen Abständen, ob die Halterungen [1] noch fest mit dem Rollstuhl verschraubt sind. Sollten sich Schraubverbindungen gelockert oder gar gelöst haben, so lassen Sie diese bitte vom autorisierten Fachhandel wieder anziehen.**



**Die Bremsen Ihres Rollstuhls sind auf die beiden e-fix Räder justiert. Wird der Rollstuhl mit manuellen Rädern betrieben, müssen die Bremsen von Ihrem Fachhändler eventuell neu auf diese Räder justiert werden.**



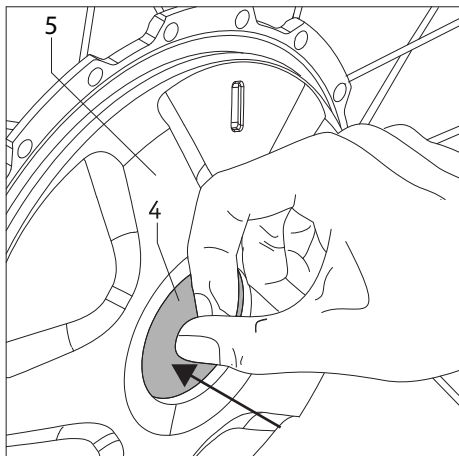
**Alber fertigt Halterungen in verschiedenen Ausführungen, beispielsweise als komplettes Einzelteil, oder aus separaten Teilen bestehend. Daher können grafische Darstellungen in dieser Gebrauchsanweisung ggf. von der an Ihrem Rollstuhl montierten Halterung abweichen.**



**Der e-fix wird bei einem Systemausfall oder sonstigen schwerwiegenden Fehlern des Systems schnell zum Stillstand gebracht, da dies normativ den sicheren Zustand darstellt. Der Rollstuhlfahrer muss körperlich und auch in seiner Reaktionszeit in der Lage sein, den dabei auftretenden Bremsbeschleunigungskräften entgegen zu wirken. Ist er hierzu nicht in der Lage, müssen Fahrten mit dem e-fix mit angelegten Gurten durchgeführt werden.**



**Kontrollieren Sie in regelmäßigen Abständen, ob die Kippstützen noch fest in der Aufnahmegabel [71] der Halterung sitzen. Prüfen Sie ob der Stützwinkel [77] sich noch frei bewegen kann. Sollten sich Schraubverbindungen gelockert oder gar gelöst haben oder der Stützwinkel sich nicht mehr frei bewegen können, so lassen Sie dies vom autorisierten Fachhandel beheben.**



## 2.1 Anbringen der Räder

Die Steckachsen [11] der e-fix Räder sind in technischer Hinsicht den Steckachsen Ihrer bisher verwendeten, manuellen Rollstuhlräder ähnlich. Insofern können Sie die e-fix Räder wie gewohnt an Ihren Rollstuhl anbringen.

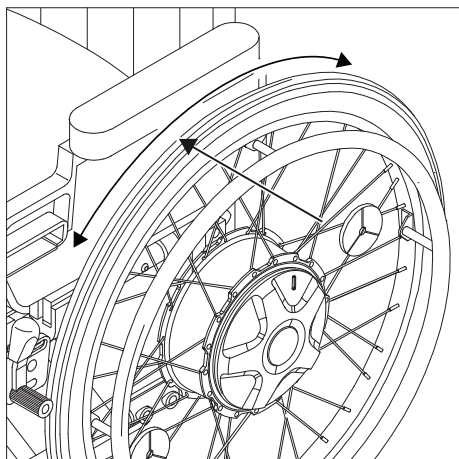
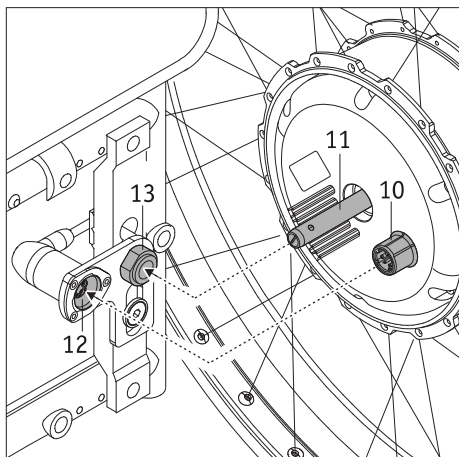
- Schalten Sie, sofern noch nicht geschehen, das System am Bediengerät aus (siehe Kapitel 5.2.2).
- Stellen Sie sicher, dass das Rad eingekuppelt ist (siehe hierzu auch das Bild unten links und die daneben stehenden Erläuterungen).
- Drücken Sie auf die im Zentrum der Radnabe befindliche Entriegelung [4] (**gleichzeitig darf keinesfalls der Kupplungsring [5] gedreht werden**) und schieben Sie
  - die Steckachse [11] des e-fix Rads in die Radaufnahme [13] und danach
  - die Buchse [10] des e-fix Rads in den Drehmomentstecker [12].



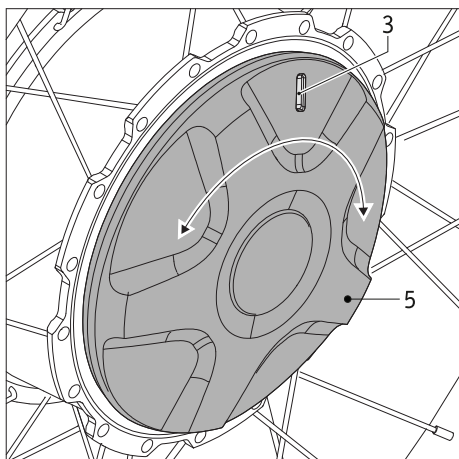
**Während des Drückens der Entriegelung [4] darf keinesfalls der Kupplungsring [5] gedreht werden, da dies zu Schäden am Rad führen kann. Das Rad lässt sich dann nicht mehr abnehmen.**



**Das e-fix Rad muss zum Anbringen an den Rollstuhl eingekuppelt sein.**



- Prüfen Sie, ob sich das e-fix Rad ohne Drücken der Entriegelung [4] aus der Radaufnahme [13] herausziehen lässt. Ist dies der Fall, sitzt das e-fix Rad nicht korrekt in der Radaufnahme [13] und muss nochmals neu, wie vorab beschrieben, in diese eingeführt werden.
- Bringen Sie das zweite e-fix Rad auf der anderen Seite des Rollstuhls an.



- Prüfen Sie die Farbanzeige im Sichtfenster [3] des e-fix Rads. Die Farben grün bzw. rot signalisieren den jeweils eingestellten Betriebsmodus. Es bedeuten:
  - grün: Das Rad ist eingekuppelt, der motorunterstützte Betrieb ist aktiviert.
  - rot: Das Rad ist ausgekuppelt, ein motorunterstützter Betrieb ist nicht möglich. Das Rad muss manuell bewegt werden.
- Weiterführende Hinweise zu den Betriebsmodi entnehmen Sie bitte Kapitel 6.
- Um den Betriebsmodus zu ändern müssen Sie den Kupplungsring [5] um ca. 40 Grad bis zum Anschlag um seine Achse drehen.

Mit diesen wenigen Schritten ist das Anbringen der e-fix Räder an Ihren Rollstuhl abgeschlossen. Um die motorunterstützte Fahrt zu beginnen müssen Sie am e-fix Rad den Betriebsmodus „Grün“ auswählen und anschließend das System mit dem Bediengerät einschalten (siehe Kapitel 5.2.1).



Das System muss vor dem Anbringen der e-fix Räder an den Rollstuhl ausgeschaltet werden.



Die e-fix Räder dürfen sich ohne Drücken der Entriegelung [4] nicht aus der Radaufnahme [13] entnehmen lassen. Das Fahren ist nur mit korrekt in der Radaufnahme [13] eingerasteten e-fix Rädern erlaubt!



Überprüfen Sie vor jedem Fahrtritt die Funktionalität der Feststellbremsen [6] Ihres Rollstuhls. Diese müssen korrekt auf die e-fix Räder einjustiert und in der Lage sein, jederzeit ein unbeabsichtigtes Wegrollen des Rollstuhl zu verhindern.

## 2.2 Einschalten des Systems

Wurden die beiden e-fix Räder, wie in Kapitel 2.1 beschrieben, korrekt an Ihren Rollstuhl angebracht und eingekuppelt, können Sie nun das System mit dem Bediengerät [9] einschalten (siehe Kapitel 5.2.1) und mit der Fahrt beginnen.



Sind Sie mit dem e-fix und dessen Fahreigenschaften noch nicht vertraut, sollten Sie mit dem Drehschalter [22] die zu erreichende Höchstgeschwindigkeit zunächst auf ein Minimum reduzieren (siehe Kapitel 5.2.6).



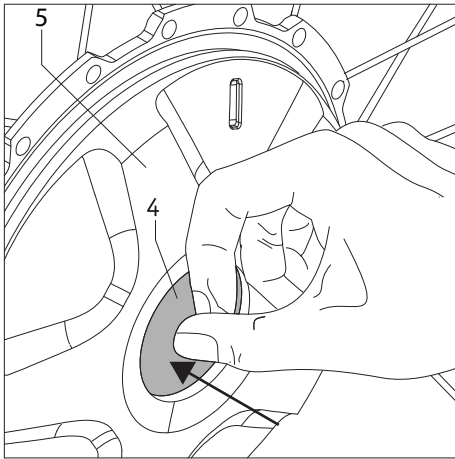
Beachten Sie beim Fahren mit dem e-fix unbedingt die Sicherheits- und Gefahrenhinweise in Kapitel 3.



Bei erstmaliger Inbetriebnahme erscheint beim Einschalten des Bediengeräts das Menü Sprachauswahl (siehe Kapitel 5.4), in welchem Sie die von Ihnen gewünschte Sprache einstellen können.

## 2.3 Ausschalten des Systems

Haben Sie Ihre Fahrt beendet und folgt für längere Zeit keine weitere Fahrt, sollten sie den e-fix stets abschalten. Zum einen sparen Sie hierbei Energie, zum anderen wird der e-fix durch eine zufällige Berührung des Joysticks nicht unabsichtlich in Bewegung gesetzt. Lesen Sie hierzu weiter in Kapitel 5.2.2



## 2.4 Abnehmen der Räder

In der Regel werden die beiden e-fix Räder an Ihrem Rollstuhl verbleiben. Sollten sie, beispielsweise für Transportzwecke, abgenommen werden, dann gehen Sie wie folgt vor:

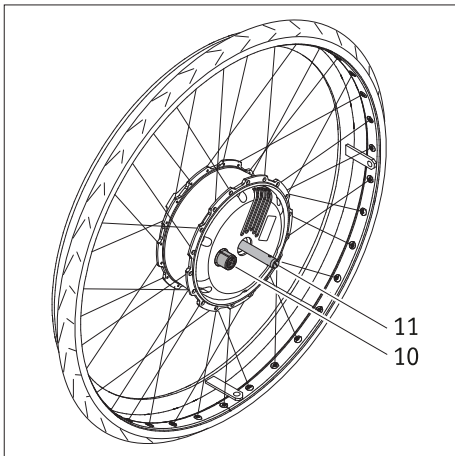
- Schalten sie, sofern noch nicht geschehen, das Bediengerät aus (siehe Kapitel 5.2.2).
- Stellen Sie sicher, dass das Rad eingekuppelt ist (siehe Kapitel 2.1).
- **Bei Verwendung von Alber-Kippstützen:**  
Heben Sie Ihren Rollstuhl, wie im Anhang A dieser Gebrauchsanweisung beschrieben, an und drücken Sie die Kippstützen mit dem Fuß in Richtung Boden.
- Steht der Rollstuhl auf den Kippstützen:  
Drücken Sie auf die im Zentrum der Radnabe befindliche Entriegelung [4] (**gleichzeitig darf keinesfalls der Kupplungsring [5] gedreht werden**) und ziehen Sie das e-fix Rad gefühlvoll vom Rollstuhl ab.
- Sind beide Räder abgenommen, können Sie die Kippstützen, wie im Anhang dieser Gebrauchsanweisung in Abschnitt A beschrieben, wieder in die Ausgangsposition zurückstellen.
- **Ohne Alber-Kippstützen:**  
Heben Sie Ihren Rollstuhl an dessen Schiebegriffen an.
- Drücken Sie auf die im Zentrum der Radnabe befindliche Entriegelung [4] (**gleichzeitig darf keinesfalls der Kupplungsring [5] gedreht werden**) und ziehen Sie das e-fix Rad gefühlvoll vom Rollstuhl ab.
- Das weitere Vorgehen erfolgt gemäß den Vorgaben des Herstellers der von Ihnen verwendeten Kippstützen.



**Während des Drückens der Entriegelung [4] darf keinesfalls der Kupplungsring [5] gedreht werden, da dies zu Schäden am Rad führen kann. Das Rad lässt sich dann nicht mehr abnehmen.**

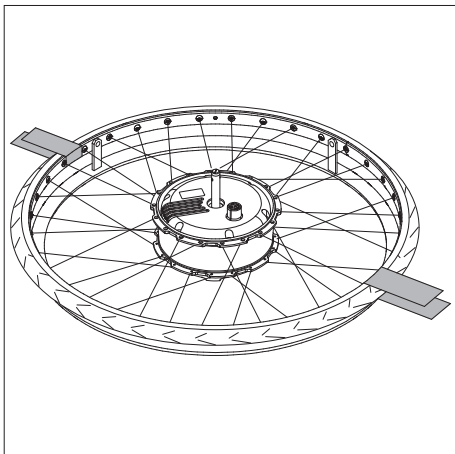


**Das e-fix Rad muss zum Abnehmen vom Rollstuhl eingekuppelt sein.**

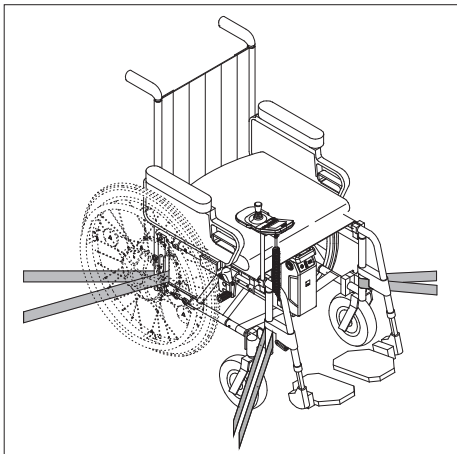


## 2.5 Transport und Lagerung der Räder als Fahrzeuggepäck

- Vor dem Abnehmen der e-fix Räder muss das Bediengerät ausgeschaltet werden.
- Achten Sie bei einem Abstellen oder Ablegen der e-fix Räder insbesondere auf die Steckachse [11] und die Buchse [10] auf der Radrückseite. Beide Teile dürfen keinesfalls beschädigt werden.
- Für den Transport gelten die Vorgaben des jeweiligen Rollstuhl-Herstellers bezüglich der Sicherung des kompletten Rollstuhls bzw. dessen einzelner Teile.
- Wir empfehlen die e-fix Räder immer vom Rollstuhl abzunehmen und einzeln zu transportieren.



- Die Räder sollten auf deren Vorderseite (auf dem Greifreifen) oder stehend gelagert bzw. transportiert werden.
- Bei einem Transport müssen die e-fix Räder auf jeden Fall vor dem Umherfliegen gesichert werden, so dass diese bei einem Bremsmanöver nicht zu einer Gefahr für die Insassen werden können. Für die Sicherung der Räder schlagen wir unverbindlich (wir übernehmen hierfür keine Haftung) vor, diese z. B. mit ausreichend stabilen Gewebebändern, wie in der Grafik dargestellt, im Fahrzeug zu sichern.



- Sollte es hinsichtlich der Sicherung von Rollstuhl und Rädern nationale Bestimmungen Ihres Landes geben, so haben diese Vorrang und sind zu beachten.
- Für Unfälle jeglicher Art und deren Folgen, welche sich aufgrund des Nichtbeachtens dieser Hinweise ereignen, lehnen die Alber GmbH und deren Repräsentanten jegliche Haftung ab.
- Wenn Sie den Rollstuhl im Ganzen transportieren möchten, ohne die Räder zu demonstrieren, muss der Rollstuhl gemäß den Richtlinien bzw. Vorgaben des Rollstuhlherstellers geschützt werden. Die nebenstehende Zeichnung ist lediglich ein Beispiel.



**Zur Verwendung des Rollstuhls als Fahrzeugsitz in Kombination mit den e-fix Rädern siehe Kapitel 14**

## 2.6 Zusätzliche Hinweise zum Fahrbetrieb

### 2.6.1 Fahren mit den manuellen Rollstuhlrädern

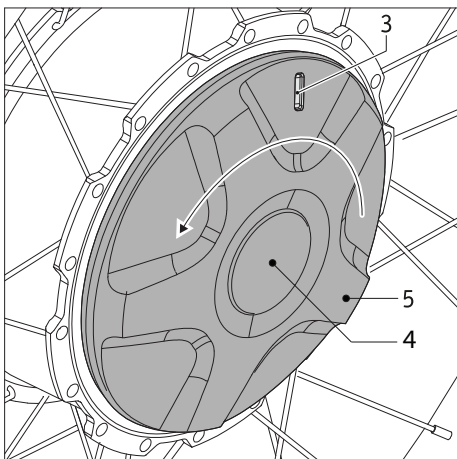
Dem Kapitel 2 konnten Sie bereits entnehmen, wie die e-fix Räder an Ihren Rollstuhl angebracht bzw. von ihm abgenommen werden. Sie haben somit die Wahl, neben den elektromotorisch betriebenen e-fix Rädern auch weiterhin die konventionellen, manuell zu bedienenden Räder Ihres Rollstuhls zu verwenden.



**Die an Ihrem Rollstuhl angebrachten Feststellbremsen [6] sind auf die e-fix Räder eingestellt. Beim Betrieb Ihres Rollstuhls mit dessen manuellen Rädern müssen die Feststellbremsen [6] daher eventuell neu justiert werden!**



**Der Steckachsendurchmesser der e-fix Räder beträgt 12,7 mm (1/2"). Manuelle Rollstuhlräder mit anderen Steckachsendurchmessern dürfen nicht verwendet werden.**



### 2.6.2 Fahren mit den e-fix Rädern im Schiebetrieb

Die e-fix Räder bieten neben dem elektromotorischen Betrieb auch die Möglichkeit einer manuellen Bedienung, beispielsweise für einen Schiebetrieb. Ist Ihr Rollstuhl mit 12 Zoll Rädern ausgestattet, sollte der Schiebetrieb von einer Begleitperson durchgeführt werden.

Der Schiebetrieb wird wie folgt aktiviert:

- Schalten Sie das System am Bediengerät aus (siehe Kapitel 5.2.2).
- Drehen Sie den Kupplungsring [5] gegen den Uhrzeigersinn bis zum Anschlag; **die Entriegelung [4] darf hierbei keinesfalls gedrückt werden.** Im Sichtfenster [3] wird jetzt eine rote Markierung angezeigt.
- Nun befinden Sie sich im Modus „Schiebetrieb“, in welchem der Rollstuhl manuell betrieben werden kann.
- Sollten Sie irrtümlich versuchen die e-fix Räder im manuellen Betrieb über das Bediengerät anzusteuern, wird auf dem Display des Bediengeräts eine Fehlermeldung angezeigt (siehe Kapitel 6).



**Im Stillstand:  
Achten Sie darauf die am Rollstuhl angebrachten und auf die e-fix Räder eingestellten Feststellbremsen [6] anzuziehen. Sie vermeiden dadurch ein unbeabsichtigtes Wegrollen.**

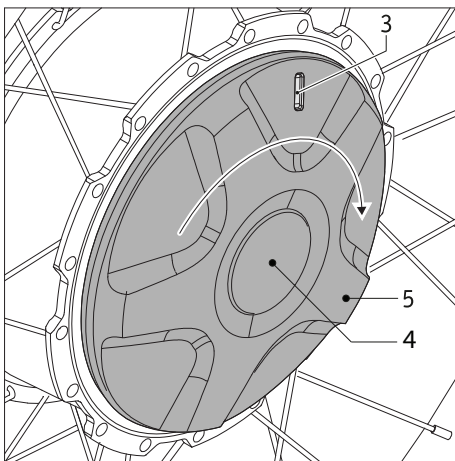


**Im Schiebetrieb:  
Die Verwendung der e-fix Räder in Kombination mit beispielsweise einem Zugerät ist nicht erlaubt. Verwenden Sie hierzu die manuellen Räder Ihres Rollstuhls.**



Das Auskuppeln der Antriebsräder vom motorischen Betrieb in den Schiebetrieb darf aus Sicherheitsgründen nur in der Ebene und im Stehen durchgeführt werden. Beim Auskuppeln sollte das Antriebsrad lastfrei sein. Schalten Sie hierzu den e-fix am Bediengerät aus. Eine Betätigung der Kupplung unter Last oder während der Fahrt kann die innenliegende Mechanik beschädigen und fällt somit nicht unter die Gewährleistung bzw. Garantieleistung.

Ein Auskuppeln an einer Gefällstrecke kann zu einer gefährlichen Situation führen, da der e-fix entweder direkt oder auch später in den Freilauf schält und sich somit im ungünstigsten Fall unkontrolliert in Bewegung setzen kann, das heißt sich drehen kann und/oder bergab rollt. Das Auskuppeln an einer Steigung sollte nur in Notsituationen erfolgen und nur wenn eine Begleitperson anwesend ist, die den Rollstuhl aus eigener Kraft von Hand und mit Hilfe der Rollstuhl-Feststellbremsen sichern kann.



### 2.6.3 Fahren mit den e-fix Rädern im motorischen Betrieb

Für den elektromotorischen Betrieb des e-fix müssen dessen Räder eingekuppelt werden.

- Drehen Sie den Kupplungsring [5] im Uhrzeigersinn bis zum Anschlag; **die Entriegelung [4] darf hierbei keinesfalls gedrückt werden.** Im Sichtfenster [3] wird jetzt eine grüne Markierung angezeigt.
- Schalten Sie das System ein (siehe Kapitel 5.2.1). Der e-fix ist nun im motorunterstützten Betrieb wieder fahrbereit.



Beim Bergabfahren wird zur Erhöhung der Reichweite Strom aus den Antriebsrädern zurück in den Akku-Pack gespeist. Falls Sie mit voll geladenem bzw. fast voll geladenem Akku-Pack bergab fahren und der Akku-Pack dabei keinen Strom mehr aufnehmen kann, werden Sie hierüber durch einen Warnhinweis im Display des Bediengeräts informiert (siehe Tabelle in Kapitel 6). Wird weiterhin Strom in den Akku-Pack gespeist, reduziert die Elektronik automatisch die Geschwindigkeit um 60 Prozent.

Steigt der Stromverbrauch an (wenn beispielsweise auf der Ebene oder bergauf gefahren wird), kann der e-fix wieder auf die ausgewählte Höchstgeschwindigkeit beschleunigt werden.

Unmittelbar nach Beendigung des Ladevorganges kann dieses Verhalten kurzfristig auch auf der Ebene eintreten.



Der e-fix lässt sich im motorunterstützten Betrieb nicht manuell schieben.



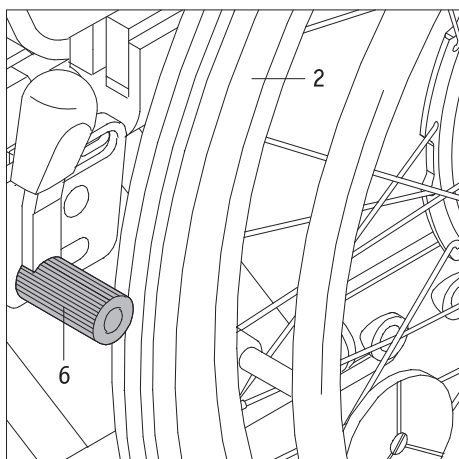
Der e-fix darf nur bei Temperaturen zwischen  $-25^{\circ}\text{C}$  und  $+50^{\circ}\text{C}$  betrieben werden. Setzen Sie den e-fix daher keinen Wärmequellen (wie beispielsweise intensiver Sonneneinstrahlung) aus, da sich Oberflächen dadurch stark erwärmen können.



Setzen Sie den e-fix bei Nichtgebrauch nicht dauerhaft starker Sonneneinstrahlung aus. Dies hätte zur Folge, dass sich der Motor dadurch erwärmt und im Extremfall nicht die volle Leistung abgegeben werden kann. Auch Kunststoffteile altern schneller unter intensiver Sonneneinstrahlung.

### 2.6.4 Reichweite

Für jeden Benutzer des e-fix ist eine der interessantesten Fragen die nach der Reichweite des Systems. Generell kann gesagt werden, dass diese mit dem serienmäßig angebauten Akku-Pack (6 Ah) bei etwa 16 km liegt, beim Akku-Pack mit 7,5 Ah bis 20 km. Dies sind ideale Werte und beziehen sich auf ein ebenes, befestigtes Gelände. Abweichungen hiervon ergeben sich aufgrund topographischer Gegebenheiten, der Umgebungstemperatur, dem Fahruntergrund, dem Reifendruck der Vorderräder, der Rahmengenometrie, dem Gewicht des Rollstuhls, dem Personengewicht, und der Art der verwendeten Antriebsräder.



### 3. Sicherheits- und Gefahrenhinweise zum Fahren mit dem e-fix

#### 3.1 Allgemeine Hinweise

Überzeugen Sie sich vor Fahrbeginn, dass die Feststellbremsen [6] Ihres Rollstuhls auf die e-fix Räder justiert wurden und somit ein unbeabsichtigtes Wegrollen verhindert wird. Ist dies nicht der Fall, wenden Sie sich bitte an den von Alber autorisierten Sanitätsfachhandel und lassen Sie die Bremsen dort neu justieren.

Die Steuerung der e-fix Räder erfolgt über den Joystick des Bediengeräts (siehe Kapitel 5.2.3). Ist das System eingeschaltet, wird jeder Impuls des Joysticks in einen Fahrbefehl umgesetzt. Dies betrifft sowohl die Vorwärts- und Rückwärtsbewegung, als auch das Beschleunigen und Abbremsen.

Es wird empfohlen, nach Erhalt des e-fix zunächst ein kleines Fahrtraining durchzuführen. Damit können Sie sich mit dem Antrieb und dessen Möglichkeiten eingehend vertraut machen.

Die e-fix Räder könnten auch im ausgeschalteten Zustand wie manuelle Greifreifenräder verwendet werden (siehe Kapitel 2.6.2). Lediglich das zusätzliche Gewicht der Räder ist beim Anfahren und Bremsen zu berücksichtigen.

#### 3.2 Hinweise zum Fahrtraining

- Die Sicherheit und das Wohl des Fahrers stehen an erster Stelle. Dazu ist es unbedingt erforderlich die Fahreigenschaften des e-fix kennen zu lernen. Ihr Fachhändler oder die Alber Bezirksleiter unterstützen Sie hierbei während einer kostenlosen Geräteeinweisung.
- Beachten Sie die Informationen, Sicherheits- und Gefahrenhinweise Ihres Rollstuhlherstellers. Diese gelten auch beim Fahren mit dem e-fix.
- Starten sie Ihre ersten Fahrversuche mit besonderer Vorsicht und beginnen Sie Ihr Fahrtraining auf einer ebenen Fläche.
- Führen Sie Ihr Fahrtraining in Bereichen ohne Hindernisse durch.
- Passen Sie Ihre Geschwindigkeit stets den äußeren Umständen an, um z.B. plötzlich auftauchende Hindernisse gefahrlos umfahren bzw. Ihren Rollstuhl anhalten zu können.
- Drücken Sie beim Anfahren den Joystick niemals sofort bis zum Anschlag durch. Es kann hierbei zu nicht durch den Fahrer kontrollierbaren Bewegungen des Rollstuhls kommen (Unfallgefahr).
- Bewegen Sie den Joystick sanft und nicht ruckartig. Vermeiden Sie ruckartige Vollausslenkungen des Joysticks, insbesondere bei eventuellen Gefahrensituationen, denen Sie ausweichen möchten. Bremsen Sie den e-fix vorher vorsichtshalber bis zum Stillstand ab.
- Beim Loslassen des Joysticks wird Ihr Rollstuhl sanft abgebremst. Sollte eine Schnellbremsung (sofortiger Stillstand) erforderlich werden, so drücken Sie den Joystick kurz entgegengesetzt der Fahrtrichtung und lassen ihn dann los.
- Bremsen Sie den e-fix ausschließlich über die Joysticksteuerung ab. Greifen Sie dabei niemals „zur Unterstützung“ an die Greifreifen der Räder.
- Bevor Sie mit dem e-fix Gefälle oder Steigungen befahren, sollten Sie den Umgang mit dem Gerät auf der Ebene sicher beherrschen.
- Befahren Sie Steigungen immer mit voll aufgeladenem Akku-Pack.
- Bei Fahrten an Gefällen jeglicher Art ist besondere Vorsicht geboten.
- Werden Gefälle mit voll aufgeladenem Akku-Pack und einer hohen Geschwindigkeit befahren, kann dies aufgrund Überspannung zu einer Geschwindigkeitsreduzierung bzw. einer Zwangsabschaltung des e-fix führen. Befahren Sie daher Gefälle in solchen Fällen mit einer langsamen Geschwindigkeit. Dies ist ohnehin generell ratsam, um plötzlich auftauchenden Hindernissen rechtzeitig ausweichen, oder den Rollstuhl anhalten zu können.
- Fahren Sie niemals quer zu steilen Berghängen oder ähnlichem. Eine eventuell unbeabsichtigte Verschiebung des Schwerpunkts könnte ein seitliches Kippen des Rollstuhls zur Folge haben.
- Lenken Sie beim Fahren an abschüssigen Bordsteinkanten o. ä. etwas gegen. Überqueren Sie kleinere Hindernisse wie Bordsteinkanten niemals in paralleler Fahrt, sondern rechtwinklig zum jeweiligen Hindernis. Das heißt, dass beide Räder das Hindernis gleichzeitig überqueren und nicht zueinander versetzt. Verwenden Sie nur eine geringe, dem Hindernis angepasste Geschwindigkeit.
- Überprüfen Sie in regelmäßigen Abständen die rechtwinklige Ausrichtung der Vorderräder zum Boden, sowie deren Luftdruck. Beides beeinflusst das Fahr- und Bremsverhalten, sowie die Reichweite des e-fix.
- Fahren Sie niemals ohne Kippstützen und nehmen Sie diese ausschließlich zur Überquerung größerer Hindernisse ab. Es steht im Ermessen des Fahrers hierzu eine Begleitperson zur Unterstützung heranzuziehen, da eine erhöhte Kippgefahr besteht.
- Beim Fahren auf öffentlichen Straßen sind die Bestimmungen der Straßenverkehrsordnung zu beachten. Ihr Rollstuhl ist mit den hierin vorgeschriebenen Zusatzeinrichtungen zu versehen.



**Vorsicht bei Fahrten an Gefällen mit voll aufgeladenem Akku-Pack!**  
Bei voll aufgeladenem Akku-Pack und hohen Geschwindigkeiten ist eine Geschwindigkeitsreduzierung bzw. Selbstabschaltung des Systems möglich. Verringern Sie daher Ihre Geschwindigkeit.



Überwinden Sie Hindernisse (z.B. Bordsteine) möglichst nur in Rückwärtsfahrt. Die maximal zulässige Hindernishöhe entnehmen Sie bitte der Gebrauchsanweisung des Rollstuhls.  
**Achtung!** Bei der Überwindung von Hindernissen in Rückwärtsfahrt ist die volle Funktion der Alber-Kippstützen nicht gewährleistet! Fahren Sie deshalb langsam und vorsichtig rückwärts, bis die Räder Ihres e-fix das Hindernis berühren. Überwinden Sie jetzt vorsichtig das Hindernis. Es liegt in Ihrem Ermessen hierzu ggf. die Hilfe einer weiteren Person in Anspruch zu nehmen.



**Kontaktieren Sie im Fall eines Problems oder einer Fehlermeldung umgehend Ihren Fachhändler.**



**Beachten Sie die nachfolgenden Sicherheits- und Gefahrenhinweise.**

### 3.3 Sicherheitshinweise

- Das System muss am Bediengerät ausgeschaltet werden, bevor die e-fix Räder an den Rollstuhl angebracht oder von ihm abgenommen werden. Ebenso muss das System vor Beginn von Arbeiten am Rollstuhl ausgeschaltet werden.
- Aus Gründen der Sicherheit müssen Sie beim Anhalten, insbesondere an Steigungen und Gefällen, die Feststellbremsen Ihres Rollstuhls anziehen, um ein unbeabsichtigtes Wegrollen des Rollstuhls zu vermeiden.
- Im (unwahrscheinlichen) Fall einer Überhitzung oder eines Brands des Akku-Packs darf dieser unter keinen Umständen mit Wasser oder sonstigen Flüssigkeiten in Kontakt kommen. Als einzig sinnvolles Löschmittel empfehlen die Akkuhersteller das Löschen mit Sand.

#### **Vor Beginn der Fahrt beachten:**

- Der e-fix darf nur an Greifreifenrollstühle angebaut werden, die von der Alber GmbH hierfür freigegeben sind.
- Die Montage und Änderung der Halterung für den e-fix darf nur durch die Alber GmbH oder dem von Alber autorisierten Sanitätsfachhandel durchgeführt werden.
- Die Gebrauchsanweisung des Rollstuhls ist beim Benutzen des e-fix unbedingt zu berücksichtigen.
- Das Fahren des Rollstuhls ohne angebrachte paarweise Kippstützen ist nicht zulässig.
- Bringen Sie die Original-Kippstützen des Rollstuhl-Herstellers, oder die optional erhältlichen Alber-Kippstützen an Ihrem Rollstuhl an.
- Überprüfen Sie vor jeder Fahrt den Zustand der e-fix Räder. Haben die Reifen ihre Verschleißgrenze erreicht (ein Reifenprofil ist nicht mehr erkennbar), darf der e-fix nicht mehr betrieben werden.
- Überprüfen Sie vor jeder Fahrt die Funktion der Feststellbremsen Ihres Rollstuhls. Ohne funktionierende, auf die e-fix Räder justierte Feststellbremsen dürfen keine Fahrten unternommen werden.
- Überprüfen Sie in regelmäßigen Abständen den Luftdruck der e-fix Räder. Angaben zum korrekten Luftdruck finden Sie auf der Außenseite der Reifen, sowie in der Tabelle in Kapitel 9. Den Luftdruck der Lenkräder überprüfen Sie bitte gemäß den Hinweisen und Vorgaben des Rollstuhl-Herstellers. Ein zu niedriger Luftdruck kann das Fahrverhalten und die Reichweite stark beeinflussen.
- In beiden e-fix-Rädern sollte immer derselbe Luftdruck vorhanden sein.
- In beiden Vorderrädern des Rollstuhls sollte immer derselbe Luftdruck vorhanden sein.
- Überprüfen Sie vor jedem Fahrtbeginn den korrekten Sitz der e-fix Räder in der Radaufnahme [13] der beiden Halterungen [1].
- Der e-fix darf nicht zusammen mit einem Rollstuhl-Zuggerät, einem Handbike, oder anderen Zugvorrichtungen verwendet werden. Verwenden Sie in derartigen Fällen anstelle der e-fix Räder die manuellen Räder Ihres Rollstuhls.

#### **Bei der Fahrt mit dem e-fix beachten:**

- Bevor Sie mit dem e-fix Gefälle oder Steigungen befahren, sollten Sie den Umgang mit dem Gerät auf der Ebene sicher beherrschen.
- Die vom Rollstuhlhersteller angegebene maximal zulässige Steigung darf nicht überschritten werden.
- Fahren Sie äußerst vorsichtig an Treppen oder Abgründe heran.
- Ist der e-fix eingeschaltet, wird jede Berührung des Joysticks in einen Fahrbefehl umgesetzt. Nehmen Sie beim Anhalten oder Warten vor potentiellen Gefahrenstellen (z. B. während des Wartens an einer Fußgänger-Ampel, an Steigungen und Gefällen, oder an Rampen jeglicher Art) Ihre Hand vom Bediengerät und sichern Sie Ihren Rollstuhl mit dessen Feststellbremsen.
- Greifen Sie beim eingeschalteten e-fix niemals in das Rad.
- Stecken bzw. werfen Sie keine Gegenstände irgendwelcher Art in ein ab- oder eingeschaltetes e-fix Rad.
- Befestigen Sie niemals Gegenstände irgendwelcher Art an den e-fix Rädern! Dies könnte zu Beschädigungen führen.



- Halten Sie beim Fahren auf Gehwegen ausreichenden Abstand (möglichst mindestens eine Rollstuhl-Breite) zur Bordsteinkante.
- Vermeiden Sie Fahrten auf nicht befestigtem Untergrund (z. B. auf losem Schotter, im Sand, Schlamm, Schnee, Eis oder durch tiefe Wassertümpfen).
- Lassen Sie den e-fix niemals, weder im ein- noch im ausgeschalteten Zustand, unbeaufsichtigt stehen.
- Der e-fix kann durch starke elektromagnetische Felder beeinträchtigt werden.
- Der e-fix kann sich in seltenen Fällen auf andere Einrichtungen, beispielsweise auf Diebstahlschranken in Kaufhäusern, störend auswirken.
- Rolltreppen und Laufbänder dürfen mit dem e-fix nicht befahren werden.
- Wechseln Sie während einer Fahrt mit Höchstgeschwindigkeit niemals ruckartig die Fahrtrichtung nach links oder rechts, da dies unter Umständen zum seitlichen Kippen des Rollstuhls führen kann.
- Reduzieren Sie Ihre Geschwindigkeit bei Kurvenfahrten.
- Beabsichtigen Sie mit Ihrem Rollstuhl an einer Steigung oder einem Gefälle stehen zu bleiben, muss der Rollstuhl quer zu diesem Gefälle oder der Steigung gestellt und die Feststellbremsen angezogen werden.
- Ziehen Sie nach jeder Fahrt bzw. bei jedem Stillstand Ihres Rollstuhls dessen Feststellbremsen an, um ein unbeabsichtigtes Wegrollen zu verhindern.
- Fahren Sie niemals quer zu Gefällen.
- Greifen Sie während der Fahrt niemals in die Speichen der e-fix Räder, oder in die Vorderräder Ihres Rollstuhls.
- Bremsen Sie den e-fix gefühlvoll und Ihrer Geschwindigkeit entsprechend angepasst (also nicht ruckartig) ab.
- Setzen Sie sich bei einer Fahrt in Fahrzeugen ausschließlich auf die dort installierten Sitze mit den zugehörigen Rückhaltesystemen. Bei Nichtbeachtung besteht die Gefahr, dass sowohl Sie, als auch Ihre Mitinsassen bei einem Unfall verletzt werden können.
- Sichern Sie bei Fahrten in Fahrzeugen Ihren Rollstuhl und die e-fix Räder gemäß den jeweils gültigen gesetzlichen Bestimmungen und Vorschriften.
- Beim Fahren auf öffentlichen Straßen und Gehwegen sind in der Bundesrepublik Deutschland die Bestimmungen der Straßenverkehrsordnung und der StVZO zu beachten. In anderen Ländern sind die dort gültigen nationalen Bestimmungen zu beachten.
- Der e-fix ist nur für den Transport von Personen mit eingeschränkter Mobilität bestimmt und darf nicht zweckentfremdet werden, z.B. für spielende Kinder oder den Transport von Gütern.
- Der Betrieb des e-fix ist in der Nähe starker Magnetfelder, wie sie beispielsweise durch Haftmagnete, Transformatoren, Tomographen, etc. hervorgerufen werden, nicht erlaubt.
- Vermeiden Sie Fahrten mit dem e-fix bei widrigen Verhältnissen, beispielsweise bei Sturm, Hagel und in hohem Gestrüpp.



**Fahren Sie niemals ohne Kippstützen und nehmen Sie diese ausschließlich zur Überquerung größerer Hindernisse ab. Es steht im Ermessen des Fahrers hierzu eine Begleitperson zur Unterstützung heranzuziehen, da eine erhöhte Kippgefahr besteht.**



**Bei Fahrten ohne paarweise angebrachte Kippstützen erhöht sich das Unfall- und damit das Verletzungsrisiko. Die Alber GmbH lehnt jegliche Haftung für Unfälle ab, welche sich aufgrund nicht angebrachter paarweiser Kippstützen ereignen.**



**Das Fahren sogenannter „Wheelies“ (vom Rollstuhl abgenommene Kippstützen, e-fix Räder auf dem Boden, Vorderräder (Castoren) des Rollstuhls frei in der Luft hängend) ist nicht erlaubt. Die Alber GmbH lehnt jegliche Haftung für Unfälle ab, welche sich aufgrund dieser Fahrweise ereignen.**

#### **Nach der Fahrt mit dem e-fix beachten:**

- Schalten Sie den e-fix bei Nichtgebrauch unverzüglich ab, um die versehentliche Auslösung eines Fahrimpulses durch Kontakt mit dem Joystick, sowie eine Selbstentladung des Akku-Packs zu vermeiden.
- Ziehen Sie bei jedem Stillstand die Feststellbremsen des Rollstuhls an.
- Laden Sie den Akku-Pack Ihres e-fix möglichst nach jeder Fahrt wieder auf.

#### **3.4 Hindernisse**

- Überwinden Sie Hindernisse (z. B. Bordsteine) möglichst nur in Rückwärtsfahrt.  
Die maximal zulässige Hindernishöhe entnehmen Sie bitte der Gebrauchsanweisung des Rollstuhls.
- Achtung! Bei der Überwindung von Hindernissen in Rückwärtsfahrt ist die volle Funktion der Alber-Kippstützen nicht gewährleistet! Fahren Sie deshalb langsam und vorsichtig rückwärts, bis die e-fix Räder das Hindernis berühren. Überwinden Sie jetzt vorsichtig das Hindernis. Es liegt in Ihrem Ermessen hierzu ggf. die Hilfe einer weiteren Person in Anspruch zu nehmen.

### 3.5 Gefahrenstellen und Gefahrensituationen

- Der Rollstuhlfahrer entscheidet unter Berücksichtigung seiner Fahrkenntnisse und körperlichen Fähigkeiten selbständig und eigenverantwortlich über die von ihm zu befahrenden Strecken.
- Vor Fahrtritt hat er die e-fix Räder auf abgefahrene oder beschädigte Reifen zu prüfen, ebenso den Ladezustand des Akku-Packs, sowie die Funktionsfähigkeit des Warnsignals am Bediengerät.
- Diese Sicherheitsüberprüfungen, sowie die persönlichen Fahrkenntnisse sind insbesondere an folgenden Gefahrenstellen von Bedeutung, deren Befahren im Ermessen und auf eigene Gefahr des e-fix Fahrers liegen:
  - Kaimauern, Landungs- und Anlegestellen, Wege und Plätze an Gewässern, ungesicherte Brücken und Deiche
  - schmale Wege, Gefällstrecken (z.B. Rampen und Auffahrten), schmale Wege an einem Abhang, Bergstrecken
  - schmale und/oder abschüssige/geneigte Wege an Hauptverkehrs- und Nebenstraßen oder in der Nähe von Abgründen
  - laub- und schneebedeckte bzw. vereiste Fahrstrecken
  - Rampen und Hebevorrichtungen an Fahrzeugen



**Bei Kurvenfahrt oder beim Wenden auf Steigungen oder Gefällstrecken kann es aufgrund einer Schwerpunktverlagerung zu einer erhöhten seitlichen Kippneigung kommen. Führen Sie diese Fahrmanöver deshalb mit erhöhter Vorsicht und nur bei langsamer Geschwindigkeit durch!**



**Beim Überqueren von Straßen, Kreuzungen und Bahnübergängen ist erhöhte Vorsicht geboten. Überqueren Sie Schienen in Straßen bzw. an Bahnübergängen niemals in Parallelfahrt, da die Räder dabei eventuell eingeklemmt werden könnten.**



**Beim Befahren von Rampen und Hebevorrichtungen an Fahrzeugen ist besondere Vorsicht geboten. Während des Hebe- bzw. Senkvorgangs der Rampe oder einer Hebevorrichtung ist der e-fix mit einem ausreichenden Abstand zu den Kanten abzustellen und auszuschalten. Außerdem müssen die Feststellbremsen am Rollstuhl angezogen werden. Ein Wegrollen, z.B. durch unbeabsichtigte Fahrbefehle, wird dadurch verhindert.**



**Fahren Sie keinesfalls direkt an der Kante bzw. bis zur Kante einer Rampe oder Hebevorrichtung, sondern lassen Sie hierzu ausreichend Abstand.**



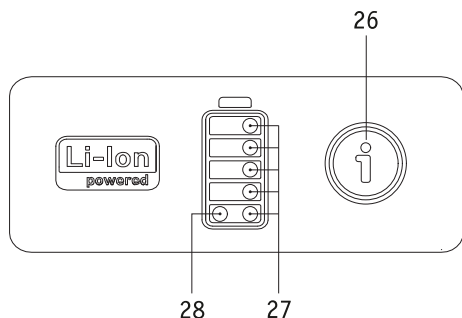
**Bei Nässe vermindert sich die Haftung der Reifen auf dem Untergrund; es besteht eine erhöhte Rutschgefahr. Passen Sie Ihr Fahrverhalten entsprechend an und fahren Sie niemals mit abgefahrenen Reifen.**



**Beachten Sie, dass beim Befahren von Gefällen der Bremsweg des e-fix je nach Geschwindigkeit und Grad des Gefälles signifikant länger sein kann, als in der Ebene. Passen Sie Ihre Geschwindigkeit daher entsprechend an.**

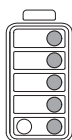
#### 4. Akku-Pack

Lesen und beachten Sie vor Inbetriebnahme des e-fix, sowie vor Beginn des Ladevorgangs die allgemeinen Informationen und Hinweise, sowie die Sicherheits- und Warnhinweise in den Kapiteln 4.7 bis 4.11. Versäumnisse bei der Einhaltung der Sicherheitshinweise und Anweisungen können das Produkt beschädigen, oder elektrischen Schlag, Brand und/oder schwere Verletzungen zur Folge haben. Der Lithium-Ionen Akku-Pack enthält chemische Substanzen die unter Missachtung der hier aufgeführten Sicherheitshinweise gefährliche Reaktionen hervorrufen können. Für Schäden, die aufgrund der Nichtbeachtung der allgemeinen Hinweise und Sicherheitshinweise entstehen, übernimmt die Alber GmbH keine Haftung.

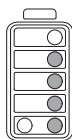


#### 4.1 Anzeigen am Akku-Pack

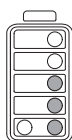
Der für den Betrieb des e-fix erforderliche Akku-Pack ist standardmäßig unter dem Sitz des Rollstuhls angebracht. Die zur Verfügung stehende Kapazität des Akku-Packs wird durch weiß leuchtende LEDs [27] angezeigt, sobald das Bediengerät eingeschaltet wurde. Ist das Bediengerät ausgeschaltet kann die Kapazität durch einen kurzen Druck auf die Infotaste [26] angezeigt werden. Es bedeuten:



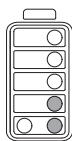
5 LEDs leuchten – der Akku-Pack ist zu 100% aufgeladen. Vermeiden Sie an Gefällen Fahrten mit hohen Geschwindigkeiten, da aufgrund der Stromrückführung in den Rädern die Gefahr einer Überspannung im Akku-Pack besteht und somit eine Zwangsabschaltung der Räder erfolgen kann.



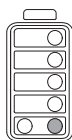
4 LEDs leuchten – der Akku-Pack ist zu 80% aufgeladen.



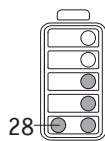
3 LEDs leuchten – der Akku-Pack ist zu 60% aufgeladen.



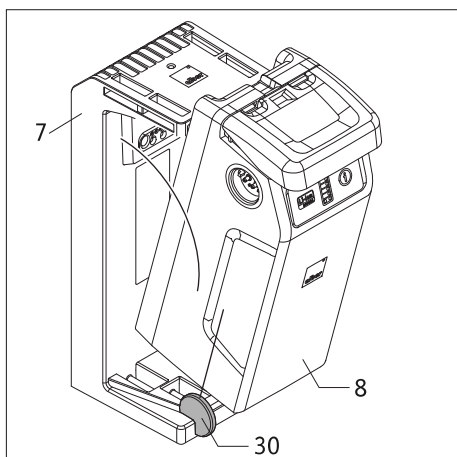
2 LEDs leuchten – der Akku-Pack ist zu 40% aufgeladen. Es wird dringend empfohlen keine allzu weiten Wegstrecken zurück zu legen, ohne den Akku-Pack vorher aufzuladen.



1 LED leuchtet – der Akku-Pack ist zu 20% aufgeladen. Laden Sie den Akku-Pack auf, bevor Sie eine Fahrt beginnen. Ab einer Ladung von weniger als 20 Prozent werden Teile des Fahrbildschirms im Display des Bediengeräts in oranger, ab einer Ladung von weniger als 10 Prozent in roter Farbe dargestellt.



Leuchtet die rote LED [28] (Störungsanzeige), ist ein Fehler aufgetreten. Dieser wird im Display des Bediengeräts angezeigt (siehe auch Kapitel 6).

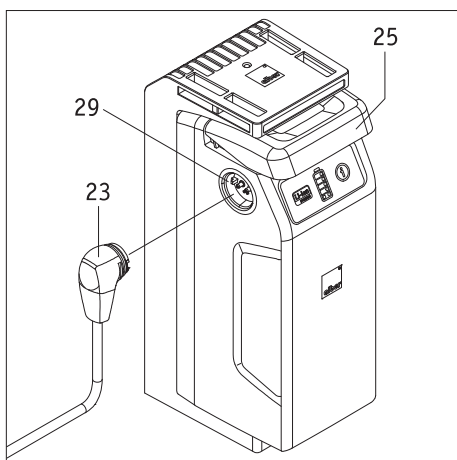


#### 4.2 Einsetzen des Akku-Packs

In der Regel wird der Akku-Pack stets an Ihrem Rollstuhl verbleiben. Wurde er jedoch abgenommen (beispielsweise für Transportzwecke), müssen Sie ihn wieder in die an Ihrem Rollstuhl befindliche Akku-Aufnahme [7] einsetzen.

- Führen Sie den Akku-Pack [8], wie in der nebenstehenden Zeichnung dargestellt, schräg in die links und rechts an der Akku-Aufnahme [7] befindliche Einführhilfe [30] ein. Bei korrekter Positionierung kann der Akku-Pack nun seitlich nicht mehr verrutschen.
- Schwenken Sie den Akku-Pack [8] nach hinten, bis er in der Akku-Aufnahme [7] deutlich hörbar einrastet.
- Prüfen Sie den Sitz des Akku-Packs [8] in der Akku-Aufnahme [7]. Der Akku-Pack sitzt korrekt in der Akku-Aufnahme, wenn er sich ohne Betätigen des Griffs [25] nicht mehr entnehmen lässt.
- Sitzt der Akku-Pack [8] korrekt in der Akku-Aufnahme [7], müssen Sie anschließend den Stecker des Bediengeräts [23] in eine der Buchsen [29] am Akku-Pack einführen. Die Verriegelung erfolgt automatisch durch einen Magnetverschluss.

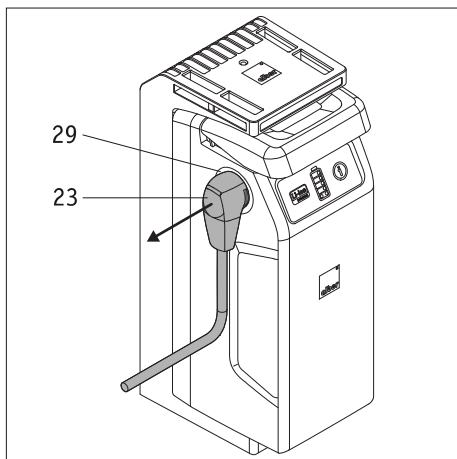
Mit diesen wenigen Schritten ist Ihr e-fix nun wieder betriebsbereit.



**Auf der linken und rechten Seite des Akku-Packs [8] befindet sich je eine Buchse [29]. Beide Buchsen sind elektrisch gleich geschaltet und können zur Aufnahme der Stecker vom Bediengerät, vom Ladegerät und von Zubehöartikeln verwendet werden.**



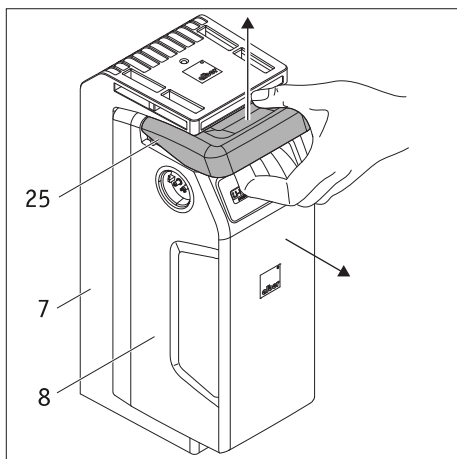
**Achten Sie darauf, dass der Stecker des Ladegeräts [33] und die Buchsen [29] am Akku-Pack sauber sind und sich keine metallischen Partikel daran befinden. Sind solche vorhanden, müssen sie mit einem sauberen, trockenen Tuch entfernt werden!**

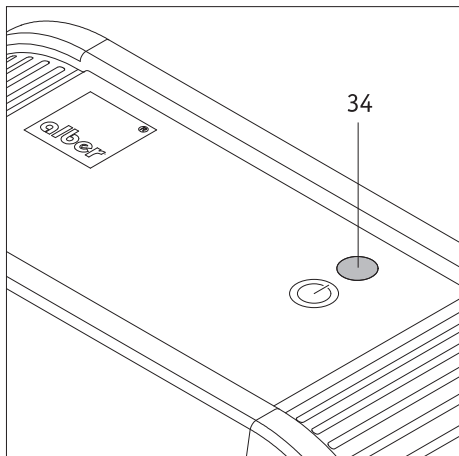


#### 4.3 Abnehmen des Akku-Packs

Muss der Akku-Pack von der Akku-Aufnahme abgenommen werden, gehen Sie wie folgt vor.

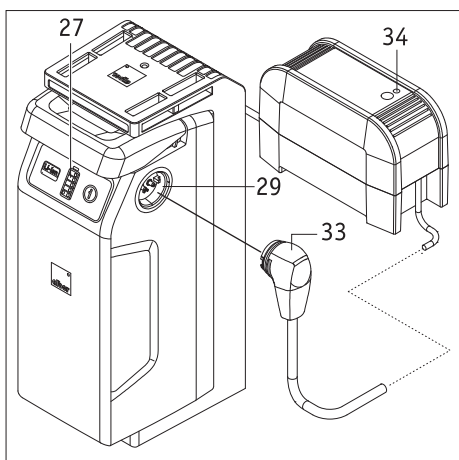
- Schalten Sie das System am Bediengerät aus (siehe Kapitel 5.2.2)
- Ziehen Sie alle am Akku-Pack befindlichen Stecker (z.B. den Stecker [23] des Bediengeräts) ab.
- Ziehen Sie den Griff [25] des Akku-Packs gefühlvoll bis zum Anschlag nach oben und gleichzeitig den Akku-Pack [8] aus der Akku-Aufnahme [7] heraus.
- Legen sie den Akku-Pack [8] ab. Beachten Sie dabei unbedingt die Hinweis zu dessen Lagerung und Transport in den Kapiteln 4.10 und 4.11
- Die Akku-Aufnahme [7] verbleibt am Rollstuhl.





#### 4.4 Anzeigen am Ladegerät

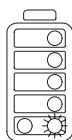
- Ist das Ladegerät durch den Netzstecker [32] mit einer stromführenden Steckdose (100 – 240 VAC) verbunden, leuchtet die LED-Anzeige [34] grün.
- Wird das Ladegerät vom Netz getrennt, erlischt die LED-Anzeige [34].
- Der Fortschritt eines Ladevorgangs wird über die LED-Anzeigen am Akku-Pack angezeigt (siehe nachfolgendes Kapitel).



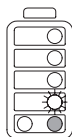
#### 4.5 Laden des Akku-Packs

Zum Laden kann der Akku-Pack am Rollstuhl verbleiben, oder von ihm abgenommen werden.

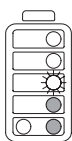
- Schalten Sie das System am Bediengerät aus (siehe Kapitel 5.2.2).
- Sichern Sie den Rollstuhl mit den Feststellbremsen gegen unbeabsichtigtes Wegrollen.
- Führen sie den Stecker des Ladegeräts [33] in eine der Buchsen [29] am Akku-Pack ein.
- Führen sie den Ladevorgang entsprechend den Anweisungen der dem Ladegerät beiliegenden Gebrauchsanweisung durch.
- Am Akku-Pack können Sie den Fortschritt des Ladevorgangs anhand der Kapazitätsanzeige [27] verfolgen. Es bedeuten:



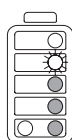
Die unterste LED blinkt - der Akku-Pack ist weniger als 20% aufgeladen.



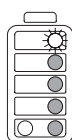
Eine LED blinkt, 1 LED leuchtet – der Akku-Pack ist zwischen 20% und 40% aufgeladen.



Eine LED blinkt, 2 LEDs leuchten – der Akku-Pack ist zwischen 40% und 60% aufgeladen.

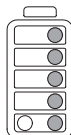


Eine LED blinkt, 3 LEDs leuchten – der Akku-Pack ist zwischen 60% und 80% aufgeladen.

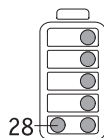


Eine LED blinkt, 4 LEDs leuchten – der Akku-Pack ist zwischen 80% und 100 % aufgeladen.

Weiter auf der nächsten Seite



5 LEDs leuchten – der Akku-Pack ist zu 100% aufgeladen.  
Beenden Sie den Ladevorgang.



#### Fehlermeldung während des Ladevorgangs

Kommt es während des Ladevorgangs zu einem Fehler, leuchtet die rote LED (28) (Störungsanzeige) am Akku-Pack. Prüfen Sie

- ob der Netzstecker [32] des Ladegeräts korrekt mit einer stromführenden Netzsteckdose verbunden ist
- ob die LED-Anzeige [34] am Ladegerät grün leuchtet
- ob der Stecker des Ladegeräts [33] korrekt mit dem Akku-Pack verbunden ist

Sollte der Ladevorgang weiterhin nicht durchgeführt werden können und die rote LED [28] noch immer leuchten, liegt ein schwerwiegender Fehler vor. Kontaktieren Sie umgehend Ihren Fachhändler.



**Während des Ladevorgangs kann das Bediengerät nicht eingeschaltet werden.**



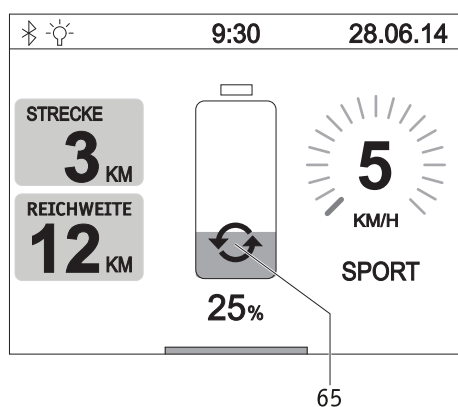
**Sofern sich der Akku-Pack zum Laden am Rollstuhl befindet, ist vor Beginn des Ladevorgangs das System auszuschalten und der Rollstuhl mit seinen Feststellbremsen gegen unbeabsichtigtes Wegrollen zu sichern.**



**Wird der e-fix längere Zeit (mehr als 1 Tag) nicht genutzt, sollte der Akku-Pack nicht dauerhaft am Ladegerät verbleiben. Ziehen Sie das Ladegerät zuerst von der Netzsteckdose und danach vom Akku-Pack ab. Prüfen Sie generell vor jedem Fahrtritt den Ladezustand des Akku-Packs. Dieser sollte vor Beginn der Fahrt vollständig aufgeladen sein.**



**Laden Sie die Batterie stets vollständig auf. Unterbrechen Sie den Ladevorgang nur im Notfall.**



#### 4.6 Energierückspeisung (Rekuperation)

Beim Bremsen und insbesondere bei Fahrten an Gefällen erfolgt eine Energierückspeisung. Dauert diese über einen Zeitraum von mehr als 2 Sekunden an, wird im Display des Bediengeräts an Pos. [65] das abgebildete Grafiksymbol angezeigt.

Ist der Akku-Pack bereits über 90% aufgeladen, erfolgt keine Energierückspeisung. Diese wird automatisch wieder hinzugeschaltet, sobald die Akku-Kapazität unter 90% gefallen ist.

In extremen Fällen, z.B. bei Fahrten an Gefällen mit voll aufgeladenem Akku, kann es zu einer erhöhten Energierückspeisung kommen, welche als Fehlercode B10, B11 oder B12 im Display des Bediengeräts angezeigt wird (siehe auch Tabelle in Kapitel 6). Reduzieren Sie in solchen Fällen Ihre Geschwindigkeit und vermeiden Sie, wenn möglich, Fahrten an Gefällen.

#### 4.7 Allgemeine Hinweise zum Laden des Akku-Packs

- Laden Sie den Akku-Pack niemals in Gegenwart bzw. in der Nähe von brennbaren Flüssigkeiten oder Gasen.
- Im (unwahrscheinlichen) Fall einer Überhitzung oder Brands des Akku-Packs darf dieser unter keinen Umständen mit Wasser oder sonstigen Flüssigkeiten in Kontakt kommen. Als einzig sinnvolles Löschmittel empfehlen die Akkuhersteller das Löschen mit Sand.
- Führen Sie den Ladevorgang niemals in Räumen durch, innerhalb derer sich Feuchtigkeit auf dem Akku-Pack niederschlagen könnte.
- Führen Sie den Ladevorgang mit dem Rollstuhl an einer Stelle durch, die mindestens den doppelten Platzbedarf des Rollstuhls und eine ausreichende Belüftung bietet, sodass keine Gefahr durch Ansammlung von entzündlichem Gas entsteht.
- Während des Ladens können explosive Gase entstehen. Halten Sie den Rollstuhl und das Ladegerät fern von Zündquellen wie Flammen und Funken.
- Laden Sie den Akku-Pack niemals bei Temperaturen unter 0°C oder über 40°C. Wird versucht einen Ladevorgang außerhalb dieses Temperaturbereichs durchzuführen, wird der Ladevorgang automatisch abgebrochen.

#### 4.8 Sicherheitshinweise zum Ladegerät und zum Ladevorgang

- Vor Beginn des Ladevorgangs ist das System auszuschalten. Wird der Akku-Pack direkt am Rollstuhl geladen, ist dieser mit seinen Feststellbremsen gegen unbeabsichtigtes Wegrollen zu sichern!
- Verwenden Sie zum Laden des Akku-Packs ausschließlich das mitgelieferte Alber Ladegerät. Der Ladevorgang wird automatisch beendet, sobald der Akku-Pack aufgeladen ist. Ein Überladen ist daher ausgeschlossen.
- Verwenden Sie zum Laden niemals ein anderes, nicht von Alber stammendes Ladegerät.
- Laden Sie mit dem Ladegerät keine anderen Akkus; laden Sie ausschließlich den Akku-Pack des e-fix.
- Wird der e-fix längere Zeit (mehr als 1 Tag) nicht genutzt, sollte das Ladegerät nicht dauerhaft am e-fix verbleiben. Nehmen Sie das Ladegerät zuerst von der Netzsteckdose und danach vom Akku-Pack ab.
- Setzen Sie das Ladegerät während des Ladevorgangs keinerlei Feuchtigkeiten (Wasser, Regenwasser, Schnee) aus.
- Vorsicht bei Kondensation. Wird das Ladegerät von einem kalten in einen warmen Raum gebracht kann sich Kondenswasser bilden. In diesem Fall ist die Benutzung des Ladegeräts so lange zurückzustellen, bis das Kondenswasser verdunstet ist. Dies kann mehrere Stunden dauern.
- Führen Sie den Ladevorgang niemals in Räumen durch, innerhalb derer sich Feuchtigkeit auf das Ladegerät niederschlagen könnte.
- Tragen Sie das Ladegerät niemals am Netzkabel oder den Ladeleitungen.
- Reißen Sie niemals am Netzkabel, um das Ladegerät von der Steckdose zu trennen.
- Verlegen Sie das Netzkabel und das Ladekabel so, dass niemand darauf treten oder darüber stolpern kann. Setzen Sie die beiden Kabel auch keinen sonstigen schädlichen Einflüssen oder Belastungen aus.
- Betreiben Sie das Ladegerät nicht, wenn das Netzkabel, das Ladekabel, oder die an den Kabeln angebrachten Stecker beschädigt sind. Beschädigte Teile müssen unverzüglich durch den von Alber autorisierten Fachhandel ausgewechselt werden.
- Benutzen oder zerlegen Sie das Ladegerät niemals, wenn es einen harten Schlag erlitten hat, fallen gelassen, oder anderweitig beschädigt wurde. Bringen Sie das beschädigte Ladegerät zu einem von Alber autorisierten Sanitätsfachhändler zur Reparatur.
- Das Ladegerät darf nicht von kleinen Kindern benutzt werden.
- Das Ladegerät darf nur mit 100V - 240V Netzwechselfspannung betrieben werden.
- Zerlegen oder modifizieren Sie das Ladegerät nicht.
- Decken Sie das Ladegerät während des Ladevorgangs nicht ab und legen Sie keine Gegenstände auf das Gerät.
- Setzen Sie Kabel und Stecker keinem Druck aus. Starke Dehnung oder Knicken der Kabel, das Einklemmen von Kabeln zwischen einer Wand und einem Fensterrahmen, oder das Auflegen schwerer Gegenstände auf Kabel oder Stecker könnten zu einem elektrischen Schlag oder Feuer führen.
- Schließen Sie die beiden Pole des Steckers am Ladekabel niemals mit metallischen Gegenständen kurz.
- Stellen Sie sicher, dass der Netzstecker fest in der Steckdose steckt.
- Berühren Sie den Netzstecker und den Stecker des Ladekabels nicht mit feuchten Händen.
- Verwenden Sie den Ladegerätstecker und/oder den Netzstecker nicht, wenn diese nass oder schmutzig sind. Säubern Sie diese vor dem Einstecken mit einem trockenen Tuch.
- Nach Beendigung des Ladevorgangs ziehen Sie bitte zuerst den Stecker des Ladegerätes aus der Steckdose, anschließend den Ladestecker aus der Buchse am Akku-Pack.
- Achten Sie darauf, dass nach Trennen vom Ladegerät keine Feuchtigkeit in die Buchsen [29] am Akku eindringen kann.



**Achten Sie vor und nach dem Ladevorgang darauf, dass der Stecker des Ladegeräts [33] und die Buchsen [29] am Akku-Pack sauber sind und sich keine metallischen Partikel daran befinden. Sind solche vorhanden, müssen sie mit einem sauberen, trockenen Tuch entfernt werden!**



**Der Stecker des Ladegeräts ist magnetisch. Vermeiden Sie daher jeglichen Kontakt der Stecker mit medizinischen Implantaten, elektronischen Speichermedien, EC-Karten oder ähnlichem.**

#### 4.9 Sicherheitshinweise zum Akku-Pack

- Vor der erstmaligen Benutzung des e-fix sollte dessen Akku-Pack vollständig aufgeladen werden.
- Der e-fix darf nur bei Temperaturen zwischen  $-25^{\circ}\text{C}$  und  $+50^{\circ}\text{C}$  betrieben werden.
- Laden Sie den Akku-Pack niemals bei Temperaturen unter  $0^{\circ}\text{C}$  oder über  $40^{\circ}\text{C}$ . Wird versucht einen Ladevorgang außerhalb dieses Temperaturbereichs durchzuführen, wird der Ladeprozess automatisch abgebrochen.
- Der Akku-Pack darf weder Hitze (z.B. Heizkörper) noch Feuer ausgesetzt werden. Externe Hitzeeinwirkung kann zur Explosion des Akku-Packs führen.
- Im (unwahrscheinlichen) Fall einer Überhitzung oder eines Brands des Akku-Packs darf dieser unter keinen Umständen mit Wasser oder sonstigen Flüssigkeiten in Kontakt kommen. Als einzig sinnvolles Löschmittel empfehlen die Zellenhersteller das Löschen mit Sand.
- Ihr e-fix verbraucht bei jeder Benutzung Energie. Laden Sie daher den Akku-Pack möglichst nach jedem Gebrauch vollständig auf.
- Das Gehäuse des Akku-Packs darf nicht geöffnet oder zerlegt werden. Ein unsachgemäßes Öffnen bzw. ein mutwilliges Zerstören birgt die Gefahr ernsthafter Verletzungen. Zusätzlich führt das Öffnen zum Erlöschen des Gewährleistungsanspruches.
- Verbinden Sie die Buchse [29] des Akku-Packs niemals mit metallischen Gegenständen, bzw. achten Sie darauf, dass die Kontakte in keinem Fall mit metallischen Gegenständen (zum Beispiel mit Metallspänen) in Berührung kommen.
- Ist die Buchse [29] verschmutzt, ist diese mit einem sauberen, trockenen Tuch zu reinigen.
- Tauchen Sie den Akku-Pack keinesfalls in Wasser ein.
- Bei Beschädigung oder Defekt des Akku-Packs muss dieser überprüft werden. Bitte kontaktieren Sie diesbezüglich Ihren Fachhändler und klären Sie mit ihm die weitere Vorgehensweise bezüglich Rücksendung und Reparatur ab (siehe auch Kapitel 4.11).
- Ist der Akku-Pack defekt oder beschädigt darf der e-fix keinesfalls weiter verwendet werden. Kontaktieren Sie Ihren Fachhändler hinsichtlich einer Reparatur.
- Achten sie stets darauf, den Akku-Pack sauber und trocken zu halten.

#### 4.10 Lagerung des Akku-Packs

- Die Lebensdauer eines Akku-Packs ist unter anderem von seiner Lagerung abhängig. Lassen Sie deshalb den Akku-Pack und die e-fix Räder nicht für längere Zeit an heißen Orten liegen. Insbesondere die Kofferräume von in der Sonne stehenden Pkws sollten nur für Transporte, aber nicht generell als Aufbewahrungsort genutzt werden.
- Lagern Sie den Akku-Pack und die e-fix Räder an einem kühlen und trockenen Platz, wo sie vor Beschädigung und unberechtigtem Zugriff geschützt sind.
- Um eine optimale Lebensdauer des Akku-Packs zu erreichen sollte dieser bei einer Temperatur von  $18^{\circ}\text{C}$  bis  $23^{\circ}\text{C}$ , einem Luftdruck von 500 bis 1060 hPa und einer Luftfeuchtigkeit von 0 bis 80 Prozent gelagert werden. Der Ladezustand sollte dabei 50 Prozent betragen. Unter dieser Voraussetzung beträgt die Lagerfähigkeit des Akku-Packs ein Jahr.
- Setzen Sie den Akku-Pack bei einer Lagerung keinerlei Feuchtigkeiten (Wasser, Regenwasser, Schnee, etc.) aus.
- Laden Sie den Akku-Pack vor dem Einlagern auf und überprüfen Sie den Ladezustand jeden Monat. Laden Sie ihn ggf. nach, wenn der Ladezustand unter 50 Prozent sinkt.

#### 4.11 Sicherheits- und Warnhinweise zum Transport und Versand des Akku-Packs

- Im e-fix Akku-Pack werden Lithium-Ionen-Zellen verwendet. Für Transport und Versand des Akku-Packs gelten daher entsprechende gesetzliche Bestimmungen, welche strikt einzuhalten sind! Beispielsweise darf ein defekter Akku-Pack grundsätzlich nicht in Flugzeugen transportiert werden, weder als Handgepäck, noch als aufgegebenes Gepäck.
- Sollte Ihr Akku-Pack defekt sein, so bringen Sie ihn bitte persönlich zu Ihrem Fachhändler, da auch der Postversand bzw. der Versand über sonstige Versender in Bezug auf Lithium-Ionen Akkus streng reglementiert ist. Auch hier empfehlen wir, vorab mit dem Fachhändler Kontakt aufzunehmen.
- Da sich die Transportbestimmungen jährlich ändern können, empfehlen wir Ihnen dringend sich vor Antritt einer Reise mit dem Reiseveranstalter bzw. der Flug- oder Schifffahrtsgesellschaft in Verbindung zu setzen und sich über die aktuell gültigen Bestimmungen zu informieren.

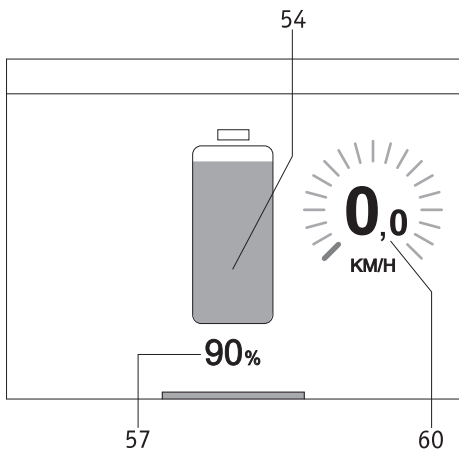
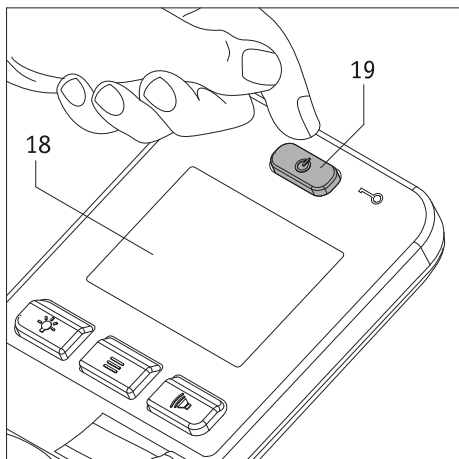
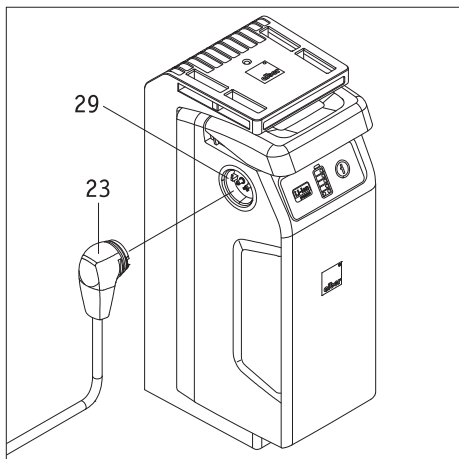
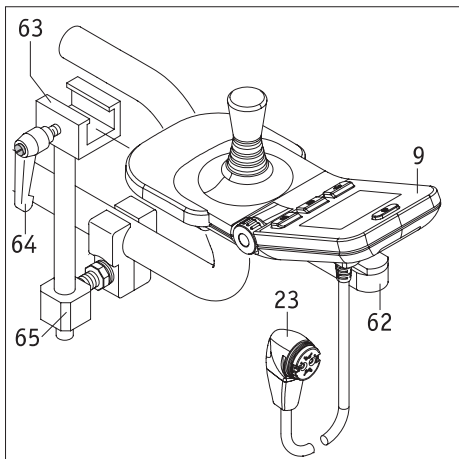


**Bewahren Sie den Verpackungskarton des Akku-Packs unbedingt für den Fall eines Transportes auf.**



**Besprechen Sie vor einem Versand des Akku-Packs die erforderlichen Maßnahmen mit Ihrem Fachhändler.**





### 5. Bediengerät

Mittels Taster und Joystick lassen sich am Bediengerät verschiedene Funktionen und Einstellungen aktivieren bzw. deaktivieren. Insofern können die in den nachfolgenden Bedienhinweisen abgebildeten Grafiken einzelner Displayanzeigen von den tatsächlichen Anzeigen Ihres Bediengeräts eventuell abweichen. Zu verschiedenen Anzeigen im Display wird auch ein Signalton mit ausgegeben, jedoch nur, sofern diese Funktion aktiviert wurde (siehe Kapitel 5.3.7).

#### 5.1 Anbringen und Abnehmen des Bediengeräts

Zur Befestigung des Bediengeräts wurde an Ihrem Rollstuhl eine Aufnahme [65] angebracht.

- Schieben Sie die auf der Unterseite des Bediengeräts [9] angebrachte Führungsleiste [62] in das Verschiebeteil [63].
- Fixieren Sie das Bediengerät [9] im Verschiebeteil [63] mit dem Klemmhebel [64].
- Führen sie den Stecker [23] des Bediengeräts in die Buchse [29] des Akku-Packs. Die Verriegelung erfolgt automatisch durch einen Magnetverschluss.
- Das Abnehmen des Bediengeräts erfolgt in umgekehrter Reihenfolge.



**Achten Sie vor dem Einführen des Steckers [23] in die Buchse [29] am Akku-Pack darauf, dass beide Teile sauber sind und sich keine metallischen Partikel daran befinden. Sind solche vorhanden, müssen sie mit einem sauberen, trockenen Tuch entfernt werden!**



**Der Stecker [23] des Bediengerätes ist magnetisch. Vermeiden Sie daher jeglichen Kontakt des Steckers mit medizinischen Implantaten, elektronischen Speichermedien, EC-Karten oder ähnlichem.**

#### 5.2 Funktionen am Bediengerät

##### 5.2.1 Einschalten des Systems

Wurden die beiden e-fix Räder, wie in Kapitel 2.1 beschrieben, korrekt an Ihren Rollstuhl angebracht, können Sie das System mit dem Bediengerät [9] einschalten. **Berühren Sie während des Einschaltens keinesfalls den Joystick oder Bedienelemente des Bediengeräts. Ist dies der Fall, erhalten sie eine Fehlermeldung.**

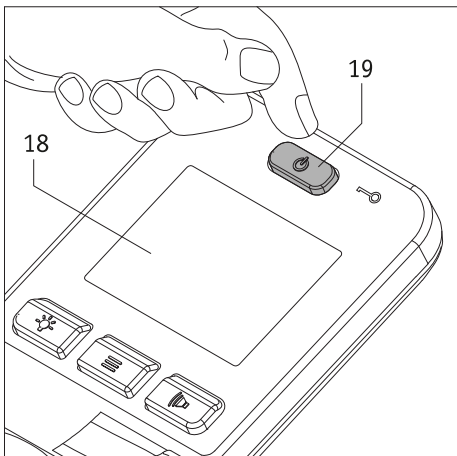
- Drücken Sie kurz auf den Ein-/Aus Taster [19]. Das System wird eingeschaltet und im Display [18] wird für etwa 3 Sekunden der Alber e-fix Startbildschirm dargestellt. Anschließend erscheint der nebenstehend abgebildete Fahrbildschirm (Bedeutung der Symbole siehe Kapitel 5.3.1).  
*(Die Abbildung links kann von der tatsächlichen Anzeige auf dem Display Ihres Bediengeräts abweichen, da Funktionen zu- oder abgeschaltet werden können.)*
- Sind sie mit dem e-fix und dessen Fahreigenschaften noch nicht vertraut, sollten Sie mit dem Drehschalter [22] die zu erreichende Höchstgeschwindigkeit zunächst auf ein Minimum reduzieren (siehe Kapitel 5.2.6).
- Mit dem Joystick [14] können Sie nun die beiden e-fix Räder in Bewegung setzen. Lesen Sie vorab jedoch die Sicherheits- und Gefahrenhinweise in Kapitel 3.
- Werden die eingeschalteten Räder nicht bewegt, erfolgt nach 10 Minuten eine Selbstabschaltung. Siehe hierzu auch Kapitel 5.5.



**Sollte nach dem Einschalten im Display eine gänzlich andere Anzeige als die hier abgebildete erscheinen, liegt ein Fehler vor. Das Kapitel 6 enthält hierzu eine Liste mit Fehlercodes.**



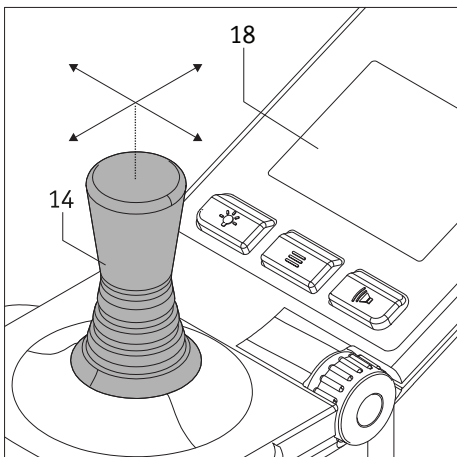
**Nur bei der erstmaligen Inbetriebnahme erscheint nach dem Einschalten des Bediengeräts das Menü Sprachauswahl (siehe Kapitel 5.4). In diesem Menü können Sie einstellen, in welcher Sprache einzelne Angaben auf dem Display dargestellt werden sollen.**



### 5.2.2 Abschalten des Systems

Ist eine Fahrt beendet und folgt für längere Zeit keine weitere Fahrt, sollten Sie den e-fix stets abschalten. Zum einen sparen Sie hierbei Energie, zum anderen wird der e-fix durch eine zufällige Berührung des Joysticks nicht unabsichtlich in Bewegung gesetzt.

- Drücken Sie auf den Taster [19]. Das Bediengerät wird abgeschaltet, die Anzeige im Display [18] erlischt.
- Ziehen Sie die Feststellbremsen Ihres Rollstuhls an, um ein unbeabsichtigtes Wegrollen zu verhindern.



### 5.2.3 Fahren mittels Joystick

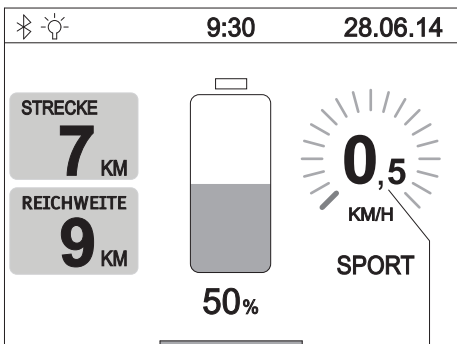
Das Fahren des e-fix erfolgt mit dem Joystick [14], über welchen der Fahrer sowohl die Geschwindigkeit, als auch die Fahrtrichtung bestimmt.

Bereits mit einer minimalen Verstellung des Joysticks in die gewünschte Fahrtrichtung beginnt die Fahrt mit geringer Geschwindigkeit. Diese erhöht sich, je weiter der Joystick ausgelenkt wird. Die voreingestellte Höchstgeschwindigkeit (siehe Kapitel 5.5) wird bei einer Vollauslenkung des Joysticks erreicht. Bei Rückwärtsfahrten wird die Geschwindigkeit aus Sicherheitsgründen automatisch um 50 Prozent reduziert.

Im Display [18] wird die Geschwindigkeit an der Position [60] wie folgt angezeigt:

- voreingestellte Geschwindigkeit als grünes Balkendiagramm und kurzzeitig als grüne Zahl
- aktuell gefahrene Geschwindigkeit als weiße Zahl

Bei Rückwärtsfahrten werden 0 km/h als weiße Zahl angezeigt.



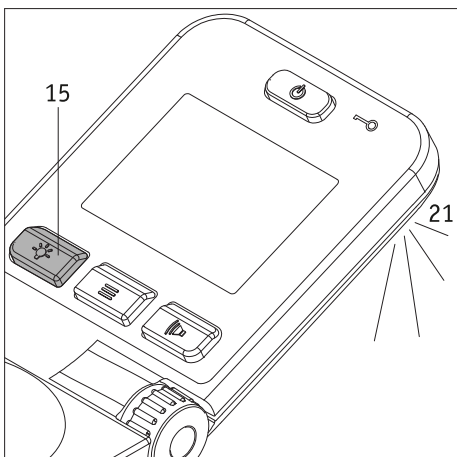
60



**Starten Sie Ihre ersten Fahrversuche mit einer niedrigen Geschwindigkeit, um sich an das Fahrverhalten des e-fix zu gewöhnen.**



**Passen Sie die Geschwindigkeit den jeweiligen Fahrsituationen an. Reduzieren Sie die Höchstgeschwindigkeit insbesondere bei schwierigen Fahrverhältnissen und in Innenbereichen, um Unfällen vorzubeugen.**

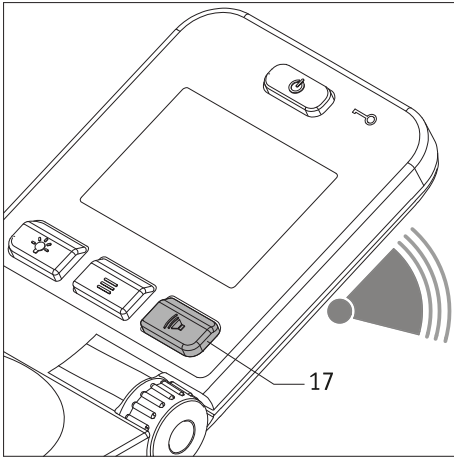


### 5.2.4 Umfeldbeleuchtung

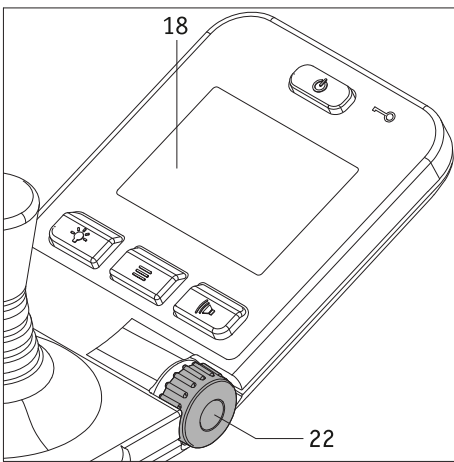
Auf der Unterseite des Bediengeräts befindet sich eine Umfeldbeleuchtung [21]. Gegenstände die sich in relativ kurzer Distanz zum Bediengerät befinden können damit begrenzt beleuchtet werden. Die Umfeldbeleuchtung wird durch kurzes Drücken des Tasters [15] ein- bzw. ausgeschaltet.



**Die Umfeldbeleuchtung dient ausschließlich der minimalen Beleuchtung der Umgebung des Bediengeräts. Für Nachtfahrten im öffentlichen Straßenverkehr sind die nationalen Vorschriften des jeweiligen Landes zu beachten und ggf. vorgeschriebene Beleuchtungseinrichtungen am Rollstuhl anzubringen.**



**5.2.5 Warnsignal**  
 Durch Drücken des Tasters [17] ertönt am Bediengerät ein Warnsignal.



**5.2.6 Begrenzung der Geschwindigkeit**  
 Die minimale Geschwindigkeit Ihres e-fix beträgt 0,5 km/h, welche sich in einzelnen Stufen und bei maximaler Auslenkung des Joysticks [14] auf eine Höchstgeschwindigkeit von 6 km/h steigern lässt.

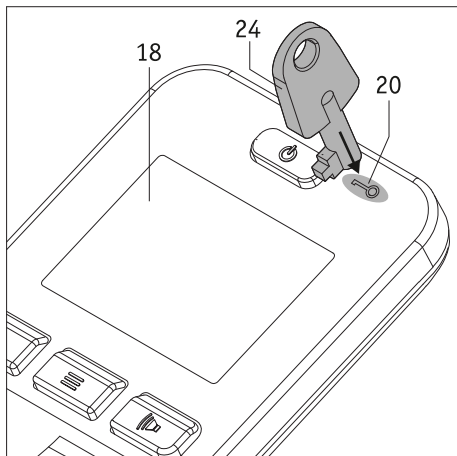
Für verschiedene Fahrsituationen, z.B in Innenbereichen, kann die zu erreichende Höchstgeschwindigkeit auch individuell begrenzt werden. Wählen Sie hierzu am Drehschalter [22] die von Ihnen gewünschte maximale Geschwindigkeit, welche im Display [18] an der Position [60] als weiße Zahl und grünes Balkendiagramm angezeigt wird.

Die derart von Ihnen festgelegte Höchstgeschwindigkeit wird erreicht, sobald eine Vollauslenkung des Joysticks [14] erfolgt. Bei Rückwärtsfahrten wird die Geschwindigkeit aus Sicherheitsgründen automatisch um 50 Prozent reduziert.

Die Einstellung der Höchstgeschwindigkeit kann sowohl im Stillstand, als auch während einer Fahrt erfolgen. Der eingestellte Wert wird dann für ca. 3 Sekunden im Display angezeigt, bevor erneut die Anzeige der tatsächlich gefahrenen Geschwindigkeit erfolgt.

**!** Starten Sie Ihre ersten Fahrversuche mit einer niedrigen Geschwindigkeit, um sich an das Fahrverhalten des e-fix zu gewöhnen.

**!** Passen Sie die Geschwindigkeit den jeweiligen Fahrsituationen an. Reduzieren Sie die Höchstgeschwindigkeit insbesondere bei schwierigen Fahrverhältnissen und in Innenbereichen, um Unfällen vorzubeugen.



### 5.2.7 Wegfahrsperre

Ihr e-fix ist mit einer Wegfahrsperre ausgerüstet, um eine unbefugte Nutzung durch Dritte zu verhindern.

#### Wegfahrsperre aktivieren

- Setzen Sie den Schlüssel [24] für ca. 2 Sekunden direkt auf das Schlüsselsymbol [20] am Bediengerät. Hierdurch wird die Wegfahrsperre aktiviert und im Display die nebenstehend abgebildete Meldung „Wegfahrsperre aktiv“ angezeigt.
- Der e-fix kann jetzt nicht mehr betrieben werden. Die Meldung „Wegfahrsperre aktiv“ bleibt im Display sichtbar, bis der e-fix direkt von Ihnen, oder durch die automatische Selbstabschaltung ausgeschaltet wird. Die Wegfahrsperre bleibt dabei jedoch stets aktiviert!
- Wird der e-fix wieder eingeschaltet, wird die noch immer aktivierte Wegfahrsperre erneut im Display angezeigt.



#### Wegfahrsperre deaktivieren

Setzen Sie den Schlüssel [24] für ca. 2 Sekunden direkt auf das Schlüsselsymbol [20] am Bediengerät. Hierdurch wird die Wegfahrsperre deaktiviert und im Display erscheint daraufhin wieder der Fahrbildschirm (siehe Kapitel 5.3.2).

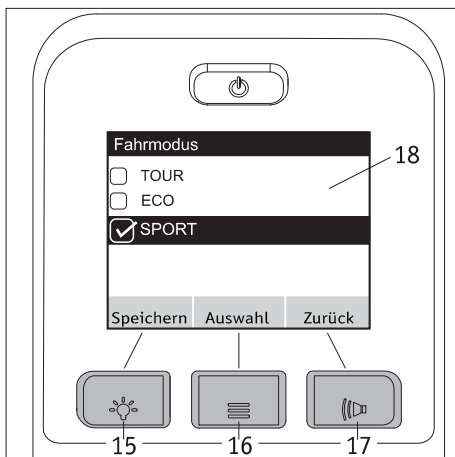
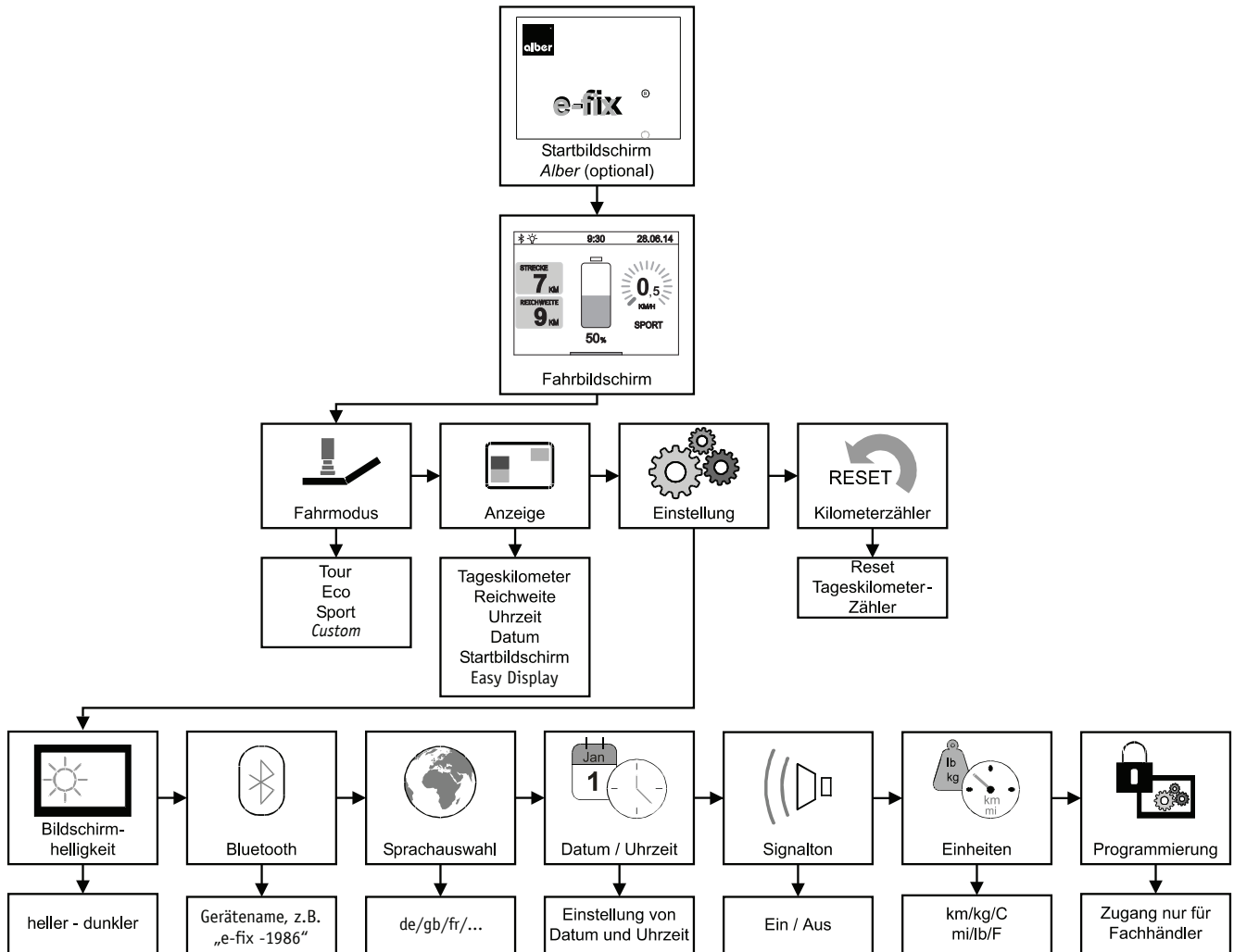


**Die Wegfahrsperre stellt keinen Diebstahlschutz dar, da die Antriebsräder ausgekuppelt werden können und der Rollstuhl dadurch weggeschoben werden kann.**

### 5.3 Menüs des Bediengeräts

Die Parameter der meisten im Programm des Bediengeräts hinterlegten Funktionen können vom Rollstuhlfahrer individuell angepasst werden. Andere Parameter, welche u.a. das Fahrverhalten des e-fix maßgeblich beeinflussen, können nur von Ihrem Fachhändler verändert werden. Dieser berät Sie gerne über die zur Verfügung stehenden Möglichkeiten.

#### 5.3.1 Menüstruktur (Übersicht) und zugehörige Taster am Bediengerät



Den Menü und Untermenü sind Taster des Bediengeräts wie folgt zugeordnet.

#### Anzeige *Speichern*

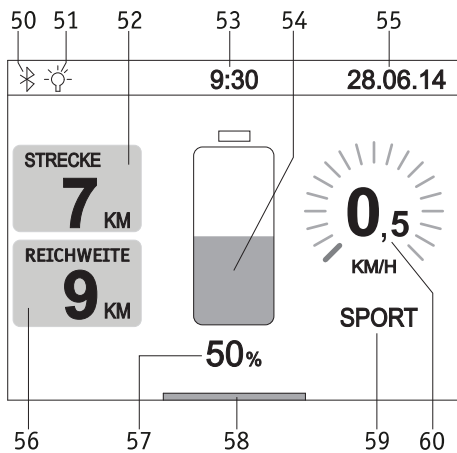
Speichern bzw. Einstellen eines Parameters: Taster [15] drücken

#### Anzeige *Auswahl*

Sprung in ein Menü oder Untermenü bzw. Aktivierung eines Parameters : Taster [16] drücken.

#### Anzeige *Zurück*

Eine Ebene zurück (ohne Abspeichern!): Taster [17] drücken.



### 5.3.2 Anzeigen im Fahrerdisplay

Wird das Bediengerät eingeschaltet, erscheint (sofern aktiviert) zunächst der Alber Startbildschirm und nach etwa 3 Sekunden der nebenstehend abgebildete Fahrerdisplay. Die Grafik zeigt alle Symbole, welche auf dem Display des Bediengeräts dargestellt werden können.

Die Symbole [54], [57], [58] und [60] werden ständig angezeigt, alle anderen Symbole können vom Fahrer individuell eingerichtet werden (Details siehe nachfolgende Kapitel).

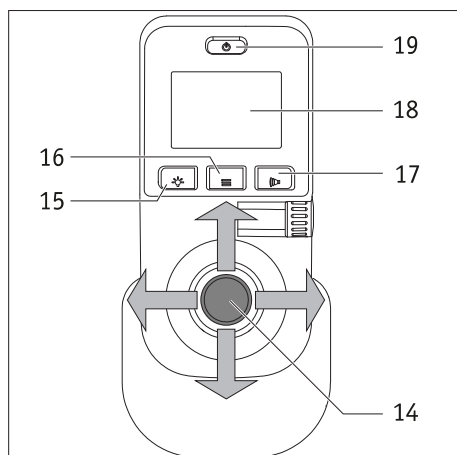
Eine Ausnahme bildet das Symbol [59]. Hier hinterlegt sind die Fahrmodi TOUR, ECO, SPORT und CUSTOM (deren Eigenschaften siehe Kapitel 5.3.4). Mit Ausnahme des Fahrmodus TOUR werden alle Modi im Display angezeigt.

Es bedeuten:

- [50] = Bluetooth-Modul im Bediengerät. Es kann eine Verbindung hergestellt werden (siehe Kapitel 5.3.7).
- [51] = Das Symbol wird automatisch eingeblendet, sobald die Umfeldbeleuchtung (siehe Kapitel 5.2.4) mit dem Taster [15] eingeschaltet wird.
- [52] = Anzeige der seit dem Start bzw. dem letzten RESET gefahrenen Kilometer.
- [53] = Aktuelle Uhrzeit (bedingt eine Voreinstellung - siehe Kapitel 5.3.7).
- [54] = Visuelle Anzeige der Kapazität des Akku-Packs.
- [55] = Aktuelles Datum (bedingt eine Voreinstellung - siehe Kapitel 5.3.7).
- [56] = Strecke, welche unter idealen Bedingungen und mit der angezeigten Restkapazität des Akku-Packs noch zurückgelegt werden kann.
- [57] = Anzeige der Kapazität des Akku-Packs in Prozent.
- [58] = Balkenanzeige „System ist fahrbereit“.
- [59] = Voreingestellter Fahrmodus.
- [60] = Voreingestellte Höchstgeschwindigkeit (Anzeige als Zahl und kreisförmiges Balkendiagramm), siehe Kapitel 5.2.6.

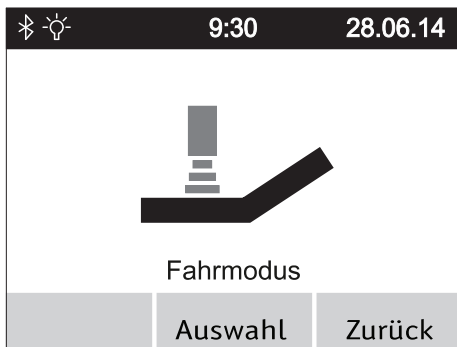
Die meisten Anzeigen im Fahrerdisplay werden in weißer Farbe auf schwarzem Hintergrund dargestellt. Die Anzeigen [54], [59] und [60] erscheinen in einem grünen Farbton.

Erreicht der Akku-Pack eine Restkapazität von 20 Prozent werden die Anzeigen [54], [59] und [60] in einem orangenen Farbton, ab 10 Prozent Restkapazität in einem roten Farbton angezeigt. In beiden Fällen erscheint die Balkenanzeige [58] in voller Bildschirmbreite, zudem wird im Symbol [56] die Reichweite nicht mehr angezeigt. Diese Art der Symbolik soll Sie daran erinnern, den Akku-Pack schnellstmöglich wieder aufzuladen.



### 5.3.3 Aufruf der Menüs

- Um in die verschiedenen Menüs zu gelangen müssen Sie, während der Fahrerdisplay angezeigt wird, auf den Taster Menüfunktion [16] drücken. Ist dies erfolgt, erscheinen im Display [18] nacheinander die Menüs *Fahrmodus*, *Anzeige*, *Einstellung*, *Kilometerzähler*, *Reset*.
- Bewegen Sie den Joystick [14] nach links bzw. nach rechts um das gewünschte Menü aufzurufen.
- Drücken Sie auf den Taster Menüfunktion [16] sobald das von Ihnen gewünschte Menü in der Mitte des Displays [18] angezeigt wird. Hierdurch gelangen Sie in das Untermenü zur Einstellung der verschiedenen Parameter (siehe nachfolgende Kapitel).



#### 5.3.4 Menü *Fahrmodus*

- Wählen Sie das Menü *Fahrmodus* und drücken Sie auf den Taster Menüfunktion [16] um in das zugehörige Untermenü zu gelangen.
- Im Untermenü wird der Bildschirm *Fahrmodus* angezeigt, innerhalb dessen die Parameter TOUR, ECO, SPORT und (sofern aktiviert) CUSTOM aufgeführt werden.
- Bewegen Sie den Joystick [14] nach vorne bzw. nach hinten, wodurch die Parameter unter einem schwarzen Balken hindurch geschoben werden.
- Der jeweils unter dem Balken befindliche Parameter wird aktiviert, indem Sie entweder den Joystick [14] nach links oder rechts bewegen, oder den Taster [16] drücken. Ist der Parameter aktiviert, wird vor diesem ein Quadrat mit Häkchen angezeigt.
- Wurde der gewünschte Parameter aktiviert muss er **jetzt** gespeichert werden. Drücken Sie hierzu auf den Taster [15] des Bediengeräts.
- Wählen Sie weitere Menü oder drücken Sie nochmals auf den Taster [17] um zum Fahrbildschirm zurück zu gelangen.



#### Eigenschaften der Fahrmodi

TOUR: Standardeinstellungen (wird im Fahrbildschirm an Position [59] nicht angezeigt).

ECO: reduzierte Beschleunigungs- und Verzögerungswerte.

SPORT: dynamische Abstimmung der Beschleunigung und des Drehverhaltens.

Bezüglich einer Änderung der Eigenschaften wenden Sie sich bitte an Ihren Fachhändler.



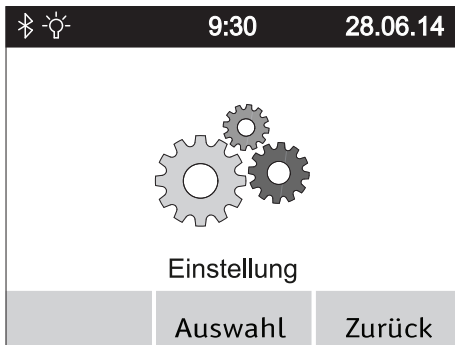
#### 5.3.5 Menü *Anzeige*

- Wählen Sie das Menü *Anzeige* und drücken Sie auf den Taster Menüfunktion [16] um in das zugehörige Untermenü zu gelangen.
- Im Untermenü werden die Parameter *Tageskilometer*, *Reichweite*, *Uhrzeit*, *Datum* und *Startbildschirm* aufgeführt.
- Bewegen Sie den Joystick [14] nach vorne bzw. nach hinten, wodurch die Parameter unter einem schwarzen Balken hindurch geschoben werden.
- Der jeweils unter dem Balken befindliche Parameter wird aktiviert, indem Sie den Joystick [14] nach links oder rechts bewegen, bzw. den Taster [16] drücken. Ist der Parameter aktiviert, wird vor dem Parameter ein Quadrat mit Häkchen angezeigt.
- Es lassen sich alle Parameter aktivieren bzw. deaktivieren.
- Wurden einer oder mehrere Parameter aktiviert, müssen diese gespeichert werden. Drücken Sie hierzu auf den Taster [15] des Bediengeräts.
- Wählen Sie weitere Menü oder drücken Sie nochmals auf den Taster [17] um zum Fahrbildschirm zurück zu gelangen.



#### 5.3.6 Menü *Tageskilometer Reset*

- Wählen Sie das Menü *Tageskilometer Reset* und drücken Sie auf den Taster Menüfunktion [16] um in das zugehörige Untermenü zu gelangen.
- Im Untermenü wird der Bildschirm *Tageskilometer Reset* angezeigt, innerhalb dessen die gefahrenen Kilometer angegeben sind.
- Drücken Sie auf den Taster [15] des Bediengeräts um den Tageskilometerzähler auf „Null“ zurück zu setzen, oder den Taster [17], um ohne Reset des Tageskilometerzählers wieder in das Menü *Fahrmodus* zurück zu gelangen.
- Wählen Sie weitere Menü oder drücken Sie nochmals auf den Taster [17] um zum Fahrbildschirm zurück zu gelangen.



### 5.3.7 Menü *Einstellung*

Wählen Sie das Menü *Einstellung* und drücken Sie auf den Taster Menüfunktion [16]. Sie gelangen dadurch in ein Untermenü mit den Punkten *Bildschirmhelligkeit*, *Bluetooth*, *Sprachauswahl*, *Datum/Uhrzeit*, *Signalton*, *Einheiten* und *Programmierung*.

Jedem dieser Punkte ist ein weiteres Untermenü zugeordnet, in welchem Sie die nachfolgend beschriebenen Einstellungen vornehmen können.

Wie bereits in den vorangegangenen Kapiteln beschrieben, können Parameter mit dem Joystick angefahren und aktiviert bzw. deaktiviert werden. Ebenso erfolgt die Navigation und das Speichern wie bereits bekannt über die Taster [15] (Speichern), [16] (Sprung in ein Untermenü) und [17] (eine Ebene zurück ohne Speichern).

#### **Untermenü *Bildschirmhelligkeit***

Durch Drücken des Joysticks [14] nach links oder rechts können Sie die Helligkeit der Bildschirmdarstellungen verringern oder erhöhen.

#### **Untermenü *Bluetooth***

Einsehen des Gerätenamens und der MAC Adresse (Bluetooth Chip).

Beispiel: e-fix - 1986

#### **Untermenü *Sprachauswahl***

Durch Drücken des Joysticks [14] nach links oder rechts können Sie die Sprache einstellen, welche für die Anzeigen im Display verwendet werden soll.

#### **Untermenü *Datum/Uhrzeit***

Durch Drücken des Joysticks [14] nach links oder rechts können Sie durch die einzelnen Parameter navigieren.

Durch Drücken des Joysticks [14] nach vorne oder hinten werden Parameter erhöht oder verringert.

Es kann immer nur jener Parameter bearbeitet werden, welcher in einem grauen Farbton im Display angezeigt wird.

#### **Untermenü *Signalton***

Durch Drücken des Joysticks [14] nach links oder rechts können Sie die Signaltöne des Bediengeräts ein- oder ausschalten.

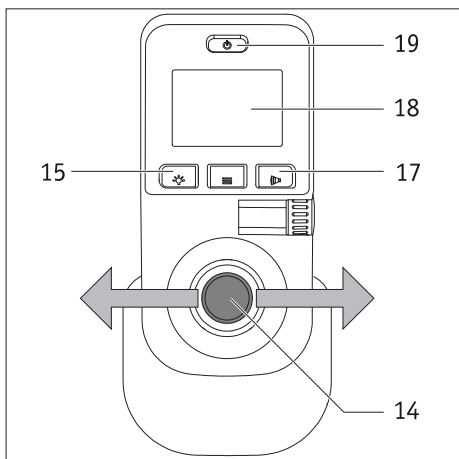
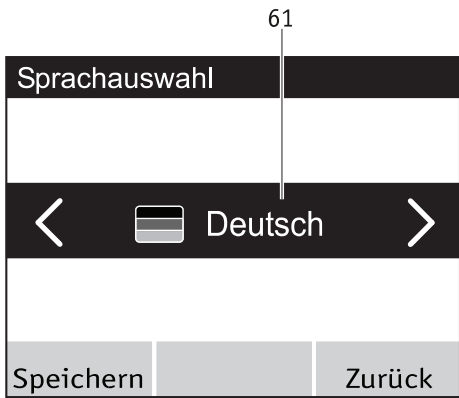
#### **Untermenü *Einheiten***

Durch Drücken des Joysticks [14] nach links oder rechts können Sie einzelne Angaben im metrischen oder im angloamerikanischen Maßsystem anzeigen lassen.

#### **Untermenü *Programmierung***

Dieses Untermenü steht ausschließlich Ihrem Fachhändler zur Verfügung, um verschiedene, die Fahreigenschaften des e-fix betreffende Parameter ändern bzw. anpassen zu können.





### 5.4 Einstellen der Landessprache bei erstmaliger Inbetriebnahme des e-fix

Bei der erstmaligen Inbetriebnahme des e-fix muss die von Ihnen gewünschte Sprache eingestellt werden. Dieser Schritt wird in der Regel durch Ihren Fachhändler vor Auslieferung des e-fix vorgenommen. Sollte dies nicht der Fall sein, gehen Sie bitte wie folgt vor:

- Schalten Sie das Bediengerät durch Drücken des Ein/Aus Tasters [19] ein. Im Display [18] wird für etwa 3 Sekunden zunächst der Alber e-fix Startbildschirm, danach das nebenstehend abgebildete Menü *Sprachauswahl* (mit der Anzeige „Deutsch“) angezeigt.
- Durch Bewegen des Joysticks [14] nach links oder rechts werden im Auswahlfeld [61] des Displays die zur Verfügung stehenden Sprachvarianten angezeigt.
- Wird die von Ihnen gewünschte Sprache angezeigt, müssen Sie am Bediengerät auf den Taster [15] drücken. Hierdurch wird die gewählte Sprache dauerhaft gespeichert. Danach gelangen Sie automatisch zurück in das Fahrmenü.
- Durch Drücken des Tasters [17] können Sie die Sprachauswahl überspringen. Allerdings wird beim nächsten Start des Systems die Sprachauswahl erneut angezeigt.
- Sie können die Sprachauswahl jederzeit wieder ändern, siehe hierzu Kapitel 5.3.7.



**Wurde bei der ersten Inbetriebnahme des e-fix keine Sprache gespeichert, wird beim nächsten Einschalten des Bediengeräts die Sprachauswahl erneut angezeigt.**

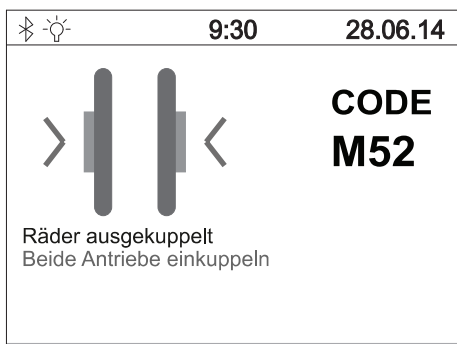


**Sollten Sie Probleme mit der Einstellung der Sprache haben, wenden Sie sich bitte an Ihren Fachhändler.**

### 5.5 Fahrparameter

In der Software des Bediengeräts sind verschiedene Fahrparameter hinterlegt, die von Ihrem Fachhändler auf Ihre individuellen Bedürfnisse und Wünsche angeglichen werden können.

Werden die Fahreigenschaften auf Ihre individuellen Bedürfnisse angepasst, erscheint im Menü Fahrmodus (siehe Kapitel 5.3.4) sowie im Fahrbildschirm die Angabe CUSTOM. Andere Fahrmodi können jetzt nicht mehr ausgewählt werden.



## 6. Warn- und Fehlermeldungen


Im Fall einer Betriebsstörung werden im Display des Bediengeräts auf der linken Seite eine grafische Fehlerdarstellung, und auf der rechten Seite ein Fehlercode angezeigt (im nebenstehenden Beispiel Code M52).

Wie in manch anderen Bereichen auch, kann bereits das Aus- und Wiedereinschalten des Bediengeräts den angezeigten Fehler eventuell bereits beheben.

In der nachfolgenden Tabelle sind jene Fehlercodes aufgeführt, deren Ursachen meist mit wenig Aufwand zu beheben sind. Sollte die angeführte Abhilfe nicht zum Ziel führen und der Fehlercode weiterhin angezeigt werden, dann kontaktieren Sie bitte Ihren Fachhändler.

Sollte im Display des Bediengeräts ein Fehler angezeigt werden der nicht in der nachfolgenden Tabelle enthalten ist, dann kontaktieren sie bitte ebenfalls Ihren Fachhändler.

Anzeige	Fehler	Abhilfe
B10	Energierückspeisung nicht möglich, da Strom im Akku-Pack zu hoch	<ul style="list-style-type: none"> <li>• Schalten Sie das System aus und wieder ein.</li> <li>• Führen Sie die Fahrt möglichst bergauf fort.</li> </ul>
B11	Energierückspeisung zu hoch, Geschwindigkeit wird reduziert	<ul style="list-style-type: none"> <li>• Fahren Sie vorsichtig weiter und vermeiden Sie Fahrten an Gefällen.</li> </ul>
B12	Energierückspeisung hoch	<ul style="list-style-type: none"> <li>• Reduzieren Sie Ihre Geschwindigkeit und vermeiden Sie Fahrten an Gefällen.</li> </ul>
B13	Entladestrom zu hoch	<ul style="list-style-type: none"> <li>• Schalten Sie das System aus und wieder ein.</li> <li>• Fahren Sie vorsichtig weiter.</li> </ul>
B14	Entladestrom zu hoch, Geschwindigkeit wird reduziert	<ul style="list-style-type: none"> <li>• Fahren Sie vorsichtig weiter und vermeiden Sie Fahrten an Steigungen.</li> </ul>
B15	Entladestrom hoch	<ul style="list-style-type: none"> <li>• Reduzieren Sie Ihre Geschwindigkeit und vermeiden Sie Fahrten an Steigungen.</li> </ul>
B16 bis B18	Spannung im Akku-Pack zu niedrig	<ul style="list-style-type: none"> <li>• Laden Sie den Akku-Pack auf.</li> </ul>
B19 bis B21	Spannung im Akku-Pack bei Rückspeisung zu hoch	<ul style="list-style-type: none"> <li>• Schalten Sie das System aus und wieder ein.</li> <li>• Fahren Sie vorsichtig weiter.</li> </ul>
B22	Akkutemperatur zu niedrig. Geschwindigkeit wird reduziert	<ul style="list-style-type: none"> <li>• Fahren Sie vorsichtig weiter und vermeiden Sie Fahrten an Gefällen.</li> </ul>
B23	Akkutemperatur niedrig	<ul style="list-style-type: none"> <li>• Reduzieren Sie Ihre Geschwindigkeit und vermeiden Sie Fahrten an Gefällen.</li> </ul>
B24	Akkutemperatur zu niedrig	<ul style="list-style-type: none"> <li>• Schalten Sie das System aus und wieder ein.</li> <li>• Fahren Sie vorsichtig weiter.</li> </ul>
B25	Akkutemperatur zu niedrig, Geschwindigkeit wird reduziert	<ul style="list-style-type: none"> <li>• Fahren Sie vorsichtig weiter und vermeiden Sie Fahrten an Steigungen bzw. Gefällen.</li> </ul>
B26	Akkutemperatur niedrig	<ul style="list-style-type: none"> <li>• Reduzieren Sie Ihre Geschwindigkeit und vermeiden Sie Fahrten an Steigungen bzw. Gefällen.</li> </ul>
B27	Energierückspeisung nicht möglich, da Akkutemperatur zu hoch	<ul style="list-style-type: none"> <li>• Schalten Sie das System aus und wieder ein.</li> <li>• Fahren Sie vorsichtig weiter.</li> </ul>
B28	Akkutemperatur zu hoch. Geschwindigkeit wird reduziert.	<ul style="list-style-type: none"> <li>• Fahren Sie vorsichtig weiter und vermeiden Sie Fahrten an Steigungen bzw. Gefällen.</li> </ul>
B29	Akkutemperatur hoch	<ul style="list-style-type: none"> <li>• Reduzieren Sie Ihre Geschwindigkeit und vermeiden Sie Fahrten an Steigungen bzw. Gefällen.</li> </ul>
B30	Akkutemperatur zu hoch	<ul style="list-style-type: none"> <li>• Schalten Sie das System aus und wieder ein.</li> <li>• Fahren Sie vorsichtig weiter.</li> </ul>
B31	Akkutemperatur zu hoch. Geschwindigkeit wird reduziert	<ul style="list-style-type: none"> <li>• Fahren Sie vorsichtig weiter und vermeiden Sie Fahrten an Steigungen bzw. Gefällen.</li> </ul>
B32	Akkutemperatur hoch	<ul style="list-style-type: none"> <li>• Reduzieren Sie Ihre Geschwindigkeit und vermeiden Sie Fahrten an Steigungen bzw. Gefällen.</li> </ul>
B33 bis B39	Überprüfung Elektronik Akku-Pack fehlgeschlagen	<ul style="list-style-type: none"> <li>• Schalten Sie das System aus und wieder ein.</li> <li>• Eventuell ist der Akku-Pack defekt.</li> </ul>

Anzeige	Fehler	Abhilfe
C28	Joystick war beim Einschalten ausgelenkt	<ul style="list-style-type: none"> <li>• Joystick beim Einschalten nicht berühren!</li> </ul>
I04	Kommunikationsfehler der Begleitsteuerung	<ul style="list-style-type: none"> <li>• Schalten Sie das System aus und wieder ein.</li> </ul>
I05	Taster der Begleitsteuerung beim Einschalten gedrückt	<ul style="list-style-type: none"> <li>• Schalten Sie das System aus und wieder ein.</li> </ul>
I08, I09	Anfahrerschutz der Begleitsteuerung wurde aktiviert	<ul style="list-style-type: none"> <li>• Begleitsteuerung loslassen.</li> <li>• Schalten Sie das System aus und wieder ein.</li> </ul>
M10, M11	Überprüfung Elektronik Antrieb fehlgeschlagen	<ul style="list-style-type: none"> <li>• Schalten Sie das System aus und wieder ein.</li> <li>• Tauschen Sie die beiden Räder von der linken auf die rechte, bzw. von der rechten auf die linke Seite.</li> </ul>
M12, M13	Spannungsbereichsfehler Antrieb	<ul style="list-style-type: none"> <li>• Schalten Sie das System aus und wieder ein.</li> <li>• Tauschen Sie die beiden Räder von der linken auf die rechte, bzw. von der rechten auf die linke Seite.</li> <li>• Falls der Fehler von M13 auf M12 wechselt: Tauschen Sie die Räder erneut.</li> </ul>
M14 M15	Temperaturbereichsfehler Antrieb	<ul style="list-style-type: none"> <li>• Reduzieren Sie die Geschwindigkeit.</li> <li>• Lassen Sie den Antrieb abkühlen.</li> <li>• Tauschen Sie die beiden Räder von der linken auf die rechte, bzw. von der rechten auf die linke Seite.</li> </ul>
M16 bis M19	Überlastfehler Antrieb	<ul style="list-style-type: none"> <li>• Die Belastung ist für den Antrieb zu hoch. Vermeiden Sie eine Überlastung.</li> </ul>
M20 bis M51	Überprüfung Elektronik Antrieb fehlgeschlagen	<ul style="list-style-type: none"> <li>• Schalten Sie das System aus und wieder ein.</li> <li>• Tauschen Sie die beiden Räder von der linken auf die rechte, bzw. von der rechten auf die linke Seite.</li> </ul>
M52	Antrieb rechts ausgekuppelt	<ul style="list-style-type: none"> <li>• Kuppeln Sie das rechte Rad ein.</li> </ul>
M53	Antrieb links ausgekuppelt	<ul style="list-style-type: none"> <li>• Kuppeln Sie das linke Rad ein.</li> </ul>
M54	Antrieb rechts und links ausgekuppelt	<ul style="list-style-type: none"> <li>• Kuppeln Sie beide Räder ein.</li> </ul>
M55, M56	Temperatur im Antrieb hoch	<ul style="list-style-type: none"> <li>• Reduzieren Sie die Geschwindigkeit.</li> <li>• Lassen Sie den Antrieb abkühlen.</li> </ul>
O10 - O16	Fehler Optibox	<ul style="list-style-type: none"> <li>• Fachhändler kontaktieren</li> </ul>
S10, S11	Keine Kommunikation mit dem Rad möglich	<ul style="list-style-type: none"> <li>• Schalten Sie das System aus und wieder ein.</li> <li>• Tauschen Sie die beiden Räder von der linken auf die rechte, bzw. von der rechten auf die linke Seite.</li> <li>• Falls der Fehler von S10 auf S11 wechselt: Tauschen Sie die Räder erneut.</li> </ul>
S12	Keine Kommunikation mit dem Akku-Pack möglich	<ul style="list-style-type: none"> <li>• Schalten Sie das System aus, nehmen Sie den Stecker des Bediengeräts vom Akku-Pack ab und entnehmen Sie den Akku-Pack aus der Schnittstelle.</li> <li>• Setzen Sie anschließend den Akku-Pack wieder in die Schnittstelle ein und schließen Sie das Bediengerät an.</li> </ul>
S13	Keine Kommunikation im System möglich	<ul style="list-style-type: none"> <li>• Überprüfen Sie alle Steckverbindungen.</li> </ul>
S15	Die Kommunikation wurde während der Fahrt unterbrochen	<ul style="list-style-type: none"> <li>• Überprüfen Sie alle Steckverbindungen.</li> <li>• Schalten Sie das System aus und wieder ein.</li> </ul>
S16	Fehler Kommunikation Optibox	<ul style="list-style-type: none"> <li>• Kontaktieren Sie Ihren Fachhändler</li> </ul>
S17	Fehler Kommunikation Extern	<ul style="list-style-type: none"> <li>• Kontaktieren Sie Ihren Fachhändler</li> </ul>
	<b>Nur bei Bediengeräten mit Bluetooth (Art. Nr. 1591936):</b> Das Bluetooth Symbol erscheint in roter Farbe im e-fix Display und wird auch nach mehrmaligen Neustarts nicht grau angezeigt.	<ul style="list-style-type: none"> <li>• Kontaktieren Sie Ihren Fachhändler</li> </ul>



**Wird im Display ein Fehlercode angezeigt der nicht in der Tabelle aufgeführt ist, so schalten Sie den e-fix nochmals aus und wieder ein. Lässt sich ein Fehler dadurch nicht beheben, dann kontaktieren Sie bitte Ihren Fachhändler. Je nach Fehlerart muss die betroffene Komponente eventuell an Alber zur Reparatur eingeschickt werden.**

## 7. Einlagerung, Pflege, Wartung und Entsorgung

### 7.1 Einlagerung

Wird Ihr Rollstuhl und damit der e-fix über einen längeren Zeitraum (z.B. mehrere Monate) hinweg eingelagert, so sind folgende Punkte zu beachten:

- Lagern Sie den Rollstuhl gemäß den Vorgaben des Rollstuhl-Herstellers.
- Schützen Sie die e-fix Komponenten mit Folien um Feuchtigkeit abzuhalten.
- Lagern sie den Rollstuhl und alle e-fix Komponenten in einem trockenen Raum.
- Achten sie drauf, dass keine Feuchtigkeit in den Rollstuhl oder die e-fix Komponenten eindringt oder sich darauf niederschlägt.
- Achten Sie darauf, dass Rollstuhl und e-fix keiner dauerhaften Sonneneinstrahlung (z.B. durch Fenster) ausgesetzt sind.
- Achten Sie darauf, dass Unbefugte, insbesondere Kinder keinen unbeaufsichtigten Zutritt zu diesem Raum haben.
- Beachten Sie die Hinweise zum Lagern des Akku-Packs in Kapitel 4.10
- Vor einer Wiederinbetriebnahme sind der Rollstuhl und die e-fix Komponenten zu reinigen. Insbesondere dürfen sich auf dem Stecker [33] des Ladegeräts und dem Stecker [23] des Bediengeräts, sowie in den Buchsen [29] des Akku-Packs keine metallischen Partikel befinden.
- Prüfen Sie, ob bei einer Wiederinbetriebnahme eine sicherheitstechnische Kontrolle (siehe Kapitel 7.4) erforderlich ist und geben Sie diese ggf. in Auftrag.

### 7.2 Pflege



**Eindringendes Wasser kann den Antrieb zerstören.**

**Reinigen Sie deshalb die einzelnen Komponenten des e-fix niemals mit fließendem Wasser oder einem Hochdruckreiniger.**

Achten Sie stets darauf, dass weder Flüssigkeiten noch Feuchtigkeit in die Radnabe gelangen! Bei der Reinigung des e-fix ist deshalb besondere Vorsicht geboten. Beachten Sie insbesondere folgende Hinweise:

- Bei allen Reinigungsprozessen auf der Radoberfläche dürfen höchstens leicht mit Wasser angefeuchtete Tücher verwendet werden.
- Zur Reinigung der Komponenten dürfen keine Scheuermittel oder aggressive Putzmittel verwendet werden.
- Die Reinigung der Komponenten darf keinesfalls mit fließendem Wasser wie z.B. einem Wasserschlauch oder sogar einem Hochdruckreiniger durchgeführt werden. Hierdurch kann Wasser eindringen und die Elektronik irreparabel beschädigen.

Die Alber GmbH lehnt jegliche Haftung für Schäden oder Folgeschäden ab, die durch eingedrungenes Wasser verursacht werden. Ebenso fallen derartige Fälle nicht unter den Gewährleistungsanspruch.

### 7.3 Wiedereinsatz

Wenn Ihnen der e-fix von Ihrer Krankenversicherung zur Verfügung gestellt wurde und Sie ihn nicht mehr benötigen, sollten Sie sich bei Ihrer Krankenversicherung, einem Alber-Repräsentanten, oder Ihrem Sanitätsfachhändler melden. Ihr e-fix kann dann einfach und wirtschaftlich wiedereingesetzt werden.

Vor jedem Wiedereinsatz sollte eine sicherheitstechnische Kontrolle des e-fix durchgeführt werden. Die Halterungen, mit denen die e-fix Räder am Rollstuhl angebracht werden, können vom autorisierten Fachhandel oder einem Alber-Repräsentanten einfach und schnell vom nicht mehr benötigten Rollstuhl entfernt bzw. an einen neuen Rollstuhl angebaut werden.

Zusätzlich zu den in Kapitel 7.1 ersichtlichen Reinigungshinweisen ist vor einem Wiedereinsatz eine Desinfektion der Greifreifen und aller von außen zugänglichen Kunststoff-Teile der e-fix Komponenten durchzuführen. Verwenden Sie hierzu ein für Wischdesinfektion geeignetes Reinigungsmittel nach den Hinweisen des jeweiligen Herstellers.

### 7.4 Wartung

Der Gesetzgeber hat in der Medizinproduktebetriebsverordnung (MPBetreibV) § 7 die Instandhaltung von Medizinprodukten geregelt. Demnach sind Instandhaltungsmaßnahmen, insbesondere Inspektionen und Wartungen, erforderlich um den sicheren und ordnungsgemäßen Betrieb der Medizinprodukte fortwährend zu gewährleisten.

Für die Wartung unserer Produkte hat sich, auf Basis der Marktbeobachtung unter normalen Betriebsbedingungen, ein Intervall von 2 Jahren als sinnvoll erwiesen.

Dieser Richtwert von 2 Jahren kann aufgrund des jeweiligen Nutzungsgrades unseres Produktes und dem Nutzerverhalten variieren. Die Überprüfung des Nutzungsgrades und des Nutzerverhaltens obliegt dem Betreiber.

Wir empfehlen auf jeden Fall die Kostenübernahme für Wartungsarbeiten an unseren Produkten vorab mit dem zuständigen Leistungsträgern respektive Krankenkassen abzuklären, gerade auch im Hinblick auf eventuell bestehende Verträge.

## 7.5 Entsorgung



Dieses Gerät, dessen Akku-Pack und das Zubehör sind langlebige Produkte.

Es können jedoch Stoffe enthalten sein, die sich für die Umwelt als schädlich erweisen könnten, falls sie an Orten (z.B. Mülldeponien) entsorgt werden, die nach der aktuellen, im jeweiligen Land gültigen Gesetzgebung dafür nicht vorgesehen sind.

Das Symbol der „durchgestrichenen Mülltonne“ (gemäß WEEE Verordnung 2002/96/EG) befindet sich auf diesem Produkt, um Sie an die Verpflichtung zum Recycling zu erinnern.

Bitte verhalten Sie sich daher umweltbewusst und führen Sie dieses Produkt am Ende seiner Nutzungsdauer Ihrer regionalen Recyclingeinrichtung zu.

Bitte informieren Sie sich über die in Ihrem Land gültige Gesetzgebung bezüglich der Entsorgung, da die WEEE-Verordnung nicht in allen europäischen Staaten für dieses Produkt Anwendung findet. Alternativ wird der e-fix auch von Alber oder den Alber Fachhändlern zur fachgerechten und umweltschonenden Entsorgung zurückgenommen.

## 8. Gewährleistung, Garantie und Haftung

### 8.1 Mängelgewährleistung

Alber gewährleistet, dass der e-fix zum Zeitpunkt der Übergabe frei von Mängeln ist. Diese Gewährleistungsansprüche verjähren 24 Monate nach der Auslieferung des e-fix.

### 8.2 Haltbarkeitsgarantie

Alber leistet auf den e-fix eine 24-monatige Haltbarkeitsgarantie.

Von der Haltbarkeitsgarantie nicht erfasst sind

- Geräte, deren Seriennummern geändert, entstellt oder entfernt worden sind.
- Verschleißteile wie beispielsweise Reifen, Bedienelemente und die Speichen.
- Mängel durch natürliche Abnutzung, Fehlbehandlung, insbesondere Mängel durch Nichtbeachtung dieser Gebrauchsanweisung, Unfälle, fahrlässige Beschädigung, Feuer-, Wassereinwirkung, höhere Gewalt und andere Ursachen, die außerhalb des Einflussbereiches von Alber liegen.
- durch täglichen Gebrauch bedingte Wartungsarbeiten (z. B. Austausch der Bereifung).
- Geräteprüfung ohne Defektbefund.

### 8.3 Haftung

Die Alber GmbH ist als Hersteller des e-fix für dessen Sicherheit nicht verantwortlich, wenn:

- der e-fix unsachgemäß gehandhabt wird
- der e-fix nicht in 2-jährigem Turnus von einem autorisierten Fachhändler oder der Alber GmbH gewartet wird
- der e-fix entgegen den Hinweisen dieser Gebrauchsanweisung in Betrieb genommen wird
- der e-fix mit ungenügender Akkuladung betrieben wird
- Reparaturen oder andere Arbeiten von nicht autorisierten Personen am e-fix durchgeführt werden
- fremde Teile angebaut oder mit dem e-fix verbunden werden
- Teile des e-fix abgebaut werden

## 9. Technische Daten

	e-fix E35	e-fix E36
<b>Rad</b>		
Reichweite (*)	bis 16 km nach ISO 7176 - 4	bis 20 km nach ISO 7176 - 4
Nenn-Steigung	120 kg: bis 11,3° (20%)	120 kg: bis 11,3° (20%) 160 kg: bis 8,5° (15%)
Geschwindigkeit	0,5 - 6 km/h	0,5 - 6 km/h
	<b>Die Grenzwerte des Rollstuhlherstellers und länderspezifische Straßenverkehrsgesetze sind zu beachten!</b>	
Motor Nennleistung	2 x 110 W	2 x 150 W
Betriebsspannung	36 V	36 V
Betriebstemperatur	-25°C bis +50°C	-25°C bis +50°C
Personengewicht	max. 120 kg	max. 160 kg
Zulässiges Gesamtgewicht	max. 170 kg	max. 210 kg
<b>Akku-Pack</b>		
Akkutyp	Lithium-Ionen Zellen, auslaufsicher und wartungsfrei	
Betriebs-Nennspannung	36 V	36 V
Ladetemperatur	0°C bis 40°C	0°C bis 40°C
Schutzklasse	IPx4	IPx4
Batterie-Nennleistung C5	6,0 Ah (Standard) / 7,5 Ah (optional)	7,5 Ah (Standard) / 6,0 Ah (optional)
<b>Gewicht der Einzelteile</b>		
Rad	7,9 kg	7,8 kg
Akku-Pack	2,1 kg	2,1 kg
Bediengerät	0,6 kg	0,6 kg
Akku-Aufnahme	0,8 kg	0,8 kg
Gesamtgewicht	19,3 kg	19,1 kg

### Bereifung der Räder e-fix E35

Bezeichnung	Ausführung und Typ	Größe (Zoll)	Luftdruck in bar und kPa
Schwalbe Downtown	HS 342, Active Line, schwarz/grau, Draht	22 x 1 3/8 bzw. 24 x 1 3/8	pannensicher

### Bereifung der Räder e-fix E36

Bezeichnung	Ausführung und Typ	Größe (Zoll)	Luftdruck in bar und kPa
Schwalbe Marathon Plus	HS 440, Evolution Line, schwarz/grau, Draht	24 x 1 3/8	min. 6,0 / max. 10,0 bar min. 600 / max. 1000 kPa

(\*) Die Reichweite variiert in Abhängigkeit vom befahrenen Gelände und den vorherrschenden Fahrbedingungen. Bei optimalen Fahrbedingungen (ebenes Gelände, frisch aufgeladenem Akku-Pack, Umgebungstemperatur von 20°C, gleichmäßige Fahrt u.a.m.) kann die angegebene Reichweite erzielt werden. Bei niedrigeren Temperaturen kann die Reichweite des e-fix geringer sein als in der Tabelle oben angegeben.

Bezüglich der geschätzten Lebensdauer bei diesem Produkt gehen wir im Mittel von fünf Jahren aus, soweit das Produkt innerhalb des bestimmungsgemäßen Gebrauchs eingesetzt wird und sämtliche Wartungs- und Servicevorgaben eingehalten werden. Diese Lebensdauer kann überschritten werden, falls das Produkt sorgfältig behandelt, gewartet, gepflegt und genutzt wird und sich nach der Weiterentwicklung der Wissenschaft und Technik keine technischen Grenzen ergeben. Die Lebensdauer kann sich durch extremen Gebrauch und unsachgemäße Nutzung allerdings auch erheblich verkürzen. Die normativ geforderte Festlegung der Lebensdauer stellt keine zusätzliche Garantie dar.

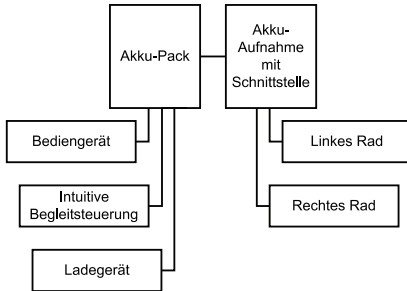
## Ladegerät

Die technischen Angaben und weitere Hinweise zum Ladevorgang entnehmen Sie bitte der dem Ladegerät beiliegenden Gebrauchsanweisung.

## Sonstiges

Alle Bauteile des e-fix sind korrosionsgeschützt

## Blockdiagramm



**CE** Der e-fix und das zugehörige off-board Ladegerät erfüllen die anwendbaren Kapitel der Normen EN 12184 für elektrische Rollstühle und ISO 7176-14 für Rollstühle und entsprechen der EU Medizinprodukte Verordnung (MDR) 2017/745. Es handelt sich beim e-fix um ein Medizinprodukt der Klasse I.

Änderungen in Technik und Design aufgrund ständiger Weiterentwicklungen vorbehalten.

## 10. Etiketten

Auf den e-fix Komponenten befinden sich Etiketten, welche verschiedene Angaben zum Produkt enthalten. Im Fall eines Gerätedefekts können einzelne Komponenten im Rahmen des Alber-Tauschpools über Ihren Fachhändler ausgetauscht werden. Hierzu benötigt Ihr Fachhändler einzelne Angaben auf den Etiketten.

<b>Systemnr. / System No.</b> Produkt / Modell [Product / Model] Betriebsspannung [Nominal Voltage] Motor Nennleistung [Rated Power] Max. Geschwindigkeit [Max. Speed] Nenn-Steigung [Rated Slope] Batterie-Typ [Battery Type]	<b>E35200311</b> e-fix E35 36 V 2 x 110 W 6 km/h [3,73 mph] 11,3° [20%] Lithium-Ionen	 2020-02-07  (01)04046727166397 (11)200207 (21)E35200311
  <b>Alber GmbH</b> Vor dem Weissen Stein 14 D-72461 Albstadt Made in Germany		

### Systemetikett an der Schnittstelle

Das Systemetikett informiert über die wesentlichen technischen Daten des e-fix und ermöglicht, wenn erforderlich, eine Rückverfolgbarkeit der Systems. Geben Sie bitte die Systemnummer bei einem Gerätetausch im Rahmen des Alber-Tauschpools an. Das Systemetikett befindet sich auf der Vorderseite der Schnittstelle.

Systemetikett e-fix E35

<b>Systemnr. / System No.</b> Produkt / Modell [Product / Model] Betriebsspannung [Nominal Voltage] Motor Nennleistung [Rated Power] Max. Geschwindigkeit [Max. Speed] Nenn-Steigung [Rated Slope] Batterie-Typ [Battery Type]	<b>E36200099</b> e-fix E36 36 V 2 x 150 W 6 km/h [3,73 mph] 8,5° [15%] Lithium-Ionen	 2020-02-07  (01)04046727166403 (11)200207 (21)E36200099
  <b>Alber GmbH</b> Vor dem Weissen Stein 14 D-72461 Albstadt Made in Germany		

Systemetikett e-fix E36

Wartung Maintenance			
am/at: .....			
durch/by: .....			
in (PLZ)/in: .....			
01	nächste	07	
02	next	08	
03		09	
04		10	
05	<b>alber</b>	11	
06		12	
2021	2022	2023	2024

### Etikett "Wartung"

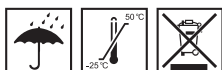
Das Etikett soll Sie an den Zeitraum der jeweils nächsten Wartung erinnern. Es befindet sich auf der Rückseite des e-fix Rades.



### Komponentenetikett

Das Etikett ist auf den e-fix Rädern, dem Bediengerät, auf der Rückseite der Akku-Aufnahme, dem Akku-Pack und dem Ladegerät angebracht.

Geben Sie bitte die Komponentennummer (Nummer in der Mitte des Etiketts, in der nebenstehenden Grafik mit Pfeil markiert) bei einem Komponententausch im Rahmen des Alber-Tauschpools an.



Bitte vergessen Sie nicht, die Akku-Packs nach jedem Gebrauch nachzuladen, um deren volle Leistungsfähigkeit zu erhalten.

*Please make sure that the battery packs are recharged after each partial discharge i.e. after each use, to maintain their full capacity.*

Typ: Lithium-Ionen Akku-Pack 10INMCR19/66-3  
Type: Lithium-Ion battery-pack 10INMCR19/66-3

Auslaufsicher / Nonspillable battery

Nennspannung: 36 V

Rated voltage: 36 V

Nennkapazität: 6,0 Ah

Rated capacity: 6,0 Ah

Nennenergie: 216 Wh

Rated energy: 216 Wh

Betriebstemperatur: -25°C ... +50 °C

Operating temperature: -13°F...122°F

Ladetemperatur: 0°C ... +40 °C

Charging temperature: 32°F...104°F

Kurzschluss vermeiden / Avoid short circuit

Nur Original-Ladegerät gemäß Gebrauchsanweisung verwenden. / Use only the original battery charger provided with the unit, according to the operating instructions.



Beachten Sie die Hinweise zum Laden und zum Transport in der Gebrauchsanweisung.  
*For charging and transportation, read operating instructions.*



Alber GmbH  
Vor dem Weißen Stein 21  
72461 Albstadt, Germany  
Phone: +49 7432 2006-0  
Fax: +49 7432 2006-299

### Beschriftung Akku-Pack

Auf der Rückseite des Akku-Packs sind die in nebenstehender Grafik abgebildeten Informationen eingraviert, oder in Form eines Aufklebers angebracht.

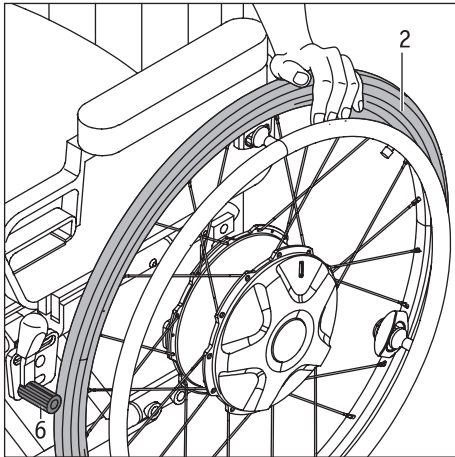
## 11. Mitteilungen zur Produktsicherheit

Alle Komponenten Ihres e-fix wurden zahlreichen Funktionstests und ausgiebigen Prüfungen unterzogen. Sollte es dennoch zu nicht vorhersehbaren Beeinträchtigungen beim Betrieb des e-fix kommen, wären entsprechende Sicherheits-Informationen für Kunden auf folgenden Internetseiten zeitnah verfügbar:

- Homepage der Firma Alber (Hersteller des e-fix)
- Homepage des Bundesinstituts für Arzneimittel und Medizinprodukte (BfArM)

Bei etwaigen notwendigen Korrekturmaßnahmen informiert Alber den Sanitätsfachhandel, welcher sich dann mit Ihnen in Verbindung setzt.





### 12. Wichtige Information zum Umsitzen

- Schalten Sie das System ab (siehe Kapitel 5.2.2).
- Ziehen Sie vor einem Umsitzen in den Rollstuhl, oder aus diesem heraus, zuerst die Handbremse [6] an, damit der Rollstuhl nicht unbeabsichtigt wegrollen kann.
- Beim Umsitzen: Beachten Sie die diesbezüglichen Hinweise in der Gebrauchsanweisung Ihres Rollstuhls, oder stützen Sie sich beim Umsetzen an der Raddecke [2] ab.

### 13. Wichtige Information zu Flugreisen

Der e-fix, insbesondere der darin enthaltene Lithium-Ionen Akku, entspricht im technischen Aufbau den geltenden Normen, Richtlinien und Gesetzen. Er erfüllt die Anforderungen der *International Air Transport Association (IATA)* für die Mitnahme im Luftverkehr. Dies bestätigen wir jährlich mit unserem Transportzertifikat, welches auf Basis der jeweils meist erst Mitte Dezember eines Jahres neu erscheinenden Ausgaben der IATA-Gefahrgutvorschriften (Dangerous Goods Regulations) erstellt wird. Das aktuelle Zertifikat steht Ihnen auf der Alber Homepage (<https://www.alber.de/de/hilfe-service/alber-service/reisen-mit-alber-produkten/>) zum Download zur Verfügung, wir schicken es Ihnen auf Anforderung auch gerne zu.

Setzen Sie sich dennoch bereits bei der Planung einer Reise mit Ihrem Reiseveranstalter bzw. den Fluggesellschaften bezüglich der Mitnahme des e-fix auf allen von Ihnen gebuchten Flügen in Verbindung. Letztlich liegt es im Ermessen des Piloten den e-fix mit an Bord zu nehmen, oder dessen Transport abzulehnen. Auf diese Entscheidung können weder die Alber GmbH noch ihr Sanitätsfachhändler Einfluss nehmen.



**Beachten Sie bei Reisen auch die gültigen Bestimmungen für den Transport von Lithium-Ionen Akkus in den von Ihnen besuchten Ländern.**

### 14. Verwendung des Rollstuhls als Fahrzeugsitz

Der e-fix ist ein Zusatzantrieb, der an eine große Vielzahl an verschiedenen Rollstuhlmodellen angebaut werden kann.

Der e-fix wurde mit einer Reihe verschiedener Rollstuhltypen erfolgreich nach ISO 7176-19 zur Mitnahme in einem Fahrzeug (Bus, Van,...) Crash-getestet. Diese Tests zeigten, dass im Falle eines Unfalls keine Gefahr durch den e-fix für die Insassen des Fahrzeugs bei diesen Tests ausgeht.

In diesen exemplarischen Tests konnte auch, in Kombination mit entsprechend getesteten wichtigen Sicherheitseinrichtungen wie Kopfstützen und ein geeignetes vorhandenes Gurtsystem gezeigt werden, dass während den Tests vom e-fix ebenso für den Rollstuhlfahrer keine Gefahr ausgeht.

Für die Mitnahme in einem Fahrzeug muss der e-fix mit einem Rollstuhl kombiniert werden, der die Anforderungen der ISO 7176-19 erfüllt, um als Autositz zu fungieren. Ein Rollstuhl, der die Anforderungen der ISO 7176-19 erfüllt, besitzt entsprechend gekennzeichnete Ösen, sogenannte Kraftknotenadapter, die auf jeden Fall in Kombination mit passenden Rückhaltesystemen zur Sicherung des Rollstuhls zu benutzen sind. Im Zweifelsfall sollte hier Kontakt mit dem Fachhändler oder Hersteller des Rollstuhls aufgenommen werden.

Aufgrund der beschriebenen vielen Einflussfaktoren und Randbedingungen erfolgt die Entscheidung während der Fahrt in einem Rollstuhl mit angebrachtem e-fix zu sitzen immer in Abstimmung des Rollstuhlfahrers zusammen mit dem Fahrer des Fahrzeugs. Bei Unsicherheit sollte zusätzlich der Fachhändler und/oder der Hersteller des Rollstuhls gefragt werden.

Sollten die Zweifel nicht ausgeräumt werden können, empfehlen wir den Transfer des Rollstuhlfahrers in den Autositz.

Das zu starke Verspannen/Festzurren des Systems im Fahrzeug und die damit eingeleiteten Kräfte, insbesondere bei dynamischen Kurvenfahrten, die sich zur Gewichtskraft der während der Fahrt im Rollstuhl sitzenden Person aufsummieren, können über längere Zeit zu Beschädigungen am Alber Zusatzantrieb, insbesondere an der Steckachse führen. Diese Art der Beschädigungen ist nicht durch die Gewährleistung oder Garantie abgedeckt.



**Wird der Rollstuhl mit dem angebrachten e-fix als Fahrzeugsitz verwendet, muss der Akku-Pack entnommen und an einem sicheren Platz verstaut werden.**

### **15. Wichtiger rechtlicher Hinweis für den Anwender dieses Produktes**

Vorfälle die sich aufgrund von Fehlfunktionen des Produktes ereignen und zu schwerwiegenden Personenschäden führen, sind dem Hersteller und der zuständigen Behörde des EU-Mitgliedstaates, in dem der Anwender niedergelassen ist, zu melden.

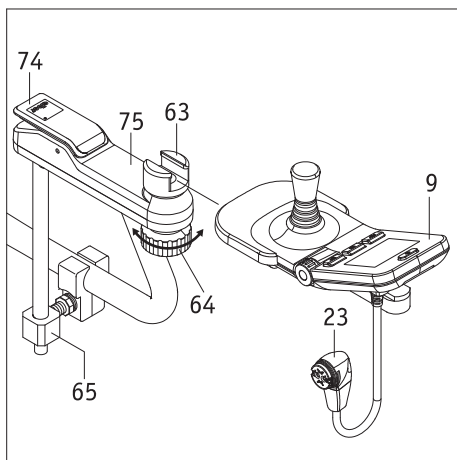
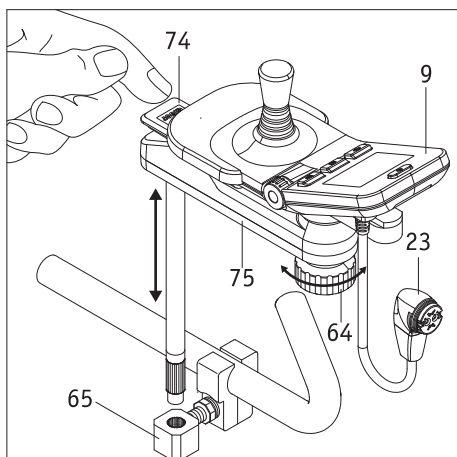
In der Bundesrepublik Deutschland sind dies

- die Alber GmbH (Anschrift siehe Rückseite dieser Gebrauchsanweisung)
- das Bundesinstitut für Arzneimittel und Medizinprodukte (BfArM),  
Kurt-Georg-Kiesinger-Allee 3  
53175 Bonn  
www.bfarm.de

In den EU-Mitgliedstaaten informieren Sie bitte

- Ihre Alber Werksvertretung (Anschrift siehe Rückseite dieser Gebrauchsanweisung)
- die für Vorfälle mit Medizinprodukten zuständige Behörde Ihres Landes

Eine Übersicht der zuständigen Behörden finden sie im Internet unter <http://ec.europa.eu/growth/sectors/medical-devices/contacts/>



### Anhang A - Schwenkarm für Bediengerät

Um das Heranfahren an Tischkanten zu erleichtern, wird die Anbringung des optional erhältlichen Schwenkarms empfohlen. Hierdurch kann das Bediengerät von seiner ursprünglichen Position aus weggeschwenkt werden.

- Drücken Sie auf die Kappe [74] und schwenken Sie das Bediengerät [9] komplett zur Seite.
- Zur Rückführung schwenken Sie das Bediengerät [9] wieder in die Ausgangsposition; die Kappe [74] hebt sich dabei an und verriegelt den Schwenkmechanismus selbstständig.
- Durch Drehen des Klemmrads [64] im Uhrzeigersinn wird die Klemmung des Bediengerätes innerhalb des Verschiebeteils [63] gelöst. Das Bediengerät kann dadurch innerhalb des Verschiebeteils [63] bei Bedarf noch etwas in Längsrichtung verschoben werden.
- Nach Einstellung der für Sie optimalen Position müssen Sie das Bediengerät durch Drehen des Klemmrads [64] gegen den Uhrzeigersinn im Verschiebeteil [63] fixieren.
- Soll der Schwenkarm [75] zusammen mit dem Bediengerät [9] komplett abgenommen werden, können Sie ihn aus der Aufnahme [65] herausnehmen. Ziehen Sie jedoch vorher den Stecker [23] des Bediengeräts vom Akku ab (siehe Kapitel 4.2).

### Abnehmen des Bediengeräts vom Schwenkarm

- Ziehen Sie den Stecker [23] des Bediengeräts vom Akku ab (siehe Kapitel 4.2).
- Drehen Sie das Klemmrad [64] im Uhrzeigersinn und schieben Sie das Bediengerät [9] aus dem Verschiebeteil [63] heraus.

### Anbringen des Bediengerätes auf den Schwenkarm

- Schieben Sie das Bediengerät [9] in das Verschiebeteil [63] und fixieren Sie es durch Drehen des Klemmrads [64] gegen den Uhrzeigersinn.
- Verbinden Sie den Stecker [23] des Bediengeräts wieder mit dem Akku (siehe Kapitel 5.1)



**Achten Sie vor dem Einführen des Steckers [23] in die Buchse [29] am Akku-Pack darauf, dass beide Teile sauber sind und sich keine metallischen Partikel daran befinden. Sind solche vorhanden, müssen sie mit einem sauberen, trockenen Tuch entfernt werden!**



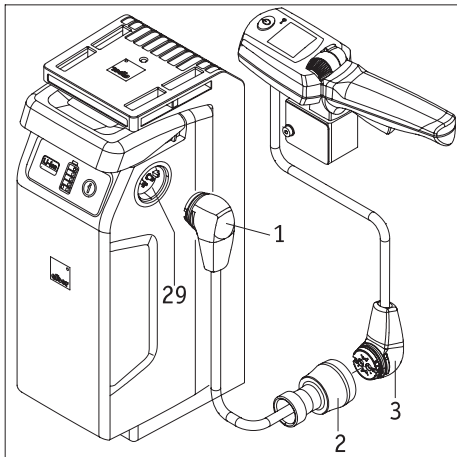
**Der Stecker [23] des Bediengerätes ist magnetisch. Vermeiden Sie daher jeglichen Kontakt des Steckers mit medizinischen Implantaten, elektronischen Speichermedien, EC-Karten oder ähnlichem.**



**Es ist darauf zu achten, dass das Bediengerät fest mit dem Klemmrad [64] im Verschiebeteil [63] fixiert wird. Fällt ein Bediengerät im eingeschalteten Zustand auf den Boden, kann dies zu einer ungewollten Fehlsteuerung des Systems und ggf. zu einem Unfall führen.**



**Das Anbringen des Schwenkarms ist an nahezu alle Rollstuhlmodelle möglich. Nähere Auskünfte erteilt Ihr Fachhändler.**

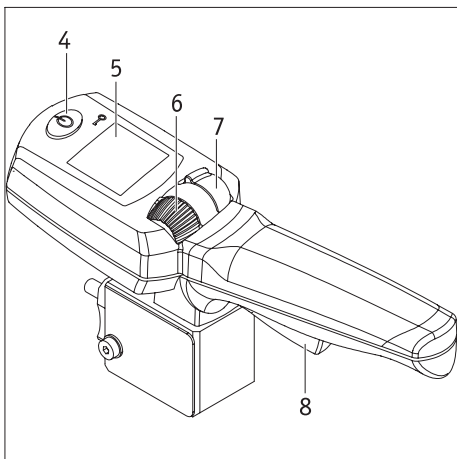


**Anhang B - Intuitive Begleitsteuerung**

Die Intuitive Begleitsteuerung (nachfolgend Begleitsteuerung genannt) übernimmt die gesamte Steuerung des e-fix und darf ausschließlich von einer den Rollstuhlfahrer begleitenden Person benutzt werden. Keinesfalls darf der Rollstuhlfahrer selbst die Begleitsteuerung betreiben. Die Montage der einzelnen Komponenten erfolgt durch Alber oder den autorisierten Fachhandel.

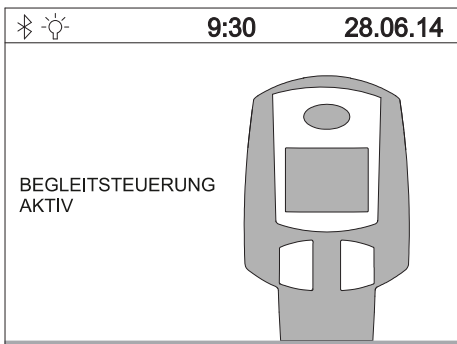
**1. Anschluß der Begleitsteuerung**

- Schalten Sie das Bediengerät des Rollstuhlfahrers aus (siehe Kapitel 5.2.2).
- Verbinden Sie den Stecker[3] der Intuitiven Begleitsteuerung mit der Buchse des Adapterkabels [2].
- Sofern noch nicht geschehen: Führen Sie den Stecker [1] des Adapterkabels in eine der Buchsen [29] am Akku-Pack ein.
- Die Begleitsteuerung ist jetzt mit dem e-fix verbunden.



**2. Inbetriebnahme der Begleitsteuerung**

- Schalten Sie den e-fix ein und warten Sie bis der Startbildschirm angezeigt wird. **Berühren Sie während des Einschaltens keinesfalls die Begleitsteuerung, den Joystick des Bediengeräts oder dessen einzelne Bedienelemente. Ist dies der Fall, erhalten sie eine Fehlermeldung.**
- Drücken Sie die Taste [4] an der Begleitsteuerung. Das System wird dadurch eingeschaltet und es erscheinen folgende Betriebsanzeigen:
  - Im Display des Bediengeräts des Rollstuhlfahrers: Text „Begleitsteuerung aktiv“ mit Symbol der Begleitsteuerung (siehe Grafik).
  - Im Display [5] des Bediengeräts der Begleitsteuerung: Batteriesymbol (Anzeige der Akku-Kapazität), rechts davon die aktuell eingestellte Fahrtrichtung (Pfeilsymbol) - siehe Grafiken links unten.
- Die Begleitsteuerung ist nun aktiv, das Bediengerät inaktiv. Der Rollstuhl kann somit nur noch von einer Begleitperson bewegt werden.

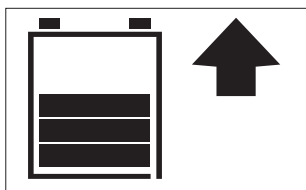


**3. Fahrbetrieb mit der Begleitsteuerung**

- Legen Sie die von Ihnen gewünschte Fahrtrichtung fest, indem Sie den Schalter [7] nach vorne (Fahrt vorwärts) oder nach hinten (Fahrt rückwärts) drücken. Die gewählte Fahrtrichtung wird im Display durch ein Pfeilsymbol angezeigt.
- Wählen Sie mittels des Stellrades [6] die von Ihnen gewünschte, maximale Endgeschwindigkeit. Diese wird beim Einstellen für kurze Zeit prozentual unterhalb des Batteriesymbols angezeigt.
- Ziehen Sie den Fahrhebel [8] an - die Fahrt beginnt.

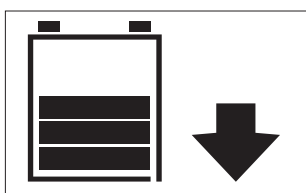


Die maximal zu erreichende Endgeschwindigkeit kann in der Software des e-fix hinterlegt werden. Wenden sie sich diesbezüglich an Ihren Fachhändler.

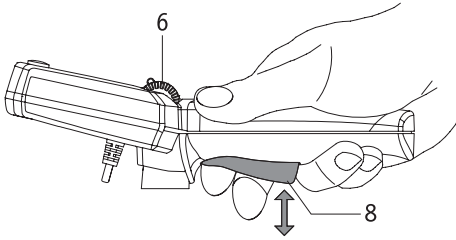


**4. Abschalten der Begleitsteuerung**

Drücken Sie die Taste [4] der Begleitsteuerung zu deren Abschaltung. Ist das Bediengerät hierbei noch eingeschaltet, übernimmt dieses sofort die Steuerung des e-fix. Die komplette Abschaltung des e-fix muss über das Bediengerät vorgenommen werden (siehe Kapitel 5.2.2).

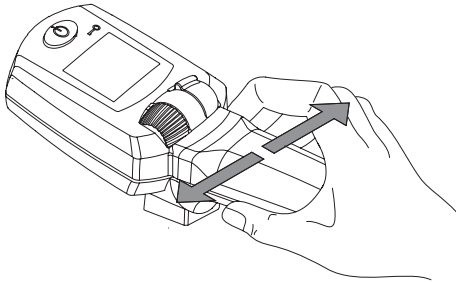


Wird der e-fix über das Bediengerät abgeschaltet solange die Begleitsteuerung noch aktiv ist, wird beim nächsten Einschalten die Begleitsteuerung automatisch aktiviert.



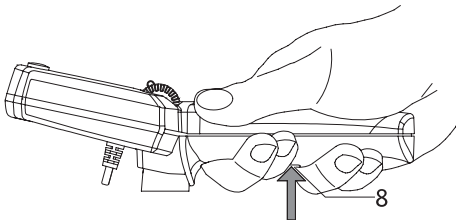
**5. Information zum Fahrbetrieb**

Der Fahrhebel [8] ist mit dem Gaspedal eines Pkw's vergleichbar. In der Ausgangsstellung steht der e-fix still. Der Fahrbetrieb beginnt mit dem Anziehen des Fahrhebels [8], wobei sich die Geschwindigkeit erhöht je mehr der Fahrhebel angezogen wird. Die maximal zu erreichende Geschwindigkeit wird durch das Stellrad [5] gewählt und beträgt vorwärts maximal 6 km/h, rückwärts maximal 4,2 km/h. Sind Ihnen diese Geschwindigkeiten zu hoch, kann Ihr Sanitätsfachhändler die zu erreichende Höchstgeschwindigkeit in der Software des e-fix neu programmieren.



Die im Griff befindliche Elektronik registriert die von der Hand der Bedienperson ausgehenden Bewegungen. Ein leichter Druck des Hebels nach links bzw. nach rechts wird in einen Fahrbefehl für die e-fix Räder umgesetzt, so dass Kurven ohne größere Kraftanstrengung durchfahren werden können.

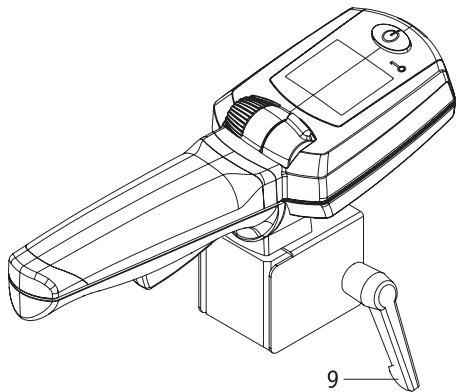
Das Ankippen bzw. Anheben des Rollstuhls über die Begleitsteuerung oder den Zusatzgriff (als Zubehör erhältlich) ist nicht gestattet. Die Angaben des Rollstuhlherstellers zum Ankippen bzw. zum Anheben des Rollstuhls sind zu beachten.



**6. Information zur Panikschaltung**

Wird in Gefahrensituationen ein sofortiger Stillstand des e-fix erforderlich, so ziehen Sie den Fahrhebel [8] fest über den regulär fühlbaren Anschlag hinaus an. Hierdurch wird eine sofortige Zwangsabschaltung des e-fix ausgelöst, zudem ertönt ein akustisches Warnsignal.

Nach Loslassen des Fahrhebels [8] kann die Fahrt mit dem e-fix sofort wieder aufgenommen werden.



**7. Abnehmen der Begleitsteuerung vom Rollstuhl**

- Schalten Sie den e-fix über dessen Bediengerät ab (siehe Kapitel 5.2.2).
- Ziehen Sie den Stecker [3] der Begleitsteuerung aus der Buchse des Adapterkabels [2].
- Lösen Sie den Fixierhebel [9] (mehrfach drehen!) und ziehen Sie die Begleitsteuerung aus der Aufnahme am Rollstuhl heraus.



**Warnhinweis**

Ein leichter seitlicher Druck auf den Griff der Intuitiven Begleitsteuerung genügt um ein seitliches Auslenken des Rollstuhls zu bewirken. Ebenso genügt eine leichte Berührung des Fahrhebels, um diesen zu aktivieren. Schalten Sie daher die Begleitsteuerung immer ab, wenn diese nicht benötigt wird. Sie verhindern dadurch eine unbeabsichtigte Bewegung des Rollstuhls.

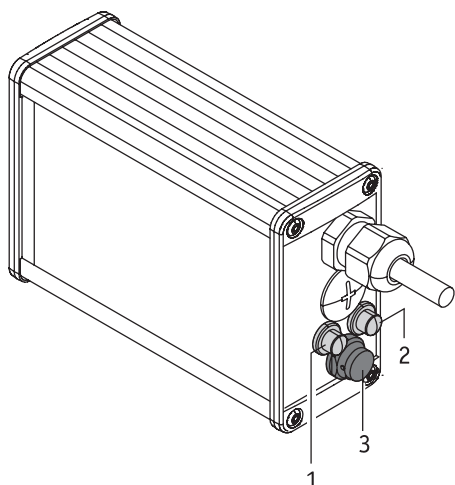
Hängen Sie weder im Fahrbetrieb, noch im Stillstand Gegenstände wie beispielsweise Taschen, Tüten oder anderes an die Begleitsteuerung. Derartige Gegenstände können zur Aktivierung des Fahrhebels bzw. der Sensoren und damit zu einer unbeabsichtigten Bewegung des Rollstuhls führen.



Achten Sie vor dem Einführen des Steckers [3] in die Buchse [2] darauf, dass beide Teile sauber sind und sich keine metallischen Partikel daran befinden. Sind solche vorhanden, müssen sie mit einem sauberen, trockenen Tuch entfernt werden!



Der Stecker [3] der Begleitsteuerung ist magnetisch. Vermeiden Sie daher jeglichen Kontakt des Steckers mit medizinischen Implantaten, elektronischen Speichermedien, EC-Karten oder ähnlichem.



**Anhang C - Opti-Box**

**[1] Anschluß für Speed-Stop-Limit Schalter**

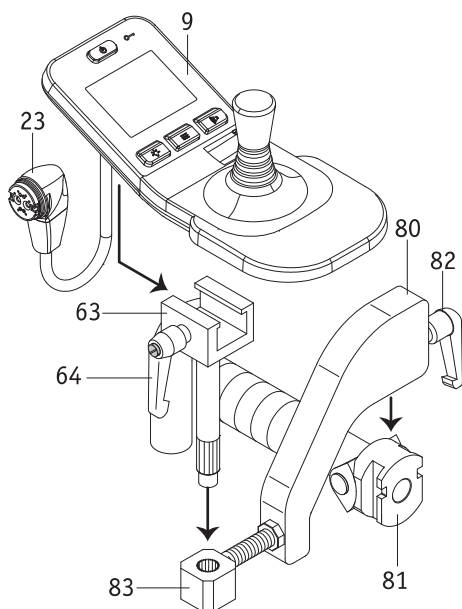
Ein Speed-Stop-Limit Schalter bietet die Möglichkeit, die Geschwindigkeit in Abhängigkeit der Schalterstellung zu regeln. Bei Rollstühlen mit Aufsteh- und Liftfunktion kann beispielsweise die Geschwindigkeit dieser beiden Positionen reduziert, oder das Fahren blockiert werden. Beim erstmaligen Stecken des Speed-Stop-Limit Schalters wird die Geschwindigkeit auf 50% der Höchstgeschwindigkeit reduziert. Bei geschlossenem Schalter fährt der e-fix weiterhin mit maximaler Geschwindigkeit. Eine Veränderung der reduzierten Geschwindigkeit kann durch Ihren Fachhändler vorgenommen werden.

**[2] Anschluss für einen externen Ein-Aus-Schalter**

Möglichkeit, den e-fix über einen externen Taster ein bzw. aus zu schalten.

**[3] Anschluss einer externer Steuerungen**

Diese Buchse dient der Kommunikation des e-fix mit externen Steuerungen.



**Anhang D - Bediengerät für Begleitperson**

Der e-fix kann sowohl vom Rollstuhlfahrer selbst, als auch von einer Begleitperson bedient werden. Hierzu ist lediglich die Montage des Bediengeräts an eine am Rollstuhlgrieff angebrachte Halterung notwendig, welche nicht im serienmäßigen Lieferumfang enthalten ist, jedoch nachträglich jederzeit durch Ihren Fachhändler angebracht werden kann.

Soll eine Begleitperson den e-fix steuern gehen Sie bitte wie folgt vor:

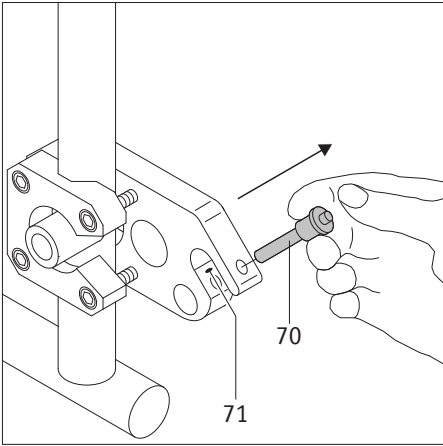
- Schalten sie den e-fix ab.
- Nehmen sie das Bediengerät ab (siehe Kapitel 5.1).
- Schieben Sie den Aufnahmewinkel [80] in die am Griff des Rollstuhls angebrachte Befestigung [81].
- Fixieren sie den Aufnahmewinkel [80] mit dem Klemmhebel [82] in der Befestigung [81].
- Schieben Sie das Verschiebeteil [63] in die Aufnahme [83].
- Schieben Sie das Bediengerät [9] in das Verschiebeteil [63] und fixieren Sie es mit dem Klemmhebel [64].
- Schließen Sie das Bediengerät [9] an den Akku an (siehe Kapitel 5.1).
- Soll das Bediengerät wieder direkt vom Rollstuhlfahrer genutzt werden, so demontieren Sie es in umgekehrter Reihenfolge.



**Achten Sie vor dem Einführen des Steckers [23] in die Buchse [29] am Akku-Pack darauf, dass beide Teile sauber sind und sich keine metallischen Partikel daran befinden. Sind solche vorhanden, müssen sie mit einem sauberen, trockenen Tuch entfernt werden!**



**Der Stecker [23] des Bediengerätes ist magnetisch. Vermeiden Sie daher jeglichen Kontakt des Steckers mit medizinischen Implantaten, elektronischen Speichermedien, EC-Karten oder ähnlichem.**



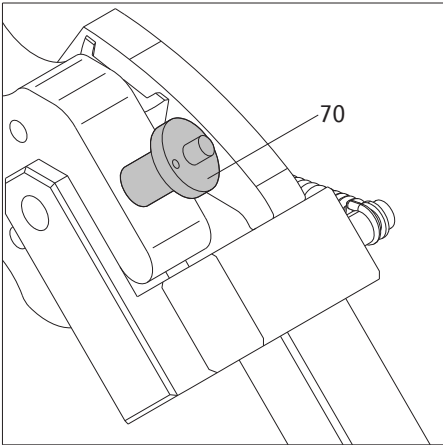
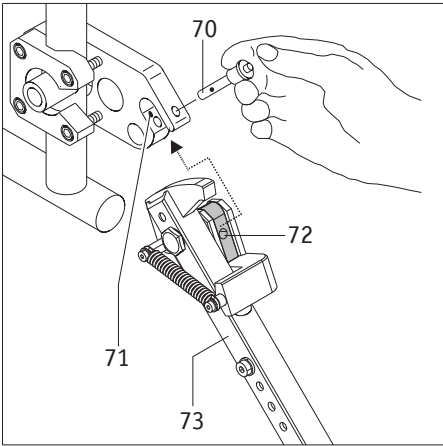
### Anhang E - Kippstützen

Da Ihr Rollstuhl eventuell bereits mit Kippstützen ausgerüstet ist, werden Alber Kippstützen ausschließlich als Zubehör angeboten. Bei Verwendung der original Rollstuhl-Kippstützen gelten die Anweisungen und Sicherheitshinweise des Herstellers für den Gebrauch.

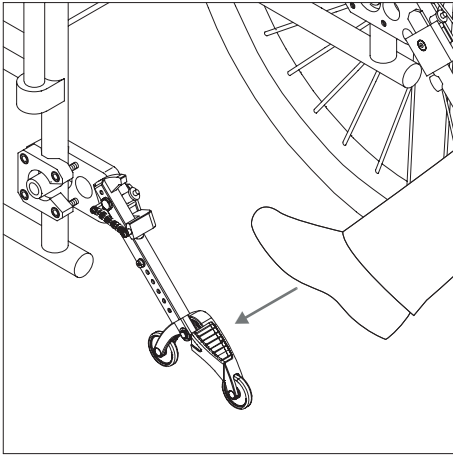
Bei der Verwendung von Alber-Kippstützen sind an Ihrem Rollstuhl zwei weitere Halterungen angebracht, in welche die Kippstützen eingeführt werden. Es gelten die nachfolgenden Anweisungen und Sicherheitshinweise.

#### Anbringen und Abnehmen der Alber-Kippstützen

- Schalten Sie die beiden e-fix Räder vor dem Anbringen der Kippstützen aus.
- Entnehmen Sie den Sicherungsstift [70] aus der Aufnahmegabel der Halterung [71], indem Sie mit dem Daumen auf den Stift drücken und ihn gleichzeitig mit Zeige- und Mittelfinger herausziehen.
- Schieben Sie das Klemmstück der Kippstütze [72] in die Aufnahmegabel der Halterung [16] ein.
- Verriegeln Sie die Aufnahmegabel der Halterung [71] mit dem Sicherungsstift [70]. Drücken Sie hierzu mit dem Daumen auf den Stift und schieben Sie ihn dann **vollständig** bis zum Anschlag in die Halterung ein.
- Prüfen Sie den sicheren Halt des Sicherungsstiftes [70] in der Aufnahmegabel der Halterung [71]. Er darf sich ohne Drücken der Entriegelung nicht mehr entnehmen lassen.
- Bringen Sie die zweite Kippstütze an.

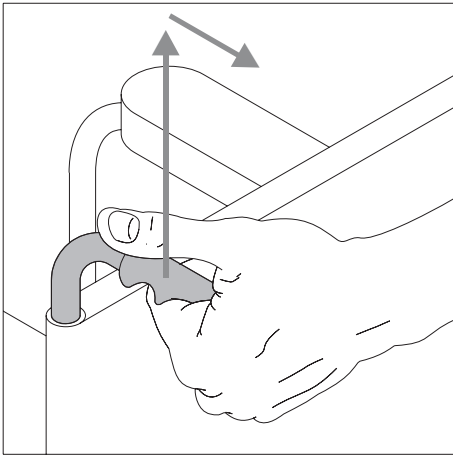


**Das Abnehmen der Kippstützen erfolgt in umgekehrter Reihenfolge.**

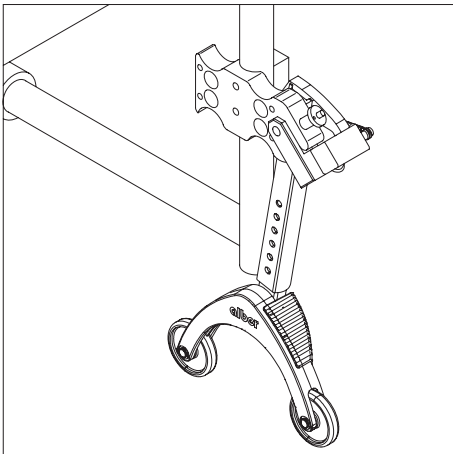


### Verwendung der Alber-Kippstützen

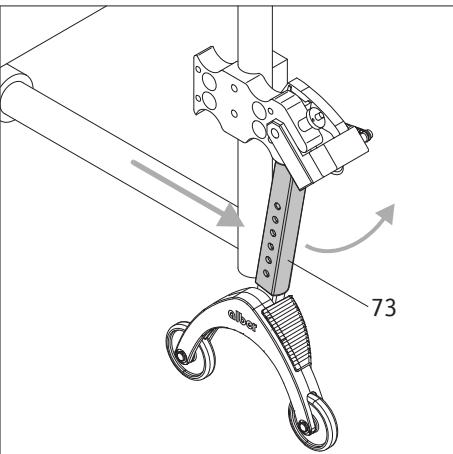
- Drücken Sie, wie in der Grafik dargestellt, mit dem Fuß gegen eine Kippstütze.



- Ziehen Sie gleichzeitig den Rollstuhl an dessen Griffen etwas nach oben und nach hinten, bis der Rollstuhl angehoben wurde und die Kippstützen in einer festen Position einrasten.

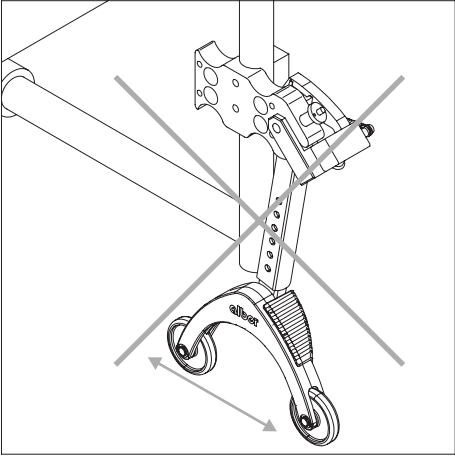


- Sie können jetzt ein Rad anbringen oder abnehmen. Werden e-fix Räder angebracht oder abgenommen, sind diese vorher auszuschalten.
- Wiederholen Sie den Vorgang mit der zweiten Kippstütze auf der anderen Seite des Rollstuhls.



- Sind die Räder angebracht, können Sie die Kippstützen wieder in die Ausgangsposition zurückstellen. Schieben Sie hierzu den Rollstuhl nach vorne und gleichzeitig die Haltestange [73] mit dem Fuß zurück.





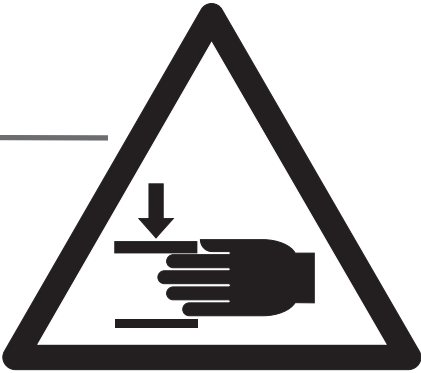
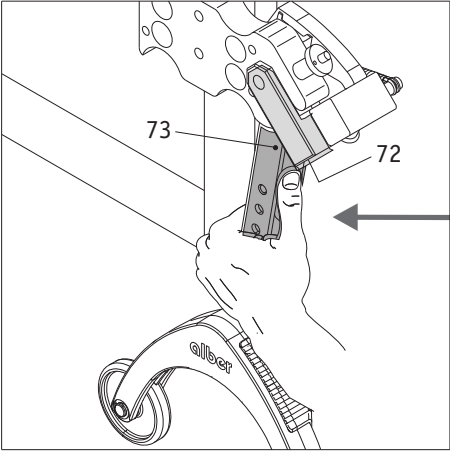
**Wichtige Betriebs- und Sicherheitshinweise**



Es ist nicht erlaubt den Rollstuhl aufzubocken, während sich der Fahrer noch im Rollstuhl befindet!



Kippstützen sind keine Transferrollen!  
Bewegen Sie den Rollstuhl nicht im aufgebockten Zustand!



Vorsicht beim Verstellen bzw. Umklappen der Kippstützen, insbesondere bei Einstellung bzw. Betätigung mit der Hand. Aufgrund der notwendigen hohen Federkraft besteht zwischen Haltestange [73] und dem Klemmstück [72] Quetschgefahr.

Wichtige Hinweise



Jegliche Änderungen und Montagearbeiten an den Kippstützen, wie beispielsweise das Einstellen des Abstands zum Boden, dürfen nur von einem geschulten Sanitätsfachhändler oder einem Alber Bezirksleiter durchgeführt werden.



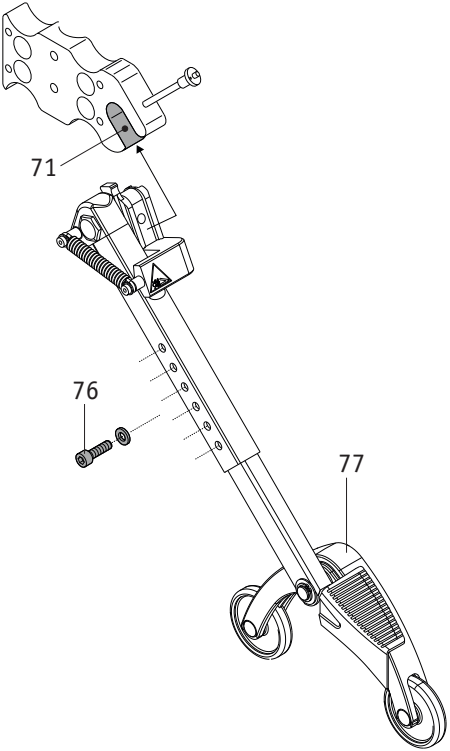
Die Sicherungsschraube für das Einsteckteil (siehe [76] in nebenstehender Grafik) muss mit 5 Nm angezogen werden. Beauftragen Sie Ihren Fachhändler mit dieser Montagearbeit.



Die maximal zulässige Belastung für paarweise angebrachte Kippstützen beträgt 210 kg. Die Nutzung von nur einer angebrachten Kippstütze ist nicht zulässig.



Kontrollieren Sie in regelmäßigen Abständen, ob die Kippstützen noch fest in der Aufnahmegabel [71] der Halterung sitzen. Prüfen Sie ob der Stützwinkel [77] sich noch frei bewegen kann. Sollten sich Schraubverbindungen gelockert oder gar gelöst haben, oder der Stützwinkel sich nicht mehr frei bewegen können, so lassen Sie dies vom autorisierten Fachhandel beheben.



## Contenido

<b>1. Introducción</b>	<b>2</b>		
1.1 Nota sobre el uso	2	5.2.1 Conexión del sistema	22
1.2 Indicaciones de seguridad importantes - imprescindible tener en cuenta	2	5.2.2 Desconexión del sistema	23
1.3 Uso conforme a lo previsto del e-fix	2	5.2.3 Conducción con el joystick	23
1.4 Indicaciones para el manejo	2	5.2.4 Iluminación del entorno	23
1.5 Explicación de los símbolos	3	5.2.5 Señal de advertencia	24
1.6 Condiciones de uso/lugares de aplicación permitidos	4	5.2.6 Limitación de la velocidad	24
1.7 Volumen de suministro de serie	5	5.2.7 Inmovilizador	25
1.8 Accesorios opcionales	5	5.3 Menús del aparato de mando	26
1.9 Los elementos más importantes en una ojeada	5	5.3.1 Estructura de menús (vista general) y los botones correspondientes en el aparato de mando	26
<b>2. Puesta en servicio</b>	<b>6</b>	5.3.2 Indicaciones en la pantalla de conducción	27
2.1 Instalación de las ruedas	7	5.3.3 Acceso a los menús	27
2.2 Conexión del sistema	8	5.3.4 Menú Modo de conducción	28
2.3 Desconexión del sistema	8	5.3.5 Menú Indicación	28
2.4 Desmontaje de las ruedas	9	5.3.6 Menú Reset cuentakilómetros diario	28
2.5 Transporte y almacenamiento de las ruedas (como equipaje en un vehículo)	9	5.3.7 Menú Ajuste	29
2.6 Indicaciones adicionales para el desplazamiento	10	5.4 Ajuste del idioma del país en la primera puesta en servicio del e-fix	30
2.6.1 Desplazamiento con las ruedas manuales de la silla de ruedas	10	5.5 Parámetros de conducción	30
2.6.2 Desplazamiento con las ruedas e-fix en el modo de empuje	10	<b>6. Mensajes de advertencia y de error</b>	<b>31</b>
2.6.3 Desplazamiento con las ruedas e-fix en el funcionamiento motorizado	11	<b>7. Almacenamiento, cuidados, mantenimiento preventivo y eliminación de residuos</b>	<b>33</b>
2.6.4 Autonomía	11	7.1 Almacenamiento	33
<b>3. Indicaciones de seguridad y peligro para el desplazamiento con el e-fix</b>	<b>12</b>	7.2 Cuidados	33
3.1 Indicaciones generales	12	7.3 Reutilización	33
3.2 Indicaciones sobre el entrenamiento de conducción	12	7.4 Mantenimiento preventivo	33
3.3 Indicaciones de seguridad	13	7.5 Eliminación	34
3.4 Obstáculos	14	<b>8. Garantía legal, garantía comercial y responsabilidad</b>	<b>34</b>
3.5 Lugares y situaciones de peligro	14	8.1 Garantía por deficiencias	34
<b>4. Grupo de baterías</b>	<b>16</b>	8.2 Garantía de durabilidad	34
4.1 Indicadores en el grupo de baterías	16	8.3 Responsabilidad	34
4.2 Insertar el grupo de baterías	17	<b>9. Datos técnicos</b>	<b>35</b>
4.3 Retirada del grupo de baterías	17	<b>10. Etiquetas</b>	<b>36</b>
4.4 Indicadores en el cargador	18	<b>11. Comunicaciones sobre la seguridad de los productos</b>	<b>37</b>
4.5 Carga del grupo de baterías	18	<b>12. Información para sentarse</b>	<b>38</b>
4.6 Retroalimentación de energía (recuperación)	19	<b>13. Información importante para los viajes en avión</b>	<b>38</b>
4.7 Indicaciones generales para la carga del grupo de baterías	20	<b>14. Utilización de la silla de ruedas como asiento de vehículo</b>	<b>38</b>
4.8 Indicaciones de seguridad sobre el cargador y el proceso de carga	20	<b>15. Nota legal importante para el usuario de este producto</b>	<b>39</b>
4.9 Indicaciones de seguridad para el grupo de baterías	21	Anexo A - Brazo giratorio para el aparato de mando	40
4.10 Almacenamiento del grupo de baterías	21	Anexo B - Mando intuitivo para el acompañante	41
4.11 Indicaciones de seguridad y advertencias para el transporte y envío del grupo de baterías	21	Anexo C - Opti-Box	43
		Anexo D - Aparato de mando para el acompañante	43
		Anexo E - Soportes antivuelco	44
<b>5. Aparato de mando</b>	<b>22</b>		
5.1 Montaje y desmontaje del aparato de mando	22		
5.2 Funciones en el aparato de mando	22		



41.0001.4.99.10

Situación: 2021-02-22

Estas instrucciones de uso le informan sobre los productos

- e-fix E35, peso de la persona hasta 120 kg, tamaños de rueda: 22" o 24" a prueba de pinchazos
  - e-fix E36, peso de la persona hasta 160 kg, tamaños de rueda: 24" protegidas contra pinchazos
- ambas denominadas en lo sucesivo como "e-fix".

Estas instrucciones de uso están disponibles para la descarga en nuestra página de Internet [www.alber.de](http://www.alber.de).

En caso de que necesitara una versión con una escritura más grande, póngase en contacto con el Service Center de Alber.

## 1. Introducción

### 1.1 Nota sobre el uso

e-fix es un accionamiento adicional para sillas de ruedas. e-fix E35/E36 convierte una silla de ruedas accionada manualmente en una silla de ruedas accionada eléctricamente. Está pensado como instrumento médico para aumentar la movilidad y la flexibilidad de personas con minusvalías.

### 1.2 Indicaciones de seguridad importantes - imprescindible tener en cuenta

e-fix es un accionamiento adicional para sillas de ruedas. Por motivos de seguridad, sólo puede ser manejado por personas que:

- hayan sido instruidas para su manejo y que
- puedan mover y coordinar las dos manos y los brazos sin grandes limitaciones,
- estén física y psíquicamente en condiciones de manejar la silla de ruedas con las ruedas e-fix montadas de manera segura en todas las situaciones de funcionamiento (p. ej., en la vía pública) y de frenar la silla de ruedas y llevarla a la parada segura en caso de fallo de las ruedas e-fix.

La instrucción en el manejo de aparatos nuevos es parte constituyente del volumen de suministro y se realiza tras concertar una cita con su distribuidor técnico o a través de un representante de Alber GmbH. Esta capacitación no genera ningún costo adicional para usted.

Si no está seguro del manejo del e-fix, acuda también a su distribuidor especializado.

En caso de posibles anomalías técnicas, puede dirigirse directamente a su distribuidor o al Service Center de Alber, teléfono +49 (0)8009096-250 (gratuito; solo válido en el territorio de la República Federal de Alemania).

2

Al utilizar el e-fix deberá observar estrictamente los valores prescritos por el fabricante de su silla de ruedas (por ejemplo, la pendiente máxima, la presión de aire en las ruedas de dirección, etc.), así como las indicaciones de servicio generales correspondientes. Los valores límite no deberán ser superados en ningún caso.

Se deberían evitar trayectos en las cercanías de intensos campos perturbadores eléctricos.

En casos aislados, otro tipo de dispositivos, como las barreras antirrobo en los grandes almacenes, pueden repercutir en el funcionamiento del e-fix.

No está permitido pasar con el e-fix por escaleras mecánicas o cintas rodantes.

Tampoco está permitido combinar el e-fix con accesorios que no cuenten con la autorización de Alber.

En actividades deportivas realizadas en silla de ruedas, como, por ejemplo, levantamiento de pesos o similar, deben desconectarse las ruedas e-fix.



**¡Evite estrictamente la puesta en servicio del e-fix antes de haber sido instruido debidamente en el uso del mismo por un distribuidor autorizado o un representante de Alber GmbH!**

### 1.3 Uso conforme a lo previsto del e-fix

Las sillas de ruedas con ruedas equipadas con e-fix tienen como única utilización prevista el transporte de personas con discapacidad motora.

El e-fix solo se debe montar y utilizar en sillas de ruedas listadas en la base de datos de soportes de Alber.

### 1.4 Indicaciones para el manejo

No está permitido acoplar ninguna otra pieza excepto los accesorios homologados para el servicio por Alber. Asimismo, no se permite realizar modificaciones técnicas en el e-fix y sus accesorios.

La utilización del e-fix está sujeta a que se cumplan las siguientes condiciones:

- La observación de la información, las instrucciones y las recomendaciones de estas instrucciones de uso
- El manejo del e-fix está reservada a las personas que hayan recibido una instrucción al efecto
- El usuario o terceras personas no han realizado ninguna modificación técnica del e-fix

Se considera que una persona tiene la formación debida cuando ha sido informada sobre las tareas que se le han confiado y sobre los posibles peligros en caso de conductas inapropiadas y además ha sido introducida en la forma de manejo del e-fix. Por lo general, esta persona es el conductor de la silla en cuyas ruedas se ha instalado el e-fix. La formación es efectuada por el comercio especializado autorizado o por un representante de la empresa Alber GmbH. Queda prohibido explícitamente el manejo del e-fix por usuarios no instruidos o no cualificados.

No está permitido utilizar el e-fix para fines que supongan una infracción del uso conforme a lo previsto. Esta prohibición atañe muy especialmente a toda clase de transportes de carga, como por ejemplo el transporte de objetos o de más de una persona. También forman parte integrante de un uso conforme el cumplimiento de lo estipulado en este manual de instrucciones con respecto a los controles técnicos de seguridad necesarios, así como la observación y cumplimiento de las normas de seguridad y de prevención de riesgos durante los desplazamientos.

Alber GmbH considera los siguientes casos como uso abusivo o no conforme del e-fix:

- Utilización del aparato en contra de las instrucciones y recomendaciones de estas instrucciones de uso.
- Superación de los límites técnicos definidos en estas instrucciones de uso
- Modificaciones técnicas en el aparato
- Montaje y uso de piezas y accesorios extraños no fabricados u ofrecidos para el uso por Alber.

Alber GmbH rechaza cualquier responsabilidad por daños derivados

- de un uso abusivo del aparato,
- del uso por una persona no instruida en el manejo del aparato,
- de la utilización del aparato en contra de las instrucciones y recomendaciones de estas instrucciones de uso
- de la superación de los límites técnicos definidos en estas instrucciones de uso.



**Antes de proceder a la puesta en servicio del e-fix, familiarícese con las indicaciones de seguridad y peligro contenidas en los distintos capítulos de estas instrucciones de uso.**

### 1.5 Explicación de los símbolos

Los consejos e indicaciones en estas instrucciones de uso están identificados como sigue:



**Indica consejos e información especial.**



**Advierte contra posibles peligros para su seguridad y salud e indica posibles riesgos de lesiones. Advierte contra posibles problemas técnicos o daños.**

¡Observe estrictamente estos avisos y advertencias para evitar lesiones y daños en el producto!

A continuación se explican los símbolos utilizados en las etiquetas (ver capítulo 10) y, en parte, en estas instrucciones de uso.



e-fix y el cargador independiente correspondiente cumplen los capítulos aplicables de la norma EN 12184 para sillas de ruedas eléctricas, la norma ISO 7176-14 para sillas de ruedas y el decreto de productos sanitarios de la UE correspondiente (MDR) 2017/745. e-fix es un producto sanitario de clase I.



Producto sanitario



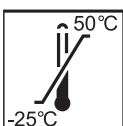
Nota sobre la eliminación del e-fix y sus componentes: ver capítulo 7.4.



Advertencia contra campos y fuerzas magnéticos.



Proteger el aparato contra la humedad.



Indicación del margen de temperatura en el cual se puede utilizar el aparato.



Tenga en cuenta el manual de instrucciones!

Este manual de instrucciones contiene indicaciones, información y advertencias, entre otros, para el funcionamiento de e-fix, así como para la carga de las baterías. Antes de la puesta en servicio o de la primera carga se debe leer y tener en cuenta este manual.



Peso máximo de la persona con el cual se puede cargar el e-fix  
e-fix E35: 120 kg / e-fix E36: 160 kg.



Indicación de la fecha de fabricación en la etiqueta del sistema (ver capítulo 10)



Nombre y dirección del fabricante del equipo (véase el dorso de estas instrucciones de uso)



Identificación de sustancias peligrosas (clase 9) en la caja del grupo de baterías  
Véase al respecto también el Capítulo 4.11

### 1.6 Condiciones de uso/lugares de aplicación permitidos

- Observe las indicaciones referidas a las condiciones de uso permitidas que figuran en las instrucciones de uso de su silla de ruedas en la que vaya instaladas las ruedas e-fix.
- Además de las indicaciones sobre el e-fix, observe también estrictamente las indicaciones del fabricante de la silla de ruedas (p. ej., la capacidad de pendiente máxima, la altura máxima de obstáculo permitida, el peso máximo del usuario, la velocidad máxima, etc.). ¡Siempre rigen los valores más bajos!
- Las limitaciones en las condiciones de servicio permitidas (p. ej. la capacidad de pendiente máxima, la altura máxima de obstáculo permitida, el peso máximo del usuario, etc.) deben tenerse en cuenta también al utilizar el e-fix.
- El e-fix solo debe utilizarse en un margen de temperatura entre -25°C y +50°C. Por este motivo, no exponga el e-fix a fuentes de calor (por ejemplo, una radiación solar intensa), dado que las superficies se pueden calentar fuertemente.
- Evite los desplazamientos por superficies sin consolidar (p. ej. en gravilla suelta, arena, lodo, nieve, hielo o charcos de agua profundos).
- En particular, tenga en cuenta las Indicaciones de seguridad y peligro a partir del capítulo 3.



**A ser posible, no exponga el e-fix de forma duradera a una radiación solar intensa cuando no se esté utilizando. En este caso, se calienta el motor y, en caso extremo, no se podrá suministrar la plena potencia. También los elementos de plástico envejecen más deprisa si están expuestos a una radiación solar intensa.**



**No conduzca nunca sin soportes antivuelco; quítelos únicamente para superar obstáculos de mayor envergadura. Según el criterio del usuario, se debería solicitar la asistencia de un acompañante, ya que existe un mayor peligro de vuelco.**



**En la conducción sin un par de soportes antivuelco instalados aumenta el riesgo de accidentes y, por tanto, el riesgo de lesiones. Alber GmbH no acepta responsabilidad alguna en caso de accidentes derivados de la utilización de la silla de ruedas sin un par de soportes antivuelco instalado.**



**No están permitidas las maniobras comúnmente denominadas "wheelies", es decir, dejar las ruedas delanteras (ruedas de apoyo) de la silla al aire con las ruedas e-fix sobre el suelo y con los soportes antivuelco desmontados. Alber GmbH no acepta responsabilidad alguna en caso de accidentes derivados de esta forma de conducción.**

### 1.7 Volumen de suministro de serie

- Dos ruedas e-fix
- Aparato de mando, incl. apoyo para la muñeca
- Soporte para el aparato de mando
- Grupo de baterías
- Soporte de baterías para el grupo de baterías, incl. cable de alimentación del motor
- Cargador
- El presente manual de instrucciones
- Llave para el inmovilizador

En la silla de ruedas debe haber unos soportes especiales para instalar las ruedas e-fix. Si la silla no los tuviera, póngase directamente en contacto con su distribuidor técnico o con un taller técnico autorizado Alber.

### 1.8 Accesorios opcionales

- Mando intuitivo para el acompañante
- Brazo giratorio para el aparato de mando
- Opti-Box
- Interruptor Speed-Stop/Speed-Limit
- Diferentes soportes de joystick
- Diferentes bloques de baterías
- Soportes antivuelco
- Protección de los radios de la rueda
- Hembrilla de carga externa
- Interruptor de conexión/desconexión externo
- Protección de pilote para el aparato de mando

Se recomienda utilizar únicamente accesorios originales de Alber.

El e-fix está diseñado para proporcionar unas excelentes prestaciones al emplearlo junto con accesorios originales Alber. Alber queda exonerado de cualquier responsabilidad por daños al producto o por accidentes (como por ej., incendios o similares) originados por un mal funcionamiento causado por accesorios y piezas de recambio no originales. La garantía no cubre ninguna reparación necesaria debida a un mal funcionamiento de accesorios no originales. Pero sí que aceptamos encargos sujetos a facturación para este tipo de reparaciones.

### 1.9 Los elementos más importantes en una ojeada

(despliegue el esquema general en la cubierta)

#### Silla de ruedas y rueda e-fix

Soporte en la silla de ruedas	1
Rueda e-fix	2
Mirilla de inspección en la rueda e-fix	3
Desbloqueo	4
Aro de acoplamiento	5
Freno de estacionamiento de la silla de ruedas	6
Soporte de baterías	7
Grupo de baterías	8
Aparato de mando	9
Hembrilla en la rueda	10
Eje insertable	11
Conector de par	12
Alojamiento de rueda	13

#### Grupo de baterías y soporte de baterías

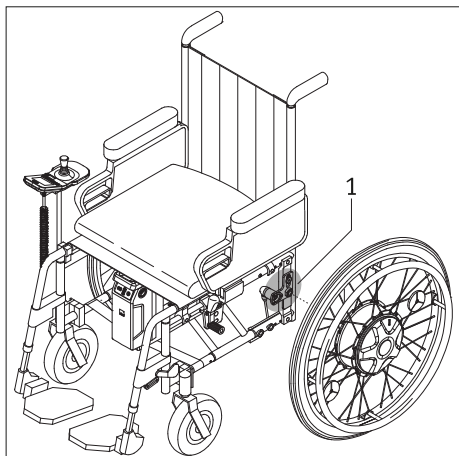
Asidero	25
Tecla informativa	26
Indicador de capacidad	27
Indicador de anomalías	28
Hembrilla para la conexión del aparato de mando, del mando para el acompañante y del cargador	29
Ayuda para la inserción en el soporte de baterías	30

#### Cargador

Cargador	31
Clavija cargador	32
Clavija cargador	33
Indicador LED	34

#### Aparato de mando

Joystick	14
Botón Conec./Desconec. luz de proximidad	15
Botón Conec./Desconec. función de menú	16
Botón Conec./Desconec. señal de advertencia	17
Display	18
Botón Conec./Desconec. sistema global	19
Inmovilizador	20
Iluminación (por debajo del aparato de mando)	21
Interruptor giratorio para la preselección de la velocidad	22
Clavija con cable de conexión	23
Llave inmovilizador	24



## 2. Puesta en servicio

Alber o su distribuidor especializado montarán las ruedas e-fix y los eventuales accesorios que haya pedido para su silla de ruedas y se la entregarán lista para el servicio. Por este motivo, su silla de ruedas tendrá en los dos costados nuevos soportes [1] con alojamientos para las ruedas en los cuales van colocadas las dos ruedas e-fix (ver capítulo 2). Las ruedas manuales que tenía su silla hasta ahora se le devolverán también para que pueda seguir utilizándolas en el futuro si así lo desea.

Su distribuidor especializado ya debería haber ajustado el aparato de mando e-fix al idioma del país. Si éste no es el caso, se le invita en la primera puesta en servicio a ajustar el idioma del país (ver capítulo 5.4).

Cuando le entregue el e-fix, su distribuidor le enseñará el manejo del sistema y, si también los ha pedido, de los accesorios acompañantes. También se le hará entrega de este manual de instrucciones en el que, además de la información técnica, también encontrará indicaciones importantes sobre cómo conducir la silla.



**El montaje de los soportes [1] de la silla de ruedas queda reservado exclusivamente a Alber o a los distribuidores autorizados por el fabricante.**



**Controle en períodos regulares de tiempo si los soportes [1] siguen atornillados fijamente a la silla de ruedas. Si las uniones atornilladas se han aflojado, o incluso soltado, encargue a un distribuidor técnico autorizado que las reapriete.**



**Los frenos de su silla de ruedas están ajustados para las dos ruedas e-fix. Si la silla de ruedas se utiliza con ruedas manuales, puede ser necesario que el distribuidor técnico vuelva a ajustar los frenos a las ruedas en cuestión.**



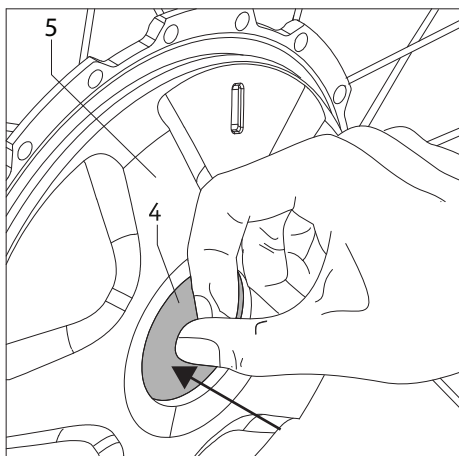
**Alber fabrica soportes con diferentes diseños, por ejemplo como pieza única completa o como piezas separadas. Por ello, puede que en algunos casos las representaciones gráficas que aparecen en estas indicaciones de uso difieran del soporte montado en su silla de ruedas.**



**En caso de un fallo en el sistema u otras averías graves del sistema, e-fix se detiene rápidamente, puesto que así se consigue el estado seguro según la normativa. El usuario de la silla de ruedas debe estar físicamente en condiciones y reaccionar de manera oportuna para actuar contra las fuerza de aceleración de los frenos. Si no está en condiciones de hacerlo, los desplazamientos con e-fix se deben realizar con correas instaladas.**



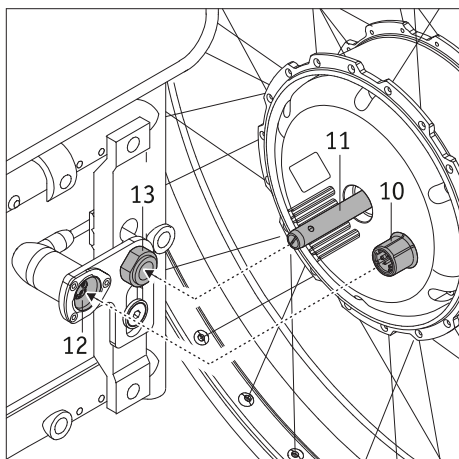
**Controle regularmente si los apoyos antivuelco siguen bien asentados en la horquilla receptora [71] del soporte. Compruebe si la escuadra de apoyo [77] sigue pudiéndose mover libremente. Si las uniones atornilladas se han aflojado o incluso soltado, o la escuadra de apoyo ya no se puede mover libremente, encargue la reparación a un distribuidor autorizado.**



## 2.1 Instalación de las ruedas

Los ejes insertables [11] de las ruedas e-fix son, desde el punto de vista técnico, muy parecidos a los ejes insertables de las ruedas manuales que tenía hasta ahora su silla. Por ello, puede colocar las ruedas e-fix en su silla de ruedas según el procedimiento habitual que seguía hasta ahora.

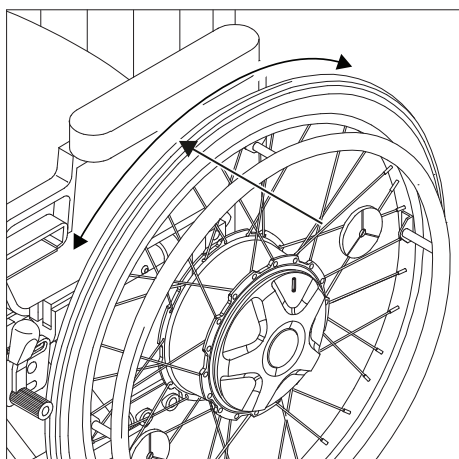
- Apague el sistema a través del aparato de mando si aún no lo ha hecho (ver capítulo 5.2.2).
- Cerciérese de que la rueda está acoplada (véase al respecto la figura abajo a la izquierda y las explicaciones que aparecen junto a ella).
- Presione el desbloqueo [4] situado en el centro del cubo de la rueda (de ningún modo debe girarse el aro de acoplamiento [5] al mismo tiempo) y empuje
  - el eje insertable [11] de la rueda e-fix en el alojamiento de la rueda [13] y a continuación
  - introduzca la hembrilla [10] de la rueda e-fix en el conector de par [12].



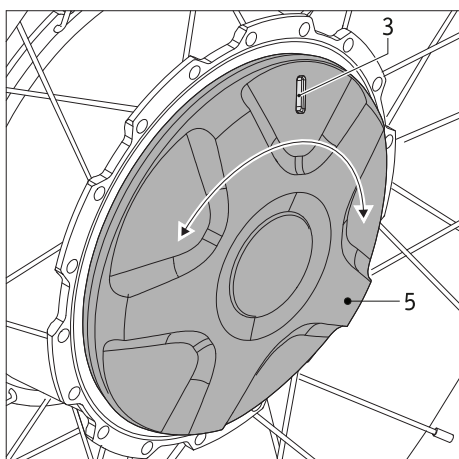
**Mientras se presiona el desbloqueo [4] no se debe girar el aro de acoplamiento [5], puesto que puede comportar daños en la rueda. La rueda ya no se puede retirar.**



**La rueda e-fix debe estar acoplada para su montaje en la silla de ruedas.**



- Verifique si la rueda e-fix se puede extraer sin necesidad de presionar el enclavamiento [4] fuera del alojamiento de la rueda [13]. Si éste es el caso, significa que la rueda e-fix no está bien asentada en el alojamiento de la rueda [13] y debe introducirse de nuevo en este alojamiento.
- Instale la segunda rueda e-fix en el otro lado de la silla de ruedas.



- Compruebe la indicación de calor en la mirilla de inspección {3} de la rueda e-fix. Los colores verde y rojo señalizan el modo de funcionamiento ajustado. Tienen el siguiente significado:
  - verde: La rueda está acoplada y el funcionamiento con asistencia del motor está activado.
  - rojo: La rueda está desacoplada; no es posible el funcionamiento con asistencia del motor.  
La rueda se tiene que mover manualmente.
- En el Capítulo 6 puede consultar más indicaciones sobre los modos de funcionamiento.
- Para cambiar de modo de funcionamiento necesita girar el aro de acoplamiento {5} aprox. 40 grados alrededor de su eje hasta alcanzar el tope.

Después de realizar estos pocos pasos, queda concluida la instalación de las ruedas e-fix en su silla de ruedas. Para iniciar el desplazamiento con asistencia del motor, se necesita seleccionar en la rueda e-fix el modo de funcionamiento „verde“ y conectar después el



sistema con el aparato de mando (ver capítulo 5.2.1).



**El sistema se tiene que desconectar antes de montar las ruedas e-fix en la silla de ruedas.**



**Las ruedas e-fix no se deben poder retirar del alojamiento de rueda [13] sin pulsar el desbloqueo [4]. Solo está permitido conducir la silla si las ruedas e-fix están encajadas correctamente en el alojamiento de la rueda [13].**



**Antes de cada desplazamiento compruebe el buen funcionamiento de los frenos de estacionamiento [6] de la silla de ruedas. Éstos deben ser adaptados correctamente a las ruedas e-fix y deben poder impedir en todo momento el desplazamiento accidental de la silla de ruedas.**

## 2.2 Conexión del sistema

Una vez que las dos ruedas e-fix hayan sido montadas correctamente en su silla de ruedas y acopladas, tal como se describe en el capítulo 2.1, puede conectar el sistema con el aparato de mando [9] (ver capítulo 5.2.1) e iniciar la marcha.



**Si todavía no está familiarizado con el e-fix y sus características de marcha, debería reducir temporalmente al mínimo la velocidad máxima alcanzable con la ayuda del interruptor giratorio [22] (ver capítulo 5.2.6).**



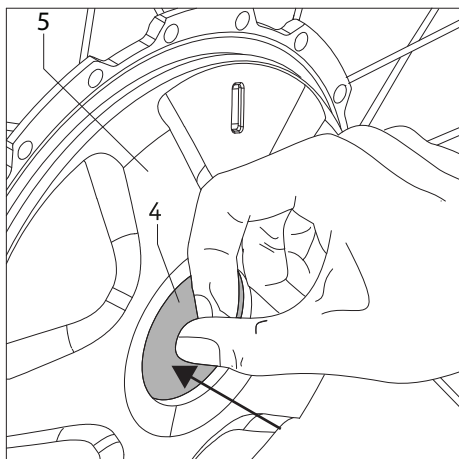
**En el desplazamiento con el e-fix, observe estrictamente las Indicaciones de seguridad y peligro en el capítulo 3.**



**En la primera puesta en servicio aparece, al conectar el aparato de mando, el menú Selección del idioma (ver capítulo 5.4), donde puede ajustar el idioma deseado.**

## 2.3 Desconexión del sistema

Si ha finalizado el desplazamiento y no realizará otro durante un tiempo prolongado, debería desconectar siempre el e-fix. Por una parte ahorrará energía y, por otra parte, evita que el e-fix se ponga accidentalmente en marcha al tocar por casualidad el joystick. Encontrará más información al respecto en el capítulo 5.2.2.



## 2.4 Desmontaje de las ruedas

Por norma general, las dos ruedas e-fix se quedan instaladas en su silla de ruedas. En caso de que se tuviera que desmontar, por ejemplo, para el transporte, proceda del siguiente modo:

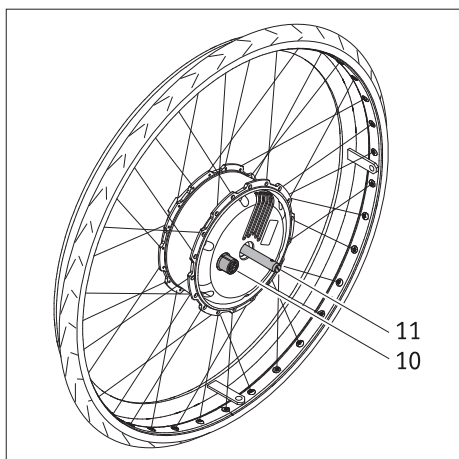
- Apague el sistema a través del aparato de mando si aún no lo ha hecho (ver capítulo 5.2.2).
- Cerciórese de que la rueda esté acoplada (ver capítulo 2.1).
- **En caso de utilizar soportes antivuelco Alber:**  
Levante la silla de ruedas, tal como se describe en el anexo A de estas instrucciones de uso, y apriete los soportes antivuelco con el pie en dirección al suelo.
- Si la silla de ruedas está colocada encima de los soportes antivuelco: Presione el desbloqueo [4] situado en el centro del cubo de la rueda (de ningún modo debe girarse el aro de acoplamiento [5] al mismo tiempo) y retire cuidadosamente la rueda e-fix de la silla de ruedas.
- Una vez que haya retirado las dos ruedas puede devolver los soportes antivuelco a su posición inicial, tal como se describe en el apartado A del anexo de estas instrucciones de uso.
- **Sin soportes antivuelco Alber:**  
Levante la silla de ruedas por las barras asideras.
- Presione el desbloqueo [4] situado en el centro del cubo de la rueda (de ningún modo debe girarse el aro de acoplamiento [5] al mismo tiempo) y retire cuidadosamente la rueda e-fix de la silla de ruedas.
- El procedimiento posterior sigue las especificaciones del fabricante de los soportes antivuelco utilizados.



**Mientras se presiona el desbloqueo [4] no se debe girar el aro de acoplamiento [5], puesto que puede comportar daños en la rueda. La rueda ya no se puede retirar.**

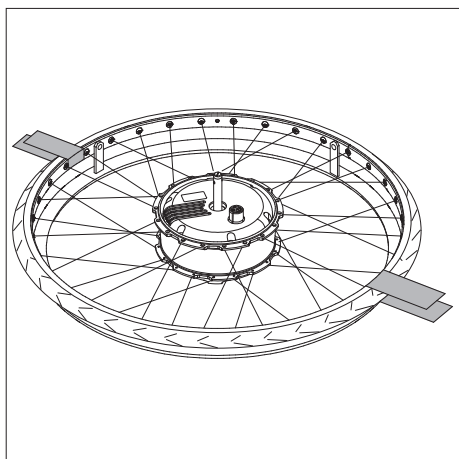


**La rueda e-fix debe estar acoplada para quitarla de la silla de ruedas.**

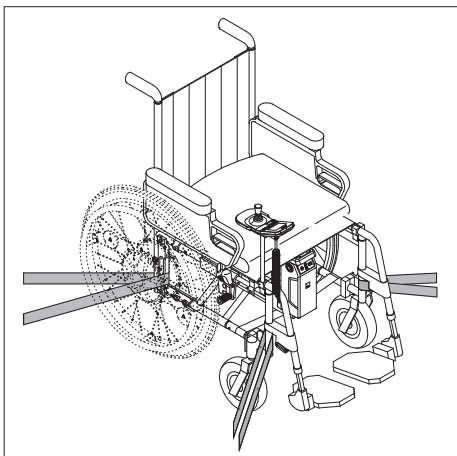


## 2.5 Transporte y almacenamiento de las ruedas (como equipaje en un vehículo)

- Antes de quitar las ruedas e-fix se necesita desconectar el aparato de mando.
- Al depositar o dejar a un lado las ruedas e-fix, tenga cuidado, sobre todo, con el eje insertable [11] y de la hembrilla [10] en el dorso de la rueda. Estas dos piezas no deben resultar dañadas nunca.
- En el transporte se aplicarán las disposiciones del fabricante de la silla de ruedas relativas al aseguramiento de la silla en su conjunto o de sus piezas individuales.
- Le recomendamos que retire siempre las ruedas e-fix de la silla y que las transporte por separado.



- Las ruedas se deberían almacenar o transportar colocadas sobre su parte delantera (sobre el accionamiento manual de la rueda) o en posición vertical.
- Durante el transporte es imprescindible asegurar las ruedas e-fix para que no se muevan incontroladamente y no puedan suponer un peligro para los ocupantes en caso de maniobras repentinas de frenado. Para asegurar las ruedas, nuestra sugerencia sin compromiso (porque no asumimos ninguna responsabilidad por ella) es que se sujeten en el vehículo con, por ej., correas textiles resistentes, como se muestra en la ilustración.



- Si en su país se hubiera legislado alguna normativa nacional con respecto al aseguramiento de las sillas de ruedas y sus ruedas, estas disposiciones legales tienen preferencia y deben cumplirse.
- Alber GmbH y sus representantes quedan exonerados de cualquier responsabilidad por los accidentes de cualquier clase y sus consecuencias originados por la inobservancia de estas indicaciones.
- Si desea transportar la silla de ruedas en su conjunto sin desmontar las ruedas, debe protegerla conforme a las directivas y especificaciones del fabricante de sillas de ruedas. El dibujo junto a estas líneas sólo representa un ejemplo.



**Para utilizar la silla de ruedas como asiento de vehículo en combinación con las ruedas e-fix, consulte el capítulo 14**

## 2.6 Indicaciones adicionales para el desplazamiento

### 2.6.1 Desplazamiento con las ruedas manuales de la silla de ruedas

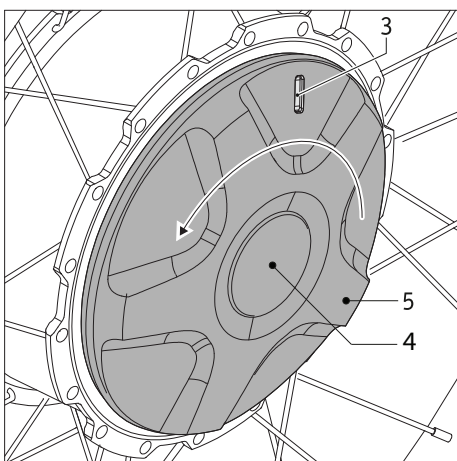
En el capítulo 2 ya se ha explicado la manera de montar y desmontar las ruedas e-fix en su silla de ruedas. En consecuencia, según su elección, puede seguir utilizando, además de las ruedas e-fix con asistencia electromotriz, las ruedas convencionales de accionamiento manual de su silla de ruedas.



**Los frenos de estacionamiento [6] montados en su silla de ruedas están ajustados a las ruedas e-fix. Por este motivo, al utilizar la silla de ruedas con sus ruedas manuales puede ser necesario reajustar los frenos de estacionamiento [6].**



**El diámetro del eje insertable de las ruedas e-fix es de 12,7 mm (1/2"). No se permite utilizar ruedas de silla de ruedas con un diámetro de eje insertable diferente.**



### 2.6.2 Desplazamiento con las ruedas e-fix en el modo de empuje

Además del funcionamiento con asistencia electromotriz, las ruedas e-fix ofrecen la posibilidad de un manejo manual, por ejemplo con desplazamiento por empuje. Si su silla de ruedas está equipada con ruedas de 12 pulgadas, el desplazamiento por empuje debería ser realizado por un acompañante.

El desplazamiento por empuje se activa como sigue:

- Desconecte el sistema a través del aparato de mando (ver capítulo 5.2.2).
- Gire el aro de acoplamiento [5] en sentido contrario a las agujas del reloj hasta el tope; de ningún modo se debe presionar el desbloqueo [4]. En la mirilla de inspección [3] se muestra entonces una marca roja.
- Ahora se encuentra en el modo „Desplazamiento por empuje“ que permite el accionamiento manual de la silla de ruedas.
- En caso de que tratara, por error, de accionar las ruedas e-fix en el modo manual a través del aparato de mando, se muestra un mensaje de error en el display del aparato de mando (ver capítulo 6).



**En estado parado:  
Cuide de apretar los frenos de estacionamiento [6] montados en la silla de ruedas y ajustados a las ruedas e-fix. De esta manera evita un desplazamiento accidental.**

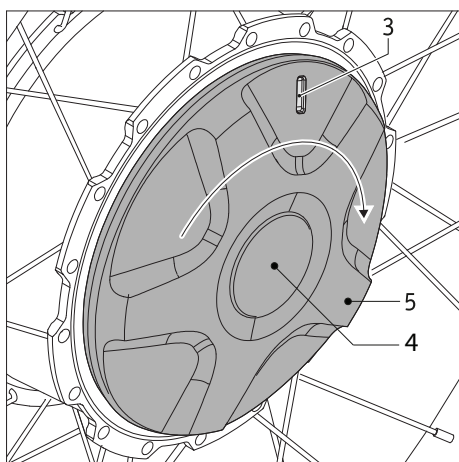


**En el modo de desplazamiento por empuje:  
No se permite utilizar las ruedas e-fix, por ejemplo, en combinación con un dispositivo de tracción. Utilice para ello las ruedas manuales de su silla de ruedas.**



Por motivos de seguridad, el desacoplamiento de las ruedas de accionamiento para pasar del funcionamiento motorizado al modo de empuje solo puede realizarse en plano. Para el desacoplamiento la rueda de accionamiento debe estar libre de carga. Desconecte el e-fix de la unidad de control. Un accionamiento del acoplamiento con carga o durante la marcha puede dañar la mecánica interior, lo que anula la garantía.

El desacoplamiento en una pendiente puede derivar en una situación peligrosa, ya que el e-fix se conecta o bien directamente o en marcha libre y, por tanto, en el peor de los casos, puede ponerse en movimiento sin control, es decir, girar y/o deslizarse hacia abajo. El desacoplamiento en pendiente solo debe realizarse en situaciones de emergencia y solo con ayuda de un acompañante que pueda sujetar la silla de ruedas con su propia fuerza y con la ayuda de los frenos de retención de la silla.



### 2.6.3 Desplazamiento con las ruedas e-fix en el funcionamiento motorizado

Para el funcionamiento del e-fix con asistencia electromotriz se necesitan acoplar sus ruedas.

- Gire el aro de acoplamiento [5] en sentido de las agujas del reloj hasta el tope; de ningún modo se debe presionar el desbloqueo [4]. En la mirilla de inspección [3] se muestra entonces una marca verde.
- Conecte el sistema (ver capítulo 5.2.1). Entonces, el e-fix vuelve a estar preparado para el uso en el funcionamiento con asistencia del motor.



En los trayectos cuesta abajo se devuelve corriente procedente de las ruedas motrices al acumulador, lo que aumenta la autonomía del aparato. Si baja una pendiente con un bloque de acumuladores casi totalmente cargado y los acumuladores no pueden absorber más corriente, el sistema le informará de esta circunstancia mediante una advertencia en el display del aparato de mando (ver la tabla en capítulo 6). Si se sigue suministrando corriente al grupo de baterías, el sistema electrónico reduce la velocidad automáticamente en un 60 %. Si aumenta el consumo de corriente (por ejemplo, al desplazarse en plano o subiendo una pendiente), el e-fix se puede volver a acelerar a la velocidad máxima seleccionada.

Inmediatamente después de concluir el proceso de carga, esta reacción del aparato también puede producirse brevemente en un terreno plano.



En el funcionamiento con asistencia por motor, el e-fix no se puede empujar manualmente.



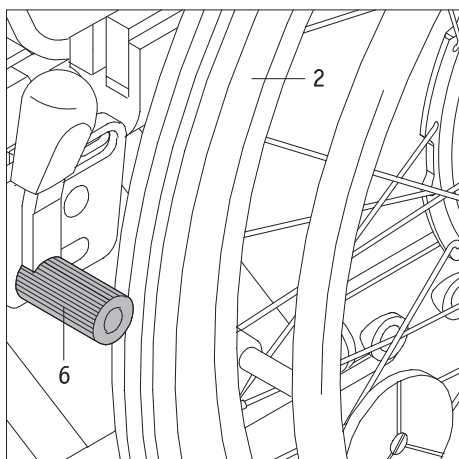
El e-fix solo debe utilizarse en un margen de temperatura entre  $-25^{\circ}\text{C}$  y  $+50^{\circ}\text{C}$ . Por este motivo, no exponga el e-fix a fuentes de calor (por ejemplo, una radiación solar intensa), dado que las superficies se pueden calentar fuertemente.



A ser posible, no exponga el e-fix de forma duradera a una radiación solar intensa cuando no se esté utilizando. En este caso, se calienta el motor y, en caso extremo, no se podrá suministrar la plena potencia. También los elementos de plástico envejecen más deprisa si están expuestos a una radiación solar intensa.

### 2.6.4 Autonomía

Una de las cuestiones de más interés para todo usuario del e-fix es la autonomía del sistema. Por regla general, se puede decir que ésta es de aprox. 16 km con el grupo de baterías montado de serie (6 Ah); con el grupo de baterías de 7,5 Ah, alcanza unos 20 km. Se trata de unos valores ideales, referidos a un terreno plano y firme. Se pueden producir desviaciones en función de las condiciones topográficas, la temperatura ambiente, la calzada, la presión de los neumáticos de las ruedas delanteras, la geometría del bastidor, el peso de la silla de ruedas, el peso de la persona y el tipo de ruedas de accionamiento utilizadas.



### 3. Indicaciones de seguridad y peligro para el desplazamiento con el e-fix

#### 3.1 Indicaciones generales

Antes de iniciar el desplazamiento, asegúrese de que los frenos de estacionamiento [6] de su silla de ruedas hayan sido adaptados a las ruedas e-fix, de manera que impidan el desplazamiento accidental de la silla. Si este ajuste no se ha producido, diríjase a un distribuidor sanitario autorizado de Alber y encargue que le reajusten los frenos.

El control de las ruedas e-fix tiene lugar a través del joystick del aparato de mando (ver capítulo 5.2.3). Si el sistema está conectado, cada impulso del joystick se traduce en una orden de marcha. Esto afecta tanto a los movimientos de avance y de retroceso como a la aceleración y al frenado.

Se recomienda llevar a cabo un pequeño entrenamiento práctico de conducción al recibir el e-fix. De este modo se podrá familiarizar a fondo con el accionamiento y con las posibilidades que ofrece.

Las ruedas e-fix también se pueden utilizar en estado desconectado, de la misma manera que unas ruedas con accionamiento manual (ver capítulo 2.6.2). Tan solo se debe tener en cuenta el peso adicional de las ruedas al arrancar y frenar.

#### 3.2 Indicaciones sobre el entrenamiento de conducción

- La seguridad y el bienestar del usuario son prioritarios. Para este fin, es absolutamente necesario familiarizarse con las características de marcha del e-fix. Su distribuidor técnico o los gerentes de zona de Alber le asistirán con una instrucción gratuita con el equipo.
- Tenga en cuenta las indicaciones informativas, de seguridad y relativas a los peligros del fabricante de la silla de ruedas. Estas indicaciones se aplican también al conducir con el e-fix.
- Emprenda sus primeras pruebas de conducción con una extrema prudencia y comience su entrenamiento de marcha en una superficie plana.
- Lleve a cabo el entrenamiento de conducción en zonas libres de obstáculos.
- Adapte su velocidad siempre a las condiciones externas para, por ejemplo si aparecen obstáculos imprevistos, poder dar un rodeo o detener su silla de ruedas ante ellos.
- Al arrancar, el joystick no se debe accionar nunca inmediatamente hasta el tope. En este caso se pueden producir movimientos de la silla de ruedas que no puedan ser controlados por el usuario (peligro de accidente).
- Mueva el joystick suavemente y sin tirones. Evite bruscas desviaciones completas del joystick, especialmente en caso de eventuales situaciones de peligro que desea evitar. Es preferible frenar el e-fix previamente, por precaución, hasta la parada.
- Al soltar el joystick, su silla de ruedas se frena suavemente. Si fuera necesario un frenado rápido (parada inmediata), accione el joystick brevemente en sentido contrario a la dirección de marcha y suéltelo.
- Frene el e-fix únicamente a través del control de joystick. No agarre nunca el accionamiento manual de las ruedas „para facilitar la acción“.
- Antes de desplazarse con el e-fix por desniveles o pendientes, debería dominar el manejo del aparato en superficies planas.
- Ascienda las pendientes siempre con el grupo de baterías totalmente cargado.
- Al bajar pendientes de cualquier clase hay que extremar la prudencia.
- Al bajar pendientes con el grupo de baterías a plena carga y a una elevada velocidad, puede producirse una reducción de la velocidad o la desconexión forzosa del e-fix debido a la sobretensión. Por estas razones, baje las pendientes en estos casos a una velocidad reducida, lo que, de todos modos y en general, es lo más recomendable, para poder evitar a tiempo los obstáculos imprevistos o detener la silla en caso necesario.
- No conduzca nunca transversalmente a pendientes pronunciadas o similares. Un eventual desplazamiento del centro de gravedad podría causar el vuelco lateral de la silla de ruedas.
- Al conducir por bordillos fuertemente inclinados o similares, gire un poco en sentido contrario. Los obstáculos pequeños, tales como bordillos, no se deben superar nunca en paralelo, sino siempre en ángulo recto frente al obstáculo. Esto significa que ambas ruedas atraviesan el obstáculo al mismo tiempo, no de forma decalada. Utilice una velocidad reducida, adaptada al obstáculo.
- Compruebe en intervalos regulares la orientación de las ruedas delanteras en ángulo recto al suelo, así como la presión de sus neumáticos. Ambos factores influyen en el comportamiento de marcha y de frenado, así como en la autonomía del e-fix.
- No conduzca nunca sin soportes antivuelco; quítelos únicamente para superar obstáculos de mayor envergadura. Según el criterio del usuario, se debería solicitar la asistencia de un acompañante, ya que existe un mayor peligro de vuelco.
- Al circular por la vía pública es obligatorio cumplir las disposiciones del código de circulación. Su silla de ruedas debe ser equipada con los dispositivos adicionales allí prescritos.



**¡Tenga precaución al conducir en pendientes con el grupo de baterías a plena carga!**  
Con el grupo de baterías totalmente cargado y a altas velocidades es posible que se reduzca la velocidad o el sistema se desconecte por sí solo. Por este motivo, reduzca la velocidad.



En la medida de lo posible, salve los obstáculos (por ej., el bordillo de la acera) siempre en marcha atrás. La altura máxima de los obstáculos figura en las instrucciones de uso de la silla de ruedas.  
**¡Atención!** Al pasar obstáculos en marcha atrás no está garantizada la plena funcionalidad de los soportes antivuelco de Alber. Por este motivo, conduzca hacia atrás despacio y con cuidado hasta que las ruedas de su e-fix hagan contacto con el obstáculo. Pase entonces el obstáculo con precaución. Según sus criterios, solicite, en su caso, la asistencia de una segunda persona.



En caso de problemas o si aparece un mensaje de error, consulte inmediatamente a su distribuidor técnico.



Tenga en cuenta las siguientes indicaciones de seguridad y peligro.

### 3.3 Indicaciones de seguridad

- El sistema debe ser desconectado a través del aparato de mando antes de montar las ruedas e-fix en la silla de ruedas o desmontarlas de la misma. Asimismo, el sistema se tiene que desconectar antes de iniciar trabajos en la silla de ruedas.
- Por motivos de seguridad, cuando se detenga, especialmente en inclinaciones y pendientes, aplique los frenos de estacionamiento de su silla de ruedas para evitar que ruede accidentalmente.
- En el caso (improbable) de que se sobrecaliente o se inflame el grupo de baterías, no debe, bajo ningún concepto, entrar en contacto con agua o ningún otro líquido. El único medio de extinción idóneo recomendado por los fabricantes de las baterías es la arena.

#### Antes de iniciar la marcha tenga en cuenta lo siguiente:

- El e-fix solo debe instalarse en sillas de ruedas con accionamiento manual sobre las ruedas que hayan sido homologadas por Alber GmbH para este uso.
- El montaje y la modificación del soporte para el e-fix únicamente puede ser realizado por Alber GmbH o por un distribuidor de productos sanitarios autorizado por Alber.
- Las indicaciones de uso de la silla de ruedas deben tenerse en cuenta, obligatoriamente, al utilizar el e-fix.
- No está permitido conducir la silla de ruedas sin tener instalada la pareja de soportes antivuelco.
- Instale por ello en su silla los soportes antivuelco originales del fabricante de la silla de ruedas o los soportes antivuelco opcionales comercializados por Alber.
- Antes de emprender un trayecto, compruebe siempre el estado de las ruedas e-fix. Si los neumáticos han alcanzado su límite de desgaste (cuando ya no se distingue el perfil de las ruedas), no está permitido seguir usando el e-fix.
- Antes de emprender la marcha verifique siempre el buen funcionamiento de los frenos de estacionamiento de su silla de ruedas. No se permite conducir sin frenos de estacionamiento operativos y ajustados a las ruedas e-fix.
- Verifique con regularidad la presión del aire de las ruedas e-fix. Los datos sobre la presión de aire correcta figuran en la parte exterior de los neumáticos, así como en las tablas en el Capítulo 9. Compruebe la presión del aire de las ruedas de dirección siguiendo las instrucciones y especificaciones del fabricante de la silla de ruedas. Una presión de aire muy baja puede influir considerablemente en el comportamiento de marcha y en la autonomía.
- Siempre debería existir la misma presión de aire en ambas ruedas e-fix.
- Siempre debería existir la misma presión de aire en ambas ruedas delanteras de la silla de ruedas.
- Antes de emprender la marcha, asegúrese siempre de que las ruedas e-fix están colocadas correctamente en los alojamientos de las ruedas [13] en los dos soportes [1].
- El e-fix no se debe utilizar junto con un aparato de tracción para sillas de ruedas, un handbike u otros dispositivos de tracción. En estos casos, utilice en lugar de las ruedas e-fix las ruedas manuales de su silla de ruedas.

#### Durante el desplazamiento con el e-fix tenga en cuenta lo siguiente:

- Antes de desplazarse con el e-fix por desniveles o pendientes, debería dominar el manejo del aparato en superficies planas.
- Está prohibido exceder la inclinación máxima permitida indicada por el fabricante de la silla de ruedas.
- Tenga especial cuidado al acercarse a escaleras o terraplenes.
- Si el e-fix está conectado, cada accionamiento del joystick se traduce en una orden de marcha. Al parar o esperar ante lugares potencialmente peligrosos (como p. ej. mientras espera en un semáforo para peatones, en subidas o bajadas o en rampas de cualquier tipo) retire la mano del aparato de mando y asegure la silla de ruedas con sus frenos de estacionamiento.

- Con el e-fix conectado no introduzca jamás la mano en la rueda.
- No inserte ni deje caer objetos de ninguna clase en una rueda e-fix, este conectada o no.
- ¡No sujete nunca objetos de ninguna clase a las ruedas e-fix! Se podrían producir daños.
- Durante los trayectos sobre aceras mantenga una distancia suficiente con respecto al bordillo (a ser posible, el ancho de una silla de ruedas).
- Evite los desplazamientos por superficies sin consolidar (p. ej. en gravilla suelta, arena, lodo, nieve, hielo o charcos de agua profundos).
- No deje el e-fix nunca sin supervisión, ya sea conectado o desconectado.
- El e-fix puede sufrir interferencias por campos electromagnéticos de alta intensidad.
- En casos aislados, otro tipo de dispositivos, como las barreras antirrobo en grandes almacenes, pueden también llegar a perturbar el e-fix.
- No está permitido pasar con el e-fix por escaleras mecánicas o cintas rodantes.
- Durante un desplazamiento a velocidad máxima no haga ningún viraje brusco hacia derecha o izquierda ya que esto podría provocar un vuelco lateral de la silla de ruedas.
- Aminore la velocidad en las curvas.
- Si pretende detenerse con la silla de ruedas en una subida o bajada, posicione la silla de ruedas transversalmente con respecto a la pendiente y aplique los frenos de estacionamiento.
- Después del trayecto o cuando detenga la silla de ruedas, aplique siempre el freno de estacionamiento para impedir que salga rodando fortuitamente.
- No cruce nunca transversalmente una pendiente.
- Durante la marcha, no introduzca jamás los dedos en los radios de las ruedas e-fix o en las ruedas delanteras de su silla.
- Frene el e-fix con sensibilidad y en función de la velocidad a la que vaya (es decir, sin brusquedad).
- En los desplazamientos en vehículo, siéntese únicamente en los asientos previstos del vehículo y colóquese los sistemas de retención correspondientes. En caso de inobservancia de esta norma, existe el peligro de que tanto el usuario como los otros pasajeros se lesionen en caso de accidente.
- Durante los traslados en vehículo, asegure la silla de ruedas y las ruedas e-fix conforme a las disposiciones y normas legales vigentes.
- Cuando circule por vías públicas y caminos deben cumplirse, en la República Federal de Alemania, las disposiciones del Código de Circulación y del Reglamento sobre permisos de circulación. En otros países se deberán observar las disposiciones nacionales vigentes allí.
- El e-fix está diseñado únicamente para el transporte de personas con movilidad limitada y no puede ser utilizado para otros fines diferentes, como p. ej. para que jueguen niños o para transporte de mercancías.
- No está permitido utilizar el e-fix en las proximidades de campos magnéticos intensos, como por ejemplo los generados por electroimanes, transformadores, tomógrafos, etc.
- Evite conducir con el e-fix en condiciones ambientales adversas, como son, por ejemplo, tormenta, granizo o maleza muy alta.



**No conduzca nunca sin soportes antivuelco; quítelos únicamente para superar obstáculos de mayor envergadura. Según el criterio del usuario, se debería solicitar la asistencia de un acompañante, ya que existe un mayor peligro de vuelco.**



**En la conducción sin un par de soportes antivuelco instalados aumenta el riesgo de accidentes y, por tanto, el riesgo de lesiones. Alber GmbH no acepta responsabilidad alguna en caso de accidentes derivados de la utilización de la silla de ruedas sin un par de soportes antivuelco instalado.**



**No están permitidas las maniobras comúnmente denominadas “wheelies”, es decir, dejar las ruedas delanteras (ruedas de apoyo) de la silla al aire con las ruedas e-fix sobre el suelo y con los soportes antivuelco desmontados. Alber GmbH no acepta responsabilidad alguna en caso de accidentes derivados de esta forma de conducción.**

#### **Después del desplazamiento con el e-fix, tenga en cuenta lo siguiente:**

- Desconecte inmediatamente el e-fix cuando ya no lo utilice, con el fin de evitar cualquier activación involuntaria de impulsos de marcha en caso de contacto con un joystick, así como la descarga del grupo de baterías.
- Aplique los frenos de mano de la silla de ruedas cada vez que se detenga.
- Siempre que sea posible, recargue el grupo de baterías del e-fix después de cada desplazamiento.

#### **3.4 Obstáculos**

- Salve los obstáculos (por ej., el bordillo de la acera) siempre y en la medida de lo posible en marcha atrás. La altura máxima de los obstáculos figura en las instrucciones de uso de la silla de ruedas.
- ¡Atención! Al pasar obstáculos en marcha atrás no está garantizada la plena funcionalidad de los soportes antivuelco de Alber. Por este motivo, retroceda despacio y con cuidado hasta que las ruedas del e-fix hagan contacto con el obstáculo. Pase entonces el obstáculo con precaución. Según sus criterios, solicite, en su caso, la asistencia de una segunda persona.

### 3.5 Lugares y situaciones de peligro

- El ocupante de la silla de ruedas es quien decide el recorrido a realizar, a su discreción, bajo su propia responsabilidad y teniendo en cuenta su experiencia de conducción y sus capacidades físicas.
- Antes de emprender la marcha, el usuario tiene que comprobar las ruedas e-fix por si estuvieran desgastadas o dañadas y controlar el nivel de carga del grupo de baterías y el estado operativo del dispositivo acústico de señalización en el aparato de mando.
- Estos controles de seguridad, así como la pericia personal del conductor son especialmente importantes a la hora de decidir, bajo su plena responsabilidad y a su arbitrio, sobre el uso del e-fix en los siguientes lugares de peligro:
  - Muros de muelle, embarcaderos y lugares de aterrizaje, caminos y lugares junto a aguas, puentes y diques sin protección
  - Caminos estrechos, trayectos con desnivel (p. ej. rampas y subidas), caminos estrechos en pendientes, trayectos montañosos
  - Caminos estrechos y/o escarpados/inclinados en calles de tráfico principales o secundarias o en las cercanías de terraplenes
  - Trayectos cubiertos con hojas o nieve, o helados
  - Rampas y dispositivos de elevación en vehículos



**Al tomar curvas o al girar en pendientes o desniveles puede producirse una tendencia más marcada al vuelco lateral debida al desplazamiento del punto de gravedad. ¡Realice, por tanto, esta maniobra con especial precaución y a una velocidad más reducida!**



**Al cruzar calles, cruces y pasos a nivel se debe tener especial precaución. No cruce nunca vías en calles, o bien en pasos de nivel, en marcha paralela a las mismas ya que las ruedas podrían quedarse trabadas.**



**Al pasar por rampas o dispositivos de elevación en vehículos debe prestarse especial precaución. Al subir o bajar la rampa o el dispositivo de elevación, el e-fix se tiene que detener a una distancia suficiente de los bordes y desconectar. De igual manera, los frenos de estacionamiento de la silla de ruedas deberán estar aplicados para evitar que la silla ruede, p. ej. por una orden de marcha accidental.**



**No conduzca bajo ningún concepto directamente junto al borde de una rampa o un dispositivo de elevación; mantenga siempre una distancia suficiente.**



**En suelos mojados se reduce la adherencia de las ruedas al terreno, existe un peligro de resbalamiento elevado. Adapte su forma de conducción a las condiciones existentes y no conduzca nunca con los neumáticos desgastados.**

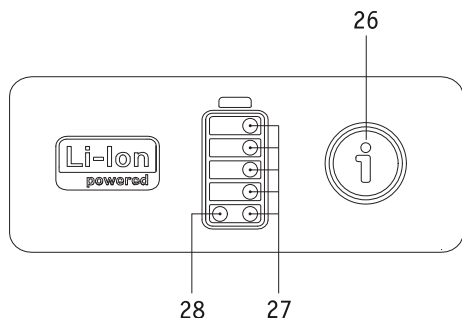


**Al transitar por pendientes, tenga en cuenta que, en función de la velocidad y del grado de pendiente, el recorrido de frenado del e-fix puede ser considerablemente mayor que en plano. Por este motivo, adapte la velocidad en consecuencia.**



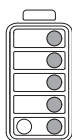
#### 4. Grupo de baterías

Antes de la puesta en servicio del e-fix, así como antes de iniciar el proceso de carga, observe la información y las indicaciones generales, así como las indicaciones de seguridad y advertencias en los capítulos 4.7 a 4.11. Omisiones en el cumplimiento de las indicaciones de seguridad e instrucciones pueden causar daños en el producto o producir descargas eléctricas, incendio y/o graves lesiones. El grupo de baterías de iones de litio contiene sustancias químicas que pueden producir reacciones peligrosas si no se observan las indicaciones de seguridad contenidas aquí. Alber GmbH no asume ninguna responsabilidad en caso de daños causados por el incumplimiento de las indicaciones generales y de seguridad.

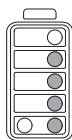


#### 4.1 Indicadores en el grupo de baterías

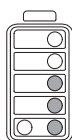
El grupo de baterías necesario para el funcionamiento del e-fix está alojado, como estándar, debajo del asiento de la silla de ruedas. La capacidad disponible del grupo de baterías se indica a través de unos LED blancos [27] en cuanto se conecta el aparato de mando. Si el aparato de mando está desconectado, la capacidad se puede consultar pulsando brevemente la tecla de información [26]. Significan:



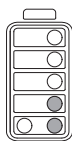
Los 5 LED están encendidos; el grupo de baterías está cargado al 100%. Evite conducir a gran velocidad por pendientes, porque la retroalimentación de corriente de las ruedas conlleva un peligro de sobretensión en el grupo de baterías, con lo cual se puede producir una desconexión forzosa de las ruedas.



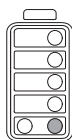
4 LED están encendidos; el grupo de baterías está cargado al 80%.



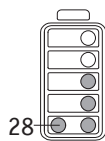
3 LED están encendidos; el grupo de baterías está cargado al 60%.



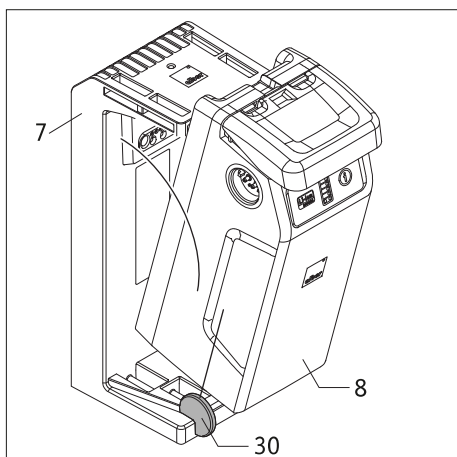
2 LED están encendidos; el grupo de baterías está cargado al 40%. Se recomienda encarecidamente no realizar ningún recorrido largo sin recargar antes el grupo de baterías.



1 LED está encendido; el grupo de baterías está cargado al 20%. Cargue el grupo de baterías antes de emprender la marcha. Si la carga es inferior al 20 %, partes de la pantalla de conducción en el display del aparato de mando se representan de color naranja; a partir de una carga de menos del 10 % aparecen de color rojo.



Si está encendido el LED rojo [28] (indicador de anomalías), se ha producido un error. Éste se indica en el display del aparato de mando (ver también capítulo 6).

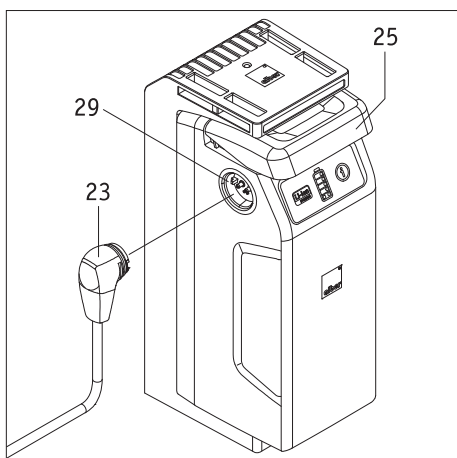


#### 4.2 Insertar el grupo de baterías

Por norma general, el grupo de baterías se queda instalado en su silla de ruedas. Si se ha tenido que desmontar (por ejemplo, para el transporte), necesita insertarlo de nuevo en el soporte de baterías [7] que se encuentra en su silla de ruedas.

- Introduzca el grupo de baterías [8], tal como se muestra en la figura junto a estas líneas, en posición inclinada en la ayuda para la inserción [30] situada a la izquierda y la derecha del soporte de baterías [7]. Si el posicionamiento es correcto, el grupo de baterías ya no se puede desplazar lateralmente.
- Bascule el grupo de baterías [8] hacia atrás hasta que encaje audiblemente en el soporte de baterías [7].
- Compruebe que el grupo de baterías [8] está asentado de forma segura en el soporte de baterías [7]. El grupo de baterías está asentado correctamente en el soporte de baterías si ya no se puede retirar sin accionar el asa [25].
- Si el grupo de baterías [8] está asentado correctamente en el soporte de baterías [7], necesita introducir a continuación la clavija del aparato de mando [23] en una de las hembrillas [29] en el grupo de baterías. El bloqueo se produce automáticamente a través de un cierre magnético.

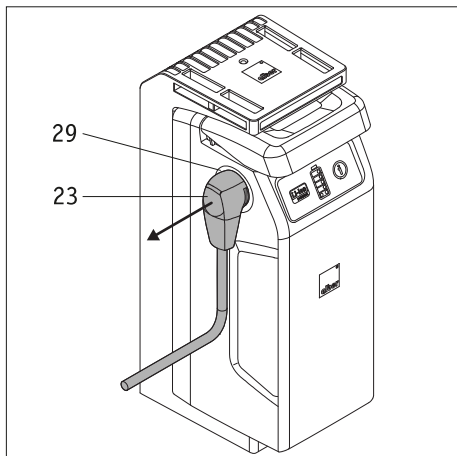
Con estas pocas operaciones, su e-fix vuelve a estar preparado para el uso.



**En el lado izquierdo y derecho del grupo de baterías [8] se encuentran sendas hembrillas [29]. Ambas hembrillas muestran la misma conexión eléctrica y se pueden utilizar para enchufar las clavijas del aparato de mando, del cargador o de accesorios.**



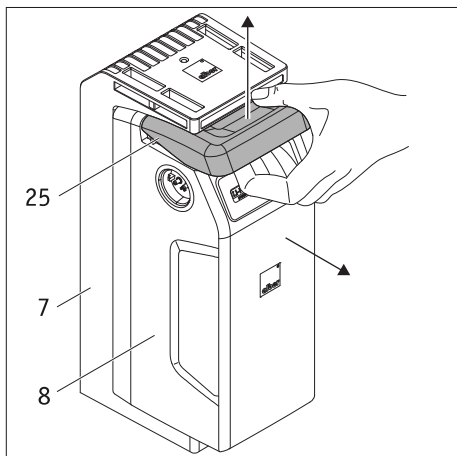
**Preste atención a que las clavijas del cargador [33] y las hembrillas en el grupo de baterías [29] estén limpias y no tengan partículas metálicas adheridas. En caso de presencia de tales partículas, éstas se deben retirar con un paño limpio y seco.**

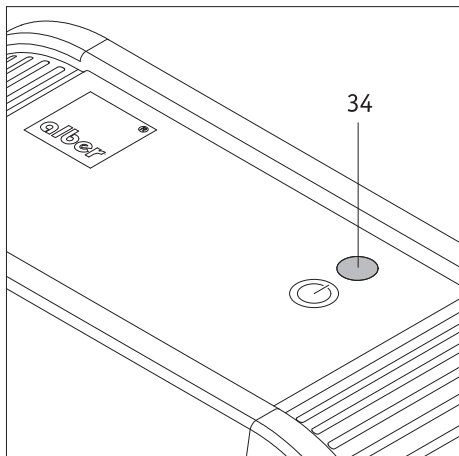


#### 4.3 Retirada del grupo de baterías

Si se necesita retirar el grupo de baterías del soporte de baterías, proceda como sigue:

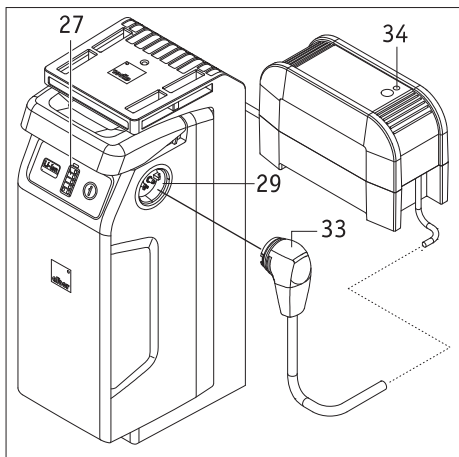
- Desconecte el sistema a través del aparato de mando (ver capítulo 5.2.2).
- Retire todas las clavijas situadas en el grupo de baterías (p. ej., la clavija [23] del aparato de mando).
- Con cuidado, tire del asa [25] del grupo de baterías hacia arriba y extraiga al mismo tiempo el grupo de baterías [8] del soporte de baterías [7].
- Deposite el grupo de baterías [8]. Observe estrictamente las indicaciones para su almacenamiento y transporte que figuran en los capítulos 4.10 y 4.11.
- El soporte de baterías [7] permanece en la silla de ruedas.





#### 4.4 Indicadores en el cargador

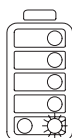
- Si el cargador está conectado a través de la clavija de red [32] con una toma de corriente que lleva electricidad (100 – 240 VCA), el indicador LED [34] está encendido de color verde.
- Al separar el cargador de la red, se apaga el indicador LED [34].
- El avance del proceso de carga se muestra a través de los indicadores LED en el grupo de baterías (ver el siguiente capítulo).



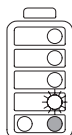
#### 4.5 Carga del grupo de baterías

Para la carga, el grupo de baterías puede permanecer en la silla de ruedas o retirarse de la misma.

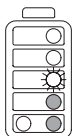
- Desconecte el sistema a través del aparato de mando (ver capítulo 5.2.2).
- Asegure la silla de ruedas con los frenos de estacionamiento para evitar su desplazamiento accidental.
- Introduzca la clavija del cargador [33] en una de las hembrillas [29] en el grupo de baterías.
- Realice el proceso de carga según las instrucciones contenidas en el modo de empleo adjunto al cargador.
- En el grupo de baterías se puede seguir el avance del proceso de carga por medio del indicador de capacidad [27]. Significan:



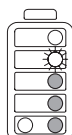
El LED más bajo parpadea - el grupo de baterías está cargado a menos del 20%.



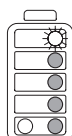
1 LED parpadea, 1 LED está encendido - el grupo de baterías tiene un nivel de carga entre el 20% y el 40%.



1 LED parpadea, 2 LED están encendidos; el grupo de baterías tiene un nivel de carga entre el 40% y el 60%.

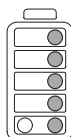


1 LED parpadea, 3 LED están encendidos; el grupo de baterías tiene un nivel de carga entre el 60% y el 80%.

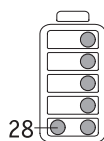


1 LED parpadea, 4 LED están encendidos; el grupo de baterías tiene un nivel de carga entre el 80% y el 100 %.

Continúa en la página siguiente



Los 5 LED están encendidos; el grupo de baterías está cargado al 100%. Finalice el proceso de carga.



#### Mensaje de error durante el proceso de carga

Si se produce un error durante el proceso de carga, se enciende el LED rojo [28] (indicador de anomalías) en el grupo de baterías. Compruebe si

- la clavija de red [32] del cargador está conectada correctamente a una toma de corriente que lleve electricidad
- el indicador LED [34] en el cargador está encendido de color verde
- la clavija del cargador [33] está conectada correctamente con el grupo de baterías

Si se sigue sin poder realizar el proceso de carga y el LED rojo [28] permanece encendido, existe un error grave. Contacte inmediatamente con su distribuidor técnico.



**Durante el proceso de carga no se puede conectar el aparato de mando.**



**Si el grupo de baterías a cargar se encuentra en la silla de ruedas, hay que desconectar el sistema antes de iniciar el proceso de carga y asegurar la silla de ruedas con sus frenos de estacionamiento para evitar el desplazamiento accidental.**

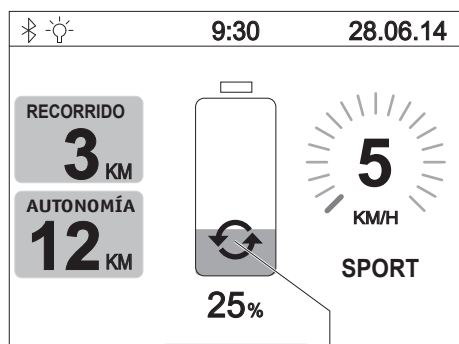


**Si el e-fix no se tendrá que utilizar durante un tiempo prolongado (más de 1 día), el grupo de baterías no debería permanecer de forma duradera en el cargador.**

**Desconecte el cargador primero de la toma de corriente y después del grupo de baterías. Por norma, verifique el estado de carga del grupo de baterías antes de emprender un trayecto. Antes de iniciar la marcha debería estar totalmente cargado.**



**Cargue siempre la batería completamente. Solo se le permite interrumpir la carga en casos urgentes.**



65

#### 4.6 Retroalimentación de energía (recuperación)

Al frenar y, en particular, al descender pendientes se produce una retroalimentación de energía. Si ésta dura más de 2 segundos, se muestra el símbolo gráfico mostrado en el display del aparato de mando en pos. [65].

Si el grupo de baterías ya está cargado a más del 90%, no se produce ninguna retroalimentación de energía. Ésta se vuelve a conectar automáticamente en cuanto la capacidad de la batería haya descendido por debajo del 90%

En casos extremos, p. ej. al bajar pendientes con la batería totalmente cargada, se puede producir un aumento de la retroalimentación de energía que se señala como código de error B10, B11 o B12 en el display del aparato de mando (ver también la tabla en el capítulo 6). En estos casos, reduzca la velocidad y evite, a ser posible, circular por pendientes.

#### 4.7 Indicaciones generales para la carga del grupo de baterías

- No cargue nunca el grupo de baterías en la proximidad de líquidos o gases inflamables.
- En el caso (improbable) de que se sobrecaliente o se inflame el grupo de baterías, no debe, bajo ningún concepto, entrar en contacto con agua o ningún otro líquido. El único medio de extinción idóneo recomendado por los fabricantes de las baterías es la arena.
- No efectúe la carga nunca en recintos en que se pueda depositar y precipitar humedad en el grupo de baterías.
- Realice el proceso de carga en un espacio cuyo volumen sea al menos el doble que la silla de ruedas, con una ventilación suficiente para que no haya riesgo de acumulación de gas inflamable.
- Se pueden generar gases explosivos cuando se está cargando. Mantenga la silla de ruedas y el cargador alejados de fuentes de ignición como llamas y chispas.
- No recargue jamás el grupo de baterías a temperaturas por debajo de 0° C ni por encima de 40° C. Si se intenta llevar el proceso de carga fuera de este margen de temperatura, el proceso de carga se cancela automáticamente.

#### 4.8 Indicaciones de seguridad sobre el cargador y el proceso de carga

- Antes de iniciar el proceso de carga se debe desconectar el sistema. Si el grupo de baterías se carga directamente en la silla de ruedas, ésta se debe asegurar con los frenos de estacionamiento para evitar su desplazamiento accidental.
- Para cargar el grupo de baterías, utilice exclusivamente el cargador Alber que viene adjunto. El proceso de carga finaliza automáticamente en cuanto el grupo de baterías esté cargado. De esta manera se descarta cualquier sobrecarga.
- Para cargar, no utilice nunca otro cargador distinto del original de Alber.
- No utilice su cargador para cargar otras baterías; cargue únicamente el grupo de baterías del e-fix.
- Si el e-fix no se habrá de utilizar durante un tiempo prolongado (más de 1 día), el cargador no debería permanecer de forma duradera en el e-fix. Desconecte el cargador primero de la toma de corriente y después, del grupo de baterías.
- No exponga al cargador durante el proceso de carga a ningún tipo de humedad (agua, lluvia, nieve, etc.).
- Precaución si existe condensación. Si el cargador se traslada de un espacio frío a uno caliente, se puede formar agua de condensación. En este caso, se debe renunciar a utilizar el cargador hasta que no se haya evaporado el agua condensada. Este proceso puede durar varias horas.
- No cargue las baterías nunca en recintos en que se pueda depositar y precipitar humedad en el cargador.
- No lleve nunca el cargador tomándolo del cable de red o de los cables de carga.
- No tire nunca del cable de red para desenchufar el cargador de la toma de corriente.
- Tienda el cable de red y el cable de carga de manera que nadie pueda pisarlos o tropezar con ellos. Tampoco se permite exponer los dos cables a otras influencias nocivas o sollicitaciones.
- No utilice el cargador si están dañados el cable de red, el cable de carga o las clavijas montadas en ellos. Se debe encargar inmediatamente al distribuidor autorizado de Alber que cambie las piezas dañadas.
- No use ni desensamble nunca el cargador cuando haya recibido un fuerte impacto, se haya caído de cierta altura o haya sufrido cualquier otro daño. Lleve el cargador dañado a un distribuidor técnico sanitario autorizado por Alber para que lo repare.
- Está prohibido que el cargador sea utilizado por niños pequeños.
- El cargador solo puede operar con tensión alterna de red 100V - 240V.
- No desensamble ni modifique el cargador.
- No cubra el cargador durante el proceso de carga y no deposite ningún objeto sobre el dispositivo.
- No someta el cable ni la clavija de enchufe a presión. Puede producirse una descarga eléctrica o un incendio si los cables se estiran o se doblan con fuerza, si quedan aprisionados entre la pared y el marco de la ventana o si se colocan objetos pesados encima de ellos o de la clavija de enchufe.
- No provoque nunca un cortocircuito conectando los dos polos en el cable de carga con objetos metálicos.
- Asegúrese de que la clavija de red esté bien insertada en la toma de corriente.
- No toque la clavija de red y la clavija del cable de carga con las manos húmedas.
- No utilice el enchufe del cargador y/o el enchufe de red cuando estén mojados o sucios. Antes de enchufarlos, límpielos con un paño seco.
- Una vez concluido el proceso de carga, saque primero la clavija del cargador de la toma de corriente y después la clavija de carga de la hembrilla en el grupo de baterías.
- Preste atención a que no pueda penetrar humedad en las hembrillas de la batería [29] después de la separación del cargador.



Antes y después del proceso de carga, preste atención a que las clavijas del cargador [33] y las hembrillas en el grupo de baterías [29] estén limpias y no tengan partículas metálicas adheridas. En caso de presencia de tales partículas, éstas se deben retirar con un paño limpio y seco.



La clavija del cargador es magnética. Por este motivo, evite todo contacto de las clavijas con implantes médicos, soportes de memoria electrónicos, tarjetas de crédito o similares.

#### 4.9 Indicaciones de seguridad para el grupo de baterías

- Antes del primer uso del e-fix se debería cargar completamente su grupo de baterías.
- El e-fix solo debe utilizarse en un margen de temperatura entre -25°C y 50°C.
- No recargue jamás el grupo de baterías a temperaturas por debajo de 0° C ni por encima de 40° C. Si se intenta llevar el proceso de carga fuera de este margen de temperatura, el proceso de carga se cancela automáticamente.
- El grupo de baterías no se debe exponer al calor (p. ej., radiadores) ni al fuego. Un efecto de calor externo puede causar la explosión del grupo de baterías.
- En el caso (improbable) de que se sobrecaliente o se inflame el grupo de baterías, no debe, bajo ningún concepto, entrar en contacto con agua o ningún otro líquido. El único medio de extinción idóneo recomendado por los fabricantes de las celdas es la arena.
- Su e-fix consume energía en cada utilización. Por este motivo, a ser posible, recargue completamente el grupo de baterías después de cada uso.
- No se permite abrir o desmontar la carcasa del grupo de baterías. En caso de apertura inadecuada o destrucción deliberada existe el riesgo de lesiones serias. Además, la apertura extingue todo derecho de garantía.
- No conecte nunca la hembrilla [29] de la rueda con objetos metálicos, y preste atención a que los contactos no entren bajo ningún concepto en contacto con objetos metálicos (por ejemplo, virutas metálicas).
- Si la hembrilla [29] está sucia, se debe limpiar con un paño limpio y seco.
- No sumerja nunca el grupo de baterías en agua.
- En caso de que el grupo de baterías sufra algún daño o defecto, se debe hacer revisar. Para este fin, póngase en contacto con su distribuidor técnico, con el fin de aclarar el procedimiento a seguir con respecto a la devolución y reparación (ver también capítulo 4.11).
- Si el grupo de baterías está defectuoso o dañado, no se permite, bajo ningún concepto, seguir utilizando el e-fix. Consulte a su distribuidor técnico con respecto a una reparación.
- Cuide siempre de mantener limpio y seco el grupo de baterías.

#### 4.10 Almacenamiento del grupo de baterías

- La vida útil de un grupo de baterías depende, entre otros factores, de su almacenamiento. Por este motivo, no deje el grupo de baterías y las ruedas e-fix durante un tiempo prolongado en un lugar caliente. Sobre todo, los maleteros de los vehículos aparcados al sol solo se deben utilizar para el transporte, pero no deben convertirse en el lugar normal de almacenamiento.
- Almacene el grupo de baterías y las ruedas e-fix en un lugar fresco y seco donde se encuentre a salvo de daños y de intervenciones ilícitas.
- Con el fin de alcanzar una vida útil óptima del grupo de baterías, este se debería almacenar a una temperatura de entre 18 °C y 23 °C, con una presión atmosférica de entre 500 y 1060 hPa, y con una humedad ambiental de entre el 0 % y el 80 %. En este caso, el estado de carga debería ser del 50 %. En estas condiciones la vida útil del grupo de baterías es de un año.
- Durante el almacenamiento, no exponga el grupo de baterías a ningún tipo de humedad (agua, lluvia, nieve, etc.).
- Antes de proceder a su almacenamiento, recargue el grupo de baterías y compruebe mensualmente el estado de carga. Recárguelo, en su caso, si el estado de carga desciende por debajo del 50 %.

#### 4.11 Indicaciones de seguridad y advertencias para el transporte y envío del grupo de baterías

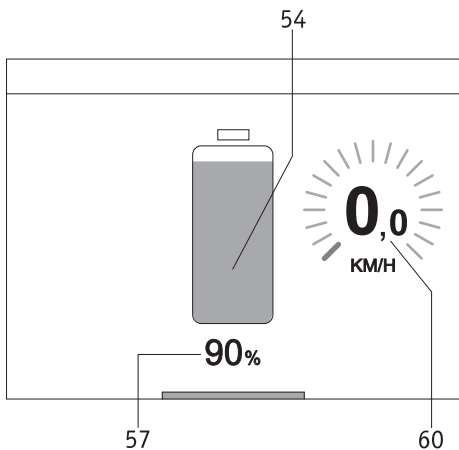
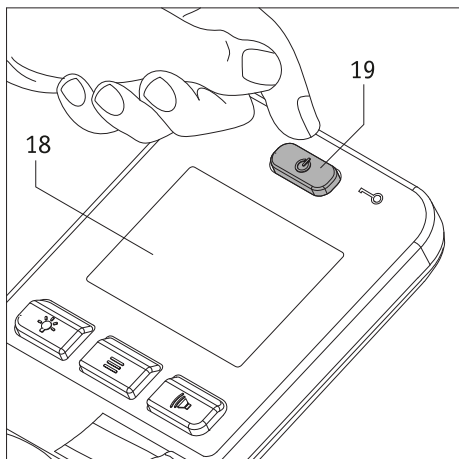
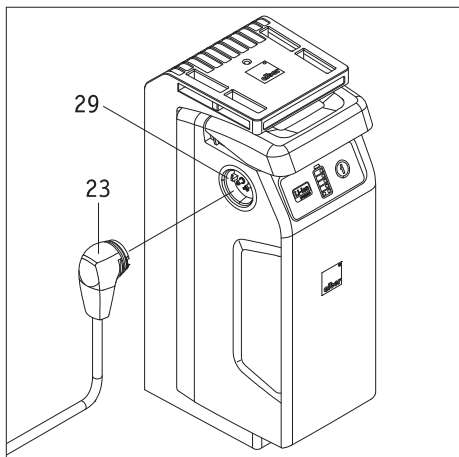
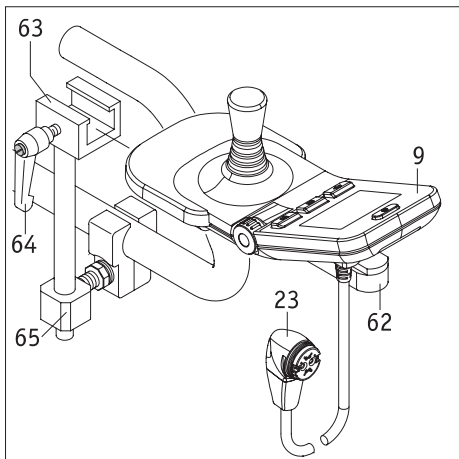
- En el grupo de baterías e-fix se utilizan celdas de iones de litio. Por este motivo, se aplican para el transporte y envío del grupo de baterías unas normas legales que se deberán observar estrictamente. Por ejemplo, queda prohibido por principio transportar un grupo de baterías defectuoso en aviones, sea en el equipaje de mano o facturado.
- Si su grupo de baterías estuviera defectuoso, entréguelo personalmente a su distribuidor técnico, dado que también el envío por correo u otros encargados del transporte está reglamentado estrictamente en el caso de las baterías de iones de litio. También en este caso recomendamos consultar previamente al distribuidor técnico.
- Dado que las normativas para el transporte pueden cambiar anualmente, le recomendamos encarecidamente contactar, antes de iniciar un viaje, con la oficina de viajes o la compañía aérea o naviera para informarse sobre las normativas actualmente vigentes.



**Conserve con cuidado la caja de embalaje del grupos de baterías para transportarlo.**



**Antes de proceder al envío del grupo de baterías, acuerde las medidas necesarias con su distribuidor técnico.**



## 5. Aparato de mando

Con el botón y el joystick en el aparato de mando se pueden activar y desactivar diversas funciones y ajustes. En consecuencia, los gráficos de las diferentes indicaciones en el display que se muestran en las siguientes indicaciones para el manejo pueden diferir de las indicaciones efectivas de su aparato de mando.

Junto con diferentes indicaciones en el display también se emite una señal acústica, pero solo si se ha activado esta función (ver capítulo 5.3.7).

### 5.1 Montaje y desmontaje del aparato de mando

Para la fijación del aparato de mando se ha montado un soporte [65] en la silla de ruedas.

- Introduzca la regleta guía [62] montada en la parte inferior del aparato de mando [9] en el elemento deslizante [63].
- Fije el aparato de mando [9] en el elemento deslizante [63] con la ayuda de la palanca de sujeción [64].
- Empuje la clavija [23] del aparato de mando en la hembra de carga [29] del grupo de baterías. El bloqueo se produce automáticamente a través de un cierre magnético.
- El desmontaje del aparato de mando se realiza en orden inverso.



Antes de introducir la clavija [23] en la hembra en el grupo de baterías [29], preste atención a que ambas partes estén limpias y no tengan partículas metálicas adheridas. En caso de presencia de tales partículas, éstas se deben retirar con un paño limpio y seco.



La clavija [23] del aparato de mando es magnética. Por este motivo, evite todo contacto de la clavija con implantes médicos, soportes de memoria electrónicos, tarjetas de crédito o similares.

### 5.2 Funciones en el aparato de mando

#### 5.2.1 Conexión del sistema

Si ha colocado correctamente las dos ruedas e-fix en la silla de ruedas, siguiendo las instrucciones del capítulo 2.1, puede conectar el sistema a través del aparato de mando [9]. **Durante la conexión, no toque bajo ningún concepto el joystick o los elementos de mando del aparato de mando. Si ocurriera a pesar de todo, se emite un mensaje de error.**

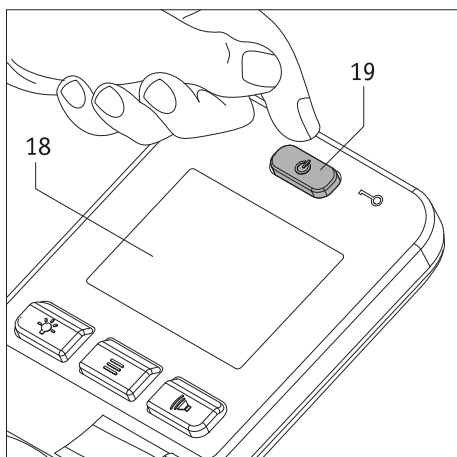
- Pulse brevemente el botón Conec. /Desconec. [19]. El sistema se conecta y en el display [18] se representa durante unos 3 segundos la pantalla inicial Alber e-fix. A continuación aparece la pantalla de conducción mostrada junto a estas líneas (significado de los símbolos: ver capítulo 5.3.1).  
(La figura a la izquierda puede diferir de la indicación efectiva en el display de su aparato de mando, dado que se pueden activar o desactivar funciones.)
- Si todavía no está familiarizado con el e-fix y sus características de marcha, debería reducir temporalmente al mínimo la velocidad máxima alcanzable con la ayuda del interruptor giratorio [22] (ver capítulo 5.2.6).
- Con el joystick [14] puede entonces poner en marcha las dos ruedas e-fix. Sin embargo, sírvase leer previamente las Indicaciones de seguridad y peligro en el Capítulo 3.
- Si no se mueven las ruedas conectadas, se produce una desconexión automática al cabo de 10 minutos. Ver al respecto también el capítulo 5.5



En caso de que, después de la conexión, apareciera en el display una indicación totalmente distinta de la mostrada aquí, existe un error. Para permitir su localización, el capítulo 6 contiene una lista con códigos de error.



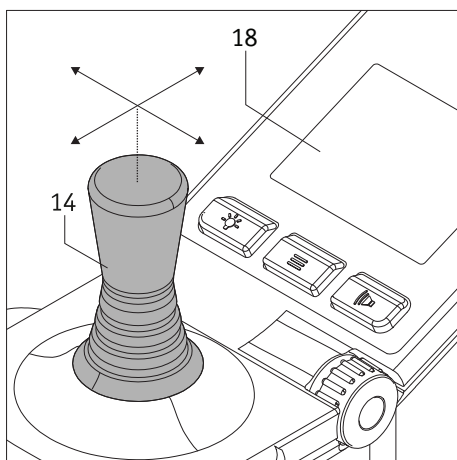
Solo en la primera puesta en servicio aparece, tras la conexión del aparato de mando, el menú Selección del idioma (ver capítulo 5.4). En este menú puede ajustar en qué idioma se deberán representar las distintas indicaciones en el display.



### 5.2.2 Desconexión del sistema

Si ha finalizado el desplazamiento y no habrá de realizar otro durante un tiempo prolongado, debería desconectar siempre el e-fix. Por una parte ahorrará energía y, por otra parte, evita que el e-fix se ponga accidentalmente en marcha al tocar por casualidad el joystick.

- Pulse el botón [19]. El aparato de mando se desconecta y la indicación en el display [18] se apaga.
- Ponga los frenos de estacionamiento de su silla de ruedas para evitar su desplazamiento accidental.



### 5.2.3 Conducción con el joystick

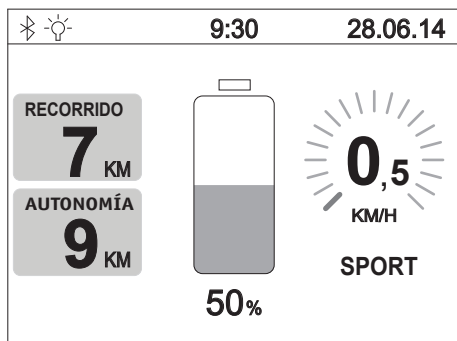
La conducción del e-fix se realiza con el joystick [14] que permite al usuario determinar la velocidad, así como la dirección de marcha.

Con una desviación mínima del joystick en la dirección de marcha deseada se inicia la marcha a una velocidad mínima. Ésta va aumentando al desviar más el joystick. La velocidad máxima preajustada (ver capítulo 5.5) se alcanza con la desviación completa del joystick. Por motivos de seguridad, la velocidad se reduce automáticamente al 50 % al conducir en marcha atrás.

En el display [18], la velocidad se muestra como sigue en la posición [60]:

- la velocidad preajustada, como diagrama de barras verde y, brevemente, como número verde
- la velocidad actual, como número blanco

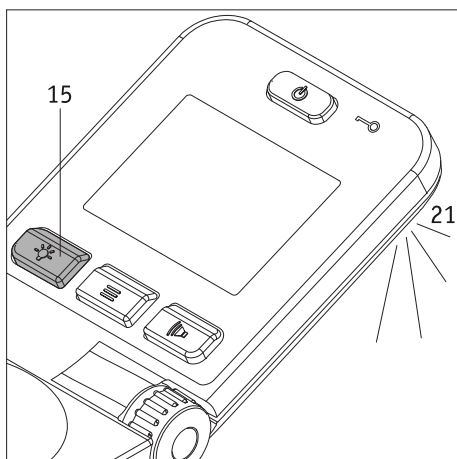
En marcha atrás se muestra 0 km/h como número blanco,



**Empiece sus primeros intentos de conducción con una velocidad baja para familiarizarse con el comportamiento de marcha del e-fix.**



**Adapte la velocidad de la situación de conducción concreta. Para prevenir accidentes, reduzca la velocidad máxima sobre todo en condiciones de conducción difíciles y en zonas de interior.**



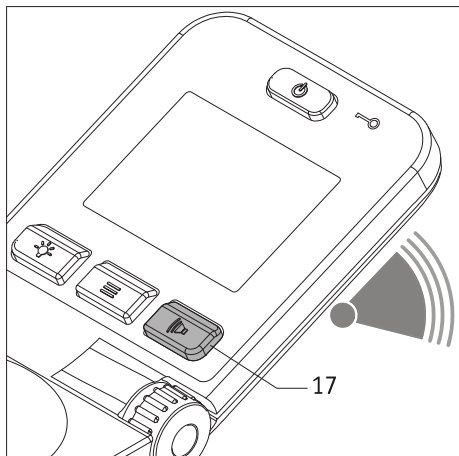
### 5.2.4 Iluminación del entorno

En la parte inferior del aparato de mando se encuentra la iluminación del entorno [21]. Ésta permite alumbrar de forma limitada objetos situados a una distancia relativamente corta del aparato de mando. La iluminación del entorno se enciende y apaga pulsando brevemente el botón [15].



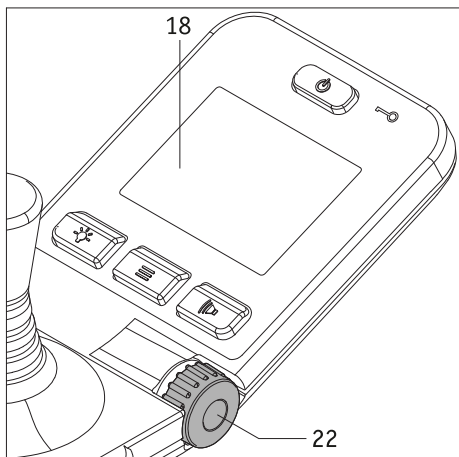
**La iluminación del entorno sirve únicamente para el alumbrado mínimo del entorno del aparato de mando. Para la conducción nocturna en la vía pública se deben observar las normativas nacionales del país en cuestión y montar, en su caso, los dispositivos de luz prescritos en la silla de ruedas.**





### 5.2.5 Señal de advertencia

Al pulsar el botón [17] suena una señal de advertencia en el aparato de mando.



### 5.2.6 Limitación de la velocidad

La velocidad mínima de su e-fix es de 0,5 km/h y se puede aumentar en diferentes escalones y con la máxima desviación del joystick [14] hasta una velocidad máxima de 6 km/h.

Para distintas situaciones de conducción, p. ej. en el interior, también es posible limitar individualmente la velocidad máxima alcanzable. Para este fin, seleccione en el interruptor giratorio [22] la velocidad máxima deseada. Ésta se muestra en el display [18] en la posición [60] como número blanco y diagrama de barras verde.

La velocidad máxima definida así por usted se alcanza al desviar completamente el joystick [14]. Por motivos de seguridad, la velocidad se reduce automáticamente al 50 % al conducir en marcha atrás.

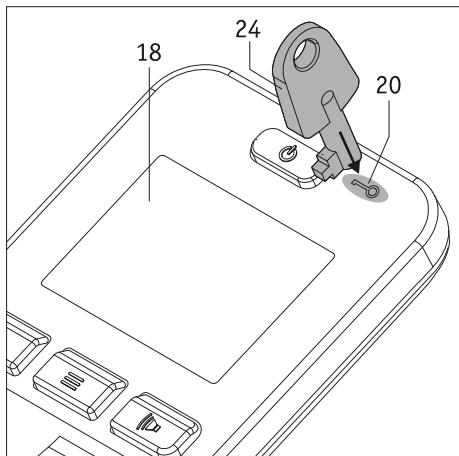
El ajuste de la velocidad máxima se puede realizar en estado parado o durante la marcha. Entonces, el valor ajustado se muestra durante aprox. 3 segundos en el display antes de que vuelva a aparecer la indicación de la velocidad efectiva.



**Empiece sus primeros intentos de conducción con una velocidad baja para familiarizarse con el comportamiento de marcha del e-fix.**



**Adapte la velocidad de la situación de conducción concreta. Para prevenir accidentes, reduzca la velocidad máxima sobre todo en condiciones de conducción difíciles y en zonas de interior.**

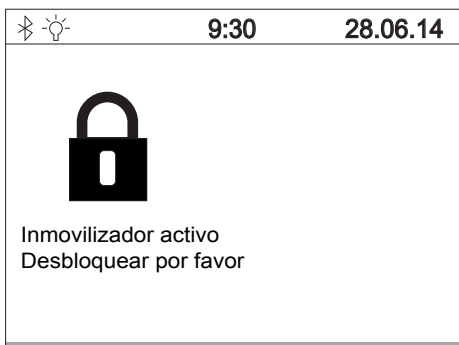


### 5.2.7 Inmovilizador

Su e-fix está equipado con un inmovilizador para evitar el uso indebido por terceros.

#### Activar el inmovilizador

- Coloque la llave [24] durante aprox. 2 segundos directamente encima del símbolo de llave [20] en el aparato de mando. De esta manera se activa el inmovilizador y aparece en el display el mensaje „Inmovilizador activo“ que se muestra junto a estas líneas.
- Entonces, el e-fix ya no se puede utilizar. El mensaje „Inmovilizador activo“ permanece activo en el display hasta que el e-fix sea desconectado directamente por usted o por la desconexión automática. Sin embargo, ¡el inmovilizador permanece siempre activado!
- Al conectar nuevamente el e-fix, se vuelve a mostrar el inmovilizador activado en el display.



#### Desactivar el inmovilizador

Coloque la llave [24] durante aprox. 2 segundos directamente encima del símbolo de llave [20] en el aparato de mando. De esta manera se desactiva el inmovilizador; en el display vuelve a aparecer la pantalla de conducción (ver capítulo 5.3.2).

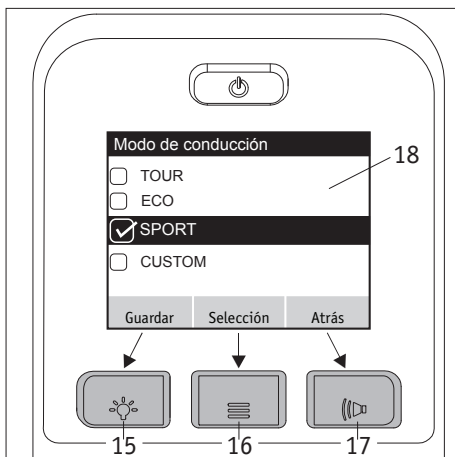
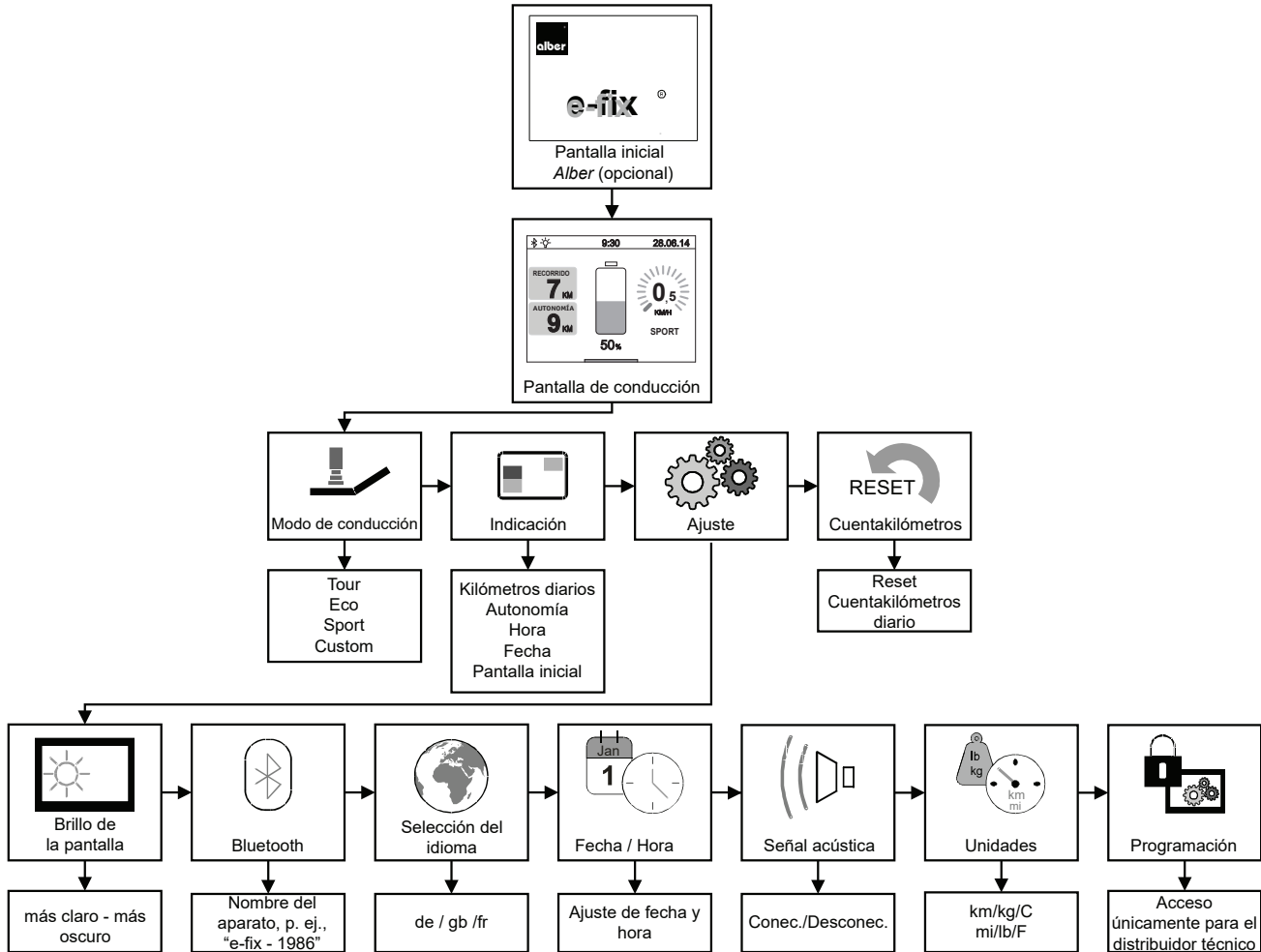


**El inmovilizador no representa ninguna protección antirrobo, dado que se pueden desacoplar las ruedas de accionamiento y desplazar entonces la silla de ruedas.**

### 5.3 Menús del aparato de mando

Los parámetros de la mayoría de las funciones consignadas en el aparato de mando pueden ser adaptados individualmente por el usuario de la silla de ruedas. Otros parámetros, entre otros los que influyen de forma determinante en el comportamiento de conducción del e-fix, solo pueden ser modificados por su distribuidor técnico. Éste le asesorará con mucho gusto acerca de las posibilidades disponibles.

#### 5.3.1 Estructura de menús (vista general) y los botones correspondientes en el aparato de mando



Los menús y submenús tienen asignados los siguientes botones del aparato de mando.

#### Indicación Guardar

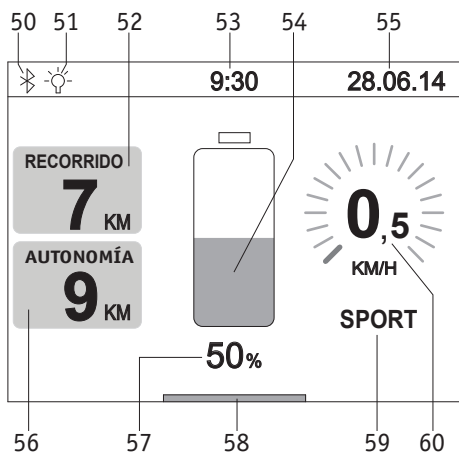
Guardar o ajustar un parámetro: pulsar el botón [15]

#### Indicación Selección

Salto a un menú o submenú o activación de un parámetro: pulsar el botón [16].

#### Indicación Atrás

Retroceder un nivel (;sin guardar!): pulsar el botón [17].



### 5.3.2 Indicaciones en la pantalla de conducción

Al conectar el aparato de mando, aparece (si está activada) primero la pantalla inicial Alber y, al cabo de unos 3 segundos, la pantalla de conducción que se muestra junto a estas líneas. El gráfico muestra todos los símbolos que se pueden representar en el display del aparato de mando.

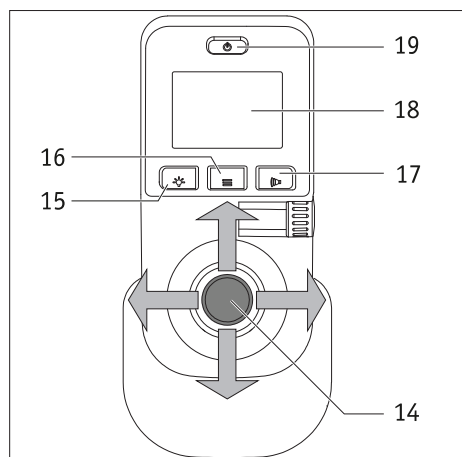
Los símbolos [54], [57], [58] y [60] se muestran en permanencia; todos los demás símbolos pueden ser configurados individualmente por el usuario (para más detalles, ver los siguientes capítulos).

Una excepción es el símbolo [59]. Aquí están consignados los modos de conducción TOUR, ECO, SPORT y CUSTOM (sus características se describen en el capítulo 5.3.4). Con excepción del modo de conducción TOUR, todos los modos se indican en el display. Significan:

- [50] = Módulo de Bluetooth en el aparato de mando. Se puede establecer una conexión (véase el capítulo 5.3.7).
- [51] = El símbolo se muestra automáticamente en cuanto se conecta la iluminación del entorno (ver capítulo 5.2.4) con el botón [15].
- [52] = Indicación de los kilómetros recorridos desde el arranque o el último RESET.
- [53] = Hora actual (requiere un ajuste previo; ver capítulo 5.3.7).
- [54] = Indicación visual de la capacidad del grupos de baterías.
- [55] = Fecha actual (requiere un ajuste previo; ver capítulo 5.3.7).
- [56] = Recorrido que se puede realizar todavía en condiciones ideales y con la capacidad restante del grupos de baterías.
- [57] = Indicación de la capacidad del grupos de baterías en %.
- [58] = Indicación de barras „Sistema preparado para la marcha“.
- [59] = Modo de conducción preajustado.
- [60] = Velocidad máxima preajustada (indicación como número y diagrama de barras circular), ver capítulo 5.2.6.

La mayoría de las indicaciones en la pantalla de color se representan de color blanco sobre un fondo negro. Las indicaciones [54], [59] y [60] aparecen en un tono de color verde.

Cuando el grupo de baterías alcanza una capacidad restante del 20 %, las indicaciones [54], [59] y [60] aparecen de color naranja y a partir de una capacidad restante del 10 % de color rojo. En ambos casos, la indicación de barras [58] ocupa todo el ancho de la pantalla; además, se deja de indicar la autonomía en el símbolo [56]. Este tipo de símbolos sirve para recordarle la necesidad de recargar cuanto antes el grupo de baterías.



### 5.3.3 Acceso a los menús

- Para acceder a los distintos menús necesita pulsar el botón Función de menú [16] mientras se esté mostrando la pantalla de conducción. Después de hacerlo aparecen en el display [18] sucesivamente los menús Modo de conducción, Indicación, Ajuste, Cuentakilómetros, Reset.
- Mueva el joystick [14] hacia la izquierda o la derecha para abrir el menú deseado.
- Pulse el botón Función de menú [16] en cuanto se muestre el menú deseado en el centro del display [18]. De esta manera se accede al submenú para el ajuste de los distintos parámetros (ver el siguiente capítulo).



### 5.3.4 Menú Modo de conducción

- Seleccione el menú *Modo de conducción* y pulse el botón Función de menú [16] para acceder al submenú correspondiente.
- En el submenú se muestra la pantalla *Modo de conducción*, en la cual están listados los parámetros TOUR, ECO, SPORT y (si está activado) CUSTOM.
- Mueva el joystick [14] hacia delante o hacia atrás; de esta manera, los parámetros pasan por debajo de una barra negra.
- El parámetro situado debajo de la barra se activa moviendo el joystick [14] hacia la izquierda o la derecha o pulsando el botón [16]. Cuando está activado el parámetro, se muestra precedido de un cuadrado con un signo de corrección.
- Una vez que se haya activado el parámetro deseado, se tiene que guardar **enseguida**. Para este fin, pulse el botón [15] del aparato de mando.
- Seleccione otros menús o vuelva a pulsar el botón [17] para volver a la pantalla de conducción.



### Características de los modos de conducción

TOUR: ajustes estándar (no se muestra en la pantalla de conducción en la posición [59]).

ECO: valores de aceleración y deceleración reducidos.

SPORT: ajuste dinámico de la aceleración y del comportamiento de giro.

Si desea modificar las características, consulte a su distribuidor técnico.



### 5.3.5 Menú Indicación

- Seleccione el menú Indicación y pulse el botón Función de menú [16] para acceder al submenú correspondiente.
- En el submenú se muestran los parámetros *Kilómetros diarios*, *Autonomía*, *Hora*, *Fecha* y *Pantalla inicial*.
- Mueva el joystick [14] hacia delante o hacia atrás; de esta manera, los parámetros pasan por debajo de una barra negra.
- El parámetro situado debajo de la barra se activa moviendo el joystick [14] hacia la izquierda o la derecha o pulsando el botón [16]. Cuando está activado el parámetro, se muestra precedido de un cuadrado con un signo de corrección.
- Todos los parámetros se pueden activar o desactivar.
- Si se han activado uno o varios parámetros, éstos se tienen que guardar. Para este fin, pulse el botón [15] del aparato de mando.
- Seleccione otros menús o vuelva a pulsar el botón [17] para volver a la pantalla de conducción.



### 5.3.6 Menú Reset cuentakilómetros diario

- Seleccione el menú *Reset cuentakilómetros diario* y pulse el botón Función de menú [16] para acceder al submenú correspondiente.
- En el submenú se muestra la pantalla *Reset cuentakilómetros diario*, en la cual se indican los kilómetros recorridos.
- Pulse el botón [15] del aparato de mando para poner a cero el cuentakilómetros diario, o el botón [17] para volver al menú *Modo de conducción* sin resetear el cuentakilómetros diario.
- Seleccione otros menús o vuelva a pulsar el botón [17] para volver a la pantalla de conducción.



### 5.3.7 Menú Ajuste

Seleccione el menú *Ajuste* y pulse el botón Función de menú [16]. De esta manera accede a un submenú con los puntos *Brillo de la pantalla*, *Bluetooth*, *Selección del idioma*, *Fecha/hora*, *Señal acústica*, *Unidades* y *Programación*.

Cada uno de estos puntos tiene asignado un submenú en el cual se pueden realizar los ajustes que se describen a continuación.

Tal como ya se explica en los capítulos anteriores, los parámetros se pueden alcanzar y activar o desactivar con el joystick. Asimismo, la navegación y la memorización se realizan de la manera conocida con los botones [15] (Guardar), [16] (Salto a un submenú) y [17] (Retroceder un nivel sin guardar).

#### Submenú Brillo de la pantalla

Apretando el joystick [14] hacia la izquierda o la derecha se puede reducir o aumentar el brillo de la representación en pantalla.

#### Submenú Bluetooth

Incluye el nombre del aparato y la dirección MAC (chip Bluetooth).

Ejemplo: e-fix - 1986

Apretando el joystick [14] hacia la izquierda o la derecha se puede activar o desactivar la recepción de señales vía Bluetooth. Esta función no se utiliza actualmente.

#### Submenú Selección del idioma

Apretando el joystick [14] hacia la izquierda o la derecha se puede ajustar el idioma que será utilizado para las indicaciones en el display.

#### Submenú Fecha/hora

Apretando el joystick [14] hacia la izquierda o la derecha se puede navegar por los distintos parámetros.

Apretando el joystick [14] hacia delante o hacia atrás, los parámetros aumentan o se reducen.

Solo se puede editar el parámetro que aparece en el display de color gris.

#### Submenú Señal acústica

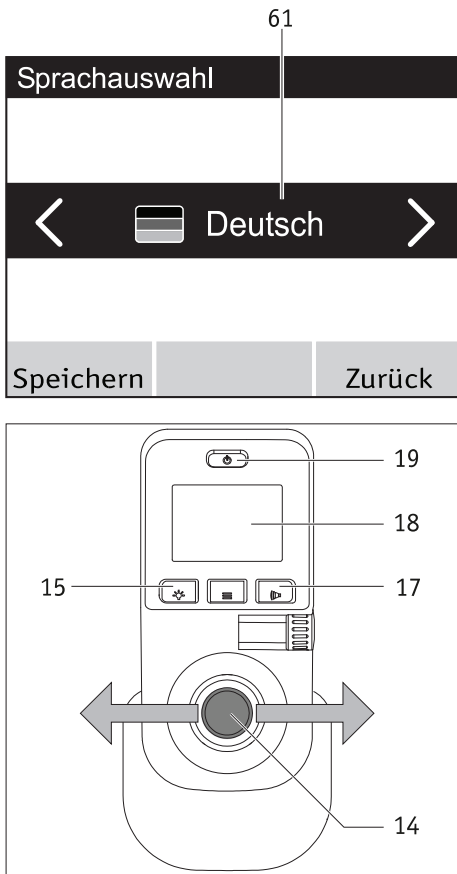
Apretando el joystick [14] hacia la izquierda o la derecha se pueden activar o desactivar las señales acústicas del aparato de mando.

#### Submenú Unidades

Apretando el joystick [14] hacia la izquierda o la derecha se pueden visualizar datos individuales en el sistema de medidas métrico o angloamericano.

#### Submenú Programación

Este submenú solo está disponible para su distribuidor técnico y sirve para modificar o adaptar diferentes parámetros que afectan a las características de conducción del e-fix.



#### 5.4 Ajuste del idioma del país en la primera puesta en servicio del e-fix

En la primera puesta en servicio del e-fix se necesita ajustar el idioma deseado. Generalmente, esta operación es realizada por su distribuidor técnico antes de la entrega del e-fix. Si éste no fuera el caso, proceda como sigue:

- Conecte el aparato de mando pulsando el botón de conexión/desconexión [19]. En el display [18] aparece durante unos 3 segundos la pantalla inicial Alber e-fix y después el menú Selección del idioma que se muestra junto a estas líneas (con la indicación „Deutsch“).
- Moviendo el joystick [14] hacia la izquierda o la derecha, se muestran en el campo de selección [61] del display las variantes de idioma disponibles.
- Si aparece el idioma que desea, pulse en el aparato de mando el botón [15]. De esta manera, el idioma seleccionado queda memorizado de forma permanente. A continuación, se vuelve automáticamente al menú de conducción.
- Pulsando el botón [17] puede omitir la selección del idioma. Sin embargo, ésta se vuelve a mostrar en el siguiente inicio del sistema.
- Puede volver a cambiar en todo momento la selección del idioma; ver al respecto el capítulo 5.3.7.



**Si no se ha memorizado ningún idioma en la primera puesta en servicio del e-fix, la selección del idioma se vuelve a mostrar en la siguiente conexión del aparato de mando.**



**En caso de que tuviera problemas con el ajuste del idioma, sírvase consultar a su distribuidor técnico.**

#### 5.5 Parámetros de conducción

En el software del aparato de mando se encuentran consignados diferentes parámetros de conducción que pueden ser adaptados por su distribuidor técnico a sus necesidades y deseos individuales.

Si las características de conducción son adaptadas a sus necesidades individuales, aparece en el menú Modo de conducción (ver capítulo 5.3.4), así como en la pantalla de conducción, la indicación CUSTOM. Entonces ya no se pueden seleccionar otros modos de conducción.



## 6. Mensajes de advertencia y de error

En caso de una anomalía en el funcionamiento se muestran en el display del aparato de mando, en el lado izquierdo, una representación gráfica del error y en el lado derecho, un código de error (en el presente ejemplo, Código M52).


Tal como ocurre en otros ámbitos, es posible que con una desconexión y posterior conexión del aparato de mando ya sea posible corregir el error indicado.

En la siguiente tabla están listados aquellos códigos de error cuya causa se suele poder eliminar con poco trabajo. Si la solución indicada no surte efecto y se sigue mostrando el código de error, consulte a su distribuidor técnico.

Si aparece en el display del aparato de mando un error que no figura en la siguiente tabla, consulte también a su distribuidor técnico.

Indicación	Fallo	Solución
B10	No es posible la retroalimentación de energía porque la corriente en el grupo de baterías es demasiado alta	<ul style="list-style-type: none"> <li>• Desconecte el sistema y vuelva a conectarlo.</li> <li>• A ser posible, continúe el recorrido subiendo una pendiente.</li> </ul>
B11	Retroalimentación de energía demasiado alta; la velocidad se reduce	<ul style="list-style-type: none"> <li>• Siga conduciendo con cuidado y evite bajar pendientes.</li> </ul>
B12	Retroalimentación de energía alta	<ul style="list-style-type: none"> <li>• Reduzca la velocidad y evite bajar pendientes.</li> </ul>
B13	Corriente de descarga demasiado alta	<ul style="list-style-type: none"> <li>• Desconecte el sistema y vuelva a conectarlo.</li> <li>• Siga conduciendo con cuidado.</li> </ul>
B14	Corriente de descarga demasiado alta; la velocidad se reduce	<ul style="list-style-type: none"> <li>• Siga conduciendo con cuidado y evite subir pendientes.</li> </ul>
B15	Corriente de descarga alta	<ul style="list-style-type: none"> <li>• Reduzca la velocidad y evite subir pendientes.</li> </ul>
B16 a B18	Tensión en el grupo de baterías demasiado bajo	<ul style="list-style-type: none"> <li>• Cargue el grupo de baterías.</li> </ul>
B19 a B21	Tensión en el grupo de baterías con la retroalimentación demasiado alta	<ul style="list-style-type: none"> <li>• Desconecte el sistema y vuelva a conectarlo.</li> <li>• Siga conduciendo con cuidado.</li> </ul>
B22	Temperatura de la batería demasiado baja. La velocidad se reduce	<ul style="list-style-type: none"> <li>• Siga conduciendo con cuidado y evite bajar pendientes.</li> </ul>
B23	Temperatura de la batería baja	<ul style="list-style-type: none"> <li>• Reduzca la velocidad y evite bajar pendientes.</li> </ul>
B24	Temperatura de la batería demasiado baja	<ul style="list-style-type: none"> <li>• Desconecte el sistema y vuelva a conectarlo.</li> <li>• Siga conduciendo con cuidado.</li> </ul>
B25	Temperatura de la batería demasiado baja; la velocidad se reduce	<ul style="list-style-type: none"> <li>• Siga conduciendo con cuidado y evite subir o bajar pendientes.</li> </ul>
B26	Temperatura de la batería baja	<ul style="list-style-type: none"> <li>• Reduzca la velocidad y evite subir o bajar pendientes.</li> </ul>
B27	No es posible la retroalimentación de energía porque la temperatura de la batería es demasiado alta	<ul style="list-style-type: none"> <li>• Desconecte el sistema y vuelva a conectarlo.</li> <li>• Siga conduciendo con cuidado.</li> </ul>
B28	Temperatura de la batería demasiado alta. La velocidad se reduce.	<ul style="list-style-type: none"> <li>• Siga conduciendo con cuidado y evite subir o bajar pendientes.</li> </ul>
B29	Temperatura de la batería alta	<ul style="list-style-type: none"> <li>• Reduzca la velocidad y evite subir o bajar pendientes.</li> </ul>
B30	Temperatura de la batería demasiado alta	<ul style="list-style-type: none"> <li>• Desconecte el sistema y vuelva a conectarlo.</li> <li>• Siga conduciendo con cuidado.</li> </ul>
B31	Temperatura de la batería demasiado alta. La velocidad se reduce	<ul style="list-style-type: none"> <li>• Siga conduciendo con cuidado y evite subir o bajar pendientes.</li> </ul>
B32	Temperatura de la batería alta	<ul style="list-style-type: none"> <li>• Reduzca la velocidad y evite subir o bajar pendientes.</li> </ul>
B33 a B39	Comprobación del sistema electrónico del grupo de baterías fallida	<ul style="list-style-type: none"> <li>• Desconecte el sistema y vuelva a conectarlo.</li> <li>• Posiblemente, el grupo de baterías está defectuoso.</li> </ul>



Indicación	Fallo	Solución
C28	El joystick estaba desviado durante la conexión	<ul style="list-style-type: none"> <li>• ¡No tocar el joystick durante la conexión!</li> </ul>
I04	Error de comunicación del mando para el acompañante	<ul style="list-style-type: none"> <li>• Desconecte el sistema y vuelva a conectarlo.</li> </ul>
I05	El botón del mando para el acompañante estaba pulsado durante la conexión	<ul style="list-style-type: none"> <li>• Desconecte el sistema y vuelva a conectarlo.</li> </ul>
I08, I09	Se ha activado el seguro de arranque del mando para el acompañante	<ul style="list-style-type: none"> <li>• Soltar el mando para el acompañante.</li> <li>• Desconecte el sistema y vuelva a conectarlo.</li> </ul>
M10, M11	Comprobación del sistema electrónico del accionamiento fallida	<ul style="list-style-type: none"> <li>• Desconecte el sistema y vuelva a conectarlo.</li> <li>• Cambie las dos ruedas del lado izquierdo al derecho y del lado derecho al izquierdo.</li> </ul>
M12, M13	Error del margen de tensión accionamiento	<ul style="list-style-type: none"> <li>• Desconecte el sistema y vuelva a conectarlo.</li> <li>• Cambie las dos ruedas del lado izquierdo al derecho y del lado derecho al izquierdo.</li> <li>• Si el error cambia de M13 a M12: Vuelva a intercambiar las ruedas.</li> </ul>
M14, M15	Error del margen de temperatura accionamiento	<ul style="list-style-type: none"> <li>• Reduzca la velocidad.</li> <li>• Deje que se enfríe el accionamiento.</li> <li>• Cambie las dos ruedas del lado izquierdo al derecho y del lado derecho al izquierdo.</li> </ul>
M16 a M19	Error de sobrecarga accionamiento	<ul style="list-style-type: none"> <li>• La carga es demasiado alta para el accionamiento. Evite una sobrecarga.</li> </ul>
M20 a M51	Comprobación del sistema electrónico del accionamiento fallida	<ul style="list-style-type: none"> <li>• Desconecte el sistema y vuelva a conectarlo.</li> <li>• Cambie las dos ruedas del lado izquierdo al derecho y del lado derecho al izquierdo.</li> </ul>
M52	Accionamiento derecho desacoplado	<ul style="list-style-type: none"> <li>• Acople la rueda derecha.</li> </ul>
M53	Accionamiento izquierdo desacoplado	<ul style="list-style-type: none"> <li>• Acople la rueda izquierda.</li> </ul>
M54	Accionamiento derecho e izquierdo desacoplado	<ul style="list-style-type: none"> <li>• Acople ambas ruedas.</li> </ul>
M55, M56	Temperatura en el accionamiento alta	<ul style="list-style-type: none"> <li>• Reduzca la velocidad.</li> <li>• Deje que se enfríe el accionamiento.</li> </ul>
010-016	Fel Opti-Box	<ul style="list-style-type: none"> <li>• Póngase en contacto con su comercio especializado</li> </ul>
S10, S11	No es posible la comunicación con la rueda	<ul style="list-style-type: none"> <li>• Desconecte el sistema y vuelva a conectarlo.</li> <li>• Cambie las dos ruedas del lado izquierdo al derecho y del lado derecho al izquierdo.</li> <li>• Si el error cambia de S10 a S11: Vuelva a intercambiar las ruedas.</li> </ul>
S12	No es posible la comunicación con el grupo de baterías	<ul style="list-style-type: none"> <li>• Desconecte el sistema, quite la clavija del aparato de mando del grupo de baterías y retire el grupo de baterías de la interfaz.</li> <li>• A continuación, vuelva a insertar el grupo de baterías en la interfaz y conecte el aparato de mando.</li> </ul>
S13	No es posible la comunicación en el sistema	<ul style="list-style-type: none"> <li>• Compruebe todas las conexiones de enchufe.</li> </ul>
S15	La comunicación ha sido interrumpida durante la marcha	<ul style="list-style-type: none"> <li>• Compruebe todas las conexiones de enchufe</li> <li>• Desconecte el sistema y vuelva a conectarlo.</li> </ul>
S16	Defecto comunicación Opti-Box	<ul style="list-style-type: none"> <li>• Póngase en contacto con su comercio especializado</li> </ul>
S17	Defecto comunicación externo	<ul style="list-style-type: none"> <li>• Póngase en contacto con su comercio especializado</li> </ul>
	<p><b>Solo para los aparatos de mando con Bluetooth (n.º de art. 1591936):</b> El símbolo de Bluetooth se muestra en rojo en el display de e-fix y no se pone en gris aun reiniciándolo varias veces.</p>	<ul style="list-style-type: none"> <li>• Póngase en contacto con su comercio especializado</li> </ul>



**Si se muestra en el display un código de error que no figura en la tabla, vuelva a desconectar y conectar el e-fix. Si el error no queda eliminado así, póngase en contacto con su distribuidor técnico. Según el tipo de error puede ser necesario enviar el componente afectado para su reparación a Alber.**

## 7. Almacenamiento, cuidados, mantenimiento preventivo y eliminación de residuos

### 7.1 Almacenamiento

En caso de almacenar su silla de ruedas y, con ella, el e-fix durante un período de tiempo prolongado (p. ej., durante varios meses), se deben observar los siguientes puntos:

- Almacene la silla de ruedas conforme a las especificaciones del fabricante de la misma.
- Proteja los componentes de e-fix con láminas para protegerlos contra la humedad.
- Almacene la silla de ruedas y todos los componentes de e-fix en un local seco. Preste atención a que no pueda penetrar humedad en la silla de ruedas o los componentes e-fix y no se pueda formar condensación encima de ellos.
- Preste atención a que la silla de ruedas y e-fix no sean expuestos de manera duradera a la radiación solar (p. ej., a través de ventanas).
- Preste atención a que no puedan acceder personas no autorizadas, en particular niños, al local en cuestión.
- Tenga en cuenta las indicaciones para el almacenamiento del grupo de baterías que figuran en el capítulo 4.10
- Antes de una nueva puesta en marcha se debe limpiar a la silla de ruedas y los componentes de e-fix. En particular, no se deben encontrar partículas metálicas en la clavija [33] del cargador y en la clavija [23] del aparato de mando, así como en las hembrillas [29] del grupo de baterías.
- Compruebe si se requiere un control técnico de seguridad en la nueva puesta en marcha (ver Capítulo 7.4) y encargue su ejecución si es necesario.

### 7.2 Cuidados



**La penetración de agua puede destruir el accionamiento. Por este motivo, no limpie los componentes del e-fix nunca con agua corriente o un limpiador de alta presión.**

Preste siempre atención a que no penetren líquidos ni humedad al interior del cubo de la rueda. En consecuencia, es necesario proceder con una precaución especial al limpiar el e-fix. Observe especialmente las siguientes indicaciones:

- Para todos los procesos de limpieza en la superficie de la rueda solo se deben utilizar paños ligeramente humedecidos con agua.
- Para la limpieza de los componentes no se deben utilizar productos abrasivos o agresivos.
- La limpieza de los componentes no se debe realizar, bajo ningún concepto, con agua corriente, p. ej. una manguera de agua, o un limpiador de alta presión. Podría penetrar agua y causar daños irreparables en el sistema electrónico.

Alber GmbH no acepta ningún tipo de responsabilidad en caso de daños o daños consecuentes causados por la penetración de agua. Asimismo, estos casos no quedan cubiertos por la garantía.

### 7.3 Reutilización

Si su seguro médico le ha facilitado un e-fix y usted ya no lo necesita, debería comunicárselo a su seguro médico, a un representante de Alber o a su distribuidor técnico sanitario. Entonces, su e-fix puede ser reutilizado de forma sencilla y económica.

Antes de cada reutilización debería realizarse un control técnico de seguridad del e-fix. Los soportes, con los que se fija el e-fix a la silla de ruedas, pueden ser retirados sencilla y rápidamente por su distribuidor técnico autorizado o por el representante de Alber cuando no se necesite más la silla de ruedas, o bien, cuando se vayan a montar en otra silla de ruedas.

Además de las indicaciones de limpieza que figuran en el capítulo 7.1, antes de reutilizar el e-fix se deben desinfectar los accionamientos manuales y todas las piezas sintéticas accesibles por el exterior de los componentes e-fix. Utilice para ello un agente desinfectante externo según las indicaciones del fabricante correspondiente.

### 7.4 Mantenimiento preventivo

En Alemania, la puesta a punto de productos sanitarios se encuentra regulada en el reglamento MPBetreibV § 7. Este define las medidas de puesta a punto (en especial, inspecciones y trabajos de mantenimiento) necesarias para garantizar el funcionamiento seguro y correcto de los productos sanitarios de forma duradera.

Para el mantenimiento de nuestros productos se ha determinado con base en la observación del mercado la conveniencia de un intervalo de 2 años en caso de condiciones de servicio normales.

Este valor orientativo de 2 años puede variar en función del grado de utilización de nuestro producto y del comportamiento del usuario. La comprobación del grado de utilización y del comportamiento del usuario es competencia de la empresa explotadora.

En todo caso, recomendamos aclarar previamente la asunción del coste de trabajos de mantenimiento en nuestros productos con los proveedores de atención médica o mutuas, también con vistas a eventuales contratos existentes.

## 7.5 Eliminación



Este aparato, su grupo de baterías y los accesorios son artículos hechos para durar.

No obstante, pueden contener materiales que podrían resultar perjudiciales para el medio ambiente si se desechan en lugares (como por ej., en vertederos) no previstos según las leyes actuales vigentes en el país correspondiente.

El símbolo de „un cubo de residuos tachado“ (según el reglamento WEEE 2002/96/CE) figura en este producto para recordarle al usuario su obligación de reciclarlo.

Por ello, le rogamos que actúe de forma ecológica y que entregue este producto al fin de su vida útil a la empresa o punto de reciclaje regional correspondiente.

Infórmese sobre la normativa nacional relativa a la eliminación de residuos que rija en su país, porque el reglamento

WEEE para este producto no se aplica en todos los países europeos.

Como alternativa, el e-fix se puede devolver a Alber o a los distribuidores técnicos de Alber para que los eliminen de forma correcta y respetuosa con el medio ambiente.

## 8. Garantía legal, garantía comercial y responsabilidad

### 8.1 Garantía por deficiencias

Alber garantiza que el e-fix no presenta ninguna deficiencia en el momento de la entrega. Estos derechos de garantía pierden su validez 24 meses después de la entrega del e-fix.

### 8.2 Garantía de durabilidad

Alber ofrece una garantía de durabilidad de 24 meses para el e-fix.

Esta garantía no cubre los siguientes puntos:

- Los aparatos cuyos números de serie hayan sido cambiados, alterados o borrados.
- Piezas de desgaste, por ejemplo neumáticos, elementos de mando y radios.
- Defectos por desgaste natural, manipulación incorrecta, especialmente defectos de incumplimiento de estas indicaciones de uso, accidentes, daños por negligencia, desperfectos por fuego o agua, fuerza mayor y otras causas que estén fuera del área de influencia de Alber.
- Los trabajos de mantenimiento condicionados por el uso diario (p. ej. el cambio de neumáticos).
- La revisión del aparato sin diagnóstico de fallos.

### 8.3 Responsabilidad

Alber GmbH como fabricante del e-fix no es responsable de su seguridad si:

- el e-fix se trata de un modo impropio o inadecuado
- no se encarga el mantenimiento del e-fix cada 2 años a un distribuidor técnico autorizado o a Alber GmbH
- se utiliza el e-fix contraviniendo las indicaciones de uso prescritas aquí
- se utiliza el e-fix con una carga de batería insuficiente
- reparaciones u otros trabajos son ejecutados por personas no autorizadas
- se montan piezas ajenas en el e-fix o se acoplan al mismo
- se desmontan piezas del e-fix

## 9. Datos técnicos

	e-fix E35	e-fix E36
<b>Rueda</b>		
Autonomía (*)	hasta 16 km según ISO 7176 - 4	hasta 20 km según ISO 7176 - 4
Pendiente nominal:	120 kg: hasta 11,3° (20%)	120 kg: hasta 11,3° (20%) 160 kg: hasta 8,5° (15%)
Velocidad	0,5 - 6 km/h	0,5 - 6 km/h
<b>¡Se deberán observar los valores límite del fabricante de la silla de ruedas y los Códigos de circulación específicos del país!</b>		
Potencia nominal del motor	2 x 110 W	2 x 150 W
Tensión de servicio	36 V	36 V
Temperatura de servicio	-25°C a +50°C	-25°C a +50°C
Peso de la persona	máx. 120 kg	máx. 160 kg
Peso total admisible	máx. 170 kg	máx. 210 kg
<b>Grupo de baterías</b>		
Tipo de batería	Celdas de iones de litio, a prueba de derrames y exentas de mantenimiento	
Tensión nominal de servicio	36 V	36 V
Temperatura de carga	0°C a 40°C	0°C a 40°C
Clase de protección	IPx4	IPx4
Capacidad nominal C5 de la batería	6,0 Ah (estándar) / 7,5 Ah (opcional)	7,5 Ah (estándar) / 6,0 Ah (opcional)
<b>Peso de las piezas individuales</b>		
Rueda	7,9 kg	7,8 kg
Grupo de baterías	2,1 kg	2,1 kg
Aparato de mando	0,6 kg	0,6 kg
Soporte de batería	0,8 kg	0,8 kg
Peso total	19,3 kg	19,1 kg

### Neumáticos de las ruedas e-fix E35

Denominación	Versión y tipo	Tamaño (pulgadas)	Presión de aire en bares y kPa
Schwalbe Downtown	HS 342, Active Line, negro/gris, alambre	22 x 1 3/8 o 24 x 1 3/8	a prueba de pinchazos

### Neumáticos de las ruedas e-fix E36

Denominación	Versión y tipo	Tamaño (pulgadas)	Presión de aire en bares y kPa
Schwalbe Marathon Plus	HS 440, Evolution Line, negro/gris, alambre	24 x 1 3/8	mín. 6,0 / máx. 10,0 bar mín. 600 / máx. 1000 kPa

(\*) La autonomía varía dependiendo de los terrenos sobre los que se circula y de las condiciones de desplazamiento dominantes. En condiciones de desplazamiento óptimas (terreno llano, grupo de baterías recién cargado, temperatura ambiente de 20°C, movimiento constante, etc.) puede alcanzarse la autonomía indicada. En temperaturas inferiores, el rango del e-fix podría ser inferior al de la información de la tabla anterior.

En lo que respecta a la vida útil estimada de este producto, partimos de un promedio de cinco años, en la medida en que el producto sea utilizado dentro del uso conforme a lo previsto y se cumplan todas las especificaciones a nivel del mantenimiento y de las revisiones. Esta vida útil se puede superar en caso de manejo, mantenimiento, conservación y uso cuidadosos del producto y en la medida en que no surjan límites técnicos en función del desarrollo de la ciencia y tecnología. Sin embargo, la vida útil también se puede reducir considerablemente en caso de uso extremo y utilización inadecuada. La especificación de la vida útil exigida por las normas no representa ninguna garantía adicional.

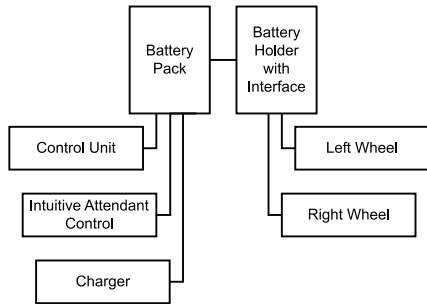
## Cargador

Los datos técnicos y demás indicaciones para el proceso de carga figuran en las instrucciones de uso adjuntas al cargador.

## Varios

Todos los componentes del e-fix están protegidos contra la corrosión

## Diagrama de bloques








**CE** e-fix y el cargador independiente correspondiente cumplen los capítulos aplicables de la norma EN 12184 para sillas de ruedas eléctricas, la norma ISO 7176-14 para sillas de ruedas y el decreto de productos sanitarios de la UE correspondiente (MDR) 2017/745. e-fix es un producto sanitario de clase I.

Nos reservamos el derecho a realizar modificaciones en la técnica y el diseño debidos al desarrollo continuo del producto.

## 10. Etiquetas




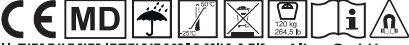

En los componentes del e-fix se encuentran etiquetas que contienen diferentes datos sobre el producto. En caso de un defecto del aparato, determinados componentes individuales pueden ser sustituidos en el marco del pool de intercambio Alber a través de su distribuidor especializado. Para este fin, su distribuidor especializado requiere determinados datos que figuran en las etiquetas.

<b>Systemnr. / System No.</b> Produkt / Modell [Product / Model] Betriebsspannung [Nominal Voltage] Motor Nennleistung [Rated Power] Max. Geschwindigkeit [Max. Speed] Nenn-Steigung [Rated Slope] Batterie-Typ [Battery Type]	<b>E35200311</b> e-fix E35 36 V 2 x 110 W 6 km/h [3.73 mph] 11,3° [20%] Lithium-Ionen	  2020-02-07  (01)04046727166397 (11)200207 (21)E35200311
  <b>Alber GmbH</b> Vor dem Weissen Stein 14 D-72461 Albstadt Made in Germany		

### Etiqueta del sistema en la interfaz

La etiqueta del sistema informa sobre los principales datos técnicos del e-fix y permite, si fuera necesario, la trazabilidad del sistema. Sírvase indicar el número de sistema en caso de sustitución del aparato en el marco del pool de intercambio Alber. La etiqueta del sistema se encuentra en la parte delantera de la interfaz.

Etiqueta del sistema e-fix E35

<b>Systemnr. / System No.</b> Produkt / Modell [Product / Model] Betriebsspannung [Nominal Voltage] Motor Nennleistung [Rated Power] Max. Geschwindigkeit [Max. Speed] Nenn-Steigung [Rated Slope] Batterie-Typ [Battery Type]	<b>E36200099</b> e-fix E36 36 V 2 x 150 W 6 km/h [3.73 mph] 8,5° [15%] Lithium-Ionen	  2020-02-07  (01)04046727166403 (11)200207 (21)E36200099
  <b>Alber GmbH</b> Vor dem Weissen Stein 14 D-72461 Albstadt Made in Germany		

Etiqueta del sistema e-fix E36

Wartung Maintenance			
am/at: .....			
durch/by: .....			
in (PLZ)/in: .....			
01	nächste	07	
02	next	08	
03		09	
04		10	
05		11	
06		12	
2021	2022	2023	2024

### Etiqueta "Mantenimiento"

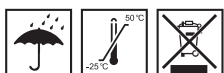
La etiqueta sirve para recordarle el plazo para el siguiente mantenimiento. Se encuentra en la parte posterior de la rueda e-fix.



### Etiqueta de componentes

La etiqueta se encuentra en las ruedas e-fix, el aparato de mando, la parte posterior del soporte de batería, el grupo de baterías y el cargador.

Sírvase indicar el número de componente (número situado en el centro de la etiqueta, marcado con una flecha en el gráfico mostrado junto a estas líneas) en caso de sustitución del aparato en el marco del pool de intercambio Alber.



Bitte vergessen Sie nicht, die Akku-Packs nach jedem Gebrauch nachzuladen, um deren volle Leistungsfähigkeit zu erhalten.

Please make sure that the battery packs are recharged after each partial discharge i.e. after each use, to maintain their full capacity.

Typ: Lithium-Ionen Akku-Pack 10INMCR19/66-3  
Type: Lithium-Ion battery-pack 10INMCR19/66-3

Auslaufsicher / Nonspillable battery

Nennspannung: 36 V  
Rated voltage: 36 V

Nennkapazität: 6,0 Ah  
Rated capacity: 6,0 Ah

Nennenergie: 216 Wh  
Rated energy: 216 Wh

Betriebstemperatur: -25°C ... +50 °C  
Operating temperature: -13°F ... 122°F

Ladetemperatur: 0°C ... +40 °C  
Charging temperature: 32°F ... 104°F

Kurzschluss vermeiden / Avoid short circuit

Nur Original-Ladegerät gemäß Gebrauchsanweisung verwenden. / Use only the original battery charger provided with the unit, according to the operating instructions.



Beachten Sie die Hinweise zum Laden und zum Transport in der Gebrauchsanweisung.  
For charging and transportation, read operating instructions.



Alber GmbH  
Vor dem Weißen Stein 21  
72461 Albstadt, Germany  
Phone: +49 7432 2006-0  
Fax: +49 7432 2006-299

### Rotulación del grupo de baterías

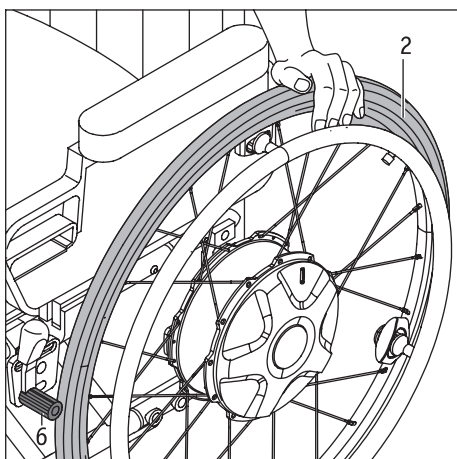
En la parte posterior del grupo de baterías están grabados o aplicados en forma de etiqueta los datos reflejados en el gráfico que aparece junto a estas líneas.

### 11. Comunicaciones sobre la seguridad de los productos

Todos los componentes de su e-fix han sido sometidos a numerosas pruebas de funcionamiento y extensas comprobaciones. En caso de que, a pesar de todo, surgieran perjuicios del funcionamiento del e-fix, la correspondiente información para la seguridad del cliente está disponible a corto plazo en las siguientes páginas de Internet:

- Página web del fabricante Alber (fabricante del e-fix)

Si fuera necesario aplicar medidas correctoras, Alber informará a los distribuidores autorizados de productos sanitarios que, por su parte, se pondrán en contacto con usted.



## 12. Información para sentarse

- Desconecte el sistema (véase capítulo 5.2.2).
- Antes de sentarse o levantarse de la silla de ruedas, ponga el freno de estacionamiento [6] para que la silla no se desplace de forma no intencionada.
- Al sentarse: tenga en cuenta las indicaciones correspondientes del manual de instrucciones de la silla de ruedas o apóyese en la cubierta del neumático [2].

## 13. Información importante para los viajes en avión

e-fix, en especial la batería de iones de litio que contiene, cumple en su diseño técnico las normas, directivas y leyes vigentes. Cumple los requisitos de la Asociación de Transporte Aéreo Internacional (IATA) para poder llevarse en transporte aéreo. Esto lo confirmamos anualmente con nuestro certificado de transporte, que se elabora a partir de la nueva versión de la Reglamentación sobre mercancías peligrosas de la IATA (Dangerous Goods Regulations) que suele publicarse a mediados de diciembre cada año. El certificado actual puede descargarlo en la página web de Alber (<https://www.alber.de/de/hilfe-service/alber-service/reisen-mit-alber-produkten/>) y si lo solicita, también se lo podemos enviar.

No obstante, cuando planifique un viaje, consulte con su operador turístico o compañía aérea si puede llevar e-fix en todos los vuelos que haya reservado. En última instancia queda a discreción del piloto si se puede llevar a bordo e-fix o se rechaza su transporte. En esta decisión no puede interceder ni Alber GmbH ni el representante de Alber de su país.



**En caso de viajes, tenga en cuenta las normas vigentes para el transporte de baterías de iones de litio del país que vaya a visitar.**

## 14. Utilización de la silla de ruedas como asiento de vehículo

e-fix es un accionamiento adicional que puede montarse en una gran variedad de modelos de sillas de ruedas distintos.

e-fix ha superado con éxito pruebas de colisión con una serie de distintos modelos de sillas de ruedas conforme a ISO 7176-19 para poder llevarse en un vehículo (autobús, caravana...). Estas pruebas demostraron que, en caso de accidente, no existe ningún peligro causado por e-fix para los pasajeros del vehículo.

En estas pruebas ejemplares también se pudo demostrar que, en combinación con los dispositivos de seguridad esenciales también sometidos a ensayos (p. ej., apoyacabezas y un sistema de cinturón apropiado), e-fix no constituía peligro ni existía peligro alguno para el usuario de la silla de ruedas durante la ejecución de las pruebas.

Para llevarse en un vehículo, e-fix debe combinarse con una silla de ruedas que cumpla los requisitos de la ISO 7176-19 para actuar como asiento de vehículo. Una silla de ruedas que cumple los requisitos de la ISO 7176-19 cuenta con armellas bien identificadas (también llamados puntos de nudos de fuerza) que deben utilizarse sin falta en combinación con los sistemas de retención apropiados para asegurar la silla de ruedas. En caso de duda, consulte con el distribuidor o el fabricante de la silla de ruedas.

Debido al gran número de factores influyentes y condiciones descritos, la decisión de sentarse durante el trayecto en una silla de ruedas con el e-fix colocado siempre debe acordarse con el conductor del vehículo. En caso de incertidumbre, consulte además al distribuidor y/o al fabricante de la silla de ruedas.

Si aun así sigue teniendo dudas, recomendamos sentar al usuario de la silla de ruedas en el asiento del vehículo.

La tensión o el amarre demasiado fuerte del sistema en el vehículo y las fuerzas transmitidas por lo anterior (especialmente durante la conducción por curvas dinámica) que se suman al peso corporal de la persona sentada en la silla de ruedas durante el trayecto, pueden provocar daños a largo plazo en el accionamiento adicional Alber, especialmente en el eje insertable. Esta clase de daños no están cubiertos por la garantía.



**Si la silla de ruedas se utiliza con el e-fix colocado como asiento de vehículo, deberá retirarse el grupo de baterías y almacenarse en un lugar seguro.**

#### **15. Nota legal importante para el usuario de este producto**

Los incidentes ocurridos debido a fallos de funcionamiento del producto y que conlleven daños personales graves se deben notificar al fabricante y a la autoridad competente del Estado miembro de la UE, en el que el usuario resida.

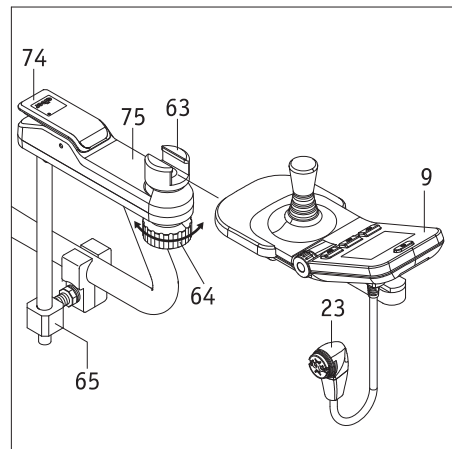
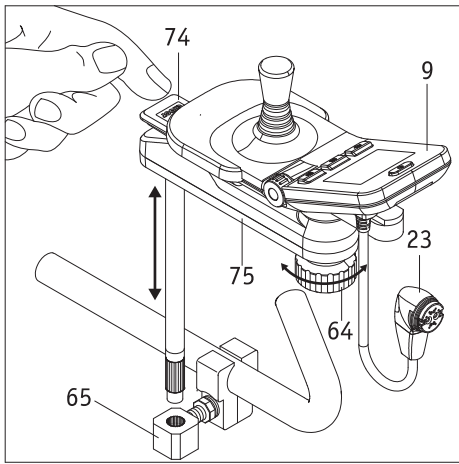
En la República Federal de Alemania se debe informar a:

- Alber GmbH (véase la dirección en el dorso de este manual de instrucciones)
- Instituto Federal de Medicamentos y Productos Sanitarios (BfArM),  
Kurt-Georg-Kiesinger-Allee 3  
53175 Bonn  
[www.bfarm.de](http://www.bfarm.de)

En España se debe informar a:

- El representante de Alber de su país
  - La autoridad competente de los incidentes con productos sanitarios de su país
- Puede obtener una visión general de las autoridades competentes en la página de Internet  
<http://ec.europa.eu/growth/sectors/medical-devices/contacts/>





### Anexo A - Brazo giratorio para el aparato de mando

Para facilitar la aproximación a los bordes de mesa, se recomienda montar el brazo giratorio disponible como opción. Éste permite apartar el aparato de mando de su posición original.

- Pulse la tapa [74] y aparte el aparato de mando [9] completamente hacia un lado.
- Para devolverlo a su lugar, vuelva a girar el aparato de mando [9] a su posición inicial; durante esta operación se levanta la tapa [74] y bloquea automáticamente el mecanismo de giro.
- Al girar la rueda de fijación [64] en el sentido de las agujas del reloj, el elemento de fijación del aparato de mando se suelta dentro del elemento deslizante [63]. Así, el aparato de mando se puede deslizar ligeramente en dirección longitudinal dentro del elemento deslizante [63] en caso necesario.
- Después de ajustar la posición óptima para usted, tendrá que fijar el aparato de mando girando la rueda de fijación [64] en sentido contrario a las agujas del reloj en el elemento deslizante [63].
- Para quitar completamente el brazo giratorio [75] con el aparato de mando [9], puede retirarlo del soporte [65]. Sin embargo, retire primero la clavija [23] del aparato de mando de la batería (ver capítulo 4.2).

### Desmontaje del aparato de mando del brazo giratorio

- Retire la clavija [23] del aparato de mando de la batería (ver capítulo 4.2).
- Gire la rueda de fijación [64] en el sentido de las agujas del reloj y extraiga el aparato de mando [9] del elemento deslizante [63].

### Montaje del aparato de mando en el brazo giratorio

- Deslice el aparato de mando [9] por el elemento deslizante [63] y fíjelo girando la rueda de fijación [64] en sentido contrario a las agujas del reloj.
- Vuelva a conectar la clavija [23] del aparato de mando a la batería (ver capítulo 5.1).



Antes de introducir la clavija [23] en la hembra en el grupo de baterías [29], preste atención a que ambas partes estén limpias y no tengan partículas metálicas adheridas. En caso de presencia de tales partículas, éstas se deben retirar con un paño limpio y seco.



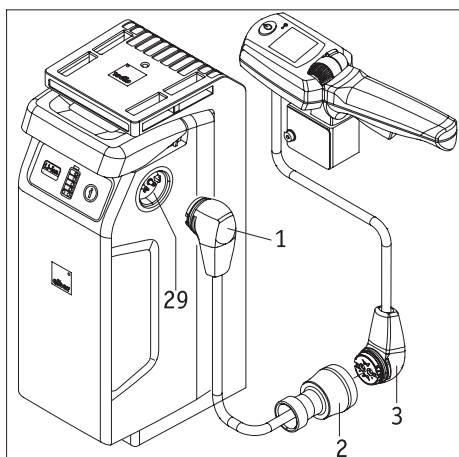
La clavija [23] del aparato de mando es magnética. Por este motivo, evite todo contacto de la clavija con implantes médicos, soportes de memoria electrónicos, tarjetas de crédito o similares.



Se debe prestar atención a que el aparato de mando esté bien fijado con la rueda de fijación [64] en el elemento deslizante [63]. Si un aparato de mando se cae al suelo estando conectado, se puede realizar de forma involuntaria un mal control del sistema y, dado el caso, provocar un accidente.



El brazo giratorio se puede montar en prácticamente todos los modelos de silla de ruedas. Para más información, consulte a su distribuidor técnico.

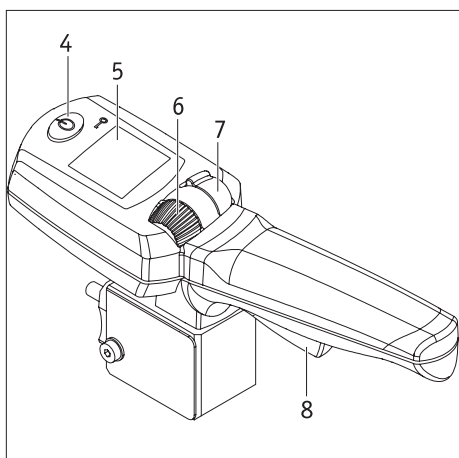


## Anexo B - Mando intuitivo para el acompañante

El mando intuitivo para el acompañante (denominada en lo sucesivo como „mando para el acompañante“) asume todo el control del e-fix y debe ser utilizado únicamente por una persona que acompañe al usuario de la silla de ruedas. El mando para el acompañante no debe ser utilizado bajo ningún concepto por el mismo usuario de la silla de ruedas. El montaje de los distintos componentes es realizado por Alber o el comercio especializado.

### 1. Conexión del mando para el acompañante

- Desconecte el aparato de mando del usuario de la silla de ruedas (ver capítulo 5.2.2).
- Conecte la clavija [3] del mando intuitivo para el acompañante con la hembrilla del cable adaptador [2].
- Si aún no se ha realizado: Introduzca la clavija [1] del cable adaptador en una de las hembrillas [29] en el grupo de baterías.
- Entonces, el mando para el acompañante está conectado con el e-fix.



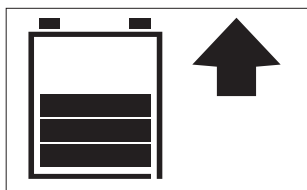
### 2. Puesta en servicio del mando para el acompañante

- Conecte el e-fix y espere hasta que aparezca la pantalla inicial.  
**Durante la conexión, no toque bajo ningún concepto el mando para el acompañante, el joystick del aparato de mando o sus elementos de mando individuales. Si ocurriera a pesar de todo, se emite un mensaje de error.**
- Pulse el botón [4] en el mando para el acompañante. De esta manera se conecta el sistema y aparecen las siguientes indicaciones de funcionamiento:
  - En el display del aparato de mando del usuario de la silla de ruedas:  
Texto „Mando para el acompañante activo“ con el símbolo del mando para el acompañante (ver gráfico).
  - En el display [5] del aparato de mando del acompañante:  
Símbolo de batería (indicación de la capacidad de la batería); a la derecha, la dirección de marcha ajustada actualmente (símbolo de flecha) - ver los gráficos abajo a la izquierda.
- Entonces, el mando para el acompañante está activo y el aparato de mando inactivo. En consecuencia, la silla de ruedas ya solo puede ser controlada por un acompañante.

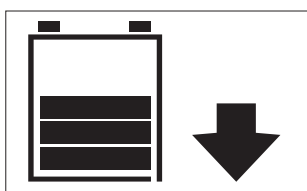


### 3. Conducción con el mando para el acompañante

- Defina la dirección de marcha deseada, apretando el interruptor [7] hacia delante (movimiento hacia delante) o hacia atrás (movimiento hacia atrás). La dirección de marcha seleccionada se indica en el display por medio de un símbolo de flecha.
- Seleccione con la rueda de ajuste [6] la velocidad final máxima deseada. Durante el ajuste, ésta se indica brevemente como porcentaje debajo del símbolo de batería.
- Accione la palanca de marcha [8]: empieza el viaje.



La velocidad final máxima alcanzable se puede consignar en el software del e-fix. Consulte al respecto a su distribuidor técnico.

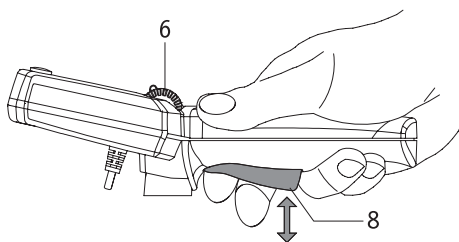


### 4. Desconexión del mando para el acompañante

Pulse el botón [4] del mando para el acompañante para desconectar el mando. Si el aparato de mando aún está conectado, asume inmediatamente el control del e-fix. La desconexión completa del e-fix se tiene que realizar a través del aparato de mando (ver capítulo 5.2.2).



Si el e-fix se desconecta a través del aparato de mando mientras el mando para el acompañante todavía esté activo, el mando para el acompañante se activa automáticamente en la siguiente conexión.

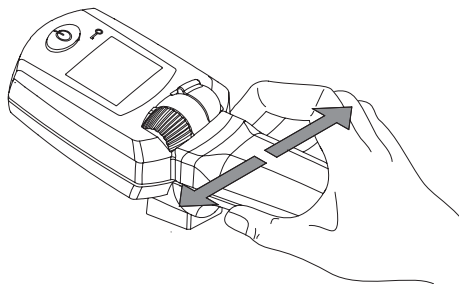


### 5. Información sobre la conducción

La palanca de marcha [8] puede compararse con el acelerador de un automóvil. En su posición inicial, el e-fix está parado. La marcha empieza al accionar la palanca de marcha [8]; la velocidad aumenta cuanto más se tira de la palanca. La velocidad máxima alcanzable se preselecciona a través de la rueda de ajuste [5] y es de máx. 6 km/h en marcha adelante y máx. 4,2 km/h en marcha atrás.

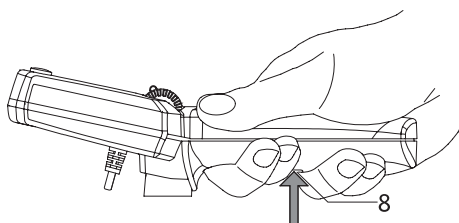
Si estas velocidades le parecen excesivas, su distribuidor técnico sanitario puede reprogramar la velocidad máxima alcanzable en el software del e-fix.

El sistema electrónico situado en el asidero registra los movimientos que parten de la mano del operador. Una ligera presión de la palanca hacia la izquierda o la derecha se convierte en una orden de marcha para las ruedas e-fix, lo cual permite recorrer curvas sin mayores esfuerzos.



No se permite bascular o levantar la silla de ruedas con la ayuda del mando para el acompañante o el asidero adicional (disponible como accesorio).

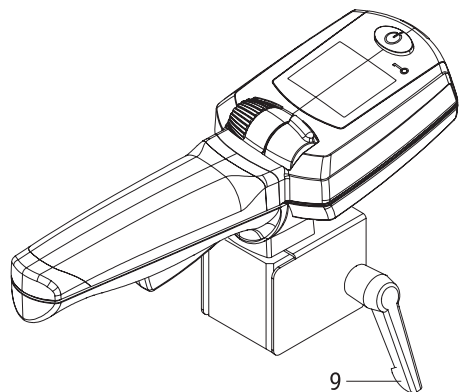
Se deberán observar las indicaciones del fabricante de la silla de ruedas sobre el basculamiento y el levantamiento de la silla de ruedas.



### 6. Información sobre la función antipánico

Si una situación de peligro exige la parada inmediata del e-fix, tire firmemente de la palanca de marcha [8], superando el tope regular perceptible. De esta manera se produce una desconexión forzosa inmediata del e-fix; además, se emite una señal de advertencia acústica.

Al soltar la palanca de marcha [8], el desplazamiento con el e-fix se puede reanudar enseñada.



### 7. Retirada del mando para el acompañante de la silla de ruedas

- Desconecte el e-fix a través de su aparato de mando (ver capítulo 5.2.2).
- Desconecte la clavija [3] del mando para el acompañante de la hembra del cable adaptador [2].
- Suelte la palanca de fijación [9] (¡gírela varias veces!) y extraiga el mando para el acompañante del soporte en la silla de ruedas.



#### Advertencia

Una ligera presión lateral en el asidero del mando intuitivo para el acompañante basta para producir una desviación lateral de la silla de ruedas. Asimismo, un ligero contacto con la palanca de marcha es suficiente para activarla. Por este motivo, desconecte siempre el mando para el acompañante cuando no se necesite. De esta manera evitará movimientos accidentales de la silla de ruedas.

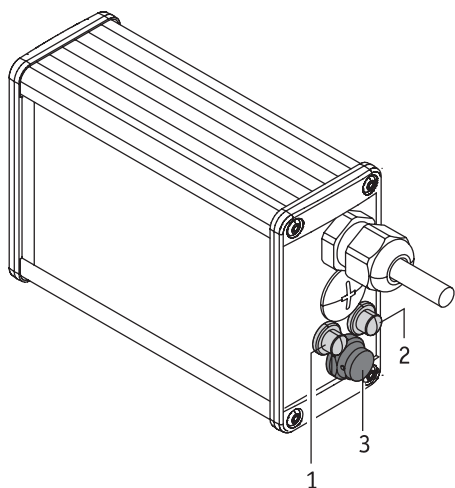
No cuelgue objetos como bolsos, bolsas o similares del mando para el acompañante, ya sea durante la marcha o en parada. Estos objetos pueden activar la palanca de marcha o los sensores y provocar así un desplazamiento accidental de la silla de ruedas.



Antes de introducir la clavija [3] en la hembra [2] en el grupo de baterías [29], preste atención a que ambas partes estén limpias y no tengan partículas metálicas adheridas. En caso de presencia de tales partículas, éstas se deben retirar con un paño limpio y seco.



La clavija [3] del mando para el acompañante es magnética. Por este motivo, evite todo contacto de la clavija con implantes médicos, soportes de memoria electrónicos, tarjetas de crédito o similares.



### Anexo C - Opti-Box

#### [1] Conexión para el conmutador Speed-Stop-Limit

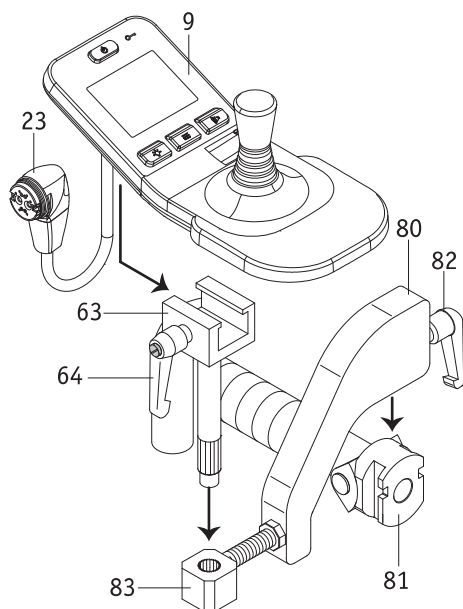
Un conmutador Speed-Stop-Limit ofrece la posibilidad de regular la velocidad en función de la posición del conmutador. En sillas de ruedas con función de levantamiento y de elevación se puede, por ejemplo, reducir la velocidad de estas dos posiciones o bloquear el desplazamiento. Al enchufar por primera vez el conmutador Speed-Stop-Limit, la velocidad se reduce al 50% de la velocidad máxima. Con el conmutador cerrado, el e-fix continúa el desplazamiento con la velocidad máxima. Su distribuidor especializado puede modificar la velocidad reducida.

#### [2] Conexión para un interruptor de conexión y desconexión externo

Posibilidad de conectar y desconectar el e-fix a través de un botón externo.

#### [3] Clavija para la conexión de mandos externos

Sirve para la comunicación del e-fix con mandos externos.



### Anexo D - Aparato de mando para el acompañante

El e-fix puede ser manejado tanto por el usuario de la silla de ruedas como por un acompañante. Para este fin solo se necesita montar el aparato de mando en un soporte montado en el asidero de la silla de ruedas. Este soporte no está incluido en el volumen de suministro de serie, pero puede ser instalado a posteriori en todo momento por su distribuidor técnico.

Si el e-fix deberá ser controlado por un acompañante, proceda como sigue:

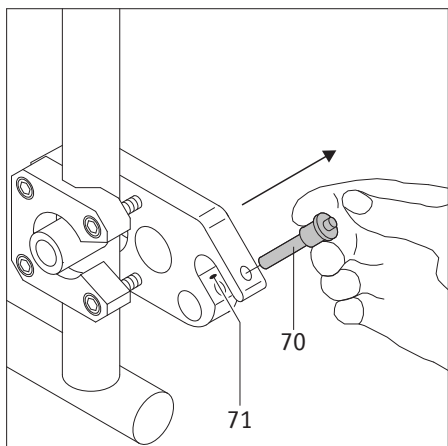
- Desconecte el e-fix.
- Quite el aparato de mando (ver capítulo 5.1).
- Introduzca el ángulo de alojamiento [80] en la fijación [81] montada en el asidero de la silla de ruedas.
- Fije el ángulo de alojamiento [80] con la palanca de sujeción [82] en la fijación [81].
- Introduzca el elemento deslizante [63] en el alojamiento [83].
- Introduzca el aparato de mando [9] en el elemento deslizante [63] y fíjelo apretando la palanca de sujeción [64].
- Conecte el aparato de mando [9] a la batería (ver capítulo 5.1).
- Si el aparato de mando será utilizado de nuevo directamente por el usuario de la silla de ruedas, desmóntelo en el orden inverso.



Antes de introducir la clavija [23] en la hembra en el grupo de baterías [29], preste atención a que ambas partes estén limpias y no tengan partículas metálicas adheridas. En caso de presencia de tales partículas, éstas se deben retirar con un paño limpio y seco.



La clavija [23] del aparato de mando es magnética. Por este motivo, evite todo contacto de la clavija con implantes médicos, soportes de memoria electrónicos, tarjetas de crédito o similares.



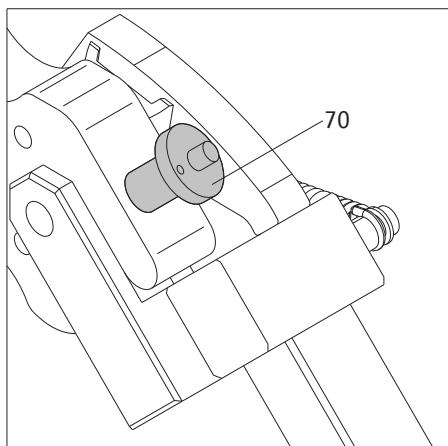
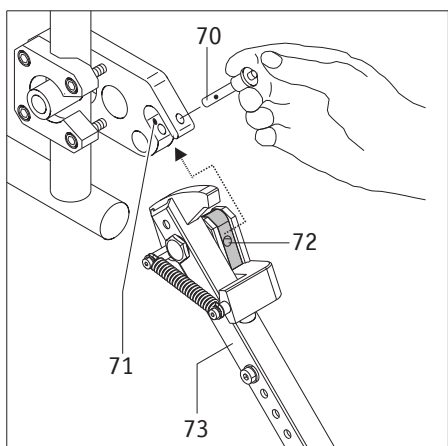
### Anexo E - Soportes antivuelco

Dado que es posible que su silla de ruedas ya tenga seguros de este tipo, los soportes antivuelco de Alber solo se ofrecen como accesorios opcionales. Cuando se empleen los soportes antivuelco originales de la silla de ruedas se aplicarán las instrucciones y las indicaciones de seguridad del fabricante.

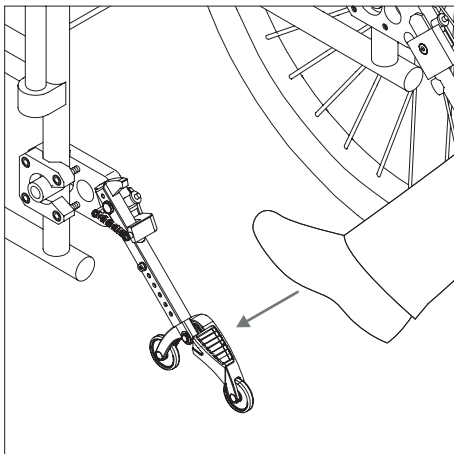
Si se van a utilizar los soportes antivuelco de Alber, se colocarán en la silla de ruedas de soportes adicionales en las que se introducen los soportes antivuelco. Se aplican las instrucciones e indicaciones de seguridad que figuran a continuación.

#### Montaje y desmontaje de los soportes antivuelco Alber

- Desconecte las ruedas e-fix antes de montar los soportes antivuelco.
- Extraiga el pasador de seguridad [70] de la horquilla receptora del soporte [71]. Para ello presione el pasador con el pulgar y extráigalo simultáneamente con el dedo índice o el anular.
- Introduzca la pieza de apriete del soporte antivuelco [72] en la horquilla receptora del soporte [16].
- Enclave la horquilla receptora del soporte [71] con el pasador de seguridad [70]. Para ello, presione el pasador con el pulgar e introdúzcalo **completamente** en el soporte hasta llegar al tope.
- Compruebe que el pasador de seguridad [70] esté bien sujeto en la horquilla receptora del soporte [71]. No debe poder sacarse sin presionar antes el desbloqueo.
- Coloque el segundo seguro antivuelco.

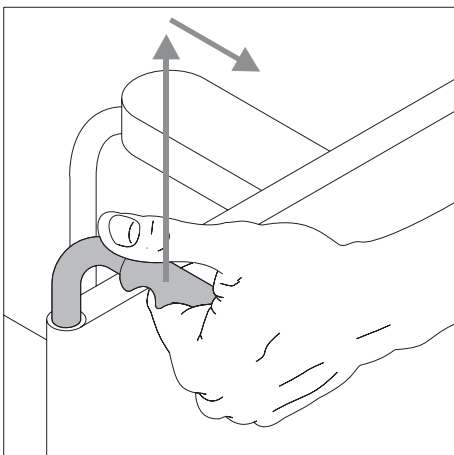


**La extracción de los soportes antivuelco se realiza en orden inverso.**

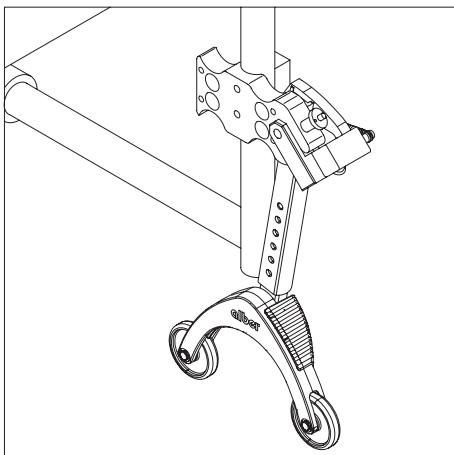


### Empleo de los soportes antivuelco Alber

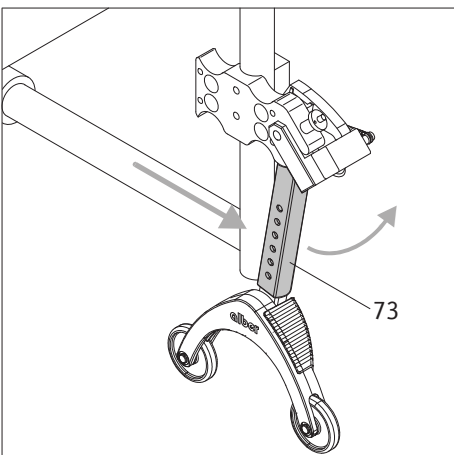
- Presione con el pie contra un soporte antivuelco tal como se muestra en la gráfica.



- Al mismo tiempo, tire de la silla, agarrándola por los asideros que tenga, levemente hacia arriba y hacia atrás, hasta que los soportes antivuelco encajen en una posición fija.

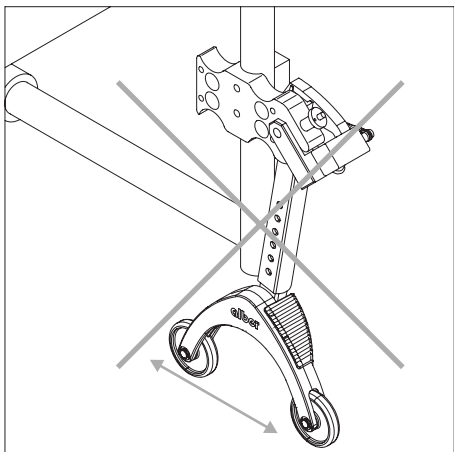


- Ahora puede colocar o retirar una rueda. Al montar o desmontar ruedas e-fix, éstas se deben desconectar previamente.
- Repita el procedimiento con el segundo soporte antivuelco en el otro lado de la silla de ruedas.



- Cuando haya instalado las ruedas puede devolver los seguros antivuelco a su posición inicial. Para ello, haga avanzar la silla de ruedas, desplazando al mismo tiempo la barra de sujeción [73] hacia atrás con el pie,

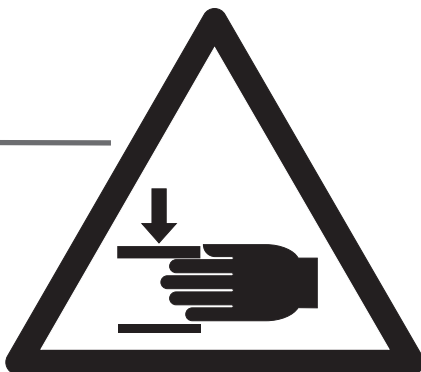
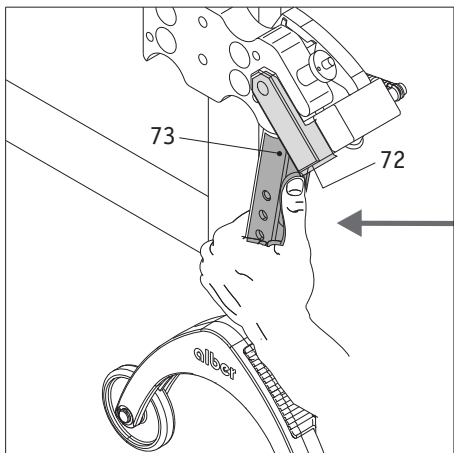
**Indicaciones importantes de funcionamiento y seguridad**



No está permitido levantar la silla de ruedas sobre tacos mientras el usuario se encuentre en la misma.

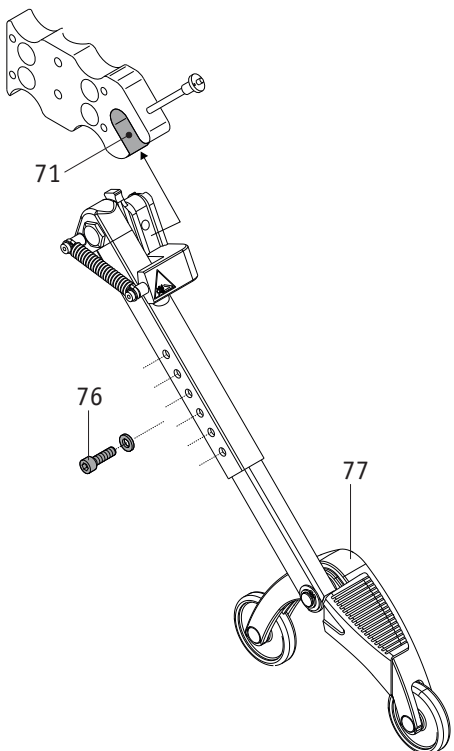


Los soportes antivuelco no son rodillos de transferencia. No mueva la silla de ruedas cuando esté izada sobre tacos.



Tenga cuidado al cambiar la posición o abatir los soportes antivuelco, especialmente si los ajusta o acciona con la mano. La barra de sujeción [73] y la pieza de apriete [72] están sometidas a fuerza elástica por razones intrínsecas y suponen por ello peligro de apriamiento.

**Indicaciones importantes**



Cualquier cambio y trabajo de montaje en los apoyos antivuelco, como, por ejemplo, el ajuste de la distancia respecto al suelo, solo se puede realizar por parte de un distribuidor técnico sanitario con formación o un jefe de zona de Alber.



El tornillo de retención para la parte insertable (véase [76] en el gráfico contiguo) debe apretarse a 5 Nm. Encargue a su distribuidor especializado este trabajo de montaje.



La carga máxima admisible para los apoyos antivuelco montados por parejas es de 210 kg. No se permite el uso de un solo soporte antivuelco.



Controle regularmente si los apoyos antivuelco siguen bien asentados en la horquilla receptora [71] del soporte. Compruebe si la escuadra de apoyo [77] sigue pudiéndose mover libremente. Si las uniones atornilladas se han aflojado o incluso soltado, o la escuadra de apoyo ya no se puede mover libremente, encargue la reparación a un distribuidor autorizado.

Ihre Alber-Vertretung / Your Alber representative / Votre représentation Alber /  
Vostra rappresentanza Alber / Su representación Alber / Din Alber representant /  
Din Alber-agenturene / Uw distributeur Alber / Deres Alber-repræsentation



**Alber GmbH**

Vor dem Weißen Stein 14  
72461 Albstadt-Tailfingen

Telefon +49 (0)7432 2006-0

Telefax +49 (0)7432 2006-299

info@alber.de

www.alber.de