

alber®

KRAFT, DIE AUS DEN
RÄDERN KOMMT.

E-MOTION

Gebrauchsanweisung e-motion M25

DE

Nàvod k použití e-motion M25

CZ

Upute za upotrebu e-motion M25

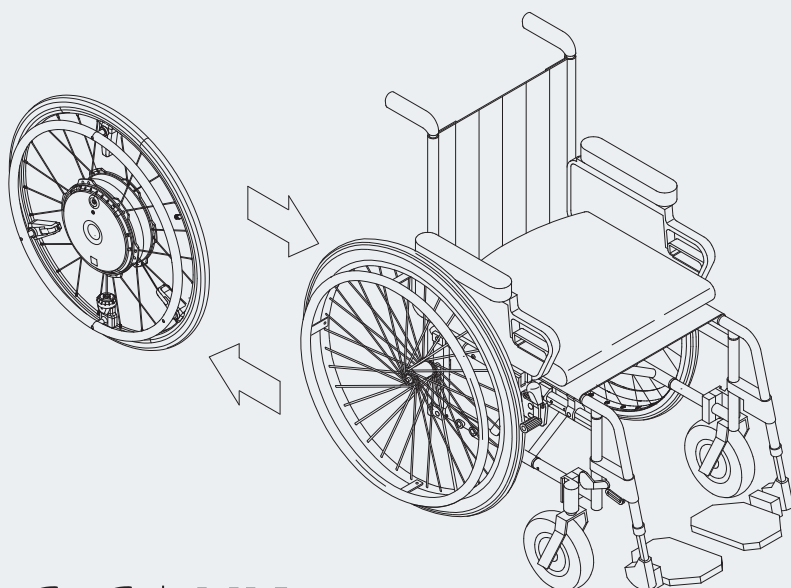
HR

Instrukcja obsługi e-motion M25

PL

Navodila za uporabo e-motion M25

SI



CE | UKA

Service Center (Deutschland)

Montag bis Donnerstag von

8.00 - 18.00 Uhr

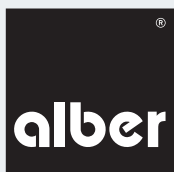
Freitag von

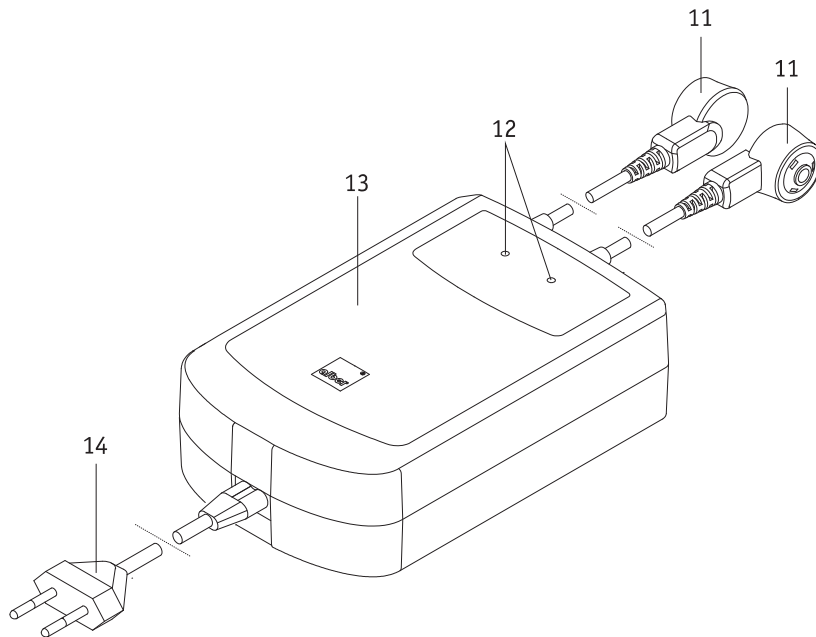
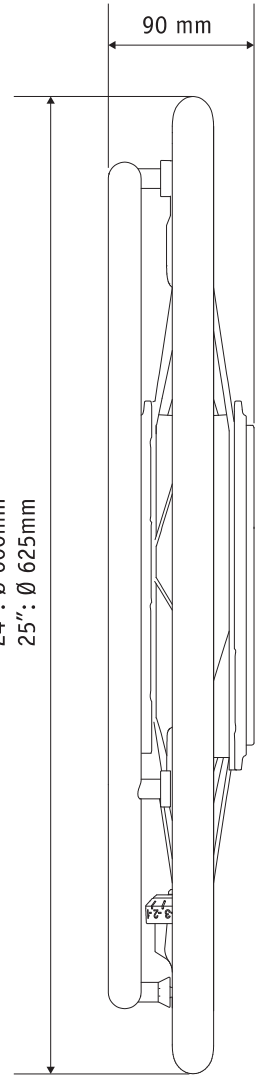
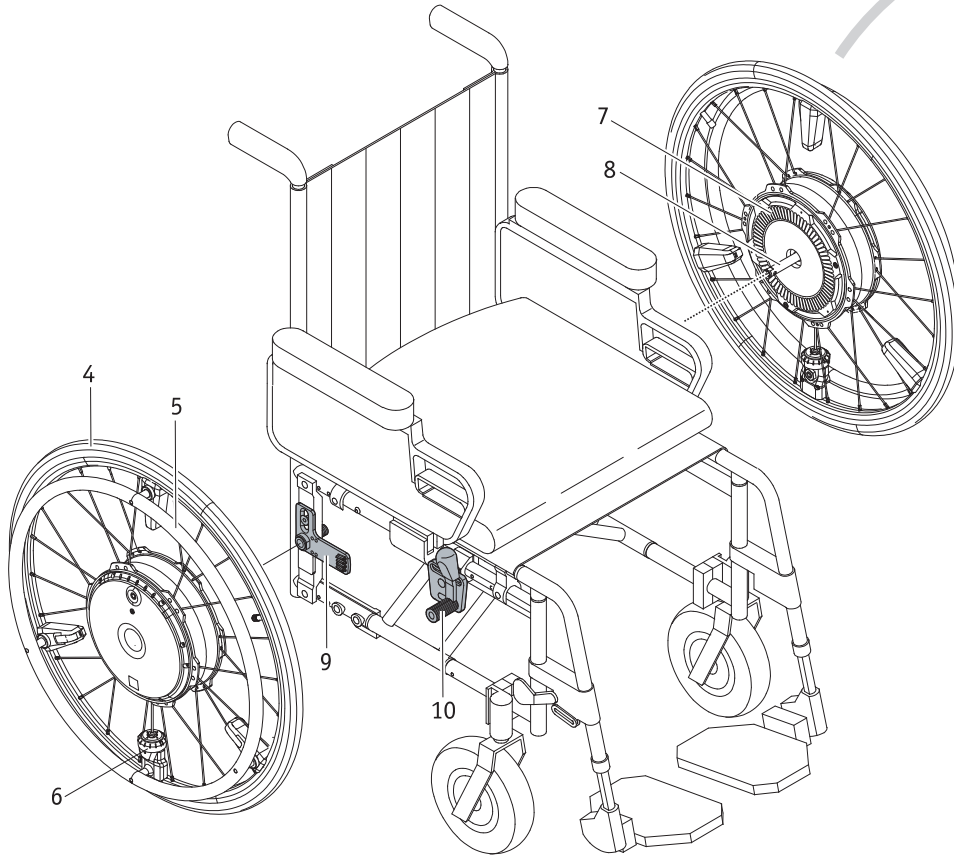
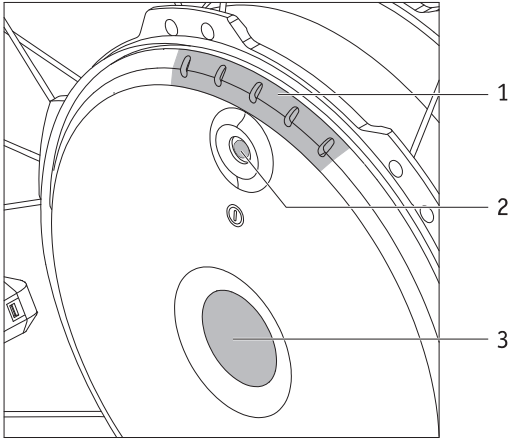
8.00 - 16.00 Uhr

erreichbar unter

Telefon (0800) 9096-250

(gebührenfrei)





Sadržaj			
1. Uvod	2	8. Važne informacije o senzoru	22
1.1. Namjenska upotreba	2	9. Profili za vožnju, razine pomoći i funkcija za pomoći pri kretanju uzbrdo	22
1.2. Važne sigurnosne napomene – uvijek ih se morate pridržavati	2	10. Uvjeti i upute za upotrebu uređaja e-motion kao sjedala u vozilu u spoju s invalidskim kolicima	23
1.3. Pravilna upotreba uređaja e-motion	2	11. Njega, održavanje i zbrinjavanje	24
1.4. Upute za rukovanje	2	11.1. Njega	23
1.5. Znakovi i simboli	3	11.2. Ponovno korištenje	24
1.6. Dopušteni uvjeti upotrebe / lokacije za upotrebu	5	11.3. Održavanje	24
1.7. Standardni opseg isporuke	5	11.4. Zbrinjavanje	24
1.8. Pregled glavnih elemenata	5	12. Skladištenje	25
2. Puštanje u pogon	6	13. Informacije o sigurnosti proizvoda	25
2.1. Postavljanje kotača	7	14. Uporabni vijek proizvoda	25
2.2. Uključivanje kotača	8	15. Jamstvo i odgovornost	25
2.3. Isključivanje kotača	8	15.1. Jamstvo za pogreške	25
2.4. Uklanjanje kotača	9	15.2. Jamstvo za trajnost	25
2.5. Transport i spremanje kotača u prtljažnik vozila	10	15.3. Odgovornost	25
2.6. Transport kotača zrakoplovom	10	16. Važne pravne informacije za korisnika ovog proizvoda	26
3. Sigurnosne upute i informacije o opasnostima prilikom upotrebe uređaja e-motion	11	17. Važne informacije o transportu zrakoplovom	26
3.1. Opće upute	11	18. Važne informacije o Bluetooth vezi	26
3.2. Sigurnosne upute	12	19. Tehnički podaci	27
3.3. Prepreke	13	20. Etikete i objašnjenje simbola	28
3.4. Opasna područja i opasne situacije	13	21. Informacije o sigurnosti proizvoda	29
4. Baterija (ugrađena u kotače)	14	Prilog	
4.1. Sigurnosne upute za baterije ugrađene u kotače e-motion	14	Zaštitni kotačići protiv prevrtanja	30
4.2. Skladištenje kotača	14	ECS daljinski upravljač	33
4.3. Opće informacije o punjenju baterija	14	Komplet za transport	33
4.4. Sigurnosne upute za punjač i postupak punjenja	15	Paket Mobility Plus	34
4.5. Postupak punjenja	16		
5. Zasloni i poruke o pogreškama na kotaču	17		
5.1. Status punjenja baterije	17		
5.2. Indikatori tijekom punjenja baterije	18		
5.3. Indikatori na punjaču	18		
5.4. Pregled načina rada	19		
5.5. Poruke o pogreškama	20		
6. Automatsko isključivanje	21		
7. Važne informacije o namještanju položaja za sjedenje	21		



1. Uvod

1.1. Namjenska upotreba

E-motion je medicinski proizvod za aktivne korisnike invalidskih kolica kojima su zbog invaliditeta potrebna invalidska kolica. E-motion je dodatni pogon za invalidska kolica (dva kotača na električni pogon) postavljen na invalidska kolica s ručnim upravljanjem kojim se ona mogu prenamijeniti u invalidska kolica na električni pogon, čime se znatno povećava mobilnost i fleksibilnost korisnika invalidskih kolica.

1.2. Važne sigurnosne napomene – uvijek ih se morate pridržavati

E-motion je dodatni pogon za invalidska kolica koji se smije postavljati i upotrebljavati samo s invalidskim kolicima koja su navedena u bazi podataka za montažu tvrtke Alber. Iz sigurnosnih razloga uređajem smiju upravljati isključivo osobe koje:

- su upućene u rukovanje uređajem
- mogu micati i upravljati objema šakama ili rukama bez većih ograničenja
- su fizički i mentalno sposobne sigurno upravljati invalidskim kolicima s postavljenim e-motion kotačima u svim mogućim situacijama i koji u slučaju zakazivanja e-motion kotača mogu zakočiti invalidska kolica i sigurno se zaustaviti

Opseg isporuke uključuje individualne instrukcije o rukovanju uređajem i njegovu radu. Obratite se svom specijaliziranom trgovcu ili zastupniku tvrtke Alber GmbH da biste zakazali termin za instrukcije. Instrukcije su besplatne.

Ako niste sigurni kako trebate rukovati uređajem e-motion, za savjet se obratite svom specijaliziranom trgovcu.

U slučaju tehničkih pogrešaka obratite se svom specijaliziranom trgovcu ili Servisnom centru tvrtke Alber (broj telefona: 0800 9096 250).

Kada upotrebljavate uređaj e-motion, obratite pažnju na specifikacije proizvođača invalidskih kolica (npr. maksimalni nagib, tlak zraka u prednjim kotačima, maksimalna brzina itd.) i strogo se pridržavajte uputa za rukovanje invalidskim kolicima. Nikada nemojte prekoračiti navedena ograničenja.

Ne preporučujemo upotrebljavati uređaj e-motion na lokacijama izloženim jakim električnim poljima.

U rijetkim slučajevima rad e-motiona može ometati rad drugih električnih uređaja poput sustava za zaštitu od krađe i RFID odašiljača u robnim kućama.

Uređaj e-motion ne smijete upotrebljavati na pokretnim stepenicama ili pokretnim stazama.

Ako se bavite sportskim aktivnostima dok se nalazite u invalidskim kolicima, kao što su dizanje utega ili slične aktivnosti, prije početka aktivnosti potrebno je isključiti kotače uređaja e-motion i aktivirati parkirano kočnicu invalidskih kolica.

Nije dopušteno kombiniranje e-motiona s dodacima koje nije proizvela tvrtka Alber.



Zabranjeno je pokretanje e-motiona prije dobivanja uputa za njegovu upotrebu.

Da biste dobili te upute, obratite se ovlaštenom specijaliziranom trgovcu ili zastupniku tvrtke Alber.

Pokretanje e-motiona prije dobivanja uputa nije u skladu s namjenskom upotrebom te će, između ostalog, rezultirati poništenjem jamstva. Svaka upotreba koja nije u skladu s namjenskom upotrebom može dovesti do ozljeda.



Kada se primijeni sila na obruče za guranje uređaja e-motion, njegovi će kotači osigurati pomoć pri kretanju i kočenju. Sila potrebna za pokretanje obruča za guranje na e-motionu značajno je manja od sile potrebne za rukovanje ručnim invalidskim kolicima. Za kočenje potrebno je gurati obruče u smjeru suprotnom od smjera kretanja. E-motion ne koči automatski u ručnom načinu rada.

1.3. Pravilna upotreba uređaja e-motion

E-motion je medicinski proizvod za aktivne korisnike invalidskih kolica kojima su zbog invaliditeta potrebna invalidska kolica. E-motion je dodatni pogon za invalidska kolica (dva kotača na električni pogon) postavljen na invalidska kolica s ručnim upravljanjem kojim se ona mogu prenamijeniti u invalidska kolica na električni pogon, čime se znatno povećava mobilnost i fleksibilnost korisnika invalidskih kolica.

Uređaj e-motion uvijek se mora upotrebljavati, transportirati, održavati i servisirati na način koji je opisan u ovom priručniku za rukovanje. E-motion se smije postavljati i upotrebljavati samo s invalidskim kolicima koja su navedena u bazi podataka za montažu tvrtke Alber.

Popis sastavlja specijalizirani trgovac ili tvrtka Alber.

1.4. Upute za rukovanje

Invalidska kolica na koja su postavljeni kotači e-motion namijenjena su posebno za prijevoz osoba s poteškoćama u kretanju. Na kolica se smiju postavljati isključivo dodaci koje je za upotrebu odobrila tvrtka Alber. Na uređaju se također ne smiju raditi tehničke izmjene.

Uređajem e-motion smije se rukovati isključivo pod sljedećim uvjetima:

- Ako je potpuno u skladu s informacijama, uputama i preporukama u ovom priručniku za rukovanje.
- Ako je u skladu s informacijama o kretanju pomoću uređaja e-motion i informacijama o sigurnosti i opasnostima u poglavlju 3.
- Ako uređajem e-motion upravlja isključivo osoba koja je upućena u njegovu upotrebu.
- Ako korisnik ili neka treća osoba nisu napravili nikakve tehničke izmjene na e-motionu.

Upućena osoba je osoba koju su uputili u upotrebu e-motiona i njezine zadatke te koja je informirana o mogućim opasnostima povezanim s nepropisnom upotrebom uređaja. Ta osoba obično je korisnik invalidskih kolica na koja su postavljeni kotači e-motion. Instrukcije daje ovlašteni specijalizirani trgovac ili zastupnik tvrtke Alber GmbH. Neupućenim ili nekvalificiranim osobama strogo je zabranjena upotreba e-motiona.

E-motion ne smije se upotrebljavati u svrhe koje nisu u skladu s pravilnom upotrebom uređaja. To se posebno odnosi na sve vrste prijevoza tereta, kao što je prijevoz kućanskih predmeta ili dodatnih osoba u invalidskim kolicima. Pravilna upotreba podrazumijeva sukladnost s informacijama u ovom priručniku za rukovanje koje se tiču izvođenja radova održavanja te pridržavanje mjera opreza i informacija o opasnostima.

Upotrebu uređaja e-motion u sljedeće svrhe tvrtka Alber GmbH smatrat će zloupotrebom:

- upotreba ili rad s uređajem koji nisu u skladu s uputama i preporukama u ovom priručniku za rukovanje.
- prekoračenje tehničkih ograničenja navedenih u ovom priručniku za rukovanje.
- tehničke izmjene uređaja.
- postavljanje i/ili upotreba dijelova ili dodataka koje nije isporučila ili odobrila tvrtka Alber GmbH.



Tvrtka Alber GmbH ne preuzima odgovornost za štete nastale zbog nepropisne upotrebe uređaja e-motion ili njegovih dodatnih dijelova, rukovanja uređajem e-motion ili njegovim dodatnim dijelovima od strane osoba koje nisu dobile odgovarajuće upute, upotrebe uređaja e-motion ili njegovih dodatnih dijelova koja nije u skladu s uputama u ovom priručniku za rukovanje (a posebno s uputama o sigurnosti i opasnostima) ili zbog prekoračenja tehničkih ograničenja utvrđenih u ovom priručniku za rukovanje od strane korisnika ili treće osobe.



Prije upotrebe e-motiona pažljivo pročitajte sve informacije o sigurnosti i opasnostima navedene u pojedinačnim poglavljima ovog priručnika za rukovanje.

1.5. Znakovi i simboli

Važne napomene i informacije u ovom priručniku za rukovanje označene su na sljedeći način:



Savjeti i posebne informacije.



Upozorenje o mogućim opasnostima za sigurnost i zdravlje i napomena o potencijalnim opasnostima od ozljeda. Upozorenje o mogućim tehničkim problemima ili šteti.

Uvijek se pridržavajte ovih napomena i upozorenja kako biste spriječili ozljede i oštećenja proizvoda.

Izrazi „ispred”, „iza”, „lijevo”, „desno” itd. koji se upotrebljavaju u ovom priručniku za rukovanje odnose se na dotični položaj iz perspektive korisnika invalidskih kolica.

U nastavku su objašnjeni simboli koji se upotrebljavaju na etiketama (vidi poglavlje 17.) i u nekim dijelovima priručnika za rukovanje.



Uređaj e-motion i pripadajući vanjski punjač u skladu su s primjenjivim dijelovima standarda EN 12184 za električna invalidska kolica i standarda ISO 7176-14 za invalidska kolica te s EU Direktivom o medicinskim proizvodima (MDR) 2017/745. E-motion je medicinski proizvod razreda I.



Ovaj proizvod ima oznaku UKCA u skladu s Dijelom II. UK MDR 2002 (s izmjenama i dopunama) I. klase.



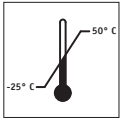
Medicinski proizvod



Informacije o zbrinjavanju e-motiona i njegovih dijelova dostupne su u poglavlju 11.4.



Zaštiti uređaj od vlage



Označava raspon temperature pri kojem je moguće upotrebljavati e-motion (-25 °C ... +50 °C)



Važno: pročitajte i pridržavajte se priručnika za rukovanje i priloženih dokumenata



Maksimalna težina osobe koju e-motion može prihvatiti kao teret:
veličina kotača 22" = 125 kg / veličina kotača 24" i 25" = 150 kg

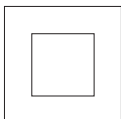
4



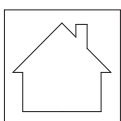
Oznaka datuma proizvodnje na etiketi sustava



Naziv i adresa proizvođača uređaja (vidi poleđinu ovog priručnika za rukovanje)



Zaštitna izolacija / razred uređaja 2



Nije prikladno za upotrebu na otvorenom (punjač)



U skladu je s propisima u SAD-u i Kanadi



Upozorenje o magnetskim poljima i silama



Oznaka za opasne tvari (razred 9) na kutiji baterijskog kompleta

1.6. Dopušteni uvjeti za upotrebu / lokacije za rad

- Vodite računa o dopuštenim uvjetima za upotrebu invalidskih kolica na koja su pričvršćeni kotači e-motion (vidi priručnik za rukovanje invalidskim kolicima).
- Osim što morate voditi računa o informacijama na e-motionu, potrebno je obratiti pažnju i na informacije proizvođača invalidskih kolica (npr. maksimalnu sposobnost savladavanja uspona, maksimalnu dopuštenu visinu prepreke, maksimalnu težinu korisnika, maksimalnu brzinu itd.). Uvijek vrijede najniže vrijednosti.
- Prilikom upotrebe e-motiona također treba voditi računa o ograničenjima u radu invalidskih kolica (npr. maksimalnoj sposobnosti savladavanja uspona, maksimalnoj dopuštenoj visini prepreke, maksimalnoj težini korisnika, maksimalnoj brzini itd.).
- E-motion smije se upotrebljavati samo pri temperaturi od -25 °C do +50 °C. Stoga e-motion nemojte izlagati izvorima topline (kao što je jako sunčevo svjetlo) jer bi njegove površine tako mogle dosegnuti visoke temperature.
- Invalidska kolica nemojte upotrebljavati na mekanom tlu (npr. na makadamu, pijesku, blatu, snijegu, ledu ili dubokim lokvama).
- Posebno vodite računa o sigurnosnim uputama i informacijama o opasnostima u poglavlju 3.



Nikada se ne vozite u kolicima bez zaštitnih kotačića protiv prevrtanja, a ukloniti ih smijete samo ako prelazite veće prepreke. Osoba koja upravlja invalidskim kolicima treba sama odlučiti hoće li zatražiti pomoć kada postoji veća opasnost od prevrtanja invalidskih kolica.



Ako se krećete bez dva zaštitna kotačića protiv prevrtanja, postoji veći rizik od nesreća i ozljeda. Tvrtka Alber GmbH ne preuzima odgovornost za nesreće uzrokovane upotrebom uređaja e-motion bez dva zaštitna kotačića protiv prevrtanja.



Nije dopušteno izvođenje „akrobatskih” pokreta (kada su zaštitni kotačići protiv prevrtanja uklonjeni s invalidskih kolica, kotači e-motion su na podu, a prednji kotači (zakretni kotačići) su u zraku). Tvrtka GmbH ne preuzima odgovornost za nesreće uzrokovane takvim ponašanjem.



**Izbjegavajte dugotrajno izlaganje e-motiona jakom sunčevom svjetlu, a posebno kada ga ne upotrebljavate. To bi moglo dovesti do pregrijavanja motora, a u ekstremnim slučajevima i smanjiti njegovu snagu. Plastični dijelovi također se troše brže pod jakim sunčevim svjetlom.
U slučaju pregrijavanja pustite da se kotači ohlade barem 60 minuta.**

1.7. Standardni opseg isporuke

- Dva kotača e-motion
- Jedan punjač za baterije
- Ovaj priručnik za rukovanje

Invalidska kolica moraju imati posebne nosače za postavljanje kotača e-motion. Ako kolica nemaju nosače, kontaktirajte svog specijaliziranog trgovca ili zastupnika tvrtke Alber.

1.6. Pregled glavnih elemenata

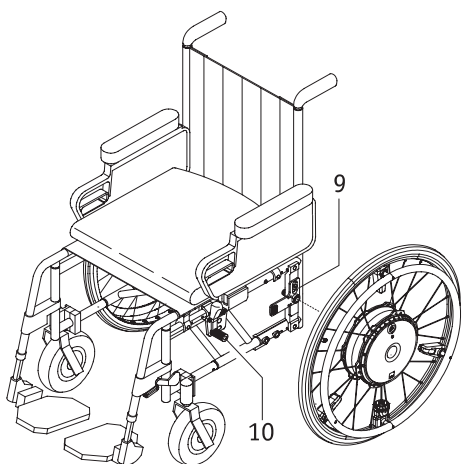
(rasklopite crtež s pregledom na naslovnoj stranici dokumenta)

Kotač

LED zasloni	1
Gumb za uklj./isklj. s utičnicom punjača	2
Osovinski rukavac zapornog mehanizma	3
Kućište kotača	4
Obruči za guranje	5
Senzor	6
Rebra (stražnja strana kotača)	7
Osovinski rukavac	8

Invalidska kolica (nisu uključena u opseg isporuke)

Nosač s držačem kotača	9
Parkirna kočnica invalidskih kolica	10
Punjač	
Utikač za punjenje	11
LED zaslon	12
Kućište punjača	13
Utikač za napajanje	14



2. Puštanje u pogon

Tvrtka Alber ili vaš specijalizirani trgovac postaviti će kotače e-motion i naručene dodatke na vaša invalidska kolica te će ih dostaviti spremne za upotrebu. U tu svrhu na obje strane vaših invalidskih kolica nalaze se novi nosači [9] s držačima za umetanje dva kotača e-motion (vidi poglavlje 2.1.). Molimo vas da zadržite ručne kotače za invalidska kolica koja ste dosad upotrebljavali da biste ih po potrebi mogli ponovno upotrijebiti. Prilikom dostave e-motiona vaš će vam specijalizirani trgovac pokazati kako se rukuje sustavom i dodacima koje ste naručili. Također ćete dobiti ovaj priručnik za rukovanje koji uz tehničke informacije sadržava i važne upute za vožnju.



Nosače [9] na invalidska kolica mora postaviti tvrtka Alber ili ovlašteni specijalizirani trgovac.



Redovito provjeravajte nosače [9] kako biste osigurali da su dobro pričvršćeni na invalidska kolica. Ako je vijčani spoj olabavio, obratite se svome ovlaštenom specijaliziranim trgovcu koji će ga ponovno pričvrstiti.



Alber GmbH nudi nosače različitih oblika (jednodijelne ili višedijelne nosače). Stoga se nosači prikazani na ilustracijama u ovom priručniku za rukovanje mogu razlikovati od nosača na vašim invalidskim kolicima.



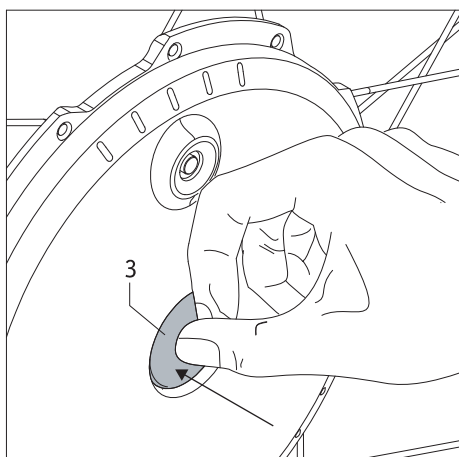
Parkirne kočnice [10] na invalidskim kolicima podešene su za rad s e-motion kotačima. Ako ponovno počnete upotrebljavati ručne kotače na svojim invalidskim kolicima, morat će se podesiti parkirne kočnice.



Ograničenje brzine u neutralnoj brzini (bez pomoći motora)
 Kada kotačima e-motion upravljate u neutralnoj brzini, bez problema je moguće postići brzinu od 20 km/h. To neće oštetiti elektronički ili mehanički sustav jer su konstruirani da podnesu to opterećenje. Pri većim brzinama (npr. spuštanju nizbrdo u neutralnoj brzini; vožnji ručnim biciklom, a posebno uz pomoć motora ili naprava za vuču s električnim motorom) mogu se postići puno veće brzine za koje u skladu sa smjericama u standardima nisu potrebna testiranja. Standardi propisuju samo da je dodatni pogon potrebno testirati do njegove maksimalne brzine s motornim pogonom za relevantna opterećenja. Međutim, pojedini proizvođači invalidskih kolica postavljaju ograničenje maksimalne dopuštene brzine ispod 10 km/h. U svakom slučaju, morate se pridržavati ograničenja brzine koje propisuje proizvođač invalidskih kolica ako je navedeno u uputama za upotrebu invalidskih kolica. Radi vaše sigurnosti preporučujemo vam da ne prekoračite navedenu maksimalnu brzinu dodatnog pogona ili invalidskih kolica (odnosno najnižu vrijednost) tijekom svakodnevne upotrebe. Ne preuzimamo odgovornost za štetu nastalu zbog vožnje brzinom većom od propisane maksimalne brzine.



Ako upotrebljavate ručni bicikl ili napravu za vuču, potrebno je isključiti kotače e-motion.

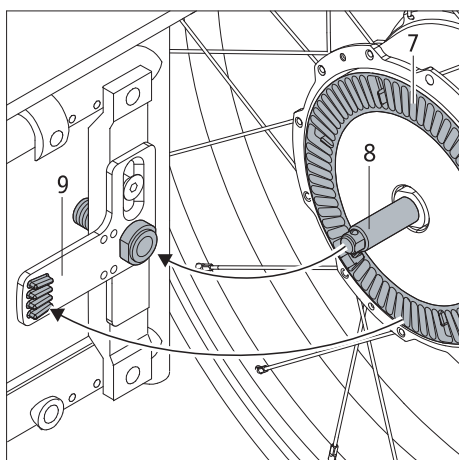


2.1. Postavljanje kotača

Za svaki sustav e-motion mogu se postaviti različiti parametri kretanja. Stoga je važno osigurati da su dva kotača e-motion uvijek postavljena na pravilnu stranu invalidskih kolica u skladu s oznakama.

S tehničkog gledišta, osovinski rukavci [8] kotača e-motion slični su osovinskim rukavcima vaših uobičajenih kotača na ručnim invalidskim kolicima. Kotače e-motion stoga možete postaviti na vaša invalidska kolica na uobičajeni način.

- Isključite kotače e-motion prije postavljanja na invalidska kolica (vidi poglavlje 2.3.).
- Pritisnite zaporni mehanizam [3] na sredini glavčine kotača i istovremeno gurnite osovinski rukavac [8] e-motion kotača u držač kotača [9] na invalidskim kolicima.
- Možda ćete morati okrenuti e-motion kotač na njegovoj osovini za nekoliko milimetara da bi se rebra [7] na stražnjem dijelu kotača mogla uglaviti u držač kotača [9].
- Postavite drugi e-motion kotač na drugu stranu invalidskih kolica.



Nakon samo nekoliko koraka postavili ste e-motion kotače na svoja invalidska kolica.



E-motion kotače potrebno je isključiti prije postavljanja na invalidska kolica.



Vožnja je dopuštena samo ako su e-motion kotači pravilno uglavljeni u držač kotača [9].



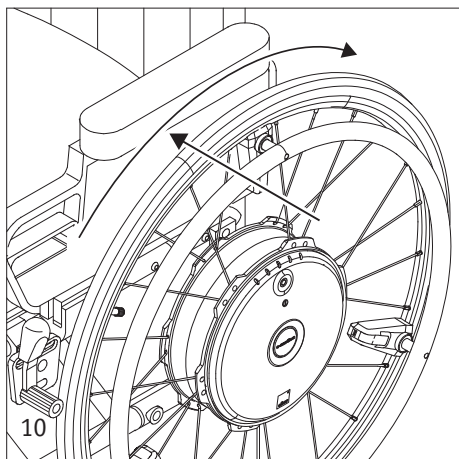
Prije svake vožnje provjerite funkcioniraju li parkirne kočnice [10] ispravno. One se moraju pravilno podesiti za upotrebu s e-motion kotačima i moraju biti sposobne spriječiti neželjeno pomicanje kolica u bilo kojem trenutku.



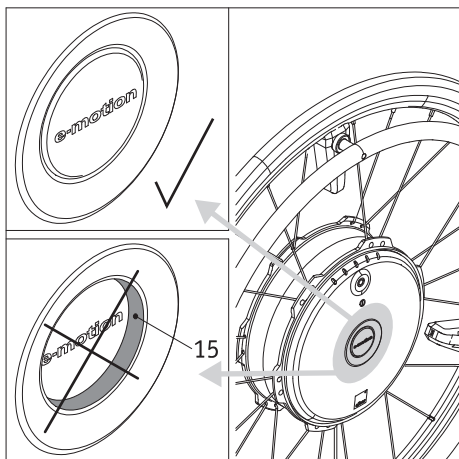
Uvijek upotrebljavajte isporučene osovinske rukavce s e-motion kotačima! Nemojte upotrebljavati osovinske rukavce za ručne kotače invalidskih kolica jer oni nisu dovoljno dugački da bi se sigurno uglavili u nosače [9] kada se upotrebljavaju s e-motion kotačima.

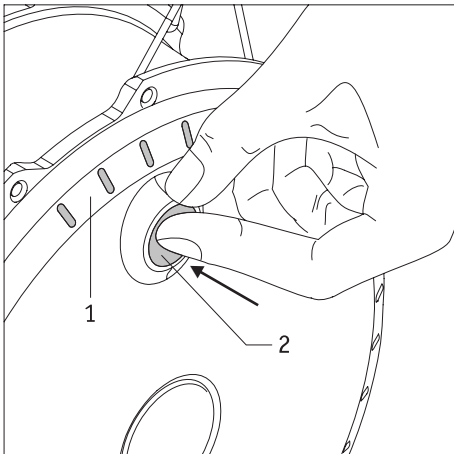


Provjerite može li se e-motion kotač izvući iz držača kotača [9] bez pritiskanja zapornog mehanizma [3]. Ako se može izvući ili ako se na zapornom mehanizmu [3] vidi površinska oznaka [15], e-motion kotač nije pravilno uglavljen u držač kotača [9] i mora se ponovno umetnuti kao što je prethodno opisano.



Osovinski rukavac svaka 4 tjedna očistite i tretirajte sa sprejom koji sadrži politetrafluoretilen.





2.2. Uključivanje kotača na glavčini kotača

Nakon što ste pravilno postavili e-motion kotače na invalidska kolica kako je opisano u poglavlju 2.1., možete uključiti sustav.

- Pritisnite gumb za uklj./isklj. [2] na glavčini kotača do kraja i držite ga pritisnutim približno jednu sekundu.
- Kao potvrda aktivacije na svakom se kotaču oglašava zvučni signal (1 zvučni signal). Istovremeno će se na LED indikatoru [1] prikazati preostali vijek trajanja baterije.
- Nakon približno 2 do 3 sekunde kotač će biti spreman za upotrebu i moći ćete započeti vožnju. Vodite računa o informacijama u poglavlju 3.

Napomena:

Ako se kotači ne upotrebljavaju 60 minuta, automatski će se isključiti (za više informacija vidi poglavlje 6.).



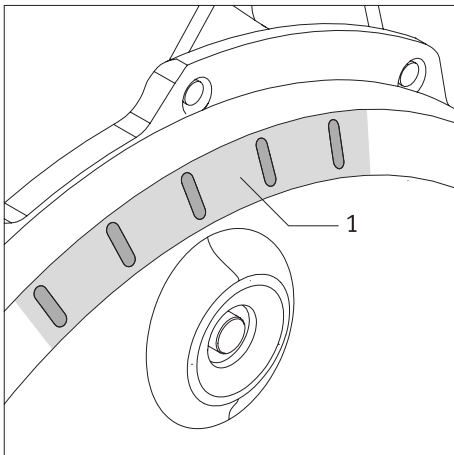
Obručima za guranje [5] nikada se ne smije rukovati dok se kotači uključuju jer će se inače pojaviti poruka o pogrešci (vidi poglavlje 5.5.).



Ako se tijekom uključivanja kotača pojavi pogreška, prikazat će se upozorenje na LED indikatoru [1] i oglasit će se zvučni signali (za više informacija vidi poglavlje 5.5.).



Dva e-motion kotača uključuju se jedan nakon drugog, a ne istovremeno. Ako se aktiviraju istovremeno, signal upozorenja (vidi poglavlje 5.5.) se možda neće pojaviti ili se može pogreškom pripisati krivom kotaču.



2.3. Isključivanje kotača

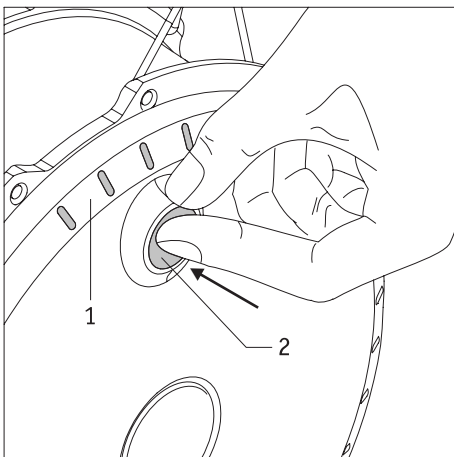
Nakon završetka vožnje, uvijek se moraju isključiti dva e-motion kotača i aktivirati parkirne kočnice na invalidskim kolicima. Tako se štedi energija u dvije baterije te se sprječava neželjeno kretanje invalidskih kolica.

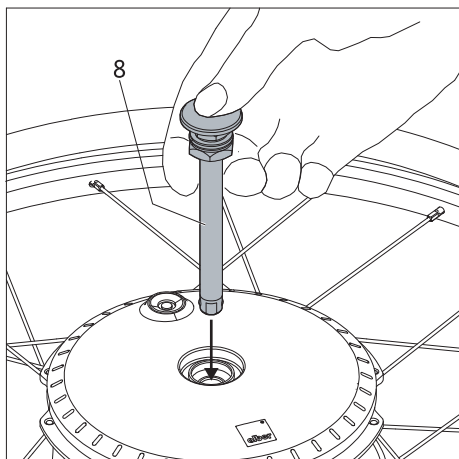
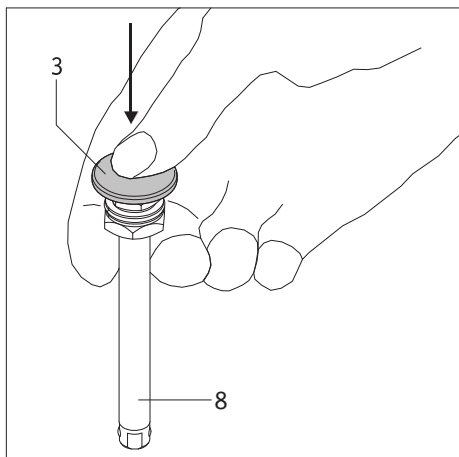
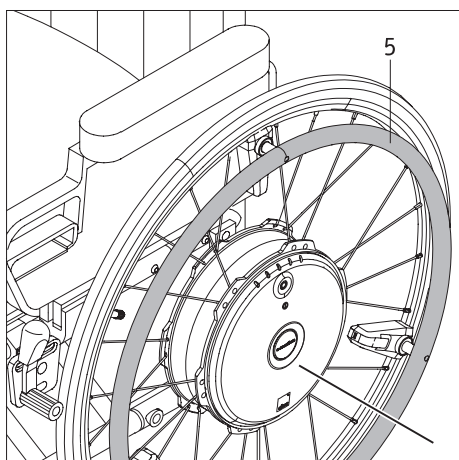
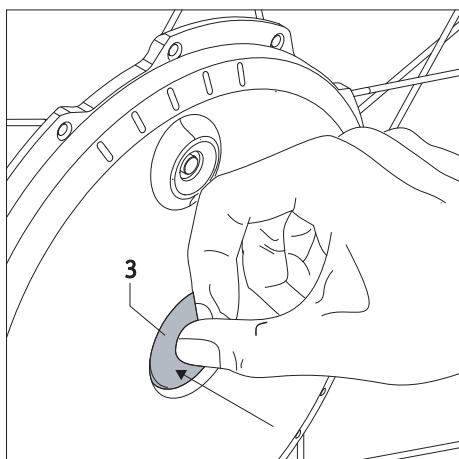
- Pritisnite gumb za uklj./isklj. [2] na glavčini kotača do kraja i držite ga pritisnutim približno jednu sekundu.
- LED zaslon [1] na kotačima će se ugasi.
- Aktivirajte parkirne kočnice da biste spriječili neželjeno kretanje invalidskih kolica.



E-motion kotači nemaju ugrađene kočnice. Stoga je parkirne kočnice postavljene na vaša invalidska kolica važno podesiti za upotrebu s e-motion kotačima da biste mogli spriječiti neželjeno pomicanje invalidskih kolica.

Za dogovor termina za podešavanje obratite se svom specijaliziranom trgovcu.





2.4. Uklanjanje kotača

E-motion kotači obično će se uvijek nalaziti na vašim invalidskim kolicima. Ako ih je ipak potrebno ukloniti (npr. radi transporta), postupite na sljedeći način:

- Isključite e-motion kotače ako to već niste napravili (vidi poglavlje 2.3.).
- Podignite invalidska kolica držeći ručke za guranje.
- Pritisnite zaporni mehanizam [3] koji se nalazi u sredini glavčine kotača i pažljivo skinite e-motion kotač s invalidskih kolica.



Prilikom uklanjanja e-motion kotača nikada ne povlačite obruč za guranje [5]. Tako bi se mogao oštetiti postavljeni senzor [6]. Umjesto toga, prilikom uklanjanja držite e-motion kotač za gumu ili za glavčinu kotača.



Oba kotača uvijek moraju biti isključena tijekom transporta zrakoplovom. Preporučujemo da kotače prebacite u zrakoplovni način rada (vidi poglavlje 2.6.) da biste spriječili slučajno uključivanje kotača, npr. u teretnom prostoru. Kotači se po potrebi mogu dodatno osigurati opcionalno dostupnom transportnom osovinom.



Da biste osigurali sukladnost s propisima pojedinih zrakoplovnih tvrtki, preporučujemo da baterije za vaše e-motion kotače ne budu napunjene više od 30 % tijekom transporta zrakoplovom. Besplatna aplikacija Mobility za e-motion omogućava vam da u takvim situacijama po potrebi ispraznite baterije e-motion kotača. Više informacija o ovoj funkciji dostupno je u priručniku za rukovanje aplikacijom Mobility.

Odvajanje osovinskog rukavca (po potrebi)

Ako se e-motion kotači dulje skladište tako da leže na poleđini, osovinski rukavci [8] će stršati iznad glavčine kotača za nekoliko centimetara. Stoga vam preporučujemo da osovinske rukavce u potpunosti izvadite iz kotača da biste spriječili moguća oštećenja.

- Držite osovinski rukavac [8] između kažiprsta i srednjeg prsta kako je prikazano na crtežu i palcem pritisnite zaporni mehanizam [3].
- Izvucite osovinski rukavac [8] iz glavčine kotača i odložite ga.

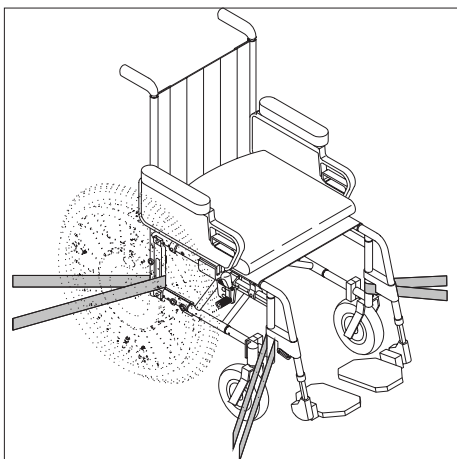
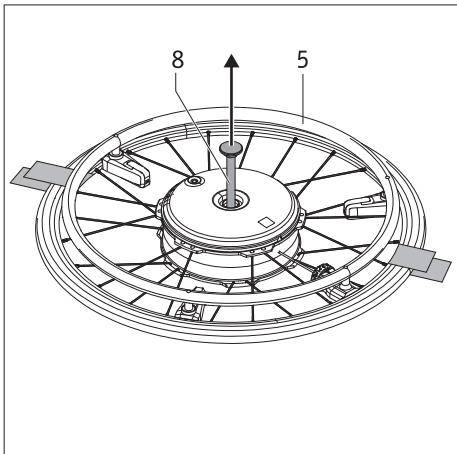
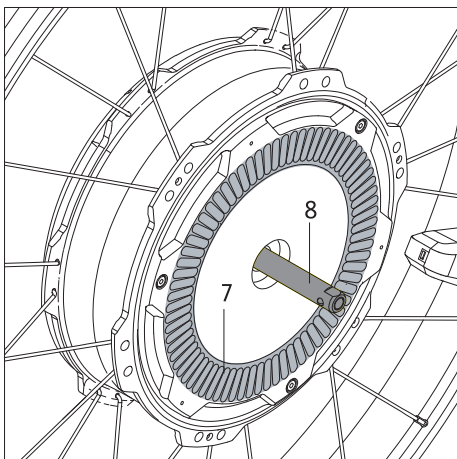
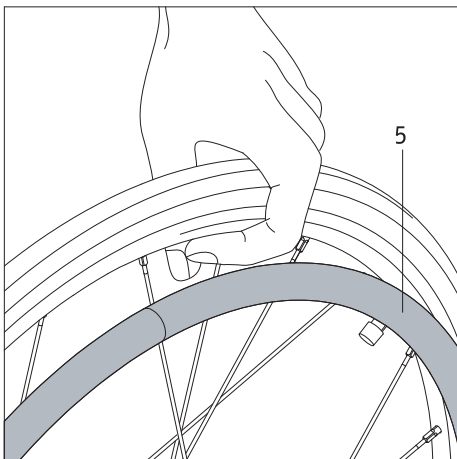
Umetanje osovinskog rukavca

Ako su osovinski rukavci izvađeni iz kotača na prethodno opisan način, morat ćete ih ponovno umetnuti u glavčine kotača prije nego što postavite kotače na invalidska kolica.

- Držite osovinski rukavac [8] između kažiprsta i srednjeg prsta kako je prikazano na crtežu i palcem pritisnite zaporni mehanizam [3].
- Umetnite osovinski rukavac [8] u glavčinu kotača.



Uvijek upotrebljavajte isporučene osovinske rukavce s e-motion kotačima! Nemojte upotrebljavati osovinske rukavce za ručne kotače invalidskih kolica jer oni nisu dovoljno dugački da bi se sigurno uglavili u nosače [9] kada se upotrebljavaju s e-motion kotačima.



2.5. Transport i skladištenje kotača u prtljažniku vozila

- E-motion kotači moraju se isključiti prije uklanjanja iz invalidskih kolica.
- Ako su e-motion kotači uklonjeni iz invalidskih kolica, **ne** smijete ih podizati ili nositi tako da ih držite za obruče za guranje [5]. Tako bi se mogli oštetiti postavljeni senzori. Umjesto toga, nosite e-motion kotač tako da ga držite za obruč kotača. Ako kotač držite za ovaj dio, ne postoji opasnost od oštećenja.
- Kada odlažete kotač dolje ili na stranu, pazite na rebra [7] i osovinski rukavac [8] na stražnjoj strani kotača. Nijedan dio se ne smije oštetiti.
- Prilikom transporta invalidskih kolica slijedite upute proizvođača invalidskih kolica. Možda ćete morati osigurati invalidska kolica ili njihove pojedinačne dijelove.
- Preporučujemo da uvijek skinete e-motion kotače s invalidskih kolica i transportirate ih odvojeno. Prije toga potrebno je potpuno ukloniti osovinski rukavac [8] s kotača.
- Kotači bi se trebali skladištiti i transportirati u uspravnom položaju ili tako da su položeni na poledinu.
- Tijekom transporta kotače je potrebno pravilno osigurati kako ne bi predstavljali opasnost za vozača ili putnike u slučaju iznenadnog kočenja. Da biste spriječili pomicanje kotača, preporučujemo da ih u vozilu osigurate pomoću odgovarajućeg čvrstog remenja kao što je prikazano na crtežu. Molimo, imajte na umu da je ovo neobavezna preporuka (ne preuzimamo odgovornost za rezultate tih postupaka).



Nemojte pričvršćivati remenje na obruče za guranje [5] jer bi se tako mogao oštetiti senzor.

- Provjerite postoje li u vašem zakonodavstvu posebni propisi u pogledu osiguravanja invalidskih kolica i kotača tijekom transporta; ako postoje, uvijek se pridržavajte tih propisa.
- Tvrtka Alber GmbH i njezini zastupnici ne prihvaćaju odgovornost za štete nastale zbog nepridržavanja ovih uputa.
- Ako želite transportirati cijela invalidska kolica bez uklanjanja kotača, kolica se moraju zaštititi u skladu sa smjernicama i specifikacijama proizvođača invalidskih kolica. Crtež u donjem lijevom kutu prikazuje samo jedan primjer za to.

2.6. Transport kotača zrakoplovom

Za transport zrakoplovom e-motion kotači mogu se isključiti na način koji sprječava njihovu neželjenu aktivaciju, npr. zbog neosiguranog komada prtljage u teretnom prostoru zrakoplova. Za sprječavanje takvih slučajeva služi „zrakoplovni način rada“ za e-motion kotače.

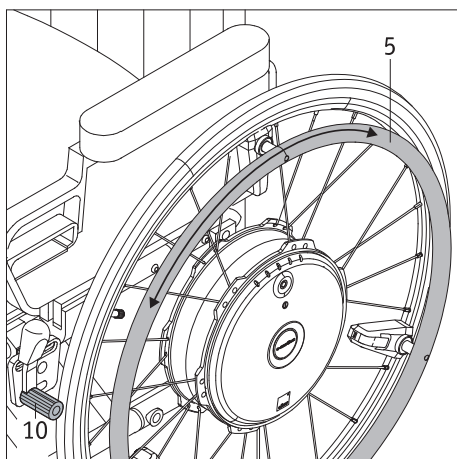
Aktivacija

- Pritisnite gumb za uklj./isklj. [2] na glavčini kotača do kraja i držite ga pritisnutim najmanje 10 sekundi. Svih pet elemenata LED indikatora zasvijetlit će 5 sekundi.
- Otpustite gumb za uklj./isklj. [2] u roku od 5 sekundi. Izvedite ovaj postupak za oba kotača s pogonom.

Deaktivacija

- Pritisnite gumb za uklj./isklj. [2] na glavčini kotača do kraja i držite ga pritisnutim najmanje 10 sekundi. Svih pet elemenata LED indikatora zasvijetlit će 5 sekundi.
- Zatim otpustite gumb za uklj./isklj. [2]. Zrakoplovni način rada nakon toga je deaktiviran. Kotači su još isključeni, ali sada se mogu ponovno uključiti ako ponovno pritisnete gumb.

Napomena: Zrakoplovni način rada za vaše e-motion kotače također možete aktivirati pomoću besplatne aplikacije Mobility. Međutim, aktivacijom zrakoplovnog načina rada prekinut ćete Bluetooth vezu između kotača i mobilnog uređaja. Stoga je za kasniju reaktivaciju potrebno upotrijebiti gumb za uklj./isklj. [2] na prethodno opisan način.



3. Sigurnosne upute i informacije o opasnostima prilikom upotrebe uređaja e-motion

3.1. Opće upute

Korištenje e-motion kotača više-manje je jednako korištenju ručnih kotača koje ste upotrebljavali dosad. To znači da možete pokretati invalidska kolica na uobičajen način pomoću obruča za guranje [5]. Kada je uključen e-motion, svaki puta kada gurnete obruče ta kretanja će se konvertirati u pogonsku naredbu. E-motion stoga pomaže pri kretanju naprijed i natrag te pri ubrzavanju i kočenju. E-motion ne koči automatski u ručnom načinu rada.

Zbog toga vam preporučujemo da prođete kratku obuku za vožnju nakon što dobijete svoj e-motion. Tako ćete se naviknuti na novi pogon i sve mogućnosti koje nudi. Kada su isključeni, e-motion kotači mogu se upotrebljavati i kao ručni kotači s obručima za guranje. Međutim, prilikom pokretanja i kočenja potrebno je uzeti u obzir dodatnu težinu kotača.

Provjerite jesu li parkirne kočnice [10] vaših invalidskih kolica **podešene za upotrebu s e-motion kotačima** da biste spriječili neželjeno pomicanje invalidskih kolica. Ako parkirne kočnice nisu podešene, obratite se svom ovlaštenom zastupniku tvrtke Alber i pustite da podesi kočnice.

Informacije o osposobljavanju za vožnju

- Oprezno krenite s vožnjom, a s osposobljavanjem za vožnju započnite na ravnoj podlozi.
- Osposobljavanje za vožnju obavite u područjima bez prepreka.
- Prije upotrebe e-motion kotača za kretanje po padini prvo vježbajte rukovanje uređajem na ravnoj podlozi.
- Uvijek prilagodite svoju brzinu vanjskim uvjetima da biste, primjerice, mogli zaustaviti invalidska kolica ili zaobići prepreke koje se mogu iznenada pojaviti.
- Uvijek vodite računa o tome da je baterija potpuno napunjena prije vožnje uzbrdo. Kotači će nastaviti raditi ako je baterija prazna; međutim, kotači se više neće okretati ili, što je još važnije, neće biti dostupna pomoć pri kočenju!
- Uvijek trebate biti posebno oprezni kada se spuštate po nizbrdici bilo koje vrste. Spuštanje nizbrdo s potpuno napunjenom baterijom može uzrokovati gašenje e-motiona zbog prenapona. Kotači će nastaviti raditi, ali više neće biti dostupna pomoćna energija za kočenje. Stoga u takvim situacijama uvijek vozite malom brzinom. To je preporučljivo i u svim drugim slučajevima jer tako možete zaustaviti invalidska kolica ili zaobići prepreke koje se iznenada pojave.
- Vodite računa o informacijama, sigurnosnim uputama i upozorenjima o opasnostima koje je na raspolaganje stavio proizvođač invalidskih kolica. To se odnosi i na vožnju s uređajem e-motion.



Budite oprezni kada se spuštate nizbrdo s potpuno napunjenom baterijom.

Brza vožnja s potpuno napunjenom baterijom može uzrokovati automatsko isključenje sustava. Stoga smanjite brzinu.



Po mogućnosti uvijek uključite način rada za vožnju unatrag kada prelazite prepreke (npr. rub pločnika). Maksimalna dopuštena visina prepreke iznosi 50 mm. Polako i oprezno vozite unatrag dok kotači vašeg e-motiona ne dodirnu prepreku. Nakon toga pažljivo prijedite prepreku. Trebate sami odlučiti hoćete li zatražiti pomoć druge osobe.



Pridržavajte se sljedeći sigurnosnih uputa i upozorenja o opasnostima.



U slučaju kvara odmah se obratite svom specijaliziranom trgovcu.



Opcionalni ECS daljinski upravljač uključuje poseban način rada za vježbanje koji vam omogućava da upotrebljavate e-motion kotač uz vrlo malu pomoć motora dok se ne naviknete na rukovanje.

3.2. Sigurnosne upute

- E-motion kotači moraju se isključiti prije postavljanja na invalidska kolica, uklanjanja s invalidskih kolica i prije početka obavljanja radova na invalidskim kolicima ili kotačima.
- Iz sigurnosnih razloga morate aktivirati parkirne kočnice svojih invalidskih kolica kada se zaustavite, a posebno na uzbrdici i nizbrdici, da biste spriječili neželjeno pomicanje invalidskih kolica.
- Vodite računa o tome da se dva prednja zakretna kotačića uvijek mogu slobodno kretati u svim smjerovima. Kotačići se ne smiju međusobno dodirivati ili udarati od dijelove invalidskih kolica. Ako se prije ili tijekom kretanja kotačići nalaze pod pravim kutom u odnosu na smjer kretanja, to bi moglo dovesti do toga da se invalidska kolica koja se pokreću ili koja su već u pokretu naglo zaustave te da korisnik pritom ispadne iz invalidskih kolica.
- U (malo vjerojatnom) slučaju pregrijavanja ili zapaljenja baterije, morate paziti da baterija ne dođe u dodir s vodom ili drugim tekućinama. Jedina prikladna sredstva za gašenje koja preporučuju proizvođači baterija su pijesak ili aparat za gašenje požara razreda D.

Prije početka vožnje:

- Uređaj e-motion može se pričvrstiti samo na invalidska kolica s obručima za guranje koje je tvrtka Alber GmbH odobrila za ovaj uređaj.
- Nosač koji pridržava e-motion smije montirati i mijenjati isključivo tvrtka Alber GmbH ili ovlaštenu specijaliziranu trgovac tvrtke Alber.
- Prilikom korištenja e-motiona uvijek se strogo pridržavajte priručnika za rukovanje invalidskim kolicima.
- Nije dopušteno voziti se u kolicima bez para zaštitnih kotačića protiv prevrtanja.
- Na invalidska kolica postavite dva zaštitna kotačića protiv prevrtanja.
- Prije svake vožnje provjerite e-motion kotače. Ako su gume dosegnule dopušteno razinu istrošenosti (ako više ne možete vidjeti gazni sloj), više ne smijete upotrebljavati e-motion.
- Prije svake vožnje provjerite da li parkirne kočnice funkcioniraju ispravno. Zabranjeno je voziti invalidska kolica bez funkcionalnih parkirnih kočnica.
- Redovito provjeravajte tlak zraka u e-motion kotačima. Detalji su dostupni u tablici u poglavlju 16. Provjerite tlak zraka u prednjim kotačima u skladu s uputama i specifikacijama proizvođača invalidskih kolica. Nedovoljan tlak zraka može ozbiljno utjecati na rukovanje i raspon invalidskih kolica.
- Oba e-motion kotača uvijek moraju imati isti tlak zraka.
- Oba prednja kotača invalidskih kolica uvijek moraju imati isti tlak zraka.
- Prije svake vožnje provjerite jesu li oba e-motion kotača pravilno uglavljena u dva držača kotača na invalidskim kolicima.
- E-motion može se upotrebljavati u spoju s napravom za vuču invalidskih kolica ili ručnim biciklom do maksimalne brzine od 20 km/h. Zbog vožnje velikom brzinom može se oštetiti elektronički sustav e-motion pogonskih kotača. Osim toga, e-motion kotači u tom slučaju moraju biti isključeni.

Uvijek se pridržavajte sljedećih pravila kada upotrebljavate e-motion:

- Prije upotrebe e-motion kotača za kretanje po padini prvo vježbajte rukovanje uređajem na ravnoj podlozi.
- Ne smije se prekoračiti maksimalni dopušteni nagib koji je odredio proizvođač invalidskih kolica.
- Budite iznimno pažljivi kada se približavate stepenicama i provalijama.
- Kada je uključen e-motion, svaki puta kada gurnete obruče ta kretnja će se konvertirati u pogonsku naredbu. Kada se zaustavljate ili čekate u potencijalno opasnim položajima (npr. kada čekate na semaforu, na uzbrdici ili nizbrdici, ili na rampama bilo koje vrste) osigurajte svoja invalidska kolica pomoću parkirnih kočnica i nemojte dodirivati obruče za guranje.
- Nikada ne pružajte ruke u kotač kada je uključen e-motion.
- Nemojte umetati ili bacati predmete bilo koje vrste u e-motion kotač, bez obzira je li uključen ili ne.
- Nikada ne pričvršćujte predmete bilo koje vrste na obruče za guranje. Oni bi mogli izazvati neželjene pogonske impulse.
- Kada se vozite na pločniku, održavajte sigurnu udaljenost od ruba pločnika (po mogućnosti u širini invalidskih kolica).
- Invalidska kolica nemojte upotrebljavati na mekanom tlu (npr. na makadamu, pijesku, blatu, snijegu, ledu ili dubokim lokvama).
- E-motion nikada ne ostavljajte bez nadzora, čak i ako je isključen.
- Na e-motion mogu nepovoljno utjecati jaka elektromagnetska polja, a pogotovo u blizini senzora na obruču za guranje.
- U određenim okolnostima e-motion može ometati druge električne uređaje, poput sustava za zaštitu od krađe u robnim kućama.
- Uređaj e-motion ne smijete upotrebljavati na pokretnim stepenicama ili pokretnim stazama.
- Kada se vozite maksimalnom brzinom, nemojte iznenada mijenjati smjer ulijevo ili udesno jer bi se invalidska kolica tako mogla bočno prevrnuti.
- Smanjite brzinu kada skrećete iza ugla.
- Ako se namjeravate zaustaviti u invalidskim kolicima na uzbrdici ili nizbrdici, vaša invalidska kolica moraju biti parkirana bočno u odnosu na padinu (a ne uzbrdo ili nizbrdo) te moraju biti aktivirane parkirne kočnice.
- Nakon svake vožnje ili kada vaša invalidska kolica stoje na mjestu, aktivirajte parkirnu kočnicu kako se kolica ne bi slučajno pomaknula.
- Nikada ne vozite poprečno preko nizbrdica.
- Tijekom vožnje nikada ne posežite rukama u prednje kotače invalidskih kolica ili u žbice e-motion kotača.
- Pažljivo aktivirajte e-motion kočnicu u skladu s brzinom kojom se krećete (odnosno nemojte je naglo aktivirati).
- Kada putujete u vozilu, uvijek morate sjediti u sjedalima u vozilu s odgovarajućim sustavima za držanje. Ako se ne pridržavate ovih smjernica, u slučaju nesreće možete se ozlijediti i vi i vaši suputnici.

- Kada putujete u vozilu, osigurajte svoja invalidska kolica i e-motion kotače u skladu s trenutno primjenjivim zakonskim odredbama i propisima.
- Kada se vozite po javnim prometnicama i pločnicima u Saveznoj Republici Njemačkoj, uvijek se morate pridržavati propisa iz Njemačke uredbe o cestovnom prometu i Uredbe o registraciji vozila za cestovni promet. U drugim zemljama uvijek se morate pridržavati lokalnih nacionalnih propisa.
- E-motion je predviđen isključivo za prijevoz osoba ograničene pokretljivosti i ne smije se upotrebljavati u druge svrhe. Primjerice, za prijevoz robe ili kao igračka za djecu.
- E-motion zabranjeno je upotrebljavati u blizini jakih magnetskih polja, kao što su polja koja izazivaju spojni magneti, transformatori, tomografi itd.
- Nemojte se voziti s uređajem e-motion u nepovoljnim uvjetima, kao što su oluje, tuča i šikare.



Nikada se ne vozite u kolicima bez zaštitnih kotačića protiv prevrtanja, a ukloniti ih smijete samo ako prelazite veće prepreke. Osoba koja upravlja invalidskim kolicima treba sama odlučiti hoće li zatražiti pomoć kada postoji veća opasnost od prevrtanja invalidskih kolica.



Ako se krećete bez dva zaštitna kotačića protiv prevrtanja, postoji veći rizik od nesreća i ozljeda. Tvrtka Alber GmbH ne preuzima odgovornost za nesreće uzrokovane upotrebom uređaja e-motion bez dva zaštitna kotačića protiv prevrtanja.

Uvijek se pridržavajte sljedećih pravila kada se vozite s uređajem e-motion:

- Kada ne upotrebljavate uređaj e-motion, morate ga odmah isključiti da biste spriječili neželjenu aktivaciju pogonskih impulsa nakon dodira obruča za guranje kao i potpuno pražnjenje baterije.
- Kada invalidska kolica stoje na mjestu, aktivirajte parkirne kočnice.
- Nakon svake vožnje što je prije moguće napunite baterije e-motiona.

3.3. Prepreke

Po mogućnosti uvijek uključite način rada za vožnju unatrag kada prelazite prepreke (npr. rub pločnika). Maksimalna dopuštena visina prepreke iznosi 50 mm.

Polako i pažljivo vozite unatrag dok e-motion kotači ne dodirnu prepreku. Nakon toga pažljivo prijedite prepreku. Trebate sami odlučiti hoćete li zatražiti pomoć druge osobe.

3.4. Opasna područja i situacije

- Korisnik invalidskih kolica u svakom pojedinačnom slučaju na temelju čimbenika kao što su vozačko iskustvo i tjelesna snaga mora odlučiti je li planirana vožnja sigurna.
- Prije početka vožnje provjerite ima li oštećenja na e-motion kotačima i jesu li propisno napuhani. Također provjerite napunjenost dvije baterije i pravilno funkcioniranje uređaja za vizualnu i zvučnu signalizaciju.
- Ove sigurnosne provjere i osobno iskustvo korisnika invalidskih kolica posebno su važni u sljedećim područjima opasnosti ili u njihovoj blizini. Korisnik uređaja e-motion sam mora odlučiti hoće li se voziti tim područjem na vlastiti rizik:
 - molovi, pristaništa i marine, staze i područja uz vodu, mostovi i nasipi bez ograde
 - uske staze, kosine (npr. rampe i prilazi), uske staze uz padine, planinske staze
 - uske i/ili strme/nakošene staze uz glavne i sporedne ceste ili uz provalije
 - staze pokrivene lišćem, snijegom ili ledom
 - rampe i naprave za dizanje na vozilima



Pri vožnji u zavojima ili okretanju invalidskih kolica na kosinama ili padinama, centar ravnoteže invalidskih kolica može se pomaknuti i tako povećati rizik od bočnog prevrtanja kolica. Stoga budite iznimno oprezni i smanjite brzinu.



Budite posebno oprezni kada prelazite ceste, raskrižja i željezničko-cestovne prijelaze. Nikada ne prelazite željezničke tračnice na cestama ili željezničko-cestovnim prijelazima tako da se vozite paralelno s njima jer bi se kotači mogli zaglaviti u tračnicama.



Budite posebno oprezni kada se vozite preko rampi ili podiznih platformi za vozila. Prije podizanja ili spuštanja invalidskih kolica na rampu ili podiznu platformu isključite e-motion. Također aktivirajte parkirne kočnice na invalidskim kolicima. Tako ćete spriječiti neželjeno kretanje ili pogonske naredbe.



Mokro tlo može umanjiti sposobnost prijanjanja guma, zbog čega postoji opasnost od proklizavanja. Prilagodite svoju vožnju tim uvjetima i nikada se ne vozite s istrošenim gumama.

4. Baterija (ugrađena u kotače)



U e-motion kotače ugrađene su punjive litij-ionske baterije koje nije potrebno održavati. Iz sigurnosnih razloga korisnik invalidskih kolica ne može izvaditi baterije. Po potrebi ih mora ukloniti vaš ovlašteni specijalizirani trgovac. Prije korištenja uređaja e-motion i početka postupka punjenja pročitajte sigurnosne upute i mjere opreza u nastavku te ih se pridržavajte. Ako se ne pridržavate sigurnosnih uputa i mjera opreza, može doći do oštećenja proizvoda ili električnih šokova, požara i/ili ozbiljnih ozljeda. Litij-ionska baterija sadržava kemijske tvari koje mogu uzrokovati opasne reakcije ako zanemarite ovdje navedene sigurnosne upute. Tvrtka Alber GmbH ne preuzima odgovornost za štetu nastalu zbog nesukladnosti s općim informacijama i nepridržavanja sigurnosnih uputa.

4.1. Sigurnosne upute za ugrađene baterije u e-motion kotačima

- Prije prvog korištenja e-motion kotača baterija bi trebala biti potpuno napunjena.
- Kotači se smiju upotrebljavati samo na temperaturama od $-25\text{ }^{\circ}\text{C}$ do $+50\text{ }^{\circ}\text{C}$.
- Kotači se ne smiju izlagati toplini (npr. radiatorima) ili vatri. Baterija može eksplodirati ako se izlaže vanjskom izvoru topline.
- U (malo vjerojatnom) slučaju pregrijavanja ili zapaljenja baterije morate voditi računa o tome da baterija ne dođe u dodir s vodom ili drugim tekućinama. Jedina prikladna sredstva za gašenje koja preporučuju proizvođači baterija su pijesak ili aparat za gašenje požara razreda D.
- Vaš e-motion troši energiju u svim načinima rada. Zbog toga je nakon svakog korištenja potrebno potpuno napuniti bateriju kad god je to moguće.
- E-motion kotači, a pogotovo ugrađene baterije, ne smiju se otvarati ni rastavljati. Uslijed nepropisnog otvaranja ili namjernog uništavanja kotača ili baterije postoji opasnost od ozbiljnih ozljeda. Osim toga, otvaranjem baterije poništava se pravo na jamstvo.
- Nikada ne povežite utičnicu punjača [2] s metalnim predmetima, odnosno osigurajte da kontakti nikada ne dođu u dodir s metalnim predmetima (npr. metalnim strugotinama).
- Ako je utičnica punjača [2] zaprljana, očistite je čistom i suhom krpom.
- Nikada nemojte uranjati bateriju u vodu.
- Ako je baterija oštećena ili neispravna, potrebno ju je provjeriti. U takvim slučajevima obratite se svom specijaliziranom trgovcu za informacije o pravilnom postupanju u slučaju povrata i popravaka.
- Kotač s neispravnom/oštećenom baterijom nipošto se ne smije otvarati.
- Uvijek vodite računa o tome da su e-motion kotači čisti i suhi.

4.2. Skladištenje kotača

- Uporabni vijek baterije djelomično ovisi o mjestu na kojem se skladišti. Zato e-motion kotače nikada ne ostavljajte dulje vrijeme na toplim mjestima. Prtljažnik automobila parkiranog na suncu upotrebljavajte samo za transport, a nikada kao mjesto za skladištenje.
- Kotače skladištite na hladnom i suhom mjestu na kojem su sigurni od oštećenja i neovlaštenog pristupa.
- Kako biste postigli optimalni uporabni vijek baterije, kotače skladištite na temperaturi od $18\text{ }^{\circ}\text{C}$ do $23\text{ }^{\circ}\text{C}$ pri vlažnosti od 0 do 80 %. U tim uvjetima napunjenosti bi trebala biti 50 %.
- Kotače tijekom skladištenja nemojte izlagati nikakvim izvorima vlage (vodi, kišnici, snijegu itd.).
- Prije skladištenja napunite baterije i provjerite njihovu napunjenost svaka 3 mjeseca. Po potrebi napunite baterije između 50 i 70 %. Besplatna aplikacija Mobility uključuje funkciju koja vam omogućava da automatski ispraznite potpuno napunjene baterije do 65 % kada spremate e-motion kotače u skladište.
- Kotači bi se trebali skladištiti i transportirati u uspravnom položaju ili tako da su položeni na poledinu.

4.3. Opće informacije o punjenju baterija

- Nemojte puniti baterije pored ili u blizini zapaljivih tekućina ili plinova.
- U (malo vjerojatnom) slučaju pregrijavanja ili zapaljenja baterije morate voditi računa o tome da baterija ne dođe u dodir s vodom ili drugim tekućinama. Pijesak je jedino prikladno sredstvo za gašenje koje preporučuje proizvođač baterije.
- Nikada ne punite baterije u prostorijama u kojima vlaga može utjecati na kotače i ugrađene baterije.
- Nikada ne punite bateriju na temperaturama ispod $0\text{ }^{\circ}\text{C}$ ili iznad $40\text{ }^{\circ}\text{C}$. Ako pokušate pokrenuti postupak punjenja izvan ovoga raspona temperature, postupak punjenja automatski će se prekinuti.
- Potrebno je najviše 6 sati da bi se napunila baterija.

4.4. Sigurnosne upute za punjač za baterije i postupak punjenja



Prije početka postupka punjenja morate isključiti oba kotača.

Ako se baterije pune izravno na invalidskim kolicima, kolica morate osigurati pomoću parkirnih kočnica kako se ne bi slučajno pomaknula.

- Postupak punjenja odvija se izravno na kotačima; kotače nije potrebno skinuti s invalidskih kolica. U pravilu bi se obje baterije trebale puniti istovremeno, zbog čega punjač za baterije ima dva kabela za punjenje.
- Za punjenje e-motion baterija uvijek upotrebljavajte punjač koji je isporučila tvrtka Alber. Postupak punjenja završit će se automatski čim se baterija potpuno napuni. Na taj način nije moguće pretjerano napuniti bateriju.
- Nikada nemojte upotrebljavati punjače koje nije isporučila tvrtka Alber.
- Punjač smijete upotrebljavati isključivo za punjenje baterija u vašem e-motionu.
- Ako se e-motion kotači neće upotrebljavati dulje vrijeme (dulje od jednog dana), punjač za baterije najprije se mora odvojiti od kotača (baterije) pa zatim od strujne utičnice.
- Tijekom punjenja nemojte izlagati punjač bilo kojem izvoru vlage (voda, kišnica, snijeg itd.).
- Čuvajte ga od kondenzacije. Ako punjač donesete s hladnog mjesta u toplo prostoriju, na uređaju i u njegovoj unutrašnjosti može doći do kondenzacije. U tom slučaju nemojte upotrebljavati punjač dok sva kondenzirana vlaga ne ispari. Imajte na umu da to može potrajati nekoliko sati.
- Nikada ne punite bateriju u prostorijama u kojima vlaga može utjecati na punjač.
- Nikada ne nosite punjač tako da ga držite za strujni kabel ili kabele punjača.
- Nikada nemojte odvajati punjač od strujne utičnice tako da povlačite strujni kabel.
- Strujni kabel i dva priključena kabela za punjenje položite tako da ih nitko ne može nagaziti ili se spotaknuti o njih, te tako da su kablovi i punjač zaštićeni od svih drugih štetnih utjecaja ili opterećenja.
- Nemojte upotrebljavati punjač ako su oštećeni strujni kabel, jedan ili oba kabela za punjenje ili utičnice na kabelima. Oštećene dijelove mora odmah zamijeniti specijalizirani trgovac kojega je ovlastila tvrtka Alber.
- Nemojte upotrebljavati ni rastavljati punjač ako je pretrpio jak udarac ili ako je ispušten ili oštećen na neki drugi način. Oštećeni punjač odnesite specijaliziranom trgovcu kojega je tvrtka Alber ovlastila za obavljanje popravaka.
- Punjač ne smiju upotrebljavati mala djeca.
- Punjač je predviđen isključivo za rad s izmjeničnim naponom od 100 V do 240 V.
- Nikada ne pokušavajte rastavljati punjač ili raditi izmjene na njemu.
- Nemojte pokrivati punjač tijekom postupka punjenja ili stavljati predmete na vrh uređaja.
- Kabel ili utikač nikada ne izlažite pritisku. Ako pretjerano rastežete ili savijate kabel, dopuštate da se kabeli zaglave između zida i prozorskog okvira ili stavljate teške predmete na kabel ili utikač, može doći do električnog udara ili požara.
- Dva utična elementa na utikačima kabela za punjenje nikada ne povežite s metalnim predmetima.
- Vodite računa o tome da je strujni utikač čvrsto uključen u utičnicu.
- Strujni utikač ili dva utikača na kabelu za punjenje nemojte dodirivati mokrim rukama.
- Utikače na punjaču i/ili strujni utikač nemojte upotrebljavati ako su mokri ili zaprljani. Prije nego što ih uključite u utičnicu, očistite utikače suhom krpom.
- Nakon završetka postupka punjenja najprije izvucite utikače za punjenje iz utičnica punjača na e-motion kotačima pa zatim izvucite utikač punjača iz utičnice.
- Vodite računa o tome da u utičnicu punjača ne može prodrjeti vlaga [2] nakon odvajanja punjača.
- Strujni utikač služi za prekid napajanja punjača. Zbog toga predmeti nikada ne smiju prekrivati punjač ili ometati njegovo korištenje.
- Zabranjene su sve vrste tehničkih izmjena e-motiona i njegova punjača.
- Po potrebi provjerite električne spojeve kako biste bili sigurni da je punjač pravilno spojen i da nije pokriven nikakvim predmetima.

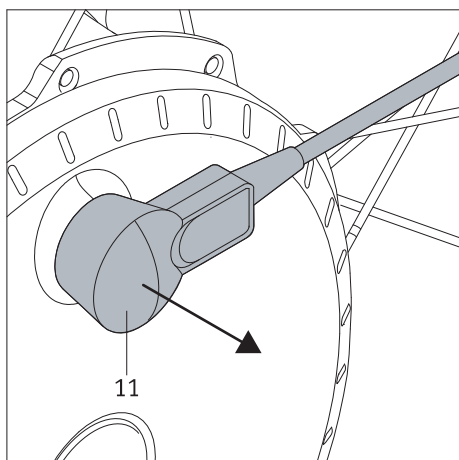
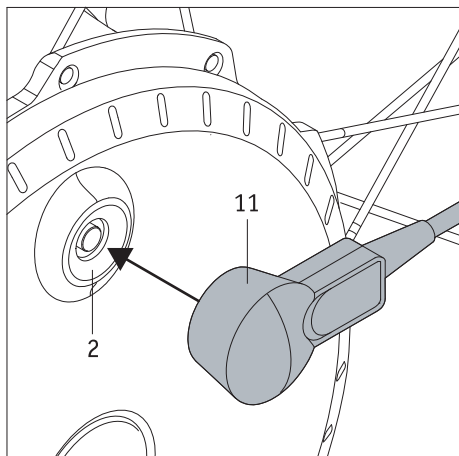


Prije i nakon punjenja provjerite jesu li utikači punjača [1] i utičnice punjača u gumbu za uklj./isklj. [2] e-motion kotača čisti i slobodni od metalnih čestica. Ako nađete metalne čestice, uklonite ih čistom i suhom krpom.



Utikači punjača imaju magnetska svojstva.

Stoga ne dopustite da dođu u dodir s medicinskim implantatima, elektroničkim medijima za pohranu podataka, bankovnim karticama ili sličnim predmetima.



4.5. Postupak punjenja

- Isključite e-motion kotače (vidi poglavlje 2.3.).
- Uključite strujni kabel [14] punjača u utičnicu. Dvije LED lampice [12] na punjaču zasvijetlit će narančastom bojom.
- Utikač [11] punjača za baterije [13] uključite u utičnicu punjača [2]. (Ona je ugrađena u gumb za uklj./isklj.) Spoj se automatski fiksira pomoću magnetskog zatvarača.
- Dva LED indikatora [12] na punjaču treperit će zelenom bojom, a e-motion kotači isпустit će kratak zvučni signal. To znači da je započeo postupak punjenja.
- U nastavku postupka punjenja upalit će se dodatna LED lampica na LED indikatoru baterijskog paketa e-motion kotača [1] koja signalizira napunjenost (vidi poglavlje 5.2.).
- Kada se baterija potpuno napuni, upalit će se svih pet LED lampica na kotačima, a LED indikator [1] na punjaču zasvijetlit će zelenom bojom.
- Nakon toga odvojite utikač [11] na punjaču [13] od e-motion kotača pa zatim izvucite strujni utikač punjača [14] iz utičnice.
- E-motion kotači se ne isključuju nakon završetka postupka punjenja.



Postupak punjenja se po potrebi može prekinuti u bilo kojem trenutku.



Vodite računa o tome da su utikači punjača [11] i utičnice punjača u gumbu za uklj./isklj. [2] na e-motion kotaču čisti i slobodni od metalnih čestica. Ako nađete metalne čestice, uklonite ih čistom i suhom krpom.



Ako se e-motion kotači ne upotrebljavaju dulje vrijeme (dulje od jednog dana), punjač za baterije mora se odvojiti od kotača pa zatim od utičnice. Prije svake vožnje provjerite napunjenost baterija. Baterije bi trebale biti potpuno napunjene prije početka vožnje.



Ako se tijekom punjenja kotača pojavi pogreška, prikazat će se upozorenje na LED indikatoru [1] i oglasit će se zvučni signal (vidi poglavlje 5.5.), a na punjaču će neprestano svijetliti LED lampica [12].



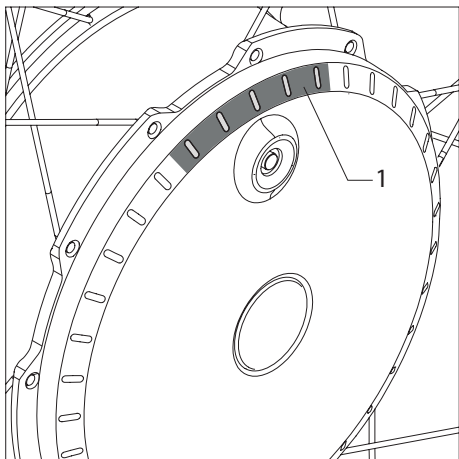
Ako se e-motion kotači nalaze na invalidskim kolicima radi punjenja, isključite oba kotača i osigurajte invalidska kolica pomoću parkirnih kočnica prije početka postupka punjenja da biste spriječili njihovo neželjeno pomicanje.



Magnetski utikači na punjaču ne smiju doći u blizinu senzora [6] na kotaču jer bi to moglo utjecati na postavke senzora.



Tijekom postupka punjenja obruči za guranje [5] ne smiju se pritiskati ili naprezati jer bi to moglo zaustaviti postupak punjenja.



5. Indikatori i poruke o pogreškama na kotaču

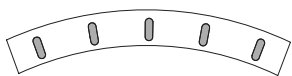
5.1. Napunjenost baterije

Napunjenost dvije e-motion baterije signaliziraju LED lampice [1] na kotaču. Svaki put kada uključite kotač upalit će se LED lampica koja će neprestano pokazivati preostali vijek trajanja baterije. LED indikator isključit će se čim se kotači počnu okretati.



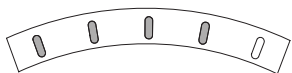
Besplatna aplikacija **Mobility** može se upotrebljavati za aktivaciju i deaktivaciju opcije upaljenih LED lampica tijekom punjenja i rada.

Pojedinačni statusi prikazuju se pomoću sljedećih kombinacija na LED indikatoru:

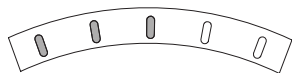


5 LED lampice svijetle bijelom bojom – baterija je napunjena 100 %.

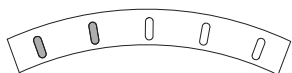
Nemojte voziti velikom brzinom nizbrdo jer strujna povratna veza u kotačima može uzrokovati prenapon u bateriji i zaustaviti kotač.



4 LED lampice svijetle bijelom bojom – baterija je napunjena do 80 %.

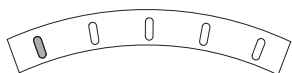


3 LED lampice svijetle bijelom bojom – baterija je napunjena do 60 %.



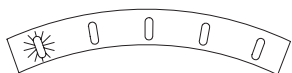
2 LED lampice svijetle bijelom bojom – baterija je napunjena do 40 %.

Savjetujemo vam da prije prelaženja velikih udaljenosti prvo napunite baterije.



1 LED lampica svijetli bijelom bojom – baterija je napunjena do 20 %.

Prije početka vožnje napunite bateriju.



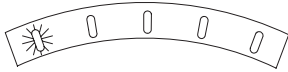
1 LED lampica treperi bijelom bojom – baterija je napunjena do 10 %.

Prije početka vožnje napunite baterije.

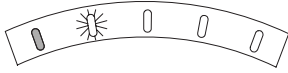
5.2. Indikatori tijekom punjenja baterija

Indikatori na kotaču

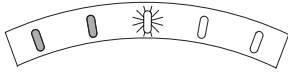
1 LED lampica treperi bijelom bojom – baterija je napunjena manje od 20 %.



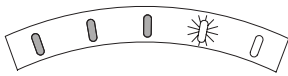
Jedna LED lampica treperi bijelom bojom, 1 LED lampica svijetli bijelom bojom – baterija je napunjena između 20 % i 40 %.



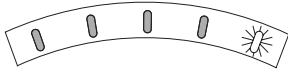
Jedna LED lampica treperi bijelom bojom, 2 LED lampice svijetle bijelom bojom – baterija je napunjena između 40 % i 60 %.



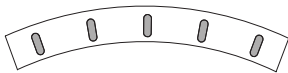
Jedna LED lampica treperi bijelom bojom, 3 LED lampice svijetle bijelom bojom – baterija je napunjena između 60 % i 80 %.



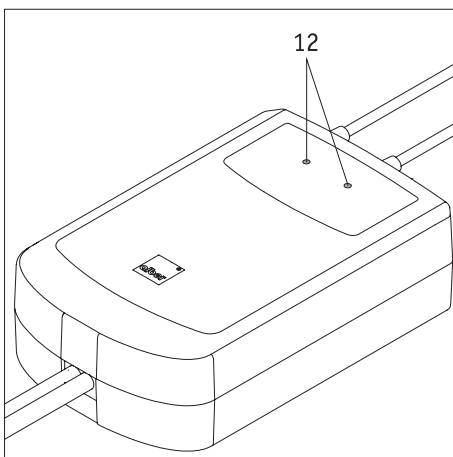
Jedna LED lampica treperi bijelom bojom, 4 LED lampice svijetle bijelom bojom – baterija je napunjena između 80 % i 100 %.



5 LED lampice svijetli bijelom bojom – baterija je napunjena 100 %.



Ako se tijekom postupka punjenja pojavi pogreška, dobit ćete upozorenje putem LED indikatora i različitih zvučnih signala (vidi poglavlje 5.5.).



5.3. Indikatori na punjaču

Status punjača prikazan je na njegovim LED indikatorima [12] na sljedeći način:

Boja LED lampice	Način rada LED lampice	Status
Crvena	Neprestano svijetli	Pogreška
Narančasta	Neprestano svijetli	Spremno za upotrebu
Zelena	Treperi	Punjenje
Zelena	Neprestano svijetli	Punjenje je završeno

5.4. Pregled načina rada

Način rada	Signalizacija (način prepoznavanja)	Aktivacija e-motiona putem	Potrošnja struje od baterije
Način rada za let (e-motion se ne može upotrebljavati)	Nakon pritiska na tipku za uključivanje/isključivanje [2] sve LED lampice na LED indikatoru [1] treperit će crvenom bojom.	Tipku za uključivanje/isključivanje [2] na pogonskom kotaču držite pritisnutom 10 sekundi; svih 5 LED lampica svijetlit će bijelom bojom. Tipku za uključivanje/isključivanje [2] ponovno otpustite u roku od 5 sekundi. Zatim ponovno pritisnite tipku za uključivanje/isključivanje [2] kako biste aktivirali e-motion.	Nema potrošnje struje
e-motion je potpuno isključen	Nema prikaza	Pritisnite tipku za uključivanje/isključivanje [2] na pogonskom kotaču (nije moguće uključivanje pomoću ECS daljinskog upravljača ili aplikacije Mobility za e-motion).	Nema potrošnje struje
Stanje čekanja	Srednja LED lampica na LED indikatoru [1] pogonskog kotača kratko treperi svakih 10 sekundi.	e-motion se može uključiti pomoću ECS daljinskog upravljača ili aplikacije Mobility za e-motion s paketom Mobility Plus ili funkcijom ECS (potrebna je nadoplata).	Mala Nakon 48 sati nekorištenja automatski se isključuje status čekanja. Sustav je zatim potpuno isključen i više ne troši struju.
e-motion je uključen (spreman za vožnju)	Prikaz napunjenosti baterije pomoću LED indikatora [1] na pogonskom kotaču. Ako su povezani: Prikaz stanja napunjenosti na ECS daljinskom upravljaču ili aplikaciji Mobility za e-motion (besplatno).	----	Srednja Automatsko tvornički postavljeno samo-isključenje nakon 1 sata. Može se namjestiti pomoću aplikacije Mobility za e-motion (profesionalno područje je zaštićeno lozinkom) od 5 minuta do 10 sati. E-motion se nakon isteka ovog vremenskog intervala prebacuje u stanje čekanja te zatim troši manje energije iz baterije.
Ručni način vožnje	Prikaz napunjenosti baterije pomoću LED indikatora [1] na pogonskom kotaču. Ako su povezani: Prikaz stanja napunjenosti na ECS daljinskom upravljaču ili aplikaciji Mobility za e-motion (besplatno).	----	Domet do 25 km (na ravnom terenu) Stvarna potrošnja struje ovisi o odabranom profilu vožnje, razinama pomoći, vlastitom ponašanju pri vožnji, težini korisnika i terenu.
Cruise način rada	Prikaz brzine u Cruise načinu rada uz nadoplatu u aplikaciji Mobility za e-motion	----	Domet do 15 km (na ravnom terenu) Stvarna potrošnja energije ovisi o brzini vožnje u Cruise načinu rada, težini korisnika i terenu.

5.5. Poruke o pogreškama

U tablicama u nastavku navedene su pogreške koje se mogu pojaviti na e-motion kotaču, uključujući moguće mjere koje možete poduzeti da biste ih uklonili.

LED zaslon	Broj zvučnih signala	Trajanje zvučnog signala (sekunde)	Opis pogreške	Način uklanjanja
○○○○● Neprestano crveno svjetlo	1	1	Baterija je neispravna ili jako malo napunjena.	Napunite bateriju. Ako se pogreška nastavi, obratite se svom specijaliziranom trgovcu ili Servisnom centru tvrtke Alber.
●○○○● Neprestano crveno svjetlo	2	2	Unutarnji pogon / pogreška baterije	Nemojte se voziti nizbrdo s potpuno napunjenim baterijama. Po potrebi isključite e-motion pogonske kotače i pustite da se ohlade. Ako se pogreška nastavi, obratite se svom specijaliziranom trgovcu ili Servisnom centru tvrtke Alber.
○●●●○ Neprestano crveno svjetlo	3	2	Senzor na obruču za guranje je neispravan ili je aktiviran tijekom postupka pokretanja ili daljinskog upravljanja.	Nemojte aktivirati obruče za guranje tijekom pokretanja. Aktivacija obruča za guranje nije dopuštena kada je aktivno daljinsko upravljanje jer se ta funkcija smije upotrebljavati isključivo za upravljanje praznim invalidskim kolicima. Ako se pogreška nastavi, obratite se svom specijaliziranom trgovcu ili Servisnom centru tvrtke Alber.
●●●●● Neprestano crveno svjetlo	5	2	Pogonski kotač je uklonjen tijekom punjenja ili se je pojavila pogreška ili kvar pri punjenju.	Nemojte pomicati e-motion pogonske kotače tijekom punjenja. Po potrebi uklonite punjač s pogonskih kotača i isključite strujni utikač. Po potrebi ponovite postupak punjenja. Ako se pogreška nastavi, obratite se svom specijaliziranom trgovcu ili Servisnom centru tvrtke Alber.
○○○○● Treperi bijelom bojom	4	4	UPOZORENJE! Napon baterije je kritično nizak.	Napunite bateriju.
●○○○● Treperi bijelom bojom	4	4	Upozorenje o temperaturi pogona/baterije	Nemojte se voziti nizbrdo s potpuno napunjenim baterijama. Po potrebi isključite e-motion pogonske kotače i pustite da se ohlade. Ako se pogreška nastavi, obratite se svom specijaliziranom trgovcu ili Servisnom centru tvrtke Alber.
●●●●● Treperi bijelom bojom	4	4	Okolna temperatura tijekom punjenja je preniska (< 0 °C) ili previsoka (> 40 °C).	Postupak punjenja je prekinut. E-motion pogonske kotače uvijek puniti na temperaturama od 0 °C do 40 °C jer bi se baterije inače mogle oštetiti.



Ako se pojave poruke o pogreškama koje nisu navedene ovdje, došlo je do ozbiljne nepravilnosti u radu sustava. U takvim slučajevima e-motion kotač ne može se upotrebljavati i morate ga poslati na testiranje tvrtki Alber GmbH putem specijaliziranog trgovca.



U slučaju problema ili oštećenja gume obratite se svom specijaliziranom trgovcu.



Ako primijetite buku ili vibracije koje dolaze iz kotača ili invalidskih kolica, morate odmah prestati s upotrebom e-motiona. U takvim slučajevima e-motion kotači ne mogu se upotrebljavati i morate ih poslati na testiranje tvrtki Alber GmbH putem specijaliziranog trgovca.

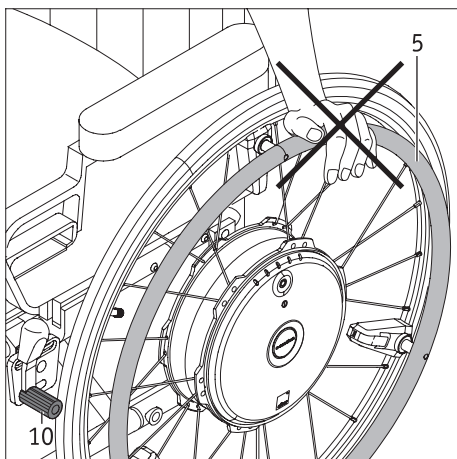


Pomoću besplatne aplikacije Mobility za e-motion možete vidjeti pogreške i moguće načine uklanjanja na pametnom telefonu.

6. Automatsko isključivanje

Radi uštede energije e-motion kotači automatski će se isključiti kada se ne upotrebljavaju određeno vrijeme. Vrijeme za ovo automatsko isključenje tvornički je postavljeno na 60 minuta.

Ovu postavku možete promijeniti pomoću opcionalne aplikacije. Za više informacija obratite se svom specijaliziranom trgovcu.

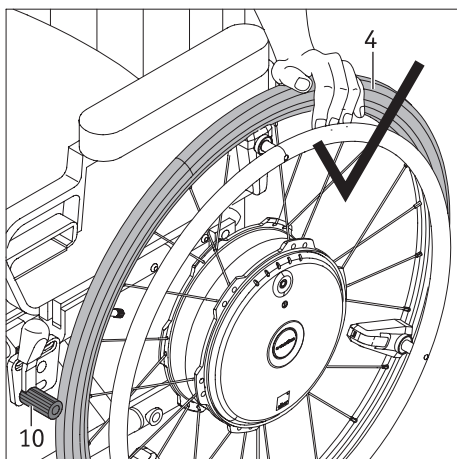


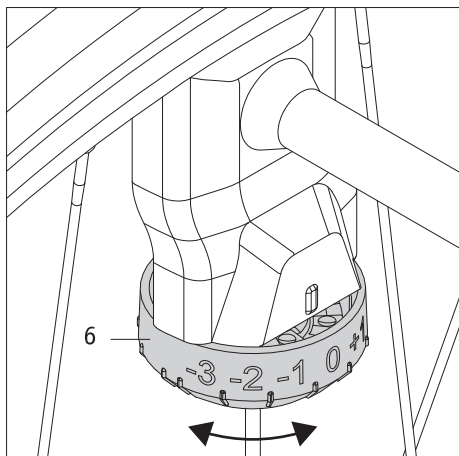
7. Važne informacije o namještanju položaja za sjedenje

- Prije namještanja položaja za sjedenje u invalidskim kolicima ili izlaska iz invalidskih kolica uvijek aktivirajte parkirnu kočnicu [10] kako se invalidska kolica ne bi slučajno pomaknula. Nikada ne oslanjajte rukama na obruče za guranje [5] kada namještate položaj za sjedenje. Tako će se trajno oštetiti senzori na obručima za guranje i kotači će prestati funkcionirati.
- Umjesto toga, za oslonac uvijek upotrebljavajte kućište kotača [4] i nemojte dodirivati obruče za guranje [5] tijekom namještanja.



Prije namještanja položaja za sjedenje morate isključiti e-motion da biste spriječili neželjeno kretanje invalidskih kolica.





8. Važne informacije na senzoru

Senzor [6] na e-motion kotaču upotrebljava se za namještanje parametara opisanih u sljedećem poglavlju da bi se udovoljilo željama korisnika invalidskih kolica. Zbog toga nikada ne namještaite položaj senzora bez konzultacija sa specijaliziranim trgovcem. Zabilježite razinu namještenu na kotaču (-3 do +3) da biste mogli ponovno namjestiti pravilne postavke u slučaju da se nehotice promijene.

9. Profili za vožnju, razine pomoći i funkcija za pomoć pri kretanju uzbrdo

Standardni profili za vožnju

Uređaj e-motion uključuje nekoliko unaprijed postavljenih profila za vožnju koji utječu na rukovanje invalidskim kolicima. Moguće ih je odabrati u skladu za zdravstvenim stanjem korisnika invalidskih kolica ili prema osobnim željama.

Snaga koja je potrebna za pokretanje e-motion kotača možete biti veća ili manja ovisno o odabranom profilu za vožnju. Profili za vožnju također utječu na ubrzanje i prekomjerni hod e-motion kotača.

Ti unaprijed postavljeni profili za vožnju mogu se odabrati pomoću besplatne aplikacije M25 Mobility za e-motion. Aplikacija također nudi detaljniji opis profila za vožnju koji su trenutačno dostupni korisniku.

Osim toga, specijalizirani trgovac može postaviti osjetljivost senzora na svakom e-motion kotaču na jednu od sedam razina. Primjerice, tako se može kompenzirati mišićna neravnoteža u rukama ili šakama korisnika invalidskih kolica da bi se mogli kretati što je moguće pravocrtnije s e-motion kotačima. Za više informacija o mogućim postavkama obratite se svom specijaliziranom trgovcu.

Individualni profili za vožnju

Osim unaprijed postavljenih profila za vožnju vaš specijalizirani trgovac također može namjestiti posebne postavke za prilagođavanje e-motion kotača vašim individualnim potrebama. Međutim, nakon namještanja tih postavki više nije moguće odabrati unaprijed tvornički postavljene profile za vožnju. Za više informacija o mogućim postavkama obratite se svom specijaliziranom trgovcu.

Razine za pomoć

E-motion također uključuje dvije razine za pomoć koje su postavljene različito za svaki profil za vožnju.

Za odabir dvije razine za pomoć potreban je opcionalni ECS daljinski upravljač. Razine za pomoć također možete prebacivati pomoću aplikacije Mobility za e-motion. Za to će vam trebati paket Mobility Plus koji je dostupan uz nadoplatu.

Verzija e-motion kotača bez ECS-a ili paketa Mobility Plus ima samo jednu razinu za pomoć. Uvijek možete kupiti ECS daljinski upravljač ili aplikaciju Mobility s paketom Mobility Plus kao dodatke za vaše e-motion kotače.

Razina za pomoć 1 (tvorničke postavke)

Kada je kotač isključen, oglasit će se jedan zvučni signal, snaga motora će se smanjiti i rukovanje će biti manje dinamično. Ova razina za pomoć preporučuje se prije svega za unutarnju upotrebu. Ona troši manje energije, čime se povećava raspon jedinice.

Razina za pomoć 2

(Dostupna je samo u spoju s ECS daljinskim upravljačem ili aplikacijom Mobility s paketom Mobility Plus)

Kada je kotač uključen, oglasit će se dva zvučna signala, a snaga motora bit veća je nego za razinu za pomoć 1. Razina za pomoć 2 preporučuje se prije svega za vanjsku upotrebu. Troši više energije od razine 1 pa jedinica stoga ima kraći raspon po napunjenoj bateriji.

Funkcija za pomoći pri kretanju uzbrdo

(Dostupna je samo u spoju s ECS daljinskim upravljačem ili aplikacijom Mobility s paketom Mobility Plus)

Ako vaš e-motion ima ECS daljinski upravljač ili ako imate aplikaciju Mobility s paketom Mobility Plus, možete upotrebljavati funkciju za pomoć pri kretanju uzbrdo. Ova funkcija olakšava kretanje uzbrdo ili po rampama tako što sprječava da se invalidska kolica vraćaju natrag kada namjestite položaj ruke kako biste se odgurnuli prema naprijed.

Kretanje uzbrdo i nizbrdo s aktiviranom funkcijom za pomoć pri kretanju uzbrdo

Možete se kretati uzbrdo i nizbrdo kao i obično, a e-motion kotači podesit će način rukovanja na temelju odabranog profila za vožnju i razine za pomoć. Ako elektronički sustav kotača otkrije da se kotač kreće u suprotnom smjeru od izvornog smjera kretanja, aktivirat će se automatska funkcija za pomoć pri kretanju uzbrdo.

Ona će zakočiti e-motion kotače na 5 sekundi kako se ne biste kretali unatrag. Nakon isteka tih 5 sekundi, kotači će ispustiti dva zvučna signala, a kočnice će se polako otpustiti. Ovisno o padini na kojoj se trenutačno nalazite, kotači će nakon toga nekoliko sekundi kretati slobodnim hodom. Ako tijekom prethodno spomenutog razdoblja od 5 sekundi gurnete obruče (prema naprijed ili prema natrag), funkcija kočenja odmah će se deaktivirati kako biste mogli nastaviti vožnju.

Sigurna vožnja na padini ili rampi (s aktiviranom funkcijom za pomoć pri kretanju uzbrdo) ovisi o ukupnoj težini (= težini korisnika invalidskih kolica, invalidskih kolica, oba e-motion kotača i svih drugih dodataka) i o napunjenosti baterije.

Funkcija za pomoći pri kretanju uzbrdo može zadržati položaj uz maksimalnu težinu korisnika od 150 kg (ili težinu sustava od 190 kg) na padinama do 6 stupnjeva (10,5 %), pod uvjetom da su baterije napunjene barem 10 %. Ta vrijednost ne ovisi o veličini korištenog e-motion kotača. U slučaju manje težine korisnika ili sustava, funkcija za pomoć pri kretanju uzbrdo može se upotrebljavati i na strmijim padinama. Ako u određenim slučajevima ne znate je li sigurno voziti se na kosini pomoću funkcije za pomoć pri kretanju uzbrdo, obratite se tvrtki Alber GmbH. Kada je aktivirana funkcija za pomoć pri kretanju uzbrdo, smijete se voziti samo prema naprijed. U protivnom nije moguće osigurati vuču koja je dovoljna za sigurno kretanja ili zadržavanje položaja.

Važne sigurnosne napomene

- Na izrazito strmim padinama i/ili kod posebno velike ukupne težine, funkcija za pomoć pri kretanju uzbrdo možda neće moći spriječiti da se invalidska kolica neznatno pomaknu prema natrag.
- Funkcija za pomoći pri kretanju uzbrdo nije parkirna kočnica; ona služi samo kako bi na nekoliko sekundi spriječila da se kolica kreću unatrag. Zbog toga biste uvijek trebali upotrebljavati parkirne kočnice na invalidskim kolicima ako se želite zaustaviti na kosini.
- Funkcija za pomoći pri kretanju uzbrdo upotrebljavajte samo ako vam je baterija dovoljno napunjena (ako su upaljene barem 2 LED lampice)!
- Funkcija za pomoći pri kretanju uzbrdo mora se ponovno aktivirati svaki puta kada se e-motion kotači isključe i ponovno uključe.
- Čak i kada je aktivna funkcija za pomoć pri kretanju uzbrdo, uvijek morate držati ruke u blizini obruča za guranje da biste spriječili pomicanje kolica unatrag.

10. Uvjeti i upute za upotrebu uređaja e-motion kao sjedala u vozilu u spoju s invalidskim kolicima

Upotreba invalidskih kolica kao sjedala u vozilu (npr. u automobilima ili kombijima) uređena je nacionalnim zakonima i specifikacijama proizvođača invalidskih kolica. Kombiniranje uređaja e-motion tvrtke Alber s ručnim invalidskim kolicima ne utječe na ponašanje invalidskih kolica u slučaju nesreće. Ručna invalidska kolica stoga su odlučujući čimbenik u pridržavanju spomenutih zakona i specifikacija. Transport osoba u vozilima dok sjede u invalidskim kolicima zbog toga dopuštamo samo u sljedećim uvjetima:

1. Ako nacionalni zakoni dopuštaju korištenje invalidskih kolica kao sjedala za vozilo.
2. Ako je proizvođač ručnih invalidskih kolica odobrio dotična invalidska kolica za prijevoz osoba u vozilima.
3. Ako dotično vozilo ima odgovarajuća sustave za osiguravanje ručnih invalidskih kolica (ISO 10542), odgovarajuće naslone za glavu i odgovarajući sustav pojaseva (sigurnosni pojas s tri točke vezivanja). Oni se moraju upotrebljavati u skladu s uputama za invalidska kolica i sustav vezivanja.
4. Ako sustav vezivanja nije montiran na e-motion kotače.
5. Ako su dotična ručna invalidska kolica uvrštena na Alberov popis kompatibilnosti za e-motion.

Proizvođači invalidskih kolica obično primjenjuju simulator sudara kako bi procijenili jesu li invalidska kolica pogodna za prijevoz osoba u vozilima. Međutim, ti simulatori sudara (koji se provode u skladu sa standardom ISO 7176-19) ne simuliraju svaku moguću situaciju; primjerice, nisu uključeni bočni sudari. Zbog toga savjetujemo da korisnika/icu invalidskih kolica posjednete na standardno sjedalo u vozilu gdje će biti osiguran/a pomoću sigurnosnog sustava u vozilu, na primjer, pomoću zračnih jastuka i osiguranja od bočnih sudara. Ako vozilo ima platformu za podizanje invalidskih kolica ili sličnu opremu, budite iznimno pažljivi kada pomičete e-motion na platformu. Vozite polako i oprezno. Izbjegavajte iznenadne i nagle kretnje ili trzaje. Gledajte u smjeru kretanja i izbjegavajte ometanja. Tvrtka Alber GmbH ne preuzima odgovornost za nesreće i njihove posljedice ili oštećenja invalidskih kolica ili e-motion kotača nastala zbog nepridržavanja ovih zahtjeva i uputa.

11. Njega, sigurnosni pregledi (održavanje) i zbrinjavanje

11.1. Njega



**Zbog prodiranja vode može se trajno oštetiti pogon.
Zbog toga nikada nemojte čistiti e-motion tekućom vodom ili visokotlačnim čistačima.**

Uvijek pazite da u glavčinu kotača ne dospiju tekućina ili vlaga. Zbog ovog zahtjeva morate biti jako pažljivi pri čišćenju e-motiona.

Posebno se pridržavajte ovih uputa:

- Očistite površinu kotača suhom ili malo navlaženom krpom.
- Nikada ne upotrebljavajte abrazivne spužve, abrazivne deterđente ili agresivne kemikalije.
- Nikada nemojte čistiti e-motion tekućom vodom, npr. pomoću crijeva ili visokotlačne mlaznice. To može uzrokovati prodiranje vode u sustav i nepopravljivu štetu na elektronicima.
- Osovinski rukavac svaka 4 tjedna očistite i tretirajte sa sprejom koji sadrži politetrafluoretilen.

Tvrtka Alber GmbH ne preuzima odgovornost za štetu nastalu zbog prodiranja vode u uređaj.

Molimo, imajte na umu da naše jamstvo ne pokriva takvu štetu.

11.2. Ponovna upotreba

Ako ste e-motion dobili od svog pružatelja zdravstvenog osiguranja i više vam nije potreban, obratite se svom pružatelju zdravstvenog osiguranja, zastupniku tvrtke Alber ili ovlaštenom specijaliziranom trgovcu. Vaš e-motion može se proslijediti nekoj drugoj osobi.

Prije ponovne upotrebe e-motiona potrebno ga je servisirati. Vaš ovlašten specijalizirani trgovac ili predstavnik tvrtke Alber lako i brzo može ukloniti nosač koji služi za pričvršćivanje e-motiona na vaša invalidska kolica te ga postaviti na druga invalidska kolica.

Osim praćenja uputa za čišćenje navedenih u poglavlju 11.1., sve plastične dijelove s vanjske strane e-motiona potrebno je dezinficirati prije ponovne upotrebe. U tu svrhu upotrebljavajte isključivo sredstva za dezinfekciju na bazi alkohola koja su odobrena u vašoj zemlji.

Vrijeme djelovanja i koncentracija navedeni su u preporuci proizvođača. Primjer: Bacillol AF, vrijeme djelovanja je 15 minuta.

11.3. Održavanje

Održavanje medicinskih proizvoda u Njemačkoj zakonski je uređeno Direktivom o medicinskim proizvodima (MPBetreibV), Odjeljak 7.

U skladu s tim zakonom potrebne su mjere održavanja, a pogotovo inspekcije i servisiranje, da bi se osigurao neprekidan siguran i ispravan rad medicinskih proizvoda.

Istraživanja tržišta pokazala su da je interval od dvije godine dovoljan za održavanje naših proizvoda kada se upotrebljavaju u normalnim radnim uvjetima.

Ova orijentacijska vrijednost od dvije godine može varirati ovisno o stvarnoj upotrebi proizvoda i ponašanju korisnika. Vlasnik je odgovoran provjeriti učestalost korištenja i ponašanje korisnika.

U svakom slučaju, savjetujemo vam da unaprijed provjerite koliki udio troškova za održavanje naših proizvoda pokriva vaš pružatelj zdravstvenog osiguranja, a posebnu u vezi s postojećim ugovorima.

11.4. Zbrinjavanje



Ovaj uređaj, njegove baterije i dodaci su trajni proizvodi.

Međutim, oni mogu sadržavati tvari koje su opasne za okoliš ako se dijelovi odlažu na lokacije (npr. odlagališta) koja nisu predviđena za odlaganje takvih materijala u skladu s mjerodavnim zakonskim propisima u toj zemlji.

Ovaj proizvod označen je (u skladu s Direktivom o otpadnoj električnoj i elektroničkoj opremi (WEEE Directive)) simbolom „prekrižene kante za smeće”, što znači da se mora reciklirati.

Zbog toga pazite na okoliš i vratite proizvod u svoj lokalni reciklažni centar na kraju njegovog uporabnog vijeka.

Budući da ovaj proizvod nije obuhvaćen propisima iz Direktive o otpadnoj električnoj i elektroničkoj opremi (WEEE

Directive) u svim europskim zemljama, upoznajte se s mjerodavnim propisima o zbrinjavanju u vašoj zemlji.

Također možete vratiti e-motion svom ovlaštenom specijaliziranom trgovcu koji će ga zbrinuti na propisan i ekološki siguran način.

12. Skladištenje

Ako ćete svoja invalidska kolica i e-motion skladištiti na dulje vrijeme (npr. nekoliko mjeseci), pridržavajte se sljedećih uputa:

- Invalidska kolica skladištite u skladu sa specifikacijama proizvođača invalidskih kolica.
- Dijelove e-motiona omotajte folijom kako biste ih zaštitili od vlage.
- Invalidska kolica i sve dijelove e-motiona čuvajte u suhoj prostoriji.
- Vodite računa o tome da voda ne prodire u ili kapa na invalidska kolica ili dijelove e-motiona.
- Vodite računa o tome da invalidska kolica i e-motion nisu neprestano izloženi sunčevim zrakama (npr. kroz prozore).
- Vodite računa o tome da neovlaštene osobe (a pogotovo djeca) nemaju pristup prostoriji bez nadzora.
- Pridržavajte se uputa za skladištenje baterijskog kompleta.
- Invalidska kolica i dijelove e-motiona potrebno je očistiti prije ponovnog puštanja u pogon.
- Provjerite jesu li prije ponovnog puštanja u pogon potrebni radovi održavanja i po potrebi ih zakažite.

13. Informacije o sigurnosti proizvoda

Na svim dijelovima vašeg e-motiona obavljani su testovi funkcionalnosti i detaljne provjere. Međutim, u slučaju nepredviđene neispravnosti u radu e-motiona, sljedeće mrežne stranice sadržavaju brze i odgovarajuće sigurnosne informacije za korisnike:

- Glavna stranica tvrtke Alber (proizvođača e-motiona)
- Glavna stranica Njemačkog saveznog instituta za lijekove i medicinske naprave [BfArM]

Ako su potrebne korektivne mjere, tvrtka Alber obavijestit će specijaliziranog trgovca koji će vas zatim kontaktirati.

14. Uporabni vijek proizvoda

Očekivani uporabni vijek ovog proizvoda iznosi pet godina, pod uvjetom da se proizvod upotrebljava namjenski te da se održava i servisira u skladu sa svim uputama navedenim u ovom priručniku za rukovanje. Uporabni vijek može se produljiti uz pažljivo rukovanje, servisiranje, održavanje i upotrebu te ako

ne postoje tehnička ograničenja nastala zbog daljnjeg razvoja znanosti i tehnologije. Međutim, uporabni vijek može se značajno smanjiti uslijed pretjerane ili nepropisne upotrebe. Uporabni vijek koji propisuju primjenjivi standardi ne nudi dodatno jamstvo.

15. Jamstvo i odgovornost

15.1. Jamstvo za pogreške

Tvrtka Alber jamči da na uređaju e-motion nema pogrešaka prilikom dostave. Ovo jamstvo istječe 24 mjeseca nakon datuma dostave e-motiona.

15.2. Jamstvo za trajnost

Tvrtka Alber pruža jamstvo za trajnost vašeg e-motiona u trajanju od 24 mjeseca.

Jamstvo za trajnost ne obuhvaća:

- Uređaje čiji je serijski broj izmijenjen ili uklonjen.
- Dijelovi koji se troše, kao što su gume, upravljački elementi, žbice i baterije.
- Pogreške nastale zbog normalnog trošenja, neispravnog rukovanja, uključujući nepridržavanje uputa u ovom priručniku za rukovanje, nesreća, oštećenja nastalih nemarom, vode, više sile i drugih okolnosti na koje ne može utjecati tvrtka Alber GmbH.
- Dijelove koji se moraju servisirati ili zamijeniti zbog posljedica normalne upotrebe (npr. zamjena gume).
- Pregled uređaja bez pronalaska pogreške ili kvara.

15.3. Odgovornost

Kao proizvođač e-motiona tvrtka Alber GmbH ne prihvaća odgovornost za sigurnost proizvoda u sljedećim slučajevima:

- Ako se neispravno rukuje uređajem e-motion
- Ako uređaj ne servisira ovlaštene specijalizirani trgovac ili tvrtka Alber GmbH u propisanim intervalima od dvije godine
- Ako se uređajem e-motion ne rukuje u skladu s uputama u ovom priručniku za rukovanje
- Ako se uređajem e-motion rukuje s nedovoljno napunjenom baterijom
- Ako e-motion popravljaju ili modificiraju osobe koje nisu ovlaštene za obavljanje takvih radova
- Ako se na e-motion postavljaju ili s njim kombiniraju dijelovi trećih strana
- Ako se uklanjaju dijelovi e-motiona

16. Važne pravne informacije za korisnika ovog proizvoda

Nesreće do kojih dođe zbog neispravnog proizvoda i koje uzrokuju ozbiljne osobne ozljede moraju se prijaviti proizvođaču i nadležnom tijelu države članice EU-a u kojoj je korisnik prijavljen.

Nadležna tijela u Saveznoj Republici Njemačkoj:

- Alber GmbH (adresa je navedena na poleđini ovog priručnika za rukovanje)
- Njemački savezni institut za lijekove i medicinske proizvode [BfArM],
Kurt-Georg-Kiesinger-Allee 3
53175 Bonn
www.bfarm.de

Nadležna tijela u državama članicama EU-a:

- Vaš Alber zastupnik (adresa je navedena na poleđini ovog priručnika za rukovanje)
- Nacionalna tijela u vašoj zemlji koja su odgovorna za nesreće povezane s medicinskim proizvodima

Pregled nadležnih tijela dostupan je na sljedećoj internetskoj stranici: <http://ec.europa.eu/growth/sectors/medical-devices/contacts/>

17. Važne informacije o transportu zrakoplovom

U pogledu tehničkog dizajna, uređaj e-motion, odnosno litij-ionska baterija koja je u njega ugrađena, u skladu je s primjenjivim standardima, smjernicama i zakonima. U skladu je sa zahtjevima Međunarodne udruge za zračni prijevoz (IATA) u pogledu zračnog prijevoza. To potvrđujemo svake godine putem našeg certifikata za prijevoz. On se sastavlja na temelju novih Uredbi o opasnom teretu IATA-e, koje se obično objavljuju tek sredinom prosinca svake godine. Aktualni certifikat moguće je preuzeti na glavnoj stranici tvrtke Alber: (<https://www.alber.de/de/hilfe-service/alber-service/reisen-mit-alber-produkten/>). Rado ćemo vam ga poslati na zahtjev.

Međutim, kada planirate putovanje, obratite se svojoj putničkoj agenciji ili zrakoplovnoj tvrtki ako želite ponijeti svoj e-motion na let koji ćete rezervirati. Konačnu odluku o unosu e-motiona u zrakoplov donosi pilot. Tvrtka Alber GmbH ni specijalizirani trgovac ne mogu utjecati na odluku pilota.



Također vodite računa o propisima za prijevoz litij-ionskih baterija koji se primjenjuju u zemljama koje posjećujete (također vidi poglavlje 3.5.8).

18. Važne informacije o Bluetooth vezi

Preduvjet za automatski i daljinski način rada (u invalidskim kolicima ne sjedi nitko – za Upotrebu vidi Upute za aplikaciju) e-motiona M25 aktivna je Bluetooth veza između pogonskih kotača i aplikacije. Ako se Bluetooth veza prekine, e-motion 25 zaustavlja kontinuirano kretanje/vožnju. To korisniku omogućava da u bilo kojem trenutku reagira na hitne situacije tako da sustavom upravlja pomoću obruča kao kada je e-motion 25 u normalnom načinu rada s pogonom.

Integrirani komplet tehnologija jamči odgovarajuću kvalitetu usluge (QoS) za obje Bluetooth veze. Međutim, obje Bluetooth veze iznimno su zaštićene najnovijim šifriranjem uzimajući u obzir Sweyn Tooth slabe točke.

Do prekida Bluetooth veze može doći iz različitih razloga.

E-motion M25 uspješno je prošao test elektromagnetske kompatibilnosti u skladu s normom ISO 7176-21, uključujući aktivnu Bluetooth vezu, te test koegzistencije bežičnih uređaja u skladu sa standardom ANSI C63.27:2017.

Stoga su iznimno malo vjerojatni prekidi u kućanstvu ili u uredu. No nije moguće predvidjeti sve moguće kombinacije izvora velikih smetnji.

To znači da je vrlo malo vjerojatno da Bluetooth vezu mogu prekinuti drugi izvori smetnji kao što su alarmni sustavi protiv krađe.

Nije moguće potpuno isključiti međunarodne napade hakera na tržištu medicinskih proizvoda.

Napadač može pokušati onemogućiti rad uređaja tako da, na primjer, aktivira ozbiljne greške pomoću takozvanih „SweynTooth slabih točaka”, koje uzrokuju uskraćivanje uvjeta za rad.

U malo vjerojatnom slučaju uspješnog napada, e-motion M25 normalni način rada s pogonom: Napad tijekom ovog načina rada nema utjecaja na kretanje jer e-motion u ovom načinu rada ne ovisi o bežičnim uređajima.

U automatskom načinu rada: Zaustavlja se kontinuirani pomoćni motorni pogon. Nisu moguća nekontrolirana kretanja. U bilo kojem slučaju gubitka veze uvijek možete reagirati kako biste spriječili opasne situacije tako da se udaljite od područja opasnosti na način da pokrećete sustav kao e-motion 25 u normalnom načinu rada s pogonom.

U daljinskom načinu rada (u invalidskim kolicima nitko ne sjedi – vidi Upute za aplikaciju): Pomoćni pogon motora zaustavlja se kako bi sustav ušao u sigurno stanje (= više nema dotoka pomoćne energije). Nisu moguća nekontrolirana kretanja.

19. Tehnički podaci

Kotač

Domet (*): 25 kilometara u skladu s ISO 7176-4 (Cruise način rada 15 kilometara)
Maksimalna brzina: 6 km/h / 8,5 km/h (s paketom Mobility Plus)

Uvijek se pridržavajte prometnih propisa za pojedinu zemlju

Snaga pogona: 2 x 80 W
Napon motora: 36 V
Radna temperatura: -25 °C do +50 °C
Dopuštena ukupna težina: kotač od 22": 165 kg; maksimalna tjelesna težina: 125 kg (**)
kotač od 24": 190 kg; maksimalna tjelesna težina: 150 kg (**)
kotač od 25": 190 kg; maksimalna tjelesna težina: 150 kg (**)
Type of wireless technology: IEEE 802.15.4 (Bluetooth Low Energy)
FCC compliance: CFR47, Part 15
FCC ID: A8TBM78ABCDEFGH
Wireless Coexistence Compliance: ANSI C63.27-2017, separation distance ≥ 0.25 m
EMC Compliance: ISO 7176-21:2009
RF frequency range: 2.402 GHz to 2.480 GHz
RF maximum output power: 1.5 dBm
Wireless operating range: 10m / class 2
Wireless functions: Speed, Emergency stop, Operating mode (on/standby)

Baterija

Tip baterije: litij-ionska, 10INR19/66-2 – punjiva, otporna na curenje i ne zahtijeva održavanje
Nazivni radni napon: 36 V
Temperatura za punjenje: 0 °C – 40 °C
Razred zaštite (kotač s baterijom): IPx4 (zaštićeno od prskanja vode)

Razno

Svi dijelovi e-motiona zaštićeni su od korozije.

Težina dijelova

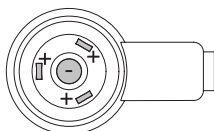
Kotač: 7,8 kg
Punjač: 1,2 kg
Ukupna težina: 15,6 kg

- (*) Domet ovisi o terenu i uvjetima vožnje. Navedeni maksimalni domet vrijedi za optimalne uvjete vožnje (ravan teren, potpuno napunjene baterije, temperatura okoline oko 20 °C, nesmetano kretanje itd.).
- (**) Ova vrijednost označava gornju tehničku granicu i ovisi o modelu invalidskih kolica. Vrijednost se može smanjiti ovisno o operateru.
- Svi električni dijelovi uređaja e-motion zaštićeni su od vode i vlažnosti.
- Neki od gore navedenih podataka izračunati su pomoću primjenjivih standarda i ispitnih lutaka težine 150 kg. Međutim, neke od vrijednosti zabilježene tijekom rada uređaja e-motion mogu se razlikovati od navedenih podataka.

Punjač

Model: PS 4820
Mrežni napon: 100...240 VAC, 50...60 Hz
Snaga: 96 W
Izlazni napon: 2 x 48 VDC
Izlazna struja: 2 x 1,0 A
Razred zaštite: IP 31
Temperatura okoline: Pri radu 0...40 °C
Pri skladištenju -40...+65 °C
Vlažnost: Pri radu 10...80 %
Pri skladištenju 5...95 %
Tlak zraka: Pri radu 500...1060 hPa
Pri skladištenju 700...1060 hPa

Polaritet dva utikača za punjenje:



CE Uređaj e-motion i pripadajući vanjski punjač u skladu su s primjenjivim dijelovima standarda EN 12184 za električna invalidska kolica i standarda ISO 7176-14 za invalidska kolica te s EU Direktivom o medicinskim proizvodima (MDR) 2017/745. E-motion je medicinski proizvod razreda I.

Zadržavamo pravo izmjene dizajna i tehnologije naših proizvoda radi integriranja najnovije tehnologije.

Gume za kotače od 22"

Naziv	Proizvođač, model i tip	Veličina (inči)	Tlak zraka (bar i kPa)
Schwalbe Rightrun	Schwalbe, Rightrun 25-489, crne	22 x 1"	Min. 6,0/maks. 10,0 bara Min. 600/maks. 1000 kPa
Airless Bereifung	Alber, crno kućište s umetkom od PU-a	22 x 1 3/8"	Neproušive

Gume za kotače od 24"

Naziv	Proizvođač, model i tip	Veličina (inči)	Tlak zraka (bar i kPa)
Schwalbe Rightrun	Schwalbe, Rightrun 25-540, crne	24 x 1"	Min. 6,0/maks. 10,0 bara Min. 600/maks. 1000 kPa
Schwalbe Marathon Plus	Schwalbe, Marathon Plus 25-540, crne	24 x 1"	Min. 6,0/maks. 10,0 bara Min. 600/maks. 1000 kPa
Neproušive gume	Rolko PROSPEED, materijal: PU, crne	24 x 1"	Neproušive
Airless Bereifung	Alber, crno kućište s umetkom od PU-a	24 x 1 3/8"	Neproušive

Gume za kotače od 25"

Naziv	Proizvođač, model i tip	Veličina (inči)	Tlak zraka (bar i kPa)
Schwalbe Rightrun	Schwalbe, Rightrun 25-559, crne	25 x 1,1"	Min. 6,0/maks. 10,0 bara Min. 600/maks. 1000 kPa
Schwalbe Marathon Plus	Schwalbe, Marathon Plus 25-559, crne	25 x 1"	Min. 6,0/maks. 10,0 bara Min. 600/maks. 1000 kPa












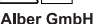
Na e-motion kotač mogu se postavljati isključivo gume navedene u tablici. Nije dopuštena upotreba drugih vrsta guma. Ako imate probušenu gumu, obratite se svom specijaliziranom trgovcu.



Upotreba kotača za invalidska kolica s gumama od 1" u spoju s gumama od 1 3/8" dopuštena je samo ako se parkirne kočnice prilagode kotačima nakon svake zamjene.

20. Etikete i objašnjenja simbola

Na kotačima i punjaču za baterije nalaze se etikete koje sadržavaju različite podatke o proizvodu. U slučaju kvara na uređaju, vaš specijalizirani trgovac može zamijeniti dijelove koji se nalaze na popisu zamjenskih dijelova tvrtke Alber. U tu svrhu vašem će specijaliziranom trgovcu trebati određene informacije s etiketa. Sljedeće ilustracije samo su primjeri!

Systemnr. / System No.	M25229999	
Produkt/Modell [Product/Model]	e-motion M25	
Betriebsspannung [Rated Voltage]	36 V	
Motor Nennleistung [Rated Power]	2 x 80 W	
Max. Geschwindigkeit [Max. Speed]	6 km/h [4 mph]	
Batterie Typ [Battery Typ]	Lithium-Ion	
Batteriekonfiguration [Battery Config.]	10INR19/66-2	
Batterie Nennkapazität [Rated Capacity]	2 x 4,2 Ah	
Batterie Nennenergie [Rated Energy]	2 x 150 Wh	
    		 Alber GmbH Vor dem Weissen Stein 14 D-72461 Albstadt Made in Germany
		(01)04046727184865 (11)221205 (21)M25229999

Etiketa sustava na e-motion kotaču

Navedite broj sustava kotača kada zamjenjujete uređaj u okviru popisa zamjenskih dijelova tvrtke Alber

Etiketa sustava nalazi se na poleđini e-motion kotača.

Wartung Maintenance			
am/at:.....			
durch/by:.....			
in (PLZ)/in:.....			
01	nächste	07	
02	next	08	
03	alber	09	
04		10	
05		11	
06		12	
2021	2022	2023	2024


Etiketa za „održavanje” na e-motion kotaču

Na ovoj etiketi naveden je datum sljedećeg održavanja. Nalazi se na poledini e-motion kotača.

Betriebsmodus-Anzeige / Operation Status

LED Farbe / LED Colour	LED Modus / LED Mode	Status
Rot / Red	Dauerlicht / Illuminated	Fehler / Fault
Orange	Dauerlicht / Illuminated	Betriebsbereit / Ready for use
Grün / Green	Blinkend / Flashing	Ladevorgang läuft / Charging in progress
Grün / Green	Dauerlicht / Illuminated	Ladevorgang abgeschlossen / Charging completed

Battery Charger Art. No. 1592086

Gerätetyp / Type Reference PS4820
 Ausgangsnennspannung / Rated Output Voltage 2 x 48 V 
 Ausgangsnennstrom / Rated Output Current 2 x 1,0 A
 Ausgangsnennleistung / Rated Output Power 96 W
 Eingangsnennspannung / Rated Input Voltage 100 – 240 VAC, 50 – 60 Hz
 Eingangsstrom / Input Current 2,5 A
 Schutzart / Degree of Protection IP 31
 OEM Hersteller / OEM Manufacturer ANSMANN AG
 OEM Gerätetyp / OEM Type Reference 2041 – 3041



ACHTUNG! Vor der Benutzung ist die Gebrauchsanweisung zu lesen.
 Nur zur Verwendung in trockenen Räumen.
CAUTION! Read user manual before use. For indoor use only.
AVERTISSEMENT! Il faut lire le mode d'emploi avant d'utiliser l'appareil.
 Appliquer exclusivement à l'intérieur.



Alber GmbH
 Vor dem Weißen Stein 21
 72461 Albstadt



Etiketa za „tehničke podatke” na punjaču za baterije

Etiketa na lijevoj strani nalazi se s donje strane punjača za baterije te sadržava informacije o tehničkim podacima punjača i zaslonima koji se prikazuju tijekom postupka punjenja.



Etiketa dijela na punjaču za bateriju

Navedite broj dijela punjača (broj na sredini etikete označen strelicom na crtežu s lijeve strane) kada zamjenjujete uređaj u okviru popisa zamjenskih dijelova tvrtke Alber.

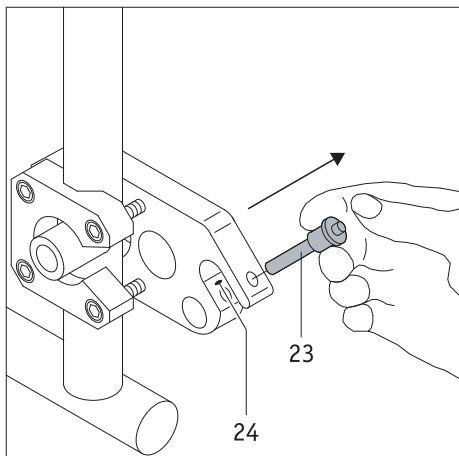
Etiketa dijela nalazi se s donje strane punjača za baterije.

21. Informacije o sigurnosti proizvoda

Na svim dijelovima vašeg e-motiona obavljani su testovi funkcionalnosti i detaljne provjere. Međutim, u slučaju nepredviđene neispravnosti u radu e-motiona, sljedeće mrežne stranice sadržavaju brze i odgovarajuće sigurnosne informacije za korisnike:

- Glavna stranica tvrtke Alber (proizvođača e-motiona)

Ako su potrebne korektivne mjere, tvrtka Alber obavijestit će specijaliziranog trgovca koji će vas zatim kontaktirati.



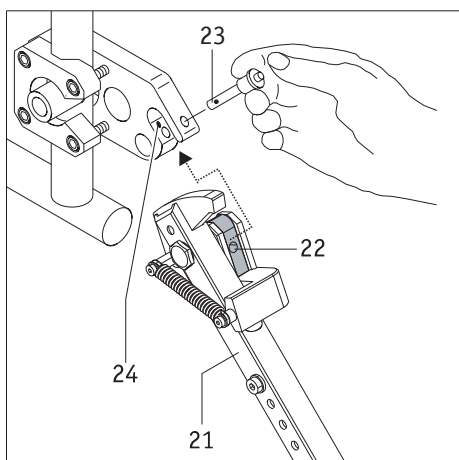
Zaštitni kotačići protiv prevrtanja (br. art. 1489214)

Budući da vaša invalidska kolica možda već imaju zaštitne kotačiće protiv prevrtanja, Alber zaštitni kotačići protiv prevrtanja nude se samo kao opcionalni dodaci. Pri upotrebi zaštitnih kotačića protiv prevrtanja morate se pridržavati proizvođačevih uputa i sigurnosnih informacija koje se odnose na njihovu upotrebu.

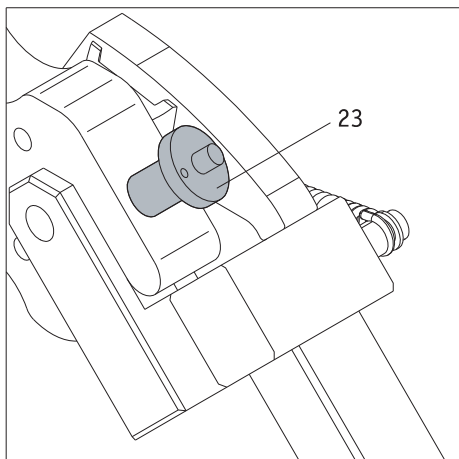
Ako upotrebljavate zaštitne kotačiće protiv prevrtanja, na invalidska kolica se postavljaju dva dodatna nosača u koja se umeću zaštitni kotačići protiv prevrtanja. Vrijede sljedeće upute i mjere opreza.

Postavljanje i uklanjanje zaštitnih kotačića protiv prevrtanja

- Isključite e-motion kotače prije postavljanja zaštitnih kotačića protiv prevrtanja.
- Izvadite zatic [23] iz montažne vilice na nosaču [24] tako da palcem pritisnete zatic i izvučete ga pomoću kažiprsta i srednjeg prsta.

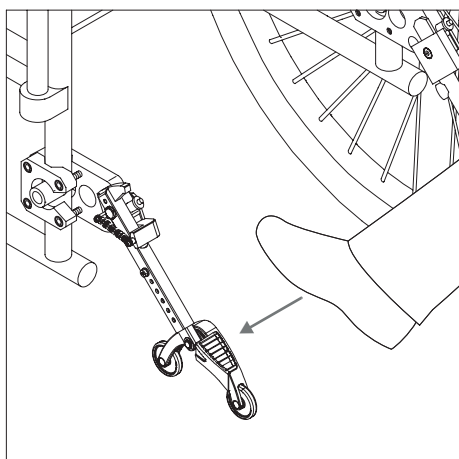


- Stezni element za zaštitni kotačić protiv prevrtanja [22] stavite u montažnu vilicu na nosaču [24].
- Fiksirajte montažnu vilicu na nosaču [24] pomoću zatika [23]. U tu svrhu utisnite zatic palcem pa ga zatim gurnite **do kraja** u nosač koliko god je moguće.



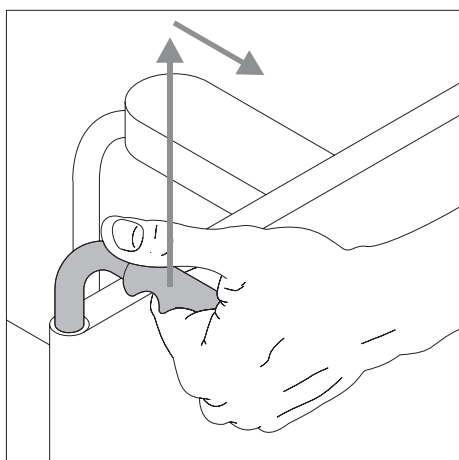
- Provjerite je li zatic [23] fiksiran u montažnoj vilici na nosaču [24]. Ne smije se moći ukloniti bez pritiskanja mehanizma za otpuštanje.
- Postavite drugi zaštitni kotačić protiv prevrtanja.

Za uklanjanje zaštitnih kotačića protiv prevrtanja ponovite ove korake obrnutim redoslijedom.

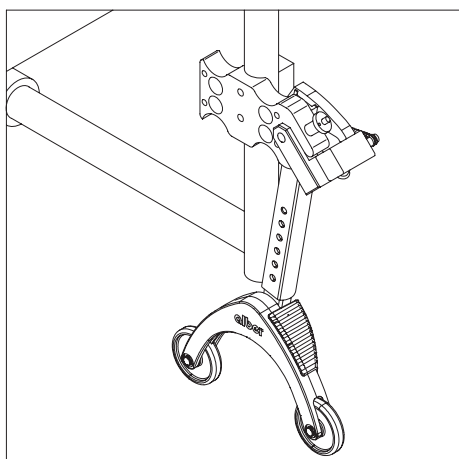


Upotreba Alber zaštitnih kotačića protiv prevrtanja

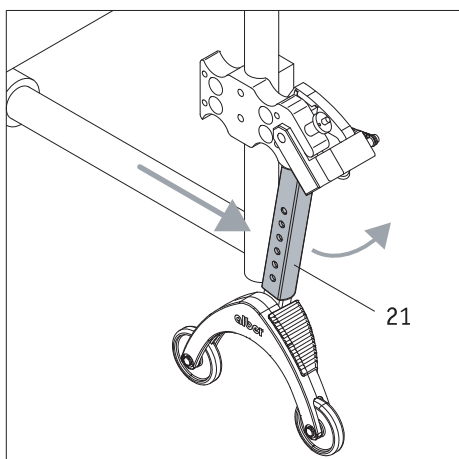
- Nagazite stopalom na zaštitni kotačić kao što je prikazano na crtežu.



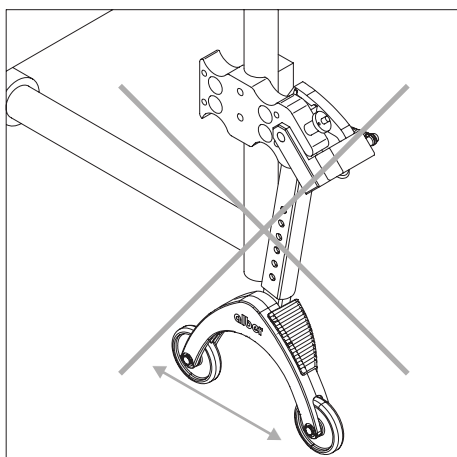
- Istovremeno povucite invalidska kolica prema gore i malo unatrag držeći ih za ručke dok se invalidska kolica ne podignu te se zaštitni kotačići uglave u fiksirani položaj.



- Sada možete postaviti ili ukloniti kotač. E-motion kotači moraju se isključiti prije postavljanja ili uklanjanja.
- Ponovite postupak s drugim zaštitnim kotačićem na drugoj strani invalidskih kolica.



- Nakon postavljanja kotača možete vratiti zaštitne kotačiće u početni položaj. U tu svrhu istovremeno gurnite invalidska kolica prema naprijed i stopalom gurnite šipku za držanje prema natrag [21].



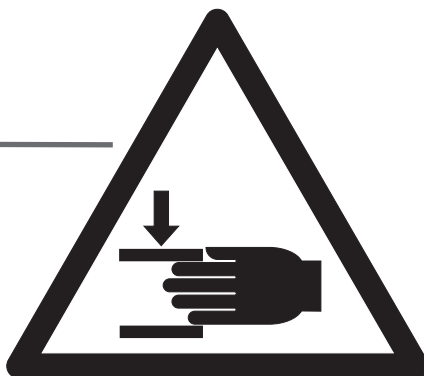
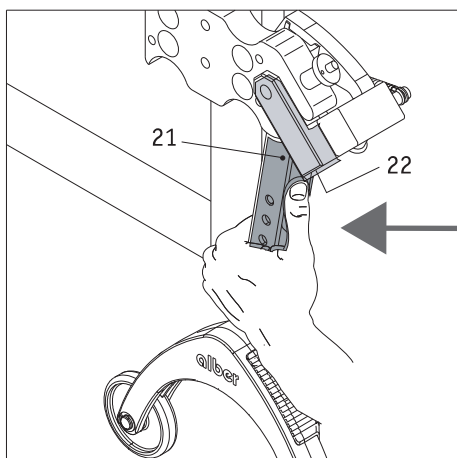
Važne upute za rad i sigurnost



Nije dopušteno podizati invalidska kolica dizalicom dok korisnik još sjedi u njima.



Zaštitni kotačići protiv prevrtanja nisu prijelazni kotačići. Nemojte pomicati invalidska kolica kada su podignuta dizalicom.



Morate biti oprezni kada pomičete ili spuštate zaštitne kotačiće protiv prevrtanja, a pogotovo tijekom ručnog podešavanja ili aktivacije. Zbog velike opružne sile koja je potrebna, postoji opasnost od prignječenja između šipke za držanje [21] i steznog elementa [22].

Važne informacije



Izmjene i sastavljanje zaštitnih kotačića protiv prevrtanja, uključujući podešavanje razmaka od tla, smije obavljati isključivo kvalificirani specijalizirani trgovac ili regionalni zastupnik tvrtke Alber.



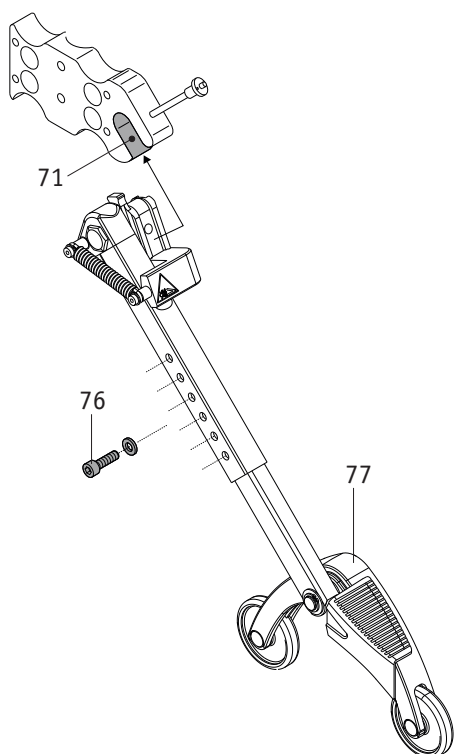
Zaporni vijak za utični dio (vidi broj [76] na crtežu s lijeve strane) mora se zategnuti do 5 Nm. Sastavljanje povjerite svom specijaliziranom trgovcu.

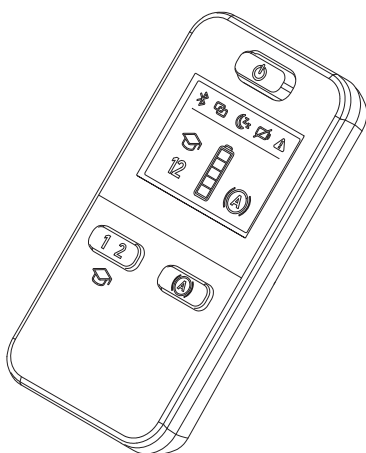


Maksimalni dopušteni teret za zaštitne kotačiće postavljene u parovima iznosi 210 kg. Nije dopušteno korištenje samo jednog postavljenog zaštitnog kotačića protiv prevrtanja.



Redovito provjeravajte jesu li zaštitni kotačići još uvijek fiksirani u montažnoj vilici [71] na nosaču. Provjerite može li se potporni kut [77] još uvijek slobodno pomicati. Ako su vijčani spojevi popustili ili su se čak odvojili, ili ako se potporni kut više ne može slobodno pomicati, za popravak se obratite svom ovlaštenom specijaliziranom trgovcu.

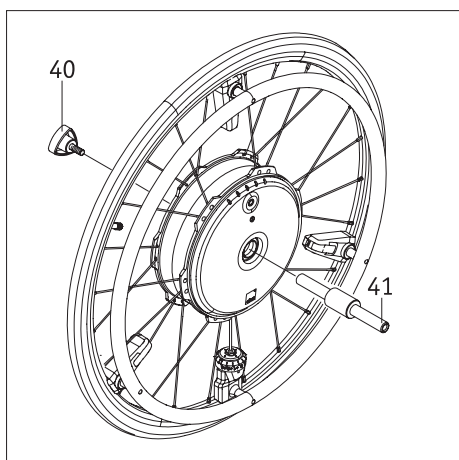




ECS daljinski upravljač (br. art. 1592486)

Kao što je opisano u poglavlju 9., e-motion također uključuje dvije razine za pomoć (koje su postavljene različito za svaki profil za vožnju) i funkciju pomoći pri kretanju uzbrdo.

Ove funkcije dostupne su samo kada upotrebljavate opcionalni ECS daljinski upravljač ili aplikaciju Mobility s paketom Mobility Plus, koji je dostupan uz nadoplatu.



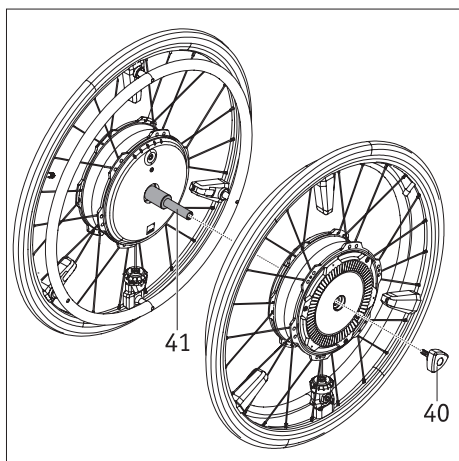
Osovinski rukavac za transport (1591362)

Povezivanje e-motion kotača

- Isključite e-motion kotače (vidi poglavlje 2.3.).
- Skinite kotače s invalidskih kolica i uklonite osovinski rukavac [8].
- Kao što je prikazano na crtežu, gurnite osovinu [41] u prednji dio e-motion kotača i vijkom spojite kotač i osovinu pomoću ručke [40].
- Uzmite drugi e-motion kotač, najprije ga gurnite na prednju stranu osovine [41] te vijekom spojite kotač i osovinu pomoću druge ručke [40].
- Oba kotača sada su osigurana za transport.

Nakon transporta

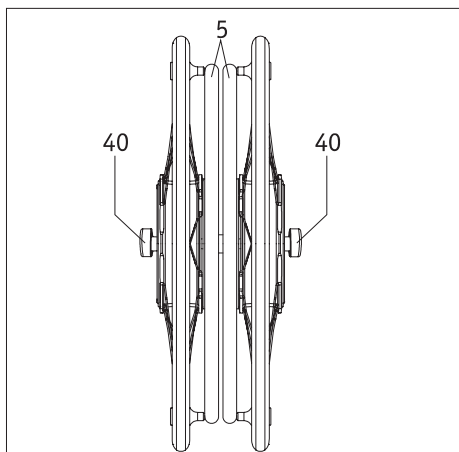
- Odvrnite dvije ručke [40] s osovine [41].
- Izvucite osovine [41] iz dva e-motion kotača.
- Vijcima pričvrstite dvije ručke [40] na osovinu [41] tako da se tri odvojena dijela spoje i ne mogu se izgubiti.



Nikada ne držite e-motion kotač za obruče za guranje [5]. Tako bi se mogao oštetiti postavljeni senzor. Umjesto toga, držite e-motion kotač za gumu ili glavčinu kotača.



Kada spajate kotače, pazite da ih slučajno ne uključite. Oba kotača uvijek moraju biti isključena tijekom transporta zrakoplovom.



Paket Mobility Plus (br. art. 1592408)

Kada kupite opcionalni paket Mobility Plus, dobit ćete kod za licencu koji možete unijeti u aplikaciju Mobility za e-motion kako biste otključali korisne dodatne funkcije za vaš e-motion:

- Povećat ćete maksimalnu brzinu s pomoćnim pogonom sa 6 km/h na 8,5 km/h. Uvijek se pridržavajte posebnih nacionalnih propisa za cestovni promet
- Na raspolaganju će vam biti dvije razine za pomoć (alternativa za ECS)
- Aktivirat ćete način rada za vježbanje (alternativa za ECS)
- Aktivirat ćete funkciju za pomoć pri kretanju uzbrdo (alternativa za ECS)
- Moći ćete se kretati u automatskom načinu rada bez guranja obruča (poput funkcije tempomata u automobilu)
- Pomoću pametnog telefona moći ćete daljinski upravljati svojim invalidskim kolicima dok u njima nitko ne sjedi (npr. da biste ih pre-parkirali)
- Bit će vam dostupan navigacijski sustav pametnog telefona (Easy Navi)
- Brojač za guranje – broji koliko puta ste gurnuli obruče tijekom vožnje

Prije uključivanja ovih funkcija pročitajte priručnik za rukovanje vašim uređajem e-motion, a posebno informacije o sigurnosti i opasnostima koju su navedene u njemu. Osim općih sigurnosnih informacija, morate se pridržavati sljedećih informacija kada upotrebljavate paket Mobility Plus.



Pridržavajte se nacionalnih propisa za cestovni promet kada povećavate brzinu s pomoćnim pogonom sa 6 km/h na 8,5 km/h.

Daljinska funkcija

- Daljinsko upravljanje invalidskim kolicima pomoću daljinske funkcije dopušteno je samo kada nitko ne sjedi u invalidskim kolicima.
- Ako to već niste napravili, zalijepite priložene naljepnice „L” i „R” na lijevi i desni e-motion kotač. Ako su kotači nehotice postavljeni naopako, upravljanje naprijed/natrag i lijevo/desno bit će zamijenjeno.
- Pazite na prepreke u neposrednoj blizini i izbjegavajte sudare. Ne upotrebljavajte ovu funkciju na otvorenom ili u tijesnim prostorima.
- Napomena: Kada je aktivna daljinska funkcija, maksimalna brzina bit će ograničena na 2 km/h, bez obzira na razinu pomoći. Okretni moment iznositi će 10 % po kotaču. Možda neće biti moguće upotrebljavati daljinsku funkciju za teška invalidska kolica na debelim tepisima.

Automatski način rada

- Ako to već niste napravili, zalijepite priložene naljepnice „L” i „R” na lijevi i desni e-motion kotač. Ako su kotači nehotice postavljeni naopako, upravljanje naprijed/natrag i lijevo/desno bit će zamijenjeno.
- Prije upotrebe automatskog načina rada, najprije biste se trebali upoznati s načinom vožnje u sigurnoj i bezopasnoj okolini. Naučite kako rukovati kontinuiranim pogonom, mijenjati smjer tijekom kontinuiranog pogona, ubrzavati do povećane kontinuirane brzine, kako usporiti te postupati prilikom zaustavljanja u nuždi. Trebate testirati i vježbati ove osnovne situacije u vožnji prije nego što izađete na javne prometnice.
- Kada je aktiviran automatski način rada, ruka vam se uvijek mora nalaziti u blizini obruča za guranje kako biste mogli brzo promijeniti smjer i sigurno zaustaviti kolica.
- Prilikom vožnje na padinama Cruise način rada može se nehotice deaktivirati kada se prekine Bluetooth veza s pametnim telefonom ili kada oba senzora obruča za guranje zbog vibracija prime signal za vožnju. Kada je deaktiviran Cruise način rada, e-motion pogonski kotači ponovno su u slobodnom hodu te se brzina invalidskih kolica može povećati. Prilikom vožnje na uzbrdicama i nizbrdicama držite ruke u blizini obruča za guranje i budite spremni na kočenje.
- Kako biste spriječili slučajnu aktivaciju funkcije, uvijek deaktivirajte automatski način rada kada se zaustavljate ili odmarate od vožnje. Deaktivirajte funkciju pomoću automatskog načina rada u aplikaciji Mobility Plus. U tu svrhu naučite upravljati aplikacijom.
- Tempomat može aktivirati samo osoba koja sjedi u invalidskim kolicima. Neovlaštene osobe koje nisu upoznate s funkcijom tempomata ne smiju aktivirati ili upotrebljavati tu funkciju.
- Da biste bili sigurni da pokazivači za baterije za lijevi i desni pogonski kotač odgovaraju prikazu u e-motion aplikaciji na vašem pametnom telefonu, i da se smjer guranja obruča za pravilno razumije, kotači se moraju pričvrstiti na pravilni položaj na desnoj i lijevoj strani. Označite kotače pomoću isporučених naljepnica (L/R) (u smjeru kretanja iz perspektive korisnika invalidskih kolica).
- Nikada ne upotrebljavajte parkirne kočnice invalidskih kolica za promjenu smjera dok se vozite u automatskom načinu rada. Kočnice na vašim invalidskim kolicima su parkirne kočnice namijenjene za održavanje invalidskih kolica u parkiranom položaju, a ne radne kočnice. Dopušteno ih je upotrebljavati isključivo za parkiranje, osim u hitnom slučaju.
- Uvijek pazite na cestu ispred sebe jer se prednji kotači invalidskih kolica mogu blokirati ako naiđu na prepreke ili neravne površine te tako uzrokovati padove ili ozbiljne ozljede.
- Da biste spriječili opasne situacije prilikom vožnje, penjanje na rubove pločnika i silaženje s njih dopušteno je samo kada je isključen automatski način rada.

- Nije dopušteno upotrebljavati automatski način rada u opasnim područjima, a pogotovo u dolje navedenim područjima:
 - molovi, pristaništa i marine, staze i područja uz vodu, mostovi i nasipi bez ograde
 - uske staze, kosine (npr. rampe i prilazi), uske staze uz padine, planinske staze
 - uske i/ili strme/nakošene staze uz glavne i sporedne ceste ili uz provalije
 - staze pokrivene lišćem, snijegom ili ledom
 - rampe i naprave za dizanje na vozilima



Svaka neovlaštena upotreba smatra se zloupotrebom uređaja.

Tvrtka Alber GmbH ne preuzima odgovornost za štetu nastalu zbog zloupotrebe uređaja.

Ihre Alber-Vertretung / Your Alber representative / Votre représentation Alber /
Vostra rappresentanza Alber / Su representación Alber / Din Alber representant /
Din Alber-agenturene / Uw distributeur Alber / Deres Alber-repræsentation



Alber GmbH
Vor dem Weißen Stein 14
72461 Albstadt-Tailfingen
Telefon +49 (0)7432 2006-0
Telefax +49 (0)7432 2006-299
info@alber.de
www.alber.de