



Yes, you can.®

Invacare nv
Autobaan 22 - 8210 Loppem - België - www.invacare.be

Invacare® Pronto™ M4I CE

Elektronische middenwiel aangedreven rolstoel voor gebruik binnen
 Garantie: algemeen: 2 jaar; batterijen: 1 jaar
 Maximaal gebruikersgewicht: 136 kg
 Prijzen in Euro 6% BTW incl.
 Prijzen excl € 0,33 recuperat excl BTW

Datum : _____

Referentie: _____

Dealer: _____

Gelieve uw keuze aan te geven door een kruisje in het vierkantje Standaard optie Optie zonder meerprijs

CODE	Omschrijving	Publieke prijs in €, 6% BTW inbegrepen	
◆ AQB0000	Pronto M4I Basismodel	5566,09	
AQX0000	Pronto M4I Special model	op aanvraag	
MODULITE ZITEENHEID			
◆ AQB2100	3 Modulite Ziteenheid		
ZITPLAAT/ZITZEIL			
◆ AQB2110	Vaste zitplaat, breedte 430 mm	NC 1093, 1094, 2113, 2121, 2123, 2124, 2162, 2163, 2172, 2173, 2192, 2193, 2194; 2184, 2185, 2186, 2187, 2188, 2189, 2179, 1719, 0589, 2701, 2702, 2703, 2704, 2705, 2706	
AQB2111	Verstelbaar zitframe met zitplaat en zijrails, breedte 380 tot 530 mm	NC 2141, 2161, (2124+2192/2194+2172/2173)	
AQB2112	Verstelbaar zitframe met zitzeil naspanbaar en zijrails, breedte 380 tot 530 mm (+30 mm zithoogte)	NC 2141, 2161, (2124+2192/2194+2172/2173)	148,43
AQB2109	Verstelbaar zitframe voor universele zitunit	NC 2161, 2141, 2142, 2143, 2144 (2124+2192/2194+2172/2173)	
ZITBREEDTE (enkel voor verstelbaar zitframe met zitplaat)			
AQB2121	380 mm	NC 2110, 2143, (2138+2142), (2138+2147/2144), 2701, 2703, 2705, (2111+2132+0354+2191/2181)	
◆ AQB2122	430 mm	NC (2138+2142), (2138+2147), 2701, 2703, 2705	
AQB2123	480 mm	NC 2110, (2138+2142), (2138+2147), 2702, 2704, 2706	
AQB2124	530 mm	NC 2110, 2174, 2175, 2176, 2177, 2178, 2143, (2111/2112/2109+2192/2194+2172/2173), (2132+2147), 2702, 2704, 2706	228,83
RAIL VOOR ZITDIEPTE			
◆ AQB2129	Standaard rail voor zitdiepte 410 tot 510mm	NC 2110, 2138	
AQB2130	Verlengde rail voor zitdiepte 510 tot 610mm	NC 2110, 2132, 2134	
ZITDIEPTE			
AQB2132	410 mm	"NC 2130, 2196, 2197, 2198, (2191/2183+2113), (2124+2147/2144), (2184/2185/2186/2187/2188/2189+0556), (2111+2121+0354+2191/2181), 2701, 2702, 2703, 2704, 2705, 2706"	
◆ AQB2134	460 mm	NC 2130	
AQB2136	510 mm	NC 2143	
AQB2138	560 mm (in combinatie met Flex3 naspanbare rug is de ZD 30mm korter)	NC 2129, 2141, 2143, 2144, Vi en Libra kussen	
ZITKUSSEN			
◆ AQB2141	Standaard zitkussen, 50 mm dikte	NC 2109, 2111, 2112, 2138, 2152, 2153, 2154	
AQB2142	Flotech Lite, 75 mm dikte (tot 127kg)/ Contour, 100 mm dikte (tot 152kg)	NC 2109, (2121/2122/2123+2138), 205,62 (2138+2152/2153/2154)	216,46
AQB2143	Flotech ContourVisco 430x430 mm (tot 125kg)	NC 2109, 2136, 2121, 2124, 2138	216,46
AQB2147	MatrX Libra kussen, hoogte 90mm	NC 2109, 2124+2132	432,92

	CODE	Omschrijving		Publieke prijs in €, 6% BTW inbegrepen
	AQB2144	MatrXVi kussen (Mesh)	NC 2109, 2132, 2136, 2138	216,46
	AQB2140	Regelbare basisplaat voor Adkussen		
RUGFRAME				
◆	AQB2161	Rugframe afneembaar; hoogte 480 mm (enkel manuele verstellingen)	NC 2111, 2112, 2109, 2172, 2173, 0977, 1307, 2107, 2108	
	AQB2162	Met lange rugbuizen en instelbare beugel	NC 2110	
	AQB2163	Met korte rugbuizen en instelbare beugel	NC 2110, 2172, 2173	
DUWHANDVATEN VOOR RUGBUIZEN				
	AQB2107	Rugbuizen met duwhandvaten	NC 2161	
	AQB2108	Rugbuizen zonder duwhandvaten	NC 2161, 1307, 1495, 1720, 1602, 1616, 1643, 1644, 1618, 1640, 1645	
RUGBEKLEDING				
◆	AQB2171	Standaard rug	NC 2152, 2153, 2154, 1496, 1445, 1446	
	AQB2179	Flex3 Naspanbare rug (lang: 540 mm/ kort: 480 mm)	NC 2110, 2151, 2153, 2154, 2192, 2193, 2194, 2199, 1446, 1719	148,43
	AQB2172	Flex3 instelbare rugplaat (zonder kussen)	NC 2110, 2161, 2163, (2109/2111/2112+2124+2192/2194)	119,80
	AQB2173	Flex3 instelbare rugplaat met Laguna kussen	NC 2110, 2161, 2163, (2109/2111/2112+2124+2192/2194)	228,83
MatrX ruggen - breedte komt overeen met de gekozen zitbreedte (niet met zitbreedte 53cm)				
	AQB2174	MatrX Posture Back, hoogte 400 mm (Mesh)	NC 1445, 1446, 1496, 2124, 2108+1350/1432/1427	228,83
	AQB2175	MatrX Posture Back, hoogte 500 mm (Mesh)	NC 1445, 1446, 1496, 2124, 2108+1350/1432/1427	228,83
	AQB2176	MatrX Elite Back, hoogte 500 mm (Mesh)	NC 1445, 1446, 1496, 2124, (2121+2192/2193/2194), 2108+1350/1432/1427	228,83
	AQB2177	MatrX Elite TR, hoogte 500 mm (Mesh)	NC 1445, 1446, 1496, (2121+2192/2193/2194), 2108+1350/1432/1427	432,92
	AQB2178	MatrX Elite Deep Back, hoogte 500 mm (Mesh)	NC 1445, 1446, 1496, 2108+1350/1432/1427	556,61
	AQB2170	Enkel rugframe, zonder rug	NC 1445, 1446, 1496, 2322, 2323, 2324, 2325, 2326, 2327, (2108+1350/1432/1427)	
KLEUR VAN DE BEKLEDING (niet te bepalen bij Mesh)				
	AQB2151	Zwart nylon	NC 2179	
	AQB2152	Zwart Dartex	NC 2141, 2171	
	AQB2153	LK versie (zwart met naden in oranje)	NC 2141, 2171, 2179	119,80
	AQB2155	Zwarte spacer	NC 2141, 2143, 2144, 2147, 2171, 2179	35,72
ARMSTEUN				
◆	AQB2191	Afneembare T-armsteun, in hoogte instelbaar 290 - 360 mm		
	AQB2181	Afneembare T-armsteun, in hoogte instelbaar (50mm hoger)		10,21
	AQB2198	Gepolsterde armpad met geïntegreerde kledijbeschermer	NC2132, 2195, 2196, 2197, 2184, 2185, 2186, 2187, 2188, 2189, 2199, 1611	
	AQB2183	Inwaartse armsteun (-25 mm van breedte van het zitframe per kant)	NC 2184, 2185, 2186, 2187, 2188, 2189	
	AQB2193	Flip-up armsteun	NC 2110, 1445, 1446, 2179	153,11
	AQB2192	Volgende armsteunen (hoogte instelbaar 230-300 mm)	NC 2110, 2179, 1445, 1446, (2109/2111/2112+2124+2172/2173)	255,18
	AQB2194	Volgende armsteunen (hoogte instelbaar 300-360 mm)	NC 2110, 2179, 1445, 1446, (2109/2111/2112+2124+2172/2173)	255,18
	AQB2190	Zonder armsteun		
ARMPAD				
◆	AQB2195	Korte armpad (325mm)	NC 2198	
	AQB2196	Lange armpad (375 mm)	NC 2132, 2198	
	AQB2197	Ergonomische armpad (397 mm)	NC 2132, 2198	47,39
	AQB2199	Zachte armpad (397mm)	NC 2198, 2179, 1611	47,39
HEUPONDERSTEUNING				
	AQB2184	Heupsteun links; 140 mmX100 mm	NC 2110, 2198, 2183, (2132+0556) (2134/2136+2191/2181/2192/2194+0556), 2701, 2702, 2703, 2704, 2705, 2706	137,09

CODE	Omschrijving	Publieke prijs in €, 6% BTW inbegrepen	
AQB2186	Heupsteun links; 230 mmX100 mm	NC 2110, 2198, 2183, (2132+0556) (2134/2136+2191/2181/2192/2194+0556), 2701, 2702, 2703, 2704, 2705, 2706	137,09
AQB2188	Heupsteun links; 330 mmX100 mm	NC 2110, 2198, 2183, (2132+0556) (2134/2136+2191/2181/2192/2194+0556), 2701, 2702, 2703, 2704, 2705, 2706	137,09
AQB2185	Heupsteun rechts; 140 mmX100 mm	NC 2110, 2198, 2183, (2132+0556) (2134/2136+2191/2181/2192/2194+0556), 2701, 2702, 2703, 2704, 2705, 2706	137,09
AQB2187	Heupsteun rechts; 230 mmX100 mm	NC 2110, 2198, 2183, (2132+0556) (2134/2136+2191/2181/2192/2194+0556), 2701, 2702, 2703, 2704, 2705, 2706	137,12
AQB2189	Heupsteun rechts; 330 mmX100 mm	NC 2110, 2198, 2183, (2132+0556) (2134/2136+2191/2181/2192/2194+0556), 2701, 2702, 2703, 2704, 2705, 2706	137,09
ZITOPTIES			
AQB1350	Neksteun, instelbaar in diepte		185,53
AQB1432	Hoofdsteun, zijwaarts instelbaar		185,53
AQB1427	Hoofdsteun met wangondersteuning (Dartex)		283,55
AQB2323	Elan Standaard Pad 150 mm / 6" breed met standaard hoesbekleding (ESP26) compleet met Elan Hoofdsteun Hardware (MEHW)	NC 2171, 2179, 2170	444,00
AQB2324	Elan Standaard Pad 255 mm / 10" breed met standaard hoesbekleding (ESP26) compleet met Elan Hoofdsteun Hardware (MEHW)	NC 2171, 2179, 2170	444,00
AQB2322	Elan Standaard Pad 355 mm / 14" breed met standaard hoesbekleding (ESP26) compleet met Elan Hoofdsteun Hardware (MEHW)	NC 2171, 2179, 2170	444,00
AQB2325	Elan Occipitale Pad 230x180 mm / afmetingen 9"x7" met standaard cover (EOP23) compleet met Elan Hoofdsteun Hardware (MEHW)	NC 2171, 2179, 2170	444,00
AQB2326	Elan Occipitale Pad 305x200 mm / afmetingen 12"x8" met standaard cover compleet met Elan Hoofdsteun Hardware (MEHW)	NC 2171, 2179, 2170	444,00
AQB2327	Elan 4 Punts Hoofdsteun Pad 280x255 mm / afmetingen 11"x10" met standaard cover compleet met Elan Hoofdsteun Hardware (MEHW)	NC 2171, 2179, 2170	444,00
AQB1446	Zijpelotten (paar) (Dartex) met verlengde arm en standaard pad	NC 2170, 2171, 2174, 2175, 2176, 2192, 2193, 2194	200,38
AQB1445	Zijpelotten (paar) (Dartex) met verlengde arm en multi-instelbare pad	NC 2170, 2171, 2174, 2175, 2176, 2192, 2193, 2194	200,38
ZITVERSTELLINGEN VOOR MODULITE			
AQB1091	Manueel instelbare zitkanteling (0°-12°)		
AQB1093	Elektrische zitkanteling (0°-30°) met schuifcompensatie (ZH 460 mm)	NC 2110	1175,06
AQB1094	Elektrische zitlift (30cm; 30°)(ZH 460 mm)	NC 2110	2721,20
AQB0975	Manueel instelbare rughoek		
AQB097A	schuifcompensatie voor elektrische rug		263,23
AQB0977	Elektrische rughoekverstelling	NC 2161	1175,06
ZITHOOGTE enkel voor optie 1091			
AQB0354	Zithoogte 450 mm (zitzeil +30 mm)		
AQB0364	Zithoogte 470 mm (zitzeil +30 mm)		
AQB0382	Zithoogte 490mm (zitzeil +30mm)		
BEENSTEUNEN / VOETSTEUNEN			
CENTRAAL GEMONTEERDE BEENSTEUN			
AQB0556	Hoekinstelbaar	NC 2110	247,38
AQB0589	LNX Elektrische centrale beensteun, lengtecompensatie	NC 2110, 1840	1.236,90
AQB0501	zonder hanger		

	CODE	Omschrijving		Publieke prijs in €, 6% BTW inbegrepen
◆	AQB0583	Kuitpad		
◆	AQB0559	Hoekinstelbare voetenplaat		111,32
INDIVIDUELE BEENSTEUN LINKS				
◆	AQB0565	Standaard voetsteun 80° vast; links	NC 0546, 0547, 0549, 0522, 0509	
	AQB0536	Hanger-Vari F links		
	AQB0537	Hanger-Vari A links	NC 0505	123,69
	AQB0538	Hanger ADM 0° - 80° links	NC 0505	142,24
	AQB0539	Hanger ADE 0° - 80° links	NC 0505	618,45
○	AQB0535	Zonder beensteun links	NC 0505, 0509, 0511	
INDIVIDUELE BEENSTEUN RECHTS				
◆	AQB0566	Standaard voetsteun 80° vast; rechts	NC 0536, 0537, 0539, 0522, 0506	
	AQB0546	Hanger-Vari F rechts		
	AQB0547	Hanger-Vari A rechts	NC 0502	123,69
	AQB0548	Hanger ADM 0° - 80° rechts	NC 0502	142,24
	AQB0549	Hanger ADE 0° - 80° rechts	NC 0502, 1840	618,45
○	AQB0545	Zonder beensteun rechts	NC 0502, 0506, 0508	
INDIVIDUELE VOETPLATEN LINKS				
◆	AQB0505	Vaste voetplaat links	NC 0535, 0537, 0538, 0539	
	AQB0509	Hoekinstelbare voetplaat links	NC 0535	
	AQB0511	Hoek- en diepteverstelbare voetplaat links	NC 0535	55,66
INDIVIDUELE VOETPLATEN RECHTS				
◆	AQB0502	Vaste voetplaat rechts	NC 0545, 0547, 0548, 0549	
	AQB0506	Hoekinstelbare voetplaat rechts	NC 0545	
	AQB0508	Hoek- en diepteverstelbare voetplaat rechts	NC 0545	55,66
BEEENSTEUNEN PER PAAR				
	AQB0526	Standaard voetsteunen 80°	NC 0504, 0522, 1145	
	AQB0503	Hangers Vari F per paar		
	AQB0533	Hangers Vari A per paar	NC 0512	247,38
	AQB0532	Hangers ADM 0° - 80° per paar	NC 0512	284,49
	AQB0531	Hangers ADE 0° - 80° per paar	NC 0512	1.236,90
○	AQB0501	Zonder hangers	NC 0512, 0504, 0513	
VOETPLATEN PER PAAR				
◆	AQB0512	Vaste voetplaten	NC 0501, 0533, 0532, 0531	
	AQB0504	Hoekinstelbare voetplaten per paar	NC 0501, 0526	
	AQB0513	Hoek- en diepteverstelbare voetplaten per paar	NC 0501	111,32
BEDIENINGSKASTEN ACS + BEUGEL				
ACS II BEDIENINGSKASTEN				
	AQB1638	Standaard bedieningskast A zonder lichten	NC 1094, 1719	
◆	AQB1601	Standaard bedieningskast REM 24SD		
	AQB1617	REM 550, bedieningskast met LCD scherm	NC 1719	88,72
	AQB1611	REM 34 (Dolphin)	NC 1719, 2198, 2199	296,00
	AQB1614	G90A	NC 1719	296,00

	CODE	Omschrijving		Publieke prijs in €, 6% BTW inbegrepen
	AQB1615	G91S (hoofdbedieningskast zonder joystick: een joystick of schakelaar moet toegevoegd worden om te kunnen rijden)	NC 1707, 1708	296,00
○	AQB1207	Standaardbeugel rechts gemonteerd	NC 1404	
○	AQB1208	Standaardbeugel links gemonteerd	NC 1405	
◆	AQB1707	Beugel wegzwenkbaar; hoogteverstelbaar; rechts gemonteerd	NC 1404, 1478	
○	AQB1708	Beugel wegzwenkbaar; hoogteverstelbaar; links gemonteerd	NC 1405, 1479	
TAFELBEDIENING / CENTRAAL GEPLAATSTE BEDIENING + BEUGEL				
	AQB1607	Tafelbediening bediening REM 41	NC 1404, 1405, 1719	1.917,21
	AQB1608	Centraal geplaatste bediening REM 41	NC 1404, 1405, 1719	613,50
	AQB1612	Tafelbediening REM 34, wegklapbaar (enkel als special)	NC 1404, 1405, 1719	1.917,21
	AQB1289	Swing Away Rechts		
	AQB1288	Swing Away Links		
BEGELEIDERSBEDIENING + BEUGEL				
	AQB1602	Begeleidersbediening REM 24SD	NC 1720, (met 1719 enkel als special), 2108, 2128	137,79
	AQB1616	Begeleidersbediening G90A	NC 1720, 1719, 2108, 2128	137,79
	AQB1643	Begeleidersbediening Type A (tot 4 elektrische instellingen)	NC 1720, 1719, 2108, 1094, 2128	137,79
	AQB1618	Begeleidersbediening REM550, with LCD screen	NC 1720, 1719, 2108, 2128	137,79
	AQB1207	Standaard Beugel Rechts	NC 1719+1289/1287	
	AQB1208	Standaard Beugel Links	NC 1719+1288/1286	
BIJKOMENDE ACS BEDIENINGEN (enkel te combineren met hoofdbedieningskast)				
KINBEDIENING + BEUGEL (enkel)				
	AQB1719	Kinbediening met standaard joystick (enkel Modulite zitunit en altijd gemonteerd aan de zijde van de hoofdstuurkast)	NC 1172, 2110, 1611, 1607, 1608, 1612, 1614, 1616, 1638, 1639, 1618, 1643, 1644, 1617, 2179, 1602 enkel als special	Prijs afhankelijk van de configuratie
	AQB1289	Swing Away zijdelings, manueel, naar rechts	NC 1720+1207, 1645+1221, 1602+1207	
	AQB1288	Swing Away zijdelings, manueel, naar links	NC 1720+1208, 1645+1222, 1602+1208	
	AQB1287	Swing Away zijdelings, elektrisch, naar rechts	NC 1609, 1720+1207, 1645+1221, 1602+1207	463,84
	AQB1286	Swing Away zijdelings, elektrisch, naar links	NC 1609, 1720+1208, 1645+1222, 1602+1208	463,84
DUBBELE BEDIENING (begeleider)+ BEUGEL				
	AQB1720	Compacte dubbele bediening DX2ACU	NC 1602, 1616, 1618, 1643, 1644, 2108	669,26
	AQB1207	Dubbele bediening met beugel, rechts	NC (1609+1289), (1719+1289/1287)	
	AQB1208	Dubbele bediening met beugel, links	NC (1609+1288), (1719+1288/1286)	
INVACARE IDC BEDIENING + BEUGEL				
	AQB1645	Invacare IDC Dubbele bediening	NC 2108, 2128	1209,78
	AQB1221	Standaard Beugel Rechts	NC (1719+1289/1287), (1207+1602/1616/1643/1644/1618)	
	AQB1222	Standaard Beugel Links	NC (1719+1288/1286), (1208+1602/1616/1643/1644/1618)	
ALTERNatieve ACS COMPONENTEN				
		Voor andere ACS componenten: gelieve het afzonderlijke bestelformulier te gebruiken		
OPTIES ONDERSTEL				
◆	AQB0227	Framekleur: Candy red		
	AQB0283	Framekleur: Deep Blue		
◆	AQB0781	Midwielen 10" - 3" schuim insert, grijs		
◆	AQB1282	Motoren 6,4 km/u		
◆	AQB1261	Batterijen 32 Ah		
◆	AQB1343	Lader 8A		
◆	AQB1493	4-punts fixatie (voor vervoer zonder gebruiker)		



Compacte dubbele bediening DX2ACU



Invacare IDC dubbele bediening

CODE	Omschrijving	Publieke prijs in €, 6% BTW inbegrepen	
AQBI494	4-punts fixatie (voor vervoer met gebruiker; getest volgens ISO 7176-19;2001) (Geschikte hoofdsteun verplicht!)		
◆ AQB2113	Heupgordel met auto slot voor Modulite zitunit (railbevestiging)	2701, 2702, 2703, 2704, 2705, 2706	
BODYPOINT GORDELS (incl montage kit)			
AQB2701	Evoflex Pelvic Stabilizer; Rehab Latch Maat L (lengte 620 mm)	NC 1150, 1172, 2110, 2121, 2122, 2132, 2184, 2185, 2186, 2187, 2188, 2189, 1329, 2113	237,82
AQB2702	Evoflex Pelvic Stabilizer; Rehab Latch Maat M (lengte 460 mm)	NC 1150, 1172, 2110, 2123, 2124, 2132, 2184, 2185, 2186, 2187, 2188, 2189, 1329, 2113	237,82
AQB2703	2-Punts Heupgordel, Ctr-Pull, Drukknop, Cinch-montage Maat L (lengte 620 mm)	NC 1150, 1172, 2110, 2121, 2122, 2132, 2184, 2185, 2186, 2187, 2188, 2189, 1329, 2113	216,39
AQB2704	2-Punts Heupgordel, Ctr-Pull, Drukknop, Cinch-Montage Maat M (lengte 460 mm)	NC 1150, 1172, 2110, 2123, 2124, 2132, 2184, 2185, 2186, 2187, 2188, 2189, 1329, 2113	216,39
AQB2705	2-Punts Heupgordel, Dual-Pull, Side-Release knop, Cinch-Montage Maat L (lengte 620 mm)	NC 1150, 1172, 2110, 2121, 2122, 2132, 2184, 2185, 2186, 2187, 2188, 2189, 1329, 2113	237,82
AQB2706	2-Punts Heupgordel, Dual-Pull, Side-Release knop, Cinch-Montage Maat M (lengte 460 mm)	NC 1150, 1172, 2110, 2123, 2124, 2132, 2184, 2185, 2186, 2187, 2188, 2189, 1329, 2113	237,82
ACCESSOIRES			
AQB2128	Rughaken op Modulite zitunit (max laadvermogen tot 6 kg = impact op het max. gebruikersgewicht)	NC 1494, 2172, 2173, 2161, 2227, 2228, 2220, 2219, 2229, 1602, 1616, 1643, 1644, 1618, 1640, 1720, 1645, 1719	153,11
AQB1312	Stokhouder rechts		54,23
AQB1363	Stokhouder links		54,23
AQB1404	Naar rechts wegklapbare tafel	NC (1601/1617 + 1207/1707)	197,90
AQB1405	Naar links wegklapbare tafel	NC (1601/1617 + 1208/1708)	197,90
AQB1333	Gereedschapskit		10,21

Provider's information

Company
 Customer No.
 Address
 Phone
 Email
 Consignment
 Date
 Model

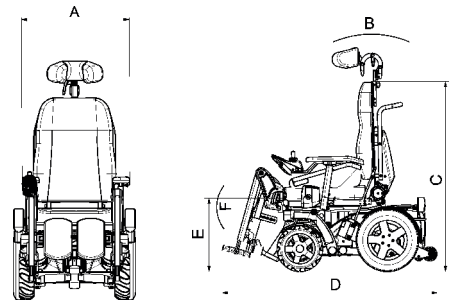
Wheelchair usage: Mainly indoor Mainly outdoor Both indoor and outdoor

Required chair's dimensions

Position	Description	Dimension	Unit
A	Overall width		mm
B	Back support angle		deg.
C	Overall height (w/o head support)		mm
D	Overall length		mm
E	Seat to floor height		mm
F	Leg support angle		deg.

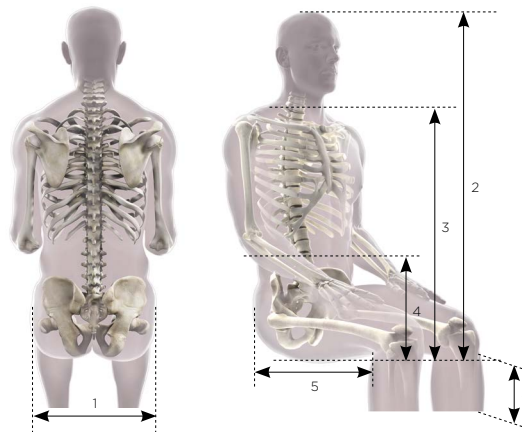
Clients information

Name (optional)
 Age
 Disability



Client's data

Description	Dimension	Unit
Height		cm
Weight		kg
Waist		cm
Thigh		cm
Lower leg circumference		cm
Leg support angle		deg.
1 Hip width		cm
2 Seat to top of head		cm
3 Seat to shoulder		cm
4 Seat to elbow		cm
5 Knee to back		cm
6 Knee to heel		cm



Additional Information

Annotations

Images / sketches