



KÜSCHALL K-SERIES G3



120 KG



5,5 KG Aluminium
5,3 KG Carbon



Crashtest
ISO 7176-19
Geldt alleen bij
RH > 400 mm



Manuele actief rolstoel
(vast frame)
Maximaal gebruikersgewicht:
120 kg (Titanium: 100 kg)

Dealer:

Technisch adviseur:

E-mail:

Telefoonnummer:

Plaats:

Referentie:

Datum:

□ Optie ◆ Standaardconfiguratie **GM** Optie zonder meerprijs **POA** Prijs op aanvraag

Code	Omschrijving	€
BASISMODEL		
DDA0067	◆ Küschall K-SERIES G3	2442,00
DDA0284	◆ 75° frame, aluminium	
DDA0130	◆ Zitbreedte 400 mm	
DDA0417	◆ Zitdiepte 400 mm	
DDA0610	◆ Standaard zitbekleding	
DDA0463	◆ Zitpositie 3 = 110mm	
DDA0514	◆ Rughoogte 375 mm	
DDA0852	◆ Zithoogte voor 500 mm	
DDA0948	◆ Zithoogte achter 430 mm	
DDA1684	◆ Onderbeenlengte 430 mm	
DDA0730	◆ Aluminium rugframe	
DDA0770	◆ Standaard rugframe - horizontale gebogen buis	
DDA0726	◆ Naspanbare rugbekleding, premium zwart	
DDA0750	◆ Zonder duwhandvatten	
DDA0709	◆ 82° rughoek t.o.v. zitting	
DDA1508	◆ Voetbeugel materiaal aluminium	
DDA1401	◆ Carbon kledingbeschermers	
DDA0300	◆ Framekleur black	
DDA0863	◆ Voorwielen 5" Comfort with black rubber	
DDA0250	◆ Standaard achterwielbevestiging	
DDA0277	◆ Standaard camberbuis	
DDA0271	◆ Achterwielen met 3° camber	
DDA0902	◆ Achterwielen 24"	
DDA0915	◆ Achterwiel type, Küschall, Starec naaf 24 en 26"	
DDA1014	◆ 24", 25", 26" Schwalbe Rightrun zwart/grijs	
DDA1113	◆ Aluminium hoepels lite, 30 mm (24", 25", 26")	
DDA1300	◆ Drukremmen met gebogen hendel	
	Totaalprijs standaardconfiguratie	2442,00
FRAME MATERIAAL / HOEK		
DDA0284	◆ 75° frame aluminium	
DDA0285	75° frame aluminium adductie	348,00
DDA0286	75° frame aluminium +50 mm (niet i.c.m. zitdiepte 375 mm en 400 mm)	171,00
DDA0288	75° frame carbon	1022,00
DDA0289	90° frame aluminium (niet i.c.m. 5" voorwielen)	390,00
DDA0290	90° frame aluminium adductie (niet i.c.m. 5" voorwielen)	736,00
DDA0291	90° frame aluminium +50 mm (niet i.c.m. 5" voorwielen en zitdiepte 375 en 400 mm)	561,00
ZITBREEDTE		
DDA0130	◆ Zitbreedte 400 mm	
DDA0122	Zitbreedte 320 mm (niet i.c.m. MatrX ruggen en MatrX kussens, naspanbare rugbekleding en titanium rugleuning)	153,00
DDA0124	Zitbreedte 340 mm (niet i.c.m. MatrX ruggen en MatrX kussens)	153,00



De getoonde productfoto kan afwijken van de standaardconfiguratie

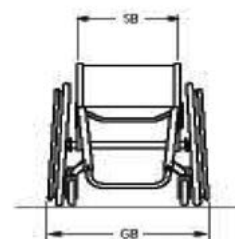
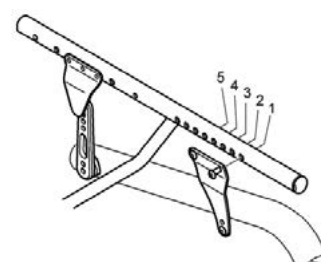


0288

DDA0126		Zitbreedte 360 mm	153,00
DDA0128		Zitbreedte 380 mm	153,00
DDA0132		Zitbreedte 420 mm	GM
DDA0134		Zitbreedte 440 mm	GM
DDA0136		Zitbreedte 460 mm	153,00
DDA0138		Zitbreedte 480 mm	153,00
DDA0140		Zitbreedte 500 mm (niet i.c.m. Matrix ruggen en lichte zit- en rugbekleding)	153,00
ZITDIEPTE			
DDA0417	◆	Zitdiepte 400 mm	
DDA0411		Zitdiepte 350 mm (niet i.c.m. +50 mm aluminium frame)	141,00
DDA0414		Zitdiepte 375 mm (niet i.c.m. +50 mm aluminium frame)	GM
DDA0420		Zitdiepte 425 mm	GM
DDA0423		Zitdiepte 450 mm	GM
DDA0426		Zitdiepte 475 mm (alleen i.c.m. +50mm aluminium frame)	141,00
DDA0429		Zitdiepte 500 mm (alleen i.c.m. +50mm aluminium frame)	141,00
DDA0432		Zitdiepte 525 mm (alleen i.c.m. +50mm aluminium frame)	141,00
ZITPOSITIE positie 1 is het meest scherp afgesteld, positie 5 het minst			
DDA0463	◆	Positie 3 = 110 mm	
DDA0461		Positie 1 = 140 mm	GM
DDA0462		Positie 2 = 125 mm	GM
DDA0464		Positie 4 = 95 mm	GM
DDA0465		Positie 5 = 80 mm	GM
RUGHOOGTE (Let op: crashtest geldt alleen bij minimale rughoogte van 400mm)			
DDA0514	◆	RH 375 mm	
DDA0585		Selecteer optie bij bestellen Matrix rug	GM
DDA0548		RH 270 mm (alleen i.c.m. standaard of zonder duwhandvatten)	GM
DDA0580		RH 285 mm (alleen i.c.m. standaard of zonder duwhandvatten)	GM
DDA0550		RH 300 mm (alleen i.c.m. standaard of zonder duwhandvatten)	GM
DDA0503		RH 315 mm	GM
DDA0506		RH 330 mm	GM
DDA0509		RH 345 mm	GM
DDA0512		RH 360 mm	GM
DDA0516		RH 390 mm	GM
DDA0518		RH 405 mm	GM
DDA0520		RH 420 mm	GM
DDA0522		RH 435 mm	GM
DDA0524		RH 450 mm	GM
DDA0526		RH 465 mm	GM
DDA0528		RH 480 mm	GM
ZITHOOGTE VOOR (ZHv)			
		Voor een overzicht van ZHv / OBL en achterwiel keuze ga naar www.invacare.nl (als bijlage in de online prijslijst van de K-serie G3)	
DDA0852	◆	ZHv 500 mm	
DDA0847		ZHv 450 mm (alleen i.c.m. aluminium standaard frame & niet i.c.m. 5" voorwielen)	GM
DDA0848		ZHv 460 mm (alleen i.c.m. aluminium standaard frame & niet i.c.m. 5" voorwielen)	GM
DDA0849		ZHv 470 mm (alleen i.c.m. aluminium standaard frame & niet i.c.m. 5" voorwielen)	GM
DDA0850		ZHv 480 mm	GM
DDA0851		ZHv 490 mm	GM
DDA0853		ZHv 510 mm (met 24" wielen alleen i.c.m. +50 mm frame)	GM
DDA0854		ZHv 520 mm (met 24" wielen alleen i.c.m. +50 mm frame)	GM
ZITHOOGTE ACHTER (ZHa)			
DDA0948	◆	ZHa 430 mm	



Adductie frame



DDA0944		ZHa 390 mm (niet i.c.m. 25" en 26" wielen)	GM
DDA0945		ZHa 400 mm (niet i.c.m. 26" wielen)	GM
DDA0946		ZHa 410 mm	GM
DDA0947		ZHa 420 mm	GM
DDA0949		ZHa 440 mm	GM
DDA0950		ZHa 450 mm	GM
DDA0951		ZHa 460 mm	GM
DDA0952		ZHa 470 mm	GM
DDA0953		ZHa 480 mm	GM
DDA0954		ZHa 490 mm	GM
ONDERBEENLENGTE (OBL) (let op: afhankelijk van de configuratie is het mogelijk dat de voetplaat hooggemonteerd wordt! K4 OBL ≤ ZHv - 3 cm! AirLite : OBL ≤ ZHv - 4 cm!)			
DDAI684	◆	OBL 430 mm	
DDA0585		Rughogte afhankelijk van Matrx rug (alleen i.c.m. Matrx rug)	GM
DDAI670		OBL 290 mm	GM
DDAI671		OBL 300 mm	GM
DDAI672		OBL 310 mm	GM
DDAI673		OBL 320 mm	GM
DDAI674		OBL 330 mm	GM
DDAI675		OBL 340 mm	GM
DDAI676		OBL 350 mm	GM
DDAI677		OBL 360 mm	GM
DDAI678		OBL 370 mm	GM
DDAI679		OBL 380 mm	GM
DDAI680		OBL 390 mm	GM
DDAI681		OBL 400 mm	GM
DDAI682		OBL 410 mm	GM
DDAI683		OBL 420 mm	GM
DDAI685		OBL 440 mm	GM
DDAI686		OBL 450 mm	GM
DDAI687		OBL 460 mm	GM
DDAI688		OBL 470 mm	GM
DDAI689		OBL 480 mm	GM
RUGFRAME			
DDA0730	◆	Aluminium	
RUGTYPE			
DDA0770	◆	Standaard rugframe - horizontale gebogen buis (niet i.c.m. Matrx ruggen)	
DDA0772		Laag rugframe voor Matrx rugsystemen (alleen i.c.m. zonder rugbekleding en met Matrx rugsystemen)	GM
DDA0771		"Lady" rugframe (niet i.c.m. Matrx ruggen)	257,00
DDA0773		Rugframe - horizontale rechte buis (alleen i.c.m. zonder rugbekleding en met Matrx rugsystemen)	38,00
RUGBEKLEDING			
DDA0726	◆	Naspanbare rugbekleding, premium zwart	
DDA0721		Lichte rugbekleding (-355 gram) (niet i.c.m. in hoogte verstelbare opbouw duwhandvatten)	313,00
DDA0735		Aeroback, ventilerende rugbekleding, naspanbaar	194,00
DDA0769		Zonder rugbekleding (alleen i.c.m. Matrx)	GM
MATRX RUGGEN (INCLUSIEF BEVESTIGING)			
DDA0756		Elite Deep, hoogte 310 mm	929,00
DDA0757		Elite Deep, hoogte 410 mm	929,00
DDA0758		Elite Standaard, hoogte 260 mm	824,00
DDA0759		Elite Standaard, hoogte 310 mm	824,00
DDA0760		Elite Standaard, hoogte 360 mm	824,00
DDA0761		Elite Standaard, hoogte 410 mm	824,00



0731



0721



0722

		Voor overige MatrX ruggen zie hoofdstuk 2 Handbewogen rolstoelen & Kussens	
DUWHANDVATTEN			
DDA0750	◆	Zonder duwhandvatten	
DDA0751		Duwhandvatten vast, kort	165,00
DDA0702		Duwhandvatten vast, lang	165,00
DDA0703		In hoogte verstelbaar, opbouw (niet i.c.m. rughoogte 270 mm tot 330 mm in combinatie met uitneembare armsteunen)	309,00
DDA0704		Inklapbare duwhandvatten (niet i.c.m. laag rugframe of rugframe)	309,00
RUGHOEK (permanent instelbaar)			
DDA0709	◆	82° hoek t.o.v. de zitting	
DDA0707		74° hoek t.o.v. de zitting	GM
DDA0718		78° hoek t.o.v. de zitting	GM
DDA0719		86° hoek t.o.v. de zitting	GM
DDA0711		90° hoek t.o.v. de zitting	GM
ZITBEKLEDING			
DDA0610	◆	Standaard zitbekleding	
DDA0615		Lichte zitbekleding	143,00
DDA0611		Naspanbare zitbekleding (niet i.c.m. zitdiepte 525 mm)	106,00
ZITKUSSEN			
DDA0600		Los zitkussen circa 60 mm dik	84,00
DDA0662		Matrx Libra kussen	562,00
		Voor overige MatrX Flotech zitkussens zie hoofdstuk 2 Handbewogen rolstoelen en Kussens	
ZITTINGTASSEN			
DDA0616		Kleine zitting tas (voor bevestiging onder de zitting)	63,00
DDA0617		Grote zitting tas (voor bevestiging onder de zitting)	79,00
DDA0606		Zittingtasje met clipssluiting	69,00
MATERIAAL VOETBEUGEL			
DDA1508	◆	Aluminium	
DDA1509		Titanium (niet i.c.m. hooggemonteerde voetplaat)	264,00
VOETBEUGEL			
DDA1513		Bescherming voetbeugel (alleen i.c.m. voetbeugel aluminium)	65,00
DDA1570		Carbon voetplaat, hoekinstelbaar	265,00
DDA1515		Opklapbare voetplaat (niet i.c.m. hoog gemonteerde voetplaat en zitbreedte > 48 cm)	493,00
KLEDINGBESCHERMERS / SPATBORDEN			
DDA1401	◆	Carbon kledingbeschermers	
DDA1408		Afneembare carbon spatborden (niet i.c.m. armsteunen)	283,00
ARMSTEUNEN (niet mogelijk met zithoogte achter < 420 mm)			
DDA1416		Armsteun (T-model), uitneembaar, korte armlegger (niet i.c.m. spatborden)	355,00
DDA1421		Armsteun (T-model), uitneembaar, lange armlegger (niet i.c.m. spatborden)	355,00
DDA1411		Uitneembaar, comfort armlegger in hoogte verstelbaar, buisframe (alleen i.c.m. standaard duwhandvatten met RH > 315 mm)	355,00
FRAME KLEUREN			
DDA0300	◆	Framekleur black	
DDA0354		Framekleur night shimmer	GM
DDA0302		Framekleur royal blue	GM
DDA0303		Framekleur royal red	GM
DDA0350		Framekleur purple fire	GM
DDA0315		Framekleur silver grey	GM
DDA0358		Framekleur smokey grey	GM
DDA0356		Framekleur ivory white	GM
DDA0314		Framekleur black matt	GM
DDA0359		Framekleur flashy yellow	GM
DDA0365		Framekleur mercury blue	GM



0750

0702



0751



0703



0704



0617



0606



1509



1570

1401

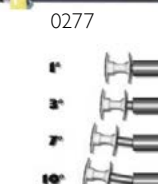
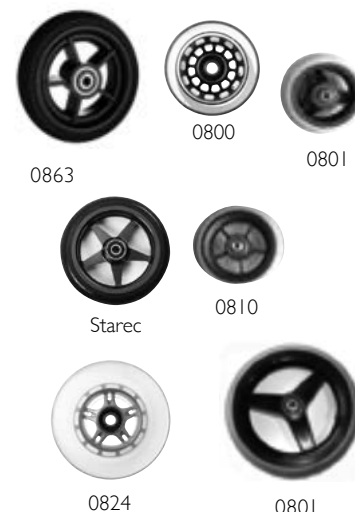


1408



1416/21

DDA0366		Framekleur dynamite orange	GM
DDA0367		Framekleur atomic violet	GM
DDA0368		Framekleur nitro pink	GM
DDA0370		Framekleur red mat	GM
DDA0371		Framekleur caramel bronze	GM
DDA0310		Mirror natural	191,00
NEON KLEUR (via Myküschaal)			
DDA0372		Framekleur neon green	POA
DDA0373		Framekleur neon yellow	POA
DDA0374		Framekleur neon pink	POA
DDA0375		Framekleur neon red	POA
CPS KLEUREN (De Colour Power Set heeft betrekking op de volgende onderdelen en opties: High Performance achterwielen alleen naaf, Starec achterwielen 22" en 24" naaf en velg (behalve chrome), Starec voorwielen, voorvork, voorvorkdop, zitframedop, ruginstellingsplaat.)			
DDA0330		Techno-anthracite (nettoprijs)	250,00
DDA0334		B-blue (nettoprijs)	250,00
DDA0329		Comet red (nettoprijs)	250,00
DDA0336		Arctic blue (nettoprijs)	250,00
DDA0337		Copper glaze (nettoprijs)	250,00
DDA0338		Chrome (nettoprijs)	250,00
DDA0339		Champagne (nettoprijs)	250,00
DDA0340		Olive (nettoprijs)	250,00
VOORWIELEN (grootte van voorvork wordt bepaald door zithoogte i.c.m. voorwielmaat)			
DDA0863	◆	Voorwielen 5" Comfort met zwart rubber	
DDA0800		Voorwielen 3" Supersport	33,00
DDA0801		Voorwielen 4" Everyday met zwart rubber	108,00
DDA0860		Voorwielen 4" Comfort met zwart rubber	108,00
DDA0796		Voorwielen 4" FrogLegs met zwarte velg - LET OP: geen Froglegs voorvork	211,00
DDA0797		Voorwielen 4" FrogLegs met zilveren velg - LET OP: geen Froglegs voorvork	211,00
DDA0810		Voorwielen 5" Everyday met zwart rubber	GM
DDA0798		Voorwielen 5" FrogLegs met zwarte velg - LET OP: geen FrogLegs voorvork	211,00
DDA0799		Voorwielen 5" FrogLegs met zilveren velg - LET OP: geen FrogLegs voorvork	211,00
EENHANDSHOEPELAANDRIJVING			
DDA1118		One arm drive rechts	1102,00
DDA1119		One arm drive links	1102,00
ACHTERWIELBEVESTIGING			
DDA0250	◆	Standaard vaste positie	
DDA0248		Lichte verlengde achterwielbevestiging (alleen voor positie 1,2 en 3) (alleen i.c.m. aluminium frame, niet i.c.m. ZHa <410mm)	302,00
DDA0251		Verlengde achterwielbevestiging (niet i.c.m. ZHa 410 mm of lager, carbon as, carbon & titanium Frame)	302,00
EERSTE CAMBERBUIS			
DDA0277	◆	Standaard camberbuis	
DDA0276		Vario-as, camber verstelbaar 1/3/7/10° (vario-as 10° alleen met active en éénhands remmen, niet i.c.m. ultra fibre wielen)	381,00
DDA0278		Carbon as (niet i.c.m. achterwielverlenging)	149,00
POSITIE EERSTE CAMBERBUIS (alleen i.c.m. met achterwielverlenging)			
DDA0263		Eerste positie (Als tweede camberbuis is geselecteerd: 1ste positie vanaf de voorkant is nodig voor de 1ste camberbuis)	GM
DDA0264		Tweede positie	GM
DDA0265		Derde positie	GM
DDA0266		Vierde positie	GM
DDA0267		Vijfde positie	GM
CAMBERSTAND EERSTE CAMBERBUIS			
DDA0271	◆	3° camber	
DDA0270		0° camber	GM



DDA0272		6° camber (niet i.c.m. Alber e-Motion wielen en Alber Twion)	GM
TWEDE CAMBERBUIS			
DDA0252		Standaard as (alleen i.c.m. achterwielverlenging, 2e as uitsluitend in 5e positie vanaf de voorkant)	GM
DDA0280		Vario-as (alleen i.c.m. achterwielverlenging, 2e as uitsluitend in 5e positie vanaf de voorkant)	381,00
CAMBERSTAND TWEDE CAMBERBUIS			
DDA0270		0° camber (maximaal 3° camber verschil tussen 1e en 2e camberbuis. Indien één van de assen een vario-as is kan de andere as uitsluitend 0° of 3° zijn)	GM
DDA0271		3° camber (maximaal 3° camber verschil tussen 1e en 2e camberbuis. Indien één van de assen een vario-as is kan de andere as uitsluitend 0° of 3° zijn)	GM
DDA0272		6° camber (maximaal 3° camber verschil tussen 1e en 2e camberbuis. Indien één van de assen een vario-as is kan de andere as uitsluitend 0° of 3° zijn)	GM
QUICK RELEASE ASSEN			
DDA0909		Tetra Clip	129,00
ACHTERWIELEN			
DDA0902	◆	24" achterwielen	
DDA0925		25" achterwielen (alleen mogelijk met high performance)	GM
DDA0903		26" achterwielen (niet i.c.m actief remmen)	GM
ACHTERWIEL TYPE			
DDA0915	◆	Küschall, Starec naaf 24 & 26", gekruist gespaakt	
DDA0908		24" High Performance, Starec naaf, zwarte velg	469,00
DDA0918		25" High Performance, Starec naaf, zwarte velg	469,00
DDA0913		24" Mountainbike wielen compleet, Starec naaf, zwarte velg en alu hoepel (alleen i.c.m aluminium light of Supergripp hoepels)	469,00
DDA0906		24" Spinergy LXX wielen	752,00
DDA0912		25" Spinergy LXX wielen (niet i.c.m. CPS, massieve banden, tetra-clip)	861,00
DDA0927		Wiel met geïntegreerde naafrem	359,00
ALBER MONTAGE			
DDA0916		E-Motion adapter plaat	90,00
DDA0926		Twion adapter plaat	90,00
BANDEN			
DDA1014	◆	24", 25", 26" Schwalbe Rightrun zwart/grijs	
DDA1002		24" banden met blokprofiel, 7 bar	97,00
DDA1010		24", 25", 26" Marathon Evolution Schwalbe	97,00
DDA1004		24" massieve banden, grijs blokprofiel (niet i.c.m. High Performance wielen en Spinergy wielen)	97,00
DDA1006		24" massieve banden, kik zwart (niet i.c.m. High Performance wielen en Spinergy wielen)	97,00
DDA1011		24", 25" Schwalbe One	97,00
DDA1007		24" massieve banden, lichtlopend grijs (niet i.c.m. High Performance wielen en Spinergy wielen)	97,00
DDA1013		24" Schwalbe Rightrun blue	97,00
ANTI-LEK			
DDA1020		Anti-lek bescherming (niet mogelijk voor Marathon Evolution banden)	115,00
HOEPELS			
DDA1113	◆	Aluminium hoepels light, afstand 30 mm (24", 25", 26")	
DDA1102		Supergripp, afstand 30 mm (24", 26")	249,00
DDA1104		Staal, afstand 30 mm (24", 26", let op hoepels zijn kleiner dan aluminium hoepels)	140,00
DDA1106		Titanium (24"), afstand 30 mm (alleen mogelijk in combinatie met 24" wielen)	302,00
DDA1107		Titanium (24"), afstand 40 mm	302,00
DDA1114		Aluminium hoepels light, afstand 40 mm, grijs (24", 25", 26")	21,00
DDA1117		Aluminium hoepels light, afstand 30 mm, zwart (24", 25", 26")	95,00
DDA1121		Carbolife Gekko, afstand 30 mm (24")	420,00
DDA1122		Carbolife Curve, afstand 30 mm (24")	420,00
SPAAKBESCHERMERS			
DDA1200		Transparant (24" en 26")	230,00

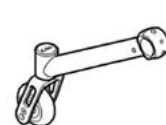


I120

DDAI202		Zwart "küschall"-aanduiding (24")	161,00
DDAI208		Transparant en wit "küschall" (24")	161,00
REMMEN			
DDAI300	◆	Drukremmen met gebogen hendel	
DDAI302		Performance remmen (naar voren wegdraaiend)	223,00
DDAI303		Actief remmen (schaarremmen, wegklapbaar) (niet i.c.m. 26" wielen)	186,00
DDAI310		Remverlengers (alleen i.c.m. drukremmen met gebogen hendel)	68,00
DDAI399		Zonder remmen (alleen i.c.m. wiel met geïntegreerde naafrem)	GM
ANTI-TIPSYSTEEM			
DDAI702		Anti-tip rechts gemonteerd	155,00
DDAI703		Anti-tip links gemonteerd	155,00
DDAI704		Anti-tip per paar	312,00
KRUKHOUDER			
DDAI706		Krukhouder, rechts	95,00
DDAI707		Krukhouder, links	95,00
DDAI719		Krukhouder, beide kanten	189,00
GORDEL			
DDAI730		Veiligheidsgordel met clipsluiting	56,00
REFLECTOREN			
DDAI710		Reflectorset, gemonteerd	32,00
DDAI711		Reflectorset, los geleverd	37,00
TRANSPORT SET (alleen mogelijk met rughoogte > 400 mm & aluminium frame)			
DDAI770		Transport set inclusief gordel en labels (zonder tie down system) (nodig voor vervoer rolstoel met inzittende in een voertuig)	85,00
ACCESSOIRES			
DDAI715		Luchtpomp (niet gemonteerd bij zitbreedte van 340 mm)	41,00
DDAI717		Gereedschapset	22,00
DDAI744		Bagagebeugels (niet i.c.m. titanium frame)	370,00
DDAI745		Bidonhouder	45,00
DDAI739		Voorframe beschermers (paar)	90,00
DDAI716		Luchtpomp airman oplaadbaar met adapter	139,00
DDAI712		Küschall uurwerk, rechts	149,00
DDAI713		Küschall uurwerk, links	149,00
DDAI728		Reistas voor achterwielen (24" & 25" & 26")	139,00
DDAI734		Reistas voor mountainbikewielen inclusief wielen	853,00
DDAI727		Aanpaset zithoogte achter	106,00
SPECIALE AANPASSING			
DDA0000		MYküschall speciale aanpassing	POA
ALBER AANDRIJFHULPMIDDELEN (voor details zie ALBER hoofdstuk in deze prijslijst)			
		Alber SMOOV one, elektrische hulpaandrijving* (combineerbaarheid afhankelijk van configuratie)	
		Alber e-motion M25, elektrische hoepel ondersteuning*	
		Alber Twion M24, elektrische hoepel ondersteuning*	
		* Levering onder condities die gelden voor de Alber producten.	
INVACARE UNIQUE			
		Wilt u speciale aanpassingen aan deze rolstoel vul dan het Invacare Unique-formulier in. U vindt dit formulier achteraan in dit hoofdstuk.	



1300



1705



1702 / 1703 / 1704

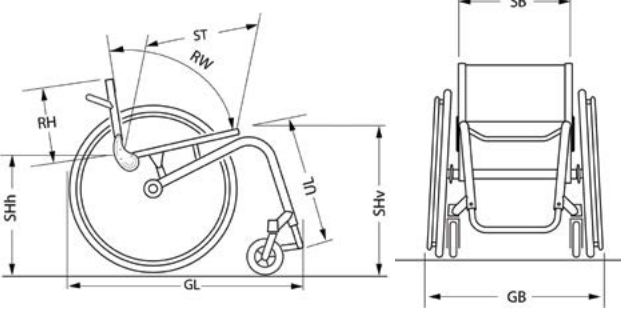



1307



1744



DATA VOOR MYKÜSCHALL AANVRAGEN		CUSTOMIZED MEASUREMENTS	
		SB	
		ST	
		RH	
		SHv	
		SHh	
		UL	
		RW	
		GL / GB	
		USER WEIGHT	
		USER SIZE	
MYküschall			
Omschrijving van de aanvraag			
			

Frames		24" wielen			25" wielen			26" wielen		
		ZHv	Onderbeenlengte		ZHv	Onderbeenlengte		ZHv	Onderbeenlengte	
			Voetbeugel	Voetplaat		Voetbeugel	Voetplaat		Voetbeugel	Voetplaat
Aluminium	75° Kort	450	330-420	290-420	460	330-430	290-430	470	330-440	290-440
		460	340-430	300-430	470	340-440	300-440	480	340-450	300-450
		470	350-440	310-440	480	350-450	310-450	490	350-460	310-460
	75° Standaard	480	370-450	330-450	490	370-460	330-460	500	370-470	330-470
		490	380-460	340-460	500	380-470	340-470	510	380-480	340-480
		500	390-470	350-470	510	390-480	350-480	520	390-490	350-490
	75° +5	500	390-470	350-470	510	390-480	350-480	520	390-490	350-490
		510	400-480	360-480	520	400-490	360-490	530	400-500	360-500
		520	410-490	370-490	530	410-500	370-500	540	410-510	370-510
	90° Kort	450	330-410	290-410	460	330-420	290-420	470	330-430	290-430
		460	340-420	300-420	470	340-430	300-430	480	340-440	300-440
		470	350-430	310-430	480	350-440	310-440	490	350-450	310-450
	90° Standaard	480	370-440	330-440	490	370-450	330-450	500	370-460	330-460
		490	380-450	340-450	500	380-460	340-460	510	380-470	340-470
		500	390-460	350-460	510	390-470	350-470	520	390-480	350-480
	90° +5	500	400-460	360-460	510	400-470	360-470	520	400-480	360-480
		510	410-470	370-470	520	410-480	370-480	530	410-490	370-490
		520	420-480	380-480	530	420-490	380-490	540	420-500	380-500
	75° Adductie	480	370-450	NC	490	370-460	NC	500	370-470	NC
		490	380-460	NC	500	380-470	NC	510	380-480	NC
500		390-470	NC	510	390-480	NC	520	390-490	NC	
90° Adductie	480	370-440	NC	490	370-450	NC	500	370-460	NC	
	490	380-450	NC	500	380-460	NC	510	380-470	NC	
	500	390-460	NC	510	390-470	NC	520	390-480	NC	
Titanium	75° Titanium	480	370-450	NC	490	370-460	NC	500	370-470	NC
		490	380-460	NC	500	380-470	NC	510	380-480	NC
		500	390-470	NC	510	390-480	NC	520	390-490	NC
	90° Titanium	480	370-440	NC	490	370-450	NC	500	370-460	NC
		490	380-450	NC	500	380-460	NC	510	380-470	NC
		500	390-460	NC	510	390-470	NC	520	390-480	NC
Carbon	Carbon	490	380-460	340-460	500	380-470	340-470	510	380-480	340-480
		500	390-470	350-470	510	390-480	350-480	520	390-490	350-490