

Invacare® | **Stödhandtag till badrum**



Invacare **H160**

- Stödhandtag för badkarskanten
- Ger stöd vid i- och urstigning ur badkaret
- Monteras utan verktyg. Monteras endast på badkar som har fasta sidor, ej på badkar med löstagbar front.

Skruvar ingår inte.



Invacare **H171 Stileo**

Invacare **H172 Stileo**

- Handtag för badrum med sugkoppar
- Vaccumfunktionen gör Stileo enkel att montera
- Ergonomiskt utformad
- Säkerhetsindikatorerna visar om handtaget monterats rätt samt att sugkopparnas sugfunktion är inkopplad till fullo
- Finns i två längder: 400 och 500 mm

AQUATEC®



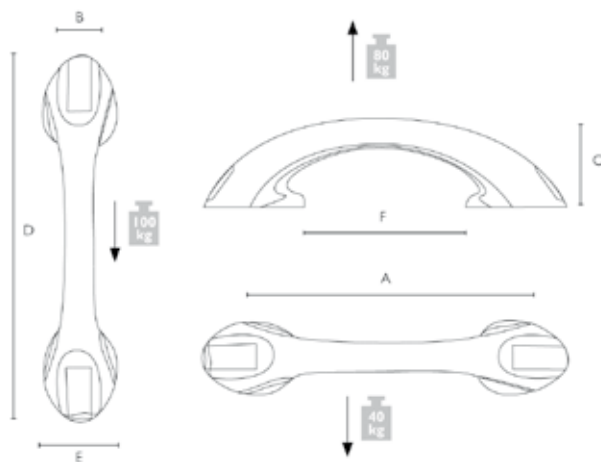
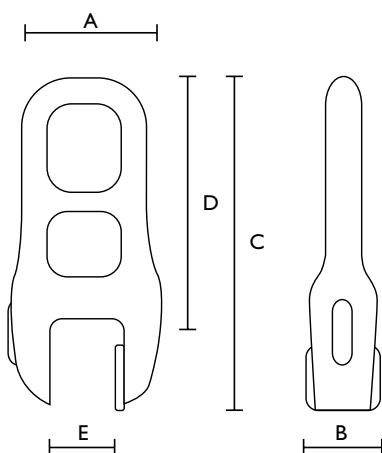
Yes, you can.®

Tekniska data

| Artikelnummer | Invacare H160 | Invacare H171 | Invacare H172 |
|---------------------------------------|----------------------|----------------------|----------------------|
| Stödhandtag för badkar (VPE: 4 piece) | 1522374 | | |
| Handtag med sugkoppar | | 1526476 | 1526477 |

| Mått | | | |
|------------------------------------|-------------|------------|------------|
| Längd (A) | - | 400 mm | 500 mm |
| Bredd (B) | - | 35 mm | 35 mm |
| Höjd (C) | - | 75 mm | 75 mm |
| Totalbredd (D) | 215 mm (A) | 100 mm (E) | 100 mm (E) |
| Totallängd | - | 450 mm (D) | 550 mm (D) |
| Totaldjup | 170 mm (B) | - | - |
| Totalhöjd | 550 mm (C) | - | - |
| Längd, insida (E) | - | 165 mm (F) | 270 mm (F) |
| Höjd från badkarskanten | 405 mm (D) | - | - |
| Justeringsintervall, innermått (E) | 75 - 150 mm | - | - |
| Ø Sugkoppar | - | 93 mm | 93 mm |

| Mer info | | | |
|-----------------|--------|-------------|-------------|
| Vikt | 2.3 kg | 0.5 kg | 0.6 kg |
| Belastningsvikt | 120 kg | max. 100 kg | max. 100 kg |
| Färg | Vit | Blå-vit | Blå-vit |

 Invacare **H171 / H172 Stileo**

 Invacare **H160**


INVACARE® AB
 Box 66 – 163 91 Spånga
 Kundservice: 08-761 70 90
 Fax 08-761 81 08
 sweden@invacare.com
 www.invacare.se

© 2011 Invacare International Sarl.
 Alla rättigheter är reserverade för
 Invacare®.

All information i denna broschyr
 stämmer vid tryckningstillfället.
 Invacare® förbehåller sig rätten
 att ändra produktinformation utan
 föregående meddelande.

Stödhandtag till badrum - SE -
 05/2011



Yes, you can.®