

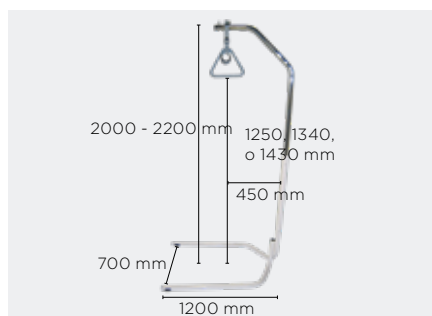


Invacare®

# Accessori letto



## Intorno al letto



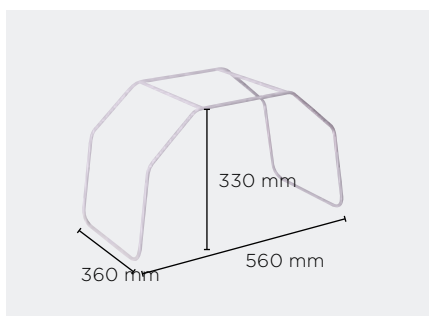
### Alzamalati a base

Struttura con base a U e triangolo con cinghia regolabile.

**935660.1** Alzamalati con base.

Codice NT **12.30.09.103**

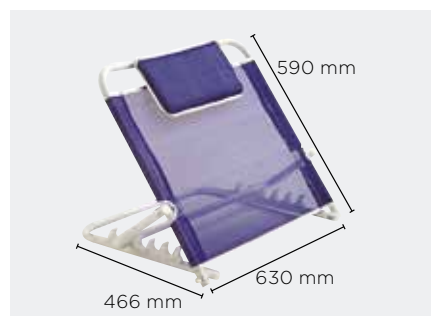
Nr. Repertorio DM: **104192/R**



### Statio

Alzacoperte, struttura verniciata bianca a corpo unico.

**L871** Alzacoperte



### Invacare Areste L110

Reggiscuscino con un'inclinazione regolabile da 45° a 60°.

Imbottitura integrata nella parte superiore per dare massimo comfort all'utente; rivestimento in Nylon traspirante.

**L110** Reggiscuscino

## Vassoi



### Invacare Pausa L865

Vassoio letto a carrello con bordo per impedire la caduta degli oggetti. Regolabile in altezza, in inclinazione e in profondità.

**L865** Vassoio letto a carrello



### Baya

Vassoio letto a carrello con base a U e piano di appoggio regolabile in altezza ed inclinazione.

Carico massimo 10 kg.

**CH1541931** Vassoio letto a carrello a U



### Kauma

Vassoio letto a carrello ad altezza regolabile assistita.

Due ruote con freno.

Carico massimo 10 kg.

**L872** Vassoio letto

## Altri accessori



### Vassoio

Vassoio stabile, si monta direttamente sulle sponde del letto, disponibile in due misure: 850 e 900 mm. **50.51250.09** Vassoio colore faggio 90 cm.



### Maniglie di contenimento

Disponibili diverse maniglie di contenimento per letto **Alegio<sup>NG</sup>**, **SB 755** e **Medley Ergo**.

Tel.: +39 0445 380059  
Fax: +39 0445 380034  
e-mail: [italia@invacare.com](mailto:italia@invacare.com)  
[www.invacare.it](http://www.invacare.it)

Invacare Meccsan s.r.l.  
Via dei Pini, 62 - 36016  
Thiene (VI) - Italy

**INVACARE**  
Yes, you can.®

