

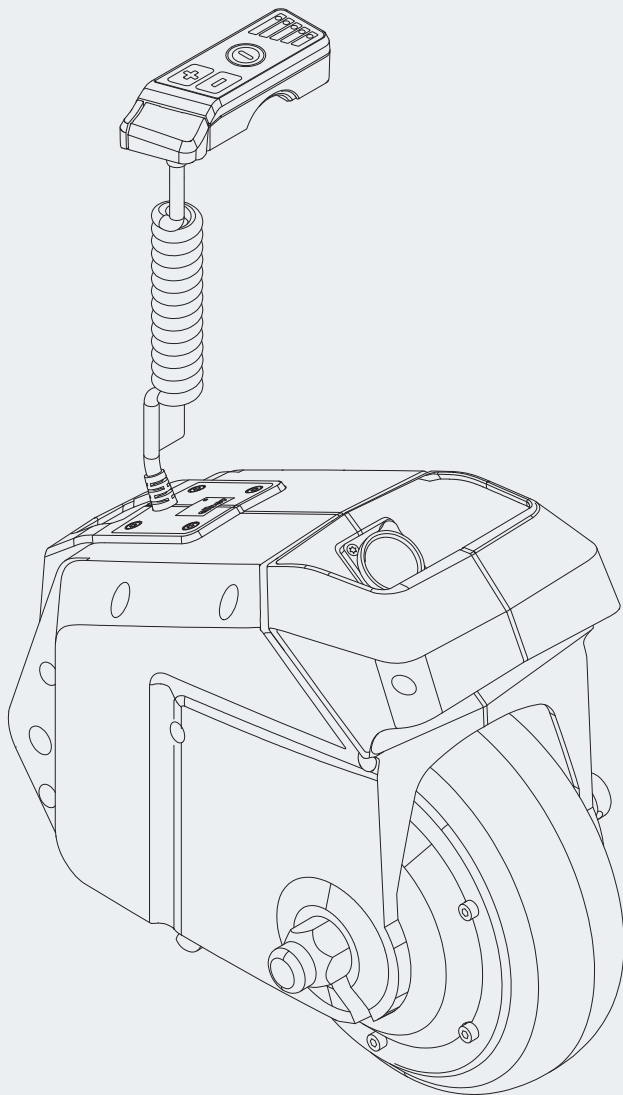
alber®

# via GO®

Kompakte Schiebehilfe

Istruzioni per l'uso via GO V24

IT



CE



**Service Center (Deutschland)**

Montag bis Donnerstag von

8.00 - 18.00 Uhr

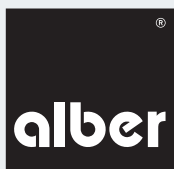
Freitags von

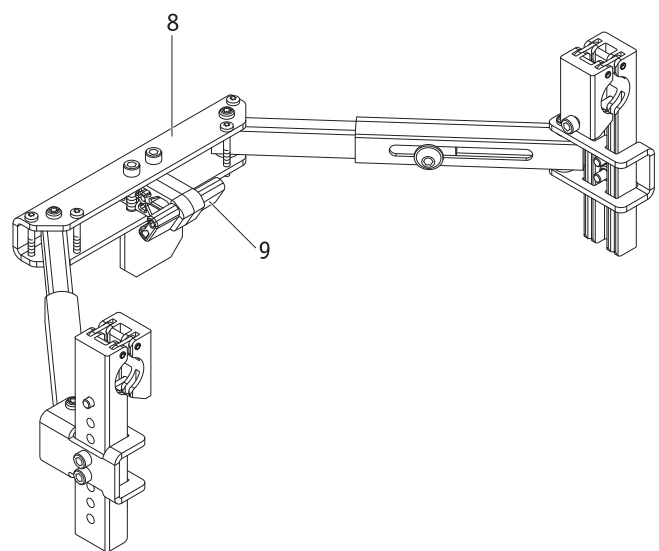
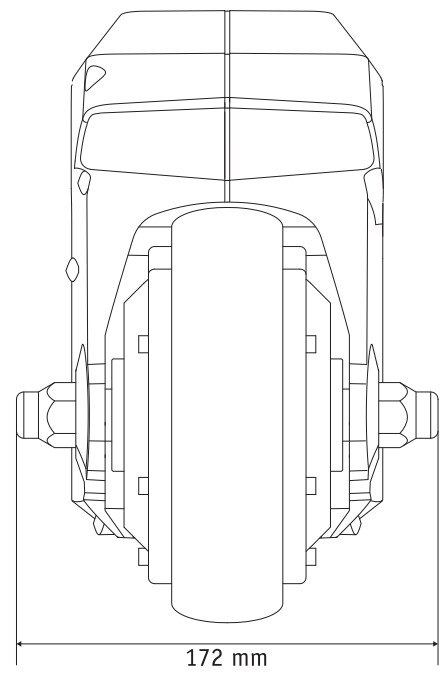
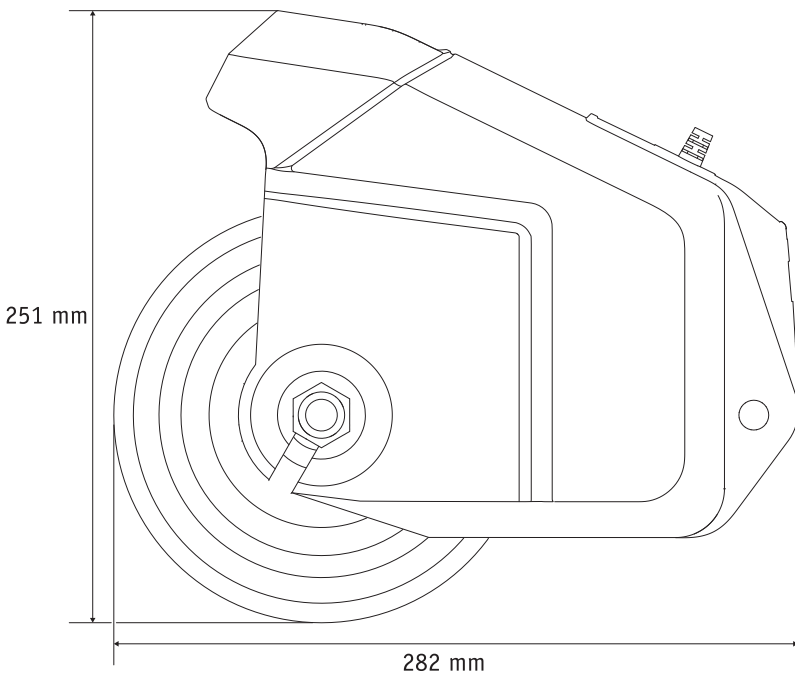
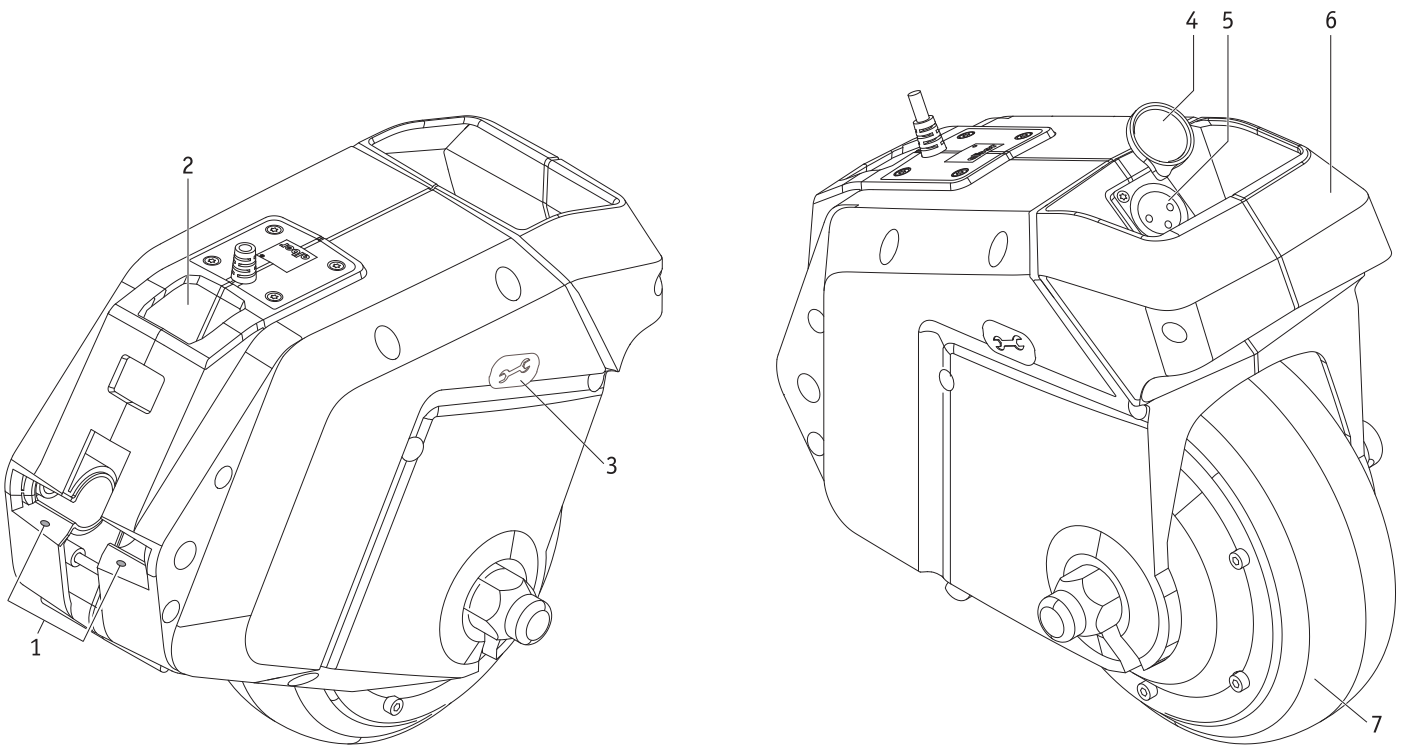
8.00 - 16.00 Uhr

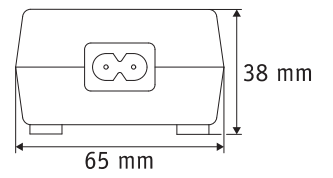
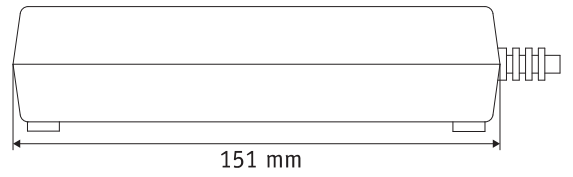
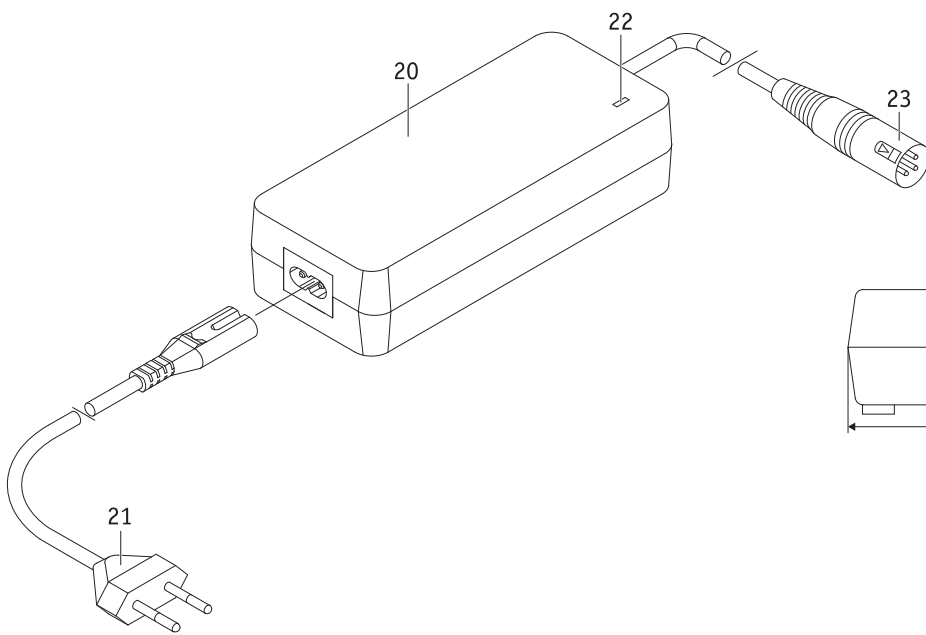
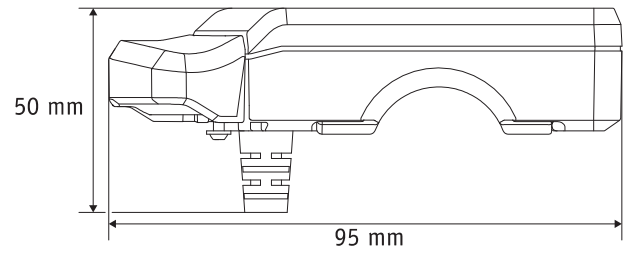
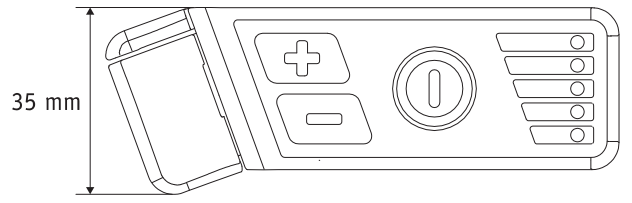
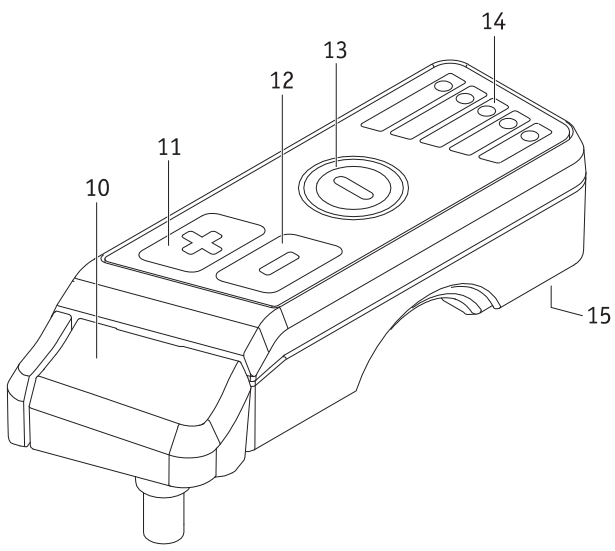
erreichbar unter

**Telefon (0800) 9096-250**

(gebührenfrei)







## Indice

<b>1. Introduzione</b>	<b>2</b>	<b>5. Trasporto e deposito</b>	<b>16</b>
1.1 Destinazione d'uso	2	5.1 Utilizzo della sedia a rotelle come sedile per veicolo	16
1.2 Avvertenze di sicurezza importanti – da rispettare rigorosamente	2	5.2 Indicazione di sicurezza sul trasporto del via GO e di una sedia a rotelle in un veicolo	16
1.3 Uso previsto del via GO e avvertenze per l'utilizzo	2	5.3 Indicazione di sicurezza sui collegamenti elettrici	17
1.4 Spiegazione dei simboli	3	5.4 Deposito	17
1.5 Condizioni d'uso ammesse / luoghi d'impiego	4	5.5 Piegare la sedia a rotelle	17
1.6 Dotazioni di serie	5		
1.7 Accessori opzionali	5	<b>6. Indicazioni di sicurezza e pericolo</b>	<b>17</b>
1.8 Panoramica dei principali elementi	5	6.1 Indicazioni di sicurezza	17
		6.2 Ostacoli	19
<b>2. Messa in servizio e guida</b>	<b>6</b>	6.3 Punti e situazioni di pericolo	19
2.1 Montaggio del via GO sulla sedia a rotelle	7		
2.2 Smontaggio del via GO dalla sedia a rotelle	7	<b>7. Cura, manutenzione e smaltimento</b>	<b>20</b>
2.3 Posizione di parcheggio del via GO sulla sedia a rotelle	7	7.1 Ricarica delle batterie	20
2.4 Montaggio del comando	8	7.2 Pulizia e disinfezione	20
2.5 Smontaggio del comando	8	7.3 Smaltimento	20
2.6 Conservazione del comando	8	7.4 Riutilizzo	21
2.7 Accensione del via GO	9	7.5 Manutenzione	21
2.8 Spegnimento del via GO	10		
2.9 Regolazione della velocità	10	<b>8. Garanzie e responsabilità</b>	<b>21</b>
2.10 Prima di mettersi in marcia	11	8.1 Garanzia per i vizi della cosa	21
2.11 Spegnimento automatico	11	8.2 Garanzia di durata	21
2.12 Immobilizzatore	11	8.3 Responsabilità	21
2.13 Superare gli ostacoli	12		
		<b>9. Importante avvertenza giuridica per l'utilizzatore di questo prodotto</b>	<b>22</b>
<b>3. Messaggi di errore</b>	<b>12</b>		
		<b>10. Informazioni importanti relative agli spostamenti in aereo</b>	<b>22</b>
<b>4. Batterie</b>	<b>13</b>	10.1 Trasporto delle batterie a bordo di aerei	22
4.1 Ricarica delle batterie	13	10.2 Conservazione del comando a bordo di aerei	22
4.2 Indicazione della temperatura	14		
4.3 Indicazioni di sicurezza e avvertenze per l'uso del via GO e della batteria integrata	14	<b>11. Comunicazioni inerenti alla sicurezza del prodotto</b>	<b>22</b>
4.4 Indicazioni di sicurezza e avvertenze sulla messa in deposito del via GO	15		
4.5 Indicazioni di sicurezza e avvertenze per il trasporto e la spedizione del via GO	15	<b>12. Dati tecnici</b>	<b>23</b>
4.6 Indicazioni di sicurezza e avvertenze sul caricabatterie	15		
		<b>13. Etichette</b>	<b>24</b>



28.0001.4.05.01  
Edizione: 2023-05-23

Questo manuale d'uso fornisce informazioni sul prodotto via GO V24, in seguito indicato come via GO.

La versione aggiornata del presente manuale d'uso può essere scaricata dal nostro sito Internet [www.alber.de](http://www.alber.de). Nel caso serva una versione stampata a caratteri più grandi, rivolgersi al Centro di assistenza clienti della ditta Alber.

## 1. Introduzione

### 1.1 Destinazione d'uso

Il propulsore ausiliario via GO V24 è previsto per aiutare l'accompagnatore a spingere la sedia a rotelle, carica con la persona seduta, su lunghi percorsi o su una salita. Il propulsore ausiliario non aiuta l'accompagnatore a frenare la sedia a rotelle. Il via GO V24 è stato sviluppato per aiutare l'accompagnatore (di seguito indicato come operatore / utilizzatore) nel manovrare le sedie a rotelle manuali con freno manuale per l'accompagnatore. L'accompagnatore deve essere in grado, sia fisicamente che mentalmente, di manovrare e frenare una sedia a rotelle manuale in qualsiasi situazione, senza il supporto del via GO V24.

### 1.2 Avvertenze di sicurezza importanti – da rispettare rigorosamente

Il via GO è un ausilio di spinta che può essere usato esclusivamente da una persona che accompagna una persona in sedia a rotelle. Il via GO non deve mai essere usato dalla persona in sedia a rotelle come motore elettrico della sedia a rotelle.

Per motivi di sicurezza, l'utilizzo di via GO è riservato a persone che siano

- state istruite sul suo impiego,
- mentalmente e fisicamente in grado di usare in sicurezza il via GO in tutte le condizioni di servizio e di frenare la sedia a rotelle.

Il via GO non deve essere utilizzato da persone con forti limitazioni della vista o danni all'udito.

L'addestramento all'uso è parte integrante della fornitura e avviene, su appuntamento, ad opera del rivenditore autorizzato o di un rappresentante della Alber GmbH, senza alcun costo aggiuntivo.

Rivolgersi al rivenditore autorizzato o a un rappresentante Alber anche quando non si è ancora in grado di utilizzare il via GO con sicurezza. Durante il funzionamento del via GO, devono essere rigorosamente rispettati i valori predefiniti dal costruttore della sedia a rotelle (ad esempio la pendenza massima, la pressione delle ruote ecc.) nonché le istruzioni generali per il funzionamento. Le indicazioni sui valori limite non devono essere superate in alcun caso.

Si consiglia di spegnere il via GO su un terreno sicuro prima di utilizzare un telefono cellulare o un apparecchio simile. Inoltre è necessario evitare di transitare nelle vicinanze di forti campi elettrici interferenti come, ad esempio, grandi motori elettrici.

In rari casi il funzionamento del via GO può eventualmente interferire con altri dispositivi elettrici come, ad esempio, le barriere antifurto dei grandi magazzini.



**È vietato mettere in funzione il via GO prima di essere stati istruiti sull'uso.**

**Contattare in proposito il rivenditore autorizzato o un rappresentante della ditta Alber.**

**La messa in servizio del via GO senza aver prima ricevuto un addestramento adeguato è considerato uso improprio, il che comporta - tra le altre cose - il decadimento della garanzia. In caso di uso improprio sussiste il pericolo di infortuni.**

### 1.3 Uso previsto del via GO e avvertenze per l'utilizzo

Il propulsore ausiliario via GO V24 è previsto per aiutare l'accompagnatore a spingere la sedia a rotelle, carica con la persona seduta, su lunghi percorsi o su una salita. Il propulsore ausiliario non aiuta l'accompagnatore a frenare la sedia a rotelle. Il via GO V24 è stato sviluppato per aiutare l'accompagnatore a manovrare le sedie a rotelle manuali con freno manuale per l'accompagnatore. L'accompagnatore deve essere in grado, sia fisicamente che mentalmente, di manovrare e frenare una sedia a rotelle manuale in qualsiasi situazione, senza il supporto del via GO V24.

L'apparecchio non deve essere modificato a livello tecnico. Non devono essere montati accessori diversi da quelli autorizzati. Per l'uso del via GO devono essere assicurate le seguenti condizioni preliminari:

- Rispettare i dati, le istruzioni e le raccomandazioni contenuti nel presente manuale d'uso.
- Uso dell'apparecchio riservato esclusivamente alle persone addestrate.
- Apparecchio non assoggettato a modifiche tecniche né da parte dell'utilizzatore né di terzi.
- Durante l'uso del via GO, le braccia della persona da trasportare non devono sporgere oltre i braccioli della sedia a rotelle.

Con persona istruita si intende chi sia stato addestrato in relazione ai compiti affidati e ai possibili pericoli in caso di comportamento improprio e sia stato istruito sull'uso del via GO. Le istruzioni relative all'uso sono impartite dal rivenditore autorizzato o da un rappresentante della ditta Alber. È rigorosamente vietato l'uso del via GO da parte di utilizzatori non istruiti o non qualificati.

Il via GO non deve essere impiegato per trasporti diversi dall'uso previsto. Ciò riguarda soprattutto qualsiasi tipo di trasporto di carichi come quello di oggetti d'uso comune con la sedia a rotelle e il via GO.

La Alber GmbH considera impropri i seguenti usi del via GO:

- Utilizzo del dispositivo in maniera diversa dalle istruzioni e raccomandazioni contenute nel presente manuale d'uso.
- Superamento dei limiti delle prestazioni tecniche definiti nel presente manuale d'uso.
- Modifiche tecniche del dispositivo.
- Montaggio e uso di componenti e accessori non fabbricati od offerti da Alber.

La Alber GmbH declina ogni responsabilità per eventuali danni dovuti a

- utilizzo improprio del dispositivo o
- una persona non istruita a usare l'apparecchio.

Durante l'uso del via GO, la persona da trasportare nella sedia a rotelle deve rimanere seduta tranquilla. Osservare che le persone con particolari quadri patologici possono essere soggette a movimenti scoordinati. In questi casi interrompere la marcia, finché la persona si è tranquillizzata.

L'operatore dovrebbe essere sempre in grado di reagire a tali movimenti repentini della persona trasportata. Spetta pertanto alla persona addestrata all'uso del via GO decidere se il trasporto della persona con quadri patologici particolari possa avvenire senza rischi.



**Per evitare lesioni, durante il funzionamento del via GO l'utilizzatore deve indossare calzature resistenti e mai sandali aperti, ciabatte, pantofole o simili. È severamente vietato l'utilizzo del via GO a piedi nudi.**



**Prima di mettere in servizio il via GO familiarizzare con le avvertenze di sicurezza e di pericolo fornite nei singoli capitoli del presente manuale d'uso.**



**Il via GO fissato alla sedia a rotelle è concepito esclusivamente per il trasporto di persone con mobilità limitata e non deve essere usato per altri scopi, ad es. come gioco per bambini o per il trasporto di merci.**

3

#### 1.4 Spiegazione dei simboli

Nel presente manuale d'uso suggerimenti e avvertenze importanti sono contrassegnati come segue:



Suggerimenti e informazioni particolari.



**Mette in guardia da possibili pericoli per la sicurezza e l'incolumità fisica nonché da possibili rischi di lesioni. Avvertimento di possibili problemi tecnici o danni.**

Per prevenire lesioni alle persone e danni al prodotto, osservare tassativamente queste avvertenze o avvertimenti!

Le indicazioni nel presente manuale d'uso come, ad esempio, "anteriore", "posteriore", "sinistra", "destra", "avanti", "indietro" ecc. sono da intendersi dalla prospettiva della persona che siede sulla sedia a rotelle.

Qui di seguito sono illustrati i simboli impiegati sulle etichette (vedere il capitolo 13) e in parte nel presente manuale d'uso.



**Il via GO e il relativo caricabatterie off-board soddisfano quanto indicato nei capitoli applicabili delle norme EN 12184 e ISO 7176-14 relativa alle sedie a rotelle a propulsione elettrica e soddisfano il regolamento UE sui dispositivi medici 2017/745. via GO è un dispositivo medico della classe I.**



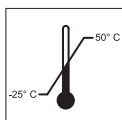
Dispositivo medico



Per le avvertenze sullo smaltimento del via GO e dei suoi componenti, vedere il capitolo 7.3.



Proteggere il dispositivo dall'umidità.



Indicazione dell'intervallo di temperatura in cui è possibile utilizzare il via GO.



Uso di via GO: rispettare il manuale d'uso.

Il presente manuale d'uso contiene, tra le altre cose, istruzioni, informazioni e avvertenze relative all'uso del via GO e alla ricarica della batteria. Leggere e osservare tali informazioni prima della messa in servizio o della prima ricarica del via GO.



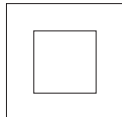
Peso massimo della persona che può essere sorretto dal via GO: 150 kg



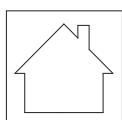
Indicazione della data di fabbricazione sull'etichetta di sistema



Nome e indirizzo del produttore del dispositivo (vedere il retro del presente manuale d'uso)



Isolamento di protezione / Classe dispositivo 2



Non utilizzare all'aperto (caricabatterie)



Classificazione di merce pericolosa (classe 9) sull'imballaggio

### 1.5 Condizioni d'uso ammesse / luoghi d'impiego

Il via GO può essere utilizzato soltanto a temperature comprese tra -25 °C e +50 °C.

Osservare le indicazioni sulle condizioni di utilizzo ammissibili contenute nel manuale d'uso della sedia a rotelle alla quale è montato il via GO. Le limitazioni espresse nelle condizioni di utilizzo ammissibili (ad es. pendenza massima superabile, altezza massima ammissibile degli ostacoli, peso massimo dell'utilizzatore ecc.) devono essere rispettate anche quando si usa il via GO!

Evitare il transito su terreni non battuti (ad es. ghiaia, sabbia, fango, neve, ghiaccio o pozzanghere profonde).

Osservare le avvertenze di sicurezza e di pericolo fornite nei singoli capitoli del presente manuale d'uso.



**Quando il via GO non viene utilizzato, si raccomanda di non esporlo in maniera continua alla radiazione solare diretta. Il motore potrebbe infatti surriscaldarsi e, in casi estremi, non essere in grado di erogare la piena potenza. Se esposti a radiazioni solari intense, anche i componenti in plastica invecchiano più rapidamente.**



**Si raccomanda vivamente di montare rotelline antiribaltamento sulla sedia a rotelle. Per salite superiori a 4,5° (8%) l'impiego di una coppia di rotelline antiribaltamento è obbligatorio.**



## 1.6 Dotazioni di serie

- Unità motrice
- Comando
- Caricabatterie
- Manuale d'uso

## 1.7 Accessori opzionali

Per informazioni sugli accessori disponibili consultare la home page Alber.

Si raccomanda di usare soltanto accessori originali della ditta Alber.

Il via GO è progettato per fornire prestazioni ottimali quando è utilizzato con gli accessori originali Alber. La Alber non risponde per danni al prodotto o per incidenti (come ad esempio incendi o simili) provocati da malfunzionamenti di accessori o pezzi di ricambio non originali (come ad esempio la perdita o l'esplosione di una batteria). La garanzia non copre le riparazioni rese necessarie da malfunzionamenti di eventuali accessori o ricambi non originali. Le riparazioni di questo tipo possono essere commissionate a pagamento.

## 1.8 Panoramica dei principali elementi

### Unità motrice

Alloggiamento	1
Vano di alloggiamento del comando	2
Copertura dell'interfaccia di servizio	3
Copertura della presa di ricarica	4
Presa di ricarica	5
Impugnatura	6
Ruota motrice	7

### Supporto sulla sedia a rotelle

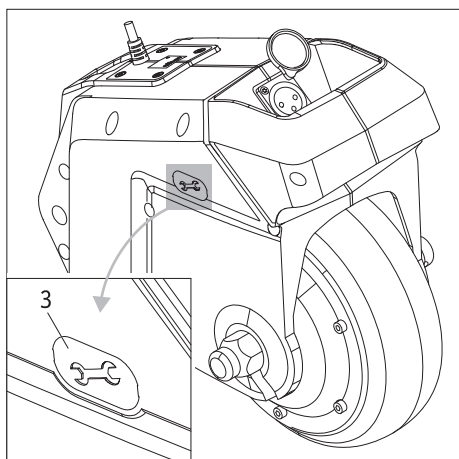
Supporto	8
Meccanismo di blocco	9

### Comando

Pulsante per il segnale di marcia	10
Tasto per aumentare la velocità	11
Tasto per ridurre la velocità	12
Tasto ON/OFF	13
Indicatori LED	14
Incavo (sul lato inferiore del comando)	15

### Caricabatterie

Scatola del caricabatterie	20
Spina di alimentazione	21
Indicatori LED	22
Connettore di ricarica	23



## 2. Messa in servizio e guida

Il via GO è consegnato pronto per l'uso. Ciò significa che sulla sedia a rotelle è stato montato un supporto [8] per l'alloggiamento del via GO e il dispositivo di comando è stato montato sulle maniglie di spinta.

Il via GO è così perfettamente funzionante e può essere messo in servizio come indicato ai capitoli seguenti di questo manuale d'uso, una volta ricevuto l'addestramento gratuito da parte del rivenditore autorizzato o di un rappresentante della Alber GmbH sull'uso dell'apparecchio.



**L'installazione dell'azionamento e dell'unità di controllo sulla carrozina può essere effettuata solo da Alber o da rivenditori specializzati autorizzati da Alber.**



**Controllare periodicamente che il supporto [8] sia ancora saldamente avvitato alla sedia a rotelle.**

**Se i collegamenti a vite sono allentati o addirittura svitati, farli riavvitare da un rivenditore autorizzato.**



**L'interfaccia di servizio [3] sull'unità motrice è riservata ai rivenditori autorizzati per gli interventi di manutenzione.**

**Non può essere utilizzata dall'utilizzatore del via GO.**

**La copertura dell'interfaccia di servizio non deve essere rimossa.**



**Poiché il via GO non dispone di una funzione di frenata, la sedia a rotelle deve essere equipaggiata di freni, idealmente freni a tamburo, per tutti quegli accompagnatori che non sono in grado fisicamente di frenare la sedia a rotelle in tutte le situazioni di marcia.**



**Quando il via GO viene fermato rapidamente con dei freni, la persona nella sedia a rotelle deve essere in grado, in quanto a caratteristiche fisiche e rapidità di reazione, di rispondere alle forze di accelerazione in frenata eventualmente prodotte. Se non ne fosse in grado, gli spostamenti con il via GO devono essere effettuati con la cintura allacciata.**



**È rigorosamente vietato l'uso del via GO da parte di utilizzatori non istruiti o non qualificati.**



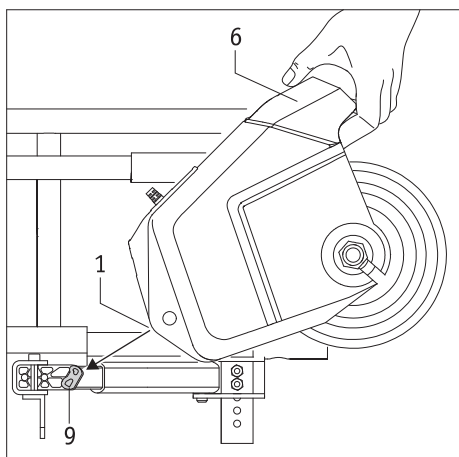
**Si raccomanda vivamente di montare rotelline antiribaltamento sulla sedia a rotelle. Per salite superiori a 4,5° (8%) l'impiego di una coppia di rotelline antiribaltamento è obbligatorio.**



**Osservare le avvertenze di sicurezza e di pericolo fornite nei singoli capitoli del presente manuale d'uso prima di mettere in servizio il via GO.**



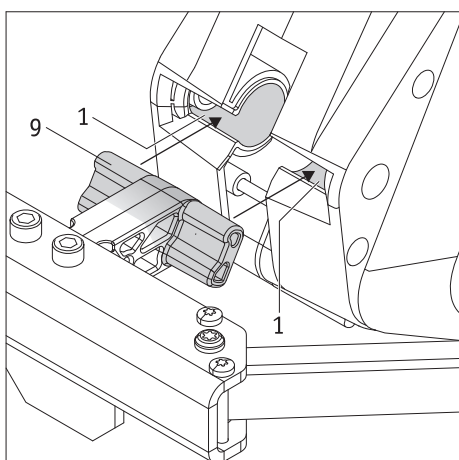
**Non utilizzare il via GO se si comporta in modo anomalo o non corretto.**



### 2.1 Montaggio del via G0 sulla sedia a rotelle

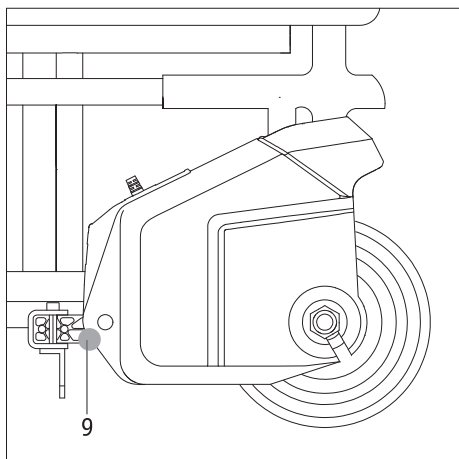
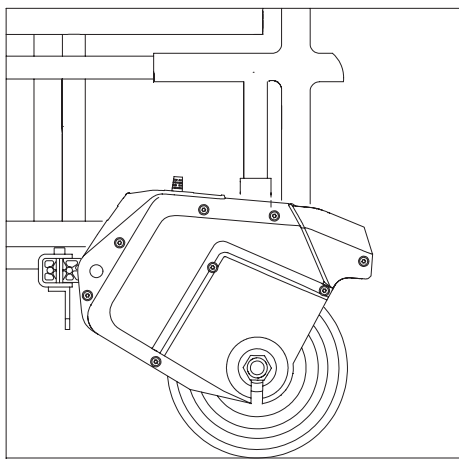
- Assicurarsi che la coppia di rotelline antiribaltamento manuali siano state montate correttamente sulla sedia a rotelle.
- Tirare i freni della sedia a rotelle, in modo da evitare che si sposti accidentalmente.
- Applicare il comando sul suo supporto sulla maniglia della sedia a rotelle (vedere capitolo 2.4).
- Assicurarsi che il via G0 sia spento (vedere capitolo 2.8).
- Tenere il via G0 sulla sua impugnatura [6].
- Far scivolare il via G0 sulla ruota motrice fino al blocco [9], sollevare l'unità motrice e premerla leggermente in avanti, finché scivola sul blocco [9].
- Quando il blocco [9] è posizionato correttamente nell'alloggiamento [1], è possibile abbassare il via G0 verso terra.
- È ora possibile usare il via G0.

**Avvertenza:** Se non si riesce ad abbassare il via G0 a terra, può essere che non sia stato inserito completamente o correttamente nel blocco [9]. A questo proposito vedere anche il capitolo 2.3



### 2.2 Smontaggio del via G0 dalla sedia a rotelle

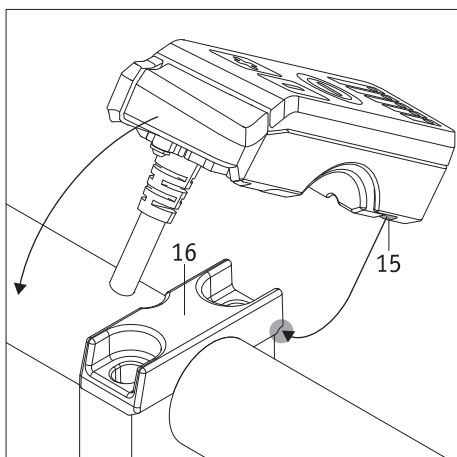
- Assicurarsi che il via G0 sia spento (vedere capitolo 2.8).
- Tirare i freni della sedia a rotelle, in modo da evitare che si sposti accidentalmente.
- Tenere il via G0 sulla sua impugnatura [6] e ribaltarla verso l'alto sollevandolo da terra.
- Estrarre il via G0 dal blocco [9].
- Rimuovere il comando dal suo supporto sulla maniglia della sedia a rotelle (vedere capitolo 2.5) e riporlo nel suo vano di alloggiamento [2] sul via G0 (vedere capitolo 2.6).



### 2.3 Posizione di parcheggio del via G0 sulla sedia a rotelle

Quando non è utilizzato, il via G0 può rimanere in posizione di parcheggio sotto alla sedia a rotelle.

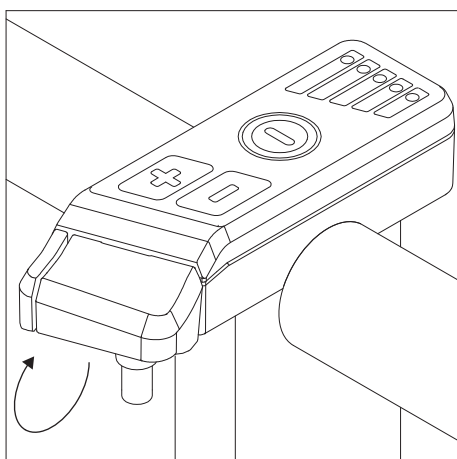
- Sollevare l'unità motrice e tirarla verso di sé per circa 1 cm.
- Quando si abbassa l'unità motrice, rimane così nella posizione di parcheggio.
- Quando si vuole utilizzare nuovamente il via G0, sollevare leggermente l'unità motrice, spingerla completamente in avanti e abbassarla.



#### 2.4 Montaggio del comando

Sulla maniglia destra della sedia a rotelle è stato montato il supporto [16] in cui inserire il comando.

- Accertarsi che il comando non sia acceso.
- Sul lato inferiore del comando si trova un incavo [15]. Tenere il comando a un angolo di circa 45° e spingerlo nell'incavo sul lato destro del supporto [16].
- Abbassare poi il comando verso il basso finché è inserito in posizione sul supporto [16].
- Ora è possibile utilizzare il comando.

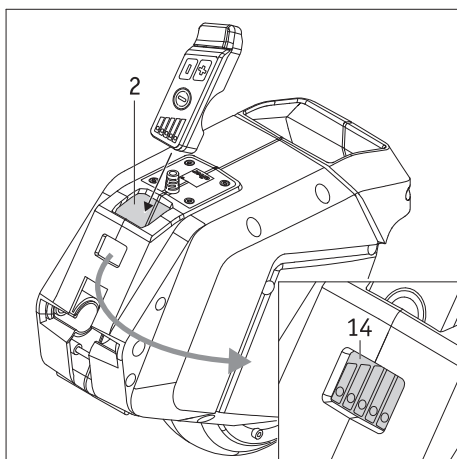


#### 2.5 Smontaggio del comando

- Accertarsi che il comando non sia acceso.
- Premere leggermente sul lato inferiore sinistro del comando dal basso, ribaltare il comando verso destra e rimuoverlo completamente dal supporto [16].
- Per conservare il comando in sicurezza, inserirlo nel vano previsto [2] sull'unità motrice (vedere capitolo 2.6).



**I portatori di pace-maker devono mantenere una distanza minima tra il dispositivo impiantato e il comando di 20 centimetri per evitare eventuali interferenze e quindi danni alla salute.**

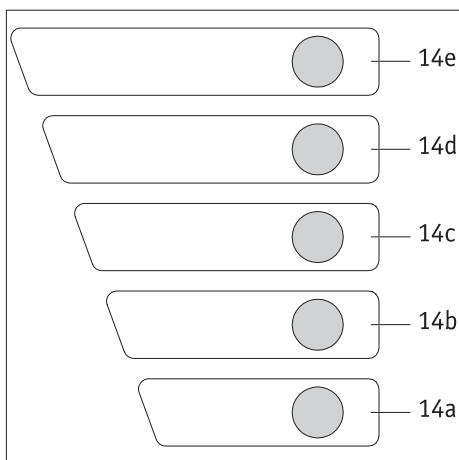
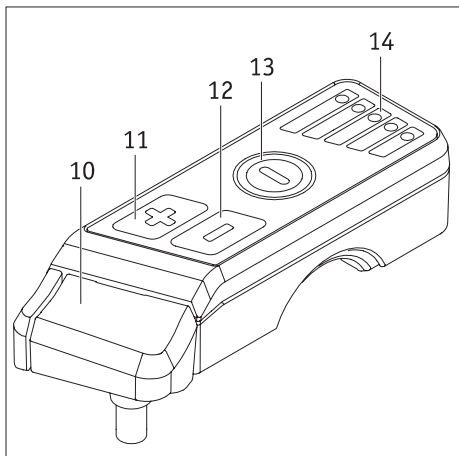


#### 2.6 Conservazione del comando

Quando l'unità motrice e il comando vengono smontati dalla sedia a rotelle, si consiglia per sicurezza di conservare il comando nell'unità motrice.

- Accertarsi che il comando sia spento.
- Inserire il comando nel vano previsto [2] nell'unità motrice.
- Nel vano di alloggiamento [2] si trova un incavo. In fase di ricarica della batteria dell'unità motrice mentre il comando si trova nella sua sede [2], è possibile verificare il progresso della ricarica sugli indicatori LED [14] senza dover rimuovere il comando.

Per il trasporto del via GO in aereo: Inserire il comando nel suo vano [2] sull'unità motrice in modo che il pulsante di accensione/spegnimento non possa essere attivato inavvertitamente.



## 2.7 Accensione del via GO

Per inserire il via GO, premere il tasto ON/OFF [13] per almeno 1 secondo. Questo si illumina di colore verde e rimane acceso finché non si spegne il via GO.

Quando si accende il sistema, ha luogo una verifica di possibili errori. In questa fase gli indicatori LED [14] si accendono brevemente in sequenza su tutti i segmenti [da 14a a 14e].

In seguito, per 3 secondi viene indicata la velocità impostata come segue:

Elemento LED	Velocità impostata
14a lampeggia	1,5 km/h
14a e 14b lampeggiano	2,0 km/h
14b lampeggia	2,5 km/h
14b e 14c lampeggiano	3,0 km/h
14c lampeggia	3,5 km/h
14c e 14d lampeggiano	4,0 km/h
14d lampeggia	4,5 km/h
14d e 14e lampeggiano	5,0 km/h
14e lampeggia	5,5 km/h

Il via GO è ora pronto per l'uso e indica lo stato di carica della batteria sui segmenti LED [da 14a a 14e] finché non viene spento. Legenda:

Elemento LED	Stato di carica della batteria
da 14a a 14e accesi	80 - 100%
da 14a a 14d accesi	60 - 80%
da 14a a 14c accesi	40 - 60%
da 14a a 14b accesi	20 - 40%
14a acceso	10 - 20%
14a lampeggia	10% o meno



Se viene riconosciuto un errore durante la verifica di sistema, anche questo viene segnalato dai segmenti [da 14a a 14e]. Vedere a questo proposito il capitolo 3.

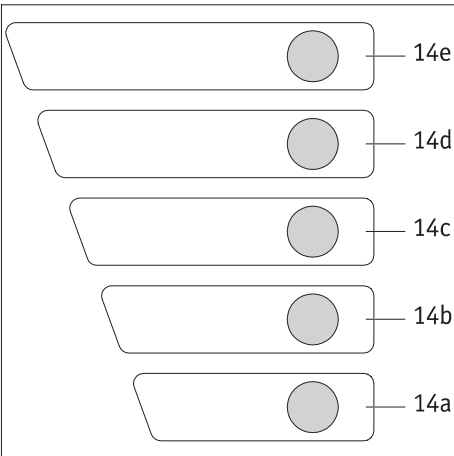
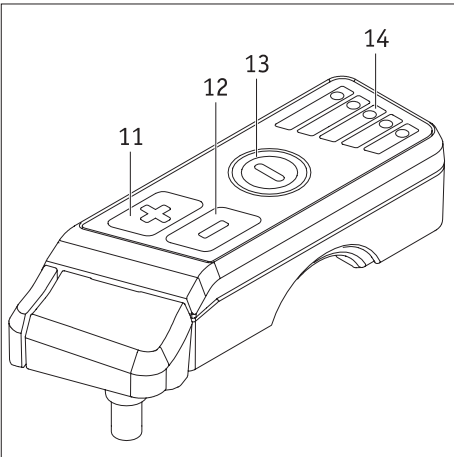
**2.8 Spegnimento del via GO**

Dopo l'uso è opportuno spegnere il via GO, anche per risparmiare la carica della batteria. Per spegnere il via GO premere brevemente il tasto ON/OFF [13]. La luce verde del tasto e gli indicatori LED [14] si spengono. Se poi il via GO viene rimosso dalla sedia a rotelle, occorre rimuovere anche il comando (vedere capitolo 2.5).

**2.9 Regolazione della velocità**

Sul comando è possibile impostare la velocità massima che si desidera raggiungere con il via GO.

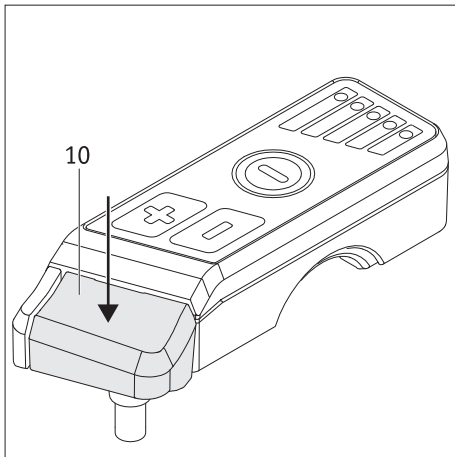
- Accendere il via GO premendo per almeno 1 secondo il tasto [13] e attendere un momento finché non si conclude la verifica di sistema.
- Premere il tasto [11] per aumentare la velocità in incrementi di 0,5 km/h, premere il tasto [12] per ridurla in incrementi di 0,5 km/h. Sugli indicatori LED [14] è possibile leggere la regolazione come segue.



Elemento LED	Velocità selezionata
14a lampeggia	1,5 km/h
14a e 14b lampeggiano	2,0 km/h
14b lampeggia	2,5 km/h
14b e 14c lampeggiano	3,0 km/h
14c lampeggia	3,5 km/h
14c e 14d lampeggiano	4,0 km/h
14d lampeggia	4,5 km/h
14d e 14e lampeggiano	5,0 km/h
14e lampeggia	5,5 km/h



**La velocità selezionata viene salvata automaticamente e sarà mantenuta inalterata ad ogni accensione del via GO.**



## 2.10 Inizio della marcia

Una volta effettuate tutte le operazioni indicate nei capitoli precedenti e regolata la velocità desiderata, è possibile iniziare la marcia.

Premere il pulsante [10] per mettere in moto l'unità motrice, che rimarrà attiva finché non viene rilasciato il pulsante [10].

Osservare che il via GO non dispone di una funzione di frenata e che occorre dunque utilizzare i freni della sedia a rotelle per rallentarla e fermarla.



**Quando si usa il via GO per la prima volta: leggere e osservare le avvertenze sulla guida indicate al capitolo 6.**



**Il via GO non dispone di una funzione di frenata.**

**Pertanto, l'utilizzatore della sedia a rotelle o l'operatore del via GO deve essere sempre in grado di arrestare la sedia a rotelle con i freni della sedia stessa.**

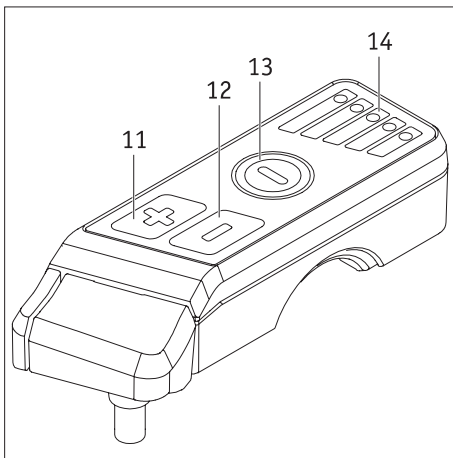
**Usare sempre i freni per bloccare la sedia a rotelle su salite e pendenze.**



**Si consiglia alle persone che usano il via GO per la prima volta di incominciare a una bassa velocità finale, per familiarizzare con le caratteristiche di guida del via GO.**



**Non effettuare mai i primi tentativi di guida in spazi ristretti come in corridoi.**



## 2.11 Spegnimento automatico

Se l'unità di comando non viene utilizzata per più di 120 minuti, essa e l'unità motrice vengono portate automaticamente in modalità stand-by (i LED si spengono).

Per rimettere in funzione il sistema è necessario riaccendere l'unità di comando (vedere il capitolo 2.7).

## 2.12 Immobilizzatore

Il via GO è dotato di un immobilizzatore per impedire eventuali abusi dell'apparecchio.

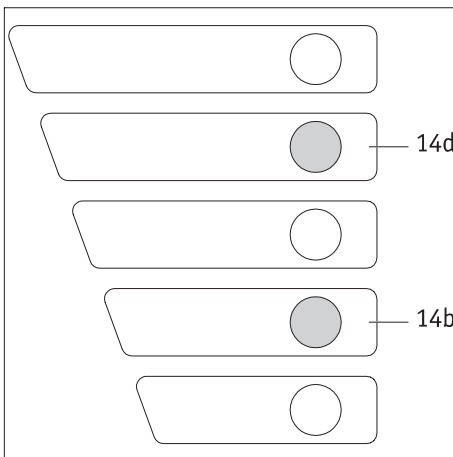
### Attivazione dell'immobilizzatore

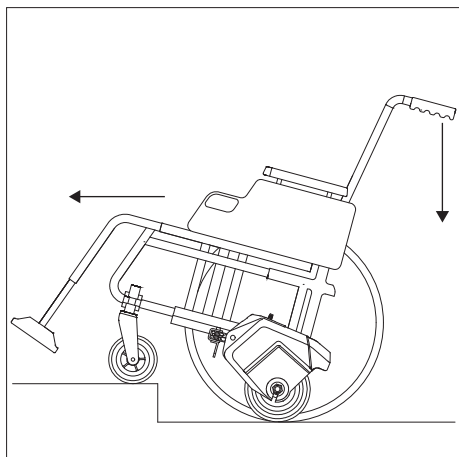
- Accendere il sistema premendo il tasto ON/OFF [13].
- Premere contemporaneamente per 5 secondi i tasti [11] e [12].
- L'immobilizzatore è attivato. I LED [14b] e [14d] lampeggiano finché il sistema si spegne automaticamente dopo 2 secondi.

### Disattivazione dell'immobilizzatore

Quando è stato attivato l'immobilizzatore e il sistema si è spento:

- Riaccendere il via GO premendo il tasto [13]. I LED [14b] e [14d] lampeggiano per 10 secondi.
- Subito dopo l'accensione, premere contemporaneamente per 5 secondi i tasti [11] e [12].
- L'immobilizzatore è ora disattivato ed è possibile riprendere la marcia.





### 2.13 Superare gli ostacoli

Prestare particolare attenzione quando si devono superare degli ostacoli, ad esempio per salire sul marciapiede.

È possibile superare gli ostacoli con la propulsione assistita del via GO esclusivamente con la marcia lenta in avanti. L'altezza massima dell'ostacolo deve essere di 5 cm (a seconda delle ruote della sedia a rotelle). Occorre spingere verso il basso la sedia a rotelle agendo eventualmente sulle maniglie di spinta.

Se occorre superare un ostacolo in retromarcia, spegnere il via GO e porlo in posizione di riposo (vedere capitolo 2.3).



**Avvicinarsi lentamente all'ostacolo, frenando la sedia a rotelle per tempo!**

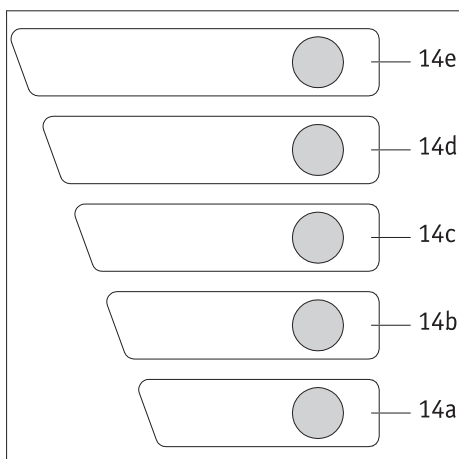
**Non avvicinarsi mai un ostacolo alla massima velocità facendoci urtare contro le ruote anteriori della sedia a rotelle. Allo stesso modo, non tentare mai di superare un ostacolo alla massima velocità. Manovre di questo tipo, infatti, possono danneggiare in primo luogo le ruote anteriori della sedia a rotelle, che in casi estremi possono anche rompersi.**



**Per superare gli ostacoli, non inclinare la sedia a rotelle premendo con il piede sul via GO.**



**Osservare le indicazioni del produttore della sedia a rotelle su come superare gli ostacoli**



### 3. Messaggi di errore

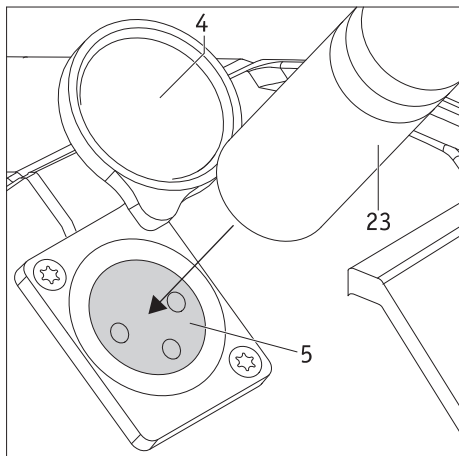
Quando si verifica un errore sul via GO, il tasto ON/OFF [13] lampeggia con luce rossa. Sugli indicatori LED [14] gli elementi [da 14a a 14e] segnalano l'errore come segue:

Elemento LED	Errore	Rimedio
14a lampeggia	Stato di carica della batteria troppo basso	Ricaricare la batteria.
14a e 14e lampeggiano	Errore sull'azionamento o nella batteria	Spegnere il via GO e riaccenderlo.
14b, 14c e 14d lampeggiano	Errore sul comando o sul suo cavo	Spegnere il via GO e riaccenderlo.
14a, 14b, 14c e 14d lampeggiano	Errore nella scheda della via GO:	Spegnere il via GO e riaccenderlo.
Tutti gli elementi LED lampeggiano	Errore durante la ricarica	Tentare di ricaricare ancora una volta la batteria.
14a, 14c e 14e lampeggiano	Durante la ricarica: temperatura del via GO fuori dall'intervallo consentito	Lasciare raffreddare o riscaldare il motore e riavviare la ricarica.
	Durante il funzionamento: temperatura del via GO fuori dall'intervallo consentito	Lasciare raffreddare o riscaldare il motore, quindi proseguire la marcia.



**Contattare il proprio rivenditore autorizzato se l'errore si ripresenta. Se compare un errore diverso da quelli indicati nella tabella, si tratta di un problema di tipo meccanico o elettronico del via GO. In questi casi, rivolgersi al proprio rivenditore specializzato o ad un rappresentante Alber.**





#### 4. Batteria

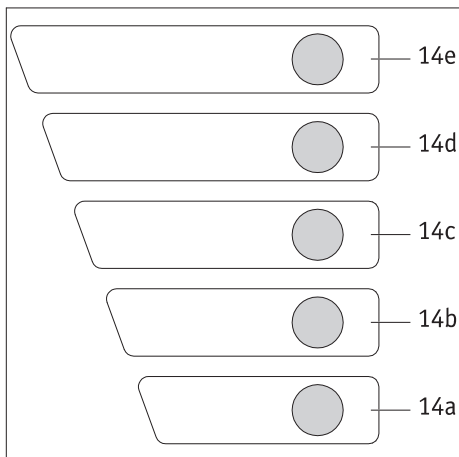
##### 4.1 Ricarica delle batterie

Le batterie del via G0 sono incorporate nell'apparecchio e non possono essere rimosse. Per ricaricare le batterie, il via G0 può rimanere montato sulla sedia a rotelle.

- Le batterie possono essere ricaricate solo in un ambiente asciutto, a temperature comprese tra 0 e massimo 40 °C.
- Spegner il via G0.
- Bloccare la sedia a rotelle con i suoi freni per evitare spostamenti accidentali.
- Orientare di lato la copertura [4] sul via G0.
- Collegare il connettore di ricarica [23] alla presa di ricarica [5].
- **Effettuare la ricarica seguendo le istruzioni fornite nel manuale d'uso allegato al caricabatterie.**
- Una volta completata la ricarica: Riportare la copertura [4] sulla presa di ricarica [5] in modo che rimanga completamente coperta.

Durante la ricarica, sul display [14] viene visualizzato lo stato di ricarica delle batterie come segue:

Elemento LED	Stato di carica della batteria
Tutti i LED accesi	80 - 100%
da 14a a 14d accesi	60 - 80%
da 14a a 14c accesi	40 - 60%
da 14a a 14b accesi	20 - 40%
14a acceso	10 - 20%
14a lampeggia	Stato della carica inferiore al 10%
Tutti i LED lampeggiano e il tasto ON/OFF [13] lampeggia rosso	Errore durante la ricarica. Ripetere la ricarica.



Se durante la ricarica della batteria dovesse verificarsi un errore che non può essere eliminato ripetendo la ricarica, rivolgersi al proprio rivenditore specializzato.



Accertarsi che il connettore del caricabatterie [23] e la presa [5] siano puliti e che non vi siano particelle metalliche su di essi. Nel caso si trovino particelle meccaniche, rimuoverle con un panno asciutto e pulito. A questo proposito vedere anche il capitolo 7.2



Se durante la ricarica si verifica un errore: Verificare se sono soddisfatte tutte le condizioni per la ricarica indicate nel manuale d'uso allegato al caricabatterie (ad es. temperatura ambiente, connettore di ricarica inserito correttamente ecc.).



Dopo la ricarica, staccare il caricabatterie prima dalla presa di corrente e poi dal via G0.



Se il via G0 si trova sulla sedia a rotelle durante la ricarica, assicurare la sedia a rotelle contro lo spostamento involontario bloccandola con i suoi freni.



Prima di mettersi in marcia, controllare sempre lo stato di carica delle batterie. Prima di mettersi in marcia le batterie dovrebbero essere completamente cariche, onde evitare di rimanere bloccati a causa di batterie scariche.



Le batterie possono essere ricaricate solo in un ambiente asciutto, a temperature comprese tra 0 e massimo 40 °C.



Seguire anche le avvertenze del manuale d'uso allegato al caricabatterie.



Osservare anche le avvertenze sulle batterie fornite ai capitoli seguenti del presente manuale d'uso.

## 4.2 Indicazione della temperatura

### Temperatura d'esercizio

Quando la temperatura è superiore o inferiore all'intervallo consentito per l'esercizio del via GO (temperatura ambiente compresa tra -25 °C e +50 °C), il via GO si spegne automaticamente. Sul comando lampeggiano i LED [14a], [14c] e [14e]. A questo proposito vedere anche il capitolo 3.

### Temperatura di ricarica

Quando la temperatura è superiore o inferiore a quella consentita per la ricarica delle batterie (da 0 a massimo 40 °C), la ricarica viene interrotta automaticamente. Sul comando lampeggiano i LED [14a], [14c] e [14e]. A questo proposito vedere anche il capitolo 3.

## 4.3 Indicazioni di sicurezza e avvertenze per l'uso del via GO e della batteria integrata



**Prima di iniziare la ricarica, leggere e seguire tutte le istruzioni e le avvertenze allegato al caricabatterie, nonché le seguenti avvertenze di pericolo e sicurezza.**

- Per l'esercizio del via GO, in caso di riparazioni, deve essere utilizzata soltanto la batteria fornita dalla Alber. Altri tipi di batterie possono esplodere e provocare lesioni a persone e danni materiali. Le riparazioni possono essere effettuate esclusivamente dal rivenditore autorizzato.
- Non ricaricare mai il via GO in presenza o in prossimità di liquidi o gas infiammabili.
- Tenere il via GO lontano dalle fiamme.
- Durante la ricarica, non esporre il via GO a nessun tipo di umidità (acqua, pioggia, neve).
- Non eseguire mai la ricarica in ambienti in cui possa formarsi umidità sul via GO.
- Nel caso (poco probabile) di un surriscaldamento o un incendio delle batterie, il via GO non deve mai venire a contatto con acqua o altri liquidi. I produttori delle batterie raccomandano l'estinzione con sabbia come unico agente estinguente appropriato.
- Non caricare mai il via GO a temperature inferiori a 0 °C o superiori a 40 °C. In caso di un tentativo di ricarica al di fuori di questo intervallo di temperatura, la ricarica viene automaticamente interrotta.
- Ad ogni utilizzo, il via GO consuma energia. Non lasciare che le batterie si scarichino completamente, in quanto col tempo potrebbero danneggiarsi. È consigliabile ricaricare le batterie dopo ogni utilizzo.
- Per ricaricare il via GO utilizzare soltanto il caricabatterie fornito in dotazione dalla Alber. La ricarica termina automaticamente non appena le batterie sono cariche. In questo modo si evita il sovraccarico.
- Dopo la ricarica, staccare il caricabatterie prima dalla presa di corrente e poi dal via GO.
- Non immergere mai il via GO in acqua. Ciò può provocare danni irreparabili.
- La durata della batteria dipende anche dal luogo di conservazione del via GO. Pertanto non lasciare il via GO per lunghi periodi in luoghi molto caldi. In particolare i vani bagagli di veicoli parcheggiati al sole devono essere utilizzati soltanto per il trasporto, ma mai come deposito.

#### 4.4 Indicazioni di sicurezza e avvertenze sulla conservazione del via GO

- Non esporre il via GO a nessun tipo di umidità (acqua, pioggia, neve).
- Prima della messa in deposito, ricaricare il via GO, successivamente controllare lo stato di carica ogni 3 mesi.
- Conservare il via GO in un luogo fresco e asciutto, in cui risulti protetto da danni e da accessi non autorizzati.
- Prima di spedire o trasportare un via GO danneggiato, consultare il proprio rivenditore specializzato o il Centro servizio clienti della Alber.
- In caso di danni o difetti, il via GO deve essere fatto controllare. Contattare il proprio rivenditore specializzato e informarsi sulla procedura per la spedizione di ritorno e la riparazione. Se difettoso o danneggiato, il via GO non deve essere in nessun caso utilizzato o aperto.

#### 4.5 Avvertenze di sicurezza e sui pericoli relativi al trasporto e alla spedizione del via GO

Per la batteria integrata nel via GO sono utilizzate celle agli ioni di litio. Per il trasporto e la spedizione del via GO valgono pertanto le disposizioni di legge attinenti, che devono essere rigorosamente osservate. Ad esempio, di norma non è possibile trasportare un apparecchio difettoso in aereo.

Dato che le disposizioni di trasporto possono cambiare di anno in anno, prima di iniziare il viaggio consigliamo espressamente di contattare l'agenzia di viaggio, la linea aerea o la società di navigazione e informarsi sulle condizioni attualmente in vigore.

A tal proposito può essere utile munirsi del certificato di trasporto che può essere richiesto al Centro servizio clienti della Alber (tel.: **0800 9096 250**) o scaricato dal sito **www.alber.de**.

Se guasto, portare il via GO personalmente dal rivenditore specializzato o a un rappresentante della Alber, in quanto anche la spedizione per posta o tramite altri spedizionieri è strettamente regolamentata in relazione alle batterie agli ioni di litio. Anche a questo proposito consigliamo di prendere precedentemente contatto con il rivenditore specializzato o un rappresentante della Alber.



**Concordare il trasporto dell'apparecchio con il proprio rivenditore specializzato o un rappresentante della Alber prima della spedizione**

#### 4.6 Indicazioni di sicurezza e avvertenze sul caricabatterie



**Prima di iniziare la ricarica, leggere e seguire tutte le istruzioni e le avvertenze allegate al caricabatterie, nonché le seguenti avvertenze di pericolo e sicurezza.**

- Per ricaricare il via GO utilizzare soltanto il caricabatterie fornito in dotazione dalla Alber. La ricarica termina automaticamente non appena le batterie sono cariche. In questo modo si evita il sovraccarico.
- Ricaricare con il caricabatterie soltanto le batterie integrate nel via GO e non usarlo mai per altri apparecchi.
- Dopo la ricarica, staccare il caricabatterie prima dalla presa di corrente e poi dal via GO.
- Non utilizzare mai caricabatterie diversi da quelli originali della Alber.
- Durante la ricarica, il caricabatterie non deve essere mai esposto a umidità (acqua, pioggia, neve).
- Attenzione alla formazione di condensa. Se il caricabatterie viene portato da un ambiente freddo a uno caldo, può formarsi condensa. In questo caso, non utilizzare più il caricabatterie fino a quando la condensa non è evaporata. Ciò può richiedere diverse ore.
- Non eseguire mai la ricarica in ambienti in cui possa formarsi umidità sul caricabatterie.
- Non trasportare il caricabatterie tenendolo per il cavo di rete o i cavi di ricarica.
- Non tirare mai forte il cavo di rete per staccare il caricabatterie dalla presa di corrente.
- Non esercitare pressione su cavo e spina. Forti dilatazioni o piegature dei cavi, lo schiacciamento di un cavo tra la parete e una finestra o oggetti pesanti posati sul cavo o sulla spina possono provocare scosse elettriche e incendi.
- Posare il cavo di alimentazione e il cavo di ricarica in modo tale che nessuno possa calpestarli o inciamparvi, o in modo che non siano soggetti a influenze e sollecitazioni dannose.
- Non utilizzare il caricabatterie se il cavo di alimentazione, il cavo di ricarica o le spine dei cavi sono danneggiati. I componenti danneggiati devono essere immediatamente sostituiti dai rivenditori autorizzati dalla Alber.
- Se il caricabatterie ha subito urti, è caduto o è stato danneggiato in altro modo, non utilizzarlo e non disassemblarlo. Portare il caricabatterie danneggiato a un rivenditore autorizzato dalla Alber per farlo riparare.
- I bambini piccoli non devono utilizzare il caricabatterie.
- Far funzionare il caricabatterie soltanto con tensione alternata di rete 100 V - 240 V.
- Non smontare o modificare il caricabatterie.

- Durante la ricarica, non coprire il caricabatterie e non appoggiare oggetti sul dispositivo.
- Posare il caricabatterie in modo sicuro su una superficie piana.
- Non cortocircuitare mai i poli del connettore di ricarica con oggetti metallici.
- Accertarsi che la spina di alimentazione sia saldamente inserita nella presa di corrente.
- Non toccare la spina con le mani umide.
- Non utilizzare il connettore di ricarica e/o la spina di rete se umidi o sporchi. Prima di inserirli, pulirli con un panno asciutto.
- Al termine della ricarica, staccare prima la spina del caricabatterie dalla presa di corrente, poi il connettore di ricarica dal via GO.

## 5. Trasporto e conservazione

### 5.1 Utilizzo della sedia a rotelle come sedile per veicolo

Se la sedia a rotelle viene utilizzata come sedile per veicolo, osservare le prescrizioni corrispondenti del produttore della sedia a rotelle. Il via GO e il suo comando non devono rimanere montati sulla sedia a rotelle, ma devono essere rimossi. Durante il trasporto nel veicolo è necessario fissare sempre entrambi dispositivi, affinché non possano muoversi in modo incontrollato mettendo in pericolo i passeggeri in caso di una brusca frenata.



**Con il via GO montato, la sedia a rotelle non può essere utilizzata come sedile del veicolo.**

#### Veicoli con pedana di sollevamento per sedia a rotelle

- Qualora il veicolo fosse dotato di una pedana per il sollevamento della sedia a rotelle o simili, la sedia a rotelle con il via GO deve essere trasferita sulla piattaforma soltanto con la massima cautela.
- Guidare lentamente e con cautela.
- L'accompagnatore o la persona seduta nella sedia a rotelle non deve eseguire movimenti improvvisi, repentini o a scatti.
- Guardare sempre nella direzione di marcia ed evitare qualunque distrazione.
- Quando l'utilizzatore della sedia a rotelle si trova nel veicolo e la sedia a rotelle viene usata come sedile, il via GO e il comando devono essere rimossi dalla carrozzina.
- Qualora l'utilizzatore della sedia a rotelle venga trasbordato su uno dei sedili normali del veicolo, deve essere protetto dai sistemi di sicurezza del veicolo stesso, come ad es. airbag e sistema antiurti laterali.



**In caso di mancato rispetto di queste condizioni e istruzioni la Alber GmbH declina qualsiasi responsabilità per eventuali incidenti e le relative conseguenze o per eventuali danni alla sedia a rotelle, al via GO o ad altri oggetti e impianti.**

### 5.2 Indicazione di sicurezza sul trasporto del via GO e di una sedia a rotelle in un veicolo

In caso di trasporto, il via GO e il comando devono essere smontati dalla sedia a rotelle.

Fissare entrambi i dispositivi affinché non possano arrecare danni ai passeggeri in caso di brusca frenata. Per bloccarli, il nostro consiglio non vincolante (decliniamo in tal senso qualsiasi responsabilità) è di fissare il via GO ad esempio con cinghie sufficientemente resistenti all'interno del veicolo. Non conservare mai il via GO senza bloccarlo!

Osservare inoltre le indicazioni e prescrizioni del produttore della sedia a rotelle.

Nel caso esistano delle disposizioni nazionali per la messa in sicurezza del via GO o del comando in vigore nel proprio paese, queste hanno priorità e devono essere rispettate.

Per incidenti di qualsiasi tipo e relative conseguenze, oppure per danni alla sedia a rotelle o al via GO

- provocati dalla mancata osservanza di queste avvertenze
- provocati dal mancato rispetto delle regolamentazioni e leggi in vigore nel proprio paese
- provocati dall'utilizzo di sistemi di protezione non ammessi o non adatti

la Alber GmbH e i suoi rappresentanti declinano qualsiasi responsabilità.

### 5.3 Indicazione di sicurezza sui collegamenti elettrici

Assicurarsi che il via GO e il suo comando siano conservati, sia durante il trasporto che il deposito, in un luogo sicuro e soprattutto anche pulito. Nella presa di ricarica [5] o nel connettore di ricarica [23] non devono mai penetrare schegge metalliche, trucioli metallici o altri piccoli oggetti.

Se il via GO è stato soggetto a numerosi trasporti o è rimasto in deposito per lungo tempo, la presa di ricarica [5] e il connettore di ricarica [23] devono essere puliti con aria compressa per evitare che eventuali impurità (particelle metalliche come trucioli o altro) possano provocare un corto circuito.

### 5.4. Deposito

- Conservare il via GO possibilmente su una superficie facile da pulire.  
L'esperienza ha dimostrato che alcuni pavimenti in materiale sintetico (ad es. PVC) possono trattenere residui delle ruote (pneumatici di bicicletta) ivi riposte. Questi non sono più lavabili. Anche il via GO è dotato di uno pneumatico simile. In caso di dubbio si consiglia di utilizzare una base di cartone. In linea generale, Alber GmbH non si assume alcuna responsabilità per danni ai pavimenti di questo genere.
- Se il via GO non viene utilizzato per un periodo di tempo prolungato, conservare il dispositivo in un ambiente asciutto, preferibilmente a temperatura ambiente (da +15 °C a +25 °C). Il via GO può essere conservato tra una temperatura minima di -40 °C e una massima di +65 °C.
- Il via GO non deve essere conservato per periodi di tempo prolungati rimanendo poggiato sulla sua ruota motrice [7], in quanto sussiste il rischio che successivamente non scorra più in modo centrico.
- Quando conservato per un deposito prolungato, il via GO dovrebbe essere collegato ogni 3 mesi al caricabatterie in dotazione e completamente ricaricato. Questo permette di assicurare la perfetta funzionalità del via GO anche dopo periodi di conservazione prolungati.
- Dopo aver ricaricato il via GO, separare il caricabatterie dalla rete elettrica.
- Le batterie integrate nel via GO sono del tipo agli ioni di litio che, se usate correttamente, non sono soggette a perdite di liquidi; esse non richiedono manutenzione, tranne la ricarica sopra descritta.

### 5.5 Piegare la sedia a rotelle

È possibile piegare la sedia a rotelle per riporla, senza dovere smontare il supporto del via GO [8]. La Alber consiglia tuttavia di rimuovere il via GO dalla sedia a rotelle prima di piegarla. La sedia a rotelle risulta più sottile quando è piegata senza il via GO.

Per maggiori informazioni su come piegare la sedia a rotelle consultare il manuale d'uso della sedia a rotelle.

## 6. Avvertenze di sicurezza e pericolo

Per garantire l'utilizzo sicuro del via GO, rispettare rigorosamente le seguenti avvertenze.

### 6.1 Avvertenze di sicurezza

Da osservare prima di mettersi in marcia:

- Per evitare lesioni, durante il funzionamento del via GO l'utilizzatore deve indossare calzature resistenti e mai sandali aperti, ciabatte, pantofole o simili. È altresì vietato l'utilizzo del via GO a piedi nudi.
- Tirare i freni della sedia a rotelle e spegnere il via GO prima che la persona prenda posto sulla sedia a rotelle, in modo da evitare spostamenti involontari.
- Se si dovesse constatare che una funzione del via GO non funziona come descritto nel manuale d'uso, interrompere l'uso dell'apparecchio. In tal caso, mettersi in contatto con il rivenditore autorizzato o un rappresentante della Alber GmbH per eliminare l'errore.
- Non impiegare mai il via GO come pedana.
- Non allungare mai le mani nello spazio tra la ruota motrice [7] e il carter.
- Prima di affrontare salite o discese con il via GO, è consigliabile avere già acquisito familiarità in piano con l'uso del dispositivo.
- Il via GO deve essere montato soltanto su sedie a rotelle autorizzate per questo uso dalla Alber GmbH. Poiché il via GO non dispone di una funzione di frenata, la sedia a rotelle deve essere equipaggiata di freni, idealmente 2 freni a tamburo, per tutti quegli accompagnatori che non sono in grado fisicamente di frenare la sedia a rotelle in tutte le situazioni di marcia.
- Il montaggio e la modifica del supporto per il via GO possono essere eseguiti soltanto dalla Alber GmbH, dai suoi rappresentanti o dai rivenditori di prodotti ortopedici e sanitari autorizzati dalla Alber.
- Il manuale d'uso della sedia a rotelle deve essere rispettato rigorosamente durante l'utilizzo del via GO.
- Il via GO può essere comandato esclusivamente dall'accompagnatore che spinge la carrozzella. A causa del pericolo di ribaltamento non è indicato per utilizzatori ad autospinta, soprattutto in salita. In caso di ribaltamento laterale o all'indietro, l'accompagnatore deve essere in grado di intercettare la sedia a rotelle e il suo utilizzatore.
- Si raccomanda vivamente di montare rotelline antiribaltamento sulla sedia a rotelle. Per salite superiori a 4,5° (8%) l'impiego di una coppia di rotelline antiribaltamento è obbligatorio.
- I freni della sedia a rotelle su cui è montato il via GO devono essere posizionati in un punto facilmente raggiungibile dall'accompagnatore.

- La ruota motrice del via GO è una ruota a gomma piena, priva di camera d'aria. Prima di ogni uso controllare le condizioni della ruota. Il battistrada deve essere ancora sufficientemente spesso. Se si notano crepe sul battistrada in gomma, non utilizzare più il via GO. Reperire una nuova ruota presso il proprio rivenditore autorizzato esclusivamente come pezzo di ricambio originale Alber.
- Assicurarsi che la pressione delle ruote della sedia a rotelle corrisponda a quella indicata dal costruttore della sedia stessa. Entrambi i parametri influiscono direttamente sul comportamento di guida e sull'autonomia durante uno spostamento con il via GO.
- È consigliabile far revisionare e far eseguire la manutenzione del via GO almeno ogni 2 anni dalla Alber, da un suo rappresentante o dal rivenditore autorizzato (vedere il capitolo 7.5).
- Per gli spostamenti notturni, la sedia a rotelle con cui viene usato il via GO deve essere equipaggiata di catarifrangenti per i raggi delle ruote. Di notte è opportuno percorrere unicamente vie bene illuminate e l'accompagnatore deve indossare un gilet ad alta visibilità.

#### Durante la marcia con il via GO rispettare quanto segue:

- Mettersi in marcia partendo sempre con la velocità minima, per poi aumentarla gradualmente fino al passo desiderato.
- L'inclinazione massima sicura del via GO è di 9,1° (16%) con un carico di massimo 150 kg. In caso di pendenze e salite, l'accompagnatore deve essere sempre in grado di impedire il rovesciamento della sedia a rotelle in qualsiasi direzione.
- Non superare la pendenza massima ammissibile indicata dal produttore della sedia a rotelle.
- Soprattutto prima di percorrere percorsi in pendenza, impostare una velocità adeguata al proprio passo.
- Soprattutto in percorsi in salita o discesa, osservare che il via GO non dispone di una funzione di frenata!
- Non accostare mai gradini o precipizi alla massima velocità.
- Quando il via GO è acceso, ogni impulso applicato al pulsante [10] viene trasformato in un comando di guida. Per questo motivo evitare qualsiasi impulso involontario. In caso di sosta o attesa in luoghi di potenziale pericolo (ad es. durante l'attesa a un semaforo pedonale, su una salita o discesa o su qualsiasi tipo di rampa) spegnere il via GO e non toccare il pulsante [10].
- Assicurarsi che il pulsante [10] non possa essere raggiunto da bambini, che potrebbero così inavvertitamente mettere in moto il via GO.
- Non fissare alcun oggetto (borse ecc.) direttamente sul comando o vicino ad esso! Il contatto di questi oggetti con il pulsante [10] potrebbe provocare un impulso di guida involontario.
- Durante la marcia su marciapiedi, mantenere una distanza sufficiente dal bordo degli stessi (dovrebbe corrispondere almeno alla larghezza della sedia a rotelle).
- Superare i gradini usando il via GO solo procedendo in avanti, mai in retromarcia. Leggere in proposito le informazioni al capitolo 6.2.
- Per salire su un marciapiede è necessario rispettare l'altezza massima di salita predefinita dal costruttore della sedia a rotelle.
- Evitare il transito su terreni non battuti (ad es. ghiaia, sabbia, fango, neve, ghiaccio o pozzanghere profonde).
- Non lasciare mai il via GO incustodito, né quando è acceso né quando è spento. Se non si potesse evitarlo, è possibile attivare l'immobilizzatore (vedere capitolo 2.12).
- Durante tragitti lunghi, l'unità motrice del via GO può riscaldarsi. Evitare pertanto di toccare l'unità motrice subito dopo la marcia (per es. mentre si carica il via GO su un'automobile).
- Prestare attenzione quando si conserva il via GO in luoghi soggetti all'irraggiamento diretto del sole. A seconda dell'intensità dei raggi solari gli elementi del via GO possono riscaldarsi in modi diversi.
- Campi elettromagnetici, generati per esempio da telefoni cellulari, possono pregiudicare le prestazioni del via GO. Per usare telefoni cellulari in diretta prossimità della sedia a rotelle, spegnere il propulsore ausiliario.
- Allo stesso modo, il funzionamento del via GO può interferire su altri dispositivi, ad esempio sulle barriere antifurto nei grandi magazzini.
- Durante la marcia, assicurarsi che vi sia una distanza sufficiente tra i propri piedi e la ruota motrice [7] del via GO al fine di evitare qualsiasi contatto tra le proprie calzature e quest'ultima. Le calzature aperte o i piedi nudi possono incastrarsi nella ruota motrice gommatata, con rischio di lesioni e schiacciamenti.

#### Dopo la marcia con il via GO rispettare quanto segue:

- Tirare i freni della sedia a rotelle e spegnere il via GO prima che la persona abbandoni la sedia, in modo da evitare spostamenti involontari.
- Spegnere immediatamente il via GO quando non viene utilizzato, in modo da prevenire impulsi di guida accidentali provocati dal contatto con il pulsante [10] e per evitare di scaricare la batteria. Tirare i freni manuali della sedia a rotelle.
- Arrestare la sedia a rotelle e il via GO solo in un luogo asciutto e sicuro. Nel via GO, nella sua batteria e nel comando non deve penetrare umidità.
- Ricaricare la batteria del via GO il prima possibile al termine di ogni tragitto.

## 6.2 Ostacoli

Gli ostacoli quali i marciapiedi possono essere superati con il via GO solo con la marcia in avanti.

Per superare un ostacolo in retromarcia, spegnere il via GO e portarlo in posizione di parcheggio, per evitare che l'attivazione accidentale del pulsante [10] possa mettere in moto il via GO.

Quando si supera un ostacolo, sollevare la sedia a rotelle sulle sue maniglie. Per salire su un marciapiede è necessario rispettare l'altezza massima di salita predefinita dal costruttore della sedia a rotelle.

## 6.3 Punti e situazioni di pericolo

L'operatore del via GO decide in modo autonomo i percorsi da affrontare in base alle proprie competenze di guida e capacità fisiche. Prima di mettersi in marcia deve accertarsi che la gomma del via GO non sia consumata o danneggiata, che la batteria sia carica e che gli elementi di comando e i freni manuali della sedia a rotelle funzionino correttamente.

Questi controlli di sicurezza, nonché le conoscenze di guida personali, sono di particolare importanza nei seguenti punti di pericolo, in quanto è a discrezione dell'operatore del via GO se affrontarli o meno:

- Vie strette, percorsi in discesa (ad esempio rampe e percorsi d'accesso), vie strette su un pendio, tragitti di montagna.
- Vie strette e/o ripide e scoscese lungo strade principali o nelle vicinanze di precipizi.
- Tragitti coperti da foglie e neve oppure ghiacciati.
- Rampe e dispositivi di sollevamento su veicoli.



**Il via GO non dispone di una funzione di frenata.**

**Questo significa che quando si spegne il via GO, la sedia a rotelle non si arresta immediatamente, ma continua a muoversi, soprattutto su strade in pendenza.**

**Pertanto, l'utilizzatore della sedia a rotelle o l'operatore del via GO deve essere sempre in grado di arrestare la sedia a rotelle con i freni della sedia stessa.**



**Adeguare sempre la velocità del via GO in base alle condizioni del luogo!**

**Non trascurare mai la possibilità che sopraggiungano all'improvviso degli ostacoli e in tali casi arrestare la sedia a rotelle per tempo.**



**Prestare particolare attenzione in caso di marcia su banchine, punti di sbarco e di attracco, percorsi e aree in prossimità di acque, ponti e dighe non protetti. Non avvicinarsi troppo all'acqua.**



**Il via GO aiuta a superare salite fino a massimo 9,1° (16%) con un carico massimo di 150 kg. In caso di salite o discese con pendenze maggiori, l'accompagnatore deve essere sempre in grado di impedire il rovesciamento della sedia a rotelle in qualsiasi direzione.**

**Requisiti fondamentali sono un battistrada perfetto della ruota, una pressione corretta delle ruote della sedia a rotelle, condizioni del terreno non pericolose e un carico massimo di 150 kg.**



**Quando si affrontano curve o cambi di direzione in salita o discesa, lo spostamento del baricentro può provocare un'inclinazione laterale maggiore. Eseguire queste manovre con la massima prudenza e soltanto a velocità ridotta!**



**Nell'attraversare strade principali, incroci e passaggi a livello è richiesta la massima prudenza. Non superare mai in parallelo i binari su strada o nei passaggi a livello, in quanto le ruote potrebbero rimanere incastrate.**



**Per affrontare rampe e dispositivi di sollevamento su veicoli è richiesta la massima prudenza. Spegnere il via GO durante il sollevamento oppure l'abbassamento della rampa o di un dispositivo di sollevamento. Non azionare il pulsante [10]. Tirare anche i freni manuali della sedia a rotelle. In questo modo si evitano spostamenti involontari, ad es. a causa di comandi di guida accidentali.**



**L'umidità riduce l'aderenza delle ruote al terreno ed aumenta notevolmente il pericolo di slittamento. Adattare lo stile di guida di conseguenza.**

## 7. Cura, manutenzione e smaltimento

### 7.1 Ricarica delle batterie

Ad ogni utilizzo, il via GO consuma energia. Non lasciare che la batteria si scarichi completamente prima di mettere il via GO in deposito, in quanto col tempo potrebbe danneggiarsi. È consigliabile ricaricare le batterie dopo ogni utilizzo.

Per ricaricare la batteria utilizzare soltanto il caricabatterie in dotazione con il via GO. La ricarica termina automaticamente non appena le batterie sono cariche. In questo modo si evita il sovraccarico.

Per ulteriori indicazioni sulla batteria, vedere anche il capitolo 4.

### 7.2 Pulizia e disinfezione

- Per la pulizia non impiegare mai benzina, diluenti, acetone o simili. Utilizzare invece esclusivamente detergenti e disinfettanti per la pulizia della casa comunemente in commercio (isopropanolo).
- Per la pulizia dell'unità motrice e del comando utilizzare solo un panno umido (non bagnato).
- Pulire il supporto montato sulla sedia a rotelle con un panno umido (non bagnato).
- Rimuovere periodicamente lo sporco dalla ruota motrice, consigliamo l'utilizzo di aria compressa o una spazzola asciutta.
- Tutti i collegamenti elettrici (presa di ricarica [5] e connettore di ricarica [23]) devono essere controllati prima del collegamento per verificare che non presentino impurità sulle loro superfici come eventuali particelle metalliche, trucioli o simili. Questi potrebbero provocare un corto circuito.
- Pulire i componenti con panni puliti e asciutti, mai umidi o bagnati.

Il via GO è un apparecchio che richiede pochissima manutenzione. Ad eccezione dello pneumatico, nessuna parte dell'unità motrice è soggetta ad un'usura notevole. Per poter sempre trasmettere correttamente la forza motrice del via GO, gli pneumatici devono presentare un battistrada sufficientemente spesso.

#### Nota sulla disinfezione

- Passare un panno umido (non bagnato) su tutte le superfici del via GO e dei tutti i suoi componenti.
- Osservare di non usare getti di vapore o simili sul via GO o sui suoi componenti.
- Applicare il disinfettante su tutte le superfici del via GO e dei suoi componenti.
- Lasciare agire il disinfettante come indicato dal produttore.
- Rimuovere il disinfettante passando un panno o come indicato dal produttore.



**Dopo un deposito prolungato del via GO, a seconda dei detergenti o degli impregnanti usati per i pavimenti, sul pavimento o sulla moquette possono rimanere talvolta tracce visibili o anche punti di pressione della gomma della ruota. Si declina qualsiasi responsabilità in proposito. In generale consigliamo di depositare l'apparecchio su pavimenti poco sensibili e in caso di deposito prolungato di usare una stuoia protettiva o una base di cartone.**



**Se si dovesse constatare un peggioramento del comportamento di guida abituale del via GO (p.e. rotolamento non uniforme, ruote che girano a vuoto o scivolano), consultare il rivenditore autorizzato di prodotti ortopedici e sanitari per chiedere un controllo del pneumatico.**



**Gli interventi di manutenzione e riparazione del via GO possono essere effettuati esclusivamente dai rivenditori autorizzati, dalla Alber o da un suo rappresentante. Anche in caso di guasti rivolgersi al proprio rivenditore specializzato o un rappresentante Alber.**

### 7.3 Smaltimento



Il presente apparecchio, la sua batteria e i suoi accessori sono prodotti di lunga durata.

Tuttavia, possono contenere delle sostanze che potrebbero rivelarsi nocive per l'ambiente, se smaltite in luoghi (ad es. discariche) diversi da quelli sanciti dalle normative attualmente vigenti nel paese di utilizzo.

Il simbolo "bidone dei rifiuti barrato da una croce" (secondo la direttiva RAEE) è riportato su questo prodotto per ricordare all'utente l'obbligo di riciclaggio. Pertanto si raccomanda di agire nel rispetto dell'ambiente e di consegnare il presente prodotto, al termine della sua vita di servizio, all'ente locale competente per il riciclaggio.

Si raccomanda inoltre di informarsi sulla legislazione vigente nel proprio paese in materia di smaltimento, in quanto per questo prodotto la direttiva RAEE non si applica in tutti gli Stati europei.

In alternativa, la Alber, i suoi rivenditori specializzati o rappresentanti ritirano questi componenti e li avviano a uno smaltimento effettuato a regola d'arte e nel rispetto dell'ambiente.



#### 7.4 Riutilizzo

Se il via GO è stato messo a disposizione dall'assicurazione sanitaria e non serve più, è necessario darne comunicazione all'assicurazione sanitaria, a un rappresentante della Alber o al rivenditore autorizzato di prodotti ortopedici e sanitari. Il via GO può essere riutilizzato in modo semplice ed economico.

Prima di ogni riutilizzo è necessario far eseguire un controllo tecnico della sicurezza sul via GO. Quando non servono più, i supporti con cui il via GO è fissato alla sedia a rotelle possono essere smontati in modo semplice e veloce dal rivenditore autorizzato o da un rappresentante della Alber, per poi essere montati su una nuova sedia a rotelle.

Oltre alle avvertenze per la pulizia fornite nel capitolo 7.2, prima del riutilizzo è necessario eseguire una disinfezione dell'unità motrice e del comando del via GO. Usare a questo scopo solo disinfettanti a base di alcool autorizzati dal Robert Koch Institut (RKI); per il tempo di azione e la concentrazione vedere le raccomandazioni del produttore. Esempio: Bacillol AF, tempo di azione 15 minuti.

#### 7.5 Manutenzione

Il legislatore ha regolamentato la manutenzione dei dispositivi medicali al § 7 dell'Ordinanza tedesca in materia di installazione, esercizio e utilizzo di dispositivi medicali (MPBetreibV). Secondo tale ordinanza, gli interventi di manutenzione preventiva - in particolare le ispezioni e la manutenzione - sono necessari per continuare a garantire l'uso sicuro e corretto dei dispositivi medicali.

In base alle osservazioni del mercato, per la manutenzione dei nostri prodotti in condizioni di esercizio normali si è rivelato adeguato un intervallo di 2 anni.

Tale valore orientativo di 2 anni può variare in base al grado di utilizzo del prodotto e al comportamento dell'utilizzatore. La verifica del grado di utilizzo e del comportamento dell'utilizzatore spetta al gestore.

In ogni caso consigliamo di chiarire con i fornitori del servizio o le casse mutue competenti chi si deve far carico dei costi degli interventi di manutenzione sul nostro prodotto, anche in riferimento a eventuali contratti in essere.

### 8. Garanzie e responsabilità

#### 8.1 Garanzia per i vizi della cosa

La Alber garantisce che al momento della consegna il via GO è esente da vizi. Questi diritti di garanzia cessano 24 mesi dopo la consegna del via GO.

#### 8.2 Garanzia di durata

La Alber fornisce una garanzia di durata di 24 mesi per il via GO. Non sono coperti dalla garanzia di durata:

- i dispositivi, i cui numeri di serie siano stati modificati, rimossi o resi illeggibili
- parti soggette ad usura, come per esempio freni, pneumatici o elementi di comando
- vizi dovuti ad usura naturale, uso errato, in particolare vizi dovuti all'inosservanza del presente manuale d'uso, incidenti, danneggiamento colposo, azione di fuoco, d'acqua, forza maggiore ed altre cause fuori dalla sfera d'influenza della Alber
- interventi di manutenzione dovuti all'uso quotidiano (ad es. sostituzione degli pneumatici)
- controllo del dispositivo senza accertamento di difetti

#### 8.3 Responsabilità

La Alber GmbH, produttore del via GO, declina qualsiasi responsabilità nei casi in cui

- il via GO sia stato usato in modo non conforme
- il via GO non sia stato sottoposto a manutenzione periodica ogni 2 anni ad opera di un rivenditore autorizzato, della Alber GmbH o di un suo rappresentante
- il via GO sia stato messo in servizio contrariamente alle indicazioni del presente manuale d'uso
- il via GO sia stato utilizzato con batteria non sufficientemente carica
- le riparazioni o altri interventi non siano stati eseguiti da persone autorizzate
- sul via GO siano state montate o collegate parti di terzi
- siano state smontate parti del via GO

## 9. Avvertenza giuridica importante per l'utilizzatore di questo prodotto

Gli eventi scaturiti da anomalie di funzionamento del prodotto con conseguenti lesioni gravi alle persone devono essere comunicati al produttore e all'autorità competente dello stato UE dove vive l'utilizzatore.

Nella Repubblica Federale di Germania sono:

- la Alber GmbH (per l'indirizzo vedere il retro del presente manuale d'uso)
- l'Istituto federale tedesco per farmaci e dispositivi medici (BfArM)  
Kurt-Georg-Kiesinger-Allee 3  
53175 Bonn  
www.bfarm.de

Negli stati membri della UE informare

- I rappresentanti Alber GmbH (per l'indirizzo vedere il retro del presente manuale d'uso)
- L'autorità per comunicare gli eventi legati ai dispositivi medici del Paese

Una panoramica delle autorità responsabili è presente all'indirizzo internet <http://ec.europa.eu/growth/sectors/medical-devices/contacts/>

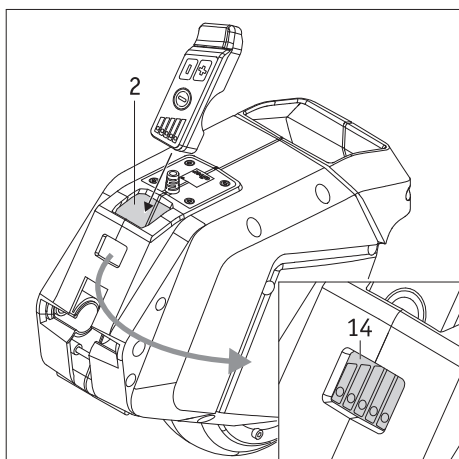
## 10. Informazioni importanti relative agli spostamenti in aereo

### 10.1 Trasporto delle batterie a bordo di aerei

Il via G0, in particolare le batterie agli ioni di litio in esso contenute, soddisfa nella sua costruzione tecnica le norme, le direttive e le leggi in vigore. Soddisfa i requisiti della International Air Transport Association (IATA) per il trasporto aereo. Questo è quanto confermiamo ogni anno attraverso la nostra certificazione per il trasporto, che viene compilata sulla base delle nuove edizioni dei regolamenti IATA per la spedizione di merci pericolose (Dangerous Goods Regulations) pubblicate ogni anno a metà dicembre. Il certificato attuale può essere scaricato dalla home page della ditta Alber (<https://www.alber.de/de/hilfe-service/alber-service/reisen-mit-alber-produkten/>), o anche spedito, su richiesta.

Già in fase di pianificazione del viaggio, curarsi tuttavia di contattare l'agenzia di viaggio o la compagnia aerea per verificare le condizioni di trasporto del via G0 su tutti i voli prenotati. In ultima analisi spetta al pilota decidere se prendere a bordo il via G0 o rifiutarne il trasporto. Né Alber GmbH né il rivenditore di prodotti ortopedici e sanitari possono influenzare questa decisione.

**Quando si viaggia, rispettare anche le disposizioni relative al trasporto delle batterie agli ioni di litio dei Paesi di destinazione.**



### 10.2 Conservazione del comando a bordo di aerei

Per il trasporto del via G0 in aereo: inserire il comando nel suo vano di alloggiamento [2] sull'unità motrice in modo che il tasto di accensione/spegnimento non possa essere attivato inavvertitamente (vedere anche il capitolo 2.6).

## 11. Comunicazioni inerenti alla sicurezza del prodotto

Tutti i componenti del via G0 sono stati sottoposti a numerosi test funzionali e ad accurate verifiche. Nel caso si verificassero anomalie impreviste durante il funzionamento del via G0, le informazioni inerenti alla sicurezza sono attualmente disponibili per i clienti sui seguenti siti web:

- Home page della ditta Alber (produttore del via G0)
- Home page dell'Istituto federale tedesco per farmaci e dispositivi medici (BfArM)

Nel caso si rendano necessarie eventuali misure correttive, la ditta Alber informerà il rivenditore di prodotti ortopedici e sanitari che a sua volta si metterà in contatto con il rispettivo cliente.

## 12. Specifiche tecniche

### Unità motrice (comando compreso):

Autonomia (1):	fino a 16 km (*)
Velocità:	da 1,5 km/h a 5,5 km/h in incrementi di 0,5 km/h
Pendenza nominale:	9,1° [16%] con peso del sistema di 170 kg
Tensione d'esercizio:	36 V
Potenza nominale motore:	250 W
Temperatura d'esercizio:	da -25 °C a +50 °C
Peso massimo della persona:	150 kg (peso del sistema 170 kg)
Classe di protezione:	IPX4

### Batteria (incorporata nell'unità motrice)

Tipo di celle:	celle agli ioni di litio, protette da spandimenti ed esenti da manutenzione
Tensione di esercizio nominale:	36 V
Capacità nominale:	4,5 Ah
Energia nominale:	162 Wh
Temperatura di carica:	da 0 °C a +40 °C
Temperatura d'esercizio:	da -25 °C a +50 °C

### Peso delle singole parti

Azionamento:	5,85 kg
Comando:	140 kg
Caricabatterie:	540 g
Peso totale:	6,53 kg

### Pneumatico della ruota

Versione e tipo:	Pneumatico sostituibile in gomma piena per fondi rigidi
Dimensioni:	123 x 45
Pressione dell'aria:	Ruota in gomma piena, pertanto a prova di foratura

(\*) L'autonomia varia a seconda del terreno di transito e delle condizioni di marcia prevalenti. In condizioni di marcia ottimali (terreno piano, batterie completamente cariche, temperatura ambiente di 20 °C, marcia omogenea ecc.) è possibile raggiungere l'autonomia indicata.

Per quanto riguarda una stima della durata di vita utile, per questo prodotto prevediamo una durata media di cinque anni, purché sia utilizzato in conformità all'uso previsto e siano rispettate tutte le specifiche relative alla manutenzione e all'assistenza. Tale durata può essere superata se il prodotto viene accuratamente trattato, mantenuto, curato e utilizzato e se con il progresso scientifico e tecnologico non emergono limiti tecnici. Tuttavia la durata può anche ridursi notevolmente a causa di usi estremi e inappropriati. L'indicazione di durata sancita per legge non rappresenta una garanzia aggiuntiva.



**Il via GO e il relativo caricabatterie off-board soddisfano quanto indicato nei capitoli applicabili delle norme EN 12184 e ISO 7176-14 relativa alle sedie a rotelle a propulsione elettrica e soddisfano il regolamento UE sui dispositivi medici 2017/745. via GO è un dispositivo medico della classe I.**




Con riserva di modifiche tecniche e del design dovute ai perfezionamenti continui.









### Caricabatterie

Per le avvertenze e istruzioni tecniche consultare le istruzioni allegate al caricabatterie.


### 13. Etichette

Sul via GO e sul caricabatterie sono applicate delle etichette che riportano diverse indicazioni sul prodotto. In caso di guasto al prodotto, i componenti possono essere sostituiti dal rivenditore specializzato nell'ambito del pool di sostituzione Alber o spediti per la riparazione. A tal fine il rivenditore specializzato necessita dei singoli dati riportati sulle etichette. Le seguenti immagini sono esclusivamente a titolo di esempio.

<b>Systemnr. / System No.</b>	<b>V24229999</b>	
Produkt [Product]	via GO V24	
Betriebsspannung [Nominal Voltage]	36 V	2022-12-05
Max. Geschwindigkeit [Max. Speed]	5,5 km/h [3.4 mph]	
Motor Nennleistung [Rated Power]	250 W	
Nenn-Steigung [Rated Slope]	9.1° [16%]	
Batterie Typ [Battery Typ]	Lithium-Ion	
Batteriekonfiguration [Battery Config.]	10INR19/66-2	
Batterie Nennenergie [Rated Energy]	162 Wh	

**Alber GmbH**  
 Vor dem Weissen Stein 14 (01)04046727231545  
 D-72461 Albstadt (11)221205  
 Made in Germany (21)V24229999



#### Etichetta di sistema

L'etichetta di sistema è applicata sul lato inferiore del via GO e ne indica le specifiche tecniche principali. Questi dati consentono tra le altre cose la tracciabilità del sistema.

#### Etichetta "Manutenzione"


L'etichetta deve indicare la scadenza della manutenzione successiva. È applicata sulla parte inferiore del via GO.

**Wartung  
Maintenance**

am/at: .....

durch/by: .....

in (PLZ)/in: .....


01	nächste	07	
02	next	08	
03		09	
04		10	
05		11	
06		12	
2021	2022	2023	2024

#### Etichetta "Specifiche tecniche" sul caricabatterie

L'etichetta riprodotta qui a fianco è applicata sul lato inferiore del caricabatterie e ne indica, tra le altre cose, le specifiche tecniche.

**BATTERY CHARGER  
BC3610LI**




ODM-Model: WS40-1-36  
 Input Voltage : 100~240Vac  
 50/60Hz  
 Input Current: 0.2A~0.4A  
 Input Power: 41W  
 Output Voltage: 36V  
 Output Current: 1A  
 Battery Capacity : 2Ah~10Ah  
 Battery type:  
 Rechargeable lithium ion  
 Protection class:IP31  
 Polarity of connector:






1  
2  
3

1 +  
2 -  
3 Inhibit

Indication:  
 Green Flashing-charging in progress  
 Green -Charging finished  
 Red -Fault

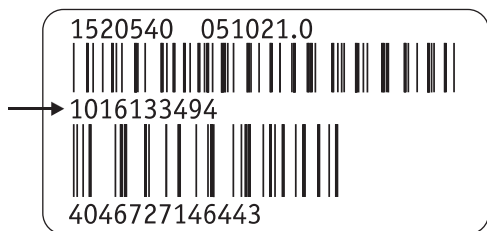




**CAUTION:**

- Read instructions before use for charging.
- Dry location use only.
- Disconnected the supply before making or breaking the connection to the battery.
- Charge only the batteries mentioned in the manual, other types may burst causing injury and damage.

Made For **alber** by  
 Shanghai Winsunny Electronics  
 Technology Co., Ltd.



### Etichetta componenti

Il numero di componente (numero al centro dell'etichetta, contrassegnato dalla freccia nel disegno a fianco) viene richiesto, ad esempio, in caso di riparazioni o nell'ambito del pool di sostituzione Alber (Germania). Le etichette dei componenti si trovano

- sul lato inferiore del via G0
- sul lato inferiore del comando
- sul lato inferiore del caricabatterie

Ihre Alber-Vertretung / Your Alber representative / Votre représentation Alber /  
Sizin Alber-Temsilci / Su representación Alber / Din Alber representant /  
Din Alber-agenturene / Uw distributeur Alber / Deres Alber-repræsentation



**Alber GmbH**

Vor dem Weißen Stein 14

72461 Albstadt-Tailfingen

Telefon +49 (0)7432 2006-0

Telefax +49 (0)7432 2006-299

info@alber.de

www.alber.de