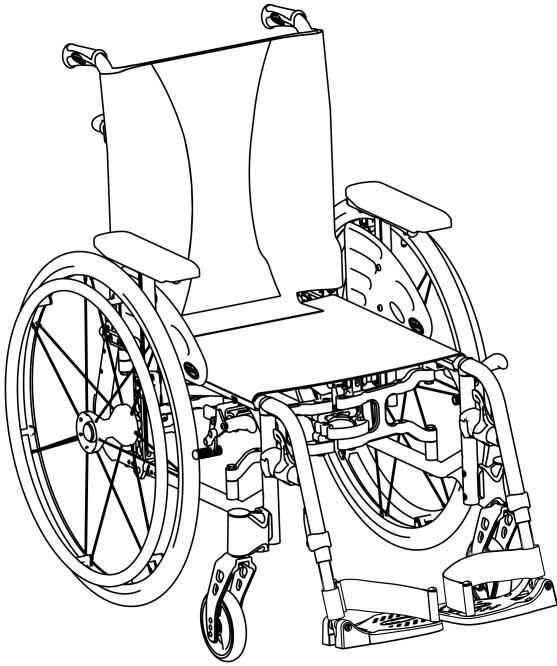


Invacare® Action® 5/MyOn HC

sr **Invalidska kolica na ručni pogon**
Uputstvo za korišćenje



Ovaj korisnički priručnik MORA da se dostavi korisniku proizvoda.
PRE nego što počnete da koristite ovaj proizvod, pročitajte ovaj korisnički priručnik i sačuvajte ga za buduće potrebe.



Yes, you can.®

©2024 Invacare Corporation

Sva prava zadržana. Republikovanje, umnožavanje ili modifikacija u celini ili delimično je zabranjeno bez prethodne pismene dozvole Invacare Corporation. Žigovi su identifikovani sa ™ i ®. Sve robne marke su u vlasništvu ili su licencirane za Invacare Corporation ili njene podružnice osim ako nije drugačije naznačeno.

Contents

1 Opšti podaci	5
1.1 Uvod	5
1.2 Simboli u ovom dokumentu	5
1.3 Informacije o garanciji	6
1.4 Ograničenje odgovornosti	6
1.5 Usklađenost	6
1.5.1 Standardi za proizvod	6
1.6 Radni vek	6
2 Bezbednost	7
2.1 Informacije o bezbednosti	7
2.2 Bezbednosni uređaji	9
2.3 Nalepnice i simboli na proizvodu	9
3 Pregled proizvoda	12
3.1 Opis proizvoda	12
3.2 Predviđena namena	12
3.3 Glavni delovi invalidskih kolica	13
3.4 Parkirne kočnice	14
3.5 Naslon za leđa	15
3.5.1 Standardna presvlaka naslona za leđa	15
3.5.2 Podesiva presvlaka za naslon za leđa	15
3.5.3 Visina presvlake naslona za leđa	16
3.5.4 Fiksni naslon za leđa	17
3.5.5 Naslon za leđa sa podesivim uglom (-15°/+15°)	17
3.5.6 Sklapanje potpore za naslon za leđa	18
3.5.7 Ručke za guranje	18
3.6 Blatobran	19
3.7 Nasloni za ruke	20
3.7.1 Cevasti naslon za ruke, podesiva visina, okretni	20
3.7.2 Naslon za ruke, podesiva visina bez podeoka, uklonjiv	21
3.7.3 Naslon za ruke, visina podesiva, sklopivi	21
3.8 Nasloni za noge	22
3.8.1 Oslonci za noge za zakretanjem ka spolja	22
3.8.2 Oslonci za noge za zakretanjem i podešavanjem ugla	23
3.9 Zaštita od prevrtanja	26
3.10 Jastuk sedišta	27
4 Opcije	28
4.1 Pojas za stabilan položaj tela	28
4.2 Oslonac za podizanje	29
4.3 Vazдушna pumpa	30
4.4 Pasivno osvetljavanje	30
4.5 Držač za štap	30
4.6 Nosač prtljaga	31
4.7 Kaiš za pričvršćivanje	31
5 Podešavanje	32
5.1 Bezbednosne informacije	32
5.2 Provera isporuke	32
6 Upotreba invalidskih kolica	33
6.1 Informacije o bezbednosti	33
6.2 Kočenje tokom korišćenja	34
6.3 Pomeranje na invalidska kolica i sa njih	35
6.4 Vožnja i upravljanje invalidskim kolicima	36
6.5 Prelaženje preko stepenica i ivičnjaka	37
6.6 Kretanje uz i niz stepenice	39
6.7 Prelaženje preko rampi i nagiba	40
6.8 Stabilnost i ravnoteža tokom sedenja	41
7 Transport	43
7.1 Informacije o bezbednosti	43
7.2 Sklapanje i rasklapanje invalidskih kolica	43
7.3 Podizanje invalidskih kolica	45
7.4 Uklanjanje i postavljanje zadnjih točkova	45
7.5 Transport invalidskih kolica na ručni pogon bez korisnika	46
7.6 Transport invalidskih kolica sa korisnikom u vozilu	46

8 Održavanje	53
8.1 Bezbednosne informacije	53
8.2 Raspored održavanja	53
8.3 Čišćenje i dezinfekcija	56
8.3.1 Opšte informacije o bezbednosti	56
8.3.2 Intervali za čišćenje	56
8.3.3 Čišćenje	56
8.3.4 Dezinfekcija	57
9 Rešavanje problema	58
9.1 Bezbednosne informacije	58
9.2 Pronalaženje i ispravljanje kvarova	59
10 Nakon upotrebe	61
10.1 Skladištenje	61
10.2 Odlaganje na otpad	61
10.3 Priprema za ponovnu upotrebu	61
11 Tehnički podaci	62
11.1 Dimenzije i težina	62
11.2 Maksimalna težina uklonjivih delova	63
11.3 Gume	64
11.4 Materijali	64
11.5 Uslovi okruženja	65

1 Opšti podaci

1.1 Uvod

Ovaj korisnički priručnik sadrži važne informacije o korišćenju proizvoda. Da biste osigurali bezbedne uslove tokom korišćenja proizvoda, pažljivo pročitajte korisnički priručnik i pratite bezbednosna uputstva.

Ovaj proizvod koristite samo ako ste pročitali i razumeli ovaj priručnik. Potražite dodatni savet od zdravstvenog radnika koji je upoznat sa vašim zdravstvenim stanjem i zamolite da vam odgovori na sva pitanja koja imate u vezi sa pravilnom upotrebom i neophodnim prilagođavanjem.

Imajte u vidu da se neki odeljci u ovom dokumentu moždane odnose na vaš proizvod jer se ovaj dokument odnosi na sve dostupne modele (na datum štampanja). Ako nije drugačije navedeno, svaki odeljak u ovom dokumentu se odnosi na sve modele proizvoda.

Dostupni modeli i konfiguracije u vašoj zemlji mogu da se pronađu u dokumentima za prodaju za tu zemlju.

Invacare zadržava pravo izmene specifikacija proizvoda bez prethodnog obaveštenja.

Pre čitanja ovog dokumenta, uverite se da imate najnoviju verziju. Pronađite najnoviju verziju u PDF formatu na veb-sajtu kompanije Invacare.

Ako je čitanje štampanog dokumenta otežano zbog veličine slova, možete da preuzmete PDF verziju sa veb-sajta. Veličina PDF-a zatim može da se prilagodi na ekranu tako da vam veličina slova više odgovara.

Više informacija o proizvodu, na primer bezbednosna obaveštenja i opozive proizvoda, zatražite od distributera kompanije Invacare. Pogledajte adrese na kraju ovog dokumenta.

U slučaju da dođe do ozbiljne nezgode sa proizvodom, obavestite proizvođača i nadležnu ustanovu u vašoj zemlji.

1.2 Simboli u ovom dokumentu

Reči za simbole i signale upotrebene su u ovom dokumentu i primenjuju se na opasnosti ili nebezbedne postupke koji mogu da dovedu do telesnih povreda ili oštećenja imovine. Pogledajte u informacijama u nastavku definicije reči koje označavaju signale.



UPOZORENJE

Ukazuje na opasnu situaciju koja, ako se ne izbegne, može dovesti do ozbiljnih povreda ili smrti.



OPREZ

Ukazuje na opasnu situaciju koja, ako se ne izbegne, može dovesti do manjih ili lakših povreda.



OBAVEŠTENJE

Ukazuje na opasnu situaciju koja, ako se ne izbegne, može dovesti do oštećenja imovine.



Saveti i preporuke

Daje korisne savete, preporuke i informacije za efikasno korišćenje bez problema.

Ostali simboli

(Ne važi za sve priručnike)



Odgovorna osoba u UK
Ukazuje ako proizvod nije proizveden u UK.



Triman
Označava pravila za recikliranje i sortiranje
(relevantno samo za Francusku).

1.3 Informacije o garanciji

Za proizvod dajemo garanciju proizvođača u skladu sa Opštim odredbama i uslovima kompanije u odgovarajućim zemljama.

Garancija se može koristiti samo putem dobavljača kod kog je proizvod nabavljen.

1.4 Ograničenje odgovornosti

Invacare ne prihvata odgovornost za oštećenja nastala u sledećim slučajevima:

- nepoštovanje korisničkog priručnika
- Nepravilna upotreba
- Uobičajeno habanje i cepanje
- Nepravilno sklapanje ili podešavanje koje je izvršio kupac ili treća strana
- Tehničke modifikacije
- neovlašćenih modifikacija i/ili korišćenja neprimerenih rezervnih delova

1.5 Usklađenost

Kvalitet je od suštinskog značaja za rad kompanije usklađen sa disciplinama standarda ISO 13485.

Ovaj proizvod ima oznaku CE, u skladu sa Uredbom o medicinskim sredstvima 2017/745 klase I.

Ovaj proizvod ima oznaku UKCA, u skladu sa II delom Uredbom o medicinskim sredstvima za UK 2002 (sa izmenama i dopunama) klase I.

Neprestano radimo na tome da se uticaj kompanije na životnu sredinu svede na najmanju moguću meru, na lokalnom i globalnom nivou.

Koristimo samo materijale i komponente usklađene sa REACH propisom.

1.5.1 Standardi za proizvod

Invalidska kolica su testirana u skladu sa standardom EN 12183. To uključuje testiranje zapaljivosti.

Više informacija o lokalnim standardima i propisima zatražite od lokalnog predstavnika kompanije Invacare. Pogledajte adrese na kraju ovog dokumenta.

1.6 Radni vek

Očekivani radni vek ovog proizvoda je pet godina ako se upotrebljava svakodnevno i u skladu sa bezbednosnim uputstvima, ako se održava u preporučenim intervalima i koristi za predviđenu namenu, kako je navedeno u ovom priručniku. Efikasan radni vek može da se razlikuje, u zavisnosti od učestalosti i intenziteta upotrebe.

2 Bezbednost

2.1 Informacije o bezbednosti

Ovaj odeljak sadrži važne bezbednosne informacije za zaštitu korisnika i pomoćnika u invalidskim kolicima i za bezbedno, nesmetano korišćenje invalidskih kolica.



UPOZORENJE!

Rizik od smrti ili ozbiljne povrede

U slučaju požara ili dima, osobe u invalidskim kolicima su posebno izložene riziku od smrti ili ozbiljnih povreda, kada nisu u mogućnosti da se udalje od izvora vatre ili dima. Upaljene šibice, upaljač i cigarete mogu izazvati otvoreni plamen u okolini invalidskih kolica ili na odeći.

- Izbegavajte korišćenje ili skladištenje invalidskih kolica u blizini otvorenog plamena ili zapaljivih proizvoda.
- Nemojte pušiti dok koristite invalidska kolica.



UPOZORENJE!

Rizik od nezgoda i ozbiljnih povreda

Nesreće sa ozbiljnim povredama mogu se desiti ako su invalidska kolica pogrešno podešena.

- Kontaktirajte svog dobavljača invalidskih kolica kako bi kvalifikovani tehničar izvršio potrebna podešavanja.



UPOZORENJE!

Rizik od prevrtanja

Uzdužni položaj ose zadnjih točkova u odnosu na položaj naslona utiče na stabilnost invalidskih kolica.

- Pomeranje ose zadnjih točkova napred čini invalidska kolica manje stabilnim, povećavajući rizik od prevrtanja unazad. Ali poboljšava upravljivost sa boljim položajem prijanjanja obruča i kratkim radijusom okretanja.
- Pomeranje ose zadnjih točkova unazad čini invalidska kolica stabilnijima i manje će se naginjati. Ali to smanjuje sposobnost manevarisanja.
- U zavisnosti od vaših posebnih sposobnosti i bezbednosnih ograničenja, možete da instalirate uređaj za sprečavanje prevrtanja da biste kompenzovali smanjenje stabilnosti.



UPOZORENJE!

Opasnost od naginjanja

Položaj osovine zadnjeg točka i ugao naslona vaših invalidskih kolica su dva ključna podešavanja koja mogu uticati na vašu stabilnost.

- Promene položaja zadnjih/prednjih točkova i/ili podešavanja ugla viljuške sme da obavlja samo kvalifikovani tehničar nakon procene koju izvrši vaš zdravstveni radnik.



UPOZORENJE!

Rizik zbog neprikladnog stila vožnje uslovima okoline

Postoji opasnost od proklizavanja na mokrom terenu, šljunku ili neravnom terenu.

- Uvek prilagodite svoju brzinu i stil vožnje uslovima (vreme, podloga, individualne sposobnosti, itd.).



UPOZORENJE!

Rizik od povrede

U sudaru možete zadobiti povrede delova tela koji su izvan invalidskih kolica (npr. stopala ili ruke).

- Izbegavajte sudar bez korišćenja kočnice.
- Nikada ne vozite direktno usmereni u neki predmet.
- Vozite pažljivo kroz uske prolaze.



UPOZORENJE!

Rizik od nekontrolisanog kretanja invalidskih kolica

Pri velikoj brzini možete izgubiti kontrolu nad kolicima i prevrnuti se.

- Nikada ne prelazite brzinu od 7 km/h.
- Uopšteno izbegavajte sudaranje.



OPREZ!

Opasnost od opekotina

Komponente invalidskih kolica mogu da se zagreju kada su izložene spoljnim izvorima toplote.

- Ne izlažite invalidska kolica jakoj sunčevoj svetlosti pre upotrebe.
- Pre upotrebe proverite temperaturu svih komponenti koje dolaze u kontakt sa kožom.



OPREZ!

Rizik od prignječenja delova tela

Uvek postoji rizik od prignječenja delova tela, npr. prstiju ili ruke, u pokretne delove invalidskih kolica.

- Obratite pažnju dok aktivirate i deaktivirate mehanizme pokretnih delova, kao što su uklonjiva osovina zadnjeg točka, preklopni naslon ili uređaj za sprječavanje prevrtanja.



UPOZORENJE!

Rizik od prevrtanja

Kačenje dodatnog tereta (ranca ili sličnih predmeta) na zadnje stubove vaših invalidskih kolica može uticati na stabilnost vaših invalidskih kolica u zadnjem delu. To može dovesti do prevrtanja kolica unazad i povrede.

- Pokušajte da izbegnete dodatno opterećenje na zadnjem delu invalidskih kolica.
- Preporučujemo upotrebu uređaja za sprečavanje prevrtanja kada koristite zadnje stubove sa dodatnim opterećenjem.

**OPREZ!****Rizik od povrede**

– U slučaju dekubitusa ili povređene kože, zaštitite svoje povrede da biste izbegli direktan kontakt sa tkaninom uređaja. Obratite se zdravstvenom radniku za medicinski savet.

**OPREZ!****Rizik od povrede**

Kada se invalidska kolica kombinuju sa drugim uređajem, za kombinaciju važe ograničenja oba uređaja. Na primer - ako se maksimalna korisnička težina dva uređaja razlikuje, uvek primenite najmanju za kombinovanje.

- Koristite samo kombinacije sa drugim uređajima koje dozvoljava kompanija Invacare. Obratite se svom ovlašćenom dobavljaču da biste se detaljnije informisali.
- Pre upotrebe pročitajte uputstvo za upotrebu svakog uređaja i proverite ograničenja.

2.2 Bezbednosni uređaji

**UPOZORENJE!****Rizik od nezgoda**

Bezbednosni uređaji koji nisu ispravno podešeni ili koji više ne rade (kočnice, uređaj za zaštitu od prevrtanja) mogu da izazovu nezgode.

- Pre svake upotrebe invalidskih kolica obavezno proverite ispravnost sigurnosnih uređaja i redovno ih nosite na pregled kvalifikovanom tehničaru ili ovlašćenom dobavljaču.

**OPREZ!****Rizik od povrede**

Neoriginalni ili pogrešni delovi mogu da utiču na funkciju i sigurnost proizvoda.

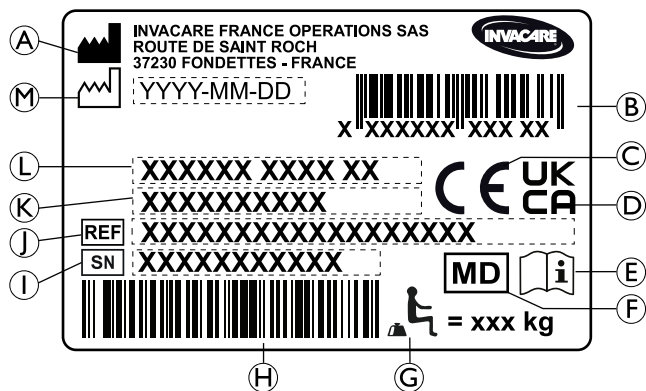
- Koristite isključivo originalne delove namenjene za proizvod koji upotrebljavate.
- Zbog regionalnih razlika dostupnu dodatnu opremu potražite u lokalnom katalogu ili na veb-sajtu kompanije Invacare ili se obratite distributeru kompanije Invacare. Pogledajte adrese na kraju ovog dokumenta.

Funkcije bezbednosnih uređaja su opisane u poglavlju 3 *Pregled proizvoda, stranica 12.*

2.3 Nalepnice i simboli na proizvodu



Identifikaciona nalepnica

Identifikaciona nalepnica je postavljena na ram invalidskih kolica i pruža sledeće informacije:




- Ⓐ Adresa proizvođača
- Ⓑ Bar kod EAN/HMI
- Ⓒ Evropska usklađenost
- Ⓓ Usaglašenost za Ujedinjeno Kraljevstvo
- Ⓔ Pročitajte korisnički priručnik
- Ⓕ Medicinski proizvod
- Ⓖ Maksimalna težina korisnika
- Ⓗ Bar-kod serijskog broja
- Ⓘ Serijski broj
- Ⓙ Referentni broj
- Ⓚ Širina sedišta

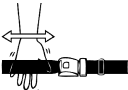
- Ⓛ Opis proizvoda
- Ⓜ Datum proizvodnje

	Pročitajte korisnički priručnik
	Označava opasnu situaciju koja može da dovede do ozbiljnih povreda ili smrtnog ishoda ako se ne izbegne.

Nalepnica upozorenja za delove koji se ne blokiraju

	Nemojte podizati invalidska kolica držeći ih za delove koji se ne blokiraju.
---	--

Oznaka sa informacijama o pojasu za držanje

	Sigurnosni kaiš ima dobru dužinu kada ima prostora da se postavi ravna šaka između tela i kaiša.
---	--

Simboli kuke sa osiguračem

U zavisnosti od konfiguracije, neka invalidska kolica mogu da se koriste kao sedište u motornom vozilu, a druga ne mogu.



ISO 7176-19

Položaji za privezivanje u kojima kaiševi sistema za privezivanje moraju da se stave u slučaju da se motornim vozilom transportuju invalidska kolica sa korisnikom. Ovaj simbol se nalazi na invalidskim kolicima samo kada su ona poručena sa opcijom kompleta za transport.



Simbol UPOZORENJA

Ova invalidska kolica nisu konfigurisana za transport putnika u motornom vozilu. Ovaj simbol je postavljen na ram u blizini identifikacione nalepnice.

3 Pregled proizvoda

3.1 Opis proizvoda

Ovo su srednje aktivna invalidska kolica sa mehanizmom za sklapanje poprečnih poluga i okretnim osloncima za noge.

! NAPOMENA!

- Invalidska kolica su proizvedena i konfigurisana pojedinačno prema specifikacijama iz narudžbine. Specifikacije mora da odredi zdravstveni stručnjak prema zahtevima i zdravstvenom stanju korisnika.
 - Posavetujte se sa zdravstvenim stručnjakom ako želite da promenite konfiguraciju invalidskih kolica.
 - Svaku promenu mora da obavi kvalifikovani tehničar.

3.2 Predviđena namena

Srednjoaktivna invalidska kolica su namenjena za kretanje osoba ograničenih na sedeci položaj, koje same često pokreću invalidska kolica.

Invalidska kolica se mogu koristiti u zatvorenom i na otvorenom na ravnom i pristupačnom terenu.

Predviđeni korisnici

Invalidska kolica su namenjena osobama od 12 i više godina (adolescenti i odrasli). Težina korisnika invalidskih kolica ne sme biti veća od maksimalne težine korisnika koja je navedena u odeljku Tehnički podaci i na identifikacionoj oznaci.

Predviđeni korisnik je osoba koja sedi u invalidskim kolicima i/ili pomoćnik.

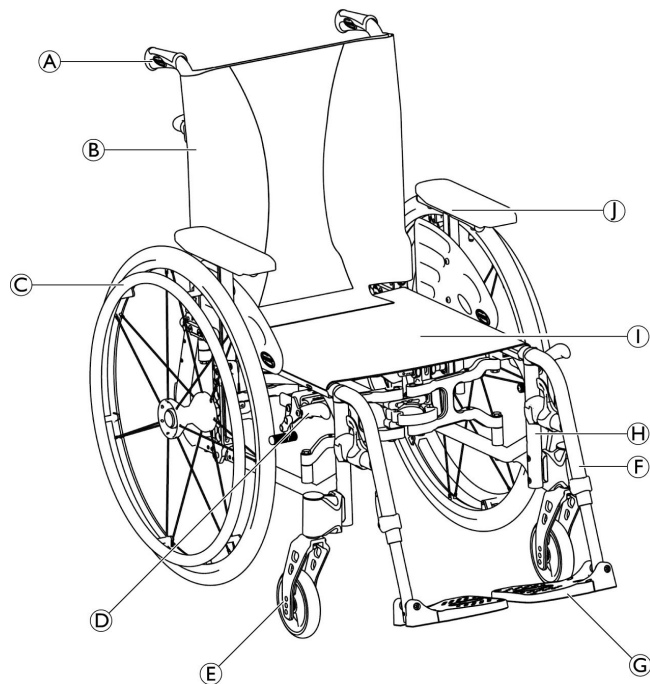
Korisnik bi trebalo da fizički i mentalno bude u stanju da bezbedno koristi invalidska kolica (npr. da ih pokreće, njima upravlja, koči).

Indikacije / kontraindikacije

- Značajno do potpuno oštećenje pokretljivosti zbog strukturnih i/ili funkcionalnih oštećenja donjih ekstremiteta.
- Dovoljna snaga i funkcija hvatanja ruku i šaka za pokretanje invalidskih kolica.

Nisu poznate kontraindikacije kada se invalidska kolica koriste kako je predviđeno.

3.3 Glavni delovi invalidskih kolica



- Ⓐ Ručka za guranje
- Ⓑ Naslon za leđa
- Ⓒ Zadnji točak sa obručom
- Ⓓ Parkirna kočnica
- Ⓕ Prednja viljuška sa pomoćnim točkićem
- Ⓖ Oslonci za noge, okretni
- Ⓖ Oslonac za stopala
- Ⓗ Ram
- Ⓘ Sedište
- Ⓙ Naslon za ruke

i Oprema vaših invalidskih kolica može da se razlikuje od crteža jer se svaka invalidska kolica proizvode zasebno u skladu sa specifikacijama narudžbine.

3.4 Parkirne kočnice

Parkirne kočnice se koriste za imobilizaciju invalidskih kolica kada stoje da bi se sprečilo da se otkotrljaju sama.



UPOZORENJE!

Rizik od prevrtanja usled naglog kočenja

Ako ručne kočnice aktivirate tokom vožnje, smer kretanja može da se izmakne kontroli, a invalidska kolica mogu naglo da se zaustave, što može da dovede do sudara ili ispadanja korisnika iz kolica.

- Kočnicu nemojte aktivirati dok se krećete.



UPOZORENJE!

Rizik od gubitka kontrole nad invalidskim kolicima

- Parkirne kočnice moraju da rade istovremeno.
- Nemojte pritiskati kočnice za parkiranje da biste usporili invalidska kolica.
- Ne naslanjajte se na parkirne kočnice kao na potporu ili tokom prebacivanja.



UPOZORENJE!

Rizik od prevrtanja

Kočnice za parkiranje neće ispravno raditi ako u gumama nema dovoljno vazduha.

- Omogućite ispravan vazduh u gumama, 11.3 *Gume, stranica 64.*



OPREZ!

Rizik od uklještenja ili nagnječenja

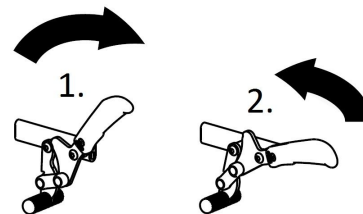
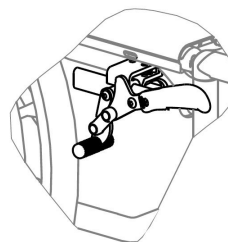
Veoma mali prerez može da postoji između zadnjeg točka i parkirne kočnice zbog čega postoji rizik od uklještenja prstiju.

- Držite prste dalje od pokretnih delova kada koristite kočnicu i uvek držite ruku na polugu kočnice.

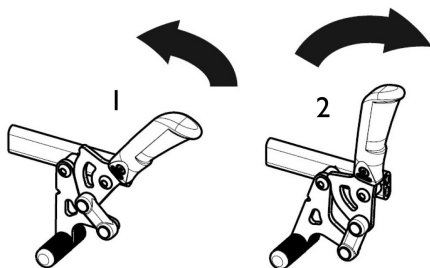


Rastojanje između kočione papučice i gume može da se podesi. Podešavanje mora da obavi kvalifikovani tehničar.


Standardna kočnica



1. Da biste zakočili, potisnite dlanom polugu kočnice unapred, što je dalje moguće.
2. Da biste otpustili kočnicu, prstima povucite polugu kočnice unazad.

Povucite kočnicu

1. Da biste zakočili, prstima povucite polugu kočnice unazad do kraja.
2. Da biste otpustili kočnicu, gurnite dlanom polugu kočnice unapred.

 Poluga ručke za guranje može da se savije unazad da bi se olakšalo prebacivanje. Da biste to uradili, povucite polugu nagore i savijte je unazad.

3.5 Naslon za leđa

Dostupna su dva tipa naslona za leđa (fiksni i sa podesivim uglom).

**UPOZORENJE!****Opasnost od povrede pomoćnika i oštećenja invalidskih kolica**

Naginjanjem invalidskih kolica sa teškim korisnikom asistent može da povredi leđa i ošteti invalidska kolica.

- Morate imati mogućnost sigurne kontrole na invalidskim kolicima sa teškim korisnikom pre naginjanja.

3.5.1 Standardna presvlaka naslona za leđa

Standardna presvlaka naslona za leđa dostupna je za sve tipove naslona za leđa. Ove presvlake se ne mogu prilagoditi.

**UPOZORENJE!****Rizik od prevrtanja**

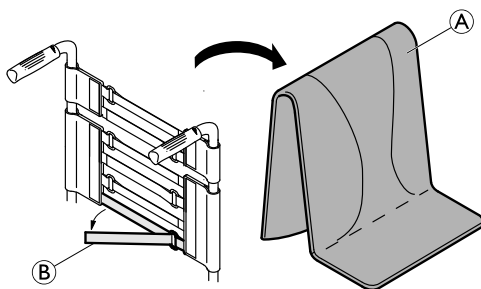
Ako se standardna presvlaka naslona za leđa otpusti, invalidska kolica će se lakše prevrnuti.

- Otpuštenu standardnu presvlaku naslona za leđa mora da zameni kvalifikovani tehničar.

3.5.2 Podesiva presvlaka za naslon za leđa

Možete da podesite zategnutost presvlake za naslon za leđa po potrebi.

Podešavanje presvlake za naslon za leđa



1. Uklonite jastuk naslona za leđa **A**.
2. Olabavite trake sa čičak trakom i omčom **B** na zadnjem delu presvlake za naslon za leđa jednostavnim povlačenjem.
3. Pritegnite ili olabavite trake po potrebi i zatim ih ponovo prikačite.



UPOZORENJE! **Rizik od prevrtanja**

Ako su trake mnogo labave, invalidska kolica će se lakše prevrnuti.
– Uverite se u to da su trake ispravno podešene.



NAPOMENA!

– Nemojte preopterećivati trake; to ne smete raditi da se ne bi menjala geometrija invalidskih kolica.



NAPOMENA!

– Trake smete da pritežete samo dok su invalidska kolica rasklopljena.

3.5.3 Visina presvlake naslona za leđa

Visina presvlake naslona za leđa može da se podesi za sve tipove naslona.



UPOZORENJE!

Rizik od prevrtanja

Kačenje dodatnog tereta (ranca ili sličnih predmeta) na zadnju potporu invalidskih kolica može da utiče na stabilnost stolice pri kretanju unazad. To može da izazove prevrtanje kolica i povrede.

- Pokušajte da izbegnete dodatno opterećenje na zadnjem delu invalidskih kolica.
- Preporučujemo strogo korišćenje uređaja za zaštitu od prevrtanja prilikom korišćenja zadnje potpore sa dodatnim opterećenjem.



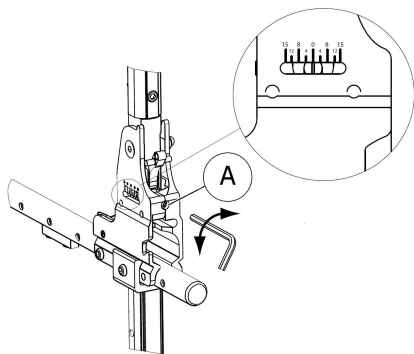
Visina presvlake naslona za leđa može da se podesi na zadnjoj potpori. Podešavanje mora da obavi kvalifikovani tehničar.

3.5.4 Fiksni naslon za leđa

Fiksni naslon za leđa od 0° i 7°: ova dva naslona za leđa ne moraju da se podešavaju.

3.5.5 Naslon za leđa sa podesivim uglom (-15°/+15°)

Ugao naslona za leđa može da se podešava od -15° do +15° (bez koraka).



1. Podešite ugao naslona za leđa pomoću podesivog zavrtnja A.
2. Okrenite imbus ključ od 5 mm u smeru kazaljke na satu da biste dobili negativni ugao.
3. Ili okrenite imbus ključ od 5 mm suprotno od smera kazaljke na satu da biste dobili pozitivni ugao.
4. Uverite se u to da su podešavanja željenog ugla ista na obe strane.

Kompanija Invacare preporučuje da podešavanje ugla naslona za leđa obavi kvalifikovani tehničar.



UPOZORENJE!

Rizik od prevrtanja

Nemojte pomerati invalidska kolica dok je naslon za leđa u oborenem položaju.

- Kompanija Invacare strogo preporučuje korišćenje uređaja za zaštitu od prevrtanja (dostupnih kao opcije) dok je naslon za leđa u oborenem položaju.



UPOZORENJE!

Rizik od povrede

- Kompanija Invacare strogo preporučuje korišćenje uređaja za zaštitu od prevrtanja (dostupni kao opcionalna oprema) za sve položaje zadnjih točkova kada je naslon za leđa pod uglom od 12° i više



OPREZ!

Rizik od nelagodnog položaja

Ugao manji od 90° između sedišta i naslona za leđa je neudoban određenim korisnicima.

- Ovo podešavanje mora da obavi kvalifikovani tehničar u dogovoru sa nadležnim lekarom. Konsultujte se sa dobavljačem.

3.5.6 Sklapanje potpore za naslon za leđa

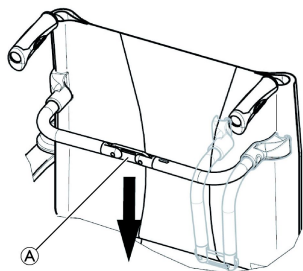
Dostupna je opcionalna sklopiva potpora za naslon za leđa i ona povećava krutost naslona za leđa na invalidskim kolicima sa visokim ili širokim naslonima.



OPREZI!

- Nemojte koristiti potporu za naslon za leđa za podizanje niti za guranje invalidskih kolica. Može da se slomi.

Savijanje potpore za leđa



1. Odblokirajte sklopivu potporu za naslon za leđa tako što ćete spoj (A) gurnuti blago nadole.
2. Sklopite potporu za naslon za leđa nadole.



Sklopiva potpora za naslon za leđa se automatski otpušta kada se kolica sklapaju.

Podizanje potpore za leđa

1. Sklopite potporu za leđa nagore.
2. Odblokirajte sklopivu potporu za naslon za leđa tako što ćete spoj (A) povući blago nagore.

3.5.7 Ručke za guranje

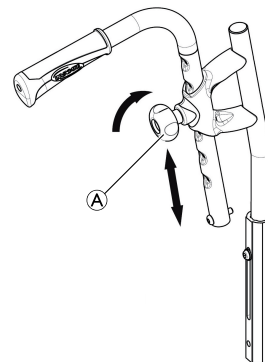


NAPOMENA!

- Uvek proverite ručke za guranje pre korišćenja kolica kako biste se uverili u to da su pričvršćene, da se ne mogu okrenuti niti izvući.

Podesiva visina, ručke za guranje postavljene pozadi (opcionalno)

Podesiva visina i ručke za guranje postavljene pozadi omogućavaju asistentu da podesi ručke na nivo koji mu je zgodan.



1. Da biste podesili visinu ručki za guranje, olabavite točkić (A), gurnite ručku na željeni položaj i ponovo pritegnite točkić.

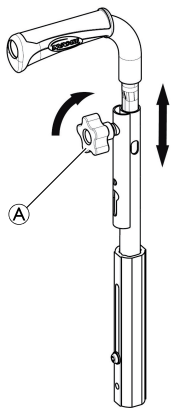
**OPREZ!**

Ako se točkić ne pritegne ispravno, ručka za guranje može da spadne sa cevi naslona za leđa kada je gurate nagore.

– Uverite se u to da je točkić čvrsto pritegnut.

Podesiva visina, integrisane ručke za guranje (opcionalno)

Podesiva visina i integrisane ručke za guranje omogućavaju asistentu da podesi ručke na nivo koji mu je zgodan.



1. Da biste podesili visinu ručki za guranje, olabavite točkić **A**, gurnite ručku na željeni položaj i ponovo pritegnite točkić.

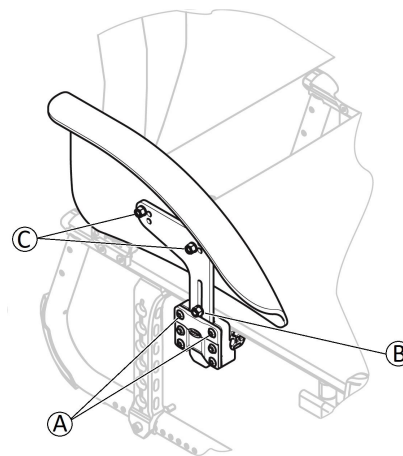
**OPREZ!**

Ako se točkić ne pritegne ispravno, ručka za guranje može da spadne sa cevi naslona za leđa kada je gurate nagore.

– Uverite se u to da je točkić čvrsto pritegnut.

3.6 Blatobran

Možete postaviti uklonjivi blatobran da biste sprečili prskanje blata sa točkova nagore. Položaj blatobrana se može prilagoditi. Podešavanje mora da obavi kvalifikovani tehničar.

**Uklanjanje**

1. Izvucite blatobran nagore iz držača.
2. Da biste podesili koliko lako, odnosno koliko teško se blatobran izvlači iz držača, promenite stepen pritezanja zavrtnja **A**.

Postavljanje

1. Gurnite blatobran u držač.

Podešavanje visine

1. Odvijte zavrtnj (B), postavite ga u željenu rupu i ponovo pritegnite zavrtnje.

Podešavanje dubine, fino podešavanje visine

1. Odvijte zavrtnje (C), pomerite blatobran i ponovo pritegnite zavrtnje.

3.7 Nasloni za ruke



UPOZORENJE!

Rizik od povrede

Bočni nasloni se ne blokiraju i mogu se jednostavno povući nagore.

- Ne podižite i ne premeštajte invalidska kolica pomoću bočnih naslona.
- Ne upotrebljavajte bočne naslone za prevoz dok nosite invalidska kolica uz ili niz stepenice.

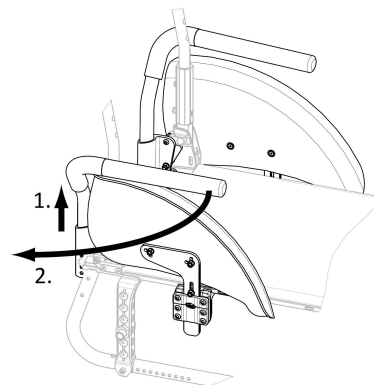


OPREZI!

Rizik od priklještenja

- Držite prste dalje od pokretnih delova tokom uklanjanja, postavljanja ili podešavanja naslona za ruku.

3.7.1 Cevasti naslon za ruke, podesiva visina, okretni



Uklanjanje

1. Podignite naslon za ruke i izvucite ga nagore iz držača.

Postavljanje

1. Gurnite naslon za ruke u držač.

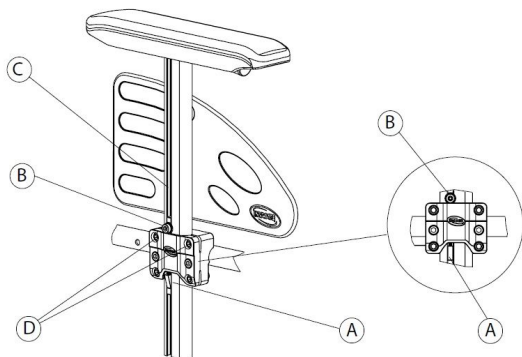
Podešavanje visine

1. Izvucite naslon za ruke iz držača.
2. Olabavite zavrtnj na cevi naslona za ruke i ponovo ga pritegnite na željenoj visini.
3. Gurnite naslon za ruke nazad u držač.
4. Obavite to podešavanje na obe strane.

Okretanje

1. Podignite naslon za ruke malo.
2. Okrenite ga ka spolja.

3.7.2 Naslon za ruke, podesiva visina bez podeoka, uklonjiv



Uklanjanje

1. Aktivirajte parkirnu kočnicu sa obe strane.
2. Pre toga pritisnite mehanizam za blokadu (A) koji se nalazi na dnu vertikalnog nosača naslona za ruke (ako postoji).
3. Izvucite naslon za ruke povlačenjem jastučeta za ruku iz držača.
4. Da biste podesili koliko lako, odnosno koliko teško se naslon za ruke izvlači iz držača, promenite stepen pritezanja zavrtnja (D).

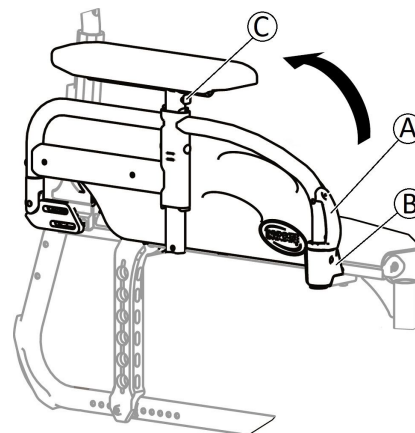
Postavljanje

1. Gurnite naslon za ruke u držač.

Podešavanje visine

1. Olabavite zavrtnaj (B) koristeći imbus ključ od 5 mm u žlebu (C) na cevi naslona za ruku.
2. Pomerajte naslon za ruku nagore ili nadole dok ne dođete do željene visine, ali zavrtnaj (B) mora da ostane na mestu (pri gornjoj ivici držača).
3. Pritegnite zavrtnaj (B) (5–6 Nm).
4. Obavite to podešavanje na obe strane.

3.7.3 Naslon za ruke, visina podesiva, sklopivi



Sklapanje

1. Uхватite naslon za ruku za jastučce ili za prednju krivinu i savijte ga unazad.

Uklanjanje

1. Pritisnite i zadržite nosač za otpuštanje naslona za ruku **A** sa prednje strane.
2. Uklonite naslon za ruku iz ležišta naslona za ruku tako što ćete ga povući ravno nagore i saviti unazad.

Postavljanje

1. Gurnite naslon za ruku nadole dok dugme **B** za prednje otpuštanje ne nalegne u otvor na ležištu naslona za ruku.
2. Uverite se da je dugme istureno u potpunosti iz otvora na ležištu.

Podešavanje visine

1. Pritisnite dugme **C** na prednjoj ili zadnjoj strani oslonca i pomerajte naslon za ruke nagore ili nadole dok ne dođete do željene visine.
2. Dozvolite da dugme uđe u željenu rupu.
3. Obavite to podešavanje na obe strane.

3.8 Nasloni za noge



UPOZORENJE!

Rizik od povrede

- Nikada nemojte podizati invalidska kolica držeći za oslonce za noge ili naslone za noge.



OPREZ!

Rizik od štipanja ili nagnječenja prstiju

Postoje mehanizmi koji se pokreću napred-nazad i koji vam mogu priklještiti prste.

- Budite pažljivi kada koristite, pomerate napred-nazad, rastavljate ili podešavate ove mehanizme.

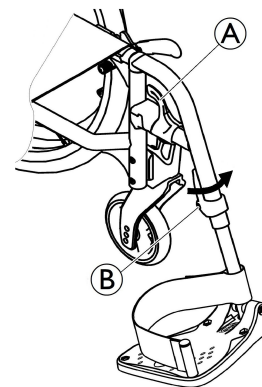


NAPOMENA!

Opasnost od oštećenja mehanizma naslona za noge

- Ne stavljajte ništa teško na naslon za noge i ne puštajte decu da sede na njega.

3.8.1 Oslonci za noge za zakretanjem ka spolja



Zakretanje ka spolja

1. Aktivirajte polugu za otpuštanje **A** i zakrenite oslonce za noge ka spolja.

Zakretanje ka unapred

1. Zakrenite oslonac za noge unapred dok ne nalegne.

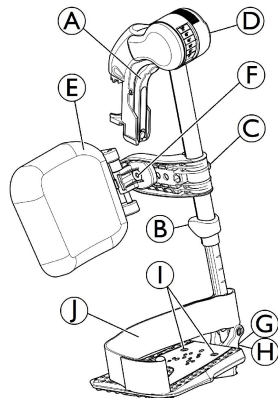
Otkaçivanje

1. Aktivirajte polugu za otpuštanje (A).
2. Povucite oslonac za noge nagore.

Zakačinjanje

1. Zakačite oslonac za noge na prednji deo rama i zakrenite ga unapred dok ne nalegne.

3.8.2 Oslonci za noge za zakretanjem i podešavanjem ugla



Zakretanje ka spolja

1. Aktivirajte polugu za otpuštanje (A) i zakrenite oslonce za noge ka spolja.

Zakretanje ka unapred

1. Zakrenite oslonac za noge unapred dok ne nalegne.

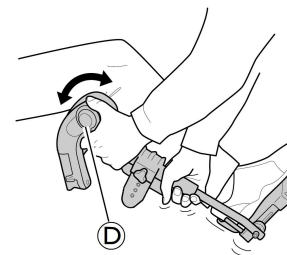
Otkaçivanje

1. Aktivirajte polugu za otpuštanje (A) i zakrenite oslonce za noge ka spolja.
2. Povucite oslonac za noge nagore.

Zakačinjanje

1. Gurnite oslonac za noge nadole u držač i zakrećite ga dok ne nalegne.

Podešavanje ugla

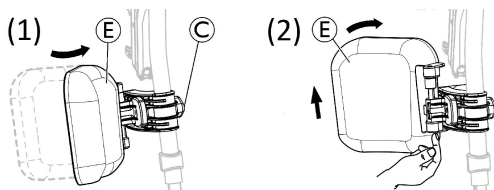


Dostupno je šest unapred podešenih pozicija za podešavanje ugla.

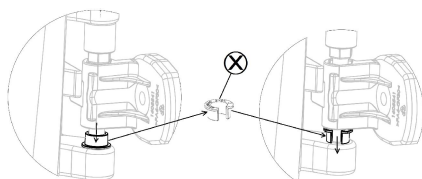
1. Okrenite točkić (D) jednom rukom dok držite oslonac za noge drugom rukom.
2. Kada se dobije odgovarajući ugao, pustite točkić i oslonac za noge će se blokirati u željenom položaju.

Zakretanje jastučeta za list i podešavanja

- Zakretanje jastučeta za list unapred (1) ili unazad (2):



1. Zakrenite jastuče za list ⑤ unapred (1).
 2. Povucite jastuče za list nagore ⑤ i zakrenite ga unazad (2).
- Blokiranje zakretanja jastučeta za list unazad:

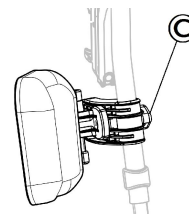


1. Izvucite sivi otvoreni prsten odstojnika ⊗ iz njegovog položaja.
2. Okrenite sivi otvoreni prsten odstojnika.
3. Umetnite sivi otvoreni prsten odstojnika ⊗ na način prikazan na desnoj strani dijagrama.

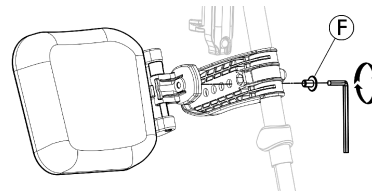


Obavite obrnuti postupak da biste odblokirali zakret jastučeta za list unazad.

- Podešavanje visine jastučeta za list:



1. Olabavite točkić ③.
 2. Podesite na željenu visinu i čvrsto pritegnite točkić.
- Podešavanje dubine jastučeta za list



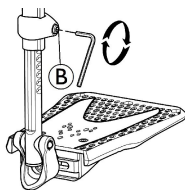
Jastuče za list ima četiri podešavanja dubine:

1. Uklonite zavrtnj za fiksiranje ⑥ pomoću imbus ključa od 5 mm.
2. Podesite u jedan od četiri položaja i pritegnite zavrtnj za fiksiranje ⑥ (3–5 Nm).

Podešavanje ploče za stopala

Dostupne su tri različite sklopive ploče za stopala.

- Ploče za stopala standardne visine:

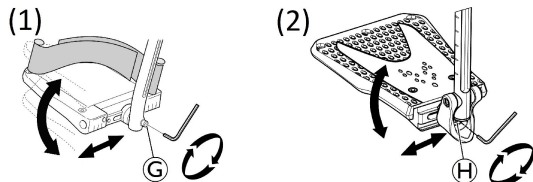


1. Olabavite zavrtnaj za fiksiranje ② pomoću imbus ključa od 5 mm.
2. Podesite visinu i pustite da zavrtnaj upadne u jedan od podeoka na cevi ploče za stopala.
3. Pritegnite šraf za fiksiranje ② (3–5 Nm) u željenom položaju.



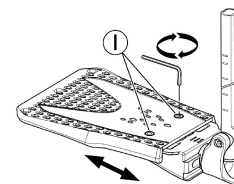
Rastojanje od najnižeg dela oslonca za stopala do zemlje mora biti najmanje 50 mm.

- Ploče za stopala sa podesivom dubinom, uglom (1) i širinom (2):



1. Olabavite zavrtnaj za fiksiranje ③ ili ④ pomoću imbus ključa od 5 mm.
2. Podesite položaje dubine i ugla i pritegnite zavrtnaj za fiksiranje ③ (12 Nm) ili ④ (8–9 Nm) u željenom položaju.

- Ploče za stopala sa podesivom širinom (2):

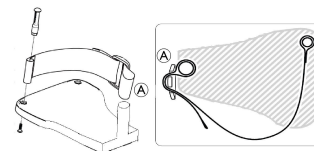


1. Olabavite dva zavrtnja za fiksiranje ① pomoću imbus ključa od 5 mm.
2. Podesite položaj širine i pritegnite dva zavrtnja za fiksiranje ① (3–5 Nm) u željenom položaju.

Invacare preporučuje da prilagođavanje ploče za stopala obavi kvalifikovani tehničar.



Da bi se obezbedio dobar položaj stopala, mogu se obezbediti dve vrste kaiševa; kaiš za petu (serijski) i kaiš za list (opcionally) koji se pričvršćuju za oslonac za noge. I jedan i drugi se podešavaju pomoću trake sa čičak trakom i omčom ili kliznom kopčom.



Plastična kopča mora da bude okrenuta ka spolja i što je moguće bliže cevi ploče za stopala ⑤.

3.9 Zaštita od prevrtanja

Uređaj za zaštitu od prevrtanja sprečava da se invalidska kolica prevrnu unazad.



UPOZORENJE!

Rizik od prevrtanja

Uređaji za zaštitu od prevrtanja koji nisu ispravno podešeni ili koji ne rade mogu da dovedu do prevrtanja.

- Pre svake upotrebe invalidskih kolica obavezno proverite ispravnost točkića protiv prevrtanja i prema potrebi zatražite od kvalifikovanog tehničara da ih postavi ili ponovno namesti.
- U nekim konfiguracijama statička stabilnost invalidskih kolica može da bude niža od 10°. Invacare strogo preporučuje korišćenje uređaja za zaštitu od prevrtanja (dostupnog po želji).



UPOZORENJE!

Rizik od prevrtanja

Na neujednačenom ili mekom tlu, uređaj za zaštitu od prevrtanja može da potone u rupe na putu ili direktno u tlo i time može da se ošteti ili izgubi bezbednosna funkcija.

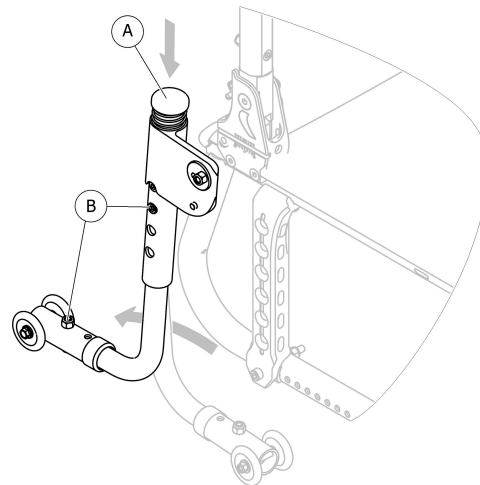
- Koristite uređaj za zaštitu od prevrtanja samo kada se krećete na ujednačenom i čvrstom tlu.



NAPOMENA!

Opasnost od oštećenja

- Nikada nemojte da stojete na točkić protiv prevrtanja ili da ga koristite kao pomagalo za prevrtanje.



Aktiviranje uređaja za zaštitu od prevrtanja


1. Gurnite uređaj za zaštitu od prevrtanja nadole (A) i okrećite ga unazad dok ne nalegne.
2. Okrećite ga unazad dok se ne nalegne.

**UPOZORENJE!****Rizik od prevrtanja**

Aktivirani uređaj za zaštitu od prevrtanja može da se zakači kada se prelazi preko stepenika ili ivičnjaka.

- Uvek deaktivirajte uređaj za zaštitu od prevrtanja pre kretanja preko stepenika ili ivičnjaka.

Deaktiviranje uređaja za zaštitu od prevrtanja

1. Gurnite uređaj za zaštitu od prevrtanja nadole  i okrećite ga unapred dok ne nalegne.
2. Okrećite ga unapred dok se ne nalegne.

**UPOZORENJE!****Rizik od prevrtanja**

- Uvek obavestite korisnika kada deaktivirate uređaje za zaštitu od prevrtanja.



Postoji crvena oznaka na kućištu uređaja za zaštitu od prevrtanja. Ta oznaka prikazuje kada je taj uređaj neaktivan. Kada se uređaj za zaštitu od prevrtanja pravilno aktivira, crvena oznaka će biti skrivena.

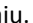
Podešavanje visine**UPOZORENJE!****Rizik od prevrtanja**

- Prilagođavanja točkića protiv prevrtanja mora uvek da obavlja kvalifikovani tehničar.



Ovo podešavanje je obavezno u zavisnosti od položaja i prečnika zadnjeg točka, kao i stanja korisnika i posebnih bezbednosnih ograničenja koja se odnose na njega.



Uverite se u to da je uređaj za zaštitu od prevrtanja ispravno postavljen na obe strane (ako je primenljivo). Oba zavrtnja  moraju biti blokirani u položaju.

3.10 Jastuk sedišta

Preporučuje se udoban jastuk koji obezbeđuje ravnomernu raspodelu pritiska na sedišta.

**OPREZ!****Opasnost od nestabilnosti**

Dodavanje jastuka na sedišta podiže vašu visinu iznad tla i može da utiče na stabilnost u svim pravcima. Ako se jastuk promeni, to takođe može da promeni stabilnost korisnika.

- Ako se debljina jastučeta promeni, kvalifikovani tehničar mora da promeni celu konfiguraciju invalidskih kolica.
- Preporučujemo da koristite jastuk kompanije Invacare ili Matrix sa osnovnom navlakom protiv klizanja da biste sprečili klizanje.

4 Opcije

4.1 Pojas za stabilan položaj tela

Invalidska kolica mogu biti opremljena pojasom za stabilan položaj tela. On sprečava klizanje korisnika nadole u invalidskim kolicima ili njegovo ispadanje iz invalidskih kolicica. Pojas za stabilan položaj tela nije uređaj za pozicioniranje.

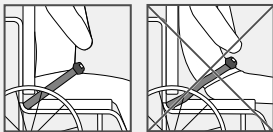


UPOZORENJE!

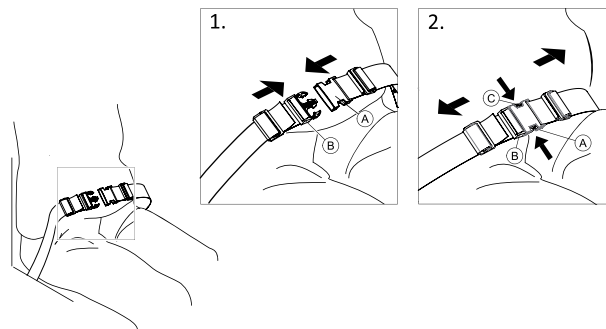
Opasnost od ozbiljnih povreda/davljenja

Labav kaiš može prouzrokovati skliznuće korisnika i tako stvoriti rizik od davljenja.

- Pojas za stabilan položaj tela bi trebalo da montira kvalifikovani tehničar i da ga ugradi zdravstveni radnik.
- Uvek vodite računa da je pojas za stabilan položaj tela čvrsto pričvršćen preko donjeg dela karlice.
- Svaki put kada se koristi pojas za stabilan položaj tela, proverite da li je adekvatno postavljen. Promena ugla sedišta i/ili naslona, jastuka, pa čak i vaše odeće, utiču na pristajanje pojasa.



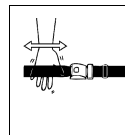
Zatvaranje i otvaranje pojasa za stabilan položaj tela



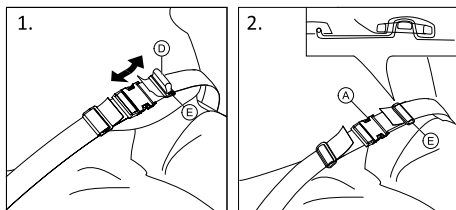
Uverite se da sedite potpuno nazad u sedištu i da je karlica što je moguće uspravnija i simetričnija.

1. Da biste ga pričvrstili, gurnite kvačicu **A** u kopču **B**.
2. Da biste ga otpustili, gurnite dugme PRESS (PRITISNUTI) **C** i izvucite kvačicu **A** iz kopče **B**.

Podešavanje dužine



Pojas za stabilan položaj tela je adekvatne dužine, kada između tela i pojasa ima dovoljno prostora da ruku postavite ravno ispruženu.

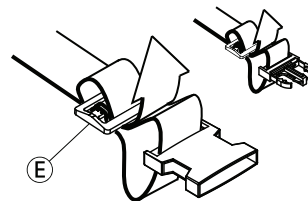


1. Skratite ili produžite petlju ① po potrebi.
2. Provucite petlju ① kroz kvačicu ② i plastičnu kopču ③ dok petlja bude ravna.
3. Uverite se da je petlja ① savršeno uklopljena u plastičnu kopču ③.
4. Osigurajte podešavanje pomoću kraja kaiša ugrađenog u kopču ③.

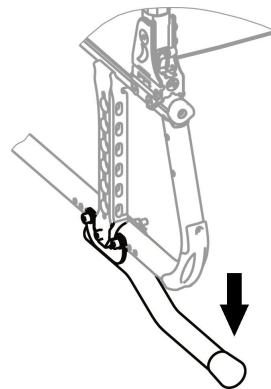
**UPOZORENJE!**

Opasnost od klizanja i davljenja / Opasnost od pada

- Podešavajte podjednako sa obe strane, tako da kopča ostane u centralnom položaju.
- Uverite se da su oba kraja kaiša dva puta uvučena u kopču ③ da biste izbegli olabavljenje pojasa.
- Vodite računa da se pojasevi ne zakače za žbice zadnjeg točka.

**4.2 Oslonac za podizanje**

Uz oslonac za podizanje, asistent može da nagne invalidska kolica mnogo lakše da bi, na primer, prešao preko stepenica.

**UPOZORENJE!**

Rizik od prevrtanja

- Uverite se da oslonac za podizanje ne izlazi van spoljnog prečnika zadnjeg točka.

1. Držite invalidska kolica za ručke za guranje.
2. Stopalom pritisnite oslonac za podizanje i zadržite invalidska kolica u izdignutom položaju dok ne pređete preko prepreke.

4.3 Vazдушna pumpa

Vazдушna pumpa ima univerzalni spoj za ventil. Upotreba odgovarajućeg spoja za ventil zavisi od tipa ventila unutrašnje cevi.

1. Skinite poklopac za zašttu od prašine sa spoja za ventil.
2. Gurnite spoj za ventil na otvoreni ventil na točku i napumpajte gumu točka.



Dostupne su dve vrste pumpe:

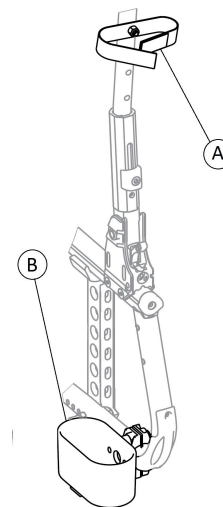
- Nizak pritisak <6 bar
- Visok pritisak >6 bar

Uputstvo za upotrebu odštampano na pakovanju.

4.4 Pasivno osvetljavanje

Možete da prikačite reflektore na zadnje točkove.

4.5 Držač za štap



UPOZORENJE!

Rizik od prevrtanja

– Uverite se da držač za štap ne izlazi van spoljnog prečnika zadnjeg točka.

1. Postavite štap u držač **B**.
2. Pričvrstite vrh štapa za naslon za leđa **A**.

4.6 Nosač prtljaga

Na vaša invalidska kolica može da se postavi nosač prtljaga. Kada se ne koristi, nosač prtljaga može da se sklopi.

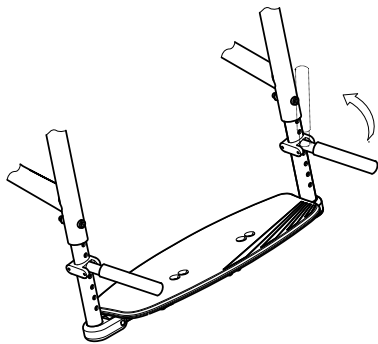


UPOZORENJE!

Rizik od prevrtanja

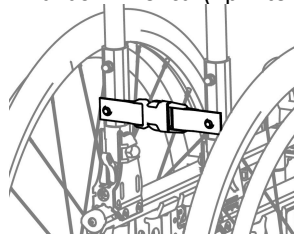
Težina na nosaču menja tačku prevrtanja invalidskih kolica. Invalidska kolica mogu lakše da se prevrnu unapred kada je nosač prtljaga opterećen.

- Nosač prtljaga koristite samo za prenos manjeg i laganog prtljaga.
- Nemojte se kretati prebrzo invalidskim kolicima dok nosite prtljag.
- Nemojte se kretati uz i niz rampe i nagibe dok nosite prtljag.
- Nemojte stajati na nosaču prtljaga.



4.7 Kaiš za pričvršćivanje

Kaiš za pričvršćivanje se koristi za fiksiranje invalidskih kolica dok su sklopljena. Time se sprečava slučajno rasklapanje invalidskih kolica (npr. tokom transporta).



1. Sklopite invalidska kolica.
2. Zakačite oba kraja kaiša za pričvršćivanje zajedno.

5 Podešavanje

5.1 Bezbednosne informacije



OPREZ!

Rizik od povrede

- Pre korišćenja invalidskih kolica, proverite njihovo opšte stanje i glavne funkcije, 8.2 *Raspored održavanja, stranica 53.*

Vaš ovlašćeni dobavljač će vam isporučiti invalidska kolica spremna za upotrebu. Dobavljač će vam objasniti glavne funkcije i osigurati da invalidska kolica zadovoljavaju vaše potrebe i zahteve.

Prilagođavanja položaja osovine i nosača pomoćnog točkica mora uvek da obavlja kvalifikovani tehničar.

Ako invalidska kolica primite u sklopljenom obliku, pročitajte odeljak 7.2 *Sklapanje i rasklapanje invalidskih kolica, stranica 43.*

5.2 Provera isporuke

Sva oštećenja u transportu moraju se odmah prijaviti transportnoj kompaniji. Ne zaboravite da sačuvate ambalažu dok transportna kompanija ne proveru robu i dok se ne postigne međusobni dogovor.

6 Upotreba invalidskih kolica

6.1 Informacije o bezbednosti



UPOZORENJE!

Rizik od nezgoda

Neujednačen pritisak u gumama može imati ogroman uticaj na upravljanje proizvodom.
 – Proverite pritisak u gumama pre svakog putovanja.



UPOZORENJE!

Opasnost od ispadanja iz invalidskih kolica

Kada koristite prednje točkove koji su premali, invalidska kolica mogu da se zaglave u ivičnjacima ili žlebovima na podu.
 – Uverite se da prednji točkovi odgovaraju površini po kojoj vozite.



OPREZ!

Opasnost od prignječenja

Može postojati veoma mali razmak između zadnjeg točka i blatobrana ili jastuka za ruku, pa postoji rizik od prignječenja prstiju.
 – Uverite se da uvek pokrećete svoja invalidska kolica koristeći samo rukohvate.



OPREZ!

Opasnost od prignječenja

Može postojati veoma mali razmak između zadnjeg točka i parkirne kočnice, pa postoji rizik od prignječenja prstiju.
 – Uverite se da uvek pokrećete svoja invalidska kolica koristeći samo rukohvate.

6.2 Kočenje tokom korišćenja

Dok se krećete, kočite tako što prebacujete silu rukama na obruč točkova.



UPOZORENJE!

Rizik od prevrtanja usled naglog kočenja

Ako ručne kočnice aktivirate tokom vožnje, smer kretanja može da se izmakne kontroli, a invalidska kolica mogu naglo da se zaustave, što može da dovede do sudara ili ispadanja korisnika iz kolica.

- Kočnicu nemojte aktivirati dok se krećete.



UPOZORENJE!

Rizik od ispadanja iz invalidskih kolica

Ako invalidska kolica naglo usporite jer je asistent povukao ručke za guranje, korisnik može da ispadne iz invalidskih kolica.

- Uvek zakačite pojas ako je prisutan.
- Usporite na obe strane istovremeno i ne prelazite preko nagiba koji prevazilaze 7° da biste osigurali savršeno upravljanje invalidskim kolicima.



OPREZ!

Rizik od opekotina na rukama

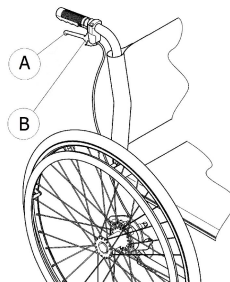
Ako kočite dugo, proizvodi se mnogo toplote od trenja na obručima točkova (posebno obručima točkova sa zaštitom od klizanja).

- Nosite odgovarajuće rukavice.

1. Držite obruč točkova i pritisnite jednako sa obe ruke dok se invalidska kolica ne zaustave.

Kočenje uz pomoć asistenta

Pomoću kočnice za asistenta (doboš kočnica), asistent može da ukoči invalidska kolica dok se kreću. Kočnica za asistenta može da se koristi i kao parkirna kočnica.



1. Da biste ukočili, povucite polugu kočnice Ⓐ na ručici za guranje.
2. Da biste parkirali, povucite čvrsto polugu kočnice i pomerite bezbednosnu polugu Ⓑ nagore.
3. Da biste otpustili, povlačite čvrsto polugu kočnice dok se bezbednosna poluga ne deaktivira.

6.3 Pomeranje na invalidska kolica i sa njih



UPOZORENJE!

Rizik od prevrtanja

Postoji visok rizik od prevrtanja tokom prebacivanja.

- Sedajte u invalidska kolica i izlazite iz njih bez pomoći asistenta samo ako ste fizički sposobni za to.
- Prilikom prebacivanja, postavite što više unazad u sedište. Time se sprečava oštećenje presvlake i mogućnost prevrtanja invalidskih kolica unapred.
- Uverite se da su oba pomoćna točkica okrenuta ravno unapred.



UPOZORENJE!

Rizik od prevrtanja

Invalidska kolica mogu da se prevrnu unapred ako stojite na osloncima za stopala.

- Nikada ne stojite na osloncu za stopalo kada ulazite u invalidska kolica i izlazite iz njih.



OPREZ!

Ako otpustite ili oštetite kočnice, invalidska kolica mogu da se nekontrolisano pokrenu.

- Ne oslanjajte se na kočnice kada ulazite u invalidska kolica i izlazite iz njih.



NAPOMENA!

Blatobrani i oslonci za ruke mogu da se oštete.

- Nikada ne sedajte na blatobranima ili osloncima za ruke kada ulazite u invalidska kolica i izlazite iz njih.



1. Pomerite invalidska kolica što je bliže moguće sedištu na koje hoćete da pređete.
2. Pritisnite kočnice za parkiranje.
3. Sklonite oslonce za ruke ili ih pomerite nagore da ne smetaju.
4. Otkočite naslone za noge ili ih okrenite prema spolja (ako postoje).
5. Spustite noge na tlo.
6. Držite invalidska kolica i po potrebi se držite za fiksirani objekat u blizini.
7. Polako se premestite na stolicu.

6.4 Vožnja i upravljanje invalidskim kolicima

Invalidska kolica se voze i njima se upravlja pomoću obruča točkova.

Pre vožnje bez asistenta, morate da nađete tačku prevrtanja invalidskih kolica.



UPOZORENJE!

Rizik od prevrtanja

Invalidska kolica mogu da se prevrnu unazad.

- Kada tražite tačku prevrtanja, asistent mora da stoji odmah iza invalidskih kolica da bi ih uhvatio u slučaju prevrtanja.
- Da biste sprečili prevrtanje, preporučujemo da montirate uređaj za zaštitu od prevrtanja.



UPOZORENJE!

Rizik od prevrtanja

Invalidska kolica mogu da se prevrnu unapred.

- Kada podešavate invalidska kolica, testirajte njihovo ponašanje po pitanju prevrtanja unapred i prilagodite način vožnje u skladu sa tim.

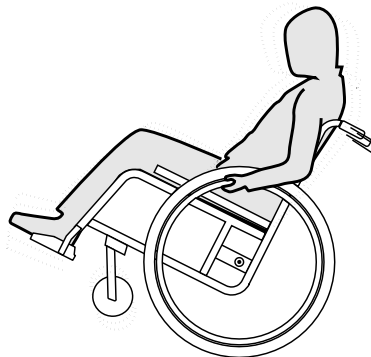


OPREZI!

Težak teret koji visi na naslonu može da utiče na centar gravitacije invalidskih kolica.

- Promenite stil vožnje u skladu sa tim.

Pronalaženje tačke prevrtanja



1. Otpustite kočnicu.
2. Krenite malo unazad, uhvatite oba obruča točkova čvrsto i gurnite unapred uz lagani udar.
3. Prebacivanje težine i upravljanje u suprotnom smeru pomoću obruča točkova vam omogućava da pronađete tačku prevrtanja.

6.5 Prelaženje preko stepenica i ivičnjaka



UPOZORENJE!

Rizik od prevrtanja

Kada prelazite preko stepenica, možete da izgubite ravnotežu i prevrnete invalidska kolica.

- Uvek priđite stepenicama i ivičnjacima polako i oprezno.
- Nemojte da se krećete stepenicima koji su viši od 25 cm.



OPREZ!

Aktivirani uređaj za zaštitu od prevrtanja sprečava da se invalidska kolica prevrnu unazad.

- Deaktivirajte uređaj za zaštitu od prevrtanja pre kretanja stepenicama nadole ili nagore ili prelaženja ivičnjaka.



UPOZORENJE!

Opasnost od povrede pomoćnika i oštećenja invalidskih kolica

Naginjanjem invalidskih kolica sa teškim korisnikom asistent može da povredi leđa i ošteti invalidska kolica.

- Morate imati mogućnost sigurne kontrole na invalidskim kolicima sa teškim korisnikom pre naginjanja.

Silaženje niz stepenik sa asistentom



1. Pomerite invalidska kolica do samog ivičnjaka i držite obruče točkova.
2. Asistent treba da drži obe ručke za guranje, postavi jednu nogu na oslonac za podizanje (ako je montiran) i nakrivi invalidska kolica unazad tako da se prednji točkovi odignu od zemlje.
3. Asistent zatim treba da drži invalidska kolica u tom položaju, polako ih gurne niz stepenik i zatim ih nagne unapred dok se prednji točkovi ponovo ne spuste na zemlju.

Penjanje uz stepenik sa asistentom



UPOZORENJE!

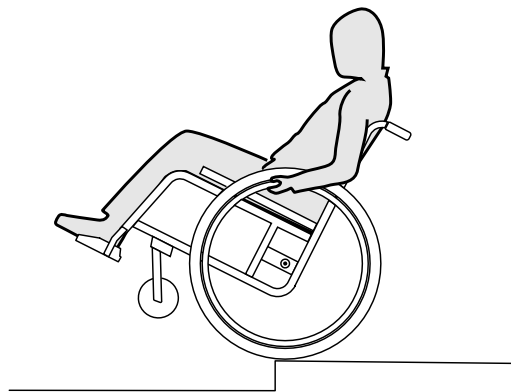
Rizik od teških povreda

Penjanje uz stepenike i ivičnjake češće od standardnog korišćenja dovodi do lomljenja naslona invalidskih kolica za leđa usled zamora materijala. Korisnik tako može da ispadne iz invalidskih kolica.

– Uverite se u to da invalidska kolica mogu da kontrolišu korisnik ili asistent pre izvođenja manevra naginjanja.

1. Pomerite invalidska kolica unazad dok zadnji točkovi ne dodirnu ivičnjak.
2. Asistent treba da nagne invalidska kolica pomoću obe ručke za guranje tako da se prednji točkovi odignu sa zemlje, a zatim povucite zadnje točkove preko ivičnjaka dok prednji točkovi ne budu mogli da se spuste ponovo na zemlju.

Silaženje niz stepenik bez asistenta



UPOZORENJE!

Rizik od prevrtanja

Kada silazite niz stepenik bez asistenta, može da se dogodi da se prevrnete ako ne možete da kontrolišete invalidska kolica.

- Prvo naučite kako da siđete niz stepenik sa asistentom.
- Saznajte kako da utvrdite prag prevrtanja da biste mogli da balansirate kolica na zadnjim točkovima, *6.4 Vožnja i upravljanje invalidskim kolicima, stranica 36.*

1. Pomerite invalidska kolica do samog ivičnjaka, podignite prednje točkove i zadržite ravnotežu invalidskih kolica.
2. Sada polako pomerite oba zadnja točka preko ivičnjaka. Dok to radite, držite čvrsto obruče točkova sa obe ruke dok se prednji točkovi ne spuste ponovo na zemlju.

6.6 Kretanje uz i niz stepenice

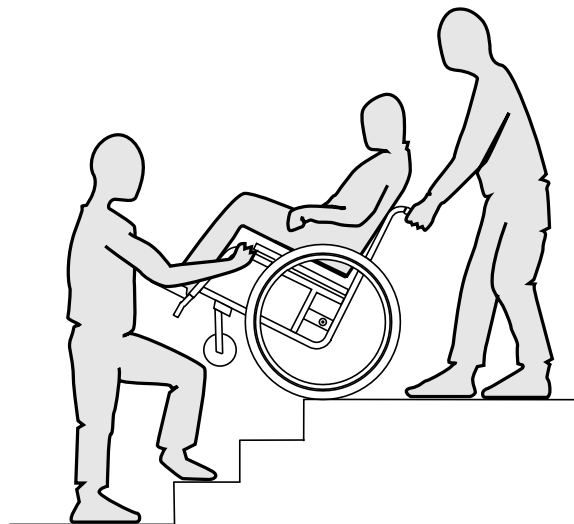


UPOZORENJE!

Rizik od prevrtanja

Kada prelazite preko stepenica, možete da izgubite ravnotežu i prevrnete invalidska kolica.

- Uvek koristite dva asistenta kada prelazite preko stepenica koje imaju više od jednog stepenika.



1. Možete da se krećete po stepenicama tako što ćete prelaziti jedan po jedan stepenik, kao što je prethodno opisano. Prvi asistent treba da stoji iza invalidskih kolica i da drži ručke za guranje. Drugi asistent treba da drži čvrsti deo prednjeg rama da bi stabilizovao invalidska kolica sa prednje strane.

6.7 Prelaženje preko rampi i nagiba



UPOZORENJE!

Rizik od gubitka kontrole nad invalidskim kolicima

Kada prelazite preko nagiba ili kosina, invalidska kolica mogu da se prevrnu unazad, unapred ili u stranu.

- Asistent uvek mora da bude iza invalidskih kolica kada prilazite dugim nagibima.
- Izbegavajte bočne nagibe.
- Izbegavajte nagibe pod uglom većim od 7°.
- Izbegavajte trzanje kada menjate pravac na nagibu.



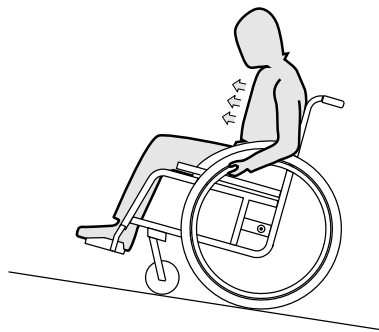
OPREZ!

Invalidska kolica bi mogla da se otkotrljaju čak i na blago nagnutom tlu ako ih ne kontrolišete pomoću obruča točkova.

- Koristite parkirne kočnice ako invalidska kolica stoje na nagnutom terenu.

Penjanje uz nagib

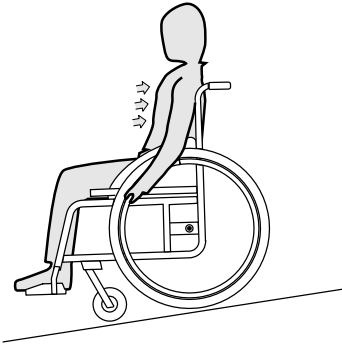
Da biste se kretali uz nagib, morate da napravite mali zalet, zadržite zalet i upravljate pravcem u isto vreme.



1. Savijte gornji deo tela unapred i pogurajte invalidska kolica brzim i jakim potezima na oba obruča točkova.

Silaženje niz nagib

Kada silazite niz nagib, važno je da upravljate smerom kretanja i posebno brzinom.



1. Naslonite se unazad i pažljivo puštajte obruče točkova da se okreću kroz vaše ruke. Treba da budete u mogućnosti da zaustavite invalidska kolica u svakom trenutku hvatanjem obruča točkova.

**OPREZI!****Rizik od opekotina na rukama.**

Ako kočite dugo, proizvodi se mnogo toplote od trenja na obručima točkova (posebno obručima točkova sa zaštitom od klizanja).

- Nosite odgovarajuće rukavice.

6.8 Stabilnost i ravnoteža tokom sedenja

Neke svakodnevne aktivnosti i radnje zahtevaju da se nagnete napred, u stranu ili unazad iz invalidskih kolica. Ovo ima veliki uticaj na stabilnost invalidskih kolica. Da biste zadržali ravnotežu u svakom trenutku, postupite na sledeći način:

Naginjanje napred

**UPOZORENJE!****Rizik od pada**

Ako se nagnete napred iz invalidskih kolica, mogli biste ispasti iz njih.

- Nikada ne nemojte savijati previše napred i ne pomerajte se napred u svom sedištu da biste dohvatili neki predmet.
- Nemojte se savijati napred između raširenih kolena da biste podigli nešto sa poda.



1. Usmerite prednje točkove napred. (Da biste to uradili, pomerite invalidska kolica malo napred, a zatim nazad.)
2. Povucite obe parkirne kočnice.
3. Kada se nagnje napred, gornji deo tela mora ostati iznad prednjih točkova.

Posezanje unazad

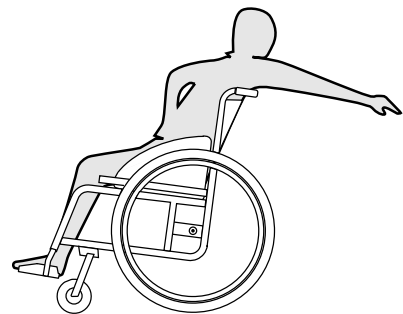


UPOZORENJE!

Rizik od pada

Ako se previše nagnete unazad, mogli biste da prevrnete invalidska kolica.

- Nemojte se nagnjati preko naslona za leđa.
- Koristite uređaj koji sprečava prevrtanje.



1. Usmerite prednje točkove napred. (Da biste to uradili, pomerite invalidska kolica malo napred, a zatim nazad.)
2. Ne povlačite parkirne kočnice.
3. Kada posežete unazad, nemojte posezati toliko daleko da morate da promenite položaj sedenja.

7 Transport

7.1 Informacije o bezbednosti



UPOZORENJE!

Rizik od povreda ako invalidska kolica nisu pravilno pričvršćena

U slučaju nezgode, manevra kočenja itd. možete zadobiti ozbiljne povrede od letećih delova invalidskih kolica.

– Čvrsto pričvrstite sve komponente invalidskih kolica u transportno sredstvo kako biste sprečili da se olabave tokom putovanja.

7.2 Sklapanje i rasklapanje invalidskih kolica



OPREZ!

Rizik od prikļeštenja

– Držite drugu ruku od pokretnih delova mehanizma za sklapanje tokom sklapanja i rasklapanja invalidskih kolica.



NAPOMENA!

– Nemojte sklapati niti rasklapati invalidska kolica dok je naslon zakačen.



Zategnutost tapacirunga sedišta može da se podese kako bi se olakšalo ili ojačalo sklapanje/rasklapanje. Kompanija Invacare preporučuje da prilagođavanje zategnutosti obavi kvalifikovani tehničar.

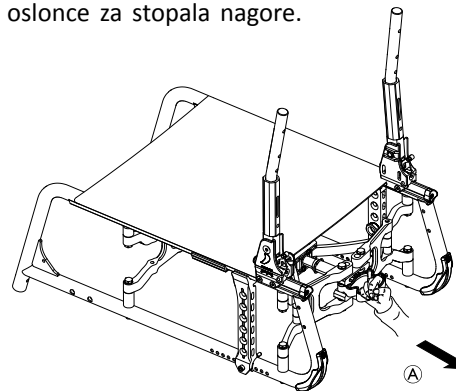
Sklapanje invalidskih kolica



NAPOMENA!

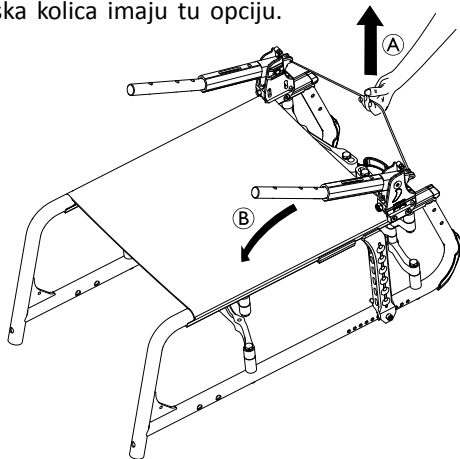
– Oslobodite potporu naslona za leđa, ako je ima, pre sklapanja invalidskih kolica.

1. Uklonite jastuk za sedenje ako je prisutan.
2. Savijte oslonce za stopala nagore.



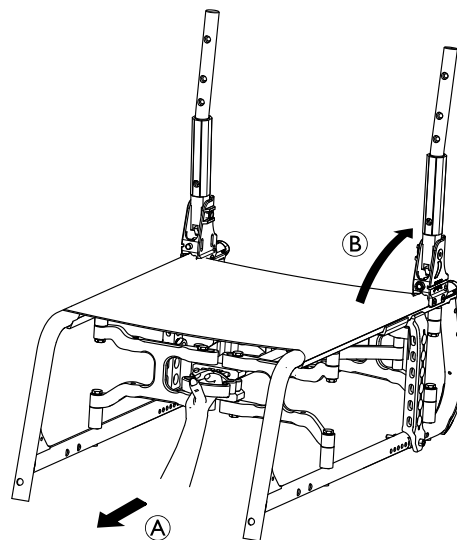
3. Gurnite ručku od crne plastike na prednjem delu ili povucite ručku od crne plastike (A) na zadnjem delu invalidskih kolica.
4. Povucite navlaku za sedište nagore.

5. Sada možete da sklopite naslon za leđa ako vaša invalidska kolica imaju tu opciju.



6. Povucite kabl za izvlačenje **A** nagore na zadnjem delu invalidskih kolica. Naslon za leđa **B** se sklapa unapred.
7. Obema rukama povucite presvlaku sedišta i naslona nagore. Invalidska kolica se u potpunosti sklapaju.

Rasklapanje invalidskih kolica



OPREZ!

Rizik od prikleštenja prstiju

Postoji rizik od prikleštenja prstiju između delova mehanizma za sklapanje.

– Stoga nikada nemojte stezati mehanizam za sklapanje prstima.

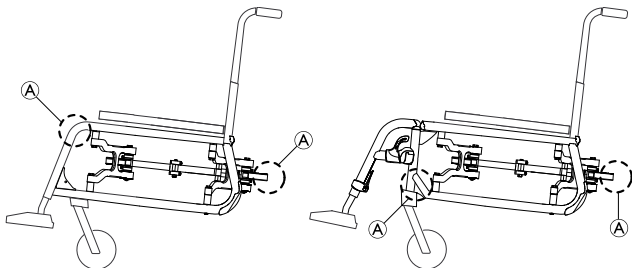
1. Postavite invalidska kolica pored sebe.
2. Drugom rukom držite invalidska kolica za prednji ram.
3. Povucite ručku od crne plastike **A** na prednjem delu ili gurnite ručku od crne plastike na zadnjem delu invalidskih kolica.

4. Mora se začuti „klik“. Invalidska kolica se u potpunosti rasklapaju.
5. Povucite naslon za leđa nagore kod ručki za guranje i povlačite dok zavrtnji osigurači ne legnu u bočne potpore ⑥.
6. Savijte oslonce za stopala nadole.
7. Ako postoji, zamenite potporu za naslon za leđa tako što ćete je zakrenuti nagore.

7.3 Podizanje invalidskih kolica

! NAPOMENA!

- Nikada ne podižite invalidska kolica držeći ih za uklonjive delove (naslone za ruke, oslonce za stopala).
- Uverite se da su potpore naslona za leđa pričvršćene na svom mestu.



1. Sklopite invalidska kolica, pogledajte odeljak 7.2 *Sklopavanje i rasklapanje invalidskih kolica, stranica 43*.
2. Uvek podižite invalidska kolica držeći ih za ram na tačkama ①.

7.4 Uklanjanje i postavljanje zadnjih točkova

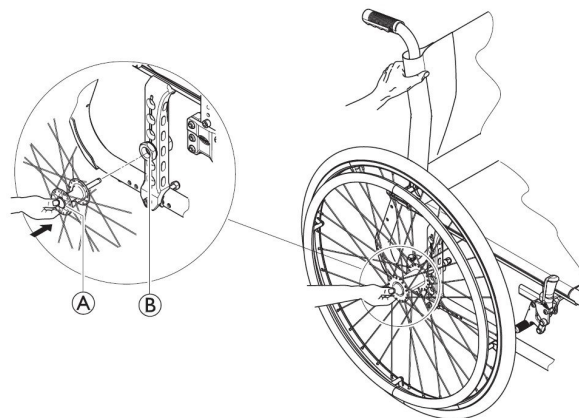


UPOZORENJE!

Rizik od prevrtanja

Ako uklonjiva osovina zadnjeg točka nije u potpunosti pričvršćena, točak može da se olabavi tokom korišćenja. To može da izazove prevrtanje.


- Uvek se uverite da su uklonjive osovine u potpunosti pričvršćene kada postavljate točak.



Uklanjanje zadnjih točkova

1. Otpustite kočnice.
2. Jednom rukom držite invalidska kolica uspravno.
3. Drugom rukom držite točak kroz spoljni obruč za radijalne šipke oko glavčine točka.
4. Palcem pritisnite dugme na uklonjivoj osovini ①. Zadržite ga pritisnutim i izvucite točak iz ležišta adaptera ②.

Postavljanje zadnjih točkova

1. Otpustite kočnice.
2. Jednom rukom držite invalidska kolica uspravno.
3. Drugom rukom držite točak kroz spoljni obruč za radialne šipke oko glavčine točka.
4. Palcem pritisnite dugme na uklonljivoj osovini i zadržite ga pritisnutim.
5. Gurnite osovinu u ležište adaptera  sve do graničnika.
6. Otpustite dugme uklonjive osovine i uverite se da je točak pričvršćen.

7.5 Transport invalidskih kolica na ručni pogon bez korisnika



OPREZ!

Rizik od povrede

- Ako invalidska kolica na ručni pogon ne možete da pričvrstite u vozilu na bezbedan način, kompanija Invacare preporučuje da ih ne prevozite.

Moguće je da ćete invalidska kolica na ručni pogon moći da transportujete bez ograničenja drumskim, železničkim ili vazdušnim putem. Međutim, pojedine kompanije za transport imaju pravila koja možda ograničavaju ili zabranjuju neke načine prevoza. Za informacije se obratite dotičnoj kompaniji za transport.

- Invacare preporučuje da se invalidska kolica na ručni pogon učvrste za pod transportnog vozila.

7.6 Transport invalidskih kolica sa korisnikom u vozilu

Čak i kada su invalidska kolica pravilno pričvršćena i kada su sledeća pravila ispoštovana, može doći do povreda putnika prilikom sudara ili iznenadnog zaustavljanja. Stoga kompanija Invacare strogo preporučuje da se korisnik invalidskih kolica prenese na sedište vozila. Nemojte menjati glavne tačke invalidskih kolica (struktura, ram ili delovi) niti montirati zamenske delove bez pisanog odobrenja kompanije Invacare Corporation. Invalidska kolica su uspešno testirana u skladu sa zahtevima standarda ISO 7176–19 (frontalni sudar).



UPOZORENJE!

Rizik od ozbiljne povrede ili smrtnog ishoda

Da biste koristili invalidska kolica kao sedište u vozilu, visina naslona za leđa mora biti najmanje 400 mm.

Da bi se invalidska kolica transportovala sa korisnikom u vozilu, u vozilo mora da se ugradi sistem za privezivanje. Kaiševi za privezivanje invalidskih kolica i sistemi za vezivanje korisnika moraju biti odobreni u skladu sa standardom ISO 10542-1. Obratite se lokalnom ovlašćenom dobavljaču kompanije Invacare i zatražite više informacija o dobijanju i ugradnji odobrenog i kompatibilnog sistema za vezivanje.

**UPOZORENJE!**

Ako je, iz bilo kog razloga, nemoguće prebaciti korisnika invalidskih kolica na sedište u vozilu, invalidska kolica mogu da se koriste kao sedište u vozilu ako se ispoštuju sledeće procedure i propisi. U tu svrhu je potrebno da se na invalidska kolica postavi komplet za transport (opcionarno).

- Invalidska kolica moraju da se pričvrste u vozilu pomoću sistema za privezivanje invalidskih kolica u 4 tačke.
- Korisnik mora da bude vezan sistemom za vezivanje putnika u 3 tačke, a sistem mora biti pričvršćen za vozilo.
- Korisnik se može dodatno zaštititi sigurnosnim pojasom u invalidskim kolicima.

**UPOZORENJE!**

Bezbednosni uređaji za vezivanje se mogu koristiti samo ako je težina korisnika invalidskih kolica najmanje 22 kg (ISO-7178-19).

- Nemojte koristiti invalidska kolica kao sedište u vozilu ako je težina korisnika manja od 22 kg.

**UPOZORENJE!**

- Pre putovanja se obratite licu zaduženom za transport i zatražite informacije o tome da li poseduje obaveznu opremu navedenu u nastavku.
- Uverite se u to da ima dovoljno prostora oko invalidskih kolica i korisnika da se ne bi desilo da korisnik udari o druge putnike, netapacirane delove vozila, opcionalnu opremu za invalidska kolica ili tačke za pričvršćivanje sistema za privezivanje.

**UPOZORENJE!**

- Uverite se u to da tačke privezivanja na invalidskim kolicima nisu oštećene i da su parkirne kočnice potpuno funkcionalne.
- Preporučujemo vam da tokom transporta koristite gume otporne na bušenje kako biste izbegli probleme sa kočenjem.

**UPOZORENJE!**

Delovi invalidskih kolica ili opcionalna oprema koja se olabavi prilikom sudara ili iznenadnog zaustavljanja mogu da dovedu do povrede ili oštećenja.

- Uverite se u to da su uklonjivi delovi i opcionalna oprema uklonjeni sa invalidskih kolica i bezbedno uskladišteni u vozilu.
- Veoma je važno da kvalifikovani tehničar proveri invalidska kolica nakon nesreće, sudara itd.



UPOZORENJE!

Rizik od povrede

Invalidska kolica mogu da se pokrenu unapred/unazad nekontrolisano i slučajno.

- Nikada nemojte ostavljati korisnika bez nadzora prilikom transporta invalidskih kolica uz i niz rampe i nagibe.



Stoga kompanija Invacare strogo preporučuje da se korisnik invalidskih kolica prenese u vozilo sa vezanim sigurnosnim pojasom.



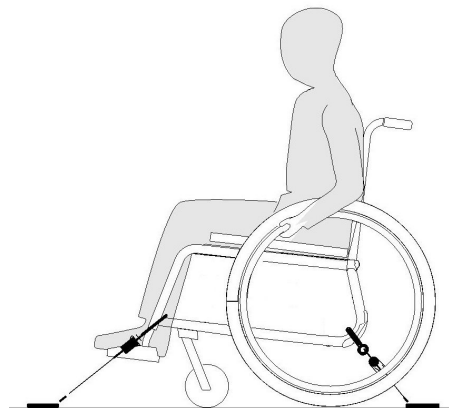
NAPOMENA!

- Pogledajte korisničke priručnike koji su isporučeni uz sisteme za vezivanje.
- Sledeće ilustracije mogu da se razlikuju u zavisnosti od dobavljača sistema za vezivanje.



Izbor konfiguracije invalidskih kolica (širina i dubina sedišta, osnova točkova) utiče na mogućnost upravljanja i pristup motornim vozilima.

Pričvršćivanje invalidskih kolica pomoću sistema za privezivanje u 4 tačke



UPOZORENJE!

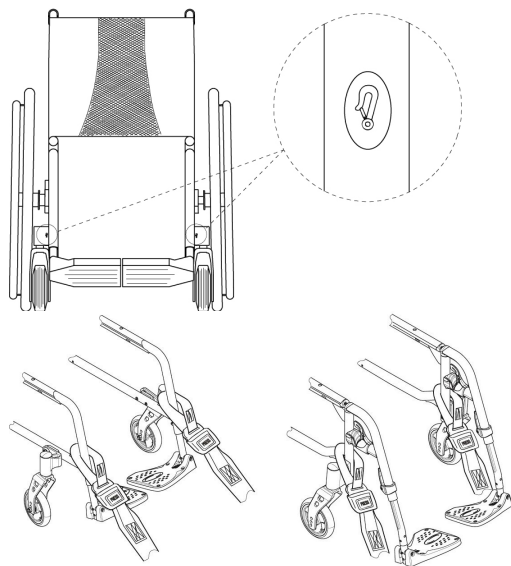
- Postavite invalidska kolica sa korisnikom okrenutim unapred, u smeru putovanja.
- Aktivirajte parkirne kočnice invalidskih kolica.

Položaji privezivanja invalidskih kolica za postavljanje kaiša sistema za privezivanje označeni su simbolima kuke sa osiguračem (pogledajte sledeće slike i odeljak 2.3 *Nalepnice i simboli na proizvodu, stranica 9*).

1. Koristeći prednje i zadnje kaiševe sistema za privezivanje u 4 tačke, pričvrstite invalidska kolica za šine montirane u vozilu. Pogledajte korisnički priručnik koji je ispušten uz sistem za privezivanje u 4 tačke.

Rampe i nagibi

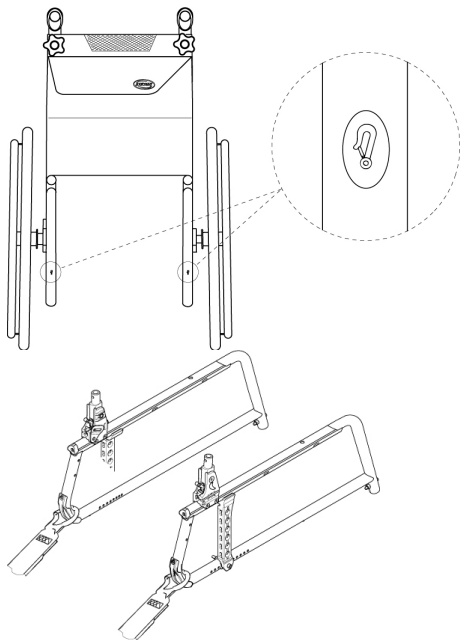
Položaji pojaseva za privezivanje na prednjoj strani:



1. Pričvrstite prednje kaiševe iznad nosača pomoćnog točkica, kao što je prikazano na gorenavedene dve slike (pogledajte lokaciju oznaka za pričvršćivanje).
2. Pričvrstite prednje kaiševe na sistem šina, u skladu sa uputstvima za najbolju preporučenu praksu koje daje proizvođač sigurnosnog pojasa.
3. Deaktivirajte parkirne kočnice i zategnite prednje kaiševe povlačenjem invalidskih kolica ka unazad sa zadnje strane.

4. Ponovo aktivirajte parkirne kočnice.
5. Aktivirajte uređaj za zaštitu od prevrtanja (ako je montiran).

Položaji za privezivanje na zadnjoj strani za kuke sa osiguračem:



1. Pričvrstite kuke sa osiguračem na zadnji ram, tačno iznad ploče adaptera, kao što je prikazano na gorenavedene dve slike (pogledajte lokaciju oznaka za pričvršćivanje).
2. Pričvrstite zadnje kaiševe na sistem šina, u skladu sa uputstvima za najbolju preporučenu praksu koje daje proizvođač sigurnosnog pojasa.
3. Zategnite kaiševe.

! NAPOMENA!

– Uverite se u to da su kuke sa osiguračem prekrivene materijalom otpornim na proklizavanje kako biste sprečili bočno klizanje po osovini.

! NAPOMENA!

– Proverite da li su potiskivači u potpunosti nalegli na obe strane i da li se nalaze u istom položaju prekinutog dela šine.
– Uverite se u to da je ugao između šina i kaiševa između 40 i 45°.

Postavljanje sigurnosnog pojasa

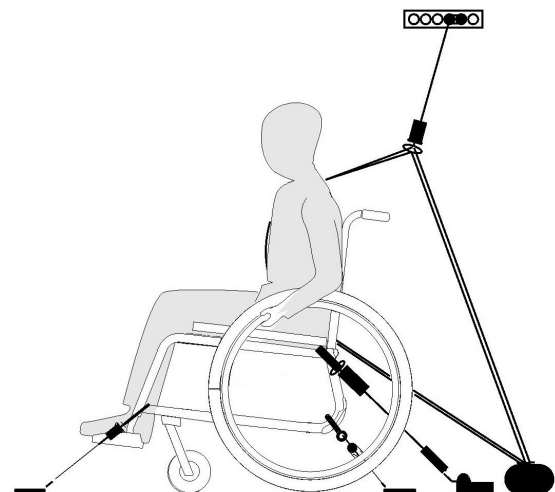


UPOZORENJE!

Sigurnosni pojas može da se koristi uz odobreni sistem za vezivanje putnika (pojas za vezivanje u 3 tačke), ali nikad kao njegova zamena.

1. Podesite sigurnosni pojas tako da odgovara korisniku invalidskih kolica. Pogledajte odeljak 4.1 *Pojas za stabilan položaj tela*, stranica 28.

Privezivanje sistema za vezivanje putnika u 3 tačke



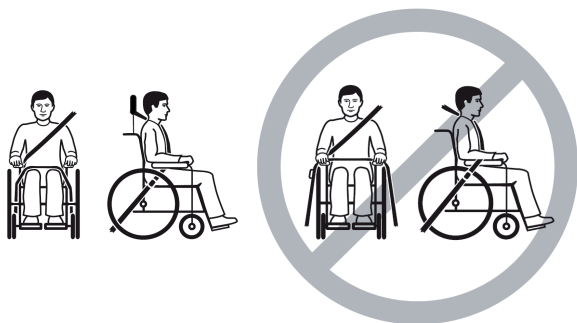
! NAPOMENA!

Gorenavedena ilustracija može da se razlikuje u zavisnosti od dobavljača sistema za vezivanje.



UPOZORENJE!

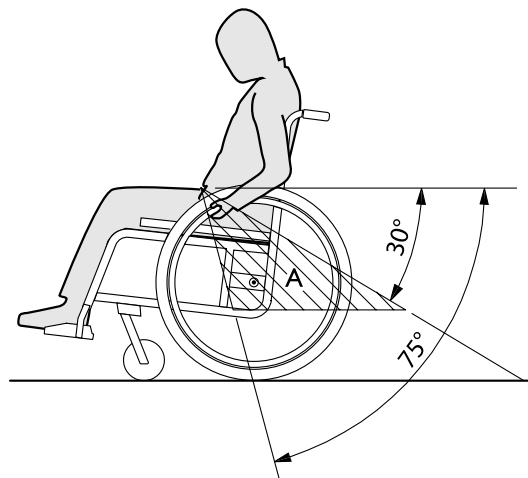
- Uverite se u to da je sistem za vezivanje putnika u 3 tačke što je moguće čvršće pritegnut preko tela korisnika i to tako da korisniku bude udobno i da pojasevi nisu uvijeni.
- Uverite se u to da sistem za vezivanje putnika u 3 tačke nije udaljen od tela korisnika zbog delova kolica, kao što su nasloni za ruke ili točkovi itd.
- Uverite se u to da pojas za korisnika slobodno leži od korisnika do tačke pričvršćivanja, da mu ne smeta nijedan deo invalidskih kolica, sedišta niti opcionalne opreme.
- Uverite se u to da je donji deo pojasa pritegnut preko karlice korisnika, jer ne sme da se podiže nagore, do stomaka.
- Uverite se u to da korisnik može sam da dohvati mehanizam za otpuštanje.



1. Pričvrstite sistem za vezivanje putnika u 3 tačke u skladu sa uputstvom u korisničkom priručniku, isporučenom uz sistem.

! **NAPOMENA!**

- Prevucite pojas sistema za vezivanje u 3 tačke nisko preko karlice tako da se taj deo pojasa nalazi u željenoj zoni (A), odnosno zaklapa ugao od 30° do 75° u odnosu na horizontalnu ravan. Oštrij ugao je poželjniji, ali ne sme da premaši 75° .



8 Održavanje

8.1 Bezbednosne informacije



UPOZORENJE!

Neki materijali se prirodno troše tokom vremena. To može dovesti do oštećenja komponenti invalidskih kolica.

- Invalidska kolica treba da pregleda kvalifikovani tehničar najmanje jednom godišnje i nakon dugih razdoblja nekorišćenja.



Pakovanje za povraćaj

Invalidska kolica treba da se vrati ovlašćenom dobavljaču u odgovarajućem pakovanju kako bi se izbeglo oštećenje tokom slanja.

8.2 Raspored održavanja

Da biste osigurali siguran i pouzdan rad invalidskih kolica, redovno obavljajte sledeće vizuelne provere i održavanje ili poverite te zadatke nekoj drugoj osobi.

	nedeljno	mesečno	godišnje
Provera pritiska u gumama	x		
Uverite se da su zadnji točkovi ispravno postavljeni	x		
Proverite sigurnosni pojas	x		

	nedeljno	mesečno	godišnje
Proverite mehanizam sklapanja		x	
Proverite pomoćne točkice i način na koji su fiksirani		x	
Proverite zavrtnje		x	
Proverite radijalne šipke		x	
Proverite parkirne kočnice (mehanizam i kabl)		x	
Neka kvalifikovani tehničar pregleda invalidska kolica			x

Opšta vizuelna provera

1. Proverite da li na invalidskim kolicima ima olabavljenih delova, pukotina ili drugih nedostataka.
2. Ako pronađete nešto, odmah prestanite da koristite invalidska kolica i kontaktirajte ovlašćenog dobavljača.

Provera pritiska u gumama

1. Proverite pritisak guma, pogledajte odeljak „Gume” za više informacija.
2. Napumpajte gume do potrebnog pritiska.
3. Istovremeno proverite šare na gumama.
4. Po potrebi zamenite gume.

Uverite se da su zadnji točkovi ispravno postavljeni

1. Uverite se u to da je kugla osovine izvan držača tako što ćete vizuelno proveriti i povucite zadnji točak da biste proverili da li je uklonjiva osovina ispravno nalegla. Točak ne bi trebalo da spadne.
2. Ako zadnji točkovi nisu ispravno pričvršćeni, uklonite prljavštinu ili naslage. Ako se problem i dalje bude javljao, uklonjive osovine treba ponovo da namesti kvalifikovani tehničar.

Proverite sigurnosni pojas

1. Uverite se da je sigurnosni pojas ispravno podešen.

! NAPOMENA!

- Olabavljene sigurnosne pojaseve mora da podesi ovlašćeni dobavljač.
- Oštećene sigurnosne pojaseve mora da promeni kvalifikovani tehničar.

Proverite mehanizam sklapanja

1. Uverite se da mehanizam za sklapanje radi bez smetnji.

Proverite pomoćne točkice i način na koji su fiksirani

1. Proverite da li se pomoćni točkici okreću slobodno.
2. Gurnite i povucite u 3 smeru (unapred i unazad; nalevo i nadesno; nagore i nadole) da biste proverili da se ne mrdaju, a takođe proverite i da nema vidnih oštećenja.

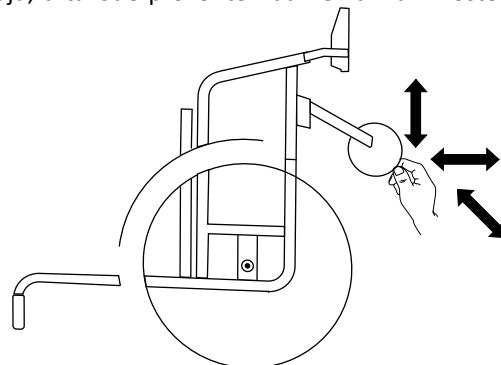


Fig. 8-1

3. Uklonite prljavštinu ili dlake iz ležajeva pomoćnih točkica.
4. Neispravno ili istrošeno pričvršćivanje pomoćnog točkica mora da zameni kvalifikovani tehničar.

Proverite zavrtnje

Zavrtnji mogu da se olabave zbog neprestanog korišćenja.

1. Proverite da li su zavrtnji čvrsto zategnuti i da nisu labavi (na osloncu za stopala, pomoćnim točkicama, kućištu pomoćnih točkica, presvlaci sedišta, bočnim stranicama, naslonu za leđa, okviru, modulu sedišta).
2. Zategnite sve olabavljene zavrtnje do odgovarajućeg momenta zatezanja.

! NAPOMENA!

Za nekoliko spojeva se koriste samoblokirajući zavrtnji/matrice ili lepak za osiguravanje zavrtnja. Ako se ti spojevi olabave, moraju se zameniti novim samoblokirajućim zavrtnjima/maticama ili učvrstiti novim lepkom za osiguravanje zavrtnja.

- Samoblokirajuće zavrtnje/matrice mora da zameniti kvalifikovani tehničar.

Proverite zategnutost radijalnih šipki

Radijalne šipke ne smeju da budu olabavljene ili iskrivljene.

1. Labave šipke mora da zategne kvalifikovani tehničar.
2. Slomljene šipke mora da zameni kvalifikovani tehničar.

Proverite parkirne kočnice

1. Uverite se da su parkirne kočnice ispravno postavljene. Kočnica je podešena ispravno ako kočiona papučica pritiska gumu za nekoliko milimetara kada se primeni kočnica.
2. Ako ustanovite da nisu pravilno postavljene, kočnice mora da podese kvalifikovani tehničar.

! NAPOMENA!

Parkirne kočnice moraju ponovo da se podese nakon zamene zadnjih točkova ili promene njihovog položaja.

Provera nakon teškog sudara ili udara**! NAPOMENA!**


Invalidska kolica mogu da izdrže vizuelno neprimetno oštećenje nastalo usled teškog sudara ili jakog udara.

- Veoma je važno da kvalifikovani tehničar proveriti invalidska kolica nakon teškog sudara ili jakog udara.

Popravka ili promena unutrašnje gume

1. Uklonite zadnji točak i ispuštite vazduh iz unutrašnje gume.
2. Izdignite jedan zid gume iz obruča koristeći polugu za gumu bicikla. Nemojte koristiti oštre predmete, kao što su odvijači koji mogu da oštete unutrašnju gumu.
3. Izvucite unutrašnju gumu iz gume.
4. Popravite unutrašnju gumu koristeći alat za popravku gume na biciklu ili po potrebi zamenite unutrašnju gumu.
5. Naduvajte gumu malo dok ne postane okrugla.
6. Umetnite ventil u otvor za ventil na obruču i postavite unutrašnju gumu unutar gume (unutrašnja guma bi trebalo da nalegne tačno oko gume bez nabora).
7. Podignite zid gume iznad ivice obruča. Započnite blizu ventila i koristite polugu za gumu za bicikl. Dok to radite, proverite celom dužinom da se uverite da unutrašnja guma nije priklještena između gume i obruča.
8. Napunite gumu do maksimalnog radnog pritiska. Uverite se da vazduh ne izlazi iz gume.

Rezervni delovi

-  Svi rezervni delovi moraju da se nabave od ovlašćenog dobavljača kompanije Invacare.

8.3 Čišćenje i dezinfekcija

8.3.1 Opšte informacije o bezbednosti



OPREZ!

Rizik od kontaminacije

- Preduzmite mere predostrožnosti za sebe i koristite odgovarajuću zaštitnu opremu.



NAPOMENA!

Neadekvatne tečnosti ili metode mogu oštetiti proizvod ili naškoditi mu.

- Sva sredstva za čišćenje i dezinfekciona sredstva koja se koriste moraju biti efikasna, kompatibilna međusobno i moraju štiti materijale koje čiste.
- Nikada ne koristite korozivne tečnosti (alkalije, kiseline itd.) ili abrazivna sredstva za čišćenje u domaćinstvu, kao što je tečnost za pranje sudova, ako nije drugačije navedeno u uputstvima za čišćenje.
- Nikada ne koristite rastvarač (celulozni razređivač, aceton itd.) koji menja strukturu plastike ili rastvara prikačene etikete.
- Uvek se uverite da je proizvod potpuno osušen pre nego što ga ponovo upotrebite.



Za čišćenje i dezinfekciju u kliničkim okruženjima ili okruženjima za dugotrajnu negu, pratite svoje interne procedure.

8.3.2 Intervali za čišćenje



NAPOMENA!

Redovno čišćenje i dezinfekcija pospešuju pravilan rad, produžavaju vek trajanja i sprečavaju kontaminaciju.

Čistite i dezinfikujte proizvod:

- redovno dok se koristi,
- pre i poslije svakog servisiranja,
- kada je bio u dodiru sa telesnim tečnostima,
- pre korišćenja sa novim korisnikom.

8.3.3 Čišćenje




NAPOMENA!

Prljavnost, pesak i morska voda mogu oštetiti ležajeve, a čelični delovi mogu zarđati ako je površina oštećena.

- Izložite invalidska kolica pesku i morskoj vodi samo na kratko i čistite ih nakon svakog odlaska na plažu.
- Ako su kolica prljava, obrišite prljavnost što je pre moguće vlažnom krpom i pažljivo ih osušite.


1. Uklonite sve ugrađene opcije (samo opcije koje ne zahtevaju alat).
2. Obrišite pojedine delove krpom ili mekom četkom, običnim sredstvima za čišćenje u domaćinstvu (pH = 6 - 8) i toplom vodom.

3. Isperite delove toplom vodom
4. Temeljno osušite delove suvom krpom.

 Lak za automobil i meki vosak se mogu koristiti na obojenim metalnim površinama za uklanjanje ogrebotina i vraćanje sjaja.


Čišćenje presvlake

Podatke o čišćenju presvlake pogledajte u uputstvima na etiketama postavljenim na presvlake sedišta, jastuka i naslona.

 Ako je moguće, uvek preklapajte trake sa kukicama (delovi za samokačenje) prilikom pranja, kako biste smanjili nakupljanje dlačica i konca na trakama sa kukicama i sprečili oštećenje tkanine presvlake.

8.3.4 Dezinfekcija

Invalidska kolica se mogu dezinfikovati prskanjem ili brisanjem testiranim, odobrenim dezinfekcionim sredstvima.

 Poprskajte meki proizvod za čišćenje i dezinfekciju (baktericid i fungicid koji zadovoljava standarde EN1040 / EN1276 / EN1650) i pratite uputstva proizvođača.

1. Obrišite sve generalno dostupne površine mekom krpom i običnim dezinfekcionim sredstvom za domaćinstvo.
2. Ostavite proizvod da se osuši na vazduhu iz okoline.

9 Rešavanje problema

9.1 Bezbednosne informacije

Usled svakodnevne upotrebe, podešavanja ili promenljivih zahteva za invalidska kolica, može doći do kvarova. Tabela u nastavku prikazuje na koji način se kvarovi prepoznaju i ispravljaju.

Neke od navedenih radnji mora da obavi kvalifikovani tehničar. Te radnje su označene. Preporučujemo da *sva* podešavanja obavlja kvalifikovani tehničar.



OPREZ!

– Ako primetite kvar na invalidskim kolicima, npr. značajnu promenu prilikom rukovanja, prestanite da koristite invalidska kolica i odmah se obratite dobavljaču.

9.2 Pronalaženje i ispravljanje kvarova

Kvar	Mogući uzrok	Radnja
Invalidska kolica se ne kreću ravnom linijom	Nepravilan pritisak u gumi na jednom od zadnjih točkova	Popravite pritisak u gumama, → <i>11.3 Gume, stranica 64</i>
	Radijalna šipka na točku je slomljena ili više njih	Zamenite neispravnu radijalnu šipku, → kvalifikovani tehničar
	Radijalne šipke su nejednako zategnute	Zategnite labave šipke, → kvalifikovani tehničar
	Ležajevi pomoćnog točkića su prljavi ili oštećeni	Očistite ležajeve ili zamenite pomoćni točkić, → kvalifikovani tehničar
Invalidska kolica se prelako naginju unazad	Zadnji točkovi su postavljeni previše unapred	Postavite zadnje točkove više unazad, → kvalifikovani tehničar
	Ugao za leđa je preveliki	Smanjite ugao naslona za leđa, → kvalifikovani tehničar
	Ugao za sedište je preveliki	Postavite ploču adaptera niže na bočni profil, → kvalifikovani tehničar Izaberite manju prednju viljušku, → kvalifikovani tehničar
Kočnice slabo ili nesimetrično rade	Nepravilan pritisak u gumi na jednom ili oba zadnja točka	Popravite pritisak u gumama, → <i>11.3 Gume, stranica 64</i>
	Neispravno podešavanje kočnice	Ispravite podešavanje kočnice, → kvalifikovani tehničar
Otpor kretanja je veoma visok	Pritisak u gumama na zadnjim točkovima je previše nizak	Popravite pritisak u gumama, → <i>11.3 Gume, stranica 64</i>
	Zadnji točkovi nisu paralelni	Proverite da li su zadnji točkovi paralelni, → kvalifikovani tehničar

Kvar	Mogući uzrok	Radnja
Pomoćni točkici se klimaju pri brzom kretanju	Premala napetost u postolju ležaja pomoćnog točkica	Blago zategnite navrtku na osovini postolja ležaja, → kvalifikovani tehničar
	Pomoćni toččić je istrošen	Zamenite pomoćni toččić, → kvalifikovani tehničar
Pomoćni toččić je krut ili zaglavljn	Ležajevi su zaprljani ili kvarni	Očistite ležajeve ili zamenite pomoćni toččić, → kvalifikovani tehničar
Invalidska kolica se teško rasklapaju	Presvlaka naslona za leđa je preuska	Olabavite malo traku presvlake za naslon sa omčom i čičak trakom, → 3.5 Naslon za leđa, stranica 15

10 Nakon upotrebe

10.1 Skladištenje



NAPOMENA!

Rizik od oštećenja proizvoda

- Ne čuvajte proizvod u blizini izvora toplote.
- Nikada ne stavljajte neke druge predmete na invalidska kolica.
- Čuvajte invalidska kolica u zatvorenom prostoru u suvom okruženju.
- Pogledajte ograničenje temperature u poglavlju *11 Tehnički podaci, stranica 62*.

Nakon dugotrajnog skladištenja (više od četiri meseca) invalidska kolica moraju biti pregledana u skladu sa poglavljem *8 Održavanje, stranica 53*.

10.2 Odlaganje na otpad

Postupajte odgovorno prema životnoj okolini i reciklirajte ovaj proizvod u fabrici za reciklažu nakon završetka životnog veka.

Rasklopite proizvod i komponente tako da različiti materijali mogu da se razdvoje i recikliraju zasebno.

Odlaganje i recikliranje korišćenih proizvoda i pakovanja moraju da budu usklađeni sa zakonima i propisima za rukovanje otpadom u svakoj zemlji. Obratite se lokalnoj kompaniji za upravljanje otpadom da biste dobili informacije.

10.3 Priprema za ponovnu upotrebu

Ovaj je proizvod pogodan za ponovnu upotrebu. Prilikom pripreme proizvoda za novog korisnika obavite sledeće radnje:

- Kontrola
- Čišćenje i dezinfekcija
- Prilagođavanje novom korisniku

Za detaljne informacije pogledajte *8 Održavanje, stranica 53* i priručnik za servisiranje za ovaj proizvod.

Korisnički priručnik obavezno predajte sa proizvodom.

Ako pronađete oštećenje ili kvar, nemojte koristiti proizvod.

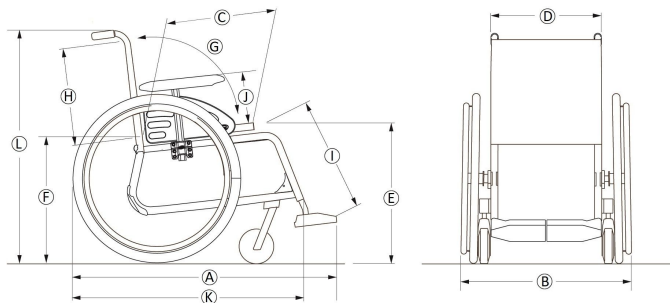
11 Tehnički podaci

11.1 Dimenzije i težina

Sve specifikacije dimenzije i težine se odnose na široki asortiman invalidskih kolica u standardnoj konfiguraciji. Dimenzija i težina (na osnovu standarda ISO 7176-1/5/7) mogu da se razlikuju u zavisnosti od različitih konfiguracija.

! NAPOMENA!

- U nekim konfiguracijama, ukupne dimenzije invalidskih kolica spremnih za upotrebu premašuju dozvoljena ograničenja i pristup prolazima za hitne slučajeve nije moguć.
- U nekim konfiguracijama, invalidska kolica premašuju veličinu preporučenu za putovanje vozom u EU.



	Maksimalna težina korisnika	Širina sedišta 305 – 330: 100 kg Širina sedišta 355 – 530: 130 kg
Ⓐ	Ukupna dužina sa osloncima za noge	845 – 1205 mm
Ⓑ	Ukupna širina *	350 – 500 mm, u koracima povećanja od 25 mm
	Širina skladišta	320 – 380 mm
	Visina skladišta	480 – 670 mm
	Dužina skladišta	670 – 860 mm
	Ukupna težina	od 12,3 kg
	Težina najtežeg dela	od 8,3 kg
	Statička stabilnost	Nizbrdo: 0° – 21° Uzbrdo: 0° – 12° Bočno: 0° – 21°
	Ravan ugao sedišta	0° – 9°
Ⓒ	Efektivna dubina sedišta	350 – 500 mm, u koracima povećanja od 25 mm
Ⓓ	Efektivna širina sedišta	305 – 530 mm, u koracima povećanja od 25 mm

Ⓔ	Visina površine sedišta na prednjoj ivici	360 – 535 mm, u koracima povećanja od 25 mm
Ⓕ	Visina površine sedišta na zadnjoj ivici	360 – 510 mm, u koracima povećanja od 25 mm
Ⓖ	Ugao naslona za leđa	Opseg: -15° / $+15^{\circ}$ Fiksni: 90° Podesivi: 90° ; $-15^{\circ}/+15^{\circ}$ bez podeoka
Ⓗ	Visina naslona za leđa	300 – 500 mm
Ⓘ	Rastojanje između oslonca za stopala i sedišta	200 – 565 mm, u koracima povećanja od 10 mm
	Ugao od noge do površine sedišta	70° – 90°
Ⓝ	Visina od naslona za ruke do sedišta	Opseg: 186 – 280 mm Cevasti: 238 – 275 mm N°1: 186 – 266 mm N°3: 205 – 280 mm
	Prednja lokacija strukture naslona za ruke	240 – 350 mm
	Prečnik obruča točkova	390 – 535 mm
	Horizontalna lokacija osovine	+14 / +89 mm

	Minimalni radijus okretanja	1250 mm
Ⓚ	Ukupna dužina bez oslonaca za noge	670 – 860 mm
Ⓛ	Ukupna visina	701 – 1108 mm
	Širina osovinice	1250 - 1530 mm
	Maksimalan ugao nagiba za kočenje	7°

* Zavisí od nagiba točka

11.2 Maksimalna težina uklonjivih delova

Maksimalna težina uklonjivih delova	
Deo:	Maksimalna težina:
Ugao oslonca za noge podesiv je sa podlogom za list i osloncem za stopalo	3,2 kg
Naslon za ruke	2,0 kg
Zadnji točak 600 mm (24 inča) čvrst sa obručem i štitnikom za radijalne šipke	2,5 kg
Naslon za glavu / Naslon za vrat / Potpora za obraz	1,4 kg
Potpora za trup	0,8 kg
Jastuče naslona za leđa	2,0 kg

Jastuk sedišta	1,9 kg
Stočić za poslužavnik	3,9 kg

11.3 Gume

Idealan pritisak zavisi od tipa gume:

Guma	Maks. pritisak		
Pneumatska profilna guma: 560 mm (22 inča); 610 mm (24 inča)	4.5 bara	450 kPa	65 psi
Pneumatska niskoprofilna guma: 560 mm (22 inča); 610 mm (24 inča)	7.5 bara	750 kPa	110 psi
Schwalbe® Marathon Plus Evolution guma: 610 mm (24 inča); 635 mm (25 inča)	10 bara	1000 kPa	145 psi
Čvrsta guma: 560 mm (22 inča); 610 mm (24 inča)	-	-	-
Čvrsta guma: 100 mm (4 inča); 125 mm (5 inča); 150 mm (6 inča); 180 mm (7 inča)	-	-	-



Kompatibilnost navedenih guma zavisi od konfiguracije i/ili modela invalidskih kolica.



Ako se guma probuši, obratite se odgovarajućem servisu (npr. servisu za popravku bicikala, prodavnici bicikala i sl.), gde će stručna osoba zamijeniti gumu.



Veličina gume je navedena na bočnom zidu gume. Zamenu odgovarajućih guma mora da obaviti ovlašćeni kvalifikovani tehničar.




OPREZ!


– Pritisak u gumama mora da bude isti u oba točka da bi se izbegla nelagodnost tokom vožnje, da bi se osigurala efikasnost kočnica i lako pokretanje invalidskih kolica.

11.4 Materijali

Ram/cevi naslona za leđa	aluminijum, čelik
Presvlaka (sedište i naslon za leđa)	PUR pena, tekstilni najlon i poliester
Ručke za guranje	PVC
Plastični delovi, kao što su ručke za kočenje, zaštita za odeću, ploče za stopala, nasloni za ruke i delova većine opcija	Termoplastika (npr. PA, PP, ABS i PUR) u skladu sa oznakama na delovima


Mehanizam za savijanje/vertikalno ojačanje/delovi pričvršćivača/viljuške za nagib	aluminijum, čelik
Zavrtnji, zaptivači i navrtke	čelik

 Svi upotrebljeni materijali su zaštićeni od korozije. Koristimo samo materijale i komponente usklađene sa REACH propisom.

 Sistemi za detektovanje krađe i metala: u retkim slučajevima materijali korišćeni za izradu invalidskih kolica mogu da aktiviraju sisteme za detektovanje krađe i metala.

11.5 Uslovi okruženja

	Čuvanje i prevoz	Rad
Temperatura	-20 °C do 40 °C	-5 °C do 40 °C
Relativna vlažnost vazduha	20 % do 90 % pri 30 °C, bez kondenzacije	
Atmosferski pritisak	od 800 hPa do 1060 hPa	

 Imajte u vidu da kada se invalidska kolica skladište na niskim temperaturama, moraju da se podese u skladu sa poglavljem 8 *Održavanje, stranica 53* pre upotrebe.

Napomene



EU Export:
Invacare Poirier SAS
Route de St Roch
F-37230 Fondettes
Tel: (33) (0)2 47 62 69 80
serviceclient_export@invacare.com
www.invacare.eu.com



1680859-A 2024-09-30



Invacare France Operations SAS
Route de St Roch
F-37230 Fondettes
France



Invacare UK Operations Limited
Unit 4, Pencoed Technology Park, Pencoed
Bridgend CF35 5AQ
UK

Making Life's Experiences Possible®



Yes, you can.®