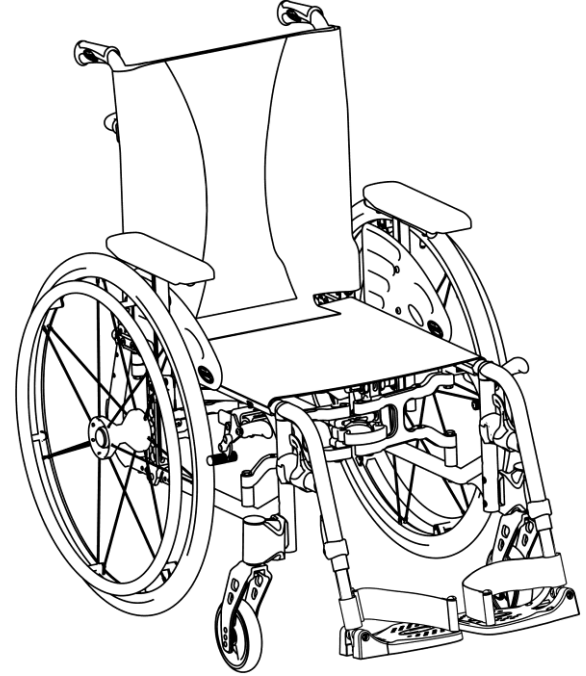


# Invacare® Action® 5/MyOn HC

أكشن فايف ماي أون إتش سي

ar العربية دليل مستخدم الكرسي المتحرك  
اليدوي



Yes, you can.®

يجب تسليم هذا الدليل إلى مستخدم المنتج.  
قبل استخدام هذا المنتج، يجب قراءة هذا الدليل وحفظه للرجوع إليه في المستقبل.

©2023 Invacare Corporation  
جميع الحقوق محفوظة. يُحظر إعادة النشر أو النسخ أو التعديل كليًا أو جزئيًا دون الحصول على إذن كتابي مسبق من Invacare. يتم تحديد العلامات التجارية عبر ™ و ®. جميع العلامات التجارية مملوكة لشركة Invacare أو مرخصة لها أو للشركات التابعة لها ما لم يتم ذكر خلاف ذلك.

## المحتويات

22.....	3.8.1	مساند ساق قابلة للتأرجح
23.....	3.8.2	مساند ساق قابلة للتأرجح ولتعديل الزاوية
25.....	3.9	نظام منع الانقلاب
27.....	3.10	وسادة المقعد
<b>28.....</b>	<b>4</b>	<b>الخيارات</b>
28.....	4.1	حزام الوضعية
29.....	4.2	مساعد الإمالة
30.....	4.3	مضخة الهواء
30.....	4.4	الإضاءة السلبية
30.....	4.5	حامل العكاز
31.....	4.6	حامل الأمتعة
31.....	4.7	شريط التأمين
<b>32.....</b>	<b>5</b>	<b>التركيب</b>
32.....	5.1	معلومات عن السلامة
32.....	5.2	الفحص عند التسليم
<b>33.....</b>	<b>6</b>	<b>استخدام الكرسي المتحرك</b>
33.....	6.1	معلومات عن السلامة
34.....	6.2	الكبح أثناء الاستخدام
35.....	6.3	التحرك من/إلى الكرسي المتحرك
36.....	6.4	قيادة وتوجيه الكرسي المتحرك
37.....	6.5	تخطي درج السلم والأرصفت
39.....	6.6	الصعود والنزول على الدرج
39.....	6.7	التعامل مع المدرجات والمنحدرات
41.....	6.8	الاستقرار والتوازن عند الجلوس
<b>42.....</b>	<b>7</b>	<b>النقل</b>
42.....	7.1	معلومات عن السلامة
42.....	7.2	طلي وفتح الكرسي المتحرك
44.....	7.3	رفع الكرسي المتحرك
44.....	7.4	إزالة وتركيب العجلات الخلفية
45.....	7.5	نقل الكرسي المتحرك اليدوي بدون راكب
45.....	7.6	نقل الكرسي المتحرك المشغول بالراكب في مركبة
<b>51.....</b>	<b>8</b>	<b>الصيانة</b>
51.....	8.1	معلومات عن السلامة
51.....	8.2	جدول الصيانة

<b>5.....</b>	<b>1</b>	<b>معلومات عامة</b>
5.....	1.1	مقدمة
5.....	1.2	الرموز في هذه الوثيقة
6.....	1.3	معلومات عن الضمان
6.....	1.4	حدود المسؤولية
6.....	1.5	الامتثال
6.....	1.5.1	المعايير الخاصة بالمنتج
6.....	1.6	مدة الخدمة
<b>7.....</b>	<b>2</b>	<b>السلامة</b>
7.....	2.1	معلومات عن السلامة
9.....	2.2	أجهزة السلامة
9.....	2.3	العلامات والرموز الموجودة على المنتج
<b>12.....</b>	<b>3</b>	<b>لمحة عامة عن المنتج</b>
12.....	3.1	وصف المنتج
12.....	3.2	الاستخدام المتوخى
13.....	3.3	القطع الرئيسية للكرسي المتحرك
14.....	3.4	مكايح الانتظار
15.....	3.5	مسند الظهر
15.....	3.5.1	غطاء مسند الظهر القياسي
15.....	3.5.2	غطاء مسند ظهر قابل للتعديل
16.....	3.5.3	ارتفاع غطاء مسند الظهر
17.....	3.5.4	مسند ظهر ثابت
17.....	3.5.5	مسند ظهر قابل للتعديل بزاوية (-15°/+15°)
18.....	3.5.6	طلي دعامة ظهر في مسند الظهر
18.....	3.5.7	مقايض الدفع
19.....	3.6	الواقف من الطين
20.....	3.7	مسند الذراع
20.....	3.7.1	مسند ذراع أنبوبي، قابل للتعديل في الارتفاع، وقابل للدوران
21.....	3.7.2	مسند ذراع، ارتفاع قابل للتعديل بدون خطوات، قابل للإزالة
21.....	3.7.3	مسند ذراع، ارتفاع قابل للتعديل، قابل للطلي
22.....	3.8	مساند الساق

54.....	التنظيف والتطهير	8.3
54.....	معلومات عامة عن السلامة	8.3.1
54.....	فترات التنظيف	8.3.2
54.....	التنظيف	8.3.3
55.....	التطهير	8.3.4
<b>56.....</b>	<b>استكشاف الأخطاء وإصلاحها</b>	<b>9</b>
56.....	معلومات عن السلامة	9.1
57.....	تحديد الأعطال وإصلاحها	9.2
<b>59.....</b>	<b>بعد الاستخدام</b>	<b>10</b>
59.....	التخزين	10.1
59.....	التخلص	10.2
59.....	إعادة الضبط	10.3
<b>60.....</b>	<b>البيانات التقنية</b>	<b>11</b>
60.....	الأبعاد والوزن	11.1
61.....	الوزن الأقصى للقطع القابلة للإزالة	11.2
62.....	الإطارات	11.3
62.....	المواد	11.4
63.....	الظروف البيئية	11.5

هذه الوثيقة.

في حالة وقوع حادث خطير مع المنتج، يجب عليك إبلاغ الشركة المصنعة والجهات المختصة في بلدك.

## 1.2 الرموز في هذه الوثيقة

يتم استخدام الرموز وكلمات الإشارات في هذه الوثيقة وتتنطبق على المخاطر أو الممارسات غير الآمنة التي قد تؤدي إلى إصابة شخصية أو تلف الممتلكات. راجع المعلومات أدناه للحصول على تعريفات لكلمات الإشارة.

تحذير



يشير إلى حالة خطيرة قد تؤدي إلى إصابة خطيرة أو الوفاة إذا لم يتم تجنبها.

تنبيه



يشير إلى حالة خطيرة قد تؤدي إلى إصابة بسيطة أو خفيفة إذا لم يتم تجنبها.

انتباه



يشير إلى حالة خطيرة قد تؤدي إلى تلف في المنتج إذا لم يتم تجنبها.

نصائح وتوصيات



تقدم نصائح وتوصيات ومعلومات مفيدة للاستخدام الفعال ودون مشاكل.

## رموز أخرى

(لا تنطبق على جميع الأدلة)

# 1 معلومات عامة

## 1.1 مقدمة

يحتوي دليل المستخدم هذا على معلومات هامة حول كيفية التعامل مع المنتج. لضمان السلامة عند استخدام المنتج، اقرأ دليل المستخدم بعناية واتبع تعليمات السلامة.

استخدم هذا المنتج فقط إذا قرأت هذا الدليل وفهمته. لمزيد من النصائح الطبية، استشر أخصائي الرعاية الصحية الذي يعرف حالتك الطبية ووضح أي أسئلة تتعلق بالاستخدام الصحيح والتعديل اللازم معه.

يُرجى ملاحظة أنه قد توجد أقسام في هذه الوثيقة لا تتعلق بمنتجك، وذلك نظراً لأن هذه الوثيقة تنطبق على جميع الطرز المتوفرة (في تاريخ الطباعة). إذا لم يتم ذكر خلاف ذلك، فإن كل قسم في هذه الوثيقة يشير إلى كافة طرازات المنتج.

يمكنك العثور على الطرازات وعمليات التهيئة المتوفرة في بلدك في وثائق المبيعات الخاصة بكل بلد.

تحتفظ شركة Invacare بالحق في تغيير مواصفات المنتج دون إشعار لاحق.

قبل قراءة هذه الوثيقة، تأكد من حصولك على الإصدار الأحدث منها. يمكنك العثور على الإصدار الأحدث بصيغة PDF على موقع Invacare الإلكتروني.

إذا وجدت أن حجم الخط في المستند المطبوع يصعب قراءته، فيمكنك تنزيل نسخة PDF من الموقع الإلكتروني. يمكن بعد ذلك تغيير حجم ملف PDF على الشاشة إلى حجم الخط الأكثر ملاءمة لك.

لمزيد من المعلومات حول المنتج، على سبيل المثال إشعارات سلامة المنتج وسحب المنتج، اتصل بموزع Invacare الخاص بك. انظر العناوين في نهاية



الشخص المسؤول في المملكة المتحدة  
يشير إلى ما إذا كان المنتج غير مصنع في المملكة المتحدة.

Triman



يشير إلى قواعد إعادة التدوير والفرز (ينطبق فقط على فرنسا).

يتميز هذا المنتج بعلامة UKCA، بما يتوافق مع الجزء الثاني من لوائح الأجهزة الطبية في المملكة المتحدة لعام 2002 (كما تم تعديلها)، الفئة ا.

نحن نعمل بشكل مستمر لضمان تقليل تأثير الشركة على البيئة، محليًا وعالميًا، إلى الحد الأدنى.

نحن نستخدم فقط المواد والمكونات المتوافقة مع تسجيل وتقييم وترخيص وتقييم المواد الكيميائية (REACH).

### 1.5.1 المعايير الخاصة بالمنتج

تم اختبار الكرسي المتحرك وفقًا لـ EN 12183. ويشمل ذلك اختبار قابلية الاشتعال.

لمزيد من المعلومات حول المعايير واللوائح المحلية، اتصل بموزع Invacare المحلي لديك. انظر العناوين في نهاية هذه الوثيقة.

### 1.6 مدة الخدمة

العمر المتوقع لهذا المنتج هو خمس سنوات عند استخدامه يوميًا ووفقًا لتعليمات السلامة وفترات الصيانة والاستخدام الصحيح المذكورة في هذا الدليل. يمكن أن تختلف مدة الخدمة الفعالة ووفقًا لتكرار الاستخدام وكثافته.

## 1.3 معلومات عن الضمان

نحن نقدم ضمان الشركة المصنعة للمنتج وفقًا لشروطنا وأحكامنا العامة للأعمال في البلدان المعنية.

لا يمكن تقديم مطالبات الضمان إلا من خلال المورد الذي تم الحصول على المنتج منه.

## 1.4 حدود المسؤولية

لا تتحمل شركة Invacare أي مسؤولية عن الأضرار الناجمة عن:

- عدم الالتزام بدليل الاستخدام
- الاستخدام الخاطئ
- التآكل والتلف الطبيعي
- التجميع أو الإعداد غير الصحيح من قبل المشتري أو طرف ثالث
- التعديلات التقنية
- التعديلات غير المصرح بها و/أو استخدام قطع غيار غير مناسبة

## 1.5 الامتثال

الجودة تشكل عنصرًا أساسيًا في عمل الشركة، حيث تعمل ضمن معيار ISO 13485.

يتميز هذا المنتج بعلامة CE، بما يتوافق مع لائحة الأجهزة الطبية 745/2017، الفئة ا.

### تحذير! خطر الانقلاب



يؤثر الموضع الطولي لمحور العجلات الخلفية مقارنة بموضع مسند الظهر على استقرار الكرسي المتحرك.

- يؤدي تحريك محور العجلات الخلفية إلى الأمام إلى جعل الكرسي المتحرك أقل استقرارًا، مما يزيد من خطر الانقلاب إلى الخلف. ولكنها تعمل على تحسين القدرة على المناورة (القدرة على تحريك الكرسي في الأماكن الصعبة) بفضل وضع قبضة أفضل لإطار العجلة ونصف قطر دوران قصير.
- إن تحريك محور العجلات الخلفية إلى الخلف يجعل الكرسي المتحرك أكثر استقرارًا، وسوف يميل بشكل أقل سهولة. ولكنه يقلل من القدرة على المناورة.
- اعتمادًا على قدراتك الخاصة وحدود الأمان الخاصة بك، يمكنك تثبيت جهاز مضاد للانقلاب لتعويض انخفاض مستوى الاستقرار.

### تحذير! خطر الإمالة



يعد موضع محور العجلة الخلفية وزاوية مسند ظهر الكرسي المتحرك اثنتين من التعديلات الرئيسية التي يمكن أن تؤثر على استقرارك.

- يجب أن يتم إجراء تغييرات في موضع العجلات الخلفية/الأمامية و/أو تعديلات محور الزاوية من قبل تقني مؤهل فقط بعد تقييم أخصائي الرعاية الصحية الخاص بك.

## 2 السلامة

### 2.1 معلومات عن السلامة

يحتوي هذا القسم على معلومات أمان هامة لحماية مستخدم الكرسي المتحرك ومساعدته وللإستخدام الآمن والخالي من المتاعب للكرسي المتحرك.

#### تحذير!

#### خطر الوفاة أو الإصابة الخطيرة



- في حالة نشوب حريق أو دخان، يكون شاغلو الكرسي المتحرك معرضين بشكل خاص لخطر الوفاة أو الإصابة الخطيرة، عندما لا يتمكنون من الابتعاد عن مصدر الحريق أو الدخان. يمكن أن تتسبب أعواد الثقاب المشتعلة والولاعات والسجائر في اشتعال لهب مكشوف في محيط الكرسي المتحرك أو على الملابس.
- تجنب استخدام الكرسي المتحرك أو تخزينه بالقرب من اللهب المكشوف أو المنتجات القابلة للاشتعال.
- لا تدخن أثناء استخدام الكرسي المتحرك.

#### تحذير!

#### خطر الحوادث أو الإصابة الخطيرة



- يمكن أن تقع حوادث تؤدي إلى إصابات خطيرة إذا تم ضبط الكرسي المتحرك بشكل خاطئ.
- تواصل مع مقدم الكرسي المتحرك لكي يقوم فني مؤهل بإجراء التعديلات اللازمة.

**تحذير!**

المخاطر الناجمة عن أسلوب القيادة غير المناسب للظروف البيئية.

هناك خطر الانزلاق على الأرض الرطبة أو الحصى أو التضاريس غير المستوية.  
- قم دائمًا بتعديل سرعتك وأسلوب قيادتك وفقًا للظروف (الطقس، والسطح، والقدرة الفردية، وما إلى ذلك).

**تحذير!****خطر الإصابة**

في حالة وقوع تصادم، قد تتعرض لإصابة في أجزاء من جسمك تمتد إلى ما هو أبعد من الكرسي المتحرك (مثل القدمين أو اليدين).

- تجنب الاصطدام بدون مكابح.  
- لا تصطدم أبدًا بجسم ما وجهًا لوجه.  
- قم بالقيادة بحذر عبر الممرات الضيقة.

**تحذير!****المخاطر الناجمة عن خروج الكرسي المتحرك عن السيطرة**

عند السرعة العالية قد تفقد السيطرة على الكرسي المتحرك الخاص بك وينقلب.

- لا تتجاوز سرعة 7 كلم/س أبدًا.  
- تجنب الاصطدامات بشكل عام.

**تنبيه!****خطر الاحتراق**

يمكن أن تسخن مكونات الكرسي المتحرك عند تعرضها لمصادر خارجية للحرارة.  
- لا تعرض الكرسي المتحرك لأشعة الشمس القوية قبل الاستخدام.  
- قبل الاستخدام، تحقق من درجة حرارة جميع المكونات التي تلامس بشرك.

**تنبيه!****خطر إصابة أجزاء من الجسم**

هناك دائمًا خطر تعرض أجزاء من الجسم، مثل الأصابع أو الذراعين، للتشابك مع الأجزاء المتحركة من الكرسي المتحرك.  
- انتبه جيدًا أثناء تنشيط وإلغاء تنشيط آليات الأجزاء المتحركة، مثل المحور القابل للإزالة للعجلة الخلفية، أو مسند الظهر القابل للطي، أو مانع الانقلاب.

**تحذير!****خطر الانقلاب**

إن تعليق حمولة إضافية (حقيبة ظهر أو عناصر مماثلة) على عمود ظهر الكرسي المتحرك الخاص بك قد يؤثر على استقرار الكرسي المتحرك من الخلف. قد يتسبب هذا في انقلاب الكرسي للخلف مما يتسبب في حدوث إصابة.  
- حاول تجنب وضع حمولة إضافية في الجزء الخلفي من الكرسي المتحرك.  
- نوصي بشدة باستخدام مانعات الانقلاب عند استخدام الأعمدة الخلفية مع حمولة إضافية.



**تنبيه!**

**خطر الإصابة**



قد تؤثر الأجزاء غير الأصلية أو الخاطئة على وظيفة المنتج وسلامته.

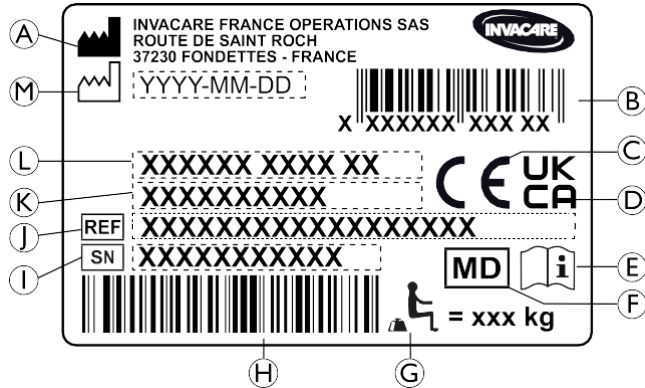
- استخدم فقط الأجزاء الأصلية للمنتج قيد الاستخدام.
- بسبب الاختلافات الإقليمية، راجع كتالوج Invacare المحلي أو موقع الويب الخاص بك للتعرف على الخيارات المتاحة أو اتصل بموزع Invacare الخاص بك. انظر العناوين في نهاية هذه الوثيقة.

يتم وصف وظائف أجهزة السلامة في الفصل 3 نظرة عامة على المنتج، الصفحة 12.

### 2.3 العلامات والرموز الموجودة على المنتج

#### ملصق التعريف

ملصق التعريف مُلصق على إطار الكرسي المتحرك الكهربائي الخاص بك ويعطي المعلومات التالية:



**تنبيه!**

**خطر الإصابة**



- في حالة الإصابة بقرحة ضغط أو إصابة جلدية، احم إصابتك لتجنب الاتصال المباشر بأقمشة الجهاز. راجع أخصائي الرعاية الصحية للحصول على المشورة الطبية.

**تنبيه!**

**خطر الإصابة**



عند الجمع بين الكرسي المتحرك وجهاز آخر، تنطبق قيود كلا الجهازين على الجهاز الناتج عن هذا الدمج. على سبيل المثال، إذا كان الحد الأقصى لوزن المستخدم بالنسبة للجهازين مختلفًا، اعتمد دائمًا الوزن الأقل بالنسبة للجهاز الناتج عن هذا الدمج.

- استخدم فقط التركيبات مع الأجهزة الأخرى المسموح بها من قبل Invacare. اتصل بمزود الخدمة المعتمد لديك للحصول على مزيد من المعلومات.

- قبل الاستخدام، اقرأ دليل المستخدم الخاص بكل جهاز وتحقق من القيود.

### 2.2 أجهزة السلامة



**تحذير!**

**خطر الحوادث**




يمكن أن تتسبب أجهزة السلامة التي تم ضبطها بشكل غير صحيح أو التي لم تعد تعمل (المكابح، ونظام منع الانقلاب) في وقوع حوادث.

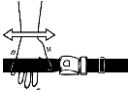
- تأكد دائمًا من أن أجهزة السلامة تعمل قبل استخدام الكرسي المتحرك واطلب من فني مؤهل أو مزود معتمد فحصها بانتظام.

قراءة دليل المستخدم	
يشير إلى حالة خطيرة قد تؤدي إلى إصابة خطيرة أو الوفاة إذا لم يتم تجنبها.	

### ملصق تحذيري للأجزاء الجانبية غير القابلة للقفل

لا ترفع الكرسي المتحرك عن طريق الأجزاء الجانبية غير القابلة للقفل.	
--	---


### ملصق معلومات حزام الوضعية


يتمتع حزام الوضعية بطول جيد، حيث توجد مساحة كافية للبدن المسطحة بين الجسم والحزام.	
--	---

- أ) عنوان الشركة المصنعة
- ب) الرمز الشريطي للرقم العالمي للسلع والمنتجات (EAN)/واجهة المستخدم (HMI))
- ج) المطابقة الأوروبية
- د) مطابقة المملكة المتحدة
- هـ) قراءة دليل المستخدم
- ف) جهاز طبي
- ج) الحد الأقصى لوزن المستخدم
- ح) الرمز الشريطي للرقم التسلسلي
- د) الرقم التسلسلي
- ج) الرقم المرجعي
- ك) عرض المقعد
- ل) وصف المنتج
- م) تاريخ التصنيع

## رموز الخطاف السريع

اعتمادًا على إعداد التهيئة، قد يتم استخدام بعض الكراسي المتحركة كمقعد في مركبة ذات محرك، في حين أن بعضها الآخر قد لا يتم استخدامه.

<p>مواضع الربط التي يجب وضع أحزمة نظام التقييد فيها في حالة نقل الكرسي المتحرك المشغول في مركبة ذات محرك. يتم إرفاق هذا الرمز بالكرسي المتحرك فقط عند طلبه مع خيار مجموعة النقل.</p>	
--	---

<p><b>رمز التحذير</b> هذا الكرسي المتحرك غير مصمم لنقل الركاب في مركبة ذات محرك. يتم تثبيت هذا الرمز على الإطار بالقرب من ملصق التعريف.</p>	
---	---

## 3 لمحة عامة عن المنتج

### 3.1 وصف المنتج

هذا كرسي متحرك متوسط النشاط مع آلية طي العارضة ومساند للساقين قابلة للتأرجح.

#### انتباه!

يتم تصنيع الكرسي المتحرك وتهيئته بشكل فردي وفقاً للمواصفات المذكورة في الطلب. يجب أن يتم إجراء المواصفات من قبل أخصائي رعاية صحية وفقاً لمتطلبات المستخدم وحالته الصحية.

- استشر أخصائي الرعاية الصحية إذا كنت تنوي تعديل تهيئة الكرسي المتحرك.
- يجب أن يتم إجراء أي تعديل من قبل تقني مؤهل.

### 3.2 الاستخدام المتوخى

الكرسي المتحرك متوسط النشاط يهدف إلى توفير القدرة على الحركة للأشخاص الذين يقتصرون على وضع الجلوس، والذين يقومون بدفع الكرسي المتحرك بأنفسهم بشكل متكرر.

يمكن استخدام الكرسي المتحرك في الداخل والخارج على أرض مستوية وفي مناطق يسهل الوصول إليها.

#### المستخدمون المقصودون

الكرسي المتحرك مخصص للأشخاص من عمر 12 سنوات فما فوق (المراهقين والبالغين). لا ينبغي أن يتجاوز وزن راكب الكرسي المتحرك الحد الأقصى لوزن المستخدم كما هو مذكور في قسم البيانات التقنية وعلى ملصق التعريف.

المستخدم المقصود هو راكب الكرسي المتحرك و/أو مساعده.

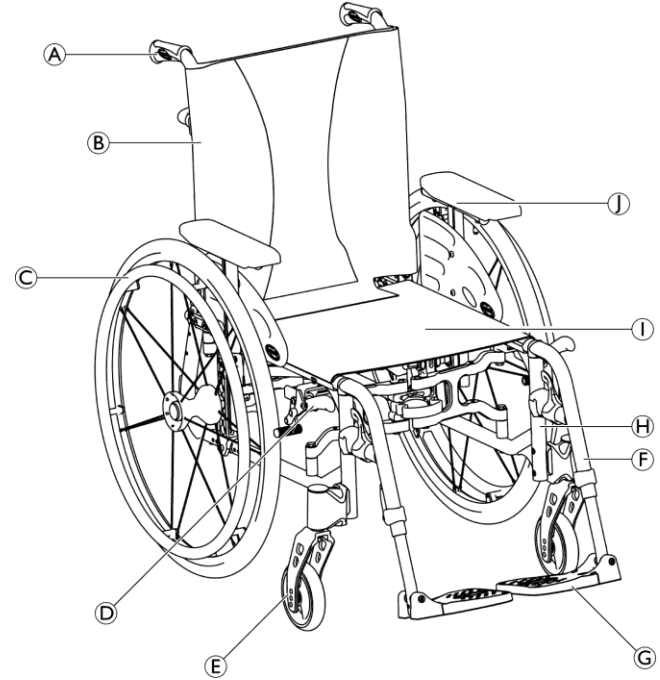
يجب أن يكون المستخدم قادرًا جسديًا وعقليًا على استخدام الكرسي المتحرك بأمان (على سبيل المثال الدفع والتوجيه والكبح).

#### دواعي الاستعمال/ موانع الاستعمال

- ضعف كبير أو كامل في الحركة بسبب تلف هيكل و/أو وظيفي في الأطراف السفلية.
- قوة كافية ووظيفة قبضة للذراعين واليدين لدفع الكرسي المتحرك.
- لا توجد موانع معروفة لاستخدام الكرسي المتحرك على النحو المقصود.

### 3.3 القطع الرئيسية للكرسي المتحرك

- أ) مقبض الدفع
- ب) مسند الظهر
- ج) عجلة خلفية مع حافة دفع يدوي
- د) مكابح الانتظار
- هـ) شوكة أمامية مع عجلة
- ف) مساند الساقين، دوارة
- جـ) مسند القدم
- ح) الإطار
- ز) المقعد
- ط) مسند الذراع



قد تختلف معدات الكرسي المتحرك الخاص بك عن الرسم التخطيطي، حيث يتم تصنيع كل كرسي متحرك بشكل فردي وفقًا للمواصفات المذكورة في الطلب.



### 3.4 مكابح الانتظار

يتم استخدام مكابح الانتظار لتثبيت الكرسي المتحرك عندما يكون متوقفاً لمنع من التدرج بعيداً.

**تحذير!**

**خطر الانقلاب في حالة الكبح المفاجئة**

إذا قمت بتشغيل مكابح الانتظار أثناء تحركك، فقد لا يمكن السيطرة على اتجاه الحركة، وقد يتوقف الكرسي المتحرك فجأة، مما قد يؤدي إلى الاصطدام أو سقوطك. لا تقم أبداً بتشغيل مكابح الانتظار أثناء تحركك بالكرسي.

**تحذير!**

**المخاطر الناجمة عن خروج الكرسي المتحرك عن السيطرة**

- يجب تشغيل مكابح الانتظار في نفس الوقت.
- لا تقم بتشغيل مكابح الانتظار لإبطاء الكرسي المتحرك.
- لا تعتمد على مكابح الانتظار للدعم أو النقل.

**تحذير!**

**خطر الانقلاب!**

لن تعمل مكابح الانتظار بشكل صحيح إلا إذا كان هناك كمية كافية من الهواء في الإطارات.

- تأكد من ضغط هواء الإطارات الصحيح، 3.11 الإطارات، الصفحة 62.

**تنبيه!**

**خطر القرص أو السحق**

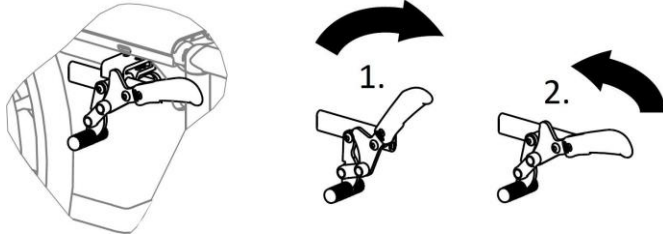


قد تكون هناك فجوة صغيرة جداً بين العجلة الخلفية ومكابح الانتظار مع وجود خطر تعرض أصابعك للاختناق. ابعده أصابعك عن الأجزاء المتحركة عند استخدام المكابح، وضع يدك دائماً على ذراع المكابح.

يمكن تعديل المسافة بين مكبس المكابح والإطار. يجب أن يتم التعديل من قبل تقني مؤهل.




**المكابح القياسية**



1. لتشغيل المكابح، ادفع ذراع المكابح للأمام باستخدام راحة اليد قدر الإمكان.
2. لفك المكابح، اسحب ذراع المكابح للخلف باستخدام أصابعك السفلية (الخنصر والبنصر).

### 3.5.1 غطاء مسند الظهر القياسي

يتوفر غطاء مسند الظهر القياسي لجميع أنواع مساند الظهر. هذه الأغطية غير قابلة للتعديل. 

**تحذير!**

**خطر الانقلاب**

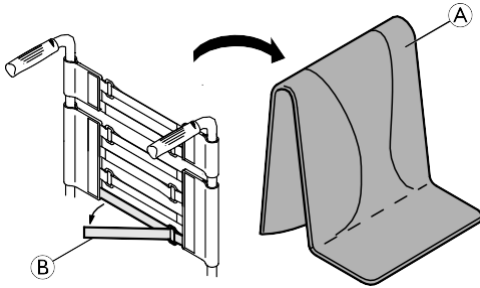


إذا أصبح غطاء مسند الظهر رخوًا، فإن نقطة الانقلاب الخاصة بكرسيك المتحرك تتغير إلى الأسوأ.  
- يجب استبدال غطاء مسند الظهر القياسي المتراخي من قبل مؤهل.

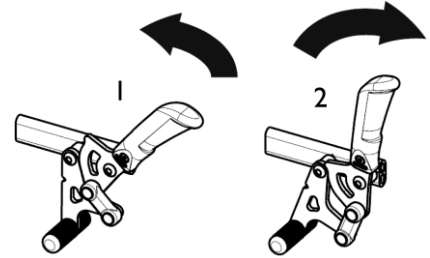
### 3.5.2 غطاء مسند ظهر قابل للتعديل

يمكنك ضبط شد غطاء مسند الظهر حسب الحاجة.


**ضبط غطاء مسند الظهر**



سحب المكابح



1. لتشغيل المكابح، اسحب ذراع المكابح للخلف باستخدام الأصابع السفلية قدر الإمكان.
2. لفك المكابح، ادفع ذراع المكابح للأمام باستخدام راحة اليد.

 يمكن طي ذراع مقبض الدفع للخلف لتسهيل عمليات النقل. للقيام بذلك، اسحب الرافعة لأعلى ثم اطوها للخلف.

### 3.5 مسند الظهر

هناك نوعان من مساند الظهر (ثابتة وقابلة لضبط الزاوية).

**تحذير!**

**خطر إصابة المساعد وتلف الكرسي المتحرك**



قد تؤدي إمالة الكرسي بواسطة مستخدم ثقيل الوزن إلى إيذاء ظهر المساعد وإتلاف الكرسي.  
تأكد من قدرتك على التحكم في الكرسي المتحرك بأمان مع مستخدم ثقيل الوزن قبل إجراء مناورة الإمالة.

### 3.5.3 ارتفاع غطاء مسند الظهر

يمكن تعديل ارتفاع غطاء مسند الظهر لجميع أنواع مساند الظهر.

#### تحذير!



#### خطر الانقلاب

إن تعليق حمولة إضافية (حقيبة ظهر أو عناصر مماثلة) على عمود ظهر الكرسي المتحرك الخاص بك قد يؤثر على استقرار الكرسي المتحرك من الخلف. قد يتسبب هذا في انقلاب الكرسي للخلف مما يتسبب في حدوث إصابة. - لذلك، توصي Invacare بشدة باستخدام مانعات الانقلاب (متوفرة كخيار) عند استخدام أعمدة ظهرك مع حمولة إضافية (حقيبة ظهر أو عناصر مماثلة).

يمكن تعديل ارتفاع غطاء مسند الظهر لجميع أنواع أعمدة الظهر. يجب أن يتم التعديل من قبل تقني مؤهل.



1. قم بإزالة وسادة مسند الظهر (A).
2. قم بفك أشرطة الخفاف والحلقة (B) الموجودة على الجزء الخلفي من غطاء مسند الظهر عن طريق سحبها ببساطة.
3. قم بربط أو فك الشرائط حسب الحاجة ثم أعد ربطها.

#### تحذير!



#### خطر الانقلاب

إذا تم ضبط الأشرطة بشكل فضفاض للغاية، فإن نقطة تحول الكرسي المتحرك الخاص بك تتغير إلى الأسوأ. - تأكد من ضبط النطاقات بشكل صحيح.

#### انتباه!



- لا تفرط في شد الأشرطة؛ وذلك لضمان عدم تغيير هندسة الكرسي المتحرك.

#### انتباه!



- لا تقم بشد الأربطة إلا عندما يكون الكرسي المتحرك مفتوحًا.



**تحذير!**

**خطر الانقلاب**

لا تحرك الكرسي المتحرك عندما يكون مسند الظهر في وضع مائل.

- توصي شركة Invacare بشدة باستخدام موانع الانقلاب (متوافرة كخيار) عندما يكون مسند الظهر في وضع مائل.



**تحذير!**

**خطر الإصابة**

- توصي شركة Invacare بشدة باستخدام موانع الانقلاب (متوافرة كخيار) مع جميع أوضاع العجلات الخلفية عند استخدام مسند الظهر بزوايا 12 درجة أو أكثر



**تنبيه!**

**خطر الوضعية غير المريحة**

إن الزاوية بين المقعد ومسند الظهر أقل من 90 درجة تعتبر غير مريحة لبعض المستخدمين.  
- يجب أن يتم إجراء هذا التعديل من قبل تقني مؤهل بعد موافقة الطبيب المعالج. يرجى استشارة مقدم الخدمة الخاص بك.

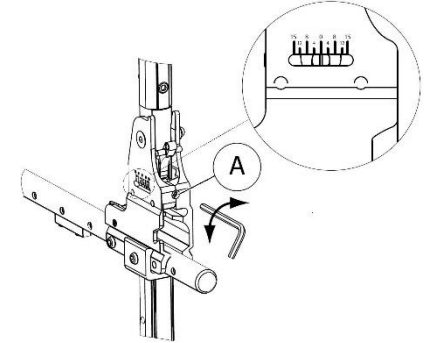


**3.5.4 مسند ظهر ثابت**

مسند ظهر ثابت بزواوية 0° و 7°: لا يتطلب مسندي الظهر هذين أية تعديلات.

**3.5.5 مسند ظهر قابل للتعديل بزواوية (-15°/+15°)**

يمكن تعديل زاوية مسند الظهر من -15 درجة إلى +15 درجة (بخطوة أقل).



1. قم بضبط زاوية مسند الظهر باستخدام البرغي القابل للضغط (A).
2. قم بإدارة مفتاح Allen بمقاس 5 ملم في اتجاه عقارب الساعة للحصول على زاوية سلبية.
3. بدلاً من ذلك، قم بتدوير مفتاح سداسي مقاس 5 ملم في اتجاه عقارب الساعة للحصول على زاوية موجبة.
4. تأكد من أن كلا التعديلين للزاوية المطلوبة متساويان على كلا الجانبين.

توصي شركة Invacare بأن يتم تعديل زاوية مسند الظهر من قبل تقني مؤهل فقط.

## 3.5.6 طي دعامة ظهر في مسند الظهر

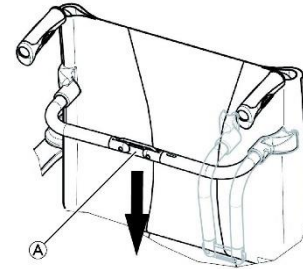
تتوفر دعامة ظهر قابلة للطي اختيارية لزيادة صلابة مسند الظهر على الكرسي المتحركة ذات قياسات الارتفاع والعرض الكبيرة للظهر.

تنبيه!



– لا تستخدم دعامة الظهر القابلة للطي لدفع أو رفع الكرسي المتحرك. لأنها قد تنكسر.

## طي دعامة الظهر



1. افتح قفل دعامة الظهر القابلة للطي عن طريق دفع المفصل (A) إلى الأسفل قليلاً.
  2. اطيّو دعامة الظهر إلى الأسفل.
- سيتم تحرير دعامة الظهر القابلة للطي تلقائيًا عند طي الكرسي.

## فتح دعامة الظهر

1. اطيّو دعامة الظهر إلى الأعلى.
2. قم بفتح دعامة الظهر القابلة للطي عن طريق سحب المفصل (A) إلى

الأعلى قليلاً.

## 3.5.7 مقابض الدفع

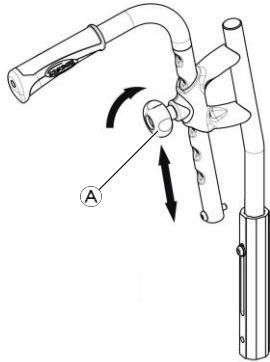
انتباه!



- تحقق دائماً من مقابض الدفع قبل استخدام الكرسي المتحرك للتأكد من أن مقابض اليد آمنة ولا يمكن تحريكها أو سحبها.

## ارتفاع قابل للتعديل، مقابض دفع خلفية (اختياري)

تتيح مقابض الدفع الخلفية القابلة للتعديل الارتفاع لأي مساعد إمكانية ضبط المقابض إلى مستوى مريح.



1. لضبط ارتفاع مقابض الدفع، قم بفك المقبض (A)، وادفع المقبض إلى الوضع المطلوب ثم اربط المقبض مرة أخرى.

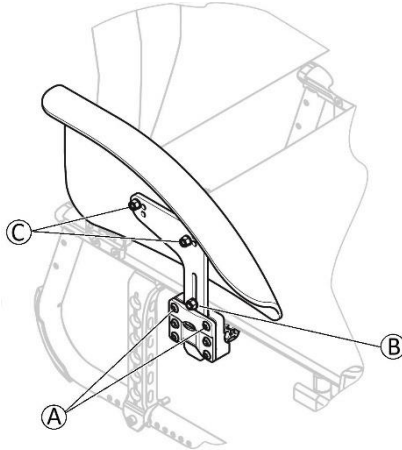
تنبيه!



إذا لم يتم ربط المقبض بشكل صحيح، فقد ينفصل مقبض الدفع عن أنبوب مسند الظهر عن طريق الخطأ أثناء دفعه للأعلى.  
- تأكد من أن المقبض مربوط بإحكام.

### 3.6 الواقى من الطين

من أجل منع تناثر الأوساخ من العجلات إلى الأعلى، يمكن تركيب واقى من الطين قابل للإزالة. يمكن تعديل موضع واقى الطين. يجب أن يتم التعديل من قبل تقني مؤهل.



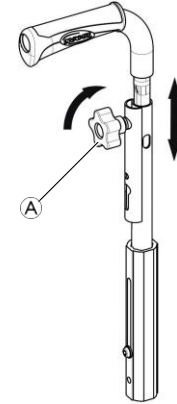
تنبيه!



إذا لم يتم ربط المقبض بشكل صحيح، فقد ينفصل مقبض الدفع عن أنبوب مسند الظهر عن طريق الخطأ أثناء دفعه للأعلى.  
- تأكد من أن المقبض مربوط بإحكام.

### ارتفاع قابل للتعديل، مقابض دفع مدمجة (اختياري)

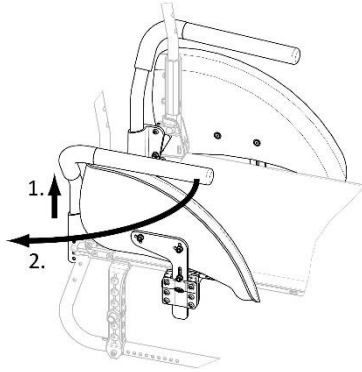
تتيح مقابض الدفع المتكاملة القابلة لتعديل الارتفاع لأي مساعد إمكانية ضبط المقابض إلى مستوى مريح.



1. لضبط ارتفاع مقابض الدفع، قم بفك المقبض (A)، وادفع المقبض إلى الوضع المطلوب ثم اربط المقبض مرة أخرى.

## الإزالة

## 3.7.1 مسند ذراع أنبوبي، قابل للتعديل في الارتفاع، وقابل للدوران



1. اسحب الواقي من الطين إلى الأعلى خارج الحامل.
2. لضبط مدى سهولة سحب الواقي من الطين أو صعوبته من الحامل، قم بتغيير الدرجة التي يتم بها ربط البراغي (A).

## التركيب

1. ادفع الواقي من الطين إلى الحامل.

## ضبط الارتفاع

1. فك البرغي (B)، وضعه في الفتحة المطلوبة وأعد ربط البراغي.

## ضبط العمق، ضبط الارتفاع بشكل دقيق

1. فك البراغي (C)، وقم بإعادة ضبط موضع الواقي من الطين وأعد ربط البراغي.

## الإزالة

1. ارفع مسند الذراع واسحبه إلى الأعلى خارج الحامل.

## التركيب

1. ادفع مسند الذراع إلى داخل الحامل.

## ضبط الارتفاع

1. اسحب مسند الذراع إلى الخارج من الحامل.
2. قم بفك المسمار الموجود على أنبوب مسند الذراع ثم قم بربطه مرة أخرى بالارتفاع المطلوب.
3. ادفع مسند الذراع إلى داخل الحامل مرة أخرى.
4. قم بإجراء الإعداد على كلا الجانبين.

## قابلية الدوران

## 3.7 مسند الذراع

## تحذير!

## خطر الإصابة



- لا يتم قفل مساند الجوانب ويمكن سحبها بسهولة إلى الأعلى.
- لا تقم برفع أو نقل الكرسي المتحرك باستخدام المساند الجانبية.
- لا تستخدم الدعائم الجانبية للنقل عند حمل الكرسي المتحرك إلى أعلى الدرج أو إلى أسفله.

## تنبيه!

## خطر القرص

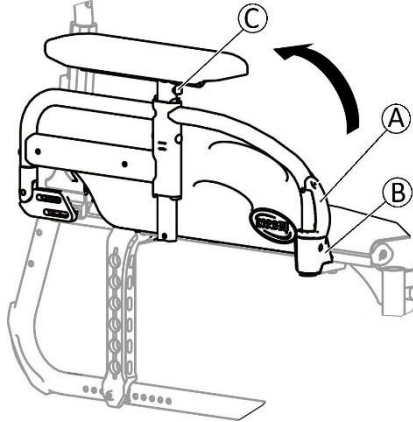


- ابقِ أصابعك بعيداً عن الأجزاء المتحركة أثناء إزالة مسند الذراع أو تركيبه أو ضبطه.

### ضبط الارتفاع

1. قم بفك البرغي (B) باستخدام مفتاح Allen مقاس 5 ملم في تجويف (C) مسند الذراع.
2. حرك مسند الذراع إلى أعلى أو أسفل حتى تصل إلى الارتفاع المطلوب، مع الحفاظ على البرغي (B) في مكانه (على الحافة العلوية للحامل).
3. قم بربط البرغي (B) (عزم دوران 5-6 نيوتن متر).
4. قم بإجراء الإعداد على كلا الجانبين.

### 3.7.3 مسند ذراع، ارتفاع قابل للتعديل، قابل للطي

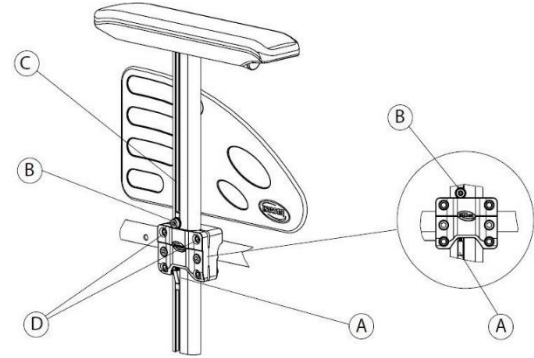


### الطي

1. امسك مسند الذراع من الوسادة أو من المنحنى الأمامي، ثم قم بطيها إلى الخلف.

1. ارفع مسند الذراع قليلاً.
2. أدركه نحو الخارج.

### 3.7.2 مسند ذراع، ارتفاع قابل للتعديل بدون خطوات، قابل للإزالة



### الإزالة

1. قم بتشغيل مكابح الانتظار على كلا الجانبين.
2. اضغط مسبقاً على آلية القفل (A) التي تقع في الجزء السفلي من حامل مسند الذراع الرأسي (إذا كان مجهزاً بذلك).
3. اسحب مسند الذراع من خلال وسادة الذراع للخارج من الحامل.
4. لضبط مدى سهولة سحب مسند الذراع أو صعوبته من الحامل، قم بتغيير الدرجة التي يتم بها ربط البرغي (D).

### التركيب

1. ادفع مسند الذراع إلى داخل الحامل.

## الإزالة

1. اضغط مع الاستمرار على دعامة تحرير مسند الذراع (A) في المقدمة.
2. قم بإزالة مسند الذراع من مقبس مسند الذراع عن طريق سحبه لأعلى ثم طيه للخلف.

## التركيب

1. ادفع مسند الذراع إلى أسفل إلى أن ينشك زر التحرير الأمامي (B) في فتحة مقبس مسند الذراع.
2. تأكد من بروز الزر بشكل كامل عبر فتحة المقبس.

## ضبط الارتفاع

1. اضغط على الزر (C) في الجزء الأمامي أو الخلفي من الدعامة، وحرك مسند الذراع إلى أعلى أو أسفل حتى تصل إلى الارتفاع المطلوب.
2. دع الزر يدخل في الفتحة المطلوبة.
5. قم بإجراء الإعداد على كلا الجانبين.

## 3.8 مساند الساق

## تحذير!

## خطر الإصابة



- لا ترفع الكرسي المتحرك أبدًا من خلال مساند القدمين أو مساند الساق.

## تنبيه!

## خطر قرص أو سحق الأصابع



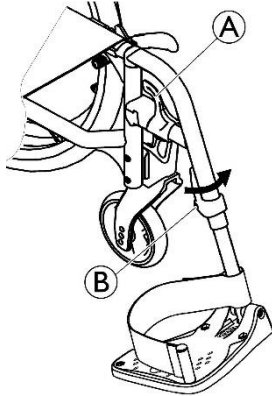
هناك آليات تأرجح يمكن أن تنحسر أصابعك فيها.  
- كن حذرًا عند استخدام أو تحريك أو تفكيك أو تعديل هذه الآليات.

## انتباه!



خطر حدوث ضرر لآلية مسند الساق  
لا تضع أي شيء ثقيل، ولا تسمح للأطفال بالجلوس على  
مسند الساق.

## 3.8.1 مساند ساق قابلة للتأرجح



## التأرجح إلى الخارج

1. قم بتنشيط ذراع التحرير (A) ثم قم بتحريك مساند الساق إلى الخارج.

## التأرجح إلى الداخل

2. قم بأرجحة مسند الساق إلى الأمام حتى يتم تثبيته.

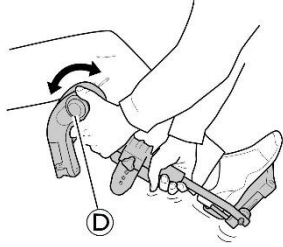
## فك التعليق

1. قم بتنشيط ذراع التحرير (A).
2. اسحب مسند الساق إلى الأعلى.

### التعليق

1. ادفع مسند الساق لأسفل داخل موضعه وقم بتحريكه للأمام حتى يتم تثبيته.

### ضبط الزاوية

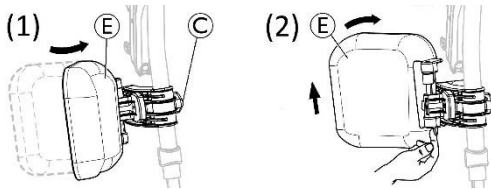


تتوفر ستة أوضاع محددة مسبقًا لضبط الزاوية.

1. قم بتدوير المقبض ① بيد واحدة في أثناء دعم مسند الساق بيدك الأخرى.
2. عند الحصول على الزاوية المناسبة، اترك المقبض وسيتم قفل مسند الساق في الوضع المطلوب.

### وسادة ريلة الساق المتأرجحة والتعديلات

- تأرجح وسادة الساق للأمام (1) أو للخلف (2):

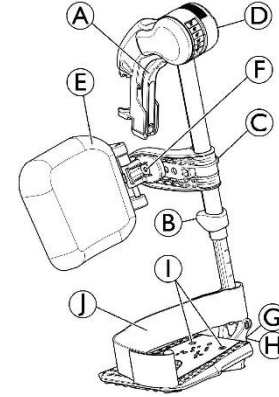


1. أرجح وسادة الساق ② إلى الأمام (1).
2. اسحب وسادة الساق ② إلى أعلى وحركها إلى الخلف (2).

### التعليق

1. قم بتثبيت مسند الساق على الجزء الأمامي من الإطار ثم قم بتحريكه للأمام حتى يتم تثبيته في مكانه.

### 3.8.2 مساند ساق قابلة للتأرجح ولتعديل الزاوية



### التأرجح إلى الخارج

1. قم بتنشيط ذراع التحرير ①، ثم حرك مساند الساق إلى الخارج.

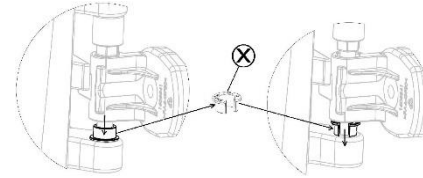
### التأرجح إلى الأمام


1. قم بأرجحة مسند الساق إلى الأمام حتى يتم تثبيته.

### فك التعليق

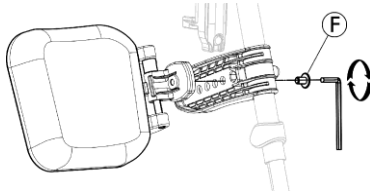
1. قم بتنشيط ذراع التحرير ①، ثم حرك مسند الساق إلى الخارج.
2. اسحب مسند الساق إلى الأعلى.

- قفل أرجوحة وسادة ريلة الساق للخلف:



1. أخرج حلقة الفاصل الرمادي المفتوحة (X) من مكانها.
  2. اعكس حلقة الفاصل الرمادي المفتوحة.
  3. أدخل حلقة الفاصل الرمادي المفتوحة (X) كما هو موضح على الجانب الأيمن من الرسم التخطيطي.
- قم بعكس هذا الإجراء لفتح وسادة ريلة الساق للخلف. 

- ضبط ارتفاع وسادة ريلة الساق

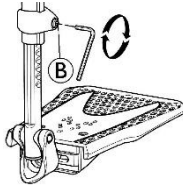


- تحتوي وسادة الساق على أربعة خيارات لضبط العمق:
1. قم بإزالة برغي التثبيت (F) باستخدام مفتاح Allen مقاس 5 ملم.
  2. قم بضبطه على أحد المواضع الأربعة، ثم قم بربط برغي التثبيت (F) (3-5 نيوتن متر).


### ضبط لوحة القدم

هناك ثلاثة أنواع مختلفة من ألواح الأقدام القابلة للطي.

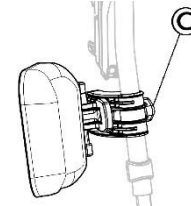
- لوحات القدم القياسية القابلة لتعديل الارتفاع:



1. قم بفك برغي التثبيت (B) باستخدام مفتاح Allen مقاس 5 ملم.
2. اضبط الارتفاع ودع المسمار يمسك أحد التجاويف الموجودة في أنبوب لوحة القدم.
3. قم بربط برغي التثبيت (B) (3-5 نيوتن متر) في الوضع المطلوب.

يجب أن تكون المسافة بين الجزء الأدنى من مسند القدم والأرض 50 ملم على الأقل. 

- ضبط ارتفاع وسادة ريلة الساق:

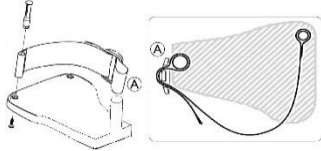


1. قم بفك المقبض (C).
2. قم بضبط الارتفاع المطلوب ثم اربط المقبض بإحكام.



## لمحة عامة عن المنتج

لضمان وضع جيد للقدمين، يمكن توفير نوعين من الأشرطة؛ حزام الكعب (تسلسلي) وحزام الساق (اختياري) متصل بدعامة مسند الساق. يمكن تعديل كل منهما عن طريق خطاف وحلقة أو مشبك منزلق.



يجب تركيب مشبك البلاستيك بحيث يكون مواجهًا للخارج وأقرب ما يمكن إلى أنبوب لوحة القدم (A).

### 3.9 نظام منع الانقلاب

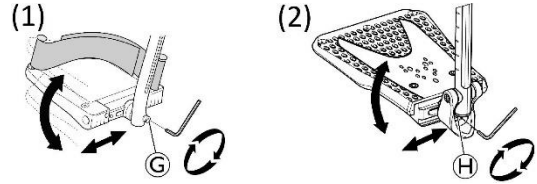
يمنع مانع الانقلاب الكرسي المتحرك من الانقلاب إلى الخلف.

#### تحذير! خطر الانقلاب



يمكن أن تؤدي موانع / مضادات الانقلاب التي تم ضبطها بشكل غير صحيح أو التي لم تعد تعمل إلى الانقلاب.  
- تأكد دائمًا من أن نظام منع الانقلاب يعمل قبل استخدام الكرسي المتحرك واطلب من تقني مؤهل ضبطه أو إعادة ضبطه عند الحاجة.  
- في بعض التكوينات، قد يكون استقرار الكرسي المتحرك في حالة الثبات أقل من 10 درجات؛ وفي هذه الحالة توصي Invacare بشدة باستخدام مانع انقلاب (متوافر كخيار).

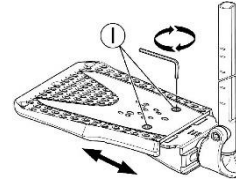
• ألواح قدم قابلة للتعديل حسب العمق والزاوية (1) والعرض (2):



1. قم بفك برغي التثبيت G أو H باستخدام مفتاح Allen مقاس 5 ملم.

2. اضبط مواضع العمق والزاوية، ثم اربط برغي التثبيت (G) 12 نيوتن (متر) أو (H) 8-9 نيوتن (متر) جيدًا في الموضع المطلوب.

• لوحات قدم قابلة للتعديل العرض (2):



1. قم بفك برغي التثبيت I باستخدام مفتاح Allen مقاس 5 ملم.

2. اضبط موضع العرض، ثم قم بإحكام ربط برغي التثبيت (I) 3-5 نيوتن (متر) في الموضع المطلوب.

توصي شركة Invacare بإجراء تعديل لوحة القدم من قبل تقني مؤهل.

## تفعيل نظام منع الانقلاب

1. ادفع مانع الانقلاب إلى الأسفل (A)، ثم قم بتدويره إلى الخلف حتى يتم تثبيته.
2. قم بتدويره إلى الخلف إلى أن يتم تثبيته.

### تحذير!

#### خطر الانقلاب



عند تفعيل جهاز منع الانقلاب، قد يعلق عند محاولة تخطي درجة سلم أو حافة.  
- قم دائمًا بإلغاء تفعيل مانع الانقلاب قبل القيادة فوق درجة أو حافة الرصيف.

## إلغاء تنشيط نظام منع الانقلاب

1. ادفع مانع الانقلاب إلى الأسفل (A)، ثم قم بتدويره إلى الأمام إلى أن يتم تثبيته.
2. قم بتدويره إلى الأمام إلى أن يتم تثبيته.

### تحذير!

#### خطر الانقلاب



- أخطر المستخدم دائمًا إذا قمت بإلغاء تنشيط موانع الانقلاب.

هناك ملصق أحمر على غلاف نظام منع الانقلاب، ويوضح هذا الملصق متى يتم تعطيل نظام منع الانقلاب. عندما يتم تفعيل نظام منع الانقلاب بشكل صحيح، سيتم إخفاء الملصق الأحمر.



## تحذير! خطر الانقلاب



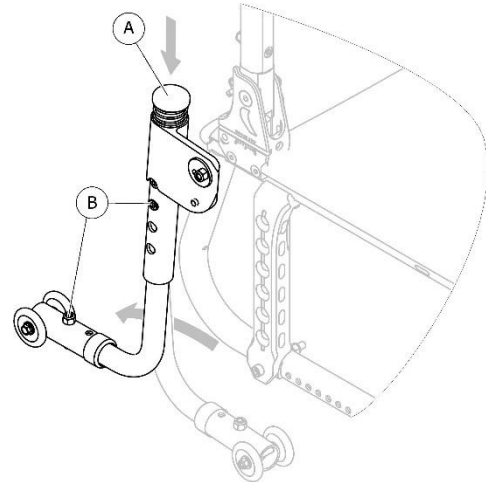
على الأرض غير المستوية أو اللينة، يمكن أن تغوص أداة منع الانقلاب في الحفر أو مباشرة في الأرض، مما يحد من وظيفة السلامة الخاصة بها أو يلغي وظيفتها.  
- استخدم نظام منع الانقلاب فقط عند الانتقال على أرضية مستوية وثابتة.

## انتباه!

### خطر التلف



- لا تدوس أبدًا على نظام منع الانقلاب أو تستخدمه كمساعد لإمالة الكرسي.





**تحذير!**  
**خطر الانقلاب**

- يجب أن يتم إجراء تعديلات على مانع الانقلاب من قبل تقني مؤهل.



يُطلب هذا التعديل مع مراعاة موضع وقطر العجلة الخلفية بالإضافة إلى ظروف المستخدم وحدود السلامة الخاصة به.



تأكد من تركيب جهاز مانع الانقلاب بشكل صحيح على كل جانب (إن أمكن)، ويجب تثبيت كلا البرغيين ⑧ في موضعهما.

### 3.10 وسادة المقعد

يوصى باستخدام وسادة مناسبة لتوفير توزيع متساوٍ للضغط على المقعد.



**تنبيه!**  
**خطر عدم الاستقرار**

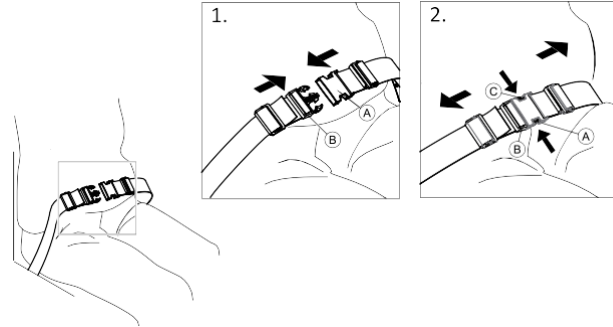
إن إضافة وسادة إلى المقعد من شأنه أن يزيد من ارتفاعك عن الأرض ويمكن أن يؤثر على استقرارك في جميع الاتجاهات. إذا تم تغيير الوسادة فقد يؤدي ذلك أيضًا إلى تغيير استقرار المستخدم.

- إذا تم تغيير سمك الوسادة، فيجب إجراء إعداد كامل للكرسي المتحرك من قبل تقني مؤهل.

- نوصي باستخدام وسادة Invacare أو Matrix ذات غطاء قاعدة مضاد للانزلاق لمنع الانزلاق.

## 4 الخيارات

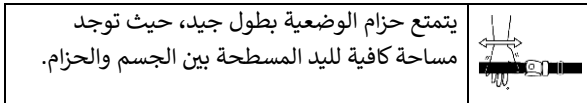
## إغلاق وفتح حزام الوضعية



تأكد من أنك تجلس بشكل مستقيم على المقعد وأن الحوض مستقيم ومماثل قدر الإمكان.

1. لإغلاقه، ادفع القفل (A) إلى داخل مشبك الإبزيم (B).
2. لفتحه، اضغط على زر (C) PRESS واسحب القفل (A) إلى خارج مشبك الإبزيم (B).

## ضبط الطول



## 4.1 حزام الوضعية

يمكن تجهيز الكرسي المتحرك بحزام وضعية. يمنع المستخدم من الانزلاق إلى الأسفل في الكرسي المتحرك أو من السقوط من الكرسي المتحرك. حزام الوضعية ليس جهاز تحديد للموقع.

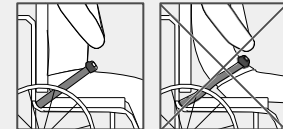
## تحذير!



## خطر الإصابة الخطيرة / الاختناق

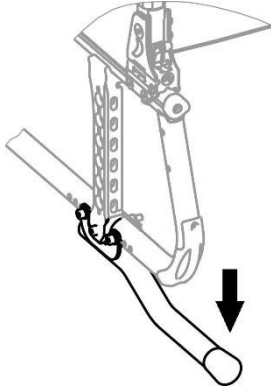
يمكن أن يؤدي الحزام المرتخي إلى انزلاق المستخدم للأسفل وتعرضه لخطر الاختناق.

- يجب أن يتم تركيب حزام الوضعية من قبل تقني مؤهل ويتم تجهيزه بواسطة أخصائي رعاية صحية.
- تأكد دائمًا من أن حزام الوضع مثبت بشكل محكم عبر الجزء السفلي من الحوض.
- في كل مرة يتم فيها استخدام حزام الوضعية، تحقق من ملاءمته بشكل صحيح. يؤثر تغيير زاوية المقعد و/أو مسند الظهر والوسادة وحتى ملابسك على ملاءمة الحزام.



## 4.2 مساعد الإمالة

باستخدام مساعد الإمالة، يستطيع المساعد إمالة الكرسي المتحرك بسهولة أكبر، من أجل التنقل بين الخطوات على سبيل المثال.

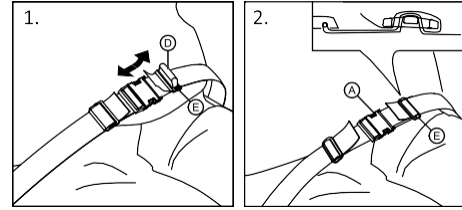


**تحذير!**  
**خطر الانقلاب!**



تأكد من أن مساعد الإمالة لا يبرز أبعد من القطر الخارجي للعجلة الخلفية.

1. امسك الكرسي المتحرك من مقابض الدفع.
2. اضغط على مساعد الإمالة بقدمك وأمسك الكرسي المتحرك في الوضع المائل حتى يتخطى العائق.



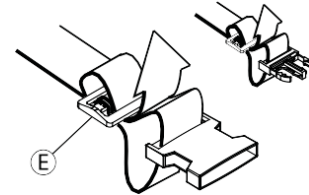
1. قم بتقصير الحلقة (D) أو تمديدها حسب الحاجة.
2. أدخل الحلقة المولوبة (D) عبر المشبك (A) والإبزيم البلاستيكي (E) إلى أن تصبح الحلقة مسطحة.
3. تأكد من أن الحلقة (D) مثبتة بشكل مثالي في المشبك البلاستيكي (E).
4. قم بتأمين التعديل الجديد باستخدام طرف الحزام المثبت في المشبك (E).

**تحذير!**



**خطر الانزلاق والاختناق / خطر السقوط**

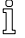
- قم بإجراء التعديلات على كلا الجانبين بالتساوي، بحيث يبقى مشبك الإبزيم في وضع مركزي.
- تأكد من أن كلا طرفي الحزام تم تثبيتهما مرتين في المشبك (E) لتجنب ارتخاء الحزام.
- تأكد من عدم تعلق الأحزمة في أسلاك العجلة الخلفية.



### 4.3 مضخة الهواء

تم تجهيز مضخة الهواء بوصلة صمام تتوافق مع مجموعة مختلفة من الصمامات. يعتمد استخدام وصلة الصمام الصحيحة على نوع صمام الأنبوب الداخلي.

1. قم بإزالة غطاء الغبار من وصلة الصمام.
2. ادفع وصلة الصمام إلى الصمام المفتوح الموجود على العجلة، ثم قم بضخ العجلة إلى أعلى.

هناك نوعان من المضخات المتاحة: 

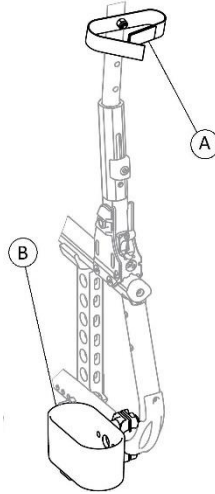
- ضغط منخفض > 6 بار
- ضغط عالي < 6 بار

تعليمات الاستخدام مطبوعة على العبوة.

### 4.4 الإضاءة السلبية

يمكنك تركيب العاكسات على العجلات الخلفية.

### 4.5 حامل العكاز



تحذير!

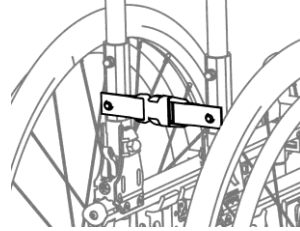
خطر الانقلاب 

تأكد من أن حامل العكاز لا يبرز أبعد من القطر الخارجي للعجلة الخلفية.

1. ضع العكاز في الحامل (B).
2. قم بتثبيت الجزء العلوي من العكاز على مسند الظهر (A).

## 4.7 شريط التأمين

يتم استخدام شريط التأمين لتأمين الكرسي المتحرك عند طيه. حيث يمنع هذا الشريط الكرسي المتحرك من فك الطي عن طريق الخطأ (على سبيل المثال، في أثناء النقل).



1. قم بطي الكرسي المتحرك.
2. اشبك كلا طرفي شريط التأمين معًا.

## 4.6 حامل الأمتعة

يمكن تزويد الكرسي المتحرك الخاص بك بحامل أمتعة. يمكن طي حامل الأمتعة عند عدم استخدامه.

**تحذير!**

**خطر الانقلاب**



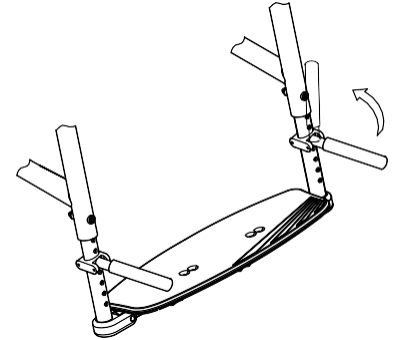
يؤثر وزن الحامل على أسلوب إمالة الكرسي المتحرك. يمكن أن يميل الكرسي المتحرك إلى الأمام بسهولة أكبر عندما يكون حامل الأمتعة محملاً.

– استخدم حامل الأمتعة فقط لنقل الأمتعة الصغيرة خفيفة الوزن.

– تجنب قيادة الكرسي المتحرك بسرعة كبيرة عند حمل الأمتعة.

– تجنب القيادة على المنحدرات والطرق الوعرة عند حمل الأمتعة.

– لا تقف على حامل الأمتعة.



## 5 التركيب

### 5.1 معلومات عن السلامة

تنبيه!

خطر الإصابة



قبل استخدام الكرسي المتحرك، يجب التحقق من حالته العامة ووظائفه الرئيسية، 2.8 جدول الصيانة، الصفحة 51.

سيقوم المورد المعتمد الخاص بك بتزويدك بالكرسي المتحرك جاهزًا للاستخدام. سيقوم مقدم الخدمة الخاص بك بشرح الوظائف الرئيسية والتأكد من أن الكرسي المتحرك يلبي احتياجاتك ومتطلباتك.

يجب أن يتم إجراء تعديلات موضع المحور ودعامات العجلات من قبل تقني مؤهل.

إذا استلمت الكرسي المتحرك الخاص بك مطويًا، فاقراً القسم 2.7 طي الكرسي المتحرك وفك طيه، الصفحة 42.

### 5.2 الفحص عند التسليم

يجب الإبلاغ عن أي ضرر يحدث أثناء النقل على الفور إلى شركة النقل. تذكر الاحتفاظ بالغلاف حتى تقوم شركة النقل بفحص البضائع والتوصل إلى تسوية.



**تنبيه!**  
**خطر السحق**



قد تكون هناك فجوة صغيرة جدًا بين العجلة الخلفية ومكابح الانتظار مع وجود خطر تعرض أصابعك للاختناق.  
- تأكد من دفع الكرسي المتحرك دائمًا باستخدام إطارات اليد فقط.

## 6 استخدام الكرسي المتحرك

### 6.1 معلومات عن السلامة

**تحذير!**  
**خطر الحوادث**



يمكن أن يكون ضغط الإطارات غير المتساوي له تأثير كبير على التعامل مع الكرسي المتحرك.  
- التحقق من ضغط الإطارات قبل كل رحلة.

**تحذير!**  
**خطر السقوط من الكرسي المتحرك**



عند استخدام عجلات أمامية صغيرة الحجم، قد يعلق الكرسي المتحرك عند الأرصفة أو عند أخاديد الأرضية.  
- تأكد من أن العجلات الأمامية مناسبة للسطح الذي تقود عليه.

**تنبيه!**  
**خطر السحق**



قد تكون هناك فجوة صغيرة جدًا بين العجلة الخلفية والواقي من الطين أو وسادة الذراع مع وجود خطر تعرض أصابعك للانحشار.  
- تأكد من دفع الكرسي المتحرك دائمًا باستخدام إطارات اليد فقط.

## 6.2 الكبح أثناء الاستخدام

أثناء تحركه، يمكنك الكبح (استخدام المكابح) عن طريق نقل القوة إلى حافة المكابح باستخدام يديك.

**تحذير!**

**خطر الانقلاب**



إذا قمت بتشغيل مكابح الانتظار أثناء تحركه، فقد لا يمكن السيطرة على اتجاه الحركة، وقد يتوقف الكرسي المتحرك فجأة، مما قد يؤدي إلى الاصطدام أو سقوطك. لا تقم أبدًا بتشغيل مكابح الانتظار أثناء تحركه بالكرسي.

**تحذير!**

**خطر السقوط من الكرسي المتحرك**



إذا تم إبطاء الكرسي المتحرك بسرعة بواسطة مساعد يسحب مقابض الدفع، فقد يسقط المستخدم من الكرسي المتحرك. – استخدم دائمًا حزام الوضعية إذا كان موجودًا. – تأكد من أن مساعدك مؤهل في نقل الكراسي المتحركة المشغولة / مع الراكب. – قم بتشغيل نظامي المكابح في نفس الوقت ولا تأخذ منحدرات تزيد عن 7 درجات لضمان التحكم المثالي في توجيه الكرسي المتحرك. – استخدم دائمًا مكابح الانتظار لتأمين الكرسي المتحرك أثناء التوقفات القصيرة أو الطويلة.

**تنبيه!**

**خطر حرق اليدين**

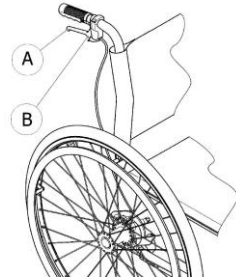


إذا قمت بالكبح لفترة طويلة، فسوف يتم إنتاج قدر كبير من الحرارة الاحتكاكية عند حواف المكابح (وخاصة حواف المكابح المضادة للانزلاق).  
- ارتدي القفازات المناسبة.

1. امسك حواف الكرسي المتحرك واضغط عليها بالتساوي بكلتا يديك حتى يتوقف الكرسي المتحرك.

**الكبح (استخدام المكابح) مع مساعد**

باستخدام مكابح المساعد (المكابح الأسطوانية)، يمكن للمساعد أن يفرمل الكرسي المتحرك أثناء تحركه. يمكن أيضًا استخدام مكابح المساعد كمكابح انتظار.



1. لكبح الكرسي، اسحب ذراع المكابح (A) على مقبض الدفع.
2. لإيقاف الكرسي، اسحب ذراع المكابح بقوة وحرك ذراع الأمان (B) إلى الأعلى.
3. لتحريرها، اسحب ذراع المكابح حتى يتم فصل ذراع الأمان.

**! انتباه!**

قد تتعرض الواقيات من الطين ومساند الأذرع للتلف.  
- لا تجلس أبدًا على واقيات الطين أو مساند الأذرع عند الدخول والخروج.



1. قم بدفع الكرسي المتحرك إلى أقرب مكان ممكن من المقعد الذي تريد الانتقال إليه.
2. قم بتشغيل مكابح الانتظار.
3. قم بإزالة مساند الذراعين أو حركها إلى الأعلى بعيدًا عن الطريق.
4. افصل مساند الساق أو قم بأرجحتها نحو الخارج (إذا كان الكرسي مجهزًا بهذه الوظيفة).
5. ضع قدميك على الأرض.
6. امسك الكرسي المتحرك، وإذا لزم الأمر، أمسك أيضًا بجسم ثابت بالقرب منه.
7. تحرك ببطء نحو الكرسي.

**6.3 التحرك من/إلى الكرسي المتحرك**

**تحذير!**

**خطر الانقلاب**



هناك خطر كبير للانقلاب أثناء النقل.  
- لا تدخل وتخرج بدون مساعدة إلا إذا كنت قادرًا جسديًا على القيام بذلك.  
- عند النقل، ضع نفسك في أقصى مكان ممكن للخلف في المقعد. سيؤدي هذا إلى منع تلف التنجيد واحتمال انقلاب الكرسي المتحرك للأمام.  
- تأكد من أن كلا العجلتين متجهتين للأمام مباشرة.

**تحذير!**

**خطر الانقلاب**



من الممكن أن ينقلب الكرسي المتحرك إلى الأمام إذا وقفت على مسند القدمين.  
- لا تقف أبدًا على مسند القدمين عند الركوب والنزول.

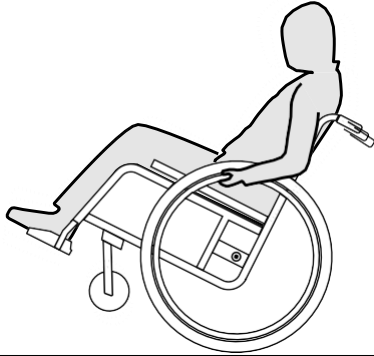
**تنبيه!**

إذا قمت بفصل أو إتلاف المكابح، فقد يتدرج الكرسي المتحرك خارج نطاق السيطرة.  
- لا تعتمد على المكابح عند الدخول والخروج.



## 6.4 قيادة وتوجيه الكرسي المتحرك

يمكنك قيادة وتوجيه الكرسي المتحرك باستخدام عجلات التوجيه. قبل القيادة بدون مساعد، عليك أن تحدد نقطة الانقلاب في كرسيك المتحرك.



### تحديد نقطة الانقلاب

1. أطلق المكابح.
2. قم بالتدريج إلى الخلف لمسافة قصيرة، وأمسك بكلا حافتي العجلة بقوة ثم ادفع للأمام بركلة خفيفة.
3. إن التحول في الوزن والتوجيه في اتجاهات متعكسة باستخدام حواف التوجيه سوف يمكنك من تحديد نقطة الانقلاب.

**تحذير!**

**خطر الانقلاب**



يمكن أن ينقلب الكرسي المتحرك إلى الخلف.  
- عند العثور على نقطة الانقلاب، يجب على المساعد أن يقف مباشرة خلف الكرسي المتحرك للإمساك به في حالة انقلابه.  
- لمنع الانقلاب، قم بتثبيت جهاز مضاد للانقلاب.

**تحذير!**

**خطر الانقلاب**



يمكن أن يميل الكرسي المتحرك إلى الأمام.  
- عند إعداد الكرسي المتحرك الخاص بك، اختبر سلوكه من حيث الميل إلى الأمام واضبط أسلوب قيادتك وفقاً لذلك.

**تنبيه!**

يمكن أن يؤثر الحمل الثقيل المعلق على مسند الظهر على مركز ثقل الكرسي المتحرك.  
- قم بتغيير أسلوب قيادتك وفقاً لذلك.





1. قم بتحريك الكرسي المتحرك حتى يصل إلى حافة الرصيف وأمسك بمقابض الكرسي.
2. يجب على المساعد أن يمسك بمقبضي الدفع، ويضع قدمًا واحدة على مساعد الإمالة (إذا كان مثبتًا) بحيث يميل الكرسي المتحرك إلى الخلف حتى ترتفع العجلات الأمامية عن الأرض.
3. يجب على المساعد بعد ذلك تثبيت الكرسي المتحرك في هذا الوضع، ثم دفعه بعناية إلى أسفل الدرجة ثم إمالته إلى الأمام حتى تعود العجلات الأمامية إلى الأرض.

## 6.5 تخطي درج السلم والأرصفة

**تحذير!**

**خطر الانقلاب**



عند تجاوز درج السلم، من الممكن أن تفقد توازنك وتقلب الكرسي المتحرك.  
- اقترب دائمًا من الدرجات والأرصفة ببطء وبحذر.  
- لا تصعد أو تنزل من درجات يزيد ارتفاعها عن 25 سم.

**تنبيه!**

يمنع مانع الانقلاب المنشط الكرسي المتحرك من الانقلاب إلى الخلف.  
- قم بإلغاء تنشيط نظام منع الانقلاب قبل الصعود أو النزول من الدرج أو الأرصفة.

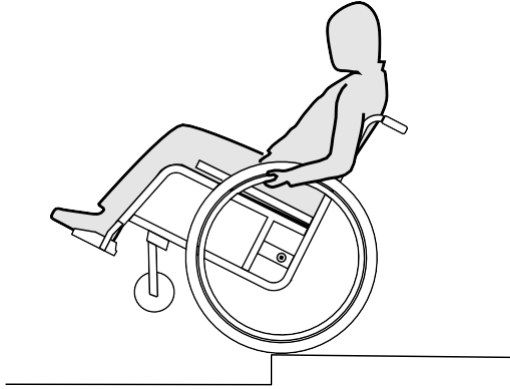


**تحذير!**

**خطر إصابة المساعد وتلف الكرسي المتحرك**



قد تؤدي إمالة الكرسي بواسطة مستخدم ثقيل الوزن إلى إيذاء ظهر المساعد وإتلاف الكرسي.  
- تأكد من قدرتك على التحكم في الكرسي المتحرك بأمان مع مستخدم ثقيل الوزن قبل إجراء مناورة الإمالة.

**تحذير!****خطر الإصابات الخطيرة**

إن صعود السلالم والأرصفة بشكل متكرر أكثر من الاستخدام الطبيعي قد يؤدي إلى كسر مسند ظهر الكرسي المتحرك نتيجة الإجهاد وقد يسقط المستخدم من الكرسي المتحرك. - تأكد من إمكانية التحكم في الكرسي المتحرك من قبل المستخدم أو المساعد قبل إجراء مناورة الإمالة.

1. قم بتحريك الكرسي المتحرك إلى الخلف حتى تلمس العجلات الخلفية حافة الرصيف.
2. يجب على المساعد إمالة الكرسي المتحرك باستخدام مقبضي الدفع بحيث ترتفع العجلات الأمامية عن الأرض، ثم سحب العجلات الخلفية فوق الرصيف حتى يمكن وضع العجلات الأمامية مرة أخرى على الأرض.

**تحذير!****خطر الانقلاب**

عند النزول على درجة دون وجود مساعد، قد تنقلب إذا لم تتمكن من التحكم في الكرسي المتحرك الخاص بك. - أولاً، تعلم كيفية النزول على الدرج بمساعدة مساعد. - تعرف على كيفية العثور على نقطة التحول لتحقيق التوازن على العجلات الخلفية، 4.6 قيادة الكرسي المتحرك وتوجيهه، الصفحة 36.

1. قم بتحريك الكرسي المتحرك مباشرة إلى حافة الرصيف، ثم ارفع العجلات الأمامية وحافظ على توازن الكرسي المتحرك.
2. الآن قم بتحريك العجلات الخلفية ببطء فوق حافة الرصيف. أثناء القيام بذلك، أمسك حواف العجلة بقوة بكلتا يديك حتى تعود العجلات الأمامية إلى الأرض.

## 6.7 التعامل مع المدارج والمنحدرات

تحذير!



المخاطر الناجمة عن خروج الكرسي المتحرك عن السيطرة عند التنقل على المنحدرات أو الأسطح المتدرجة، قد ينقلب الكرسي المتحرك الخاص بك إلى الخلف أو إلى الأمام أو إلى الجانبين.  
- تأكد من وجود مساعد خلف الكرسي المتحرك عند الاقتراب من المنحدرات الطويلة.  
- تجنب المنحدرات الجانبية.  
- تجنب المنحدرات التي تزيد عن 7 درجات.  
- تجنب الاهتزاز عند تغيير الاتجاه على المنحدر.

تنبيه!



قد ينحرف الكرسي المتحرك الخاص بك حتى على الأرض المنحدرة قليلاً إذا لم تتمكن من التحكم فيه باستخدام حواف اليد.  
- استخدم مكابح الانتظار إذا كان الكرسي المتحرك الخاص بك ثابتاً على أرض مائلة.

### صعود المنحدرات

لكي تصعد منحدرًا، يجب عليك خلق بعض الزخم، والحفاظ على هذا الزخم، والتحكم في الاتجاه في نفس الوقت.

## 6.6 الصعود والنزول على الدرج

تحذير!

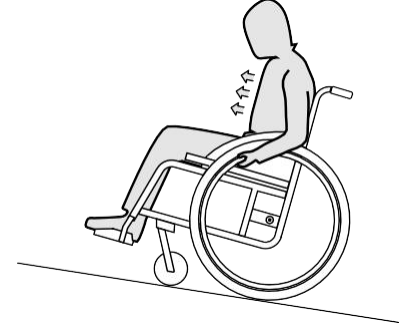
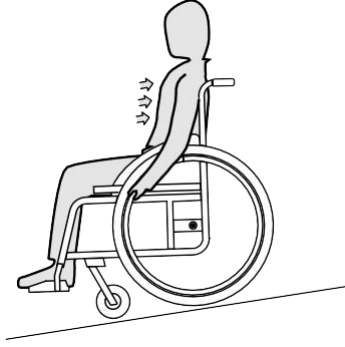


خطر الانقلاب

عند صعود السلالم، قد تفقد توازنك وينقلب الكرسي المتحرك الخاص بك.  
- استخدم دائماً مساعدين اثنين عند صعود السلالم التي تحتوي على أكثر من درجة واحدة.



1. يمكنك الصعود والنزول على الدرج من خلال اتخاذ خطوة واحدة في كل مرة، كما هو موضح أعلاه. يجب أن يقف المساعد الأول خلف الكرسي المتحرك ممسكًا بمقابض الدفع. يجب أن يمسك المساعد الثاني بجزء صلب من الإطار الأمامي لتثبيت الكرسي المتحرك من الأمام.



1. اتكئ إلى الخلف واترك حواف المقود تمر عبر يديك بعناية. يجب أن تكون قادرًا على إيقاف الكرسي المتحرك في أي وقت عن طريق الإمساك بحواف الكرسي.

1. اثن الجزء العلوي من جسمك إلى الأمام وادفع الكرسي المتحرك بضرية سريعة وقوية على كلا حافتي الكرسي.

### نزول المنحدرات

عند النزول من المنحدرات، من المهم التحكم في اتجاهك وسرعتك بشكل خاص.

**تنبيه!**



**خطر حرق اليدين.**

إذا قمت بالكبح لفترة طويلة، فسوف يتم إنتاج قدر كبير من الحرارة الاحتكاكية عند حواف المكابح (وخاصة حواف المكابح المضادة للانزلاق).  
- ارتدي القفازات المناسبة.



## استخدام الكرسي المتحرك

1. وجه العجلات الأمامية نحو الأمام. (للقيام بذلك، حرك الكرسي المتحرك إلى الأمام قليلاً ثم إلى الخلف مرة أخرى.)
2. استخدم كلا مكابح الانتظار.
3. عند الانحناء للأمام، يجب أن يظل الجزء العلوي من جسمك فوق العجلات الأمامية.

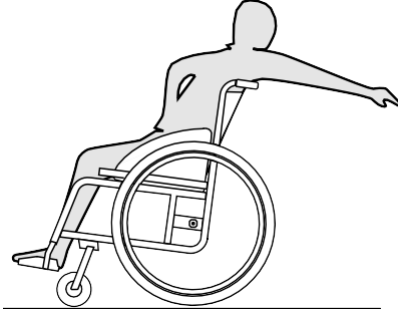
### الوصول للخلف

#### تحذير!

#### خطر السقوط



- إذا انحنيت إلى الخلف كثيراً، فقد يؤدي ذلك إلى انقلاب الكرسي المتحرك الخاص بك.
- لا تتكىء على مسند الظهر.
  - استخدم جهازاً مضاداً للانقلاب.



1. وجه العجلات الأمامية نحو الأمام. (للقيام بذلك، حرك الكرسي المتحرك إلى الأمام قليلاً ثم إلى الخلف مرة أخرى.)
2. لا تستخدم مكابح الانتظار.
3. عند الوصول للخلف لا تحاول الوصول للخلف كثيراً لدرجة أن تضطر لتغيير وضعية جلوسك.

## 6.8 الاستقرار والتوازن عند الجلوس

تتطلب بعض الأنشطة والأفعال اليومية الانحناء للأمام أو الجانبين أو للخلف خارج الكرسي المتحرك. وهذا له تأثير كبير على استقرار الكرسي المتحرك. للحفاظ على توازنك في جميع الأوقات، قم بما يلي:

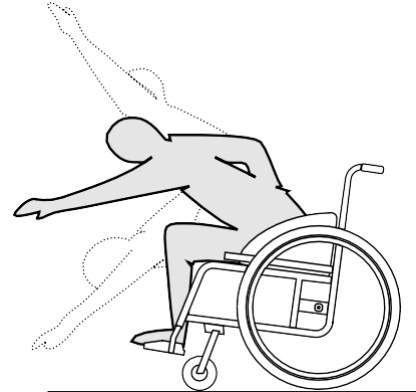
### الانحناء إلى الأمام

#### تحذير!

#### خطر السقوط



- إذا انحرفت إلى الأمام خارج الكرسي المتحرك، فمن الممكن أن تسقط منه.
- لا تنحني أبداً للأمام كثيراً ولا تتحرك للأمام في مقعدك للوصول إلى شيء ما.
  - لا تنحني للأمام بين ركبتيك لالتقاط شيء ما من على الأرض.



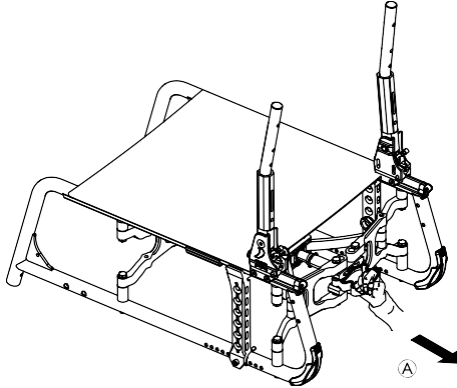
## 7 النقل

## طي الكرسي المتحرك

## ! انتباه!

- حرر دعامة الظهر، إذا كانت موجودة، قبل طي الكرسي المتحرك.

1. قم بإزالة وسادة المقعد، إذا كانت موجودة.
2. اطي مساند القدم إلى الأعلى.



3. ادفع المقبض البلاستيكي الأسود الموجود في المقدمة أو اسحب المقبض البلاستيكي الأسود (A) في الجزء الخلفي من الكرسي المتحرك.
4. اسحب غطاء المقعد إلى الأعلى.

## 7.1 معلومات عن السلامة

## تحذير!



**خطر الإصابة** إذا لم يتم تأمين الكرسي المتحرك بشكل صحيح في حالة وقوع حادث أو مناورة كبح أو ما إلى ذلك، قد تتعرض لإصابات خطيرة بسبب أجزاء الكرسي المتحرك المتطاير. - قم بتأمين جميع مكونات الكرسي المتحرك في وسيلة النقل بشكل محكم لمنعها من الانفصال أثناء الرحلة.

## 7.2 طي وفتح الكرسي المتحرك

## تنبيه!



## خطر القرص

- أبق يدك الثانية بعيداً عن الأجزاء المتحركة لآلية الطي في أثناء طي الكرسي المتحرك أو فك طيه.

## انتباه!

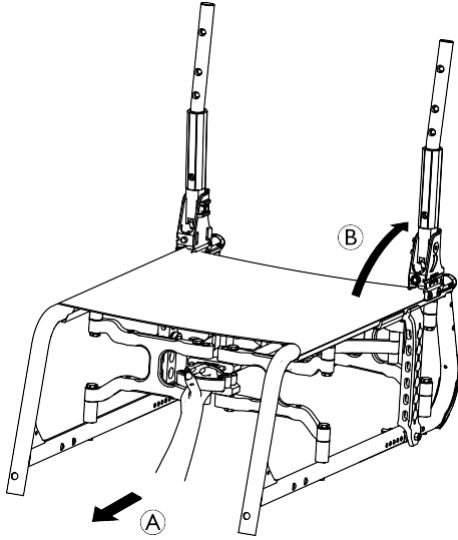


- لا تقم بطي الكرسي المتحرك وفك طيه عندما يكون الظهر مثبتاً في الأسفل.

يمكن تعديل مدى شد فرش الكرسي لتسهيل عملية الطي/فك الطي أو تعزيزها. توصي شركة Invacare بإجراء تعديل مدى الشد من قبل تقني مؤهل.



## فتح الكرسي المتحرك



تنبيه!

## خطر انحشار الأصابع

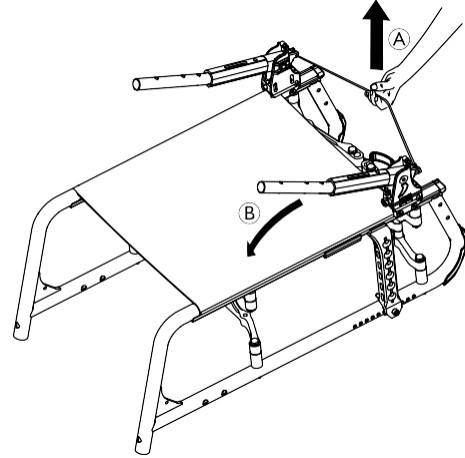


هناك خطر أن تنحصر أصابعك بين أجزاء آلية الطي.

- لا تقم أبدًا بتعشيق آلية الطي بأصابعك.

1. ضع الكرسي المتحرك بجانبك.
2. امسك الكرسي المتحرك من الإطار الأمامي بيدك الثانية.
3. اسحب المقبض البلاستيكي الأسود (A) في المقدمة أو ادفع المقبض البلاستيكي الأسود الموجود في الجزء الخلفي من الكرسي المتحرك.
4. يجب سماع صوت "نقرة". يمكن فك طي الكرسي المتحرك بشكل كامل.

5. يمكنك الآن طي مسند الظهر إلى أسفل إذا كان الكرسي المتحرك الخاص بك مزودًا بظهر قابل للطي.



6. اسحب حبل السحب (A) إلى الأعلى في الجزء الخلفي من الكرسي المتحرك. يمكن طي مسند الظهر (B) إلى الأمام.
7. باستخدام كلتا يديك، اسحب غطاء المقعد وغطاء مسند الظهر إلى أعلى. يمكن طي الكرسي المتحرك بشكل كامل.

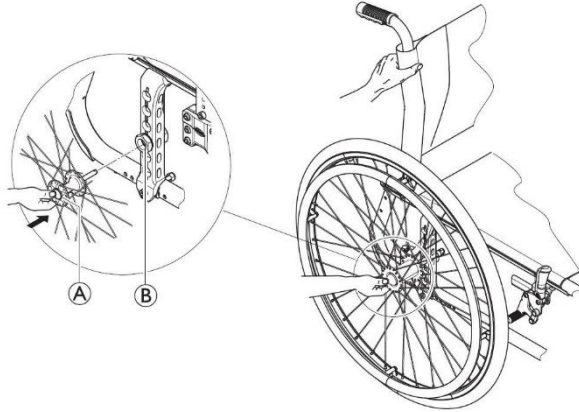
## 7.4 إزالة وتركيب العجلات الخلفية

تحذير!

خطر الانقلاب



إذا لم يتم تثبيت المحور القابل للإزالة للعجلة الخلفية بشكل كامل، فقد تصبح العجلة فضفاضة أثناء الاستخدام. يمكن أن يؤدي ذلك إلى الانقلاب.  
- تأكد دائمًا من أن المحاور القابلة للإزالة متصلة بالكامل عند تركيب عجلة.



### إزالة العجلات الخلفية

1. أطلق المكابح.
2. باستخدام يد واحدة، أمسك الكرسي المتحرك في وضع مستقيم.
3. باستخدام اليد الأخرى، أمسك عجلة القيادة من خلال حافة السلك الخارجي حول محور العجلة.

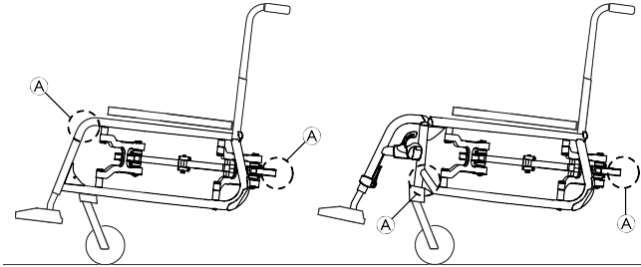
5. اسحب مسند الظهر إلى أعلى عند مقابض الدفع إلى أن تتشابك براغي السقاطة مع الدعائم الجانبية (B).
6. اطيّ مساند القدم إلى أسفل.
7. إذا تم تركيب دعامة الظهر، فاستبدلها عن طريق أرجحتها إلى أعلى.

## 7.3 رفع الكرسي المتحرك

انتباه!



- لا ترفع الكرسي المتحرك أبدًا من الأجزاء القابلة للإزالة (مساند الذراعين ومساند القدمين).  
- تأكد من تثبيت أعمدة مسند الظهر في مكانها بشكل آمن.



1. قم بطي الكرسي المتحرك، راجع الفصل 2.7 طي الكرسي المتحرك وفك طيه، الصفحة 42.
2. ارفع الكرسي المتحرك دائمًا عن طريق الإمساك بالإطار عند النقاط (A).

## 7.6 نقل الكرسي المتحرك المشغول بالراكب في مركبة

حتى عندما يتم تأمين الكرسي المتحرك بشكل صحيح ويتم استيفاء القواعد التالية، فقد تحدث إصابات للراكب في حالة الاصطدام أو التوقف المفاجئ. وعليه، توصي شركة Invacare بشدة بنقل مستخدم الكرسي المتحرك إلى مقعد المركبة. لا تقم بعمل أي تغييرات أو استبدالات على أجزاء من الكرسي المتحرك (مثل الهيكل أو الإطار أو الأجزاء) دون الحصول على موافقة كتابية من شركة Invacare. تم اختبار الكرسي المتحرك بنجاح وفقاً لمتطلبات ISO 7176-19 (التأثير الأمامي).

### تحذير!



### خطر الإصابة الخطيرة أو التلف

لاستخدام الكرسي المتحرك كمقعد في المركبة يجب أن يكون ارتفاع مسند الظهر 400 ملم على الأقل.

لنقل الكرسي المتحرك مع المستخدم في السيارة، يجب تركيب نظام تقييد في المركبة. يجب أن تتم الموافقة على ربطات الكراسي المتحركة وأنظمة تقييد الركاب وفقاً للمعيار ISO 10542-1. اتصل بمورد Invacare المحلي المعتمد للحصول على مزيد من المعلومات حول الحصول على نظام تقييد معتمد ومتوافق وتثبيتته.

4. باستخدام إبهامك، اضغط على زر المحور القابل للإزالة (A). استمر في الضغط عليه ثم اسحب العجلة إلى الخارج من جلبة المحول (B).

### تركيب العجلات الخلفية

1. أطلق المكابح.
2. باستخدام يد واحدة، أمسك الكرسي المتحرك في وضع مستقيم.
3. باستخدام اليد الأخرى، أمسك عجلة القيادة من خلال حافة السلك الخارجي حول محور العجلة.
4. باستخدام إبهامك، اضغط على زر المحور القابل للإزالة واستمر في الضغط عليه.
5. ادفع المحور إلى داخل جلبة المحول (B) حتى التوقف.
6. قم بتحريك زر المحور القابل للإزالة وتأكد من تثبيت العجلة بشكل آمن.

## 7.5 نقل الكرسي المتحرك اليدوي بدون راكب

### تنبيه!

### خطر الإصابة



- إذا لم تتمكن من تثبيت الكرسي المتحرك الخاص بك بشكل آمن في مركبة النقل، توصي Invacare بعدم نقله.

من الممكن نقل الكرسي المتحرك الخاص بك دون قيود، سواء عن طريق البر أو السكك الحديدية أو عن طريق الجو. ومع ذلك، فإن شركات النقل الفردية لديها إرشادات يمكنها أن تقيد أو تمنع بعض إجراءات النقل. يرجى الاستفسار من شركة النقل بخصوص كل حالة على حدة.

- توصي شركة Invacare بشدة بتثبيت الكرسي المتحرك على أرضية المركبة الناقلة.

**تحذير!**

- تأكد من عدم تعرض نقاط الربط بالكرسي المتحرك للتلف، ومن أن مكابح الانتظار تعمل بكامل طاقتها.
- يوصى باستخدام إطارات مقاومة للثقب أثناء النقل لتجنب مشاكل المكابح بسبب انخفاض ضغط الإطارات.

**تحذير!**

- قد تحدث إصابة أو ضرر بسبب مكونات الكرسي المتحرك أو خياراته التي تصبح مرتخية أثناء الاصطدام أو التوقف المفاجئ.
- تأكد من إزالة جميع المكونات والخيارات القابلة للإزالة أو الفصل من الكرسي المتحرك وتخزينها بشكل آمن في المركبة.
- من الضروري أن يقوم تقني مؤهل بفحص الكرسي المتحرك الخاص بك بعد وقوع حادث أو تصادم وما إلى ذلك.

**الانحدارات والمنحدرات:****تحذير!  
خطر الإصابة**

- قد يتحرك الكرسي المتحرك للأمام/للخلف بشكل لا يمكن السيطرة عليه عن طريق الخطأ.
- لا تترك المستخدم أبداً دون مراقبة عند نقل الكرسي المتحرك لأعلى أو لأسفل المنحدرات.

ولهذا السبب، توصي شركة Invacare بشدة بنقل مستخدم الكرسي المتحرك إلى المركبة مع وضع حزام الوضع عليه.

**تحذير!**

- إذا كان من المستحيل، لأي سبب من الأسباب، نقل مستخدم الكرسي المتحرك إلى مقعد السيارة، فيمكن استخدام الكرسي المتحرك كمقعد في مركبة إذا تم اتباع الإجراءات واللوائح التالية. يجب تركيب مجموعة النقل (اختياري) على الكرسي المتحرك لهذا الغرض.
- يجب تأمين الكرسي المتحرك في مركبة باستخدام نظام تثبيت الكرسي المتحرك ذي الأربع نقاط.
- يجب على المستخدم ارتداء نظام تقييد مكون من ثلاث نقاط مثبت بالمركبة.
- يمكن تأمين المستخدم بشكل إضافي باستخدام حزام الوضعية المتوفر في الكرسي المتحرك.

**تحذير!**

- يجب استخدام أجهزة تقييد السلامة فقط عندما يبلغ وزن مستخدم الكرسي المتحرك 22 كغ أو أكثر (ISO-7176-19).
- لا تستخدم الكرسي المتحرك كمقعد في المركبة عندما يكون وزن المستخدم أقل من 22 كغ.

**تحذير!**

- قبل الرحلة، اتصل بالشخص المسؤول عن النقل واطلب معلومات حول القدرة على استيعاب المعدات المطلوبة أدناه.
- تأكد من وجود مساحة خالية كافية حول الكرسي المتحرك والمستخدم لتجنب احتكاك المستخدم بركاب المركبة الآخرين أو الأجزاء غير المبطنة من المركبة أو خيارات الكرسي المتحرك أو نقاط تثبيت نظام التقييد.

الرموز (انظر الأشكال التالية والقسم 3.2 الملصقات والرموز الموجودة على المنتج، الصفحة 9).

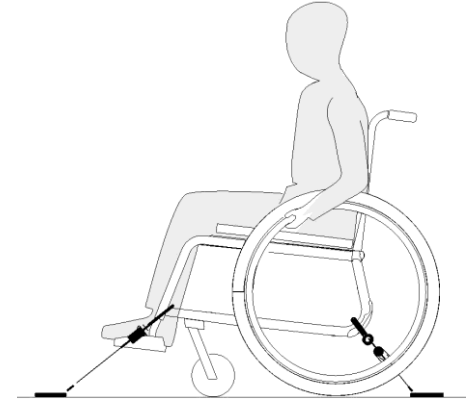
1. باستخدام الأشرطة الأمامية والخلفية لنظام التقييد رباعي النقاط، قم بتأمين الكرسي المتحرك على قضبان المركبة. انظر دليل المستخدم المرفق مع نظام التقييد المكون من 4 نقاط.

### انتباه!

- يرجى الرجوع إلى أدلة المستخدم المرفقة مع أنظمة التقييد.
- قد تختلف الرسوم التوضيحية التالية حسب مورد نظام التقييد.

يؤثر اختيار تهيئة الكرسي المتحرك (عرض المقعد وعمقه، قاعدة العجلات) على القدرة على المناورة والوصول إلى المركبات الآلية.

تأمين الكرسي المتحرك بنظام تثبيت رباعي النقاط

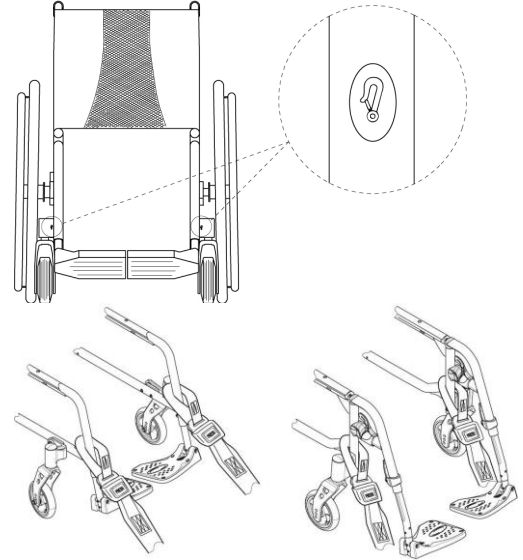


### تحذير!

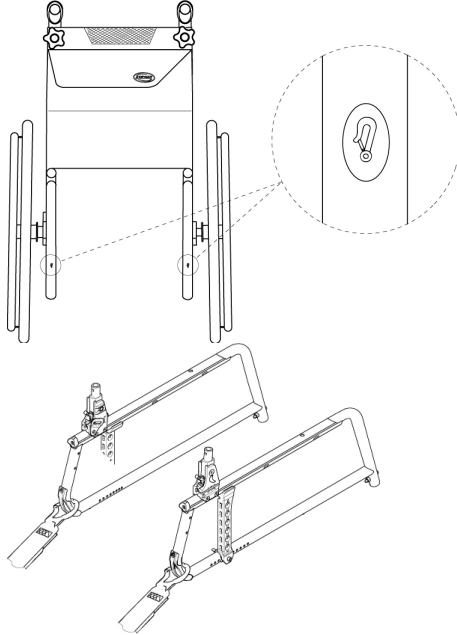
- ضع الكرسي المتحرك بحيث يكون المستخدم مواجهًا للأمام في اتجاه حركة المركبة.
- قم بتشغيل مكابح انتظار الكرسي المتحرك.

تم وضع علامة على مواضع ربط الكرسي المتحرك حيث يجب وضع أحزمة نظام التقييد بخطاف سريع

## مواقع ربط الجانب الأمامي لأشرطة الحزام:



## مواقع ربط الخطافات الجانبية الخلفية:

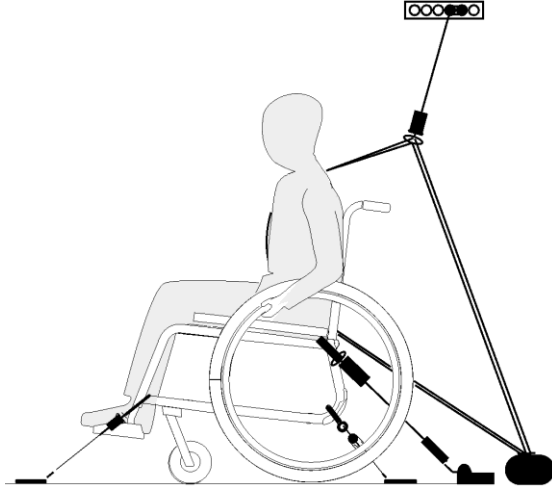


1. قم بتركيب الأشرطة الأمامية فوق دعائم العجلات كما هو موضح في الشكلين أعلاه (انظر موقع ملصقات التثبيت).
2. قم بربط الأشرطة الأمامية بنظام القضبان مع الرجوع إلى إرشادات أفضل الممارسات الموصى بها من الشركة المصنعة لحزام الأمان.
3. افصل مكابح الانتظار واربط الأشرطة الأمامية عن طريق سحب الكرسي المتحرك للخلف من الخلف.
4. أعد تشغيل مكابح الانتظار.
5. قم بتنشيط نظام منع الانقلاب (إذا كان مثبتًا).

1. ثبت الخطاف السريعة بالإطار الخلفي أعلى لوحة المهائئ كما هو موضح في الشكلين أعلاه (انظر موقع ملصقات التثبيت).
2. قم بربط الأشرطة الخلفية بنظام القضبان مع الرجوع إلى إرشادات أفضل الممارسات الموصى بها من الشركة المصنعة لحزام الأمان.
3. شد الأشرطة.



## تثبيت حزام الأمان ثلاثي النقاط



**انتباه!**  
قد تختلف الرسوم التوضيحية أعلاه حسب مورد نظام التقييد.

**انتباه!**

– تأكد من أن الخطافات المفاجئة مغطاة بمادة مقاومة للانزلاق لتجنب الانزلاق الجانبي على المحور.

**انتباه!**

– تأكد من أن المكابس مثبتة بالكامل على كلا الجانبين وموجودة في نفس موضع الجزء المفرغ من القضبان.  
– تأكد من أن الزاوية بين القضبان والأشرطة تقع بين 40 درجة و45 درجة.

## تركيب حزام وضعية الجسم

**تحذير!**

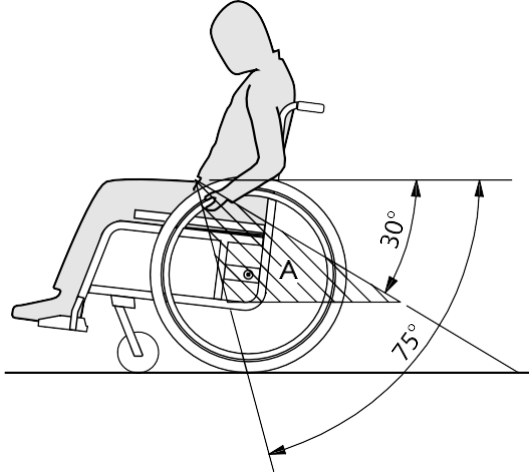
يمكن استخدام حزام الوضعية بالإضافة إلى نظام تقييد الركاب المعتمد (حزام ثلاثي النقاط) ولكن لا يمكن استخدامه كبديل له.



1. قم بضبط حزام الوضعية ليناسب راكب الكرسي المتحرك، راجع القسم 1.4 حزام الوضعية، الصفحة 28.

**انتباه!**

- قم بوضع حزام الحوض الملحق بنظام التقييد المكون من ثلاثة نقاط في الأسفل عبر الحوض بحيث تكون زاوية حزام الحوض ضمن المنطقة المفضلة (A) من 30 درجة إلى 75 درجة بالنسبة إلى الأفقي. يفضل استخدام زاوية أكثر انحدارًا، ولكن لا تتجاوز 75 درجة أبدًا.

**تحذير!**

- تأكد من أن نظام تقييد الراكب ثلاثي النقاط يناسب جسم المستخدم بشكل محكم قدر الإمكان دون الشعور بعدم الراحة وعدم التواء أي جزء منه.  
- تأكد من عدم إبعاد نظام تقييد الراكب ثلاثي النقاط عن جسم المستخدم بواسطة أجزاء من الكرسي المتحرك مثل مساند الذراعين أو العجلات وما إلى ذلك.  
- تأكد من أن نظام تقييد المستخدم لديه مسار واضح من المستخدم إلى نقطة التثبيت دون تدخل من أي جزء من المركبة أو الكرسي المتحرك أو المقعد أو الخيار.  
- تأكد من أن حزام الفخذين يناسب بشكل مريح حوض الراكب ولا يسمح له بالصعود إلى منطقة البطن.  
- تأكد من أن المستخدم قادر على الوصول إلى آلية التحرير دون مساعدة.



1. قم بتثبيت نظام تقييد الراكب ثلاثي النقاط بالرجوع إلى دليل المستخدم المرفق مع نظام التقييد ثلاثي النقاط الخاص بك.

سنويًا	شهريًا	أسبوعيًا	
	x		تحقق من آلية الطي
	x		افحص العجال وتثبيتها
	x		افحص البراغي
	x		افحص الأسلاك
	x		تحقق من مكابح الانتظار
x			اطلب من تقني مؤهل فحص الكرسي المتحرك

### فحص بصري عام

1. افحص الكرسي المتحرك الخاص بك بحثًا عن الأجزاء المفكوكة أو الشقوق أو العيوب الأخرى.
2. إذا وجدت أي شيء، فتوقف عن استخدام الكرسي المتحرك الخاص بك على الفور واتصل بمورد معتمد.

### تحقق من ضغط الإطارات

1. تحقق من ضغط الإطارات، راجع قسم "الإطارات" للحصول على مزيد من المعلومات.
2. قم بنفخ الإطارات إلى الضغط المطلوب.
3. تحقق من مداس الإطارات في نفس الوقت.
4. إذا لزم الأمر، قم بتغيير الإطارات.

## 8 الصيانة

### 8.1 معلومات عن السلامة

#### تحذير!



تدهور بعض المواد بشكل طبيعي مع مرور الوقت. قد يؤدي هذا إلى إتلاف مكونات الكرسي المتحرك.  
- يجب فحص الكرسي المتحرك الخاص بك من قبل تقني مؤهل مرة واحدة على الأقل في السنة أو إذا لم يتم استخدامه لفترة طويلة.

#### التعبئة والتغليف للإرجاع

يجب إرسال الكرسي المتحرك إلى المورد المعتمد في عبوة مناسبة لتجنب التلف أثناء الشحن.



### 8.2 جدول الصيانة

لضمان التشغيل الآمن والموثوق به، قم بإجراء الفحوصات البصرية والصيانة التالية بانتظام أو اجعل شخصًا آخر يقوم بها.

سنويًا	شهريًا	أسبوعيًا	
		x	تحقق من ضغط الإطارات
		x	تأكد من تثبيت العجلات الخلفية بشكل صحيح
		x	حزام فحص الوضعية

## تأكد من تثبيت العجلات الخلفية بشكل صحيح

1. تأكد من أن كرة المحور خارج موضعها عن طريق فحصها بصريًا واسحب العجلة الخلفية للتأكد من أن المحور القابل للإزالة مثبت بشكل صحيح. لا ينبغي للعجلة أن تخرج.
2. إذا لم يتم تثبيت العجلات الخلفية بشكل صحيح، قم بإزالة أي أوساخ أو رواسب. إذا استمرت المشكلة، قم بإعادة تركيب المحاور القابلة للإزالة من قبل تقني مؤهل.

## حزام فحص الوضعية

1. تأكد من ضبط حزام الوضع بشكل صحيح.

## ! انتباه!

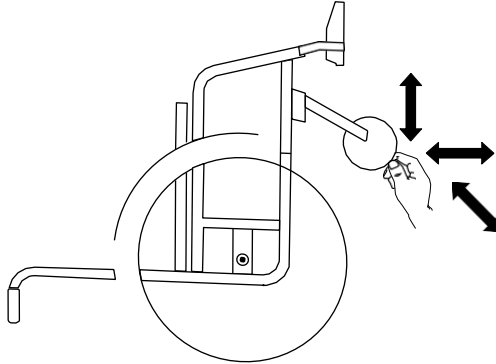
- يجب أن يتم تعديل أحزمة الوضعية المرتخية بواسطة مقدم الخدمة المعتمد.
- يجب استبدال أحزمة الوضعية التالفة من قبل تقني مؤهل.

## تحقق من آلية الطي

1. تأكد من أن آلية الطي سهلة التشغيل.

## فحص العجل الأمامي وتثبيته

1. تأكد من أن العجلات تدور بحرية.
2. ادفع واسحب في الاتجاهات الثلاثة (الأمامي والخلفي؛ اليسار واليمين؛ الأعلى والأسفل) لملاحظة عدم وجود حركة حرة، وتحقق أيضًا من عدم وجود ضرر مرئي.



الشكل 1-8

3. قم بإزالة أي أوساخ أو شعر من محامل العجلات.
4. يجب استبدال عجلات التثبيت المعيبة أو المهترئة من قبل تقني مؤهل.

## تحقق من البراعي

يمكن أن تصبح البراعي مرتخية نتيجة الاستخدام المستمر.

1. تأكد من أن البراعي مثبتة بشكل محكم وبدون حركة حرة (على مسند القدمين، العجلة، غطاء العجلة، غطاء المقعد، الجوانب، مسند الظهر، الإطار، وحدة المقعد).
2. قم بربط أي مسامير مرتخية باستخدام عزم الدوران المناسب.

## الفحص بعد الاصطدام أو الضربة القوية

## ⚠️ انتباه!

قد يتعرض الكرسي المتحرك لأضرار غير مرئية نتيجة تصادم شديد أو ضربة قوية.  
- من الضروري فحص الكرسي المتحرك الخاص بك من قبل تقني مؤهل بعد وقوع تصادم عنيف أو التعرض لضربة قوية.

## إصلاح أو تغيير الأنبوب الداخلي

1. قم بإزالة العجلة الخلفية وأطلق أي هواء من الأنبوب الداخلي.
2. ارفع جدار الإطار بعيدًا عن الحافة باستخدام رافعة إطار الدراجة. لا تستخدم أشياء حادة مثل مفك البراغي، حيث قد يؤدي ذلك إلى إتلاف الأنبوب الداخلي.
3. اسحب الأنبوب الداخلي من الإطار.
4. قم بإصلاح الأنبوب الداخلي باستخدام أدوات إصلاح الدراجات أو، إذا لزم الأمر، قم باستبدال الأنبوب.
5. قم بنفخ الأنبوب قليلاً حتى يصبح دائريًا.
6. قم بإدخال الصمام في فتحة الصمام الموجودة على الحافة ثم ضع الأنبوب داخل الإطار (يجب أن يكون الأنبوب حول الإطار تمامًا بدون أي ثنيات).
7. ارفع جدار الإطار فوق حافة الإطار. ابدأ بالقرب من الصمام واستخدم رافعة إطار الدراجة. عند القيام بذلك، افحص بالكامل للتأكد من عدم انحصار الأنبوب الداخلي بين الإطار والحافة.
8. قم بنفخ الإطار إلى أقصى ضغط تشغيلي. تأكد من عدم تسرب الهواء من الإطار.

## ⚠️ انتباه!

يتم استخدام البراغي/الصواميل ذاتية القفل أو اللاصق المثبت بالخيط للعديد من الوصلات. إذا أصبحت هذه البراغي أو الصواميل مرتخية، فيجب استبدالها ببراغي/صواميل جديدة ذاتية القفل أو يجب تأمينها باستخدام مادة لاصقة جديدة لقفل الخيوط.  
- يجب استبدال البراغي/الصواميل ذاتية القفل من قبل تقني مؤهل.

## تحقق من شد السلك

لا ينبغي أن تكون الأسلاك فضفاضة أو مشوهة.

1. يجب شد الأسلاك المفكوكة بواسطة فني مؤهل.
2. يجب استبدال الأسلاك التالفة من قبل تقني مؤهل.

## تحقق من مكابح الانتظار

1. تأكد من أن مكابح الانتظار موضوعة بشكل صحيح. يتم ضبط المكابح بشكل صحيح إذا ضغطت مكبس المكابح على الإطار بمقدار بضعة ملليمترات عند تعشيق المكابح.
2. إذا وجدت أن الإعداد غير صحيح، فاطلب من تقني مؤهل ضبط المكابح بشكل صحيح.

## ⚠️ انتباه!

يجب إعادة ضبط مكابح الانتظار بعد استبدال العجلات الخلفية أو تغيير موضعها.

## قطع غيار

يمكن الحصول على جميع قطع الغيار من أحد موردي Invacare المعتمدين.



بالنسبة للتنظيف والتطهير في البيئات السريرية أو الرعاية طويلة الأمد، اتبع إجراءاتك الداخلية.



## 8.3.2 فترات التنظيف

## انتباه!



يعمل التنظيف والتطهير المنتظم على تعزيز التشغيل السلس وزيادة عمر الخدمة ومنع التلوث.  
تنظيف وتطهير المنتج:  
- بانتظام أثناء الاستخدام،  
- قبل وبعد أي إجراء خدمة،  
- عندما يكون على اتصال بأي سوائل في الجسم،  
- قبل استخدامه لمستخدم جديد.

## 8.3.3 التنظيف

## انتباه!



يمكن للأوساخ والرمل ومياه البحر أن تتسبب في إتلاف المحامل وقد تصدأ الأجزاء الفولاذية إذا تعرض السطح للتلف.  
- لا يجب تعريض الكرسي المتحرك للرمل ومياه البحر إلا لفترات قصيرة، ويجب تنظيفه بعد كل رحلة إلى الشاطئ.  
- إذا كان الكرسي المتحرك متسخًا، فقم بمسح الأوساخ بأسرع ما يمكن باستخدام قطعة قماش مبللة وجففه بعناية.

1. قم بإزالة أي خيارات مناسبة (فقط الخيارات التي لا تتطلب أدوات).
2. امسح الأجزاء الفردية باستخدام قطعة قماش أو فرشاة ناعمة، ومنظفات منزلية عادية (درجة الحموضة = 6 - 8) والماء الدافئ.

## 8.3 التنظيف والتطهير

## 8.3.1 معلومات عامة عن السلامة

## تنبيه!

## خطر التلوث



- اتخذ الاحتياطات اللازمة لنفسك واستخدم معدات الحماية المناسبة.

## انتباه!



يمكن أن تؤدي السوائل أو الطرق الخاطئة إلى الإضرار بالمنتج أو إتلافه.  
- يجب أن تكون جميع مواد التنظيف والمطهرات المستخدمة فعالة ومتوافقة مع بعضها البعض ويجب أن تحمي المواد التي تستخدم في تنظيفها.  
- لا تستخدم أبدًا السوائل المسببة للتآكل (القلويات والأحماض وما إلى ذلك) أو عوامل التنظيف الكاشطة. نوصي باستخدام مادة تنظيف منزلية عادية مثل سائل غسيل الأطباق، إذا لم يتم تحديد خلاف ذلك في تعليمات التنظيف.  
- لا تستخدم أبدًا مذيبيًا (مخفف السليلوز، أو الأسيتون، وما إلى ذلك) قد يتسبب في تغيير بنية البلاستيك أو إذابة المصقات المرفقة.  
- تأكد دائمًا من أن المنتج جاف تمامًا قبل استخدامه مرة أخرى.

3. اشطف الأجزاء بالماء الدافئ

4. قم بتجفيف الأجزاء جيدًا باستخدام قطعة قماش جافة.

يمكن استخدام ملمع السيارات والشمع الناعم على الأسطح المعدنية المطلية لإزالة التآكلات واستعادة اللمعان.

### تنظيف الفرشة

لتنظيف الفرشة، راجع التعليمات الموجودة على ملصقات غطاء المقعد والوسادة ومسند الظهر.

إذا كان ذلك ممكنًا، قم دائمًا بوضع شرائط الخطاف والحلقة (الأجزاء اللاصقة) فوق بعضها البعض عند الغسيل، لتقليل تراكم الوبر والخيوط على شرائط الخطاف ومنع تلف قماش التنجيد بسببها.

### 8.3.4 التطهير

يمكن تطهير الكرسي المتحرك عن طريق الرش أو المسح بمطهرات معتمدة ومختبرة.

رش منتج تنظيف وتطهير ناعم (مبيد للجراثيم والفطريات يتوافق مع معايير EN1040 / EN1276 / EN1650) واتبع التعليمات المقدمة من قبل الشركة المصنعة.

1. امسح جميع الأسطح التي يمكن الوصول إليها بشكل عام باستخدام قطعة قماش ناعمة ومطهر منزلي عادي.
2. اترك المنتج حتى يجف في الهواء.

## 9 استكشاف الأخطاء وإصلاحها

### 9.1 معلومات عن السلامة

قد تنشأ الأعطال نتيجة للاستخدام اليومي أو التعديلات أو المتطلبات المتغيرة على الكرسي المتحرك. يوضح الجدول أدناه كيفية تحديد الأعطال وإصلاحها.

يجب أن يتم تنفيذ بعض الإجراءات المذكورة من قبل تقني مؤهل. هذه هي المشار إليها. ننصح بأن يتم إجراء كافة التعديلات من قبل تقني مؤهل.

#### تنبيه!



- إذا لاحظت أي عيب في الكرسي المتحرك الخاص بك، مثل تغيير كبير في طريقة التعامل، فتوقف عن استخدام الكرسي المتحرك على الفور واتصل بمقدم الخدمة الخاص بك.



## 9.2 تحديد الأعطال وإصلاحها

العطل	السبب المحتمل	الإجراء
الكرسي المتحرك لا يتحرك في خط مستقيم	ضغط الإطارات غير صحيح في إحدى العجلات الخلفية	صحح ضغط الإطارات، ← 3.11 الإطارات، الصفحة 62
	كسر أحد الأسلاك أو أكثر	استبدل الأسلاك/الأسلاك المعيبة، تقني مؤهل
	شد الأسلاك بشكل غير متساوٍ	شد الأسلاك المفكوكة، ← تقني مؤهل
الكرسي المتحرك ينقلب للخلف بسهولة	محامل العجلات الأمامية متسخة أو تالفة	نظف المحامل أو استبدل العجلة، ← تقني مؤهل
	العجلات الخلفية مثبتة إلى الأمام بشكل كبير	قم بتركيب العجلات الخلفية إلى الخلف أكثر، ← تقني مؤهل
	زاوية الظهر كبيرة جدًا	قلل زاوية مسند الظهر، ← تقني مؤهل
المكابح تعمل بشكل سيء أو غير متماثل	زاوية المقعد كبيرة جدًا	قم بتركيب لوحة المحول في الجزء السفلي من اللوح الجانبي، ← تقني مؤهل
	ضغط الإطارات غير صحيح في أحد الإطارات الخلفية أو كليهما	اختر شوكة أمامية أصغر حجمًا، ← تقني مؤهل
	إعدادات المكابح غير صحيح	صحح إعدادات الفرامل، ← تقني مؤهل
مقاومة التدحرج عالية جدًا	ضغط الإطارات في الإطارات الخلفية منخفض جدًا	صحح ضغط الإطارات، ← 3.11 الإطارات، الصفحة 62
	العجلات الخلفية ليست متوازية	تأكد من أن العجلات الخلفية متوازية، ← تقني مؤهل
تتأرجح العجلات الأمامية عند التحرك بسرعة	توتر قليل جدًا في كتلة محمل العجلة الأمامية	اربط الصامولة الموجودة على محور كتلة المحمل قليلاً، ← تقني مؤهل
	أصبحت العجلات الأمامية ناعمة وبالية	تغيير العجلات، ← تقني مؤهل

العطل	السبب المحتمل	الإجراء
العجلة الأمامية صلبة أو عالقة	المحامل متسخة أو معيبة	نظف المحامل أو استبدل العجلة، ← تقني مؤهل
الكرسي المتحرك صعب جدا في الفتح	غطاء مسند الظهر ضيق للغاية	قم بفك شرائط الخطاف والحلقة الخاصة بغطاء مسند الظهر قليلاً، ← 5.3 مسند الظهر، الصفحة 15

- الفحص
- التنظيف والتطهير
- التكيف مع المستخدم الجديد

للحصول على معلومات مفصلة، انظر 8 الصيانة، الصفحة 51 ودليل الخدمة لهذا المنتج.

تأكد من تسليم دليل المستخدم مع المنتج.

إذا تم اكتشاف أي ضرر أو عطل، فلا تقم بإعادة استخدام المنتج.

## 10 بعد الاستخدام

### 10.1 التخزين

#### انتباه!

خطر تلف المنتج

- لا تقم بتخزين المنتج بالقرب من مصادر الحرارة.
- لا تقم أبدًا بتخزين أي أغراض أخرى فوق الكرسي المتحرك.
- قم بتخزين الكرسي المتحرك داخل المنزل في بيئة جافة.
- يُرجى الرجوع إلى حدود درجة الحرارة في الفصل 11 البيانات التقنية، الصفحة 60.

بعد التخزين لفترة طويلة (أكثر من أربعة أشهر)، يجب فحص الكرسي المتحرك وفقًا للفصل 8 الصيانة، الصفحة 51.

### 10.2 التخلص

تحلى بسلك مسؤول تجاه البيئة و قم بإعادة تدوير هذا المنتج من خلال منشأة إعادة التدوير الخاصة بك في نهاية عمره الافتراضي.

قم بتفكيك المنتج ومكوناته، حتى يمكن فصل المواد المختلفة وإعادة تدويرها بشكل فردي.

يجب أن يتوافق التخلص من المنتجات والمواد المغلفة وإعادة تدويرها مع القوانين واللوائح الخاصة بالتعامل مع النفايات في كل بلد. اتصل بشركة إدارة النفايات المحلية للحصول على المعلومات.

### 10.3 إعادة الضبط

هذا المنتج مناسب لإعادة الاستخدام. لإعادة ضبط المنتج لمستخدم جديد، قم بتنفيذ الإجراءات التالية:

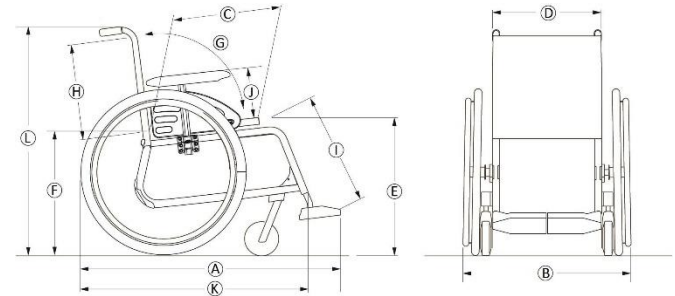
## 11 البيانات التقنية

## 11.1 الأبعاد والوزن

تشير جميع مواصفات الأبعاد والوزن إلى مجموعة واسعة من الكراسي المتحركة في التكوين القياسي. قد تتغير الأبعاد والوزن (بناءً على ISO 7176-1/5/7) وفقاً للتكوينات المختلفة.

## ! انتباه!

- في بعض التكوينات، تتجاوز الأبعاد الكلية للكرسي المتحرك عندما يكون جاهزاً للاستخدام الحدود المسموح بها، ولا يكون الوصول إلى طرق الهروب في حالات الطوارئ ممكناً.
- في بعض التكوينات، يتجاوز حجم الكرسي المتحرك الحجم الموصى به للسفر بالقطار في الاتحاد الأوروبي.



عرض المقعد 305 - 330: 100 كغ عرض المقعد 355 - 530: 130 كغ	الحد الأقصى لوزن المستخدم	
1205 - 845 ملم	الطول الإجمالي مع مساند الساق	(A)
350 - 500 ملم، بزيادات قدرها 25 ملم	العرض الكلي *	(B)
380 - 320 ملم	عرض التخزين	
670 - 480 ملم	ارتفاع التخزين	
860 - 670 ملم	طول التخزين	
من 13.2 كغ	الكتلة الكلية	
من 8,3 كغ	كتلة الجزء الأثقل	
على المنحدرات: 21° - 0° صعوداً: 12° - 0° جانبياً: 21° - 0°	الاستقرار الثابت	
9° - 0°	زاوية مستوى المقعد	
500 - 350 ملم، بزيادات قدرها 25 ملم	عمق المقعد الفعال	(C)
530 - 305 ملم، بزيادات قدرها 25 ملم	عرض المقعد الفعال	(D)

701 - 1108 ملم	الارتفاع الكلي	Ⓐ
1250 - 1530 ملم	عرض المحور	
7°	أقصى زاوية ميل للفرامل	

\* يعتمد على مدى الانحناء

## 11.2 الوزن الأقصى للقطع القابلة للإزالة

الوزن الأقصى للقطع القابلة للإزالة	
الوزن الأقصى:	القطعة:
3.2 كغ	زاوية مسند الساق قابلة للتعديل مع وسادة ريلة الساق ومسند القدم
2.0 كغ	مسند الذراع
2.5 كغ	عجلة خلفية صلبة مقاس 600 ملم (24 بوصة) مع حافة يدوية وواقى سلك
1.4 كغ	مسند الرأس / مسند الرقبة / دعامة الخد
0.8 كغ	دعامة الجذع
2.0 كغ	وسادة مسند الظهر
1.9 كغ	وسادة المقعد
3.9 كغ	الطاولة

360 - 535 ملم، بزيادات قدرها 25 ملم	ارتفاع سطح المقعد عند الحافة الأمامية	Ⓔ
360 - 510 ملم، بزيادات قدرها 25 ملم	ارتفاع سطح المقعد عند الحافة الخلفية	Ⓕ
يتراوح بين: 15° / +15° مُثَبَّت: 90° قابلة للتعديل: 90° ; -15°/+15° دون تدريج	زاوية مسند الظهر	Ⓖ
300 - 500 ملم	ارتفاع مسند الظهر	Ⓗ
200 - 565 ملم، بزيادات قدرها 10 ملم	المسافة بين مسند القدمين والمقعد	Ⓘ
70° - 90°	زاوية سطح الساق إلى المقعد	
يتراوح بين: 186 - 280 ملم أنبوبي: 238 - 275 ملم الرقم 1: 186 - 266 ملم الرقم 3: 205 - 280 ملم	ارتفاع مسند الذراع إلى المقعد	⓵
240 - 350 ملم	الموقع الأمامي لهيكل مسند الذراع	
390 - 535 ملم	قطر حافة اليد	
14+ / 89+ ملم	الموقع الأفقي للمحور	
1250 ملم	الحد الأدنى لنصف قطر الدوران	
670 - 860 ملم	الطول الإجمالي بدون مساند الساقين	Ⓚ

## 11.3 الإطارات

يعتمد الضغط المثالي على نوع الإطار:

الضغط الأقصى			الإطار
65 بوصة مربعة	450 كيلو باسكال	4.5 بار	إطار هوائي بتصميم خاص على سطحه: 560 ملم (22 بوصة); 610 ملم (24 بوصة)
110 بوصة مربعة	750 كيلو باسكال	7.5 بار	إطار هوائي منخفض الارتفاع بتصميم خاص على سطحه: 560 ملم (22 بوصة); 610 ملم (24 بوصة)
145 بوصة مربعة	1000 كيلو باسكال	10 بار	إطار Schwalbe® Marathon Plus Evolution: 610 ملم (24 بوصة); 635 ملم (25 بوصة)
-	-	-	الإطار الصلب: 560 ملم (22 بوصة); 610 ملم (24 بوصة)
-	-	-	الإطار الصلب: 100 ملم (4 بوصات); 125 ملم (5 بوصات); 150 ملم (6 بوصات); 180 ملم (7 بوصات)

يعتمد توافق الإطارات المذكورة أعلاه على تكوين و/أو طراز الكرسي المتحرك الخاص بك.

في حالة ثقب الإطار، استشر ورشة عمل مناسبة (مثل ورشة إصلاح الدراجات أو تاجر الدراجات...) لاستبدال الأنبوب بواسطة شخص ماهر.

يكون حجم الإطار موضح على الجدار الجانبي للإطار. يجب أن يتم تغيير الإطارات المناسبة من قبل تقني مؤهل.



## تنبيه!



- يجب أن يكون ضغط الإطارات متساويًا في كلتا العجلتين لتجنب انخفاض الراحة في القيادة، وللحفاظ على كفاءة المكابح ودفع الكرسي المتحرك بسهولة.

## 11.4 المواد

أنابيب الإطار/مسند الظهر	الألومنيوم والفولاذ
التنجيد (المقعد ومسند الظهر)	الرغوة والبولي يوريثين والقماش والنايلون والبوليستر
مقابض الدفع	البولي فينيل كلوريد
الأجزاء البلاستيكية مثل مقابض المكابح وواقبات الملابس وألواح القدمين ووسائد الذراعين وأجزاء معظم الملحقات	المواد البلاستيكية الحرارية (مثل PA و PE و PP و ABS و TPE) وفقًا للعلامة الموجودة على الأجزاء
آلية الطي/الدعامة الرأسية/أجزاء المشابك/شوكات العجلات	الألومنيوم والفولاذ
البراغي والغسالات والصواميل	الفولاذ

جميع المواد المستخدمة محمية ضد التآكل. نحن نستخدم فقط المواد والمكونات المتوافقة مع تسجيل وتقييم وترخيص وتقييد المواد الكيميائية (REACH).



أنظمة الكشف عن السرقة والمعادن: في حالات نادرة، قد تؤدي المواد المستخدمة في الكرسي المتحرك إلى تنشيط أنظمة الكشف عن السرقة والمعادن.

## 11.5 الظروف البيئية

التشغيل	التخزين والنقل	
5- درجة مئوية إلى 40 درجة مئوية	20- درجة مئوية إلى 40 درجة مئوية	درجة الحرارة
	20% إلى 90% عند 30 درجة مئوية، دون تكاثف	الرطوبة النسبية
	800 هيكثوباسكال - 1060 هيكثوباسكال	الضغط الجوي

انتبه إلى أنه عند تخزين الكرسي المتحرك في درجات حرارة منخفضة، يجب تعديله وفقاً للفصل 8 الصيانة، الصفحة 51 قبل الاستخدام.



المملكة المتحدة وإيرلندا:

Invacare Limited  
Pencoed Technology Park, Pencoed  
Bridgend CF35 5AQ  
الهاتف: 01656 776 200 (44) (0)  
uk@invacare.com  
www.invacare.co.uk

نيوزيلاندا:

Invacare New Zealand Ltd  
4 Westfield Place, Mt Wellington 1060  
New Zealand  
الهاتف: 0800 468 222  
الهاتف: 0800 807 788 الفاكس:  
sales@invacare.co.nz  
www.invacare.co.nz

أستراليا:

Invacare Australia Pty. Ltd  
Unit 18/12 Stanton Road  
Seven Hills, NSW 2147  
Australia  
الهاتف: 1800 460 460  
الهاتف: 1800 814 367 الفاكس:  
orders@invacare.com.au  
www.invacare.com.au

آسيا:

Invacare Asia Ltd  
Unit 18/12 Stanton Road  
Seven Hills, NSW 2147  
Australia  
الهاتف: (61) (02) 8839 5333  
الهاتف: (61) (02) 8839 5343 الفاكس:  
asiasales@invacare.com  
www.invacare.com

UKRP

Invacare UK Operations Limited  
Unit 4, Pencoed Technology Park, Pencoed  
Bridgend CF35 5AQ  
UK



Invacare France Operations SAS  
Route de St Roch  
F-37230 Fondettes  
France



04-12-2024 1680853-A



**Making Life's Experiences Possible®**



**Yes, you can.®**