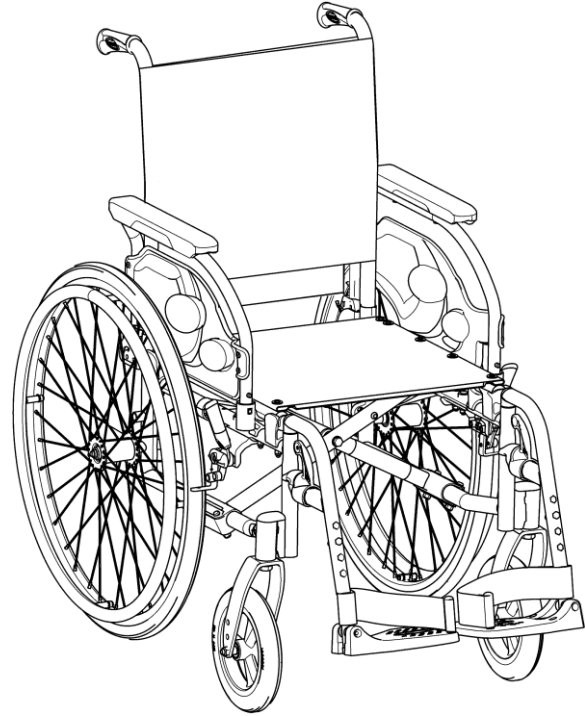


Invacare® Action 1 R

أكشن 1 ارغ

ar عربي دليل مستخدم الكرسي
المتحرك اليدوي



Yes, you can.®

يجب تسليم هذا الدليل إلى مستخدم المنتج.
قبل استخدام هذا المنتج، يجب قراءة هذا الدليل وحفظه للرجوع إليه في المستقبل.



© 2024 Invacare Corporation
جميع الحقوق محفوظة. يُحظر إعادة النشر أو النسخ أو التعديل كليًا أو جزئيًا دون الحصول على إذن كتابي مسبق من Invacare. يتم تحديد العلامات التجارية عبر ™ و ®. جميع العلامات التجارية مملوكة لشركة Invacare أو مرخصة لها أو للشركات التابعة لها ما لم يتم ذكر خلاف ذلك.

المحتويات

24.....	4.6	حامل المحلول الوريدي
25.....	4.7	الإضاءة السلبية
25.....	4.8	حامل العكاز
25.....	4.9	عجلات مجموعة النقل
27.....	5	التركيب
27.....	5.1	معلومات عن السلامة
27.....	5.2	الفحص عند التسليم
28.....	6	استخدام الكرسي المتحرك
28.....	6.1	معلومات عن السلامة
29.....	6.2	الكبح أثناء الاستخدام
30.....	6.3	التحرك من/إلى الكرسي المتحرك
31.....	6.4	قيادة وتوجيه الكرسي المتحرك
32.....	6.5	تخطي درج السلم والأرصفت
34.....	6.6	الصعود والنزول على الدرج
34.....	6.7	التعامل مع المدرج والمنحدرات
36.....	6.8	الاستقرار والتوازن عند الجلوس
37.....	7	النقل
37.....	7.1	معلومات عن السلامة
37.....	7.2	طي وفتح الكرسي المتحرك
38.....	7.3	رفع الكرسي المتحرك
39.....	7.4	إزالة وتركيب العجلات الخلفية
39.....	7.5	نقل جهاز التنقل بدون راكب
41.....	8	الصيانة
41.....	8.1	معلومات عن السلامة
41.....	8.2	جدول الصيانة
44.....	8.3	التنظيف والتطهير
44.....	8.3.1	معلومات عامة عن السلامة
44.....	8.3.2	فترات التنظيف
44.....	8.3.3	التنظيف
45.....	8.3.4	التطهير
46.....	9	استكشاف الأخطاء وإصلاحها
46.....	9.1	معلومات عن السلامة
47.....	9.2	تحديد الأعطال وإصلاحها
48.....	10	بعد الاستخدام
48.....	10.1	التخزين

5.....	1	معلومات عامة
5.....	1.1	مقدمة
5.....	1.2	الرموز في هذه الوثيقة
6.....	1.3	معلومات عن الضمان
6.....	1.4	حدود المسؤولية
6.....	1.5	الامتثال
6.....	1.5.1	المعايير الخاصة بالمنتج
6.....	1.6	مدة الخدمة
7.....	2	السلامة
7.....	2.1	معلومات عن السلامة
9.....	2.2	أجهزة السلامة
9.....	2.3	العلامات والرموز الموجودة على المنتج
11.....	3	لمحة عامة عن المنتج
11.....	3.1	وصف المنتج
11.....	3.2	الاستخدام المتوخى
12.....	3.3	القطع الرئيسية للكرسي المتحرك
13.....	3.4	مكايح الانتظار
14.....	3.5	مسند الظهر
14.....	3.5.1	غطاء مسند الظهر القياسي
15.....	3.6	مسند الذراع
15.....	3.6.1	مسند ذراع قابل للطي والإزالة
15.....	3.7	مساند الساق
16.....	3.7.1	مساند ساق قابلة للتأرجح
16.....	3.7.2	مساند ساق قابلة للتأرجح ولتعديل الزاوية
17.....	3.8	نظام منع الانقلاب
19.....	3.9	وسادة المقعد
20.....	4	الخيارات
20.....	4.1	نسخة Transit
21.....	4.2	حزام الوضعية
22.....	4.3	مساعد الإمالة
22.....	4.4	الطاولة
23.....	4.5	دعامة ظهر قياسية لمسند الظهر

48.....	التخلص	10.2
48.....	إعادة الضبط	10.3
49	البيانات التقنية	11
49.....	الأبعاد والوزن	11.1
50.....	الإطارات	11.2
51.....	المواد	11.3
51.....	الظروف البيئية	11.4

لمزيد من المعلومات حول المنتج، على سبيل المثال إشعارات سلامة المنتج وسحب المنتج، اتصل بموزع Invacare الخاص بك. انظر العناوين في نهاية هذه الوثيقة.

1.1 مقدمة

يحتوي دليل المستخدم هذا على معلومات هامة حول كيفية التعامل مع المنتج. لضمان السلامة عند استخدام المنتج، اقرأ دليل المستخدم بعناية واتبع تعليمات السلامة.

في حالة وقوع حادث خطير مع المنتج، يجب عليك إبلاغ الشركة المصنعة والجهات المختصة في بلدك.

1.2 الرموز في هذه الوثيقة

يتم استخدام الرموز وكلمات الإشارات في هذه الوثيقة وتتنطبق على المخاطر أو الممارسات غير الآمنة التي قد تؤدي إلى إصابة شخصية أو تلف الممتلكات. راجع المعلومات أدناه للحصول على تعريفات لكلمات الإشارة.

استخدم هذا المنتج فقط إذا قرأت هذا الدليل وفهمته. لمزيد من النصائح الطبية، استشر أخصائي الرعاية الصحية الذي يعرف حالتك الطبية ووضح أي أسئلة تتعلق بالاستخدام الصحيح والتعديل اللازم معه.

يُرجى ملاحظة أنه قد توجد أقسام في هذه الوثيقة لا تتعلق بمنتجك، وذلك نظرًا لأن هذه الوثيقة تنطبق على جميع الطرز المتوافرة (في تاريخ الطباعة). إذا لم يتم ذكر خلاف ذلك، فإن كل قسم في هذه الوثيقة يشير إلى كافة طرازات المنتج.

يمكنك العثور على الطرازات وعمليات التهيئة المتوفرة في بلدك في وثائق المبيعات الخاصة بكل بلد.

تحتفظ شركة Invacare بالحق في تغيير مواصفات المنتج دون إشعار لاحق.

قبل قراءة هذه الوثيقة، تأكد من حصولك على الإصدار الأحدث منها. يمكنك العثور على الإصدار الأحدث بصيغة PDF على موقع Invacare الإلكتروني.

إذا وجدت أن حجم الخط في المستند المطبوع يصعب قراءته، فيمكنك تنزيل نسخة PDF من الموقع الإلكتروني. يمكن بعد ذلك تغيير حجم ملف PDF على الشاشة إلى حجم الخط الأكثر ملاءمة لك.

تحذير
يشير إلى حالة خطيرة قد تؤدي إلى إصابة خطيرة أو الوفاة إذا لم يتم تجنبها.



تنبيه
يشير إلى حالة خطيرة قد تؤدي إلى إصابة بسيطة أو خفيفة إذا لم يتم تجنبها.



انتباه
يشير إلى حالة خطيرة قد تؤدي إلى تلف في المنتج إذا لم يتم تجنبها.



نصائح وتوصيات
تقدم نصائح وتوصيات ومعلومات مفيدة للاستخدام الفعال ودون مشاكل.



رموز أخرى

(لا تنطبق على جميع الأدلة)



الشخص المسؤول في المملكة المتحدة
يشير إلى ما إذا كان المنتج غير مصنع في المملكة المتحدة.

Triman



يشير إلى قواعد إعادة التدوير والفرز (ينطبق فقط على فرنسا).

نحن نعمل بشكل مستمر لضمان تقليل تأثير الشركة على البيئة، محليًا وعالميًا، إلى الحد الأدنى.

نحن نستخدم فقط المواد والمكونات المتوافقة مع تسجيل وتقييم وترخيص وتقييد المواد الكيميائية (REACH).

1.5.1 المعايير الخاصة بالمنتج

تم اختبار الكرسي المتحرك وفقًا لـ EN 12183. ويشمل ذلك اختبار قابلية الاشتعال.

لمزيد من المعلومات حول المعايير واللوائح المحلية، اتصل بموزع Invacare المحلي لديك. انظر العناوين في نهاية هذه الوثيقة.

1.6 مدة الخدمة

العمر المتوقع لهذا المنتج هو خمس سنوات عند استخدامه يوميًا ووفقًا لتعليمات السلامة وفترات الصيانة والاستخدام الصحيح المذكورة في هذا الدليل. يمكن أن تختلف مدة الخدمة الفعالة وفقًا لتكرار الاستخدام وكثافته.

1.3 معلومات عن الضمان

نحن نقدم ضمان الشركة المصنعة للمنتج وفقًا لشروطنا وأحكامنا العامة للأعمال في البلدان المعنية.

لا يمكن تقديم مطالبات الضمان إلا من خلال المورد الذي تم الحصول على المنتج منه.

1.4 حدود المسؤولية

لا تتحمل شركة Invacare أي مسؤولية عن الأضرار الناجمة عن:

- عدم الالتزام بدليل الاستخدام
- الاستخدام الخاطئ
- التآكل والتلف الطبيعي
- التجميع أو الإعداد غير الصحيح من قبل المشتري أو طرف ثالث
- التعديلات التقنية
- التعديلات غير المصرح بها و/أو استخدام قطع غيار غير مناسبة

1.5 الامتثال

الجودة تشكل عنصرًا أساسيًا في عمل الشركة، حيث تعمل ضمن معيار ISO 13485.

يتميز هذا المنتج بعلامة CE، بما يتوافق مع لائحة الأجهزة الطبية 745/2017، الفئة I.

تحذير! خطر الانقلاب



يؤثر الموضع الطولي لمحور العجلات الخلفية مقارنة بموضع مسند الظهر على استقرار الكرسي المتحرك.

- يؤدي تحريك محور العجلات الخلفية إلى الأمام إلى جعل الكرسي المتحرك أقل استقرارًا، مما يزيد من خطر الانقلاب إلى الخلف. ولكنها تعمل على تحسين القدرة على المناورة (القدرة على تحريك الكرسي في الأماكن الصعبة) بفضل وضع قبضة أفضل لإطار العجلة ونصف قطر دوران قصير.
- إن تحريك محور العجلات الخلفية إلى الخلف يجعل الكرسي المتحرك أكثر استقرارًا، وسوف يميل بشكل أقل سهولة. ولكنه يقلل من القدرة على المناورة.
- اعتمادًا على قدراتك الخاصة وحدود الأمان الخاصة بك، يمكنك تثبيت جهاز مضاد للانقلاب لتعويض انخفاض مستوى الاستقرار.

تحذير! خطر الإمالة



يعد موضع محور العجلة الخلفية وزاوية مسند ظهر الكرسي المتحرك اثنتين من التعديلات الرئيسية التي يمكن أن تؤثر على استقرارك.

- يجب أن يتم إجراء تغييرات في موضع العجلات الخلفية/الأمامية و/أو تعديلات محور الزاوية من قبل تقني مؤهل فقط بعد تقييم أخصائي الرعاية الصحية الخاص بك.

2 السلامة

2.1 معلومات عن السلامة

يحتوي هذا القسم على معلومات أمان هامة لحماية مستخدم الكرسي المتحرك ومساعدته وللإستخدام الآمن والخالي من المتاعب للكرسي المتحرك.

تحذير!

خطر الوفاة أو الإصابة الخطيرة



- في حالة نشوب حريق أو دخان، يكون شاغلو الكرسي المتحرك معرضين بشكل خاص لخطر الوفاة أو الإصابة الخطيرة عندما لا يتمكنون من الابتعاد عن مصدر الحريق أو الدخان. يمكن أن تتسبب أعواد الثقاب المشتعلة والولاعات والسجائر في اشتعال لهب مكشوف في محيط الكرسي المتحرك أو على الملابس.
- تجنب استخدام الكرسي المتحرك أو تخزينه بالقرب من اللهب المكشوف أو المنتجات القابلة للاشتعال.
- لا تدخن أثناء استخدام الكرسي المتحرك.

تحذير!

خطر الحوادث أو الإصابة الخطيرة



- يمكن أن تقع حوادث تؤدي إلى إصابات خطيرة إذا تم ضبط الكرسي المتحرك بشكل خاطئ.
- تواصل مع مقدم الكرسي المتحرك لكي يقوم فني مؤهل بإجراء التعديلات اللازمة.



تحذير!
المخاطر الناجمة عن أسلوب القيادة غير المناسب للظروف البيئية.
هناك خطر الانزلاق على الأرض الرطبة أو الحصى أو التضاريس غير المستوية.
- قم دائمًا بتعديل سرعتك وأسلوب قيادتك وفقًا للظروف (الطقس، والسطح، والقدرة الفردية، وما إلى ذلك).



تحذير!
خطر الإصابة
في حالة وقوع تصادم، قد تتعرض لإصابة في أجزاء من جسمك تمتد إلى ما هو أبعد من الكرسي المتحرك (مثل القدمين أو اليدين).
- تجنب الاصطدام بدون مكابح.
- لا تصطدم أبدًا بجسم ما وجهًا لوجه.
- قم بالقيادة بحذر عبر الممرات الضيقة.



تحذير!
المخاطر الناجمة عن خروج الكرسي المتحرك عن السيطرة عند السرعة العالية قد تفقد السيطرة على الكرسي المتحرك الخاص بك وينقلب.
- لا تتجاوز سرعة 7 كلم/س أبدًا.
- تجنب الاصطدامات بشكل عام.



تنبيه!
خطر الاحتراق
يمكن أن تسخن مكونات الكرسي المتحرك عند تعرضها لمصادر خارجية للحرارة.
- لا تعرض الكرسي المتحرك لأشعة الشمس القوية قبل الاستخدام.
- قبل الاستخدام، تحقق من درجة حرارة جميع المكونات التي تلامس بشرتك.



تنبيه!
خطر إصابة أجزاء من الجسم
هناك دائمًا خطر تعرض أجزاء من الجسم، مثل الأصابع أو الذراعين، للتشابك مع الأجزاء المتحركة من الكرسي المتحرك.
- انتبه جيدًا أثناء تنشيط وإلغاء تنشيط آليات الأجزاء المتحركة، مثل المحور القابل للإزالة للعجلة الخلفية، أو مسند الظهر القابل للطي، أو مانع الانقلاب.



تحذير!
خطر الانقلاب
إن تعليق حمولة إضافية (حقيبة ظهر أو عناصر مماثلة) على عمود ظهر الكرسي المتحرك الخاص بك قد يؤثر على استقرار الكرسي المتحرك من الخلف. قد يتسبب هذا في انقلاب الكرسي للخلف مما يتسبب في حدوث إصابة.
- حاول تجنب وضع حمولة إضافية في الجزء الخلفي من الكرسي المتحرك.
- نوصي بشدة باستخدام مانعات الانقلاب عند استخدام الأعمدة الخلفية مع حمولة إضافية.

تنبيه!

خطر الإصابة



قد تؤثر الأجزاء غير الأصلية أو الخاطئة على وظيفة المنتج وسلامته.

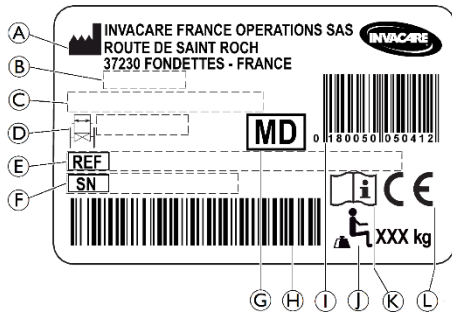
- استخدم فقط الأجزاء الأصلية للمنتج قيد الاستخدام.
- بسبب الاختلافات الإقليمية، راجع كتالوج Invacare المحلي أو موقع الويب الخاص بك للتعرف على الخيارات المتاحة أو اتصل بموزع Invacare الخاص بك. انظر العناوين في نهاية هذه الوثيقة.

يتم وصف وظائف أجهزة السلامة في الفصل 3 نظرة عامة على المنتج، الصفحة 11.

2.3 العلامات والرموز الموجودة على المنتج

ملصق التعريف

ملصق التعريف مُلصق على إطار الكرسي المتحرك الكهربائي الخاص بك ويعطي المعلومات التالية:



تنبيه!

خطر الإصابة



- في حالة الإصابة بقرحة ضغط أو إصابة جلدية، احم إصابتك لتجنب الاتصال المباشر بأقمشة الجهاز. راجع أخصائي الرعاية الصحية للحصول على المشورة الطبية.

تنبيه!

خطر الإصابة



عند الجمع بين الكرسي المتحرك وجهاز آخر، تنطبق قيود كلا الجهازين على الجهاز الناتج عن هذا الدمج. على سبيل المثال، إذا كان الحد الأقصى لوزن المستخدم بالنسبة للجهازين مختلفاً، اعتمد دائماً الوزن الأقل بالنسبة للجهاز الناتج عن هذا الدمج. - استخدم فقط التركيبات مع الأجهزة الأخرى المسموح بها من قبل Invacare. اتصل بمزود الخدمة المعتمد لديك للحصول على مزيد من المعلومات. - قبل الاستخدام، اقرأ دليل المستخدم الخاص بكل جهاز وتحقق من القيود.

2.2 أجهزة السلامة

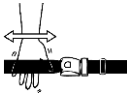
تحذير!

خطر الحوادث




يمكن أن تتسبب أجهزة السلامة التي تم ضبطها بشكل غير صحيح أو التي لم تعد تعمل (المكابح، ونظام منع الانقلاب) في وقوع حوادث. - تأكد دائماً من أن أجهزة السلامة تعمل قبل استخدام الكرسي المتحرك واطلب من فني مؤهل أو مزود معتمد فحصها بانتظام.




ملصق معلومات حزام الوضعية

<p>يتمتع حزام الوضعية بطول جيد، حيث توجد مساحة كافية لليد المسطحة بين الجسم والحزام.</p>	
--	---

رموز الخطاف السريع

<p>رمز التحذير هذا الكرسي المتحرك غير مخصص لنقل الركاب في مركبة ذات محرك. هذا الرمز مثبت على الإطار بالقرب من ملصق التعريف</p>	
---	---

- أ) عنوان الشركة المصنعة
- ب) تاريخ التصنيع
- ج) وصف المنتج
- د) عرض المقعد
- هـ) الرقم المرجعي
- ف) الرقم التسلسلي
- غ) جهاز طبي
- ح) الرمز الشريطي للرقم التسلسلي
- ١) الرمز الشريطي للرقم العالمي للسلع والمنتجات (EAN)/واجهة المستخدم (HMI)
- ج) الحد الأقصى لوزن المستخدم
- ك) قراءة دليل المستخدم
- ل) المطابقة الأوروبية

قراءة دليل المستخدم	
يشير إلى حالة خطيرة قد تؤدي إلى إصابة خطيرة أو الوفاة إذا لم يتم تجنبها.	
يشير إلى الحد الأقصى لوزن المستخدم	

المستخدم المقصود هو راكب الكرسي المتحرك و/أو مساعده.

يجب أن يكون المستخدم قادرًا جسديًا وعقليًا على استخدام الكرسي المتحرك بأمان (على سبيل المثال الدفع والتوجيه والكبح).

دواعي الاستعمال/ موانع الاستعمال

- ضعف كبير أو كامل في الحركة بسبب تلف هيكلية و/أو وظيفي في الأطراف السفلية.
 - قوة كافية ووظيفة قبضة للذراعين واليدين لدفع الكرسي المتحرك.
- لا توجد موانع معروفة لاستخدام الكرسي المتحرك على النحو المقصود.

3 لمحة عامة عن المنتج

3.1 وصف المنتج

هذا كرسي متحرك متوسط النشاط مع آلية طي العارضة ومساند للساقين قابلة للتأرجح.

انتباه!

يتم تصنيع الكرسي المتحرك وتجهيزه بشكل فردي وفقًا للمواصفات المذكورة في الطلب. يجب أن يتم إجراء المواصفات من قبل أخصائي رعاية صحية وفقًا لمتطلبات المستخدم وحالته الصحية.

– استشر أخصائي الرعاية الصحية إذا كنت تنوي تعديل تهيئة الكرسي المتحرك.

– يجب أن يتم إجراء أي تعديل من قبل تقني مؤهل.

3.2 الاستخدام المتوخى

الكرسي المتحرك المتوسط المنخفض يهدف إلى توفير القدرة على الحركة للأشخاص الذين يقتصر على وضع الجلوس، والذين يقومون بدفع الكرسي المتحرك بأنفسهم بشكل متكرر.

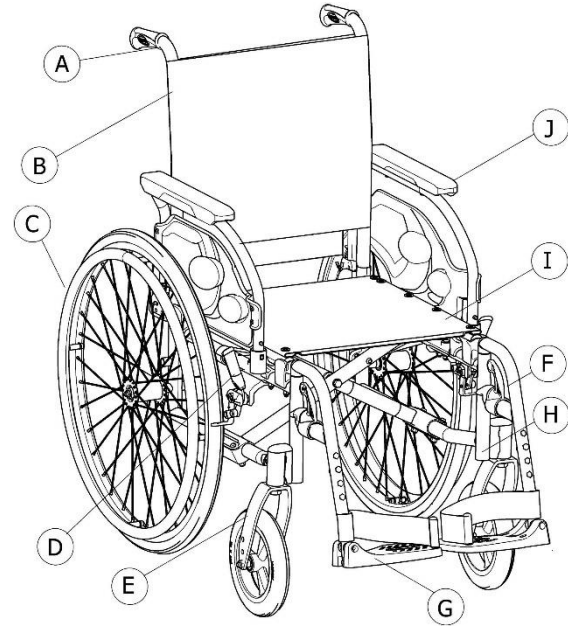
يمكن استخدام الكرسي المتحرك في الداخل والخارج على أرض مستوية وفي مناطق يسهل الوصول إليها.

المستخدمون المقصودون

الكرسي المتحرك مخصص للأشخاص من عمر 12 سنوات فما فوق (المراهقين والبالغين). لا ينبغي أن يتجاوز وزن راكب الكرسي المتحرك الحد الأقصى لوزن المستخدم كما هو مذكور في قسم البيانات التقنية وعلى ملصق التعريف.

3.3 القطع الرئيسية للكرسي المتحرك

- (A) مقبض الدفع
 (B) مسند الظهر
 (C) عجلة خلفية مع حافة دفع بدوي
 (D) مكابح الانتظار
 (E) شوكة أمامية مع عجلة
 (F) مساند الساقين، دوارّة
 (G) مسند القدم
 (H) الإطار
 (I) المقعد
 (J) مسند الذراع



قد تختلف معدات الكرسي المتحرك الخاص بك عن الرسم التخطيطي،
 حيث يتم تصنيع كل كرسي متحرك بشكل فردي وفقًا للمواصفات
 المذكورة في الطلب.



تنبيه!



خطر القرص أو السحب

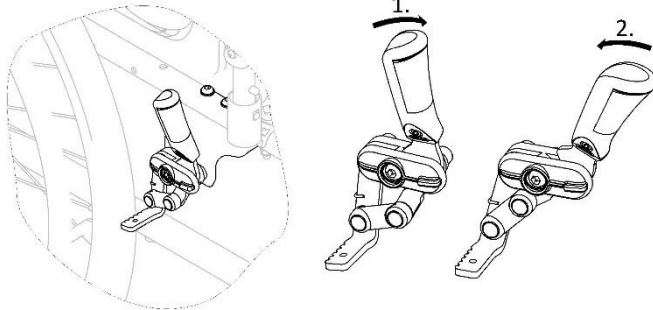
قد تكون هناك فجوة صغيرة جدًا بين العجلة الخلفية أو المقبس الأمامي لمسند الذراع ومكابح الانتظار مع خطر تعرض أصابعك للانحصار.

ابتعد أصابعك عن الأجزاء المتحركة عند استخدام المكابح، وضع يدك دائمًا على ذراع المكابح.

يمكن تعديل المسافة بين مكبس المكابح والإطار. يجب أن يتم التعديل من قبل تقني مؤهل.



المكابح القياسية



1. لتشغيل المكابح، ادفع ذراع المكابح للأمام باستخدام راحة اليد قدر الإمكان.
2. لفك المكابح، اسحب ذراع المكابح للخلف باستخدام أصابعك السفلية (الخنصر والبنصر).

3.4 مكابح الانتظار

يتم استخدام مكابح الانتظار لتثبيت الكرسي المتحرك عندما يكون متوقفًا لمنع من التدرج بعيدًا.

تحذير!

خطر الانقلاب في حالة الكبح المفاجئة

إذا قمت بتشغيل مكابح الانتظار أثناء تحركك، فقد لا يمكن السيطرة على اتجاه الحركة، وقد يتوقف الكرسي المتحرك فجأة، مما قد يؤدي إلى الاصطدام أو سقوطك. لا تقم أبدًا بتشغيل مكابح الانتظار أثناء تحركك بالكرسي.



تحذير!

المخاطر الناجمة عن خروج الكرسي المتحرك عن السيطرة

- يجب تشغيل مكابح الانتظار في نفس الوقت.
- لا تقم بتشغيل مكابح الانتظار لإبطاء الكرسي المتحرك.
- لا تعتمد على مكابح الانتظار للدعم أو النقل.



مهم!

لن تعمل مكابح الانتظار بشكل صحيح إلا إذا كان هناك كمية كافية من الهواء في الإطارات.
- تأكد من ضغط هواء الإطارات الصحيح، 2.11 الإطارات، الصفحة 50.






تحذير! خطر الانقلاب

إن تعليق حمولة إضافية (حقيبة ظهر أو عناصر مماثلة) على عمود ظهر الكرسي المتحرك الخاص بك قد يؤثر على استقرار الكرسي المتحرك من الخلف. قد يتسبب هذا في انقلاب الكرسي للخلف مما يتسبب في حدوث إصابة.
- لذلك، توصي Invacare بشدة باستخدام موانع الانقلاب (متوافرة كخيار) عند استخدام أعمدة ظهرك مع حمولة إضافية (حقيبة ظهر أو عناصر مماثلة).


3.5.1 غطاء مسند الظهر القياسي


يتوفر غطاء مسند الظهر القياسي لجميع أنواع مساند الظهر. هذه الأغشية غير قابلة للتعديل. 



تحذير! خطر الانقلاب

إذا أصبح غطاء مسند الظهر رخوًا، فإن نقطة الانقلاب الخاصة بكرسيك المتحرك تتغير إلى الأسوأ.
- يجب استبدال غطاء مسند الظهر القياسي المترخي من قبل مؤهل.

يمكن طي ذراع مقبض الدفع للخلف لتسهيل عمليات النقل. للقيام بذلك، اسحب الرافعة لأعلى ثم اطوها للخلف. 

تتوافر مكابح للمساعد (مكابح أسطوانة) كخيار، ويمكن للمساعد كبح الكرسي المتحرك أثناء تحركه من خلالها، يُرجى قراءة القسم 2.6 الكبح أثناء الاستخدام، الصفحة 29. 

3.5 مسند الظهر

مسند الظهر الثابت لا يحتاج إلى تعديل.



تحذير!

خطر إصابة المساعد وتلف الكرسي المتحرك
قد تؤدي إمالة الكرسي بواسطة مستخدم ثقيل الوزن إلى إيذاء ظهر المساعد وإتلاف الكرسي.
تأكد من قدرتك على التحكم في الكرسي المتحرك بأمان مع مستخدم ثقيل الوزن قبل إجراء مناورة الإمالة.

الطي

1. قم بتشغيل مكابح الانتظار على كلا الجانبين.
2. امسك مسند الذراع من وسادة الذراع أو من المنحنى الأمامي ثم قم بطيها للخلف.

إزالة الجزء الأمامي

1. اضغط مع الاستمرار على دبوس تحرير مسند الذراع (A) في المقدمة.
2. قم بإزالة مسند الذراع من مقبس مسند الذراع عن طريق سحبه لأعلى ثم طيه للخلف.

تركيب الجزء الأمامي

1. ادفع مسند الذراع إلى أسفل إلى أن ينشكب زر التحرير الأمامي (B) في فتحة مقبس مسند الذراع.
2. تأكد من بروز الزر بشكل كامل عبر فتحة المقبس.

إزالة الجزء الخلفي

1. اضغط مع الاستمرار على دبوس تحرير مسند الذراع (C) في الخلف.
2. قم بإزالة مسند الذراع من مقبس مسند الذراع عن طريق سحبه لأعلى بشكل مستقيم.

تركيب الجزء الخلفي

1. قم بوضع مسند الذراع فوق مقبس مسند الذراع الخلفي.
2. ادفع مسند الذراع إلى أسفل إلى أن ينشكب زر التحرير الخلفي (D) في فتحة مقبس مسند الذراع.

3.7 مساند الساق

تحذير! خطر الإصابة



- لا ترفع الكرسي المتحرك أبدًا من خلال مساند القدمين أو مساند الساق.

3.6 مسند الذراع

تحذير!

خطر الإصابة



- لا يتم قفل مساند الجوانب ويمكن سحبها بسهولة إلى الأعلى.
- لا تقم برفع أو نقل الكرسي المتحرك باستخدام المساند الجانبية.
- لا تستخدم الدعامات الجانبية للنقل عند حمل الكرسي المتحرك إلى أعلى الدرج أو إلى أسفله.

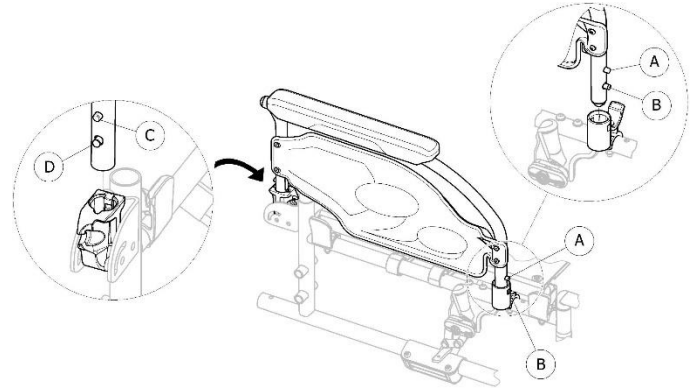
تنبيه!

خطر القرص



- أبق أصابعك بعيدًا عن الأجزاء المتحركة أثناء إزالة مسند الذراع أو تركيبه أو ضبطه.

3.6.1 مسند ذراع قابل للطي والإزالة



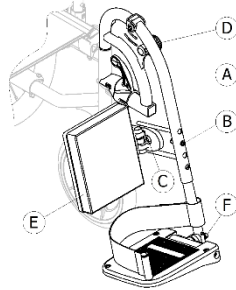
فك التعليق

1. قم بتنشيط ذراع التحرير (A).
2. اسحب مسند الساق إلى الأعلى.

التعليق

1. قم بتثبيت مسند الساق على الجزء الأمامي من الإطار ثم قم بتحريكه للأمام حتى يتم تثبيته في مكانه.

3.7.2 مساند ساق قابلة للتأرجح ولتعديل الزاوية



التأرجح إلى الخارج

1. قم بتنشيط ذراع التحرير (A) ، ثم قم بتحريك مساند الساق إلى الخارج.

التأرجح إلى الأمام

1. قم بأرجحة مسند الساق إلى الأمام حتى يتم تثبيته.

فك التعليق

1. قم بتنشيط ذراع التحرير (A).
2. اسحب مسند الساق إلى الأعلى.

تنبيه!

خطر قرص أو سحق الأصابع

هناك آليات تأرجح يمكن أن تنحصر أصابعك فيها.
- كن حذرًا عند استخدام تلك الآليات أو تحريكها أو تفكيكها أو تعديلها.

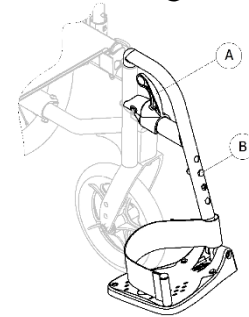


انتباه!

خطر حدوث ضرر لآلية مسند الساق
- لا تضع أي شيء ثقيل على مسند الساق ولا تسمح للأطفال بالجلوس عليه.



3.7.1 مساند ساق قابلة للتأرجح



التأرجح إلى الخارج

1. قم بتنشيط ذراع التحرير (A) ، ثم قم بتحريك مساند الساق إلى الخارج.

التأرجح إلى الأمام

1. قم بأرجحة مسند الساق إلى الأمام حتى يتم تثبيته.

- لوحات قدم قابلة للتعديل في الارتفاع والعمق والزاوية
1. قم بفك البرغي ⑤ باستخدام مفتاح Allen مقاس 5 ملم.
2. اضبط مواضع العمق والزاوية، ثم اربط برغي التثبيت F (عزم دوران 12 نيوتن متر).

توصي شركة Invacare بإجراء تعديل لوحة القدم من قبل تقني مؤهل.

لضمان وضع جيد للقدمين، يمكن توفير نوعين من الأشرطة؛ حزام الكعب (تسلسلي) وحزام الساق (اختياري) متصل بدعامة مسند الساق. يمكن تعديل كل منهما عن طريق خطاف وحلقة أو مشبك منزلق.

3.8 نظام منع الانقلاب

يمنع مانع الانقلاب الكرسي المتحرك من الانقلاب إلى الخلف.

تحذير!

خطر الانقلاب



- يمكن أن تؤدي مانعات / مضادات الانقلاب التي تم ضبطها بشكل غير صحيح أو التي لم تعد تعمل إلى الانقلاب.
- تأكد دائمًا من أن مانع الانقلاب يعمل قبل استخدام الكرسي المتحرك، واطلب من تقني مؤهل ضبطه أو إعادة ضبطه عند الحاجة.
- في بعض التكوينات، قد يكون استقرار الكرسي المتحرك في حالة الثبات أقل من 10 درجات؛ وفي هذه الحالة توصي Invacare بشدة باستخدام نظام مضاد / مانع للانقلاب (متوفر كخيار).

التعليق

1. قم بتثبيت مسند الساق على الجزء الأمامي من الإطار ثم قم بتحريكه للأمام حتى يتم تثبيته في مكانه.

ضبط الزاوية

تتوفر تسعة أوضاع محددة مسبقًا لضبط الزاوية.

1. قم بفك المقبض ⑩ واسحبه إلى أعلى بيد واحدة مع دعم مسند الساق بيدك الأخرى.
2. قم بالتعديل على أحد الأوضاع التسعة المحددة مسبقًا، إلى أسفل المقبض ⑩ إلى الموضع المطلوب ثم اربط المقبض بقوة.

ضبط وسادة الساق

وسادة الساق ⑥ تتأرجح أثناء النقل وتحتوي على ثلاثة خيارات لضبط العمق.

ضبط العمق:

1. بعد فك برغي التثبيت ③، قم بضبط العمق المطلوب، ثم قم بربط برغي التثبيت بإحكام.

توصي شركة Invacare بإجراء ضبط العمق من قبل تقني مؤهل.

ضبط لوحة القدم

هناك نوعان مختلفان من ألواح الأقدام.

- ألواح قدم بارتفاع قابل للتعديل
1. فك برغي التثبيت ⑥ باستخدام مفتاح ربط مقاس 10 ملم.
2. قم بالتعديل على أحد الأوضاع الأربعة المحددة مسبقًا واربط برغي التثبيت بإحكام (بعزم دوران 5 نيوتن متر) ⑥ إلى الموضع المطلوب.

**تحذير!
خطر الانقلاب!**

على الأرض غير المستوية أو اللينة، يمكن أن تفقد أداة منع الانقلاب في الحفر أو مباشرة في الأرض، مما يحد من وظيفة السلامة الخاصة بها أو يلغى وظيفتها.
- استخدم أذرع مانع الانقلاب فقط عند الانتقال على أرضية مستوية وثابتة.

**انتباه!
خطر التلف!**

- لا تدوس أبدًا على نظام منع الانقلاب أو تستخدمه كمساعد لإمالة الكرسي.

**تحذير!
خطر الانقلاب!**

عند تفعيل جهاز منع الانقلاب، قد يعلق عند محاولة تخطي درجة سلم أو حافة.
- قم دائمًا بإلغاء تفعيل مانع الانقلاب قبل القيادة فوق درجة أو حافة الرصيف.

إلغاء تنشيط نظام منع الانقلاب

1. حرر الزر الزنبركي (A) ، ثم قم بتدوير مانع الانقلاب إلى الأعلى إلى أن يتم تثبيته.
2. تأكد من انشباك الزر الزنبركي (A) في ثقب الإطار.

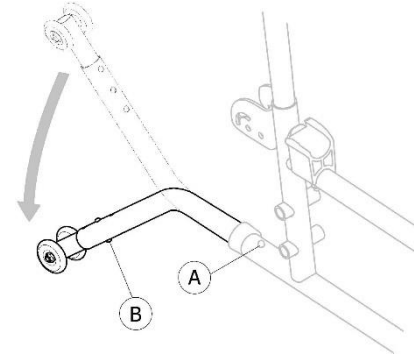
**تحذير!
خطر الانقلاب!**

- أخبر المستخدم دائمًا إذا قمت بإلغاء تنشيط موانع الانقلاب.

ضبط الارتفاع**تحذير!
خطر الانقلاب!**

- يجب أن يتم إجراء تعديلات على مانع الانقلاب من قبل تقني مؤهل.

هذا التعديل مطلوب مع مراعاة موضع العجلة الخلفية وقطرها، بالإضافة إلى ظروف المستخدم وحدود السلامة الخاصة به.

**تفعيل نظام منع الانقلاب**

1. حرر زر الزنبرك (A) ، ثم قم بتدوير مانع الانقلاب إلى الأسفل إلى أن يتم تثبيته.
2. تأكد من بروز الزر الزنبركي (A) بشكل كامل من خلال ثقب الإطار.



تأكد من تركيب جهاز مانع الانقلاب بشكل صحيح على كل جانب (إذا أمكن). يجب أن تبرز الأزرار الزنبركية (A) و (B) بشكل كامل من خلال الثقب الخاص بكل منها.

3.9 وسادة المقعد

يوصى باستخدام وسادة مناسبة لتوفير توزيع متساوٍ للضغط على المقعد.

تنبيه!



خطر عدم الاستقرار

إن إضافة وسادة إلى المقعد من شأنه أن يزيد من ارتفاعك عن الأرض ويمكن أن يؤثر على استقرارك في جميع الاتجاهات. إذا تم تغيير الوسادة فقد يؤدي ذلك أيضًا إلى تغيير استقرار المستخدم. - إذا تم تغيير سمك الوسادة، فيجب إجراء إعداد كامل للكرسي المتحرك من قبل تقني مؤهل. - نوصي باستخدام وسادة Invacare أو Matrix ذات غطاء قاعدة مضاد للانزلاق لمنع الانزلاق.

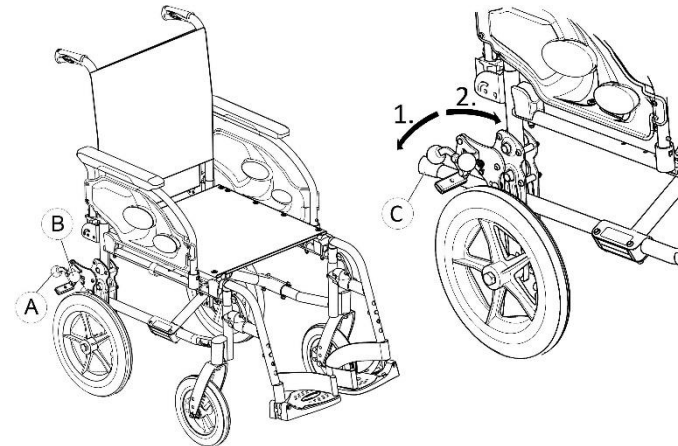
4 الخيارات

4.1 نسخة Transit

تم تصميم نسخة Transit ليتم قيادتها من قبل المرافق فقط. لتسهيل النقل الجانبي وتوفير المساحة، تم تجهيز الكرسي المتحرك بعجلات خلفية مقاس 305 ملم (12 بوصة).

يمكن تعديل المسافة بين مكبس المكابح والإطار الصلب. يجب أن يتم التعديل من قبل تقني مؤهل.

يمكن الوصول إلى المكابح اليدوية من قبل المرافق فقط؛ قم بتشغيل المقابض (A) لقفل (B) الكرسي المتحرك أو لفتح قفله في وضع الانتظار.



1. لتشغيل المكابح، ادفع ذراع المكابح (A) نحو الأسفل قدر الإمكان.
2. لفصل المكابح، اسحب أو ادفع ذراع المكابح (B) إلى الأعلى.

للحصول على معلومات مفصلة حول مكابح الانتظار، يُرجى قراءة القسم 4.3 مكابح الانتظار، الصفحة 13.

مساعد الإمالة

باستخدام مساعد الإمالة ©، يستطيع المساعد إمالة الكرسي المتحرك بسهولة أكبر، من أجل التنقل بين الخطوات على سبيل المثال.

تحذير!

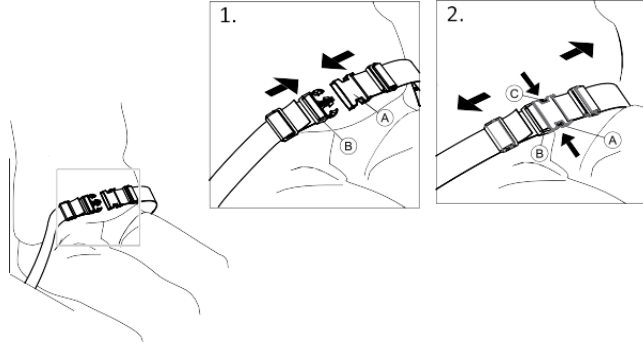
خطر الانقلاب



– تأكد من أن نظام منع الانقلاب لا يبرز أبعد من القطر الخارجي للعجلة الخلفية.

1. امسك الكرسي المتحرك من مقابض الدفع.
2. اضغط على مساعد الإمالة من الجانب الأيمن © بقدمك وامسك الكرسي المتحرك في الوضع المائل إلى أن يتخطى العائق.

إغلاق وفتح حزام الوضعية

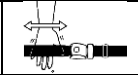


تأكد من أنك تجلس بشكل مستقيم على المقعد، ومن أن الحوض مستقيم ومتماثل قدر الإمكان.

1. لإغلاقه، ادفع القفل (A) إلى داخل مشبك الإبزيم (B).
2. لفتحه، اضغط على زر PRESS (C) واسحب القفل (A) إلى خارج مشبك الإبزيم (B).

ضبط الطول

يتمتع حزام الوضعية بطول جيد، حيث توجد مساحة كافية لليد المسطحة بين الجسم والحزام.



4.2 حزام الوضعية

يمكن تجهيز الكرسي المتحرك بحزام وضعية. يمنع المستخدم من الانزلاق إلى الأسفل في الكرسي المتحرك أو من السقوط من الكرسي المتحرك. حزام الوضعية ليس جهاز تحديد للموقع.

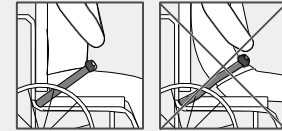
تحذير!



خطر الإصابة الخطيرة / الاختناق

يمكن أن يؤدي الحزام المرئحي إلى انزلاق المستخدم للأسفل وتعرضه لخطر الاختناق.

- يجب أن يتم تركيب حزام الوضعية من قبل تقني مؤهل ويتم تجهيزه بواسطة أخصائي رعاية صحية.
- تأكد دائمًا من أن حزام الوضع مثبت بشكل محكم عبر الجزء السفلي من الحوض.
- في كل مرة يتم فيها استخدام حزام الوضعية، تحقق من ملاءمته بشكل صحيح. يؤثر تغيير زاوية المقعد و/أو مسند الظهر والوسادة وحتى ملابسك على ملاءمة الحزام.



4.3 مساعد الإمالة

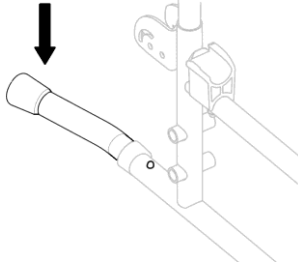
باستخدام مساعد الإمالة، يستطيع المساعد إمالة الكرسي المتحرك بسهولة أكبر، من أجل التنقل بين الخطوات على سبيل المثال.

تحذير!

خطر الانقلاب



- تأكد من أن نظام منع الانقلاب لا يبرز أبعد من القطر الخارجي للعجلة الخلفية.



1. امسك الكرسي المتحرك من مقابض الدفع.
2. اضغط على مساعد الإمالة بقدمك وأمسك الكرسي المتحرك في الوضع المائل حتى يتخطى العائق.

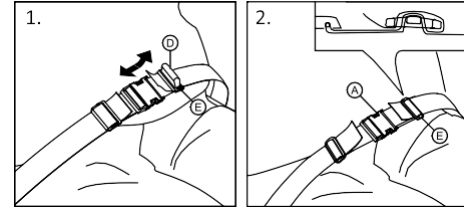
4.4 الطاولة

تحذير!

خطر الانقلاب / الإصابة



- أقصى حمل على الطاولة: 8 كغ



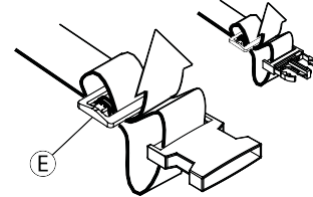
1. قم بتقصير الحلقة ① أو تمديدها حسب الحاجة.
2. أدخل الحلقة المولبة ② عبر المشبك ③ والإبزيم البلاستيكي ④ إلى ⑤ أن تصبح الحلقة مسطحة.
3. تأكد من أن الحلقة ② مثبتة بشكل مثالي في المشبك البلاستيكي ④.
4. قم بتأمين التعديل الجديد باستخدام طرف الحزام المثبت في المشبك ⑤.

تحذير!

خطر الانزلاق والاختناق / خطر السقوط



- قم بإجراء التعديلات على كلا الجانبين بالتساوي، بحيث يبقى مشبك الإبزيم في وضع مركزي.
- تأكد من أن كلا طرفي الحزام تم تثبيتهما مرتين في المشبك ⑤ لتجنب ارتخاء الحزام.
- تأكد من عدم تعلق البراغي في برامق إحدى العجلات الخلفية.



4.5 دعامة ظهر قياسية لمسند الظهر

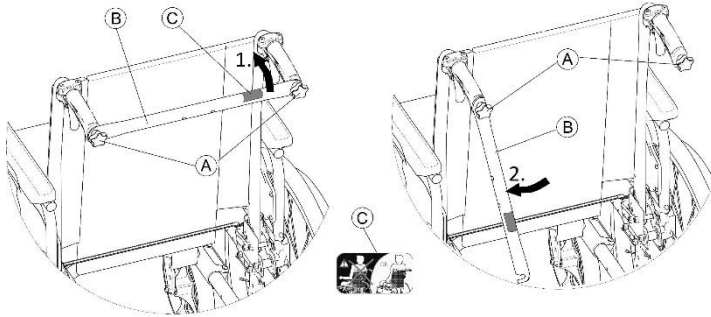
يربط دعامة الظهر بين مقبضي الدفع، ويوفر الشد لتنجيد مسند الظهر ويجب أن تكون دائمًا في مكانها في الإصدارات الخاصة بالكرسي المتحرك.

تنبيه!



- لا تستخدم دعامة الظهر لدفع الكرسي المتحرك. الدعامة الخلفية ليست قضيب دفع!
- لا تحاول رفع الكرسي المتحرك باستخدام دعامة الظهر؛ فقد تصبح مرتخية وتتكسر.
- ابق أصابعك بعيدًا عن القطع المتحركة والحواف الحادة لتجنب الإصابات.

طى دعامة الظهر



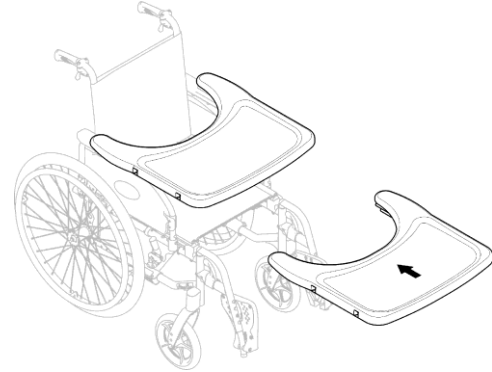
1. قم بفك برغبي اليد (A) قليلاً، ثم اسحب دعامة الظهر (B) وقم بتدويرها إلى الأسفل على طول مسند الظهر (إلى الجانب الأيمن أو الأيسر).
2. قم بطي دعامة الظهر (B) إلى تصبّح في وضع عمودي.

تنبيه!



خطر الشعور بعدم الراحة / الإصابة بكدمات طفيفة
- تأكد من وضع مرفق المستخدم على الطاولة عند دفع الكرسي المتحرك. إذا برزت المرفقان من الطاولة أثناء دفع الكرسي المتحرك، فهناك خطر الشعور بعدم الراحة أو الإصابة بكدمات طفيفة.

ضبط العمق



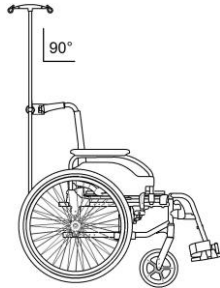
قم بتحريك صينية الطاولة للأمام أو للخلف لضبط العمق المطلوب.

تنبيه!



خطر الشعور بعدم الراحة
- عند تعديل عمق الطاولة، تأكد من عدم الضغط على بطن المستخدم.

فتح دعامة الظهر

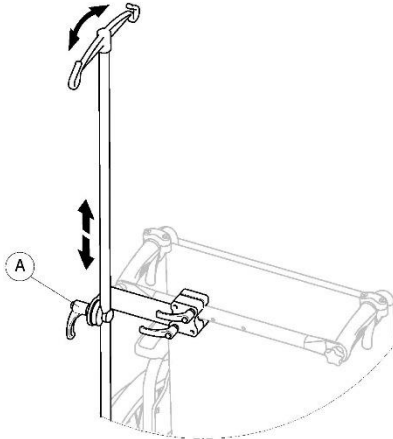


1. اطو دعامة الظهر ⑥ إلى الأعلى.
2. قم بمحاذاة الدعامة الخلفية ⑥ مع مقبض الدفع ثم ادفعها لأسفل على المسمار اليدوي ①.
3. قم بإحكام ربط المسمار اليدوي ① وتأكد من أن البرغيين اليدويين ① مثبتين بشكل صحيح.

من المهم التأكد من أن دعامة الظهر مثبتة بشكل صحيح ومثبتة في جميع الأوقات عندما يكون الكرسي قيد الاستخدام. لا ينبغي ترك دعامة الظهر معلقة وهي مفكوكة (انظر الملصق © الموجود على دعامة الظهر).



ضبط الارتفاع/الزاوية



1. قم بفك الذراع ①.
2. قم بضبط حامل المحلول الوريدي على الارتفاع أو الزاوية المطلوبة.
3. اربط الذراع ① بإحكام.



4.6 حامل المحلول الوريدي

تحذير!

خطر الانقلاب / الإصابة



- أقصى حمل على حامل المحلول الوريدي: 4 كغ (2 × 2 كغ)

يجب دائمًا وضع قضيب حامل المحلول الوريدي في وضع رأسي، أي بزاوية 90 درجة على الأرض، بغض النظر عن موضع الكرسي المتحرك.



4.9 عجلات مجموعة النقل

إذا كان الكرسي المتحرك الخاص بك عريضًا جدًا لتطبيقات معينة، مثل القطارات/الطائرات، والممرات الضيقة، والأبواب الضيقة، فيمكن استخدام عجلات مجموعة النقل.

تحذير!



- عند استخدام عجلات مجموعة النقل، لم يعد لفرامل الانتظار أي تأثير ولن تتمكن من التحكم في الكرسي المتحرك الخاص بك عبر حواف اليد.

يتم تثبيت عجلات مجموعة النقل مباشرة على الإطار الخلفي كخيار.

تحذير!



خطر الانقلاب على الجانبين

- تأكد من تركيب موانع الانقلاب - إذا كانت مقدمة مع عجلات مجموعة النقل - على كلا جانبي الكرسي المتحرك.

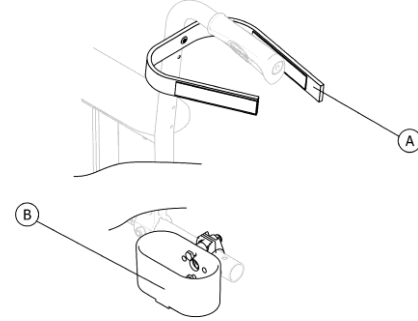
التحويل إلى عجلات مجموعة النقل

1. قم بتنشيط موانع الانقلاب - إذا كانت مقدمة مع عجلات مجموعة النقل - على كلا الجانبين،
← 8.3 موانع الانقلاب، الصفحة 17.
2. بمساعدة الشخص المساعد، قم بإزالة العجلة الخلفية، ← 4.7 إزالة العجلة الخلفية وتركيبها، الصفحة 39 واخفض الكرسي المتحرك إلى عجلة مجموعة النقل.
3. كرر العملية على الجانب الآخر.

4.7 الإضاءة السلبية

يمكنك تركيب العاكسات على العجلات الخلفية.

4.8 حامل العكاز



تحذير!

خطر الانقلاب



تأكد من أن حامل العكاز لا يبرز أبعد من القطر الخارجي للعجلة الخلفية.

1. ضع العكاز في الحامل (B).
2. قم بتثبيت الجزء العلوي من العكاز على مسند الظهر (A).

التحويل من عجلات مجموعة النقل إلى العجلات الخلفية

1. بمساعدة الشخص المساعد، أعد تركيب العجلة الخلفية على المحور القابل للخلع،
← 4.7 إزالة العجلات الخلفية وتركيبها، الصفحة 39 واخفض الكرسي المتحرك إلى العجلة الخلفية.
2. كرر العملية على الجانب الآخر.

5.1 معلومات عن السلامة

تنبيه!

خطر الإصابة



- قبل استخدام الكرسي المتحرك، يجب التحقق من حالته العامة ووظائفه الرئيسية، 8. الصيانة، الصفحة 41.

سيقوم المورد المعتمد الخاص بك بتزويدك بالكرسي المتحرك جاهزًا للاستخدام. سيقوم مقدم الخدمة الخاص بك بشرح الوظائف الرئيسية والتأكد من أن الكرسي المتحرك يلبي احتياجاتك ومتطلباتك.

يجب أن يتم إجراء تعديلات موضع المحور ودعامات العجلات من قبل تقني مؤهل.

إذا استلمت الكرسي المتحرك الخاص بك مطويًا، فاقرأ القسم 2.7 *طي الكرسي المتحرك وفك طيه*، الصفحة 37.

5.2 الفحص عند التسليم

يجب الإبلاغ عن أي ضرر يحدث أثناء النقل على الفور إلى شركة النقل. تذكر الاحتفاظ بالغللاف حتى تقوم شركة النقل بفحص البضائع والتوصل إلى تسوية.

6 استخدام الكرسي المتحرك

6.1 معلومات عن السلامة

تحذير!

خطر الحوادث

يمكن أن يكون ضغط الإطارات غير المتساوي له تأثير كبير على التعامل مع الكرسي المتحرك.
- التحقق من ضغط الإطارات قبل كل رحلة.



تحذير!

خطر السقوط من الكرسي المتحرك

عند استخدام عجلات أمامية صغيرة الحجم، قد يعلق الكرسي المتحرك عند الأرصفة أو عند أخاديد الأرضية.
- تأكد من أن العجلات الأمامية مناسبة للسطح الذي تقود عليه.



تنبيه!

خطر السحق

قد تكون هناك فجوة صغيرة جدًا بين العجلة الخلفية والواق من الطين أو وسادة الذراع مع وجود خطر تعرض أصابعك للانحشار.
- تأكد من دفع الكرسي المتحرك دائمًا باستخدام إطارات اليد فقط.



تنبيه!

خطر السحق

قد تكون هناك فجوة صغيرة جدًا بين العجلة الخلفية ومكابح الانتظار مع وجود خطر تعرض أصابعك للاختناق.
- تأكد من دفع الكرسي المتحرك دائمًا باستخدام إطارات اليد فقط.



تنبيه!

خطر حرق اليدين

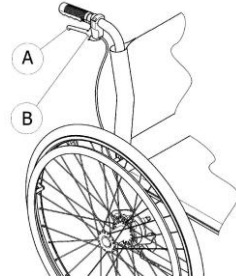


إذا قمت بالكبح لفترة طويلة، يتم إنتاج قدر كبير من الحرارة الاحتكاكية عند حواف المكابح (وخاصة حواف المكابح المضادة للانزلاق).
- ارتدي القفازات المناسبة.

1. امسك حواف الكرسي المتحرك واضغط عليها بالتساوي بكلتا يديك حتى يتوقف الكرسي المتحرك.

الكبح (استخدام المكابح) مع مساعد

باستخدام مكابح المساعد (المكابح الأسطوانية)، يمكن للمساعد أن يفرمل الكرسي المتحرك أثناء تحركه. يمكن أيضًا استخدام مكابح المساعد كمكابح انتظار.



1. لكبح الكرسي، اسحب ذراع المكابح A على مقبض الدفع.
2. لإيقاف الكرسي، اسحب ذراع المكابح بقوة وحرك ذراع الأمان B إلى الأعلى.
1. لتحريرها، اسحب ذراع المكابح حتى يتم فصل ذراع الأمان.

6.2 الكبح أثناء الاستخدام

أثناء تحرك، يمكنك الكبح (استخدام المكابح) عن طريق نقل القوة إلى حافة المكابح باستخدام يديك.

تحذير!

خطر الانقلاب في حالة الكبح المفاجئة



إذا قمت بتشغيل مكابح الانتظار أثناء تحرك، فقد لا يمكن السيطرة على اتجاه الحركة، وقد يتوقف الكرسي المتحرك فجأة، مما قد يؤدي إلى الاصطدام أو سقوطك.
لا تقم أبدًا بتشغيل مكابح الانتظار أثناء تحرك الكرسي.

تحذير!

خطر السقوط من الكرسي المتحرك



إذا تم إبطاء الكرسي المتحرك بسرعة بواسطة مساعد يسحب مقابض الدفع، فقد يسقط المستخدم من الكرسي المتحرك.
- استخدم دائمًا حزام الوضعية إذا كان موجودًا.
- قم بالكبح على الجانبين في نفس الوقت ولا تأخذ منحدرات تزيد عن 7 درجات لضمان التحكم المثالي في توجيه الكرسي المتحرك.

6.3 التحرك من/إلى الكرسي المتحرك

تحذير!

خطر الانقلاب



- هناك خطر كبير للانقلاب أثناء النقل.
- لا تدخل وتخرج بدون مساعدة إلا إذا كنت قادرًا جسديًا على القيام بذلك.
- عند النقل، ضع نفسك في أقصى مكان ممكن للخلف في المقعد. سيؤدي هذا إلى منع تلف التنجيد واحتمال انقلاب الكرسي المتحرك للأمام.
- تأكد من أن كلا العجلتين متجهتين للأمام مباشرة.

تحذير!

خطر الانقلاب



- من الممكن أن ينقلب الكرسي المتحرك إلى الأمام إذا وقفت على مسند القدمين.
- لا تقف أبدًا على مسند القدمين عند الركوب والنزول.

تنبيه!

- إذا قمت بفصل أو إتلاف المكابح، فقد يتدرج الكرسي المتحرك خارج نطاق السيطرة.
- لا تعتمد على المكابح عند الدخول والخروج.



انتباه!



- قد تتعرض الواقيات من الطين ومساند الأذرع للتلوث.
- لا تجلس أبدًا على واقيات الطين أو مساند الأذرع عند الدخول والخروج.



1. قم بدفع الكرسي المتحرك إلى أقرب مكان ممكن من المقعد الذي تريد الانتقال إليه.
2. قم بتشغيل مكابح الانتظار.
3. قم بإزالة مساند الذراعين أو حركها إلى الأعلى بعيدًا عن الطريق.
4. افصل مساند الساق أو قم بتأرجحها نحو الخارج.
5. ضع قدميك على الأرض.
6. امسك الكرسي المتحرك، وإذا لزم الأمر، أمسك أيضًا بجسم ثابت بالقرب منه.
7. تحرك ببطء نحو الكرسي.

تحديد نقطة الانقلاب



1. أطلق المكابح.
2. قم بالتدحرج إلى الخلف لمسافة قصيرة، وأمسك بكلا حافتي العجلة بقوة ثم ادفع للأمام بركة خفيفة.
3. إن التحول في الوزن والتوجيه في اتجاهات متعكسة باستخدام حواف التوجيه سوف يمكنك من تحديد نقطة الانقلاب.

6.4 قيادة وتوجيه الكرسي المتحرك

يمكنك قيادة وتوجيه الكرسي المتحرك باستخدام عجلات التوجيه. قبل القيادة بدون مساعد، عليك أن تحدد نقطة الانقلاب في كرسيك المتحرك.

تحذير!

خطر الانقلاب



- يمكن أن ينقلب الكرسي المتحرك إلى الخلف.
- عند العثور على نقطة الانقلاب، يجب على المساعد أن يقف مباشرة خلف الكرسي المتحرك للإمساك به في حالة انقلابه.
 - نوصي بتركيب مانع انقلاب لمنع انقلاب الكرسي.

تحذير!

خطر الانقلاب



- يمكن أن يميل الكرسي المتحرك إلى الأمام.
- عند إعداد الكرسي المتحرك الخاص بك، اختبر سلوكه من حيث الميل إلى الأمام واضبط أسلوب قيادتك وفقاً لذلك.

تنبيه!

- يمكن أن يؤثر الحمل الثقيل المعلق على مسند الظهر على مركز ثقل الكرسي المتحرك.
- قم بتغيير أسلوب قيادتك وفقاً لذلك.



6.5 تخطي درج السلم والأرصفة

النزول على الدرج مع مساعد



1. قم بتحريك الكرسي المتحرك حتى يصل إلى حافة الرصيف وأمسك بمقابض الكرسي.
2. يجب على المساعد أن يمسك بمقبضي الدفع، ويضع قدمًا واحدة على مساعد الإمالة (إذا كان مثبتًا) بحيث يميل الكرسي المتحرك إلى الخلف حتى ترتفع العجلات الأمامية عن الأرض.
3. يجب على المساعد بعد ذلك تثبيت الكرسي المتحرك في هذا الوضع، ثم دفعه بعناية إلى أسفل الدرجة ثم إمالته إلى الأمام حتى تعود العجلات الأمامية إلى الأرض.

تحذير!**خطر الانقلاب**

عند تجاوز درج السلم، من الممكن أن تفقد توازنك وتقلب الكرسي المتحرك.
- اقترب دائمًا من الدرجات والأرصفة ببطء وبحذر.
- لا تصعد أو تنزل من درجات يزيد ارتفاعها عن 25 سم.

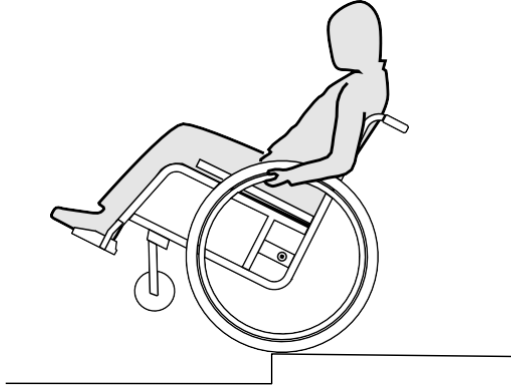
**تنبيه!**

يمنع مانع الانقلاب المنشط الكرسي المتحرك من الانقلاب إلى الخلف.
- قم بإلغاء تنشيط نظام منع الانقلاب قبل الصعود أو النزول من الدرج أو الأرصفة.

**تحذير!****خطر إصابة المساعد وتلف الكرسي المتحرك**

قد تؤدي إمالة الكرسي بواسطة مستخدم ثقيل الوزن إلى إيذاء ظهر المساعد وإتلاف الكرسي.
- تأكد من قدرتك على التحكم في الكرسي المتحرك بأمان مع مستخدم ثقيل الوزن قبل إجراء مناورة الإمالة.





تحذير! خطر الانقلاب



عند النزول على درج من دون وجود مساعد، فقد تنقلب إذا لم تتمكن من التحكم في الكرسي المتحرك.
- أولاً، تعلم كيفية النزول على الدرج بمساعدة مساعد.
- تعرف على كيفية العثور على نقطة التحول لتحقيق التوازن على العجلات الخلفية، 4.6 قيادة الكرسي المتحرك وتوجيهه، الصفحة 31.

تحذير!

خطر الإصابات الخطيرة



إن صعود السلالم والأرصفت بشكل متكرر أكثر من الاستخدام الطبيعي قد يؤدي إلى كسر مسند ظهر الكرسي المتحرك نتيجة الإجهاد، وقد يسقط المستخدم عن الكرسي المتحرك.
- تأكد من إمكانية التحكم في الكرسي المتحرك من قبل المستخدم أو المساعد قبل إجراء مناورة الإمالة.

1. قم بتحريك الكرسي المتحرك إلى الخلف حتى تلمس العجلات الخلفية حافة الرصيف.
2. يجب على المساعد إمالة الكرسي المتحرك باستخدام مقبضي الدفع بحيث ترتفع العجلات الأمامية عن الأرض، ثم سحب العجلات الخلفية فوق الرصيف حتى يمكن وضع العجلات الأمامية مرة أخرى على الأرض.

1. قم بتحريك الكرسي المتحرك مباشرة إلى حافة الرصيف، ثم ارفع العجلات الأمامية وحافظ على توازن الكرسي المتحرك.
2. الآن قم بتحريك العجلات الخلفية ببطء فوق حافة الرصيف. أثناء القيام بذلك، أمسك حواف العجلة بقوة بكتفينا يديك حتى تعود العجلات الأمامية إلى الأرض.

6.6 الصعود والنزول على الدرج

تحذير!

خطر الانقلاب



عند صعود السلالم، قد تفقد توازنك وينقلب الكرسي المتحرك الخاص بك.
- استخدم دائماً مساعدين اثنين عند صعود السلالم التي تحتوي على أكثر من درجة واحدة.



1. يمكنك الصعود والنزول على الدرج من خلال اتخاذ خطوة واحدة في كل مرة، كما هو موضح أعلاه. يجب أن يقف المساعد الأول خلف الكرسي المتحرك ممسكاً بمقابض الدفع. يجب أن يمك المساعد الثاني بجزء صلب من الإطار الأمامي لتثبيت الكرسي المتحرك من الأمام.

6.7 التعامل مع المدارج والمنحدرات

تحذير!



المخاطر الناجمة عن خروج الكرسي المتحرك عن السيطرة عند التنقل على المنحدرات أو الأسطح المتدرجة، قد ينقلب الكرسي المتحرك الخاص بك إلى الخلف أو إلى الأمام أو إلى الجانبين.
- تأكد من وجود مساعد خلف الكرسي المتحرك عند الاقتراب من المنحدرات الطويلة.
- تجنب المنحدرات الجانبية.
- تجنب المنحدرات التي تزيد عن 7 درجات.
- تجنب الاهتزاز عند تغيير الاتجاه على المنحدر.

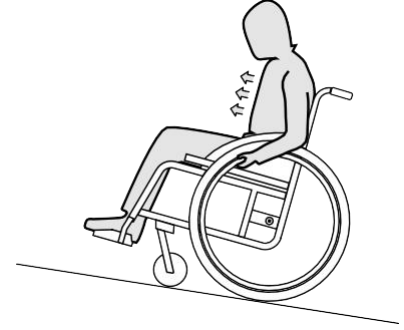
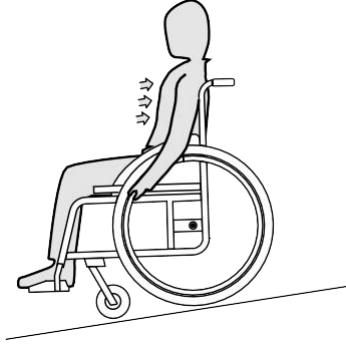
تنبيه!



قد ينحرف الكرسي المتحرك الخاص بك حتى على الأرض المنحدرة قليلاً إذا لم تتمكن من التحكم فيه باستخدام حواف اليد.
- استخدم مكابح الانتظار إذا كان الكرسي المتحرك الخاص بك ثابتاً على أرض مائلة.

صعود المنحدرات

لكي تصعد منحدرًا، يجب عليك خلق بعض الزخم، والحفاظ على هذا الزخم، والتحكم في الاتجاه في نفس الوقت.



1. اتكئ إلى الخلف واترك حواف المقود تمر عبر يديك بعناية. يجب أن تكون قادرًا على إيقاف الكرسي المتحرك في أي وقت عن طريق الإمساك بحواف الكرسي.

1. اثن الجزء العلوي من جسمك إلى الأمام وادفع الكرسي المتحرك بضربات سريعة وقوية على كلا حافتي الكرسي.

نزول المنحدرات

عند النزول من المنحدرات، من المهم التحكم في اتجاهك وسرعتك بشكل خاص.

تنبيه!

خطر حرق اليدين.



إذا قمت بالكبح لفترة طويلة، يتم إنتاج قدر كبير من الحرارة الاحتكاكية عند حواف المكابح (وخاصة حواف المكابح المضادة للانزلاق).
- ارتدي القفازات المناسبة.

6.8 الاستقرار والتوازن عند الجلوس

تتطلب بعض الأنشطة والأفعال اليومية الانحناء للأمام أو الجانبين أو للخلف خارج الكرسي المتحرك. وهذا له تأثير كبير على استقرار الكرسي المتحرك. للحفاظ على توازنك في جميع الأوقات، قم بما يلي:

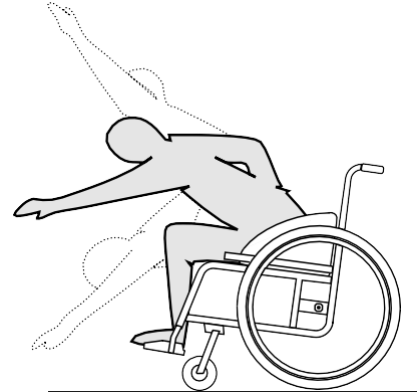
الانحناء إلى الأمام

تحذير!

خطر السقوط



- إذا انحرفت إلى الأمام خارج الكرسي المتحرك، فمن الممكن أن تسقط منه.
- لا تنحني أبداً للأمام كثيراً ولا تتحرك للأمام في مقعدك للوصول إلى شيء ما.
- لا تنحني للأمام بين ركبتيك لالتقاط شيء ما من على الأرض.



1. وجه العجلات الأمامية نحو الأمام. (للقيام بذلك، حرك الكرسي المتحرك إلى الأمام قليلاً ثم إلى الخلف مرة أخرى.)
2. استخدم كلا مكابح الانتظار.
3. عند الانحناء للأمام، يجب أن يظل الجزء العلوي من جسمك فوق العجلات الأمامية.

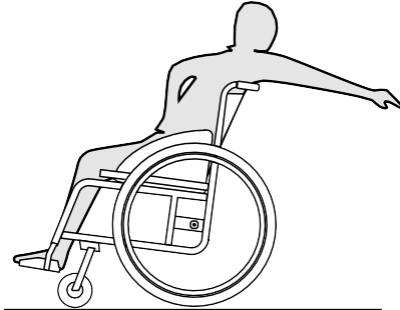
الوصول للخلف

تحذير!

خطر السقوط



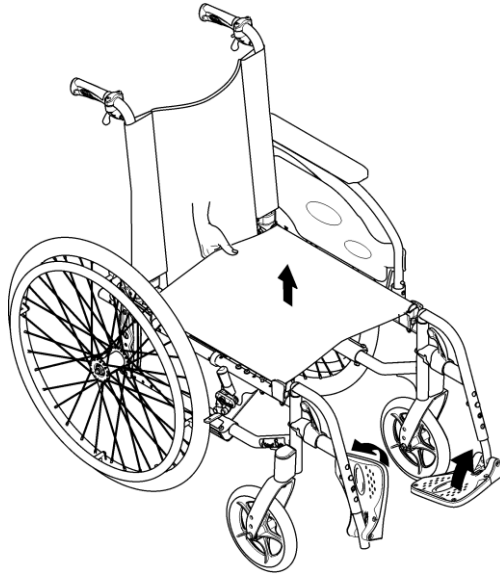
- إذا انحنت إلى الخلف كثيراً، فقد يؤدي ذلك إلى انقلاب الكرسي المتحرك الخاص بك.
- لا تتكىء على مسند الظهر.
- استخدم جهازاً مضاداً للانقلاب.



1. وجه العجلات الأمامية نحو الأمام. (للقيام بذلك، حرك الكرسي المتحرك إلى الأمام قليلاً ثم إلى الخلف مرة أخرى.)
2. لا تستخدم مكابح الانتظار.
3. عند الوصول للخلف لا تحاول الوصول للخلف كثيراً لدرجة أن تضطر لتغيير وضعية جلوسك.

7.2 طي وفتح الكرسي المتحرك

طي الكرسي المتحرك



1. قم بإزالة وسادة المقعد، إذا كانت موجودة.
2. اطو دعامة الظهر، إذا كانت موجودة.
3. قم بطي لوحات القدم إلى الأعلى.
4. اسحب غطاء المقعد إلى الأعلى.

7 النقل

7.1 معلومات عن السلامة

تحذير!

خطر الإصابة إذا لم يتم تأمين الكرسي المتحرك بشكل صحيح في حالة وقوع حادث أو مناورة كبح أو ما إلى ذلك، قد تتعرض لإصابات خطيرة بسبب أجزاء الكرسي المتحرك المتطاير. - قم بتأمين جميع مكونات الكرسي المتحرك في وسيلة النقل بشكل محكم لمنعها من الانفصال أثناء الرحلة.



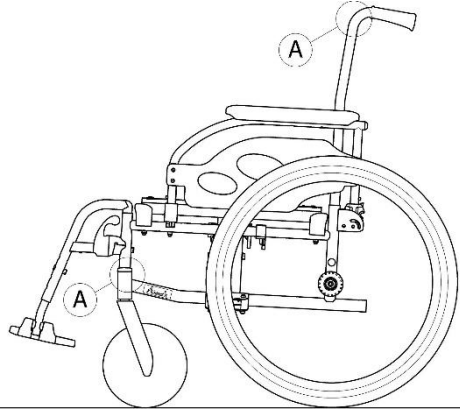
فتح الكرسي المتحرك

4. قم بوضع الكرسي المتحرك بالكامل على الأرض وتأكد من أن حواف المقعد على كلا الجانبين تقع ضمن مكونات التوجيه.
5. قم بطي لوحات القدم إلى الأسفل.
6. افتح الدعامة الخلفية، إذا كانت موجودة.

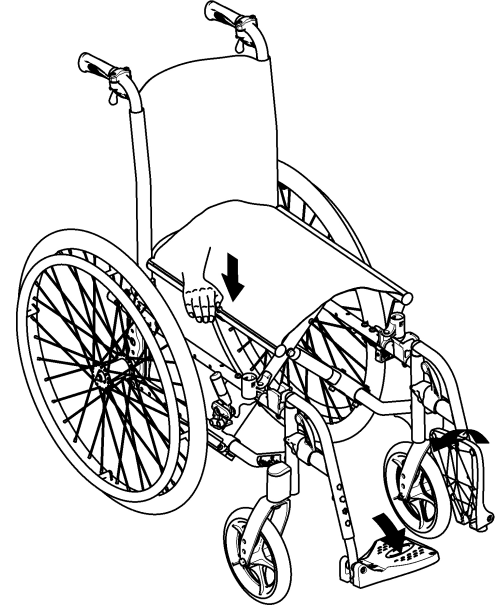
7.3 رفع الكرسي المتحرك

انتباه!

- لا ترفع الكرسي المتحرك أبدًا من الأجزاء القابلة للإزالة (مساند الذراعين ومساند القدمين).
- تأكد من تثبيت أعمدة مسند الظهر في مكانها بشكل آمن.



1. قم بطي الكرسي المتحرك، راجع الفصل 2.7 طي الكرسي المتحرك وفك طيه، الصفحة 37.
2. ارفع الكرسي المتحرك دائمًا عن طريق الإمساك بالإطار عند النقاط (A).



تنبيه!

خطر انحشار الأصابع

- هناك خطر أن تنحشر أصابعك بين حافة المقعد والإطار.
- لا تقم أبدًا بتثبيت حافة المقعد بأصابعك.



1. ضع الكرسي المتحرك بجانبك.
2. قم بإمالة الكرسي المتحرك نحوك بلطف، إذا كان ذلك ممكنًا.
3. باستخدام يدك المسطحة، اضغط على حافة المقعد الأقرب إليك، بحيث يصبح سطح المقعد مسطحًا.

تركيب العجلات الخلفية

1. أطلق المكابح.
2. باستخدام يد واحدة، أمسك الكرسي المتحرك في وضع مستقيم.
3. باستخدام اليد الأخرى، أمسك عجلة القيادة من خلال حافة السلك الخارجي حول محور العجلة.
4. باستخدام إبهامك، اضغط على زر المحور القابل للإزالة ① واستمر في الضغط عليه.
5. ادفع المحور إلى داخل جلبة المحول ② حتى التوقف.
6. تأكد من أن العازل ③ موجود في مكانه، إذا كان موجودًا.
7. قم بتحرير زر المحور القابل للإزالة وتأكد من تثبيت العجلة بشكل آمن.

⚠️ انتباه!

– تأكد دائمًا من أن العازل ③ يوجد في مكانه مع العجلات الخلفية القياسية (غير موجود مع العجلات الخلفية ذات مكابح الأسطوانة).

7.5 نقل جهاز التنقل بدون راكب

⚠️ تحذير!

خطر الإصابة إذا لم يتم تأمين الكرسي المتحرك بشكل صحيح في حالة وقوع حادث أو مناورة كبح أو ما إلى ذلك، قد تتعرض لإصابات خطيرة بسبب أجزاء الكرسي المتحرك المتطاير. - قم بتأمين جميع مكونات الكرسي المتحرك في وسيلة النقل بشكل محكم لمنعها من الانفصال أثناء الرحلة.

يمكنك إزالة العجلات الخلفية عند نقل الكرسي المتحرك.

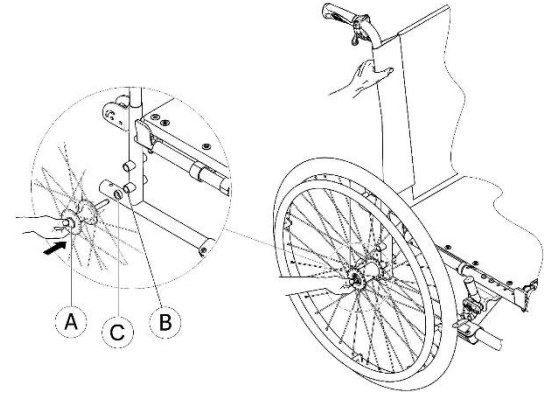


7.4 إزالة وتركيب العجلات الخلفية

⚠️ تحذير!

خطر الانقلاب

إذا لم يتم تثبيت المحور القابل للإزالة للعجلة الخلفية بشكل كامل، فقد تصبح العجلة فضفاضة أثناء الاستخدام. يمكن أن يؤدي ذلك إلى الانقلاب. - تأكد دائمًا من أن المحاور القابلة للإزالة متصلة بالكامل عند تركيب عجلة.



إزالة العجلات الخلفية

1. أطلق المكابح.
2. باستخدام يد واحدة، أمسك الكرسي المتحرك في وضع مستقيم.
3. باستخدام اليد الأخرى، أمسك عجلة القيادة من خلال حافة السلك الخارجي حول محور العجلة.
4. باستخدام إبهامك، اضغط على زر المحور القابل للإزالة ①. استمر في الضغط عليه ثم اسحب العجلة إلى الخارج من جلبة المحول ②.

انتباه!

قد يؤثر التآكل والتآكل المفرط على قوة الأجزاء الحاملة للأوزان.
- لا تسحب الكرسي المتحرك على الأسطح الكاشطة من دون
تركيب العجلات به (على سبيل المثال، سحب الإطار فوق
الأسفلت).

تنبيه!**خطر الإصابة**

- إذا لم تتمكن من تثبيت جهاز التنقل الخاص بك بشكل آمن في
مركبة النقل، توصي Invacare بعدم نقله.

من الممكن نقل جهاز التنقل الخاص بك دون قيود، سواء عن طريق البر أو
السكك الحديدية أو عن طريق الجو. ومع ذلك، فإن شركات النقل الفردية لديها
إرشادات يمكنها أن تقيد أو تمنع بعض إجراءات النقل. يرجى الاستفسار من
شركة النقل بخصوص كل حالة على حدة.

- توصي شركة Invacare بشدة بتثبيت جهاز التنقل على أرضية المركبة
الناقلة.

سنويًا	شهريًا	أسبوعيًا	
	x		افحص العجال وتثبيتها
	x		افحص البراغي
	x		افحص الأسلاك
	x		افحص مكابح الانتظار (الآلية والسلك)
x			اطلب من تقني مؤهل فحص الكرسي المتحرك

فحص بصري عام

1. افحص الكرسي المتحرك الخاص بك بحثًا عن الأجزاء المفكوكة أو الشقوق أو العيوب الأخرى.
2. إذا وجدت أي شيء، فتوقف عن استخدام الكرسي المتحرك الخاص بك على الفور واتصل بمورد معتمد.

تحقق من ضغط الإطارات

1. تحقق من ضغط الإطارات، راجع قسم "الإطارات" للحصول على مزيد من المعلومات.
2. قم بنفخ الإطارات إلى الضغط المطلوب.
3. تحقق من مدامس الإطار في نفس الوقت.
4. إذا لزم الأمر، قم بتغيير الإطارات.

8 الصيانة

8.1 معلومات عن السلامة



تحذير!

تندهور بعض المواد بشكل طبيعي مع مرور الوقت. قد يؤدي هذا إلى إتلاف مكونات الكرسي المتحرك.
- يجب فحص الكرسي المتحرك الخاص بك من قبل تقني مؤهل مرة واحدة على الأقل في السنة أو إذا لم يتم استخدامه لفترة طويلة.

التعبئة والتغليف للإرجاع

يجب إرسال الكرسي المتحرك إلى المورد المعتمد في عبوة مناسبة لتجنب التلف أثناء الشحن.



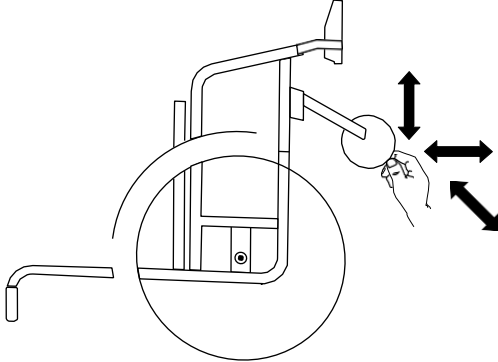
8.2 جدول الصيانة

لضمان التشغيل الآمن والموثوق به، قم بإجراء الفحوصات والصيانة التالية بانتظام أو اجعل شخصًا آخر يقوم بها.

سنويًا	شهريًا	أسبوعيًا	
		x	تحقق من ضغط الإطارات
		x	تأكد من تثبيت العجلات الخلفية بشكل صحيح
		x	حزام فحص الوضعية
	x		تحقق من آلية الطي

فحص العجل الأمامي وتثبيته

1. تأكد من أن العجلات تدور بحرية.
2. ادفع واسحب في الاتجاهات الثلاثة (الأمامي والخلفي؛ اليسار واليمين؛ الأعلى والأسفل) لملاحظة عدم وجود حركة حرة، وتحقق أيضًا من عدم وجود ضرر مرئي.



الشكل 8-1

3. قم بإزالة أي أوساخ أو شعر من محامل العجلات.
4. يجب استبدال عجلات التثبيت المعيبة أو المهترئة من قبل تقني مؤهل.

تحقق من البراعي

يمكن أن تصبح البراعي مرتخية نتيجة الاستخدام المستمر.

1. تأكد من أن البراعي مثبتة بشكل محكم ومن دون حركة حرة (على مسند القدمين، والعجلة الأمامية، وهيكل العجلة الأمامية، وغطاء المقعد، والجوانب، ومسند الظهر، والإطار، ووحدة المقعد).
2. قم بربط أي مسامير مرتخية باستخدام عزم الدوران المناسب.

تأكد من تثبيت العجلات الخلفية بشكل صحيح

1. تأكد من أن كرة المحور خارج موضعها عن طريق فحصها بصريًا واسحب العجلة الخلفية للتأكد من أن المحور القابل للإزالة مثبت بشكل صحيح. لا ينبغي للعجلة أن تخرج.
2. إذا لم يتم تثبيت العجلات الخلفية بشكل صحيح، قم بإزالة أي أوساخ أو رواسب. إذا استمرت المشكلة، قم بإعادة تركيب المحاور القابلة للإزالة من قبل تقني مؤهل.

حزام فحص الوضعية

1. تأكد من ضبط حزام الوضع بشكل صحيح.

انتباه!

- يجب أن يتم تعديل أحزمة الوضعية المرتخية بواسطة مقدم الخدمة المعتمد.
- يجب استبدال أحزمة الوضعية التالفة من قبل تقني مؤهل.

تحقق من آلية الطي

1. تأكد من أن آلية الطي سهلة التشغيل.

الفحص بعد الاصطدام أو الضربة القوية

انتباه!

قد يتعرض الكرسي المتحرك لأضرار غير مرئية نتيجة تصادم شديد أو ضربة قوية.
- من الضروري أن يقوم تقني مؤهل بفحص الكرسي المتحرك الخاص بك بعد الاصطدام الشديد أو الضربة القوية.

إصلاح أو تغيير الأنبوب الداخلي

1. قم بإزالة العجلة الخلفية وأطلق أي هواء من الأنبوب الداخلي.
2. ارفع جدار الإطار بعيداً عن الحافة باستخدام رافعة إطار الدراجة. لا تستخدم أشياء حادة مثل مفك البراغي، حيث قد يؤدي ذلك إلى إتلاف الأنبوب الداخلي.
3. اسحب الأنبوب الداخلي من الإطار.
4. قم بإصلاح الأنبوب الداخلي باستخدام أدوات إصلاح الدراجات أو، إذا لزم الأمر، قم باستبدال الأنبوب.
5. قم بنفخ الأنبوب قليلاً حتى يصبح دائرياً.
6. قم بإدخال الصمام في فتحة الصمام الموجودة على الحافة ثم ضع الأنبوب داخل الإطار (يجب أن يكون الأنبوب حول الإطار تماماً بدون أي ثنيات).
7. ارفع جدار الإطار فوق حافة الإطار. ابدأ بالقرب من الصمام واستخدم رافعة إطار الدراجة. عند القيام بذلك، افحص بالكامل للتأكد من عدم انحصار الأنبوب الداخلي بين الإطار والحافة.
8. قم بنفخ الإطار إلى أقصى ضغط تشغيلي. تأكد من عدم تسرب الهواء من الإطار.

انتباه!

يتم استخدام البراغي/الصواميل ذاتية القفل أو اللاصق المثبت بالخيط للعديد من الوصلات. إذا أصبحت هذه البراغي أو الصواميل مرتخية، فيجب استبدالها ببراغي/صواميل جديدة ذاتية القفل أو يجب تأمينها باستخدام مادة لاصقة جديدة لقفل الخيوط.
- يجب استبدال البراغي/الصواميل ذاتية القفل من قبل تقني مؤهل.

تحقق من شد السلك

لا ينبغي أن تكون الأسلاك فضفاضة أو مشوهة.

1. يجب شد الأسلاك المفكوكة بواسطة فني مؤهل.
2. يجب استبدال الأسلاك التالفة من قبل تقني مؤهل.

تحقق من مكابح الانتظار

1. تأكد من أن مكابح الانتظار موضوعة بشكل صحيح. يتم ضبط المكابح بشكل صحيح إذا ضغطت مكبس المكابح على الإطار بمقدار بضعة ملليمترات عند تعشيق المكابح.
2. إذا وجدت أن الإعداد غير صحيح، فاطلب من تقني مؤهل ضبط المكابح بشكل صحيح.

انتباه!

يجب إعادة ضبط مكابح الانتظار بعد استبدال العجلات الخلفية أو تغيير موضعها.

قطع غيار

يمكن الحصول على جميع قطع الغيار من أحد موردي Invacare المعتمدين.

بالنسبة للتنظيف والتطهير في البيئات السريرية أو الرعاية طويلة الأمد، اتبع إجراءاتك الداخلية.

8.3.2 فترات التنظيف

انتباه!

يعمل التنظيف والتطهير المنتظم على تعزيز التشغيل السلس وزيادة عمر الخدمة ومنع التلوث.
تنظيف وتطهير المنتج:
- بانتظام أثناء الاستخدام،
- قبل وبعد أي إجراء خدمة،
- عندما يكون على اتصال بأي سوائل في الجسم،
- قبل استخدامه لمستخدم جديد.

8.3.3 التنظيف

انتباه!

يمكن للأوساخ والرمل ومياه البحر أن تتسبب في إتلاف المحامل وقد تصدأ الأجزاء الفولاذية إذا تعرض السطح للتلف.
- لا يجب تعريض الكرسي المتحرك للرمل ومياه البحر إلا لفترات قصيرة، ويجب تنظيفه بعد كل رحلة إلى الشاطئ.
- إذا كان الكرسي المتحرك متسخًا، فقم بمسح الأوساخ بأسرع ما يمكن باستخدام قطعة قماش مبللة وجففه بعناية.

1. قم بإزالة أي خيارات مناسبة (فقط الخيارات التي لا تتطلب أدوات).
2. امسح الأجزاء الفردية باستخدام قطعة قماش أو فرشاة ناعمة، ومنظفات منزلية عادية (درجة الحموضة = 6 - 8) والماء الدافئ.

8.3 التنظيف والتطهير

8.3.1 معلومات عامة عن السلامة

تنبيه!

خطر التلوث



- اتخذ الاحتياطات اللازمة لنفسك واستخدم معدات الحماية المناسبة.

انتباه!

يمكن أن تؤدي السوائل أو الطرق الخاطئة إلى الإضرار بالمنتج أو إتلافه.

- يجب أن تكون جميع مواد التنظيف والمطهرات المستخدمة فعالة ومتوافقة مع بعضها البعض ويجب أن تحمي المواد التي تستخدم في تنظيفها.
- لا تستخدم أبدًا السوائل المسببة للتآكل (القلويات والأحماض وما إلى ذلك) أو عوامل التنظيف الكاشطة. نُوصى باستخدام مادة تنظيف منزلية عادية مثل سائل غسيل الأطباق ما لم يتم تحديد خلاف ذلك في تعليمات التنظيف.
- لا تستخدم أبدًا مذيبيًا (مخفف السليلوز، أو الأسيتون، وما إلى ذلك) قد يتسبب في تغيير بنية البلاستيك أو إذابة الملصقات المرفقة.
- تأكد دائمًا من أن المنتج جاف تمامًا قبل استخدامه مرة أخرى.

3. اشطف الأجزاء بالماء الدافئ
4. قم بتجفيف الأجزاء جيداً باستخدام قطعة قماش جافة.

يمكن استخدام ملمع السيارات والشمع الناعم على الأسطح المعدنية المطلية لإزالة التآكلات واستعادة اللمعان.

تنظيف الفرشة

لتنظيف فرش الكرسي، راجع التعليمات الموجودة على ملصقات غطاء المقعد والوسادة ومسند الظهر.

إذا كان ذلك ممكناً، فقم دائماً بوضع الأشرطة ذات الخطاف والحلقة (الأجزاء اللاصقة) فوق بعضها البعض عند الغسيل، وذلك لتقليل تراكم الوبر والخيوط على أشرطة الخطاف ومنع تلف قماش التنجيد بسببها.

8.3.4 التطهير

يمكن تطهير الكرسي المتحرك عن طريق الرش أو المسح بمطهرات معتمدة ومختبرة.

رش منتج تنظيف وتطهير ناعم (مبيد للجراثيم والفيروسات) يتوافق مع معايير EN1650 / EN1276 / EN1040) واتبع التعليمات المقدمة من قبل الشركة المصنعة.

1. امسح جميع الأسطح التي يمكن الوصول إليها بشكل عام باستخدام قطعة قماش ناعمة ومطهر منزلي عادي.
2. اترك المنتج حتى يجف في الهواء.

9 استكشاف الأخطاء وإصلاحها

9.1 معلومات عن السلامة

قد تنشأ الأعطال نتيجة للاستخدام اليومي أو التعديلات أو المتطلبات المتغيرة على الكرسي المتحرك. يوضح الجدول أدناه كيفية تحديد الأعطال وإصلاحها.

يجب أن يتم تنفيذ بعض الإجراءات المذكورة من قبل تقني مؤهل. هذه هي المشار إليها. ننصح بأن يتم إجراء كافة التعديلات من قبل تقني مؤهل.

تنبيه!



- إذا لاحظت أي عيب في الكرسي المتحرك الخاص بك، مثل تغيير كبير في طريقة التعامل، فتوقف عن استخدام الكرسي المتحرك على الفور واتصل بمقدم الخدمة الخاص بك.

9.2 تحديد الأعطال وإصلاحها

العطل	السبب المحتمل	الإجراء
الكروسي المتحرك لا يتحرك في خط مستقيم	ضغط الإطارات غير صحيح في إحدى العجلات الخلفية	صحح ضغط الإطارات، ← 2.11 الإطارات، الصفحة 50
	كسر أحد الأسلاك أو أكثر	استبدل الأسلاك/الأسلاك المعيبة، تقني مؤهل
	شد الأسلاك بشكل غير متساوٍ	شد الأسلاك المفكوكة، ← تقني مؤهل
	محامل العجلات الأمامية متسخة أو تالفة	تنظيف المحامل أو استبدال العجلات الأمامية، ← تقني مؤهل
المكابح تعمل بشكل سيء أو غير متماثل	ضغط الإطارات غير صحيح في أحد الإطارات الخلفية أو كليهما	صحح ضغط الإطارات، ← 2.11 الإطارات، الصفحة 50
	إعداد المكابح غير صحيح	صحح إعدادات الفرامل، ← تقني مؤهل
مقاومة التدحرج عالية جدًا	ضغط الإطارات في الإطارات الخلفية منخفض جدًا	صحح ضغط الإطارات، ← 2.11 الإطارات، الصفحة 50
	العجلات الخلفية ليست متوازية	تأكد من أن العجلات الخلفية متوازية، ← تقني مؤهل
تتأرجح العجلات الأمامية عند التحرك بسرعة	نوتر قليل جدًا في كتلة محمل العجلة الأمامية	ربط الصامولة الموجودة على محور كتلة المحمل قليلاً، ← تقني مؤهل
	أصبحت العجلات الأمامية ناعمة وبالية	تغيير العجلات، ← تقني مؤهل
العجلة الأمامية صلبة أو عالقة	المحامل متسخة أو معيبة	تنظيف المحامل أو استبدال العجلات، ← تقني مؤهل

10 بعد الاستخدام

10.1 التخزين

انتباه!

خطر تلف المنتج

- لا تقم بتخزين المنتج بالقرب من مصادر الحرارة.
- لا تقم أبدًا بتخزين أي أغراض أخرى فوق الكرسي المتحرك.
- قم بتخزين الكرسي المتحرك داخل المنزل في بيئة جافة.
- يُرجى الرجوع إلى حدود درجة الحرارة في الفصل 11 البيانات التقنية، الصفحة 49.

بعد التخزين لفترة طويلة (أكثر من أربعة أشهر)، يجب فحص الكرسي المتحرك وفقًا للفصل 8 الصيانة، الصفحة 44.

10.2 التخلص

تحلى بسلوك مسؤول تجاه البيئة وقم بإعادة تدوير هذا المنتج من خلال منشأة إعادة التدوير الخاصة بك في نهاية عمره الافتراضي.

قم بتفكيك المنتج ومكوناته، حتى يمكن فصل المواد المختلفة وإعادة تدويرها بشكل فردي.

يجب أن يتوافق التخلص من المنتجات والمواد المغلفة وإعادة تدويرها مع القوانين واللوائح الخاصة بالتعامل مع النفايات في كل بلد. اتصل بشركة إدارة النفايات المحلية للحصول على المعلومات.

10.3 إعادة الضبط

هذا المنتج مناسب لإعادة الاستخدام. لإعادة ضبط المنتج لمستخدم جديد، قم بتنفيذ الإجراءات التالية:

- الفحص
- التنظيف والتطهير
- التكيف مع المستخدم الجديد

للحصول على معلومات مفصلة، انظر 8 الصيانة، الصفحة 41 ودليل الخدمة لهذا المنتج.

تأكد من تسليم دليل المستخدم مع المنتج.

إذا تم اكتشاف أي ضرر أو عطل، فلا تقم بإعادة استخدام المنتج.

	الحد الأقصى لوزن المستخدم	125 كغ
Ⓐ	الطول الإجمالي مع مساند الساق	1085 - 1125 ملم
Ⓑ	العرض الكلي	608 - 700 ملم
	الطول المطوي	1025 ملم
	العرض المطوي	250 ملم
	ارتفاع مطوي	735 - 950 ملم
	الكتلة الكلية	من 17.5 كغ
	كتلة الجزء الأثقل	10 - 14 كغ
	الاستقرار والثبات على المنحدرات - الاستقرار الديناميكي عند الصعود	0° - 18° 0° - 9° 0° - 19°
	الاستقرار في حالة الثبات في الوضع الجانبي	
	زاوية مستوى المقعد	3° - 7° (3°)
Ⓒ	عمق المقعد الفعال	450 - 470 (425) ملم
Ⓓ	عرض المقعد الفعال	355 - 480 (380 - 505) ملم، بزيادات قدرها 25 ملم
Ⓔ	ارتفاع سطح المقعد عند الحافة الأمامية	438 - 488 (495) ملم، بزيادات قدرها 50 ملم
Ⓕ	ارتفاع سطح المقعد عند الحافة الخلفية	416 - 436 ملم، بزيادات قدرها 50 ملم

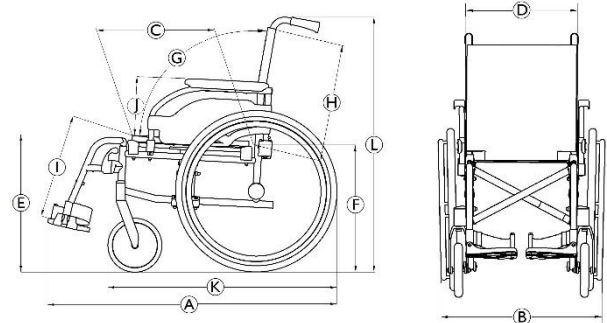
11 البيانات التقنية

11.1 الأبعاد والوزن

تشير جميع مواصفات الأبعاد والوزن إلى مجموعة واسعة من الكراسي المتحركة في التكوين القياسي. قد تتغير الأبعاد والوزن (بناءً على ISO 7176-1/5/7) وفقاً للتكوينات المختلفة. أبعاد الكرسي المتحرك غير المحمل بين قوسين.

⚠️ انتباه!


- في بعض التكوينات، تتجاوز الأبعاد الكلية للكرسي المتحرك عندما يكون جاهزاً للاستخدام الحدود المسموح بها، ولا يكون الوصول إلى طرق الهروب في حالات الطوارئ ممكناً.
- في بعض التكوينات، يتجاوز حجم الكرسي المتحرك الحجم الموصى به للسفر بالقطار في الاتحاد الأوروبي.





11.2 الإطارات

يعتمد الضغط المثالي على نوع الإطار:


الضغط الأقصى			الإطار
-	-	-	الإطار الصلب: 610 ملم (24 بوصة)؛ 305 ملم (12 بوصة)
65 بوصة مربعة	450 كيلو باسكال	4.5 بار	إطار هوائي بتصميم خاص على سطحه: 610 ملم (24 بوصة)
-	-	-	الإطار الصلب: 200 ملم (8 بوصة)

يَعتمد توافق الإطارات المذكورة أعلاه على تكوين و/أو طراز الكرسي المتحرك الخاص بك. 

في حالة ثقب الإطار، استشر ورشة عمل مناسبة (مثل ورشة إصلاح الدراجات أو تاجر الدراجات...) لاستبدال الأنبوب بواسطة شخص ماهر. 

يكون حجم الإطار موضح على الجدار الجانبي للإطار. يجب أن يتم تغيير الإطارات المناسبة من قبل تقني مؤهل. 

تنبيه!

- يجب أن يكون ضغط الإطارات متساويًا في كلتا العجلتين لتجنب انخفاض الراحة في القيادة، وللحفاظ على كفاءة المكابح ودفع الكرسي المتحرك بسهولة. 

9° (0° - 7°)	زاوية مسند الظهر (ثابتة)	Ⓒ
450 - 470 (430) ملم	ارتفاع مسند الظهر	Ⓓ
335 - 460 (330 - 455) ملم، بزيادات قدرها 25 ملم	المسافة بين مسند القدمين والمقعد	Ⓔ
106° / 0° - 80° (70°)	زاوية سطح الساق إلى المقعد	
251 - 265 (240) ملم	ارتفاع مسند الذراع إلى المقعد	Ⓕ
290 - 305 ملم	الموقع الأمامي لهيكل مسند الذراع	
535 ملم	قطر حافة اليد	
10 - 47 ملم	الموقع الأفقي للمحور	
915 ملم	الحد الأدنى لنصف قطر الدوران	
250 ملم	عرض التخزين	
735 - 1050 ملم	ارتفاع التخزين	
1025 ملم	طول التخزين	
835 - 875 ملم	الطول الإجمالي بدون مساند الساقين	Ⓖ
950 ملم	الارتفاع الكلي	Ⓖ
1280 ملم	عرض المحور	
7°	أقصى زاوية ميل للفرامل	

درجة مئوية	درجة مئوية	
الدرجة مئوية	20% إلى 90% عند 30 درجة مئوية، دون تكاثف	الرطوبة النسبية
1060 - 800 هيكتوباسكال - 800 هيكتوباسكال		الضغط الجوي

انتبه إلى أنه عند تخزين الكرسي المتحرك في درجات حرارة منخفضة، يجب تعديله وفقاً للفصل 8 الصيانة، الصفحة 41 قبل الاستخدام.



11.3 المواد

أنابيب الإطار/مسند الظهر	الألومنيوم والفلوذا
التنجيد (المقعد ومسند الظهر)	رغوة بولي يوريثان، وقماش نايلون، وبوليبستر
مقابض الدفع	البولي فينيل كلوريد
الأجزاء البلاستيكية مثل مقابض المكايح وواقبات الملابس وألواح القدمين ووسائد الذراعين وأجزاء معظم الملحقات	المواد البلاستيكية الحرارية (مثل بولياميد "PA" وبولي بروبيلين "PP" وأكريلونيتريل بوتادين ستايرين "ABS" وبولي يوريثان "PUR") وفقاً للعلامة الموجودة على الأجزاء
آلية الطي/الدعامة الرأسية/أجزاء المشابك/شوكات العجلات	الألومنيوم والفلوذا
البراغي والغسالات والصواميل	الفلوذا

جميع المواد المستخدمة محمية ضد التآكل. نحن نستخدم فقط المواد والمكونات المتوافقة مع تسجيل وتقييم وترخيص وتقييد المواد الكيميائية (REACH).



أنظمة الكشف عن السرقة والمعادن: في حالات نادرة، قد تؤدي المواد المستخدمة في الكرسي المتحرك إلى تنشيط أنظمة الكشف عن السرقة والمعادن.



11.4 الظروف البيئية

التشغيل	التخزين والنقل	
5- درجة مئوية إلى 40	20- درجة مئوية إلى 40	درجة الحرارة



المملكة المتحدة وإيرلندا:

Invacare Limited
Pencoed Technology Park, Pencoed
Bridgend CF35 5AQ
الهاتف: (0) 1656 776 200 (44)
uk@invacare.com
www.invacare.co.uk

نيوزيلاندا:

Invacare New Zealand Ltd
4 Westfield Place,
Mt Wellington 1060
New Zealand
الهاتف: 0800 468 222
الهاتف: 0800 807 788 الفاكس:
sales@invacare.co.nz
www.invacare.co.nz

أستراليا:

Invacare Australia Pty. Ltd
Unit 18/12 Stanton Road
Seven Hills, NSW 2147
Australia
الهاتف: 1800 460 460
الهاتف: 1800 814 367 الفاكس:
orders@invacare.com.au
www.invacare.com.au

آسيا:

Invacare Asia Ltd
Unit 18/12 Stanton Road
Seven Hills, NSW 2147
Australia
الهاتف: (02) 8839 5333 (61)
الهاتف: (02) 8839 5343 الفاكس:
asiasales@invacare.com
www.invacare.com

UKRP

Invacare UK Operations Limited
Unit 4, Pencoed Technology Park, Pencoed
Bridgend CF35 5AQ
UK



Invacare France Operations SAS
Route de St Roch
F-37230 Fondettes
France



04-12-2024 1680847-A



Yes, you can.

Making Life's Experiences Possible®