

# Invacare® Action® Ampla™

أكشن أمبلا

دلي لمستخدم الكرسى  
المتك رالي يدوي ar



Yes, you can.®

يجب تسليم هذا الدليل إلى مستخدم المنتج.  
قبل استخدام هذا المنتج، يجب قراءة هذا الدليل وحفظه للرجوع إليه في المستقبل.

© 2023 Invacare Corporation  
جميع الحقوق محفوظة. يُحظر إعادة النشر أو النسخ أو التعديل كليًا أو جزئيًا دون الحصول على إذن كتابي مسبق من Invacare.  
يتم تحديد العلامات التجارية من خلال ™ و®. جميع العلامات التجارية مملوكة لشركة Invacare أو مرخصة لها أو للشركات التابعة لها ما لم يتم ذكر خلاف ذلك.  
إن شعار Making Life's Experiences Possible علامة تجارية مسجلة في الولايات المتحدة الأمريكية.

## المحتويات

26.....	5.2	الفحص عند التسليم
<b>27.....</b>	<b>6</b>	<b>الاستخدام</b>
27.....	6.1	معلومات عن السلامة
27.....	6.2	الكبح أثناء الاستخدام
28.....	6.3	ركوب الكرسي المتحرك والنزول عنه
30.....	6.4	قيادة وتوجيه الكرسي المتحرك
30.....	6.5	تخطي درج السلم والأرصقة
32.....	6.6	التعامل مع المدرجات والمنحدرات
33.....	6.7	الاستقرار والتوازن عند الجلوس
<b>35.....</b>	<b>7</b>	<b>النقل</b>
35.....	7.1	معلومات عن السلامة
35.....	7.2	محمل النقل
36.....	7.3	إزالة العجلات الخلفية وتركيبها
37.....	7.4	رفع الكرسي المتحرك
37.....	7.5	نقل الكرسي المتحرك اليدوي بدون راكب
38.....	7.6	نقل الكرسي المتحرك المشغول بالراكب في مركبة
<b>44.....</b>	<b>8</b>	<b>الصيانة</b>
44.....	8.1	معلومات عن السلامة
44.....	8.2	جدول الصيانة
46.....	8.3	التنظيف والتطهير
46.....	8.3.1	معلومات عامة عن السلامة
47.....	8.3.2	فترات التنظيف
47.....	8.3.3	التنظيف
48.....	8.3.4	التطهير
<b>49.....</b>	<b>9</b>	<b>بعد الاستخدام</b>
49.....	9.1	التخزين
49.....	9.2	إعادة الضبط
49.....	9.3	التخلص
<b>50.....</b>	<b>10</b>	<b>استكشاف الأخطاء وإصلاحها</b>
50.....	10.1	معلومات عن السلامة
51.....	10.2	تحديد الأعطال وإصلاحها
<b>52.....</b>	<b>11</b>	<b>البيانات التقنية</b>
52.....	11.1	الأبعاد والوزن

<b>5.....</b>	<b>1</b>	<b>معلومات عامة</b>
5.....	1.1	مقدمة
5.....	1.2	الرموز في هذه الوثيقة
6.....	1.3	معلومات عن الضمان
6.....	1.4	الامتثال
6.....	1.4.1	المعايير الخاصة بالمنتج
6.....	1.5	مدة الخدمة
6.....	1.6	حدود المسؤولية
<b>7.....</b>	<b>2</b>	<b>السلامة</b>
7.....	2.1	معلومات عن السلامة
10.....	2.2	أجهزة السلامة
10.....	2.3	العلامات والرموز الموجودة على المنتج
<b>12.....</b>	<b>3</b>	<b>لمحة عامة عن المنتج</b>
12.....	3.1	وصف المنتج
12.....	3.2	الاستخدام المتوخى
13.....	3.3	القطع الرئيسية للكرسي المتحرك
15.....	3.4	مكايح الانتظار
15.....	3.5	مسند الظهر
16.....	3.6	مساند الساق
18.....	3.7	أداة المساعدة على النقل
18.....	3.8	وسادة المقعد
<b>19.....</b>	<b>4</b>	<b>الخيارات</b>
19.....	4.1	نظام منع الانقلاب
20.....	4.2	حزام الوضعية
22.....	4.3	مقبض الدفع
22.....	4.4	حامل المحلول الوريدي
24.....	4.5	مكايح المساعد
25.....	4.6	حامل العكاز
25.....	4.7	حامل أسطوانة الأكسجين
<b>26.....</b>	<b>5</b>	<b>التركيب</b>
26.....	5.1	معلومات عن السلامة

53.....	الوزن الأقصى للقطع القابلة للإزالة	11.2
53.....	الإطارات	11.3
54.....	المواد	11.4
54.....	الظروف البيئية	11.5

## 1.2 الرموز في هذه الوثيقة

يتم استخدام الرموز وكلمات الإشارات في هذه الوثيقة وتطبق على المخاطر أو الممارسات غير الآمنة التي قد تؤدي إلى إصابة شخصية أو تلف الممتلكات. راجع المعلومات أدناه للحصول على تعريفات لكلمات الإشارة.

تحذير  
يشير إلى حالة خطيرة قد تؤدي إلى إصابة خطيرة أو الوفاة إذا لم يتم تجنبها.



تنبيه  
يشير إلى حالة خطيرة قد تؤدي إلى إصابة بسيطة أو خفيفة إذا لم يتم تجنبها.



انتباه  
يشير إلى حالة خطيرة قد تؤدي إلى تلف في المنتج إذا لم يتم تجنبها.



نصائح وتوصيات  
تقدم نصائح وتوصيات ومعلومات مفيدة للاستخدام الفعال ودون مشاكل.



### رموز أخرى

(لا تنطبق على جميع الأدلة)

الشخص المسؤول في المملكة المتحدة  
يشير إلى ما إذا كان المنتج غير مصنع في المملكة المتحدة.



Triman  
يشير إلى قواعد إعادة التدوير والفرز (ينطبق فقط على فرنسا).



## 1 معلومات عامة

### 1.1 مقدمة

يحتوي دليل المستخدم هذا على معلومات هامة حول كيفية التعامل مع المنتج. لضمان السلامة عند استخدام المنتج، اقرأ دليل المستخدم بعناية واتبع تعليمات السلامة.

استخدم هذا المنتج فقط إذا قرأت هذا الدليل وفهمته. لمزيد من النصائح الطبية، استشر أخصائي الرعاية الصحية الذي يعرف حالتك الطبية ووضح أي أسئلة تتعلق بالاستخدام الصحيح والتعديل اللازم معه.

يُرجى ملاحظة أنه قد توجد أقسام في هذه الوثيقة لا تتعلق بمنتهجك، وذلك نظراً لأن هذه الوثيقة تنطبق على جميع الطرز المتوافرة (في تاريخ الطباعة). إذا لم يتم ذكر خلاف ذلك، فإن كل قسم في هذه الوثيقة يشير إلى كافة طرازات المنتج.

يمكنك العثور على الطرازات وعمليات التهيئة المتوفرة في بلدك في وثائق المبيعات الخاصة بكل بلد.

تحتفظ شركة Invacare بالحق في تغيير مواصفات المنتج دون إشعار لاحق.

قبل قراءة هذه الوثيقة، تأكد من حصولك على الإصدار الأحدث. يمكنك العثور على الإصدار الأحدث بصيغة PDF على موقع Invacare الإلكتروني.

إذا وجدت أن حجم الخط في المستند المطبوع يصعب قراءته، فيمكنك تنزيل نسخة PDF من الموقع الإلكتروني. يمكن بعد ذلك تغيير حجم ملف PDF على الشاشة إلى حجم الخط الأكثر ملاءمة لك.

لمزيد من المعلومات حول المنتج، على سبيل المثال إشعارات سلامة المنتج وسحب المنتج، اتصل بموزع Invacare الخاص بك. انظر العناوين في نهاية هذه الوثيقة.

في حالة وقوع حادث خطير مع المنتج، يجب عليك إبلاغ الشركة المصنعة والجهات المختصة في بلدك.

### 1.3 معلومات عن الضمان

نحن نقدم ضمان الشركة المصنعة للمنتج وفقاً لشروطنا وأحكامنا العامة للأعمال في البلدان المعنية.

لا يمكن تقديم مطالبات الضمان إلا من خلال المورد الذي تم الحصول على المنتج منه.

### 1.4 الامتثال

الجودة تشكل عنصرًا أساسيًا في عمل الشركة، حيث تعمل ضمن معيار ISO 13485.

يتميز هذا المنتج بعلامة CE، بما يتوافق مع لائحة الأجهزة الطبية 745/2017، الفئة 1.

يتميز هذا المنتج بعلامة UKCA، بما يتوافق مع الجزء الثاني من لوائح الأجهزة الطبية في المملكة المتحدة لعام 2002 (كما تم تعديلها)، الفئة 1.

نحن نعمل بشكل مستمر لضمان تقليل تأثير الشركة على البيئة، محليًا وعالميًا، إلى الحد الأدنى.

نحن نستخدم فقط المواد والمكونات المتوافقة مع تسجيل وتقييم وترخيص وتقييد المواد الكيميائية (REACH).

#### 1.4.1 المعايير الخاصة بالمنتج

تم اختبار الكرسي المتحرك وفقاً لـ EN 12183. ويشمل ذلك اختبار قابلية الاشتعال.

لمزيد من المعلومات حول المعايير واللوائح المحلية، اتصل بموزع Invacare المحلي لديك. انظر العناوين في نهاية هذه الوثيقة.

### 1.5 مدة الخدمة

العمر المتوقع لهذا المنتج هو خمس سنوات عند استخدامه يوميًا ووفقًا لتعليمات السلامة وفترات الصيانة والاستخدام الصحيح المذكورة في هذا الدليل. يمكن أن تختلف مدة الخدمة الفعالة وفقًا لتكرار الاستخدام وكثافته.

### 1.6 حدود المسؤولية

لا تتحمل شركة Invacare أي مسؤولية عن الأضرار الناجمة عن:

- عدم الالتزام بدليل الاستخدام
- الاستخدام الخاطئ
- التآكل والتلف الطبيعي
- التجميع أو الإعداد غير الصحيح من قبل المشتري أو طرف ثالث
- التعديلات التقنية
- التعديلات غير المصرح بها و/أو استخدام قطع غيار غير مناسبة

**تحذير!****خطر الوفاة أو الإصابة الخطيرة**

في حالة نشوب حريق أو دخان، يكون شاغلو الكرسي المتحرك معرضين بشكل خاص لخطر الوفاة أو الإصابة الخطيرة عندما لا يتمكنون من الابتعاد عن مصدر الحريق أو الدخان. يمكن أن تتسبب أعواد الثقاب المشتعلة والولاعات والسجائر في اشتعال لهب مكشوف في محيط الكرسي المتحرك أو على الملابس.

– تجنب استخدام الكرسي المتحرك أو تخزينه بالقرب من اللهب المكشوف أو المنتجات القابلة للاشتعال.

– لا تدخن أثناء استخدام الكرسي المتحرك.

**تحذير!****خطر الحوادث أو الإصابة الخطيرة**

يمكن أن تقع حوادث تؤدي إلى إصابات خطيرة إذا تم ضبط الكرسي المتحرك بشكل خاطئ.

– تواصل مع مقدم الكرسي المتحرك لكي يقوم فني مؤهل بإجراء التعديلات اللازمة.

**2 السلامة****2.1 معلومات عن السلامة**

يحتوي هذا القسم على معلومات أمان هامة لحماية مستخدم الكرسي المتحرك ومساعدته للاستخدام الآمن والخالي من المتاعب للكرسي المتحرك.

تفترض شركة Invacare أن أحد المتخصصين في مجال الرعاية الصحية قد أجرى تقييمًا فرديًا للمستخدم لتحديد مستوى المخاطر أو متطلبات العلاج الخاصة به. قام مقدمو الخدمات ومقدمو الرعاية بتقييم المنتج للتأكد من أنه يقدم الدعم المطلوب ومن أن تعديلاته مناسبة للمستخدم. تلقى مقدم الرعاية والمستخدم تعليمات مناسبة من قبل أخصائيي الرعاية الصحية حول كيفية استخدام المنتج بشكل صحيح وآمن.

**تحذير!****خطر الإصابة الخطيرة أو التلف**

قد يؤدي الاستخدام غير السليم لهذا المنتج إلى حدوث إصابة أو تلف.

- إذا لم تتمكن من فهم التحذيرات أو التنبيهات أو التعليمات، فاتصل بأخصائي رعاية صحية أو مقدم خدمات قبل محاولة استخدام هذا الجهاز.
- لا تستخدم هذا المنتج أو أي جهاز اختياري متوافر دون قراءة هذه التعليمات بالكامل وفهمها أولاً وأي مواد إرشادية إضافية مثل دليل المستخدم أو دليل الخدمة أو ورقة التعليمات المرفقة مع هذا المنتج أو الجهاز الاختياري.



### تحذير! خطر الإصابة

في حالة وقوع تصادم، قد تتعرض لإصابة في أجزاء من جسمك تمتد إلى ما هو أبعد من الكرسي المتحرك (مثل القدمين أو اليدين).

- تجنب الاصطدام بدون مكابح.
- لا تصطدم أبدًا بجسم ما وجهًا لوجه.
- قم بالقيادة بحذر عبر الممرات الضيقة.



### تحذير! المخاطر الناجمة عن خروج الكرسي المتحرك عن السيطرة

عند السرعة العالية قد تفقد السيطرة على الكرسي المتحرك الخاص بك وينقلب.

- لا تتجاوز سرعة 7 كم/س أبدًا.
- تجنب الاصطدامات بشكل عام.



### تنبيه! خطر الإصابات

- في حالة الإصابة بقرحة ضغط أو إصابة جلدية، احم إصابتك لتجنب الاتصال المباشر بأقمشة الجهاز. راجع أخصائي الرعاية الصحية للحصول على المشورة الطبية.



### تحذير! خطر الانقلاب

يؤثر الموضع الطولي لمحور العجلات الخلفية مقارنة بموضع مسند الظهر على استقرار الكرسي المتحرك.

- يؤدي تحريك محور العجلات الخلفية إلى الأمام إلى جعل الكرسي المتحرك أقل استقرارًا، مما يزيد من خطر الانقلاب إلى الخلف. ولكنها تعمل على تحسين القدرة على المناورة (القدرة على تحريك الكرسي في الأماكن الصعبة) بفضل وضع قبضة أفضل لإطار العجلة ونصف قطر دوران قصير.
- إن تحريك محور العجلات الخلفية إلى الخلف يجعل الكرسي المتحرك أكثر استقرارًا، وسوف يميل بشكل أقل سهولة. ولكنه يقلل من القدرة على المناورة.
- اعتمادًا على قدراتك الخاصة وحدود الأمان الخاصة بك، يمكنك تثبيت جهاز مضاد للانقلاب لتعويض انخفاض مستوى الاستقرار.



### تحذير! المخاطر الناجمة عن أسلوب القيادة غير المناسب للظروف البيئية.

هناك خطر الانزلاق على الأرض الرطبة أو الحصى أو التضاريس غير المستوية.

- قم دائمًا بتعديل سرعتك وأسلوب قيادتك وفقًا للظروف (الطقس، والسطح، والقدرة الفردية، وما إلى ذلك).





### تنبيه! خطر الإصابة

قد تؤثر الأجزاء غير الأصلية أو الخاطئة على وظيفة المنتج وسلامته.

- استخدم فقط الأجزاء الأصلية للمنتج قيد الاستخدام.
- بسبب الاختلافات الإقليمية، راجع كتالوج Invacare المحلى أو موقع الويب الخاص بك للتعرف على الخيارات المتاحة أو اتصل بموزع Invacare الخاص بك. انظر العناوين في نهاية الوثيقة.



### انتباه!

عند دمج هذا المنتج مع منتج آخر، تنطبق القيود الخاصة بكلا المنتجين على الجهاز الناتج عن هذا الدمج. على سبيل المثال، قد يكون الحد الأقصى لوزن المستخدم لمنتج واحد في تلك المجموعة أقل من المفترض.

- استخدم فقط التركيبات التي تسمح بها Invacare. اتصل بموزع Invacare لديك للحصول على المعلومات.
- قبل الاستخدام، اقرأ دليل المستخدم الخاص بكل منتج وتحقق من القيود والتحذيرات. الالتزام الكامل بالمعلومات والتعليمات والتوصيات الواردة في دليلي الاستخدام ضروري للاستخدام الآمن.



### تنبيه! خطر الاحتراق

يمكن أن تسخن مكونات الكرسي المتحرك عند تعرضها لمصادر خارجية للحرارة.

- لا تعرض الكرسي المتحرك لأشعة الشمس القوية قبل الاستخدام.
- قبل الاستخدام، تحقق من درجة حرارة جميع المكونات التي تلامس بشرتك.



### تنبيه! خطر انحشار الأصابع

هناك دائمًا خطر تعرض الأصابع أو الأذرع للانحشار في الأجزاء المتحركة من الكرسي المتحرك.

- تأكد عند تفعيل آليات طي الأجزاء المتحركة أو آليات إدخالها، مثل المحور القابل للإزالة للعجلة الخلفية أو مسند الظهر القابل للطي أو مانع الانقلاب، من عدم انحشار أي شيء.

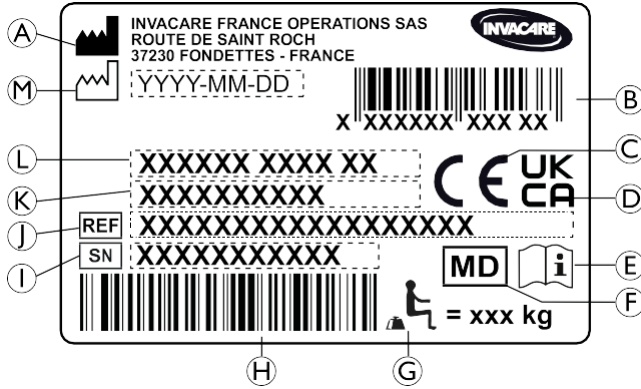


### تنبيه! خطر الانقلاب

إن تعليق حمولة إضافية (حقيبة ظهر أو عناصر مماثلة) على عمود ظهر الكرسي قد يؤثر على استقرار الكرسي المتحرك من الخلف.

- توصي شركة Invacare بشدة باستخدام نظام مضاد للانقلاب (متوفرة كخيار) عندما يكون مسند الظهر في وضع مائل..

## 2.2 أجهزة السلامة



تحذير!

خطر الحوادث



يمكن أن تتسبب أجهزة السلامة التي تم ضبطها بشكل غير صحيح أو التي لم تعد تعمل (أقفال العجلات، والأجهزة المضادة للانقلاب، ومجموعة النقل، حزام ضبط الوضع الجسدي) في وقوع حوادث.  
- تأكد دائماً من أن أجهزة السلامة تعمل قبل استخدام الكرسي المتحرك، واطلب من فني مؤهل أو أحد مقدمي الخدمة فحصها بانتظام.

يتم وصف وظائف أجهزة السلامة في الفصل 3.3 القطع الرئيسية للكرسي المتحرك، الصفحة 13.

## 2.3 العلامات والرموز الموجودة على المنتج

ملصق التعريف


ملصق التعريف مُلصق على إطار الكرسي المتحرك الكهربائي الخاص بك ويعطي المعلومات التالية:



- A عنوان الشركة المصنعة
- B الرمز الشريطي للرقم العالمي للسلع والمنتجات (EAN)/واجهة المستخدم (HMI)
- C المطابقة الأوروبية
- D مطابقة المملكة المتحدة
- E قراءة دليل المستخدم
- F جهاز طبي
- G الحد الأقصى لوزن المستخدم
- H الرمز الشريطي للرقم التسلسلي
- I الرقم التسلسلي
- J الرقم المرجعي
- K عرض المقعد


## رمز الخطاف السريع

وصف المنتج (L)

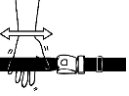
تاريخ التصنيع (M)

<p>مواضع الربط التي يجب وضع أحزمة نظام التقييد فيها في حالة نقل الكرسي المتحرك المشغول في مركبة ذات محرك. يتم إرفاق هذا الرمز بالكرسي المتحرك فقط عند طلبه مع خيار مجموعة النقل.</p>	 <p>ISO 7176-19</p>
--	--

قراءة دليل المستخدم	
يشير إلى حالة خطيرة قد تؤدي إلى إصابة خطيرة أو الوفاة إذا لم يتم تجنبها.	

<p><b>رمز التحذير</b> هذا الكرسي المتحرك غير مخصص لنقل الركاب في مركبة ذات محرك. هذا الرمز مثبت على الإطار بالقرب من ملصق التعريف</p>	
---	---

## ملصق معلومات حزام الوضعية

<p>يتمتع حزام الوضعية بطول جيد، حيث توجد مساحة كافية لليد المسطحة بين الجسم والحزام.</p>	
--	---

## ملصق محمل النقل

<p>ملصق الاستخدام الصحيح لمحمل النقل، انظر 2.7 محمل النقل، الصفحة 35. يكون الملصق مثبتًا على العارضة الأمامية للإطار.</p>	
---	---

## 3 لمحة عامة عن المنتج

### 3.1 وصف المنتج

كرسي Invacare Action Ampla هو كرسي متحرك متوسط النشاط، وتم تحسينه للاستخدام في علاج السمنة. يتميز الكرسي المتحرك بعجلتين خلفيتين واثنين من العجلات الأمامية ومقعد مبطن ومسدند ظهر ومكايح انتظار ومساند أرجل قابلة للفصل وأدوات مساعدة على النقل وإطار صلب.

#### انتباه!

يتم تصنيع الكرسي المتحرك وتجهيزه بشكل فردي وفقاً للمواصفات المذكورة في الطلب. يجب أن يتم إجراء المواصفات من قبل أخصائي رعاية صحية وفقاً لمتطلبات المستخدم وحالته الصحية.

- استشر أخصائي الرعاية الصحية إذا كنت تنوي تعديل تهيئة الكرسي المتحرك.
- يجب أن يتم إجراء أي تعديل من قبل تقني مؤهل.

### 3.2 الاستخدام المتوخى

تم تصميم هذا الكرسي المتحرك متوسط النشاط لتوفير القدرة على الحركة للأشخاص الذين يعانون من زيادة في الوزن وقدرة محدودة على المشي.

المنتج مخصص للاستخدام المؤسسي أو للاستخدام المنزلي الخاص. يمكن استخدام الكرسي المتحرك في الداخل والخارج على أرض مستوية وفي مناطق يسهل الوصول إليها.

#### المستخدمون المقصودون

لا ينبغي أن يتجاوز وزن راكب الكرسي المتحرك الحد الأقصى لوزن المستخدم كما هو مذكور في قسم البيانات التقنية وعلى ملصق التعريف.

المستخدم المقصود هو الشخص الذي يجلس على الكرسي المتحرك أو مساعده. يجب أن يكون المستخدم قادرًا جسديًا وعقليًا على استخدام الكرسي المتحرك بأمان (على سبيل المثال الدفع والتوجيه والكبح).

#### دواعي الاستخدام

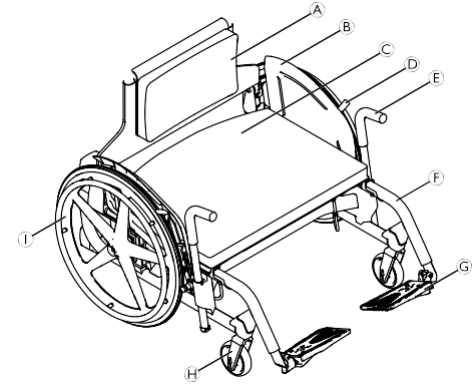
الأشخاص البالغون الذين يعانون من زيادة في الوزن والذين تبلغ أعمارهم 15 عامًا فأكثر (المراهقون والبالغون) والذين يعانون من صعوبات في الحركة وقدرة محدودة على المشي ممن لديهم:

- ألم في الجهاز العضلي الهيكلي عند المشي أو الوقوف.
- قدرة محدودة للثقة.

#### موانع الاستخدام

لا توجد موانع معروفة لاستخدام الكرسي المتحرك على النحو المقصود.

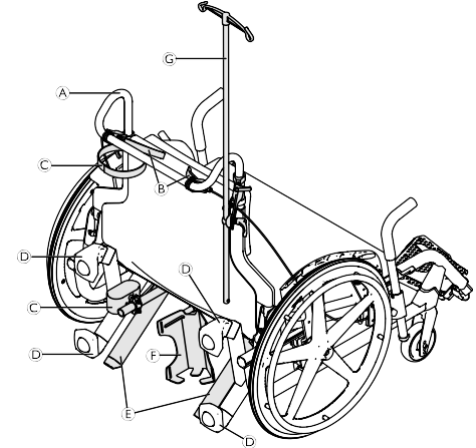
## 3.3 القطع الرئيسية للكرسي المتحرك



الموضع	العنصر	الوصف/الاستخدام/التعديلات، انظر...
(A)	مسند ظهر مع وسادة	5.3 مسند الظهر، الصفحة 15
(B)	واقي الملابس	-
(C)	مقعد مع وسادة مقعد	8.3 وسادة المقعد، الصفحة 18
(D)	مكابح الانتظار	<u>4.3 مكابح الانتظار، الصفحة 15</u>
(E)	أداة المساعدة على النقل	7.3 أداة المساعدة على النقل، الصفحة 18
(F)	مسند الساق	6.3 مساند الساق، الصفحة 16
(G)	لوحة القدم	-
(H)	شوكة دوارة مع العجلة الأمامية	-
(I)	عجلة خلفية مع إطار الدفع اليدوي	3.7 إزالة العجلات الخلفية وتركيبها، الصفحة 36

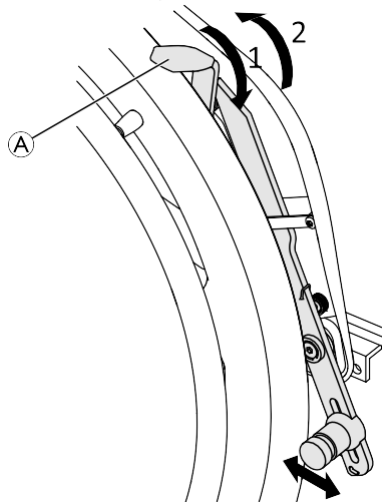
قد تختلف معدات الكرسي المتحرك الخاص بك عن الرسم التخطيطي، حيث يتم تصنيع كل كرسي متحرك بشكل فردي وفقاً للمواصفات المذكورة في الطلب.

### نظرة عامة على الخيارات



الموضع	العنصر	الوصف/الاستخدام/التعديلات، انظر...
(A)	مقبض الدفع	3.4 مقبض الدفع، الصفحة 22
(B)	مكايح المساعد	5.4 مكايح المساعد، الصفحة 24
(C)	حامل العكاز	6.4 حامل العكاز، الصفحة 25
(D)	محمل النقل	2.7 محمل النقل، الصفحة 35
(E)	مانعات الانقلاب	1.4 مانع الانقلاب، الصفحة 19
(F)	حامل أسطوانة الأكسجين	7.4 حامل أسطوانة الأكسجين، الصفحة 25
(G)	حامل المحلول الوريدي	4.4 حامل المحلول الوريدي، الصفحة 22

يمكن تعديل المسافة بين مكبس المكابح والإطار. يجب أن يتم التعديل من قبل تقني مؤهل.



1. لتشغيل مكابح الانتظار، ادفع ذراع المكابح (A) إلى الأمام باستخدام راحة اليد قدر الإمكان.
2. لفك تعشيق مكابح الانتظار، اسحب الذراع إلى الخلف باستخدام أصابعك السفلية (الخنصر والبنصر).

### 3.5 مسند الظهر

يمكن طي مسند الظهر.

### 3.4 مكابح الانتظار

يتم استخدام مكابح الانتظار لتثبيت الكرسي المتحرك عندما يكون متوقفًا لمنع من التدرج بعيدًا.

**تحذير!**

**خطر الانقلاب في حالة الكبح المفاجئة**

إذا قمت بتشغيل مكابح الانتظار أثناء تحركك، فقد لا يمكن السيطرة على اتجاه الحركة، وقد يتوقف الكرسي المتحرك فجأة، مما قد يؤدي إلى الاصطدام أو سقوطك. لا تقم أبدًا بتشغيل مكابح الانتظار أثناء تحركك بالكرسي.



**تحذير!**

**المخاطر الناجمة عن خروج الكرسي المتحرك عن السيطرة**

- يجب تشغيل مكابح الانتظار في نفس الوقت.
- لا تقم بتشغيل مكابح الانتظار لإبطاء الكرسي المتحرك.
- لا تعتمد على مكابح الانتظار للدعم أو النقل.



**تنبيه!**

**خطر القرص أو السحق**

قد تكون هناك فجوة صغيرة جدًا بين العجلة الخلفية ومكابح الانتظار مع وجود خطر تعرض أصابعك للاختناق. ابعد أصابعك عن الأجزاء المتحركة عند استخدام المكابح، وضع يدك دائمًا على ذراع المكابح.




### ! انتباه!

#### خطر تلف الكرسي المتحرك

- لا تجلس على الكرسي المتحرك عندما يكون مسند الظهر مطويًا إلى أسفل.

### إزالة وسادة مسند الظهر

يتم تثبيت وسادة مسند الظهر على مسند الظهر بواسطة وحدات تثبيت ذات خطاف وحلقة، ويمكن إزالتها بسهولة لأغراض التنظيف. 

### تنبيه!


إن الجلوس على الكرسي المتحرك من دون تثبيت وسادة ظهر يمكن أن يؤدي إلى وضعية جلوس غير صحيحة وغير مريحة.  
- لا تجلس على الكرسي المتحرك من دون تثبيت وسادة الظهر.



### 3.6 مساند الساق


#### تحذير!

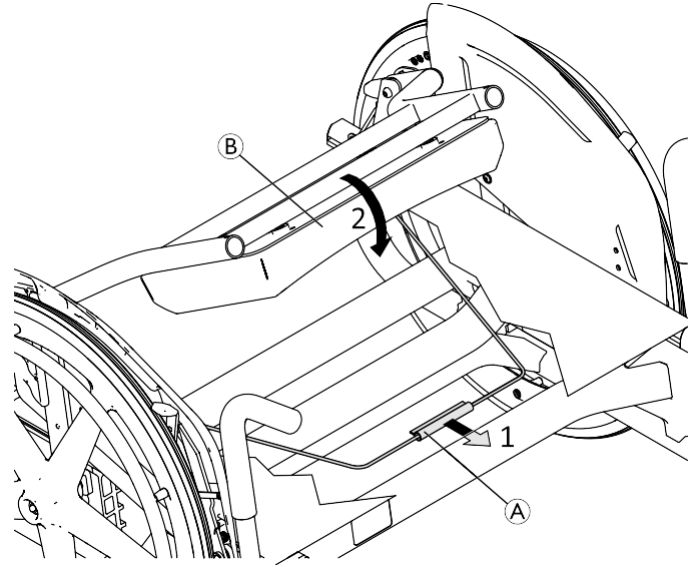
#### خطر الإصابة

- لا ترفع الكرسي المتحرك أبدًا من خلال مساند القدمين أو مساند الساق. 

### تنبيه!

#### خطر قرص أو سحق الأصابع

هناك آليات تآرجح يمكن أن تنحشر أصابعك فيها.  
- كن حذرًا عند استخدام هذه الآلية أو تحريكها أو تفكيكها أو تعديلها. 



### طي مسند الظهر

1. لطي مسند الظهر، أمسك السلك (A) الموجود تحت مقعد الكرسي المتحرك واسحبه إلى الأمام.
2. وفي نفس الوقت، ادفع مسند الظهر (B) إلى الأمام إلى أن يتم تعشيقه مع سماع صوت نقرة.

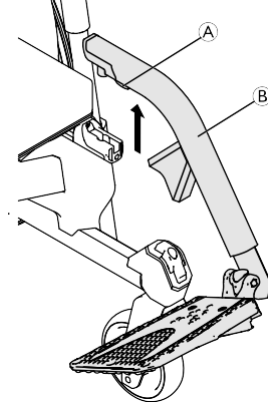
### طي مسند الظهر إلى أعلى

1. لطي مسند الظهر إلى أعلى، أمسك الحافة العلوية لمسند الظهر وقم بطيها إلى الأعلى إلى أن يصدر صوت "نقرة" مسموعة.



### التأرجح إلى الأمام

1. قم بأرجحة مسند الساق إلى الأمام حتى يتم تثبيته.



### فك التعليق

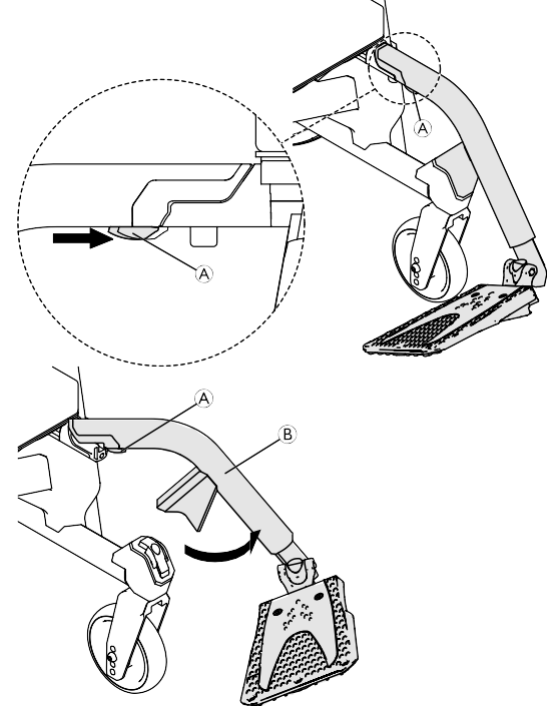
1. قم بتنشيط ذراع التحرير (A).
2. اسحب مسند الساق (B) إلى الأعلى.

### التعليق

1. ثبت مسند الساق على الجزء الأمامي من الإطار ثم حركه إلى الأمام إلى أن يتم تثبيته في مكانه مع سماع صوت نقرة.

### انتباه!

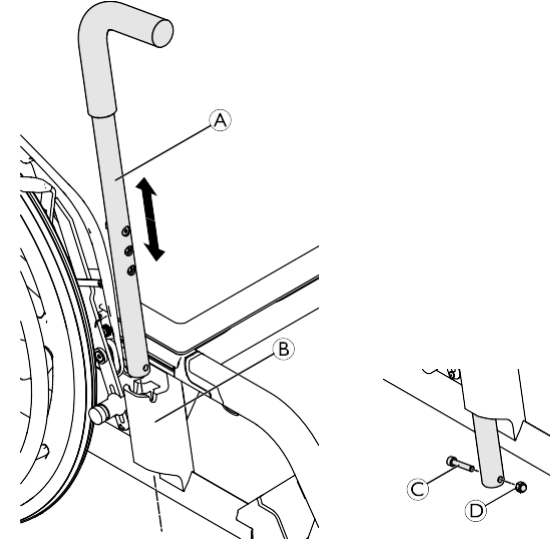
خطر حدوث ضرر لآلية مسند الساق  
- لا تضع أي شيء ثقيل مسند الساق ولا تقف عليه.



### التأرجح إلى الخارج

1. قم بتنشيط ذراع التحرير (A)، ثم ارفع مسند الساق (B) قليلاً وحركه إلى الخارج.

## 3.7 أداة المساعدة على النقل



## الإزالة/التركيب

1. قم بإزالة البرغي © والصامولة ©.
2. قم بإزالة أداة المساعدة على النقل (A) عن طريق سحبها ببساطة من الحامل (B).
3. أعد تركيب أداة المساعدة على النقل عن طريق دفعها بالكامل في الحامل.
4. أعد تركيب البرغي وثبته بالصامولة.

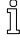
## 3.8 وسادة المقعد

يُوصى باستخدام وسادة مناسبة لتوفير توزيع متساوٍ للضغط على المقعد.

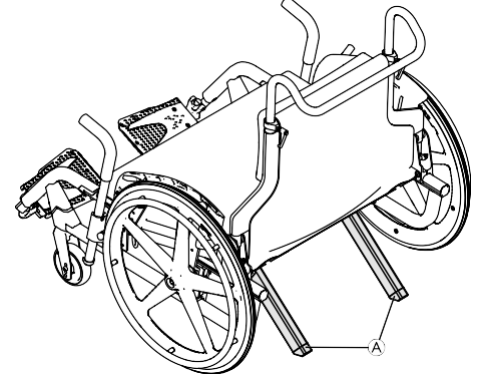
## تنبيه!



إن إضافة وسادة إلى المقعد من شأنه أن يزيد من ارتفاعك عن الأرض ويمكن أن يؤثر على استقرارك في جميع الاتجاهات. إذا تم تغيير الوسادة فقد يؤدي ذلك أيضًا إلى تغيير استقرار المستخدم. - إذا تم تغيير سمك الوسادة أو تم اختيار طراز وسادة مختلف، فيجب إجراء إعداد كامل للكروسي المتحرك من قبل تقني مؤهل.

قم بإزالة الطبقة الناعمة العلوية عن المقعد لمنع انزلاق وسادة المقعد. 

4.1 نظام منع الانقلاب



يعمل مانع الانقلاب (A) على حماية الكرسي المتحرك من الانقلاب إلى الخلف. يتم تثبيت مانع الانقلاب مسبقاً ويكون متوافقاً كخيار.

تحذير!

خطر الانقلاب



- إن عدم ضبط مانع الانقلاب بشكل صحيح أو عدم عمله قد يؤدي إلى انقلاب الكرسي.
- تأكد دائماً من أن نظام منع الانقلاب يعمل قبل استخدام الكرسي المتحرك واطلب من تقني مؤهل ضبطه أو إعادة ضبطه عند الحاجة.
- في بعض التكوينات، قد يكون استقرار الكرسي المتحرك في حالة الثبات أقل من 10 درجات؛ وفي هذه الحالة توصي Invacare بشدة باستخدام نظام مضاد / مانع للانقلاب (متوفر كخيار).

تحذير!

خطر الانقلاب



- على الأرض غير المستوية أو اللينة، يمكن أن يغوص مانع الانقلاب في الحفر أو مباشرة في الأرض، مما يحد من وظيفة السلامة الخاصة به أو يلغي وظيفته.
- استخدم نظام منع الانقلاب فقط عند السفر على أرضية مستوية وثابتة.

انتباه!

خطر الإصابة وتلف الكرسي المتحرك



- قد يقوم مانع الانقلاب أو محمل النقل بالكبح بسبب إجهاد المادة عند الوقوف عليها وممارسة القوة معها.
- لا تستخدم أبداً مانع الانقلاب أو محمل النقل كمساعد لإمالة الكرسي.

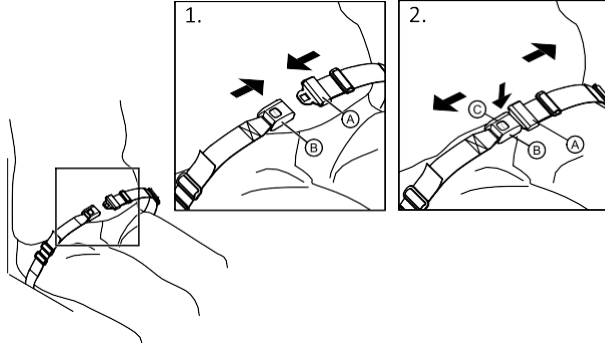
كبديل لموانع الانقلاب، يتوافر محمل نقل، والذي يحتوي بالفعل على وظيفة منع الانقلاب، راجع 2.7 محمل النقل، الصفحة 35.



## 4.2 حزام الوضعية

يمكن تجهيز الكرسي المتحرك بحزام وضعية. يمنع المستخدم من الانزلاق إلى الأسفل في الكرسي المتحرك أو من السقوط من الكرسي المتحرك. حزام الوضعية ليس جهاز تحديد للموقع.

### إغلاق وفتح حزام الوضعية



تأكد من أنك تجلس بشكل مستقيم على المقعد، ومن أن الحوض مستقيم ومماثل قدر الإمكان.

1. لإغلاقه، ادفع القفل (A) داخل مشبك الإيزيم (B).
2. لفتحه، اضغط على زر (C) PRESS واسحب القفل (A) إلى خارج مشبك الإيزيم (B).

### تحذير!

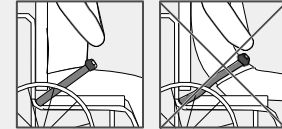
#### خطر الإصابة الخطيرة / الاختناق

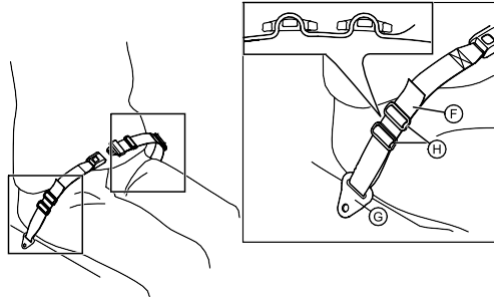


يمكن أن يؤدي الحزام المرتخي إلى انزلاق المستخدم إلى الأسفل وتعرضه لخطر الاختناق.

– يجب أن يتم تركيب حزام الوضعية من قبل تقني مؤهل ويتم تجهيزه بواسطة أخصائي رعاية صحية.  
– تأكد دائماً من أن حزام الوضع مثبت بشكل محكم عبر الجزء السفلي من الحوض.

– في كل مرة يتم فيها استخدام حزام الوضعية، تحقق من ملاءمته بشكل صحيح. يؤثر تغيير زاوية المقعد و/أو مسند الظهر والوسادة وحتى ملابسك على ملاءمة الحزام.

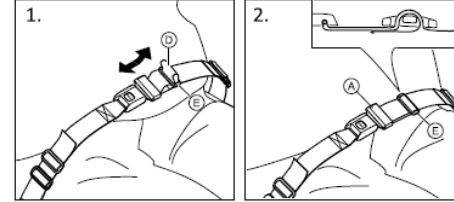




1. قم بربط حلقة الحزام (F) من خلال وحدة التثبيت الموجودة بالكرسي (G)، وبعد ذلك من خلال كلا الإبزيمين البلاستيكيين (H).

## ضبط الطول

يتميز حزام الوضعية بطول جيد، حيث توجد مساحة كافية لليد المسطحة بين الجسم والحزام.



1. قم بتقصير أو تمديد الحلقة (D) حسب الحاجة.  
2. أدخل الحلقة (D) عبر المشبك (A) والإبزيم البلاستيكي (E) إلى أن تصبح الحلقة مسطحة.

إذا لم يكن هذا التعديل كافيًا، فقد يكون من الضروري إعادة تركيب حزام الوضعية في وحدات التثبيت.

## تركيب حزام الوضعية في التثبيتات

### تنبيه!



- قم بتمرير حلقة الحزام من خلال كلا المشبكين البلاستيكيين لتجنب ارتخاء الحزام.
- قم بإجراء التعديلات على كلا الجانبين بالتساوي، بحيث يبقى مشبك الإبزيم في وضع مركزي.
- تأكد من عدم تعلق الأحزمة في أسلاك العجلة الخلفية.

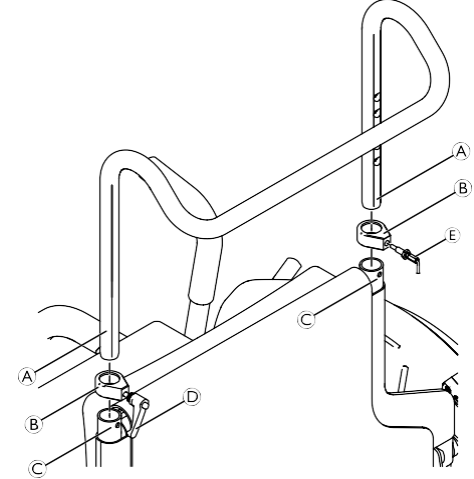
## 4.3 مقبض الدفع

يمكن تركيب مقبض الدفع بشكل اختياري.

عند تركيب مقبض الدفع، فإنه يكون مطلوبًا للخيارات التالية:

- مكابح المساعد
- حامل المحلول الوريدي

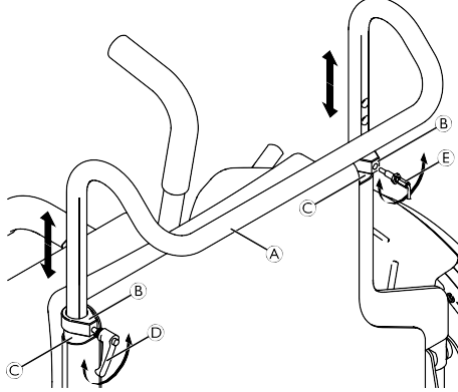
### التركيب/الإزالة



1. ضع كلا قطعتي المشبك (B) على نهايات أنابيب مسند الظهر (C). تأكد من أن فتحات قطع المشبك متحاذاة مع فتحات نهايات أنابيب مسند الظهر.
2. أدخل مقبض الدفع (A) في أنابيب مسند الظهر.
3. حرك مقبض الدفع إلى الارتفاع المطلوب، ثم اربط دبوس التحرير السريع (E) في قطعة المشبك. دع الدبوس ينشك في أقرب فتحة من مقبض الدفع.

4. قم بتأمين مقبض الدفع في أنبوب مسند الظهر على الجانب الآخر عن طريق تدوير الذراع (D) من قطعة المشبك في اتجاه عقارب الساعة.
5. لإزالة مقبض الدفع، قم بعكس الخطوات من 3 إلى 1.

### ضبط الارتفاع



1. قم بفك قطع المشبك (B) عن طريق تحريك الذراع (D) عكس اتجاه عقارب الساعة، وفك تعشيق دبوس التحرير السريع (E) على الجانب الآخر.
2. حرك مقبض الدفع (A) إلى الارتفاع المطلوب واترك دبوس التحرير السريع ينشك في أقرب فتحة في مقبض الدفع.
3. قم بتأمين مقبض الدفع في أنبوب مسند الظهر على الجانب الآخر عن طريق تدوير الذراع (D) من قطعة المشبك في اتجاه عقارب الساعة.

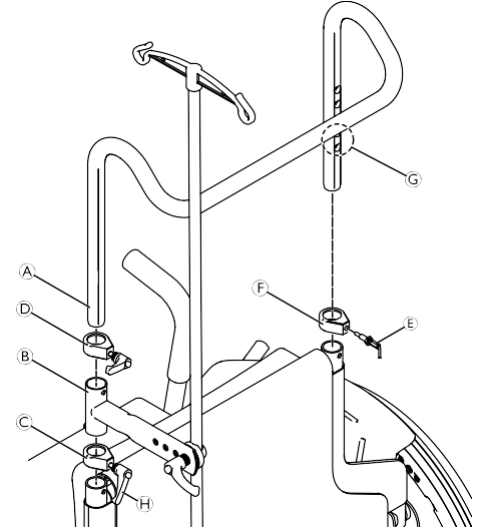
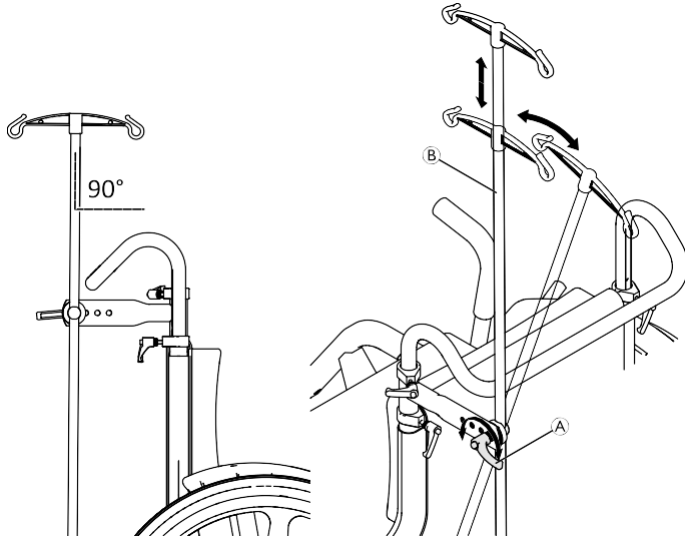
## 4.4 حامل المحلول الوريدي

لتنبيت حامل المحلول الوريدي، يجب أن يكون الكرسي المتحرك مجهزًا بمقبض الدفع.

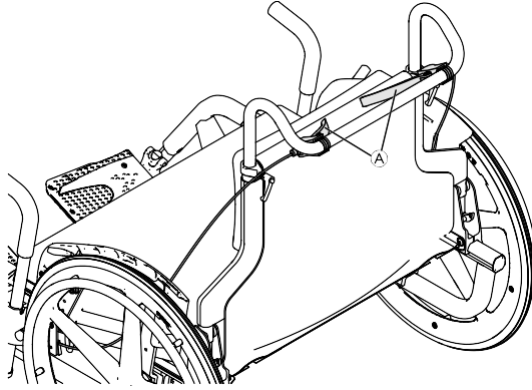
8. قم بتأمين مقبض الدفع عن طريق تدوير الذراع (H) و (D) في اتجاه عقارب الساعة.

### ضبط الارتفاع والزاوية

i يجب دائمًا وضع قضيب حامل المحلول الوريدي في وضع رأسي، أي بزاوية 90 درجة على الأرض، بغض النظر عن موضع مسند الظهر أو الكرسي المتحرك.



1. قم بفك قطعة المشبك (C) عن طريق تدوير الذراع (H) عكس اتجاه عقارب الساعة.
2. قم بفك قطعة المشبك (F) عن طريق سحب دبوس التحرير السريع (E).
3. قم بإزالة مقبض الدفع (A).
4. ضع حامل المحلول الوريدي (B) على قطعة المشبك (C).
5. ضع قطعة المشبك (D) على حامل المحلول الوريدي.
6. أدخل مقبض الدفع عبر القطع (D)، و (B)، و (C) في أنبوب الإطار (فقط من خلال قطعة المشبك (F) على الجانب الآخر).
7. دغ دبوس التحرير السريع (E) ينشكب في إحدى الفتحتين السفليتين (G) من مقبض الدفع.




1. اسحب ذراعي المكابح A واستمر في الضغط عليهما لتعشيق المكابح.
2. لفك تعشيق المكابح، حرر أذرع المكابح.

1. قم بفك الذراع A.
2. اضبط حامل المحلول الوريدي B إلى الارتفاع المطلوب وضح الزاوية للمحاذاة العمودية (زاوية 90 درجة على الأرض).
3. أعد ربط الذراع A.

**!** **انتباه!**  
**خطر تلف حامل المحلول الوريدي**  
 - لا تتجاوز الحد الأقصى للحمولة وهو 4 كلغ (2 × 2 كلغ).

#### 4.5 مكابح المساعد

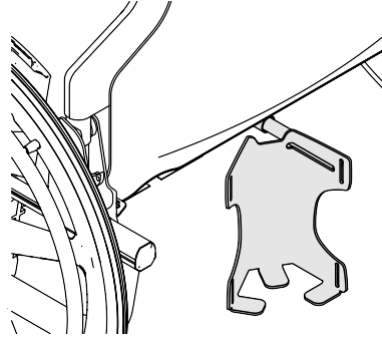
يمكن تركيب مكابح المساعد بشكل اختياري على مقبض الدفع الخاص بالكرسي المتحرك.

قبل استخدام مكابح المساعد، راجع المعلومات العامة حول المكابح في الفصل 3.4 مكابح الانتظار، الصفحة 15. 

يجب أن يتم تركيب مكابح المساعد بواسطة مقدم الخدمة التابع له أو فني مؤهل.

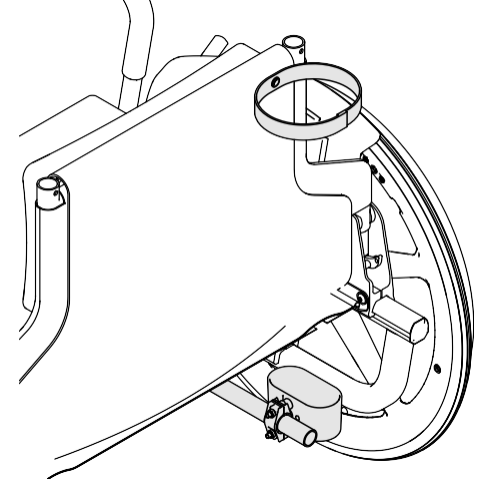


#### 4.7 حامل أسطوانة الأكسجين



يمكن تركيب حامل أسطوانة الأكسجين على الكرسي المتحرك بشكل اختياري.  
يتم إرفاق تعليمات التركيب في أثناء التسليم عند اختيار هذا الخيار.  
الحد الأقصى لقدرة تحميل حامل أسطوانة الأكسجين هو 5.6 كلغ.

#### 4.6 حامل العكاز



يمكن تركيب حامل العكاز بشكل اختياري على الإطار المتقاطع السفلي ومسند  
ظهر الكرسي المتحرك.  
يجب أن يتم تركيب حامل العكاز بواسطة مقدم الخدمة التابع له أو في مؤهل.

## 5 التركيب

### 5.1 معلومات عن السلامة

تنبيه!

خطر الإصابة



قبل استخدام الكرسي المتحرك، يجب التحقق من حالته العامة ووظائفه الرئيسية، 2.8 جدول الصيانة، الصفحة 44.

سيقوم المورد بتزويدك بالكرسي المتحرك جاهزًا للاستخدام. سيقوم مقدم الخدمة بشرح الوظائف الرئيسية والتأكد من أن الكرسي المتحرك يلبي احتياجاتك ومتطلباتك. عند استلام الكرسي المتحرك، يكون محور العجلة الخلفية مثبتًا دائمًا في أقصى موضع أمامي. وذلك من أجل جعل الكرسي المتحرك أكثر استقرارًا، ويمكن إرجاع المحور إلى الخلف من خلال وضعين محتملين.

يجب أن يتم إجراء تعديلات موضع المحور والعجلات من قبل تقني مؤهل.

### 5.2 الفحص عند التسليم

يجب الإبلاغ عن أي ضرر يحدث أثناء النقل على الفور إلى شركة النقل. تذكر الاحتفاظ بالغلاف حتى تقوم شركة النقل بفحص البضائع والتوصل إلى تسوية.

**!** **انتباه!**  
**خطر تلف المنتج**

- لا تستخدم الكرسي المتحرك كجهاز لرفع الأثقال.

**6.2 الكبح أثناء الاستخدام**

أثناء تحركك، يمكنك الكبح (استخدام المكابح) عن طريق نقل القوة إلى حافة المكابح باستخدام يديك.

**تحذير!**

**خطر الانقلاب في حالة الكبح المفاجئة**

إذا قمت بتشغيل مكابح الانتظار أثناء تحركك، فقد لا يمكن السيطرة على اتجاه الحركة، وقد يتوقف الكرسي المتحرك فجأة، مما قد يؤدي إلى الاصطدام أو سقوطك. لا تقم أبدًا بتشغيل مكابح الانتظار أثناء تحركك بالكرسي.

**تحذير!**

**خطر الحوادث**

- استخدم دائمًا مكابح الانتظار لتأمين الكرسي المتحرك في أثناء التوقفات القصيرة أو الطويلة.

**6 الاستخدام**

**6.1 معلومات عن السلامة**

**تحذير!**

**خطر السقوط من الكرسي المتحرك**

عند استخدام عجلات أمامية صغيرة، قد يعلق الكرسي المتحرك عند الأرصفة أو في أخاديد الأرضية. - تأكد من أن العجلات الأمامية مناسبة للسطح الذي تتحرك عليه.



**تحذير!**

**خطر المواقف الخطرة**

- لا يجب استخدام الكرسي المتحرك على الطرق العامة.



**تنبيه!**

**خطر السحق**

قد تكون هناك فجوة صغيرة جدًا بين العجلة الخلفية وواقى الطين مع وجود خطر تعرض أصابعك للانحشار. - تأكد من دفع الكرسي المتحرك دائمًا باستخدام إطارات اليد فقط.

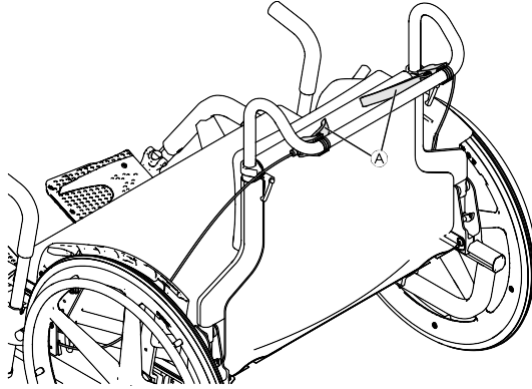


**تنبيه!**

**خطر الحوادث**

تم تصميم الكرسي المتحرك ليتم استخدامه من قبل شخص واحد فقط. - تأكد من أن شخصًا واحدًا فقط يجلس على الكرسي المتحرك.





1. لكبح الكرسي، اسحب أذرع المكابح A وثبتها الموجودة بمقبض الدفع.
2. لفك تعشيق المكابح، حرر أذرع المكابح.

### 6.3 ركوب الكرسي المتحرك والنزول عنه

**تحذير!**

**خطر الانقلاب**



- هناك خطر كبير للانقلاب أثناء النقل.
- لا تدخل وتخرج بدون مساعدة إلا إذا كنت قادرًا جسديًا على القيام بذلك.
  - عند النقل، ضع نفسك في أقصى مكان ممكن للخلف في المقعد. سيؤدي هذا إلى منع تلف التنجيد واحتمال انقلاب الكرسي المتحرك للأمام.
  - تأكد من أن كلا العجلتين متجهتين للأمام مباشرة.

**تحذير!**

**خطر السقوط من الكرسي المتحرك**



- إذا تم إبطاء الكرسي المتحرك بسرعة بواسطة مساعد يسحب مقابض الدفع، فقد يسقط المستخدم من الكرسي المتحرك.
- استخدم دائمًا حزام الوضعية إذا كان موجودًا.
  - قم بالكبح على الجانبين في نفس الوقت ولا تأخذ منحدرات تزيد عن 7 درجات لضمان التحكم المثالي في توجيه الكرسي المتحرك.

**تنبيه!**

**خطر حرق اليدين**

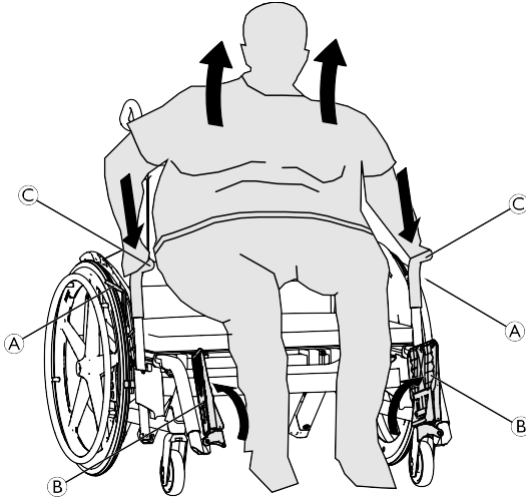


- إذا قمت بالكبح لفترة طويلة، يتم إنتاج قدر كبير من الحرارة الاحتكاكية عند حواف المكابح.
- ارتدي القفازات المناسبة.

1. امسك حواف الكرسي المتحرك واضغط عليها بالتساوي بكتلا يديك حتى يتوقف الكرسي المتحرك.

**الكبح (استخدام المكابح) مع مساعد**

- باستخدام مكابح المساعد، يمكن للمساعد أن يكبح الكرسي المتحرك في أثناء تحركه.



1. قم بتعشيق قفلي العجلة (A).
  2. اقلب لوحات القدم (B) إلى أعلى أو قم بتحريك مساند الساق إلى الخارج.
  3. ضع قدميك بثبات على الأرض.
  4. ادعم نفسك بكلتا يديك بوضعهما على أدوات المساعدة على النقل (C).
- تأكد من أن مقابض أدوات المساعدة على النقل موجهة إلى الأمام. سيؤدي هذا إلى تقليل الجهد المبذول عند ركوب الكرسي المتحرك أو النزول عنه.
5. انهض من الكرسي المتحرك ببطء.

تحذير!

خطر الانقلاب

من الممكن أن ينقلب الكرسي المتحرك إلى الأمام إذا وقفت على لوحة القدم  
- لا تقف أبدًا على مسند القدمين عند الركوب والنزول.



تنبيه!

إذا قمت بتحرير المكابح أو إتلافها، فقد يتدرج الكرسي المتحرك إلى خارج نطاق السيطرة.  
- لا تعتمد على المكابح عند الدخول والخروج.



انتباه!

قد تتعرض واقبيات الملابس للتلف.  
- لا تجلس أبدًا على واقبيات الملابس عند الركوب والنزول.



## 6.4 قيادة وتوجيه الكرسي المتحرك

يمكنك قيادة وتوجيه الكرسي المتحرك باستخدام عجلات التوجيه.

**تحذير!**

**خطر الانقلاب**

- يمكن أن ينقلب الكرسي المتحرك إلى الخلف.
- عند العثور على نقطة الانقلاب، يجب على المساعد أن يقف مباشرة خلف الكرسي المتحرك للإمساك به في حالة انقلابه.
- نوصي بتركيب مانع انقلاب لمنع انقلاب الكرسي.



**تحذير!**

**خطر الانقلاب**

- يمكن أن يميل الكرسي المتحرك إلى الأمام.
- عند إعداد الكرسي المتحرك الخاص بك، اختبر سلوكه من حيث الميل إلى الأمام واضبط أسلوب قيادتك وفقاً لذلك.



**تنبيه!**

- يمكن أن يؤثر الحمل الثقيل المعلق على مسند الظهر على مركز ثقل الكرسي المتحرك.
- قم بتغيير أسلوب قيادتك وفقاً لذلك.



## تحديد نقطة الانقلاب بمعاونة مساعد



لتحديد نقطة الانقلاب للمستخدم، يمكن إمالة الكرسي المتحرك إلى الخلف من قبل أحد المساعدين باستخدام مقبض الدفع.

## 6.5 تخطي درج السلم والأرصفة

**تنبيه!**

**خطر الحوادث وتلف الكرسي المتحرك**

- عند عبور الدرج أو الأرصفة، قد يعلق مانع الانقلاب أو محمل النقل، وقد ينقلب الكرسي المتحرك أو تتلف مكوناته.
- لا تتعامل مع الدرج والأرصفة عند تركيب مانع الانقلاب أو محمل النقل.



**تحذير!**



**خطر إصابة المساعد وتلف الكرسي المتحرك**

- قد تؤدي إمالة الكرسي مع وجود مستخدم ثقيل الوزن فيه إلى إيذاء ظهر المساعد وإتلاف الكرسي.
- لا تقم بإمالة الكرسي عندما يكون وزن المستخدم أكثر من 150 كلغ.
  - تأكد من قدرتك على التحكم في الكرسي المتحرك بأمان مع مستخدم ثقيل الوزن قبل إجراء مناورة الإمالة.

**تحذير!**



**خطر الانقلاب**

- عند تجاوز درج السلم، من الممكن أن تفقد توازنك وتقلب الكرسي المتحرك.
- يجب عليك تقييم عبور العائق بشكل صحيح. إذا لم تكن متأكدًا من عبور العائق بأمان، فقم بالتهوض من الكرسي المتحرك، وحركه بيدك فوق العائق، ثم واصل رحلتك.

**نزول المنحدرات**

1. قم بتحريك الكرسي المتحرك حتى يصل إلى حافة الرصيف وأمسك بمقابض الكرسي.
2. يجب على المساعد أن يمسك بمقبض الدفع، ويقوم بإمالة الكرسي المتحرك إلى الخلف حتى ترتفع العجلات الأمامية عن الأرض.
3. يجب على المساعد بعد ذلك تثبيت الكرسي المتحرك في هذا الوضع، ثم دفعه بعناية إلى أسفل الدرجة، ثم إمالته إلى الأمام إلى أن تعود العجلات الأمامية إلى الأرض.

**صعود درجة**

**تحذير!**

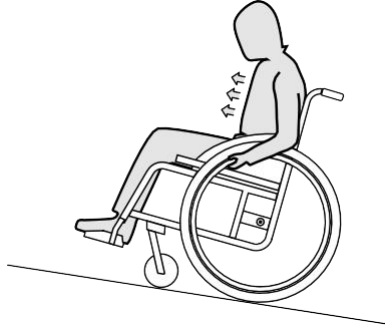


**خطر الإصابات الخطيرة**

- إن صعود السلالم والأرصفة بشكل متكرر قد يؤدي إلى كسر ظهر الكرسي المتحرك قبل المدة المتوقعة بسبب الإجهاد الواقع عليه. من الممكن أن يسقط المستخدم عن الكرسي المتحرك.

**مع وجود مساعد**





1. اثني الجزء العلوي من جسمك إلى الأمام وادفع الكرسي المتحرك بضرية سريعة وقوية على كلا حافتي الكرسي.

### نزول المنحدرات

عند النزول من المنحدرات، من المهم التحكم في اتجاهك وسرعتك بشكل خاص.

1. قم بتحريك الكرسي المتحرك إلى الخلف حتى تلمس العجلات الخلفية حافة الرصيف.
2. يجب على المساعد إمالة الكرسي المتحرك باستخدام مقبضي الدفع بحيث ترتفع العجلات الأمامية عن الأرض، ثم سحب العجلات الخلفية فوق الرصيف حتى يمكن وضع العجلات الأمامية مرة أخرى على الأرض.

## 6.6 التعامل مع المدارج والمنحدرات

**تحذير!**



**المخاطر الناجمة عن خروج الكرسي المتحرك عن السيطرة عند التنقل على المنحدرات أو الأسطح المتدرجة، قد ينقلب الكرسي المتحرك الخاص بك إلى الخلف أو إلى الأمام أو إلى الجانبين.**

- تأكد من وجود مساعد خلف الكرسي المتحرك عند الاقتراب من المنحدرات الطويلة.
- تجنب المنحدرات الجانبية.
- تجنب المنحدرات التي تزيد عن 7 درجات.
- تجنب الاهتزاز عند تغيير الاتجاه على المنحدر.

**تنبيه!**



**قد ينحرف الكرسي المتحرك الخاص بك حتى على الأرض المنحدرة قليلاً إذا لم تتمكن من التحكم فيه باستخدام حواف اليد.**

- استخدم مكابح الانتظار إذا كان الكرسي المتحرك الخاص بك ثابتاً على أرض مائلة.

### صعود المنحدرات

لكي تصعد منحدرًا، يجب عليك خلق بعض الزخم، والحفاظ على هذا الزخم، والتحكم في الاتجاه في نفس الوقت.



## 6.7 الاستقرار والتوازن عند الجلوس

تتطلب بعض الأنشطة والأفعال اليومية الانحناء للأمام أو الجانبين أو للخلف خارج الكرسي المتحرك. وهذا له تأثير كبير على استقرار الكرسي المتحرك. للحفاظ على توازنك في جميع الأوقات، قم بما يلي:

### الانحناء إلى الأمام

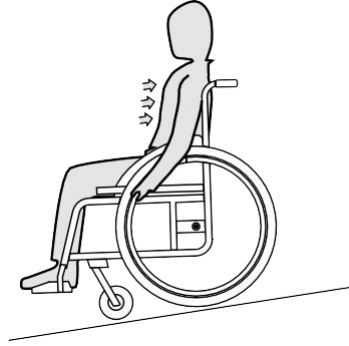
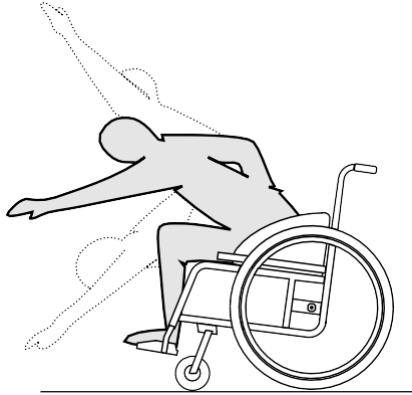
تحذير!

خطر السقوط



إذا انحرقت إلى الأمام خارج الكرسي المتحرك، فمن الممكن أن تسقط منه.

- لا تنحني أبدًا للأمام كثيرًا ولا تتحرك للأمام في مقعدك للوصول إلى شيء ما.
- لا تنحني للأمام بين ركبتيك لالتقاط شيء ما من على الأرض.



1. اتكئ إلى الخلف واترك حواف المقود تمر عبر يديك بعناية. يجب أن تكون قادرًا على إيقاف الكرسي المتحرك في أي وقت عن طريق الإمساك بحواف الكرسي.

تنبيه!

خطر حرق اليدين.

- إذا قمت بالكبح لفترة طويلة، فسوف يتم إنتاج قدر كبير من الحرارة الاحتكاكية عند حواف المكابح.
- ارتدِ القفازات المناسبة.



1. وجه العجلات الأمامية نحو الأمام. (للقيام بذلك، حرك الكرسي المتحرك إلى الأمام قليلاً ثم إلى الخلف مرة أخرى.)
2. استخدم كلا مكابح الانتظار.
3. عند الانحناء للأمام، يجب أن يظل الجزء العلوي من جسمك فوق العجلات الأمامية.

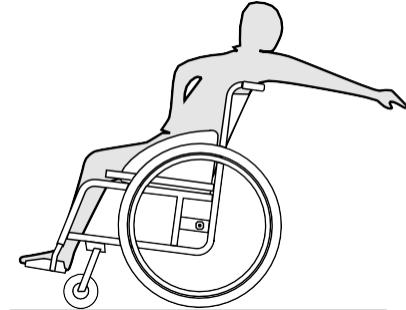
### الوصول للخلف

**تحذير!**

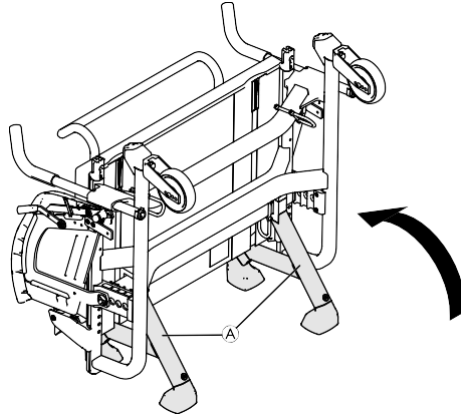
**خطر السقوط**



- إذا انحنيت إلى الخلف كثيراً، فقد يؤدي ذلك إلى انقلاب الكرسي المتحرك الخاص بك.
- لا تتكئ على مسند الظهر.
  - استخدم جهازاً مضاداً للانقلاب.



1. وجه العجلات الأمامية نحو الأمام. (للقيام بذلك، حرك الكرسي المتحرك إلى الأمام قليلاً ثم إلى الخلف مرة أخرى.)
2. لا تستخدم مكابح الانتظار.
3. عند الوصول للخلف لا تحاول الوصول للخلف كثيراً لدرجة أن تضطر لتغيير وضعية جلوسك.



### انتباه!

#### خطر الإصابة وتلف الكرسي المتحرك

قد يقوم مانع الانقلاب أو محمل النقل بالكبح بسبب إجهاد المادة عند الوقوف عليها وممارسة القوة معها.  
- لا تستخدم أبدًا مانع الانقلاب أو محمل النقل كمساعد لإمالة الكرسي.

1. قم بطي مسند الظهر ناحية المقعد إلى أن يصدر صوت "نقرة" مسموعة.
2. ارفع الكرسي المتحرك وضعه على عجلات محمل النقل (A).

## 7 النقل

### 7.1 معلومات عن السلامة

#### تحذير!



خطر الإصابة إذا لم يتم تأمين الكرسي المتحرك بشكل صحيح في حالة وقوع حادث أو مناورة كبح أو ما إلى ذلك، قد تتعرض لإصابات خطيرة بسبب أجزاء الكرسي المتحرك المتطاير.  
- قم دائمًا بإزالة العجلات الخلفية عند نقل الكرسي المتحرك.  
- قم بتأمين جميع مكونات الكرسي المتحرك في وسيلة النقل بشكل محكم لمنعها من الانفصال في أثناء الرحلة.

#### انتباه!



قد يؤثر التآكل والتآكل المفرط على قوة الأجزاء الحاملة للأوزان.  
- لا تسحب الكرسي المتحرك الخاص بك على الأسطح الكاشطة دون تركيب العجلات عليه (على سبيل المثال، سحب الإطارات فوق الأسفلت).

### 7.2 محمل النقل

قد يكون الكرسي المتحرك مجهزًا بمحمل نقل يقلل من الأبعاد لتسهيل النقل والتخزين.

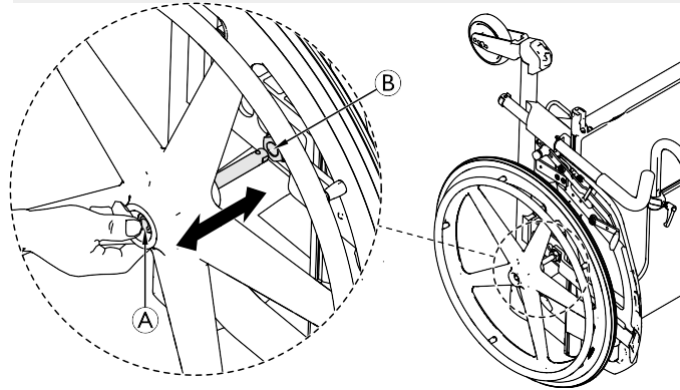
### 7.3 إزالة العجلات الخلفية وتركيبها

تحذير!

خطر الانقلاب

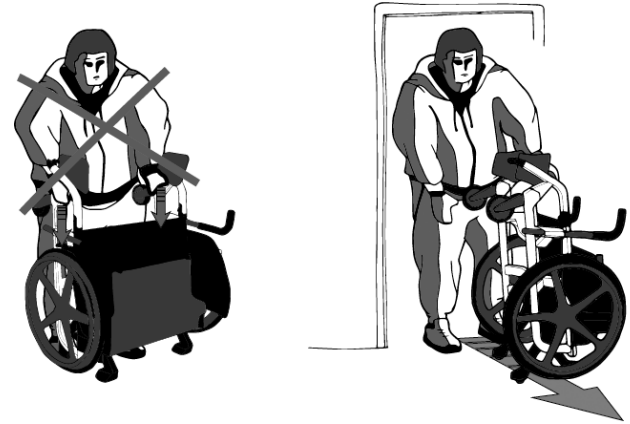


إذا لم يتم تثبيت المحور القابل للإزالة للعجلة الخلفية بشكل كامل، فقد تصبح العجلة فضفاضة أثناء الاستخدام. يمكن أن يؤدي ذلك إلى الانقلاب.  
- تأكد دائمًا من أن المحاور القابلة للإزالة متصلة بالكامل عند تركيب عجلة.



#### إزالة العجلات الخلفية

1. فك تعشيق مكابح الانتظار.
1. قم بطي مسند الظهر إلى أسفل، انظر 5.3 مسند الظهر، الصفحة 15.
2. ارفع الكرسي المتحرك وقم بتحميله على محمل النقل، انظر 2.7 محمل النقل، الصفحة 35.
2. باستخدام إبهامك، اضغط على الزر (A) من المحور القابل للإزالة. استمر في الضغط عليه ثم اسحب العجلة إلى الخارج من جلبة المحول (B).



انتباه!

تم تصميم محمل النقل حصريًا لنقل الكرسي المتحرك عبر أطر الأبواب الضيقة أو المداخل أو ما شابه ذلك.  
- لا تدعم نفسك بوضع وزن جسمك على محمل النقل.  
- لا تستخدم محمل النقل كجهاز مشاية.

1. قم بطي مسند الظهر إذا لزم الأمر، انظر 5.3 مسند الظهر، الصفحة 15.
  2. ارفع الكرسي المتحرك دائمًا عن طريق الإمساك بالإطار عند النقاط (A).
- لحمل الإطار عند تفكيك الكرسي المتحرك، امسك الإطار أيضًا عند النقاط (A).

## 7.5 نقل الكرسي المتحرك اليدوي بدون راكب

### تنبيه! خطر الإصابة



- إذا لم تتمكن من تثبيت الكرسي المتحرك الخاص بك بشكل آمن في مركبة النقل، توصي Invacare بعدم نقله.

من الممكن نقل الكرسي المتحرك الخاص بك دون قيود، سواء عن طريق البر أو السكك الحديدية أو عن طريق الجو. ومع ذلك، فإن شركات النقل الفردية لديها إرشادات يمكنها أن تقيد أو تمنع بعض إجراءات النقل. يرجى الاستفسار من شركة النقل بخصوص كل حالة على حدة.

- توصي شركة Invacare بشدة بتثبيت الكرسي المتحرك على أرضية المركبة الناقلة.

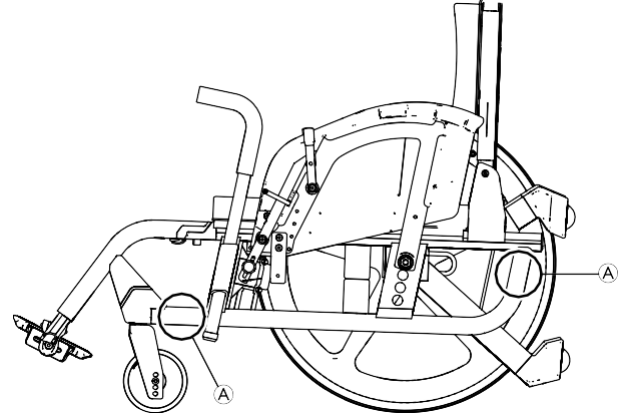
## تركيب العجلات الخلفية

1. امسك العجلة من محورها.
2. وباستخدام إبهامك، اضغط على الزر (A) من المحور القابل للإزالة وثبته في الأسفل.
3. ادفع المحور داخل جلبة المحول (B) إلى أعلى حتى النهاية.
4. قم بتحريك زر المحور القابل للإزالة وتأكد من تثبيت العجلة بشكل آمن.
5. قم بإمالة الكرسي المتحرك على العجلات الخلفية والعجلات الأمامية.
6. قم بطي مسند الظهر.

## 7.4 رفع الكرسي المتحرك

### انتباه!

- لا ترفع الكرسي المتحرك أبدًا من الأجزاء القابلة للإزالة (أداة المساعدة على النقل ومساند القدمين).
- تأكد من تثبيت أعمدة مسند الظهر في مكانها بشكل آمن.



## 7.6 نقل الكرسي المتحرك المشغول بالراكب في مركبة

حتى عندما يتم تأمين الكرسي المتحرك بشكل صحيح ويتم استيفاء القواعد التالية، فقد تحدث إصابات للراكب في حالة الاصطدام أو التوقف المفاجئ. ولهذا السبب، توصي شركة Invacare بشدة بنقل مستخدم الكرسي المتحرك إلى مقعد المركبة مع وضع حزام الأمان عليه. لا تقم بعمل أي تغييرات أو استبدالات على أي أجزاء من الكرسي المتحرك (مثل الهيكل أو الإطار أو الأجزاء) دون الحصول على موافقة كتابية من شركة Invacare. تم اختبار الكرسي المتحرك بنجاح وفقاً لمتطلبات ISO 7176-19 (التأثير الأمامي).

لنقل الكرسي المتحرك مع المستخدم في السيارة، يجب تركيب نظام تقييد في المركبة. يجب أن تتم الموافقة على ربطات الكراسي المتحركة وأنظمة تقييد الراكب وفقاً للمعيار ISO 10542-1. اتصل بموزع Invacare أو مقدم الخدمة لديك للحصول على مزيد من المعلومات حول الحصول على نظام تقييد معتمد ومتوافق وحول كيفية تثبيته.

### تحذير!

#### خطر الحوادث

خطر وقوع الحوادث بسبب استخدام نظام تقييد غير مناسب.  
- تأكد من أن نظام التقييد مصمم لوزن المستخدم.



### تحذير!

إذا كان من المستحيل، لأي سبب من الأسباب، نقل مستخدم الكرسي المتحرك إلى مقعد السيارة، فيمكن استخدام الكرسي المتحرك كمقعد في مركبة إذا تم اتباع الإجراءات واللوائح التالية. يجب تركيب مجموعة النقل (اختياري) على الكرسي المتحرك لهذا الغرض.

- يجب تأمين الكرسي المتحرك في مركبة باستخدام نظام تثبيت الكرسي المتحرك ذي الأربع نقاط.
- يجب على المستخدم ارتداء نظام تقييد مكون من ثلاث نقاط مثبت بالمركبة.



### تحذير!

تم اختبار الكراسي المتحركة وفقاً لمعيار ISO 7176-19، لمحاكاة سلوكها عند استخدامها كمقاعد مواجهة للأمام في المركبات الآلية من قبل الأطفال والبالغين بكتلة جسم تساوي أو تزيد عن 22 كلغ.

- لا تستخدم الكرسي المتحرك كمقعد في المركبة عندما يكون وزن المستخدم أقل من 22 كلغ.



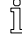
### تحذير!

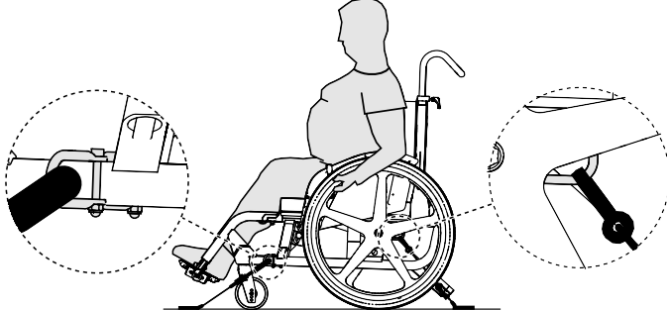
- قبل الرحلة، اتصل بالناقل واطلب معلومات حول قدرة المعدات المطلوبة أذناه.

- تأكد من وجود مساحة خالية كافية حول الكرسي المتحرك والمستخدم لتجنب احتكاك المستخدم بركاب المركبة الآخرين أو الأجزاء غير المبطنة من المركبة أو خيارات الكرسي المتحرك أو نقاط تثبيت نظام التقييد.

**انتباه!**

- يرجى الرجوع إلى أدلة المستخدم المرفقة مع أنظمة التقييد.
- قد تختلف الرسوم التوضيحية التالية حسب مورد نظام التقييد.

يؤثر اختيار تهيئة الكرسي المتحرك (عرض المقعد وعمقه، وقاعدة العجلات) على القدرة على المناورة والوصول إلى المركبات الآلية. 

**تأمين الكرسي المتحرك بنظام تثبيت رباعي النقاط****تحذير!**

- ضع الكرسي المتحرك بحيث يكون المستخدم متجهًا إلى الأمام- في اتجاه حركة المركبة.
- قم بتشغيل مكابح الانتظار.

**تحذير!**

- تأكد من عدم تعرض نقاط الربط بالكرسي المتحرك للتلف، ومن أن مكابح الانتظار تعمل بكامل طاقتها.

**تحذير!**

- قد تحدث إصابة أو ضرر بسبب مكونات الكرسي المتحرك أو خياراته التي تصبح مرطخية أثناء الاصطدام أو التوقف المفاجئ.
- تأكد من إزالة جميع المكونات والخيارات القابلة للإزالة أو الفصل من الكرسي المتحرك وتخزينها بشكل آمن في المركبة.
- افصل وحدة التحكم اليدوية من اتصالها بصندوق التحكم وقم بتخزينها بشكل آمن داخل المركبة (النسخة الكهربائية فقط).
- من الضروري أن يقوم تقني مؤهل بفحص الكرسي المتحرك الخاص بك بعد وقوع حادث أو تصادم أو توقف مفاجئ.

**الانحدارات والمنحدرات:****تحذير!****خطر الإصابة**

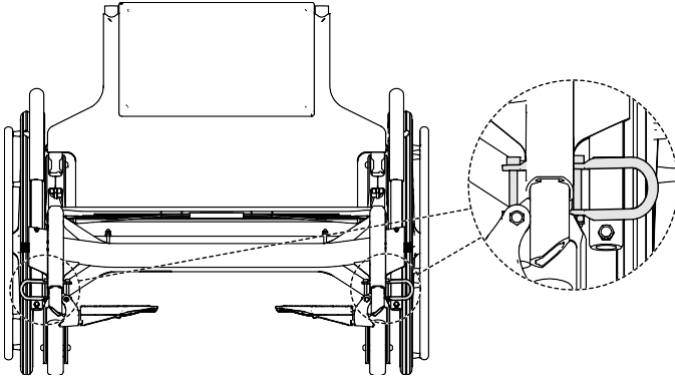
- المخاطر الناجمة عن خروج الكرسي المتحرك عن السيطرة
- لا تترك المستخدم أبدًا دون مراقبة عند نقل الكرسي المتحرك إلى أعلى المنحدرات أو أسفلها.



ولهذا السبب، توصي شركة Invacare بشدة بنقل مستخدم الكرسي المتحرك إلى المركبة مع وضع حزام الوضع عليه.



مواضع ربط الجانب الأمامي لأشرطة الحزام:



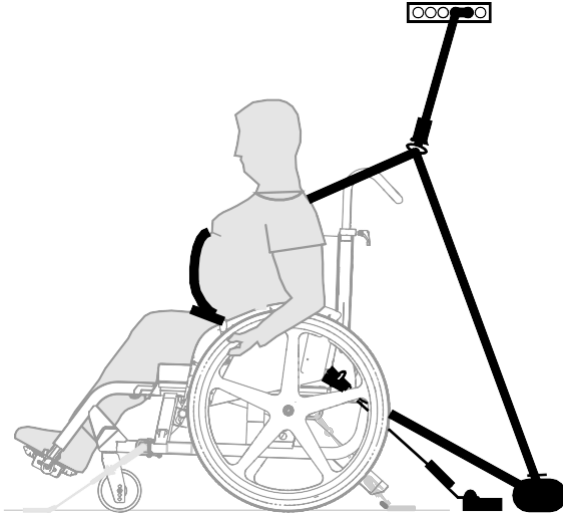
يتم تمييز نقاط ربط الكرسي المتحرك حيث يتم تثبيت نظام التقييد برموز الخطاف المفاجئ (انظر الأشكال والقسم التاليين، 3.2 العلامات والرموز الموجودة على المنتج، الصفحة 10).

1. باستخدام الأشرطة الأمامية والخلفية لنظام التقييد رباعي النقاط، قم بتأمين الكرسي المتحرك على قضبان المركبة. انظر دليل المستخدم المرفق مع نظام التقييد المكون من 4 نقاط.

1. قم بربط الأشرطة الأمامية بالفتحات (A) في مجموعة النقل على كلا الجانبين (راجع موقع ملصقات المرفقات).
2. قم بربط الأشرطة الأمامية بنظام القضبان مع الرجوع إلى إرشادات أفضل الممارسات الموصى بها من الشركة المصنعة لحزام الأمان.
3. فك تشبيك مكابح الانتظار واربط الأشرطة الأمامية عن طريق سحب الكرسي المتحرك إلى الخلف من الخلف.
4. أعد تشغيل مكابح الانتظار.



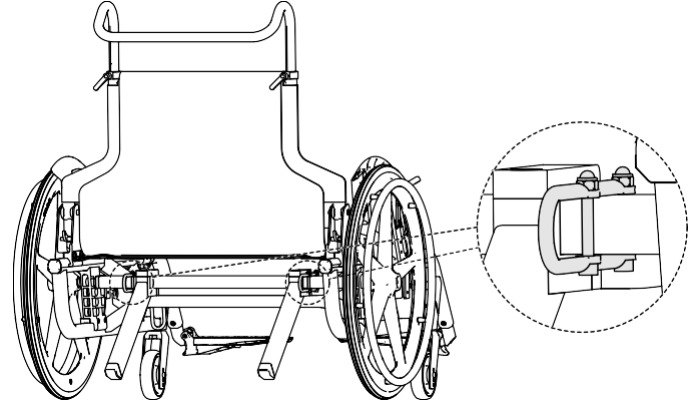
## تثبيت نظام التقييد ثلاثي النقاط



## ! انتباه!

قد تختلف الرسوم التوضيحية أعلاه حسب مورد نظام التقييد.

## مواضع ربط الخطافات الجانبية الخلفية:



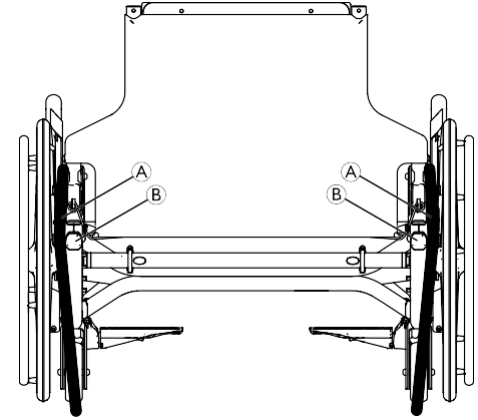
1. قم بتركيب الخطافات المنشبكة في فتحات مجموعة النقل على كلا الجانبين (راجع موقع ملصقات المرفقات).
2. قم بربط الأشرطة الخلفية بنظام القضبان مع الرجوع إلى إرشادات أفضل الممارسات الموصى بها من الشركة المصنعة لحزام الأمان.
3. شد الأشرطة.

## ! انتباه!

– تأكد من أن المكابس مثبتة بالكامل على كلا الجانبين وموجودة في نفس موضع الجزء المفرغ- من القضبان.  
– تأكد من أن الزاوية بين القضبان والأشرطة تقع بين 40 درجة و45 درجة.

**تحذير!**

- تأكد من أن نظام تقييد الراكب ثلاثي النقاط يناسب جسم المستخدم بشكل محكم قدر الإمكان دون الشعور بعدم الراحة وعدم التواء أي جزء منه.
- تأكد من عدم إبعاد نظام تقييد الراكب ثلاثي النقاط عن جسم المستخدم بواسطة أجزاء من الكرسي المتحرك مثل مساند الذراعين أو العجلات وما إلى ذلك.
- تأكد من أن نظام تقييد الراكب ثلاثي النقاط لديه مسار واضح من المستخدم إلى نقطة التثبيت دون تدخل من أي جزء من المركبة أو الكرسي المتحرك أو المقعد.
- تأكد من أن حزام الفخذين يناسب بشكل مريح حوض الراكب ولا يسمح له بالصعود إلى منطقة البطن.
- تأكد من أن المستخدم قادر على الوصول إلى آلية التحرير دون مساعدة.

**انتباه!**

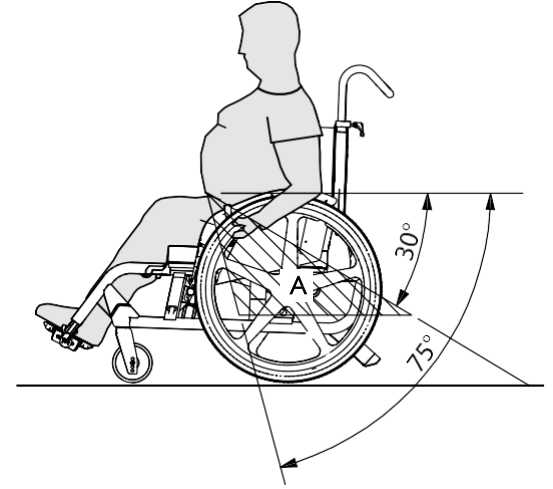
- تأكد من أن أحزمة الأمان الخلفية ثلاثية النقاط (A) موجهة إلى الجانب الخارجي للإطار (B).



1. قم بتركيب نظام تقييد الراكب ثلاثي النقاط بالرجوع إلى دليل المستخدم المرفق مع نظام التقييد ثلاثي النقاط الخاص بك.

**انتباه!**

- قم بوضع حزام الحوض المقيد الملحق بنظام التقييد المكون من ثلاثة نقاط في الأسفل عبر الحوض بحيث تكون زاوية حزام الحوض ضمن المنطقة المفضلة (A) من 30 درجة إلى 75 درجة بالنسبة إلى الأفقى. يفضل استخدام زاوية أكثر انحدارًا، ولكن لا تتجاوز 75 درجة أبدًا.



## 8 الصيانة

### 8.1 معلومات عن السلامة

#### تحذير!



تتدهور بعض المواد بشكل طبيعي مع مرور الوقت. قد يؤدي هذا إلى إتلاف مكونات الكرسي المتحرك.  
- يجب فحص الكرسي المتحرك الخاص بك من قبل تقني مؤهل مرة واحدة على الأقل في السنة أو إذا لم يتم استخدامه لفترة طويلة.

التعبئة والتغليف للإرجاع  
يجب إرسال الكرسي المتحرك إلى المورد المعتمد في عبوة مناسبة لتجنب التلف أثناء الشحن.



### 8.2 جدول الصيانة

لضمان التشغيل الآمن والموثوق به، قم بإجراء الفحوصات والصيانة التالية بانتظام أو اجعل شخصًا آخر يقوم بها.

سنويًا	شهريًا	أسبوعيًا	
		X	تأكد من تثبيت العجلات الخلفية بشكل صحيح
		X	تحقق من ضبط مفصل مسند الظهر
		X	افحص حزام الوضعية
	X		فحص العجلات الأمامية ووحدات تثبيتها

سنويًا	شهريًا	أسبوعيًا	
	X		فحص العجلات الكروية (محمل النقل)
	X		افحص البراغي
	X		تحقق من مكابح الانتظار
X			اطلب من تقني مؤهل فحص الكرسي المتحرك

#### فحص بصري عام

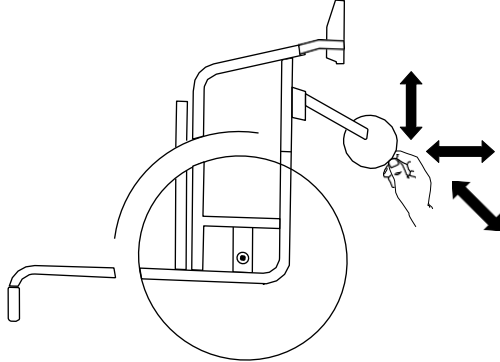
1. افحص الكرسي المتحرك الخاص بك بحثًا عن الأجزاء المفكوكة أو الشقوق أو العيوب الأخرى.
2. إذا وجدت أي شيء، فتوقف عن استخدام الكرسي المتحرك الخاص بك على الفور واتصل بمورد معتمد.

#### التحقق من تثبيت العجلات الخلفية بشكل صحيح

1. اسحب العجلة الخلفية للتأكد من أن المحور القابل للإزالة مثبت بشكل صحيح. لا ينبغي للعجلة أن تخرج.
2. إذا لم يتم تثبيت العجلات الخلفية بشكل صحيح، قم بإزالة أي أوساخ أو رواسب. إذا استمرت المشكلة، قم بإعادة تركيب المحاور القابلة للإزالة من قبل تقني مؤهل.

### فحص العجل الأمامي وتثبيتته

1. تأكد من أن العجلات تدور بحرية.
2. ادفع واسحب في الاتجاهات الثلاثة (الأمامي والخلفي؛ اليسار واليمين؛ الأعلى والأسفل) لملاحظة عدم وجود حركة حرة، وتحقق أيضًا من عدم وجود ضرر مربي.



الشكل 1-8

3. قم بإزالة أي أوساخ أو شعر من محامل العجلات.
4. يجب استبدال وحدة تثبيت العجلات المعيبة أو المتآكلة من قبل تقني مؤهل.

### فحص العجلات الكروية (محمل النقل)

1. تأكد من أن العجلات الكروية تدور بحرية.
2. قم بإزالة أي أوساخ أو شعر من العجلات الكروية.
3. يجب استبدال العجلات الكروية المعيبة أو المتآكلة من قبل تقني مؤهل.

### تحقق من البراعي

يمكن أن تصبح البراعي مرتخية نتيجة الاستخدام المستمر.

### تحقق من ضبط مفصل مسند الظهر

1. اجلس على الكرسي المتحرك واتكئ على مسند الظهر. يجب أن يكون مسند الظهر معشقًا بشكل صحيح.
2. اسحب سلك التحرير. يجب أن تكون الدبابيس حرة الحركة على كلا الجانبين. وإلا، فيجب إعادة ضبط مفصل مسند الظهر بواسطة فني مؤهل.

### افحص حزام الوضعية

1. تأكد من ضبط حزام الوضع بشكل صحيح.

### انتباه!

- يجب أن يتم تعديل أحزمة الوضعية المرتخية بواسطة مقدم الخدمة المعتمد.
- يجب استبدال أحزمة الوضعية التالفة من قبل تقني مؤهل.

## الفحص بعد الاصطدام أو الضربة القوية

### انتباه!



قد يتعرض الكرسي المتحرك لأضرار غير مرئية نتيجة تصادم شديد أو ضربة قوية.  
- من الضروري أن يقوم تقني مؤهل بفحص الكرسي المتحرك الخاص بك بعد الاصطدام الشديد أو الضربة القوية.

### قطع غيار



يمكن الحصول على جميع قطع الغيار من أحد موردي Invacare المعتمدين.

## 8.3 التنظيف والتطهير

### 8.3.1 معلومات عامة عن السلامة

### تنبيه!



### خطر التلوث

- اتخذ الاحتياطات اللازمة لنفسك واستخدم معدات الحماية المناسبة.

1. تأكد من أن البراغي مثبتة بشكل محكم ومن دون حركة حرة (على مسند القدمين، وغطاء المقعد، والجوانب، ومسند الظهر، والإطار، ووحدة المقعد).
2. قم بربط أي براغي مفكوكة باستخدام عزم الدوران المناسب كما هو موضح في دليل الخدمة. يمكن الحصول على أدلة الخدمة من شركة Invacare.

### انتباه!



يتم استخدام البراغي/الصواميل ذاتية القفل أو اللاصق المثبت بالخيط للعديد من الوصلات. إذا أصبحت هذه البراغي أو الصواميل مرتخية، فيجب استبدالها ببراعي/صواميل جديدة ذاتية القفل أو يجب تأمينها باستخدام مادة لاصقة جديدة لقفل الخيوط.  
- يجب استبدال البراغي/الصواميل ذاتية القفل من قبل تقني مؤهل.

### تحقق من مكابح الانتظار

1. تأكد من أن مكابح الانتظار موضوعة بشكل صحيح. يتم ضبط مكابح الانتظار بشكل صحيح إذا ضغطت مكبس المكابح على الإطار بمقدار بضعة ملليمترات عند تعشيق مكابح الانتظار.
2. إذا وجدت أن الإعداد غير صحيح، فاطلب من تقني مؤهل ضبط مكابح الانتظار بشكل صحيح.

### انتباه!



يجب إعادة ضبط مكابح الانتظار بعد استبدال العجلات الخلفية أو تغيير موضعها.

## 8.3.2 فترات التنظيف

## انتباه!

- يعمل التنظيف والتطهير المنتظم على تعزيز التشغيل السلس وزيادة عمر الخدمة ومنع التلوث.
- تنظيف وتطهير المنتج:
- بانتظام أثناء الاستخدام،
- قبل وبعد أي إجراء خدمة،
- عندما يكون على اتصال بأي سائل في الجسم،
- قبل استخدامه لمستخدم جديد.

## 8.3.3 التنظيف

## انتباه!

- المنتج لا يتحمل التنظيف في محطات الغسيل الأوتوماتيكية، أو بمعدات التنظيف ذات مضخات الضغط العالي، أو البخار.

## انتباه!

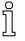
- يمكن للأوساخ والرمل ومياه البحر أن تتسبب في إتلاف المحامل وقد تصدأ الأجزاء الفولاذية إذا تعرض السطح للتلف.
- لا يجب تعريض الكرسي المتحرك للرمال ومياه البحر إلا لفترات قصيرة، ويجب تنظيفه بعد كل رحلة إلى الشاطئ.
- إذا كان الكرسي المتحرك متسخًا، فقم بمسح الأوساخ بأسرع ما يمكن باستخدام قطعة قماش مبللة وجففه بعناية.

## انتباه!

- يمكن أن تؤدي السوائل أو الطرق الخاطئة إلى الإضرار بالمنتج أو إتلافه.
- يجب أن تكون جميع مواد التنظيف والمطهرات المستخدمة فعالة ومتوافقة مع بعضها البعض ويجب أن تحمي المواد التي تستخدم في تنظيفها.
- لا تستخدم أبدًا السوائل المسببة للتآكل (القلويات والأحماض وما إلى ذلك) أو عوامل التنظيف الكاشطة. نُوصى باستخدام مادة تنظيف منزلية عادية مثل سائل غسيل الأطباق ما لم يتم تحديد خلاف ذلك في تعليمات التنظيف.
- لا تستخدم أبدًا مذيبيًا مخفف السليلوز، أو الأسيتون، وما إلى ذلك) قد يتسبب في تغيير بنية البلاستيك أو إذابة الملصقات المرفقة.
- تأكد دائمًا من أن المنتج جاف تمامًا قبل استخدامه مرة أخرى.


بالنسبة للتنظيف والتطهير في البيئات السريرية أو الرعاية طويلة الأمد، اتبع إجراءاتك الداخلية.

1. يجب إزالة أي معدات اختيارية مثبتة (فقط المعدات الاختيارية التي لا تتطلب أدوات).
2. امسح الأجزاء الفردية باستخدام قطعة قماش أو فرشاة ناعمة، ومنظفات منزلية عادية (درجة الحموضة = 6 - 8) والماء الدافئ.
3. اشطف الأجزاء بالماء الدافئ
4. قم بتجفيف الأجزاء جيدًا باستخدام قطعة قماش جافة.

يمكن استخدام ملمع السيارات والشمع الناعم على الأسطح المعدنية المطلية لإزالة التآكلات واستعادة اللمعان. 


### تنظيف فرش الكرسي

لتنظيف فرش الكرسي، راجع التعليمات الموجودة على ملصقات غطاء المقعد والوسادة ومسند الظهر.

إذا كان ذلك ممكنًا، فقم دائمًا بوضع الأشرطة ذات الخطاف والحلقة (الأجزاء اللاصقة) فوق بعضها البعض عند الغسيل، وذلك لتقليل تراكم الوبر والخيوط على أشرطة الخطاف ومنع تلف قماش التنجيد بسببها. 

### 8.3.4 التطهير

يمكن تطهير الكرسي المتحرك عن طريق الرش أو المسح بمطهرات معتمدة ومختبرة.

رش منتج تنظيف وتطهير ناعم (مبيد للجراثيم والفطريات يتوافق مع معايير EN1650 / EN1276 / EN1040) واتبع التعليمات المقدمة من قبل الشركة المصنعة. 

1. امسح جميع الأسطح التي يمكن الوصول إليها بشكل عام باستخدام قطعة قماش ناعمة ومطهر منزلي عادي.
2. اترك المنتج حتى يجف في الهواء.



## 9.3 التلخص

تحلى بسلوك مسؤول تجاه البيئة وقم بإعادة تدوير هذا المنتج من خلال منشأة إعادة التدوير الخاصة بك في نهاية عمره الافتراضي.

قم بتفكيك المنتج ومكوناته، حتى يمكن فصل المواد المختلفة وإعادة تدويرها بشكل فردي.

يجب أن يتوافق التلخص من المنتجات والمواد المغلفة وإعادة تدويرها مع القوانين واللوائح الخاصة بالتعامل مع النفايات في كل بلد. اتصل بشركة إدارة النفايات المحلية للحصول على المعلومات.

## 9 بعد الاستخدام

### 9.1 التخزين

#### انتباه!

خطر تلف المنتج

- لا تقم بتخزين المنتج بالقرب من مصادر الحرارة.
- لا تقم أبدًا بتخزين أي أغراض أخرى فوق الكرسي المتحرك.
- قم بتخزين الكرسي المتحرك داخل المنزل في بيئة جافة.
- يرجى الرجوع إلى حدود درجة الحرارة في الفصل 11 البيانات التقنية، الصفحة 52.

لاختيار مكان آمن، يمكن تخزين الكرسي المتحرك على محمل النقل، انظر 2.7 محمل النقل، الصفحة 35.

بعد التخزين لفترة طويلة (أكثر من أربعة أشهر)، يجب فحص الكرسي المتحرك وفقًا للفصل 8 الصيانة، الصفحة 44.

### 9.2 إعادة الضبط

هذا المنتج مناسب لإعادة الاستخدام. لإعادة ضبط المنتج لمستخدم جديد، قم بتنفيذ الإجراءات التالية:

- الفحص
- التنظيف والتطهير
- التكييف مع المستخدم الجديد

للحصول على معلومات مفصلة، انظر 8 الصيانة، الصفحة 44 ودليل الخدمة لهذا المنتج.

تأكد من تسليم دليل المستخدم مع المنتج.

إذا تم اكتشاف أي ضرر أو عطل، فلا تقم بإعادة استخدام المنتج.

## 10 استكشاف الأخطاء وإصلاحها

### 10.1 معلومات عن السلامة

قد تنشأ الأعطال نتيجة للاستخدام اليومي أو التعديلات أو المتطلبات المتغيرة على الكرسي المتحرك. يوضح الجدول أدناه كيفية تحديد الأعطال وإصلاحها.

#### تنبيه!



- اتصل بفني مؤهل على الفور إذا لاحظت أي خلل في الكرسي المتحرك، على سبيل المثال، وجود تغيير كبير في طريقة التعامل.

#### انتباه!



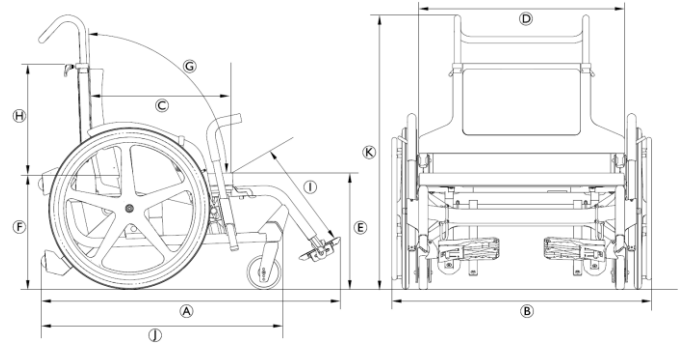
- يجب أن يتم تنفيذ بعض الإجراءات المذكورة من قبل تقني مؤهل. هذه هي المشار إليها. ننصح بأن يتم إجراء جميع التعديلات من قبل تقني مؤهل.

## 10.2 تحديد الأعطال وإصلاحها

العطل	السبب المحتمل	الإجراء
الكروسي المتحرك لا يتحرك في خط مستقيم	العجلات ليست متحاذاة بشكل صحيح	الوضع الصحيح ومحاذاة العجلات، ← تقني مؤهل
	محامل العجلات الأمامية متسخة أو تالفة	تنظيف المحامل أو استبدالها، ← تقني مؤهل
	العجلات الخلفية خارج المسار	تغيير المسار، ← تقني مؤهل
	العجلات الأمامية غير مضبوطة على نفس الارتفاع	اضبط ارتفاع العجلات الأمامية بحيث تلامس الأرض في نفس الوقت، ← تقني مؤهل
لا يمكن إدخال المحاور القابلة للإزالة بشكل صحيح	المحاور القابلة للإزالة متسخة	نظف المحاور القابلة للإزالة
	المحاور القابلة للإزالة غير متحاذاة	ضبط المحاور القابلة للإزالة، ← تقني مؤهل
مكابح الانتظار تعمل بشكل سيئ أو غير متماثل	إعداد مكابح الانتظار غير صحيح	صحح إعداد مكابح الانتظار، ← تقني مؤهل
مقاومة التدحرج عالية جدًا	العجلات الخلفية ليست متوازية	تأكد من أن العجلات الخلفية متوازية، ← تقني مؤهل
تتأرجح العجلات الأمامية عند التحرك بسرعة	توتر قليل جدًا في كتلة محمل العجلة الأمامية	ربط الصامولة الموجودة على محور كتلة المحمل قليلاً، ← تقني مؤهل
	العجلات الأمامية تأكلت	قم بتغيير العجلة الأمامية، ← تقني مؤهل
العجلة الأمامية صلبة أو عالقة	المحامل متسخة أو معيبة	تنظيف المحامل أو استبدالها، ← تقني مؤهل

## 11 البيانات التقنية

## 11.1 الأبعاد والوزن



تشير جميع مواصفات الأبعاد والوزن إلى مجموعة واسعة من الكراسي المتحركة في التكوين القياسي. قد تتغير الأبعاد والوزن (بناءً على ISO 7176-1/5/7) وفقاً للتكوينات المختلفة. في بعض التكوينات، يتجاوز الكرسي المتحرك الأبعاد الموصى بها للكرسي المتحرك.

## ⚠️ انتباه!

- في بعض التكوينات، تتجاوز الأبعاد الكلية للكرسي المتحرك عندما يكون جاهزاً للاستخدام الحدود المسموح بها، ولا يكون الوصول إلى طرق الهروب في حالات الطوارئ ممكناً.
- في بعض التكوينات، يتجاوز حجم الكرسي المتحرك الحجم الموصى به للسفر بالقطار في الاتحاد الأوروبي.

عرض المقعد ملم 750	عرض المقعد ملم 505		
300 كلغ		الحد الأقصى لوزن المستخدم	
1145 ملم	1065 ملم	الطول الإجمالي مع مساند الساق	(A)
960 ملم	705 ملم	العرض الكلي	(B)
29,5 كلغ	27,5 كلغ	الكتلة الكلية	
22 كلغ	20 كلغ	كتلة الجزء الأثقل	
°25		الاستقرار والثبات على المنحدرات	
°23		الاستقرار الديناميكي عند الصعود	
°24		الاستقرار في حالة الثبات في الوضع الجانبى	
°6	°5	زاوية مستوى المقعد	
495 ملم	450 ملم	عمق المقعد الفعال	(C)
765 ملم	518 ملم	عرض المقعد الفعال	(D)
410 ملم	350 ملم	ارتفاع سطح المقعد عند الحافة الأمامية	(E)

عرض المقعد 750 ملم	عرض المقعد 505 ملم		
1660 ملم	1420 ملم	عرض المحور	
7 درجات		أقصى زاوية ميل للفراجل	

### 11.2 الوزن الأقصى للقطع القابلة للإزالة

الوزن الأقصى للقطع القابلة للإزالة	
الوزن الأقصى:	القطعة:
1,4 كغ	مسند الساق مع مسند القدم
2,4 كغ	العجلة الخلفية مقياس 600 ملم (24 بوصة) صلبة مع إطار الدفع اليدوي
0,7 كغ	وسادة المقعد
0,5 كغ	وسادة مسند الظهر

### 11.3 الإطارات

أنواع إطارات العجلات الأمامية	
إطار صلب أسود مقياس 125 × 35 ملم (5 بوصات × 1 8/3 بوصة)، حافة سوداء	
إطار صلب أسود مقياس 150 × 35 ملم (6 بوصات × 1 8/3 بوصة)، حافة سوداء	
نوع إطارات العجلات الخلفية	
إطار أسود صلب قياسي مقياس 610 × 25 ملم (24 بوصة × 1 بوصة)، خمسة أسلاك من مادة سوداء، حافة يدوية من الألومنيوم الأسود	

عرض المقعد 750 ملم	عرض المقعد 505 ملم		
400 ملم	340 ملم	ارتفاع سطح المقعد عند الحافة الخلفية	Ⓕ
°104	°102	زاوية مسند الظهر	Ⓖ
520 ملم	485 ملم	ارتفاع مسند الظهر	Ⓗ
420 - 333 ملم	408 - 380 ملم	المسافة بين مسند القدمين والمقعد	Ⓘ
136 درجة		زاوية سطح الساق إلى المقعد	
520 ملم		قطر حافة اليد	
90 ملم	87 ملم	الموقع الأفقي للمحور	
970 ملم	855 ملم	الحد الأدنى لنصف قطر الدوران	
875 ملم	648 ملم	عرض التخزين	
415 ملم	481 ملم	ارتفاع التخزين	
975 ملم	875 ملم	طول التخزين	
920 ملم	855 ملم	الطول الإجمالي بدون مساند الساقين	⓵
955 - 805 ملم		الارتفاع الكلي	Ⓚ

أنظمة الكشف عن السرقة والمعادن: في حالات نادرة، قد تؤدي المواد المستخدمة في الكرسي المتحرك إلى تنشيط أنظمة الكشف عن السرقة والمعادن.

### 11.5 الظروف البيئية

التشغيل	التخزين والنقل	
40 درجة مئوية إلى 5-40 درجة مئوية	20-40 درجة مئوية إلى 40 درجة مئوية	درجة الحرارة
دون تكاثف	20% إلى 90% عند 30 درجة مئوية، دون تكاثف	الرطوبة النسبية
1060 هيكروباسكال - 800 هيكروباسكال	800 هيكروباسكال - 1060 هيكروباسكال	الضغط الجوي

انتبه إلى أنه عند تخزين الكرسي المتحرك في درجات حرارة منخفضة، يجب تعديله وفقاً للفصل 8 الصيانة، الصفحة 44 قبل الاستخدام.

### 11.4 المواد

تتكون المكونات المستخدمة في تصنيع الكرسي المتحرك من المواد التالية:

الألومنيوم	أنايب الإطار
الألومنيوم	أنايب مسند الظهر
الألومنيوم	أنبوب المحور
بولي أميد PA/بولي إيثيلين PE/بولي فينيل كلورايد PVC	غطاء المقعد/غطاء مسند الظهر
الفولاذ/الألومنيوم/إيلاستومر حراري بلاستيكي TPE	مقابض الدفع
بلاستيك	واقى الملابس
الألومنيوم	شوكات العجلة الأمامية
الألومنيوم	مساند الساق
بلاستيك	لوحة القدم
الفولاذ/البلاستيك	مكابح الانتظار
مطاط	الإطارات الصلبة
الألومنيوم	حافة الدفع اليدوي
الفولاذ/الألومنيوم	القطع الداعمة/المرفقات
الفولاذ	المسامير والبراغي

جميع المواد المستخدمة محمية ضد التآكل. نحن نستخدم فقط المواد والمكونات المتوافقة مع تسجيل وتقييم وترخيص وتقييد المواد الكيميائية (REACH).





المملكة المتحدة وإيرلندا:

Invacare Limited  
Pencoed Technology Park, Pencoed  
Bridgend CF35 5AQ  
الهاتف: 200 1656 776 (0) (44)  
uk@invacare.com  
www.invacare.co.uk

نيوزيلاندا:

Invacare New Zealand Ltd  
4 Westfield Place  
Mt Wellington  
1060 New Zealand  
الهاتف: 222 468 0800  
الفاكس: 788 807 0800  
sales@invacare.co.nz  
www.invacare.co.nz

أستراليا:

Invacare Australia Pty. Ltd  
Unit 18/12 Stanton Road  
Seven Hills, NSW 2147  
Australia  
الهاتف: 460 460 1800  
الفاكس: 367 814 1800  
orders@invacare.com.au  
www.invacare.com.au

آسيا:

Invacare Asia Ltd  
Unit 18/12 Stanton Road  
Seven Hills, NSW 2147  
Australia  
الهاتف: 5333 8839 (02) (61)  
الفاكس: 5343 8839 (02) (61)  
asiasales@invacare.com  
www.invacare.com



Invacare UK Operations Limited  
Unit 4, Pencoed Technology Park, Pencoed  
Bridgend CF35 5AQ  
UK



Invacare France Operations SAS  
Route de St Roch  
F-37230 Fontettes  
France



Yes, you can.®

**Making Life's Experiences Possible®**

04-12-2024 1680846-A

