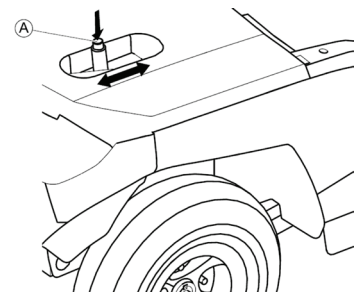
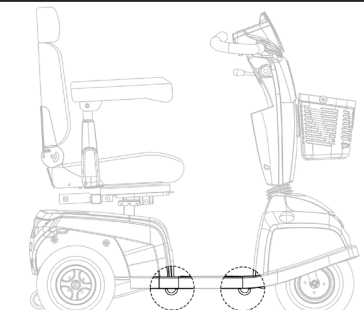
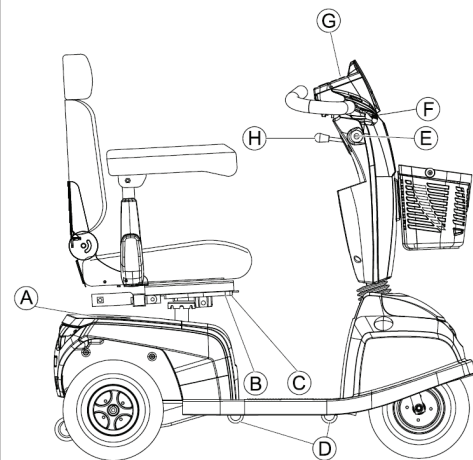
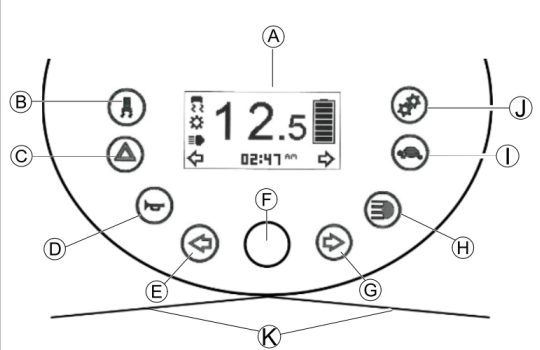
	<p>Indstilling af sædeenheden</p> <p>Med håndtaget i venstre side kan rygvinklen justeres frem/tilbage.</p> <p>Med håndtagene under sædet, kan sædet justere frem/tilbage, det kan roteres og afmonteres.</p> <p>Armlænen er opklappelige og justerbar i vinkel og bredde.</p> <p>Nakkestøtte kan justeres i højden.</p>
	<p>Frikobling af motor</p> <p>Frikoblingen af motoren sidder bagpå scooteren i højre side.</p> <ol style="list-style-type: none"> 1. Sluk for el-scooteren (nøgleafbryder). 2. Tryk på den røde knap i toppen (A) på frikoblingshåndtaget. 3. Skub udkoblingsarmen fremad. <p>Motoren er nu koblet ud. El-scooteren kan nu skubbes med håndkraft.</p>
	<p>Transport af el-scooteren</p> <p>El-scooteren kan transporteres på vej og med tog og fly uden begrænsninger.</p> <p>Før transport af el-scooteren skal det sikres, at motoren er koblet til, styreboksen er slukket og den er forsvarlig forankret/fastspændt i de dertil indrettede forankringspunkter.</p> <p>Se efter punkterne der er mørket med symbolet for forankringspunkter.</p>

Dette er en kortfattet produktvejledning. For yderligere information om indstilling og betjening af **Invacare Orion Pro**, se venligst brugermanualen. Brugermanualen medfølger altid el-scooteren ved levering og kan ligesom øvrig dokumentation downloades på Invacares hjemmeside: www.invacare.dk

Quick betjeningsvejledning for Invacare Orion Pro el-scooter

	<p>El-scooterens komponenter</p> <p>A: Frikoblingshåndtag B: Sæde frem/tilbage (under sædet i højre side) C: Sæde Roter og afmonter (under sædet i venstre side) D: Forankringspunkter ifm. transport E: Nøgleafbryder (tænd/sluk) F: Bremsenhåndtag (højre hånd) G: Betjeningspanel H: Greb til justering af ratstammens vinkel</p>
	<p>Betjeningspanelet</p> <p>A: Batterikapacitet og status B: Tænd/sluk for hastighedsreduktion (sænkning af hastighed i kurver) C: Advarselslamper D: Horn E: Venstre blinklys F: Indstilling af max. hastighed. G: Højre blinklys H: Lys I: Kørsel med reduceret hastighed J: Indstilling K: Speeder</p>