

# Invacare® Leo

da	El-scooter	
	Brugsanvisning.....	2
fi	Sähkömopo	
	Käyttöohje .....	24
sv	Scooter	
	Bruksanvisning.....	46



This manual MUST be given to the user of the product.  
BEFORE using this product, this manual MUST be read and saved for future reference.



**Yes, you can.®**

## 1 Generelt

### 1.1 Indledning

Denne brugsanvisning indeholder vigtige anvisninger om håndtering af produktet. Af sikkerhedsmæssige årsager, bør brugsanvisningen læses grundigt, og sikkerhedsanvisningerne følges.

Bemærk, at der kan være afsnit i dette dokument, der ikke er relevante for dit produkt, eftersom dette dokument gælder for alle tilgængelige modeller (på datoen for trykning). Med mindre andet er angivet, gælder hvert afsnit i dette dokument for alle produktets modeller.

Alle modeller og konfigurationer, der er tilgængelige i dit land, kan findes i de landespecifikke salgsdokumenter.

Invacare forbeholder sig retten til at ændre produktspecifikationer uden forudgående varsel.

Før denne dokument læses, skal du sikre, at det er den nyeste version. Den nyeste version findes i PDF-format på Invacares hjemmeside.

Hvis du synes, at skriftstørrelsen i det trykte dokument er svær at læse, kan du hente PDF-versionen fra hjemmesiden. PDF-versionen kan derefter skaleres på skærmen til en skriftstørrelse, der passer dig bedre.

Det er muligt at få flere oplysninger om produktet, f.eks. sikkerhedsanvisninger til produktet og tilbagekaldelser af produkter, ved at kontakte din Invacare-forhandler. Adresserne findes i slutningen af dette dokument.

I tilfælde af en alvorlig hændelse i forbindelse med produktet, skal du informere producenten og den relevante myndighed i dit land.

### 1.2 Symboler i denne manual

I denne manual anvendes symboler og signalord til angivelse af faresituationer eller u hensigtsmæssig anvendelse, som kan medføre person- eller produktskader. Se oplysningerne nedenfor for at få en definition af symbolerne.



#### ADVARSEL

Angiver en potentielt farlig situation, som kan resultere i alvorlig kvæstelse eller dødsfald, hvis den ikke undgås.



#### FORSIGTIG

Angiver en potentielt farlig situation, som kan resultere i en mindre eller lille kvæstelse, hvis den ikke undgås.



#### BEMÆRK

Angiver en potentielt farlig situation, som, hvis den ikke undgås, kan resultere i beskadigelse af ejendom.



#### Tips

Giver nyttige tips, anbefalinger og oplysninger, der sikrer en effektiv, problemfri anvendelse.



#### Værktøj

Identificerer værktøj, komponenter og genstande, der er nødvendige for at kunne udføre bestemte arbejdsopgaver.

#### Andre symboler

(Ikke relevant for alle brugsanvisninger)



Ansvarshavende i Storbritannien  
Angiver, om et produkt er fremstillet i Storbritannien eller ej.



Triman

Angiver reglerne for genanvendelse og sortering i Frankrig.

### 1.3 Overensstemmelse

Kvalitet er afgørende for virksomhedens virke, og vi arbejder ud fra ISO 13485.

Dette produkt er CE-mærket i overensstemmelse med forordning 2017/745 om medicinsk udstyr af klasse I.

Dette produkt har UKCA-mærke i overensstemmelse med del II UK MDR 2002 klasse I (som ændret).

Vi arbejder løbende på at sikre, at virksomhedens påvirkning af miljøet, lokalt og globalt, reduceres til et minimum.

Vi anvender udelukkende materialer og komponenter, der overholder REACH-direktivet.

Vi overholder de gældende miljølovgivninger WEEE og RoHS.

#### Produktspecifikke standarder

Produktet er blevet testet og overholder EN 12184 (Elkørestole, elscootere og tilhørende ladeapparater) og alle relaterede standarder.

Med et passende lysanlæg er produktet egnet til kørsel på offentlige veje.

Kontakt din lokale Invacare-forhandler for yderligere information om lokale standarder og bestemmelser. Adresserne findes i slutningen af dette dokument.

### 1.4 Anvendelighed

Et el-køretøj må kun bruges, når det er i perfekt driftsmæssig stand. I modsat fald kan brugeren bringe sig selv og andre i fare.

Nedenstående liste er ikke udtømmende. Den er kun beregnet til at vise nogle af de situationer, som kan påvirke anvendeligheden af el-køretøjet.

I visse situationer er det nødvendigt at stoppe med at bruge el-køretøjet omgående. I andre situationer kan el-køretøjet bruges til at komme hen til leverandøren.

#### Stop med at bruge el-køretøjet omgående, hvis dets anvendelighed er begrænset på grund af:

- uberegnelig kørsel
- bremsesvigt

#### Kontakt en autoriseret Invacare-leverandør omgående, hvis el-køretøjets anvendelighed er begrænset på grund af:

- svigtende eller defekt lysanlæg (hvis dette er monteret)
- at reflekserne falder af
- slidt kanttråd eller utilstrækkeligt dæktryk
- beskadigelse af armlænene (f.eks. hvis armlænets polstring er ødelagt)
- beskadigelse af benstøtterne (f.eks. hvis hælstropperne mangler eller er ødelagte)
- beskadigelse af støttebæltet
- beskadigelse af joysticket (joysticket kan ikke stilles i neutral position)
- kabler, der er beskadigede, bøjedede eller klemte eller har løsnet sig fra fikseringen
- at el-køretøjet skrider ud, når der bremses
- at el-køretøjet trækker over til den ene side under kørslen
- at der opstår eller høres usædvanlige lyde

Hvis brugeren har en fornemmelse af, at der er noget galt med el-køretøjet.

## 1.5 Garantioplysninger

Vi yder en producentgaranti på produktet i overensstemmelse med vores almindelige forretningsbetingelser og vilkår i de respektive lande.

Der kan kun rejses garantikrav gennem den forhandler, som produktet er købt hos.

## 1.6 Servicelevetid

Den forventede servicelevetid for dette produkt er fem år, når det anvendes dagligt og i overensstemmelse med sikkerhedsanvisningerne, vedligeholdelsesintervallerne og den korrekte brug, der fremgår af denne brugsanvisning. Den effektive servicelevetid kan variere afhængigt af hyppighed og intensitet af brugen.

## 1.7 Ansvarsbegrænsning

Invacare påtager sig ikke ansvaret for skader, der skyldes:

- Manglende overholdelse af brugsanvisningen
- Forkert anvendelse
- Almindeligt slid
- Forkert samling eller indstilling foretaget af køber eller en tredjepart
- Tekniske ændringer
- Uautoriserede ændringer og/eller brug af uegnede reservedele

## 2 Sikkerhed

### 2.1 Generelle sikkerhedsbemærkninger



#### **FARE!**

#### **Risiko for død, alvorlig kvæstelse eller beskadigelse**

Tændte cigaretter, der tabes ned på et betrukket sædesystem, kan forvolde brand, hvilket kan medføre død, alvorlig kvæstelse eller materiel skade. El-køretøjets passagerer er særligt udsatte for risici for dødsfald eller alvorlig kvæstelse fra en sådan brand og den deraf følgende røg, fordi de muligvis ikke er i stand til at flytte sig væk fra el-køretøjet.

– Rygning er IKKE TILLADT, mens dette el-køretøj er i brug.



#### **ADVARSEL!**

#### **Risiko for beskadigelse, alvorlig kvæstelse eller dødsfald**

Mangel på opsyn eller forkert vedligeholdelse kan medføre personskaade, materiel skade eller dødsfald som følge af indtagelse af eller kvælning i dele eller materialer.

– Hold nøje opsyn med børn, kæledyr eller personer med fysiske/mentale handicap.



#### **ADVARSEL!**

**Risiko for alvorlig kvæstelse eller materiel skade**  
Forkert brug af dette produkt kan medføre personskaade eller materiel skade.

- Hvis du ikke kan forstå advarslerne, forsigtighedshenvisningerne eller anvisningerne, bedes du kontakte en sundhedsprofessionel medarbejder eller leverandør, inden du forsøger at tage produktet i brug.
- Undlad at bruge dette produkt eller nogen former for ekstraudstyr uden først at have læst og forstået denne vejledning og andet instruktionsmateriale som f.eks. brugsanvisningen, servicemanualer eller instruktionsblade, der leveres sammen med dette produkt eller ekstraudstyret.



#### **ADVARSEL!**

**Risiko for personskaade, hvis el-køretøjet køres, når brugerens evne til at betjene et køretøj er hæmmet af medicin eller alkohol**

- El-køretøjet må aldrig køres af personer, der er under påvirkning af medicin eller alkohol.



#### **ADVARSEL!**

**Risiko for beskadigelse eller personskaade, hvis el-køretøjet utilsigtet sættes i bevægelse**

- Sluk el-køretøjet ved indstigning og udstigning samt ved håndtering af tunge og besværlige genstande.
- Vær opmærksom på, at motorbremserne automatisk deaktiveres, når motorerne kobles fra. Det anbefales derfor kun at bruge friløbsfunktionen på flade underlag, aldrig på skråninger. Lad aldrig el-køretøjet stå på en skråning med motorerne frakoblet. Kobl altid motorerne til igen straks efter, at el-køretøjet er blevet skubbet.



#### **ADVARSEL!**

**Risiko for personskaade, hvis der slukkes for el-køretøjet under kørslen, da det derved standser med et hårdt ryk**

- Hvis det er nødvendigt at bremse i en nødsituation, skal du blot slippe speedergrebet og lade el-køretøjet standse helt.
- Hvis der er monteret en håndbremse, trækkes denne, indtil el-køretøjet standser.
- Når el-køretøjet er i bevægelse, må der kun slukkes for strømmen, hvis der ikke er andre muligheder.



#### **ADVARSEL!**

**Risiko for personskaade, hvis el-køretøjet transporteres i et andet køretøj, mens brugeren sidder i den**

- El-køretøjet må aldrig transporteres, mens brugeren sidder i den.



#### **ADVARSEL!**

**Risiko for at falde ud af el-køretøjet**

- Hvis der er monteret et støttebælte, skal det være korrekt indstillet, og det skal altid bruges ved anvendelse af el-køretøjet.

**ADVARSEL!**

**Risiko for alvorlig kvæstelse eller beskadigelse**  
Opbevaring eller brug af el-køretøjet i nærheden af åben ild eller brændbare produkter kan medføre alvorlig kvæstelse eller materielskade.

- Undgå at opbevare eller bruge el-køretøjet i nærheden af åben ild eller brændbare produkter.

**FORSIGTIG!**

**Risiko for personskade, hvis den maksimalt tilladte belastning overskrides**

- Den maksimalt tilladte belastning må ikke overskrides (se 12 Tekniske Data, side 22).
- El-køretøjet er kun designet til brug af én person, hvis maksimale vægt ikke overstiger den maksimalt tilladte belastning af køretøjet. Brug aldrig el-køretøjet til transport af mere end én person.

**FORSIGTIG!**

**Risiko for personskade på grund af forkert løft eller tab af tunge komponenter**

- Ved vedligeholdelse, servicearbejde eller løft af dele af dit el-køretøj skal der tages højde for vægten af de enkelte komponenter, især batterierne. Sørg for altid at indtage den rigtige løftestilling, og bed om nødvendigt om hjælp.

**FORSIGTIG!**

**Risiko for personskade på grund af bevægelige dele**

- Sørg for, at der ikke sker personskade på grund af bevægelige dele på el-køretøjet, som f.eks. hjulene eller et eventuelt monteret sædehejs, især når der er børn i nærheden.

**FORSIGTIG!**

**Risiko for personskade på grund af varme overflader**

- El-køretøjet må ikke udsættes for direkte sollys i længere tid ad gangen. Metaldele og overflader som sæde og armlæn kan blive meget varme.

**FORSIGTIG!**

**Risiko for brand eller havari på grund af tilslutning af elektrisk udstyr**

- Der må ikke tilsluttes elektrisk udstyr til el-køretøjet, som ikke udtrykkeligt er godkendt af Invacare til dette formål. Få alle elektriske installationer foretaget hos den autoriserede Invacare-leverandør.

## 2.2 Sikkerhedsanvisninger for det elektriske system

**ADVARSEL!**

**Risiko for dødsfald, alvorlig kvæstelse eller beskadigelse**

- Forkert brug af el-køretøjet kan forårsage, at el-køretøjet starter med at ryge, gnistre eller brænde. Død, alvorlig kvæstelse eller beskadigelse kan være følgen af brand.
- Brug IKKE el-køretøjet til andet end det tilsigtede formål.
  - Hvis el-køretøjet starter med at ryge, gnistre eller brænde, skal brug af el-køretøjet afbrydes, og der skal søges service omgående.

**ADVARSEL!**

**Risiko for død eller alvorlig kvæstelse**

- Elektrisk stød kan medføre død eller alvorlig kvæstelse
- For at undgå elektrisk stød skal det kontrolleres, at stik og ledninger er uden snit og ikke er tyndslidte. Udskift omgående kabler og ledninger, der har snit og/eller er tyndslidte.

**ADVARSEL!**

**Risiko for død eller alvorlig kvæstelse**

- Hvis disse advarsler ikke iagttages, kan der ske elektrisk kortslutning, hvilket kan medføre død, alvorlig kvæstelse eller beskadigelse af det elektriske system.
- Det POSITIVE (+) RØDE batterikabel SKAL forbindes med den/de POSITIVE (+) batteriklemme(r). Det NEGATIVE (-) SORTE batterikabel SKAL forbindes med den/de NEGATIVE (-) batteriklemme(r).
  - Værktøj og/eller batterikabler må ALDRIG berøre BEGGE batteriklemmer samtidigt. Der kan ske elektrisk kortslutning, og der kan forekomme alvorlig kvæstelse eller beskadigelse.
  - Monter beskyttelsehætter på de positive og negative batteriklemmer.
  - Udskift straks kabler, hvor kabelisoleringen er blevet beskadiget.
  - Fjern IKKE sikring eller monteringsanordninger fra monterings skrue på det POSITIVE (+) røde batterikabel.

**ADVARSEL!**

**Risiko for død, alvorlig kvæstelse eller beskadigelse**

- Elektriske komponenter, der er blevet rustne på grund af vand eller væske, kan medføre død, alvorlig kvæstelse eller beskadigelse.
- Sørg for, at elektriske komponenter udsættes mindst muligt for vand og/eller væsker.
  - Elektriske komponenter, der er beskadiget af rust, SKAL udskiftes omgående.
  - El-køretøjer, der ofte eksponeres til vand/væsker kan have brug for udskiftning af elektriske komponenter oftere.

**ADVARSEL!**

**Brandfare**

- Tændte lamper bliver varme. Hvis du dækker lamperne til med stof (f.eks. tøj), er der risiko for, at stoffet kan blive antændt.
- Lyssystemet må ALDRIG dækkes til med stof.

**ADVARSEL!**

**Risiko for dødsfald, alvorlig kvæstelse eller beskadigelse, når der bæres rundt på iltsystemer**

- Tekstiler og andre materialer, der normalt ikke brænder, antændes let og brænder med stor intensitet i luft, der er beriget med ilt.
- Kontroller dagligt iltslangen for lækager fra cylinderen til leveringsstedet, og hold den væk fra elektriske gnister og alle former for antændelseskilder.





#### ADVARSEL!

##### Risiko for kvæstelse eller beskadigelse pga. elektriske kortslutninger

Stikben på kabler, som er tilsluttet strømmodul, kan stadig være strømførende, selv når systemet er slukket.

- Kabler med tændte stifter bør tilsluttes, indespærres eller tildækkes (med ikke-ledende materialer), så de ikke er udsat for menneskelig kontakt eller materialer, der kan forårsage elektrisk kortslutning.
- Når kabler med tændte stifter skal frakobles, når f.eks. buskablet fjernes fra styreboksen af sikkerhedsmæssige årsager, skal der sørges for, at stifterne indespærres eller tildækkes (med ikke-ledende materialer).



##### Risiko for beskadigelse af el-køretøjet

En fejl i det elektriske system kan give sig udtryk i en unormal funktion som f.eks. at lampen forbliver tændt, at lampen ikke lyser eller at der høres støj fra de magnetiske bremses.

- Hvis der er en fejl i systemet, skal styreboksen slukkes og derefter tændes igen.
- Hvis fejlen stadig er til stede, skal strømkilden slås fra eller fjernes. Afhængigt af el-køretøjsmodellen kan batteripakken fjernes, eller batterierne kan frakobles strømmodul. Hvis du er i tvivl om hvilket kabel, der skal afbrydes, så kontakt din forhandler.
- Kontakt forhandleren i enhver situation.

### 2.3 Oplysninger om sikkerhed i forbindelse med elektromagnetisk interferens

Dette el-køretøjs elektromagnetiske kompatibilitet er testet og godkendt i henhold til de internationale standarder. Elektromagnetiske felter, der genereres af f.eks. radio- eller fjernsynssendere, radiokommunikationsudstyr og mobiltelefoner, kan imidlertid påvirke el-køretøjets funktioner. Den elektronik, vi har brugt i vore el-køretøjer, kan ligeledes forårsage lettere elektromagnetiske forstyrrelser, der dog ligger under de tilladte grænseværdier. Vær derfor opmærksom på følgende forholdsregler:



#### ADVARSEL!

##### Risiko for funktionssvigt grundet elektromagnetisk interferens

- Der må ikke betjenes eller tændes for transportabelt sende- og modtageudstyr eller kommunikationsudstyr (som f.eks. radiomodtagere eller mobiltelefoner), når køretøjet er tændt.
- Kom ikke for tæt på kraftige radio- og fjernsynssendere.
- Skulle el-køretøjet blive sat i gang ved et tilfælde, eller skulle bremserne blive slået fra, skal el-køretøjet slukkes.
- Tilføjelse af elektrisk tilbehør eller andre komponenter og andre former for ændringer på el-køretøjet, kan gøre det mere modtageligt for elektromagnetisk interferens. Vær opmærksom på, at der ikke findes nogen effektiv måde at konstatere virkningen af sådanne ændringer på el-køretøjets samlede påvirkelighed.
- Hvis el-køretøjet foretager uventede bevægelser, eller hvis bremserne slås fra, skal der gives besked til el-køretøjsproducenten.

### 2.4 Sikkerhedsoplysninger om køre- og friløbsindstilling



#### ADVARSEL!

##### Risiko for personskade, hvis el-køretøjet vælter

- Køretøjet må aldrig bruges på skrånninger, der er stejlere end den største sikre hældning, og ryglænet skal altid være i lodret position og eventuelt monteret sædeløfter i nederste position.
- Kør aldrig ned ad bakke med mere end maks. 2/3 af tophastigheden. Undgå at bremse pludseligt eller øge hastigheden på skrånninger.
- Undgå så vidt overhovedet muligt at køre på våde, glatte, isbelagte eller fedtede underlag (som f.eks. sne, grus, is osv.), hvor der er risiko for, at du mister herredømmet over el-køretøjet, især på skrånninger. Dette gælder også for visse træoverflader, der er malet eller behandlet på anden måde. Hvis det er uundgåeligt at køre på disse underlag, skal du altid køre langsomt og med største forsigtighed.
- Forsøg aldrig at forcere en forhindring, når du kører op eller ned ad en skrånning.
- Forsøg aldrig at køre op eller ned ad trapper.
- Kør altid lige hen til forhindringer. Sørg for, at forhjulene og drivhjulene kører over forhindringen i én bevægelse - stands ikke på halvvejen. Forsøg ikke at forcere en forhindring, der er større end den maksimale forhindringshøjde (se 12 Tekniske Data, side 22).
- Undgå at ændre dit tyngdepunkt samt pludselige retningsændringer, når el-køretøjet er i bevægelse.



#### ADVARSEL!

##### Risiko for personskade, hvis el-køretøjet vælter (fortsat)

- Brug aldrig el-køretøjet til transport af mere end én person.
- Den maksimalt tilladte belastning må ikke overskrides.
- Prøv altid at fordele vægten jævnt ved belastning af el-køretøjet. Prøv altid at holde el-køretøjets tyngdepunkt i midten og så tæt ved jorden som muligt.
- Bemærk, at el-køretøjet bremser eller accelererer, hvis du ændrer kørehastigheden, mens det er i bevægelse.



#### ADVARSEL!

##### Risiko for personskade, hvis du støder ind i en forhindring, mens du kører igennem snævre passager som f.eks. døråbninger og indgange

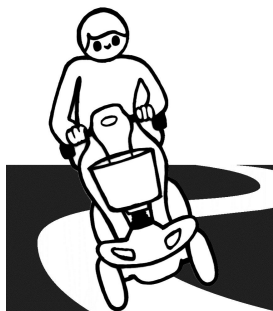
- Kør igennem snævre passager med den laveste kørehastighed, og udvis forsigtighed.



#### ADVARSEL!

##### El-køretøjets tyngdepunkt er højere end tyngdepunktet på en el-kørestol.

- Der er en øget risiko for at tippe, når der køres i kurver.
- Sænk hastigheden, før du kører i en kurve. Øg først hastigheden, når du er kommet ud af kurven.
  - Vær opmærksom på, at sædehøjden har stor indvirkning på køretøjets tyngdepunkt. Jo højere sædehøjde, jo større er risikoen for at tippe.

**ADVARSEL!****Risiko for at tippe**

Antitip-hjul er kun effektive på et fast underlag. De synker ned på blødt underlag som græs, sne eller mudder, hvis el-køretøjet hviler på dem. De mister deres virkning, og el-køretøjet kan vælte.

- Kør altid meget forsigtigt på blødt underlag, især hvis du kører op eller ned ad bakker.
- Vær her ekstra opmærksom på el-køretøjets stabilitet, mens du kører.

## 2.5 Sikkerhedsoplysninger om pleje og vedligeholdelse

**ADVARSEL!****Risiko for død, alvorlig kvæstelse eller beskadigelse**

Forkert reparation og/eller service af dette el-køretøj udført af brugere/plejere eller ikke-uddannede serviceteknikere kan medføre dødsfald, alvorlig kvæstelse eller beskadigelse.

- Forsøg IKKE at udføre vedligeholdelsesarbejde, der ikke er beskrevet i denne brugsanvisning. En sådan reparation og/eller service SKAL foretages af en uddannet servicetekniker. Kontakt en leverandør eller en Invacare-servicetekniker.

**FORSIGTIG!****Ved utilstrækkelig vedligeholdelse er der risiko for ulykker og for, at garantien bliver ugyldig.**

- Af sikkerhedsmæssige årsager og for at forebygge ulykker, der er opstået på grund af uopdaget slitage, er det vigtigt, at der foretages eftersyn af dette el-køretøj en gang årligt under normale driftsbetingelser (se plan for eftersyn i serviceanvisningerne).
- Under vanskelige driftsbetingelser, f.eks. daglig kørsel på stejle skrånninger, eller ved anvendelse i plejesektoren med hyppigt skiftende brugere af el-køretøjet er det hensigtsmæssigt at foretage mellemliggende kontroller af bremses, tilbehør og understel.
- Hvis el-køretøjet skal anvendes på offentlige veje, er det førerens ansvar at sikre, at køretøjet er i driftssikker stand. Ved utilstrækkelig eller manglende pleje og vedligeholdelse af el-køretøjet begrænses producentens ansvar.

## 2.6 Sikkerhedsoplysninger om ændringer og modificeringer af el-køretøjet

**FORSIGTIG!**

**Risiko for alvorlig kvæstelse eller beskadigelse**  
Anvendelse af forkerte eller ukorrekte udskiftningsdele (servicedele) kan medføre personskaade eller beskadigelse.

- Udskiftningsdele SKAL være lige så gode som originale Invacare-dele.
- Angiv altid el-køretøjets serienummer for at sikre, at de rigtige udskiftningsdele bestilles.

**FORSIGTIG!**

**Risiko for personskaade og beskadigelse af el-køretøjet på grund af ikke-godkendte komponenter og tilbehørsdele**

Sædesystemer, tilføjelser og tilbehørsdele, som ikke er godkendt af Invacare til brug sammen med dette el-køretøj, kan påvirke stabiliteten og øge risikoen for at tippe.

- Der må kun bruges sædesystemer, tilføjelser og tilbehørsdele, som er godkendt af Invacare til dette el-køretøj.

Sædesystemer, som ikke er godkendt af Invacare til brug sammen med dette el-køretøj, opfylder under visse omstændigheder ikke de gældende standarder og kan øge brændbarheden og risikoen for hudirritationer.

- Der må kun bruges sædesystemer, som er godkendt af Invacare til dette el-køretøj.

Elektriske og elektroniske komponenter, som ikke er godkendt af Invacare til brug sammen med dette el-køretøj, kan forårsage brandfare og beskadigelse på grund af elektromagnetiske forstyrrelser.

- Der må kun bruges elektriske og elektroniske komponenter, som er godkendt af Invacare til dette el-køretøj.

Batterier, som ikke er godkendt af Invacare til brug sammen med dette el-køretøj, kan forårsage kemiske forbrændinger.

- Der må kun bruges batterier, som er godkendt af Invacare til dette el-køretøj.

**CE-mærkning af el-køretøjet**

- Overensstemmelsesvurderingen/CE-mærkningen blev udført i henhold til de respektive gældende forordninger og gælder kun for det komplette produkt.
- CE-mærkningen bliver ugyldig, hvis der udskiftes med eller tilføjes komponenter eller tilbehør, som ikke er godkendt til dette produkt af Invacare.
- I givet fald er den virksomhed, der tilføjer eller erstatter komponenterne eller tilbehøret, ansvarlig for overensstemmelsesvurderingen/CE-mærkningen eller for registrering af el-køretøjet som et specielt design samt for den relevante dokumentation.



### Vigtig information om vedligeholdelsesværktøjer

– Noget af det vedligeholdelsesarbejde, som er beskrevet i denne brugsanvisning og uden problemer kan udføres af brugeren, kræver anvendelse af bestemt værktøj til korrekt udførelse af arbejdet. Hvis du ikke har adgang til det korrekte værktøj, fraråder vi, at du prøver at udføre det pågældende arbejde. I givet fald anbefaler vi på det kraftigste, at du kontakter et autoriseret specialværksted.

## 3 Produktoversigt

### 3.1 Tiltænkt brug

Dette el-køretøj er konstrueret til voksne og unge mennesker, hvis evne til at gå er nedsat, men som med hensyn til synet samt fysisk og mentalt er i stand til at betjene et el-køretøj.

### 3.2 Indikationer

Brug af el-scooter anbefales til personer:

- hvis evne til at gå er forringet, eller
- hvis balance er svækket, eller
- der ikke kan gå lange afstande, eller
- der ikke kan køre køretøjer som biler, cykler eller knallerter.

Brugeren skal have nok styrke i overkroppen til at sidde på el-scooterens sæde. Brugeren skal være i stand til at betjene en elektromotorisk dreven enhed korrekt.

#### Kontraindikationer

Der findes ingen kendte kontraindikationer.

### 3.3 Typeklassificering

Dette køretøj er blevet klassificeret som et **el-køretøj i klasse B** (til indendørs og udendørs brug) i overensstemmelse med DS/EN 12184. Det er derfor tilstrækkeligt kompakt og manøvreedygtigt til indendørs brug, men kan også forcere forhindringer udendørs.











### 3.4 Mærkater på produktet



A		Produktmærkat Se nedenfor for flere oplysninger.
B		Bekræftelse til transport af el-scooter i bybusser via offentlig transport i Tyskland (ÖPNV) i henhold til forordningen om el-scootere fra den 15. marts 2017.  Bekræftelsen vises sammen med transportmærkatens. Mærkatens design vises i den tyske trafiktidende, hæfte 21-2017, s. 935, 936.
C		Batterimærkat under betrækket bagpå
D		Angivelse af frikoblingshåndtagets position ved kørsel og skubning.  Se nedenfor for flere oplysninger.
E		Advarsel om at el-køretøjet ikke må anvendes som bilsæde.  Dette el-køretøj opfylder ikke kravene i ISO 7176-19.

#### Forklaring af symboler på mærkater

	Dette symbol angiver frikoblingshåndtagets position ved "Kørsel". I denne position er motoren koblet til, og motorbremserne er aktiveret. Du kan køre el-køretøjet.
	Dette symbol angiver frikoblingshåndtagets position ved "Skubning". I denne position er motoren koblet fra, og motorbremserne er ikke aktiveret. El-køretøjet kan skubbes, og hjulene drejer frit.
	Producent
	Unik udstyrsidentifikationskode
	Maksimal hastighed
	Nominel hældning
	Maks. brugervægt

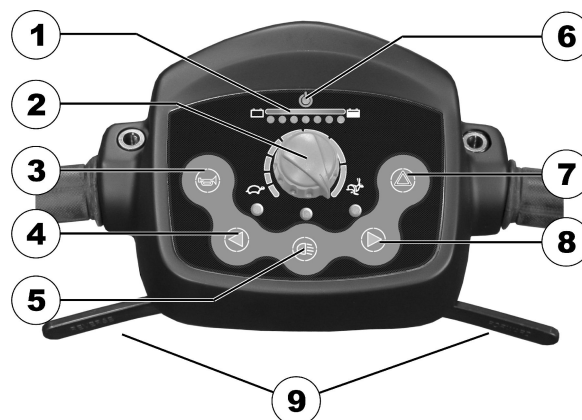
	Egenvægt
	Medicinsk udstyr
	Fremstillingsdato
	Europæisk forhandler
	Repræsentant fra Schweiz
	Overholdelse af EU-krav
	WEEE-overensstemmelse
	Læs brugsanvisningen
	Overensstemmelsesvurderet for Storbritannien
	Forsigtig

### 3.5 El-scooterens hovedkomponenter




- (A) Betjeningspanel
- (B) Greb til justering af ratstammens hældning
- (C) Nøgleafbryder (ON/OFF)
- (D) Frigørelseshåndtag til drejning og fjernelse af sæde (til venstre under sæde)
- (E) Frigørelsesgreb til sædeskiner (under sædet foran til højre)
- (F) Frikoblingshåndtag
- (G) Bremsehåndtag (højre hånd)

### 3.6 Betjeningspanelets udformning




- 1 Batteriindikator
- 2 Hastighedsregulator
- 3 Horn
- 4 Venstre blinklys (slukker automatisk efter 30 sekunder)
- 5 Lys
- 6 Statusvisning
- 7 Advarselsblink
- 8 Højre blinklys (slukker automatisk efter 30 sekunder)
- 9 Speedergrebet

#### Statusvisning

 TIL/FRA-dioden anvendes til fejlvisning (statusvisning). Den blinker, hvis der er et problem med el-køretøjet. Antallet af blink angiver fejltypen. Se to *Fejlkoder og diagnosticeringskoder*, side 21.

#### Batteriindikator

Alle dioder lyser:	Fuld rækkevidde
Kun de røde og de gule dioder lyser:	Begrænset rækkevidde. Oplad batterierne ved afslutning af turen.
Kun de røde dioder lyser/blinker, elektronik bipper 3x:	Batterireserve = meget lav rækkevidde. Oplad straks batterier!

 Dybdeafloadningsbeskyttelse: Efter et stykke tid, hvor der er kørt på batterireserven, slår elektronikken drevet automatisk fra og stopper el-køretøjet. Hvis man lader el-køretøjet stå noget tid, 'genvinder' batterierne en smule kraft og el-køretøjet kan køre videre i kortere tid. Efter at el-køretøjet har kørt meget kort, lyser de røde dioder dog igen, og elektronikken bipper igen tre gange. Denne fremgangsmåde resulterer i, at batterierne bliver beskadiget, og skal undgås!


## 4 Tilbehør

### 4.1 Støttebælter

Et støttebælte er ekstraudstyr, som enten kan fastgøres på el-køretøjet fra fabrikken eller kan eftermonteres af specialistleverandøren. Hvis der er fastgjort et støttebælte på el-køretøjet, vil specialistleverandøren have informeret om montering og brug.

Støttebæltet bruges til at hjælpe brugeren af el-køretøjet med at bevare en optimal siddestilling. Når bæltet bruges

korrekt, hjælpes brugeren med at sidde sikkert, komfortabelt og korrekt i el-køretøjet, især brugere, der ikke har god balance, mens de sidder i el-køretøjet.

 Vi anbefaler, at støttebæltet bruges, hver gang el-køretøjet benyttes.

### Støttebæltetyper


El-køretøjet kan udstyres med følgende støttebæltetyper fra fabrikken. Hvis dit el-køretøj er udstyret med et andet bælte end anført nedenfor, skal du kontrollere, at du har modtaget producentens dokumentation vedrørende korrekt montering og brug.

**Bælte med metalspænde, kan indstilles i den ene side**





Bæltet kan kun indstilles i den ene side, hvilket kan medføre, at spændet ikke sidder i midten.

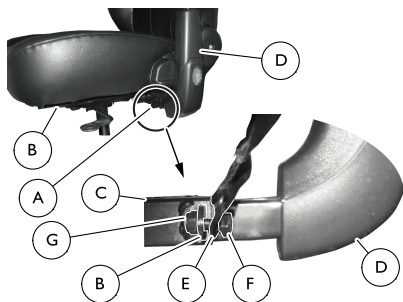
### Korrekt justering af støttebæltet

 Bæltet skal sidde tæt nok til at sikre, at brugeren sidder komfortabelt, og at brugerens krop er anbragt i den korrekte siddestilling.


1. Sørg for at sidde korrekt, hvilket vil sige, at man skal sidde helt tilbage i sædet med bækkenet oprejst og så symmetrisk som muligt – det må ikke være placeret fremad, til siden eller på kanten af sædet.
2. Placer støttebæltet, så hofteknoglerne nemt kan mærkes over bæltet.
3. Juster bæltets længde ved hjælp af et af de indstillingshjælpemidler, der er beskrevet ovenfor. Bæltet skal justeres, så det er muligt at have en flad hånd mellem bæltet og kroppen.
4. Spændet skal placeres så centralt som muligt. Når dette gøres, skal justeringerne foretages i begge sider i så høj grad som muligt.
5. Efterse bæltet hver uge for at sikre, at det stadig er i god stand, at det ikke har skader eller slitage, og at det er fastgjort korrekt på el-køretøjet. Hvis bæltet kun er fastspændt med en skruetilslutning, skal det sikres, at tilslutningen ikke har løsnet sig eller er gået op. Der findes flere oplysninger om vedligeholdelse af bæltet i servicemanualen, der fås hos Invacare.

### Montering af støttebælte

-  12 mm-skruenøgle
-  13 mm-skruenøgle



1. Find monteringsbeslaget **A** under sædet **B** på sæderammen **C** tæt ved armlænet **D**.
2. Fastgør den ene side af støttebæltet **E** til monteringsbeslaget ved hjælp af skruen **F** og møtrikken **G**.

 Møtrikken skal gå mod midten af el-scooteren.

3. Gentag trin 1-2 på den modstående side af sædet med den anden ende af støttebæltet.

### 4.2 Rollatorbeslag

Din el-scooter kan blive udstyret med et valgfrit rollatorbeslag. Den maksimalt tilladte rollatorvægt er 9 kg.

**!** **Fare for beskadigelse af rollatorbeslag**  
Transport af alt andet end en rollatorer kan beskadige rollatorbeslaget.  
– Transporter kun rollatorer og intet andet.

Kun følgende rollatorer er blevet godkendt af Invacare til at blive transporteret ved hjælp af dette rollatorbeslag:

- Dolomite Jazz 600
- Dolomite Legacy 600
- Invacare Banjo P452E/3



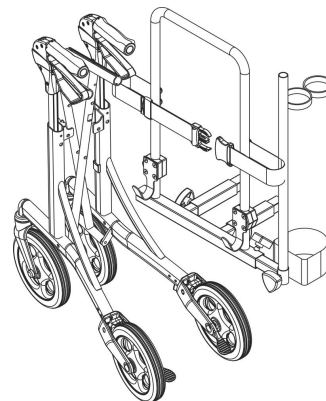
### **FORSIGTIG!** **Risiko for at tippe som følge af ændret tyngdepunkt**

El-scooterens tyngdepunkt skifter mod ryggen, som følge af fastgørelse af rollatoren. Den maksimale sikre hældningsvinkel reduceres derved med op til 2 °.

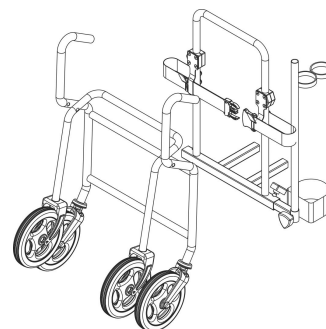
– Bemærk, at gradienter, som du normalt ville kunne håndtere, måske er for stejle nu, og el-scooteren kan tippe. Forsøg ikke at køre op eller ned af sådanne gradienter.

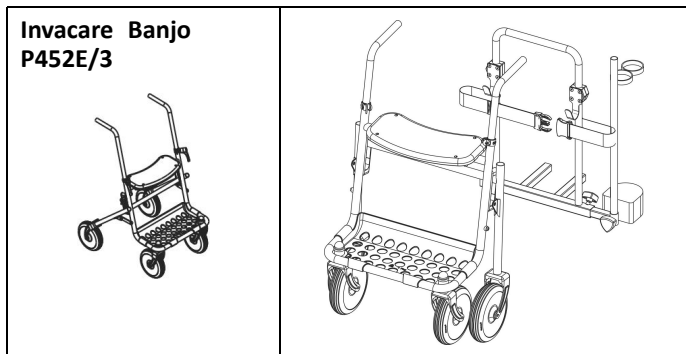
### Fastgørelse af rollatoren

#### Dolomite Jazz 600

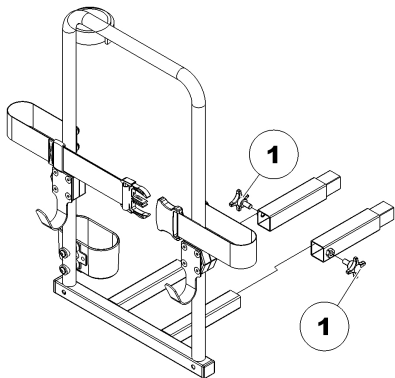


#### Dolomite Legacy 600





### Afmontering af rollatorbeslaget



1. Løsn skruerne (1).
2. Træk rollatorbeslaget ud af holderne.

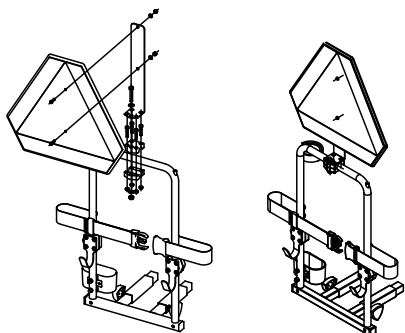
### Placering af bagrefleksen



#### FORSIGTIG!

**Risiko for ulykke på grund af ringe synlighed**  
Hvis du vil anvende dit el-køretøj på offentlige veje, og den nationale lovgivning kræver en bagrefleks, må rollatorbeslaget ikke dække for bagrefleksen.

– Sørg for at montere bagrefleksen på en sådan måde, at en tilstrækkelig stor del af refleksområdet er synligt.



1. Anbring bagrefleksen som vist på tegningen.

## 5 Udpakning

### 5.1 Indstilling af armlænets bredde



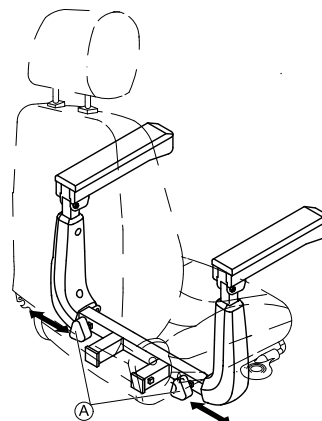
#### ADVARSEL!

##### Alvorlig kvæstelse

Der er risiko for alvorlig kvæstelse, hvis et af armlænene falder ud af beslaget, fordi armlænene er blevet indstillet med en større bredde end tilladt.

- Breddeindstillingen er forsynet med små skilte med markeringer og ordet "STOP". Armlænet må aldrig trækkes længere ud end til det punkt, hvor ordet "STOP" kan læses fuldstændigt.
- Stram altid fastgørelsesskruerne godt, når indstillingerne er foretaget.

Fingerskruerne til frigørelse af armlænene er placeret under sædet.



1. Drej fingerskruerne (A) for løsne skruerne til armlænet.
2. Indstil armlænet i den ønskede bredde.
3. Spænd fingerskruerne igen.

### 5.2 Indstilling af armlænets vinkel



#### FORSIGTIG!

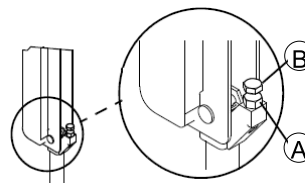
Der kan opstå et klempunkt, når armlænets vinkel indstilles

- Pas på fingrene.



Værktøj:

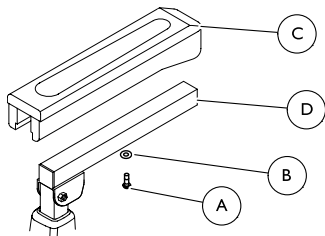
- 1/2" gaffelnøgle



1. Løft armlænet op.
2. Løsn låsemøtrikken (A).
3. Drej unbrakoskruen (B) opad eller nedad til den ønskede position for armlænet.
4. Spænd låsemøtrikken.
5. For at indstille den samme vinkel for det andet armlæn tælles antallet af skruegange, der er synlige, efter at låsemøtrikken er spændt.
6. Gentag om nødvendigt TRIN 1-4 for det andet armlæn.

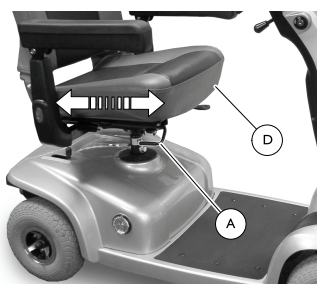


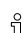
### 5.3 Udskiftning af armlænspudd



1. Fjern monteringskruen (A) og skiven (B), der holder armlænspudden (C) fast på armlænet (D).
2. Fjern den gamle armlænspudd.
3. Monter den nye armlænspudd med monteringskruen og skiven. Stram skrueerne godt.
4. Gentag om nødvendigt TRIN 1 – 3 for at udskifte den anden armlænspudd.

### 5.4 Justering af sædepositionen fremad/bagud



 Sædepositions håndtaget er placeret på højre side af sædet.

1. Træk i sædepositions håndtaget (A) for at frigøre sædet (B).
2. Lad sædet glide fremad eller bagud til den ønskede position.
3. Slip håndtaget for at låse sædet på plads.

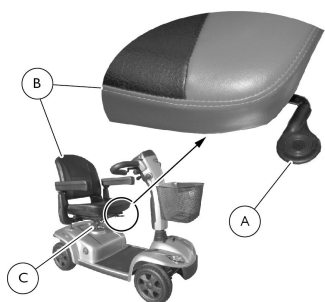
### 5.5 Afmontering/montering af sædet



#### ADVARSEL!

#### Risiko for at falde af el-køretøjet

– Sørg for, at sædet er i låst position før brug. For at sædet kan falde på plads i låst position, skal sædehåndtaget trækkes helt op. I modsat fald er der risiko for at falde af el-køretøjet, hvilket kan medføre personskaade og/eller beskaadigelse af el-køretøjet.



#### Afmontering

1. Træk op i låsehåndtaget til sædet (A).
2. Drej sædesamlingen (B) til den ene side.
3. Tag godt fat i sædesamlingen i ryglænet og forkanten af sædet.
4. Løft sædesamlingen op og væk fra sæderøret (C).

#### Montering

1. Træk op i låsehåndtaget til sædet (A).
2. Sæt sædesamlingen (B) ned på sæderøret (C).
3. Drej sædet, så det vender fremad og låses på plads.
4. Træk op i sædesamlingen for at kontrollere, at sædet sidder sikkert.

### 5.6 Indstilling af sædedrejning 90°



#### ADVARSEL!

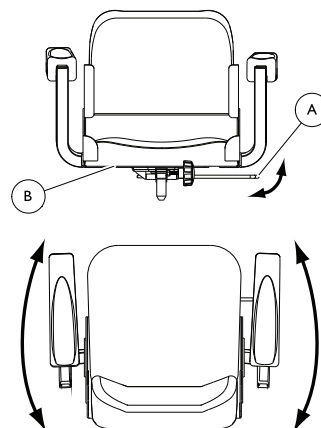
#### Risiko for personskaade eller beskaadigelse

– Sørg for, at sædet vender lige frem og er låst i den position før og under kørsel med el-køretøjet. I modsat fald er der risiko for, at brugeren kommer til skade og/eller at el-køretøjet bliver beskaadiget.



#### Risiko for beskaadigelse

– Vær forsigtig med drejefunktionen, når der er monteret tilbehør (f.eks. sikkerhedsflag, krykke-/stokkeholder osv.). I modsat fald er der risiko for beskaadigelse af el-køretøjet eller ejendom.



1. Træk op i sædelåsegrebet (A) for at frigøre sædet (B).
2. Drej sædet til den ønskede position.
3. Slip sædelåsegrebet for at låse sædet i den ønskede position.



Sørg for, at sædet vender lige frem og er låst i den position, før der køres med el-køretøjet.

### 5.7 Indstilling af ratstammens vinkel



#### ADVARSEL!

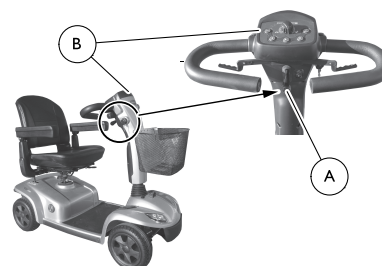
#### Risiko for personskaade eller beskaadigelse


– Sluk for strømmen, og tag nøglen ud af tændingen, før der foretages vedligeholdelse, justering eller service.

– Sørg for, at der IKKE hænger genstande ned fra håndtaget til indstilling af ratstammen.

– Sørg for, at ratstammen er indstillet rigtigt, før der køres med el-køretøjet.


– Ratstammen SKAL være låst sikkert i sin position, når du har foretaget indstilling af ratstammens vinkel, og inden den tages i brug. I modsat fald er der risiko for at falde af el-køretøjet, hvilket kan medføre personskaade og/eller beskaadigelse af el-køretøjet. Skub/træk forsigtigt imod ratstammen for at sikre, at den er sikkert låst sammen med indstillingspladen.

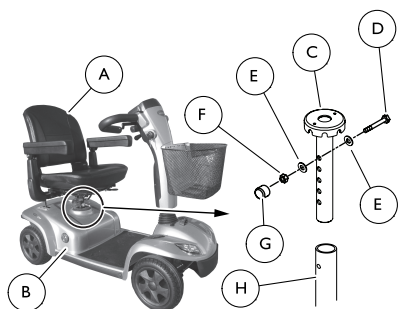



-  El-køretøjet er forsynet med en indstillelig ratstamme. Ratstammen låses fast i én af tre positioner. Ratstammen kan også klappes ned ved opbevaring eller transport.

1. Træk og hold håndtaget til indstilling af ratstammen (A).
2. Flyt ratstammen (B) til den ønskede position.
3. Slip håndtaget til indstilling af ratstammen for at låse den fast i den ønskede position.
4. Skub/træk forsigtigt imod ratstammen for at sikre, at den er sikkert låst.

## 5.8 Indstilling af sædehøjden

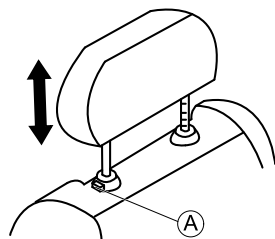
-  Værktøj:
- 2 x 17 mm gaffelnøgle



-  Læg mærke til, hvordan monteringsbeslagene er placeret og vender, før de afmonteres.

1. Fjern sædet (A). Se 5.5 Afmontering/montering af sædet, side 11.
2. Træk op for at fjerne topbeklædningen (B) for at få adgang til sæderøret (C) og monteringsbeslagene.
3. Fjern monteringskruen (D), de to skiver (E), låsemøtrikken (F) og hættten (G), der låser sæderøret fast på rammerøret (H).
4. Ret monteringshullet i rammerøret ind efter et af de fem monteringshuller (I) i sæderøret for at indstille den ønskede sædehøjde.
5. Sæt den ene skive på monteringskruen.
6. Før monteringskruen gennem rammerøret og sæderøret.
7. Sæt den anden skive på monteringskruen.
8. Sæt låsemøtrikken og hættten på monteringskruen for at låse sæderøret fast på rammerøret.
9. Sæt topbeklædningen på.
10. Montér sædet. Se 5.5 Afmontering/montering af sædet, side 11.

## 5.9 Indstilling af hovedstøtten



1. For at hæve hovedstøtten skal du trykke på fjederknappen (A) og løfte den op til den ønskede position.
2. For at sænke hovedstøtten skal du trykke på fjederknappen og sænke den til den ønskede position.

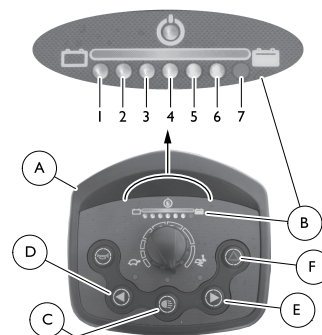
## 5.10 Aktivering/deaktivering af lydsignalerne

El-køretøjsystemet udsender et lydsignal i følgende situationer:

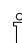
- Lav batterikapacitet
- Blinklys i brug

- Advarselslamper i brug

Lydsignalerne kan aktiveres eller deaktiveres ved at trykke på knapperne på kontrolpanelet (A) med en bestemt tastekombination.



1. Drej nøglen til stillingen Slukket.
2. Tryk og hold knapperne på kontrolpanelet i den tastekombination, der er vist i tabellen Lydsignal.
3. Drej nøglen til stillingen Tændt.
4. Vent to sekunder, indtil den rigtige blinkekode vises i batteriindikatoren (B), og slip derefter knapperne.

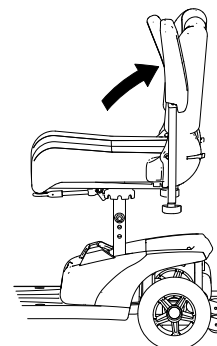
-  Hold IKKE knapperne nede i mere end 5 sekunder. Når LED 7 blinker fem gange, er lydsignalet aktiveret. El-køretøjet går automatisk tilbage til normal driftstilstand.

## Lydsignal

Lydsignal	Taste-kombination	Tændte LED-lamper	Tilstand
Lav batterikapacitet	Lys (C) + venstre blinklys (D)	1	Deaktiveret
		1 + 2	Aktiveret
Blinklys	Lys (C) + højre blinklys (E)	3	Deaktiveret
		3 + 4	Aktiveret
Advarselslamper	Lys (C) + advarselsblink (F)	5	Deaktiveret
		5 + 6	Aktiveret

## 6 Brug

### 6.1 Sådan kommer du ind og ud af el-køretøjet

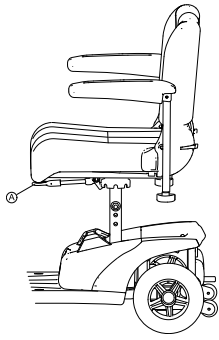


Armlænene kan løftes opad, så det er nemmere at komme ind og ud af el-køretøjet.

Sædet kan derudover drejes, så det er nemmere at komme ind og ud af el-køretøjet.

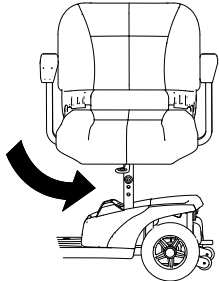


1.



Løft udløserhåndtaget (A) op.

2.



Drej sædet til siden.



### Oplysninger om drejning af sædet

– Udløserhåndtaget går automatisk på plads igen i ottendedel drejninger.

## 6.2 Før der køres for første gang

Før du kører din første tur, skal du gøre dig fortrolig med betjeningen af el-køretøjet og med alle betjeningslementer. Tag dig god tid til at teste alle funktioner og køretilstande.



Hvis der er monteret et hoftebælte, skal det sikres, at den er indstillet korrekt, og at den altid bruges, når el-køretøjet anvendes.

### Behagelig siddeposition = sikker kørsel

Før hver tur skal du kontrollere, at:

- Du nemt kan nå alle betjeningslementer.
- Batteriet er tilstrækkeligt opladet til den afstand, du agter at køre.
- Hoftebæltet (hvis det er monteret) er i perfekt stand.
- Førerspejlet (hvis det er monteret) er justeret, så du altid kan se bagud uden at skulle læne dig fremad eller skifte siddeposition.

## 6.3 Om at komme over forhindringer

### Maks. forhindringshøjde

Du kan finde oplysninger om den maksimale forhindringshøjde i kapitlet med titlen *12 Tekniske Data, side 22*.

### Sikkerhedsanvisninger ved opkørsel over forhindringer



#### ADVARSEL!

#### Risiko for at vælte

- Køb aldrig henimod forhindringer fra en skæv vinkel.
- Sæt ryglænet i lodret position, før du kører over en forhindring.

### Sådan overvinder du forhindringer korrekt

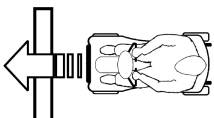


Fig. 6-1 Rigtigt



Fig. 6-2 Forkert

### Kørsel op ad bakke

1. Køb langsomt og vinkelret hen til forhindringen eller fortovet. Forøg hastigheden kort før forhjulene berører forhindringen, og nedsæt først hastigheden, når baghjulene er kommet over forhindringen.

### Kørsel ned ad bakke

1. Køb langsomt og vinkelret hen til forhindringen eller fortovet. Nedsæt hastigheden før forhjulene berører forhindringen, og behold samme hastighed, indtil baghjulene også er kommet over forhindringen.

## 6.4 Kørsel op og ned ad skråninger

For oplysning om den klassificerede hældning henvises til *12 Tekniske Data, side 22*.



#### ADVARSEL!

#### Risiko for at tippe over

- Køb aldrig ned ad bakke med mere end maks. 2/3 af tophastigheden.
- Hvis din el-scooter er udstyret med et indstilleligt ryglæn, skal ryglænet på sædet altid stilles i opret position, før der køres op ad skråninger. Vi anbefaler, at ryglænet lænes let bagud, før der køres ned ad skråninger.
- Når du kører ned ad skråninger, skal du placere sædet i den forreste position.
- Forsøg aldrig at køre op ad eller ned ad en skrånning, hvis underlaget er glat, ellert hvis der er risiko for at skride ud (som f.eks. på et vådt fortov, is osv.).
- Forsøg ikke at komme ud af el-scooteren, når du befinder dig på en hældning eller en skrånning.
- Køb altid ligeud på vejen eller stien - køb aldrig i zigzag.
- Forsøg aldrig at vende rundt på en hældning eller en skrånning.



#### FORSIGTIG!

#### Bremseafstanden er meget længere på en skrånning nedad, end den er på jævnt terræn

- Køb aldrig ned ad en skrånning, der er stejlere end den klassificerede hældning (se *12 Tekniske Data, side 22*).

## 6.5 Parkering og stilstand

Hvis du parkerer dit køretøj eller ikke bruger det eller lader det være uden opsyn i længere tid:

1. Afbryd strømforsyningen (nøglekontakt), og tag nøglen ud.

## 6.6 Parkering i offentlige transportmidler

Parkeringsbremsen er en ekstra bremse, der stopper el-køretøjet permanent, indtil du deaktiverer bremsen. Denne funktion er nyttig, når du bruger el-køretøjet i offentlige transportmidler.

Før du bruger offentlig transport, skal du være opmærksom på følgende:

- Den tyske lovgivning om offentlig transport (ÖPNV) foreskriver, at du skal fjerne alle bagbeslag fra el-scooterens sædeholder.
- Buschaufføren bestemmer, om du må tage el-scooteren med eller ej.

Før du rejser med offentlig transport, kan du kontakte busselskabet for at finde ud af, om din model må komme med.

## Aktivering af parkeringsbremse

1.

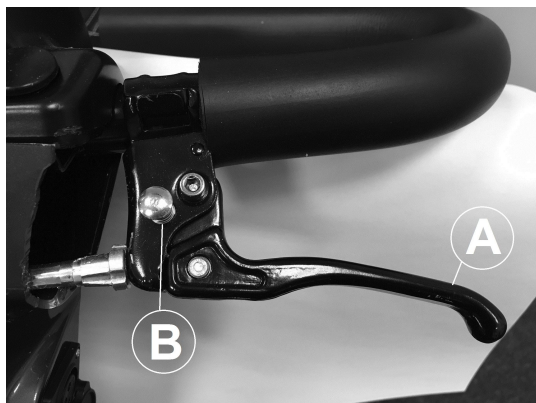


Fig. 6-3

Træk i bremsehåndtaget (A), og tryk holdestiften (B) ind.

## Deaktivering af parkeringsbremse

1. Træk i bremsehåndtaget (A).  
Holdestiften (B) deaktiveres automatisk.

## 6.7 Anvendelse på offentlige veje

Hjulene er muligvis mærket "Not For Highway Use" (ikke til brug på motorvej). Dette el-køretøj må dog anvendes på alle de trafikveje, som den er godkendt til i henhold til gældende national lovgivning.

## 6.8 Skubning af el-scooteren med håndkraft

Motorerne på el-scooteren er udstyret med automatiske bremsere, som forhindrer, at el-scooteren kan begynde at rulle og komme ud af kontrol, når der er slukket for strømmen. Når el-scooteren skubbes, skal de magnetiske bremsere være deaktiveret.

## Frakobling af motorer



### FORSIGTIG!

#### Risiko for at køretøjet kører væk

– Når motorerne er frakoblet (til skubning under friløb), er de elektromagnetiske motorbremsere deaktiveret. Når køretøjet er parkeret, SKAL håndtagene til fra- og tilkobling af motorerne være låst sikkert i positionen "DRIVE" (elektromagnetiske motorbremsere aktiveret).



Håndtaget til fra- og tilkobling af motoren sidder på højre side bagpå.

## Frakobling af motoren

1. Sluk el-køretøjet (nøgleskifte).
2. Tryk på oplåsingsknappen på frakoblingshåndtaget (1).
3. Skub frakoblingshåndtaget fremad.  
Motoren er nu frakoblet.

## Tilkobling af motoren

1. Træk håndtaget bagud.  
Motoren er nu tilkoblet.

## 6.9 Kørsel med el-køretøjet



### ADVARSEL!

#### Risiko som følge af køretøjets utilsigtede bevægelse

Den elektromagnetiske bremse på el-køretøjet kan ikke aktiveres, hvis speedergrebet ikke er helt i midterpositionen. Det kan føre til, at el-køretøjet bevæger sig utilsigtet.

– Sørg for, at speedergrebet er placeret i midterpositionen, hvis el-køretøjet skal holde stille.

1. Tænd for strømforsyningen (nøgleskifte).  
Betjeningspanelet lyser. El-køretøjet er klar til at køre.  
  
 ⓘ Hvis el-køretøjet ikke er klar til at køre, når der er tændt for strømforsyningen, skal statusvisningen kontrolleres (se kapitel *Statusvisning, side 8* og kapitel *11.1 Fejlfinding og afhjælpning af fejl, side 20*).
2. Indstil den ønskede kørselshastighed med hastighedsregulatoren.
3. Træk forsigtigt i højre side af speedergrebet for at køre fremad.
4. Træk forsigtigt i venstre side af speedergrebet for at bakke.  
  
 ⓘ Styringen er fra fabrikken programmeret til standardindstilling. Deres Invacare-forhandler kan foretage en programmering, der passer præcis til dine ønsker og behov.



### ADVARSEL!

#### Enhver ændring af køreprogrammet kan påvirke el-køretøjets kørereaktioner og stabilitet

– Ændringer af køreprogrammet må udelukkende udføres af uddannede Invacare-forhandlere.  
– Alle mobilitetsprodukter fra Invacare leveres med et standardkøreprogram fra fabrikken. Invacare kan kun garantere for køretøjets sikre køreegenskaber – især stabiliteten – for dette standard-køreprogram.



En hurtig opbremsning foretages ved ganske enkelt at slippe speedergrebet. Speedergrebet går automatisk i midterposition, og el-køretøjet bremsere.

## 7 Styresystem

### 7.1 Beskyttelsessystem for powermodul

El-scooterens powermodul er udstyret med en overbelastningsbeskyttelse.


Hvis motoren udsættes for stor overbelastning i længere tid (f.eks. ved kørsel op ad stejle stigninger), og især hvis den omgivende temperatur samtidig er høj, kan det elektroniske system blive overophedet. I så fald reduceres el-scooterens ydeevne gradvist, indtil den står helt stille. Statusvisningen viser en tilsvarende fejlkode (se *Fejlkode og diagnosticeringskoder*). Ved at slukke og derefter tænde for powermodulet igen kan man fjerne fejlkoden og tænde for powermodulet igen. Det kan dog tage op til fem minutter, indtil powermodulet er kølet tilstrækkeligt af til, at motoren kan komme op på fuld ydeevne igen.

Hvis motoren går i stå på grund af en uoverstigelig forhindring, f.eks. en kantsten eller lignende, som er for høj, og brugeren forsøger at køre imod denne forhindring i mere end 20 sekunder, slukkes powermodulet automatisk for at forhindre motorerne i at blive beskadiget. Statusvisningen viser en tilsvarende fejlkode (se *Fejlkode og*

diagnosticeringskoder). Ved at slukke og derefter tænde igen kan man fjerne fejlkoden og tænde for powermodulet igen.

## Hovedsikringen

Hele det elektriske system er beskyttet mod overbelastning ved hjælp af to hovedsikringer. Hovedsikringerne er monteret på de positive batterikabler.

 En defekt hovedsikring må kun udskiftes, når hele det elektriske system er blevet kontrolleret. Udskiftningen skal foretages af en Invacare-specialleverandør. Du finder oplysninger om sikringstypen i *12 Tekniske Data, side 22*.

## 7.2 Batterier

El-køretøjets strømforsyning varetages af to 12 V batterier. Batterierne er vedligeholdelsesfri og skal blot oplades regelmæssigt.

I det følgende finder du oplysninger om, hvordan batterier oplades, håndteres, transporteres, opbevares, vedligeholdes og anvendes.

### Generelle oplysninger om opladning

Nye batterier skal altid oplades fuldt én gang før første ibrugtagning. Nye batterier vil have deres fulde kapacitet efter at have gennemgået ca. 10-20 opladningscyklusser (indkøringsperiode). Denne indkøringsperiode er nødvendig for at aktivere batteriet helt og opnå maksimal ydeevne og lang levetid. Derfor kan den indledende rækkevidde og køretid for el-køretøjet øges efter brug.

Gel/AGM-blysyrebatterierne har ikke nogen hukommelseeffekt som NiCd-batterier.

### Generelle anvisninger for opladning

Følg anvisningerne herunder for at sikre sikker brug og lang levetid for batterierne:

- Oplad i 18 timer før første brug.
- Vi anbefaler, at batterierne oplades dagligt efter hver afladning, selv efter delvis afladning, samt hver nat i løbet af natten. Afhængigt af afladningsniveauet kan det tage op til 12 timer, før batterierne er fuldt opladet igen.
- Når batteriindikatoren har nået det røde LED-interval, skal batterierne oplades i mindst 16 timer, uden at tage hensyn til, at opladningen viser fuld!
- Forsøg at foretage en 24-timers opladning en gang om ugen for at sikre dig, at begge batterier er fuldt opladet.
- Undlad at tænde og slukke for batterierne ved lav opladningsstatus uden jævnlige genoplade dem helt.
- Batterierne må ikke oplades under ekstreme temperaturer. Høje temperaturer over 30 °C og lave temperaturer under 10 °C anbefales ikke til opladning.
- Brug kun opladningsanordninger i klasse 2. Denne klasse af opladere kan efterlades uden opsyn under opladningen. Alle opladningsanordninger, der leveres af Invacare, overholder disse krav.
- Batterierne kan ikke overoplades, hvis du benytter den oplader, der blev leveret sammen med el-køretøjet, eller en oplader, der er godkendt af Invacare.
- Beskyt opladeren mod varmekilder som f. eks. varmeapparater og direkte sollys. Hvis batteriopladeren overopheder, reduceres opladningsstrømmen, og opladningsprocessen forsinkes.

### Sådan oplades batterierne

1. Det er vigtigt, at du har læst og forstået brugsanvisningen for batteriopladeren, hvis denne medfølger, samt sikkerhedsbemærkningerne på forsiden og bagsiden af opladeren.



#### ADVARSEL!

**Risiko for eksplosion og ødelæggelse af batterierne, hvis der bruges en forkert batterioplader**

- Brug altid kun den batterioplader, der leveres sammen med køretøjet, eller en oplader, der er godkendt af Invacare.



#### ADVARSEL!

**Risiko for elektrisk stød og beskadigelse af batteriopladeren, hvis den bliver våd**

- Beskyt batteriopladeren mod vand.
- Foretag altid opladningen i tørre omgivelser.



#### ADVARSEL!

**Risiko for kortslutning og elektrisk stød, hvis batteriopladeren er blevet beskadiget**

- Brug ikke batteriopladeren, hvis den har været tabt på jorden eller beskadiget.



#### ADVARSEL!

**Risiko for elektrisk stød og beskadigelse af batterierne**

- Forsøg ALDRIG at genoplade batterierne ved at tilslutte kabler direkte til batteriklemmerne.



#### ADVARSEL!

**Risiko for brand og elektrisk stød, hvis der anvendes et beskadiget forlænger kabel**

- Brug kun et forlænger kabel, hvis det er absolut nødvendigt. Hvis det er nødvendigt at bruge et forlænger kabel, skal det sikres, at det er i god stand.



#### ADVARSEL!

**Risiko for personskade, hvis el-køretøjet anvendes under opladningen**

- Forsøg IKKE at genoplade batterierne samtidigt med, at el-køretøjet er i brug.
- Sid IKKE i el-køretøjet, mens batterierne oplades.

Ladeudtaget er placeret til venstre for ratstammen.

1. Sluk el-køretøjet.
2. Klap beskyttelseskappen til ladeudtaget op.
3. Slut batteriopladeren til el-køretøjet.
4. Slut batteriopladeren til strømforsyningen.

### Sådan frakobles batterierne efter opladning

1. Kobl batteriopladeren af strømforsyningen.
2. Kobl batteriopladeren af el-scooteren.
3. Luk beskyttelseskappen til ladeudtaget.

### Opbevaring og vedligeholdelse

Følg nedenstående vejledning for sikker brug og lang batterilevetid:

- Opbevar altid batterierne fuldt opladet.
- Efterlad ikke batterierne med lav opladning i længere perioder. Afladene batterier skal oplades så hurtigt som muligt.
- Hvis dit el-køretøj ikke anvendes i en længere periode (mere end to uger), skal batterierne oplades mindst én gang om måneden for at opretholde fuld opladning, og batterierne skal altid oplades før brug.
- Undgå ekstrem varme og kulde ved opbevaring. Vi anbefaler, at batterier opbevares ved en temperatur på 15 °C.
- Gel- og AGM-batterier er vedligeholdelsesfrie. Eventuelle driftsproblemer skal håndteres af en kvalificeret tekniker.

## Vejledning i brug af batterierne



### FORSIGTIG!

#### Risiko for skader på batterierne

- Undgå kraftig afladning, og aflad aldrig batterierne fuldstændigt.

- Vær opmærksom på batteriindikatoren! Sørg for at oplade batterierne, når batteriindikatoren viser, at batterispændingen er lav. Hvor hurtigt batterierne aflades, er afhængigt af forskellige faktorer, såsom omgivelsestemperaturen, kørebanens beskaffenhed, dæktryk, brugerens vægt, køremåde, brug af belysning osv.
- Forsøg altid at oplade batterierne, før de når det røde LED-område. De to sidste LED'er (én røde og én orange) angiver en resterende kapacitet på ca. 20 – 30 %.
- Kørsel med blinkende røde LEDs medfører ekstrem belastning af batterierne og bør under normale omstændigheder undgås.
- Når kun én rød LED blinker, er funktionen "Sikkert Batteri" aktiveret. Fra dette punkt reduceres hastighed og acceleration kraftigt. Det vil give dig mulighed for langsomt at køre dit el-køretøj væk fra farlige situationer, før elektronikken slår helt fra. Her er der tale om kraftig afladning, der bør undgås.
- Bemærk, at batteriets nominelle kapacitet reduceres ved temperaturer under 20 °C. F.eks. reduceres kapaciteten ved -10 °C til ca. 50 % af batteriets nominelle kapacitet.
- Hvis du vil undgå at beskadige batterierne, skal du aldrig lade dem blive helt afladet. Kør ikke på stærkt afladene batterier, medmindre det er absolut nødvendigt, da det vil belaste batterierne unødvendigt og i høj grad forkorte deres forventede levetid.
- Jo tidligere du oplader batterierne, jo længere levetid har de.
- Niveauet af afladning påvirker levetiden. Jo hårdere et batteri belastes, jo kortere tid vil det holde. Eksempler:
  - Én kraftig afladning er en lige så stor belastning som seks normale cyklusser (grønt/orange display slukket).
  - Batteriets levetid er ca. 300 cyklusser ved 80 % afladning (første tre LED'er slukket) eller ca. 3.000 cyklusser ved 10 % afladning.
- Ved normal brug skal batteriet én gang om måneden aflades, til alle grønne og orange LED'er er slukket. Dette skal gøres i løbet af én dag. Efterfølgende er 16 timers opladning nødvendig af hensyn til rekonditionering.

### Transport af batterier

Batterierne, der leveres sammen med el-køretøjet, er ikke farligt gods. Denne klassificering er baseret på de tyske forordninger for vejtransport af farligt gods (GGVS) og på IATA/DGR-forordningerne om transport af farligt gods med jernbane/fly. Batterier kan transporteres på vej og med tog og fly uden begrænsninger. Forskellige transportvirksomheder har dog retningslinjer, der eventuelt kan begrænse eller forbyde visse transportprocedurer. Rådfør dig med transportfirmaet i hvert enkelt tilfælde.

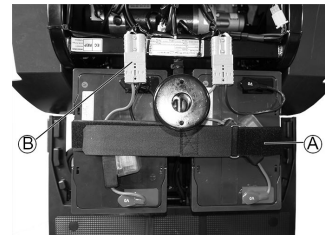
### Generelle anvisninger for håndtering af batterierne

- Bland aldrig batterier fra forskellige producenter eller af forskellige typer, og brug ikke batterier, der ikke har samme datokoder.
- Bland aldrig gel- og AGM-batterier.
- Batterierne har nået afslutningen på deres levetid, når kørselsdistancen er markant mindre end normalt. Kontakt leverandøren eller serviceteknikeren for at få flere oplysninger.

- Få altid dine batterier installeret af en korrekt uddannet el-køretøjstekniker eller en person med den nødvendige viden. De har den nødvendige uddannelse og det rette værktøj til at udføre opgaven sikkert og korrekt.

### Afmontering af batterierne

1. Fjern sædet.
2. Fjern kappen til batteriet og motorrummet.
- 3.



Åbn stroppen, der holder batterierne (A).

4. Træk batteriets tilslutningsstik (B) ud.
5. Tag batteriet ud.
6. Gentag fremgangsmåden for det andet batteri.



De nye batterier sættes ind i den omvendte rækkefølge.

### Sådan håndteres beskadigede batterier korrekt



#### FORSIGTIG!

#### Korrosion og forbrændinger fra syrelækage, hvis batterierne beskadiges

- Fjern omgående tøj, som har fået syre på sig.

#### Efter kontakt med huden:

- Vask omgående det påvirkede område med rigelige mængder vand.

#### Efter kontakt med øjnene:

- Skyl omgående øjnene under rindende vand i flere minutter. Kontakt en læge.

- Bær altid sikkerhedsbriller og passende sikkerhedstøj ved håndtering af beskadigede batterier.
- Anbring beskadigede batterier i en syrerestent beholder, efter de er blevet fjernet.
- Beskadigede batterier må kun transporteres i en passende syrerestent beholder.
- Vask alle genstande, der har været i kontakt med syre, med rigelige mængder vand.

### Korrekt bortskaffelse af døde eller beskadigede batterier

Døde eller beskadigede batterier kan leveres tilbage til din leverandør eller direkte til Invacare.

## 8 Transport

### 8.1 Transport - Generelle oplysninger



#### ADVARSEL!

#### Risiko for alvorlige kvæstelser eller dødsfald i tilfælde af færdselsuheld ved brug af dette el-køretøj som bilsæde! Det opfylder ikke kravene i ISO 7176-19:2001.

- El-køretøjet må under ingen omstændigheder anvendes som bilsæde eller til at transportere brugeren i en bil!



### ADVARSEL!

Der er risiko for død eller alvorlig kvæstelse for brugeren af el-køretøjet og potentielt alle omkringstående, hvis et el-køretøj sikres ved hjælp af et 4-punkts-fastspændingssystem fra en tredjepartsleverandør, og el-køretøjets egenvægt overstiger den maksimale vægt, som fastspændingssystemet er godkendt til.

- Sørg for, at vægten af el-køretøjet ikke overstiger den vægt, som fastspændingssystemet er godkendt til. Se vejledningen fra producenten af fastspændingssystemet.
- Hvis du ikke ved, hvor meget dit el-køretøj vejer, skal du få køretøjet vejret på en kalibreret vægt.

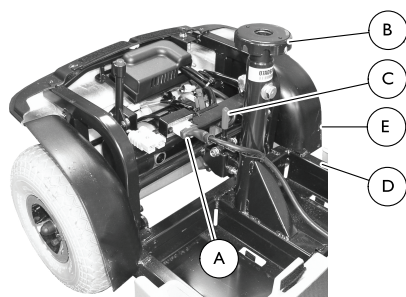
## 8.2 Transport af el-køretøjet



### ADVARSEL!

**Risiko for personskade eller beskadigelse**

- Kontrollér inden brug, at alle fastgørelseskomponenter er spændt forsvarligt, når der er foretaget justering, reparation eller service - i modsat fald er der risiko for personskade eller beskadigelse.
- Sluk for strømmen, og tag nøglen ud af tændingen, før der foretages vedligeholdelse, justering eller service.
- Løft aldrig el-køretøjet i bagbeklædningen, da der i modsat fald er risiko for beskadigelse af el-køretøjet.



### Adskillelse af el-køretøjet

1. Sluk for strømmen, og tag nøglen ud af tændingen.
2. Fjern kurven.
3. Fjern sædet. Se 5.5 Afmontering/montering af sædet, side 11.
4. Fjern batterierne. Se 8.3 Udtagning/montering af batterierne, side 17.
5. Tag hovedstikket A ud.
6. Hold sæderøret B med den ene hånd.
7. Skub udløsergrebet C bagud på el-køretøjet med den anden hånd.
8. Løft op i sæderøret for at adskille den forreste del D fra bagrammesamlingen E.
9. Klap ratstammen ned til den laveste låste position. Se 5.7 Indstilling af ratstammens vinkel, side 11.

### Samling af el-køretøjet

1. Klap ratstammen op. Se 5.7 Indstilling af ratstammens vinkel, side 11.
2. Hold fast i sæderøret B, og ret de buede beslag på den forreste del D ind efter rørene på bagrammesamlingen E.
3. Drej langsomt den forreste del ned, mens du holder fast i sæderøret, indtil udløsergrebet C låses.
4. Sørg for, at udløsergrebet er låst, og at den forreste del og bagrammen er forbundet.
5. Isæt hovedstikket A.
6. Læg batterierne i. Se 8.3 Udtagning/montering af batterierne, side 17.

7. Monter sædet. Se 5.5 Afmontering/montering af sædet, side 11.
8. Monter kurven.

## 8.3 Udtagning/montering af batterierne



### Udtagning af batterierne

1. Sluk for strømmen, og tag nøglen ud af tændingen.
2. Fjern sædet. Se 5.5 Afmontering/montering af sædet, side 11.
3. Træk op for at tage dækpladen af.
4. Åbn stroppen A, der holder batterierne.
5. Tag batteristikkene B ud.
6. Tag batterierne ud af rammen.

### Montering af batterierne

1. Læg de to batterier på rammen.
  - Vend batterierne som vist på billedet.
2. Sæt batteristikkene B i.
3. Fastgør batterierne til rammen ved hjælp af holdestroppen A. Stram skruerne godt.
  - Holdestroppen skal føres ned under batteriledningerne.
4. Sæt dækpladen på.
5. Monter sædet igen. Se 5.5 Afmontering/montering af sædet, side 11.

## 8.4 Flytning af el-køretøj til køretøjet



### ADVARSEL!

**Risiko for personskade eller skade på el-køretøjet og køretøjet**

- Risiko for, at el-køretøjet tipper eller udviser ukontrollerede bevægelser, hvis det overflyttes til et køretøj via en rampe.
- Overflytning af el-køretøj til køretøj uden bruger.
  - Alternativt kan der anvendes en personløfter med platform.
  - Sørg for, at den samlede vægt af el-køretøjet ikke overstiger den maksimale tilladte totalvægt for rampen eller personløfteren med platform.



### ADVARSEL!

**Risiko for personskade eller beskadigelse af el-køretøjet.**

- Hvis el-køretøjet skal overflyttes til et køretøj via en personløfter, når strømmen er slået til, er der risiko for, at el-køretøjet reagerer uforudsigeligt og falder af personløfteren.
- Før el-køretøjet overflyttes via personløfter, skal der slukkes for produktet.

1. Kør eller skub el-køretøjet ind i transportkøretøjet via en egnet rampe.

## 8.5 Transport af el-køretøjet uden bruger



### FORSIGTIG! Skaderisiko

- Hvis det ikke er muligt at fastgøre dit el-køretøj sikkert i en bil med henblik på transport, anbefaler Invacare, at du undlader at transportere el-køretøjet.

Dit el-køretøj kan transporteres på vej og med tog og fly uden begrænsninger. Forskellige transportvirksomheder har dog retningslinjer, der eventuelt kan begrænse eller forbyde visse transportprocedurer. Rådfør dig med transportfirmaet i hver enkelt tilfælde.

- Før transport af dit el-køretøj skal det sikres, at motorerne er koblet til, og at styreboksen er slukket. Invacare anbefaler kraftigt, at du desuden frakobler eller fjerner batterierne. Se Udtagning af batterierne.

## 9.2 Sikkerhedseftersyn

Nedenstående tabeller viser sikkerhedseftersyn, der skal udføres af brugeren, og hvor ofte de skal udføres. Se det relevante kapitel, eller kontakt den autoriserede Invacare-leverandør, hvis der konstateres mangler ved el-køretøjet ved et sikkerhedseftersyn. Der findes en mere omfattende liste over sikkerhedseftersyn og anvisninger for vedligeholdelsesarbejde i servicemanualen til denne enhed (kan rekvireres hos Invacare). Manualen er dog tiltænkt uddannede og autoriserede serviceteknikere og beskriver arbejdsopgaver, som skal udføres af disse og ikke af brugeren.

### Før hver brug af el-køretøjet

Artikel	Eftersynskontrol	Hvis køretøjet ikke lever op til kravene for eftersynet
Horn	Kontrollér, at det fungerer korrekt.	Kontakt leverandøren.
Batterier	Sørg for, at batterierne er opladet.	Oplad batterierne (se <i>Sådan oplades batterierne, side 15</i> ).
Lysanlæg	Kontrollér, at alle lys – som f.eks. blinklys og for- og baglygter – fungerer korrekt.	Kontakt leverandøren.

### Hver uge

Artikel	Eftersynskontrol	Hvis køretøjet ikke lever op til kravene for eftersynet
Armlæn/sidedele	Kontrollér, at armlæne er sikkert fastgjort i holderne og ikke rokker.	Stram skruen eller klemmebeslaget, der holder armlænet (se <i>5.1 Indstilling af armlænets bredde, side 10</i> ). Kontakt leverandøren.
Dæk (pneumatiske)	Sørg for, at dækkene er ubeskadiget og pumpet op til det korrekte tryk.	Pump dækket op til det korrekte tryk (se kapitel <i>12 Tekniske Data, side 22</i> ). Hvis du har et defekt hjul, skal du kontakte leverandøren.

### Hver måned

Artikel	Eftersynskontrol	Hvis køretøjet ikke lever op til kravene for eftersynet
Sæde- og ryglæns polstring:	Kontrollér, at polstringen er i perfekt stand.	Kontakt leverandøren.
Alle betrukne dele	Kontrollér for beskadigelse og slid.	Kontakt leverandøren.
Drivhjul	Kontrollér, om alle drivhjul drejer uden at slingre. Dette gøres nemmest ved at lade en anden stå bag el-køretøjet og holde øje med drivhjulene, mens du kører af sted.	Kontakt leverandøren.
Elektronik og stik	Kontrollér alle kabler for beskadigelse, og kontrollér, om alle tilslutningsstik sidder godt fast.	Kontakt leverandøren.

- Invacare anbefaler kraftigt, at el-køretøjet fastgøres til bunden af bilen.

## 9 Vedligeholdelse

### 9.1 Introduktion til vedligeholdelse

Begrebet "vedligeholdelse" betyder enhver opgave, der udføres for at sikre, at medicinsk udstyr fungerer korrekt og er klar til den tiltænkte anvendelse. Vedligeholdelse omfatter forskellige områder, f.eks. daglig pleje og -rengøring, sikkerhedseftersyn, reparationsopgaver og istandsættelse.



Det anbefales at få din mobilenhed eftersat én gang om året af en autoriseret Invacare-leverandør for at opretholde dens driftssikkerhed og køredygtighed.


## 9.3 Hjul og dæk

### Håndtering af skader på hjulene

I tilfælde af et beskadiget hjul skal leverandøren kontaktes omgående. Af sikkerhedsmæssige grund må hjulet ikke repareres af dig selv eller ikke-autoriserede personer.

### Håndtering af pneumatisk dæk

- ! Risiko for skader på dæk og fælg**
  - Kør aldrig med for lavt dæktryk. Det kan give skader på dækket.
  - Hvis dæktrykket overskrides, kan fælgen tage skade.
  - Pump dækkene op til det anbefalede tryk.

 Brug dækmåleren til at kontrollere dæktrykket.

Hver uge skal det kontrolleres, at dækkene er pumpet op til det korrekte tryk – se kapitel *Sikkerhedseftersyn*.

Det anbefalede dæktryk kan ses på påskriften på dækket/fælgen eller kan oplyses af Invacare. Se tabellen nedenfor for at finde konverteringsværdierne.

psi	bar
22	1,5
23	1,6
25	1,7
26	1,8
28	1,9
29	2,0
30	2,1
32	2,2
33	2,3
35	2,4
36	2,5
38	2,6
39	2,7
41	2,8
44	3,0

### 9.4 Kortvarig opbevaring

Hvis der registreres en alvorlig fejl, er der indbygget en række sikkerhedsmekanismer i el-køretøjet, som beskytter det. Powermodulet forhindrer, at el-køretøjet kører videre.

Når el-køretøjet er i fejltilstand og afventer reparation:

- Sluk for strømmen.
- Frakobl batterierne.  
Afhængigt af el-køretøjsmodellen kan batterisættet fjernes, eller batterierne kan frakobles powermodulet. Se det relevante kapitel om frakobling af batterierne.
- Kontakt leverandøren.

### 9.5 Langvarig opbevaring

Hvis dit el-køretøj ikke skal bruges i en længere periode, skal du forberede det til opbevaring for at sikre længere levetid til el-køretøjet og batterierne.

### Opbevaring af el-køretøj og batterier

- Vi anbefaler, at du opbevarer el-køretøjet ved 15 °C. Undgå store udsving mellem varme og kolde temperaturer i forbindelse med opbevaring for at sikre lang servicelevetid for produktet og batterierne.
- Komponenterne er testet og godkendt til større temperaturintervaller som angivet nedenfor:
  - Det tilladte temperaturinterval i forbindelse med opbevaring af el-køretøjet er -40 °C op til 65 °C.
  - Det tilladte temperaturinterval i forbindelse med opbevaring af batterier er -25 °C op til 65 °C.
- Selvom batterierne ikke anvendes, aflader de af sig selv. Den anbefalede fremgangsmåde er at frakoble batterierne fra strømmodulet, hvis el-køretøjet opbevares i længere tid end to uger. Afhængigt af el-køretøjsmodellen kan batteripakken fjernes, eller batterierne kan frakobles strømmodulet. Se det relevante kapitel om frakobling af batterierne. Kontakt leverandøren, hvis der er tvivl om, hvilket kabel der skal frakobles.
- Batterier skal altid være fuldt opladede, før de sættes væk til opbevaring.
- Hvis el-køretøjet opbevares i over fire uger, skal batterierne kontrolleres en gang om måneden og genoplades efter behov (før måleren viser halv opladning) for at undgå skader.
- Opbevar i et tørt og godt ventileret miljø, der er beskyttet mod ydre påvirkninger.
- Pump de pneumatisk dæk op med lidt for højt tryk.
- Placer el-køretøjet på et gulv, der ikke misfarves af gummiet fra dækkene.

### Forberedelse af el-køretøjet til brug

- Kobl batterierne til strømmodulet igen.
- Batterierne skal oplades inden brug.
- Få el-køretøjet eftersat af en autoriseret Invacare-leverandør.

## 9.6 Rengøring og desinfektion

### Generelle sikkerhedsanvisninger



#### FORSIGTIG!

#### Risiko for kontaminering

- Tag forholdsregler, og brug passende beskyttelsesudstyr.



#### FORSIGTIG!

#### Risiko for elektrisk stød og beskadigelse af produktet

- Sluk for anordningen, og tag den ud af stikkontakten, hvis det er relevant.
- Når du rengør elektroniske komponenter, skal du tage hensyn til deres beskyttelsesklasse vedrørende vandindtrængning.
- Sørg for, at der ikke kommer vandsprøjt på stikket eller vægstikdåsen.
- Rør aldrig ved stikkontakten med våde hænder.



**BEMÆRK!**

- Forkerte væsker eller metoder kan beskadige produktet.
- De anvendte rengørings- og desinfektionsmidler skal være effektive og kunne anvendes sammen, og de må ikke angribe de materialer, der rengøres.
  - Brug aldrig korroderende væsker (basiske rengøringsmidler, syre osv.) eller slibende rengøringsmidler. Vi anbefaler et almindeligt husholdningsrengøringsmiddel som f.eks. opvaskesæbe, hvis der ikke angives andet i rengøringsanvisningerne.
  - Brug aldrig opløsningsmidler (cellulosefortynder, acetone osv.), der ændrer plastens struktur eller opløser de påsatte mærkater.
  - Sørg altid for, at produktet er helt tørt, før det tages i brug igen.



For rengøring og desinfektion i kliniske omgivelser eller omgivelser til langvarig pleje skal de pågældende interne procedurer følges.

**Rengøringsintervaller****BEMÆRK!**

- Regelmæssig rengøring og desinficering fremmer problemfri drift, forlænger servicelevetiden og forebygger kontaminering. Rengør og desinficér produktet:
- Regelmæssigt under brugen
  - Før og efter enhver serviceprocedure
  - Når det har været i kontakt med kropsvæsker
  - Før det bruges til en ny bruger.

**Rengøring****VIGTIGT!**

- Produktet tåler ikke vask i automatiske vaskeanlæg eller med udstyr, hvor der anvendes højtryksrens eller damp.

**VIGTIGT!**

- Snavs, sand og havvand kan beskadige lejerne, og ståldelene kan ruste, hvis overfladen er beskadiget.
- Udsæt kun produktet for sand og havvand i korte perioder, og rengør det efter hver tur til stranden.
  - Hvis produktet er beskidt, skal snavset tørres væk med en fugtig klud, så snart det er muligt, og derefter tørres det forsigtigt.

1. Fjern alt installeret ekstraudstyr (kun ekstraudstyr, som ikke kræver værktøjer).
2. Tør de enkelte dele af med en klud eller en blød børste, og benyt almindelige rengøringsmidler (pH = 6-8) og varmt vand.
3. Skyl delene med varmt vand.
4. Tør delene grundigt af med en tør klud.



Bilvoks og blød voks kan bruges på lakerede metaloverflader for at fjerne afskrabninger og genskabe glansen.

**Rengøring af betræk**

Ved rengøring af betrækket kan du se instruktioner på mærkaterne på sædet, polstringen og ryglænspolstringen.

**Desinficering**

Oplysninger om anbefalede desinfektionsmidler og -metoder findes på <https://vah-online.de/en/for-users>.

1. Tør alle generelt tilgængelige overflader af med en blød klud med et almindeligt rengøringsmiddel.
2. Lad produktet lufttørre.

**10 Efter brug****10.1 Restaurering**

Dette produkt er egnet til at blive brugt flere gange. Følgende handlinger skal udføres i forbindelse med restaurering af produktet til en ny bruger:

- Eftersyn
- Rengøring og desinfektion
- Tilpasning til den nye bruger

Se *9 Vedligeholdelse, side 18* og servicemanualen til dette produkt for at få nærmere oplysninger.

Sørg for, at brugsanvisningen bliver overdraget sammen med produktet.

Undlad at genbruge produktet, hvis der konstateres skader eller fejl.

**10.2 Bortskaffelse****ADVARSEL!****Miljørisici**

Enheden indeholder batterier.

Dette produkt kan indeholde stoffer, som kan skade miljøet, hvis de bortskaffes på steder (lossepladser), der ikke overholder gældende lovgivning.

- UNDLAD at bortskaffe batterierne sammen med almindeligt husholdningsaffald.
- Kast IKKE batterier i åben ild.
- Batterierne SKAL afleveres på et korrekt bortskaffelsessted. Returnering er påbudt ved lov og er gratis.
- Bortskaf kun afladede batterier.
- Tildæk litiumbatteriernes terminaler, inden de bortskaffes.
- Se batterimærkning eller kapitel for information om batteritypen *12 Tekniske Data, side 22*.

Vær miljøbevidst, og indlever dette produkt til genbrug til den lokale genbrugsstation, når dets levetid er opbrugt.

Skil produktet og dens komponenter ad, så de forskellige materialer kan adskilles og genbruges hver for sig.

Bortskaffelse og genanvendelse af brugte produkter og emballagematerialer skal overholde love og forskrifter for affaldshåndtering i det enkelte land. Kontakt den lokale affaldsmyndighed for at få yderligere oplysninger.

**11 Fejlfinding****11.1 Fejlfinding og afhjælpning af fejl**

Det elektroniske system giver diagnosticeringsoplysninger, der hjælper teknikeren med at finde og afhjælpe fejl på el-køretøjet. Hvis der er en fejl, blinker statusvisningen et antal gange, holder pause og blinker derefter igen. Fejltypen fremgår af antallet af blink mellem pauserne, hvilket også kaldes "blinkkoden".

Det elektroniske system reagerer forskelligt, afhængigt af hvor alvorlig fejlen er og dens betydning for brugersikkerheden. Systemet kan f.eks.:

- vise blinkkoden som en advarsel og tillade, at både kørsel og den normale betjening fortsættes,
- vise blinkkoden, standse el-køretøjet og forhindre fortsat kørsel, indtil det elektroniske system slukkes og tændes igen,



- vise blinkkoden, standse el-køretøjet og ikke tillade yderligere kørsel, før fejlen er afhjulpet.

Du finder en detaljeret beskrivelse af de enkelte blinkkoder, herunder mulige årsager og afhjælpning af fejl, i afsnittet *Fejlkoder og diagnosticeringskoder, side 21*.

## Fejlfinding

Find fejlen ved hjælp af nedenstående vejledning, hvis el-køretøjet viser fejl.

### Fejlkoder og diagnosticeringskoder

Blinkkode	Fejl	El-scooterens reaktion	Bemærkninger
1	Batterierne skal oplades	Fortsætter med at køre	<ul style="list-style-type: none"> <li>• Batterierne er afladet. Oplad batterierne hurtigst muligt.</li> </ul>
2	Batterispændingen er for lav	Holder op med at køre	<ul style="list-style-type: none"> <li>• Batterierne er flade. Oplad batterierne.</li> <li>• Hvis man slukker el-scooteren i nogle minutter, kan batteriernes ladetilstand retableres så meget, at kortvarig kørsel er mulig. Dette bør imidlertid kun gøres i nødstilfælde, da batterierne herved kan dybdeafledes.</li> </ul>
3	Batterispændingen er for høj	Holder op med at køre	<ul style="list-style-type: none"> <li>• Batterispændingen er for høj. Hvis batteriopladeren er tilsluttet, skal stikket tages af el-scooteren.</li> <li>• Det elektroniske system oplader batterierne, når der køres ned ad bakke, og når der bremses. Denne fejl opstår, når batterispændingen bliver for høj under denne proces. Sluk el-scooteren, og tænd den igen.</li> </ul>
4	Maks. strøm overskredet	Holder op med at køre	<ul style="list-style-type: none"> <li>• El-scooteren har trukket for meget strøm i for lang tid, sandsynligvis på grund af overbelastning af motoren, eller fordi el-scooteren har arbejdet mod en ubevægelig modstand. Sluk el-scooteren, vent et par minutter, og tænd den så igen.</li> <li>• Det elektroniske system har konstateret en motorkortslutning. Kontrollér, om der er kortslutning i ledningerne, og kontrollér motoren.</li> <li>• Kontakt din Invacare-leverandør.</li> </ul>
5	Bremsevigtl	Holder op med at køre	<ul style="list-style-type: none"> <li>• Sørg for, at frigørelseshåndtaget står i tilkoblet position.</li> <li>• Der er en fejl på bremsespølen eller i ledningsføringen. Kontrollér magnetbremsen og ledningsføringen for åbne eller kortsluttede strømkredse. Kontakt din Invacare-leverandør.</li> </ul>
6	Ingen neutral stilling, når el-scooteren startes.	Holder op med at køre	<ul style="list-style-type: none"> <li>• Speedergrebet står ikke i neutral stilling, når nøgleafbryderen drejes. Sæt speedergrebet i neutral stilling, slå strømmen fra, og slå den til igen.</li> <li>• Det kan være nødvendigt at udskifte speedergrebet. Kontakt din Invacare-leverandør.</li> </ul>
7	Fejl i hastighedspotentiometer	Holder op med at køre	<ul style="list-style-type: none"> <li>• Speedergrebets betjeningslementer kan være defekt eller tilsluttet forkert. Kontrollér ledningsføringen for åbne eller kortsluttede strømkredse.</li> <li>• Potentiometeret er ikke justeret korrekt og skal udskiftes. Kontakt din Invacare-leverandør.</li> </ul>
8	Motorspændingsfejl	Holder op med at køre	<ul style="list-style-type: none"> <li>• Motoren eller kablerne er defekte. Kontrollér ledningsføringen for åbne eller kortsluttede strømkredse.</li> </ul>
9	Diverse interne fejl	Holder op med at køre	<ul style="list-style-type: none"> <li>• Kontakt din Invacare-leverandør.</li> </ul>
10	Fejl i skubnings-/friløbsindstilling	Holder op med at bevæge sig	<ul style="list-style-type: none"> <li>• El-scooteren har overskredet den maksimale hastighed for skubning eller friløb. Sluk det elektroniske system, og tænd det igen.</li> </ul>



Inden du starter fejlfindingen, skal du sikre dig, at el-køretøjet er slukket på nøgleafbryderen.

#### Hvis statusvisningen er FRA:

- Kontrollér, om nøgleafbryderen er SLÅET TIL.
- Kontrollér, om alle ledninger er tilsluttet korrekt.


#### Hvis statusbjælkeindikatoren BLINKER:

- Tæl antallet af blink, og fortsæt derefter til næste afsnit.

## 12 Tekniske Data

### 12.1 Tekniske specifikationer

De nedenfor anførte tekniske oplysninger er gældende for en standardkonfiguration eller viser de værdier, der maksimalt kan opnås. De kan ændre sig, hvis der monteres tilbehør. De nøjagtige ændringer af disse værdier er nærmere beskrevet i afsnittene for det pågældende tilbehør.

 Bemærk, at måleværdierne i visse tilfælde kan variere med op til  $\pm 10$  mm.

Tilladte drifts- og opbevaringsbetingelser	
Temperaturområde for drift i henhold til ISO 7176-9:	<ul style="list-style-type: none"> <li>-25 °C til +50 °C</li> </ul>
Anbefalet temperatur ved opbevaring:	<ul style="list-style-type: none"> <li>15 °C</li> </ul>
Temperaturområde for opbevaring i henhold til ISO 7176-9:	<ul style="list-style-type: none"> <li>-25 °C til +65 °C med batterier</li> <li>-40 °C til +65 °C uden batterier</li> </ul>

Elektrisk system	
Motorer	<ul style="list-style-type: none"> <li>1 x 240 W</li> </ul>
Batterier	<ul style="list-style-type: none"> <li>2 x 12 V/36 Ah (C20) læksikret/AGM</li> <li>2 x 12 V/40 Ah (C20) læksikret/AGM</li> <li>2 x 12 V/40 Ah (C20) læksikret/gel</li> </ul>
Hovedsikring	<ul style="list-style-type: none"> <li>70 A</li> </ul>
Kapslingsklasse	IPX4 <sup>1</sup>

Opladningsenhed	
Udgangsstrøm	<ul style="list-style-type: none"> <li>5 A <math>\pm</math></li> </ul>
Udgangsspænding	<ul style="list-style-type: none"> <li>24 V nom. (12 celler)</li> </ul>

Dæk	
Dæktype	<ul style="list-style-type: none"> <li>10" pneumatisk eller punkteringsfri</li> </ul>
Dæktryk	<p>Det anbefalede maksimale dæktryk i bar eller kPa er angivet på siden af dækket eller fælgen. Hvis der er angivet mere end en værdi, er det den mindste værdi i de tilsvarende enheder, der gælder.</p> <p>(Tolerance = -0,3 bar, 1 bar = 100 kPa)</p>

Køreegenskaber	
Hastighed (afhænger af landet – spørg din leverandør, hvilken hastighed der gælder i dit land).	<ul style="list-style-type: none"> <li>6 km/t</li> <li>8 km/t</li> </ul>
Min. bremseafstand	<ul style="list-style-type: none"> <li>1000 mm (6 km/t)</li> <li>1500 mm (8 km/t)</li> </ul>
Nominel hældning <sup>2</sup>	<ul style="list-style-type: none"> <li>10° (17,5 %)</li> </ul>
Maks. forhindringshøjde, der kan forceres	<ul style="list-style-type: none"> <li>60 mm</li> </ul>
Drejediometer	<ul style="list-style-type: none"> <li>2620 mm</li> </ul>
Vendebredde	<ul style="list-style-type: none"> <li>1520 mm</li> </ul>
Rækkevidde i overensstemmelse med DS/ISO 7176-4 <sup>3</sup>	<ul style="list-style-type: none"> <li>38 km (8 km/t)</li> <li>34 km (6 km/t)</li> </ul>

Mål i henhold til DS/ISO 7176-15	
Længde i alt	<ul style="list-style-type: none"> <li>1220 mm</li> </ul>
Motorbredde	<ul style="list-style-type: none"> <li>590 mm</li> </ul>
Bredde i alt (armlænenes indstillingsområde)	<ul style="list-style-type: none"> <li>580-730 mm</li> </ul>
Højde i alt	<ul style="list-style-type: none"> <li>990 mm (standardsæde)</li> <li>987-1225 mm (sæde med hovedstøtte)</li> </ul>
Sædebredde	<ul style="list-style-type: none"> <li>470 mm</li> </ul>
Sædedybde	<ul style="list-style-type: none"> <li>410 mm</li> </ul>

<b>Mål i henhold til DS/ISO 7176-15</b>	
Sædetilt	• 6°
Ryglænsøjde <sup>4</sup>	• 475 mm (standardsæde) • 472-710 mm (sæde med hovedstøtte)
Rygvinkel	• 99,5°
Armlænsøjde	• 200 mm

<b>Vægt</b>	
Kantstøvsægt	• 83,5 kg

<b>Komponentvægt</b>	
Chassis	• ca. 46 kg
Sædeenhed	• ca. 14 kg
Batterier	• ca. 12 kg pr. batteri

<b>Nyttelast</b>	
Maks. nyttelast	• 136 kg

<b>Akselbelastning</b>	
Maks. frontakselbelastning	• 85 kg
Maks. bagakselbelastning	• 160 kg

- 1 IPX4-klassificering betyder, at det elektriske system er beskyttet mod vandsprøjt.
- 2 Statisk stabilitet i henhold til ISO 7176-1 = 9° (15,8 %)  
Dynamisk stabilitet i henhold til ISO 7176-2 = 6° (10,5 %)
- 3 Bemærk: Den teoretiske distance for et el-køretøj påvirkes i høj grad af eksterne faktorer som f.eks. el-køretøjets hastighedsindstilling, batteriernes opladningsstatus, den omgivende temperatur, lokal topografi, vejens overfladekarakteristik, dæktryk, brugerens vægt, kørestil og brug af batterierne til lys, servostyring osv.  
De anførte værdier er de teoretiske maksimale værdier målt i henhold til DS/ISO 7176-4.
- 4 Målt uden sædepude

## 13 Service

### 13.1 Udførte eftersyn

Det bekræftes med stempel og underskrift, at alle opgaver på eftersynsplanen i service- og reparationsanvisningerne er blevet udført korrekt. Listen over de eftersynsopgaver, der skal udføres, kan findes i servicemanualen, der fås via Invacare.

<b>Leveringseftersyn</b>	<b>Første årlige eftersyn</b>
Stempel fra autoriseret leverandør/dato/underskrift	Stempel fra autoriseret leverandør/dato/underskrift
<b>Andet årlige eftersyn</b>	<b>Tredje årlige eftersyn</b>

Stempel fra autoriseret leverandør/dato/underskrift	Stempel fra autoriseret leverandør/dato/underskrift
<b>Fjerde årlige eftersyn</b>	<b>Femte årlige eftersyn</b>
Stempel fra autoriseret leverandør/dato/underskrift	Stempel fra autoriseret leverandør/dato/underskrift

## 1 Yleistä fi

### 1.1 Johdanto

Tämä käyttöopas sisältää tuotteen käsittelyä koskevia tärkeitä tietoja. Lue käyttöopas huolellisesti läpi ja noudata turvallisuusohjeita, jotta tuotteen käyttö olisi turvallista.

Huomaa, että osa tämän asiakirjan sisällöstä ei välttämättä koske ostamaasi tuotetta, sillä asiakirja käsittelee kaikkia (asiakirjan painamisajankohtana) saatavilla olevia malleja. Tämän asiakirjan jokainen osio koskee kaikkia tuotteen malleja, ellei toisin mainita.

Maassasi saatavilla olevat mallit ja kokoonpanot voi katsoa maakohtaisista myyntiasiakirjoista.

Invacare varaa oikeuden muuttaa tuotteiden teknisiä tietoja ilman erillistä ilmoitusta.

Varmista ennen asiakirjan lukemista, että käytössäsi on sen viimeisin versio. Viimeisin versio on saatavilla PDF-tiedostona Invacaren verkkosivuilta.

Jos painettu asiakirja on kirjasinkoon vuoksi vaikealukuinen, voit ladata verkkosivustosta PDF-version. PDF-tiedoston voi suurentaa näytössä helpommin luettavaan kokoon.

Jos tarvitset lisätietoja tuotteesta, esimerkiksi tuoteturvallisuusilmoituksista ja tuotteiden vetämisestä markkinoilta, ota yhteyttä Invacare-edustajaan. Osoitteet ovat tämän asiakirjan lopussa.

Jos tapahtuu vakava, tuotteeseen liittyvä onnettomuus, ilmoita valmistajalle ja maasi valtuutetulle viranomaiselle.

### 1.2 Tässä oppaassa käytetyt symbolit

Tässä oppaassa käytetään symboleja ja signaalisanoja, jotka viittaavat vaaroihin tai turvattomiin käytäntöihin, jotka saattavat aiheuttaa henkilö- tai omaisuusvahinkoja. Katso alta lisätietoja signaalisanojen määritelmästä.



#### VAROITUS

Osoittaa vaarallisen tilanteen, joka voi johtaa vakavaan vammaan tai kuolemaan, jos sitä ei vältetä.



#### HUOMIO

Osoittaa vaarallisen tilanteen, joka voi johtaa pieneen tai lievään vammaan, jos sitä ei vältetä.



#### HUOMAUTUS

Osoittaa mahdollisesti vaarallisen tilanteen. Jos sitä ei vältetä, se saattaa aiheuttaa omaisuusvahingon.



#### Vinkit

Antaa hyödyllisiä vinkkejä, suosituksia ja tietoa tehokkaasta ja ongelmattomasta käytöstä.



#### Työkalut

Tarkoittaa tietyn työn suorittamisessa tarvittavia työkaluja, komponentteja ja osia.

### Muut symbolit

(Ei koske kaikkia oppaita)



Yhdistyneen kuningaskunnan vastuuhenkilö ilmoittaa, jos tuotetta ei ole valmistettu Isossa-Britanniassa.



#### Triman

Ilmoittaa kierrätys- ja lajittelusäännöt (koskee vain Ranskaa).

### 1.3 Yhteensopivuus

Yhtiömme toiminnalle keskeistä on laatu, ja yhtiö noudattaakin ISO 13485 -standardin vaatimuksia.

Tässä tuotteessa on CE-merkki lääkintälaitteita koskevan asetuksen 2017/745 luokan I vaatimusten mukaisesti.

Tuote sisältää Part II UK MDR 2002 -standardin (sellaisena kuin se on muutettuna) I-luokan mukaisen UKCA-merkin.

Pyrimme jatkuvasti varmistamaan, että yrityksen ympäristövaikutus on sekä paikallisesti että maailmanlaajuisesti mahdollisimman vähäinen.

Käytämme vain REACH-järjestelmän mukaisia materiaaleja ja osia.

Noudatamme nykyisen ympäristölainsäädännön WEEE- ja RoHS-direktiivejä.

## Tuotekohtaiset standardit

Tuote on testattu, ja se täyttää standardin EN 12184 (Sähkökäyttöiset pyörätuolit, mopot ja niiden laturit) ja kaikkien siihen liittyvien standardien vaatimukset.

Asianmukaisella valaistusjärjestelmällä varustettuna tuote soveltuu käytettäväksi yleisillä teillä.

Lisätietoa paikallisista standardeista ja säädöksistä saat ottamalla yhteyttä paikalliseen Invacaren jakelijaan. Osoitteet ovat tämän asiakirjan lopussa.

## 1.4 Käytettävyys

Käytä liikkumisvälinettä vain, kun se on täydellisessä toimintakunnossa. Muuten voit vaarantaa itsesi ja muut.

Seuraava luettelo ei ole kaikenkattava. Sen tarkoituksena on esitellä vain joitakin tilanteita, jotka voivat vaikuttaa liikkumisvälineesi käytettävyyteen.

Tietyissä tilanteissa liikkumisvälineen käyttö on lopetettava välittömästi. Muissa tilanteissa voit käyttää liikkumisvälinettä sen viemiseen toimittajalle.

**Sinun täytyy välittömästi lopettaa liikkumisvälineen käyttö, jos sen käytettävyys on rajallista seuraavien seikkojen takia:**

- odottamattoman ajokäyttötymisen riski
- jarruvika

**Sinun täytyy välittömästi ottaa yhteyttä valtuutettuun Invacare-toimittajaan, jos liikkumisvälineesi käytettävyys on rajallista seuraavien seikkojen takia:**

- valaistusjärjestelmä (jos se on asennettu) ei toimi oikein tai on viallinen
- heijastimet putoavat pois
- kulunut renkaiden kulutuspinna tai riittämätön rengaspaine
- käsinojat ovat vaurioituneet (esim. repeytyneet käsinojan pehmuste)
- jalkatukien ripustimet ovat vaurioituneet (esim. puuttuvat tai repeytyneet kantapäähihnat)
- asentovyö on vaurioitunut
- ohjaussauva on vaurioitunut (ohjaussauvaa ei voi siirtää neutraaliin asentoon)
- kaapelit ovat vaurioituneet, mutkalla, puristuneet tai löystyneet kiinnityksestä
- liikkumisväline liikkuu hallitsemattomasti jarrutuksen aikana
- liikkumisväline vetää toiselle puolelle liikuttaessa
- epätavallisia ääniä kehittyä tai kuuluu

tai jos tunnet, että liikkumisvälineessäsi on jotain vikaa.

## 1.5 Takuutiedot

Annamme valmistajan takuun tuotteelle yleisten liiketoimintaehtojemme mukaisesti vastaavissa maissa.

Takuuvaatimuksia voi tehdä vain sen myyjän kautta, jolta tuote ostettiin.

## 1.6 Käyttöikä

Tämän tuotteen odotettavissa oleva käyttöikä on viisi vuotta, kun sitä käytetään päivittäin tässä oppaassa ilmoitettujen turvallisuusohjeiden ja käyttötarkoituksen mukaan. Tehokas käyttöikä voi vaihdella sen mukaan, miten usein ja voimakkaasti tuotetta käytetään.

## 1.7 Rajoitettu vastuu

Invacare ei vastaa seuraavista johtuvista vahingoista:

- käyttöoppaan noudattamatta jättäminen
- väärä käyttö

- luonnollinen kuluminen
- ostajan tai kolmannen osapuolen toteuttama väärä kokoonpano tai asennus
- tekniset muutokset
- luvottomat muutokset ja/tai soveltumattomien varaosien käyttö.

## 2 Turvallisuus

### 2.1 Yleiset turvallisuusohjeet



#### VAARA!

**Kuoleman, vakavan vamman tai vaurion vaara**  
Pehmustetulle istuinjärjestelmälle pudonnut sytytetty savuke voi aiheuttaa tulipalon, joka johtaa kuolemaan, vakaviin vammoihin tai vaurioihin. Liikkumisvälineessä istuvat henkilöt ovat erityisesti vaarassa kuolla tai saada vakavan vamman näiden tulipalojen ja syntyvien savujen vuoksi, sillä he eivät ehkä kykene siirtymään pois liikkumisvälineestä.  
– ÄLÄ tupakoi, kun käytät tätä liikkumisvälinettä.



#### VAROITUS!

**Vakavan vamman, vaurioitumisen tai kuoleman vaara**  
Riittämätön valvonta tai kunnossapito voi aiheuttaa osien tai materiaalien nielemisestä tai niihin tukehtumisesta aiheutuvan vaurion, vamman tai kuoleman.  
– Valvo tarkasti lapsia, lemmikkejä tai henkilöitä, joilla on fyysisiä/henkisiä rajoitteita.



#### VAROITUS!

**Vakavan vamman tai vaurion vaara**  
Tämän tuotteen vääränlainen käyttö saattaa aiheuttaa vamman tai vahingon.  
– Jos et ymmärrä varoituksia, huomautuksia tai ohjeita, ota yhteyttä terveydenhuollon ammattilaiseen tai toimittajaan ennen laitteen käyttämistä.  
– Älä käytä tätä tuotetta tai siihen saatavilla olevia lisävarusteita ennen kuin olet lukenut kokonaan nämä ohjeet ja mahdolliset lisäohjeet, kuten käyttöopas, huolto-oppaat ja ohjelehtiset, jotka on toimitettu tämän tuotteen tai lisävarusteen mukana, ja ymmärtänyt ne.



#### VAROITUS!

**Loukkaantumiskaava, jos liikkumisvälinettä kuljetetaan lääkkeiden tai alkoholin vaikutuksen alaisena.**  
– Liikkumisvälinettä ei saa kuljettaa lääkkeiden tai alkoholin vaikutuksen alaisena.



#### VAROITUS!

**Loukkaantumiskaava, jos liikkumisvälineen lähtee vahingossa liikkeelle.**  
– Katkaise liikkumisvälineestä virta, ennen kuin siirryt siihen, siirryt siitä pois tai käsittelet isoja esineitä.  
– Huomaa, että moottorijarrut menevät automaattisesti pois käytöstä, kun moottorien virta katkaistaan. Siksi vapaalla ajamista suositellaan ainoastaan tasaisilla pinnoilla, ei koskaan kaltevilla pinnoilla. Liikkumisvälinettä ei saa jättää luiskalle, kun moottorit on kytketty pois päältä. Moottorit on käynnistettävä välittömästi uudelleen liikkumisvälineen työntämisen jälkeen.

**VAROITUS!**

**Loukkaantumisvaara, jos liikkumisvälineen virta katkaistaan ajon aikana, koska liikkumisväline pysähtyy yhtäkkisellä nykäisyllä**

- Jos on tehtävä hätäjarrutus, vapauta ohjausvipu, jolloin liikkumisväline pysähtyy.
- Jos liikkumisvälineessä on käsijarru, vedä sitä, kunnes liikkumisväline pysähtyy.
- Käytä liikkumisvälineen virran katkaisua sen ollessa liikkeessä vasta viimeisenä keinona.

**VAROITUS!**

**Loukkaantumisvaara, jos henkilö istuu liikkumisvälineessä, kun sitä kuljetetaan toisella ajoneuvolla**

- Liikkumisvälinettä ei saa kuljettaa muulla ajoneuvolla, kun siinä on ihmisiä.

**VAROITUS!**

**Liikkumisvälineestä putoamisen vaara**

- Jos asentovyö on asennettu, se on säädettävä asianmukaisesti ja sitä on käytettävä aina, kun liikkumisvälinettä käytetään.

**VAROITUS!**

**Vakavan vamman tai vaurion vaara**

- Liikkumisvälineen säilyttäminen tai käyttäminen avotulen tai palavien tuotteiden läheisyydessä voi aiheuttaa vakavia vammoja tai vaurioita.
- Vältä liikkumisvälineen säilyttämistä tai käyttämistä avotulen tai palavien tuotteiden läheisyydessä.

**HUOMIO!**

**Loukkaantumisvaara, jos suurin sallittu kuorma ylitetään.**

- Suurinta sallittua kuormaa ei saa ylittää (katso *12 Tekniset Tiedot, sivu 43*).
- Liikkumisväline on tarkoitettu käytettäväksi vain yhdellä käyttäjällä, jonka enimmäispaino ei ylitä välineen suurinta sallittua kuormaa. Älä koskaan käytä liikkumisvälinettä useiden henkilöiden siirtämiseen.

**HUOMIO!**

**Loukkaantumisvaara vääränlaisen nostamisen tai raskaiden osien pudottamisen vuoksi**

- Liikkumisvälineen osien ylläpidossa, huoltamisessa tai nostamisessa on otettava huomioon yksittäisten osien, erityisesti akkujen, paino. Asetu aina oikeaan asentoon ennen kuin suoritat nostoja tai pyydä apua tarvittaessa.

**HUOMIO!**

**Osien liikkumisesta johtuva loukkaantumisvaara**

- Varmista, että liikkumisvälineen liikkuvat osat, kuten renkaat tai istuimen nostin (jos asennettu), eivät aiheuta vaaraa, etenkin, kun lähellä on lapsia.

**HUOMIO!**

**Kuumista pinnoista johtuva loukkaantumisvaara**

- Liikkumisvälinettä ei saa jättää suoraan auringonvaloon pitkiksi ajoiksi. Metalliosat ja -pinnat, kuten istuin ja käsinojat, voivat kuumentua.

**HUOMIO!**

**Sähkölaitteiden liittämistä johtuva tulipalo- tai rikkoutumisvaara**

- Liikkumisvälineeseen ei saa liittää sähkölaitteita, joita Invacare ei ole nimenomaisesti hyväksynyt sitä varten. Anna valtuutetun Invacare-toimittajan tehdä kaikki sähköasennukset.

**2.2 Sähköjärjestelmän turvallisuustiedot****VAROITUS!**

**Kuoleman, vakavan vamman tai vaurioitumisen vaara**

- Liikkumisvälineen virheellinen käyttö voi saada liikkumisvälineen savuamaan, kipinöimään tai palamaan. Tulipalo saattaa aiheuttaa kuoleman, vakavan vamman tai vaurion.
- ÄLÄ käytä liikkumisvälinettä muuhun kuin sen käyttötarkoitukseen.
  - Jos liikkumisväline alkaa savuta, kipinöidä tai palaa, lopeta liikkumisvälineen käyttö ja vie se **VÄLITTÖMÄSTI** huoltoon.

**VAROITUS!**

**Kuoleman tai vakavan vamman vaara**

- Oikosulku voi aiheuttaa kuoleman tai vakavan vamman.
- Tutki oikosulun välttämiseksi pistokkeesta ja johdosta viillot ja kuluneet vaijerit. Vaihda katkenneet johdot tai kuluneet vaijerit välittömästi.

**VAROITUS!**

**Kuoleman tai vakavan vamman vaara**

- Näiden varoitusten huomiotta jättäminen voi aiheuttaa oikosulun, joka johtaa kuolemaan, vakavaan vammaan tai sähköjärjestelmän vaurioon.
- POSITIIVINEN (+) PUNAINEN akkukaapeli ON YHDISTETTÄVÄ POSITIIVISEEN (+) akkunapaan.
  - NEGATIIVINEN (-) MUSTA akkukaapeli ON YHDISTETTÄVÄ NEGATIIVISEEN (-) akkunapaan.
  - ÄLÄ anna työkalujen tai akkukaapelien olla kosketuksessa MOLEMPIIN akkunapoihin samaan aikaan. Siitä voi seurata oikosulku ja vakava vamma tai vaurio.
  - Asenna positiivisiin ja negatiivisiin akkunapoihin suojukset.
  - Vaihda johdot heti, jos johtojen eristys vahingoittuu.
  - ÄLÄ poista varoketta tai asennuslaitteita POSITIIVISEN (+) punaisen akkujohdon asennusruuvista.

**VAROITUS!**

**Kuoleman, vakavan vamman tai vaurioitumisen vaara**

- Vedelle tai nesteelle altistumisesta johtuva sähköosien syöpyminen voi aiheuttaa kuoleman, vakavan vamman tai vaurion.
- Vähennä sähköosien altistumista vedelle ja nesteelle.
  - Korroosion vaurioittamat sähköosat ON vaihdettava välittömästi.
  - Toistuvasti vedelle/nesteille altistuvissa liikkumisvälineissä sähköosat on ehkä vaihdettava useammin.

**VAROITUS!****Tulipalovaara**

Palavat lamput tuottavat lämpöä. Jos lamput peitetään kankaalla, esimerkiksi vaatteilla, kangas saattaa syttyä tuleen.

- Valojärjestelmää EI saa peittää kankaalla.

**VAROITUS!****Kuoleman, vakavan vamman tai vaurioitumisen vaara happijärjestelmiä kuljetettaessa**

Tekstiilit ja muut materiaalit, jotka eivät tavallisesti pala, syttyvät helposti ja palavat nopeasti hapettuneessa ilmassa.

- Tarkista happiletkut päivittäin pullosta toimituskohtaan asti vuotojen varalta ja pidä loitolla sähkökipinöistä ja kaikista syttymislähteistä.

**VAROITUS!****Oikosuluista johtuva vamman tai vaurioitumisen vaara**

Liitäntäpinnit virtamoduuliin liitetyissä kaapeleissa saattavat johtaa sähköä silloinkin, kun järjestelmän virta on katkaistu.

- Kaapelit, joissa on sähköä johtavia pinnejä, tulisi liittää, kiinnittää tai peittää (johtamattomilla materiaaleilla) niin, että ne eivät altistu ihmiskosketukselle tai materiaaleille, jotka saattavat aiheuttaa oikosulun.
- Kun kaapelit, joissa on pinnejä, on irrotettava, esimerkiksi irrotettaessa väyläkaapelia kauko-ohjaimesta turvallisuussyistä, varmista, että pinnit on kiinnitetty tai peitetty (johtamattomilla materiaaleilla).

**Liikkumisvälineen vaurioitumisen vaara**

Sähköjärjestelmän vika voi aiheuttaa epätavallista toimintaa, kuten valon palamista jatkuvasti, valon puuttumista tai magneettijarruista kuuluvaa ääntä

- Jos järjestelmässä on vika, kytke kauko-ohjaus pois ja uudelleen käyttöön.
- Jos vika jatkuu, irrota tai poista virtalähde. Liikkumisvälineen mallin mukaan akut voi joko poistaa tai akut voi kytkeä irti virtamoduulista. Jos et ole varma, mikä kaapeli on irrotettava, ota yhteyttä toimittajaan.
- Ota joka tapauksessa yhteyttä toimittajaan.

## 2.3 Turvallisuusohjeet sähkömagneettisesta säteilystä

Tämän ajoneuvon sähkömagneettinen mukautuvuus on testattu kansainvälisten normien mukaan. Radio- ja televisiolähettimien ja matkapuhelimien aiheuttamat sähkömagneettiset kentät saattavat kuitenkin vaikuttaa sähkökäyttöisten ajoneuvojen toimintaan. Ajoneuvoissamme käyttämämme elektroniikka saattaa myös aiheuttaa heikkoja sähkömagneettisia häiriöitä, jotka kuitenkin ovat lainmukaisten rajojen sisällä. Tämän takia pyydämme noudattamaan seuraavia ohjeita:

**VAROITUS!****Sähkömagneettinen säteily aiheuttaa virhetoimintojen riskin**

- Älä käytä ja älä käynnistä kannettavia lähettämiä tai kommunikaatiolaitteita (esimerkiksi radiolähettämiä tai matkapuhelimia) kun ajoneuvo on päällä.
- Vältä voimakkaiden radio- ja televisiolähettimien lähellä oleskelua.
- Jos ajoneuvo lähtee käyntiin tahattomasti tai jos jarrut pettävät, ajoneuvo on kytkettävä päältä.
- Sähköisten lisälaitteiden tai muiden komponenttien asentaminen ajoneuvoon tai muutoksien tekeminen saattaa herkistää ajoneuvon sähkömagneettiselle säteilylle tai häiriöille. On kuitenkin huomioitava, että ei ole olemassa täysin varmaa tapaa määrittää tällaisten modifikaatioiden vaikutusta.
- Ilmoita ajoneuvon kaikista ei toivotuista liikkeistä ja sähköjarrujen pettämisestä valmistajalle.

## 2.4 Ajamista ja vapaalla ajamista koskevat turvallisuustiedot

**VAROITUS!****Loukkaantumisvaara, jos liikkumisväline kaatuu**

- Kaltevilla pinnoilla saa ajaa ylöspäin vain suurinta turvallista kaltevuutta noudattamalla, selkänoja on nostettava pystysuoraan asentoon ja istuimen nostolaitte on asetettava alimpaan asentoon (mikäli asennettu).
- Alamäessä saa ajaa korkeintaan nopeudella, joka on 2/3 huippunopeudesta. Vältä yhtäkkistä jarruttamista ja kiihdyttämistä kaltevilla pinnoilla.
- Vältä mahdollisuuksien mukaan ajamista märillä, liukkailla tai öljyisillä pinnoilla (lumi, jää, sora jne.), jos on olemassa vaara liikkumisvälineen hallinnan menettämisestä, erityisesti kaltevilla pinnoilla. Niitä voivat olla tietyt maalatut tai muutoin käsitellyt puupinnat. Jos tällaisilla pinnoilla kuitenkin on ajettava, aja hitaasti ja erityisen varovaisesti.
- Älä koskaan yritä nousta esteelle, joka sijaitsee nousussa tai laskussa.
- Älä koskaan yritä ajaa portaita ylös tai alas.
- Lähesty esteitä aina suoraan edestä. Varmista, että sekä etu- että takapyörät ylittävät esteen samalla kertaa, älä pysähdy keskelle. Noudata esteiden enimmäiskorkeuksia koskevia rajoituksia (katso *12 Tekniset Tiedot, sivu 43*).
- Älä siirrä painopistettäsi äläkä tee äkillisiä suunnanmuutoksia, kun liikkumisväline on liikkeessä.

**VAROITUS!****Vammautumisvaara, jos liikkumisväline kaatuu (jatkoa)**

- Liikkumisvälinettä ei saa käyttää useamman kuin yhden henkilön kuljettamiseen.
- Älä ylitä sallittua enimmäiskuormaa.
- Paino on aina jaettava tasaisesti liikkumisvälinettä kuormattaessa. Pyri aina pitämään liikkumisvälineen painopiste keskellä ja mahdollisimman lähellä maata.
- Ota huomioon, että liikkumisväline jarruttaa tai kiihdyttää, jos muutat ajonopeutta sen ollessa liikkeessä.

**VAROITUS!**

Loukkaantumisvaara, jos kapeilla kulkuväylillä, kuten ovenraoissa ja sisäänkäynneissä, törmätään esteisiin

- Aja kapeiden väylien läpi mahdollisimman hitaasti ja erittäin varovasti.

**VAROITUS!**

Mopon painopiste on korkeammalla kuin sähköpyörätuolin painopiste.

Kaatumisvaara suurenee kaarteissa.

- Hiljennä ennen kaarteita. Kiihdytä nopeutta vasta, kun olet lähtenyt kaarteesta.
- Istuimen korkeus vaikuttaa painopisteeseen suuresti. Mitä korkeammalla istuin on, sitä suurempi kaatumisvaara on.

**VAROITUS!**

**Kaatumisvaara**

Kaatumisenestolaitteet (tukipyörät) vaikuttavat vain kiinteällä alustalla. Pehmeässä maastossa, esim. ruohikolla, lumessa tai lokaisella tiellä, ne uppoavat maahan, kun ajoneuvo tukeutuu niihin. Ne menettävät vaikutuksensa ja ajoneuvo voi kaatua.

- Aja pehmeässä maastossa vain erittäin varovaisesti, etenkin ajaessasi mäkiä ylös tai alas. Huomioi tässä erityisesti ajoneuvon kaatumisvakausta.

## 2.5 Kunnossapitoa ja huoltoa koskevat turvallisuustiedot

**VAROITUS!**

**Kuoleman, vakavan vamman tai vaurioitumisen vaara**

Käyttäjien/hoitajien tai muiden kuin pätevien huoltohenkilöiden suorittama epäasianmukainen korjaus ja/tai huolto voi aiheuttaa kuoleman, vakavan vamman tai vaurion.

- ÄLÄ yritä tehdä huoltotöitä, joita ei ole kuvattu tässä käyttöoppaassa. Pätevän huoltohenkilön ON aina tehtävä kyseiset korjaukset tai huollot. Ota yhteyttä toimittajaan tai Invacaren huoltohenkilöön.

**HUOMIO!**

**Onnettomuusvaara ja takuun mitätöitymisen riski, jos huolto on riittämätön.**

- Turvallisuuden vuoksi ja huomaamattomasta kulumisesta johtuvien onnettomuuksien välttämiseksi on tärkeää tehdä tälle liikkumisvälineelle tarkastus kerran vuodessa tavallisissa käyttöolosuhteissa (katso huolto-ohjeissa oleva tarkastussuunnitelma).
- Vaikeissa käyttöolosuhteissa, kuten päivittäisessä kulkemisessa jyrkillä luiskilla, tai jos liikkumisvälineen käyttäjä vaihtuu usein terveydenhoitotapauksissa, olisi tarkoituksenmukaista tehdä välitarkastuksia jarruille, lisävarusteille ja pyörille.
- Jos liikkumisvälinettä on tarkoitus käyttää yleisillä teillä, ajoneuvon kuljettajan on varmistettava, että se toimii luotettavasti. Liikkumisvälineen riittämätön tai laiminlyöty hoito ja huolto johtavat valmistajan vastuun rajoittamiseen.

## 2.6 Liikkumisvälineen muutoksia koskevia turvallisuustietoja

**HUOMIO!**

**Vakavan vamman tai vaurion vaara**

Väärien tai epäasianmukaisten varaosien (huolto-osien) käyttö voi aiheuttaa vamman tai vaurion.

- Varaosien ON vastattava alkuperäisiä Invacare-osia.
- Anna aina liikkumisvälineen sarjanumero, sillä se auttaa tilaamaan oikeat varaosat.

**HUOMIO!**

**Loukkaantumisen ja liikkumisvälineen vaurioitumisen vaara muiden kuin hyväksytyjen osien ja varaosien vuoksi**

Istuinjärjestelmät, lisälaitteet ja lisävarusteet, joita Invacare ei ole hyväksynyt käytettäväksi tässä liikkumisvälineessä, voivat vaikuttaa kaatumisvakauteen ja lisätä kaatumisvaaraa.

- Käytä vain istuinjärjestelmiä, lisälaitteita ja lisävarusteita, jotka Invacare on hyväksynyt käytettäväksi tässä liikkumisvälineessä.

Istuinjärjestelmät, joita Invacare ei ole hyväksynyt käytettäväksi tässä liikkumisvälineessä, eivät täytä tietyissä oloissa voimassa olevia standardeja ja voivat lisätä syttymisherkkyyttä ja ihoärsytyksen riskiä.

- Käytä vain istuinjärjestelmiä, jotka Invacare on hyväksynyt käytettäväksi tässä liikkumisvälineessä.

Sähkö- ja elektroniikkaosat, joita Invacare ei ole hyväksynyt käytettäväksi tässä liikkumisvälineessä, voivat aiheuttaa tulipalovaaran ja johtaa sähkömagneettiseen vaurioon.

- Käytä vain sähkö- ja elektroniikkaosia, jotka Invacare on hyväksynyt käytettäväksi tässä liikkumisvälineessä.

Akut, joita Invacare ei ole hyväksynyt käytettäväksi tässä liikkumisvälineessä, voivat aiheuttaa kemiallisia palovammoja.

- Käytä vain akkuja, jotka Invacare on hyväksynyt käytettäväksi tässä liikkumisvälineessä.





### Liikkumisvälineen CE-merkintä

- Vaatimustenmukaisuuden arviointi / CE-merkintä on tehty vastaavien voimassa olevien säädösten mukaisesti, ja se koskee koko tuotetta.
- CE-merkintä on mitätön, mikäli tuotteeseen vaihdetaan tai siihen lisätään sellaisia osia tai lisävarusteita, joilla ei ole Invacare-yhtiön hyväksyntää.
- Tässä tapauksessa osan tai lisävarusteen lisäävä tai vaihtava yritys vastaa vaatimustenmukaisuuden arvioinnista / CE-merkinnästä tai liikkumisvälineen erikoissuunnittelun rekisteröimisestä ja tähän liittyvästä dokumentoinnista.



### Tärkeää tietoa huoltotyökaluista.

- Osa tässä oppaassa kuvatusta huoltotyöstä, jonka käyttäjä voi tehdä ongelmitta, edellyttää asianmukaisia työkaluja kunnollisen työn tekemiseksi. Jos saatavilla ei ole asianmukaisia työkaluja, emme suosittele työn tekemistä. Tässä tapauksessa suosittelemme ottamaan yhteyttä valtuutettuun erikoishuoltoon.

## 3 Tuotteen yleiskuvaus

### 3.1 Käyttötarkoitus

Tämä liikkumisväline on tarkoitettu liikuntarajoitteisille aikuisille ja nuorille, jotka pystyvät näkönsä sekä fyysisen ja psyykkisen toimintakykynsä puolesta käyttämään sähköistä liikkumisvälinettä.

### 3.2 Käyttöaiheet

Mopon käyttöä suositellaan henkilöille,

- joiden kävelykyky on heikentynyt
- joiden tasapaino on heikentynyt
- jotka eivät voi kävellä pitkiä matkoja
- jotka eivät voi käyttää kulkuvälineitä, kuten autoja, polkupyöriä tai liikennemopoja.

Käyttäjän ylävartalon on oltava riittävän voimakas, että hän voi istua mopon istuimella. Käyttäjän pitää pystyä käyttämään sähköpyörätuolia oikein.

### Vasta-aiheet

Tunnettuja vasta-aiheita ei ole.

### 3.3 Tyypiluokitus

Tämä ajoneuvo on luokiteltu standardin EN 12184 mukaan **luokan B liikkumistuotteeksi** (sisä- ja ulkokäyttöön). Se on siksi riittävän pieni ja ketterä sisäkäyttöön mutta pystyy myös ylittämään monia esteitä ulkotiloissa.











### 3.4 Tuotteen kilvet



	<p>Tietokilpi Lisätietoja jäljempänä.</p>
	<p>Vahvistus kuljettamisesta Saksan julkisen liikenteen kaupunkibusseissa (ÖPNV) 15. maaliskuuta 2017 annetun mopoja koskevan säädöksen mukaisesti.</p> <p>Vahvistus näkyy kuljetuskilvessä. Kilven malli näkyy saksalaisen liikennelehtisen numerossa 21-2017, s. 935, 936.</p>
	<p>Akkutarra takasuojuksen alla</p>
	<p>Ajo- ja työntötoiminnon kytkentävivun sijainnin merkintä.</p> <p>Lisätietoja jäljempänä.</p>
	<p>Varoitus siitä, että tätä liikkumisvälinettä ei saa käyttää ajoneuvon istuimena.</p> <p>Tämä liikkumisväline ei täytä standardin ISO 7176-19 vaatimuksia.</p>

### Tietokilven symbolien selitys

	<p>Tämä symboli osoittaa kytkentävivun DRIVE-ajosasennon. Tässä asennossa moottori on käynnissä ja moottorijarrut ovat toiminnassa. Liikkumisvälinettä voi ajaa.</p>
	<p>Tämä symboli osoittaa kytkentävivun työntöasennon. Tässä asennossa moottori ei ole käynnissä ja moottorijarrut eivät ole käytössä. Liikkumisvälinettä voi työntää ja pyörät pyörivät vapaasti.</p>
	<p>Valmistaja</p>
	<p>Yksilöllinen laitetunniste</p>
	<p>Enimmäisnopeus</p>
	<p>Nimelliskaltevuus</p>
	<p>Käyttäjän enimmäispaino</p>

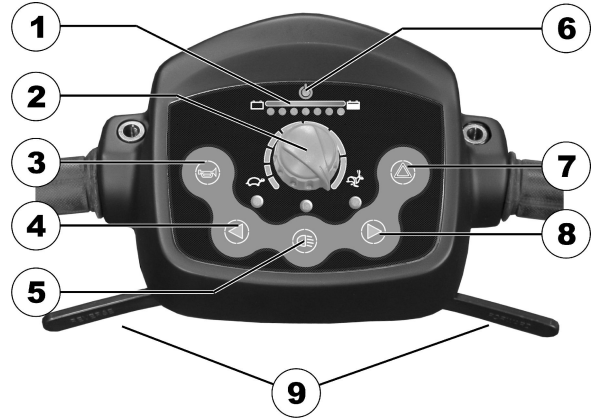
	Kuormittamaton paino
	Lääkinnällinen laite
	Valmistuspäivä
	Edustaja Euroopassa
	Sveitsin edustaja
	Euroopan vaatimustenmukaisuus
	WEEE-määräystenmukaisuus
	Lue käyttöopas
	Yhdistyneen kuningaskunnan vaatimustenmukaisuus arvioitu
	Huomio

### 3.5 Mopon tärkeimmät osat




- A Ohjauskonsoli
- B Varren kallistuksen säätövipu
- C Virtalukko (ON/OFF)
- D Avausvipu istuimen kääntämistä ja irrottamista varten (vasemmalla istuimen alla)
- E Avausvipu istuimen kiskojen liu'uttamista varten (etuoikealla istuimen alla)
- F Virran katkaisuvipu
- G Jarruvipu (oikea vipu)

### 3.6 Ohjauskonsolin järjestäminen




- 1 Akkulaturin näyttö
- 2 Nopeudensäädin
- 3 Äänimerkki
- 4 Vasemman käden suuntaillaisin (kytkeytyy automaattisesti pois 30 sekunnin kuluttua)
- 5 Valo
- 6 Tilinäyttö
- 7 Varoitusvilkku
- 8 Oikean käden suuntaillaisin (kytkeytyy automaattisesti pois 30 sekunnin kuluttua)
- 9 Ajovipu

#### Tilanäyttö

 ON/OFF-diodia käytetään vikanäyttönä (tilinäyttö). Se vilkkuu, jos mopossa on ongelma. Vilkkuvien valojen määrä ilmaisee virhetyypin. Katso kohta *Virhekoodit ja vianmäärityskoodit*, sivu 43.

#### Akun lataustilan näyttö

Kaikki diodit palavat:	Täysi ajomatka
Vain punaiset ja keltaiset diodit palavat:	Rajoitettu ajomatka. Lataa akut ajon päätyttyä.
Vain punaiset diodit palavat/vilkkuvat, elektroniikka piippaa 3x:	Latausvara = erittäin pieni ajomatka. Lataa akut välittömästi!

 Tyhjentymissuoja: Tietyn ajon jälkeen latausvaralla elektroniikka kytkee automaattisesti käyttökoneiston pois päältä ja sähkömopo pysähtyy. Jos annat sähkömopon seistä jonkin aikaa, akut 'piristyvät' hetkeksi ja mahdollistavat lyhyen ajomatkan. Hyvin pienen ajoajan jälkeen palavat kuitenkin taas punaiset diodit ja elektroniikka piippaa kolme kertaa. Tämä menettely vahingoittaa akkuja ja sitä tulisi välttää!


## 4 Lisätarvikkeet

### 4.1 Asentovyöt

Asentovyö on vaihtoehto, jonka voi kiinnittää liikkumisvälineeseen jälkikäteen tai jonka erikoistoimittajasi voi asentaa jälkikäteen. Jos liikkumisvälineessäsi on asentovyö, erikoistoimittajasi on kertonut sinulle sovituksesta ja käytöstä.

Asentovyötä käytetään liikkumisvälineen käyttäjän apuna ihanteellisen istuma-asennon ylläpitämiseen. Vyön oikea käyttö auttaa käyttäjää istumaan varmasti, mukavasti

ja hyvässä asennossa liikkumisvälineessä, erityisesti, jos käyttäjällä ei ole kovin hyvää tasapainon tunnetta istuessaan.

 Suosittelemme asentovyön käyttämistä aina, kun liikkumisvälinettä käytetään.

## Asentovyiden tyypit


Liikkumisvälineeseen voidaan asentaa seuraaventyypisiä asentovöitä jälkikäteen. Jos liikkumisvälineeseen on asennettu muu vyö kuin jokin seuraavassa luetelluista, varmista, että olet saanut valmistajan asiakirjat asianmukaisesti asentamisesta ja käyttämisestä.

### Yhdeltä puolelta säädettävä vyö, jossa on metallisolki




Vyötä voi säätää vain yhdeltä puolelta, minkä vuoksi solki ei ehkä asetu keskelle.

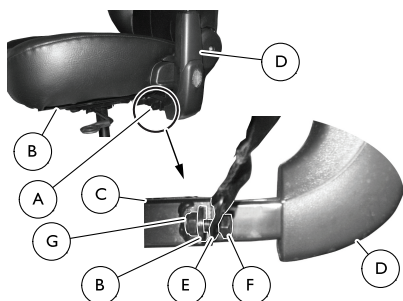
### Asentovyön asianmukainen säätäminen

 Vyön on oltava niin tiukka, että istut varmasti mukavasti ja kehosi on oikeassa istuma-asennossa.


1. Varmista, että istut oikein, mikä tarkoittaa, että istut aivan istuimen takaosassa, lantiosi on pystysuorassa ja mahdollisimman symmetrisessä asennossa, ei liian edessä, sivulla tai istuimen toisessa reunassa.
2. Aseta asentovyö niin, että lantion luut tuntuvat hyvin vyön yläpuolella.
3. Säädä vyön pituutta yhden edellä kuvatun säätöapuvälineen avulla. Vyö pitää säätää siten, että auki oleva kätesi mahtuu vyön ja kehosi väliin.
4. Soljen tulee olla mahdollisimman keskellä. Tee säädöt mahdollisimman tasaisesti molemmiin puolin.
5. Tarkista vyösi joka viikko varmistaaksesi, että se toimii edelleen hyvin, varmistaaksesi, ettei siinä ole vaurioita tai kulumista ja että se on kiinnitetty asianmukaisesti liikkumisvälineeseen. Jos vyö on kiinnitetty vain pulttikiinnityksellä, varmista, että kiinnitys ei ole löystynyt tai irronnut. Lisätietoa vöiden huoltotöistä on huolto-oppaassa, joka on saatavilla Invacarelta.

### Asentovyön asentaminen

-  • 12 mm:n ruuviavain  
• 13 mm:n ruuviavain




1. Aseta kiinnike **A** istuimen **B** alle istuimen runkoon **C** lähelle käsinojaa **D**.
2. Kiinnitä istuimen asentovyön **E** toinen puoli kiinnikkeeseen pultilla **F** ja mutterilla **G**.

 Mutterin on oltava kohti mopon keskustaa.

3. Toista vaiheet 1–2 istuimen vastakkaisella puolella asentovyön jäljellä olevalla osalla.

## 4.2 Rollaattorin kiinnike

Mopoon voidaan asentaa lisävarusteena rollaattorin kiinnike. Rollaattorin suurin sallittu paino on 9 kg.

 **Rollaattorin kiinnikkeen vaurioitumisvaara**  
Jos kiinnikkeen avulla kuljetetaan jotain muuta kuin rollaattoria, rollaattorin kiinnike voi vaurioitua.  
– Kiinnikettä saa käyttää vain rollaattorien kuljettamiseen.

Vain seuraavia Invacaren hyväksymiä rollaattoreita voidaan kuljettaa rollaattorin kiinnikettä käyttämällä:

- Dolomite Jazz 600
- Dolomite Legacy 600
- Invacare Banjo P452E/3



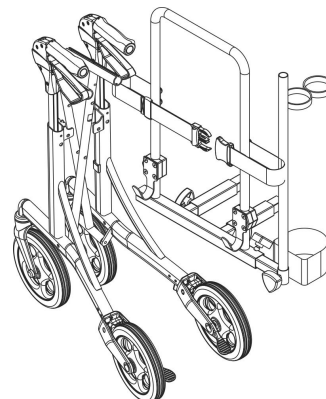
### **HUOMIO!** Painopisteen muuttumisesta johtuva kaatumisvaara

Mopon painopiste siirtyy taaksepäin, kun rollaattori kiinnitetään. Kallistuksen suurin turvallinen kulma pienenee siten kahteen asteeseen.

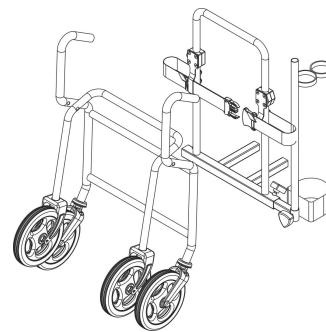
– Huomaa, että kaltevat pinnat, joilla voit tavallisesti ajaa, voivat nyt olla liian jyrkkiä, ja mopo voi kaatua. Älä yritä nousta tai laskeutua kyseisillä kaltevilla pinoilla.

### Rollaattorin kiinnittäminen

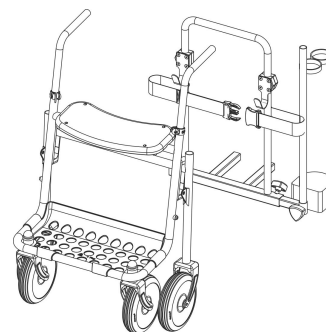
#### Dolomite Jazz 600



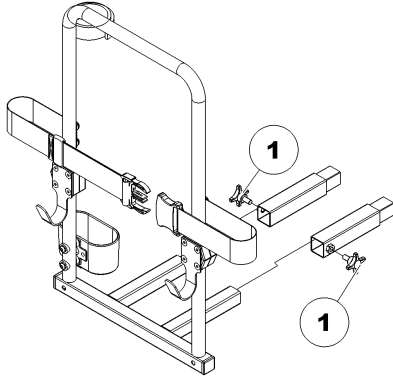
#### Dolomite Legacy 600



#### Invacare Banjo P452E/3



## Rollaattorin kiinnikkeen irrottaminen



1. Löysää ruuveja (1).
2. Vedä rollaattorin kiinnike pois kiinnityslaitteista.

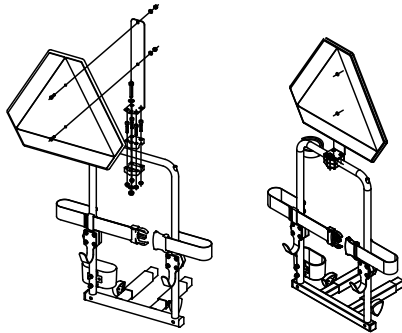
## Takaheijastimen asettaminen



### HUOMIO!

**Heikosta näkyvyydestä johtuva onnettomuusvaara**  
Jos haluat käyttää liikumisvälinettä yleisillä teillä ja kansallisessa lainsäädännössä edellytetään takaheijastimen käyttöä, rollaattorin kiinnike ei saa peittää takaheijastinta.

– Varmista, että takaheijastin asennetaan siten, että heijastavasta alueesta on näkyvissä riittävä määrä.



1. Aseta takaheijastin piirroksen osoittamalla tavalla.

## 5 Käyttöönotto

### 5.1 Käsinojen leveyden säätö



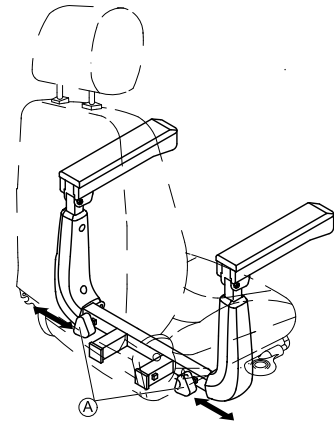
### VAROITUS!

#### Vakavan vamman vaara

Jos jokin käsinojista on säädetty sallitun arvon ylittävään leveyteen, käsinoja irtoaa pidikkeistä, mikä voi aiheuttaa vakavan vamman.

– Leveyden säätö esitetään pienillä tarroilla, joissa on merkinnät ja sana "STOP". Käsinojaa ei saa vetää ulospäin pidemmälle kuin kohtaan, jossa sana "STOP" on täysin luettavissa.  
– Kiristä kiinnitysruuvit aina kunnolla, kun säädöt on suoritettu loppuun.

Käsinojen vapautusnupit sijaitsevat istuimen alla.



1. Löysää käsinojen kiinnitys kääntämällä nuppeja (A).
2. Säädä käsinojat haluttuun leveyteen.
3. Kiristä nupit uudelleen.

### 5.2 Käsinojen kulman säätö



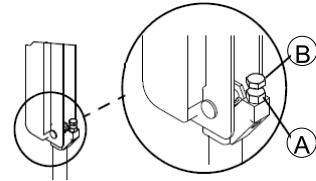
### HUOMIO!

**Sormet voivat jäädä puristuksiin käsinojan kulmaa säädettäessä**  
– Varo sormiasi.



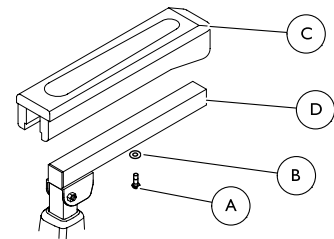
Työkalut:

- 1/2":n kiintoavain



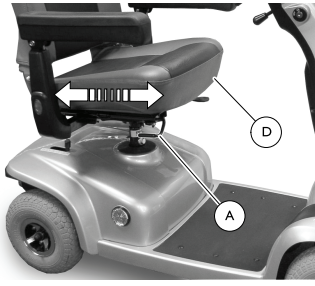
1. Nosta käsinoja ylös.
2. Löysää puristusmutteria (A).
3. Säädä liitosruuvia (B) ylös tai alas käsinojan kulman haluttuun asentoon.
4. Kiristä puristusmutteri.
5. Määritä vastakkaisen käsinojan kulma samaksi laskemalla näkyvät kuvioinnit, kun puristusmutteri on kiristetty.
6. Toista tarvittaessa VAIHEET 1–4 vastakkaisen käsinojan osalta.


### 5.3 Käsinojan pehmusteen vaihtaminen



1. Irrota asennusruuvi (A) ja aluslevy (B), joilla käsinojan pehmuste (C) on kiinnitetty käsinojaan (D).
2. Poista vanha käsinojan pehmuste.
3. Asenna uusi käsinojan pehmuste asennusruuvien ja aluslevyn avulla. Kiinnitä kunnolla.
4. Vaihda tarvittaessa toisen käsinojan pehmuste toistamalla VAIHEET 1–3.

## 5.4 Istuimen asennon säätäminen eteen-/taaksepäin



 Istuimen asentovipu on istuimen oikealla puolella.

1. Vedä istuimen asentovipua (A) ja irrota istuin (B).
2. Liu'uta istuinta eteen- tai taaksepäin haluttuun asentoon.
3. Lukitse istuin asentoon vapauttamalla vipu.

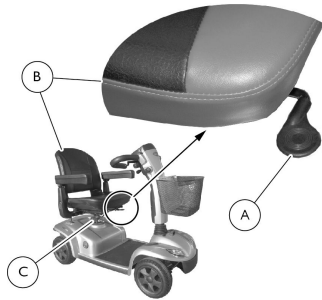
## 5.5 Istuimen irrottaminen/asentaminen



### VAROITUS!

#### Moposta putoamisen vaara

– Varmista ennen käyttöä, että istuin on lukitusasennossa. Istuimen vipu on vedettävä ylös asti, jotta istuin voi laskeutua lukitusasentoon. Muuten se voi aiheuttaa putoamisen moposta ja siten ruumiinvamman tai mopon vaurioitumisen.



### Irrottaminen

1. Vedä istuimen lukitusvipu (A) ylös.
2. Käännä istuinkokonaisuus (B) toiselle puolelle.
3. Pidä lujasti kiinni istuinkokonaisuuden selkänojasta ja istuimen etureunasta.
4. Nosta istuinkokonaisuus ylös ja pois istuintolpasta (C).

### Asentaminen

1. Vedä istuimen lukitusvipu (A) ylös.
2. Laske istuinkokonaisuus (B) istuintolppaan (C).
3. Käännä istuinta siten, että se on eteenpäin ja lukkiutuu asentoon.
4. Varmista, että istuin on kiinni, nostamalla istuinkokonaisuutta ylöspäin.

## 5.6 Istuimen käännön 90 asteen säätäminen



### VAROITUS!

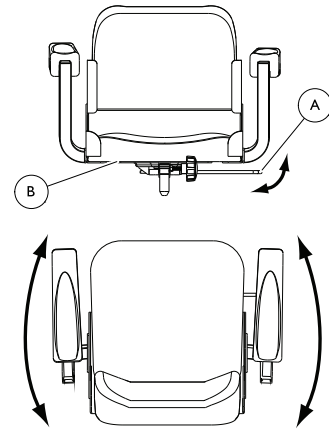
#### Vamman tai vaurion vaara

– Varmista, että istuin on lukittu etuasentoon ennen mopon käyttöä ja sen aikana. Muuten seurauksena voi olla käyttäjän vamma ja/tai mopon vaurioituminen.



#### Vaurioitumisriski

– Käytä istuimen kääntövaihtoehtoa varovasti, kun on asennettu lisävarusteita (esim. turvalippu, sauvojen ja keppien pidikkeet). Muuten mopo tai muu omaisuus voi vaurioitua.



1. Vedä istuimen lukitusvipu (A) ylös ja avaa istuimen (B) lukitus.
2. Käännä istuin haluttuun asentoon.
3. Lukitse istuin haluttuun asentoon vapauttamalla istuimen lukitusvipu.



Varmista, että istuin on lukittu eteenpäin osoittavaan suuntaan ennen mopon käyttöä.

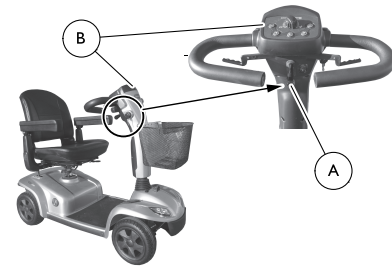
## 5.7 Varren kulman säätäminen



### VAROITUS!

#### Vamman tai vaurion vaara

– Katkaise virta ja poista avain virtalukosta ennen ylläpito-, säätö- tai huoltotöiden tekemistä.  
– ÄLÄ ripusta esineitä varren säätövipuun.  
– Varmista, että varsi on säädetty oikein ennen mopolla ajamista.  
– Kaikkien varren kulman säätöjen jälkeen ja ennen käyttöä varsi PITÄÄ lukita tiukasti asentoon. Muuten se voi aiheuttaa putoamisen moposta ja siten ruumiinvamman tai mopon vaurioitumisen. Varmista, että varsi on tiukasti kiinni säätölevyssä, vetämällä tai työntämällä sitä varovasti.



Mopoissa on säädettävä varsi. Varsi lukittuu yhteen kolmesta asennosta. Varsi voidaan myös taittaa alas kuljetusta ja säilytystä varten.

1. Vedä varren säätövipua (A) ja pidä siitä kiinni.
2. Siirrä varsi (B) haluttuun asentoon.
3. Lukitse varsi haluttuun asentoon vapauttamalla varren säätövipu.
4. Varmista, että varsi on tiukasti lukittu, vetämällä tai työntämällä sitä varovasti.

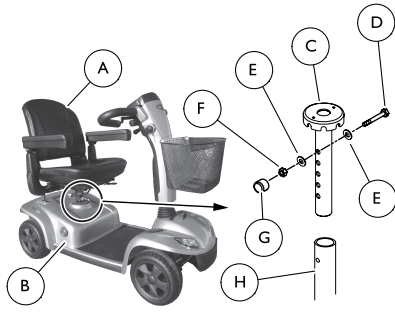
## 5.8 Istuimen korkeuden säätäminen




Työkalut:

- 2 x 17 mm:n kiintoavain

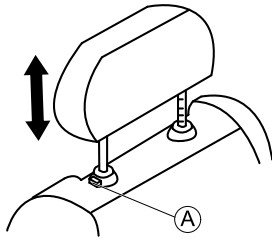




 Pane kokoonpanolaitteiston asento ja suunta muistiin ennen irrottamista.

1. Irrota istuin **A**. Katso 5.5 Istuimen irrottaminen/asentaminen, sivu 33.
2. Irrota yläsuojus **B** vetämällä ja paljasta istuintolppa **C** ja asennuslaitteisto.
3. Irrota asennusruuvi **D**, kaksi aluslevyä **E**, lukkomutteri **F** ja suojus **G**, joilla istuintolppa on kiinnitetty rungon putkeen **H**.
4. Aseta rungon putken asennusreiä kohdakkain viidestä istuintolpan asennusreiästä **1** yhden kanssa, jotta saat halutun istuinkorkeuden.
5. Pane yksi aluslevy asennusruuviin.
6. Työnnä asennusruuvi rungon putken ja istuintolpan läpi.
7. Pane jäljellä oleva aluslevy asennusruuviin.
8. Pane lukkomutteri ja suojus asennusruuviin, jotta voit kiinnittää istuintolpan rungon putkeen.
9. Asenna yläsuojus.
10. Asenna istuin. Katso 5.5 Istuimen irrottaminen/asentaminen, sivu 33.

## 5.9 Pätuen säätäminen



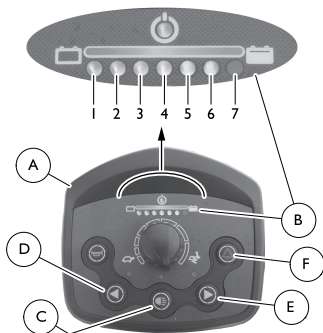
1. Nosta päätuki painamalla irrotuspainiketta **A** ja nostamalla päätuki sopivaan asentoon.
2. Laske päätuki painamalla irrotuspainiketta ja laskemalla päätuki sopivaan asentoon.

## 5.10 Äänimerkkien käyttöönotto/käytöstäpoisto

Mopo antaa äänimerkin seuraavissa tilanteissa:


- Akun lataus on vähissä.
- Suunnansoittimet ovat käytössä
- Vaaralamput ovat käytössä

Äänimerkit voi ottaa käyttöön tai poistaa käytöstä painamalla ohjauspaneelin **A** painikkeita tietyssä painallusyhdistelmässä.



1. Käännä avain Off-asentoon.
2. Pidä ohjauspaneelin painikkeita painettuna taulukossa esitetyssä painallusyhdistelmässä Äänimerkki.

3. Käännä avain On-asentoon.
4. Odota kaksi sekuntia, kunnes akun latausnäyttöön tulee asiaankuuluvan vilkun koodi **B** ja vapauta sitten painikkeet.

 ÄLÄ pidä painikkeita painettuna yli viittä sekuntia.

Jos valo vilkkuu seitsemän kertaa, äänimerkin käyttöönotto on onnistunut.

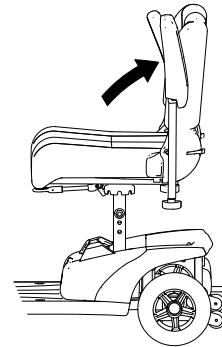
Mopo palaa automaattisesti normaaliin toimintatilaan.

## Äänimerkki

Äänimerkki	Painallusyhdistelmä	Palavat valot	Tila
Akun lataus on vähissä.	Valot <b>C</b> + vasen suunnanilmaisain <b>D</b>	1	Poissa käytöstä
		1 + 2	Käytössä
Suunnansoittimet	Valot <b>C</b> + oikea suunnanilmaisain <b>E</b>	3	Poissa käytöstä
		3 + 4	Käytössä
Vaaralamput	Valot <b>C</b> + varoitusvilkku <b>F</b>	5	Poissa käytöstä
		5 + 6	Käytössä

## 6 Käyttö

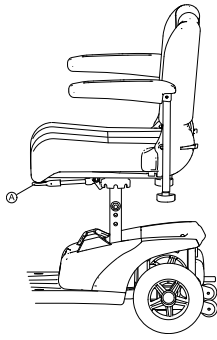
### 6.1 Mopoon istuutuminen ja siitä nouseminen



Mopoon istuutumista ja siitä nousemista voi helpottaa kääntämällä selkänojia.

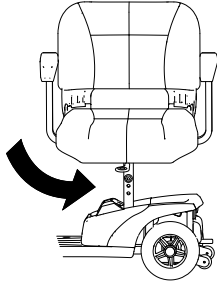
Myös istuinta voi kiertää helpottamaan mopoon istuutumista ja siitä nousemista.

1.



Nosta kiinnitysvipua A ylös.

2.



Käännä istuin sivulle.



#### Tietoa istuimen kääntämisestä

– Kiinnitys menee automaattisesti uudelleen päälle kahdeksan kierroksen jälkeen.

## 6.2 Ennen ensimmäistä ajokertaa

Ennen ensimmäistä ajokertaa on tutustuttava liikkumisvälineen toimintaan ja kaikkiin käytettäviin osiin. Testaa rauhassa kaikkia toimintoja ja ajotiloja.



Jos asentovyö on asennettu, varmista, että säädät ja käytät sitä asianmukaisesti aina liikkumisvälinettä käyttäessäsi.

### Mukava istuminen = turvallinen ajaminen

Varmista ennen jokaista ajokertaa, että

- kaikki hallintalaitteet ovat helposti saatavilla
- akun varaus riittää suunniteltuun matkaan
- asentovyö (jos se on asennettu) on täydellisessä kunnossa
- taustapeili (jos asennettu) on säädetty niin, että voit katsoa milloin tahansa taaksepäin kääntymättä tai vaihtamatta istumisasentoasi.

## 6.3 Esteiden ylittäminen

### Esteiden enimmäiskorkeus

Tietoa esteiden enimmäiskorkeudesta on luvussa 12 *Tekniset Tiedot, sivu 43*.

### Turvallisuusohjeet esteiltä alasajettaessa



#### VAROITUS! Riski kaatua

- Älä koskaan lähesty esteitä viistosti.
- Aseta selkänöja pystyyn ennen kuin ylität esteen.

### Näin selviydyt esteistä kunnolla

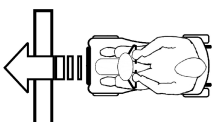


Fig. 6-1 Oikein

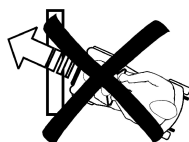


Fig. 6-2 Väärin

### Esteelle nouseminen

1. Lähesty estettä tai reunakiveä suoraan edestä ja hitaasti. Juuri ennen kuin etupyörät koskettavat estettä, nopeutta lisätään ja vähennetään taas vasta, kun myös takapyörät ovat ylittäneet esteen.

### Esteeltä alas laskeminen

1. Lähesty estettä tai reunakiveä suoraan edestä ja hitaasti. Ennen kuin etupyörät koskettavat estettä, nopeutta vähennetään ja sitä lisätään jälleen vasta, kun myös takapyörät ovat ylittäneet esteen.

## 6.4 Ajaminen ylös- ja alaspäin kaltevilla pinnoilla

Saat tietoa nimelliskaltevuudesta kohdasta 12 *Tekniset Tiedot, sivu 43*.



#### VAROITUS!

##### Kaatumisvaara

- Liiku alamäkeen enintään 2/3:lla enimmäisnopeudesta.
- Jos mopoon on asennettu säädettävä selkänöja, palauta istuimen selkänöja aina pystyasentoon ennen ylämäkeen ajamista. Suosittelemme, että alamäkeen ajettaessa selkänöjaa kallistetaan hieman taaksepäin.
- Alamäkeen ajettaessa säädä istuin etummaiseen asentoon.
- Älä yritä nousta tai laskeutua liukkailla pinnoilla tai jos on olemassa luisumisvaara (esim. märkä jalkakäytävä, jää).
- Vältä nousemista ylös sähkömoposta nousuissa tai laskuissa.
- Aja aina suorinta reittiä kuljettavan tien varrella äläkä yritä mutkitella.
- Älä yritä kääntyä laskuissa tai nousuissa.



#### HUOMIO!

##### Jarrutusmatka on alamäessä paljon pidempi kuin tasaisella

- Älä aja rinnettä, joka on jyrkempi kuin nimelliskaltevuus (katso 12 *Tekniset Tiedot, sivu 43*).

## 6.5 Paikoitus ja seisonta

### Kun pysäköit ajoneuvon tai jätät sen seisomaan tai vartioimatta pidemmäksi aikaa:

1. Kytke virta pois päältä (virta-avaimella) ja poista avain.

## 6.6 Pysäköinti julkisen liikenteen kulkuvälineessä

Pysäköintijarru on lisäjarru, joka pysäyttää liikkumisvälineen pysyvästi, kunnes vapautat jarrun. Tästä toiminnosta on hyötyä, kun liikkumisvälinettä käytetään julkisen liikenteen kulkuvälineessä.

Ota huomioon seuraavat asiat ennen julkisen liikenteen kulkuvälineessä käyttämistä:

- Saksan julkisen liikenteen (ÖPNV) säännöksen mukaan kaikki takaliitännät on poistettava mopon istuintelineestä.
- Bussikuljettaja päättää, saatko ottaa mopon kyytiin vai et.

Ennen matkustamista voit ottaa yhteyttä bussiyhteyteen selvittääksesi, onko mallisi sallittu.

## Pysäköintijarrun käyttöön ottaminen

1.

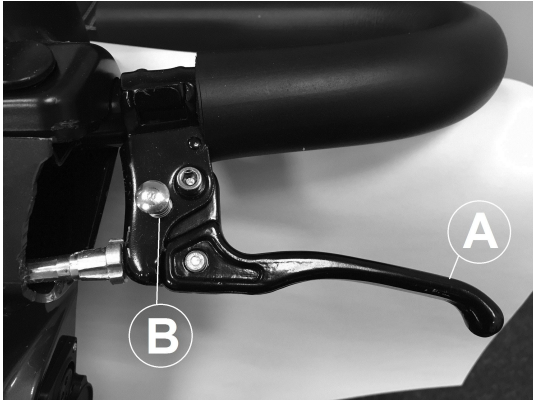


Fig. 6-3

Vedä jarruvipua **A** ja paina kiinnitystappia **B**.

## Pysäköintijarrun käytöstä poistaminen

1. Vedä jarruvipua **A**.  
Kiinnitystappi **B** poistuu automaattisesti käytöstä.

## 6.7 Käyttö yleisillä teillä

Renkaissa voi olla huomautus ”Ei maantiekäyttöön”. Liikkumisvälinettä voidaan kuitenkin käyttää kaikilla liikenneväylillä, jossa sen käyttö on asiaankuuluvan kansallisen lainsäädännön mukaan sallittua.

## 6.8 Mopon työntäminen käsin

Mopon moottoreissa on automaattiset jarrut, jotka estävät mopoa karkaamasta, kun virransyöttö on katkaistu. Mopoa työnnettäessä magneettisten jarrujen on oltava toiminnassa.

## Moottorien sammuttaminen



### HUOMIO!

#### Ajoneuvon karkaamisen vaara

– Kun moottorit sammutetaan (työntämistä varten tai kun liikkumisväline on vapaalla), sähkömagneettiset moottorijarrut eivät ole käytössä. Kun ajoneuvo on pysäköity, moottorien kytkentä- ja poiskytkemisvipujen on oltava ehdottomasti lukittuina lujasti DRIVE-aj asentoon (sähkömagneettiset moottorijarrut ovat toiminnassa).



Moottorin kytkentä- ja poiskytkemisvipu on takana oikealla.

## Ohjauksen kytkeminen pois

1. Sammuta mopo (avaimella).
2. Paina poiskytkemisvipun avausnuppia (1).
3. Työnnä poiskytkemisvipua eteenpäin.  
Ohjaus on nyt kytketty pois.

## Ohjauksen kytkeminen

1. Vedä vipua taaksepäin.  
Ohjaus on nyt kytketty.



## 6.9 Sähkömopon ajaminen



### VAROITUS!

#### Ajoneuvon tahaton liikkuminen voi aiheuttaa riskitilanteen

Ajoneuvon sähkömagneettista jarrua ei voida aktivoida, jos ohjaussauva ei ole kokonaan keskiasennossa. Tämä voi johtaa ajoneuvon tahattomaan liikkumiseen.  
– Varmista, että ohjaussauva on keskiasennossa, jos ajoneuvon on tarkoitus pysyä paikoillaan.

1. Kytke virta päälle (virta-avain).  
Näytöt ohjauspöydällä syttyvät. Sähkömopo on käyttövalmis.  
 Jos sähkömopo ei ole käyttövalmis, vaikka virta on kytketty päälle, tarkista tilanäyttö (katso kappale *Tilanäyttö*, sivu 30 ja kappale *11.1 Vianmääritys ja vikojen korjaaminen*, sivu 42).
2. Säädä haluttu ajonopeus nopeuden säätimellä.
3. Säädä haluttu ajonopeus nopeuden säätimellä.
4. Vedä varovasti vasemmasta ajovivusta, kun haluat ajaa taaksepäin.  
 Ohjaukseen on tehtaalla ohjelmoitu perusarvot. Invacare-jälleenmyyjä voi suorittaa ohjelmoinnin käyttäjäkohtaisten, henkilökohtaisten toiveiden mukaan.



### VAROITUS!

#### Jokainen ajo-ohjelman muutos voi vaikuttaa sähkömopon käyttäytymiseen ja kaatumisherkkyyteen

– Muutokset ajo-ohjelmaan saa tehdä ainoastaan koulutettu Invacare-jälleenmyyjä.  
– Invacare toimittaa kaikki sähkö-ajoneuvot tehtaalta vakioajo-ohjelmalla. Takuun sähköajoneuvon turvallisuudesta – etenkin kaatumisstabiiliudesta – voi Invacare myöntää vain tätä vakioajo-ohjelmaa käytettäessä.



Voit jarrutta nopeasti irrottamalla ote ohjausvivusta. Se palautuu tällöin automaattisesti keskiasentoon. Sähkömopo pysähtyy.

## 7 Ohjausjärjestelmä

### 7.1 Sähkösuojajärjestelmä

Mopon sähköjärjestelmässä on ylikuormitusuojaus.


Jos moottori on pahasti ylikuormittunut pitkän aikaa (esimerkiksi ajettaessa ylös jyrkkää mäkeä) ja erityisesti, kun ympäristön lämpötila on korkea, sähköjärjestelmä voi ylikuumeta. Tässä tapauksessa mopon suorituskyky heikkenee vähitellen, kunnes mopo pysähtyy. Tilanäytössä näkyy vastaava virhekoodi (katso *Virhekoodit ja vianmäärityskoodit*). Kun virtalähteen virta katkaistaan ja kytketään sitten takaisin, virhejärjestelmä tyhjenee ja sähköjärjestelmä kytkeytyy takaisin käyttöön. Voi kuitenkin kestää jopa viisi minuuttia, ennen kuin sähköjärjestelmä on jäähtynyt riittävästi ja ohjaus toimii taas kunnolla.

Jos ajo on keskeytynyt ylitsepääsemättömän esteen, esimerkiksi reunakiveyksen tai vastaavan liian korkean esteen vuoksi, ja kuljettaja yrittää ajaa tätä estettä vasten yli 20 sekuntia, sähköjärjestelmän virta katkeaa automaattisesti, jotta moottorit eivät vaurioiduisi. Tilanäytössä näkyy vastaava virhekoodi (katso *Virhekoodit ja vianmäärityskoodit*). Kun virta katkaistaan ja kytketään sitten takaisin, virhekoodi poistuu ja sähköjärjestelmä kytkeytyy takaisin käyttöön.



## Pääsulake

Kahden pääsulakkeen ansiosta koko sähköjärjestelmä on suojattu ylikuormitukselta. Pääsulakkeet on asennettu positiivisiin akkukaapeleihin.

-  Viallisen pääsulakkeen saa vaihtaa vasta koko sähköjärjestelmän tarkistamisen jälkeen. Invacaren erikoistoimittajan on suoritettava vaihto. Tietoa sulakkeen tyyppistä on kohdassa *12 Tekniset Tiedot, sivu 43*.

## 7.2 Akut

Kaksi 12 V akkua huolehtii sähköpyörätuolin sähkönsyötöstä. Akut ovat huoltovapaat, ja ne on ladattava säännöllisesti.

Seuraavaksi on esitetty tietoa akkujen lataamisesta, käsittelemisestä, kuljettamisesta, säilyttämisestä, ylläpitämisestä ja käyttämisestä.

### Yleistä tietoa latauksesta

Uudet akut on aina ladattava kerran täyteen ennen ensimmäistä käyttökertaa. Uudet akut saavuttavat täyden kapasiteettinsa arviolta 10–20 latausjakson jälkeen (sisäänajojakso). Tämä sisäänajojakso on tarpeen akun parhaan suorituskyvyn ja käyttöiän aktivoinnissa. Siksi liikkumisvälineen ajomatka ja -aika voivat aluksi lisääntyä käytön myötä.

Geeli-/AGM-lyijyhappoakuilla ei ole NiCd-akkujen muistivaikutusta.

### Yleisiä ohjeita latauksesta

Varmista akkujen turvallinen käyttö ja pitkä käyttöikä noudattamalla alla olevia ohjeita:

- Lataa 18 tuntia ennen ensimmäistä käyttöä.
- Suosittelemme lataamaan akut päivittäin jokaisen, vaikka osittaisenkin purkautumiskerran jälkeen sekä joka yö yön yli. Latauksen määrän mukaan akkujen täyteen latautuminen voi kestää jopa 12 tuntia.
- Kun akun merkkivalo saavuttaa punaisen LED-alueen, lataa akkuja vähintään 16 tuntia; älä kiinnitä huomiota täyteen latautumisesta kertovaan näyttöön!
- Yritä ladata molempia akkuja vähintään 24 tuntia kerran viikossa, jotta molemmat akut on varmasti täyteen ladattu.
- Älä lataa akkuja vain vähän ilman, että lataat ne säännöllisesti aivan täyteen.
- Älä lataa akkuja ääriämpötiloissa. Yli 30 °C:n tai alle 10 °C:n lämpötiloja ei suositella lataamiseen.
- Käytä vain luokan 2 latauslaitteita. Tämän luokan laturit voidaan jättää valvomatta latauksen ajaksi. Kaikki Invacaren toimittamat latauslaitteet noudattavat näitä määräyksiä.
- Et voi ladata akkuja käyttäessäsi liikkumisvälineen mukana toimitettua laturia tai Invacaren hyväksymää laturia.
- Suojaa laturiasi lämmönlähteiltä, kuten lämmittimiltä ja suoralta auringonvalolta. Jos akkulaturi ylikuumenee, latausjännitettä lasketaan ja latausprosessi viivästyy.

### Akkujen lataaminen

1. Pehdy huolellisesti akkulaturin käyttöoppaaseen, jos se toimitetaan, sekä laturin etu- ja takapaneelieja koskeviin turvallisuusohjeisiin.



#### **VAROITUS!**

**Räjähdyksivaara ja vaara, että akut vahingoittuvat, jos käytetään väärinlaista akkulaturia**

- Käytä vain ajoneuvon mukana toimitettua akkulaturia tai Invacaren hyväksymää latauslaitetta



#### **VAROITUS!**

**Sähköiskun ja akkulaturin vaurioitumisen vaara, jos laturi kostuu**

- Suojaa akkulaturi kosteudelta.
- Lataa aina kuivassa ympäristössä.



#### **VAROITUS!**

**Oikosulku- ja sähköiskuvaara, jos akkulaturi vahingoittuu**

- Älä käytä akkulaturia, jos se on pudonnut lattialle tai on vahingoittunut.



#### **VAROITUS!**

**Sähköiskun ja akkujen vaurioitumisen vaara**

- ÄLÄ KOSKAAN yritä ladata akkuja siten, että kytket kaapelit suoraan akun napoihin.



#### **VAROITUS!**

**Tulipalon ja sähköiskun vaara, jos käytetään vahingoittunutta jatkojohtoa**

- Käytä jatkojohtoa vain, jos se on aivan välttämätöntä. Jos jatkojohtoa on pakko käyttää, varmista, että se on moitteettomassa kunnossa.



#### **VAROITUS!**

**Loukkaantumisvaara, jos liikkumisvälinettä käytetään latauksen aikana**

- ÄLÄ yritä ladata akkuja ja käyttää liikkumisvälinettä samaan aikaan.
- ÄLÄ istu liikkumisvälineessä, kun lataat akkuja.

Latauspistoke on ohjauspylvään vasemmalla puolella.

1. Katkaise moposta virta.
2. Käänä latausliittimen suojus ylös.
3. Kytke akkulaturi mopoon.
4. Kytke akkulaturi virtalähteeseen.

### Akkujen irrottaminen latauksen jälkeen

1. Irrota akkulaturi virtalähteestä.
2. Irrota akkulaturi moposta.
3. Sulje latausliittimen suojus.

### Säilytys ja huolto

Seuraavia ohjeita noudattamalla voit varmistaa akkujen turvallisen käytön ja pitkän käyttöiän:

- Säilytä akut aina täyteen ladattuina.
- Älä jätä akkuja alhaiseen varaustilaan pitkäksi aikaa. Lataa purkautunut akku mahdollisimman pian.
- Mikäli et käytä sähköpyörätuolia pitkään aikaan (yli kahteen viikkoon), akut on ladattava vähintään kerran kuukaudessa, jotta täysi lataus pysyy yllä. Lisäksi ne on ladattava aina ennen käyttöä.
- Vältä kuumia ja kylmiä ääriämpötiloja säilytyksen aikana. Suosittelemme akkujen säilyttämistä 15 °C:n lämpötilassa.
- Geeli- ja AGM-akut ovat huoltovapaita. Asianmukaisesti koulutetun sähköpyörätuoliteknikon täytyy hoitaa kaikki suorituskykyongelmat.

### Ohjeita akkujen käyttämisestä



#### **HUOMIO!**

**Akkujen vaurioitumisriski**

- Vältä akun purkautumista lähes kokonaan äläkä koskaan anna akkujen tyhjäntyä kokonaan.

- Kiinnitä huomiota lataustilaan! Lataa kaikesta huolimatta akut, kun akkujen lataustilan näyttö osoittaa, että lataustila on alhainen.  
Useat tekijät, kuten ympäristön lämpötila, maasto, ajopinnan laatu, renkaiden paine, käyttäjän paino, ajotapa ja missä määrin akkuja on käytetty valaistukseen, servo-ohjaukseen jne. vaikuttavat siihen, kuinka usein akut on ladattava.
- Pyri lataamaan akut aina ennen ilmaisimen punaisen alueen saavuttamista.  
Viimeiset kaksi merkkivaloa (yksi punaista ja yksi oranssi) tarkoittavat, että jäljellä on noin 20 – 30 % varausta.
- Jos sähköpyörätuolilla ajetaan punaisen merkkivalon vilkkuessa, akku rasittuu voimakkaasti. Tätä on vältettävä normaaleissa olosuhteissa.
- Kun vain yksi punainen merkkivalo vilkkuu, akun suojaus toiminto aktivoituu. Tästä hetkestä eteenpäin sähköpyörätuolin nopeus ja kiihdytys vähenevät huomattavasti. Sen avulla voit siirtää sähköpyörätuolin hitaasti pois vaarallisesta tilanteesta, ennen kuin sähkö lopulta katkeaa. Tämä on akun voimakasta purkautumista, ja sitä pitää välttää.
- Ota huomioon, että alle 20 °C:n lämpötiloissa akun nimellinen kapasiteetti alkaa pienentyä. Esimerkiksi -10 °C:n lämpötiloissa kapasiteetti on pienentynyt noin 50 %:iin nimellisestä akkukapasiteetista.
- Akkuja ei koskaan saa päästää kokonaan tyhjiksi, jotta ne eivät vahingoittuisi. Älä koskaan ajaa ajoneuvolla, kun akut ovat melkein tyhjä, jos tämä ei ole aivan välttämätöntä. Tämä kuormittaa akkuja voimakkaasti ja lyhentää niiden käyttöiän huomattavasti.
- Mitä aiemmin lataat akut, sitä pidempänä niiden käyttöikä pysyy.
- Purkautumisen voimakkuus vaikuttaa käyttöikänsä. Mitä voimakkaammin akun täytyy työskennellä, sitä lyhyempi sen käyttöaikaodote on.  
Esimerkkejä:  
- Yksi voimakas purkautuminen rasittaa akkua samoin kuin kuusi normaalia jaksoa (vihreä/oranssi näyttö pois päältä).  
- Akun käyttöikä on noin 300 jaksoa 80 %:n purkautumisella (ensimmäiset kolme merkkivaloa sammuneet) tai noin 3 000 jaksoa 10 %:n purkautumisella.
- Normaalissa käytössä akun on kerran kuukaudessa annettava purkautua, kunnes kaikki vihreät ja oranssit merkkivalot ovat sammuneet. Tämä on tehtävä yhden päivän aikana. 16 tunnin lataus sen jälkeen on tarpeen ylläpitona.

## Akkujen kuljettaminen

Liikkumisvälineesi mukana toimitetut akut eivät ole vaarallisia tuotteita. Tämä luokitus perustuu Saksan vaarallisten tuotteiden maantiekuljetusta koskeviin GGVS-määräyksiin ja IATA:n/DGR:n vaarallisten tuotteiden raide-/ilmakuljetusta koskeviin määräyksiin. Akkuja voidaan kuljettaa ilman rajoituksia tie-, raide- ja lentoliikenteessä. Yksittäisillä kuljetusyrityksillä on kuitenkin ohjeistuksia, jotka voivat rajoittaa tai estää tietyt kuljetustoimenpiteet. Kysy kuljetusyritykseltä lisätietoja jokaisen tapauksen yhteydessä.

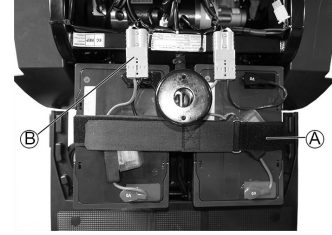
## Akkujen yleiset käsittelyohjeet

- Älä käytä eri valmistajien akkuja tai erityyppisiä akkuja yhtä aikaa tai käytä akkuja, joiden päiväskoodit eroavat toisistaan.
- Älä koskaan käytä geeliä AGM-akkujen kanssa.
- Akun käyttöikä on loppumassa, kun ajoalue pienenee totutusta huomattavasti. Pyydä lisätietoja toimittajalta tai huoltoteknikolta.

- Anna vain asianmukaisesti koulutetun liikkumisapuvälineteknikon tai vastaavan kokemuksen omaavan henkilön vaihtaa apuvälineen akut. Heillä on työn turvalliseen ja oikeaan suorittamiseen tarvittavat taidot ja työkalut.


## Akkujen irrottaminen

- Poista istuin.
- Irrota akun ja moottoriosaston kansi.
- 



Avaa akun kiinnityshihna (A).

- Irrota akun liitäntäpistoke (B).
- Irrota akku.
- Toista menettely toiselle akulle.

 Uudet akut asennetaan päinvastaisessa järjestyksessä.

## Vahingoittuneiden akkujen asianmukainen käsittely



### HUOMIO!

**Happovuodon aiheuttama korrosio ja palovammat, jos akut vaurioituvat**

– Poista heti vaatteet, joihin on päässyt happoa.

### Ihokosketuksen jälkeen:

– Pese alue välittömästi runsaalla vedellä.

### Silmiin joutumisen jälkeen:

– Huuhteile silmiä välittömästi juoksevan veden alla useiden minuuttien ajan ja ota yhteys lääkäriin.

- Käytä aina turvalaseja ja asianmukaisia turvavaatteita, kun käsittelet vahingoittuneita akkuja.
- Aseta vahingoittuneet akut haponkestävään astiaan välittömästi niiden poistamisen jälkeen.
- Kuljeta vahingoittuneita akkuja aina vain asianmukaisessa haponkestävässä astiassa.
- Pese kaikki hapon kanssa kosketuksiin joutuneet esineet runsaalla määrällä vettä.

## Tyhjien tai vahingoittuneiden akkujen asianmukainen hävittäminen

Tyhjät tai vahingoittuneet akut voi palauttaa toimittajalle tai suoraan Invacarelle.

## 8 Kuljetus

### 8.1 Kuljettaminen – Yleistä tietoa



### VAROITUS!

**Vaikeiden tai kuolemaan johtavien loukkaantumisten vaara liikenneonnettomuustapauksissa, jos tätä sähköpyörätuolia käytetään ajoneuvon istuimena! Sähköpyörätuoli ei täytä standardin ISO 7176-19 vaatimuksia.**

– Tätä sähköpyörätuolia ei missään olosuhteissa saa käyttää ajoneuvon istuimena tai kuljettamaan käyttäjää ajoneuvossa!



### VAROITUS!

Kuoleman tai vakavan vamman vaara liikkumisvälineen käyttäjälle ja mahdollisesti muille lähellä oleville ajoneuvon käyttäjille, jos liikkumisväline on kiinnitetty ulkopuolisen toimittajan neljän kohdan kiinnikejärjestelmällä ja liikkumisvälineen kuormittamaton paino ylittää enimmäispainon, jolle kiinnikejärjestelmä on sertifioitu.

- Varmista, että liikkumisvälineen paino ei ylitä painoa, jolle kiinnikejärjestelmä on sertifioitu. Tutustu kiinnikejärjestelmän valmistajan asiakirjoihin.
- Jos et ole varma, miten paljon liikkumisväline painaa, se on punnittava kalibrointiväällä.

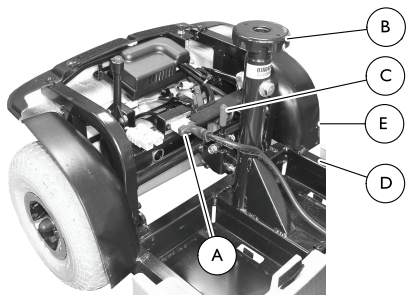
## 8.2 Mopon kuljettaminen



### VAROITUS!

#### Vamman tai vaurion vaara

- Varmista kaikkien säätöjen, korjausten ja huoltojen jälkeen ja ennen käyttöä, että kaikki kiinnityslaitteet on kiinnitetty tiukasti – muuten seurauksena voi olla vamma tai vaurio.
- Katkaise virta ja poista avain virtalukosta ennen ylläpito-, säätö- tai huoltotoiden tekemistä.
- Älä nosta mopoa takasuojuksesta – muuten mopo voi vaurioitua.



### Mopon purkaminen

1. Katkaise virta ja poista avain virtalukosta.
2. Irrota kori.
3. Poista istuin. Katso 5.5 Istuimen irrottaminen/asentaminen, sivu 33.
4. Poista akut. Katso 8.3 Akkujen irrottaminen/asentaminen, sivu 39.
5. Irrota päävaijerin valjasliitin A.
6. Pidä istuintangosta B kiinni yhdellä kädellä.
7. Työnnä toisella kädellä vapautusvipua C mopon takaosaa kohti.
8. Erotta eturungon kokonaisuus D takarungon kokonaisuudesta E nostamalla istuintankoa.
9. Taita varsi alimpaan lukitusasentoon. Katso 5.7 Varren kulman säätäminen, sivu 33.

### Mopon kokoaminen

1. Taita varsi auki. Katso 5.7 Varren kulman säätäminen, sivu 33.
2. Pidä kiinni istuintangosta B ja aseta eturungon kokonaisuuden D kaarevat kiinnikkeet kohdakkain takarungon kokonaisuuden E tankojen kanssa.
3. Pidä kiinni istuintangosta ja käännä hitaasti eturungon kokonaisuutta alaspäin, kunnes vapautusvipu C lukittuu.
4. Varmista, että vapautusvipu on lukittunut ja että etu- ja takarungon kokonaisuudet on liitetty yhteen.
5. Yhdistä päävaijerin valjasliitin A.
6. Asenna akut. Katso 8.3 Akkujen irrottaminen/asentaminen, sivu 39.
7. Asenna istuin. Katso 5.5 Istuimen irrottaminen/asentaminen, sivu 33.
8. Asenna kori.



## 8.3 Akkujen irrottaminen/asentaminen



### Akkujen irrottaminen

1. Katkaise virta ja poista avain virtalukosta.
2. Poista istuin. Katso 5.5 Istuimen irrottaminen/asentaminen, sivu 33.
3. Poista takasuojus vetämällä sitä ylöspäin.
4. Avaa akun kiinnityshihna A.
5. Irrota akun valjasliittimet B.
6. Irrota akut pohjarungosta.

### Akkujen asentaminen

1. Asenna kaksi akkua pohjarunkoon.
  -  Suuntaa akut kuvan osoittamalla tavalla.
2. Yhdistä akkujen valjasliittimet B.
3. Kiinnitä akut pohjarunkoon akun kiinnityshihnalla A. Kiinnitä kunnolla.
  -  Akun kiinnityshihnan on kuljettava akun valjaiden ali.
4. Asenna takasuojus.
5. Asenna istuin takaisin. Katso 5.5 Istuimen irrottaminen/asentaminen, sivu 33.

## 8.4 Liikkumisvälineen siirtäminen ajoneuvoon



### VAROITUS!

#### Loukkaantumisen ja liikkumisvälineen ja ajoneuvon vaurioitumisen vaara

Liikkumisvälineen kaatumisvaara tai hallitsemattomien liikkeiden vaara, jos välineen siirtämisessä ajoneuvoon käytetään rampia.

- Siirrä liikkumisväline ajoneuvoon ilman käyttäjää.
- Vaihtoehtoisesti voidaan käyttää alustanostinta.
- Varmista, että liikkumisvälineen kokonaispaino ei ylitä rampin tai alustanostimen suurinta sallittua kokonaispainoa.



### VAROITUS!

#### Loukkaantumisen ja liikkumisvälineen vaurioitumisen vaara

Jos liikkumisväline on siirrettävä ajoneuvoon potilasnostimen avulla, kun virta on kytkettyä, väline saattaa toimia virheellisesti ja pudota nostimesta.

- Katkaise liikkumisvälineen virta ennen sen siirtämistä potilasnostimella.

1. Aja tai työnnä liikkumisväline ajoneuvoon sopivan rampin avulla.

## 8.5 Liikkumisvälineen kuljettaminen ilman käyttäjää



### HUOMIO!

#### Loukkaantumisriski

– Jos et voi kiinnittää liikkumisvälinettä kuljetusvälineeseen, Invacare suosittelee, että et kuljeta liikkumisvälinettä.

Liikkumisvälinettä voidaan kuljettaa ilman rajoituksia tie-, raide- ja lentoliikenteessä. Yksittäisillä kuljetusyrityksillä on kuitenkin ohjeistuksia, jotka voivat rajoittaa tai estää tietyt kuljetustoimenpiteet. Kysy kuljetusyritykseltä lisätietoja jokaisen tapauksen yhteydessä.

- Ennen kuin kuljetat liikkumisvälinettä, varmista, että moottorit ovat kytkettyinä ja kauko-ohjaimen virta on katkaistu.  
Invacare suosittelee painokkaasti, että akkujen kytkentä irrotetaan ja poistetaan. Katso lisätietoja kohdasta Akkujen poistaminen.
- Invacare suosittelee painokkaasti, että liikkumisväline kiinnitetään kuljetusvälineen lattiaan.

## 9.2 Tarkastukset

Seuraavissa taulukoissa luetellaan tarkastukset, jotka käyttäjän on tehtävä, sekä tarkastusvälit. Jos liikkumisväline ei läpäise jotakin tarkastusta, katso ohjeet annetusta luvusta tai ota yhteyttä valtuutettuun Invacare-toimittajaan. Tämän laitteen huolto-oppaassa on kattavampi luettelo tarkastuksista ja huolto-ohjeet, ja sen saa Invacarelta. Kyseinen opas on kuitenkin tarkoitettu koulutetun ja valtuutetun huoltohenkilöstön käyttöön, ja siinä kuvataan tehtäviä, joita ei ole tarkoitettu käyttäjän tehtäväksi.

### Ennen liikkumisvälineen jokaista käyttöä

Kohta	Tarkastus	Jos tarkastus ei mene läpi
Äänimerkki	Tarkista asianmukainen toiminta.	Ota yhteyttä palveluntarjoajaan.
Akut	Varmista, että akut ovat latautuneet.	Lataa akut (katso <i>Akkujen lataaminen, sivu 37</i> ).
Valaistusjärjestelmä	Tarkista, että kaikki valot, kuten suuntavilkut sekä etu- ja takavalot toimivat asianmukaisesti.	Ota yhteyttä palveluntarjoajaan.

### viikoittain

Kohta	Tarkastus	Jos tarkastus ei mene läpi
Käsinojat/sivuosat	Tarkista, että käsinojat on kiinnitetty tiukasti pidikkeisiinsä ja että ne eivät huoju.	Kiristä käsinojaa pitävä ruuvi tai kiinnitysvipu (katso <i>5.1 Käsinojien leveyden säätö, sivu 32</i> ). Ota yhteyttä palveluntarjoajaan.
Renkaat (paineilma)	Tarkista, että pyörät ovat vahingoittumattomia ja niissä on oikea paine.	Täytä rengas oikeaan paineeseen (katso luku <i>12 Tekniset Tiedot, sivu 43</i> ). Jos rengas on vahingoittunut, ota yhteyttä Invacare-toimittajaan.

### kuukausittain

Kohta	Tarkastus	Jos tarkastus ei mene läpi
Istuimen ja selkänojan pehmusteet	Tarkista, että ne ovat täysin kunnossa.	Ota yhteyttä palveluntarjoajaan.
Kaikki pehmustetut osat	Tarkista, ettei niissä ole kulumia tai vaurioita.	Ota yhteyttä palveluntarjoajaan.
Vetävät pyörät	Tarkista, että vetävät pyörät pyörivät huojumatta. Helpoimmin sen voi tehdä siten, että joku seisoo liikkumisvälineen takana ja tarkkailee vetäviä pyöriä, kun ajat pois päin.	Ota yhteyttä palveluntarjoajaan.
Sähkölaitteet ja liitännät	Tarkista kaikista johdoista vauriot ja kaikkien liitospistokkeiden tiukka kiinnitys.	Ota yhteyttä palveluntarjoajaan.

## 9.3 Pyörät ja renkaat

### Pyörävaurioiden hoitaminen

Jos ilmenee pyörävaurio, ota yhteyttä toimittajaasi. Turvallisuussyistä pyörää ei pidä korjata itse tai antaa valtuuttamattomien henkilöiden korjata sitä.

## 9 Huolto

### 9.1 Huollon esittely

Termi "huolto" tarkoittaa mitä tahansa sellaista toimenpidettä, jonka tarkoitus on varmistaa lääkinällisen laitteen hyvä käyttökunto ja tarkoituksenmukainen käyttövalmius. Huolto käsittää eri asioita, kuten päivittäisen hoidon ja puhdistuksen, tarkistukset, korjaukset ja kunnostukset.




Liikkumisväline suositellaan tarkastuttamaan kerran vuodessa Invacaren valtuutetulla toimittajalla ajoturvallisuuden ja tiekeljouisuuden ylläpitämiseksi.

### Paineilmarenkaiden käsittely



#### Renkaan ja vanteen vaurioitumisen vaara

- Älä koskaan aja liian pienellä rengaspaineella, sillä tämä voi vahingoittaa rengasta.
- Jos rengaspaine ylittyy, vanne voi vaurioitua.
- Täytä renkaat suositusrengaspaineeseen.

 Tarkista paine rengasmittarin avulla.

Tarkista viikoittain, että pyörissä on oikea paine, katso luku *Tarkastukset*.

Katso suositeltu rengaspaine renkaan/vanteen merkinnöistä tai ota yhteyttä Invacareen. Muunna arvot vertaamalla alla olevaa taulukkoa.

psi	bar
22	1,5
23	1,6
25	1,7
26	1,8
28	1,9
29	2,0
30	2,1
32	2,2
33	2,3
35	2,4
36	2,5
38	2,6
39	2,7
41	2,8
44	3,0

#### 9.4 Lyhytkestoinen säilytys

Liikkumisvälineeseen on vakavien vaurioiden varalta sisäänrakennettu monia turvallisuusmekanismeja suojaamaan välinettä. Virtamoduuli estää liikkumisvälineen liikkumisen.

Kun liikkumisväline on tällaisessa tilassa ja korjausta odotettaessa toimi seuraavasti:

1. Katkaise virta.
2. Irrota akut.  
Liikkumisvälineen mallin mukaan akut voi joko poistaa tai akut voi kytkeä irti virtamoduulista. Lue lisätietoja akkujen irrottamista koskevasta luvusta.
3. Ota yhteyttä toimittajaan.

#### 9.5 Pitkäkestoinen säilytys

Jos liikkumisväline on pitkän ajanjakson käyttämättömänä, se on laitettava varastoon liikkumisvälineen ja akkujen pidemmän käyttöiän takaamiseksi.

##### Liikkumisvälineen ja akkujen säilytys

- Suosittelemme säilyttämään liikkumisvälineen 15 °C:n lämpötilassa ja välttämään säilytyksessä erittäin kuumia ja kylmiä olosuhteita, jotta tuotteelle ja akuille voidaan taata pitkä käyttöikä.
- Osat on testattu ja hyväksytyt suurempia lämpötilavaihteluja varten jäljempänä esitetyn mukaisesti:
  - Liikkumisvälineen säilytyksen sallittu lämpötilavaihtelu on -40...+65° C.
  - Akkujen säilytyksen sallittu lämpötilavaihtelu on -25...+65° C.

- Akut tyhjenevät käyttämättöminäkin. On suositeltavaa irrottaa akkulähde virtamoduulista, jos liikkumisvälinettä säilytetään yli kaksi viikkoa. Liikkumisvälineen mallin mukaan akut voi joko poistaa tai akut voi kytkeä irti virtamoduulista. Lue lisätietoja akkujen irrottamista koskevasta luvusta. Jos et ole varma, mikä kaapeli on irrotettava, ota yhteyttä toimittajaan.
- Akut on aina ladattava täyteen ennen säilytystä.
- Jos liikkumisvälinettä säilytetään yli neljä viikkoa, tarkista akut kerran kuukaudessa ja lataa ne tarvittaessa uudelleen (ennen kuin mittarilukema on puolillaan) vaurioiden välttämiseksi.
- Säilytä kuivassa ja hyvin tuuletetussa ympäristössä suojassa ulkopuolisilta vaikutuksilta.
- Täytä paineilmorenkaita hieman liikaa.
- Aseta liikkumisväline alustalle, joka ei muuta väriään, kun se on kosketuksissa renkaan kumiin.

##### Liikkumisvälineen valmistelu käyttöä varten

- Yhdistä akkulähde uudelleen virtamoduuliin.
- Akku on ladattava ennen käyttöä.
- Anna valtuutetun Invacare-toimittajan tarkistaa liikkumisväline.

#### 9.6 Puhdistaminen ja desinfiointi

##### Yleisiä turvallisuustietoja



##### HUOMIO!

###### Kontaminaatioriski

- Ole varovainen tuotteen kanssa ja käytä asianmukaisia suojarusteita.



##### HUOMIO!

###### Sähköiskun ja tuotteen vaurioitumisen vaara

- Katkaise laitteen virta ja irrota se verkkovirrasta, mikäli sovellettavissa.
- Kun puhdistat sähkökomponentteja, ota huomioon niiden vesitiiviyyden suojausluokka.
- Varmista, että vettä ei roisku pistokkeeseen tai seinäpistorasiaan.
- Älä koske pistorasiaan märillä käsillä.



##### HUOMAUTUS!

Väärät nesteet tai menetelmät voivat vahingoittaa tai vaurioittaa tuotetta.

- Kaikkien käytettyjen puhdistusaineiden ja desinfiointiainien täytyy olla tehokkaita ja yhteensopivia toistensa kanssa, ja niiden täytyy suojata materiaaleja, joita niillä puhdistetaan.
- Älä koskaan käytä syövyttäviä nesteitä (emäksiä, happoa jne.) tai hankaavia puhdistusaineita. On suositeltavaa käyttää tavallista kotitalouspuhdistusainetta, kuten astianpesuainetta, ellei puhdistusohjeissa ole muuta määritelyä.
- Älä koskaan käytä liuotinta (selluloosaohenninta, asetonia jne.), joka muuttaa muovin rakennetta tai irrottaa kiinnitettyt merkinnät.
- Varmista aina, että tuote on täysin kuivunut, ennen kuin otat sen uudelleen käyttöön.



Noudata kliinisissä tai pitkäaikaisissa hoitoympäristöissä laitoksesi puhdistusta ja desinfiointia koskevia käytäntöjä.

## Puhdistusvälit



### HUOMAUTUS!

Säännöllinen puhdistaminen ja desinfiointi edistää toiminnan sujuvuutta, pidentää käyttöikää ja estää kontaminaatiota. Puhdista ja desinfioi tuote:

- säännöllisesti käytön aikana
- ennen jokaista huoltotoimenpidettä ja niiden jälkeen
- kun tuote on ollut kosketuksissa ruumiinnesteisiin
- ennen sen käyttämistä uudella henkilöllä.

## Puhdistus



### TÄRKEÄÄ!

- Tuote ei kestä puhdistamista automaattipesuloissa, joissa on korkeapaineisia puhdistuslaitteita tai höyryä.



### TÄRKEÄÄ!

- Lika, hiekka ja merivesi voivat vaurioittaa laakereita, ja teräsovat voivat ruostua, jos pinta vaurioituu.
  - Anna tuotteen altistua hiekalle ja merivedelle vain lyhyitä aikoja kerrallaan ja puhdista se aina rannalla käynnin jälkeen.
  - Jos tuote likaantuu, pyyhi lika pois mahdollisimman pian kostealla liinalla ja kuivaa pyörätuoli huolellisesti.

1. Poista mahdollisesti asennetut lisävarusteet (vain lisävarusteet, jotka eivät edellytä työkalujen käyttöä).
2. Pyyhi yksittäiset osat liinalla tai pehmeällä harjalla, tavallisilla puhdistusaineilla (pH = 6–8) ja lämpimällä vedellä.
3. Huuhtelee osat lämpimällä vedellä.
4. Kuivaa osat huolellisesti kuivalla liinalla.



Voit poistaa hankaumat ja tehdä maalatuista metallipinnoista jälleen kiiltävän käyttämällä autovahaa tai pehmeää vahaa.

## Pehmusteiden puhdistaminen

Noudata pehmusteita puhdistaussasi istuimen, pehmusteen ja selkänöjan suojuksen tuoteselosteissa olevia ohjeita.

## Desinfiointi



Tietoja suositelluista desinfiointiaineista ja menetelmistä on osoitteessa <https://vah-online.de/en/for-users>.

1. Pyyhi kaikki helppopääsyiset pinnat pehmeällä liinalla ja tavallisella kotitalouden desinfiointiaineella.
2. Anna tuotteen kuivua ilmassa.

## 10 Käytön jälkeen

### 10.1 Kunnostaminen

Tämä tuote sopii käytettäväksi uudelleen. Toimi seuraavasti, kun tuotetta kunnostetaan uutta käyttäjää varten:

- Tarkistaminen
- Puhdistaminen ja desinfiointi
- Muokkaaminen uutta käyttäjää varten

Katso yksityiskohtaiset tiedot kohdasta *9 Huolto, sivu 40* ja tämän tuotteen huolto-oppaasta.

Varmista, että käyttöopas luovutetaan tuotteen mukana.

Jos vaurioita tai häiriöitä löytyy, älä käytä tuotetta uudelleen.

## 10.2 Hävittäminen



### VAROITUS!

#### Ympäristövaara

Laitteessa on akut.

Tämä tuote saattaa sisältää aineita, jotka voivat vahingoittaa ympäristöä, jos ne hävitetään paikoissa (kaatopaikoilla), jotka eivät ole lainsäädännön mukaan asianmukaisia.

- ÄLÄ hävitä akkuja tavallisen kotitalousjätteen mukana.
- ÄLÄ heitä akkuja tuleen.
- Akut on EHDOTTOMASTI vietävä asianmukaiseen jätteiden hävityspaikkaan. Lain mukaan akut on palautettava ja palauttaminen on maksutonta.
- Hävitä vain tyhjenneet akut.
- Peitä litiumakkujen navat ennen hävittämistä.
- Tietoa akkutyypistä on akkutarrassa sekä luvussa *12 Tekniset Tiedot, sivu 43*.

Suojele ympäristöä ja vie tuote käytön jälkeen paikalliseen kierrätyspisteeseen.

Pura tuote ja sen osat, jotta eri materiaalit voidaan erotella ja kierrättää erikseen.

Käytettyjen tuotteiden ja pakkausten hävittämisessä ja kierrättämisessä on noudatettava kunkin maan jätteiden käsittelyä koskevia lakeja ja asetuksia. Kysy tarkempia tietoja paikalliselta jätehuoltolaitoksesta.

## 11 Vianmääritys

### 11.1 Vianmääritys ja vikojen korjaaminen

Sähköjärjestelmän vianmääritystiedot auttavat teknikkoo mopon vikojen määrittämisessä ja niiden korjaamisessa. Jos vika havaitaan, tilanäyttö vilkkuu useita kertoja, sammuu ja vilkkuu sitten uudelleen. Vian tyyppi osoitetaan vilkkuvien valojen määränä kussakin ryhmässä, ja sitä sanotaan "vilkkuvaksi koodiksi".

Sähköjärjestelmä reagoi eri tavoin vian vakavuuden ja sen käyttöturvallisuusvaikutuksen mukaan. Se voi esimerkiksi

- näyttää vilkkuvan valon varoituksena ja antaa sekä ajon että tavallisen käytön jatkoa
- näyttää vilkkuvan valon, pysäyttää mopon ja estää ajon, kunnes sähköjärjestelmä on kytketty pois päältä ja jälleen päälle.
- näyttää vilkkuvan valon, pysäyttää mopon ja estää ajon, kunnes vika on korjattu.

Yksittäisten vilkkuvien valojen sekä vian mahdollisten syiden ja korjausten yksityiskohtainen kuvaus on osassa *Virhekoodit ja vianmäärityskoodit, sivu 43*.

### Virheiden määrittäminen

Jos mopo osoittaa vikaa, paikallista vika noudattamalla seuraavaa ohjetta.



Varmista ennen vianmäärityksen tekemistä, että moposta on kytketty virta pois virta-avaimella.

### Jos tilanäyttö on POISSA PÄÄLTÄ:

- Tarkista, onko virta KYTKETTY PÄÄLLE.
- Tarkista, onko kaikki johdot kytketty oikein.

### Jos tilapalkin osoitin VILKKUU:

- Laske vilkkumisten määrä ja jatka seuraavaan osaan.

## Virhekoodit ja vianmäärityskoodit

Vilkkuva valo	Vika	Seuraukset mopolle	Huomautukset
1	Akut on ladattava	Ajo jatkuu	<ul style="list-style-type: none"> <li>Akut ovat tyhjenneet. Lataa akut mahdollisimman pian.</li> </ul>
2	Akun jännite on liian matala	Lopettaa ajon	<ul style="list-style-type: none"> <li>Akut ovat tyhjä. Lataa akut.</li> <li>Jos kytket moposta virran pois muutamaksi minuutiksi, akut pystyvät usein palautumaan sellaiseen tilaan, että lyhyen matkan liikkuminen on edelleen mahdollista. Sen saa kuitenkin tehdä vain hätätapauksissa, koska akut tyhjäntyvät sen vuoksi liikaa.</li> </ul>
3	Akun jännite on liian korkea	Lopettaa ajon	<ul style="list-style-type: none"> <li>Akun jännite on liian korkea. Jos akkulaturi on kytketty, irrota se moposta.</li> <li>Sähköjärjestelmä lataa akut alamäkeen ajettaessa ja jarrutettaessa. Tämä vika aiheutuu silloin, kun akun jännite nousee liikaa tämän prosessin aikana. Kytke moposta virta pois ja jälleen päälle.</li> </ul>
4	Tehoaika ylitetty	Lopettaa ajon	<ul style="list-style-type: none"> <li>Enimmäisjännite ylitettiin liian pitkäksi ajaksi, luultavasti siksi, että moottori oli ylikuormitettu tai mopolla yritettiin päästä ylittämättömän esteen yli. Kytke moposta virta pois, odota muutama minuutti ja kytke virta uudelleen päälle.</li> <li>Sähköjärjestelmä on määrittänyt oikosulun moottorissa. Tarkasta, onko johdinpaketissa oikosulku, ja tarkasta moottori.</li> <li>Kysy lisätietoja Invacare-toimittajalta.</li> </ul>
5	Jarruvika	Lopettaa ajon	<ul style="list-style-type: none"> <li>Varmista, että poiskytkemisvipu on kytkentäasennossa.</li> <li>Jarrukelassa tai kaapeleissa on vika. Tarkasta magneettijarruista ja kaapeleista, ovatko virtapiirit avoinna tai onko niissä oikosulku. Kysy lisätietoja Invacare-toimittajalta.</li> </ul>
6	Ei neutraalia asentoa, kun mopoon kytketään virta.	Lopettaa ajon	<ul style="list-style-type: none"> <li>Ajovipu ei ole neutraalissa asennossa, kun avainta käännetään. Pane ajovipu neutraaliin asentoon, kytke virta pois ja sitten taas uudelleen päälle.</li> <li>Ajovipu on ehkä vaihdettava. Kysy lisätietoja Invacare-toimittajalta.</li> </ul>
7	Vika nopeuspotentiometrissä	Lopettaa ajon	<ul style="list-style-type: none"> <li>Ajovivun ohjaimet voivat olla viallisia tai liitetty väärin. Tarkasta kaapeleista, ovatko virtapiirit avoinna tai onko niissä oikosulku.</li> <li>Potentiometri ei ole oikein säädetty, ja se on vaihdettava. Kysy lisätietoja Invacare-toimittajalta.</li> </ul>
8	Moottorin jännitevirhe	Lopettaa ajon	<ul style="list-style-type: none"> <li>Moottori tai sen kaapelit ovat viallisia. Tarkasta kaapeleista, ovatko virtapiirit avoinna tai onko niissä oikosulku.</li> </ul>
9	Muita sisäisiä vikoja	Lopettaa ajon	<ul style="list-style-type: none"> <li>Kysy lisätietoja Invacare-toimittajalta.</li> </ul>
10	Työntö/vapaalla-ajo-tilan virhe	Lopettaa liikkumisen	<ul style="list-style-type: none"> <li>Mopo on ylittänyt suurimman sallitun nopeuden työntämisen tai vapaalla-ajon aikana. Katkaise sähköjärjestelmän virta ja kytke virta sitten uudelleen.</li> </ul>

## 12 Tekniset Tiedot

### 12.1 Tekniset tiedot

Tässä annetut tekniset tiedot koskevat vakiokokoonpanoja ja edustavat saavutettavissa olevia enimmäisarvoja. Nämä voivat muuttua, jos lisävarusteita lisätään. Näihin arvoihin tehdyt tarkat muutokset on kuvattu vastaavia lisävarusteita koskevissa luvuissa.



Joissain tapauksissa mitatut arvot voivat vaihdella jopa  $\pm 10$  mm.

Sallitut käyttö- ja säilytysolosuhteet	
Standardin ISO 7176-9 mukainen käyttölämpötila-alue:	<ul style="list-style-type: none"> <li>-25 °C...+50 °C</li> </ul>
Suosittelun säilytyslämpötila:	<ul style="list-style-type: none"> <li>15 °C</li> </ul>
Standardin ISO 7176-9 mukainen säilytyslämpötila-alue:	<ul style="list-style-type: none"> <li>-25 °C...+65 °C akut kiinnitettynä</li> <li>-40 °C...+65 °C ilman akkuja</li> </ul>

<b>Sähköjärjestelmä</b>	
Moottorit	<ul style="list-style-type: none"> <li>• 1 x 240 W</li> </ul>
Akut	<ul style="list-style-type: none"> <li>• 2 x 12 V/36 Ah (C20) vuotamaton/AGM</li> <li>• 2 x 12 V/40 Ah (C20) vuotamaton/AGM</li> <li>• 2 x 12 V/40 Ah (C20) vuotamaton/geeli</li> </ul>
Pääsulake	<ul style="list-style-type: none"> <li>• 70 A</li> </ul>
Suojausluokka	IPX4 <sup>1</sup>

<b>Latauslaite</b>	
Lähtövirta	<ul style="list-style-type: none"> <li>• 5 A ±</li> </ul>
Lähtöjännite	<ul style="list-style-type: none"> <li>• 24 V, nimellinen (12 kennoa)</li> </ul>

<b>Renkaat</b>	
Renkaan tyyppi	<ul style="list-style-type: none"> <li>• 10 tuuman paineilmarengas tai puhkeamisen kestävä</li> </ul>
Rengaspaine	<p>Suosittelunimellisrenkaspaine (bar tai kPa) on merkitty renkaan sivuseinään tai vanteeseen. Jos on mainittu kaksi arvoa, käytetään pienempää vastaavan yksikön arvoa.</p> <p>(Vaihteluväli = -0,3 baaria, 1 baari = 100 kpa)</p>

<b>Ajotiedot</b>	
Nopeus (maan mukaan – kysy toimittajalta, mikä nopeus on saatavilla maassasi).	<ul style="list-style-type: none"> <li>• 6 km/h</li> <li>• 8 km/h</li> </ul>
Vähimmäisjarrutusetaisyys	<ul style="list-style-type: none"> <li>• 1 000 mm (6 km/h)</li> <li>• 1 500 mm (8 km/h)</li> </ul>
Nimelliskaltevuus <sup>2</sup>	<ul style="list-style-type: none"> <li>• 10° (17,5 %)</li> </ul>
Suurin ylitettävän esteen korkeus	<ul style="list-style-type: none"> <li>• 60 mm</li> </ul>
Kääntöympyrän halkaisija	<ul style="list-style-type: none"> <li>• 2 620 mm</li> </ul>
Kääntösäde	<ul style="list-style-type: none"> <li>• 1520 mm</li> </ul>
Ajomatka standardin ISO 7176-4 <sup>3</sup> mukaan	<ul style="list-style-type: none"> <li>• 38 km (8 km/h)</li> <li>• 34 km (6 km/h)</li> </ul>

<b>Mitat standardin ISO 7176-15 mukaan</b>	
Kokonaispituus	<ul style="list-style-type: none"> <li>• 1220 mm</li> </ul>
Ohjausyksikön leveys	<ul style="list-style-type: none"> <li>• 590 mm</li> </ul>
Kokonaisleveys (käsinojan säätöalue)	<ul style="list-style-type: none"> <li>• 580–730 mm</li> </ul>
Kokonaiskorkeus	<ul style="list-style-type: none"> <li>• 990 mm (vakioistuin)</li> <li>• 987–1225 mm (istuin ja päätuki)</li> </ul>
Istuinleveys	<ul style="list-style-type: none"> <li>• 470 mm</li> </ul>
Istuinsyvyys	<ul style="list-style-type: none"> <li>• 410 mm</li> </ul>
Istuimen kulma	<ul style="list-style-type: none"> <li>• 6°</li> </ul>
Selkänojan korkeus <sup>4</sup>	<ul style="list-style-type: none"> <li>• 475 mm (vakioistuin)</li> <li>• 472–710 mm (istuin ja päätuki)</li> </ul>
Selkänojan kulma	<ul style="list-style-type: none"> <li>• 99,5°</li> </ul>
Käsinojan korkeus	<ul style="list-style-type: none"> <li>• 200 mm</li> </ul>

<b>Paino</b>	
Omapaino	<ul style="list-style-type: none"> <li>• 83,5 kg</li> </ul>

<b>Osien painot</b>	
Runko	<ul style="list-style-type: none"> <li>• noin 46 kg</li> </ul>
Istuinyksikkö	<ul style="list-style-type: none"> <li>• noin 14 kg</li> </ul>
Akut	<ul style="list-style-type: none"> <li>• noin 12 kg akkua kohden</li> </ul>



<b>Hyötykuorma</b>	
Suurin hyötykuorma	• 136 kg

<b>Akselikuormat</b>	
Etuakselin enimmäiskuorma	• 85 kg
Taka-akselin enimmäiskuorma	• 160 kg

- 1 IPX4-luokitus tarkoittaa, että sähköjärjestelmä on suojattu suihkuavalta vedeltä.
- 2 Staattinen vakaus standardin ISO 7176-1 mukaan = 9° (15,8 %)  
Dynaaminen vakaus standardin ISO 7176-2 mukaan = 6° (10,5 %)
- 3 Huomautus: Liikkumisvälineen ajoalueeseen vaikuttavat suuresti ulkoiset tekijät, kuten liikkumisvälineen nopeusasetus, akkujen latauksen tila, ympäristön lämpötila, maastonmuodot, tienpinnan ominaisuudet, rengaspaineet, käyttäjän paino, ajotyylit ja akkujen käyttäminen valoihin, servoihin jne.  
  
Määritetyt arvot ovat teoreettisesti saavutettavissa olevia enimmäisarvoja standardin ISO 7176-4 mukaisesti.
- 4 Mitattu ilman istuinpehmustetta

## 13 Huolto

### 13.1 Tehtävät tarkastukset

Leimalla ja allekirjoituksella vahvistetaan, että kaikki huollon tarkastusaikataulussa ja korjausohjeissa luetellut työt on tehty asianmukaisesti. Tehtävien tarkastustöiden luettelo on huolto-oppaassa, joka on saatavilla Invacarelta.

<b>Toimitustarkastus</b>	<b>Ensimmäinen vuosittainen tarkastus</b>
Valtuutetun toimittajan leima / päiväys / allekirjoitus	Valtuutetun toimittajan leima / päiväys / allekirjoitus
<b>Toinen vuosittainen tarkastus</b>	<b>Kolmas vuosittainen tarkastus</b>
Valtuutetun toimittajan leima / päiväys / allekirjoitus	Valtuutetun toimittajan leima / päiväys / allekirjoitus
<b>Neljäs vuosittainen tarkastus</b>	<b>Viides vuosittainen tarkastus</b>
Valtuutetun toimittajan leima / päiväys / allekirjoitus	Valtuutetun toimittajan leima / päiväys / allekirjoitus

# 1 Allmänt

## 1.1 Inledning

Den här bruksanvisningen innehåller viktig information om hantering av produkten. Läs igenom bruksanvisningen noga och följ säkerhetsinstruktionerna för att försäkra dig om att du använder produkten på ett säkert sätt.

Observera att det kan finnas avsnitt i den här bruksanvisningen som inte gäller för din produkt eftersom bruksanvisningen avser alla tillgängliga modeller (vid tidpunkten för tryckning). Om inget annat anges hänvisar varje avsnitt i den här bruksanvisningen till alla modeller av produkten.

De modeller och konfigurationer som är tillgängliga i ditt land återfinns i de landsspecifika försäljningsdokumenten.

Invacare förbehåller sig rätten att ändra produktspecifikationerna utan ytterligare meddelande.

Kontrollera att du har den senaste versionen av den här bruksanvisningen innan du läser den. Du hittar den senaste versionen som PDF-fil på webbplatsen för Invacare.

Om du tycker att teckensnittsstorleken i den tryckta versionen av bruksanvisningen är svår att läsa kan du ladda ned PDF-versionen från webbplatsen. Du kan sedan förstora PDF-filen på skärmen till en teckensnittsstorlek som passar dig bättre.

Kontakta en Invacare-representant om du vill ha mer information om produkten, till exempel produktsäkerhetsmeddelanden och produktåterkallelser. Adresser finns i slutet av det här dokumentet.

Om en allvarlig incident inträffar med produkten bör du informera tillverkaren och den behöriga myndigheten i ditt land.

## 1.2 Symboler som används i manualen

Symboler och signalord som används i denna manual och gäller för faror eller farliga förfaranden som kan leda till personskador eller materiella skador. Symbolerna definieras nedan.



### VARNING

Anger en riskfylld situation som kan leda till allvarlig skada eller dödsfall om den inte undviks.



### FÖRSIKTIGT

Anger en riskfylld situation som kan leda till lättare skada om den inte undviks.



### UPPMÄRKSAMHET

Anger en riskfylld situation som kan leda till skada på egendom om den inte undviks.



### Råd

Ger användbara råd, rekommendationer och information för en effektiv och problemfri användning.



### Verktyg

Identifierar vilka verktyg, komponenter och föremål som behövs för att utföra visst arbete.

## Andra symboler

(Gäller ej alla bruksanvisningar)



Ansvarig person i Storbritannien  
Anger om en produkt inte tillverkas i Storbritannien.



Trimman

Anger regler för återvinning och återvinning (gäller endast Frankrike).

## 1.3 Överensstämmelse

Kvalitet är absolut grundläggande för företagets verksamhet, och vi arbetar i enlighet med standarden i ISO 13485.

Denna produkt är CE-märkt i enlighet med förordningen 2017/745 om medicintekniska produkter av klass I.

Denna produkt är UKCA-märkt i enlighet med del II UK MDR 2002 (med ändringar) klass I.

Vi arbetar ständigt på att se till att företaget påverkar lokal och global miljö så lite som möjligt.

Vi använder endast material och komponenter som följer REACH-direktivet.

Vi följer gällande miljölagstiftning, WEEE- och RoHS-direktivet.

## Produktspecifika standarder

Produkten har testats och uppfyller EN 12184 (eldrivna rullstolar, skotrar och deras laddare) och alla förknippade standarder.

Produkten får användas på allmän väg under förutsättning att den är utrustad med lämpligt belysningsssystem.

Kontakta din lokala distributör för Invacare om du vill ha mer information om lokala standarder och bestämmelser. Adresser finns i slutet av det här dokumentet.

## 1.4 Användbarhet

Använd endast elrullstolen när den är i fullt funktionellt skick. Annars kan du försätta dig själv och andra i risk.

Följande lista innehåller inte alla möjliga situationer. Den beskriver endast vissa situationer som kan påverka elrullstolens användbarhet.

I vissa situationer ska du omedelbart sluta använda elrullstolen. I andra situationer kan du använda elrullstolen för att ta dig till din leverantör.

### Du ska omedelbart sluta använda elrullstolen om användbarheten är begränsad på grund av

- oväntat körsätt
- att bromsarna inte fungerar.

### Du ska omedelbart kontakta en behörig Invacare-leverantör om elrullstolens användbarhet är begränsad på grund av

- att belysningsystemet (om sådant finns) inte fungerar eller är defekt
- att reflexerna ramlar av
- utnött däckmönster eller otillräckligt däcktryck
- skada på armstöden (t.ex. trasig armstödsstopning)
- skada på benstödshängarna (t.ex. att hälband saknas eller är trasiga)
- skada på höftbältet
- skada på joystick (joystick kan inte flyttas till friläget)
- att kablar är skadade, vikta, klämda eller har lossnat från fästet
- att elrullstolen förflyttar sig vid bromsning
- att elrullstolen drar åt ena hållet vid förflyttning
- att ovanliga ljud hörs

eller om du har en känsla av att något är fel med elrullstolen.

## 1.5 Information om garanti

Vi tillhandahåller en tillverkargaranti för produkten i enlighet med våra allmänna affärsvillkor i respektive land.

Garantianspråk kan endast göras genom den leverantör som tillhandahöll produkten.

## 1.6 Produktlivslängd

Denna produkts förväntade livslängd är fem år när den används dagligen i enlighet med de säkerhetsinstruktioner, underhållsintervall och korrekt användning som anges i denna bruksanvisning. Den faktiska livslängden kan variera beroende på hur mycket och intensivt produkten används.

## 1.7 Ansvarsbegränsning

Invacare ansvarar inte för skador som uppkommer till följd av

- att bruksanvisningen inte följs
- felaktig användning
- normalt slitage
- felaktig montering eller inställning som utförs av köparen eller tredje part
- tekniska ändringar
- obehöriga ändringar och/eller användning av olämpliga reservdelar.

## 2 Säkerhet

### 2.1 Allmän säkerhetsinformation



#### **FARA!**

#### **Risk för dödsfall, allvarliga personskador eller materiella skador**

Tända cigaretter som faller på ett stoppat sittsystem kan orsaka brand som leder till dödsfall, allvarliga personskador eller materiella skador. Personer som sitter i elrullstolen är utsatta för en särskild risk för dödsfall eller allvarlig skada från sådana bränder och resulterande rök, eftersom de kanske inte har möjlighet att förflytta sig från elrullstolen.

- Rök INTE vid användning av den här elrullstolen.



#### **VARNING!**

#### **Risk för personskador, egendomsskador eller dödsfall**

Felaktig montering eller felaktigt underhåll kan orsaka personskador, materiella skador eller dödsfall till följd av intag av delar eller material eller kvävning orsakad av delar eller material.

- Barn, husdjur och personer med nedsatt fysisk eller mental förmåga måste övervakas noga.



#### **VARNING!**

#### **Risk för allvarliga personskador eller materiella skador**

Felaktig användning av den här produkten kan orsaka person- eller saksador.

- Om du inte kan förstå varningarna eller instruktionerna ska du kontakta hälso- eller sjukvårdspersonal eller leverantören innan du använder utrustningen.
- Använd inte produkten eller någon tillvalsutrustning innan du har läst och förstått de här instruktionerna och eventuellt ytterligare instruktionsmaterial som bruksanvisning, servicemanualer eller instruktionsblad som medföljer produkten eller tillvalsutrustningen.



#### **VARNING!**

#### **Risk för personskador om du kör elrullstolen när din körförmåga är nedsatt på grund av läkemedel eller alkohol**

- Kör aldrig elrullstolen när du har använt läkemedel eller alkohol.



#### **VARNING!**

#### **Risk för person- eller produktskada om elrullstolen sätts i rörelse av misstag**

- Stäng av elrullstolen innan du tar dig i eller ur den eller hanterar otympliga föremål.
- Tänk på att motorbromsarna inaktiveras automatiskt när motorerna frikopplas. Därför bör du endast köra på plant underlag i friläge, aldrig på lutande underlag. Elrullstolen får aldrig ställas på lutande underlag när motorerna är frikopplade. Aktivera alltid motorerna direkt efter att ha använt elrullstolen i friläge.



#### **VARNING!**

#### **Risk för personskador om elrullstolen stängs av när den är i rörelse eftersom den kan stanna tvärt**

- Om du måste bromsa i en nödsituation, släpp joysticken så att elrullstolen stannar helt.
- Om det finns handbroms ska du bromsa med den tills elrullstolen stannar.
- Elrullstolen får inte stängas av när den är i rörelse annat än i yttersta nödfall.



#### **VARNING!**

#### **Risk för personskador om elrullstolen transporteras i ett annat fordon när användaren sitter i den**

- Elrullstolen får aldrig transporteras när användaren sitter i den.



#### **VARNING!**

#### **Risk att falla ur elrullstolen**

- Om höftbälte finns ska det justeras korrekt och användas varje gång du använder elrullstolen.



#### **VARNING!**

#### **Risk för allvarliga personskador eller materiella skador**

Förvaring eller användning av elrullstolen nära öppen eld eller brännbara produkter kan leda till allvarliga personskador eller materiella skador.

- Undvik att förvara eller använda elrullstolen i närheten av öppen eld eller brännbara produkter.



#### **FÖRSIKTIGT!**

#### **Risk för personskador om den största tillåtna belastningen överskrids**

- Den största tillåtna belastningen får inte överskridas (se 12 Teknisk Data, Sida 65).
- Elrullstolen är endast avsedd att användas av en person vars vikt inte överskrider den största tillåtna belastningen för elrullstolen. Elrullstolen får aldrig användas till att transportera mer än en person.

**FÖRSIKTIGT!****Risk för personskador om du lyfter fel eller tappar tunga delar**

- När du ska utföra underhåll eller service eller lyfta någon del av elrullstolen måste du vara uppmärksam på hur mycket varje enskild del väger, särskilt batterierna. Se alltid till att du använder rätt lyftteknik och be om hjälp vid behov.

**FÖRSIKTIGT!****Risk för personskador på grund av rörliga delar**

- Se till att personskador inte kan orsakas av elrullstolens rörliga delar, t.ex. hjul eller sitslyft (om sådan finns), i synnerhet om det finns barn i närheten.

**FÖRSIKTIGT!****Risk för personskador på grund av heta ytor**

- Lämna inte elrullstolen i direkt solljus under längre perioder. Delar och ytor av metall, t.ex. sitsen och armstöden, kan bli mycket heta.

**FÖRSIKTIGT!****Risk för eldsvåda eller motorstopp vid anslutning av elektriska anordningar**

- Inga elektriska anordningar får anslutas till elrullstolen om de inte uttryckligen har godkänts av Invacare för detta syfte. Alla elektriska installationer ska utföras av en behörig Invacare-leverantör.

**2.2 Säkerhetsinformation om det elektriska systemet****VARNING!****Risk för dödsfall, allvarlig skada eller produktskada**

- Om elrullstolen missbrukas kan den börja ryka, spraka eller brinna. Dödsfall, allvarlig skada eller produktskada kan uppstå vid brand.
- Använd INTE elrullstolen till något annat än det som den är avsedd för.
  - Om elrullstolen börjar ryka, spraka eller brinna ska du sluta använda elrullstolen och kalla på hjälp OMEDELBART.

**VARNING!****Risk för dödsfall eller allvarlig skada**

- En elektrisk stöt kan orsaka dödsfall eller allvarlig skada
- För att undvika elektriska stötar bör du inspektera stickkontakten och sladden för att se att den inte har några hack eller utstickande ledningstrådar. Byt omedelbart ut sladdar med hack eller utstickande ledningstrådar.

**VARNING!****Risk för dödsfall eller allvarlig skada**

- Om dessa varningar inte följs kan det leda till kortslutning vilket kan orsaka dödsfall, allvarlig skada eller skada på det elektriska systemet.
- Den POSITIVA (+) RÖDA batterikabeln MÅSTE anslutas till den POSITIVA (+) batteripolen. Den NEGATIVA (-) SVARTA batterikabeln MÅSTE anslutas till den NEGATIVA (-) batteripolen.
  - Låt ALDRIG något verktyg eller en batterikabel komma i kontakt med BÅDA batteripolerna samtidigt. Kortslutning kan då uppstå och orsaka dödsfall, allvarlig skada eller produktskada.
  - Installera skyddslock på de positiva och negativa batteripolerna.
  - Om isoleringen på en eller flera kablar är skadad måste kabeln/kablarna omedelbart bytas ut.
  - Ta ALDRIG bort säkring eller monteringsmaterial från den POSITIVA (+) röda batterikabelns monteringskruv.

**VARNING!****Risk för dödsfall, allvarlig skada eller produktskada**

- Elektriska komponenter som blivit rostiga på grund av vatten eller annan vätska kan orsaka dödsfall, allvarlig skada eller produktskada.
- Undvik så långt det är möjligt att utsätta elektriska komponenter för vatten och/eller annan vätska.
  - Elektriska komponenter som har skadats av rost MÅSTE bytas ut omedelbart.
  - På elrullstolar som ofta utsätts för vatten eller andra vätskor kan de elektriska komponenterna behöva bytas oftare.

**VARNING!****Risk för brand**

- Lampor som är tända producerar värme. Om du täcker över lamporna med tyg, t.ex. kläder, finns det risk för att tyget börjar brinna.
- Täck ALDRIG över belysningsystemet med tyg.

**VARNING!****Risk för dödsfall, allvarliga personskador eller egendomsskador vid transport av oxygensystem**

- I syreberikad luft kan textilier och andra material som vanligtvis inte brinner antändas lätt och brinna kraftigt.
- Kontrollera syrgasslangarna mellan behållaren och leveransstället dagligen för att upptäcka läckor. Håll slangarna på avstånd från elektriska gnistor och andra antändningskällor.

**VARNING!****Risk för personskador eller egendomsskador på grund av elektrisk kortslutning**

- Kontaktstift på kablar som är anslutna till strömenheten kan vara strömförande trots att systemet är avstängt.
- Kablar med strömförande stift bör vara anslutna, spärrade eller täckta (med ej ledande material) så att de inte kan komma i kontakt med människor eller material som kan orsaka kortslutning.
  - När kablar med strömförande stift måste kopplas från, till exempel när busskabeln tas bort från manöverboxen av säkerhetsskäl, ska du se till att spärra eller täcka över stiften (med ej ledande material).



### Risk för skador på elrullstolen

Ett fel i det elektriska systemet kan leda till ett ovanligt beteende som att lamporna lyser hela tiden, att de inte lyser alls eller att det hörs oljud från magnetbromsarna.

- Om ett fel uppstår ska du stänga av manöverboxen och slå på den igen.
- Om felet kvarstår kopplar du från och tar bort strömkällan. Beroende på elrullstolens modell kan du antingen ta bort batteripacken eller koppla från batterierna från strömenheten. Om du är osäker på vilken kabel du ska koppla från kontaktar du leverantören.
- Kontakta alltid leverantören vid den här typen av fel.

## 2.3 Säkerhetsanvisningar för påverkan av elektromagnetisk tolerans

Denna elrullstol har kontrollerats enligt internationella normer med avseende på dess påverkan av elektromagnetisk tolerans. Elektromagnetiska fält, som genereras av radio- och TV-sändare, kommunikationsradioutrustningar och mobiltelefoner kan påverka elrullstolens funktion. Den elektronik som används i våra elrullstol kan också förorsaka svaga elektromagnetiska störningar, men dessa ligger under de lagstadgade gränserna. Följ därför följande anvisningar:



### WARNING!

#### Risk finns för felaktig funktion på grund av elektromagnetisk strålning

- Använd inga kommunikationsradioutrustningar eller mobiltelefoner, när elrullstolen är påslaget.
- Undvik att komma i närheten av starka radio- och TV-sändare.
- Stäng av elrullstolen om det oavsiktligt sätts i rörelse eller om bromsarna släpper.
- Om elektriska tillbehör och andra komponenter monteras eller elrullstolen modifieras, kan det bli känsligt för elektromagnetisk strålning. Observera att det inte finns någon enkel metod att fastställa vilken påverkan sådana modifieringar har på den elektriska funktionen.
- Meddela din leverantör alla oavsiktliga rörelser hos elrullstolen eller om elbromsarna släpper.

## 2.4 Säkerhetsinformation om körning och friläge



### WARNING!

#### Risk för personskada om elrullstolen välter

- Kör endast på lutande underlag som inte överstiger maximal säker lutning och endast med ryggstödet i upprätt läge och sitslyften (om sådan finns) i det lägsta läget.
- I nedförsbacke får du endast köra med två tredjedelar av maxhastigheten. Undvik hastiga inbromsningar eller acceleration på lutande underlag.
- Undvik om möjligt att köra på vått, halt, isigt eller oljigt underlag (till exempel snö, grus och is) då det finns en risk att du tappar kontrollen över elrullstolen, särskilt på lutande underlag. Detta kan även gälla vissa underlag av trä som är målade eller behandlade på annat sätt. Om du måste köra på sådant underlag, kör alltid långsamt och ytterst försiktigt.
- Försök aldrig köra över hinder i upp- eller nedförsbacke.
- Försök aldrig köra upp- eller nedför trappor.
- Kör alltid rakt mot hinder. Se till att fram- och bakhjulen kör över hindret i en rörelse. Stanna inte halvvägs. Den maximala höjden på hinder får inte överskridas (se 12 Teknisk Data, Sida 65).
- Undvik att förskjuta tyngdpunkten eller hastigt ändra färdriktning när elrullstolen är i rörelse.



### WARNING!

#### Risk för personskada om elrullstolen välter (fortsättning)

- Elrullstolen får aldrig användas till att transportera mer än en person.
- Den största tillåtna belastningen får inte överskridas.
- När du lastar elrullstolen, se alltid till att vikten blir jämnt fördelad. Försök att hålla tyngdpunkten så nära elrullstolens mitt och så lågt som möjligt.
- Tänk på att elrullstolen bromsar eller accelererar om du ändrar hastigheten medan den är i rörelse.



### WARNING!

#### Risk för personskada om du krockar med ett hinder när du kör genom trånga passager, till exempel dörröppningar och ingångar

- Kör med en så låg hastighet som möjligt och med stor försiktighet genom trånga passager.



### WARNING!

#### Scootern har en högre tyngdpunkt än en elrullstol.

- Tipprisken är större när du kör i kurvor.
- Sänk hastigheten innan du kör in i en kurva. Öka inte hastigheten förrän du har kommit ut ur kurvan.
- Tänk på att sitthöjden påverkar tyngdpunkten i hög utsträckning. Ju högre sitthöjden är, desto högre är tipprisken.

**VARNING!****Tipprisk**

Tippskydd (stabilisatorer) fungerar endast på fast mark. På mjukt underlag som gräs, snö och lera sjunker de ned om elrullstolen vilar på dem. De har då ingen verkan och elrullstolen riskerar att tippa.

- Kör endast med stor försiktighet på mjukt underlag, särskilt i upp- och nedförsbacke. Var under tiden extra uppmärksam på elrullstolens stabilitet.

## 2.5 Säkerhetsinformation om skötsel och underhåll

**VARNING!****Risk för dödsfall, allvarliga personskador eller materiella skador**

Felaktig reparation och/eller service av den här elrullstolen som utförs av brukare/vårdgivare eller obehöriga tekniker kan leda till dödsfall, allvarliga personskador eller materiella skador.

- Försök INTE att utföra något underhåll som inte beskrivs i den här bruksanvisningen. Reparation och/eller service av den typen MÅSTE utföras av en behörig tekniker. Kontakta en leverantör eller Invacare-tekniker.

**FÖRSIKTIGT!****Risk för olycka och förlust av garantin vid otillräckligt underhåll**

- Av säkerhetsskäl och för att undvika olyckor till följd av oupptäckt slitage är det viktigt att elrullstolen genomgår en inspektion en gång om året under normala driftförhållanden (se inspektionsplanen i serviceanvisningarna).
- Vid svåra driftförhållanden som daglig användning i branta backar eller vid användning inom vården med många olika brukare använder elrullstolen är det tillrådligt att bromsar, tillbehör och drivfunktioner inspekteras oftare än så.
- Om elrullstolen ska användas på allmän väg är föraren ansvarig för att se till att den är i funktionsmässigt tillförlitligt skick. Otillräcklig eller utebliven skötsel och underhåll av elrullstolen medför att tillverkarens ansvar begränsas.

## 2.6 Säkerhetsinformation om ändringar och modifieringar av elrullstolen

**FÖRSIKTIGT!****Risk för allvarlig skada eller produktskada**

Användning av felaktiga eller olämpliga reservdelar (servicedelar) kan leda till personskada eller produktskada

- Reservdelar MÅSTE matcha originaldelarna från Invacare.
- Uppge alltid elrullstolens serienummer när du beställer reservdelar för att få rätt delar.

**FÖRSIKTIGT!****Risk för personskada och skada på elrullstolen på grund av icke godkända komponenter och tillbehör**

Sittsystem, tillägg och tillbehör som Invacare inte har godkänt för användning med den här elrullstolen kan påverka rullstolens stabilitet och öka tipprisken.

- Använd enbart sittsystem, tillägg och tillbehör som Invacare har godkänt för användning med den här elrullstolen.

Sittsystem som inte har godkänts för användning med den här elrullstolen av Invacare uppfyller inte gällande standarder under vissa omständigheter och kan därför öka lättantändligheten och risken för hudirritation.

- Använd enbart sittsystem som har godkänts för användning med den här elrullstolen av Invacare.

Elektriska och elektroniska komponenter som inte har godkänts av Invacare för användning med den här elrullstolen kan orsaka eldsvåda och leda till elektromagnetisk skada.

- Använd enbart elektriska och elektroniska komponenter som har godkänts av Invacare för användning med den här elrullstolen.

Batterier som inte har godkänts av Invacare för användning med den här elrullstolen kan orsaka kemiska brännskador.

- Använd enbart batterier som har godkänts av Invacare för användning med den här elrullstolen.

**CE-märkning av elrullstolen**

- Bedömning av överensstämmelse/CE-märkning har utförts enligt respektive gällande regelverk och gäller endast för hela produkten.
- CE-märkningen blir ogiltig om man använder utbyteskomponenter eller tillbehör som inte har godkänts av Invacare för denna produkt.
- I sådana fall är företaget som använder extratillbehör eller utbyteskomponenter ansvarigt för överensstämmelsebedömning/CE-märkning eller för registrering av specialutförandet av elrullstolen och för tillhörande dokumentation.

**Viktig information om verktyg för underhåll**

- En del av det underhåll som beskrivs i den här manualen och som användaren själv kan utföra utan problem kräver att man använder lämpliga verktyg. Om du inte har rätt verktyg till hands rekommenderar vi att du inte utför det aktuella arbetet utan i stället omgående kontaktar en auktoriserad specialistverkstad.

### 3 Produktöversikt

#### 3.1 Avsedd användning

Denna elrullstol har utformats för vuxna personer och ungdomar med nedsatt gångförmåga men med tillräckligt god syn samt fysisk och psykisk förmåga att framföra en elrullstol.

#### 3.2 Indikationer

Användningen av en scooter är lämpligt för personer:

- vars förmåga att gå är nedsatt, eller
- vars balans är nedsatt, eller
- som inte kan gå längre sträckor, eller
- som inte kan köra fordon som bilar, cyklar eller mopeder.

Användaren måste ha tillräcklig styrka i överkroppen för att sitta på en scootersits. Användaren måste kunna köra en eldriven enhet korrekt.

#### Kontraindikationer

Det finns inga kända kontraindikationer.

#### 3.3 Typklassificering

Det här fordonet har klassificerats enligt EN 12184 som en **klass B-elrullstol** (för inomhus -och utomhusbruk). Det innebär att den är tillräckligt kompakt och smidig för att användas inomhus men även klarar många hinder utomhus.

#### 3.4 Märkning på produkten






<p>(A)</p>	<p>Serienummeretikett Mer information nedan.</p>
<p>(B)</p>	<p>Bekräftelse av transport av scootern ombord stadsbussar i kollektivtrafiken i Tyskland (ÖPNV) i enlighet med scooterlagstiftningen från 15 mars 2017.  Bekräftelsen visas tillsammans med transportetiketten. Etikettens utformning visas i den officiella publikationen från Tysklands transportmyndighet, bok 21-2017, s. 935 och 936.</p>

<p>(C)</p>	<p>Batterietikett baktill under locket.</p>
<p>(D)</p>	<p>Identifiering av plats för kopplingsspaken för fri- och körläge.  Mer information nedan.</p>
<p>(E)</p>	<p>Varning om att elrullstolen inte får användas som bilsäte.  Den här elrullstolen uppfyller inte kraven i ISO 7176-19.</p>

#### Förklaring av symboler på etiketterna

	<p>Den här symbolen anger kopplingsspakens läge för att köra elrullstolen. I det här läget är motorn aktiverad och motorbromsarna fungerar. Du kan köra elrullstolen.</p>
	<p>Den här symbolen anger kopplingsspakens läge för att rulla elrullstolen. I det här läget är motorn frikopplad och motorbromsarna fungerar inte. Elrullstolen kan rullas och hjulen kan svänga fritt.</p>
	<p>Tillverkare</p>
	<p>Unik enhetsidentifiering</p>
	<p>Maxhastighet</p>
	<p>Maximal säker lutning</p>
	<p>Brukarens maxvikt</p>
	<p>Tjänstevikt</p>
	<p>Medicinteknisk produkt</p>
	<p>Tillverkningsdatum</p>
	<p>Europarepresentant</p>
	<p>Schweizisk representant</p>
	<p>Europeisk överensstämmelse</p>
	<p>WEEE-överensstämmelse</p>

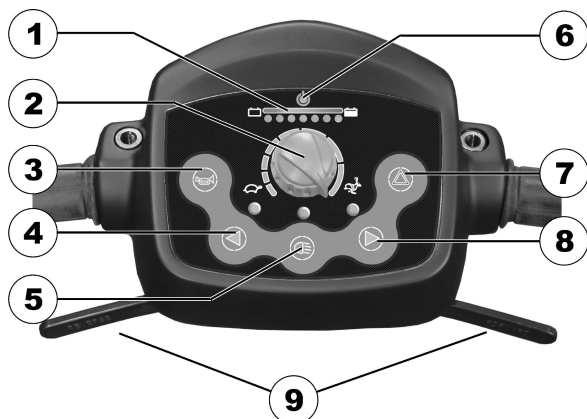
	Läs bruksanvisningen
	Bedömd för överensstämmelse i Storbritannien
	Försiktighet

### 3.5 Scooterns huvuddelar



- Ⓐ Användarkonsol
- Ⓑ Spak för att justera handtagets lutning
- Ⓒ Nyckel (ON/OFF)
- Ⓓ Upplåsningsspak för att svänga och ta bort sitsen (till vänster under sitsen)
- Ⓔ Upplåsningsspak för att skjuta sittskenorna (höger framtill under sitsen)
- Ⓕ Frikopplingsspak
- Ⓖ Bromsspak (höger spak)


### 3.6 Användarkonsolens organisering



- 1 Batteriladdarvisning
- 2 Hastighetspotentiometer
- 3 Signalhorn
- 4 Vänster korriktionsvisare (stängs av automatiskt efter 30 sekunder)
- 5 Belysning
- 6 Statusvisning
- 7 Varningsblinkers
- 8 Höger korriktionsvisare (stängs av automatiskt efter 30 sekunder)
- 9 Körspak


- 6 Statusvisning
- 7 Varningsblinkers
- 8 Höger korriktionsvisare (stängs av automatiskt efter 30 sekunder)
- 9 Körspak

#### Statusvisning

-  Lysdioden ON/OFF fungerar som en felindikator (statusvisning). Den blinkar om ett fel inträffar i scootern. Antalet blinkningar visar typen av fel. Se to Felkoder och diagnostiska koder, Sida 64.

#### Batteriladdningsindikering

Alla dioder lyser:	Full räckvidd
Bara den röda och den gula lyser:	Begränsad räckvidd. Ladda batterierna efter färd.
Bara den röda dioden lyser/blinkar, elektroniken piper 3 gånger:	Reservbatteri = mycket liten räckvidd. Ladda batterierna omedelbart!


-  Djupurladdningsskydd: Efter en viss körtid på reservbatteriet kopplar elektroniken automatiskt bort drivningen och scootern stannar. Låter man scootern stå en stund, "återhämtar" sig batterierna något och tillåter ytterligare körning. Efter en mycket kort körtid lyser dock de röda dioderna igen och elektroniken piper igen tre gånger. Detta förfarande leder till skador på batterierna och bör undvikas!

## 4 Tillbehör

### 4.1 Höftbälten

Höftbältet är ett tillval som antingen kan monteras på elrullstolen innan den levereras eller i efterhand av en fackman på hjälpmedelscentralen. Om din elrullstol är utrustad med höftbälte bör fackmannen på hjälpmedelscentralen ha informerat dig om inställning och användning.

Höftbältet är till för att ge brukaren av elrullstolen en optimal sittställning. Rätt använt bidrar bältet till att brukaren sitter säkert, bekvämt och i lämplig ställning i elrullstolen, särskilt brukare vars balans inte är så bra i sittande ställning.

-  Vi rekommenderar att höftbältet alltid används i elrullstolen.

#### Olika typer av höftbälten

Elrullstolen kan vid leveransen vara utrustad med ett av följande höftbälten. Om din elrullstol har utrustats med någon annan typ av bälte än de som anges här måste du se till att du har fått dokumentation från tillverkaren angående korrekt installation och användning.


#### Bälte med metallspänne, justerbart på ena sidan



Eftersom bältet endast justeras på ena sidan sitter spännet inte alltid mitt på kroppen.




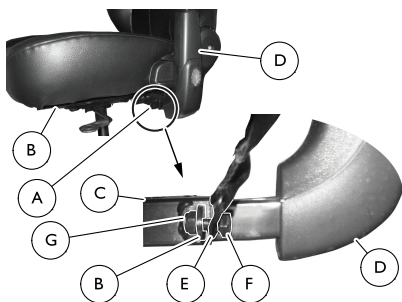
## Rätt justering av höftbältet

 Bältet ska sitta tillräckligt stramt för att säkerställa att du sitter bekvämt och med kroppen i rätt sittställning.


1. Se till att du sitter rätt, vilket innebär att du sitter så långt bak på sitsen som möjligt med bäckenet i så upprätt och symmetrisk ställning som möjligt, alltså inte långt fram, snett åt ena sidan eller på kanten av sitsen.
2. Placera höftbältet så att du lätt kan känna höftbenen ovanför bältet.
3. Justera bältets längd med något av de justeringshjälpmedel som beskrivs ovan. Justera bältet lagom stramt så att du kan föra in en flat hand mellan bältet och kroppen.
4. Spännet bör sitta så nära mitten som möjligt. Denna justering ska göras på båda sidor så mycket som möjligt.
5. Kontrollera bältet varje vecka för att säkerställa att det är i fullgott skick, att det inte är skadat eller slitet och att det sitter ordentligt fast i elrullstolen. Om bältet endast är fäst med ett skruvmonterat fäste ska du kontrollera att detta inte har blivit lösare eller lossnat. Mer information om underhåll av bälten finns i servicemanualen som tillhandahålls av Invacare.

## Montera höftbältet

-  • 12 mm skiftnyckel
- 13 mm skiftnyckel




1. Leta upp monteringsfästet **A** under sitsen **B** på sittrammen **C** nära armstödet **D**.
2. Fäst ena änden av höftbältet **E** vid monteringsfästet med hjälp av skruven **F** och muttern **G**.

 Muttern ska sitta mot mitten av scootern.

3. Upprepa steg 1–2 på sitsens motsatta sida med den andra änden av höftbältet.

## 4.2 Rollatorfäste

Din scooter kan utrustas med ett rollatorfäste. Den maximala tillåtna rollatorvikten är 9 kg.

 **Risk för att rollatorfästet skadas**  
Transport av något annat än en rollator kan skada rollatorfästet.  
– Transportera endast rollatorer och inget annat.

Endast följande rollatorer har godkänts av Invacare för transport med hjälp av det här rollatorfästet:

- Dolomite Jazz 600
- Dolomite Legacy 600
- Invacare Banjo P452E/3



## FÖRSIKTIGT!

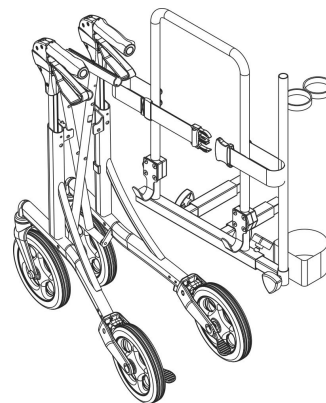
### Tipprisk på grund av förändrad tyngdpunkt

Scooterns tyngdpunkt flyttas bakåt när rollatorn sätts fast. Den maximala säkra lutningsvinkeln minskar därigenom med upp till 2°.

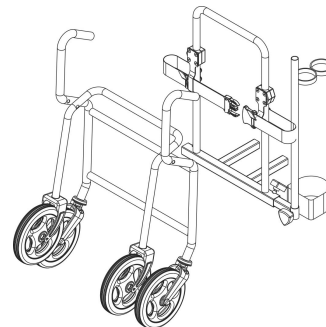
- Observera att lutningar som du normalt kan köra i nu kan vara för branta och att scootern kan tippa. Försök inte att köra upp eller ned för sådana lutningar.

## Sätta fast rollatorn

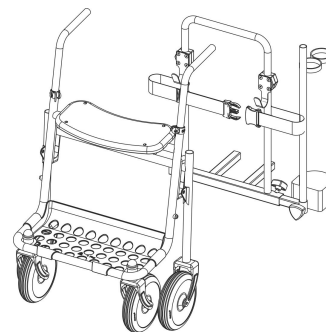
### Dolomite Jazz 600



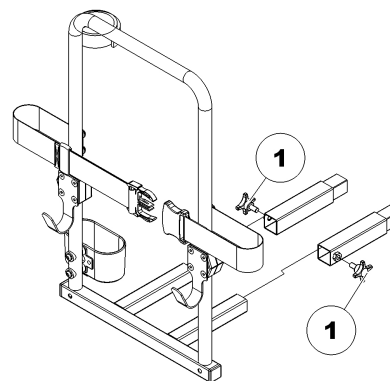
### Dolomite Legacy 600



### Invacare Banjo P452E/3



## Ta bort rollatorfästet



1. Lossa skruvarna (1).
2. Dra ut rollatorfästet ur fästansordningarna.

## Positionera den bakre reflexen

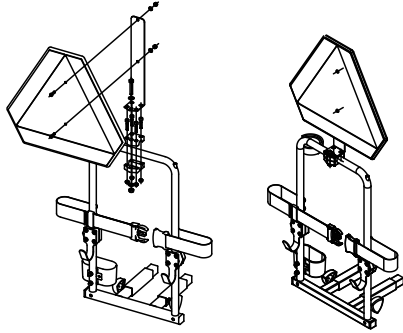


### FÖRSIKTIGT!

#### Olycksrisk på grund av dålig sikt

Om du vill använda elrullstolen på allmänna vägar och en bakre reflex krävs enligt landets lagar får inte rollatorfästet täcka den bakre reflexen.

- Se till att den bakre reflexen monteras på ett sätt så att tillräckligt mycket av reflexen syns.



1. Positionera den bakre reflexen enligt bilden.

## 5 Inställningar

### 5.1 Justera armstödet bredd



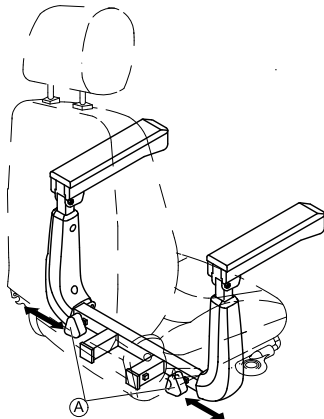
### VARNING!

#### Allvarlig skada

Om ett armstöd justeras till en bredd som är överskrider det tillåtna värdet faller armstödet ur sina fästen, vilket kan orsaka allvarlig skada.

- Breddjusteringen visas med markeringar och ordet "STOP" på små klistermärken. Armstödet får aldrig dras ut längre än till det läge där hela ordet "STOP" kan läsas.
- Dra alltid åt fästskruvarna ordentligt när du har justerat armstöden.

Vreden som används för att lossa armstöden sitter under sitsen.



1. Lossa armstödet fäste genom att vrida på vreden (A).
2. Justera armstöden till önskad bredd.
3. Dra åt vreden.

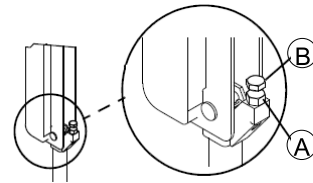
### 5.2 Justera armstödet vinkel



### FÖRSIKTIGT!

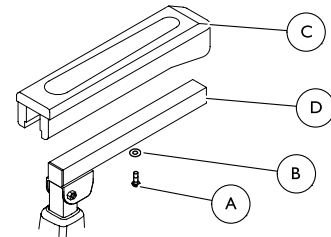
#### Fingrarna kan komma i kläm när armstödet justeras

- Akta fingrarna.



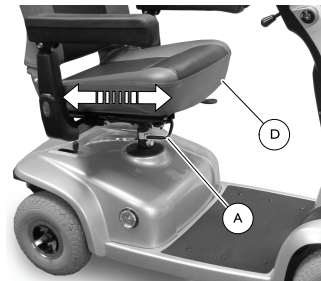
1. Lyft upp armstödet.
2. Lossa stoppmuttern (A).
3. Justera sexkantsskruven (B) uppåt eller nedåt till önskad armstöds vinkel.
4. Dra åt stoppmuttern.
5. Räkna antalet gånger som exponeras när du har dragit åt stoppmuttern så att du kan fastställa samma vinkel för det motsatta armstödet.
6. Upprepa steg 1–4 för det motsatta armstödet vid behov.

### 5.3 Byta armstödsdynan



1. Ta loss monteringskruven (A) och brickan (B) som håller fast armstödsdynan (C) vid armstödet (D).
2. Ta bort den gamla armstödsdynan.
3. Montera den nya armstödsdynan med hjälp av monteringskruven och brickan. Dra åt hårt.
4. Upprepa steg 1–3 om du behöver byta ut dynan på det andra armstödet.

### 5.4 Justera sitsens position framåt/bakåt



Sitspositioneringsspaken sitter till höger om sitsen.

1. Dra i sitpositioneringsspaken (A) så att sitsen (B) lossas.
2. Skjut sitsen framåt eller bakåt till önskat läge.
3. Släpp spaken för att låsa sitsen i önskat läge.

### 5.5 Ta bort/sätta dit sitsen



### VARNING!

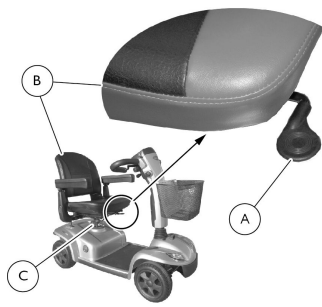
#### Risk för att trilla av scootern

- Före användning ska du se till att sitsen är i låst läge. Du måste dra upp sitsspaken så långt det går så att sitsen hamnar i låst läge. I annat fall kan personskada och/eller skada på scootern uppstå om du faller av scootern.



Verktyg:

- 1/2" fast nyckel



### Borttagning

1. Dra sitslås-spaken **A** uppåt.
2. Sväng sitsen **B** åt sidan.
3. Fatta ett stadigt tag om sitsen i ryggstödet och sitsens framkant.
4. Lyft sitsen uppåt och utåt från sitsstolpen **C**.

### Montering

1. Dra sitslås-spaken **A** uppåt.
2. Sätt ned sitsen **B** på sitsstolpen **C**.
3. Vrid sitsen så att den är riktad framåt och låses på plats.
4. Kontrollera att sitsen sitter ordentligt fast genom att dra den uppåt.

## 5.6 Justera 90 graders sitsvridning



### VARNING!

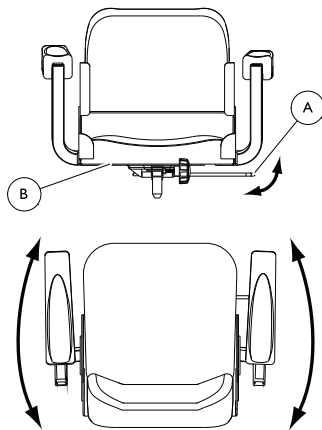
#### Risk för personskada eller produktskada

– Se till att sitsen är låst i framåtriktat läge före och under användning av scootern. I annat fall kan användaren och/eller scootern skadas.



#### Risk för skador på produkten

– Var försiktig när du använder funktionen för att vrida sitsen om det finns tillbehör monterade (till exempel säkerhetsflagga eller kryck-/kåpphållare). I annat fall kan scootern eller egendom skadas.



1. Dra sitslås-spaken **A** uppåt så att sitsen **B** låses upp.
2. Vrid sitsen till önskat läge.
3. Släpp sitslås-spaken för att låsa sitsen i önskat läge.



Se till att sitsen är låst i framåtriktat läge innan du använder scootern.

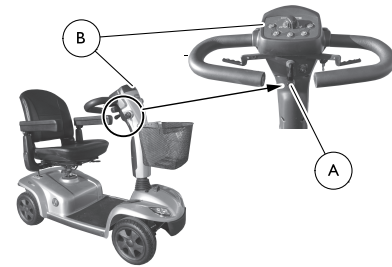
## 5.7 Justera handtagets vinkel



### VARNING!

#### Risk för personskada eller produktskada

– Innan du utför någon form av underhåll, justeringar eller service ska du bryta strömmen och ta ut nyckeln.  
 – Du får **INTE** hänga något föremål på handtagets justeringsspak.  
 – Kontrollera att handtaget är ordentligt justerat innan du kör scootern.  
 – Efter justeringar av handtagets vinkel **MÅSTE** handtaget vara i fastlåst läge innan du använder det. I annat fall kan personskada och/eller skada på scootern uppstå om du faller av scootern. Tryck/dra försiktigt i handtaget för att kontrollera att det sitter säkert på plats i justeringsplattan.



Scootern har ett justerbart handtag. Handtaget kan låsas i ett av tre lägen. Handtaget kan även fällas ned vid transport och förvaring.

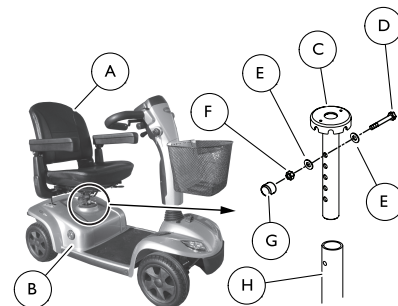
1. Dra ut handtagets justeringsspak **A** och håll kvar.
2. Flytta handtaget **B** till önskat läge.
3. Släpp handtagets justeringsspak så att handtaget låses fast i önskat läge.
4. Tryck/dra försiktigt i handtaget för att kontrollera att det är ordentligt fastlåst.

## 5.8 Justera sitthöjden



### Verktyg:

- 2 st 17 mm fast U-nyckel

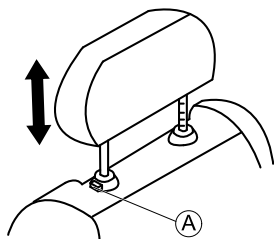


Observera hur monteringsmaterialet sitter innan du tar bort det.

1. Ta bort sitsen **A**. Se 5.5 *Ta bort/sätta dit sitsen*, Sida 54.
2. Dra topphöljet **B** uppåt och ta bort det så att sitsstolpen **C** och monteringsmaterialet exponeras.
3. Ta bort monterings-skruven **D**, de båda brickorna **E**, låsmuttern **F** och hatten **G** som håller fast sitsstolpen vid ramröret **H**.
4. Rikta in ramrörets monteringshål efter ett av de fem hålen **1** på sitsstolpen så att sitthöjden blir rätt.
5. Sätt en bricka på monterings-skruven.
6. För in monterings-skruven genom ramröret och sitsstolpen.
7. Sätt den andra brickan på monterings-skruven.
8. Sätt låsmuttern och hatten på monterings-skruven så att sitsstolpen sitter fast i ramröret.

9. Sätt dit topphöljat.
10. Sätt dit sitsen. Se 5.5 Ta bort/sätta dit sitsen, Sida 54.

## 5.9 Ställa in huvudstödet



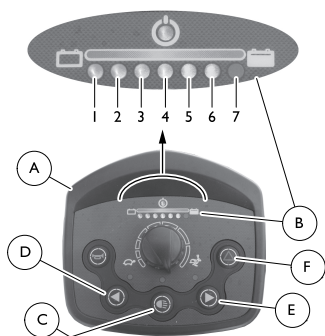
1. Om du vill höja huvudstödet trycker du på upplåsningsknappen **A** och lyfter det till önskad position.
2. Om du vill sänka huvudstödet trycker du på upplåsningsknappen och sänker det till önskad position.

## 5.10 Aktivera/inaktivera ljudsignalen


En ljudsignal avges från scootern i följande situationer:

- Låg batterinivå
- När en körriktningsskylt är på
- När en varningslampa lyser

Du kan aktivera och inaktivera ljudsignalen genom att trycka på knapparna på kontrollpanelen **A** i en särskild följd.



1. Vrid nyckeln till läget OFF.
2. Håll knapparna nedtryckta på kontrollpanelen i den följd som visas i tabellen Ljudsignal.
3. Vrid nyckeln till läget ON.
4. Vänta två sekunder tills rätt blinkningskod visas på batteriladdningsskärmen **B**. Släpp sedan alla knappar.

 Du **FÅR INTE** hålla knapparna nedtryckta i mer än 5 sekunder.

Om lampa 7 blinkar fem gånger har ljudsignalen aktiverats.

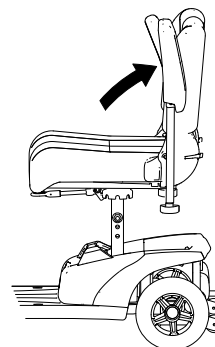
Scootern återgår till normal driftstatus automatiskt.

### Ljudsignal

LJUDSIGNAL	KNAPPFÖLJD	TÄNDA LAMPOR	STATUS
Låg batterinivå	Belysning <b>C</b> + vänster körriktningsskylt <b>D</b>	1	Inaktiverad
		1 + 2	Aktiverad
Körriktningsskylt	Belysning <b>C</b> + höger körriktningsskylt <b>E</b>	3	Inaktiverad
		3 + 4	Aktiverad
Varningslampa	Belysning <b>C</b> + varningsblinkers <b>F</b>	5	Inaktiverad
		5 + 6	Aktiverad

## 6 Användande

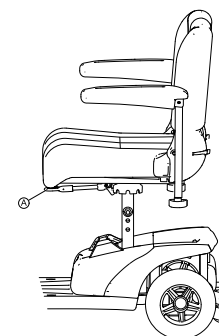
### 6.1 På- och avstigning



Armstöden kan svängas uppåt för att underlätta på- och avstigning.

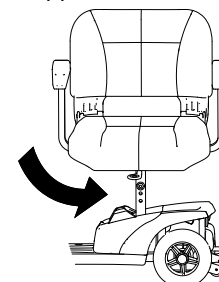
Även sitsen kan roteras för att underlätta på- och avstigning.

1.



Lyft spärrspaken **A** uppåt.

2.



Sväng sitsen åt sidan.



#### Information om svängning av sitsen

– Spärren aktiveras automatiskt på nytt efter en åttondels varv.

### 6.2 Före första användningen

Innan du använder elrullstolen första gången bör du bekanta dig väl med hur elrullstolen och alla olika delar fungerar. Ta dig tid att testa alla funktioner och kör lägen.



Om höftbälte finns ska det justeras korrekt och användas varje gång du använder elrullstolen.

#### Sitta bekvämt = köra säkert

Före varje användning se till att

- du enkelt når alla driftkontroller
- batteriet är tillräckligt laddat för den avsedda körsträckan
- höftbältet (om sådant finns) är i perfekt skick
- backspegeln (om sådan finns) är justerad så att du alltid kan titta bakåt utan att behöva luta dig framåt eller ändra sittposition.



## 6.3 Körning över hinder

### Maximal höjd på hinder

Du hittar information om maximal höjd på hinder i kapitel 12 *Teknisk Data, Sida 65*.

### Säkerhetsanvisningar för körning uppför hinder



#### VARNING!

##### Risk finns för att välta

- Kör aldrig snett emot ett hinder.
- Ställ ryggstödet i upprätt läge innan du kör över hinder.

### Så här kör du över hinder på rätt sätt

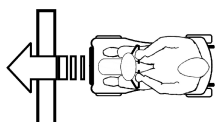


Fig. 6-1 Rätt

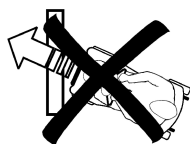


Fig. 6-2 Fel

### Körning uppför hinder

1. Kör emot hindret eller kanten rätvinkligt och långsamt. Strax innan framhjulen snuddar vid hindret, öka hastigheten och sänk den först igen när även bakhjulen har övervunnit hindret.

### Körning nedför hinder

1. Kör emot hindret eller kanten rätvinkligt och långsamt. Innan framhjulen snuddar vid hindret, sänk hastigheten och håll kvar den tills även bakhjulen har övervunnit hindret.

## 6.4 Köra på lutande underlag

Information om maximal säker lutning finns i 12 *Teknisk Data, Sida 65*.



#### VARNING!

##### Tipprisk

- I nedförsbacke får du endast köra med två tredjedelar av maxhastigheten.
- Om scootern har ett justerbart ryggstöd ska du alltid se till att det är i upprätt läge innan du kör i uppförsbacke. Ryggstödet bör lutas något bakåt när du kör i nedförsbacke.
- När du kör i nedförsbacke ska du flytta sitsen framåt så mycket det går.
- Kör aldrig i upp- eller nedförsbacke på halt underlag eller om det finns risk för att halka (till exempel på vått underlag eller is).
- Stig inte av scootern på lutande underlag.
- Kör alltid rakt fram längs vägen, inte i sicksack.
- Vänd aldrig på lutande underlag.



#### FÖRSIKTIGT!

##### Det blir mycket längre bromssträcka i nedförsbacke än på plant underlag.

- Kör aldrig nedför en backe som är brantare än den maximala säkra lutningen (se 12 *Teknisk Data, Sida 65*).

## 6.5 Parkering och stillastående

Om du parkerar fordonet eller inte ska använda det under en längre tid:

1. Bryt strömmen (med nyckeln) och ta ut nyckeln.

## 6.6 Parkering på transportmedel i kollektivtrafiken

Parkeringsbromsen är en extra broms som stoppar elrullstolen permanent tills du släpper upp bromsen. Funktionen är praktisk när du använder elrullstolen i kollektivtrafiken.

Innan du reser i kollektivtrafiken bör du vara medveten om att:

- Reglerna för kollektivtrafiken i Tyskland (ÖPNV) anger att du måste ta bort alla bakre kopplingar från scooterns sitsstöd.
- Det är upp till bussföraren att besluta om du får ta ombord scootern eller inte.

Innan du reser kan du kontakta ditt bussbolag för att ta reda på om din modell är godkänd.

### Aktivera parkeringsbromsen

1.

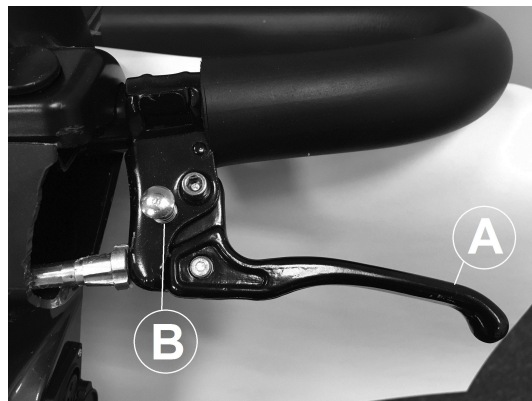


Fig. 6-3

Dra i bromsspaken **A** och tryck på fixeringssspinten **B**.

### Släppa upp parkeringsbromsen

1. Dra i bromsspaken **A**.  
Fixeringssspinten **B** inaktiveras automatiskt.

## 6.7 Användning på allmänna vägar

På hjulen kan följande meddelande stå: "Not For Highway Use" (Bör ej användas i extrema hastigheter). Men elrullstolen får användas på alla körbanor som den är godkänd för i enlighet med tillämplig nationell lagstiftning.

## 6.8 Rulla scootern för hand

Scooterns motorer har automatiska bromsar som förhindrar att scootern rullar iväg okontrollerat när strömmen är avstängd. När du rullar scootern måste magnetbromsarna vara frikopplade.

### Frikoppla motorerna



#### FÖRSIKTIGT!

##### Risk för att fordonet rullar iväg

- När motorerna är frikopplade (så att elrullstolen kan rullas med växeln i friläge) är de elektromagnetiska motorbromsarna inaktiverade. När fordonet står parkerat måste spakarna för att koppla eller frikoppla motorerna alltid vara ordentligt fastlåsta i körläget (de elektromagnetiska motorbromsarna är aktiverade).



Spaken för att koppla och frikoppla motorn sitter på baksidan till höger.

### Frikoppla scootern

1. Stäng av scootern (med nyckeln).
2. Tryck på upplåsningsreglaget på frikopplingsspaken (1).
3. Tryck frikopplingsspaken framåt.  
Scootern är nu frikopplad.

### Koppla scootern

1. Dra spaken bakåt.  
Scootern är nu kopplad.

## 6.9 Att köra med scootern



### VARNING!

#### Risk för att scootern rullar iväg av misstag

Scooters elektromagnetiska broms kan inte aktiveras om gasreglaget inte är helt i mittenläget. Det kan leda till att scootern rullar iväg av misstag.  
– Se till att gasreglaget är i mittenläget om scootern ska stå still.

1. Koppla till strömförsörjningen (nyckelströmbrytaren). Indikeringen på styrpanelen tänds. Scootern går nu att köra.



Om scootern inte går att köra, kontrollera statusindikeringen (se *Statusvisning, Sida 52* och kapitel *11.1 Diagnos och åtgärder av fel, Sida 64*).

2. Ställ in önskad körhastighet med hastighetspotentiometern.
3. Dra i det vänstra gasreglaget försiktigt, för att köra framåt.
4. Dra i det högra gasreglaget försiktigt, för att köra bakåt.



Styrningen är programmerad med standardvärden från fabriken. En individuell programmering avsedd för Er, kan Er Invacare representant eller tekniker på Er hjälpmedelscentral utföra.



### VARNING!

#### Varje förändring av körprogrammet kan försämra körförhållandet och tippstabiliteten.

– Förändringar i körprogrammet får bara utföras av person utbildad av Invacare.  
– Invacare levererar alla mobilitetsprodukter med ett standard-körprogram. En garanti för ett säkert körbeteende när det gäller elfordonet – i synnerhet tippstabiliteten – kan bara lämnas av Invacare med detta standard-körprogram.



För att bromsa snabbt, släpp gasreglaget. Spaken går automatiskt tillbaka till mittläget. Scootern bromsar.

## 7 Kontrollsystem

### 7.1 Skyddssystem för elektronik

Scooters elektronik är utrustad med ett överbelastningsskydd.

Om drivenheten överbelastas mycket under en längre tid (till exempel vid körning uppför en brant backe), och särskilt om den omgivande temperaturen samtidigt är hög, så kan elektroniksystemet överhettas. I sådana fall reduceras scooters kapacitet gradvis tills den stannar helt. Motsvarande felkod visas på statusdisplayen (se *Felkoder och diagnostiska koder*). Stäng av och slå på strömmen igen för att radera felkoden och starta om elektroniken. Det kan dock ta upp till fem minuter innan elektroniken har kylts ned tillräckligt för att drivenheten ska återfå full kapacitet.

Om drivenheten hindras av ett oöverstigit föremål, till exempel en trottoarkant som är för hög, och föraren försöker köra mot detta hinder under mer än 20 sekunder så stängs elektroniken automatiskt av för att förhindra skador på motorerna. Motsvarande felkod visas på statusdisplayen (se *Felkoder och diagnostiska koder*). Stäng av och slå på strömmen igen för att radera felkoden och starta om elektroniken.

### Huvudsäkring

Hela det elektriska systemet skyddas mot överbelastning av två huvudsäkringar. Huvudsäkringarna sitter på de positiva batterikablarna.



Defekta huvudsäkringar får endast bytas ut efter att hela det elektriska systemet har kontrollerats. Bytet måste utföras av en specialiserad Invacare-leverantör. Information om säkringstypen finns i *12 Teknisk Data, Sida 65*.

### 7.2 Batterier

Elrullstolen matas med ström från två stycken 12 V-batterier. Dessa är underhållsfria och kräver endast regelbunden laddning.

I den här dokumentationen hittar du information om hur du laddar, hanterar, transporterar, förvarar, underhåller och använder batterier.

#### Allmän information om laddning

Nya batterier ska alltid fulladdas en gång före det första användningstillfället. Nya batterier når sin fulla kapacitet efter cirka 10–20 laddningscykler (inkörningsperiod). Denna inkörningsperiod är nödvändig för att fullständigt aktivera batteriet och uppnå maximala prestanda och maximal livslängd. Därför kan elrullstolens körsträcka och drifttid till en början öka vid användning.

Gel/AGM-blysyrbatterier har ingen sådan minneseffekt som NiCd-batterier.

#### Allmänna anvisningar för laddning

Följ anvisningarna nedan för att säkerställa att batterierna används på ett säkert sätt och håller länge:

- Ladda i 18 timmar före det första användningstillfället.
- Vi rekommenderar att batterierna laddas dagligen efter varje urladdning, även när de har laddats ur delvis, samt varje natt. Beroende på urladdningsnivån kan det ta upp till tolv timmar innan batterierna är fulladdade igen.
- När batteriindikatorn har nått området med röda indikatorlampor ska du ladda batterierna i minst 16 timmar utan hänsyn till indikeringen om slutförd laddning.
- Försök utföra en 24-timmarsladdning en gång i veckan för att säkerställa att båda batterierna är fulladdade.
- Använd inte batterierna upprepade gånger vid låg kapacitet utan att ladda upp dem helt.
- Ladda inte batterierna vid extrema temperaturer. Varken höga temperaturer över 30 °C eller låga temperaturer under 10 °C rekommenderas för laddning.
- Använd endast laddningsenheter av klass 2. Dessa laddare kan lämnas obebakade under laddning. Alla laddningsenheter som tillhandahålls av Invacare uppfyller dessa krav.
- Du kan inte överladda batterierna om du använder laddaren som medföljer elrullstolen eller en laddare som har godkänts av Invacare.
- Skydda laddaren från värmekällor, t.ex. element och direkt solljus. Om batteriladdaren överhettas minskar laddningsströmmen och laddningsprocessen fördröjs.

## Så här laddar du batterierna

1. Se till att du har läst och förstått dels bruksanvisningen till batteriladdaren, om sådan finns, dels säkerhetsmärkningarna på laddarens fram- och baksida.



### VARNING!

**Det finns risk för explosion och att batterierna förstörs vid användning av fel batteriladdare**

- Endast den batteriladdare som följer med fordonet får användas eller en laddare som har godkänts av Invacare.



### VARNING!

**Det finns risk för elektriska stötar och skada på batteriladdaren om den blir blöt**

- Skydda batteriladdaren mot vatten.
- Ladda alltid batterierna på en torr plats.



### VARNING!

**Det finns risk för kortslutning och elektriska stötar om batteriladdaren är skadad**

- Använd inte batteriladdaren om den har tappats eller är skadad.



### VARNING!

**Risk för elektriska stötar och skada på batterierna**

- Batterierna får ALDRIG laddas med kablar som har anslutits direkt till batteripolerna.



### VARNING!

**Det finns risk för brand och elektriska stötar vid användning av skadade förlängningskablar**

- Förlängningskablar ska endast användas om det är absolut nödvändigt. Om du måste använda en förlängningskabel, se till att den är i gott skick.



### VARNING!

**Det finns risk för personskada vid användning av elrullstolen under laddningen**

- Elrullstolen FÅR INTE användas samtidigt som batterierna laddas.
- Du FÅR INTE sitta i elrullstolen medan batterierna laddas.

Laddningsuttaget sitter till vänster om styrstången.

1. Stäng av scootern.
2. Fäll upp skyddslocket till laddningsuttaget.
3. Koppla batteriladdaren till scootern.
4. Anslut batteriladdaren till elnätet.

## Så här kopplar du bort batterierna efter laddningen

1. Koppla bort batteriladdaren från eluttaget.
2. Koppla bort batteriladdaren från scootern.
3. Stäng skyddslocket till laddningsuttaget.

## Förvaring och underhåll

Följ nedanstående instruktioner för säker användning och ökad livslängd för batterierna:

- Förvara alltid batterierna fulladdade.
- Låt inte batterierna sitta med låg laddning en längre tid. Ladda upp urladdade batterier så fort som möjligt.
- Om elrullstolen inte används under en längre period (längre än två veckor) måste batterierna laddas minst en gång i månaden för att hålla full laddning och dessutom alltid laddas före användning.

- Undvik extremt höga och låga temperaturer vid förvaring. Vi rekommenderar att batterierna förvaras vid en temperatur på 15° C.
- Gel- och AGM-batterier är så kallade underhållsfria batterier. Eventuella prestandaproblem ska hanteras av en utbildad tekniker för elrullstolar.

## Instruktioner för användning av batterierna



### FÖRSIKTIGT!

**Risk för skador på batterierna**

- Undvik riktigt djupa urladdningar och ladda aldrig ur batterierna helt.

- Håll ett öga på batteriindikatorn! Ladda alltid batterierna när batteriindikatorn visar låg laddningsspänning. Hur snabbt batterierna urladdas beror på flera olika faktorer, som t ex omgivningstemperatur, gatubeläggning, däcktryck, förarens vikt, körsätt och användning av belysningen.
- Försök att alltid ladda batterierna innan du når de röda LED-lamporna. De sista två LED-lamporna (en röda och en orange) innebär att cirka 20 – 30 % kapacitet återstår.
- Körning med blinkande röda LED-lampor innebär en extrem påfrestning för batteriet och bör undvikas vid normala omständigheter.
- När bara en röd LED-lampa blinkar har Battery Safe-funktionen aktiverats. Det innebär att hastighet och acceleration är kraftigt reducerade. Det ger dig möjlighet att flytta elrullstolen ur en farlig situation innan elektroniken lägger av helt. Detta räknas som en djup urladdning och bör undvikas.
- Tänk på att vid temperaturer understigande 20° C börjar batteriets nominella kapacitet att minska. Till exempel är kapaciteten reducerad till cirka 50 % av den nominella kapaciteten vid en temperatur på -10°C.
- För att undvika skador får batterierna aldrig laddas ur fullständigt. Kör aldrig med starkt urladdade batterier, om det inte är absolut nödvändigt, eftersom detta belastar batterierna hårt och minskar deras livslängd.
- Ju tidigare du laddar batterierna, desto längre blir livslängden.
- Urladdningarnas djup påverkar cyklernas livslängd. Ju mer batteriet måste arbeta desto kortare blir livslängden. Exempel:
  - En djup urladdning innebär påfrestningar motsvarande sex normala cykler (avstängning vid grön/orange laddning).
  - Batteriets livslängd är cirka 300 cykler vid 80 % urladdning (de första tre LED-lamporna släckta) eller cirka 3 000 cykler vid 10 % urladdning.
- Vid normal drift bör batteriet laddas ur tills alla gröna och orangea LED-lampor släckts en gång i månaden. Detta bör göras på en dag. Efter detta måste batterierna laddas i 16 timmar.

## Transportera batterier

Batterierna som medföljer elrullstolen är inte farligt gods. Denna klassificering baseras på de tyska GGVS-förordningarna om transport av farligt gods på väg, och IATA/DGR-förordningarna om transport av farligt gods på järnväg/med flyg. Det finns inga restriktioner för transport av batterier, vare sig för väg-, järnvägs- eller flygtransport. Enskilda transportföretag kan däremot ha egna regler som begränsar eller förbjuder vissa transportmetoder. Fråga respektive transportföretag om reglerna i varje enskilt fall.

## Allmänna anvisningar för batterihantering

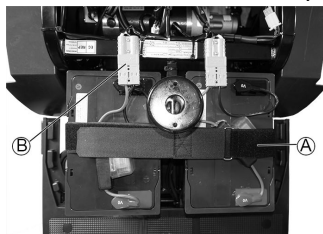
- Batterier från olika tillverkare eller med olika batteriteknik får inte användas tillsammans. Batterierna måste även ha liknande datumkod.



- Gelbatterier får inte användas tillsammans med AGM-batterier.
- Batterierna har tagit slut när körsträckan blir betydligt kortare än vanligt. Kontakta hjälpmedelscentralen eller en servicetekniker för mer information.
- Batterierna ska alltid installeras av en behörig elrullstolstekniker eller person med motsvarande kunskaper. Dessa personer har rätt utbildning och verktyg för att utföra arbetet säkert och på rätt sätt.

## Ta bort batterierna

1. Ta bort sitsen.
2. Ta bort batteriet och luckan till motorutrymmet.
- 3.



Öppna batteriremmen **A**.

4. Koppla bort batterikontakten **B**.
5. Ta ut batteriet.
6. Upprepa samma sak för det andra batteriet.

 Isättning av nya batterier görs i omvänd ordning.

## Hantera skadade batterier på rätt sätt



### FÖRSIKTIGT!

**Korrosion och brännskador från läckande syra om batterier är skadade**

– Kläder som har förorenats av syra ska tas av direkt.

### Efter kontakt med hud:

– Skölj omgående det utsatta området med rikligt med vatten.

### Efter kontakt med ögon:

– Skölj omgående ögonen under rinnande vatten i flera minuter och kontakta läkare.

- Använd alltid skyddsglasögon och lämpliga skyddskläder vid hantering av skadade batterier.
- Placera skadade batterier i en syrafast behållare direkt efter borttagning.
- Skadade batterier ska endast transporteras i en lämplig syrafast behållare.
- Skölj alla föremål som har kommit i kontakt med syra med rikligt med vatten.

## Kassera uttjänta eller skadade batterier på rätt sätt

Uttjänta eller skadade batterier kan lämnas tillbaka till hjälpmedelscentralen eller direkt till Invacare.

## 8 Transport

### 8.1 Transport – allmän information



### VARNING!

**Risk för allvarliga eller livshotande skador vid en trafikolycka om denna elrullstol används som ett bilsäte! Den uppfyller inte kraven i ISO 7176-19.**

– Denna elrullstol får under inga omständigheter användas som ett bilsäte eller för att transportera användaren i ett fordon.



### VARNING!

**Risk för dödsfall eller allvarliga skador på elrullstolens brukare och eventuellt andra användare av fordonet om elrullstolen spänns fast med ett fyrpunktssystem som tillhandahålls av en tredjepartsleverantör och elrullstolens tjänstevikt överskrider den högsta vikt för vilken fastspänningssystemet har godkänts.**

- Se till att elrullstolens vikt inte överskrider den vikt för vilken fastspänningssystemet har godkänts. Läs dokumentationen från fastspänningssystemets tillverkare.
- Om du är osäker på hur mycket elrullstolen väger så måste du väga den med hjälp av en kalibrerad våg.

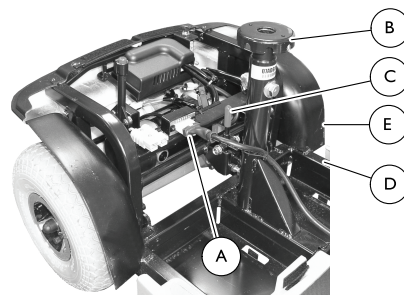
## 8.2 Transportera scootern



### VARNING!

**Risk för personskada eller produktskada**

- Se till att allt material sitter fast ordentligt efter alla justeringar, reparationer eller service före användning – annars kan personskador eller materialskador uppstå.
- Innan du utför någon form av underhåll, justeringar eller service ska du bryta strömmen och ta ut nyckeln.
- Scootern får inte lyftas i det bakre höljet – då kan scootern skadas.



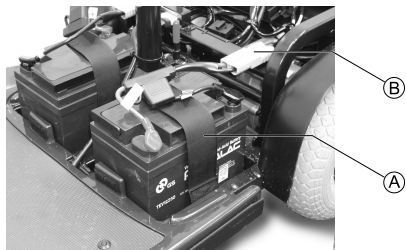
## Ta isär scootern

1. Bryt strömmen och ta ut nyckeln ur tändlåset.
2. Ta bort korgen.
3. Ta bort sitsen. Se 5.5 *Ta bort/sätta dit sitsen*, Sida 54.
4. Ta ut batterierna. Se 8.3 *Ta ut/sätta i batterierna*, Sida 61.
5. Lossa huvudnätsanslutningen **A**.
6. Håll om sitsstolpen **B** med ena handen.
7. Tryck med den andra handen frigöringsspaken **C** i scooterns bakre riktning.
8. Lyft upp sitsstolpen så att den främre delen av ramen **D** kan separeras från den bakre **E**.
9. Fäll ned handtaget till det nedersta låsta läget. Se 5.7 *Justera handtagets vinkel*, Sida 55.

## Montera scootern

1. Fäll ut handtaget. Se 5.7 *Justera handtagets vinkel*, Sida 55.
2. Håll om sitsstolpen **B** och rikta in de svängda fästena på den främre ramen **D** efter stolparna på den bakre ramen **E**.
3. Samtidigt som du håller i sitsstolpen svänger du långsamt den främre ramen nedåt tills frigöringsspaken **C** säkras.
4. Se till att frigöringsspaken är säkrad och att den främre och bakre ramen sitter ihop.
5. Anslut huvudnätsanslutningen **A**.
6. Sätt i batterierna Se 8.3 *Ta ut/sätta i batterierna*, Sida 61.
7. Sätt dit sitsen. Se 5.5 *Ta bort/sätta dit sitsen*, Sida 54.
8. Sätt i korgen.



### 8.3 Ta ut/sätta i batterierna



#### Ta ut batterierna

1. Bryt strömmen och ta ut nyckeln ur tändlåset.
2. Ta bort sitsen. Se 5.5 *Ta bort/sätta dit sitsen, Sida 54*.
3. Ta av den bakre täckplåten genom att dra den uppåt.
4. Öppna batteriremmen A.
5. Lossa nätanslutningen till batteriet B.
6. Ta bort batterierna från underredet.

#### Sätta i batterierna

1. Sätt i de två nya batterierna i underredet.  
 Vänd batterierna så att de sitter som på bilden.
2. Anslut nätanslutningen till batteriet B.
3. Fäst batterierna i underredet med hjälp av batteriremmen A. Dra åt hårt.  
 Batteriremmen ska löpa under batteriets nätanslutning.
4. Sätt dit den bakre täckplåten.
5. Sätt tillbaka sitsen. Se 5.5 *Ta bort/sätta dit sitsen, Sida 54*.

### 8.4 Förflytta elrullstolen till ett fordon



#### **VARNING!**

#### **Risk för personskador och skador på elrullstolen och fordonet**

Tipprisk eller okontrollerade rörelser av elrullstolen om den flyttas över till ett fordon via en ramp.  
– Flytta över elrullstolen till fordonet utan att brukaren sitter i den.  
– Alternativt kan en plattformshiss användas.  
– Se till att totalvikten för elrullstolen inte överstiger maximal tillåten totalvikt för rampen eller plattformshissen.

### 9.2 Inspektionskontroller

Följande tabell innehåller en lista över vilka inspektionskontroller som ska utföras av brukaren och hur ofta. Om någon av inspektionskontrollerna av elrullstolen inte blir godkänd ska du kontakta din behöriga Invacare-leverantör. En utförlig lista över inspektionskontrollerna med underhållsinstruktioner finns i enhetens servicemanual som kan beställas från Invacare. Den manualen är dock avsedd för utbildade och behöriga servicetekniker och beskriver åtgärder som inte är avsedda att utföras av brukaren.

#### Varje gång elrullstolen ska användas

Del	Inspektionskontroll	Om inspektionen inte godkänns
Signalhorn	Kontrollera att det fungerar korrekt.	Kontakta din leverantör.
Batterier	Kontrollera att batterierna är laddade.	Ladda batterierna (se <i>Så här laddar du batterierna, Sida 59</i> ).
Belysning	Kontrollera att samtliga lysen, däribland körriktningssvisare samt fram- och baklysen, fungerar korrekt.	Kontakta din leverantör.



#### **VARNING!**

**Risk för personskador och skador på elrullstolen**  
Om elrullstolen måste flyttas över till ett fordon via en hiss, medan strömmen är igång, finns det risk att elrullstolen rör sig oberäkneligt och faller av hissen.  
– Stäng av elrullstolen innan den flyttas över via en hiss.

1. Kör eller skjut in elrullstolen i transportfordonet med en lämplig ramp.

### 8.5 Transportera elrullstolen utan brukare



#### **FÖRSIKTIGT!**

#### **Risk för personskador**

– Om det inte går att spänna fast elrullstolen i det transporterande fordonet på ett säkert sätt är Invacares rekommendation att den inte transporteras.

Det finns inga restriktioner för transport av elrullstolen oavsett om transportmedlet är väg- tåg- eller flygtransport. Enskilda transportföretag kan däremot ha egna regler som begränsar eller förbjuder vissa transportmetoder. Fråga respektive transportföretag om reglerna i varje enskilt fall.

- Före transport av elrullstolen ska du se till att motorerna är kopplade och att manöverboxen är avstängd. Invacare rekommenderar att du dessutom kopplar ur eller tar bort batterierna. Mer information finns i avsnittet *Ta bort batterierna*.
- Invacare rekommenderar att du säkrar elrullstolen i golvet på det transporterande fordonet.

## 9 Underhåll

### 9.1 Introduktion till underhåll

Med begreppet "underhåll" avses de åtgärder som vidtas för att säkerställa att en medicinsk enhet är i gott skick och klar för avsedd användning. Underhåll omfattar olika områden såsom daglig skötsel och rengöring, inspektioner, reparationer och renovering.



Det är tillrådligt att låta en behörig Invacare-leverantör besikta din elrullstol en gång per år för att bibehålla kör- och trafiksäkerhet.

## Varje vecka

Del	Inspektionskontroll	Om inspektionen inte godkänns
Armstöd/ sidodelar	Kontrollera att armstöden sitter stadigt i sina hållare och inte vickar.	Dra åt skruven eller spännpaken som håller fast armstödet (se 5.1 <i>Justera armstödet bredd, Sida 54</i> ). Kontakta din leverantör.
Däck (pneumatiska)	Kontrollera att däcken inte är skadade och att de har rätt tryck.	Pumpa däcken till rätt tryck (se avsnitt 12 <i>Teknisk Data, Sida 65</i> ). Kontakta din Invacare-leverantör om du har ett skadat däck.

## Varje månad

Del	Inspektionskontroll	Om inspektionen inte godkänns
Sitt- och rygg- stödsdyna	Kontrollera att de är i gott skick.	Kontakta din leverantör.
Alla delar med klädsel	Sök efter eventuella skador och slitage.	Kontakta din leverantör.
Drivhjul	Kontrollera att drivhjulen roterar utan att svaja. Det lättaste sättet att göra detta är att någon står bakom elrullstolen och tittar på drivhjulen när du kör iväg.	Kontakta din leverantör.
Elektronik och kontakter	Kontrollera att inga kablar är skadade och att alla kontakter sitter i ordentligt.	Kontakta din leverantör.


## 9.3 Hjul och däck

## Hantera skador på hjulen

Kontakta din leverantör om ett hjul är skadat. Av säkerhetsskäl får hjul inte repareras av brukaren själv eller andra obehöriga personer.

## Hantera pneumatiska däck

- !** **Risk för skada på däck och fälgen**  
 • Kör aldrig med för lågt däcktryck eftersom det kan orsaka skada på däck.  
 Om däcktrycket överskrids kan fälgen skadas.  
 – Pumpa upp däcken till rekommenderat tryck.

 Kontrollera trycket med en lufttrycksmätare.

Kontrollera varje vecka att däcken är pumpade till rätt tryck, se avsnitt *Inspektionskontroller*.

Se uppgift om rekommenderat däcktryck på däck/fälgen eller kontakta Invacare. Se tabellen nedan för konvertering.

psi	bar
22	1,5
23	1,6
25	1,7
26	1,8
28	1,9
29	2,0
30	2,1
32	2,2
33	2,3
35	2,4
36	2,5
38	2,6
39	2,7

psi	bar
41	2,8
44	3,0

## 9.4 Korttidsförvaring

Om ett allvarligt fel upptäcks finns ett antal säkerhetsmekanismer inbyggda i elrullstolen som skyddar den. Elektroniken hindrar elrullstolen från att köra.

När det har uppstått ett sådant fel i elrullstolen ska du göra följande i väntan på reparation:

1. Stäng av strömmen.
2. Koppla från batterierna.  
Beroende på elrullstolens modell kan du antingen ta bort batteripacken eller koppla bort batterierna från elektroniken. Se motsvarande kapitel om hur du kopplar bort batterierna.
3. Kontakta hjälpmedelscentralen.

## 9.5 Långtidsförvaring

Om du inte ska använda elrullstolen under en längre period måste du förbereda den för förvaring för att säkerställa en längre livslängd för elrullstolen och batterierna.

## Förvara elrullstol och batterier

- Vi rekommenderar att du förvarar elrullstolen vid en temperatur på 15 °C. Undvik extrema temperaturer vid förvaring för att säkerställa en längre livslängd för produkten och batterierna.
- Komponenterna har testats och godkänts för högre temperaturområden enligt nedan:
  - Tillåtligt temperaturområde för förvaring av elrullstolen är -40–65 °C.
  - Tillåtligt temperaturområde för förvaring av batterierna är -25–65 °C.

- Batterierna kan laddas ur trots att de inte används. Rekommenderad praxis är att ta bort batterispänningen från strömenheten om du förvarar elrullstolen längre än två veckor. Beroende på elrullstolens modell kan du antingen ta bort batteripacken eller koppla från batterierna från strömenheten. Se motsvarande kapitel om hur du kopplar från batterierna. Om du är osäker på vilken kabel du ska koppla från kontakter du leverantören.
- Batterierna bör alltid vara fulladdade innan du förvarar dem.
- Om du förvarar elrullstolen längre än fyra veckor ska du kontrollera batterierna en gång i månaden och ladda dem vid behov (innan mätaren står på halvfull) för att undvika skador.
- Förvaras i torr miljö med god ventilation och skydd mot yttre påverkan.
- De pneumatiska däckena ska överpumpas en aning.
- Elrullstolen ska ställas på golv som inte missfärgas av kontakt med däckgummi.

#### Förbereda elrullstolen för användning

- Anslut batterispänningen till strömenheten igen.
- Batterierna måste laddas före användning.
- Lämna in elrullstolen för besiktning av en behörig Invacare-leverantör.

## 9.6 Rengöring och desinfektion

### Allmän säkerhetsinformation



#### FÖRSIKTIGT!

##### Risk för kontaminering

- Vidta försiktighetsåtgärder för dig själv och använd lämplig skyddsutrustning.



#### FÖRSIKTIGT!

##### Risk för elektriska stötar och produktskador

- Stäng av enheten och koppla ifrån elnätet, om tillämpligt.
- Vid rengöring av elektroniska komponenter bör du beakta deras skyddsklass gällande vatteninträngning.
- Se till att inget vatten stänker på kontakten eller vägguttaget.
- Hantera aldrig eluttag med blöta händer.



#### OBS!

- Felaktiga vätskor och metoder kan skada produkten.
  - Alla rengöringsmedel och desinfektionsmedel som används måste vara effektiva, kompatibla med varandra och måste skydda de material som de är avsedda att rengöra.
  - Använd aldrig korroderande vätskor (alkaliska ämnen, syror etc.) eller slipande rengöringsmedel. Vi rekommenderar ett vanligt rengöringsmedel för hushållsbruk som t.ex. diskmedel, om inte annat anges i rengöringsanvisningarna.
  - Använd aldrig ett lösningsmedel (cellulosathinner, acetone etc.) som ändrar strukturen i plasten eller löser upp fästa etiketter.
  - Se alltid till att produkten är helt torr innan den tas i bruk igen.



För rengöring och desinfektion i kliniska eller långvårdsmiljöer gäller riktlinjer för institutionell hygien.

### Rengöringsintervall



#### UPPMÄRKSAMHET!

Regelbunden rengöring och desinfektion förbättrar smidig drift, förlänger livslängden och förhindrar kontaminering. Rengör och desinficera produkten:

- regelbundet då den är i bruk,
- före och efter underhållsprocedurer,
- när den har kommit i kontakt med kroppsvätskor,
- innan den används med en ny brukare.

### Rengöring



#### VIKTIGT!

– Produkten tål inte rengöring i automatiska tvättanläggningar, högtryckstvätt eller ångrengöring.



#### VIKTIGT!

Smuts, sand och saltvatten kan skada hjullagren, och delar av stål kan rosta om ytan skadas.

- Utsätt endast produkten för sand och saltvatten under kortare perioder och rengör den efter varje utflykt till stranden.
- Om produkten är smutsig ska du torka av smutsen så snart som möjligt med en fuktig trasa och sedan torka den noggrant.

1. Ta bort eventuell installerad tillvalsutrustning (endast tillvalsutrustning som inte kräver verktyg).
2. Torka av de enskilda delarna med en trasa eller en mjuk borste, vanliga hushållsrengöringsmedel (pH = 6–8) och varmt vatten.
3. Skölj delarna med varmt vatten.
4. Torka delarna noga med en torr trasa.



Nötta målade metallytor kan putsas upp med bilpolermedel och mjukt vax.

### Rengöra klädseln

Instruktioner för rengöring av klädseln finns på etiketterna på sitsen, dynan och ryggstödsklädseln.

### Desinfektion



Information om rekommenderade desinfektionsmedel och metoder finns på <https://vah-online.de/en/for-users>.

1. Torka av alla åtkomliga ytor med en mjuk trasa och vanligt desinfektionsmedel för hemmabruk.
2. Låt produkten lufttorka.

## 10 Återanvändning

### 10.1 Rekonditionering

Den här produkten kan återanvändas. Gör följande när produkten ska rekonditioneras för en ny användare:

- Inspektion
- Rengöring och desinfektion
- Anpassning till den nya användaren

Detaljerad information finns i *9 Underhåll, Sida 61* och i servicemanualen för produkten.

Se till att bruksanvisningen överlämnas tillsammans med produkten.

Om skador eller fel upptäcks ska produkten inte återanvändas.

## 10.2 Kassering



### VARNING!

#### Fara för miljön

Enheten innehåller batterier.

Produkten kan innehålla ämnen som kan vara skadliga för miljön om produkten kasseras på platser (deponier) som inte är lämpliga enligt lagstiftningen.

- Batterier får INTE slängas i hushållsavfallet.
- Batterier får INTE eldas upp.
- Batterier MÅSTE tas om hand på lämplig plats. Returen krävs enligt lag och är utan kostnad.
- Kassera endast urladdade batterier.
- Täck kontaktorna på litiumbatterier före kassering.
- För information om batterityp, se batteriets etikett eller avsnitt 12 *Teknisk Data, Sida 65*.

Tänk på miljön och återvinn produkten genom att lämna in den på en återvinningscentral när den inte längre kan användas.

Ta isär produkten och dess komponenter så att de olika materialen kan separeras och återvinnas individuellt.

Kassering och återvinning av begagnade produkter och förpackningar måste följa de lagar och föreskrifter som gäller för avfallshantering i respektive land. Kontakta det företag som sköter den lokala avfallshanteringen för information.

## 11 Felsökning

### 11.1 Diagnos och åtgärder av fel

Det elektroniska systemet innehåller diagnostisk information för att hjälpa serviceteknikern att hitta och åtgärda fel på

#### Felkoder och diagnostiska koder

Blinkningskod	Problem	Konsekvens för scootern	Kommentarer
1	Batterier måste laddas	Fortsätter att köra	<ul style="list-style-type: none"> <li>• Batterierna är urladdade. Ladda batterierna snarast möjligt.</li> </ul>
2	Batterispänningen är för låg	Stannar	<ul style="list-style-type: none"> <li>• Batterierna är urladdade. Ladda batterierna.</li> <li>• Om du stänger av scootern ett par minuter hinner batterierna oftast laddas tillräckligt för att göra en kortare resa. Detta får emellertid endast användas som en nödåtgärd eftersom batterierna blir alltför urladdade.</li> </ul>
3	För hög batterispänning	Stannar	<ul style="list-style-type: none"> <li>• Batterispänningen är för hög. Om batteriladdaren är ansluten ska du koppla bort den från scootern.</li> <li>• Det elektroniska systemet laddar batterierna i nedförsbacke och vid inbromsning. Felet uppstår när batterispänningen blir för hög vid dessa tillfällen. Stäng av och starta om scootern.</li> </ul>
4	Effekttiden överskriden	Stannar	<ul style="list-style-type: none"> <li>• Den maximala strömmen överskreds under alltför lång tid, förmodligen därför att motorn överbelastades eller arbetade mot ett fast motstånd. Stäng av scootern, vänta ett par minuter och starta den igen.</li> <li>• En motorkortslutning har upptäckts via elektroniska systemet. Kontrollera om det finns kortslutningar i kabelnätet och kontrollera motorn.</li> <li>• Kontakta din Invacare-leverantör.</li> </ul>
5	Bromsfel	Stannar	<ul style="list-style-type: none"> <li>• Se till att frikopplingsspaken är i aktiverat läge.</li> <li>• Det är fel på bromsspolen eller kablagen. Kontrollera om det finns öppna eller kortslutna kretsar i magnetbromsen eller kablagen. Kontakta din Invacare-leverantör.</li> </ul>

scootern. Om ett fel inträffar så blinkar statusskärmen flera gånger, slocknar och blinkar på nytt. Typen av fel visas av antalet blinkningar i varje omgång. Detta är lampans ljuskod.

Det elektroniska systemet reagerar på olika sätt beroende på hur allvarligt felet är och hur det påverkar användarsäkerheten. Till exempel kan:

- Ljuskoden visas som en varning men det går fortfarande att köra och använda fordonet som vanligt.
- Ljuskoden visas och scootern stannar. Innan den kan användas på nytt måste du stänga av och slå på elektroniska systemet.
- Ljuskoden visas och scootern stannar. Innan den kan användas på nytt måste felet åtgärdas.

En närmare beskrivning av ljuskoderna tillsammans med möjliga felorsaker och åtgärder finns i avsnittet *Felkoder och diagnostiska koder, Sida 64*.

#### Diagnos av fel

Om scootern inte fungerar som den ska så kan du lokalisera felet med hjälp av följande vägledning.



Innan du gör en diagnos av felet, se till att scootern är påslagen med nyckeln.

#### Om statusvisningen är AV:

- Kontrollera att nyckeln är vriden till PÅ.
- Kontrollera att alla kablar är anslutna på rätt sätt.

#### Om statusindikatorfältet BLINKAR:


- Räkna antalet blinkningar och gå vidare till nästa avsnitt.

Blinkningskod	Problem	Konsekvens för scootern	Kommentarer
6	Friläge saknas när scootern startas.	Stannar	<ul style="list-style-type: none"> <li>Joysticken var inte i friläge när du vred om nyckeln. Sätt joysticken i friläge, stäng av strömmen och starta igen.</li> <li>Joysticken kan behöva bytas ut. Kontakta din Invacare-leverantör.</li> </ul>
7	Problem med hastighetspotentiometern	Stannar	<ul style="list-style-type: none"> <li>Joystickens reglage kan ha ett fel eller vara felkopplade. Kontrollera om det finns öppna eller kortslutna kretsar i kablaget.</li> <li>Potentiometern är feljusterad och måste bytas ut. Kontakta din Invacare-leverantör.</li> </ul>
8	Motorspänningsfel	Stannar	<ul style="list-style-type: none"> <li>Motorn eller kablaget är defekt. Kontrollera om det finns öppna eller kortslutna kretsar i kablaget.</li> </ul>
9	Diverse interna fel	Stannar	<ul style="list-style-type: none"> <li>Kontakta din Invacare-leverantör.</li> </ul>
10	Fel i friläge	Rör sig inte	<ul style="list-style-type: none"> <li>Scootern har överskridit den högsta tillåtna hastigheten vid rullning eller i friläge. Stäng av och starta om elektroniksystemet.</li> </ul>

## 12 Teknisk Data

### 12.1 Tekniska specifikationer

Den tekniska informationen som tillhandahålls härefter gäller en standardkonfiguration eller representerar de högsta värdena som kan uppnås. Dessa kan ändras om tillbehör används. De exakta ändringarna av dessa värden beskrivs i detalj i avsnitten för respektive tillbehör.

 Observera att uppmätta värden ibland kan variera med upp till  $\pm 10$  mm.

Tillåtna användnings- och förvaringsförhållanden	
Drifttemperaturintervall enligt ISO 7176-9:	<ul style="list-style-type: none"> <li>-25 °C ... +50 °C</li> </ul>
Rekommenderad förvaringstemperatur:	<ul style="list-style-type: none"> <li>15 °C</li> </ul>
Förvaringstemperaturintervall enligt ISO 7176-9:	<ul style="list-style-type: none"> <li>-25 °C ... +65 °C med batterier</li> <li>-40 °C ... +65 °C utan batterier</li> </ul>

Elsystem	
Motorer	<ul style="list-style-type: none"> <li>1 × 240 W</li> </ul>
Batterier	<ul style="list-style-type: none"> <li>2 × 12 V/36 Ah (C20) läckagesäkra/AGM</li> <li>2 × 12 V/40 Ah (C20) läckagesäkra/AGM</li> <li>2 × 12 V/40 Ah (C20) läckagesäkra/gel</li> </ul>
Huvudsäkring	<ul style="list-style-type: none"> <li>70 A</li> </ul>
Skyddsgrad	IPX4 <sup>1</sup>

Laddningsenhet	
Utmatningsström	<ul style="list-style-type: none"> <li>5 A <math>\pm</math></li> </ul>
Utmatningsspänning	<ul style="list-style-type: none"> <li>24 V nominell (12 celler)</li> </ul>

Däck	
Däcktyp	<ul style="list-style-type: none"> <li>10" pneumatiska eller punkteringssäkra</li> </ul>
Däcktryck	<p>Det rekommenderade maximala däcktrycket i bar eller kPa står angivet på däckens sida eller på fälgen. Om fler än ett värde anges gäller den lägsta av de motsvarande måttenheterna.</p> <p>(Tolerans = -0,3 bar, 1 bar = 100 kPa)</p>

Köregenskaper	
Hastighet (beror på land – fråga leverantören vilka hastigheter som gäller i ditt land).	<ul style="list-style-type: none"> <li>6 km/tim</li> <li>8 km/tim</li> </ul>
Minsta bromssträcka	<ul style="list-style-type: none"> <li>1 000 mm (6 km/h)</li> <li>1 500 mm (8 km/h)</li> </ul>

<b>Köregenskaper</b>	
Maximal säker lutning <sup>2</sup>	• 10° (17,5 %)
Maximal överkomlig höjd på hinder	• 60 mm
Svängdiameter	• 2 620 mm
Vändradie	• 1520 mm
Körsträcka i enlighet med ISO 7176-4 <sup>3</sup>	• 38 km (8 km/h) • 34 km (6 km/h)

<b>Mått i enlighet med ISO 7176-15</b>	
Total längd	• 1220 mm
Drivenhetens bredd	• 590 mm
Total bredd (armstödens justeringsområde)	• 580–730 mm
Totalhöjd	• 990 mm (standardsits) • 987–1 225 mm (sits med huvudstöd)
Sittbredd	• 470 mm
Sittdjup	• 410 mm
Sittvinkel	• 6°
Ryggstödshöjd <sup>4</sup>	• 475 mm (standardsits) • 472–710 mm (sits med huvudstöd)
Ryggstöds vinkel	• 99,5°
Armstödshöjd	• 200 mm

<b>Vikt</b>	
Tjänstevikt	• 83.5 kg

<b>Komponenternas vikt</b>	
Ram	• ca 46 kg
Sitt enhet	• ca 14 kg
Batterier	• ca 12 kg per batteri

<b>Last</b>	
Max last	• 136 kg

<b>Axelbelastningar</b>	
Maximal axelbelastning framaxel	• 85 kg
Maximal axelbelastning bakaxel	• 160 kg

- 1 IPX4-klassificeringen innebär att det elektriska systemet är skyddat mot vattenstänk.
- 2 Statisk stabilitet enligt ISO 7176-1 = 9 grader (15,8 %)  
Dynamisk stabilitet enligt ISO 7176-2 = 6 grader (10,5 %)
- 3 Obs! Elrullstolens körsträcka beror till stor del på externa faktorer, till exempel elrullstolens hastighetsinställning, batteriernas laddningsstatus, omgivningstemperatur, lokal topografi, vägunderlag, däcktryck, brukarens vikt, körstil och om batterierna används till belysning, servosystem osv.  
De angivna värdena är de högsta teoretiskt möjliga mätvärdena enligt ISO 7176-4.
- 4 Uppmätt utan sittdyna

## 13 Service

### 13.1 Utförda inspektioner

Att alla jobb som anges i service- och reparationsinstruktionernas inspektionsschema har utförts på rätt sätt bekräftas med stämpel och signatur. Listan över inspektionsjobb som ska utföras finns i servicemanualen som tillhandahålls av Invacare.



<b>Inspektion vid leverans</b>	<b>Första årliga inspektionen</b>
Stämpel från behörig hjälpmedelscentral/datum/signatur	Stämpel från behörig hjälpmedelscentral/datum/signatur
<b>Andra årliga inspektionen</b>	<b>Tredje årliga inspektionen</b>
Stämpel från behörig hjälpmedelscentral/datum/signatur	Stämpel från behörig hjälpmedelscentral/datum/signatur
<b>Fjärde årliga inspektionen</b>	<b>Femte årliga inspektionen</b>
Stämpel från behörig hjälpmedelscentral/datum/signatur	Stämpel från behörig hjälpmedelscentral/datum/signatur



**Danmark:**

Invacare A/S  
Sdr. Ringvej 37  
DK-2605 Brøndby  
Tel: (45) (0)36 90 00 00  
Fax: (45) (0)36 90 00 01  
denmark@invacare.com  
www.invacare.dk

**Suomi:**

Camp Mobility  
Patamäenkatu 5, 33900 Tampere  
Puhelin 09-35076310  
info@campmobility.fi  
www.campmobility.fi

**Sverige:**

Invacare AB  
Fagerstagatan 9  
S-163 53 Spånga  
Tel: (46) (0)8 761 70 90  
Fax: (46) (0)8 761 81 08  
sweden@invacare.com  
www.invacare.se



CHIEN TI ENTERPRISE CO. LTD.  
No. 13, Lane 227, Fu Ying Road  
Hsin Chuang District,  
New Taipei City, Taiwan  
R.O.C.



Medimap Ltd  
2 The Drift  
Suffolk  
Thurston IP31 3RT  
United Kingdom



MedNet EC-REP GmbH  
Borkstrasse 10  
48163 Muenster  
Germany



Invacare GmbH  
Am Achener Hof 8  
D-88316 Isny  
Germany

