

Invacare® Colibri

es	Scooter	
	Manual del usuario	2
pt	Scooter	
	Manual de utilização	24
it	Scooter	
	Manuale d'uso	47



reddot award 2014
winner

This manual **MUST** be given to the user of the product.
BEFORE using this product, this manual **MUST** be read and saved for future reference.



Yes, you can.®

1 Generalidades

1.1 Introducción

Este manual del usuario contiene información importante sobre la manipulación del producto. Para garantizar su seguridad al utilizar el producto, lea detenidamente el manual del usuario y siga las instrucciones de seguridad.

Tenga en cuenta que puede haber secciones que no sean relevantes para su producto, ya que este documento se aplica a todos los modelos disponibles (en la fecha de impresión). A no ser que se indique lo contrario, cada una de las secciones de este documento hace referencia a todos los modelos del producto.

Los modelos y las configuraciones disponibles en su país pueden encontrarse en los documentos de venta específicos del país.

Invacare se reserva el derecho a modificar las especificaciones del producto sin previo aviso.

Antes de leer este documento, asegúrese de contar con la versión más reciente. Podrá encontrarla en formato PDF en el sitio web de Invacare.

Si la versión impresa del documento tiene un tamaño de letra que le resulta difícil de leer, podrá descargarlo en formato PDF en el sitio web. Podrá ampliar el PDF en pantalla a un tamaño de letra que le resulte más cómodo.

Para obtener más información sobre el producto (por ejemplo, avisos de seguridad y retiradas de productos), póngase en contacto con su representante de Invacare. Consulte las direcciones al final de este documento.

En caso de un accidente grave con el producto, informe al fabricante y a las autoridades competentes de su país.

1.2 Símbolos de este manual

En este manual se utilizan símbolos y señales que hacen referencia a peligros o usos poco seguros que podrían provocar lesiones físicas o daños materiales. A continuación, se muestran las descripciones de estos símbolos.



ADVERTENCIA

Indica una situación peligrosa que, si no se evita, podría tener como consecuencia la muerte o lesiones graves.



PRECAUCIÓN

Indica una situación peligrosa que, si no se evita, podría tener como consecuencia lesiones leves o de poca gravedad.



AVISO

Indica una situación peligrosa que, si no se evita, puede tener como consecuencia daños en la propiedad.



Consejos

Proporciona información, recomendaciones y consejos útiles para un uso eficiente y sin problemas.



Herramientas

Identifica las herramientas, los componentes y los elementos que se requieren para realizar ciertas tareas.

Otros símbolos

(No es aplicable a todos los manuales)



Persona responsable del Reino Unido
Indica si un producto no se fabrica en el Reino Unido.



Triman

Indica las reglas de reciclaje y recogida selectiva (solo relevantes para Francia).

1.3 Cumplimiento

La calidad es fundamental para el funcionamiento de nuestra empresa, que trabaja conforme a las normas ISO 13485.

Este producto lleva la marca CE correspondiente, en cumplimiento con el Reglamento sobre productos sanitarios 2017/745 Clase I.

Este producto lleva la marca UKCA correspondiente, en cumplimiento con el Reglamento sobre productos sanitarios del Reino Unido 2002 Parte II (modificado) Clase I.

Trabajamos continuamente para garantizar que se reduzca al mínimo el impacto medioambiental de la empresa, tanto a nivel local como global.

Solo utilizamos materiales y componentes que cumplen con las directivas REACH.

Cumplimos con las leyes medioambientales RAEE y RoHS actuales.

Normas específicas del producto

El producto se ha probado y cumple con la norma EN 12184 (sillas de ruedas eléctricas, scooters y sus cargadores) y todas las normas relacionadas.

Si el vehículo está dotado de un sistema de iluminación adecuado, también podrá utilizarse en vías públicas.

Para obtener más información sobre las normativas locales, póngase en contacto con el distribuidor local de Invacare. Consulte las direcciones que figuran al final de este documento.

1.4 Utilización

Utilice un vehículo eléctrico solamente cuando esté en perfectas condiciones de funcionamiento. De lo contrario, podría poner en riesgo su seguridad y la de otras personas.

La lista siguiente no pretende ser exhaustiva. La intención es mostrar algunas de las situaciones que podrían afectar a la utilización del vehículo eléctrico.

En determinadas situaciones, debe dejar de utilizar inmediatamente el vehículo eléctrico. En otros casos podrá utilizar el vehículo eléctrico hasta que lo lleve al proveedor.

Debe dejar de utilizar inmediatamente el vehículo eléctrico si la utilización se ve restringida debido a:

- inesperada reacción de conducción
- un fallo de los frenos

Debe ponerse en contacto inmediatamente con un proveedor autorizado de Invacare si la utilización del vehículo eléctrico se ve restringida debido a:

- un fallo del sistema de iluminación (si está instalado) o si está defectuoso
- el desprendimiento de los reflectores
- ruedas gastadas o presión de los neumáticos insuficiente
- reposabrazos dañados (por ejemplo, si el acolchado de los reposabrazos está rasgado)
- pescante del reposapiernas dañado (por ejemplo, si faltan las correas para el talón o si están rotas)
- cinturón postural dañado

- joystick dañado (el joystick no se puede mover a la posición neutra)
- cables dañados, doblados, pinzados o que se han soltado de la fijación
- el vehículo eléctrico derrapa al frenar
- el vehículo eléctrico se inclina hacia un lado al moverse
- se escuchan ruidos raros

O si tiene la sensación de que algo falla en el vehículo eléctrico.

1.5 Información sobre la garantía

Ofrecemos la garantía del fabricante del producto conforme a nuestras Condiciones generales y Condiciones comerciales en los distintos países.

Las reclamaciones relativas a la garantía solo pueden efectuarse a través del distribuidor en el que se adquirió el producto.

1.6 Vida útil

La vida útil prevista para este producto es de cinco años, siempre y cuando se utilice diariamente y de conformidad con las instrucciones de seguridad, se respeten los intervalos de mantenimiento y se utilice correctamente según lo establecido en este manual. La vida útil real puede variar en función de la frecuencia y la intensidad del uso.

1.7 Limitación de responsabilidad

Invacare no se hace responsable de los daños surgidos por:

- Incumplimiento del manual del usuario
- Uso incorrecto
- Desgaste natural
- Montaje o instalación incorrectos por parte del comprador o de terceros
- Modificaciones técnicas
- Modificaciones no autorizadas y/o uso de recambios inadecuados

2 Seguridad

2.1 Información general sobre seguridad



¡PELIGRO!

Riesgo de daños, lesiones graves o muerte

Si se arrojan cigarrillos encendidos sobre un sistema de asiento acolchado, se puede producir un incendio que cause daños, lesiones graves o la muerte. Los ocupantes del vehículo eléctrico tienen especial riesgo de muerte o de sufrir lesiones graves a causa de dichos incendios y de los gases que estos produzcan, ya que es posible que no puedan alejarse del vehículo eléctrico.

- NO fume mientras utilice este vehículo eléctrico.



¡ADVERTENCIA!

Riesgo de daños, lesiones o muerte

Una supervisión o un mantenimiento inadecuados podrían provocar lesiones, daños o la muerte debido a la ingestión o asfixia causadas por piezas o materiales.

- Vigile especialmente a los niños, mascotas o personas con discapacidad física o mental.



¡ADVERTENCIA!

Riesgo de daños o lesiones graves

Un uso incorrecto de este producto puede provocar lesiones o daños.

- Si tiene alguna duda relacionada con las advertencias, precauciones o instrucciones, póngase en contacto con un profesional sanitario o con su proveedor antes de intentar utilizar este equipo.
- No utilice este producto ni cualquier otro equipo opcional disponible sin antes haber leído y comprendido estas instrucciones y cualquier otro material informativo adicional, como el manual del usuario, manuales de servicio u hojas de instrucciones proporcionados con este producto o equipo opcional.



¡ADVERTENCIA!

Riesgo de sufrir lesiones si se conduce el vehículo eléctrico cuando la capacidad de conducir esté afectada por el consumo de medicamentos o el alcohol

- No conduzca nunca el vehículo eléctrico bajo los efectos de medicamentos o alcohol.



¡ADVERTENCIA!

Riesgo de sufrir daños o lesiones si el vehículo eléctrico se pone en marcha accidentalmente

- Apague el vehículo eléctrico antes de montarse, bajarse o manipular objetos poco manejables.
- Asegúrese de que los frenos se desactiven automáticamente cuando se desembraguen los motores. Por este motivo, el funcionamiento de rueda libre solo se recomienda sobre superficies planas, nunca en pendientes. Nunca deje el vehículo eléctrico en una pendiente con los motores desacoplados. Vuelva a embragar siempre los motores inmediatamente después de empujar el vehículo eléctrico.



¡ADVERTENCIA!

Riesgo de sufrir lesiones si se desconecta el vehículo eléctrico mientras se conduce, debido a que este se pare brusca y repentinamente

- Si debe frenar en un caso de emergencia, simplemente suelte la palanca de conducción y deje que el vehículo eléctrico se pare por completo.
- Si el vehículo eléctrico dispone de freno de mano, tire de él hasta que se detenga.
- No apague el vehículo eléctrico en movimiento a menos que no quede más remedio.



¡ADVERTENCIA!

Riesgo de sufrir lesiones si se transporta el vehículo eléctrico en otro vehículo con el ocupante sentado en él

- No transporte nunca el vehículo eléctrico con el ocupante sentado en él.



¡ADVERTENCIA!

Riesgo de caídas del vehículo eléctrico

- Si se instala un cinturón postural, este debe estar ajustado correctamente y se debe emplear cada vez que se utilice el vehículo eléctrico.

**¡ADVERTENCIA!****Riesgo de lesiones graves o daños**

Almacenar o usar el vehículo eléctrico cerca del fuego o de productos combustibles puede causar daños o lesiones graves.

- Evite guardar o usar el vehículo eléctrico cerca del fuego o de productos combustibles.

**¡PRECAUCIÓN!****Riesgo de sufrir lesiones si se supera la carga máxima permitida**

- No supere la carga máxima permitida (consulte *11 Datos Técnicos, página 22*).
- El vehículo eléctrico está diseñado únicamente para que lo utilice un solo ocupante cuyo peso máximo no supere la carga máxima permitida del vehículo. Nunca utilice el vehículo eléctrico para transportar a más de una persona.

**¡PRECAUCIÓN!****Riesgo de sufrir lesiones al levantar o soltar de forma incorrecta componentes pesados.**

- Cuando realice cualquier tarea de mantenimiento, reparación o elevación de alguna pieza del vehículo eléctrico, tenga en cuenta el peso de los componentes individuales, especialmente de las baterías. Asegúrese de adoptar en todo momento la correcta posición de elevación y pida ayuda si es necesario.

**¡PRECAUCIÓN!****Riesgo de sufrir lesiones por las piezas en movimiento**

- Asegúrese de que las piezas en movimiento del vehículo eléctrico, como las ruedas o el elevador del asiento (si se incluye), no causen lesiones, especialmente cuando haya niños cerca.

**¡PRECAUCIÓN!****Riesgo de sufrir lesiones por las superficies calientes**

- No exponga el vehículo eléctrico a la luz solar directa durante largos periodos de tiempo. Las superficies y piezas metálicas, como el asiento y los reposabrazos, podrían calentarse en exceso.

**¡PRECAUCIÓN!****Riesgo de incendio o avería por los dispositivos eléctricos que se conecten**

- No conecte ningún dispositivo eléctrico al vehículo eléctrico que no haya sido expresamente certificado por Invacare para tal fin. Procure que todas las instalaciones eléctricas las realice su proveedor autorizado de Invacare.

2.2 Información de seguridad sobre el sistema eléctrico**¡ADVERTENCIA!****Riesgo de daños, lesión grave o muerte**

Un uso inadecuado podría provocar que el vehículo eléctrico empiece a generar humo, a echar chispas o a arder. Podrían producirse daños, lesiones graves o la muerte debido al fuego.

- NO utilice el vehículo eléctrico para un fin distinto del previsto.
- Si el vehículo eléctrico comienza a generar humo, a echar chispas o a arder, deje de utilizarlo y solicite su reparación DE INMEDIATO.

**¡ADVERTENCIA!****Riesgo de muerte o lesión grave**

La descarga eléctrica puede provocar la muerte o una lesión grave

- Para evitar descargas eléctricas, compruebe si el enchufe y el cable tienen cortes o hilos deshilachados. Sustituya los cables cortados o deshilachados de inmediato.

**¡ADVERTENCIA!****Riesgo de muerte o lesión grave**

Si no se tienen en cuenta estas advertencias, se puede producir un cortocircuito eléctrico que produzca la muerte, lesión grave o daños en el sistema eléctrico.

- El cable de batería ROJO POSITIVO (+) SE DEBE conectar al terminal/borne de batería POSITIVO (+). El cable de batería NEGRO NEGATIVO (-) SE DEBE conectar al terminal/borne de batería NEGATIVO (-).
- NO permita que ninguna herramienta ni los cables de la baterías hagan contacto con AMBOS bornes de la batería al mismo tiempo. Podría producirse un cortocircuito y provocar daños o lesiones graves.
- Instale los tapones protectores en los terminales positivo y negativo de la batería.
- Sustituya el cable o cables de inmediato si se daña su aislante.
- NO quite el fusible ni los elementos de montaje del tornillo de montaje del cable de batería rojo POSITIVO (+).

**¡ADVERTENCIA!****Riesgo de daños, lesión grave o muerte**

Los componentes eléctricos corroídos debido a exposición al agua u otros líquidos pueden provocar daños, lesiones graves o la muerte.

- Reduzca la exposición de los componentes eléctricos al agua u otros líquidos.
- Los componentes eléctricos dañados por la corrosión se DEBEN sustituir de inmediato.
- Los vehículos eléctricos que estén expuestos frecuentemente a agua u otros líquidos podrían requerir una sustitución más frecuente de los componentes eléctricos.

**¡ADVERTENCIA!****Riesgo de incendio**

Las lámparas encendidas generan calor. Si cubre las lámparas con algún tipo de tejido como, por ejemplo, una prenda de ropa, existe el riesgo de que el tejido arda.

- No cubra NUNCA el sistema de iluminación con tejidos.

**¡ADVERTENCIA!****Riesgo de daños, lesión grave o muerte al transportar sistemas de oxígeno**

Los textiles y otros materiales que normalmente no arden, prenden fuego y se queman con mayor intensidad en aire enriquecido con oxígeno.

- Compruebe el estado de los tubos de oxígeno a diario (desde la botella hasta el lugar de administración) para detectar posibles fugas y apartar el sistema de oxígeno en caso de que se perciban chispas o cualquier fuente de ignición.

**¡ADVERTENCIA!****Riesgo de lesiones o daños debido a cortocircuitos**

Las clavijas de conexión de los cables conectados al módulo de suministro eléctrico pueden seguir activas aunque el sistema esté apagado.

- Los cables con clavijas activas se deben conectar, sujetar o cubrir (con materiales no conductores) para que no se expongan al contacto con personas o materiales que podrían provocar cortocircuitos.
- Cuando haya que desconectar cables con clavijas activas, por ejemplo, para retirar el cable bus del mando por motivos de seguridad, asegúrese de sujetar o cubrir las clavijas (con materiales no conductores).

**Riesgo de daños en el vehículo eléctrico**

Un fallo del sistema eléctrico puede provocar un comportamiento inusual como, por ejemplo, que la luz se encienda de forma fija, que no se encienda, o que los frenos magnéticos hagan ruido.

- Si existe algún fallo, apague el mando y vuelva a encenderlo.
- Si el problema sigue sin resolverse, desconecte o retire la fuente de alimentación. En función del modelo del vehículo eléctrico, puede retirar los bloques de batería o desconectar las baterías del módulo de suministro eléctrico. Si no está seguro de qué cable tiene que desconectar, póngase en contacto con el proveedor.
- En cualquier caso, póngase en contacto con el proveedor.

2.3 Avisos de seguridad a la radiación electromagnética

Este vehículo eléctrico ha sido comprobado con respecto a su compatibilidad electromagnética según las normas internacionales. Sin embargo, campos electromagnéticos, como los que pueden generar aparatos de radio y de televisión, radiotransmisores y teléfonos móviles, pueden posiblemente influir en el funcionamiento de los vehículos eléctricos. La electrónica empleada en nuestros vehículos también puede provocar débiles interferencias electromagnéticas, las cuales son inferiores a los límites legales. Por favor, tenga en cuenta los avisos siguientes:

**¡ADVERTENCIA!****Peligro de un mal funcionamiento debido a una radiación electromagnética**

- No ponga en funcionamiento emisoras portátiles o aparatos de comunicación (p. ej. radiotransmisores o teléfonos móviles) ni los conecte estando el vehículo encendido.
- Evite las cercanías de fuertes emisoras de radio y de televisión.
- Si el vehículo se pusiera en movimiento sin querer o si se desactivan los frenos, desconéctelo.
- El montaje de accesorios eléctricos y de otros componentes o el modificar el vehículo pueden hacerlo susceptible a radiación / perturbación electromagnética. Tenga en cuenta que no hay ningún método completamente seguro para valorar la influencia de tales modificaciones en la seguridad anti-interferencias.
- Notifique todos los incidentes de un movimiento indeseado del vehículo o el desembrague del freno eléctrico al fabricante.

2.4 Información de seguridad sobre la conducción y el modo de rueda libre**¡ADVERTENCIA!****Riesgo de sufrir lesiones si el vehículo eléctrico vuelva**

- Suba solo por desniveles que no superen la pendiente de seguridad máxima y únicamente con el respaldo en posición vertical y el elevador del asiento en la posición más baja (si está instalado).
- Conduzca cuesta abajo solo a 2/3 como máximo de la velocidad máxima. Evite frenar bruscamente o acelerar en las pendientes.
- Evite en todo lo posible conducir por superficies húmedas, resbaladizas, heladas o con grasa (como nieve, grava, hielo, etc.) donde exista el riesgo de que pierda el control del vehículo eléctrico, especialmente en una pendiente. Aquí podrían incluirse determinadas superficies de madera pintada o con otros tratamientos. Si resulta inevitable conducir en una superficie así, conduzca siempre despacio y con la máxima precaución.
- Nunca intente superar un obstáculo cuando esté subiéndolo o bajando una pendiente.
- Nunca intente subir o bajar escalones.
- Aproxímese siempre a los obstáculos en línea recta. Asegúrese de que las ruedas delanteras y traseras pasan por encima del obstáculo de una sola vez, no se pare justo en medio. No supere la altura máxima para los obstáculos (consulte *11 Datos Técnicos, página 22*).

**¡ADVERTENCIA!****Riesgo de sufrir lesiones si el vehículo eléctrico vuelca (continuación)**

- Evite variar su centro de gravedad así como los cambios bruscos de dirección cuando el vehículo eléctrico esté en movimiento.
- Nunca utilice el vehículo eléctrico para transportar a más de una persona.
- No supere la carga máxima permitida.
- Cuando cargue el vehículo eléctrico, distribuya siempre el peso de forma uniforme. Intente mantener siempre el centro de gravedad del vehículo eléctrico en el medio y lo más cerca posible del suelo.
- Tenga en cuenta que el vehículo eléctrico frenará o acelerará si cambia la velocidad de conducción cuando esté en marcha.

**¡ADVERTENCIA!****Riesgo de sufrir lesiones si choca contra un obstáculo al conducir por espacios estrechos como puertas y entradas**

- Conduzca por espacios estrechos a la velocidad mínima y con la debida precaución.

**¡ADVERTENCIA!****El centro de gravedad del scooter se encuentra más elevado que el de una silla de ruedas eléctrica.**

- Existe un mayor riesgo de volcado al realizar giros.
- Reduzca la velocidad antes de realizar giros. Acelere únicamente cuando haya terminado de realizar el giro.
 - Tenga en cuenta que la altura del asiento influye en gran medida en el centro de gravedad. Cuanto mayor es la altura del asiento, mayor es el riesgo de volcado.

**¡ADVERTENCIA!****Riesgo de volcado**

- Los dispositivos antivuelco (estabilizadores) solo son efectivos sobre superficies firmes. Se hundirán en superficies blandas como césped, nieve o barro si el vehículo eléctrico se apoya sobre ellos. Perderán su efecto y el vehículo eléctrico podría volcar.
- Conduzca con sumo cuidado sobre superficies blandas, especialmente en trayectos con pendientes ascendentes y descendentes. Durante el proceso, preste especial atención a la estabilidad de volcado del vehículo eléctrico.
 - Tenga en cuenta que el vehículo eléctrico como producto de clase A está destinado principalmente para un uso en interiores, por lo que no es necesariamente capaz de salvar obstáculos exteriores.

2.5 Información de seguridad con respecto al cuidado y mantenimiento

**¡PELIGRO!****Riesgo de daños, lesión grave o muerte**

- Una reparación y/o mantenimiento incorrecto de esta silla de ruedas realizado por usuarios/cuidadores o personal no cualificado puede provocar daños, lesiones graves o muerte.
- NO intente llevar a cabo tareas de mantenimiento que no estén descritas en este manual del usuario. Dicha reparación y/o mantenimiento lo DEBE realizar un técnico cualificado. Póngase en contacto con un distribuidor o técnico de Invacare.

**¡PRECAUCIÓN!****Riesgo de accidentes y pérdida de garantía si el mantenimiento es insuficiente**

- Por razones de seguridad y para evitar accidentes derivados de un desgaste inadvertido, es importante que este vehículo eléctrico pase una revisión anual en condiciones de funcionamiento normales (consulte el plan de inspección incluido en las instrucciones de mantenimiento).
- En condiciones de funcionamiento difíciles como, por ejemplo, recorridos diarios sobre pendientes pronunciadas o en el caso de uso en casos de cuidados médicos con cambios frecuentes de usuarios de silla de ruedas, sería conveniente realizar comprobaciones intermedias en los frenos, accesorios y el tren de rodadura.

2.6 Información de seguridad sobre cambios y modificaciones en el vehículo eléctrico

**¡PRECAUCIÓN!****Riesgo de lesiones graves o daños**

- El uso de piezas de recambio (servicio) incorrectas o inadecuadas podría provocar lesiones o daños
- Las piezas de recambio DEBERÁN coincidir con las piezas Invacare originales.
 - Indique siempre el número de serie del vehículo eléctrico para facilitar el pedido de las piezas de recambio correctas.



¡PRECAUCIÓN!

Riesgo de lesiones y daños en el vehículo eléctrico debido al uso de accesorios y componentes no aprobados

Los sistemas de asiento, suplementos y accesorios que Invacare no haya aprobado para su uso en este vehículo eléctrico pueden afectar a la estabilidad y aumentar el riesgo de volcado.

- Utilice exclusivamente sistemas de asiento, suplementos y accesorios que Invacare haya aprobado para su uso en este vehículo eléctrico.

Los sistemas de asiento que no haya aprobado Invacare para su uso en este vehículo eléctrico no cumplen, bajo ninguna circunstancia, las normas válidas y podrían aumentar la inflamabilidad y el riesgo de irritación de la piel.

- Utilice exclusivamente sistemas de asiento que haya aprobado Invacare para este vehículo eléctrico.

Los componentes eléctricos y electrónicos que Invacare no haya aprobado para su uso en este vehículo eléctrico pueden provocar riesgo de incendios y dar lugar a daños electromagnéticos.

- Utilice exclusivamente componentes eléctricos y electrónicos que Invacare haya aprobado para su uso en este vehículo eléctrico.

Las baterías que Invacare no haya aprobado para su uso con este vehículo eléctrico pueden provocar quemaduras químicas.

- Utilice exclusivamente baterías que haya aprobado Invacare para este vehículo eléctrico.



Marcado CE del vehículo eléctrico

- El marcado CE/evaluación de conformidad se ha realizado según las normativas válidas respectivas y solo se aplica al producto completo.
- El marcado CE quedará anulado si se sustituyen o añaden componentes o accesorios que no hayan sido aprobados por Invacare para este producto.
- En ese caso, la empresa que añada o sustituya los componentes o accesorios será responsable de la evaluación de conformidad/marcado CE o del registro del vehículo eléctrico como diseño especial y también de la documentación relacionada.



Información importante acerca de las herramientas de trabajo de mantenimiento

- Algunas tareas de mantenimiento que se describen en este manual y que puede llevar a cabo sin problemas el usuario requieren el uso de las herramientas correctas para trabajar de forma adecuada. En caso de no disponer de la herramienta correcta, se recomienda no intentar llevar a cabo la tarea en cuestión. En ese caso, le recomendamos que se ponga en contacto con un taller especializado autorizado.

3.2 Indicaciones

Se aconseja el uso de un scooter para personas:

- cuya capacidad para caminar está afectada, o
- cuyo equilibrio está afectado, o
- que no pueden caminar largas distancias, o
- que no pueden conducir vehículos como automóviles, bicicletas o ciclomotores.

El usuario debe tener suficiente fuerza en la parte superior del cuerpo para sentarse sobre el asiento de un scooter. El usuario debe poder operar correctamente una unidad electromotriz.

Contraindicaciones

No se conoce ninguna contraindicación.

3.3 Clasificación de tipo

Este vehículo está clasificado de acuerdo con la norma EN 12184 como un **producto de movilidad de clase A**. Esto significa que se trata de un vehículo maniobrable y compacto principalmente destinado para un uso en interiores con capacidades restringidas para una o varias de las siguientes funciones en el exterior:

- pendiente nominal (3 grados)
- obstáculo sobre una pendiente (15 mm)
- iluminación (sin opción de iluminación)
- autonomía (15 km)
- distancia hasta el suelo (10 mm)

Los valores entre paréntesis mencionan los requisitos mínimos de un producto clase A. Para obtener los valores máximos posibles de este vehículo eléctrico, consulte *11 Datos Técnicos, página 22*.

3 Descripción del producto

3.1 Uso previsto

Este vehículo eléctrico se ha diseñado para adultos y adolescentes con incapacidad para caminar, pero cuyas capacidades visuales, físicas y mentales no están afectadas para manejar un vehículo eléctrico.

3.4 Etiquetas del producto

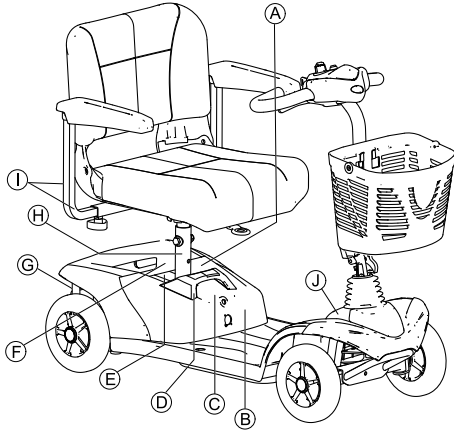



Fig. 3-1

A		Tire del pestillo de la caja de baterías hacia delante para liberar la caja de baterías y extraerla.
B		Información rápida sobre cómo desmontar el scooter. Para obtener más información, consulte el manual del usuario.
C		Etiqueta de signo de advertencia de tensión Etiqueta de la batería debajo de la cubierta
D		Posible punto de enclavamiento en la barra del asiento al extraer la caja de baterías
E		Conformidad con la RAEE
F		Etiqueta de signo de advertencia de la unidad
G		Etiqueta de la palanca de desembrague que indica la posición de "empuje" y "conducción" de la palanca
H		Etiqueta de identificación Lea a continuación para obtener más información.

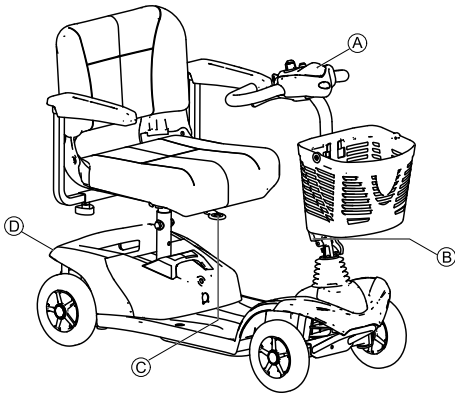
I		Indicación sobre la anchura máxima a la que se puede ajustar el reposabrazos
J		El vehículo eléctrico es un producto de clase A. Se trata de un vehículo principalmente destinado para un uso en interiores y no necesariamente capaz de salvar obstáculos exteriores.
J		Advertencia de que el vehículo eléctrico no puede utilizarse como un asiento del vehículo. Este vehículo eléctrico no cumple los requisitos de la norma ISO 7176-19.

Explicación de los símbolos de las etiquetas

	Este símbolo indica la posición "Conducir" de la palanca de acoplamiento. En esta posición, el motor estará acoplado y sus frenos operativos. Podrá conducir el vehículo eléctrico.
	Este símbolo indica la posición "Empujar" de la palanca de acoplamiento. En esta posición, el motor estará desacoplado y sus frenos no estarán operativos. Se podrá empujar el vehículo eléctrico. Las ruedas girarán libremente.
	Fabricante
	Identificador único de dispositivo
	Velocidad máxima
	Pendiente nominal
	Peso máximo de usuario
	Peso sin carga
	Producto sanitario
	Fecha de fabricación
	Representante en Europa
	Representante en Suiza
	Conformidad europea
	Ver más arriba
	Lea el manual del usuario

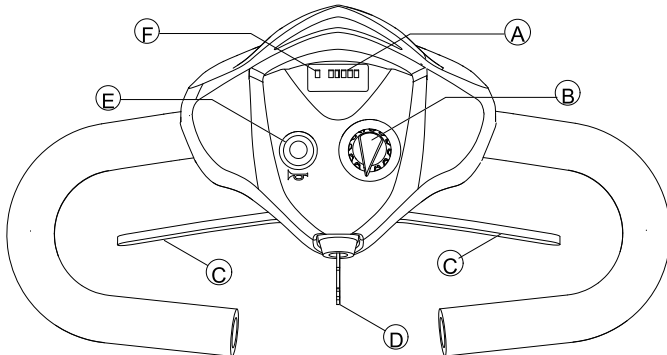
UK CA	Conformidad del Reino Unido evaluada
	Precaución

3.5 Piezas principales del scooter




(A)	Consola operativa
(B)	Palanca para ajustar la inclinación de la columna de dirección
(C)	Palanca de desbloqueo para girar y quitar el asiento (parte delantera debajo del asiento)
(D)	Palanca de desembrague

3.6 Elementos de mando



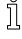
(A)	Indicación de carga de baterías
(B)	Regulador de velocidad
(C)	Palancas de mando
(D)	Interruptor de llave (MARCHA/PARO)
(E)	Claxon
(F)	Indicación de estado / MARCHA/PARO diodo

Pantalla de estado

 El diodo ON/OFF se utiliza como una pantalla de fallo (pantalla de estado). Parpadeará si existe algún problema con el scooter. El número de parpadeos indica el tipo de error. Consulte *Códigos de error y códigos de diagnóstico*, página 21.

Indicación de carga de baterías

Todos los diodos encendidos:	Máxima autonomía
Sólo se iluminan diodos rojos y amarillos:	Alcance reducido. Cargue de nuevo las baterías al final del viaje.
Sólo se iluminan diodos rojos, la electrónica pita 3 veces:	Reserva = alcance muy reducido. ¡Cargar inmediatamente las baterías!

 Protección contra descarga profunda: Después de un cierto tiempo de conducción en reserva, la electrónica desconecta el mando automáticamente y el Scooter se detiene. Si se deja reposar el Scooter algún tiempo, las baterías se 'recuperan' un poco permitiendo proseguir el viaje durante corto tiempo. Pero después de un periodo muy corto de conducción se iluminan de nuevo los diodos rojos y la electrónica pita de nuevo tres veces. ¡Este procedimiento deteriora las baterías y debería evitarse!

4 Instalación

4.1 Información general sobre la configuración



¡ADVERTENCIA!

Riesgo de daños, lesión grave o muerte

El uso continuado de un vehículo eléctrico que no se haya ajustado según las especificaciones correctas podría provocar un comportamiento errático del mismo con resultado de daños, lesión grave o muerte.

- Los ajustes de rendimiento solo los deben realizar profesionales sanitarios o personas totalmente versadas en este proceso y teniendo en cuenta las capacidades de la persona que utilizará el vehículo.
- Una vez configurado/ajustado el vehículo eléctrico, asegúrese de que el rendimiento de dicho vehículo se corresponda con los ajustes establecidos durante el procedimiento de configuración. En caso contrario, apague INMEDIATAMENTE el vehículo eléctrico y vuelva a introducir las especificaciones de configuración. Póngase en contacto con Invacare si el vehículo eléctrico sigue sin responder a las especificaciones correctas.



¡ADVERTENCIA!

Riesgo de daños, lesión grave o muerte

Si faltan piezas de sujeción o están sueltas, el vehículo podría volverse inestable con resultado de daños en la propiedad, lesiones personales graves o muerte.

- Después de realizar CUALQUIER ajuste, reparación o mantenimiento y antes de proceder a su uso, asegúrese de que todas las piezas de sujeción estén montadas y bien apretadas.

**¡ADVERTENCIA!****Riesgo de lesiones o daños**

Una configuración incorrecta de este vehículo eléctrico realizada por usuarios/cuidadores o personal no cualificado puede provocar lesiones o daños.

- NO intente configurar este vehículo eléctrico. La configuración inicial de este vehículo eléctrico DEBE realizarla un técnico cualificado.
- Se recomienda que el usuario solo realice ajustes una vez que haya recibido las instrucciones adecuadas por parte del profesional sanitario.
- NO intente realizar las tareas si no cuenta con las herramientas que se mencionan.

**¡PRECAUCIÓN!****Daños en el vehículo eléctrico y peligro de accidente**

Es posible que se produzcan choques entre los componentes del vehículo eléctrico debido a las diversas combinaciones de las opciones de ajuste y sus parámetros individuales

- El vehículo eléctrico está equipado con un sistema de asiento individual de múltiples ajustes que incluye reposapiernas, reposabrazos, reposacabezas ajustables además de otras opciones. Estas opciones de ajuste se describen en los siguientes capítulos. Se utilizan para adaptar el asiento a las necesidades físicas y a las condiciones del usuario. Al adaptar el sistema de asiento y sus funciones al usuario, asegúrese de que los componentes del vehículo eléctrico no choquen entre sí.



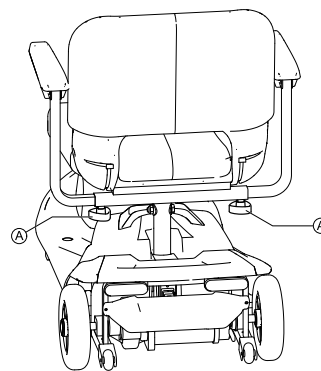
La configuración inicial siempre deberá realizarla un profesional sanitario. Se recomienda que el usuario solo realice ajustes una vez que haya recibido las instrucciones adecuadas por parte del profesional sanitario.



Tenga en cuenta que puede haber secciones de este manual del usuario que no sean relevantes para su producto, ya que este manual se aplica a todos los módulos existentes (en la fecha de impresión).

4.2 Ajuste de la anchura del reposabrazos**¡ADVERTENCIA!****Riesgo de sufrir lesiones graves si uno de los reposabrazos se sale de su soporte por haber sido ajustado a una anchura superior al valor permitido**

- El ajuste de la anchura lleva pequeñas pegatinas con marcas y la palabra "STOP". Los reposabrazos nunca deberán extraerse más allá del punto en el que la palabra "STOP" pueda leerse completamente.
- Apriete siempre los tornillos de fijación correctamente una vez finalizados los ajustes.



Los tornillos para liberar los reposabrazos están situados debajo del asiento (A).

1. Gire los tornillos para aflojar la fijación del reposabrazos.
2. Ajuste los reposabrazos a la anchura necesaria.
3. Vuelva a apretar los tornillos.

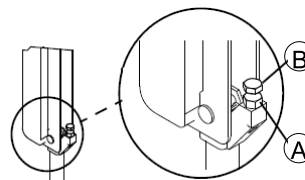
4.3 Ajuste del ángulo del reposabrazos**¡PRECAUCIÓN!****Al ajustar el ángulo del reposabrazos, puede haber algún punto de enclavamiento**

– Tenga cuidado con los dedos.

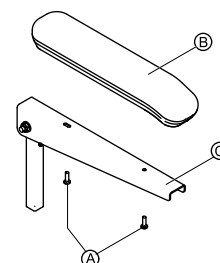


Herramientas:

- Llave de extremo abierto de 1/2"



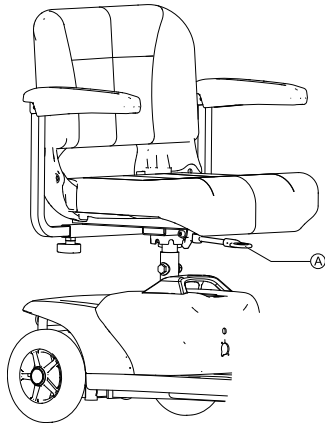
1. Levante el reposabrazos.
2. Afloje la tuerca de bloqueo (A).
3. Ajuste el tornillo de cabeza hueca (B) hacia arriba o abajo hasta obtener la posición del ángulo del reposabrazos que desee.
4. Apriete la tuerca de bloqueo.
5. Para determinar el mismo ángulo para el reposabrazos opuesto, cuente las roscas que quedan expuestas una vez apretada la tuerca de bloqueo.
6. Repita los PASOS del 1 al 4 para el reposabrazos opuesto, si resulta necesario.

4.4 Sustitución de las almohadillas de los reposabrazos

1. Extraiga los dos tornillos de montaje (A) que fijan la almohadilla del reposabrazos (B) al reposabrazos (C).
2. Extraiga la almohadilla del reposabrazos antigua.
3. Coloque la nueva almohadilla del reposabrazos y aprétela firmemente con los tornillos de montaje existentes.
4. Si resulta necesario, repita los PASOS del 1 al 3 para cambiar la almohadilla del otro reposabrazos.

4.5 Desacoplamiento del asiento para girarlo o extraerlo

El asiento podrá girarse hacia un lado para que subirse y bajarse del scooter resulte más sencillo. El asiento también será más fácil de extraer en esta posición.



La palanca del asiento **A** está situada debajo del asiento en la parte delantera.

Giro del asiento

1. Tire de la palanca hacia arriba para desacoplar el asiento.
2. Gire el asiento hacia el lateral.

Extracción del asiento


1. Tire de la palanca hacia arriba para desacoplar el asiento.
2. Sujete el asiento firmemente por el respaldo y el borde delantero y extráigalo tirando de él hacia arriba.

Instalación del asiento

1. Coloque el conjunto del asiento en la barra del asiento.
2. Deje que el asiento baje hasta la posición de bloqueo.
3. Levante el conjunto del asiento para asegurarse de que este haya quedado bien fijado.

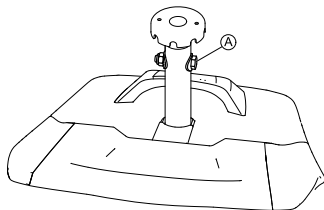
4.6 Ajustar la altura de asiento

La altura del asiento puede ajustarse a 390, 410, ó 430 mm.

 Requisitos:

- 2 llaves para tuercas de 17 mm

1. Retire el asiento.
- 2.



Retire el tornillo de seguridad **A** de las columnas del asiento con las dos llaves para tuercas.

- 3.



Adapte la altura del asiento.

4. Coloque el tornillo y apriételo.

4.7 Ajuste del ángulo de la empuñadura



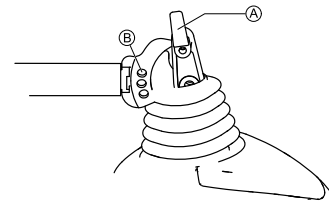
¡ADVERTENCIA!

Riesgo de sufrir lesiones si la empuñadura no queda bloqueada en su sitio

- Asegúrese de que la empuñadura quede correctamente ajustada antes de conducir el scooter.
- Después de realizar los ajustes del ángulo de la empuñadura y antes de utilizarla, esta DEBERÁ estar firmemente bloqueada en su posición. De lo contrario, el scooter podría caerse, lo que ocasionaría lesiones físicas y/o daños en el vehículo. Presione o tire suavemente de la empuñadura para asegurarse de que esta esté bien fijada a la placa de ajuste.

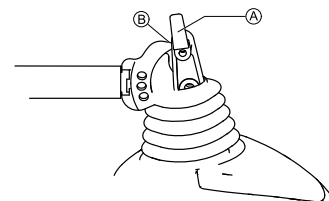
La empuñadura quedará bloqueada en una de las tres posiciones. La empuñadura también podrá plegarse para el transporte y el almacenamiento.

Ajuste del ángulo de la empuñadura



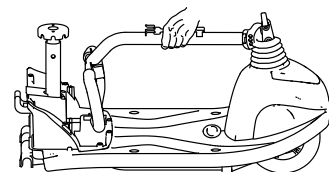
1. Gire o tire hacia fuera de la palanca de ajuste de la empuñadura **A** hasta que el pasador se desacople del orificio de montaje.
2. Mueva la empuñadura hasta la posición deseada.
3. Libere o gire la palanca de ajuste de la empuñadura para bloquear el pasador en el orificio de montaje deseado **B**.
4. Presione o tire suavemente de la empuñadura para asegurarse de que esta quede bien fijada.

Plegado de la empuñadura



1. Gire o tire hacia fuera de la palanca de ajuste de la empuñadura **A** hasta que el pasador se desacople del orificio de montaje.
2. Pliegue la empuñadura.
3. Libere o gire la palanca de ajuste de la empuñadura para bloquear el pasador sobre la base de la empuñadura **B**.
4. Presione o tire suavemente de la empuñadura para asegurarse de que esta quede bien fijada.

Ahora podrá utilizar la empuñadura como un asa para transportar el conjunto del chasis frontal:



4.8 Ajuste de la luz

Si el vehículo eléctrico cuenta con una luz opcional, consulte el manual del usuario de las luces para obtener información sobre su uso.



La luz debe utilizarse en condiciones de visibilidad deficiente, como en zonas oscuras o con niebla.

Posiciones de montaje

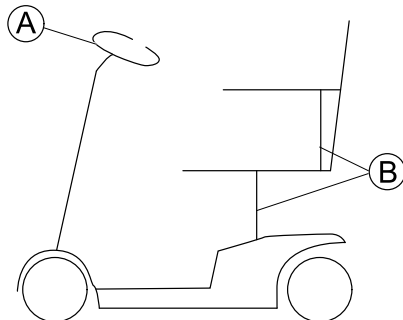


Fig. 4-1 Posiciones de montaje

- Ⓐ Faro delantero
- Ⓑ Luz trasera

Ajuste del faro delantero

Antes de utilizar el faro delantero por primera vez, debe ajustarlo para evitar problemas de seguridad. Ajuste el faro delantero de tal forma que se le vea bien, pero que no deslumbre a los demás usuarios que circulan.

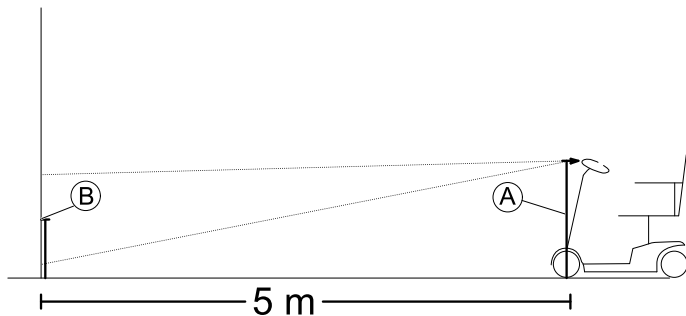
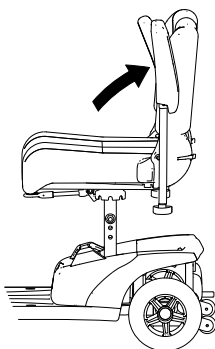


Fig. 4-2

1. Ajuste el faro delantero en línea recta.
2. Mida la distancia entre el centro del faro delantero y el suelo Ⓐ.
3. Haga una marca en una superficie vertical, por ejemplo, en una pared, que se corresponda con la mitad del valor determinado Ⓐ.
4. La distancia entre la marca Ⓑ y el faro delantero debe ser de cinco metros.
5. Ajuste la mitad del haz de luz a la marca Ⓑ.

5 Utilización

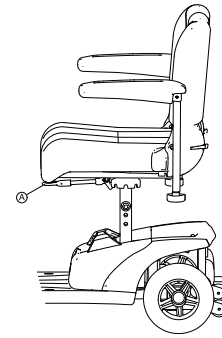
5.1 Subida y bajada



Los reposabrazos podrán girarse hacia arriba para que subirse y bajarse resulte más fácil.

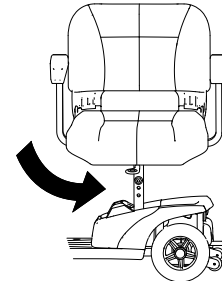
El asiento también podrá girarse para que montarse y bajarse resulte más fácil.

1.



Levante la palanca de bloqueo Ⓐ hacia arriba.

2.



Gire el asiento hacia el lateral.



Información sobre el giro del asiento

– El bloqueo volverá a acoplarse automáticamente al octavo giro.

5.2 Antes de conducir por primera vez

Antes de realizar el primer recorrido, deberá familiarizarse debidamente con el funcionamiento del vehículo eléctrico y con todos los elementos operativos. Dedique un tiempo a probar todas las funciones y modos de conducción.



Si el cinturón postural está instalado, este deberá estar correctamente ajustado y se deberá emplear cada vez que se utilice el vehículo eléctrico.

Posición cómoda de sentado = Conducción segura

Antes de cada viaje, compruebe lo siguiente:

- Alcanza fácilmente a todos los controles de funcionamiento.
- La carga de la batería es suficiente para la distancia que pretende recorrer.
- El cinturón postural (si está instalado) está ajustado correctamente.
- El retrovisor (si está instalado) está ajustado para poder mirar hacia atrás en todo momento sin tener que inclinarse hacia delante o sin cambiar la posición de sentado.

5.3 Franquear obstáculos

Altura máxima de obstáculos

Puede encontrar más información sobre la altura máxima de obstáculos en el capítulo 11 *Datos Técnicos*, página 22.

Avisos de seguridad para subir obstáculos



¡ADVERTENCIA! Riesgo de vuelco

- No franquee nunca los obstáculos en ángulo inclinado.
- Antes de superar los obstáculos sitúe el respaldo en posición vertical.

Cómo superar obstáculos correctamente

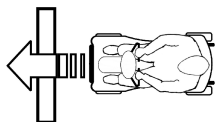


Fig. 5-1 Correcto



Fig. 5-2 Falso

Subir

1. Acérquese al obstáculo o a la acera vertical y lentamente. Aumente la velocidad justo antes de que las ruedas delanteras entren en contacto con el obstáculo, y reducir cuando la ruedas traseras lo hayan franqueado.

Bajar

1. Acérquese al obstáculo o a la acera vertical y lentamente. Reduzca la velocidad justo antes de que las ruedas delanteras entren en contacto con el obstáculo, y reducir cuando las ruedas traseras lo hayan franqueado.

5.4 Subida y bajada de pendientes

Para obtener información sobre la pendiente nominal, consulte *11 Datos Técnicos, página 22*.



¡ADVERTENCIA! Riesgo de volcado

- Conduzca cuesta abajo solo a 2/3 de la velocidad máxima como máximo.
- Si su scooter está equipado con un respaldo ajustable, vuelva a colocar el respaldo de su asiento en posición vertical antes de subir pendientes. Le recomendamos inclinar ligeramente el respaldo hacia atrás antes de bajar pendientes.
- Al bajar pendientes, mueva el asiento a la posición más adelantada posible.
- No intente nunca subir o bajar una pendiente sobre superficies resbaladizas o si existe peligro de que el vehículo patine (por ejemplo, sobre un pavimento mojado, superficies heladas, etc.)
- No intente bajarse del scooter en una superficie inclinada o en una pendiente.
- Conduzca siempre en línea recta por la carretera o vía por la que circule, en lugar de intentar ir en zigzag.
- No intente nunca dar la vuelta en una superficie inclinada o en una pendiente.



¡PRECAUCIÓN! La distancia de frenado es mucho más larga en una cuesta abajo que en un terreno llano

- No baje nunca una pendiente que supere la pendiente nominal (consulte *11 Datos Técnicos, página 22*).

5.5 Estacionamiento y parada

Si aparca su vehículo o lo deja parado o desatendido durante un largo periodo de tiempo:

1. Desconecte la fuente de alimentación (interruptor) y extraiga la llave.

5.6 Empujar el scooter con la mano

Los motores del scooter están equipados con frenos automáticos, que evitan que el scooter empiece a deslizarse de forma descontrolada cuando se desconecta la fuente de alimentación. Al empujar el scooter se deben desbloquear los frenos magnéticos.

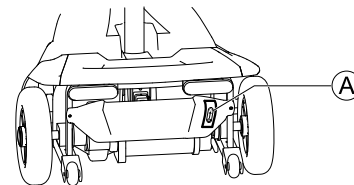
Desacoplamiento de motores



¡PRECAUCIÓN!

Riesgo de que el vehículo se desplace sin control

- Cuando se desacoplen los motores (para el empuje durante el funcionamiento de rueda libre), los frenos electromagnéticos del motor se desactivarán. Cuando el vehículo se aparque, las palancas para acoplar y desacoplar los motores deberán bloquearse firmemente sin falta en la posición "DRIVE" (frenos electromagnéticos del motor activados).



La palanca para acoplar y desacoplar el motor está ubicada en el lateral derecho en la parte posterior.

Desacoplamiento de la unidad

1. Apague el scooter (interruptor).
2. Tire de la palanca de desacoplamiento **A** hacia arriba. La unidad se desacoplará.

Acoplamiento de la unidad

1. Presione la palanca de desacoplamiento **A** hacia abajo. La unidad se acoplará.

5.7 Conducir el scooter



¡ADVERTENCIA!

Riesgo de deslizamiento involuntario del vehículo

- El freno electromagnético del vehículo no puede activarse si el joystick no está bien colocado en la posición del medio. El resultado puede ser que el vehículo se deslice involuntariamente.
- Si desea que el vehículo permanezca inmóvil, asegúrese de que el joystick está en la posición del medio.

1. Conecte el suministro eléctrico (interruptor de llave). Se iluminan los indicadores del mando. El scooter está listo para la conducción.



Si después de la conexión el Scooter no estuviera listo, controle el indicador de estado (véase capítulo *Pantalla de estado, página 9* y el capítulo *10.1 Diagnóstico y reparación de fallos, página 20*).

2. Ajuste la velocidad deseada de conducción con el regulador de velocidad.
3. Tire con cuidado de la palanca derecha para avanzar.
4. Tire con cuidado de la palanca izquierda para retroceder.



El mando sale de fábrica ya programado con valores estándar. Su distribuidor Invacare puede realizar una programación individual, a su medida.

**¡ADVERTENCIA!**

Cada modificación del programa de conducción puede menoscabar el comportamiento de conducción y la estabilidad de vuelco del vehículo electrónico

- Sólo los distribuidores autorizados Invacare pueden realizar cambios en el programa de conducción
- Invacare suministra todos los productos de movilidad de fábrica con un programa estándar. ¡Invacare sólo garantiza el comportamiento seguro de conducción del vehículo eléctrico - especialmente la estabilidad de vuelco - para este programa estándar!



Para frenar rápidamente, suelte la palanca. Ésta retrocede automáticamente a la posición central. El Scooter frena parándose.

5.8 Uso de la bocina

1. Pulse la tecla de la bocina.

Suena una señal acústica.

6 Sistema de control**6.1 Sistema de protección del módulo de suministro eléctrico**

El módulo de suministro eléctrico del scooter está equipado con una protección contra sobrecargas.

Si la dirección se sobrecarga excesivamente durante un tiempo prolongado (por ejemplo, al conducir por una pendiente pronunciada) y sobre todo cuando la temperatura ambiente es alta, el sistema electrónico podría sobrecalentarse. En ese caso, el rendimiento del scooter se reducirá gradualmente hasta detenerse. La pantalla de estado muestra el código de error correspondiente (consulte *Códigos de error y códigos de diagnóstico*). Si desconecta la fuente de alimentación y la vuelve a conectar, el código de error se borra y el módulo de suministro eléctrico se encienden de nuevo. No obstante, puede que transcurran hasta cinco minutos hasta que el módulo de suministro eléctrico se haya enfriado lo suficiente para que la dirección se restablezca y vuelva a rendir al máximo.

Si la dirección se bloquea debido a un obstáculo insalvable, por ejemplo, un bordillo o algún obstáculo similar que sea demasiado alto, y el conductor intenta conducir durante más de 20 segundos contra dicho obstáculo, el módulo de suministro eléctrico se apagará automáticamente para evitar que los motores resulten dañados. La pantalla de estado muestra el código de error correspondiente (consulte *Códigos de error y códigos de diagnóstico*). Al desconectar la alimentación y al volverla a conectar, el código de error se borra y el módulo de suministro eléctrico vuelve a encenderse.

El fusible principal

Todo el sistema eléctrico está protegido contra sobrecargas por dos fusibles principales. Ambos están conectados a los cables que van a los polos positivos de las baterías.



Un fusible principal defectuoso solo podrá sustituirse después de haber comprobado todo el sistema eléctrico. La sustitución deberá realizarla un proveedor especializado de Invacare. Puede encontrar más información sobre el tipo de fusible en *11 Datos Técnicos, página 22*.

6.2 Baterías

El suministro eléctrico del vehículo se realiza a través de dos baterías de 12 V. Las baterías no tienen mantenimiento y solamente necesitan cargarse regularmente.

En adelante, encontrará información sobre cómo cargar, manipular, transportar, guardar, mantener y utilizar baterías.

Información general sobre la carga

Las baterías nuevas siempre deberán estar completamente cargadas antes de utilizarse por primera vez. Las baterías nuevas estarán a plena capacidad después de haber realizado entre 10 y 20 ciclos de carga (periodo de adaptación). Este periodo de adaptación resulta necesario para activar la batería por completo y obtener así el máximo rendimiento y una vida útil duradera. Así pues, la autonomía y el tiempo de funcionamiento de su vehículo eléctrico podrían incrementarse inicialmente con el uso.

Las baterías de plomo y ácido de gel o AGM no tienen efecto memoria como las baterías de NiCd.

Instrucciones generales sobre la carga

Siga las instrucciones siguientes para garantizar un uso seguro y una vida útil duradera de las baterías:

- Cargue la batería 18 horas antes de su primer uso.
- Recomendamos que cargue las baterías diariamente después de cada descarga, incluso después de una descarga parcial, así como cada noche. En función del nivel de descarga, las baterías pueden tardar hasta 12 horas en volver a cargarse por completo.
- Si el indicador de la batería ha alcanzado el LED de color rojo, ignore la pantalla de carga completa y cargue la batería durante 16 horas como mínimo.
- Intente cargar las baterías durante 24 horas una vez a la semana para asegurarse de que ambas baterías estén cargadas completamente.
- No utilice las baterías con poca carga sin haberlas cargado completamente de forma regular.
- No cargue las baterías en entornos con temperaturas extremas. Para cargar las baterías, no se recomiendan temperaturas elevadas por encima de 30 °C ni temperaturas por debajo de 10 °C.
- Utilice solo dispositivos de carga de clase 2. Este tipo de cargadores podrían dejarse sin vigilancia durante la carga. Todos los dispositivos de carga suministrados por Invacare cumplen con estos requisitos.
- No podrá sobrecargar las baterías si utiliza el cargador suministrado con su vehículo eléctrico o un cargador que haya sido aprobado por Invacare.
- Proteja su cargador de fuentes de calor tales como calefactores y la luz solar directa. Si el cargador de batería se sobrecalienta, la corriente de carga se reducirá y el proceso de carga se retrasará.

Cómo cargar las baterías

1. Asegúrese de leer y comprender el manual del usuario del cargador de baterías, si se ofrece, así como las notas de seguridad que figuran en los paneles delantero y posterior del cargador.

**¡ADVERTENCIA!**

Riesgo de explosión y destrucción de las baterías si no se utiliza el cargador de baterías adecuado

- Utilice únicamente el cargador de baterías suministrado con su vehículo o un cargador que haya sido aprobado por Invacare.
- Nunca cargue baterías de 12 Ah con un cargador de 5 A. Utilice siempre un cargador de baterías de 2 A.

**¡ADVERTENCIA!****Riesgo de descarga eléctrica y daños en el cargador de baterías si este se moja**

- Proteja el cargador de baterías frente a la humedad.
- Cargue siempre las baterías en un entorno seco.

**¡ADVERTENCIA!****Riesgo de cortocircuito y descarga eléctrica si se daña el cargador de baterías**

- No utilice el cargador de baterías si este se ha caído o está dañado.

**¡ADVERTENCIA!****Riesgo de descarga eléctrica y daños en las baterías**

- NUNCA intente recargar las baterías conectando los cables directamente a los terminales de las baterías.

**¡ADVERTENCIA!****Riesgo de incendio y descarga eléctrica si se utiliza un cable prolongador dañado**

- Solo utilice un cable prolongador si resulta absolutamente necesario. En caso de tener que utilizar uno, asegúrese de que este se encuentra en perfectas condiciones.

El conector de carga está situado debajo del asiento

1. Apague el scooter.
2. Pliegue la cubierta protectora del conector de carga.
3. Conecte el cargador de baterías al scooter.
4. Conecte el cargador de baterías a la fuente de alimentación.

Cómo desconectar las baterías después de la carga

1. Desconecte el cargador de baterías de la fuente de alimentación.
2. Desconecte el cargador de baterías del scooter.
3. Cierre la cubierta protectora del conector de carga.

Almacenamiento y mantenimiento

Siga las instrucciones siguientes para garantizar un uso seguro y una vida útil duradera de las baterías:

- Almacene siempre las baterías completamente cargadas.
- No deje las baterías con poca carga durante un largo periodo de tiempo. Cargue las baterías que estén descargadas lo antes posible.
- En el caso de que el dispositivo de movilidad no se vaya a usar durante un largo periodo de tiempo (más de dos semanas), las baterías deben cargarse al menos una vez al mes para mantener una carga completa y estar siempre cargadas antes de usarlas..
- Evite temperaturas extremas de frío y calor al almacenar. Recomendamos guardar las baterías a una temperatura de 15 °C.
- Las baterías de gel y AGM no precisan ningún mantenimiento. Un técnico cualificado en dispositivos de movilidad debe ocuparse de los problemas de rendimiento.

Instrucciones del uso de las baterías**¡PRECAUCIÓN!****Riesgo de dañar las baterías**

- Evite la descarga total y nunca agote las baterías completamente.

- ¡Observe la indicación de carga! Cargar las baterías en todo caso si la indicación muestra un estado de carga muy bajo.
La periodicidad de carga de las baterías depende de muchos factores, como temperatura ambiente, estado de la calzada, presión de neumáticos, peso del conductor, modo de conducción y el uso de las baterías para iluminación, etc.
- Intente cargar las baterías siempre antes de que se alcance el LED de color rojo.
Los últimos dos LED (uno rojo y uno naranja) indican una capacidad restante de aproximadamente un 20 – 30 %.
- La conducción con el LED de color rojo parpadeando comporta un esfuerzo excesivo para la batería y se debe evitar en circunstancias normales.
- Cuando solo parpadea un LED de color rojo, se activa la función de reserva de la batería. Desde este momento, la velocidad y aceleración se reducen considerablemente. Le permitirá mover el dispositivo de movilidad lentamente lejos de una situación peligrosa antes de que se corte la electricidad. Esto indica la descarga total y se debe evitar.
- Tenga en cuenta que para temperaturas por debajo de 20 °C, la capacidad nominal de la batería comienza a disminuir. Por ejemplo, a -10 °C la capacidad se reduce a un 50 % de la capacidad nominal de la batería.
- Para evitar un deterioro de las baterías, no permita que se descarguen completamente. No circule con las baterías muy descargadas, si no es imprescindible necesario, pues ello sobrecarga demasiado las baterías y reduce significativamente su vida útil.
- Cuanto antes cargue las baterías, mayor duración tendrán.
- La profundidad de descarga afecta a la vida útil. Cuanto más se use la batería, más corta será su vida útil.
Ejemplos:
 - Una descarga total supone el mismo esfuerzo que 6 ciclos normales (indicadores verde/ naranja apagados).
 - La vida útil de la batería dura 300 ciclos a un 80% de descarga (primeros 3 LED apagados) o sobre 3000 ciclos a un 10 % de descarga.
- En un funcionamiento normal, una vez al mes la batería debería descargarse hasta que todos los LED de color rojo y verde se apaguen. Esto se debe realizar en un día. Después, es necesaria una carga de 16 horas como reacondicionamiento.

Transportar las baterías

Las baterías suministradas con su vehículo eléctrico no son mercancías peligrosas. Esta clasificación se basa en las "German GGVS Hazardous Goods Road Transport Ordinances" (ordenanzas alemanas sobre el transporte por carretera de mercancías peligrosas) y en las "Hazardous Goods Rail Transport / Air Transport Ordinances" (ordenanzas sobre el transporte aéreo/ferroviario de mercancías peligrosas de la IATA/DGR). Las baterías pueden transportarse sin restricciones, ya sea por carretera, ferrocarril o vía aérea. No obstante, cada empresa de transporte tiene una serie de directrices que posiblemente restrinjan o prohíban determinados procedimientos de transporte. Pregunte a la empresa de transporte cada caso particular.

Instrucciones generales sobre el manejo de las baterías

- No mezcle ni combine baterías de diferentes fabricantes o tecnologías, ni utilice baterías que no tengan códigos de fecha similares.
- No mezcle nunca baterías de gel con baterías AGM.
- Las baterías llegan al final de su vida útil cuando la autonomía del vehículo se reduce más de lo normal. Póngase en contacto con su proveedor o servicio técnico para obtener más información.

- Las baterías las deberá instalar siempre un técnico debidamente especializado en vehículos eléctricos o una persona con los conocimientos adecuados. Ellos poseen la formación y las herramientas necesarias para realizar el trabajo de forma correcta y segura.

Manejar correctamente baterías dañadas



¡PRECAUCIÓN!

Las fugas de ácido pueden producir corrosión y quemaduras si las baterías están dañadas

- Retire de inmediato las prendas que se hayan manchado con ácido.

Si entra en contacto con la piel:

- Lave inmediatamente el área afectada con abundante agua.

Si entra en contacto con los ojos:

- Enjuáguese inmediatamente los ojos con agua corriente durante varios minutos; consulte a un médico.

- Lleve siempre gafas protectoras y las prendas de seguridad adecuadas al manejar baterías dañadas.
- Coloque las baterías dañadas en un receptáculo resistente al ácido inmediatamente después de extraerlas.
- Solo transporte las baterías dañadas en un receptáculo adecuado y resistente al ácido.
- Lave con abundante agua todos los objetos que hayan entrado en contacto con el ácido.

Eliminar correctamente baterías desgastadas o dañadas

Puede entregar las baterías desgastadas o dañadas a su proveedor o directamente a Invacare.

7 Transporte

7.1 Transporte: información general



¡ADVERTENCIA!

El uso de este vehículo eléctrico como un asiento del vehículo puede provocar lesiones graves o mortales en caso de que se produzca un accidente de tráfico. No cumple los requisitos de la normativa ISO 7176-19.

- Este vehículo eléctrico no puede utilizarse en ninguna circunstancia como un asiento del vehículo o para transportar al usuario en un vehículo.



¡ADVERTENCIA!

Riesgo de causar lesiones graves o mortales al usuario del vehículo eléctrico y posiblemente a otros ocupantes del vehículo cercanos si el vehículo eléctrico se sujeta mediante un sistema de fijación de 4 puntos proporcionado por un tercero y el peso sin carga del vehículo eléctrico supera el peso máximo para el que dicho sistema de fijación ha sido certificado.

- Asegúrese de que el peso del vehículo eléctrico no supere el peso para el cual el sistema de fijación haya sido certificado. Consulte la documentación del fabricante del sistema de fijación.
- Si no está seguro del peso de su vehículo eléctrico, deberá pesarlo con balanzas calibradas.

7.2 Desmontaje del scooter para el transporte

Siga estos pasos para desmontar el scooter para el transporte:

- Extraiga el asiento. Consulte 4.5 *Desacoplamiento del asiento para girarlo o extraerlo*, página 11.
- Extraiga la caja de las baterías. Consulte *Extracción/instalación de la caja de baterías*, página 16.
- Extraiga la unidad. Consulte *Extracción de la unidad*, página 17.
- Pliegue la empuñadura hasta su posición de bloqueo más baja. Consulte 4.7 *Ajuste del ángulo de la empuñadura*, página 11.

Extracción/instalación de la caja de baterías



¡PRECAUCIÓN!

Riesgo de sufrir torceduras al levantar piezas pesadas.

- Utilice las técnicas de elevación correctas.



¡PRECAUCIÓN!

Riesgo de sufrir lesiones por las piezas del scooter que no estén bien fijadas.

Al extraer la caja de baterías, se liberará el mecanismo LITE-LOCK™, lo que permitirá separar el conjunto del chasis frontal del conjunto del chasis posterior.

- No levante ni mueva el scooter sin la caja de baterías a menos que desee desacoplarla. Consulte 7.2 *Desmontaje del scooter para el transporte*, página 16.

Extracción de la caja de baterías

- Extraiga el asiento. Consulte 4.5 *Desacoplamiento del asiento para girarlo o extraerlo*, página 11.
-

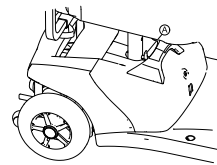


Fig. 7-1



Fig. 7-2

Agarre el tirador de la caja de baterías, tire del pestillo Ⓐ con el pulgar y extraiga la caja de baterías.

Instalación de la caja de baterías

- Extraiga el asiento. Consulte 4.5 *Desacoplamiento del asiento para girarlo o extraerlo*, página 11.
- Sosteniendo la caja de baterías por el tirador, bájela con cuidado hasta depositarla sobre la bandeja de baterías del scooter.
- Presione la caja de baterías para acoplar su conector al conector de la base del scooter.
-

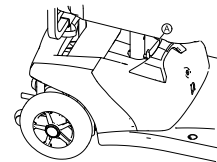


Fig. 7-3

Asegúrese de que el pestillo de la caja de baterías Ⓐ se acople en el orificio de montaje de la barra del asiento.

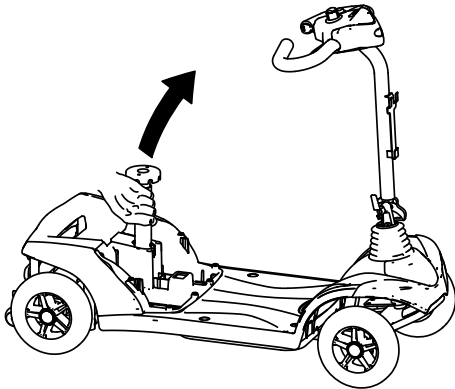
- Vuelva a instalar el asiento. Consulte 4.5 *Desacoplamiento del asiento para girarlo o extraerlo*, página 11.

Extracción de la unidad

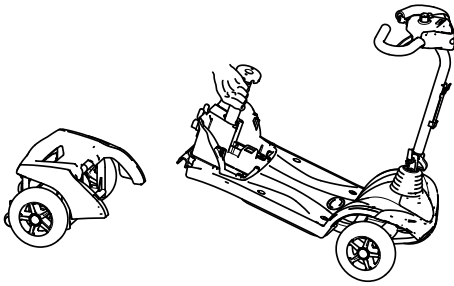


¡PRECAUCIÓN!
Riesgo de sufrir torceduras al levantar piezas pesadas.
– Utilice las técnicas de elevación correctas.

1.



Tire hacia arriba de la barra del asiento para elevar el chasis.



La unidad se separará del chasis.

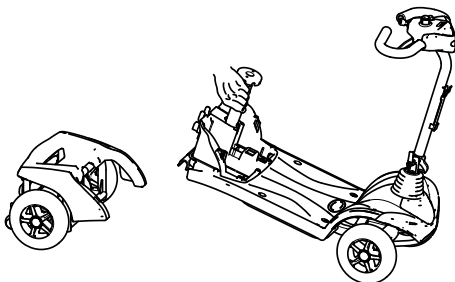
7.3 Reensamblaje del scooter



¡PRECAUCIÓN!
Riesgo de sufrir torceduras al levantar piezas pesadas.
– Utilice las técnicas de elevación correctas.

1. Despliegue la empuñadura. Consulte 4.7 *Ajuste del ángulo de la empuñadura*, página 11.

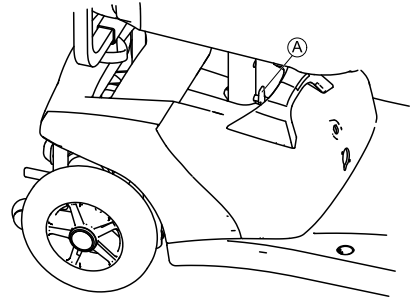
2.



Tire de la barra del asiento hacia arriba para levantar el chasis y engancharlo a la unidad.

3. Vuelva a ajustar la caja de baterías. Consulte *Extracción/instalación de la caja de baterías*, página 16.

4.



Asegúrese de que el pestillo **A** de la caja de baterías esté bloqueado.

5. Vuelva a ajustar el asiento. Consulte 4.5 *Desacoplamiento del asiento para girarlo o extraerlo*, página 11.

7.4 Traslado del vehículo eléctrico a un vehículo



¡ADVERTENCIA!
Riesgo de lesiones y daños en el vehículo eléctrico y en el vehículo de transporte

Si el vehículo eléctrico se traslada a un vehículo de transporte utilizando una rampa, corre el riesgo de volcarse o de moverse de forma incontrolada.

- Siempre que sea posible, traslade el vehículo eléctrico al vehículo de transporte sin el usuario.
- También se puede utilizar una plataforma elevadora.
- Asegúrese de que el peso total del vehículo eléctrico no supere el peso total máximo permitido para la rampa o la plataforma elevadora.



¡ADVERTENCIA!
Riesgo de lesiones y daños en el vehículo eléctrico

Si es necesario trasladar a un vehículo de transporte el vehículo eléctrico utilizando una plataforma elevadora y la alimentación está encendida, existe el riesgo de que el dispositivo actúe de forma errática y se caiga de la plataforma elevadora.

- Antes de trasladar el vehículo eléctrico con la plataforma elevadora, apague el producto.

1. Conduzca o empuje el vehículo eléctrico en el vehículo de transporte utilizando una rampa adecuada.

7.5 Transporte del vehículo eléctrico sin ocupante



¡PRECAUCIÓN!
Riesgo de lesiones

- Si el vehículo eléctrico no puede anclarse de forma segura en un vehículo de transporte, Invacare recomienda no transportarlo.

El vehículo eléctrico puede transportarse sin restricciones por carretera, ferrocarril o vía aérea. No obstante, las compañías de transporte individuales tienen directrices que posiblemente restrinjan o prohíban ciertos procedimientos de transporte. Pregunte a la compañía de transporte cada caso particular.

- Antes de transportar el vehículo eléctrico, asegúrese de que los motores estén acoplados y de que el mando esté apagado.
Invacare recomienda encarecidamente que también se desconecten o extraigan las baterías. Consulte *Extracción de las baterías*.
- Invacare recomienda encarecidamente fijar el vehículo eléctrico al suelo del vehículo de transporte.

8 Mantenimiento

8.1 Introducción al mantenimiento

El término “mantenimiento” significa cualquier tarea llevada a cabo para garantizar que un dispositivo médico se encuentra en buen estado de funcionamiento y está listo para su uso

8.2 Lista de inspecciones

Las tablas siguientes alistan inspecciones, que debe realizar el usuario en los intervalos de tiempo correspondientes. Si la silla de ruedas eléctrica no superara una de estas inspecciones, lea el capítulo correspondiente o póngase en contacto con un distribuidor autorizado Invacare. En las instrucciones de servicio adjuntas a esta silla eléctrica encontrará una lista completa de las inspecciones e instrucciones para el mantenimiento. Las instrucciones de servicio pueden solicitarse a Invacare. Incluyen, no obstante, instrucciones para los técnicos de servicio especialmente instruidos y describe pasos de trabajo que no están previstos para el usuario final.

Inspecciones (a realizar por el usuario)	Antes del viaje	Semanales	Mensuales
Claxon:			
Controlar el funcionamiento. Ante un mal funcionamiento consulte al distribuidor.	✓		
Ruedas:			
Controlar cuerpos extraños (cristales, puntas) o deterioros. En caso necesario cambie la cubierta.		✓	
Baterías / Sistema eléctrico			
Controlar el estado de carga de las baterías. Cargar las baterías si fuera necesario (ver <i>Cómo cargar las baterías</i> , página 14).	✓		
Controlar el correcto estado de todos los enchufes y su conexión. En caso contrario conecte los enchufes correctamente.			✓
Freno de mano (si disponible):			
Controlar el funcionamiento del freno de mano. Si está defectuoso consulte al distribuidor.	✓		

8.3 Ruedas y neumáticos

Gestión de daños en las ruedas

En caso de que alguna rueda sufra daños, póngase en contacto con su proveedor. Por motivos de seguridad, no repare la rueda usted mismo ni deje que la reparen personas no autorizadas.

Gestión de ruedas neumáticas



Riesgo de daños en la rueda y la llanta

No conduzca nunca si la presión de los neumáticos es demasiado baja, ya que puede dañar la rueda. Si la presión de los neumáticos es excesiva, se puede dañar la llanta.
– Infle las ruedas hasta la presión recomendada.



Utilice un manómetro para comprobar la presión.

Compruebe semanalmente que las ruedas están infladas con la presión correcta, consulte el capítulo *Inspecciones*.

Para conocer la presión recomendada de los neumáticos, vea la inscripción en la rueda/en la llanta o bien póngase en contacto con Invacare. Compare la siguiente tabla para realizar la conversión.

psi	bar
22	1,5
23	1,6
25	1,7
26	1,8

previsto. El mantenimiento abarca diferentes áreas, como el cuidado y la limpieza diarias, así como las inspecciones y las tareas de reparación y de reacondicionamiento.



Se recomienda llevar el vehículo eléctrico a revisión a un proveedor autorizado de Invacare para mantener su seguridad y sus condiciones para circular.

psi	bar
28	1,9
29	2,0
30	2,1
32	2,2
33	2,3
35	2,4
36	2,5
38	2,6
39	2,7
41	2,8
44	3,0

8.4 Almacenamiento durante periodos cortos de tiempo

En caso de detectar un fallo grave, el vehículo eléctrico incluye una serie de mecanismos de seguridad que lo protegerán. El módulo de suministro eléctrico impide que se conduzca el vehículo eléctrico.

Mientras el vehículo eléctrico se encuentre en este estado y esté esperando a su reparación:

1. Desconecte la alimentación.
2. Desconecte las baterías.
En función del modelo del vehículo eléctrico, podrá retirar los bloques de baterías o desconectar las baterías del módulo de suministro eléctrico. Consulte el capítulo correspondiente para obtener información sobre cómo desconectar las baterías.
3. Póngase en contacto con su proveedor.

8.5 Almacenamiento de larga duración

En caso de que no vaya a usar el vehículo eléctrico durante un largo periodo de tiempo, deberá prepararlo para su almacenamiento, para garantizar una mayor vida útil del vehículo y de las baterías.

Almacenamiento del vehículo eléctrico y las baterías

- Recomendamos almacenar el vehículo eléctrico a una temperatura de 15 °C, evitar el frío o el calor extremo en el lugar de almacenamiento para garantizar una larga vida útil del producto y de las baterías.
- Los componentes se someten a pruebas y se aprueban para intervalos de temperatura superiores a los descritos a continuación:
 - El intervalo de temperatura permisible para almacenar el vehículo eléctrico es de -40 a 65 °C.
 - El intervalo de temperatura permisible para almacenar las baterías es de -25 a 65 °C.
- Aunque no se utilicen, las baterías se descargan. Lo más recomendable es desconectar la alimentación de la batería del módulo de suministro eléctrico si se va a almacenar el vehículo eléctrico por periodos superiores a dos semanas. En función del modelo del vehículo eléctrico, puede retirar los bloques de batería o desconectar las baterías del módulo de suministro eléctrico. Consulte el capítulo correspondiente para obtener información sobre cómo desconectar las baterías. Si no está seguro de qué cable tiene que desconectar, póngase en contacto con el proveedor.
- Las baterías siempre deben estar totalmente cargadas antes de su almacenamiento.
- Si se va a almacenar el vehículo eléctrico durante más de cuatro semanas, compruebe las baterías una vez al mes para recargarlas cuanto sea necesario (antes de que el indicador muestre media carga) para evitar daños.
- Almacene el vehículo en un entorno seco y bien ventilado, protegido de las influencias externas.
- Sobreinflen ligeramente las ruedas neumáticas.
- Coloque el vehículo eléctrico sobre una superficie que no se descolore por el contacto con el caucho de la rueda.

Preparación del vehículo eléctrico para su uso

- Vuelva a conectar la alimentación de la batería al módulo de suministro eléctrico.
- Las baterías se deben cargar antes de su uso.
- Solicite a un proveedor autorizado de Invacare que compruebe el vehículo eléctrico.

8.6 Limpieza y desinfección

Información general de seguridad



¡PRECAUCIÓN! Riesgo de contaminación

- Adopte las precauciones necesarias y utilice el equipo de protección adecuado.



¡PRECAUCIÓN!

Riesgo de descarga eléctrica y daños en el producto

- Apague el dispositivo y desconéctelo de la red eléctrica, si procede.
- Al limpiar componentes electrónicos, tenga en cuenta su clase de protección con respecto a la entrada de agua.
- Asegúrese de que no salpique agua sobre el enchufe o la toma de pared.
- No toque la toma de corriente con las manos mojadas.



AVISO

- Seguir métodos erróneos o utilizar fluidos incorrectos puede dañar o deteriorar el producto.
- Todos los productos de limpieza y desinfectantes empleados deben ser eficaces, compatibles entre sí y deben proteger los materiales que se van a limpiar.
 - Nunca utilice fluidos corrosivos (álcalis, ácidos, etc.) ni productos de limpieza abrasivos. Recomendamos usar un producto de limpieza doméstico normal, como líquido lavavajillas, si no se especifica lo contrario en las instrucciones de limpieza.
 - No utilice disolventes (decapantes de celulosa, acetona, etc.) que cambien la estructura del plástico o disuelvan las etiquetas adheridas.
 - Asegúrese siempre de que el producto se haya secado por completo antes de utilizarlo de nuevo.



Para la limpieza y desinfección en entornos clínicos o de atención sanitaria a largo plazo, siga los procedimientos internos.

Intervalos de limpieza



AVISO

- La limpieza y la desinfección habituales mejoran el correcto funcionamiento, aumentan la vida útil y evitan la contaminación. Limpie y desinfecte el producto:
- periódicamente mientras esté en uso,
 - antes y después de cualquier procedimiento de mantenimiento,
 - cuando haya estado en contacto con fluidos corporales,
 - antes de usarlo con un nuevo usuario.

Limpieza



IMPORTANTE


- La limpieza del producto no puede realizarse en instalaciones de lavado automático, mediante equipos de limpieza de vapor o a presión.



IMPORTANTE

- La suciedad, la arena y el agua salada pueden dañar los cojinetes y las partes de acero se pueden oxidar si la superficie se daña.
- Exponga el producto a la arena o al agua salada únicamente durante periodos cortos y límpielo cada vez que vaya a la playa.
 - Si el producto está sucio, limpie la suciedad lo antes posible con un paño húmedo y séquelo con cuidado.


1. Retire todo el equipamiento opcional instalado (solo el que no requiera herramientas).
2. Limpie las piezas individuales con un paño o un cepillo suave, con productos habituales de limpieza del hogar (pH = 6-8) y agua tibia.
3. Enjuague las piezas con agua templada.
4. Seque a fondo las piezas con un paño seco.

 Se puede utilizar abrillantador de coches y cera suave en las superficies metálicas pintadas para eliminar raspaduras y restablecer el brillo.

Limpieza de la tapicería

Para obtener información sobre la limpieza de la tapicería, consulte las instrucciones de las etiquetas del asiento, del cojín y de la funda del respaldo.

Desinfección

 Encontrará más información sobre los desinfectantes y los métodos recomendados en <https://vah-online.de/en/for-users>.

1. Limpie todas las superficies a las que se pueda acceder con un paño suave y un desinfectante doméstico común.
2. Deje que el producto se seque al aire.

9 Después del uso

9.1 Reacondicionamiento

El producto se puede reutilizar. Para reacondicionar el producto para un nuevo usuario, lleve a cabo las siguientes acciones:

- Inspección
- Limpieza y desinfección
- Adaptación al nuevo usuario

Para obtener información detallada, consulte 8 *Mantenimiento*, página 18 y el manual de servicio de este producto.

Asegúrese de que el manual del usuario se entrega con el producto.

Si se detecta algún daño o un funcionamiento deficiente, no reutilice el producto.

9.2 Eliminación



¡ADVERTENCIA! Riesgo medioambiental

El dispositivo tiene baterías. Este producto puede contener sustancias que podrían ser perjudiciales para el medio ambiente si se procede a su eliminación en lugares (vertederos) que no sean los idóneos según la legislación.

- NO tire las baterías con la basura doméstica.
- NO tire las baterías al fuego.
- Las baterías DEBERÁN llevarse a un punto limpio adecuado. Entregar las baterías no tiene coste alguno y lo exige la ley.
- Tire solo baterías descargadas.
- Cubra los terminales de baterías de litio antes de tirarlos.
- Para obtener más información sobre el tipo de batería, consulte la etiqueta de la batería o el capítulo 11 *Datos Técnicos*, página 22.

Proteja el medio ambiente y recicle este producto a través de la planta de reciclaje más próxima cuando llegue al final de su vida útil.

Desmunte el producto y sus componentes para separar y reciclar individualmente los diferentes materiales.

La eliminación o el reciclaje de los productos usados y del embalaje deberán llevarse a cabo conforme a las normativas legales sobre el tratamiento de residuos vigentes en cada país. Póngase en contacto con la empresa de gestión de residuos local para obtener más información al respecto.

10 Solución de problemas

10.1 Diagnóstico y reparación de fallos

El sistema electrónico ofrece información de diagnóstico para ayudar al técnico durante el reconocimiento y rectificación de los fallos del scooter. Si se produce algún fallo, la pantalla de estado parpadeará varias veces, se parará y volverá a parpadear de nuevo. El tipo de fallo se muestra por el número de parpadeos en cada grupo, también denominado "código de parpadeo".


El sistema electrónico reacciona de forma diferente en función de la gravedad del fallo y de su efecto en la seguridad del usuario. Podrá, por ejemplo:

- Mostrar el código de parpadeo como una advertencia y dejar que tanto la conducción como el funcionamiento normal continúen.
- Mostrar el código de parpadeo, parar el scooter e impedir cualquier desplazamiento hasta que el sistema electrónico se haya desconectado y conectado de nuevo.
- Mostrar el código de parpadeo, parar el scooter y no permitir ningún desplazamiento hasta que el fallo se haya rectificado.

Podrá encontrar descripciones detalladas de códigos de parpadeo concretos, incluidas las posibles causas y la solución de los fallos, en la sección *Códigos de error y códigos de diagnóstico*, página 21.

Diagnóstico de errores

Si el scooter muestra un fallo, utilice la siguiente guía para localizarlo.

 Antes de realizar cualquier diagnóstico, asegúrese de haber encendido el scooter con el interruptor.

Si la pantalla de estado está apagada:

- Compruebe si el interruptor está encendido.
- Compruebe si todos los cables están conectados correctamente.

Si el indicador de la barra de estado está parpadeando:

- Cuente el número de parpadeos y después, continúe con la siguiente sección.

Códigos de error y códigos de diagnóstico

Código intermitente	Fallo	Consecuencia en el scooter	Comentarios
1	Se deben cargar las baterías	Sigue en marcha	<ul style="list-style-type: none"> Las baterías están descargadas. Cargue las baterías lo antes posible.
2	Tensión de las baterías demasiado baja	Se detiene	<ul style="list-style-type: none"> Las baterías están agotadas. Cargue las baterías. Si apaga el scooter durante unos minutos, a menudo, las baterías se recuperan lo suficiente para poder recorrer aún una distancia corta. No obstante, solo deberá hacerlo en caso de emergencia, porque esto hace que las baterías se descarguen en exceso.
3	Tensión de las baterías demasiado alta	Se detiene	<ul style="list-style-type: none"> La tensión de las baterías es demasiado alta. Si el cargador de batería está conectado, desconéctelo del scooter. El sistema electrónico carga las baterías al desplazarse cuesta abajo y al frenar. Este fallo se produce cuando la tensión de las baterías aumenta demasiado durante este proceso. Apague el scooter y vuelva a encenderlo.
4	Tiempo de alimentación excedido	Se detiene	<ul style="list-style-type: none"> Se ha sobrepasado la corriente máxima durante un periodo de tiempo demasiado largo, probablemente debido a que el motor se ha sobrecargado o ha estado funcionando contra una resistencia inamovible. Apague el scooter, espere unos minutos y después, vuelva a encenderlo. El sistema electrónico ha determinado un cortocircuito del motor. Compruebe si existen cortocircuitos en el arnés de cables e inspeccione el motor. Póngase en contacto con su proveedor de Invacare.
5	Fallo de los frenos	Se detiene	<ul style="list-style-type: none"> Asegúrese de que la palanca de desacoplamiento se encuentra en la posición acoplada. Existe un defecto en la bobina de frenado o en el cableado. Compruebe si existe algún cortocircuito o circuito abierto en el freno magnético y en el cableado. Póngase en contacto con su proveedor de Invacare.
6	No está ajustada la posición neutra al encender el scooter.	Se detiene	<ul style="list-style-type: none"> La palanca de conducción no está en posición neutra al accionar el interruptor. Ponga la palanca de conducción en posición neutra, desconecte la alimentación y vuelva a conectarla. Puede que resulte necesario sustituir la palanca de conducción. Póngase en contacto con su proveedor de Invacare.
7	Fallo en el potenciómetro de velocidad	Se detiene	<ul style="list-style-type: none"> Los controles de la palanca de conducción podrían tener algún defecto o no estar conectados correctamente. Compruebe si existe algún cortocircuito o circuito abierto en el cableado. El potenciómetro no está ajustado correctamente y debe sustituirse. Póngase en contacto con su proveedor de Invacare.
8	Error de tensión del motor	Se detiene	<ul style="list-style-type: none"> Hay algún defecto en el motor o su cableado. Compruebe si existe algún cortocircuito o circuito abierto en el cableado.
9	Fallo interno diverso	Se detiene	<ul style="list-style-type: none"> Póngase en contacto con su proveedor de Invacare.
10	Error en el modo de empuje/rueda libre	Se detiene	<ul style="list-style-type: none"> El scooter ha superado la velocidad máxima permitida durante el modo de empuje o de rueda libre. Apague el sistema electrónico y vuelva a encenderlo.

10.2 Restablecimiento del disyuntor

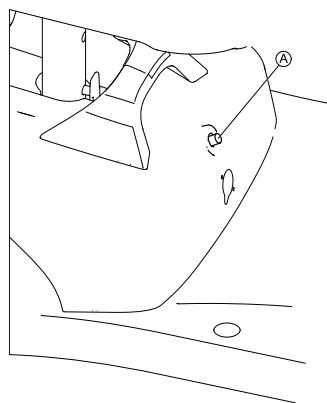


¡ADVERTENCIA!

- NUNCA ignore ni pase por alto el disyuntor.
- Sustitúyalo SOLO por un disyuntor de la misma potencia.



- La llave deberá extraerse del contacto antes de restablecer el disyuntor.
- Podría resultar necesario restablecer el disyuntor si el scooter no se enciende y el botón de reinicio se ha salido unos 6 mm.




11 Datos Técnicos

1. Para restablecerlo, pulse el botón del disyuntor (A) situado en la parte delantera de la caja de baterías.

11.1 Especificaciones técnicas

La información técnica que se proporciona a continuación se aplica a una configuración estándar o representa los valores alcanzables máximos. Estos valores podrían cambiar si se añaden accesorios. Los cambios precisos de estos valores se detallan en las secciones de los accesorios correspondientes.

 Tenga en cuenta que, en algunos casos, los valores medidos pueden variar hasta ± 10 mm.

Condiciones permitidas de uso y almacenamiento	
Intervalo de temperatura de funcionamiento según ISO 7176-9:	<ul style="list-style-type: none"> • $-25\text{ °C} \dots +50\text{ °C}$
Temperatura de almacenamiento recomendada:	<ul style="list-style-type: none"> • 15 °C
Intervalo de temperatura de almacenamiento según ISO 7176-9:	<ul style="list-style-type: none"> • $-25\text{ °C} \dots +65\text{ °C}$ con baterías • $-40\text{ °C} \dots +65\text{ °C}$ sin baterías

Sistema eléctrico	
Motor	<ul style="list-style-type: none"> • 1 x 200 W
Baterías	<ul style="list-style-type: none"> • 2 x 12 V/12 Ah (C20) estancas/AGM • 2 x 12 V/18 Ah (C20) estancas/AGM
Fusible principal	<ul style="list-style-type: none"> • 40 A
Grado de protección	IPX4 ¹

Cargador	Para baterías de 12 Ah	Para baterías de 18 Ah
Corriente de salida	<ul style="list-style-type: none"> • $2\text{ A} \pm$ 	<ul style="list-style-type: none"> • $5\text{ A} \pm 5\%$
Tensión de salida	<ul style="list-style-type: none"> • 24 V nominal (12 celdas) 	<ul style="list-style-type: none"> • 28,8 V nominal (12 celdas)

Cubiertas	
Tipo de cubierta	<ul style="list-style-type: none"> • 200 x 50 a prueba de pinchazos • 210 x 65 a prueba de pinchazos

Características de conducción	
Velocidad (depende del país; pregunte a su proveedor cuál es la velocidad disponible en su país).	<ul style="list-style-type: none"> • 6 km/h • 8 km/h
Distancia de frenado mínima	<ul style="list-style-type: none"> • 1000 mm (6 km/h) • 1500 mm (8 km/h)
Pendiente nominal ²	<ul style="list-style-type: none"> • 6° (10,5 %)
Altura máxima de obstáculos salvables	<ul style="list-style-type: none"> • 45 mm (tipo de cubierta 200 x 50) • 50 mm (tipo de cubierta 210 x 65)
Diámetro de giro	<ul style="list-style-type: none"> • 2200 mm
Anchura de marcha atrás	<ul style="list-style-type: none"> • 1300 mm (tipo de cubierta 200 x 50) • 1400 mm (tipo de cubierta 210 x 65)
Autonomía de conducción según ISO 7176-4 ³	<ul style="list-style-type: none"> • 16 km (baterías de 18 Ah) • 11 km (baterías de 12 Ah)

Dimensiones según la norma ISO 7176-15	
Longitud total	• 1010 mm
Anchura total máx.	• 610 mm
Altura total	• 840 mm
Longitud de la estiba	• 1010 mm
Anchura de la estiba	• 610 mm
Altura de la estiba	• 710 mm
Altura del asiento ⁴	• 490 mm
Anchura del asiento	• 465 mm
Profundidad del asiento	• 400 mm
Altura del reposabrazos	• 225 mm
Profundidad del reposabrazos ⁵	• 270 mm
Ubicación horizontal del eje ⁶	• 40 mm

Peso	
Tara	<ul style="list-style-type: none"> • 44,2 kg (baterías de 12 Ah) • 48,9 kg (baterías de 18 Ah)

Peso de los componentes	
Sección delantera	• 15,6 kg
Unidad	• 9,6 kg
Asiento	• 9,6 kg
Caja de baterías de 12 Ah	• 9,4 kg
Caja de baterías de 18 Ah	• 14,1 kg

Carga útil	
Carga útil máx.	• 136 kg

Cargas axiales	
Carga máxima sobre el eje delantero	• 60 kg
Carga máxima sobre el eje trasero	• 130 kg

- 1 La clasificación IPX4 significa que el sistema eléctrico está protegido contra salpicaduras de agua.
- 2 Estabilidad estática según ISO 7176-1 = 9° (15,8 %)

Estabilidad dinámica según ISO 7176-2 = 6° (10,5 %)
- 3 Nota: la autonomía de un vehículo eléctrico depende en gran medida de factores externos como el ajuste de velocidad de la silla de ruedas, la carga de las baterías, la temperatura del entorno, la topografía local, las características de la superficie, la presión de los neumáticos, el peso del usuario, el estilo de conducción y el uso de las baterías para la iluminación, los servosistemas, etc.

Los valores especificados son los valores máximos alcanzables teóricos medidos según ISO 7176-4.
- 4 Medida sin el cojín del asiento
- 5 Distancia entre el plano de referencia del respaldo y la parte más hacia delante del conjunto del reposabrazos
- 6 Distancia horizontal del eje de la rueda desde la intersección de los planos de referencia de asiento cargado y respaldo

12 Servicio técnico

12.1 Inspecciones realizadas

Mediante un sello y una firma se confirma que se han llevado a cabo debidamente todos los trabajos que figuran en el programa de inspección de las instrucciones de reparación y mantenimiento. La lista de los trabajos de inspección que deben realizarse se encuentra en el manual de servicio, disponible a través de Invacare.

Inspección a la entrega	1ª inspección anual
Sello del proveedor autorizado / Fecha / Firma	Sello del proveedor autorizado / Fecha / Firma
2ª inspección anual	3ª inspección anual
Sello del proveedor autorizado / Fecha / Firma	Sello del proveedor autorizado / Fecha / Firma
4ª inspección anual	5ª inspección anual
Sello del proveedor autorizado / Fecha / Firma	Sello del proveedor autorizado / Fecha / Firma

pt

1 Geral

1.1 Introdução

Este manual de utilização contém informações importantes sobre o manuseamento do produto. Para garantir a segurança durante a utilização do produto, leia atentamente o manual de utilização e siga as instruções de segurança.

Tenha em atenção que este documento pode conter secções não aplicáveis ao seu produto, uma vez que se refere a todos os modelos disponíveis (à data da impressão). Salvo menção em contrário, cada secção deste documento refere-se a todos os modelos do produto.

As configurações e os modelos disponíveis no seu país podem ser encontrados em documentos de venda específicos do país.

A Invacare reserva-se o direito de alterar as especificações do produto sem aviso prévio.

Antes de ler este documento, certifique-se de que tem a versão mais recente. A versão mais recente está disponível no site da Invacare, em formato PDF.

Se o tamanho do tipo de letra no documento impresso for difícil de ler, pode transferir uma versão em PDF do manual a partir do site. A imagem do PDF pode ser ajustada no ecrã para um tamanho de tipo de letra que lhe seja mais cómodo.

Para obter mais informações sobre o produto, por exemplo, avisos de segurança de produtos e retiradas de produtos do

mercado, contacte o seu representante da Invacare. Consulte os endereços no final deste documento.

Em caso de incidente grave com o produto, deve informar o fabricante e as autoridades competentes do seu país.

1.2 Símbolos utilizados neste manual

Este manual inclui símbolos e palavras de sinalização que se aplicam a riscos ou práticas perigosas que podem resultar em lesões pessoais ou danos materiais. Consulte as informações abaixo para obter as definições das palavras de sinalização.



ADVERTÊNCIA

Indica uma situação perigosa que, se não for evitada, poderá resultar em morte ou em lesão grave.




CUIDADO


Indica uma situação perigosa que, se não for evitada, poderá resultar em lesões menores ou ligeiras.



AVISO


Indica uma situação perigosa que, se não for evitada, poderá resultar em danos à propriedade.


 **Sugestões**
Fornece sugestões, recomendações e informações úteis para uma utilização eficiente e sem problemas.

 **Ferramentas**
Identifica as ferramentas, os componentes e itens variados necessários para poder realizar um determinado trabalho.

Outros símbolos

(Não se aplica a todos os manuais)

 **Responsável no Reino Unido**
Indica que um produto não foi fabricado no Reino Unido.

 **Pessoa e três setas**
Indica regras de reciclagem e separação (apenas relevante em França).

1.3 Conformidade

A qualidade é fundamental para o funcionamento da empresa, estando em conformidade com a norma ISO 13485.

Este produto apresenta a marcação CE, em conformidade com o Regulamento relativo aos Dispositivos Médicos de Classe I 2017/745.

Este produto apresenta a marcação UKCA, em conformidade com a Parte II UK MDR 2002 (tal como emendado) de Classe I

Temos empreendido um esforço contínuo para reduzir ao mínimo o impacto local e global da empresa no ambiente.

Apenas utilizamos materiais e componentes que cumprem a diretiva REACH.

Cumprimos as legislações vigentes em matéria ambiental, nomeadamente, as diretivas REEE e RoHS.

Normas específicas do produto

O produto foi testado e está em conformidade com a norma EN 12184 (cadeiras de rodas elétricas, scooters e respetivos carregadores) e todas as normas relacionadas.

Quando equipado com um sistema de iluminação adequado, o produto é adequado para utilização nas vias públicas.

Para obter informações adicionais sobre as normas e os regulamentos locais, contacte o seu distribuidor local da Invacare. Consulte os endereços no final deste documento.

1.4 Usabilidade

Utilize apenas um veículo elétrico em perfeitas condições de funcionamento. Caso contrário, poderá colocar os outros, ou a si, em risco.

A lista seguinte não pretende ser exaustiva. Apenas pretende indicar algumas das situações que podem afetar a usabilidade do seu veículo elétrico.

Em certas situações, deverá interromper imediatamente a utilização do veículo elétrico. Noutras situações, poderá utilizar o veículo elétrico até chegar ao seu fornecedor.

Deverá interromper imediatamente a utilização do veículo elétrico se a usabilidade do mesmo estiver restringida devido a:

- comportamento inesperado
- falha do travão

Deverá contactar imediatamente um fornecedor autorizado da Invacare se a usabilidade do veículo elétrico estiver restringida devido a:

- falha ou defeito do sistema de iluminação (se instalado)

- queda dos refletores
- pneus gastos ou com pressão insuficiente
- danos nos apoios de braços (por exemplo, almofada do apoio de braço rasgada)
- danos nos suportes do apoio de pernas (por exemplo, presilhas de calcanhar ausentes ou rasgadas)
- danos no cinto de postura
- danos no joystick (o joystick não pode ser deslocado para a posição neutra)
- cabos danificados, dobrados, comprimidos ou soltos da fixação
- deslizamento do veículo elétrico ao travar
- desvio do veículo elétrico para um lado durante a deslocação
- formação ou ocorrência de sons estranhos

Ou se sentir que existe algum problema com o seu veículo elétrico.

1.5 Informações da garantia

Facultamos uma garantia de fabrico para o produto, em conformidade com os nossos Termos e Condições Gerais de Compra nos respetivos países.

As reclamações de garantia só podem ser realizadas através do fornecedor ao qual o produto foi adquirido.

1.6 Vida útil

A vida útil prevista deste produto é de cinco anos, quando o mesmo é utilizado diariamente e em conformidade com as instruções de segurança, intervalos de manutenção e utilização correcta indicados neste manual. A vida útil efectiva pode variar de acordo com a frequência e intensidade de utilização.

1.7 Limitação de responsabilidade

A Invacare não aceita a responsabilidade por danos decorrentes de:

- Incumprimento das instruções presentes no manual de utilização
- Utilização incorreta
- Desgaste natural devido ao uso
- Montagem ou preparação incorreta pelo comprador ou por terceiros
- Modificações técnicas
- Modificações não autorizadas e/ou utilização de peças sobressalentes desadequadas

2 Segurança

2.1 Notas gerais de segurança



PERIGO!

Risco de morte, lesão grave ou danos

Os cigarros acesos que caem sobre um sistema de assento estofado podem causar um incêndio que resulte em morte, lesão grave ou danos. Os ocupantes do veículo elétrico correm um risco especial de morte ou lesão grave devido a estes incêndios e fumos resultantes, uma vez que podem não ter a capacidade de se afastar do veículo elétrico.

– NÃO fume durante a utilização deste veículo elétrico.

**ADVERTÊNCIA!****Risco de lesões, danos ou morte**

A monitorização ou manutenção inadequadas podem causar lesões, danos ou morte devido a ingestão ou asfixia com peças ou materiais.

- Supervisione de perto crianças, animais de estimação ou pessoas com deficiências físicas/mentais.

**ADVERTÊNCIA!****Risco de lesão grave ou danos**

A utilização incorreta deste produto pode causar lesões ou danos.

- Se não compreender as advertências, avisos ou instruções, contacte um profissional de cuidados de saúde ou o fornecedor antes de tentar utilizar este equipamento.
- Não utilize este produto ou qualquer equipamento opcional disponível sem primeiro ler e compreender estas instruções e todo o material de instrução adicional, assim como os manuais de utilização, os manuais de assistência ou os folhetos de instruções fornecidos com este produto ou com equipamento opcional.

**ADVERTÊNCIA!****Risco de lesão se o veículo elétrico for conduzido quando a capacidade de operar um veículo for prejudicada por medicamentos ou pelo álcool**

- Nunca conduza o veículo elétrico sob a influência de medicamentos ou álcool.

**ADVERTÊNCIA!****Risco de danos ou lesão se o veículo elétrico entrar acidentalmente em andamento**

- Desligue o veículo elétrico antes de se sentar, levantar ou manusear objetos pesados.
- Tenha em atenção que os travões do motor são automaticamente desativados quando os motores estão desengatados. Por este motivo, o funcionamento com rodas livres é apenas recomendado em superfícies planas e nunca em declives. Nunca deixe o seu veículo elétrico num declive com os motores desengatados. Volte sempre a engatar os motores imediatamente depois de empurrar o veículo elétrico.

**ADVERTÊNCIA!****Risco de lesão caso o veículo elétrico seja desligado durante a condução, devido a uma paragem abrupta e violenta**

- Se tiver de travar em caso de emergência, basta libertar a alavanca de condução e deixar que o veículo elétrico pare por completo.
- Caso seja necessário, puxe o travão de mão até o veículo elétrico parar.
- Desligue o veículo elétrico em movimento apenas em último caso.

**ADVERTÊNCIA!****Risco de lesão caso o veículo elétrico seja transportado nouro veículo com o ocupante sentado no mesmo**

- Nunca transporte o veículo elétrico com o ocupante sentado no mesmo.

**ADVERTÊNCIA!****Risco de queda para fora do veículo elétrico**

- Se estiver instalado um cinto de postura, este deve ser corretamente ajustado e utilizado de cada vez que usar o veículo elétrico.

**ADVERTÊNCIA!****Risco de lesão grave ou danos**

O armazenamento ou utilização do veículo elétrico junto a produtos de chama descoberta ou combustíveis pode resultar em lesão grave ou danos.

- Evite guardar ou utilizar o veículo elétrico junto a produtos combustíveis ou com chama descoberta.

**ATENÇÃO!****Risco de lesão caso a carga máxima admissível seja excedida**

- Não exceda a carga máxima admissível (consulte a secção 11 *Características Técnicas, página 45*).
- O veículo elétrico só foi concebido para utilização por um único ocupante cujo peso máximo não exceda a carga máxima admissível do dispositivo. Nunca utilize o veículo elétrico para transportar mais do que uma pessoa.

**ATENÇÃO!****Risco de lesão devido a levantamento incorreto ou queda de componentes pesados**

- Ao executar a manutenção, reparação ou ao levantar qualquer parte do veículo elétrico, leve em consideração o peso dos componentes individuais, em particular das baterias. Certifique-se de que adota sempre a postura correta ao levantar pesos e peça ajuda, caso seja necessário.

**ATENÇÃO!****Risco de lesão induzida por peças móveis**

- Certifique-se de que não incorre em lesões devido a peças em movimento do veículo elétrico, como as rodas ou o dispositivo de elevação do assento (se instalada), em particular perto de crianças.

**ATENÇÃO!****Risco de lesão devido ao contacto com superfícies quentes**

- Não deixe o veículo elétrico sob a luz solar direta durante períodos prolongados. As peças e superfícies de metal, como o assento e os apoios de braços, podem ficar muito quentes.

**ATENÇÃO!****Risco de incêndio ou avaria devido à ligação de dispositivos elétricos**

- Não ligue dispositivos elétricos ao veículo elétrico caso não estejam expressamente certificados pela Invacare para esse fim. Todas as instalações elétricas devem ser executadas pelo fornecedor autorizado da Invacare.

2.2 Informações de segurança sobre o sistema elétrico



ADVERTÊNCIA!

Risco de morte, lesão grave ou danos

A utilização incorreta do veículo elétrico pode fazer com que este liberte fumo, faíscas ou chamas. Pode ocorrer morte, lesão grave ou danos devido a incêndio.

- NÃO utilize o veículo elétrico para outro fim para além daquele a que se destina.
- Se o veículo elétrico começar a libertar fumo, faíscas ou chamas, interrompa a sua utilização e contacte IMEDIATAMENTE a assistência.



ADVERTÊNCIA!

Risco de morte ou lesão grave

Um choque elétrico pode causar morte ou lesão grave

- Para evitar um choque elétrico, verifique se a ficha e o cabo apresentam cortes e/ou fios partidos. Substitua imediatamente eventuais cabos cortados ou fios partidos.



ADVERTÊNCIA!

Risco de morte ou lesão grave

A inobservância destas advertências pode causar um curto-circuito elétrico e resultar em morte, lesão grave ou danos no sistema elétrico.

- O cabo de bateria POSITIVO (+) VERMELHO TEM de estar conectado aos terminais/polos POSITIVOS (+) da bateria. O cabo de bateria NEGATIVO (-) PRETO TEM de estar conectado aos terminais/polos NEGATIVOS (-) da bateria.
- NUNCA deixe que as ferramentas e/ou cabos das baterias entrem em contacto com AMBOS os terminais da bateria ao mesmo tempo. Pode ocorrer um curto-circuito, resultando em lesão grave ou danos.
- Instale tampas de proteção nos terminais positivos e negativos da bateria.
- Substitua imediatamente os cabos se o isolamento dos mesmos estiver danificado.
- NÃO retire o fusível nem as ferragens acopladas do parafuso de montagem do cabo de bateria POSITIVO (+) vermelho.



ADVERTÊNCIA!

Risco de morte, lesão grave ou danos

Os componentes elétricos corroídos devido à exposição a água ou outros líquidos podem resultar em morte, lesão grave ou danos.

- Minimize a exposição dos componentes elétricos a água e outros líquidos.
- Os componentes elétricos danificados pela corrosão TEM de ser imediatamente substituídos.
- Os veículos elétricos que são expostos frequentemente à água/outros líquidos podem necessitar de uma substituição mais frequente dos componentes elétricos.



ADVERTÊNCIA!

Risco de incêndio

As lâmpadas acesas produzem calor. Se cobrir as lâmpadas com tecidos, por exemplo, com roupas, existe um risco de o tecido incendiar-se.

- NUNCA cubra o sistema de iluminação com tecidos.



ADVERTÊNCIA!

Risco de morte, lesão grave ou danos quando transportar sistemas de oxigénio

Os tecidos e outros materiais que em condições normais não arderiam, ardem com facilidade e maior intensidade num ambiente rico em oxigénio.

- Verifique o tubo de oxigénio todos os dias (desde o cilindro até ao local de administração) para detetar eventuais fugas e mantenha distância de faíscas e qualquer fonte de ignição.



ADVERTÊNCIA!

Risco de lesão ou danos devido a curto-circuitos

Os pinos dos conectores dos cabos ligados ao módulo de alimentação ainda podem ter corrente quando o sistema está desligado.

- Os cabos com pinos com corrente devem ser enrolados, presos ou cobertos com materiais não condutores de modo a não serem expostos ao contacto humano ou a materiais que possam provocar curto-circuitos.
- Quando for necessário desligar os cabos com pinos com corrente, por exemplo, para remover o cabo de barramento do comando por motivos de segurança, certifique-se de que prende ou cobre os pinos com materiais não condutores.



Risco de danos no veículo elétrico

Uma falha no sistema elétrico pode resultar em comportamento irregular, como luz contínua, ausência de luz ou ruídos provenientes dos travões magnéticos.

- Se ocorrer uma falha, desligue o comando e ligue-o novamente.
- Se a falha continuar a verificar-se, desligue a fonte de alimentação ou remova-a. Consoante o modelo do veículo elétrico, pode remover os packs de baterias ou desligar as baterias do módulo de alimentação. Se tiver dúvidas quanto ao cabo a desligar, contacte o seu fornecedor.
- Em qualquer situação, contacte o seu fornecedor.

2.3 Instruções de segurança sobre a não influência dos campos electromagnéticos

A não influência dos campos electromagnéticos neste veículo foi testada com êxito em conformidade com normas internacionais. Porém, campos electromagnéticos, como aqueles gerados por emissores de rádio e televisão, aparelhos de rádio e telemóveis, podem possivelmente influenciar o funcionamento do veículo. A electrónica usada nos nossos veículos pode causar também interferências electromagnéticas fracas que estão dentro dos limites permitidos pela Lei. Por isso, observe por favor as seguintes instruções:

**ADVERTÊNCIA!****Risco de falhas de funcionamento devido a irradiação electromagnética**

- Não usar emissores ou aparelhos de comunicação portáteis (aparelhos de rádio ou telemóveis) ou não os ligar enquanto o veículo estiver ligado.
- Evitar aproximar-se de emissores de rádio ou televisão potentes.
- Caso o veículo comece a andar involuntariamente ou caso os travões não se accionem, desligar o veículo.
- A colocação no veículo de opções de regulação elétrica e outros componentes ou a modificação do veículo podem torná-lo mais sensível a irradiação electromagnética. Não há nenhum método realmente seguro para determinar as consequências desta modificação para a segurança.
- Relatar a ocorrência de movimentos não desejados do veículo ou o não accionamento dos travões elétricos à Invacare.

2.4 Informações de segurança sobre o modo de condução e ponto-morto**ADVERTÊNCIA!****Risco de lesão se o veículo elétrico tombar**

- Apenas tente subir declives até à máxima inclinação de segurança e apenas com o encosto numa posição vertical e o elevador de assento na posição mais baixa (se instalado).
- Desça superfícies inclinadas apenas a 2/3 da velocidade máxima. Evite travar ou acelerar repentinamente em declives.
- Se for possível, evite conduzir o veículo elétrico em superfícies molhadas, escorregadias, geladas ou oleosas (tais como, neve, cascalho, gelo, etc.) onde há o risco de perder o seu controlo, em especial num declive. Isto pode incluir superfícies pintadas ou de madeira submetida a outro tipo de tratamento. Se for inevitável conduzir neste tipo de superfície, faça-o devagar e com o máximo de cuidado.
- Nunca tente ultrapassar um obstáculo ao subir ou descer declives.
- Nunca tente subir nem descer um lance de escadas.
- Enfrente os obstáculos sempre de frente. Certifique-se de que as rodas dianteiras e traseiras passam o obstáculo de uma só vez; não pare a meio do obstáculo. Não exceda a altura máxima de obstáculo (consulte *11 Características Técnicas, página 45*).
- Evite mudar o centro da gravidade, bem como alterações repentinas de direção quando o veículo elétrico está a andar.

**ADVERTÊNCIA!****Risco de lesão se o veículo elétrico tombar (continuação)**

- Nunca utilize o veículo elétrico para transportar mais do que uma pessoa.
- Não exceda a carga máxima admissível.
- Ao carregar o veículo elétrico, distribua sempre o peso de modo uniforme. Tente sempre manter o centro da gravidade do veículo elétrico no meio e o mais próximo possível do chão.
- Tome nota que o veículo elétrico irá travar ou acelerar se mudar a velocidade de condução enquanto em andamento.

**ADVERTÊNCIA!****Risco de lesão se chocar contra um obstáculo ao conduzir em passagens estreitas, como entradas e portas**

- Passe por passagens estreitas à velocidade de condução mais baixa e com todo o cuidado.

**ADVERTÊNCIA!****O centro de gravidade da scooter é mais elevado do que o de uma cadeira de rodas elétrica.**

Existe um maior risco de basculação ao fazer curvas.

- Reduza a velocidade antes de fazer curvas. Acelere apenas quando estiver a sair da curva.
- Tenha em atenção que a altura do assento influencia fortemente a gravidade. Quanto mais alto for o assento, maior o risco de basculação.

**ADVERTÊNCIA!****Risco de basculação**

Os dispositivos antiqueda (estabilizadores) só são eficazes em piso plano. Em piso mole, como relva, neve ou lama, se o veículo elétrico parar, afundam. Perdem o seu efeito e o veículo elétrico pode tombar.

- Conduza sempre com cuidado extremo em piso mole, em especial a subir e descer declives. Durante a deslocação, tenha atenção especial à estabilidade de basculação do veículo elétrico.
- Lembre-se que o veículo elétrico, como um produto de classe A, foi principalmente concebido para utilização interna e, como tal, pode não conseguir transpor obstáculos externos.

2.5 Informação de segurança sobre conservação e manutenção



PERIGO!

Risco de morte, lesão grave ou danos

Se as operações de reparação e/ou assistência desta cadeira de rodas forem realizada por utilizadores/prestadores de cuidados ou técnicos não qualificados, tal poderá resultar em morte, lesão grave ou danos.

– NÃO tente realizar trabalhos de manutenção que não estejam descritos neste manual de utilização. Essas operações de reparação/e ou assistência TÊM de ser realizadas por um técnico qualificado. Contacte o seu fornecedor ou técnico da Invacare.



ATENÇÃO!

Risco de acidente e perda de garantia, se a manutenção for insuficiente

– Por motivos de segurança e de modo a evitar acidentes que resultem de desgaste não detetado, é importante que este produto de mobilidade elétrica seja submetido a uma inspeção uma vez por ano sob condições normais de funcionamento (consulte o plano de inspeção contido nas instruções de assistência).

– Sob condições de funcionamento difíceis, tais como deslocações diárias em declives íngremes ou em caso de utilização para cuidados médicos por utilizadores frequentemente diferentes da cadeira de rodas, é aconselhável proceder a verificações intermédias nos travões, nos acessórios e no mecanismo de tração.

2.6 Informações de segurança relacionadas com alterações e modificações ao veículo elétrico



ATENÇÃO!

Risco de lesão grave ou danos

A utilização de peças de substituição (assistência) incorretas ou impróprias pode causar lesões ou danos

– As peças de substituição TÊM de ser peças originais da Invacare.

– Forneça sempre o número de série do veículo elétrico para facilitar a encomenda das peças de substituição corretas.



ATENÇÃO!

Risco de lesões e danos no veículo elétrico devido a componentes e peças acessórias não aprovados

Os sistemas de assento, os suplementos e as peças acessórias que não foram aprovados pela Invacare para utilização com este veículo elétrico podem afetar a estabilidade de basculação e aumentar os perigos de basculação.

– Utilize sempre apenas sistemas de assento, suplementos e peças acessórias que foram aprovados pela Invacare para este veículo elétrico.

Em determinadas circunstâncias, os sistemas de assento que não estão aprovados pela Invacare para utilização com este veículo elétrico não cumprem os padrões válidos e podem aumentar a inflamabilidade e o risco de irritação da pele.

– Utilize apenas os sistemas de assento que foram aprovados pela Invacare para este veículo elétrico.



ATENÇÃO!

Risco de lesões e danos no veículo elétrico devido a componentes e peças acessórias não aprovados

Os componentes elétricos e eletrónicos que não foram aprovadas pela Invacare para utilização com este veículo elétrico podem causar perigos de incêndio e resultar em danos eletromagnéticos.

– Utilize sempre apenas componentes elétricos e eletrónicos que foram aprovados pela Invacare para este veículo elétrico.

As baterias que não foram aprovadas pela Invacare para utilização com este veículo elétrico podem causar queimaduras químicas.

– Utilize sempre baterias que foram aprovadas pela Invacare para este veículo elétrico.



Marcação CE do veículo elétrico

– A avaliação de conformidade/marcação CE foi realizada de acordo com os respetivos regulamentos válidos e aplica-se apenas ao produto completo.

– A marcação CE é inválida se forem substituídos ou adicionados componentes ou acessórios que não tenham sido aprovados para este produto pela Invacare.

– Neste caso, a empresa que adiciona ou substitui os componentes ou acessórios é responsável pela avaliação de conformidade/marcação CE ou pelo registo do veículo elétrico como um produto de design especial e pela documentação relevante.



Informações importantes sobre as ferramentas dos trabalhos de manutenção

– Alguns trabalhos de manutenção, que são descritos neste manual e podem ser realizados pelo utilizador sem problemas, exigem as ferramentas corretas para o trabalho adequado. Se não tiver a ferramenta correta disponível não recomendamos que tente realizar o trabalho aplicável. Nesse caso, recomendamos que contacte urgentemente uma loja especializada autorizada.

3 Descrição geral do produto

3.1 Utilização prevista

Este veículo elétrico foi concebido para adultos e adolescentes cuja capacidade de andar está limitada, mas cuja condição mental e física, incluindo a visão, ainda permite operar um veículo elétrico.

3.2 Indicações

A utilização de uma scooter é aconselhável para pessoas:

- cuja capacidade de andar está limitada,
- com problemas de equilíbrio,
- que não podem andar distâncias longas ou
- não podem conduzir veículos, tais como automóveis, bicicletas ou ciclomotores.

O utilizador deve ter força suficiente na parte superior do corpo para se sentar no assento de uma scooter. O utilizador deve poder conduzir corretamente uma unidade de tração eletromotora.

Contraindicações

Não existem nenhuma contraindicações conhecidas.

3.3 Classificação do tipo de produto

Este veículo foi classificado de acordo com a norma EN 12184 como um **produto de mobilidade da classe A**. Isto significa que é um veículo compacto e manejável, destinado principalmente a utilização no interior com capacidades restritas para uma ou mais das seguintes características em áreas exteriores:

- declive nominal (3 graus)
- contorno de obstáculos (15 mm)
- iluminação (sem opção de luz)
- autonomia de tração (15 km)
- distância do solo (10 mm)

Os valores entre parêntesis indicam os requisitos mínimos de um produto de classe A. Para os valores máximos possíveis deste veículo elétrico, consulte o capítulo *11 Características Técnicas, página 45*.

3.4 Etiquetas no produto

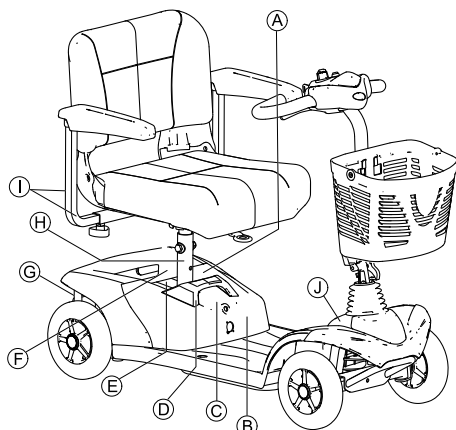



Fig. 3-1

A		Puxe o fecho da caixa da bateria para a frente para desengatar a caixa da bateria para remoção
B		Informações rápidas sobre como desmontar a scooter. Leia o manual de utilização para obter mais informações.
C		Etiqueta de sinal de advertência sobre tensão Etiqueta de bateria por baixo da tampa
D		Possível ponto de pressão na coluna do assento quando a caixa da bateria é removida
E		Conformidade com a diretiva REEE
F		Etiqueta de sinal de advertência sobre a unidade de tração
G		Etiqueta da alavanca de desengate indicando a posição "Empurrar" e "Tração" da alavanca
H		Autocolante da etiqueta com identificação Para obter detalhes, consulte os parágrafos seguintes.

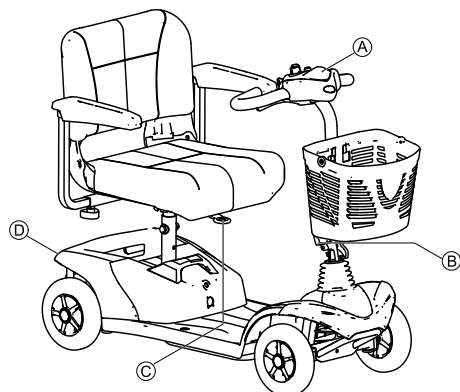
①		Indicação da largura máxima a que o apoio de braço pode ser definido
①		O veículo elétrico é um produto de classe A. Destina-se principalmente para a utilização no interior e pode não conseguir ultrapassar obstáculos exteriores.
①		Advertência que indica que o veículo elétrico não pode ser utilizado como assento do veículo. Este veículo elétrico não preenche os requisitos da norma ISO 7176-19.

Explicação dos símbolos nas etiquetas

	Este símbolo indica a posição de "Tração" da alavanca de embraiagem. Nesta posição, o motor está engatado e os travões do motor estão operacionais. Pode conduzir o veículo elétrico.
	Este símbolo indica a posição de "Empurrar" da alavanca de embraiagem. Nesta posição, o motor está desengatado e os travões do motor não estão operacionais. O veículo elétrico pode ser empurrado e as rodas funcionam sem restrições.
	Fabricante
	Identificação única do dispositivo
	Velocidade máxima
	Declive nominal
	Peso máximo do utilizador
	Peso sem carga
	Dispositivo médico
	Data de fabrico
	Representante europeu
	Representante na Suíça
	Conformidade Europeia
	Ver acima
	Ler o manual de utilização

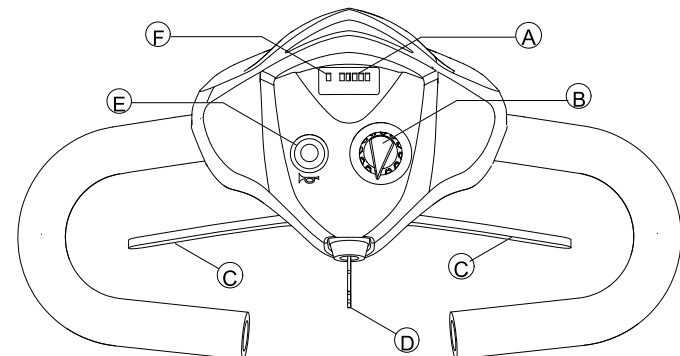
UK CA	Avaliação de conformidade do Reino Unido
	Precaução

3.5 Principais peças da scooter




(A)	Painel de comandos
(B)	Alavanca para ajustar a inclinação da coluna de direção
(C)	Alavanca de desbloqueio para rodar e remover o assento (à frente, por baixo do assento)
(D)	Alavanca de desengate

3.6 Disposição do painel de comandos




(A)	Indicador de carga da bateria
(B)	Regulador de velocidade
(C)	Alavanca de condução
(D)	Interruptor de chave (LIGAR/DESLIGAR)
(E)	Buzina
(F)	Indicador de estado / diodo LIGAR/DESLIGAR

Indicador de estado

 O diodo LIGAR/DESLIGAR é utilizado como indicador predefinido (indicador de estado). Fica intermitente caso haja um problema com a scooter. O número de sinais luminosos indica o tipo de erro. Consulte o *Códigos de erro e diagnóstico*, página 44.

Indicador de carga das baterias

Todos os díodos estão acesos:	Autonomia máxima
Apenas os díodos vermelhos e amarelos estão acesos:	Autonomia limitada. Voltar a carregar as baterias após terminada a deslocação.
Apenas os díodos vermelhos estão acesos/piscam, a electrónica emite 3x um sinal sonoro (bip):	Reserva da bateria = autonomia muito reduzida. Carregar de imediato as baterias!

 **Proteção de descarga:** Após um determinado período de marcha com a reserva da bateria, a electrónica desliga automaticamente o mecanismo de accionamento, obrigando a Scooter a parar. Se a Scooter não for utilizada durante algum tempo, as baterias "recuperam" um pouco de carga, permitindo uma deslocação curta. Contudo, após um período muito curto de marcha voltam acender-se apenas os díodos vermelhos e a electrónica emite novamente três sinais sonoros. Este procedimento conduz à danificação das baterias, devendo pois ser evitado!

4 Configuração

4.1 Informações gerais sobre a configuração



ADVERTÊNCIA!

Risco de morte, lesão grave ou danos

A utilização continuada do veículo elétrico sem estar de acordo com as especificações corretas pode causar um comportamento errático do veículo elétrico resultando em morte, lesão grave ou danos.

- Os ajustes de desempenho só deverão ser realizados por profissionais de saúde ou por pessoas completamente familiarizadas com este processo e com as capacidades do utilizador.
- Depois de o veículo elétrico ter sido configurado/ajustado, verifique se o seu desempenho corresponde às especificações introduzidas durante o procedimento de configuração. Se o desempenho do veículo elétrico não estiver ao nível das especificações, desligue-o **IMEDIATAMENTE** e volte a introduzir as especificações de configuração. Contacte a Invacare se o desempenho do veículo elétrico continuar a não estar conforme às especificações corretas.



ADVERTÊNCIA!

Risco de morte, lesão grave ou danos

Ferragens soltas ou em falta podem causar instabilidade, resultando em morte, lesão pessoal grave ou danos materiais.

- Depois de efetuar **QUAISQUER** ajustes, reparações ou operações de assistência, certifique-se de que todas as ferragens estão presentes e apertadas com segurança.



ADVERTÊNCIA!

Risco de lesão ou danos

A configuração incorreta deste veículo elétrico realizada por utilizadores/prestadores de cuidados ou técnicos não qualificados poderá resultar em lesão grave ou danos.

- NÃO tente configurar este veículo elétrico. A configuração inicial deste veículo elétrico TEM de ser realizada por um técnico qualificado.
- A realização do ajuste pelo utilizador só é recomendada após este ter recebido as orientações adequadas da parte do profissional de saúde.
- NÃO tente realizar o trabalho se não tiver as ferramentas indicadas disponíveis.



ATENÇÃO!

Danos no veículo elétrico e perigo de acidente

É possível que possam ocorrer colisões entre componentes do veículo elétrico devido às diversas combinações de opções de ajuste e respetivas definições individuais

- O veículo elétrico está equipado com um sistema de assento individual e multiajustável que inclui apoios de perna ajustáveis, apoios de braços, um apoio de cabeça ou outras opções. Estas opções de ajuste são descritas nos capítulos seguintes. São utilizadas para adaptar o assento aos requisitos físicos e à condição do utilizador. Ao adaptar o sistema de assento e as funções de assento ao utilizador, certifique-se de que nenhuns componentes do veículo elétrico colidem.



A configuração inicial deve ser sempre realizada por um profissional de saúde. A realização do ajuste pelo utilizador só é recomendada após este ter recebido as orientações adequadas da parte do profissional de saúde.



Tenha em atenção que este manual de utilização pode conter secções não aplicáveis ao seu produto, uma vez que se refere (à data da impressão) a todos os módulos existentes.

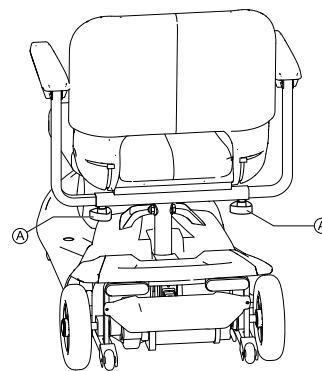
4.2 Ajustar a largura do apoio de braços



ADVERTÊNCIA!

Risco grave de lesão caso um dos apoios de braços caia da calha porque foi ajustado para uma largura que excede o valor autorizado

- O ajuste da largura tem pequenos autocolantes com marcações e a palavra "STOP". Os apoios de braços nunca devem ser puxados para fora para além do ponto no qual a palavra "STOP" é completamente legível.
- Aperte sempre os parafusos de fixação devidamente após a conclusão dos ajustes.



Os manípulos para libertar os apoios de braços estão localizados por debaixo do assento A.

1. Vire os manípulos para soltar a fixação do apoio de braços.
2. Ajuste os apoios de braços na largura necessária.
3. Volte a apertar os manípulos.

4.3 Ajustar o ângulo do apoio de braço



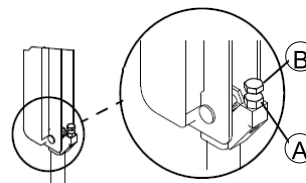
ATENÇÃO!

O ponto de pressão pode ser atingido quando se ajusta o ângulo do braço

- Preste atenção aos seus dedos.

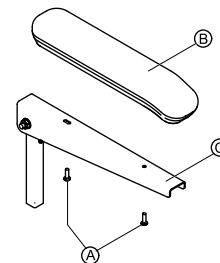


- Chave de bocas de 1/2"



1. Eleve o apoio de braço.
2. Desaperte a contraporca A.
3. Ajuste o parafuso de cabeça cilíndrica B para cima ou para baixo, de acordo com a posição de ângulo de braço pretendida.
4. Aperte a contraporca.
5. Para determinar o mesmo ângulo para o apoio de braço oposto, conte os fios expostos depois de a contraporca ter sido apertada.
6. Repita os PASSOS 1-4, se necessário, para o apoio de braço oposto.

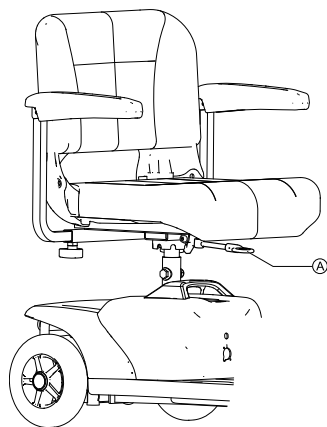
4.4 Substituir as almofadas do apoio de braços



1. Remova os dois parafusos de montagem A que fixam a almofada do apoio de braços B ao braço C.
2. Remova a almofada de apoio de braços antiga.
3. Instale a nova almofada de apoio de braços e aperte de forma segura com os parafusos de montagem existentes.
4. Se necessário, repita os PASSOS 1-3 para substituir a outra almofada do apoio de braços.

4.5 Desengatar o assento para o rodar ou remover

O assento pode ser virado para um lado para facilitar a entrada e saída da scooter. O assento também é mais facilmente removido a partir desta posição.



A alavanca do assento **A** está localizada por debaixo do assento na frente.

Rodar o assento

1. Puxe a alavanca no sentido ascendente para desengatar o assento.
2. Vire o assento para o lado.

Remover o assento

1. Puxe a alavanca no sentido ascendente para desengatar o assento.
2. Segure o assento firmemente pelo apoio de braços e pela frente e remova-o no sentido ascendente.

Instalar o assento

1. Baixe a unidade do assento para a coluna do assento.
2. Deixe o assento cair para a posição bloqueada.
3. Eleve a unidade do assento para garantir que o assento está fixo.

4.6 Regular a altura do assento

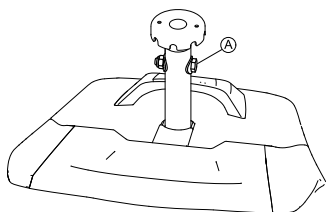
A altura do assento pode ser regulada para 390, 410, ou 430 mm.



Ferramentas necessárias:

- 2 chaves de boca de 17 mm

1. Remover o assento.
- 2.



Com o auxílio de duas chaves de boca, remover o parafuso de retenção da coluna do assento **A**.

3.



Ajustar a altura do assento.

4. Voltar a colocar o parafuso e apertar.

4.7 Ajustar o ângulo do guidador



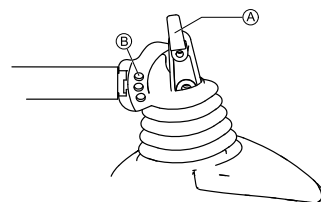
ADVERTÊNCIA!

Risco de lesão se o guidador não estiver fixo

- Certifique-se de que o guidador está devidamente ajustado antes de conduzir a scooter.
- Após os ajustes do ângulo do guidador e antes da utilização, certifique-se de que o guidador está devidamente fixo. Caso contrário, pode cair da scooter causando lesão ao utilizador e/ou danos à scooter. Com cuidado, empurre/puxe contra o guidador para se certificar que está engatado correctamente na placa de ajuste.

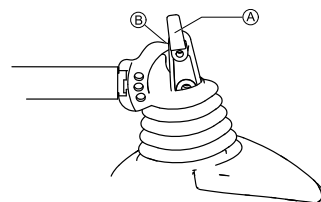
O guidador bloqueia numa das três posições. O guidador pode também ser dobrado para transporte e armazenamento.

Ajustar o ângulo do guidador



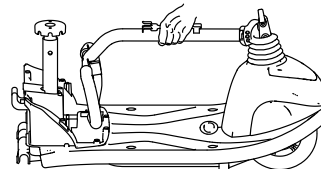
1. Rode ou puxe para fora a alavanca de ajuste do guidador **A** até o pino desengatar do orifício de montagem.
2. Mova o guidador para a posição pretendida.
3. Liberte ou rode a alavanca de ajuste do guidador para bloquear o pino no orifício de montagem pretendido **B**.
4. Com cuidado, empurre/puxe contra o guidador para se certificar que o guidador está devidamente bloqueado.

Dobrar o guidador



1. Rode ou puxe para fora a alavanca de ajuste do guidador **A** até o pino desengatar do orifício de montagem.
2. Dobre o guidador.
3. Liberte ou rode a alavanca de ajuste do guidador para bloquear o pino acima da base do mesmo **B**.
4. Com cuidado, empurre/puxe contra o guidador para se certificar que o guidador está devidamente bloqueado.

Pode agora usar o guidador como uma pega de transporte da unidade frontal do chassi:



4.8 Ajustar a luz

Se o veículo elétrico estiver equipado com uma luz opcional, consulte o manual de utilização das luzes para obter informações sobre a sua utilização.



A luz tem de ser utilizada em condições de má visibilidade como quando estiver escuro ou houver nevoeiro.

Posições de montagem

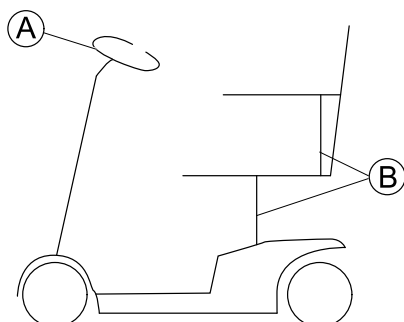


Fig. 4-1 Posições de montagem

- Ⓐ Luz dianteira
- Ⓑ Luz traseira

Ajustar a luz dianteira

Antes da primeira utilização tem de ajustar a luz dianteira para evitar problemas de segurança. Ajuste a luz dianteira de modo a que seja bem visto, mas não encandeie o resto do tráfego.

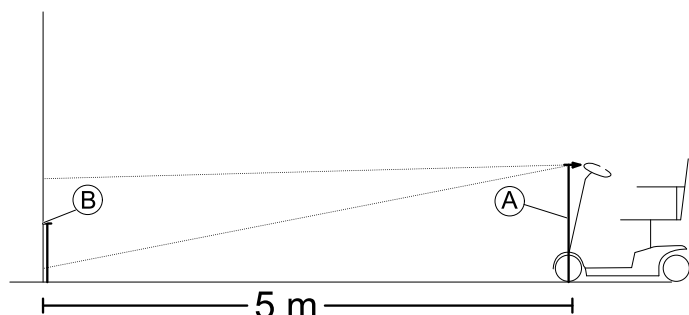
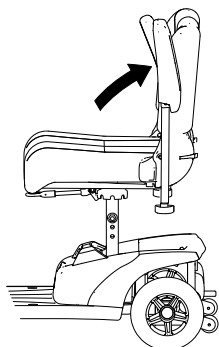


Fig. 4-2

1. Endireite a luz dianteira para a frente.
2. Meça a distância entre o centro da luz traseira e o chão Ⓐ.
3. Marque uma superfície vertical, por exemplo, uma parede, que corresponda a metade do valor determinado Ⓐ.
4. A distância entre a marca Ⓑ e a luz dianteira tem de ser de cinco metros.
5. Ajuste a parte central do cone de luz para a marca Ⓑ.

5 Utilização

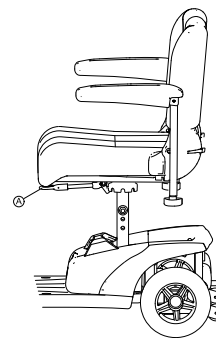
5.1 Levantar-se e sentar-se



Os apoios de braços podem ser virados para cima para facilitar a entrada e saída.

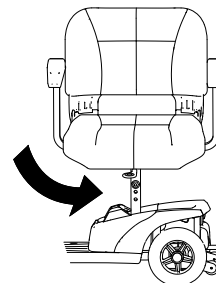
O assento também pode ser rodado para facilitar a entrada e saída.

1.



Eleve a alavanca de detenção Ⓐ para cima.

2.



Vire o assento para o lado.



Informação sobre a viragem do assento

– A detenção automaticamente engata de novo na oitava volta.

5.2 Antes de conduzir pela primeira vez

Antes de fazer a sua primeira deslocação, deve familiarizar-se bem com o funcionamento do veículo elétrico e com todos os elementos de funcionamento. Leve o tempo que for necessário para testar todas as funcionalidades e modos de condução.



Se estiver instalado um cinto de postura, certifique-se de que o ajusta e utiliza corretamente sempre que usar o veículo elétrico.

Sentado de forma confortável = Condução em segurança

Antes de cada deslocação, certifique-se de que:

- É fácil aceder a todos os controlos de funcionamento.
- A carga da bateria é suficiente para a distância que pretende percorrer.
- O cinto de postura (se estiver instalado) está em perfeitas condições.
- O retrovisor (se estiver instalado) está ajustado de modo a poder sempre olhar para trás sem ter de se dobrar para a frente ou mudar de posição no assento.

5.3 Ultrapassar obstáculos

Altura máxima de obstáculos

Pode encontrar informações sobre as alturas máximas de obstáculos no capítulo intitulado *11 Características Técnicas, página 45*.

Instruções de segurança para a subida de obstáculos



ADVERTÊNCIA!

Risco de cair

- Nunca se aproxime dos obstáculos na diagonal.
- Antes de ultrapassar obstáculos, endireite as costas da cadeira.

Como transpor correctamente os obstáculos

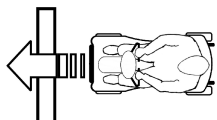


Fig. 5-1 Verdadeiro

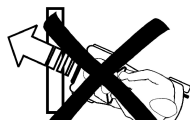


Fig. 5-2 Falso

Subida

1. Aproximar-se do obstáculo ou do passeio lentamente num ângulo de 90°. Aumentar a velocidade e travar só depois das rodas traseiras terem passado o obstáculo.

Descida

1. Aproximar-se do obstáculo ou do passeio lentamente num ângulo de 90°. Antes do contacto das rodas dianteiras com o obstáculo, reduzir a velocidade e travar só depois das rodas traseiras terem passado o obstáculo.

5.4 Subir e descer declives

Para obter mais informações relacionadas com o declive nominal, consulte *11 Características Técnicas, página 45*.



ADVERTÊNCIA!

Risco de basculação

- Desça superfícies inclinadas apenas a 2/3 da velocidade máxima.
- Se a scooter incluir um encosto ajustável, coloque sempre o encosto do assento na posição vertical antes de subir declives. Recomendamos que incline ligeiramente o encosto para trás antes de descer declives.
- Ao descer declives, coloque o assento na posição mais frontal.
- Nunca tente subir ou descer um declive em superfícies escorregadias ou onde existir um perigo de derrapagem (como num pavimento molhado, com gelo, etc.).
- Evite tentar sair da scooter num terreno inclinado ou num declive.
- Conduza sempre a direito ao longo da estrada ou caminho em vez de fazer ziguezagues.
- Nunca tente virar ao contrário num declive ou inclinação.



ATENÇÃO!

A distância de travagem é muito maior num declive descendente do que em terreno plano

- Nunca se desloque num declive que excede o declive nominal (consulte *11 Características Técnicas, página 45*).

5.5 Estacionar e parar

Se estacionar o veículo ou o deixar parado ou sem supervisão durante um período de tempo maior:

1. Desligue a alimentação (comutador de chave) e retire a chave.

5.6 Empurrar a scooter à mão

Os motores da scooter estão equipados com travões automáticos, impedindo a scooter de começar a andar de forma descontrolada quando se desliga a fonte de alimentação. Ao empurrar a scooter, os travões magnéticos têm de estar desengatados.

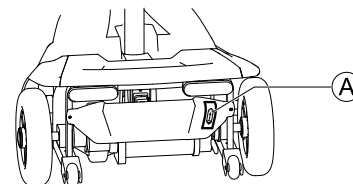
Desengatar os motores



ATENÇÃO!

Risco do veículo andar sozinho

- Quando os motores estão desengatados (para empurrar em roda livre), os travões do motor electromagnético estão desactivados. Com o veículo estacionado, as alavancas para engatar e desengatar os motores devem, sem falta, estar bloqueadas firmemente na posição "DRIVE" (travões do motor electromagnético activados).



A alavanca para engatar e desengatar o motor está localizada do lado direito na traseira.

Desengatar a unidade

1. Desligue a scooter (comutador de chave).
2. Puxe a alavanca de desengate (A) para cima. A unidade está agora desengatada.

Engatar a unidade

1. Empurre a alavanca de desengate (A) para baixo. A unidade está agora engatada.

5.7 Conduzir a Scooter



ADVERTÊNCIA!

O movimento não premeditado do veículo constitui um factor de risco

Não é possível activar o travão electromagnético do veículo se o joystick não estiver completamente na posição média. Isto pode levar ao movimento acidental do veículo.

- Se houver intenção de deixar o veículo parado, certifique-se de que o joystick está na posição média.

1. Ligar a alimentação de corrente (interruptor de chave). Os indicadores existentes no painel de comando acendem-se. A Scooter encontra-se pronta para a condução.



Se após ligada, a Scooter não se encontrar pronta a funcionar, verificar o indicador de estado (consultar *Indicador de estado, página 32* e capítulo *10.1 Diagnóstico e reparação de falhas, página 43*).

2. Regular a velocidade de marcha pretendida, utilizando o regulador de velocidade.
3. Puxar cuidadosamente a alavanca de condução do lado direito, para conduzir para a frente.
4. Puxar cuidadosamente a alavanca de condução do lado esquerdo, para conduzir para trás.



O comando está programado de fábrica com valores standard. Um distribuidor Invacare poderá efectuar uma programação individual, adaptada às suas necessidades.



ADVERTÊNCIA!

Qualquer alteração do programa de condução poderá afectar o comportamento de condução e a estabilidade do veículo eléctrico.

- Quaisquer alterações no programa de condução apenas poderão ser realizadas por distribuidores especializados da Invacare.
- A Invacare fornece todos os produtos de mobilidade com um programa standard de fábrica. A garantia de um comportamento de condução seguro do veículo eléctrico - em particular a estabilidade de inclinação - oferecida pela Invacare é válida apenas para este programa de condução standard.



Para poder travar rapidamente basta soltar a manete. Esta volta automaticamente à posição do meio. A Scooter trava.

5.8 Utilizar a buzina



1. Prima a tecla de buzina.

Ouve-se um sinal sonoro.

6 Sistema de controlo

6.1 Sistema electrónico com protecção contra sobrecarga

O sistema electrónico da scooter está equipado com protecção contra sobrecarga.

Se a tração for muito sobrecarregada durante um longo período de tempo (por exemplo, ao subir uma colina íngreme) e especialmente quando a temperatura ambiente for elevada, o sistema electrónico pode sobreaquecer. Nesse caso, o desempenho da scooter é gradualmente reduzido até esta parar. O visor de estado apresenta um código de erro correspondente (consulte a secção *Códigos de erro e diagnóstico*). Ao desligar e ligar a fonte de alimentação, o código de erro será eliminado e o sistema electrónico será reativado. No entanto, pode demorar até cinco minutos até o sistema electrónico ter arrefecido o suficiente para o desempenho total da tração ser restaurado.

Se a tração for bloqueada devido a um obstáculo intransponível, por exemplo, um passeio ou algo semelhante que seja demasiado alto e o condutor tentar conduzir durante mais de 20 segundos contra o obstáculo, o sistema electrónico desliga-se automaticamente para evitar danos nos motores. O visor de estado apresenta um código de erro correspondente (consulte a secção *Códigos de erro e diagnóstico*). Ao desligar e ligar novamente, o código de erro será eliminado e o sistema electrónico será reativado.

Fusível principal

Todo o sistema eléctrico está protegido contra sobrecargas por dois fusíveis principais. Os fusíveis principais estão instalados nos cabos positivos da bateria.



Um fusível principal defeituoso só pode ser substituído após todo o sistema eléctrico ser verificado. A substituição deve ser efetuada por um fornecedor especializado da Invacare. Pode obter informações sobre o tipo de fusível em *11 Características Técnicas, página 45*.

6.2 Baterias

A alimentação de corrente do veículo é realizada por duas baterias de 12 V. As baterias não necessitam de manutenção e têm de ser unicamente carregadas em intervalos regulares.

No documento que se segue, encontra informações sobre como carregar, manipular, transportar, armazenar, conservar e utilizar as baterias.

Informações gerais sobre o carregamento

As novas baterias devem ser sempre completamente carregadas uma vez antes da primeira utilização. As novas baterias estarão à sua plena capacidade após terem realizado cerca entre 10 a 20 ciclos de carregamento (período de adaptação). Este período de adaptação é necessário para ativar completamente a bateria, condição indispensável para um máximo desempenho e longevidade. Assim, a autonomia e o tempo de funcionamento do seu veículo eléctrico poderão aumentar inicialmente com a utilização.

Ao contrário das baterias NiCd, as baterias de ácido de chumbo de gel/AGM não têm um efeito de memória.

Instruções gerais sobre o carregamento

Siga as instruções indicadas abaixo para assegurar uma utilização segura e a longevidade das baterias:

- Carregue durante 18 horas antes da primeira utilização.
- Recomendamos que as baterias sejam carregadas diariamente depois de cada descarga, incluindo as descargas parciais, bem como todas as noites. Consoante o nível de descarga, as baterias podem demorar até 12 horas até estarem completamente carregadas de novo.
- Quando o indicador de bateria chegar ao nível vermelho do LED, carregue as baterias no mínimo durante 16 horas, ignorando a indicação de carga completa do visor!
- Tente providenciar um carregamento de 24 horas uma vez por semana para assegurar que ambas as baterias estão completamente carregadas.
- Não utilize as baterias com pouca carga sem as recarregar completamente de forma regular.
- Não carregue as baterias sob temperaturas extremas. As temperaturas altas, acima dos 30 °C, não são recomendadas para o carregamento, assim como as temperaturas inferiores a 10 °C.
- Utilize apenas dispositivos de carregamento da Classe 2. Esta classe de carregadores pode ser deixada sem supervisão durante o carregamento. Todos os dispositivos de carregamento fornecidos pela Invacare cumprem estes requisitos.
- Não é possível sobrecarregar as baterias com o carregador fornecido com o veículo eléctrico, nem com um carregador aprovado pela Invacare.
- Proteja o seu carregador de fontes de calor, tais como aquecedores e luz solar direta. Se o carregador da bateria sobreaquecer, a corrente de carregamento será reduzida e o processo de carregamento irá atrasar.

Como carregar as baterias

1. Certifique-se de que lê e compreende o manual do utilizador do carregador da bateria, se fornecido, bem como as notas de segurança nos painéis frontais e traseiros do carregador.

**ADVERTÊNCIA!**

Se for utilizado um carregador de bateria incorrecto, há um risco de explosão e destruição das baterias.

- Utilize apenas o carregador da bateria fornecido com o veículo, ou um carregador aprovado pela Invacare.
- Nunca carregue as baterias 12 Ah com um carregador de bateria 5 A. Utilize sempre um carregador de bateria 2 A.

**ADVERTÊNCIA!**

Risco de choque eléctrico e danos ao carregador de bateria se se molhar

- Proteja o carregador da bateria da água.
- Carregue sempre num ambiente seco.

**ADVERTÊNCIA!**

Risco de curto circuito e choque eléctrico se o carregador da bateria tiver sido danificado

- Não utilize o carregador da bateria se tiver caído ou estiver danificado.

**ADVERTÊNCIA!**

Risco de choque eléctrico e danos às baterias

- NUNCA tente recarregar as baterias colocando os cabos directamente nos terminais de bateria.

**ADVERTÊNCIA!**

A utilização de um cabo de extensão danificado pode resultar em risco de incêndio e choque eléctrico

- Utilize um cabo de extensão somente quando for absolutamente necessário. Se precisar de utilizar um cabo, deve certificar-se de que está em boas condições.

**ADVERTÊNCIA!**

Risco de lesão se utilizar a cadeira de rodas durante o carregamento

- NÃO tente recarregar as baterias e controlar o funcionamento da cadeira de rodas ao mesmo tempo.
- NÃO se sente na cadeira de rodas enquanto decorrer o carregamento das baterias.

A tomada de carregamento está localizada por debaixo do assento.

1. Desligue a scooter.
2. Dobre a cobertura de protecção da tomada de carregamento.
3. Ligue o carregador da bateria à scooter.
4. Ligue o carregador da bateria à alimentação eléctrica.

Como desligar as baterias após o carregamento

1. Desligue o carregador de baterias da alimentação de rede.
2. Desligue o carregador de baterias da scooter.
3. Feche a cobertura de protecção da tomada de carregamento.

Armazenamento e manutenção

Siga as instruções enunciadas abaixo para assegurar uma utilização segura e a longevidade das baterias:

- Armazene sempre as baterias completamente carregadas.

- Não deixe as baterias ficarem num estado de carga baixa durante um período de tempo prolongado. Carregue uma bateria descarregada o mais rapidamente possível.
- Se o dispositivo de mobilidade não for utilizado durante um maior período de tempo (ou seja, mais de duas semanas), as baterias devem ser carregadas pelo menos uma vez por mês, para conservar uma carga completa e ter as baterias sempre carregadas e prontas a serem usadas.
- Evite temperaturas extremamente altas ou baixas durante o armazenamento. Recomendamos que as baterias sejam armazenadas a uma temperatura de 15 °C.
- As baterias de gel e AGM não exigem manutenção. Todos os problemas de desempenho devem ser resolvidos por um técnico de dispositivos de mobilidade com a formação adequada.

Instruções sobre a utilização das baterias**ATENÇÃO!**

Risco de danificar as baterias

- Evite descargas muito intensas e nunca esvazie as baterias completamente.

- Observe o indicador de carga! Carregar as baterias em todo caso quando a indicação de carga indicar uma capacidade insuficiente das baterias. A rapidez com que as baterias descarregam depende de muitos factores, tais como temperatura ambiente, natureza da superfície da estrada, pressão dos pneus, peso do condutor, modo de condução e utilização da iluminação etc.
- Tente carregar as baterias sempre antes de chegar ao nível vermelho do LED. Os últimos 2 LED (um vermelhos e um cor-de-laranja) indicam uma capacidade remanescente de cerca de 20 – 30 %.
- A condução com um LED vermelho intermitente representa uma pressão extrema para a bateria e deve ser evitada em circunstâncias normais.
- Quando estiver a piscar apenas um LED vermelho, a função de Bateria Segura está activada. A partir deste momento, a velocidade e a aceleração diminuem drasticamente. Poderá afastar-se de uma situação perigosa, movendo o dispositivo lentamente, antes de o circuito electrónico ficar completamente desactivado. Esta situação implica uma descarga intensa e deve ser evitada.
- Tenha em atenção que a temperaturas inferiores a 20 °C a capacidade nominal da bateria começa a diminuir. Por exemplo, a -10 °C a capacidade é reduzida para cerca de 50 % da capacidade nominal da bateria.
- Para evitar danos na bateria, nunca permitir que sejam totalmente descarregadas. Não andar com baterias quase totalmente descarregadas, caso seja inevitável, sendo que isto sobrecarrega as baterias e reduz a sua vida útil drasticamente.
- Quanto mais cedo recarregar as baterias, maior será a sua duração.
- A intensidade da descarga afecta o ciclo de vida. Quanto maior for o trabalho exigido de uma bateria, menor é a sua esperança de vida.
Exemplos:
 - Uma descarga intensa acarreta a mesma pressão que 6 ciclos normais (com as luzes verde e cor-de-laranja desligadas).
 - A vida da bateria corresponde a cerca de 300 ciclos com uma descarga de 80% (ou seja, com os primeiros 3 LED desligados), ou cerca de 3000 ciclos com uma descarga de 10 %.

- Num funcionamento normal, uma vez por mês deve descarregar-se a bateria até que todos os LED verdes e cor-de-laranja estejam desligados. Este procedimento deve ser realizado num dia. Posteriormente, é necessário realizar um carregamento de 16 horas para recondicionamento.

Transportar baterias

As baterias fornecidas com o seu veículo eléctrico não são mercadorias perigosas. Esta classificação baseia-se nas disposições alemãs GGVS relativas ao transporte rodoviário de mercadorias perigosas e nas disposições IATA/DGR relativas ao transporte ferroviário/transporte aéreo de mercadorias perigosas. As baterias podem ser transportados sem restrições, quer pela estrada, por comboio ou por avião. No entanto, as empresas de transporte individuais têm diretrizes que possivelmente restringem ou proíbem determinados procedimentos de transporte. Solicite informações à empresa de transportes relativamente a cada caso individual.

Instruções gerais sobre o manuseamento das baterias

- Nunca misture e combine fabricantes e tecnologias de bateria diferentes, nem utilize baterias que não têm códigos de data semelhantes.
- Nunca misture baterias de gel com baterias AGM.
- As baterias atingem o seu fim de vida útil quando a autonomia de condução é significativamente inferior ao normal. Contacte o seu fornecedor ou o técnico de assistência para obter detalhes.
- Solicite sempre a instalação das baterias a um técnico de veículos eléctricos devidamente formado ou a uma pessoa com o conhecimento adequado. Os técnicos dispõem das ferramentas e da formação necessárias à realização segura e correta do trabalho.

Manusear corretamente baterias danificadas



ATENÇÃO!

Corrosão e queimaduras devido a fugas de ácido se as baterias estiverem danificadas

- Retire imediatamente toda a roupa na qual o ácido tenha caído.

Após o contacto com a pele:

- Lave imediatamente a área afetada com água em abundância.

Após o contacto com os olhos:

- Lave imediatamente os olhos sob água corrente durante vários minutos; consulte um médico.

- Utilize sempre óculos de proteção e vestuário de segurança adequado quando manusear baterias danificadas.
- Coloque as baterias danificadas num recipiente resistente ao ácido imediatamente depois de as remover.
- Transporte as baterias danificadas apenas num recipiente resistente ao ácido adequado.
- Lave todos os objetos que entraram em contacto com o ácido com água em abundância.

Eliminação correta de baterias descarregadas ou danificadas

As baterias descarregadas ou danificadas podem ser devolvidas ao seu fornecedor ou diretamente à Invacare.

7 Transporte

7.1 Transporte - Informações gerais



ADVERTÊNCIA!

Risco de lesões graves ou fatais em caso de acidente de viação, caso este veículo eléctrico seja utilizado como um assento do veículo! Não cumpra os requisitos da norma ISO 7176-19.

- Este veículo eléctrico não pode em quaisquer circunstâncias ser utilizado como um assento do veículo, nem para transportar o utilizador num veículo.



ADVERTÊNCIA!

Risco de morte ou lesão grave para o utilizador do veículo eléctrico e potencialmente para qualquer ocupante vizinho do veículo, se o veículo eléctrico for preso utilizando um sistema de refreio de 4 pontos de um outro fornecedor e o peso sem carga do veículo eléctrico exceder o peso máximo para o qual o sistema de fixação está certificado.

- Certifique-se de que o peso do veículo eléctrico não excede o peso para o qual o sistema de refreio está certificado. Consulte a documentação do fabricante do sistema de refreio.
- Se não tiver a certeza do peso do veículo eléctrico, então deverá pesá-lo utilizando balanças calibradas.

7.2 Desmontar a scooter para transporte

Siga as instruções abaixo para desmontar a scooter para transporte:

1. Remova o assento. Consulte *4.5 Desengatar o assento para o rodar ou remover, página 33.*
2. Remova a caixa da bateria. Consulte *Remover/instalar a caixa da bateria, página 39.*
3. Remova a unidade de transmissão. Consulte *Remover a unidade de transmissão, página 40.*
4. Dobre o guiador para a posição mais baixa de bloqueio. Consulte *4.7 Ajustar o ângulo do guiador, página 34.*

Remover/instalar a caixa da bateria



ATENÇÃO!

Risco de luxação ao levantar peças pesadas!

- Utilize técnicas de elevação adequadas.



ATENÇÃO!

Risco de lesão das peças não fixas da scooter

Ao remover a caixa da bateria irá libertar o mecanismo LITE-LOCK™ permitindo que a unidade frontal do chassis se separe da unidade traseira do chassis.

- Não levante nem mova a scooter sem a caixa da bateria excepto se a quiser desmontar. Consulte *7.2 Desmontar a scooter para transporte, página 39.*

Remover a caixa da bateria

1. Remova o assento. Consulte 4.5 *Desengatar o assento para o rodar ou remover, página 33.*
- 2.

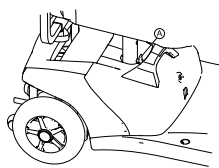


Fig. 7-1



Fig. 7-2

Pegue no manípulo na caixa da bateria, puxe o fecho da caixa da bateria (A) com o polegar e remova a caixa.

Instalar a caixa da bateria

1. Remova o assento. Consulte 4.5 *Desengatar o assento para o rodar ou remover, página 33.*
2. Segure na pega da caixa da bateria e baixe com cuidado a caixa para o tabuleiro da bateria na scooter.
3. Pressione a caixa da bateria para engatar o conector à caixa da bateria com o conector na base da scooter.
- 4.

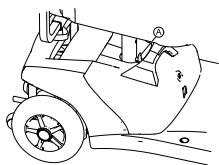


Fig. 7-3

Certifique-se de que o fecho da caixa da bateria (A) engata no orifício de montagem na coluna do assento.

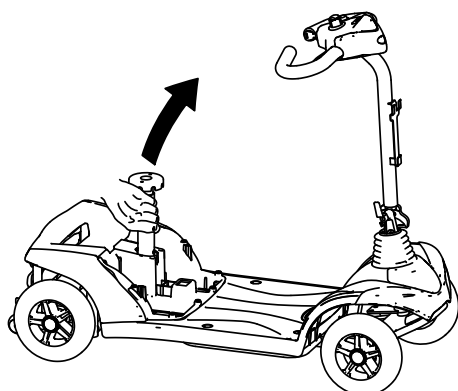
5. Reinstale o assento. Consulte 4.5 *Desengatar o assento para o rodar ou remover, página 33.*

Remover a unidade de transmissão

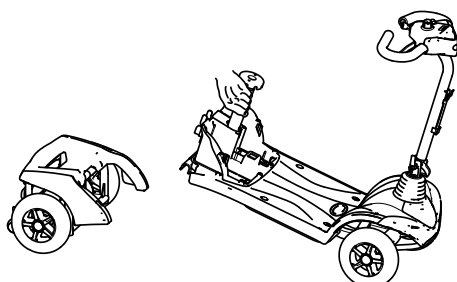


ATENÇÃO!
Risco de luxação ao levantar peças pesadas!
– Utilize técnicas de elevação adequadas.

- 1.



Puxe a coluna do assento para cima para levantar o chassis.



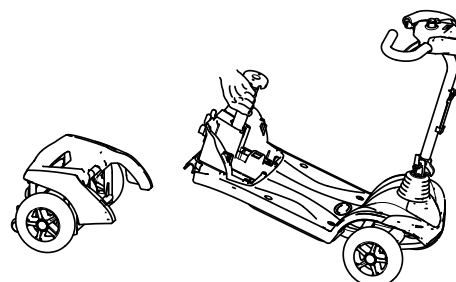
A unidade de transmissão separa-se do chassi.

7.3 Montar de novo a scooter



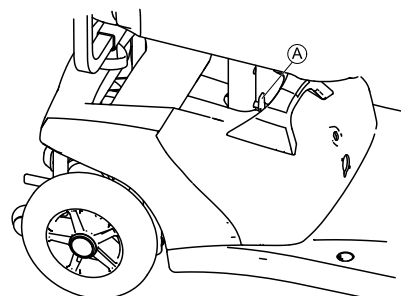
ATENÇÃO!
Risco de luxação ao levantar peças pesadas!
– Utilize técnicas de elevação adequadas.

1. Desdobre o guidador. Consulte 4.7 *Ajustar o ângulo do guidador, página 34.*
- 2.



Puxe para cima a coluna do assento para levantar o chassis e prenda o chassis à unidade de transmissão.

3. Volte a encaixar a caixa da bateria. Consulte *Remover/instalar a caixa da bateria, página 39.*
- 4.



Certifique-se de que o fecho (A) da caixa da bateria está bloqueado.

5. Volte a encaixar o assento. Consulte 4.5 *Desengatar o assento para o rodar ou remover, página 33.*

7.4 Transferir o veículo elétrico para um veículo de transporte



ADVERTÊNCIA!
Risco de lesão e danos no veículo elétrico e no veículo de transporte

Risco de basculação ou movimentos descontrolados do veículo elétrico se este for transferido para um veículo de transporte utilizando uma rampa.

- Sempre que possível, transfira o veículo elétrico para o veículo de transporte sem o utilizador.
- Em alternativa, poderá ser utilizada uma plataforma de elevação.
- Certifique-se de que o peso total do veículo elétrico, não excede o peso total máximo permitido para a rampa ou a plataforma de elevação.



ADVERTÊNCIA!
Risco de lesão e danos no veículo elétrico

Se for necessário transferir o veículo elétrico para um veículo de transporte utilizando uma plataforma de elevação quando a alimentação está ligada, existe um risco de o dispositivo funcionar de forma errática e cair da plataforma de elevação.

- Antes de transferir o veículo elétrico através da plataforma de elevação, desligue o produto.

1. Conduza ou empurre o veículo elétrico para o veículo de transporte utilizando uma rampa adequada.

7.5 Transportar o veículo eléctrico sem utilizador



ATENÇÃO!

Risco de lesão

- Se não conseguir prender o seu veículo eléctrico em segurança a uma viatura de transporte, a Invacare recomenda que não o transporte.

O veículo eléctrico pode ser transportado sem restrições, quer pela estrada, pelo comboio ou por avião. No entanto, as empresas de transporte individuais têm diretrizes que possivelmente restringem ou proíbem determinados procedimentos de transporte. Solicite informações à empresa de transportes relativamente a cada caso individual.

- Antes de transportar o seu veículo eléctrico, certifique-se de que os motores estão engatados e que o comando está desligado.

Para além disso, a Invacare recomenda vivamente que as baterias sejam desligadas ou removidas. Consulte a secção Remover as baterias.

8.2 Lista de inspecção

As tabelas abaixo apresentam as inspecções que devem ser realizadas pelo utilizador nos respectivos intervalos de tempo. Se o veículo eléctrico não passar um destes controlos, leia o respectivo capítulo ou contacte um técnico autorizado da Invacare. No manual de assistência deste veículo eléctrico encontra-se uma extensa lista de inspecções e instruções relativas à manutenção. O manual de assistência pode ser encomendado na Invacare. No entanto, este manual contém instruções para técnicos de assistência com formação específica e descreve procedimentos que não foram previstos para o consumidor final.

Trabalhos de controlo (a realizar pelo utilizador)	Antes de cada utilização	Semanalmente	Mensalmente
Buzina:			
Verificar o funcionamento. Em caso de anomalia de funcionamento contactar o distribuidor.	✓		
Pneus:			
Controlar quanto à eventual presença de corpos estranhos (estilhaços de vidro, pregos) ou existência de danos. Se necessário, substituir o pneumático.		✓	
Baterias / Sistema Eléctrico:			
Controlar o nível de carga das baterias. Se necessário, carregar as baterias (consultar <i>Como carregar as baterias, página 37</i>).	✓		
Inspeccionar todas as ligações de encaixe relativamente ao estado das mesmas e à sua estabilidade de conexão. Se necessário, ajustar as ligações.			✓
Travão de estacionamento (se existente):			
Verificar o funcionamento do travão de estacionamento. Em caso de defeito, contactar o distribuidor.	✓		

8.3 Rodas e pneus

Lidar com danos nas rodas

No caso de ficar com uma roda danificada, contacte o seu fornecedor. Por motivos de segurança não tente reparar a roda nem permita a reparação por pessoas não autorizadas.

Lidar com pneus pneumáticos



Risco de danos no pneu e nos aros

Nunca conduza com a pressão dos pneus demasiado baixa, pois pode resultar em danos nos mesmos.

Se a pressão dos pneus for excedida, os aros podem ficar danificados.

- Encha os pneus à pressão recomendada.



Utilize o medidor da pressão dos pneus para verificar a pressão.

- A Invacare recomenda vivamente que prenda o veículo eléctrico ao chão da viatura de transporte.

8 Manutenção

8.1 Introdução à manutenção

O termo "Manutenção" refere-se a qualquer tarefa executada para assegurar que um dispositivo médico permanece em boas condições de funcionamento e pronto para utilizar conforme pretendido. Este termo abrange áreas diferentes, tais como limpeza e cuidados diários, verificações de inspeção, tarefas de reparação e renovação.



Recomenda-se providenciar a verificação do seu veículo eléctrico uma vez por ano por um fornecedor autorizado da Invacare para manter a sua segurança de condução e operacionalidade.

Semanalmente, verifique se os pneus têm a pressão correta. Consulte o capítulo *Verificações de inspeção*.

Para a pressão dos pneus recomendada, consulte a inscrição no pneu/aro ou contacte a Invacare. Compare a tabela abaixo para conversões.

psi	bar
22	1,5
23	1,6
25	1,7
26	1,8
28	1,9
29	2,0
30	2,1

psi	bar
32	2,2
33	2,3
35	2,4
36	2,5
38	2,6
39	2,7
41	2,8
44	3,0

8.4 Armazenamento a curto prazo

Caso seja detetada uma falha grave, o veículo elétrico está equipado com vários mecanismos de segurança e irá protegê-lo. O módulo de alimentação impedirá a condução do veículo elétrico.

Quando o veículo elétrico se encontrar nesta situação e enquanto aguarda por uma reparação:

1. Desligue a alimentação.
2. Desligue as baterias.
Consoante o modelo do veículo elétrico, pode remover os packs de baterias ou desligar as baterias do módulo de alimentação. Consulte o capítulo correspondente sobre como desligar as baterias.
3. Contactar o fornecedor.

8.5 Armazenamento a longo prazo

Caso o veículo elétrico não seja utilizado durante um período de tempo mais longo, é necessário prepará-lo para armazenamento de modo a assegurar uma vida útil mais longa para o seu veículo elétrico e baterias.

Armazenar o veículo elétrico e as baterias

- Recomendamos que armazene o veículo elétrico a uma temperatura de 15 °C, evite o calor e os extremos de frio durante o armazenamento para assegurar uma vida útil longa do produto e das baterias.
- Os componentes foram testados e aprovados para intervalos de temperaturas maiores, tal como detalhado abaixo:
 - O intervalo de temperaturas permitido para armazenamento do veículo elétrico é de -40° a 65 °C.
 - O intervalo de temperaturas permitido para armazenamento de baterias é de -25° a 65 °C.
- Mesmo quando não estão a ser utilizadas, as baterias vão-se descarregando. Se armazenar o veículo elétrico durante um período superior a duas semanas, a melhor prática é desligar a alimentação da bateria do módulo de alimentação. Consoante o modelo do veículo elétrico, pode remover os packs de baterias ou desligar as baterias do módulo de alimentação. Consulte o capítulo correspondente sobre como desligar as baterias. Se tiver dúvidas quanto ao cabo a desligar, contacte o seu fornecedor.
- As baterias devem estar sempre completamente carregadas antes do armazenamento.
- Se armazenar o veículo elétrico durante um período superior a quatro semanas, verifique as baterias uma vez por mês e recarregue-as conforme necessário (antes de o indicador da bateria chegar a metade da carga) para evitar danos.
- Armazene num ambiente seco e bem ventilado, protegido de fatores externos.
- Encha os pneus pneumáticos ligeiramente em excesso.
- Posicione o veículo elétrico em pavimento que não apresenta descoloração devido ao contacto com pneus de borracha.

Preparar o veículo elétrico para utilização

- Volte a ligar a alimentação da bateria ao módulo de alimentação.
- As baterias têm de ser carregadas antes da utilização.
- Providencie a inspeção do veículo elétrico por um fornecedor autorizado da Invacare.

8.6 Limpeza e desinfeção

Informações gerais de segurança



ATENÇÃO!

Risco de contaminação

- Tome precauções pessoais e utilize equipamento de proteção apropriado.



ATENÇÃO!

Risco de choque elétrico e danos no produto

- Desligue o dispositivo e desligue o cabo da tomada elétrica, se aplicável.
- Quando limpar componentes eletrônicos, tenha em conta a respetiva classe de proteção quanto à entrada de água.
- Certifique-se de que evita quaisquer salpicos de água na ficha ou tomada de parede.
- Não toque na tomada com as mãos molhadas.



AVISO!

Métodos ou fluidos errados podem prejudicar ou danificar o produto.

- Todos os agentes de limpeza e desinfetantes utilizados devem ser eficazes, compatíveis entre si e passíveis de proteger os materiais aos quais são aplicados para limpeza.
- Nunca utilize líquidos corrosivos (alcalinos, ácidos, etc.) ou agentes de limpeza abrasivos. Recomendamos um agente de limpeza doméstico normal, como detergente da loiça, se não houver especificações em contrário nas instruções de limpeza.
- Nunca utilize um solvente (diluyente celulósico, acetona, etc.) que altere a estrutura do plástico ou dissolva as etiquetas afixadas.
- Certifique-se sempre de que o produto está completamente seco antes de o pôr novamente em funcionamento.



Para a limpeza e desinfeção em ambientes de cuidados clínicos ou de longa duração, siga os procedimentos internos.

Intervalos de limpeza



AVISO!

A limpeza e a desinfeção regulares melhoram o funcionamento correto, aumentam a vida útil e evitam a contaminação.

Limpe e desinfete o produto:

- regularmente enquanto está em utilização,
- antes e depois de qualquer operação de assistência,
- depois de ter estado em contacto com quaisquer fluidos corporais
- e antes da sua utilização por um novo utilizador.

Limpeza



IMPORTANTE!


- O produto não tolera a limpeza em máquinas automáticas nem a utilização de equipamento de limpeza de alta pressão ou vapor.

! IMPORTANTE!

A sujidade, a areia e a água do mar podem danificar os rolamentos e as peças de aço podem enferrujar se a superfície estiver danificada.

- O produto só deve ser exposto a areia e a água do mar durante períodos breves e deverá ser limpo após cada ida à praia.
- Se o produto estiver sujo, limpe a sujidade assim que possível com um pano húmido e seque cuidadosamente.


1. Remova qualquer equipamento opcional instalado (apenas equipamento opcional que não exija a utilização de ferramentas).
2. Limpe as peças individuais utilizando um pano ou uma escova macia, agentes de limpeza domésticos normais (pH = 6 - 8) e água morna.
3. Enxague as peças com água quente.
4. Seque bem as peças com um pano seco.

 Pode utilizar polimento para automóveis e cera suave para remover abrasões e restaurar o brilho nas superfícies de metal pintadas.

Limpar os estofos

Para limpar os estofos, consulte as instruções nas etiquetas do assento, na almofada e na capa do encosto.

Desinfecção

 Pode encontrar informações sobre os desinfetantes e os métodos recomendados em <https://vah-online.de/en/for-users>.

1. Limpe todas as superfícies geralmente acessíveis com um pano macio e um desinfetante doméstico comum.
2. Deixe o produto secar ao ar.

9 Após a utilização

9.1 Recondicionamento

Este produto é adequado para reutilização. Para o recondicionamento do produto para um novo utilizador, execute as seguintes ações:

- Inspeção
- Limpeza e desinfecção
- Adaptação ao novo utilizador

Para obter informações detalhadas, consulte o capítulo 8 *Manutenção, página 41* e o manual de assistência para este produto.

Certifique-se de que o manual de utilização é fornecido com o produto.

Se forem detetados danos ou avarias, não reutilize o produto.

9.2 Eliminação



ADVERTÊNCIA!

Perigo ambiental

O dispositivo contém baterias.

Este produto pode conter substâncias que podem ser prejudiciais para o ambiente, se for eliminado em locais (aterros) que não estejam em conformidade com a legislação.

- NÃO elimine as baterias juntamente com o lixo doméstico comum.
- NÃO atire baterias para o fogo.
- As baterias TÊM DE ser entregadas a uma instalação de eliminação adequada. A devolução das baterias é exigida por lei e gratuita.
- Elimine apenas baterias descarregadas.
- Tape os terminais das baterias de lítio antes da eliminação.
- Para obter informações sobre o tipo de bateria, consulte a etiqueta da bateria ou o capítulo 11 *Características Técnicas, página 45*.

Seja amigo do ambiente e recicle este produto no fim da respetiva vida útil através das instalações de reciclagem existentes.

Desmonte o produto e os seus componentes, para que os diferentes materiais possam ser separados e reciclados individualmente.

A eliminação e a reciclagem de produtos utilizados e da embalagem devem cumprir as leis e os regulamentos relativos à gestão de resíduos de cada país. Para obter informações, contacte a sua empresa de gestão de resíduos local.

10 Resolução de problemas

10.1 Diagnóstico e reparação de falhas

O sistema electrónico oferece informação de diagnóstico para apoiar o técnico durante o reconhecimento e a rectificação de falhas na scooter. Em caso de falha, o indicador de estado fica intermitente várias vezes, pára e, em seguida, fica intermitente de novo. O tipo de falha é indicado pelo número de sinais luminosos em cada grupo, sendo também conhecida por "código de sinal luminoso".

O sistema electrónico reage de forma diferente de acordo com a gravidade da falha e o seu efeito na segurança do utilizador. Pode, por exemplo:

- Mostrar o código de sinal luminoso como advertência e permitir a condução e operação normal.
- Mostrar o código de sinal luminoso, parar a scooter e impedir a condução até o sistema electrónico ser desligado e ligado de novo.
- Mostrar o código de sinal luminoso, parar a scooter e impedir a condução até a falha ser rectificada.

Pode encontrar descrições detalhadas dos códigos de sinais luminosos individuais, incluindo de causas possíveis e soluções para as falhas, na secção intitulada *Códigos de erro e diagnóstico, página 44*.

Diagnóstico de erro

Se a scooter mostrar uma falha, utilize o seguinte guia para localizar a falha.



Antes de realizar qualquer diagnóstico, certifique-se de que a scooter foi ligada pelo comutador de chave.

Se o indicador de estado estiver DESLIGADO:

- Verifique se o comutador de chave está LIGADO.
- Verifique se todos os cabos estão correctamente ligados.

Se o indicador de barra de estado estiver INTERMITENTE:

- Conte o número de sinais luminosos e, em seguida, continue para a secção seguinte.

Códigos de erro e diagnóstico

Código de intermitência	Falha	Consequência para a scooter	Comentários
1	As baterias têm de ser carregadas	Continua a andar	<ul style="list-style-type: none"> • As baterias estão descarregadas. Carregue as baterias assim que possível.
2	Tensão da bateria demasiado baixa	Para de andar	<ul style="list-style-type: none"> • As baterias estão descarregadas. Carregue as baterias. • Se desligar a scooter durante alguns minutos, frequentemente as baterias conseguem recuperar de maneira a que seja possível realizar uma pequena viagem. Porém, deve apenas fazer isto em caso de emergência, porque tal descarrega em demasia as baterias.
3	Tensão da bateria demasiado alta	Para de andar	<ul style="list-style-type: none"> • A tensão da bateria está demasiado alta. Se o carregador da bateria estiver ligado, desligue-o da scooter. • O sistema eletrónico carrega as baterias quando está a descer superfícies inclinadas e quando trava. Esta falha ocorre quando a tensão da bateria se torna demasiado alta durante este processo. Desligue a scooter e ligue de novo.
4	Tempo de alimentação excedido	Para de andar	<ul style="list-style-type: none"> • A corrente máxima foi excedida durante um período de tempo demasiado longo, provavelmente porque o motor estava sobrecarregado ou estava a trabalhar contra uma resistência imóvel. Desligue a scooter, aguarde alguns minutos e, de seguida, ligue de novo. • O sistema eletrónico determinou um curto-circuito ao motor. Verifique se o feixe de fios curto-circuitou e verifique o motor. • Contacte o seu fornecedor Invacare.
5	Falha dos travões	Para de andar	<ul style="list-style-type: none"> • Assegure-se de que a alavanca de desengate está na posição de engate. • Há um defeito na bobina de travagem ou na cablagem. Verifique se o travão magnético e a cablagem têm circuitos abertos ou em curto-circuito. Contacte o seu fornecedor Invacare.
6	Nenhuma posição neutra ao ligar a scooter.	Para de andar	<ul style="list-style-type: none"> • A alavanca de transmissão não estava na posição neutra quando virou o comutador de chave. Coloque a alavanca de transmissão na posição neutra, desligue a alimentação e ligue de novo. • Pode ser necessário substituir a alavanca de transmissão. Contacte o seu fornecedor Invacare.
7	Falha no potenciómetro de velocidade	Para de andar	<ul style="list-style-type: none"> • Os comandos da alavanca de transmissão podem estar avariados ou incorretamente ligados. Verifique se a cablagem tem circuitos abertos ou em curto-circuito. • O potenciómetro não está corretamente ajustado e tem de ser substituído. Contacte o seu fornecedor Invacare.
8	Erro de tensão do motor	Para de andar	<ul style="list-style-type: none"> • O motor ou os respetivos cabos está defeituoso. Verifique se a cablagem tem circuitos abertos ou em curto-circuito.
9	Falha interna com várias origens	Para de andar	<ul style="list-style-type: none"> • Contacte o seu fornecedor Invacare.
10	Erro no modo empurrar/roda livre	Para de andar	<ul style="list-style-type: none"> • A scooter excedeu a velocidade máxima permitível durante o modo empurrar ou roda livre. Desligue o sistema eletrónico e ligue de novo.

10.2 Reposição do disjuntor

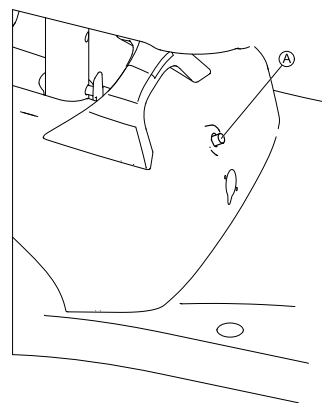


ADVERTÊNCIA!

- NUNCA anule nem contorne o disjuntor.
- APENAS substitua por um disjuntor da mesma classificação.



- A chave deve ser removida da ignição antes de repor o disjuntor.
- É necessário repor o disjuntor caso a scooter não ligue e o botão de reposição tenha saído cerca de 6 mm para fora.



1. Para repor, prima o botão do disjuntor (A) localizado na frente da caixa da bateria.

11 Características Técnicas

11.1 Especificações técnicas

As informações técnicas facultadas abaixo aplicam-se a uma configuração standard ou representam os valores exequíveis máximos. Estes valores podem ser alterados se forem acrescentados acessórios. As alterações precisas a estes valores são apresentadas em detalhe nas secções dos respetivos acessórios.



Note que em alguns casos os valores medidos podem variar até ± 10 mm.

Condições admissíveis de funcionamento e armazenamento	
Limites de temperatura de funcionamento de acordo com a norma ISO 7176-9:	<ul style="list-style-type: none">• -25° ... +50 °C
Temperatura recomendada de armazenamento:	<ul style="list-style-type: none">• 15 °C
Limites de temperatura de armazenamento de acordo com a norma ISO 7176-9:	<ul style="list-style-type: none">• -25° ... +65 °C com baterias• -40° ... +65 °C sem baterias

Sistema elétrico	
Motor	<ul style="list-style-type: none">• 1 x 200 W
Baterias	<ul style="list-style-type: none">• 2 x 12 V/12 Ah (C20) à prova de fugas/AGM• 2 x 12 V/18 Ah (C20) à prova de fugas/AGM
Fusível geral	<ul style="list-style-type: none">• 40 A
Grau de proteção	IPX4 ¹

Dispositivo de carregamento	Para baterias de 12 Ah	Para baterias de 18 Ah
Corrente de saída	<ul style="list-style-type: none">• 2 A \pm	<ul style="list-style-type: none">• 5 A \pm 5 %
Tensão de saída	<ul style="list-style-type: none">• 24 V nominal (12 células)	<ul style="list-style-type: none">• 28,8 V nominal (12 células)

Pneus	
Tipo de pneu	<ul style="list-style-type: none">• 200 x 50 à prova de furos• 210 x 65 à prova de furos

Características de condução	
Velocidade (consoante o país - pergunte ao seu fornecedor qual é a velocidade disponível no seu país)	<ul style="list-style-type: none">• 6 km/h• 8 km/h
Distância de travagem mín.	<ul style="list-style-type: none">• 1000 mm (6 km/h)• 1500 mm (8 km/h)
Declive nominal ²	<ul style="list-style-type: none">• 6° (10,5 %)
Altura máx. de obstáculos transponíveis	<ul style="list-style-type: none">• 45 mm (tipo de pneu 200 x 50)• 50 mm (tipo de pneu 210 x 65)
Diâmetro de rotação	<ul style="list-style-type: none">• 2200 mm

Características de condução	
Largura de reversão	<ul style="list-style-type: none"> • 1300 mm (tipo de pneu 200 x 50) • 1400 mm (tipo de pneu 210 x 65)
Autonomia de tração segundo a norma ISO 7176-4 ³	<ul style="list-style-type: none"> • 16 km (baterias de 18 Ah) • 11 km (baterias de 12 Ah)

Dimensões de acordo com a norma ISO-7176-15	
Comprimento total	• 1010 mm
Máx. largura total	• 610 mm
Altura total	• 840 mm
Comprimento para arrumação	• 1010 mm
Largura para arrumação	• 610 mm
Altura para arrumação	• 710 mm
Altura do assento ⁴	• 490 mm
Largura do assento	• 465 mm
Profundidade do assento	• 400 mm
Altura do apoio de braço	• 225 mm
Profundidade do apoio de braço ⁵	• 270 mm
Localização horizontal do eixo ⁶	• 40 mm

Peso	
Peso total	<ul style="list-style-type: none"> • 44,2 kg (baterias de 12 Ah) • 48,9 kg (baterias de 18 Ah)

Peso dos componentes	
Secção da frente	• 15,6 kg
Unidade de tração	• 9,6 kg
Assento	• 9,6 kg
Caixa da bateria de 12 Ah	• 9,4 kg
Caixa da bateria de 18 Ah	• 14,1 kg

Carga	
Carga máxima	• 136 kg

Carga dos eixos	
Carga máx. do eixo dianteiro	• 60 kg
Carga máx. do eixo traseiro	• 130 kg

1 A classificação IPX4 significa que o sistema elétrico está protegido contra salpicos de água.

2 Estabilidade estática em conformidade com a norma ISO 7176-1 = 9° (15,8 %)

Estabilidade dinâmica em conformidade com a norma ISO 7176-2 = 6° (10,5 %)

3 Nota: a autonomia de tração de um veículo elétrico é fortemente influenciada por fatores externos, tais como a definição de velocidade da cadeira de rodas, o estado de carga das baterias, a temperatura ambiente, a topografia local, as características de superfície das estradas, a pressão dos pneus, o peso do utilizador, o estilo de condução e a utilização das baterias para iluminação, auxiliares, etc.

Os valores especificados são valores teóricos máximos admissíveis, medidos de acordo com a norma ISO 7176-4.

4 Medida sem a almofada do assento

5 Distância entre o plano de referência do encosto e a peça mais frontal da montagem do apoio de braço

6 Distância horizontal do eixo das rodas em relação à intersecção dos planos de referência do assento carregado e do encosto

12 Manutenção

12.1 Realização de inspeções

Confirma-se pelo carimbo e pela assinatura que todos os trabalhos indicados no plano de inspeção das instruções de assistência e reparação foram executados corretamente. A lista dos trabalhos de inspeção a realizar pode ser encontrada no manual de assistência que pode ser disponibilizado pela Invacare.

Inspeção do material entregue	1.ª inspeção anual
Carimbo do fornecedor autor/Data/Assinatura	Carimbo do fornecedor autor/Data/Assinatura
2.ª inspeção anual	3.ª inspeção anual
Carimbo do fornecedor autor/Data/Assinatura	Carimbo do fornecedor autor/Data/Assinatura
4.ª inspeção anual	5.ª inspeção anual
Carimbo do fornecedor autor/Data/Assinatura	Carimbo do fornecedor autor/Data/Assinatura

1 Generale

it

1.1 Introduzione

Il presente manuale d'uso contiene informazioni importanti sul trattamento del prodotto. Per garantire la sicurezza di utilizzo del prodotto, leggere attentamente il manuale d'uso e seguire le istruzioni per la sicurezza.

Si noti che alcune sezioni contenute nel presente documento potrebbero non riguardare il proprio prodotto, in quanto il presente documento si applica a tutti i modelli disponibili (alla data di stampa). Se non specificato diversamente, ogni sezione del presente documento si riferisce a tutti i modelli del prodotto.

I modelli e le configurazioni disponibili nel proprio paese sono riportati nei documenti di vendita specifici per paese.

Invacare si riserva il diritto di modificare le specifiche del prodotto senza ulteriore preavviso.

Prima di leggere il presente documento, verificare di essere in possesso dell'ultima versione, disponibile in formato PDF sul sito web Invacare.

Se si ritiene che la dimensione dei caratteri nella versione cartacea del documento sia di difficile lettura, è possibile scaricare dal sito web la versione in formato PDF. Il PDF può essere ingrandito sullo schermo in modo da ottenere una dimensione dei caratteri più facile da leggere.

Per ulteriori informazioni sul prodotto, ad esempio le note sulla sicurezza del prodotto e i richiami di prodotti, si prega di contattare il proprio rappresentante Invacare. Vedere gli indirizzi alla fine del presente documento.

In caso di incidente grave relativo al prodotto, è necessario informare il produttore e l'autorità competente nel proprio paese.

1.2 Simboli in questo manuale

In questo manuale tutte quelle situazioni non sicure o pericolose che possono portare a lesioni alle persone o danni ai materiali sono evidenziate mediante simboli e avvertimenti. Qui di seguito sono riportate le spiegazioni di tutti i possibili avvertimenti.

**ATTENZIONE**

Indica una situazione pericolosa che, se non evitata, potrebbe essere causa di morte o lesioni gravi.

**AVVERTENZA**

Indica una situazione pericolosa che, se non evitata, potrebbe essere causa di lesioni minori o leggere.

**AVVISO**

Indica una situazione pericolosa che, se non evitata, potrebbe essere causa di danni al prodotto.

**Consigli**

Indica consigli utili, raccomandazioni e informazioni per un uso efficace e senza inconvenienti.

**Utensili**

Identifica gli utensili richiesti, ovvero i componenti e gli elementi necessari per svolgere determinati lavori.

Altri simboli

(Non applicabile per tutti i manuali)



Persona responsabile per il Regno Unito

Indica se un prodotto non è fabbricato nel Regno Unito.



Logo Triman

Indica norme relative al riciclaggio e alla raccolta differenziata (solo per la Francia).

1.3 Conformità

La qualità è fondamentale per l'azienda, che opera nel rispetto e nell'ambito della norma ISO 13485.

Il prodotto è dotato di marchio CE, in conformità con la normativa 2017/745 concernente i dispositivi medici della classe I.

Il prodotto è dotato di marchio UKCA, in conformità con la normativa MDR 2002 del Regno Unito Parte II classe I (e successive modifiche).

Lavoriamo costantemente per garantire che l'impatto ambientale dell'azienda a livello locale e globale sia ridotto al minimo.

Garantiamo di utilizzare esclusivamente materiali e componenti conformi alla direttiva REACH.

Rispettiamo le normative ambientali RAEE e RoHS in vigore.

Standard specifici per il prodotto

Il prodotto è stato testato ed è conforme alla norma EN 12184 (carrozine elettriche, scooter e relativi caricabatterie) e a tutti i relativi standard.

Se dotato di sistema di illuminazione adeguato, il prodotto può essere utilizzato sulle strade pubbliche.

Per ulteriori informazioni sulle norme e sulle disposizioni locali, contattare il distributore locale Invacare. Vedere gli indirizzi alla fine del presente documento.

1.4 Usabilità

Utilizzare un veicolo elettrico soltanto quando è in perfette condizioni di funzionamento. In caso contrario, si potrebbe mettere a rischio se stessi e gli altri.

L'elenco seguente non pretende di essere esaustivo. Il suo unico scopo è di mostrare alcune delle situazioni che potrebbero compromettere l'usabilità del veicolo elettrico.

In certe situazioni, è opportuno smettere immediatamente di usare il veicolo elettrico. Altre situazioni consentono di utilizzare il veicolo elettrico per recarsi dal fornitore.

Smettere immediatamente di usare il veicolo elettrico se la sua usabilità risulta limitata a causa di:

- comportamento di guida inatteso
- guasto dei freni

Rivolgersi immediatamente a un fornitore Invacare autorizzato qualora l'usabilità del veicolo elettrico risulti limitata a causa di:

- sistema di illuminazione (se presente) guasto o difettoso
- riflettori che si staccano
- battistrada usurato o insufficiente pressione degli pneumatici
- danni ai braccioli (ad esempio imbottitura del bracciolo strappata)
- danni ai portapedana (ad esempio cinturini per i talloni mancanti o strappati)
- danni alla cintura di mantenimento della postura
- danni al joystick (il joystick non può essere spostato in posizione neutra)
- cavi danneggiati, piegati, pizzicati o che si sono allentati dal dispositivo di fissaggio
- sbandamento del veicolo elettrico in frenata
- spostamento laterale del veicolo elettrico durante il movimento
- rumori inconsueti

Oppure se si ha la sensazione che qualcosa non vada nel veicolo elettrico.

1.5 Informazioni sulla garanzia

Offriamo una garanzia del produttore per il prodotto in conformità di quanto indicato sui Termini e le condizioni generali di vendita applicabili nei rispettivi paesi.

La garanzia può essere fatta valere solo attraverso il fornitore presso il quale è stato acquistato il prodotto.

1.6 Durata

La durata prevista per questo prodotto è di cinque anni, a condizione che sia utilizzato quotidianamente e in conformità alle istruzioni per la sicurezza, seguendo gli intervalli di manutenzione e le indicazioni per un uso corretto come indicato nel presente manuale. La durata effettiva può variare a seconda della frequenza e dell'intensità d'uso.

1.7 Limiti di responsabilità

Invacare non si assume alcuna responsabilità per danni derivanti da:

- Non conformità con il manuale d'uso
- Utilizzo non corretto
- Consumo e usura naturali
- Montaggio o preparazione non corretti da parte dell'acquirente o di terzi
- Modifiche tecniche
- Modifiche non autorizzate e/o utilizzo di pezzi di ricambio non adatti

2 Sicurezza

2.1 Note generali sulla sicurezza



PERICOLO!

Rischio di morte, lesioni gravi o danni

Le sigarette accese fatte cadere su un sistema di seduta imbottito possono causare un incendio, con conseguente pericolo di morte, lesioni gravi o danni. Gli utilizzatori del veicolo elettrico sono esposti a un particolare pericolo di morte o lesioni gravi a causa di tali incendi e dei fumi risultanti poiché potrebbero non essere in grado di allontanarsi dal veicolo elettrico.

- NON fumare durante l'utilizzo del veicolo elettrico.



ATTENZIONE!

Pericolo di lesioni, danni o morte

Il monitoraggio o la manutenzione non corretti possono provocare lesioni, danni o morte per ingestione di parti o materiali o per conseguente soffocamento.

- Prestare la massima attenzione in presenza di bambini, di animali domestici o di persone con capacità fisiche/mentali ridotte.



ATTENZIONE!

Pericolo di lesioni gravi o danni

Un uso improprio del prodotto può causare lesioni o danni.

- In presenza di messaggi di attenzione, precauzioni o istruzioni di difficile comprensione, contattare il personale medico professionale o il fornitore prima di iniziare a utilizzare questo prodotto.
- Non usare questo prodotto o nessun altro dispositivo opzionale disponibile senza prima aver letto attentamente e compreso fino in fondo le presenti istruzioni e ogni altro materiale informativo, come il manuale d'uso, il manuale per la manutenzione o i fogli di istruzione forniti con questo prodotto o con i dispositivi opzionali.



ATTENZIONE!

Pericolo di lesioni in caso di guida del veicolo elettrico quando le capacità di guida del veicolo sono ridotte a causa dell'assunzione di farmaci o alcol

- Non guidare mai il veicolo elettrico sotto l'effetto di farmaci o alcol.



ATTENZIONE!

Rischio di danni o lesioni in caso di messa in moto accidentale del veicolo elettrico

- Spegner il veicolo elettrico prima di salire o scendere da esso o in caso di utilizzo di oggetti voluminosi.
- Tenere presente che i freni del motore sono disattivati automaticamente quando i motori sono disinseriti. Per questo motivo, l'utilizzo in folle è consigliato esclusivamente su superfici piane, mai in pendenza. Non lasciare mai il veicolo elettrico in pendenza con i motori disinseriti. Reinscrivere sempre i motori subito dopo aver spinto il veicolo elettrico.



ATTENZIONE!

Pericolo di lesioni in caso di spegnimento del veicolo elettrico durante la guida, a causa di un arresto brusco e improvviso

- Se si deve frenare in caso di emergenza, è sufficiente rilasciare la leva di comando e lasciare che il veicolo elettrico si fermi completamente.
- Se presente, tirare il freno a mano fino a quando il veicolo elettrico non si ferma.
- Spegner il veicolo elettrico in movimento solo come ultima possibilità.



ATTENZIONE!

Pericolo di lesioni in caso di trasporto del veicolo elettrico in un altro veicolo con l'utilizzatore seduto su di esso

- Non trasportare mai il veicolo elettrico su un altro veicolo con l'utilizzatore seduto su di esso.



ATTENZIONE!

Pericolo di caduta dal veicolo elettrico

- Se è installata una cintura di mantenimento della postura, questa deve essere regolata e allacciata correttamente ogni volta che si utilizza il veicolo elettrico.



ATTENZIONE!

Pericolo di lesioni gravi o danni

Il deposito o l'utilizzo del veicolo elettrico in prossimità di fiamme libere o materiali infiammabili può essere causa di lesioni gravi o danni.

- Evitare di lasciare o di utilizzare il veicolo elettrico in prossimità di fiamme libere o materiali infiammabili.



AVVERTENZA!

Pericolo di lesioni in caso di superamento del carico massimo ammissibile

- Non superare il carico massimo ammissibile (fare riferimento alla sezione *11 Dati Tecnici, pagina 68*).
- Il veicolo elettrico è stato progettato esclusivamente per l'uso da parte di un solo utilizzatore il cui peso massimo non superi il carico massimo ammissibile del veicolo. Non utilizzare mai il veicolo elettrico per trasportare più di una persona.



AVVERTENZA!

Pericolo di lesioni in caso di sollevamento incorretto o caduta di componenti pesanti

- Durante la manutenzione, l'assistenza o il sollevamento di qualsiasi parte del veicolo elettrico, tenere in considerazione il peso dei singoli componenti, in particolare delle batterie. Assicurarsi sempre di adottare la posizione corretta per il sollevamento e chiedere aiuto in caso di necessità.



AVVERTENZA!

Pericolo di lesioni dovuto a parti in movimento

- Assicurarsi che le parti in movimento del veicolo elettrico, ad esempio le ruote o un dispositivo di sollevamento del sedile (se presente), non siano in grado di provocare lesioni, in particolare in presenza di bambini.

**AVVERTENZA!****Pericolo di lesioni dovuto a superfici calde**

– Non esporre il veicolo elettrico alla luce diretta del sole per periodi prolungati. Le parti metalliche e le superfici (ad es. sedile e braccioli) possono diventare molto calde.

**AVVERTENZA!****Rischio di incendio o di rottura in caso di collegamento di dispositivi elettrici**

– Non collegare al proprio veicolo elettrico alcun dispositivo elettrico che non sia espressamente certificato da Invacare a tale scopo. Tutte le installazioni elettriche devono essere effettuate dal proprio fornitore autorizzato Invacare.

2.2 Informazioni sulla sicurezza relative all'impianto elettrico**ATTENZIONE!****Rischio di morte, lesioni gravi o danni**

Utilizzato in modo inappropriato, il veicolo elettrico potrebbe emettere fumo, scintille o bruciarsi. In caso di incendio vi è rischio di morte, lesioni gravi o danni.

- NON utilizzare il veicolo elettrico per scopi diversi da quello previsto.
- Se il veicolo elettrico inizia ad emettere fumo, scintille o a bruciarsi, smettere di utilizzarlo e cercare IMMEDIATAMENTE assistenza.

**ATTENZIONE!****Rischio di morte o di lesioni gravi**

Le scosse elettriche possono provocare morte o lesioni gravi

- Per evitare le scosse elettriche, verificare che non vi siano spine e cavi tagliati e/o fili logori. Sostituire immediatamente i cavi tagliati o i fili logori.

**ATTENZIONE!****Rischio di morte o di lesioni gravi**

La mancata osservanza di queste avvertenze può causare un cortocircuito con conseguente morte, lesioni gravi dell'utilizzatore o danni all'impianto elettrico.

- Il cavo POSITIVO (+) ROSSO della batteria DEVE essere collegato al terminale/polo POSITIVO (+) della batteria. Il cavo NEGATIVO (-) NERO della batteria DEVE essere collegato al terminale/polo NEGATIVO (-) della batteria.
- EVITARE che utensili e/o cavi della batteria entrino in contatto contemporaneamente con ENTRAMBI i poli della batteria. Può verificarsi un cortocircuito e causare lesioni gravi o danni.
- Installare cappucci di protezione sui terminali positivo e negativo della batteria.
- Sostituire immediatamente i cavi se la loro protezione isolante è danneggiata.
- NON rimuovere il fusibile o la viteria di fissaggio dalla vite di fissaggio del cavo POSITIVO (+) rosso della batteria.

**ATTENZIONE!****Pericolo di morte, lesioni gravi o danni**

La corrosione dei componenti elettrici causata dall'esposizione ad acqua o a liquidi può essere causa di morte, lesioni gravi o danni.

- Ridurre al minimo l'esposizione dei componenti elettrici ad acqua e/o a liquidi.
- I componenti elettrici danneggiati dalla corrosione DEVONO essere sostituiti immediatamente.
- I veicoli elettrici esposti frequentemente ad acqua e/o a liquidi possono necessitare di una sostituzione più frequente dei componenti elettrici.

**ATTENZIONE!****Pericolo di incendio**

Le lampadine accese producono calore. Se le lampadine vengono coperte con del tessuto come ad esempio dei vestiti, quest'ultimo potrebbe prendere fuoco.

- NON coprire MAI l'impianto di illuminazione con del tessuto.

**ATTENZIONE!****Esiste il rischio di morte, lesioni gravi o danni quando si trasportano dei sistemi ad ossigeno**

Tessuti e altri materiali che normalmente non bruciano diventano facilmente infiammabili e bruciano con grande intensità in aria arricchita di ossigeno.

- Controllare quotidianamente i tubi dell'ossigeno, dalla bombola all'erogatore, assicurandosi che vi siano perdite e tendono l'apparecchiatura lontano da scintille elettriche e da qualsiasi altra fonte di incendio.

**ATTENZIONE!****Pericolo di lesioni o danni dovuti a scosse elettriche**

I pin del connettore sui cavi connessi al modulo elettrico possono essere ancora sotto tensione quando il sistema è spento.

- I cavi con pin sotto tensione devono essere connessi, legati o coperti (con materiali non conduttivi) in modo che non siano esposti al contatto umano o a materiali che possano causare cortocircuiti.
- Quando si scollegano i cavi con pin sotto tensione, per esempio, in caso di rimozione del cavo del bus dal comando per questioni di sicurezza, assicurarsi di legare o di coprire i pin (con materiali non conduttivi).



Pericolo di danni al veicolo elettrico

Un malfunzionamento dell'impianto elettrico può comportare un comportamento inusuale dell'apparecchiatura come ad esempio illuminazione sempre accesa, assenza di illuminazione oppure rumori provenienti dai freni magnetici.

- In caso di guasto, spegnere il comando e riaccenderlo.
- Se il guasto persiste, scollegare o rimuovere la sorgente di alimentazione elettrica. A seconda del modello di veicolo elettrico, è possibile rimuovere i gruppi batterie oppure scollegare le batterie dal modulo elettrico. In caso di dubbio su quale cavo scollegare, contattare il proprio fornitore.
- In qualunque caso, contattare il proprio fornitore.

2.3 Raccomandazioni di sicurezza - compatibilità elettromagnetica

La compatibilità elettromagnetica di questo veicolo elettrico è stata certificata conformemente ai requisiti delle norme internazionali vigenti in materia. I campi elettromagnetici emessi da trasmettitori radio-televisivi, apparecchi radio, telefoni senza fili (cordless) e cellulari possono tuttavia influenzare il funzionamento di veicoli elettrici. Il dispositivo elettronico montato sui nostri veicoli elettrici può inoltre provocare dei deboli disturbi elettromagnetici, che rimangono comunque al di sotto dei limiti previsti dalla legge.

Raccomandiamo di considerare attentamente gli aspetti di seguito:



ATTENZIONE!

Rischio di malfunzionamento imputabile a radiazioni elettromagnetiche

- Non utilizzare trasmettitori portatili o apparecchi di comunicazione (ad esempio apparecchi radiofonici o cellulari) o, comunque, non utilizzare tali apparecchiature mentre il veicolo è in funzione.
- Evitare di trovarsi in prossimità di potenti trasmettitori radio-televisivi.
- Se il veicolo si mette involontariamente in movimento risp. i freni si allentano, disinseritelo immediatamente.
- L'aggiunta di eventuali accessori elettrici o altri dispositivi nonché le possibili modifiche apportate al veicolo rischiano di rendere lo stesso soggetto a radiazioni/disturbi elettromagnetici oppure di danneggiarlo. Considerate il fatto che non esiste un modo assolutamente sicuro di determinare l'impatto di tali modifiche sulla capacità di resistere alle interferenze.
- Segnalare al costruttore qualsiasi movimento involontario del veicolo eventualmente verificatosi, o addirittura lo sblocco dei freni elettrici.

2.4 Informazioni sulla sicurezza relative alle modalità di guida e di spinta in folle



ATTENZIONE!

Pericolo di lesioni in caso di ribaltamento del veicolo elettrico

- Affrontare solo pendenze inferiori all'inclinazione massima di sicurezza e solo con lo schienale in posizione verticale e il dispositivo di sollevamento del sedile (se presente) abbassato.
- Nella guida in discesa non superare mai i 2/3 della velocità massima. Evitare frenate o accelerate brusche in pendenza.
- Se possibile, evitare di guidare su superfici bagnate, scivolose, ghiacciate o con tracce d'olio (ad esempio neve, ghiaia, ghiaccio, ecc.), poiché si rischia di perdere il controllo del veicolo elettrico, in particolare su terreni in pendenza, ivi compresi alcuni tipi di superfici in legno verniciate o sottoposte a trattamenti particolari. Nel caso in cui sia impossibile evitare di guidare su una simile superficie, procedere sempre molto lentamente e con la massima prudenza.
- Non tentare mai di superare un ostacolo in salita o in discesa.
- Non tentare mai di salire o scendere una rampa di scale.



ATTENZIONE!

Pericolo di lesioni in caso di ribaltamento del veicolo elettrico (continua)

- Affrontare gli ostacoli sempre procedendo in rettilineo. Assicurarsi che le ruote anteriori e posteriori oltrepassino l'ostacolo in un colpo solo, senza fermarsi a metà. Non superare l'altezza massima degli ostacoli (vedere il capitolo 11 *Dati Tecnici, pagina 68*).
- Evitare di spostare il baricentro e di effettuare improvvisi cambi di direzione quando il veicolo elettrico è in movimento.
- Non utilizzare mai il veicolo elettrico per trasportare più di una persona.
- Non superare il carico massimo ammissibile.
- Durante il trasferimento del carico sul veicolo elettrico, distribuire sempre il peso in modo uniforme. Tentare di mantenere sempre il baricentro del veicolo elettrico il più possibile al centro e vicino al suolo.
- Notare che il veicolo elettrico accelera o frena in caso di modifica della velocità di guida mentre è in movimento.



ATTENZIONE!

Pericolo di lesioni in caso di collisione con un ostacolo durante la guida attraverso passaggi stretti, ad es. porte, ingressi

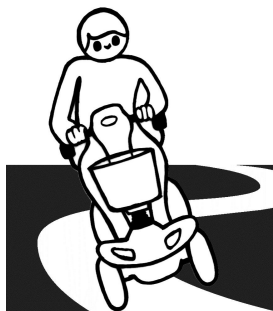
- Attraversare i passaggi stretti alla velocità di guida minima e con la massima prudenza.



ATTENZIONE!

Il baricentro dello scooter è più alto rispetto a quello di una carrozzina elettronica.

- Il rischio di ribaltamento è maggiore quando si affrontano delle curve.
- Ridurre la velocità prima di affrontare una curva. Accelerare solo dopo essere usciti dalla curva.
 - Notare che l'altezza sedile influisce estremamente sul baricentro. All'aumentare dell'altezza sedile aumenta il rischio di ribaltamento.

**ATTENZIONE!****Rischio di ribaltamento**

I dispositivi antiribaltamento (stabilizzatori) sono efficaci solo su un terreno compatto. Affondano su un terreno soffice (ad es. erba, neve o fango) se il veicolo elettrico poggia su di essi. In tal caso, perdono di efficacia e il veicolo elettrico potrebbe ribaltarsi.

- Guidare con estrema attenzione su terreno soffice, soprattutto in salita e in discesa. In questi casi, prestare maggiore attenzione alla stabilità del veicolo elettrico in modo da evitarne il ribaltamento.
- Tenere presente che il veicolo elettrico, in quanto prodotto di classe A, è destinato principalmente all'uso all'interno di edifici e pertanto non è necessariamente in grado di superare gli ostacoli che si possono incontrare in caso di utilizzo all'aperto.

2.5 Informazioni sulla sicurezza relative alla cura e alla manutenzione

**PERICOLO!****Pericolo di morte, lesioni gravi o danni**

La riparazione e/o la manutenzione non corrette di questa carrozzina eseguite da utilizzatori/operatori sanitari o tecnici non qualificati possono avere come conseguenza morte, lesioni gravi o danni.

- NON tentare di eseguire lavori di manutenzione non descritti nel presente manuale d'uso. Tali interventi di riparazione e/o manutenzione DEVONO essere eseguiti da un tecnico qualificato. Contattare un rivenditore o un tecnico Invacare.

**AVVERTENZA!****Rischio di incidenti e perdita della garanzia in caso di manutenzione inadeguata**

- Per motivi di sicurezza e per evitare incidenti derivanti dall'usura non visibile, è importante che questo prodotto elettrico di ausilio alla mobilità sia sottoposto a un controllo una volta l'anno in normali condizioni di funzionamento (vedere il programma dei controlli nelle istruzioni di manutenzione).
- In condizioni di utilizzo difficili, come percorsi quotidiani su pendenze ripide, o in caso di cambio frequente degli utilizzatori della carrozzina, è consigliabile eseguire controlli intermedi dei freni, degli accessori e delle parti mobili.

2.6 Informazioni sulla sicurezza relative a variazioni e modifiche apportate al veicolo elettrico

**AVVERTENZA!****Pericolo di lesioni gravi o danni**

L'utilizzo di pezzi di ricambio (durante la manutenzione) inadeguati o non corretti può causare lesioni o danni

- I pezzi di ricambio DEVONO corrispondere ai componenti originali Invacare.
- Fornire sempre il numero di serie del veicolo elettrico per facilitare l'ordine di pezzi di ricambio corretti.

**AVVERTENZA!****Pericolo di lesioni e danni al veicolo elettrico dovuto a componenti e accessori non omologati**

I sistemi di seduta, gli elementi aggiuntivi e gli accessori non approvati da Invacare per l'utilizzo con questo veicolo elettrico possono comprometterne la stabilità antiribaltamento, aumentando così il rischio di ribaltamento.

- Utilizzare sempre ed esclusivamente sistemi di seduta, elementi aggiuntivi e accessori approvati da Invacare per questo veicolo elettrico.

I sistemi di seduta non approvati da Invacare per l'impiego con questo veicolo elettrico, in determinate circostanze, non sono conformi alle norme vigenti e potrebbero aumentare il rischio di infiammabilità e di irritazioni cutanee.

- Utilizzare esclusivamente sistemi di seduta approvati da Invacare per questo veicolo elettrico.

**AVVERTENZA!****Pericolo di lesioni e danni al veicolo elettrico dovuto a componenti e accessori non omologati**

I componenti elettrici ed elettronici non approvati da Invacare per l'impiego con questo veicolo elettrico possono comportare rischi di incendio e danni elettromagnetici.

- Utilizzare sempre e solo componenti elettrici ed elettronici approvati da Invacare per questo veicolo elettrico.

Le batterie non approvate da Invacare per l'impiego con questo veicolo elettrico possono causare ustioni da sostanze chimiche.

- Utilizzare sempre ed esclusivamente batterie approvate da Invacare per questo veicolo elettrico.

**Marchio CE del veicolo elettrico**

- La valutazione della conformità/marcatura CE è stata effettuata secondo le rispettive normative vigenti e si applica solo al prodotto completo.
- Il contrassegno CE è invalidato se venissero sostituiti o aggiunti componenti o accessori non autorizzati da Invacare per questo prodotto.
- In tal caso, l'azienda che aggiunge o sostituisce i componenti o gli accessori è responsabile della procedura di conformità e/o di apposizione del contrassegno CE o della registrazione del veicolo elettrico come modello speciale e della documentazione pertinente.



Informazioni importanti sugli utensili per i lavori di manutenzione

– Alcuni lavori di manutenzione descritti nel presente manuale eseguibili senza problemi dall'utilizzatore necessitano di utensili adeguati per svolgere un lavoro corretto. Se non si dispone dell'utensile appropriato, si sconsiglia di tentare di eseguire il lavoro in questione. In questo caso, si consiglia vivamente di rivolgersi a un officina specializzata autorizzata.

3 Panoramica del prodotto

3.1 Uso previsto

Questo veicolo elettrico è stato progettato per adulti e adolescenti la cui capacità di deambulazione è compromessa, ma che sono ancora in grado di guidare un veicolo elettrico per quanto concerne le capacità visive, fisiche e mentali.

3.2 Indicazioni

L'uso dello scooter è consigliabile per le seguenti persone:

- chi ha difficoltà nel camminare,
- chi soffre di problemi dell'equilibrio,
- chi non riesce a percorrere lunghe distanze a piedi,
- chi non è in grado di guidare veicoli come automobili, biciclette o motorini.

L'utilizzatore deve possedere una forza sufficiente nella parte superiore del corpo da potersi sedere sullo scooter. L'utilizzatore deve essere in grado di guidare un'unità ad azionamento elettrico.

Controindicazioni

Non si conoscono controindicazioni.

3.3 Classificazione del tipo

Questo veicolo è stato classificato secondo la norma EN 12184 come **prodotto di ausilio alla mobilità di classe A**. Ciò significa che è un veicolo compatto facilmente manovrabile, concepito principalmente per l'uso all'interno di edifici con capacità limitate per l'uso in una o più delle seguenti aree all'aperto:

- pendenza massima consentita (3 gradi)
- superamento ostacoli (15 mm)
- illuminazione (nessuna opzione di illuminazione)
- autonomia di guida (15 km)
- distanza dal suolo (10 mm)

I valori tra parentesi indicano i requisiti minimi per i prodotti di classe A. Per i valori massimi consentiti di questo veicolo elettrico, vedere *11 Dati Tecnici, pagina 68*.

3.4 Etichette sul prodotto

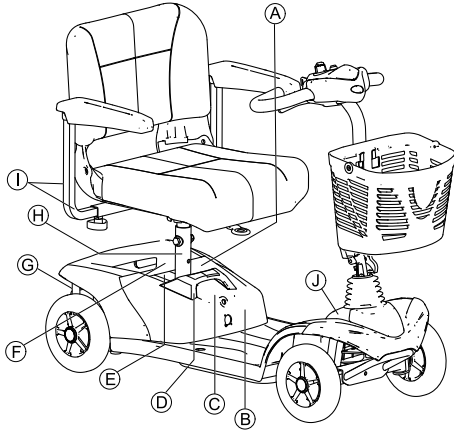





Fig. 3-1

A		Tirare in avanti la linguetta di bloccaggio per sbloccare il vano batterie e rimuoverlo
B		Guida rapida per smontare lo scooter. Per ulteriori informazioni, consultare il manuale d'uso.
C		Etichetta di avvertenza relativa alla presenza di tensione Etichetta della batteria sotto la carenatura
D		Possibile punto di pizzicamento sul piantone del sedile quando il vano batterie viene rimosso
E		Conforme alla direttiva RAEE
F		Etichetta di avvertenza dell'unità di propulsione
G		Etichetta della leva di disinnesto che indica la posizione "Spinta" o "Guida" della leva
H		Etichetta modello Per i dettagli, vedere di seguito.

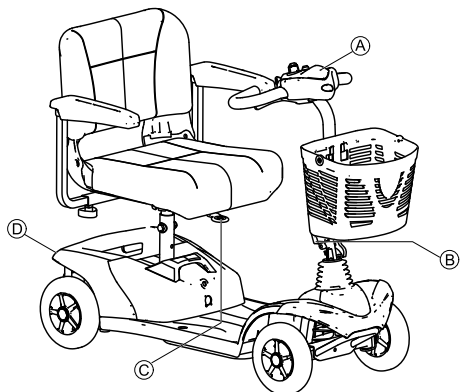
①		Indicazione della larghezza massima a cui può essere regolato il bracciolo
①		Il veicolo elettrico è un prodotto di classe A, concepito principalmente per l'uso all'interno di edifici e non necessariamente in grado di superare gli ostacoli che si possono incontrare in caso di utilizzo all'aperto.
①		Avvertenza che indica che il veicolo elettrico non può essere utilizzato come sedile del veicolo di trasporto. Questo veicolo elettrico non soddisfa i requisiti della normativa ISO 7176-19.

Spiegazione dei simboli sulle etichette

	Questo simbolo indica la posizione "Guida" della leva di accoppiamento. In questa posizione, il motore è innestato e i freni del motore sono operativi. È possibile guidare il veicolo elettrico.
	Questo simbolo indica la posizione "Spinta" della leva di accoppiamento. In questa posizione, il motore è disinnestato e i freni del motore non sono operativi. Il veicolo elettrico può essere spinto e le ruote girano liberamente.
	Produttore
	Identificazione univoca del dispositivo
	Velocità massima
	Pendenza massima consentita
	Peso max. utilizzatore
	Peso a vuoto
	Dispositivo medico
	Data di produzione
	Rappresentante europeo
	Rappresentante svizzero
	Conformità europea
	Vedere sopra

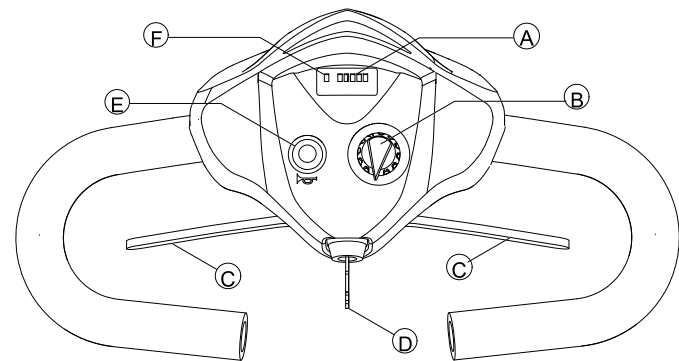
	Leggere il manuale d'uso
	Conformità valutata per il Regno Unito
	Avvertenza

3.5 Componenti principali dello scooter




(A)	Console operativa
(B)	Leva per la regolazione dell'inclinazione del piantone dello sterzo
(C)	Leva di sbloccaggio per la rotazione e la rimozione del sedile (frontalmente sotto il sedile)
(D)	Leva di disinnesto

3.6 Composizione della console di comando




(A)	Indicatore livello di carica delle batterie
(B)	Regolatore della velocità
(C)	Leva di comando
(D)	Interruttore a chiave (ON/OFF)
(E)	Clacson
(F)	Indicatore per la diagnostica / ON/OFF diodo

Indicatore di stato

 Il diodo ON/OFF è utilizzato come indicatore dei guasti (indicatore di stato). Lampeggia in caso di un problema allo scooter. Il numero di lampeggi indica il tipo di errore. Fare riferimento a a *Codici di errore e codici diagnostici, pagina 67*.

Indicatore livello di carica delle batterie

Tutti i LED sono accesi:	Massima capacità d'azione
Sono accesi solo i LED rossi e gialli:	Limitata capacità d'azione. Ricaricare le batterie alla fine del tragitto.
Sono accesi/lampeggiano solo i LED rossi, il sistema elettronico emette 3 bip:	Batteria in riserva = capacità d'azione molto ridotta. Ricaricare immediatamente le batterie!

 Protezione contro la scarica totale: dopo un certo tempo di marcia con batteria in riserva, il sistema elettronico disinserisce automaticamente il comando e lo scooter si ferma. Se lo scooter non viene usato per qualche tempo, le batterie si 'riposano' un poco e consentono di continuare brevemente la marcia. Tuttavia dopo un tempo di marcia assai breve si accendono di nuovo solo i LED rossi e il sistema elettronico emette nuovamente tre bip. Questo modo di procedere provoca danni alle batterie e si dovrebbe evitare!

4 Messa in servizio

4.1 Informazioni generali di configurazione



ATTENZIONE!

Pericolo di morte, lesioni gravi o danni

L'utilizzo continuo del veicolo elettrico non regolato conformemente alle specifiche corrette può comprometterne il funzionamento, il che può provocare morte, lesioni gravi o danni.

- La messa a punto delle prestazioni deve essere eseguita solo da professionisti qualificati nel campo dell'assistenza sanitaria o da persone perfettamente competenti in questo ambito e che conoscano le capacità del guidatore.
- Dopo la configurazione / regolazione del veicolo elettrico, accertarsi che quest'ultimo sia effettivamente conforme alle specifiche inserite durante la procedura di configurazione. Se il funzionamento del veicolo elettrico non è conforme alle specifiche, spegnere IMMEDIATAMENTE il veicolo elettrico e reinsertire le specifiche di configurazione. Se il funzionamento del veicolo elettrico non è ancora conforme alle specifiche corrette, contattare Invacare.



ATTENZIONE!

Pericolo di morte, lesioni gravi o danni

Una viteria di fissaggio allentata o la sua assenza potrebbero causare instabilità e provocare morte, gravi lesioni personali o danni al prodotto.

- Dopo TUTTE le operazioni di regolazione, riparazione o manutenzione e prima dell'utilizzo, assicurarsi che tutta la viteria di fissaggio sia presente e serrata a fondo.

**ATTENZIONE!****Pericolo di lesioni o danni**

La configurazione errata di questo veicolo elettrico eseguita da utilizzatori/operatori sanitari o tecnici non qualificati può provocare lesioni o danni.

- NON tentare di configurare da soli questo veicolo elettrico. La configurazione iniziale di questo veicolo elettrico DEVE essere eseguita da un tecnico qualificato.
- La regolazione da parte dell'utilizzatore è consigliata solo dopo aver ricevuto adeguate istruzioni da parte di un operatore sanitario qualificato.
- NON tentare di eseguire il lavoro, se non si dispone degli utensili elencati.

**AVVERTENZA!****Rischio di danni al veicolo elettrico e pericolo di incidenti**

È possibile che si verifichino delle collisioni tra i componenti del veicolo elettrico a causa delle varie combinazioni di opzioni di regolazione e delle impostazioni di ciascun componente

- Il veicolo elettrico è dotato di un sistema di seduta singolo a regolazione multipla, comprendente portapedana, braccioli, poggiatesta o altre opzioni regolabili. Queste opzioni di regolazione sono descritte nei capitoli seguenti. Le opzioni vengono utilizzate per adattare il sedile alle esigenze e alle condizioni fisiche dell'utilizzatore. Quando si adatta il sistema di seduta e le funzioni del sedile all'utilizzatore, assicurarsi che i componenti del veicolo elettrico non entrino in contatto tra loro.



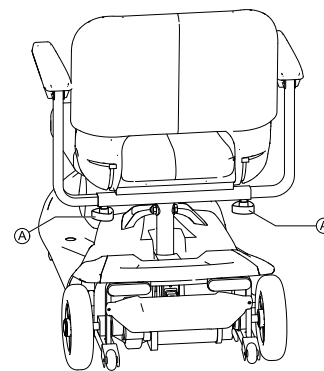
La messa a punto iniziale dovrebbe sempre essere eseguita da un operatore sanitario qualificato. La regolazione da parte dell'utilizzatore è consigliata solo dopo aver ricevuto adeguate istruzioni da parte di un operatore sanitario qualificato.



Si noti che alcune sezioni contenute nel presente manuale d'uso potrebbero non riguardare il proprio prodotto, in quanto il presente manuale si applica a tutti i moduli esistenti (alla data di stampa).

4.2 Regolazione della larghezza del bracciolo**ATTENZIONE!****Rischio di gravi lesioni se uno dei braccioli cade dal suo supporto perché sono stati regolati a una larghezza che supera il valore consentito**

- La regolazione della larghezza è provvista di piccoli adesivi con contrassegni e la parola "STOP". I braccioli non devono mai essere estratti oltre il punto in cui la parola "STOP" è completamente leggibile.
- Serrare sempre le viti di fissaggio correttamente una volta terminate le regolazioni.



Le manopole per il rilascio dei braccioli sono situate sotto il sedile (A).

1. Ruotare le manopole per allentare il fissaggio del bracciolo.
2. Regolare i braccioli alla larghezza richiesta.
3. Serrare nuovamente le manopole.

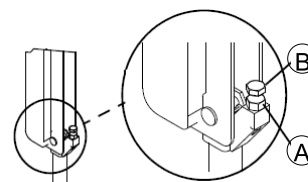
4.3 Regolazione dell'inclinazione del bracciolo**AVVERTENZA!****Quando si regola l'inclinazione del bracciolo può presentarsi il rischio di pizzicamento in alcuni punti**

- Prestare attenzione alle dita.

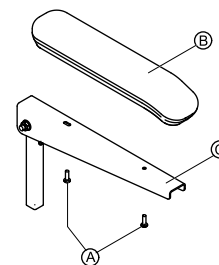


Utensili necessari:

- Chiave a forcella da 1/2"



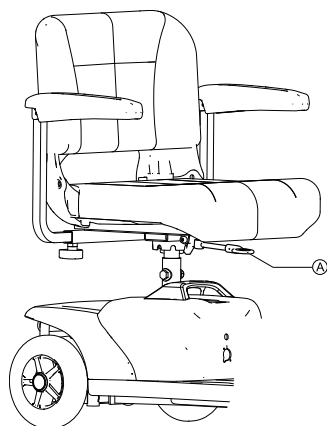
1. Sollevare il bracciolo.
2. Allentare il dado di fissaggio (A).
3. Regolare la vite a inserto (B) verso l'alto o il basso nella posizione di inclinazione del braccio desiderata.
4. Serrare il dado di fissaggio.
5. Per determinare la stessa inclinazione sull'altro bracciolo, contare i filetti visibili dopo il serraggio del dado di fissaggio.
6. Se necessario, ripetere i passaggi da 1 a 4 per l'altro bracciolo.

4.4 Sostituzione delle imbottiture dei braccioli

1. Rimuovere le due viti di montaggio (A) che fissano l'imbottitura del bracciolo (B) al braccio (C).
2. Rimuovere la vecchia imbottitura del bracciolo.
3. Installare la nuova imbottitura del bracciolo e serrare con le viti di montaggio esistenti.
4. Se necessario, ripetere i PASSI 1 - 3 per sostituire l'imbottitura dell'altro bracciolo.

4.5 Sganciamento del sedile per ruotarlo o rimuoverlo

Il sedile può essere ruotato da un lato per rendere più facile entrare e uscire dallo scooter. Inoltre, da questa posizione la rimozione del sedile è più facile.



La leva del sedile A è situata sotto il sedile nella parte anteriore.

Rotazione del sedile

1. Tirare la leva verso l'alto per sganciare il sedile.
2. Ruotare il sedile lateralmente.

Rimozione del sedile


1. Tirare la leva verso l'alto per sganciare il sedile.
2. Tenere fermamente il sedile dallo schienale e dal bordo anteriore e rimuoverlo verso l'alto.

Installazione del sedile

1. Abbassare il sedile sul relativo piantone.
2. Consentire che il sedile si inserisca nella posizione bloccata.
3. Sollevare il sedile in modo da assicurarsi che sia fissato saldamente.

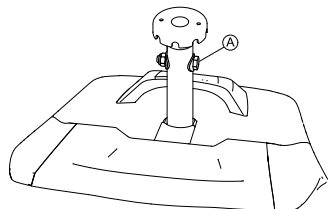
4.6 Come regolare l'altezza della seduta

L'altezza della seduta è regolabile su 390, 410, o 430 mm.

 Condizioni:

- 2 chiavi da 17 mm

1. Togliere la seduta.
- 2.



Togliere con le due chiavi la vite di sicurezza della colonna della seduta A.

3.



Regolare l'altezza della seduta.

4. Inserire di nuovo la vite e stringerla.

1675752-B

4.7 Regolazione dell'inclinazione del manubrio



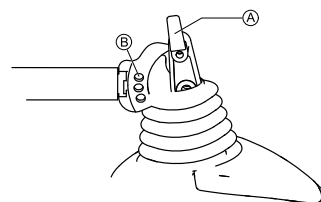
ATTENZIONE!

Rischio di lesioni se il manubrio non è bloccato in posizione

- Assicurarsi che il manubrio sia regolato correttamente prima di guidare lo scooter.
- Dopo aver eseguito qualsiasi regolazione del manubrio e prima dell'uso, il manubrio DEVE essere bloccato saldamente in posizione. In caso contrario, potrebbe verificarsi una caduta dallo scooter, che provocherebbe lesioni fisiche e/o danni allo scooter. Spingere e tirare delicatamente il manubrio per accertarsi che sia inserito nella piastra di regolazione.

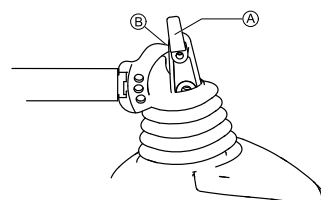
Il manubrio si blocca in una delle tre posizioni. Il manubrio può anche essere ripiegato verso il basso per il trasporto e la custodia.

Regolazione dell'inclinazione del manubrio



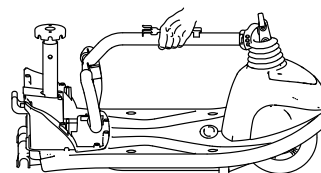
1. Ruotare o estrarre la leva di regolazione del manubrio A finché il perno si sgancia dal foro di montaggio.
2. Portare il manubrio nella posizione desiderata.
3. Rilasciare o ruotare la leva di regolazione del manubrio per bloccare il perno nel foro di montaggio desiderato B.
4. Spingere e tirare delicatamente il manubrio per accertarsi che sia bloccato saldamente.

Ripiegamento verso il basso del manubrio



1. Ruotare o estrarre la leva di regolazione del manubrio A finché il perno si sgancia dal foro di montaggio.
2. Ripiegare verso il basso il manubrio.
3. Rilasciare o ruotare la leva di regolazione del manubrio per bloccare il perno sopra la base del manubrio B.
4. Spingere e tirare delicatamente il manubrio per accertarsi che sia bloccato saldamente.

Da questo momento in poi è possibile utilizzare il manubrio come impugnatura per il trasporto del gruppo telaio anteriore:



4.8 Regolazione della luce

Se il veicolo elettrico è dotato di luce opzionale, consultare il manuale d'uso delle luci per informazioni relative all'utilizzo.



La luce deve essere utilizzata in condizioni di scarsa visibilità, ad esempio oscurità o nebbia.

Posizioni di montaggio

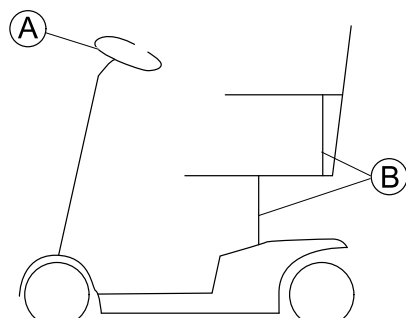


Fig. 4-1 Posizioni di montaggio

- Ⓐ Luce di direzione
- Ⓑ Luce posteriore

Regolazione della luce di direzione

Prima del primo utilizzo, è necessario regolare la luce di direzione per prevenire eventuali problemi di sicurezza. Regolare la luce di direzione in modo tale da essere ben visibili senza però abbagliare i conducenti di altri veicoli.

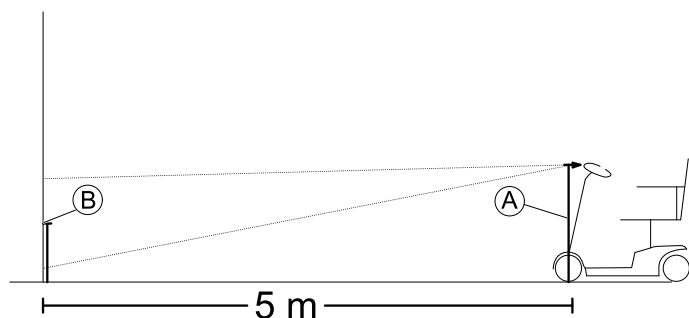
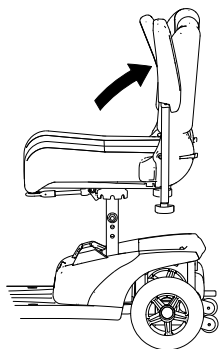


Fig. 4-2

1. Regolare la luce di direzione in linea retta.
2. Misurare la distanza tra il centro della luce di direzione e il suolo (A).
3. Tracciare un segno su una superficie verticale, ad esempio una parete, che corrisponda alla metà del valore determinato (A).
4. La distanza tra il segno (B) e la luce di direzione deve essere di cinque metri.
5. Regolare il centro del cono di luce servendosi del segno (B).

5 Uso

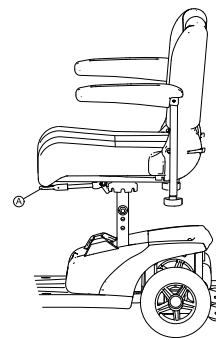
5.1 Entrata e uscita



I braccioli possono essere sollevati per agevolare l'entrata e l'uscita.

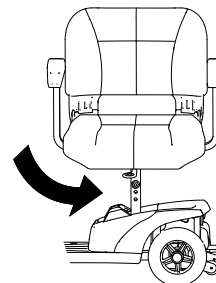
Il sedile può anche essere ruotato per agevolare l'entrata e l'uscita.

1.



Sollevare la leva di bloccaggio (A) verso l'alto.

2.



Ruotare il sedile lateralmente.



Informazioni sulla rotazione del sedile

– Il bloccaggio si reinserisce automaticamente in otto giri.

5.2 Prima di guidare per la prima volta

Prima di intraprendere il primo viaggio, è opportuno acquisire familiarità con il funzionamento del veicolo elettrico e con tutti gli elementi di comando. Dedicare del tempo alla prova di tutte le funzioni e modalità di guida.



Se installata, la cintura di mantenimento della postura deve essere regolata correttamente e utilizzata ogni volta che si adopera il veicolo elettrico.

Seduta comoda = Guida sicura

Prima di ogni partenza, assicurarsi che:

- Tutti i comandi per il funzionamento del veicolo elettrico siano a portata di mano.
- La batteria sia sufficientemente carica per la distanza che si intende percorrere.
- La cintura di mantenimento della postura (se installata) sia in condizioni perfette.
- Lo specchietto retrovisore (se installato) sia regolato in modo da poter sempre guardare dietro senza doversi sporgere in avanti o dover cambiare posizione di seduta.

5.3 Come superare gli ostacoli

Massima altezza superabile di un ostacolo

È possibile trovare informazioni sulle altezze massime degli ostacoli nel capitolo intitolato *11 Dati Tecnici, pagina 68*.

Avvertenze per la sicurezza per salire su ostacoli



ATTENZIONE!

Rischio di ribaltamento

- Non affrontate mai gli ostacoli prendendoli di lato.
- Prima di cercare di superare un ostacolo, raddrizzate lo schienale.

Così superate correttamente ostacoli

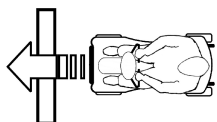


Fig. 5-1 Corretto

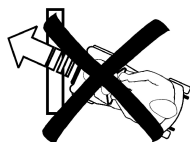


Fig. 5-2 Scorretto

Salita

1. Affrontate sempre l'ostacolo o il marciapiede procedendo frontalmente e con lentezza. Aumentate leggermente la velocità prima che le ruote anteriori tocchino l'ostacolo e riducetela solo quando anche le ruote posteriori lo avranno superato.

Discesa

1. Affrontate sempre l'ostacolo o il marciapiede procedendo frontalmente e con lentezza. Riducete leggermente la velocità prima che le ruote anteriori tocchino l'ostacolo e mantenetela costante fino a quando anche le ruote posteriori lo avranno superato.

5.4 Guida su pendenze in salita e discesa

Per informazioni relative alla pendenza massima consentita, fare riferimento alla sezione **11 Dati Tecnici**, pagina 68.



ATTENZIONE!

Rischio di ribaltamento

- Durante la guida in discesa, non superare mai i 2/3 della velocità massima.
- Se lo scooter è dotato di schienale regolabile, riportare sempre lo schienale del sedile in posizione verticale prima di affrontare pendenze in salita. Si consiglia di reclinare leggermente all'indietro lo schienale prima di affrontare pendenze in discesa.
- Quando si affrontano discese, portare il sedile alla massima posizione in avanti.
- Non tentare mai di salire o scendere da una pendenza su superfici sdrucciolevoli o in cui vi sia un pericolo di slittamento (come manto stradale bagnato, ghiaccio ecc).
- Evitare di cercare di uscire dallo scooter quando ci si trova in pendenza.
- Guidare sempre in linea retta lungo la strada o il percorso che si sta percorrendo, piuttosto che tentare di procedere a zigzag.
- Non tentare mai di effettuare un'inversione su una superficie inclinata o su una pendenza.



AVVERTENZA!

La distanza di frenata in discesa è notevolmente superiore rispetto a un terreno piano

- Non affrontare mai una discesa che supera la pendenza massima consentita (fare riferimento alla sezione **11 Dati Tecnici**, pagina 68).

5.5 Parcheggio e stazionamento

Se si parcheggia il veicolo o lo si lascia fermo o incustodito per un periodo prolungato:

1. Spegnerne l'alimentazione elettrica (interruttore a chiave) e togliere la chiave.

5.6 Spinta a mano dello scooter

I motori dello scooter sono dotati di freni automatici che impediscono allo scooter di spostarsi accidentalmente quando l'alimentazione è disinserita. Quando si spinge lo scooter, i freni magnetici devono essere disinnestati.

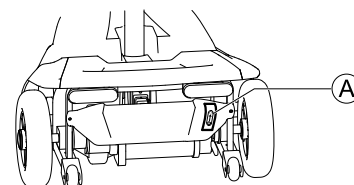
Disinserimento dei motori



AVVERTENZA!

Rischio di spostamento indesiderato del veicolo

- Quando i motori sono disinseriti (per funzionamento a spinta con marcia in folle), i freni elettromagnetici del motore sono disattivati. Quando il veicolo è parcheggiato, le leve per inserire e disinserire i motori devono essere assolutamente bloccate saldamente in posizione "GUIDA" (freni elettromagnetici del motore attivati).



La leva per inserire e disinserire il motore si trova sul lato destro della parte posteriore.

Disinserimento della propulsione

1. Spegnerne lo scooter (interruttore a chiave).
2. Tirare la leva di disinserimento (A) verso l'alto. La propulsione ora è disinserita.

Inserimento della propulsione

1. Spingere la leva di disinserimento (A) verso il basso. La propulsione ora è inserita.

5.7 Come usare lo scooter



ATTENZIONE!

Rischio di spostamento accidentale del veicolo

- Il freno elettromagnetico del veicolo non può essere azionato se il joystick non si trova precisamente in posizione centrale. Ciò può causare lo spostamento accidentale del veicolo.
- Quando il veicolo deve rimanere fermo, accertarsi che il joystick si trovi in posizione centrale.

1. Per accendere lo scooter, girare la chiave di accensione. I visualizzatori sulla consolle di comando si accendono. Lo scooter è pronto per la marcia.



Se lo scooter dopo l'inserimento non è pronto per la marcia, controllate l'indicatore per la diagnostica (vedi *Indicatore di stato*, pagina 55 e capitolo *10.1 Diagnosi e riparazione dei guasti*, pagina 66).

2. Regolare la velocità di marcia desiderata con il regolatore della velocità.
3. Tirare prudentemente la leva di comando di destra per marcia in avanti.
4. Tirare prudentemente la leva di comando di sinistra per marcia indietro.



Il comando è programmato in fabbrica con valori standard. Il vostro rivenditore specializzato Invacare può eseguire una programmazione individuale, speciale per voi.

**ATTENZIONE!**

Ogni modifica del programma di marcia può pregiudicare il comportamento di marcia e la stabilità del veicolo elettrico.

- Modifiche al programma di marcia devono essere eseguite esclusivamente da rivenditori specializzati Invacare addestrati.
- Invacare consegna tutti i prodotti per mobilità con già memorizzato un programma di marcia standard. Una garanzia per il comportamento di marcia sicuro del veicolo elettrico - in particolare la stabilità di basculamento - può venire assunta da Invacare solo per questo programma di marcia standard.



Per frenare rapidamente, lasciare andare la leva di comando. Questa ritorna poi automaticamente nella posizione centrale. Lo scooter frena.

5.8 Utilizzo dell'avvisatore acustico



1. Premere il tasto dell'avvisatore acustico.

Si ode un segnale acustico.

6 Sistema di controllo

6.1 Sistema elettronico di protezione

I componenti elettronici dello scooter sono dotati di una protezione da sovraccarico.

Se l'unità di trazione è contemporaneamente sottoposta a un forte sovraccarico per un periodo di tempo prolungato (ad esempio, quando si guida su una pendenza ripida) e specialmente quando la temperatura ambientale è elevata, il sistema elettronico potrebbe surriscaldarsi. In questo caso, le prestazioni dello scooter sono gradualmente ridotte fino all'arresto. L'indicatore di stato mostra un codice di errore corrispondente (fare riferimento a *Codici di errore e codici diagnostici*). Spegnendo l'alimentazione elettrica e poi riavviandola, il codice di errore si cancella e i componenti elettronici vengono nuovamente attivati. Tuttavia, possono essere necessari fino a cinque minuti affinché i componenti elettronici si raffreddino a sufficienza e l'unità di trazione sia di nuovo in grado di sviluppare appieno le sue prestazioni.

Se l'unità di trazione è bloccata a causa di un ostacolo insormontabile, ad esempio un marciapiede troppo alto, e il conducente tenta di azionare l'unità di trazione per più di 20 secondi contro questo ostacolo, i componenti elettronici si disattivano automaticamente per impedire che i motori siano danneggiati. L'indicatore di stato mostra un codice di errore corrispondente (fare riferimento a *Codici di errore e codici diagnostici*). Spegnendo e riavviando il codice di errore si cancella e i componenti elettronici vengono nuovamente attivati.

Fusibile principale

L'intero sistema elettrico è protetto contro il sovraccarico tramite due fusibili di rete. I fusibili di rete sono montati sui cavi positivi della batteria.



Un fusibile di rete difettoso può essere sostituito solo dopo aver controllato l'intero sistema elettrico. La sostituzione deve essere eseguita da un rivenditore specializzato Invacare. Per informazioni sul tipo di fusibile, vedere *11 Dati Tecnici, pagina 68*.

6.2 Batterie

L'alimentazione elettrica del veicolo è assicurata tramite due batterie da 12 V; tali batterie non richiedono manutenzione specifica, ma vanno ricaricate regolarmente.

Di seguito, troverete informazioni su come caricare, gestire, trasportare, immagazzinare, gestire e utilizzare le batterie.

Informazioni generali sulla ricarica

Le batterie nuove devono essere sempre caricate completamente una volta prima del primo utilizzo. Le batterie nuove raggiungeranno la piena capacità dopo aver completato circa 10-20 cicli di ricarica (periodo di rodaggio). Questo periodo di rodaggio è necessario per attivare completamente la batteria per ottenere le massime prestazioni e longevità. Pertanto, l'autonomia e il tempo di funzionamento del vostro veicolo elettrico potrebbe inizialmente aumentare con l'uso.

Le batterie al piombo-acido a gel o AGM non hanno l'effetto memoria come le batterie NiCd.

Istruzioni generali per la ricarica

Seguite le seguenti istruzioni per garantire l'uso in sicurezza e la longevità delle batterie.

- Caricare per 18 ore prima del primo utilizzo.
- Vi consigliamo di caricare le batterie il giorno seguente ogni scarica anche se parziale, nonché ogni notte per tutta la notte. A seconda di quanto sono scariche le batterie, la loro ricarica completa può richiedere fino a 12 ore.
- Quando l'indicatore di autonomia della batteria mostra il LED rosso acceso, caricare le batterie per almeno 16 ore, ignorando l'indicazione di carica completata!
- Cercare di fornire una carica di 24 ore una volta alla settimana per garantire che entrambe le batterie siano completamente cariche.
- Non sottoporre le batterie a un ciclo di utilizzo che le porti ad un basso livello di carica senza ricaricarle completamente e regolarmente.
- Non caricare le batterie a temperature elevate. Non sono raccomandate per la ricarica alte temperature oltre i 30 °C così come non lo sono le basse temperature al di sotto dei 10 °C.
- Utilizzare solo dispositivi di ricarica di classe 2. I caricabatterie di questa classe possono essere lasciate incustodite durante la carica. Tutti i dispositivi di ricarica forniti da Invacare soddisfano questi requisiti.
- Non è possibile sovraccaricare le batterie quando si usano caricabatterie in dotazione con il veicolo elettrico o approvati da Invacare.
- Proteggere il proprio caricabatteria da fonti di calore quali riscaldatori e luce solare diretta. Se il caricabatteria si surriscalda, la corrente di carica sarà ridotta e il processo di carica sarà più lento.

Come caricare le batterie

1. Assicurarsi di leggere e comprendere il manuale d'uso del caricabatterie, se in dotazione, nonché le note di sicurezza sui pannelli anteriore e posteriore del caricabatterie.

**ATTENZIONE!**

Rischio di esplosione e di distruzione delle batterie se viene usato un caricabatterie non adeguato

- Utilizzare sempre esclusivamente il caricabatterie in dotazione con il veicolo o un caricabatterie che sia stato omologato da Invacare.
- Non caricare mai batterie da 12 Ah con un caricabatterie da 5 A. Usare sempre un caricabatterie da 2 A.

**ATTENZIONE!**

Rischio di scosse elettriche e danni al caricabatterie se questo si bagna

- Proteggere il caricabatterie dall'acqua.
- Eseguire sempre la ricarica in un ambiente asciutto.

**ATTENZIONE!**

Rischio di cortocircuito e di scosse elettriche se il caricabatterie è stato danneggiato

- Non utilizzare il caricabatterie se è caduto o se è danneggiato.

**ATTENZIONE!**

Rischio di scosse elettriche e danni alle batterie

- NON ricaricare MAI le batterie collegando i cavi direttamente ai loro terminali.

**ATTENZIONE!**

Rischio di incendio e scosse elettriche se viene utilizzato un cavo di prolunga danneggiato

- Utilizzare un cavo di prolunga solo quando assolutamente necessario. Se è necessario utilizzare uno, assicurarsi che sia in buone condizioni.

**ATTENZIONE!**

Rischio di lesioni se si utilizza lo scooter durante la ricarica

- NON ricaricare le batterie e azionare lo scooter nello stesso momento.
- NON rimanere seduti sullo scooter mentre si ricaricano le batterie.

La presa di ricarica si trova sotto il sedile.

1. Spegnerlo scooter.
2. Piegare il cappuccio di protezione della presa di ricarica.
3. Collegare il caricabatterie allo scooter.
4. Collegare il caricabatterie all'alimentazione elettrica.

Come scollegare le batterie dopo la ricarica

1. Scollegare il caricabatterie dalla rete elettrica.
2. Scollegare il caricabatterie dallo scooter.
3. Chiudere il cappuccio di protezione della presa di ricarica.

Conservazione e manutenzione

Seguite le seguenti istruzioni per garantire l'uso in sicurezza e la longevità delle batterie:

- Conservare sempre le batterie completamente cariche.
- Non lasciare le batterie ad un livello di carica basso per un periodo di tempo prolungato. Ricaricare la batteria scarica appena possibile.
- Nel caso in cui la carrozzina non venga utilizzata per un lungo periodo di tempo (cioè più di due settimane), le batterie devono essere ricaricate almeno una volta al mese per mantenere una carica completa ed essere sempre cariche prima dell'uso.

- Evitare di conservarle in condizioni di caldo o freddo intensi. Si consiglia di conservare le batterie ad una temperatura di 15 °C.
- Batterie al gel e AGM non richiedono manutenzione. Eventuali problemi di prestazioni devono essere affrontati da un tecnico specializzato adeguatamente formato.

Istruzioni per l'uso delle batterie

**AVVERTENZA!**

Rischio di danneggiamento delle batterie

- Evitare di scaricare le batterie estremamente a fondo e mai scaricarle completamente.

- Raccomandiamo di non trascurare l'indicazione del livello di carica! Ricaricare sempre quando il livello è basso. La durata di carica delle batterie dipende da un insieme di fattori, fra cui la temperatura ambiente, la composizione del manto stradale, la pressione dei pneumatici, il peso del conducente, la condotta di guida e il consumo delle batterie per illuminazione ecc.
- Provare sempre a caricare le batterie prima che si attivi l'indicazione di autonomia a LED rosso. Gli ultimi 2 LED (uno rosso e uno arancione) rappresentano una capacità residua di circa il 20 – 30 %.
- Guidare con il LED rosso lampeggiante implica uno sforzo estremo per la batteria e dovrebbe essere evitato in circostanze normali.
- Quando lampeggia un solo LED rosso, la funzione Battery Safe è abilitata. Da questo momento in poi, la velocità e l'accelerazione si riducono drasticamente. Essa vi permetterà di spostare lentamente la carrozzina per uscire da una situazione pericolosa prima che si disattivi definitivamente l'elettronica. Ciò implica una scarica profonda e dovrebbe essere evitato.
- Tenete presente che per temperature inferiori ai 20 °C la capacità nominale della batteria inizia a decadere. Per esempio, a -10 °C la capacità è ridotta a circa il 50 % della capacità nominale della batteria.
- Per non danneggiare le batterie raccomandiamo di ricaricarle prima che risultino completamente scariche. Evitate di usare il veicolo quando il livello di carica delle batterie è molto basso, a meno che lo spostamento non sia assolutamente necessario; una condotta di questo tipo, infatti, nuoce alle batterie stesse e ne riduce considerevolmente la durata di servizio.
- Prima si ricaricano le batterie, più a lungo durano.
- La profondità della scarica influenza il ciclo di vita. Più una batteria deve lavorare intensamente, più breve è la sua durata prevista.

Esempi:

- Una scarica profonda sollecita nella stessa misura di 6 cicli normali (indicatore verde/arancione spento).
- La durata della batteria è di circa 300 cicli di scarica all'80 % (primi 3 LED spenti), o circa 3000 cicli di scarica al 10 %.
- Durante il normale funzionamento, una volta al mese la batteria deve essere scaricata fino a quando tutti i led verdi e arancioni sono spenti. Ciò dovrebbe essere fatto entro un giorno. Successivamente occorre una carica di 16 ore come ricondizionamento.

Trasporto delle batterie

Le batterie fornite con il veicolo elettrico non rientrano tra le merci pericolose. Questa classificazione si basa sulle ordinanze tedesche per il trasporto su strada di merci pericolose GGVS e sulle ordinanze IATA/DGR per il trasporto ferroviario/aereo di merci pericolose. Le batterie possono essere trasportate senza limitazioni su strada, in treno o in aereo. Tuttavia, le singole aziende di trasporto applicano

specifiche linee guida che potrebbero limitare o vietare determinate procedure di trasporto. Verificare i singoli casi con l'azienda di trasporto interessata.

Istruzioni generali relative alla gestione delle batterie

- Non accoppiare o mischiare mai batterie di tecnologie o produttori diversi, né utilizzare batterie che non presentano codici data simili.
- Non mescolare mai batterie al gel con batterie AGM.
- Le batterie raggiungono la data di scadenza quando l'intervallo di movimento è ridotto significativamente rispetto al consueto. Per maggiori dettagli, contattare il proprio fornitore o il tecnico di assistenza qualificato.
- Affidare l'installazione delle batterie a un tecnico specializzato adeguatamente formato sul veicolo elettrico o a una persona con le competenze adeguate. Egli ha la formazione necessaria e gli strumenti per eseguire il lavoro correttamente e in sicurezza.

Gestire corretta delle batterie danneggiate



AVVERTENZA!

Corrosione e bruciature dovute a perdita di acidi nel caso in cui le batterie siano danneggiate

- Rimuovere immediatamente gli indumenti che sono stati contaminati dall'acido.

Dopo il contatto con la cute:

- Lavare immediatamente la zona interessata con abbondante acqua.

Dopo il contatto con gli occhi:

- Sciacquare immediatamente gli occhi sotto acqua corrente per diversi minuti; consultare un medico.

- Indossare sempre occhiali protettivi di sicurezza e indumenti appropriati quando si manipolano batterie danneggiate.
- Posizionare le batterie danneggiate in un contenitore resistente all'acido immediatamente dopo la loro rimozione.
- Trasportare le batterie danneggiate sempre ed esclusivamente in un recipiente resistente all'acido appropriato.
- Lavare con abbondante acqua tutti gli oggetti entrati in contatto con l'acido.

Smaltimento corretto delle batterie danneggiate o esaurite

Le batterie danneggiate o esaurite possono essere restituite al fornitore o direttamente ad Invacare.

7 Trasporto

7.1 Trasporto - Informazioni generali



ATTENZIONE!

Rischio di lesioni gravi o letali in caso di incidente stradale se questo veicolo elettrico è utilizzato come sedile di un veicolo! Esso non soddisfa i requisiti ISO 7176-19.

- In nessun caso il presente veicolo elettrico deve essere utilizzato come sedile di un veicolo o per trasportare l'utilizzatore all'interno di un veicolo.



ATTENZIONE!

Pericolo di morte o di lesioni gravi per l'utilizzatore del veicolo elettrico e, potenzialmente, di qualsiasi altra persona nelle vicinanze del veicolo se questo viene fissato mediante un sistema di ancoraggio a 4 punti fornito da terzi e se il peso a vuoto del veicolo elettrico supera il peso massimo per cui il sistema di ancoraggio è certificato.

- Assicurarsi che il peso del veicolo elettrico non superi il peso per cui il sistema di ancoraggio è certificato. Consultare la documentazione fornita dal produttore del sistema di ancoraggio.
- Se non si è sicuri del peso del proprio veicolo elettrico, è necessario farlo pesare con bilance tarate.

7.2 Smontaggio dello scooter per il trasporto

Procedere come segue per smontare lo scooter per il trasporto:

1. Rimuovere il sedile. Vedere 4.5 *Sganciamento del sedile per ruotarlo o rimuoverlo*, pagina 57.
2. Rimuovere la scatola delle batterie. Vedere *Rimozione / installazione della scatola delle batterie*, pagina 62.
3. Rimuovere l'unità di propulsione. Vedere *Rimozione dell'unità di propulsione*, pagina 63.
4. Abbassare il manubrio fino alla posizione bloccata più bassa. Vedere 4.7 *Regolazione dell'inclinazione del manubrio*, pagina 57.

Rimozione / installazione della scatola delle batterie



AVVERTENZA!

Rischio di strappi derivante dal sollevamento di componenti pesanti!

- Adottare le tecniche di sollevamento corrette.



AVVERTENZA!

Rischio di lesioni derivante da parti dello scooter non fissate correttamente

La rimozione della scatola delle batterie rilascerà il meccanismo LITE-LOCK™ permettendo al gruppo telaio anteriore di separarsi dal gruppo telaio posteriore.

- Non sollevare o spostare lo scooter senza la scatola delle batterie a meno che non lo si voglia smontare. Vedere 7.2 *Smontaggio dello scooter per il trasporto*, pagina 62.

Rimozione della scatola delle batterie

1. Rimuovere il sedile. Vedere 4.5 *Sganciamento del sedile per ruotarlo o rimuoverlo*, pagina 57.
- 2.

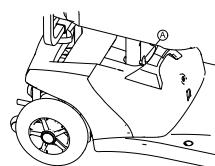


Fig. 7-1

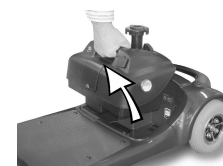


Fig. 7-2

Afferrare l'impugnatura della scatola delle batterie, tirare la linguetta della scatola delle batterie (A) con il pollice e rimuovere la scatola delle batterie.

Installazione della scatola delle batterie

1. Rimuovere il sedile. Vedere 4.5 *Sganciamento del sedile per ruotarlo o rimuoverlo*, pagina 57.
2. Tenendo l'impugnatura della scatola delle batterie, abbassare con cautela la scatola delle batterie sul vano batteria nello scooter.
3. Spingere verso il basso la scatola delle batterie per agganciare il connettore sulla scatola delle batterie con il connettore sulla base dello scooter.
- 4.

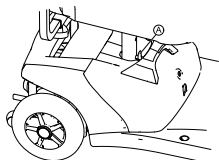


Fig. 7-3

Assicurarsi che la linguetta della scatola delle batterie **A** si agganci al foro di montaggio sul piantone del sedile.

5. Reinstallare il sedile. Vedere 4.5 *Sganciamento del sedile per ruotarlo o rimuoverlo*, pagina 57.

Rimozione dell'unità di propulsione

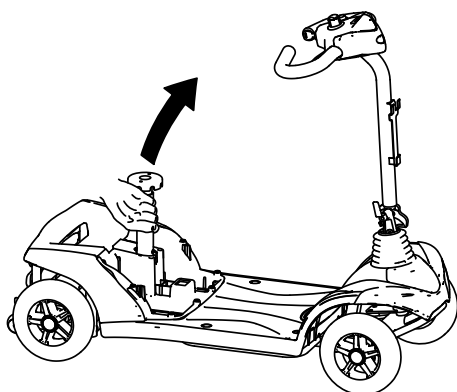


AVVERTENZA!

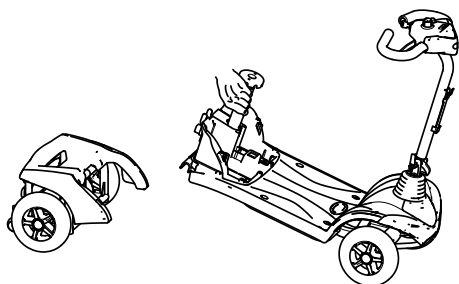
Rischio di strappi derivante dal sollevamento di componenti pesanti!

– Adottare le tecniche di sollevamento corrette.

- 1.



Tirare verso l'alto il piantone del sedile per sollevare il telaio.



L'unità di propulsione si separa dal telaio.

7.3 Rimontaggio dello scooter

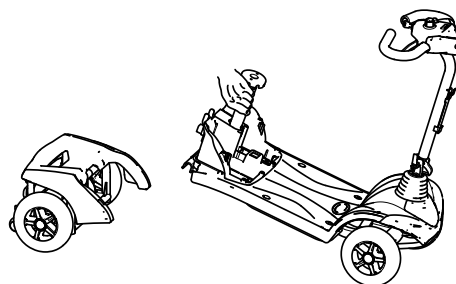


AVVERTENZA!

Rischio di strappi derivante dal sollevamento di componenti pesanti!

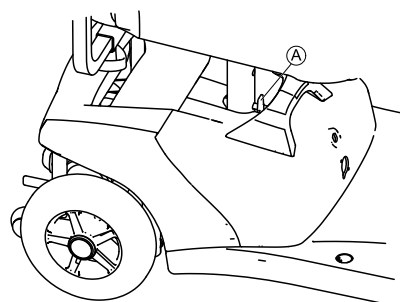
– Adottare le tecniche di sollevamento corrette.

1. Aprire il manubrio. Vedere 4.7 *Regolazione dell'inclinazione del manubrio*, pagina 57.
- 2.



Tirare verso l'alto il piantone del sedile per sollevare il telaio e agganciare il telaio sull'unità di propulsione.

3. Riposizionare la scatola delle batterie. Vedere *Rimozione / installazione della scatola delle batterie*, pagina 62.
- 4.



Assicurarsi che la linguetta **A** della scatola delle batterie sia bloccata.

5. Riposizionare il sedile. Vedere 4.5 *Sganciamento del sedile per ruotarlo o rimuoverlo*, pagina 57.

7.4 Trasferimento del veicolo elettrico su un veicolo di trasporto



ATTENZIONE!

Pericolo di lesioni e danni al veicolo elettrico e al veicolo di trasporto

Rischio di ribaltamento o di movimenti incontrollati del veicolo elettrico se il trasferimento al veicolo di trasporto avviene utilizzando una rampa.

- Effettuare il trasferimento del veicolo elettrico sul veicolo di trasporto senza utilizzatore.
- In alternativa, è possibile utilizzare una piattaforma di sollevamento.
- Accertarsi che il peso totale del veicolo elettrico non superi il peso totale massimo ammissibile per la rampa o per la piattaforma di sollevamento.



ATTENZIONE!

Pericolo di lesioni e danni al veicolo elettrico

Nel caso in cui sia necessario caricare il veicolo elettrico su un veicolo di trasporto utilizzando una piattaforma di sollevamento mentre l'alimentazione è accesa, il veicolo potrebbe entrare accidentalmente in funzione e causare la caduta dalla piattaforma di sollevamento.

- Prima di caricare il veicolo elettrico utilizzando una piattaforma di sollevamento, spegnere il veicolo.

1. Guidare o spingere il veicolo elettrico sul veicolo di trasporto servendosi di una rampa appropriata.

7.5 Trasporto del veicolo elettrico senza occupante



AVVERTENZA! Pericolo di lesioni

– Se non si riesce a fissare il veicolo elettrico in modo sicuro all'interno del veicolo di trasporto, Invacare consiglia di non trasportarlo.

Il veicolo elettrico può essere trasportato senza limitazioni su strada, in treno o in aereo. Tuttavia, le singole aziende di trasporto applicano specifiche linee guida che potrebbero limitare o vietare determinate procedure di trasporto.

Verificare i singoli casi con l'azienda di trasporto interessata.

- Prima di trasportare il veicolo elettrico, assicurarsi che i motori siano attivati e che il comando sia spento. Inoltre, Invacare raccomanda vivamente di scollegare o rimuovere le batterie. Vedere Rimozione delle batterie.

8.2 Elenco delle ispezioni

Le seguenti tabelle elencano ispezioni che devono essere effettuate dall'utilizzatore negli opportuni intervalli. Qualora la carrozzina elettrica non dovesse superare uno di questi controlli, si prega di leggere il relativo capitolo o di contattare un rivenditore Invacare autorizzato. Un elenco completo delle ispezioni e di istruzioni per la manutenzione ordinaria è disponibile nel manuale di assistenza di questa carrozzina elettrica. Il manuale di assistenza può essere ordinato presso Invacare. Esso contiene tuttavia istruzioni per tecnici di assistenza in possesso di una preparazione specifica e descrive procedure di lavoro che non sono destinate al cliente finale.

Ispezione (effettuata dall'utente)	Prima di ogni viaggio	Settimanale	Annuale
Clacson:			
Controllare il funzionamento. Per eventuali guasti rivolgersi al proprio rivenditore.	✓		
Pneumatici:			
Controllare che non siano presenti corpi estranei (schegge di vetro, chiodi) né danni. Sostituire il pneumatico, se necessario.		✓	
Batterie / impianto elettrico:			
Controllare lo stato di carica della batteria. Se necessario, caricare le batterie (vedi <i>Come caricare le batterie, pagina 60</i>).	✓		
Controllare che tutti i connettori siano in buono stato e ben saldi. Premere forte i connettori se necessario.			✓
Bloccaggio ruote (se presente):			
Controllare la funzione di blocco delle ruote. Se il freno è difettoso, contattare il rivenditore.	✓		

8.3 Ruote e pneumatici

Gestione di ruote danneggiate

In presenza di una ruota danneggiata, rivolgersi al fornitore. Per motivi di sicurezza non riparare in modo autonomo la ruota o tramite personale non autorizzato.

Gestione di pneumatici



Rischio di danni allo pneumatico o al cerchione
Non guidare mai il veicolo elettrico se la pressione degli pneumatici è troppo bassa in quanto gli pneumatici potrebbero danneggiarsi. Se la pressione degli pneumatici è troppo alta, il cerchione potrebbe danneggiarsi.
– Gonfiare gli pneumatici alla pressione raccomandata.



Usare un manometro per controllare la pressione degli pneumatici.

Controllare settimanalmente che la pressione degli pneumatici sia corretta, vedere il capitolo *Controlli*.

- Invacare raccomanda caldamente di fissare il veicolo elettrico in modo sicuro al pavimento del veicolo di trasporto.

8 Manutenzione

8.1 Introduzione alla manutenzione

Con il termine "manutenzione" si intende qualsiasi lavoro eseguito per assicurare che il dispositivo medico si trovi in buono stato di funzionamento e pronto per l'uso previsto. La manutenzione comprende diverse aree come la pulizia e la cura quotidiana, i controlli ispettivi, i lavori di riparazione e di ricondizionamento.



Si consiglia di far effettuare un controllo annuale del proprio veicolo elettrico da parte di un fornitore autorizzato Invacare al fine di mantenere la sicurezza di guida e l'idoneità alla strada.

Per la pressione degli pneumatici raccomandata, vedere la scritta riportata sullo pneumatico e sul cerchione oppure contattare Invacare. Per la conversione, fare riferimento alla tabella seguente.

psi	bar
22	1,5
23	1,6
25	1,7
26	1,8
28	1,9
29	2,0
30	2,1
32	2,2
33	2,3
35	2,4

psi	bar
36	2,5
38	2,6
39	2,7
41	2,8
44	3,0

8.4 Riponimento per un breve periodo

Il veicolo elettrico è dotato di una serie di meccanismi di sicurezza integrati che lo proteggono in caso venga rilevato un guasto grave. Il modulo elettrico impedisce la guida del veicolo elettrico.

Quando il veicolo elettrico si trova in tale condizione e quando è in attesa di riparazione:

1. Disattivare l'alimentazione.
2. Scollegare le batterie.
A seconda del modello di veicolo elettrico, è possibile rimuovere i gruppi batterie oppure scollegare le batterie dal modulo elettrico. Fare riferimento al capitolo relativo allo scollegamento delle batterie.
3. Rivolgersi al fornitore.

8.5 Deposito per un lungo periodo

Nel caso in cui il veicolo elettrico non venga utilizzato per un lungo periodo di tempo, è necessario prepararlo per il deposito al fine di garantire una durata maggiore del veicolo elettrico stesso e delle batterie.

Deposito del veicolo elettrico e delle batterie

- Si consiglia di depositare il veicolo elettrico a una temperatura di 15 °C, evitando caldo e freddo estremi al fine di garantire una durata prolungata del prodotto e delle batterie.
- I componenti vengono testati e approvati per intervalli di temperature superiori, come indicato di seguito:
 - L'intervallo di temperature consentite per depositare il veicolo elettrico è compreso tra - 40 °C e +65 °C.
 - L'intervallo di temperature consentite per depositare le batterie è compreso tra -25 °C e +65 °C.
- Le batterie si scaricano da sole anche se non utilizzate. La cosa migliore da fare è scollegare l'alimentazione della batteria dal modulo elettrico se si deposita il veicolo elettrico per più di due settimane. A seconda del modello di veicolo elettrico, è possibile rimuovere i gruppi batterie oppure scollegare le batterie dal modulo elettrico. Fare riferimento al capitolo relativo allo scollegamento delle batterie. In caso di dubbio su quale cavo scollegare, contattare il proprio fornitore.
- Prima di depositare il veicolo elettrico, le batterie devono sempre essere lasciate completamente cariche.
- Se il veicolo elettrico deve essere depositato per più di quattro settimane, per evitare danni, controllare le batterie una volta al mese e ricaricarle secondo necessità (prima che l'indicatore segnali che la batteria è metà carica).
- Depositare il veicolo elettrico in un ambiente asciutto, ben ventilato e al riparo da agenti esterni.
- Sovragonfiare leggermente gli pneumatici.
- Collocare il veicolo elettrico su una superficie che non scolorisca a contatto con la gomma degli pneumatici.

Preparazione del veicolo elettrico per l'utilizzo

- Ricollegare l'alimentazione delle batterie al modulo elettrico.
- Le batterie devono essere ricaricate prima dell'uso.
- Sottoporre a controllo il veicolo elettrico presso un fornitore autorizzato Invacare.

8.6 Pulizia e disinfezione

Informazioni generali sulla sicurezza



AVVERTENZA!

Rischio di contaminazione

- Adottare opportune precauzioni per la propria protezione e utilizzare un'attrezzatura protettiva adeguata.



AVVERTENZA!

Rischio di scosse elettriche e danni al prodotto

- Spegner il dispositivo e scollegarlo dall'alimentazione, se è collegato.
- Durante la pulizia di componenti elettronici, considerare la loro classe di protezione contro l'ingresso di acqua.
- Assicurarsi che la spina e la presa di corrente a muro non siano esposte agli schizzi d'acqua.
- Non toccare la presa di corrente con le mani bagnate.



ATTENZIONE!

- Liquidi inappropriati o metodi errati potrebbero danneggiare il prodotto.
- Tutti i prodotti detergenti e disinfettanti utilizzati devono essere efficaci, compatibili tra loro e devono proteggere i materiali su cui vengono utilizzati durante la pulizia.
 - Non utilizzare mai liquidi corrosivi (sostanze alcaline, acidi ecc.) o detergenti abrasivi. Si consiglia di utilizzare un normale prodotto detergente per la casa, come un detersivo liquido per i piatti, a meno che non siano state fornite indicazioni diverse nelle istruzioni di pulizia.
 - Non utilizzare mai solventi (diluente per cellulosa, acetone ecc.) che modificano la struttura della plastica o che sciolgono le etichette applicate.
 - Prima di utilizzare il prodotto, assicurarsi sempre che sia completamente asciutto.



Per la pulizia e la disinfezione in ambienti clinici o di assistenza a lungo termine, seguire le procedure interne della struttura.

Intervalli di pulizia



AVVISO!

- La pulizia e la disinfezione periodici consentono di assicurare il corretto e regolare funzionamento, aumentare la durata e prevenire la contaminazione. Pulire e disinfettare il prodotto:
- periodicamente durante l'uso,
 - prima e dopo qualsiasi procedura di manutenzione,
 - in caso di contatto con liquidi biologici,
 - prima dell'uso per un nuovo utilizzatore.

Pulizia



IMPORTANTE!


- Il prodotto non è adatto alla pulizia in impianti di lavaggio automatici, con sistemi di pulizia ad alta pressione o a vapore.

! IMPORTANTE!

Lo sporco, la sabbia e l'acqua di mare possono provocare danni ai cuscinetti e far arrugginire le parti in acciaio in caso di deterioramento della superficie.

- Esporre il prodotto a sabbia e acqua di mare solo per brevi periodi e pulirlo bene ogni volta che si rientra dalla spiaggia.
- Se il prodotto è sporco, pulirlo non appena possibile con un panno umido, quindi asciugarlo.


1. Rimuovere eventuali attrezzature opzionali installate (solo quelle che non necessitano di utensili).
2. Pulire le singole parti con un panno o una spazzola morbida, un normale prodotto detergente per la casa (pH = 6-8) e acqua calda.
3. Risciacquare con acqua calda.
4. Asciugare accuratamente le parti con un panno asciutto.

 Per rimuovere le abrasioni e ridare lucentezza, è possibile utilizzare della cera per automobili sulle superfici metalliche verniciate.

Pulizia del rivestimento

Per la pulizia del rivestimento, fare riferimento alle istruzioni riportate sulle etichette presenti sul sedile, sul cuscino e sul rivestimento dello schienale.

Disinfezione

 Informazioni sui disinfettanti e i metodi consigliati sono disponibili all'indirizzo <https://vah-online.de/en/for-users>.

1. Pulire tutte le superfici generalmente accessibili con un panno morbido e un normale disinfettante per uso domestico.
2. Lasciare asciugare il prodotto all'aria.

9 Dopo l'utilizzo**9.1 Ricondizionamento**

Questo prodotto è adatto per essere riutilizzato. Per il ricondizionamento del prodotto per un nuovo utilizzatore, intraprendere le azioni seguenti:

- Ispezione
- Pulizia e disinfezione
- Adattamento al nuovo utilizzatore.

Per informazioni dettagliate, fare riferimento al paragrafo 8 *Manutenzione, pagina 64* e al manuale per la manutenzione di questo prodotto.

Assicurarsi che il manuale d'uso venga sempre consegnato insieme al prodotto.

Se si riscontrano danni o malfunzionamenti, non riutilizzare il prodotto.

9.2 Smaltimento**ATTENZIONE!****Pericolo per l'ambiente**

Il dispositivo contiene batterie.

Il prodotto può contenere sostanze potenzialmente pericolose per l'ambiente se smaltite in luoghi (discariche) non conformi alla normativa in vigore.

- NON smaltire le batterie come normali rifiuti domestici.
- NON gettare le batterie nel fuoco.
- Le batterie DEVONO essere conferite in un sito di smaltimento idoneo. La loro restituzione è obbligatoria per legge e gratuita.
- Smaltire esclusivamente batterie scariche.
- Coprire i terminali delle batterie al litio prima dello smaltimento.
- Per ulteriori informazioni sul tipo di batteria, vedere l'etichetta delle batterie o consultare la sezione *11 Dati Tecnici, pagina 68*.

Rispettare l'ambiente e riciclare il prodotto attraverso un centro di riciclaggio locale al termine del suo utilizzo.

Smontare il prodotto e i relativi componenti, in modo che i differenti materiali possano essere staccati e riciclati singolarmente.

Lo smaltimento e il riciclaggio dei prodotti usati e degli imballaggi devono essere eseguiti nel rispetto delle leggi e delle normative in materia di gestione dei rifiuti vigenti in ciascun paese. Per ulteriori informazioni, contattare la propria azienda di raccolta rifiuti locale.

10 Guida alla soluzione dei problemi**10.1 Diagnosi e riparazione dei guasti**

Il sistema elettronico offre informazioni diagnostiche per assistere il tecnico nel riconoscimento e nell'eliminazione di guasti dello scooter. In caso di guasto, l'indicatore di stato lampeggia diverse volte, fa una pausa, poi lampeggia di nuovo. Il tipo di guasto viene visualizzato dal numero di lampeggi in ciascun gruppo, che sono noti anche come "codice di lampeggio".

Il sistema elettronico reagisce in modo diverso a seconda della gravità del guasto e del suo effetto sulla sicurezza dell'utente. Per esempio, può:

- Mostrare il codice di lampeggio come un avvertimento e consentire che la guida e il funzionamento normale continuino.
- Visualizzare il codice di lampeggio, fermare lo scooter ed impedire di proseguire la marcia fino a quando il sistema elettronico sia stato spento e riaccessibile.
- Visualizzare il codice di lampeggio, fermare lo scooter e non consentire di proseguire la marcia fino a quando il guasto non sia stato riparato.

Le descrizioni dettagliate dei singoli codici di lampeggio, tra cui le possibili cause e la riparazione dei guasti, si trovano nella sezione intitolata *Codici di errore e codici diagnostici, pagina 67*.

Diagnosi degli errori

Se lo scooter presenta un guasto, utilizzare la seguente guida per individuarlo.



Prima di effettuare una qualsiasi diagnosi, verificare che lo scooter sia stato acceso con l'interruttore a chiave.

Se l'indicatore di stato è spento:

- Controllare che l'interruttore a chiave sia in posizione ACCESO.
- Controllare che tutti i cavi siano collegati correttamente.

Se la barra di stato LAMPEGGIA:

- Contare il numero di lampeggi e quindi procedere alla sezione successiva.

Codici di errore e codici diagnostici

Codice di lampeggio	Guasto	Conseguenza per lo scooter	Commenti
1	Le batterie devono essere ricaricate	Prosegue la marcia	<ul style="list-style-type: none">• Le batterie sono scariche. Caricare le batterie non appena possibile.
2	Tensione della batteria troppo bassa	Interrompe la marcia	<ul style="list-style-type: none">• Le batterie sono completamente scariche. Caricare le batterie.• Se si spegne lo scooter per alcuni minuti, spesso le batterie possono recuperare a un punto tale che è ancora possibile effettuare un breve tragitto. Tuttavia, questa azione si deve eseguire solo in caso di emergenza, perché questo fa sì che le batterie si scarichino eccessivamente.
3	Tensione della batteria troppo elevata	Interrompe la marcia	<ul style="list-style-type: none">• La tensione della batteria è troppo elevata. Se il caricabatterie è collegato, scollegarlo dallo scooter.• Il sistema elettronico ricarica le batterie durante il funzionamento in discesa e in frenata. Questo guasto si verifica quando la tensione della batteria diventa troppo elevata durante questo processo. Spegnerne e riaccendere lo scooter.
4	Tempo di alimentazione superato	Interrompe la marcia	<ul style="list-style-type: none">• La corrente massima è stata superata per un periodo troppo lungo, probabilmente perché il motore è sovraccarico o ha funzionato contro un ostacolo inamovibile. Spegnerne lo scooter, attendere qualche minuto e quindi riaccendere.• Il sistema elettronico ha determinato un cortocircuito del motore. Controllare che il cablaggio non presenti un cortocircuito e controllare il motore.• Contattare il fornitore Invacare.
5	Guasto dei freni	Interrompe la marcia	<ul style="list-style-type: none">• Assicurarsi che la leva di disinnesto sia nella posizione inserita.• Vi è un difetto nella bobina di frenatura o nel cablaggio. Controllare che il freno magnetico e il cablaggio non presentino circuiti aperti o cortocircuiti. Contattare il fornitore Invacare.
6	Assenza di posizione neutra quando lo scooter è acceso.	Interrompe la marcia	<ul style="list-style-type: none">• La leva di comando non è in posizione neutra quando viene ruotato l'interruttore a chiave. Mettere la leva di comando in posizione neutra, spegnere e riaccendere l'alimentazione.• Potrebbe essere necessario sostituire la leva di comando. Contattare il fornitore Invacare.
7	Guasto nel potenziometro di velocità	Interrompe la marcia	<ul style="list-style-type: none">• I comandi della leva potrebbero essere difettosi o collegati in modo errato. Controllare che il cablaggio non presenti circuiti aperti o cortocircuiti.• Il potenziometro non è regolato correttamente e deve essere sostituito. Contattare il fornitore Invacare.
8	Errore di tensione motore	Interrompe la marcia	<ul style="list-style-type: none">• Il motore o il suo cablaggio è difettoso. Controllare che il cablaggio non presenti circuiti aperti o cortocircuiti.
9	Guasti interni vari	Interrompe la marcia	<ul style="list-style-type: none">• Contattare il fornitore Invacare.
10	Errore modalità di spinta/in folle	Non si muove più	<ul style="list-style-type: none">• Lo scooter ha superato la velocità massima consentita durante la spinta o il funzionamento in folle. Spegnerne e riaccendere il sistema elettronico.

10.2 Ripristino dell'interruttore automatico

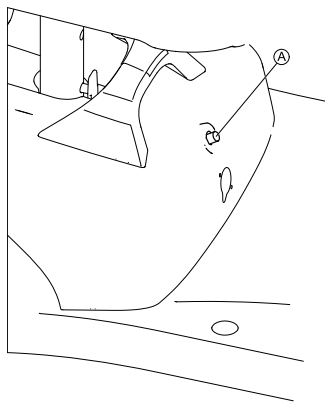


ATTENZIONE!

- MAI escludere o bypassare l'interruttore automatico.
- Sostituire SOLO con un interruttore con le stesse caratteristiche.



- La chiave deve essere rimossa dall'accensione prima di resettare l'interruttore automatico.
- Il ripristino dell'interruttore automatico può essere necessario se lo scooter non si accende e il pulsante di reset risulta estratto di circa 6 mm.




1. Per il ripristino, premere il pulsante dell'interruttore automatico **A** situato sulla parte anteriore della scatola delle batterie.

11 Dati Tecnici

11.1 Specifiche tecniche

Le informazioni tecniche fornite di seguito si applicano a una configurazione standard o rappresentano i massimi valori raggiungibili. Questi possono variare in caso di aggiunta di accessori. Gli esatti cambiamenti di questi valori sono indicati in dettaglio nelle sezioni riguardanti i rispettivi accessori.

 Si noti che in alcuni casi i valori misurati possono variare fino a ± 10 mm.

Condizioni di funzionamento e di conservazione consentite	
Intervallo delle temperature di esercizio conforme alla normativa ISO 7176-9:	<ul style="list-style-type: none"> • da -25 °C a +50 °C
Temperatura di conservazione consigliata:	<ul style="list-style-type: none"> • 15 °C
Intervallo delle temperature di conservazione conforme alla normativa ISO 7176-9:	<ul style="list-style-type: none"> • da -25 °C a +65 °C con batterie • da -40 °C a +65 °C senza batterie

Impianto elettrico	
Motore	<ul style="list-style-type: none"> • 1 da 200 W
Batterie	<ul style="list-style-type: none"> • 2 da 12 V/12 Ah (C20) sigillate/AGM • 2 da 12 V/18 Ah (C20) sigillate/AGM
Fusibile principale	<ul style="list-style-type: none"> • 40 A
Grado di protezione	IPX4 ¹

Dispositivo di carica	Per batterie da 12 Ah	Per batterie da 18 Ah
Corrente di uscita	<ul style="list-style-type: none"> • 2 A \pm 	<ul style="list-style-type: none"> • 5 A \pm 5%
Tensione di uscita	<ul style="list-style-type: none"> • 24 V nominali (12 celle) 	<ul style="list-style-type: none"> • 28,8 V nominali (12 celle)

Pneumatici	
Tipo di pneumatico	<ul style="list-style-type: none"> • 200 x 50 antiforatura • 210 x 65 antiforatura

Caratteristiche di guida	
Velocità (varia in funzione del paese, rivolgersi al proprio fornitore per sapere quale velocità è disponibile nel proprio paese).	<ul style="list-style-type: none"> • 6 km/h • 8 km/h
Distanza minima di frenata	<ul style="list-style-type: none"> • 1000 mm (a 6 km/h) • 1500 mm (a 8 km/h)
Pendenza massima consentita ²	<ul style="list-style-type: none"> • 6° (10,5 %)
Massima altezza dell'ostacolo superabile	<ul style="list-style-type: none"> • 45 mm (pneumatico 200 x 50) • 50 mm (pneumatico 210 x 65)
Diametro di sterzata	<ul style="list-style-type: none"> • 2200 mm

Caratteristiche di guida	
Larghezza per inversione	<ul style="list-style-type: none"> • 1300 mm (pneumatico 200 x 50) • 1400 mm (pneumatico 210 x 65)
Autonomia di guida secondo la normativa ISO 7176-4 ³	<ul style="list-style-type: none"> • 16 km (batterie da 18 Ah) • 11 km (batterie da 12 Ah)

Dimensioni conformi alla normativa ISO 7176-15	
Lunghezza totale	• 1010 mm
Larghezza totale massima	• 610 mm
Altezza totale	• 840 mm
Lunghezza stivaggio	• 1010 mm
Larghezza stivaggio	• 610 mm
Altezza stivaggio	• 710 mm
Altezza sedile ⁴	• 490 mm
Larghezza sedile	• 465 mm
Profondità sedile	• 400 mm
Altezza bracciolo	• 225 mm
Profondità bracciolo ⁵	• 270 mm
Posizione orizzontale dell'asse ⁶	• 40 mm

Peso	
Peso a vuoto	<ul style="list-style-type: none"> • 44,2 kg (batterie da 12 Ah) • 48,9 kg (batterie da 18 Ah)

Peso dei componenti	
Sezione anteriore	• 15,6 kg
Unità di propulsione	• 9,6 kg
Sedile	• 9,6 kg
Vano batterie 12 Ah	• 9,4 kg
Vano batterie 18 Ah	• 14,1 kg

Carico utile	
Carico utile massimo	• 136 kg

Carichi sugli assi	
Carico massimo sull'asse anteriore	• 60 kg
Carico massimo sull'asse posteriore	• 130 kg

1 La classificazione IPX4 indica che l'impianto elettrico è protetto dagli spruzzi d'acqua.

2 Stabilità statica conforme alla normativa ISO 7176-1 = 9° (15,8%)

Stabilità dinamica conforme alla normativa ISO 7176-2 = 6° (10,5%)

3 Nota: l'autonomia di guida di un veicolo elettrico dipende in gran parte da fattori esterni quali le impostazioni di velocità della carrozzina, lo stato di carica delle batterie, la temperatura dell'ambiente circostante, la topografia locale, le caratteristiche della superficie stradale, la pressione degli pneumatici, il peso dell'utilizzatore, lo stile di guida e l'utilizzo delle batterie per l'illuminazione, i servo sistemi, ecc.

I valori specificati sono i valori teorici massimi raggiungibili misurati secondo la normativa ISO 7176-4.

4 Misurata senza cuscino imbottito sedile

5 Distanza tra il piano di riferimento dello schienale e la parte più avanzata del gruppo del bracciolo

6 Distanza orizzontale dell'asse della ruota dall'intersezione dei piani di riferimento del sedile carico e dello schienale

12 Assistenza

12.1 Controlli effettuati

Nella scheda di controllo delle istruzioni di riparazione e manutenzione, un timbro e una firma confermano che tutti i lavori elencati sono stati eseguiti correttamente. L'elenco dei lavori di controllo da eseguire è contenuto nel manuale per la manutenzione, disponibile presso Invacare.

Controllo alla consegna	Controllo a un anno
Timbro del fornitore autorizzato / data / firma	Timbro del fornitore autorizzato / data / firma
Controllo a due anni	Controllo a tre anni
Timbro del fornitore autorizzato / data / firma	Timbro del fornitore autorizzato / data / firma
Controllo a quattro anni	Controllo a cinque anni
Timbro del fornitore autorizzato / data / firma	Timbro del fornitore autorizzato / data / firma



España:
Invacare S.A.
Avenida del Oeste, 50 – 1º-1ª
Valencia-46001
Tel: (34) 972 493 214
contactsp@invacare.com
www.invacare.es

Italia:
Invacare Mecc San s.r.l.,
Via dei Pini 62,
I-36016 Thiene (VI)
Tel: (39) 0445 38 00 59
servizioclienti@invacare.com
www.invacare.it

Portugal:
Invacare Lda
Rua Estrada Velha, 949
P-4465-784 Leça do Balio
Tel: (351) (0)225 193 360
portugal@invacare.com
www.invacare.pt



CHIEN TI ENTERPRISE CO. LTD.
No. 13, Lane 227, Fu Ying Road
Hsin Chuang District,
New Taipei City, Taiwan
R.O.C.



Medimap Ltd
2 The Drift
Suffolk
Thurston IP31 3RT
United Kingdom



MedNet EC-REP GmbH
Borkstrasse 10
48163 Muenster
Germany



Invacare GmbH
Am Achener Hof 8
D-88316 Isny
Germany

