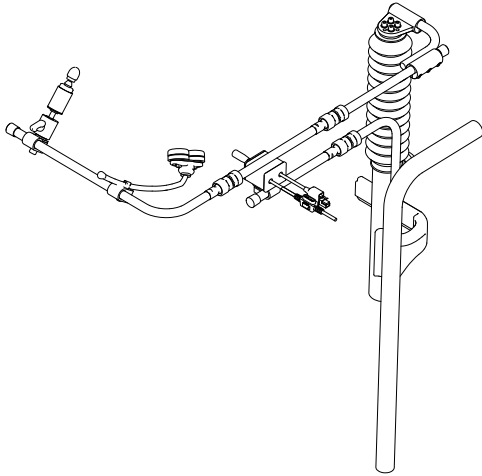


Invacare® LiNX

Chin Control

nl **Bedieningskast**
Gebruiksaanwijzing



Deze handleiding dient te worden overhandigd aan de gebruiker van het product.

Lees deze handleiding VOORDAT u dit product gebruikt en bewaar deze voor toekomstig gebruik.



Yes, you can.®

©2023 Invacare Corporation

Alle rechten voorbehouden. Herpublicatie, duplicatie of gehele of gedeeltelijke wijziging is verboden zonder voorafgaande schriftelijke toestemming van Invacare. Handelsmerken zijn te herkennen aan ™ en ®. Alle handelsmerken zijn eigendom van of gelicentieerd aan Invacare Corporation of haar dochterondernemingen, tenzij anders aangegeven.

Inhoudsopgave

1 Algemeen	4
1.1 Over deze handleiding	4
1.2 Symbolen in deze handleiding	4
1.3 Garantie-informatie	5
1.4 Levensduur	5
1.5 Aansprakelijkheidsbeperking	5
2 Veiligheid	6
2.1 Algemene veiligheidsvoorschriften	6
3 Componenten	8
3.1 Hoofdonderdelen	8
4 Montage	9
4.1 Algemene informatie over de installatie	9
4.2 Kabels	9
4.3 De bedieningskast aansluiten	10
4.4 Handmatige kinbediening aanpassen	11
4.4.1 De joystick voor arm-/beenbesturing aanpassen	11
4.4.2 De eivormige schakelaar aanpassen	12
4.4.3 Het wegklapbare mechanisme aanpassen	12
4.5 Elektrische kinbediening aanpassen	13
4.5.1 De joystick voor arm-/beenbesturing aanpassen	13
4.5.2 Joysticks en schakelaars aanpassen op het scharnier	14
4.5.3 De hoogte van de scharnierschakelaar aanpassen	15
5 Gebruik	17
5.1 De handmatige wegklapbare kinbediening gebruiken	17
5.2 De elektrische wegklapbare kinbediening gebruiken	19
6 Onderhoud	22
6.1 Onderhoud	22

1 Algemeen

1.1 Over deze handleiding

Dit document vormt een aanvulling op de gebruikersdocumentatie van het product.

Dit onderdeel zelf heeft geen CE- of UKCA-markering, maar maakt deel uit van een product dat voldoet aan richtlijn 2017/745 betreffende medische hulpmiddelen van klasse I, en Part II UK MDR 2002 (zoals gewijzigd) Class I betreffende medische hulpmiddelen. Derhalve valt het onder de CE- en UKCA-markering van het product. Zie de gebruikersdocumentatie van het product voor meer informatie.

Gebruik dit onderdeel alleen als u deze handleiding hebt gelezen en begrepen. Ga voor meer informatie over het product en bij vragen over het juiste gebruik en eventuele aanpassing van het product naar een professionele zorgverlener die vertrouwd is met uw medische aandoening.

Omdat dit document betrekking heeft op alle beschikbare modellen (op de datum waarop dit document is gedrukt), zijn mogelijk niet alle delen relevant voor uw onderdeel. Indien niet expliciet anders wordt vermeld, verwijst elk hoofdstuk in dit document naar alle modellen van het onderdeel.

Invacare behoudt zich het recht voor om specificaties van het onderdeel zonder voorafgaande kennisgeving te wijzigen.

Controleer voordat u dit document leest of u de laatste versie hebt. De meest recente versie vindt u als pdf-bestand op de Invacare-website.

Als u de lettergrootte in de gedrukte versie van het document moeilijk kunt lezen, kunt u de pdf-versie downloaden van de website. In de pdf-versie kunt u de letters op het scherm aanpassen tot een grootte die u prettiger vindt.

Neem voor meer informatie over het onderdeel, bijvoorbeeld meldingen over veiligheid en terugroepingen, contact op met uw Invacare-vertegenwoordiger. Zie de adressen achter in dit document.

In geval zich een ernstig incident met het onderdeel voordoet, dient u de fabrikant en de bevoegde instantie in uw land daarvan op de hoogte te brengen.

1.2 Symbolen in deze handleiding

In deze handleiding worden symbolen en signaalwoorden gebruikt die van toepassing zijn op gevaren of onveilige handelingen die kunnen leiden tot persoonlijk letsel of schade aan eigendommen. Zie de onderstaande informatie voor de definities van de symbolen.



WAARSCHUWING

Duidt op een gevaarlijke situatie die kan leiden tot ernstig letsel of overlijden als de situatie niet wordt vermeden.



VOORZICHTIG

Duidt op een gevaarlijke situatie die kan leiden tot licht of klein letsel als de situatie niet wordt vermeden.

! **KENNISGEVING**
Duidt op een gevaarlijke situatie die kan leiden tot schade aan eigendommen als de situatie niet wordt vermeden.

i **Tips**
Nuttige tips, adviezen en informatie voor een efficiënt, probleemloos gebruik.

🔧 **Gereedschap**
De vereiste gereedschappen en onderdelen die u nodig hebt voor het verrichten van bepaalde werkzaamheden.

Overige symbolen

(Niet op alle handleidingen van toepassing)

UKRP Verantwoordelijke persoon in het VK
Geeft aan of een product wel of niet in het Verenigd Koninkrijk is geproduceerd.

♻️ **Triman**
Wijst op de regels voor recyclen en sorteren (alleen voor Frankrijk).

1.3 Garantie-informatie

Wij bieden voor dit product een fabrieksgarantie in overeenstemming met onze Algemene Voorwaarden in de respectievelijke landen.

Garantieclaims kunnen alleen worden ingediend via de dealer bij wie u het product hebt gekocht.

1.4 Levensduur

Onze onderneming gaat bij dit product uit van een levensduur van vijf jaar, ten minste als het product volgens de voorschriften werd gebruikt en alle onderhouds- en servicetermijnen werden aangehouden. Deze levensduur kan zelfs worden overschreden, indien het product zorgvuldig wordt behandeld, verzorgd en gebruikt en er bij de verdere wetenschappelijke ontwikkelingen en technieken geen technische beperkingen ontstaan. De levensduur kan echter door ondeskundig gebruik of gebruik onder extreme omstandigheden ook aanzienlijk worden verkort. De door onze onderneming bepaalde levensduur biedt in dit geval geen enkele garantie.

1.5 Aansprakelijkheidsbeperking

Invacare aanvaardt geen aansprakelijkheid voor schade veroorzaakt door:

- Niet in acht nemen van de gebruikershandleiding
- Verkeerd gebruik
- Normale slijtage
- Verkeerde montage of afstelling door de koper of een derde
- Technische aanpassingen
- Niet-geautoriseerde wijzigingen en/of gebruik van ongeschikte reserveonderdelen

2 Veiligheid

2.1 Algemene veiligheidsvoorschriften



WAARSCHUWING!

Kans op letsel of schade aan het mobiliteitshulpmiddel

Het is belangrijk dat u deze apparatuur pas installeert, onderhoudt of bedient nadat u alle instructies en alle handleidingen hebt gelezen die beschikbaar zijn voor dit product en voor alle andere producten die u samen met dit product gebruikt of installeert.

- Volg de instructies in de gebruikershandleidingen op.



WAARSCHUWING!

Kans op ernstig letsel, schade aan het mobiliteitshulpmiddel of aan de omgeving

Het mobiliteitshulpmiddel kan door verkeerde instellingen oncontroleerbaar of instabiel worden. Een oncontroleerbaar of instabiel mobiliteitshulpmiddel kan een onveilige situatie, zoals een ongeluk, veroorzaken.

- Het mobiliteitshulpmiddel mag uitsluitend worden afgesteld door gekwalificeerde technici of door personen die volledig op de hoogte zijn van de programmeringsparameters, het afstelproces, de configuratie van het mobiliteitshulpmiddel en de vaardigheden van de bestuurder.
- Het mobiliteitshulpmiddel mag uitsluitend in droge omstandigheden worden afgesteld.

**WAARSCHUWING!****Risico op letsel of schade als gevolg van kortsluiting**

Zelfs als het systeem is uitgeschakeld, kunnen de connectorpinnen van kabels die op de stroommodule zijn aangesloten, nog onder stroom staan.

- Laat pinnen van kabels die onder stroom staan in de ingang zitten, zet ze vast of dek ze af (met niet-geleidende materialen), zodat ze niet door mensen kunnen worden aangeraakt en geen kortsluiting kunnen veroorzaken door contact met andere materialen.
- Wanneer kabels met pinnen die onder stroom staan moeten worden ontkoppeld, bijvoorbeeld wanneer de buskabel van de bedieningskast om veiligheidsredenen moet worden verwijderd, zorg er dan voor dat u de pinnen vastzet of afdekt (met niet-geleidende materialen).

**LET OP!****Kans op letsel door hete oppervlakken**

Bedieningskastmodule kan heet worden bij langdurige blootstelling aan sterk zonlicht.

- Stel het mobiliteitshulpmiddel niet gedurende lange periodes bloot aan direct zonlicht.

**LET OP!****Risico op letsel door onbedoelde beweging**

Het is wenselijk dat het mobiliteitshulpmiddel, dat is uitgerust met een Gyro-module, een rijfunctie met uitgeschakelde Gyro heeft. Als het mobiliteitshulpmiddel in een bewegend voertuig (zoals een boot, bus of trein) wordt gebruikt, werkt de Gyro-functie mogelijk niet en kunnen rijopdrachten resulteren in onbedoelde beweging van het hulpmiddel.

- Wanneer u in een bewegend voertuig rijdt, kies dan een rijfunctie met uitgeschakelde Gyros.
- Als het mobiliteitshulpmiddel geen rijfunctie met uitgeschakelde Gyro heeft, kunt u contact opnemen met de Invacare-leverancier.

**Risico op schade aan de connectorpinnen**

Als u de connectorpinnen aanraakt, kunnen ze verontreinigd raken of beschadigd raken door elektrostatische ontlading.

- Raak de connectorpinnen niet aan.

**Kans op schade aan het mobiliteitshulpmiddel**

Het product bevat geen onderdelen waaraan de gebruiker onderhoud kan uitvoeren.

- Probeer niet om onderdelen te openen of te demonteren.

3 Componenten

3.1 Hoofdonderdelen

Handmatige kinbediening

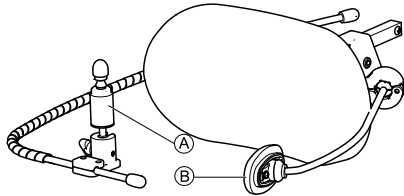


Fig. 3-1

- Ⓐ Joystick
- Ⓑ Eivormige schakelaar

Elektrische kinbediening

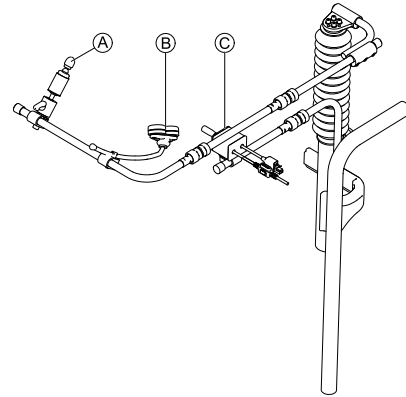


Fig. 3-2

- Ⓐ Joystick
- Ⓑ Piko-knoppen
- Ⓒ Scharnierjoystick

4 Montage

4.1 Algemene informatie over de installatie

De taken die in dit hoofdstuk worden beschreven, hebben betrekking op de initiële installatie en moeten door opgeleide en bevoegde onderhoudstechnici worden uitgevoerd. Deze taken mogen niet door de gebruiker worden uitgevoerd.

4.2 Kabels

Om de rolstoel op een veilige en betrouwbare manier te kunnen gebruiken, moeten kabels en kabelbomen volgens de basisprincipes voor het aanleggen van voedingskabels worden geïnstalleerd.

Kabels moeten tussen hun aansluitpunt en eventuele buigpunten worden vastgezet, zodat de aansluitpunten tijdens het buigen niet onder spanning komen te staan.



LET OP!

Risico op lichamelijk letsel en schade aan de bedieningskast

Beschadigde kabels hebben een hogere weerstand. Een beschadigde kabel kan plaatselijk heet worden of vonken genereren, waardoor brandbaar materiaal in de omgeving vlam kan vatten.

- Bij de installatie moet ervoor worden gezorgd dat de voedingskabels, waaronder de buskabel, niet beschadigd kunnen raken en niet in aanraking kunnen komen met brandbare materialen.



Risico op beschadiging

Kabels en bedieningskastmodules kunnen beschadigd raken als ze niet correct zijn geplaatst.

- Leg kabels en bedieningskastmodules zodanig aan dat deze niet worden blootgesteld aan fysieke krachten of beschadigingen, doordat deze bijvoorbeeld ergens achter blijven haken, geplet worden, bekneld raken of tegen voorwerpen aanbotsen of erlangs schuren.

Alle kabels moeten worden voorzien van de nodige trekontlasting en de grenzen voor mechanische krachten die voor de kabels en kabelbomen gelden, mogen niet worden overschreden.

Zorg ervoor dat connectoren en aansluitingen worden beschermd tegen spatwater en binnendringend water. Kabels met contrastekkers moeten in horizontale of neerwaartse richting worden geplaatst. Zorg ervoor dat alle connectoren volledig zijn aangesloten.



LET OP!

Risico op lichamelijk letsel en schade aan de bedieningskast

Zelfs als het systeem is uitgeschakeld, kunnen de connectorpinnen van kabels die op de stroommodule zijn aangesloten, nog onder stroom staan.

- Laat connectorpinnen die onder stroom staan in het contact zitten of dek deze af, zodat deze niet door mensen kunnen worden aangeraakt en geen kortsluiting kunnen veroorzaken door contact met andere materialen.

Zorg ervoor dat de kabels niet buiten de rolstoel uitsteken, zodat deze niet verstrikt kunnen raken of door voorwerpen kunnen worden beschadigd. Let met name op bij rolstoelen met beweegbare onderdelen, zoals een zitlift.



WAARSCHUWING!

Continu contact tussen gebruiker en kabel kan resulteren in een gerafelde kabelhuls. Dit verhoogt het risico op elektrische schokken.

- Leid kabels nooit langs plaatsen waar deze voortdurend contact maken met de eindgebruiker.

Voorkom dat de buskabel en aansluitpunten bij het plaatsen van de buskabel te zeer onder trekspanning komen te staan. De kabel moet zo min mogelijk worden gebogen, zodat de levensduur wordt verlengd en onbedoelde schade beperkt blijft.



Risico op beschadiging van de buskabel

Door regelmatig buigen kan de buskabel beschadigd raken.

- Het wordt aangeraden de buskabel te ondersteunen met een kabelketting op plaatsen waar de kabel regelmatig wordt gebogen. De ketting mag niet verder kunnen uitrekken dan de lengte van de buskabel. De kracht die op de kabel wordt uitgeoefend om deze te buigen, mag niet groter zijn dan 10 N.



Er dienen geschikte tests te worden uitgevoerd om de verwachte levensduur en het inspectie- en onderhoudsschema te bepalen/bevestigen.

4.3 De bedieningskast aansluiten



LET OP!

Risico van onbedoeld stoppen

Als de stekker van de kabel van de bedieningskast kapot is, kan de kabel van de bedieningskast losraken tijdens het rijden. De bedieningskast kan opeens worden uitgeschakeld wanneer deze geen stroom meer krijgt. Dit leidt tot een onbedoelde stop.

- Controleer de stekker van de bedieningskast altijd op schade. Neem direct contact op met uw leverancier in geval van een beschadigde stekker.



Risico op beschadiging van de bedieningskast

De stekker van de bedieningskast en de aansluiting passen op slechts één manier op elkaar.

- Duw ze niet te hard op elkaar.

1. Duw voorzichtig om de stekker van de kabel van de bedieningskast en de aansluiting op elkaar aan te sluiten. De stekker moet met een hoorbare klik vastklikken.

4.4 Handmatige kinbediening aanpassen



WAARSCHUWING!

Gevaar voor letsel of overlijden

Kleine onderdelen kunnen verstikkingsgevaar opleveren, wat kan resulteren in letsel of overlijden.

- Verwijder geen kleine onderdelen.
- Houd kinderen, huisdieren of mensen met een fysieke of mentale beperking nauwlettend in de gaten.



LET OP!

Risico op letsel en beschadiging

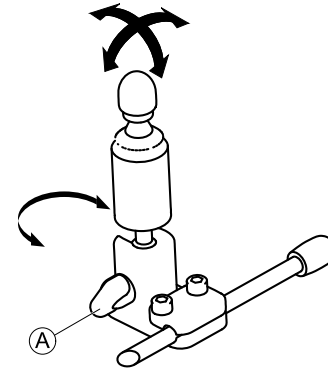
Resterende bramen en ontbrekende einddoppen na wijzigingen aan stangen, zoals ingekorte stangen, kunnen leiden tot letsel of beschadiging.

- Verwijder bramen nadat u de te lange stang hebt ingekort.
- Plaats de einddop terug na het verwijderen van de bramen.
- Controleer of de einddop stevig vastzit.

4.4.1 De joystick voor arm-/beenbesturing aanpassen

De stand van de joystick aanpassen

De joystick kan 360 graden worden gedraaid. Via een sleuf in de zijkant kunt u de joystick in een hoek van 90 graden plaatsen.

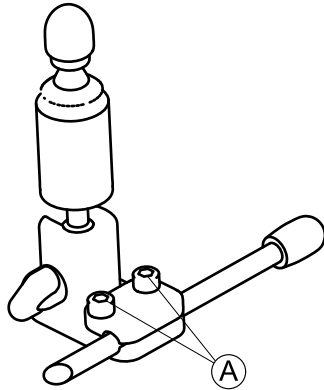


1. Draai de handschroef ① los.
2. Draai het onderste gedeelte van de joystick om de sleuf in positie te brengen.
3. Pas de stand van de joystick aan. Desgewenst kunt u de joystick in een hoek van 90 graden in de sleuf vergrendelen.
4. Draai de handschroef vast.

De positie op de houder aanpassen



- Inbussleutel van 5/32 inch



1. Draai de schroeven Ⓐ los.
2. Plaats de joystick op de houder.
3. Draai de schroeven vast.

De diepte en hoogte aanpassen

Raadpleeg 4.4.3 *Het wegklapbare mechanisme aanpassen*, pagina 12.

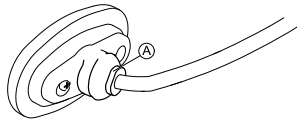
4.4.2 De eivormige schakelaar aanpassen

De stand van de schakelaar aanpassen

De eivormige schakelaar kan 360 graden worden gedraaid.



- Dopsleutel van 7/16 inch



1. Draai de moer Ⓐ los.
2. Pas de stand van de eivormige schakelaar aan.
3. Draai de moer vast.

De diepte en hoogte aanpassen

Raadpleeg 4.4.3 *Het wegklapbare mechanisme aanpassen*, pagina 12.

4.4.3 Het wegklapbare mechanisme aanpassen



WAARSCHUWING!

Gevaar voor letsel of overlijden

Kleine onderdelen kunnen verstikkingsgevaar opleveren, wat kan resulteren in letsel of overlijden.

- Verwijder geen kleine onderdelen.
- Houd kinderen, huisdieren of mensen met een fysieke of mentale beperking nauwlettend in de gaten.



LET OP!

Risico op letsel en beschadiging

Resterende bramen en ontbrekende einddoppen na wijzigingen aan stangen, zoals ingekorte stangen, kunnen leiden tot letsel of beschadiging.

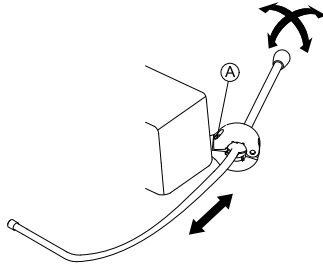
- Verwijder bramen nadat u de te lange stang hebt ingekort.
- Plaats de einddop terug na het verwijderen van de bramen.
- Controleer of de einddop stevig vastzit.

Het wegklapbare mechanisme kan voor verschillende opties worden gebruikt, zoals:

- PROTON-zijstukken van hoofdbediening
- Joystick voor arm-/beenbesturing, voor bediening met de kin
- Eivormige schakelaar



- Inbussleutel van 5/32 inch



Diepte aanpassen

1. Draai de schroef ① los.
2. Stel de stang af op de gewenste diepte.
3. Draai de schroef vast.

De positie aanpassen

Het wegklapbare mechanisme kan 360 graden worden gedraaid.

1. Draai de schroef ① los.
2. Zet het mechanisme in de gewenste positie.
3. Draai de schroef vast.

4.5 Elektrische kinbediening aanpassen



WAARSCHUWING!

Gevaar voor letsel of overlijden

Kleine onderdelen kunnen verstikkingsgevaar opleveren, wat kan resulteren in letsel of overlijden.

- Verwijder geen kleine onderdelen.
- Houd kinderen, huisdieren of mensen met een fysieke of mentale beperking nauwlettend in de gaten.



LET OP!

Risico op letsel en beschadiging

Resterende bramen en ontbrekende einddoppen na wijzigingen aan stangen, zoals ingekorte stangen, kunnen leiden tot letsel of beschadiging.

- Verwijder bramen nadat u de te lange stang hebt ingekort.
- Plaats de einddop terug na het verwijderen van de bramen.
- Controleer of de einddop stevig vastzit.

4.5.1 De joystick voor arm-/beenbesturing aanpassen

Zie “De stand van de joystick aanpassen” in 4.4.1 *De joystick voor arm-/beenbesturing aanpassen*, pagina 11.

4.5.2 Joysticks en schakelaars aanpassen op het scharnier

Joysticks/schakelaars plaatsen



Risico op beschadiging van de schroeven

Als u de schroeven met een onjuiste momentsleutel aandraait, kunnen deze losraken of beschadigd raken.

- Draai de schroeven aan met een moment van $3 \text{ Nm} \pm 10 \%$.



- Inbussleutel van 4 mm

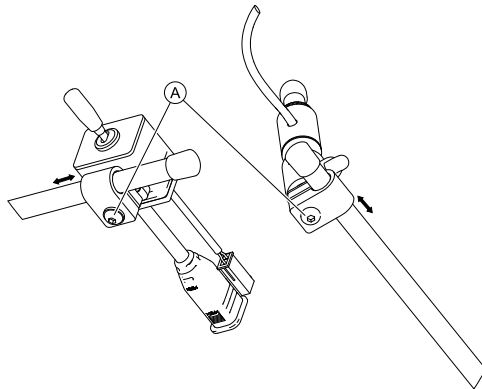


Fig. 4-1

1. Draai de schroeven ① los.
2. Schuif de joystick of schakelaar naar de gewenste positie op het scharnier.
3. Draai de schroeven vast.

Piko-schakelaars plaatsen



Risico op beschadiging van de schroeven

Als u de schroeven met een onjuiste momentsleutel aandraait, kunnen deze losraken of beschadigd raken.

- Draai de schroeven aan met een moment van $3 \text{ Nm} \pm 10 \%$.



- Inbussleutel van 4 mm
- Dopsleutel van 7/16 inch

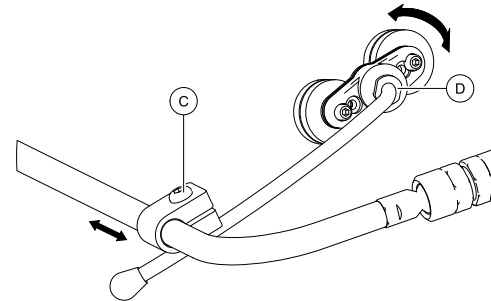


Fig. 4-2

1. Draai de schroef © los.
2. Verplaats de houder naar de gewenste positie.
3. Draai indien nodig moer © los.
4. Pas de stand van de houder aan.
5. Draai schroef © en moer © vast.

De hoogte en diepte van de het scharnier aanpassen



- Inbussleutel van 3 mm

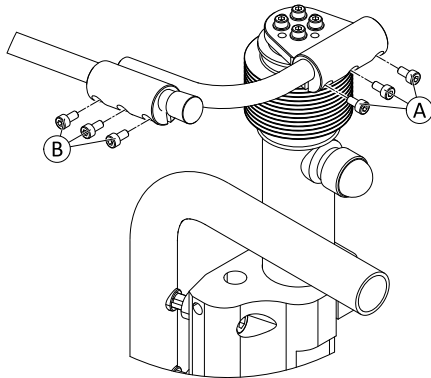



Fig. 4-3

1. Draai de schroeven **A** (hoogteaanpassing) of **B** (diepteaanpassing) los.
2. Zet het scharnier in de gewenste positie.
3. Draai de schroeven vast.

De stand van het scharnier aanpassen

 Dit gedeelte heeft alleen betrekking op uitvoeringen met kogelscharnier.

U kunt ook de positie van de joysticks en bedieningskast aanpassen via kogelgewrichten in het scharnier. De kogelgewrichten zijn vrij beweegbaar en bieden oneindig veel aanpassingsmogelijkheden.

- !** **Risico op beschadiging van de kogelgewrichten.**
 Als u de kogelgewrichten met een onjuiste momentsleutel aandraait, kunnen deze losraken of beschadigd raken.
 – Draai de kogelgewrichten aan met een moment van 35 Nm.



- Dopsleutel van 19 mm (2x)

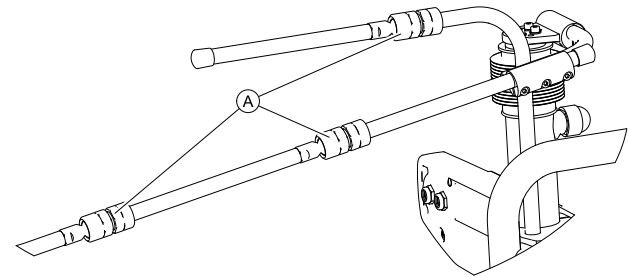
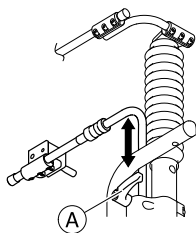


Fig. 4-4

1. Maak het kogelgewricht **A** los.
2. Positioneer het scharnier.
3. Zet het kogelgewricht vast.

4.5.3 De hoogte van de scharnierschakelaar aanpassen

- !** **Risico op beschadiging van de klemhendel**
 Als u de klemhendel met een onjuist moment aandraait, kan de hendel losraken of beschadigd raken.
 – Draai de klemhendel slechts handvast.



1. Maak de klemhendel Ⓐ los.
2. Pas de hoogte van de scharnierschakelaar aan.
3. Zet de klemhendel vast.

5 Gebruik

5.1 De handmatige wegklapbare kinbediening gebruiken



WAARSCHUWING!

Gevaar voor letsel of overlijden

Kleine onderdelen kunnen verstikkingsgevaar opleveren, wat kan resulteren in letsel of overlijden.

- Verwijder geen kleine onderdelen.
- Houd kinderen, huisdieren of mensen met een fysieke of mentale beperking nauwlettend in de gaten.



LET OP!

Risico op letsel en beschadiging

Resterende bramen en ontbrekende eindoppen na wijzigingen aan stangen, zoals ingekorte stangen, kunnen leiden tot letsel of beschadiging.

- Verwijder bramen nadat u de te lange stang hebt ingekort.
- Plaats de einddop terug na het verwijderen van de bramen.
- Controleer of de einddop stevig vastzit.



LET OP!

Gevaar voor letsel of beschadiging

Kleding of persoonlijke accessoires kunnen de correcte werking van kinbediening beperken of verhinderen.

- Controleer vóór het eerste gebruik of de kabels correct zijn aangesloten.
- Houd kleding en accessoires te allen tijde buiten het gebruiksbereik.



Gevaar voor beschadiging

Voorwerpen die niet bij de kinbediening horen, kunnen de bediening beschadigen.

- Hang geen voorwerpen zoals kleding of accessoires aan de kinbediening.

Rijden

Voor deze proportionele joystick is minder kracht nodig voor de bediening dan een standaardjoystick.

1.

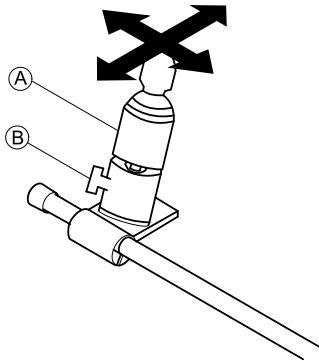


Fig. 5-1

Beweeg de joystick **A** vanuit de neutrale stand in de gewenste richting.

Zie voor meer informatie over rijden de gebruikershandleiding van de hoofdbedieningskast.



U kunt de vleugelmoer **B** gebruiken om de joystick naar uw behoefte af te stellen.

Van functiekaart wisselen

Standaard is een eivormige schakelaar bevestigd aan de hoofdsteun. Deze schakelaar wordt gebruikt om van functie of profiel te wisselen.



Zie voor informatie over het verschil tussen functiekaarten en profielen de gebruikershandleiding van de hoofdbedieningskast.

1. Druk kort op de eivormige schakelaar om van functiekaart te wisselen.
2. Druk lang op de eivormige schakelaar om van profiel te wisselen.

Zie voor informatie over de bediening van de functies van de elektrische zitting de gebruikershandleiding van de hoofdbedieningskast.

De bedieningselementen naar binnen/buiten bewegen

1.

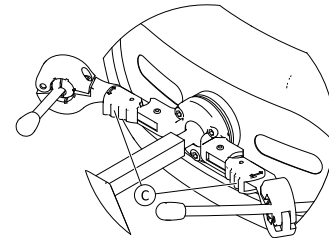


Fig. 5-2

Druk op de vergrendeling **C** (achter de hoofdsteun) en draai de joystick of eivormige schakelaar naar binnen of naar buiten totdat deze op zijn plaats klikt.

5.2 De elektrische wegklapbare kinbediening gebruiken



WAARSCHUWING!

Gevaar voor letsel of overlijden

Kleine onderdelen kunnen verstikkingsgevaar opleveren, wat kan resulteren in letsel of overlijden.

- Verwijder geen kleine onderdelen.
- Houd kinderen, huisdieren of mensen met een fysieke of mentale beperking nauwlettend in de gaten.



LET OP!

Risico op letsel en beschadiging

Resterende bramen en ontbrekende einddoppen na wijzigingen aan stangen, zoals ingekorte stangen, kunnen leiden tot letsel of beschadiging.

- Verwijder bramen nadat u de te lange stang hebt ingekort.
- Plaats de einddop terug na het verwijderen van de bramen.
- Controleer of de einddop stevig vastzit.



LET OP!

Gevaar voor letsel of beschadiging

Kleding of persoonlijke accessoires kunnen de correcte werking van kinbediening beperken of verhinderen.

- Controleer vóór het eerste gebruik of de kabels correct zijn aangesloten.
- Houd kleding en accessoires te allen tijde buiten het gebruiksbereik.



Gevaar voor beschadiging

Voorwerpen die niet bij de kinbediening horen, kunnen de bediening beschadigen.

- Hang geen voorwerpen zoals kleding of accessoires aan de kinbediening.

Rijden

Voor deze proportionele joystick is minder kracht nodig voor de bediening dan een standaardjoystick.

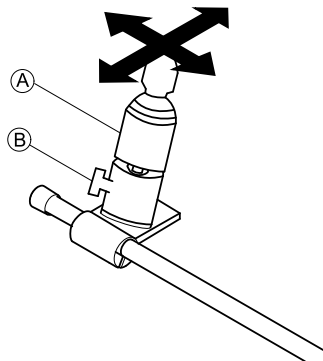


Fig. 5-3

1. Beweeg de joystick ① vanuit de neutrale stand in de gewenste richting.

Zie voor meer informatie over rijden de gebruikershandleiding van de hoofdbedieningskast.

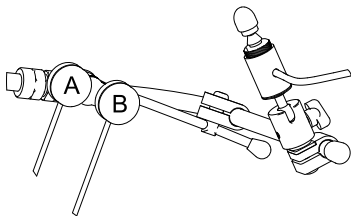


Fig. 5-4

Van functiekaart wisselen

Er is standaard een zwarte Piko-knop ② op de kinbalk gemonteerd.



Zie voor informatie over het verschil tussen functiekaarten en profielen de gebruikershandleiding van de hoofdbedieningskast.

1. Druk kort op de zwarte knop om over te schakelen naar een andere functiekaart.
2. Druk lang op de zwarte knop om over te schakelen naar een ander profiel.

Zie voor informatie over de bediening van de functies van de elektrische zitting de gebruikershandleiding van de hoofdbedieningskast.

Het mobiliteitshulpmiddel in-/uitschakelen

Er is standaard een rode Piko-knop ① op de kinbalk gemonteerd.

1. Druk op de rode knop om het mobiliteitshulpmiddel in of uit te schakelen.

De kinbediening elektrisch naar binnen en naar buiten bewegen

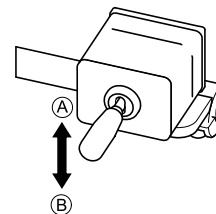


Fig. 5-5

Met de scharnierjoystick kunt u de beweging van de kinbediening besturen.

Zie de tabel voor mogelijke bewegingen:

Stand van de joystick	Beweging
omhoog (Ⓐ)	kinbediening beweegt naar boven en naar buiten
omlaag (Ⓑ)	kinbediening beweegt naar beneden en naar binnen

1. Beweeg de scharnierjoystick in de gewenste richting totdat de kinbediening zich in de gewenste stand bevindt.

6 Onderhoud

6.1 Onderhoud

- Houd alle elektronische onderdelen vrij van stof, vuil en vloeistoffen. Gebruik voor het reinigen van het product een doek die vochtig is gemaakt met zeepsop. Gebruik geen oplosmiddel of schuurmiddel; deze middelen kunnen het product beschadigen.
- Controleer elke maand of er geen onderdelen van het transportsysteem, zoals connectoren, aansluitpunten of kabels, loszitten, beschadigd zijn of roest vertonen. Zorg ervoor dat alle connectoren volledig zijn aangesloten. Bind alle kabels weg, zodat deze niet beschadigd raken. Vervang beschadigde onderdelen. Controleer of er vreemde voorwerpen of materialen aanwezig zijn en verwijder deze.
- Test elke 6 maanden alle functies van het bedieningssysteem om te controleren of deze correct werken.



Kans op beschadiging van de bedieningskast

De elektronica bevat geen onderdelen waaraan de gebruiker onderhoud kan uitvoeren.

- Probeer onderdelen niet zelf te openen of repareren. Als u dat toch doet, vervalt de garantie en wordt de veiligheid van het systeem mogelijk aangetast.



Als er een onderdeel is beschadigd of als er inwendige schade kan zijn ontstaan (bijvoorbeeld door de bedieningskast te laten vallen), dient u de kast vóór gebruik te laten nakijken door gekwalificeerd personeel.

Zie bij twijfel altijd de dichtstbijzijnde Invacare-leverancier.



Belgium & Luxemburg:

Invacare nv
Autobaan 22
B-8210 Loppem
Tel: (32) (0)50 83 10 10
Fax: (32) (0)50 83 10 11
marketingbelgium@invacare.com
www.invacare.be

Nederland:

Invacare BV
Galvanistraat 14-3
NL-6716 AE Ede
Tel: (31) (0)318 695 757
nederland@invacare.com
www.invacare.nl

UKRP

Invacare UK Operations Limited
Unit 4, Pencoed Technology Park,
Pencoed
Bridgend CF35 5AQ
UK

1662741-B 2023-01-12



Making Life's Experiences Possible®



Yes, you can.®