

# Invacare® Action® Ampla™



sv **Mediumaktiv rullstol**  
**Servicemanual**



ÅTERFÖRSÄLJARE: Behåll den här manualen.  
Procedurerna i den här manualen får ENDAST utföras av en  
kvalificerad tekniker.



**Yes, you can.®**

© 2021 Invacare Corporation

Med ensamrätt. Innehållet får inte ges ut på nytt, mångfaldigas eller förändras helt eller delvis utan föregående skriftligt tillstånd från Invacare. Varumärken betecknas med ™ och ®. Samtliga varumärken tillhör eller är licensierade till Invacare Corporation eller dess dotterbolag om ingenting annat anges.  
Making Life's Experiences Possible är ett registrerat varumärke i USA.

---

# Innehållsförteckning

---

<b>1 Allmänt</b> . . . . .	<b>4</b>
1.1 Inledning. . . . .	4
1.2 Symboler som används i manualen . . . . .	4
<b>2 Säkerhet</b> . . . . .	<b>5</b>
2.1 Allmän säkerhetsinformation . . . . .	5
2.2 Information om personsäkerhet . . . . .	5
2.3 Allmän reparationsinformation. . . . .	5
<b>3 Produktöversikt</b> . . . . .	<b>7</b>
3.1 Rullstolens huvuddelar . . . . .	7
3.2 Mått . . . . .	7
<b>4 Service.</b> . . . . .	<b>9</b>
4.1 Inspektionschecklista . . . . .	9
4.2 Reservdelar . . . . .	9
<b>5 Rekonditionering</b> . . . . .	<b>10</b>
5.1 Rengöring . . . . .	10
5.2 Desinfektion . . . . .	10
5.3 Material . . . . .	10
5.4 Rekonditioneringsplan . . . . .	12
<b>6 Instruktioner</b> . . . . .	<b>13</b>
6.1 Ram . . . . .	13
6.1.1 Montera ramens stöd. . . . .	13
6.2 Sits . . . . .	14
6.2.1 Justera den främre höjden från sits till golv (FSTF) . . . . .	14
6.2.2 Byta ut sitsklädseln . . . . .	14
6.3 Ryggstöd. . . . .	15
6.3.1 Byta ryggstödet . . . . .	15
6.3.2 Montera ryggplattan och dynan . . . . .	16
6.4 Benstöd . . . . .	17
6.4.1 Montera benstödet . . . . .	17
6.4.2 Montera fotplattan. . . . .	17
6.4.3 Byta ut fotstödet/justera fotstödet höjd . . . . .	18
6.5 Sidodelar . . . . .	19
6.5.1 Montera stänkskyddet . . . . .	19
6.5.2 Montera parkeringsbromsarna . . . . .	19
6.5.3 Montera stänkskyddet med parkeringsbroms . . . . .	20
6.5.4 Montera/justera den assistentkontrollerade bromsen. . . . .	21
6.5.5 Montera överflyttningsstödet . . . . .	22
6.6 Länkhjul . . . . .	23
6.6.1 Byta ut länkhjulet . . . . .	23
6.6.2 Byta ut länghjulsgaffeln . . . . .	23
6.7 Tillval . . . . .	24
6.7.1 Montera tippskydden. . . . .	24
6.7.2 Montera transportlagret. . . . .	25
6.7.3 Montera körbygeln. . . . .	27
6.7.4 Montera droppstativet . . . . .	27
6.7.5 Montera kapphållaren . . . . .	28
6.7.6 Montera syrgashållaren . . . . .	29
6.7.7 Montera transportfästena. . . . .	29
6.7.8 Montera höftbältet . . . . .	30

# 1 Allmänt

## 1.1 Inledning

Den här manualen innehåller viktig information om montering, justering och avancerat underhåll av produkten. Läs igenom den noga och följ säkerhetsinstruktionerna för att försäkra dig om att du hanterar produkten på ett säkert sätt.

Bruksanvisningen finns på hemsidan för Invacare. Du kan också kontakta ett ombud för Invacare. Adresser finns i slutet av den här manualen.

Invacare förbehåller sig rätten att ändra produktspecifikationerna utan ytterligare meddelande.

Kontrollera att du har den senaste versionen av den här manualen innan du läser den. Du hittar den senaste versionen som PDF-fil på webbplatsen för Invacare.

Säljinformation och användarinformation finns i bruksanvisningen.

Kontakta en Invacare-representant om du vill ha mer information om produkten, till exempel produktsäkerhetsmeddelanden och produktåterkallelser. Adresser finns i slutet av det här dokumentet.

## 1.2 Symboler som används i manualen

Symboler och signalord som används i denna manual och gäller för faror eller farliga förfaranden som kan leda till personskador eller skador på egendom. Symbolerna definieras nedan.

**VARNING**

Anger en riskfylld situation som kan leda till allvarlig skada eller dödsfall om den inte undviks.

**FÖRSIKTIGT**

Anger en riskfylld situation som kan leda till lättare skada om den inte undviks.

**VIKTIGT**

Anger en riskfylld situation som kan leda till produktskada om den inte undviks.

**Råd**

Ger användbara råd, rekommendationer och information för en effektiv och problemfri användning.

**Verktyg**

Identifierar vilka verktyg, komponenter och föremål som behövs för att utföra visst arbete.

## 2 Säkerhet

### 2.1 Allmän säkerhetsinformation


**VARNING!**
**Risk för personskador och sakskada**

- Procedurerna i denna manual ska endast utföras av en behörig tekniker.
- Använd endast originaltillval och originalreservdelar.
- Hantera inte produkten eller någon tillvalsutrustning innan du har läst och förstått de här instruktionerna och eventuellt ytterligare instruktionsmaterial som bruksanvisningar, installationsmanualer eller instruktionsblad som medföljer produkten eller tillvalsutrustningen.
- Kontrollera att alla muttrar har dragits åt ordentligt och att alla delar fungerar korrekt vid varje montering.


**VARNING!**
**Risk för kontaminering**

- Rengör och desinficera produkten före service.


**VIKTIGT!**

- Montering av tillvalsutrustning kanske inte beskrivs i den här servicemanualen. Se manualen som medföljer tillvalsutrustningen.
  - Ytterligare manualer kan beställas från Invacare. Adresser finns i slutet av det här dokumentet.
  - På grund av regionala skillnader ska du kontrollera din lokala Invacare-katalog eller webbplats för tillgänglig tillvalsutrustning eller kontakta din lokala Invacare-representant. Adresser finns i slutet av det här dokumentet.


**VIKTIGT!**

- Vissa reservdelar kan endast köpas som en del av en sats. Använd alltid hela den nya satsen när komponenten byts ut.
  - Reservdelar kan beställas från Invacare. Besök din lokala Invacare-webbplats för att hitta den elektroniska reservdelskatalogen (ESPC).


**VIKTIGT!**

- Se bruksanvisningen för denna produkt för att få information om
  - Tekniska data
  - produktkomponenter
  - märkning
  - ytterligare säkerhetsinstruktioner.



Informationen i det här dokumentet kan ändras utan föregående meddelande.

### 2.2 Information om personsäkerhet

Dessa säkerhetsinstruktioner är avsedda att hjälpa till att förhindra olyckor under arbetet och måste följas under alla omständigheter.

All personal som kommer i kontakt med kontaminerade produkter måste regelbundet besöka företagsläkare. Arbetskläder och personlig skyddsutrustning måste vara tillgängliga i tillräcklig mängd och i gott skick. Verksamt hand- och ytdesinficeringsmedel måste finnas.


**VARNING!**
**Risk för kontaminering**

- Rengör och desinficera produkten innan reparationer utförs.

### 2.3 Allmän reparationsinformation

Reparation fordrar en hög grad av expertis. Därför är de olika åtgärderna i dessa monteringsanvisningar indelade i tre kategorier:

Krav	Symbol
Lätt – teknisk förståelse krävs	■□□
Medel – tekniskt kunnande krävs	■■□
Svårt – tekniskt kunnande och expertis inom montering krävs	■■■

Nödvändiga verktyg och deras storlek anges före instruktionerna.



**VIKTIGT!**

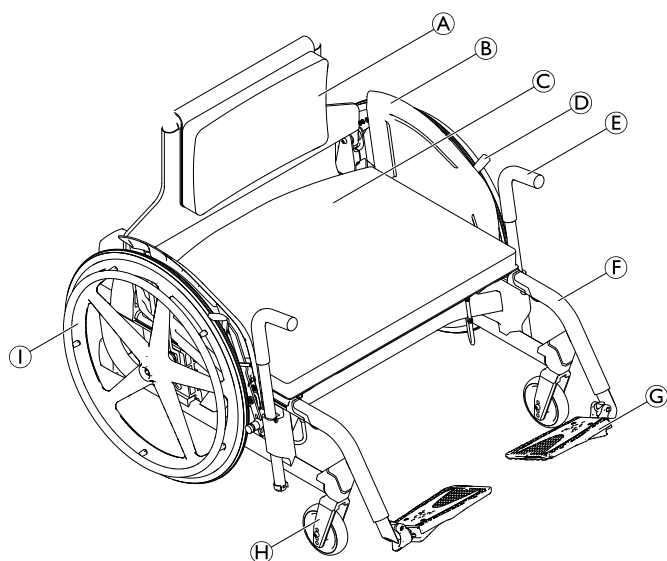
- Fortsätt om möjligt att använda den gamla serienummeretiketten. Om detta inte är möjligt måste den nya serienummeretiketten innehålla samma information och det gamla serienumret (byte av reservdelar med serienummer).
- När komponenter byts ut är det viktigt att se till att dessa kan spåras.
- Om skruvar med gänglås lossnar måste de ersättas med nya skruvar med gänglås. Alternativt kan nytt gänglåsmedel användas.
- Om skruvar med låsringar lossnar måste de ersättas med nya sådana.
- Delar som skadas vid borttagning måste bytas ut mot nya.
- Alla bultar måste dras åt med det vridmoment som anges i följande anvisningar.

**Fästa med bultar med invändig sexkant**

<p>Bultar med invändig sexkant är inte konstruerade för att tåla en mycket stor kraft. När du drar åt eller lossar en bult med invändig sexkant ska kraften om möjligt appliceras på muttern för att undvika skador på bulten.</p>	
<p><b>Dra åt och lossa</b></p> <p>Vrid muttern med hjälp av en hylsnyckel (använd endast en fast skruvnyckel om det inte finns tillräckligt med utrymme) och använd insexnyckeln endast för att förhindra att bulten vrids.</p>	
<p><b>Dra åt och lossa när ingen mutter finns</b></p> <p>Om en bult med invändig sexkant skruvas in direkt i en gänga måste bulten dras åt med insexnyckeln.</p>	
<p>Se till att insexnyckeln är av bra kvalitet och att den inte är sliten.</p>	

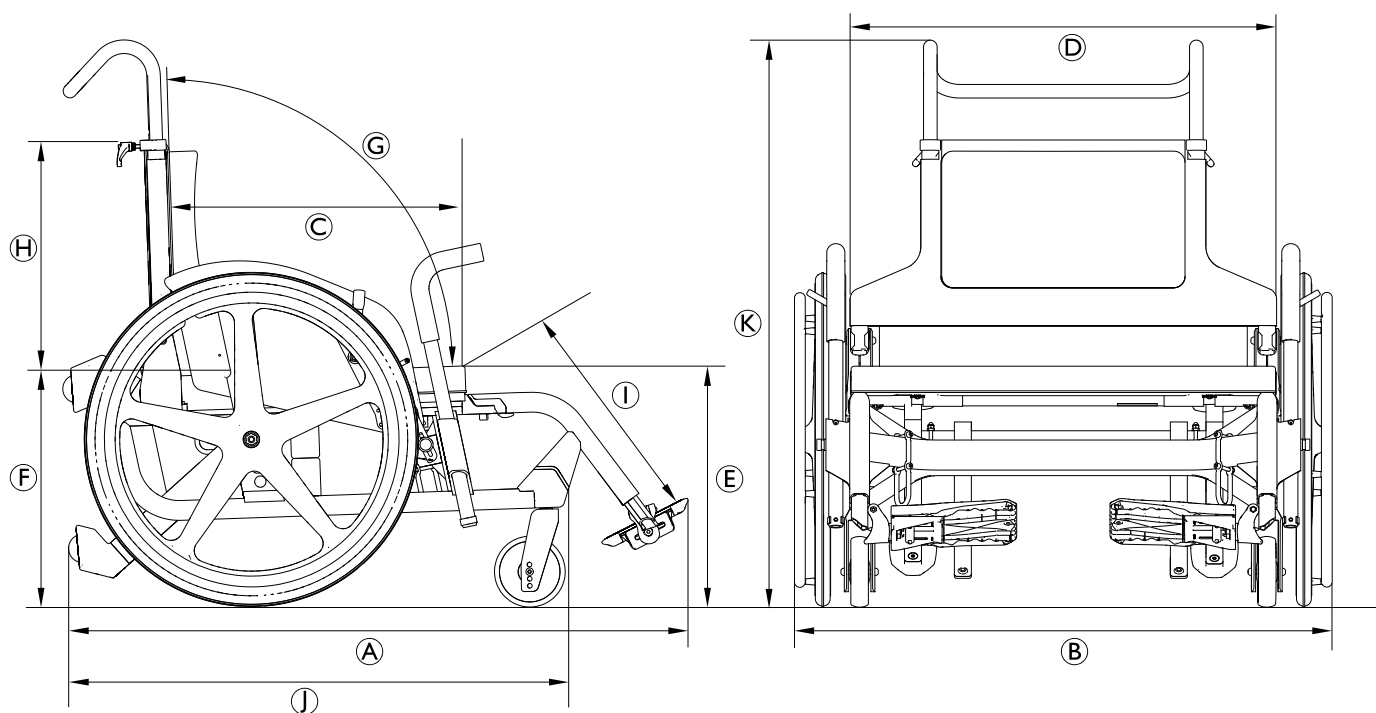
### 3 Produktöversikt

#### 3.1 Rullstolens huvuddelar



- Ⓐ Ryggstöd med dyna
- Ⓑ Sidoskydd
- Ⓒ Sits med sittdyna
- Ⓓ Manuell hjulbroms
- Ⓔ Förflyttningshandtag
- Ⓕ Hängare
- Ⓖ Fotplatta
- Ⓗ Länkhjulsgaffel med länkhjul
- Ⓘ Drivhjul med drivring

#### 3.2 Mått



		Sittbredd 505 mm	Sittbredd 750 mm
Ⓐ	Total längd med benstöd	1065 mm	1145 mm
Ⓑ	Total bredd	705 mm	960 mm
	Statisk stabilitet i nedförsbacke	25°	
	Statisk stabilitet i uppförsbacke	23°	
	Statisk stabilitet i sidled	24°	
	Sittytas vinkel	5°	6°
Ⓒ	Effektivt sittdjup	450 mm	495 mm
Ⓓ	Effektiv sittbredd	518 mm	765 mm
Ⓔ	Sittytans höjd i framkanten	350 mm	410 mm
Ⓕ	Sittytans höjd i bakkanten	340 mm	400 mm
Ⓖ	Ryggstöds vinkel	102°	104°
Ⓗ	Ryggstöds höjd	485 mm	520 mm
Ⓘ	Avstånd mellan fotstöd och sits	380 – 408 mm	333 – 420 mm
	Vinkel mellan ben och sittyta	136°	
	Drivringens diameter	520 mm	
	Horisontal placering av axel	87 mm	90 mm
	Minsta vändradie	855 mm	970 mm
	Förvaringsbredd	648 mm	875 mm
	Förvaringshöjd	481 mm	415 mm
	Förvaringslängd	875 mm	975 mm
Ⓙ	Total längd utan benstöd	855 mm	920 mm
Ⓚ	Total höjd	805 – 955 mm	
	Svängbredd	1420 mm	1660 mm
	Maximal lutning för bromsen	7°	



## 4 Service

### 4.1 Inspektionschecklista

<b>Allmän inspektion</b>	☺	☹
Är produkten i gott skick och är den komplett (produkt och tillbehör)?	<input type="checkbox"/>	<input type="checkbox"/>
Är produkten fri från skador och svagheter av alla slag?	<input type="checkbox"/>	<input type="checkbox"/>
Fungerar produkten som den ska under nominell belastning?	<input type="checkbox"/>	<input type="checkbox"/>
Fungerar produkten helt och hållet i enlighet med bruksanvisningen?	<input type="checkbox"/>	<input type="checkbox"/>
<b>Åtgärda fel</b>	☺	☹
Har alla fel som hittats åtgärdats, och har felaktiga komponenter bytts ut?	<input type="checkbox"/>	<input type="checkbox"/>
Sitter alla skruvar/bultar fast ordentligt och är produkten ordentligt monterad?	<input type="checkbox"/>	<input type="checkbox"/>
<b>Utföra kontroller</b>	☺	☹
Är produkten tekniskt och funktionellt säker?	<input type="checkbox"/>	<input type="checkbox"/>
Har produkten rengjorts och desinficerats?	<input type="checkbox"/>	<input type="checkbox"/>
Är serienummeretiketten lätt att läsa och sitter den fast ordentligt på produkten?	<input type="checkbox"/>	<input type="checkbox"/>
Har produkten levererats med den senaste versionen av bruksanvisningen?	<input type="checkbox"/>	<input type="checkbox"/>

### 4.2 Reservdelar



**WARNING!**

Endast originalreservdelar får användas för alla reparationer. I annat fall blir garantin och försäkringen om produktens överensstämmelse ogiltiga.

Alla reservdelar måste beställas från Invacare kundserviceavdelning. En elektronisk reservdelskatalog finns på den lokala Invacare-webbplatsen.



**WARNING!**

**Risk för personskador på grund av skadade eller slitna delar**

Vissa reservdelar kan endast köpas som en del av en sats.  
– Använd alltid hela den nya satsen när en komponent byts ut.

## 5 Rekonditionering

### 5.1 Rengöring


**VIKTIGT!**

– Produkten tål inte rengöring i automatiska tvättanläggningar, högtryckstvätt eller ångrengöring.


**VIKTIGT!**

Smuts, sand och saltvatten kan skada hjullagren, och delar av stål kan rosta om ytan skadas.

– Utsätt endast rullstolen för sand och saltvatten under kortare perioder och rengör den efter varje utflykt till stranden.

– Om rullstolen är smutsig ska du torka av smutsen så snart som möjligt med en fuktig trasa och sedan torka den noggrant.

1. Ta bort eventuell installerad tillvalsutrustning (endast tillvalsutrustning som inte kräver verktyg).
2. Torka av de enskilda delarna med en trasa eller en mjuk borste, vanliga hushållsrengöringsmedel (pH = 6–8) och varmt vatten.
3. Skölj delarna med varmt vatten.
4. Torka delarna noga med en torr trasa.



Nötta målade metallytor kan putsas upp med bilpolermedel och mjukt vax.

#### Rengöra klädseln

Instruktioner för rengöring av klädseln finns på etiketterna på sitsen, dynan och ryggstödsklädseln.



Om möjligt ska kardborrebanden (de självfästande delarna) alltid stängas vid tvätt, för att förhindra att det samlas skräp och trådar på kardborrebanden och att klädseln skadas av dem.

### 5.2 Desinfektion

Rullstolen kan torkas av eller sprejas med godkända desinfektionsmedel.



Spreja ett mildt rengörings- och desinfektionsmedel (bakteriedödande och svampdödande) som uppfyller standarderna EN1040/EN1276/EN1650 och följ tillverkarens anvisningar.

1. Torka av alla åtkomliga ytor med en mjuk trasa och vanligt desinfektionsmedel för hemmabruk.
2. Låt produkten lufttorka.

### 5.3 Material

Komponenterna som används för att tillverka rullstolen består av följande material:

Ramrör	Aluminium
Ryggrör	Aluminium
Axelrör	Aluminium
Sitsklädsel/ryggstödsklädsel	PA/PE/PVC
Körhandtag	Stål/aluminium/TPE
Sidoskydd	Plast
Länkhjulsgafflar	Aluminium
Benstöd	Aluminium
Fotplatta	Plast
Parkeringsbromsar	Stål/plast
Massiva däck	Gummi
Drivring	Aluminium
Stödande delar/beslag	Stål/aluminium
Skruvar och bultar	Stål



Alla material som används är rostskyddade. Vi använder endast material och komponenter som följer REACH-direktivet.



Stölskydds- och metalldetektorsystem: I sällsynta fall kan materialen som används i rullstolen aktivera stölskydds- och metalldetektorsystem.

## 5.4 Rekonditioneringsplan

Följande måste granskas och kontrolleras när rekonditionering ska utföras:

Tecken	Problem	Lösning
Rullstolen rör sig inte i en rak linje	Felaktigt däcktryck i ett av drivhjulen	Korrigera däcktrycket, se bruksanvisningen
	Länkhjulslagren är smutsiga eller skadade	Rengör eller byt ut lagren eller hela länkhjulet 6.6.1 <i>Byta ut länkhjulet, Sida 23.</i>
	Stödlagren i gafflarna är defekta	Byt ut stödlagren, se 6.6.2 <i>Byta ut länghjulsgaffeln, Sida 23.</i>
	Länkhjulen är inte inställda på samma höjd	Ställ in framhjulen så att de kommer i kontakt med marken samtidigt, se 6.6.2 <i>Byta ut länghjulsgaffeln, Sida 23.</i>
Rullmotståndet är väldigt högt	Felaktigt däcktryck i ett eller båda drivhjulen	Korrigera däcktrycket, se bruksanvisningen
	Hjullagren är smutsiga eller defekta	Byt ut lagren, se 6.6.1 <i>Byta ut länkhjulet, Sida 23</i>
Länkhjulen kränger när det går fort	För lite spänning på sprintbultens hölje	Dra åt muttern på länkhjulsgaffeln något, se 6.6.2 <i>Byta ut länghjulsgaffeln, Sida 23</i>
	Länkhjulet är utslitet	Byt ut länkhjulet, se 6.6.1 <i>Byta ut länkhjulet, Sida 23</i>
Länkhjulet är trögt eller sitter fast	Hjullagren är smutsiga eller defekta	Byt ut lagren, se 6.6.1 <i>Byta ut länkhjulet, Sida 23</i>

## 6 Instruktioner

### 6.1 Ram

#### 6.1.1 Montera ramens stöd


**VARNING!**
**Risk för att du välter**

Förhållandet mellan den longitudinella positionen på rullstolens drivhjulaxel och positionen på ryggstödet kan påverka rullstolens stabilitet.

- En position mer framåt gör rullstol mindre stabil och ökar risken för att tippa bakåt, men förbättrar manövrerbarheten genom ett bättre greppPos för styrningarna och en kort vändradie.
- På samma sätt gör en position på drivhjulaxeln som är mer bakåt att rullstolen blir mer stabil och svårare att luta, men manövrerbarheten minskar.
- Beroende på brukarens förmåga och de specifika säkerhetsgränserna kan minskningen av rullstolens stabilitet kompenseras med installation av ett tipskydd.

Ramens stöd måste monteras i enlighet med Posna i tabellerna nedan för att klara av de två olika sittdjupen.

**Stänkskyddsfixering (F) i Pos A:**

Sittdjup	Drivhjulstöd (A)
460 mm	(Manövrerbarhet +++) Pos 1 (Stabilitet +)
	(Manövrerbarhet ++) Pos 2 (Stabilitet ++)
	(Manövrerbarhet +) Pos 3 (Stabilitet ++)

**Stänkskyddsfixering (F) i Pos B:**

Sittdjup	Drivhjulstöd (A)
510 mm	(Manövrerbarhet +++) Pos 3 (Stabilitet +)
	(Manövrerbarhet ++) Pos 4 (Stabilitet ++)
	(Manövrerbarhet +) Pos 5 (Stabilitet +++)


**VARNING!**
**Tipprisk**

- När stänkskyddet är monterat i Pos B ska du aldrig montera drivhjulstödet i Pos 1 eller 2.



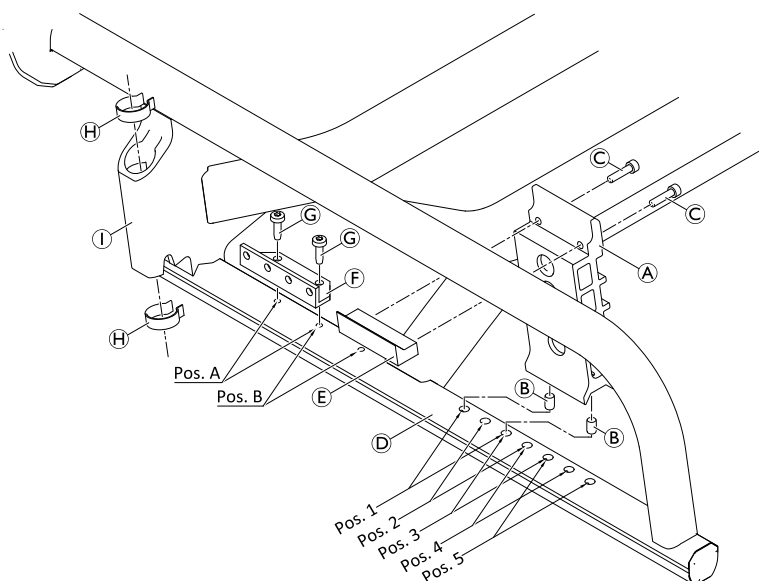
Insexnyckel (4 mm)



1. För in sprintarna (B) i hålen för Pos 1 eller 2 i ramen (D).
2. Montera vänster och höger drivhjulstöd i samma Pos (1, 2, 3, 4 eller 5) med skruvarna (C) och vänster och höger bakre flänsar (E).
3. Montera stänkskyddsfästet (F) på den främre ramen i Pos A eller B med skruvarna (G).
4. Sätt in klämmorna (H) i överflyttningsspakens hållare (I).
5. För att ta bort ramens stöd, utför stegen i omvänd ordning, 4-1.

(C) = 8 Nm

(G) = 8 Nm

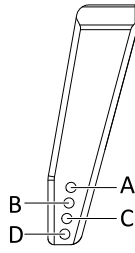
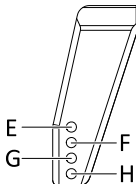
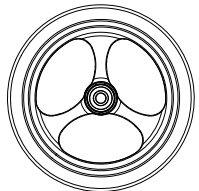
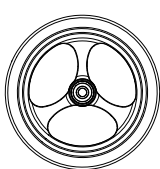


## 6.2 Sits

### 6.2.1 Justera den främre höjden från sits till golv (FSTF)

Höjden från golv till främre sits (front seat-to-floor height, FSTF) kan justeras till fyra definierade lägen.

Höjd från golv till främre sits (FSTF) enligt länkhjulsgaffelns position och länkhjuls storlek

FSTF [mm]	Hjulgaffelns position		6"	5"		
	Länkhjulsstorlek 5 tum	Länkhjulsstorlek 6 tum				
380	F	E				
405	H	G				
430	B	A				
455	D	C				

För att byta länkhjulet, se 6.6.1 *Byta ut länkhjulet*, Sida 23.

För att byta länkhjulsgaffeln, se 6.6.2 *Byta ut länghjulsgaffeln*, Sida 23.

Stänkskyddet med drivhjul saxeln måste monteras enligt FSTF, se 6.5.3 *Montera stänkskyddet med parkeringsbroms*, Sida 20.

### 6.2.2 Byta ut sitsklädseln

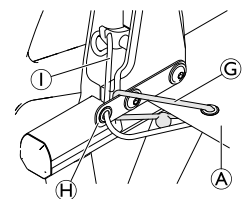
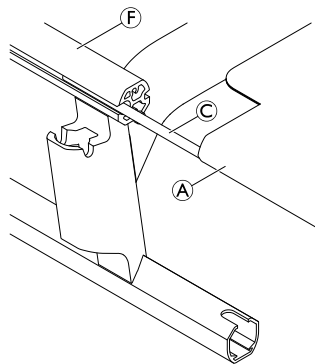
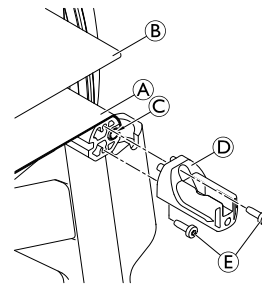


Insexnyckel (3 mm)



1. Ta bort sitsens klädsel ② från sitsskyddet ①.
2. Ta bort skruvar ⑤.
3. Ta bort benstödsdaggaren ④ från ramen ⑥.
4. Knyt upp ryggstödsnöret ① och ta bort det från snörets fäste ④.
5. Lossa det bakre sitssnöret ③ från snörets fäste.
6. Ta bort stången ③ och sitsskyddet från ramen.
7. Sätt på en ny sitsklädsel genom utföra stegen i omvänd ordning, 5 till 1.

⑤ = 6 Nm/800 rpm max.



## 6.3 Ryggstöd

### 6.3.1 Byta ryggstödet



#### VARNING!

#### Risk för att du välter

Förhållandet mellan den longitudinella positionen på rullstolens drivhjulaxel och positionen på ryggstödet kan påverka rullstolens stabilitet.

- En position mer framåt gör rullstol mindre stabil och ökar risken för att tippa bakåt, men förbättrar manövrerbarheten genom ett bättre greppläge för styrningarna och en kort vändradie.
- På samma sätt gör en position på drivhjulaxeln som är mer bakåt att rullstolen blir mer stabil och svårare att luta, men manövrerbarheten minskar.
- Beroende på brukarens förmåga och de specifika säkerhetsgränserna kan minskningen av rullstolens stabilitet kompenseras med installation av ett tipskydd.



Insexnyckel (4 mm, 5 mm)/lim




#### Demontering:


1. Ta bort skruvar **L**, gängad axelhylsa **C** och skruv **E** på båda sidorna.
2. Ta bort ryggplattorna **B** och **P** på båda sidor från ryggstödet **A** och ramen **L**.
3. Ta bort sadelbrickor **D**, sprint **H**, momentfjäder **J**, stötfångare, **F**, spärrhake **G** och glidsprint **I** på båda sidorna.

#### Montering:

1. Tryck in blindnitmuttrarna **M** i de 4 hålen på ryggröret **N**.
2. Tryck in glidsprinten **I** i spärrhaken **G**.
3. Placera sprinten **H** med momentfjädern **J** och stötfångaren **F** i hålen på ryggplattan **P** på båda sidorna.
4. Skjut spärrhaken **G** på sprinten **H** på båda sidorna.
5. Positionera ryggplattan **B** och montera med bandfästet **K** med skruvarna **L** på båda sidorna.

 Dra inte åt skruvarna helt nu. Lämna 5 mm utrymme på båda sidor för att kunna montera ryggstödsenheten på ramen.

6. Montera ryggstödsröret **A** med sadelbrickor **D** mellan ryggplattorna **B** och **P** med den gängade axelhylsan **C** och skruven **E** på båda sidorna. Dra inte åt skruven **E** helt.

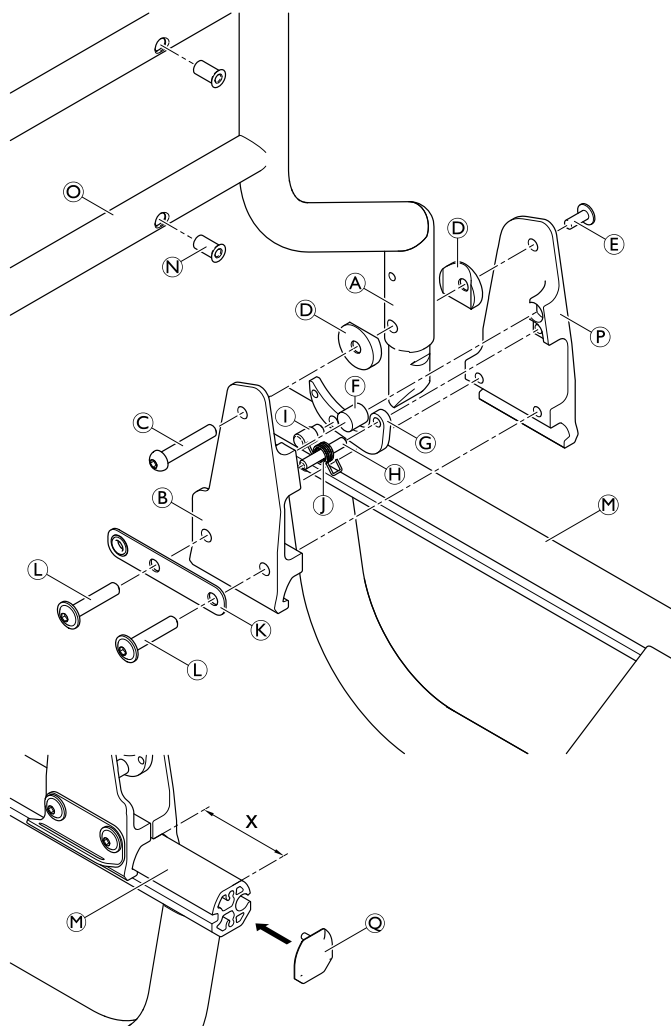
 Det finns två sittdjup tillgängliga. Mät avståndet **x** i enlighet med detta:

Sittdjup	X
460 mm	<b>70 mm</b> (stabilitet +)
510 mm	<b>20 mm</b> (manövrerbarhet +)

7. Skjut fram ryggstödsenheten till rätt läge och dra åt skruvarna **L** och skruven **E** på båda sidorna.
8. Applicera limmet på reflexhatten **O** och placera det på ramens ände.

**E** = 4 Nm

**L** = 16 Nm



## 6.3.2 Montera ryggplattan och dynan



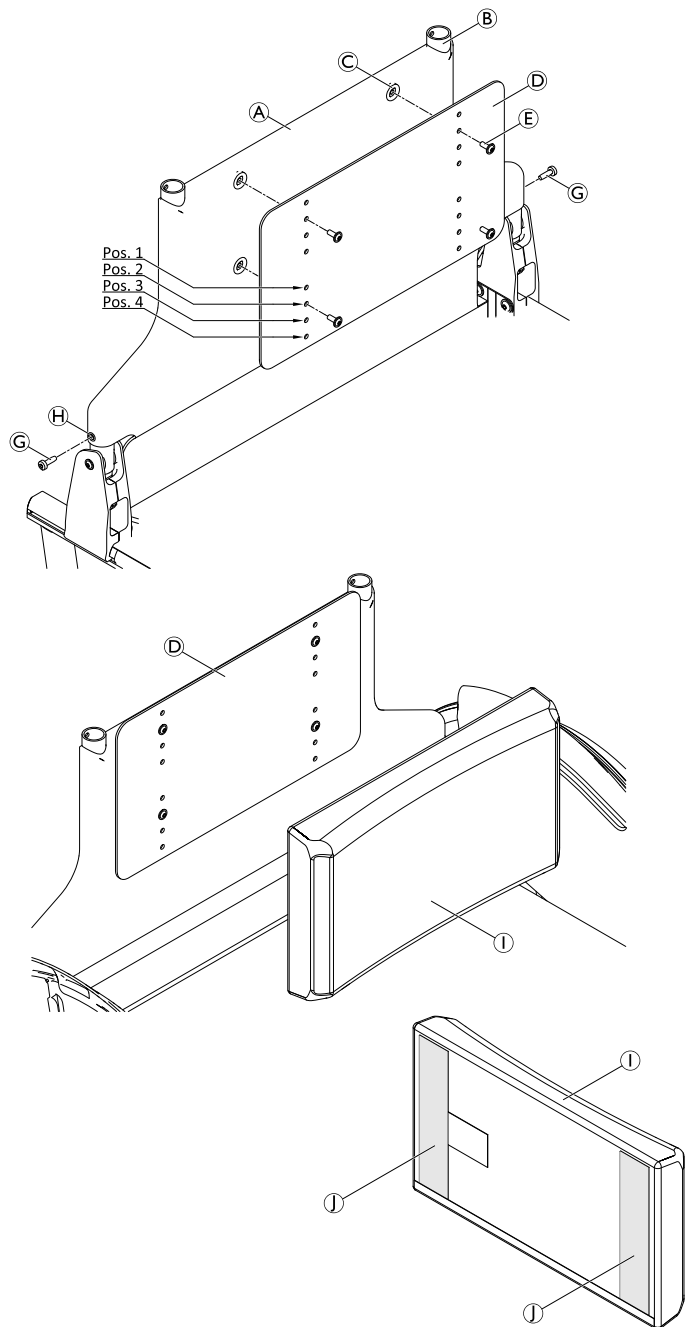
Insexnyckel (3 mm)



1. Dra ner ryggstödsskyddet **A** över ryggstödsramen **B**.
2. Montera ryggstödsskyddet genom dess hål **H** på ryggroret med skruvarna **G**.
3. Placera gummibrickorna **C** i hålen på ryggstödsskyddet.
4. Ställ in ryggplattan **D** på önskad höjd (se tabellen nedan).
5. Montera ryggplattan på ryggstödet med skruvarna **E**.
6. Ta bort skyddsfilmerna från de självhäftande ytorna **I** på ryggdynan **I**.
7. Limma ryggdynan på ryggplattan genom att placera den kant i kant och trycka den mot plattan.
8. Ta bort ryggplattan och dynan genom att utföra stegen i omvänd ordning, 7 till 1.

**E** = 6 Nm

**G** = 6 Nm



### Justera ryggstödshöjden

Ryggstödshöjden beror på ryggplattans monteringsläge. Följande 4 höjder är möjliga.


Ryggstödshöjd [mm]	Monteringsläge
425	Läge 1
450	Läge 2
475	Läge 3
500	Läge 4



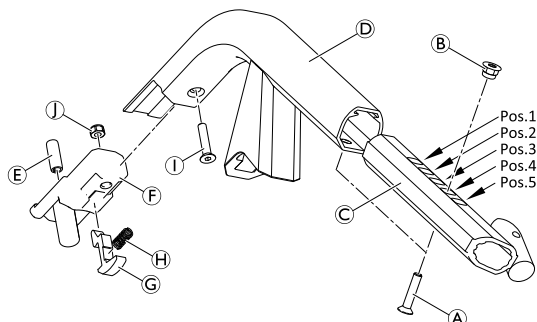
## 6.4 Benstöd

Benstöden kan justeras i 5 lägen med 25 mm mellanrum.

### 6.4.1 Montera benstödet

 Insexnyckel (4 mm) ■ ■ □


1. Placera muttern **B** i erforderat läge (1 – 5) i det utdragbara röret **C**.
2. Skjut in det utdragbara röret i benstödsröret **D** och fäst med skruven **A**.
3. Tryck in muttern **J** i adaptern **F**.
4. Sätt in sprinten **E** i adaptern.
5. Placera spaken **G** i adaptern.
6. Skjut in fjädern **H** mellan spaken och adaptern.
7. Placera adapterenheten i benstödsröret och fäst den med skruven **I**.



**A** = 6 Nm

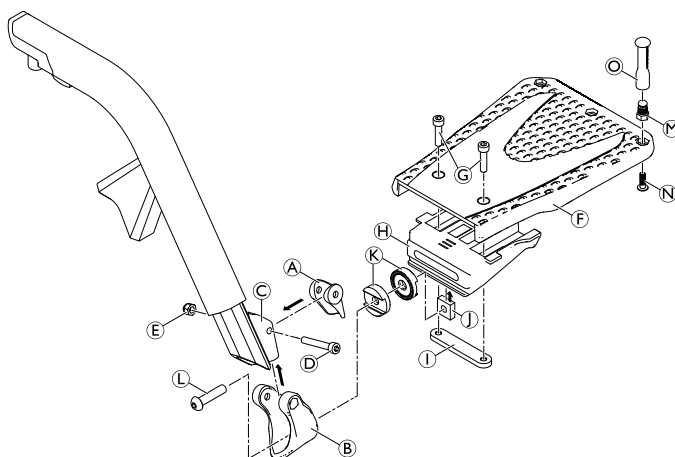
**I** = 6 Nm

### 6.4.2 Montera fotplattan

 Insexnyckel (4 mm)/skiftnyckel (8 mm) ■ ■ □


1. Montera del **B** med brickor **K** på fotstödet led **H** med skruven **L** och den fyrkantiga muttern **J**.
2. Montera fotplattan **F** på fotstödet led **G** med skruvarna **C** och den gängade plattan **I**.
3. Montera hälbandshållaren (**O** och **M**) på fotplattan med skruven **N**.
4. Montera fotstödsenheten med del **A** på benstödet **C** med skruven **D** och muttern **E**.

**L** = 8 Nm



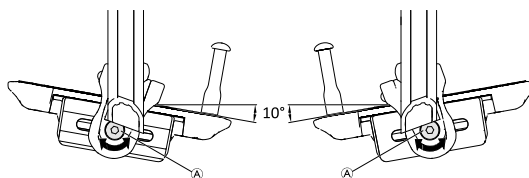
### Justera fotplattans vinkel

Fotstödet kan vinklas upp till 10° från horisontalplanet.

 Insexnyckel (4 mm) ■ ■ □

1. Lossa skruven **A**.
2. Justera fotstödet vinkel efter behov.
3. Dra åt skruven på nytt.

**A** = 8 Nm



### 6.4.3 Byta ut fotstödet/justera fotstödet höjd

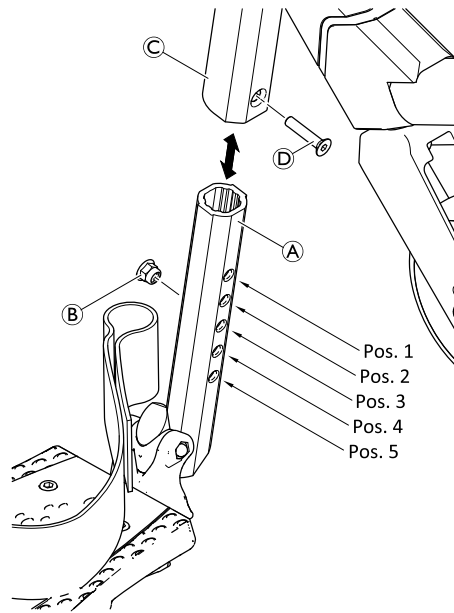


Insexnyckel (4 mm)




1. Ta bort skruven ④ från benstödshängaren ③.
2. Ta bort fotstödet ①.
3. Placera muttern ② i erforderat hål (läge 1-5) i fotstödet.
4. Sätt tillbaka fotstödet i benstödshängaren och fäst med skruv genom muttern.

④ = 5 Nm



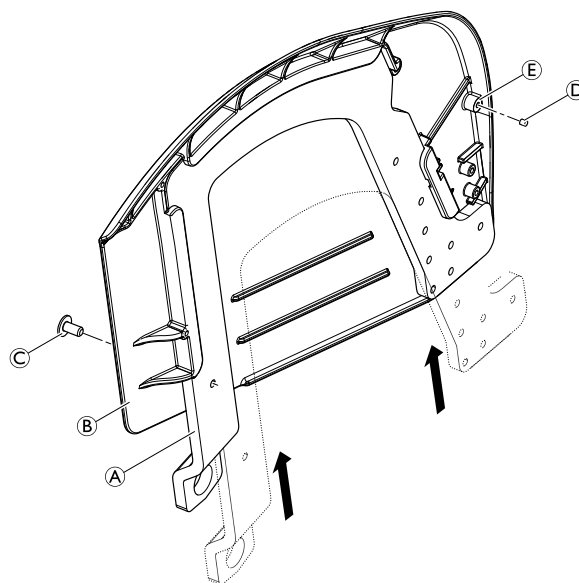
## 6.5 Sidodelar

### 6.5.1 Montera stänkskyddet

 Insexnyckel (4 mm) ■ □ □

1. Skjut in stänkskyddsstödet **A** i stänkskyddet **B**.
2. Fäst båda delarna med skruven **C**.
3. Tryck in magneten **D** i hålet **E**.


**C** = 5 Nm



### 6.5.2 Montera parkeringsbromsarna

Parkeringsbromsarna monteras direkt på stänkskyddet.

#### Montera bromsspaken

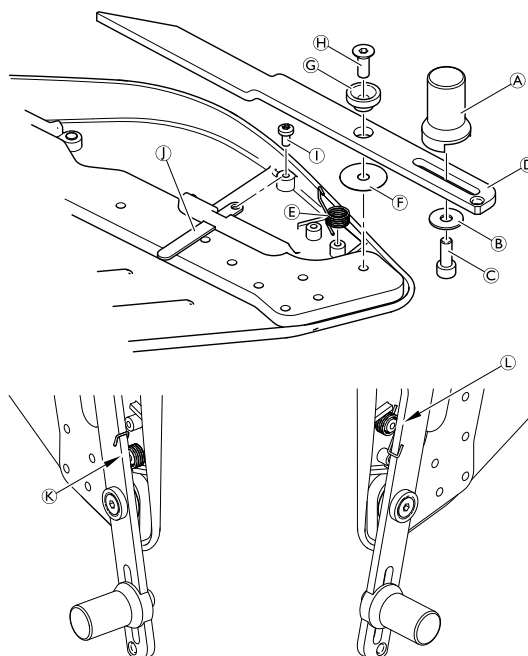
 Insexnyckel (4 mm) ■ □ □

1. Montera glidbladet **J** med skruv **I**.
2. Montera bromsskon **A** på bromsspaken **D** med brickan **B** och skruven **C**.
3. Sätt in momentfjäders **E** enligt läget **K** för den högra sidan och läget **L** för den vänstra sidan.
4. Montera bromsspaken på stänkskyddet med bricka **K**, nav **G** och skruv **H** och haka fast ändarna på momentfjäders enligt lägena **K** och **L**.

**I** = 1,5 Nm (max.)

**C** = 8 Nm

**H** = 5 Nm



## Montera bromshandtaget



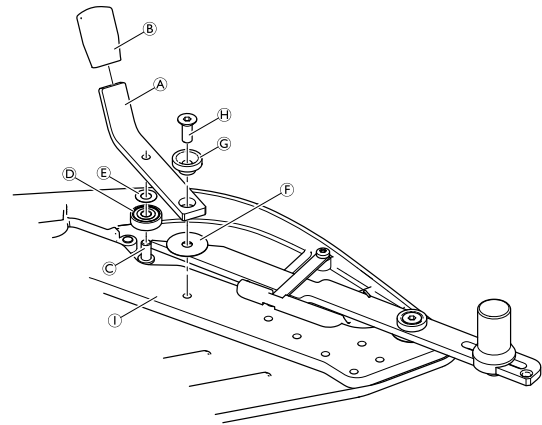
Insexnyckel (4 mm)



1. Montera lagret ④ med brickan ⑤ på bromsspaken ① med skruven ③.
2. Skjut in bromsspaksskyddet ② helt på bromsspakens ände.
3. Montera bromsspaken på stänkskyddet med bricka ⑥, nav ⑦ och skruv ⑧.

③ = 5 Nm

⑧ = 5 Nm



### 6.5.3 Montera stänkskyddet med parkeringsbroms

Monteringslägen för stänkskydd enligt höjden från golv till främre sits (FSTF)

FSTF [mm]	Position
380	1
405	2
430	3
455	4



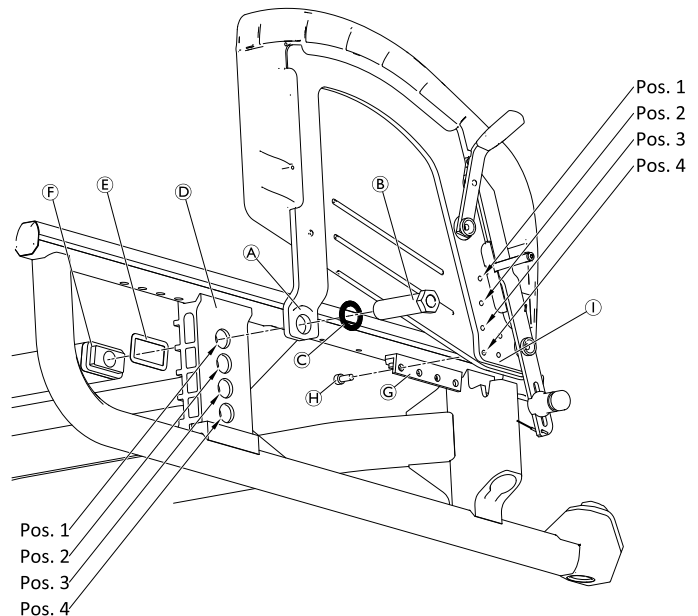
Insexnyckel (4 mm)/hylsnyckel (22 mm)



1. Rikta in det tvärgående stödet ⑥ med hjälp av formbrickan ⑤ i erfordrat läge på det vertikala staget ④.
2. Montera stänkskyddets bakände med parkeringsbroms ① genom det vertikala staget på det tvärgående stödet med adapterhylsan ② och brickan ③.
3. Montera den främre änden av stänkskyddet med parkeringsbroms ① i erfordrat läge (se tabell) för ramens profil ⑦ med skruven ⑧.

② = 45 Nm

⑧ = 8 Nm




## 6.5.4 Montera/justera den assistentkontrollerade bromsen



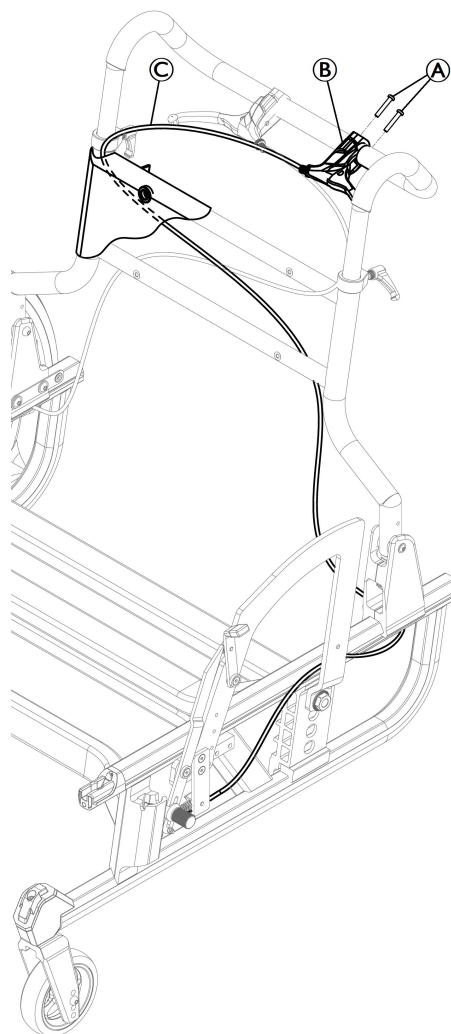
Insexnyckel (4 mm)/stjärnskruvmejsel/fast nyckel (8 mm)/hylsnyckel (6 mm, 8 mm)



 Delarna och komponenterna tas bort från bilden för tydligare bilder.

1. Montera bromsspaken **B** på körhandtaget med 2 skruvar **A** till 40° från golvet. Fäst bromskabeln och kabelskyddet (Bowden-kabel) **C** med monteringsuppsättningen.
2. Placera Bowden-kabeln **C** i ryggstödsklädseln för att hålla den på plats.
3. Montera Bowden-kabeln **C** på stolsramen och fäst stänkskydd som på bilden.
4. Upprepa steg 1 till 3 på den andra sidan.
5. Justera avståndet mellan de två bromsspakarna **B** till 120 mm i 40° vinkel från golvet.

**A** = 1.6–2.2 Nm



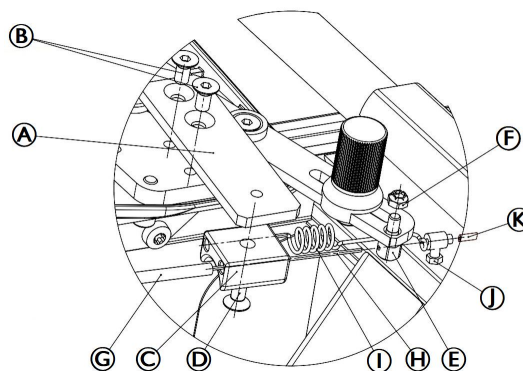
1. Montera den assistentkontrollerade bromsen **A** med 2 skruvar **B** på stänkskyddsfästet.
2. Ställ in höljesstoppet **C** för den assistentkontrollerade bromsen **A** med skruv **D**.
3. Montera kabelreglaget **E** med låsmuttern **F** på bromsspaken.
4. Sätt in Bowden-kabeln **G** i höljesstoppet **C**.
5. Sätt in bromskabeln **H** i kabelreglaget **E**.
6. Sätt in fjäderkabeln **I** i höljesstoppet **C**.
7. Sätt in bromskabeln **H** i fjäderkabeln **I** och låskabeln **J**.
8. Sätt fast bromskabeln **H** i låskabeln **J** och justera dess spänning.
9. Montera spetsen för kabelskyddet **K** på bromskabeln **H**.
10. Reducera bromskabelns **H** glapp genom att justera den öppnade klämbulten på bromsspaken **B**, se diagram ovan.
11. Upprepa steg 1 till 10 på den andra sidan.

**B** = 6–8 Nm

**D** = 4–5 Nm

**F** = 4–6 Nm

**J** = 2–3 Nm



## 6.5.5 Montera överflyttningsstödet



Insexnyckel (5 mm)/hylsnyckel (10 mm)



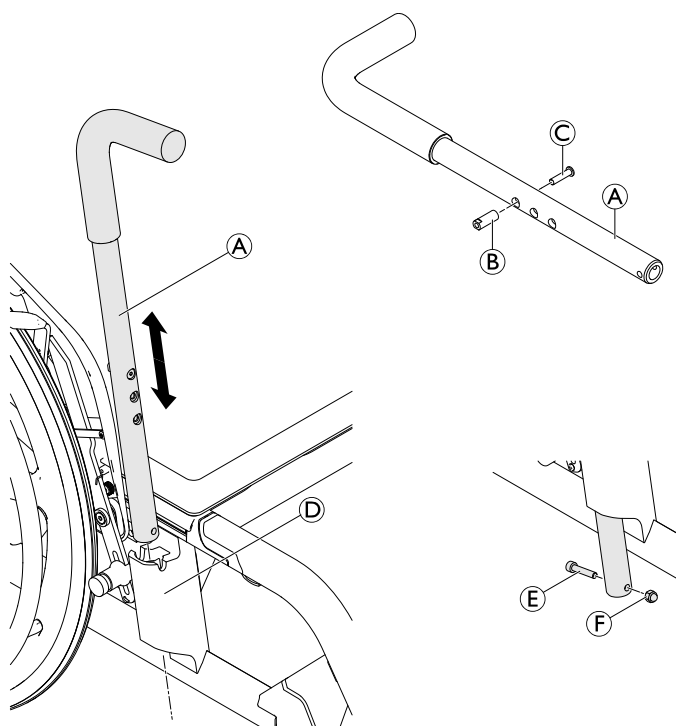
1. Montera stoppern **B** i erforderat hål på överflyttningsstödet rör **A** med skruven **C**.

**i** Se till att båda klämmor **H** sitter i överflyttningsspakens hållare, se 6.1.1 *Montera ramens stöd, Sida 13*.

2. Placera överflyttningsstödet i överflyttningsspakens hållare **D** med handtaget vänt framåt.
3. Montera skruven **E** och muttern **F** på överflyttningsstödet rör.
4. Montera det andra överflyttningsstödet på den andra sidan.

**C** = 4 Nm

**E** = 8 Nm



## 6.6 Länkhjul

### 6.6.1 Byta ut länkhjulet



Insexnyckel (3 mm)

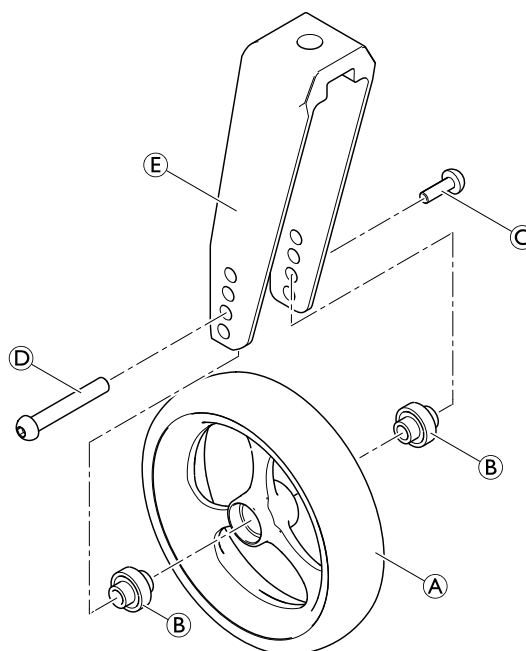


1. Ta bort hylsmuttern © och skruven ④.
2. Ta bort länkhjulet ① med lagren ② från länkhjulsgaffeln ③.
3. Montera det nya länkhjulet och lagren i erforderat läge på länkhjulsgaffeln.
4. Fäst länkhjulet på länkhjulsgaffeln med hylsmuttern och skruven.

④ = 5 Nm

Funktionskontroll:

Hjulet får inte kränga, men det måste vara lätt att rotera.



### 6.6.2 Byta ut länghjulsgaffeln



Insexnyckel (5 mm)/hylsnyckel (10 mm)



1. Ta bort länghjulet, se 6.6.1 Byta ut länkhjulet, Sida 23.
2. Ta bort skruven ① från benstödsfästet ②.
3. Ta bort muttern ③ från skruven ④ och ta bort brick(an)/orna ⑤, länghjulsgaffeln ⑥, brickorna ⑦, sätt i ⑧ och hylsan ⑨ från länghjulsgaffelns stöd ⑩.
4. Byt vid behov lagret ⑪ och distansbrickan ⑫ i länghjulsgaffelns stöd.
5. Byt ut länghjulsgaffeln och sätt tillbaka delarna i omvänd ordning.

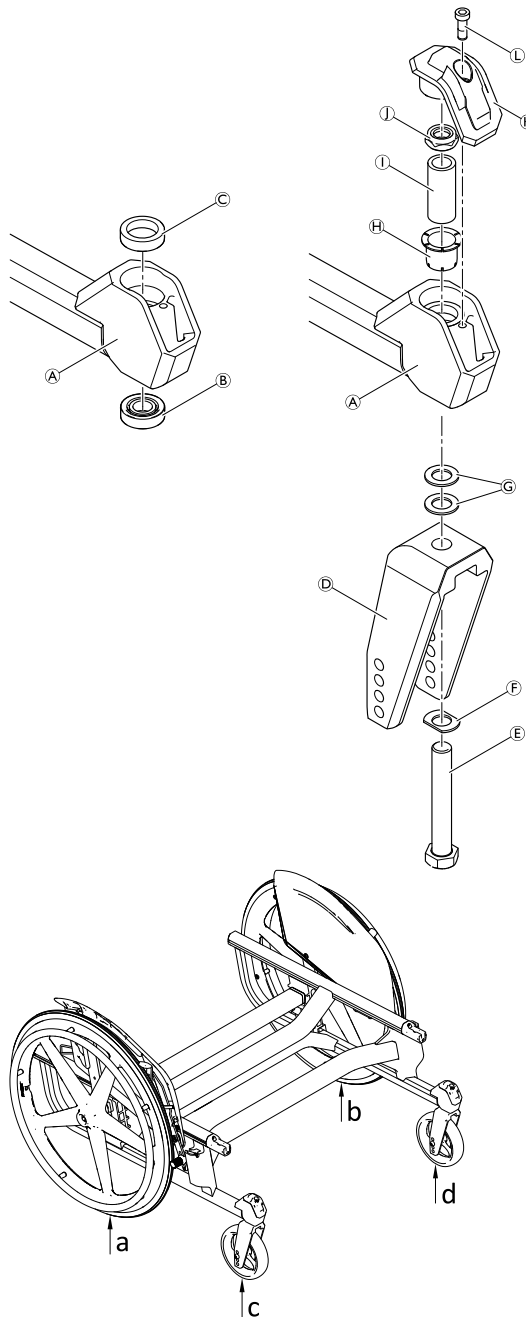
**VIKTIGT!**

Risk för skada på länghjulsgaffelns lager

- Dra inte åt skruven ④ för hårt.
- Dra bara åt skruven så mycket att gaffeln fortfarande kan vridas fritt.

6. Sätt tillbaka länghjulet.
7. Placera rullstolen på en plan yta. Drivhjulen (a och b) och länghjulen (c och d) ska ligga jämna mot golvet.
8. Kontrollera att rullstolen är plan genom att mäta länghjulens markfrigång (c och d). Om markfrigången för ett länghjul är mer än 1,5 mm och det andra vidrör golvet lägger du till ytterligare en bricka ⑦ vid montering av länghjulsgaffeln på vardera sida.

- ① = 5 Nm  
③ = 15 Nm



## 6.7 Tillval

### 6.7.1 Montera tippskydden



Insexnyckel (4 mm, 5 mm)/hylsnyckel (22 mm)



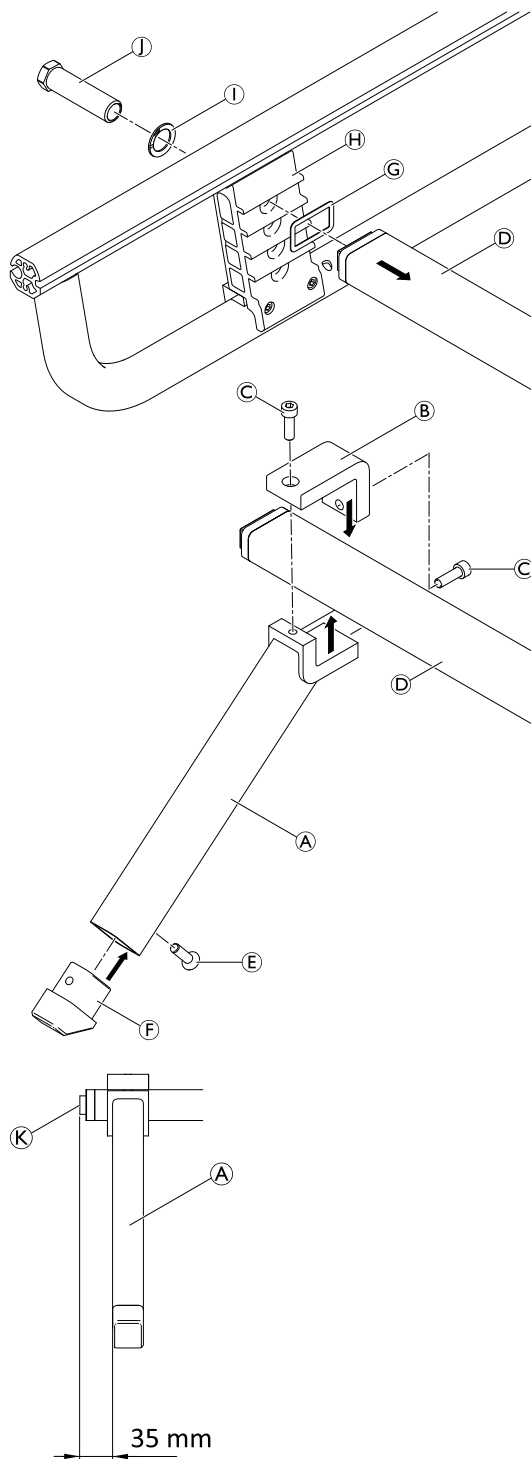


1. Ta bort den tvärgående stängen ④ med formbrickan ③ från det vertikala stödet ⑧ genom att ta bort adapterhylsan ① och brickan ② på båda sidorna.
2. Montera tippskyddsskon ⑥ på tippskyddsroret ⑤ med skruven ⑦.
3. Montera tippskyddsroret på den tvärgående stängen ④ med hjälp av flänsen ⑧ och skruvarna ⑨. Dra inte åt skruvarna helt.
4. Positionera tippskyddet ⑤ på 35 mm avstånd mätt från änden av axeln ⑩.
5. Dra åt skruvarna ⑨.
6. Montera det andra tippskyddet på samma sätt på andra sidan.
7. Sätt tillbaka den tvärgående stängen med tippskydden på de vertikala stöden.

⑨ = 16 Nm

⑦ = 7 Nm

① = 45 Nm



## 6.7.2 Montera transportlagret



Insexnyckel (4 mm, 5 mm)/hylsnyckel (22 mm)

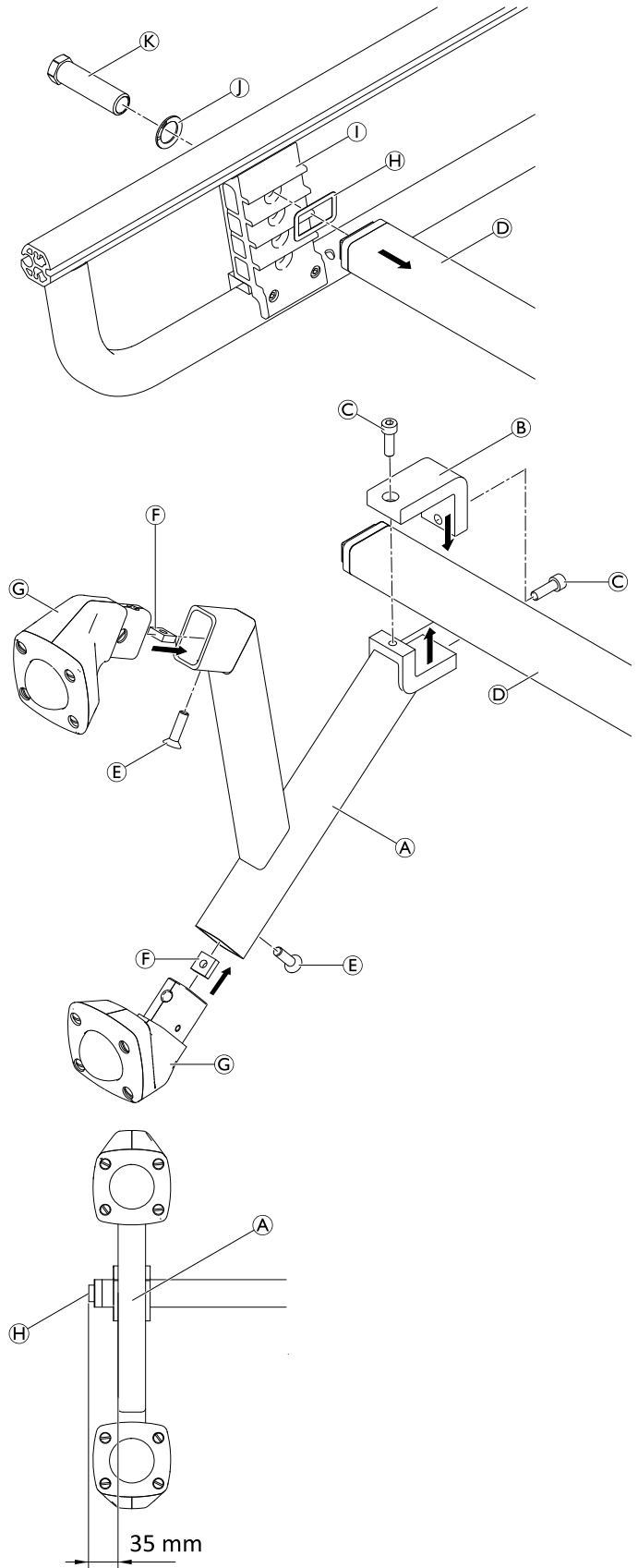


1. Ta bort den tvärgående stängen ④ med formbrickan ⑨ från det vertikala stödet ① genom att ta bort adapterhylsan ⑫ och brickan ① på båda sidorna.
2. Montera klothjulen ③ på transportstödet ⑤ med skruvarna ⑥ och den fyrkantiga muttern ⑦.
3. Montera transportlagret ⑤ på den tvärgående stängen ④ med hjälp av flänsen ⑧ och skruvarna ③. Dra inte åt skruvarna helt.
4. Placera transportlagret ⑤ på 35 mm avstånd mätt från änden av axeln ⑨-
5. Dra åt skruvarna ③.
6. Montera det andra transportlagret på samma sätt på andra sidan.
7. Sätt tillbaka den tvärgående stängen med transportlagret på de vertikala stöden.

③ = 16 Nm

⑥ = 7 Nm

⑫ = 45 Nm



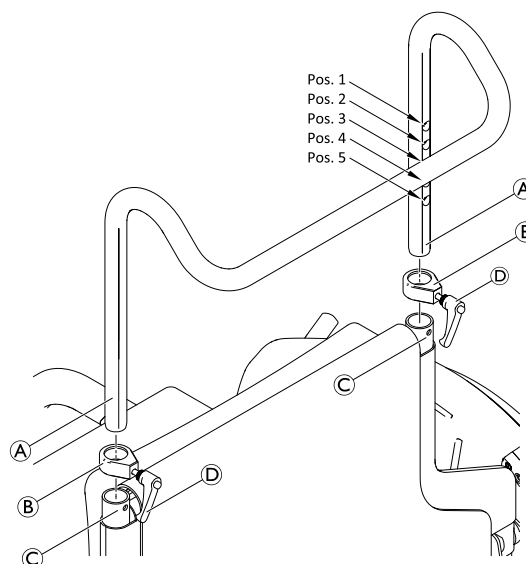
### 6.7.3 Montera körbygeln



—

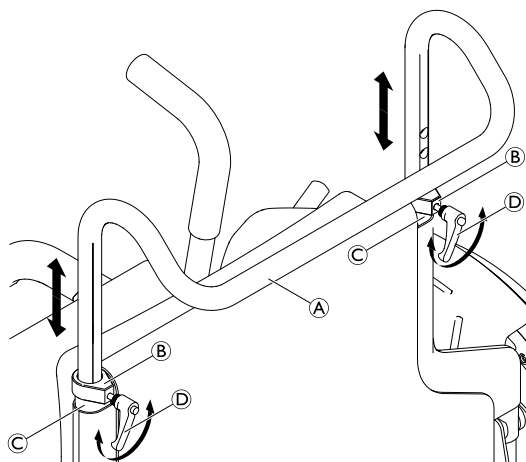


1. Placera båda klämdelarna ② på ryggrörens ändar ③. Se till att hålen på klämdelarna är inriktade med hålen på ryggrörets ändar.
2. Sätt in körbygeln ① i ryggrören.
3. Flytta körbygeln till önskad höjd (läge 1 – 5) och säkra genom att vrida spakarna ④ på klämdelen medurs.
4. Ta bort körbygeln med stegen i omvänd ordning 3 till 1.



#### Justera höjden

1. Lossa båda klämdelar ② genom att vrida spakarna ④ moturs.
2. Flytta körbygeln ① till erforderad höjd och säkra genom att vrida spakarna ④ på klämdelen medurs.



### 6.7.4 Montera droppstativet

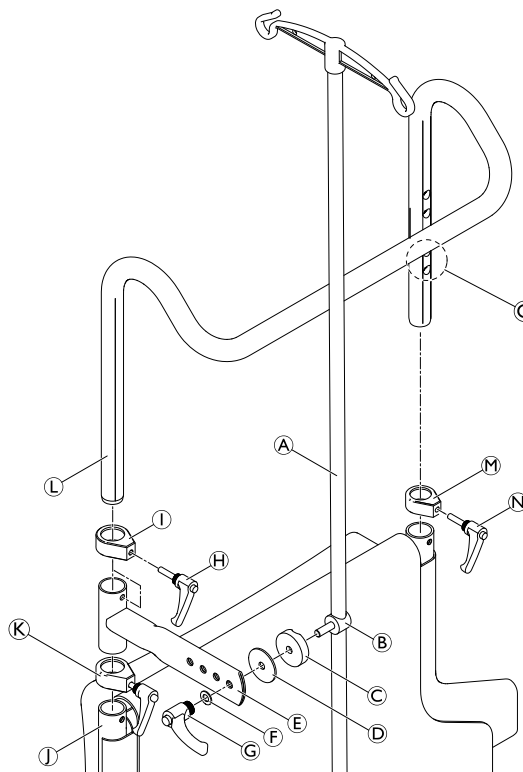
För att montera droppstativet måste rullstolen vara utrustad med körbygeln.



—



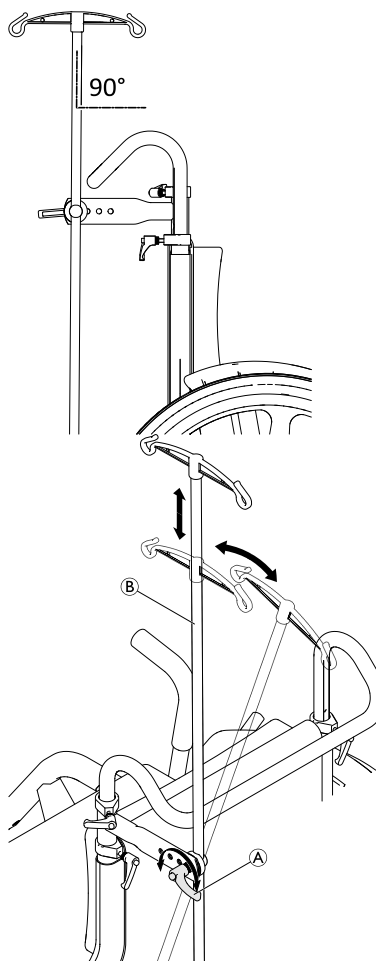
1. Sätt in droppstativets stång **A** med dess skruvdel **B** genom låsbrickan **C** och brickan **D** i det önskade hålet i droppstativstödet **E**.
2. Fäst droppstativet på droppstativstödet med brickan **F** och handtaget **G** genom att vrida det medurs.
3. Lossa klämdelarna **I** och **M** genom att vrida spakarna **H** och **N** moturs.
4. Ta bort körbygeln **L**.
5. Placera klämdelen **K** på ramens rör **J**.
6. Placera droppstativstödet **E** på klämdelen **K**.
7. Placera klämdelen **I** på droppstativstödet.
8. För in körbygeln genom delarna **I**, **E** och **K** i ramens rör (endast genom klämdelen **M** på den andra sidan).
9. Sätt i och fäst spaken **N** i ett av de två nedre hålen **O** på körbygeln.
10. Fäst körbygeln genom att vrida spaken **H** medurs.



#### Justera höjden och vinkeln

**i** Droppstativets stång måste alltid placeras i lodrätt läge, dvs. i 90 graders vinkel mot marken, oavsett ryggstödet eller rullstolens läge.

1. Lossa spaken **A**.
2. Justera droppstativet **B** till önskad höjd och korriger vinkeln för vertikal justering (90° vinkel mot marken).
3. Dra åt spaken **A**.



#### 6.7.5 Montera käpphållaren

Käpphållaren kan monteras antingen till vänster eller höger på rullstolens baksida.



Insexnyckel (4 mm, 5 mm)

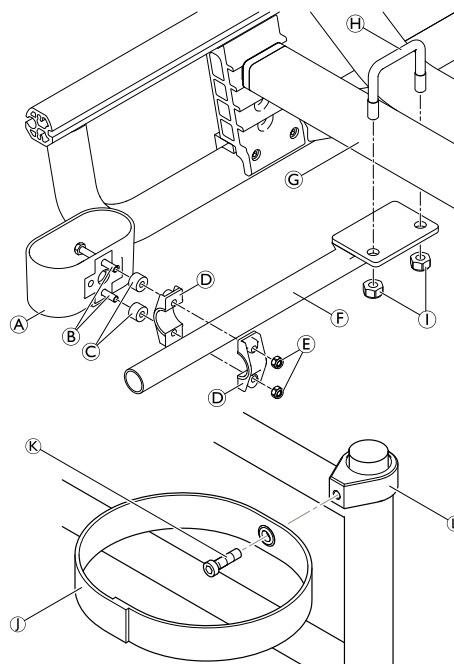


1. Montera plasthöljet **A** i hållarstången **F** med skruvarna **B**, distansbrickorna **C**, klämmorna **D** och muttrarna **E**.
2. Montera hållarstångsenheten på krysstaget **G** med bygelskruven **H** och muttrarna **I**.
3. Montera käpphållarbandet **J** på ryggstödets fäste **L** med skruven **K**.

**I** = 20 Nm

**E** = 7 Nm

**K** = 7 Nm



### 6.7.6 Montera syrgashållaren



Insexnyckel (5 mm)/hylsnyckel (17 mm)/skiftnyckel (10 mm)



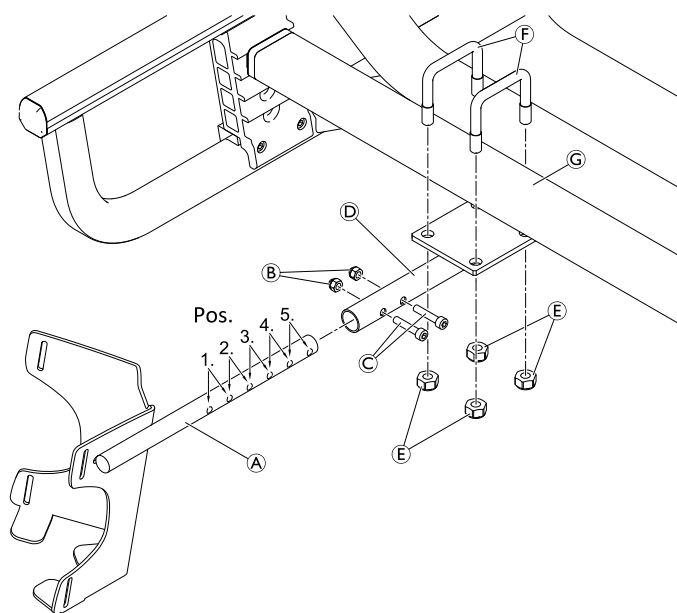
1. Montera syrgashållaren **A** på stödröret **D** i önskat läge (pos. 1 – 5) med skruvarna **C** och muttrarna **B**.

 Syrgashållaren är standardmonterad i läge 2.

2. Montera syrgashållaren på krysstaget **G** med bygelskruvarna **F** och muttrarna **E**.

**B** = 8 Nm

**E** = 20 Nm



### 6.7.7 Montera transportfästena

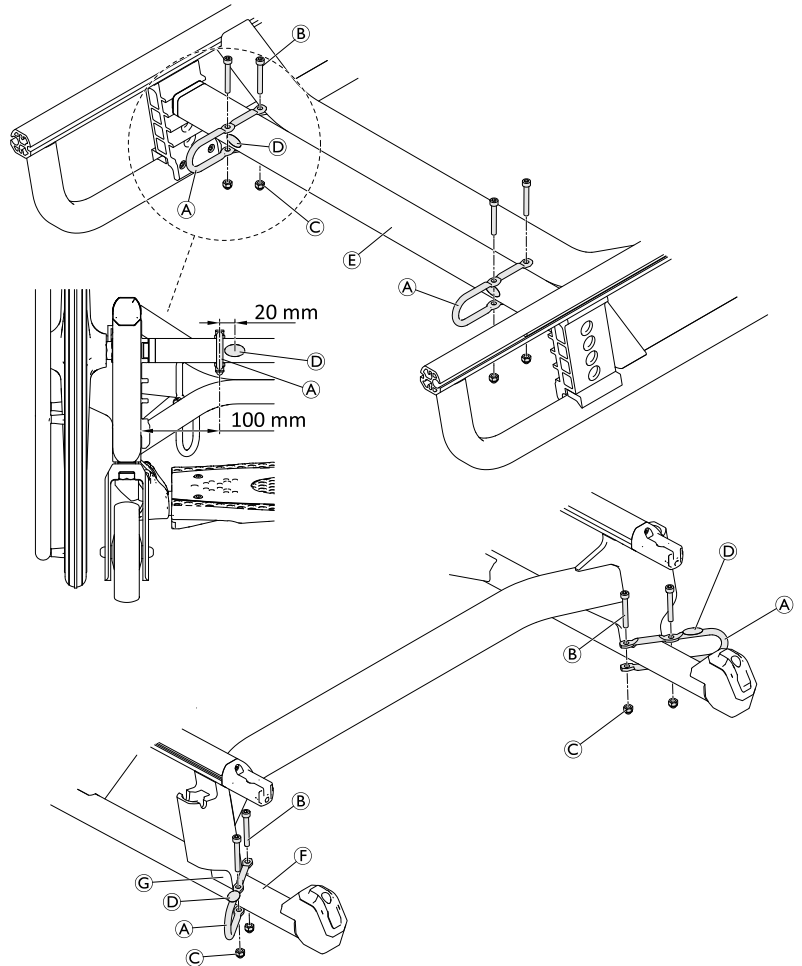


Insexnyckel (5 mm)/hylsnyckel (10 mm)



1. Montera transportfästena på den bakre tvärgående stängen E med skruvarna B och muttrarna C.
2. Montera transportfästena på den främre ramen F med skruvarna B och muttrarna C. Transportfästet ska ligga an mot det vertikala staget G.
3. Fäst etiketterna för transportfästena D på den bakre tvärgående stängen och de främre transportfästena.

Ⓒ = 8 Nm



### 6.7.8 Montera höftbältet

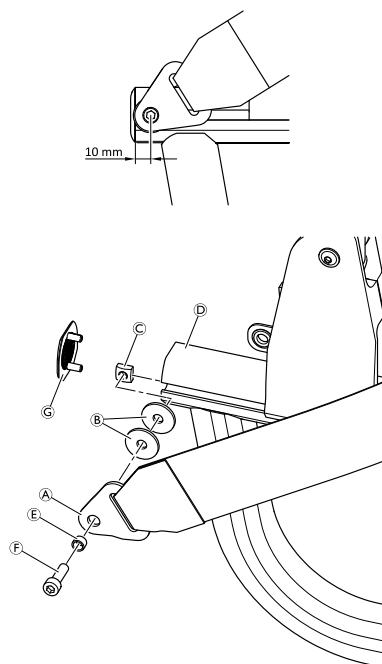


Insexnyckel (5 mm)/hylsnyckel (17 mm)/skiftnyckel (10 mm)



1. Montera höftbältet A på den bakre ramen D med två brickor B, bricka E, skruv F och den gängade insatsen C.
2. Täck ramens ände med hatten G.

Ⓕ = 8 Nm





## Invacare distributors

### Sverige:

Invacare AB  
Fagerstagatan 9  
S-163 53 Spånga  
Tel: (46) (0)8 761 70 90  
Fax: (46) (0)8 761 81 08  
sweden@invacare.com  
www.invacare.se



Invacare France Operations SAS  
Route de St Roch  
F-37230 Fondettes  
France

1662683-B 2021-09-13



**Making Life's Experiences Possible®**



**Yes, you can.®**