

Invacare® Action® Ampla™

es Silla de ruedas manual
Manual del usuario



Este manual debe ser entregado al usuario final.
ANTES de utilizar este producto, DEBE leer este manual y conservarlo
para futuras consultas.



Yes, you can.®

© 2023 Invacare Corporation

Todos los derechos reservados. Queda prohibido volver a publicar, copiar o modificar el presente documento, en parte o por completo, sin el previo consentimiento por escrito de Invacare. Las marcas comerciales se identifican con [™] y [®]. Todas las marcas comerciales son propiedad de Invacare Corporation o de sus filiales, o bien Invacare Corporation o sus filiales cuentan con las correspondientes licencias, a menos que se estipule lo contrario.

Making Life's Experiences Possible es una marca comercial registrada en EE. UU.

Contenido

1 Generalidades	5
1.1 Introducción	5
1.2 Símbolos empleados en este documento	5
1.3 Información sobre la garantía	6
1.4 Cumplimiento	6
1.4.1 Normas específicas del producto	6
1.5 Vida útil	6
1.6 Limitación de responsabilidad	6
2 Seguridad	8
2.1 Información sobre seguridad	8
2.2 Dispositivos de seguridad	11
2.3 Etiquetas y símbolos en el producto	11
3 Descripción del producto	13
3.1 Descripción del producto	13
3.2 Uso previsto	13
3.3 Piezas principales de la silla de ruedas	14
3.4 Frenos de estacionamiento	16
3.5 Respaldo	17
3.6 Reposapiernas	18
3.7 Barra de apoyo	19
3.8 Cojín del asiento	20
4 Opciones	21
4.1 Dispositivo antivuelco	21
4.2 Cinturón postural	22
4.3 Barra de empuje	24
4.4 Soporte para goteo	25
4.5 Frenos en movimiento del asistente	27
4.6 Soporte para bastones	27
4.7 Soporte para botella de oxígeno	28
5 Instalación	29
5.1 Información sobre seguridad	29
5.2 Comprobación a la entrega	29
6 Utilización	30
6.1 Información de seguridad	30
6.2 Frenado durante el uso	30
6.3 Subida y bajada de la silla de ruedas	31
6.4 Desplazamiento y conducción de la silla de ruedas	33
6.5 Cómo salvar escalones y bordillos	34
6.6 Cómo superar las rampas y pendientes	35
6.7 Estabilidad y equilibrio mientras está sentado	37
7 Transporte	39
7.1 Información sobre seguridad	39
7.2 Cojín de transporte	39
7.3 Desmontaje y colocación de las ruedas traseras	40
7.4 Elevación de la silla de ruedas	41
7.5 Transporte de la silla de ruedas manual sin ocupante	41
7.6 Transporte de la silla de ruedas ocupada en un vehículo	42
8 Mantenimiento	49
8.1 Información sobre seguridad	49
8.2 Programa de mantenimiento	49
8.3 Limpieza y desinfección	51
8.3.1 Información general de seguridad	51
8.3.2 Intervalos de limpieza	52
8.3.3 Limpieza	52
8.3.4 Desinfección	53
9 Después del uso	54
9.1 Almacenamiento	54
9.2 Reacondicionamiento	54
9.3 Eliminación	54
10 Solución de problemas	55
10.1 Información sobre seguridad	55
10.2 Identificación y reparación de fallos	56
11 Datos Técnicos	57
11.1 Dimensiones y peso	57

11.2	Peso máximo de las piezas extraíbles	59
11.3	Cubiertas	59
11.4	Materiales	59
11.5	Condiciones ambientales	60

1 Generalidades

1.1 Introducción

Este manual del usuario contiene información importante sobre el manejo del producto. Para garantizar su seguridad al utilizar el producto, lea detenidamente el manual del usuario y siga las instrucciones de seguridad.

Utilice exclusivamente este producto si ha leído y comprendido este manual. Busque asesoramiento adicional de un profesional sanitario que esté familiarizado con su afección y expóngale todas las preguntas que tenga en relación con el uso correcto y el ajuste necesario.

Tenga en cuenta que puede haber secciones que no sean relevantes para su producto, ya que este documento se aplica a todos los modelos disponibles (en la fecha de impresión). A no ser que se indique lo contrario, cada una de las secciones de este documento hace referencia a todos los modelos del producto.

Los modelos y las configuraciones disponibles en su país pueden encontrarse en los documentos de venta específicos del país.

Invacare se reserva el derecho de modificar las especificaciones del producto sin previo aviso.

Antes de leer este documento, asegúrese de contar con la versión más reciente. Podrá encontrarla en formato PDF en el sitio web de Invacare.

Si la versión impresa del documento tiene un tamaño de letra que le resulta difícil de leer, podrá descargarlo en

formato PDF en el sitio web. Podrá ampliar el PDF en pantalla a un tamaño de letra que le resulte más cómodo.

Para obtener más información sobre el producto (por ejemplo, avisos de seguridad y retiradas de productos), póngase en contacto con un distribuidor de Invacare. Consulte las direcciones que figuran al final de este documento.

En caso de un accidente grave con el producto, informe al fabricante y a las autoridades competentes de su país.

1.2 Símbolos empleados en este documento

En este documento se utilizan símbolos y señales que hacen referencia a peligros o usos poco seguros que podrían provocar lesiones físicas o daños materiales. A continuación, se muestran las descripciones de estos símbolos.




ADVERTENCIA


Indica una situación peligrosa que, si no se evita, podría tener como consecuencia la muerte o lesiones graves.



PRECAUCIÓN


Indica una situación peligrosa que, si no se evita, podría tener como consecuencia lesiones leves o de poca gravedad.


 **AVISO**
Indica una situación peligrosa que, si no se evita, puede tener como consecuencia daños en la propiedad.

 **Consejos y recomendaciones**
Proporciona consejos útiles, recomendaciones e información para un uso eficiente y sin problemas.

Otros símbolos

(No es aplicable a todos los manuales)

 **Persona responsable del Reino Unido**
Indica si un producto no se fabrica en el Reino Unido.

 **Triman**
Indica las reglas de reciclaje y recogida selectiva (solo relevantes para Francia).

1.3 Información sobre la garantía

Ofrecemos la garantía del fabricante del producto conforme a nuestras Condiciones generales y Condiciones comerciales en los distintos países.

Las reclamaciones relativas a la garantía solo pueden efectuarse a través del distribuidor en el que se adquirió el producto.

1.4 Cumplimiento

La calidad es fundamental para el funcionamiento de nuestra empresa, que trabaja conforme a las normas ISO 13485.

Este producto lleva la marca CE según lo exigido en el Reglamento 2017/745 sobre productos sanitarios de clase I.

Este producto presenta la marca UKCA, según lo exigido en la parte II del MDR 2002 (enmendada) del Reino Unido de clase I.

Trabajamos continuamente para garantizar que se reduzca al mínimo el impacto medioambiental de la empresa, tanto a nivel local como global.

Solo utilizamos materiales y componentes que cumplen con las directivas REACH.

1.4.1 Normas específicas del producto

Se ha probado la silla de ruedas según la norma EN 12183. Entre las evaluaciones se incluye la comprobación de la inflamabilidad.

Para obtener más información sobre las normativas locales, póngase en contacto con el representante local de Invacare. Consulte las direcciones al final de este documento.

1.5 Vida útil

La vida útil prevista para este producto es de cinco años, siempre y cuando se utilice diariamente y de conformidad con las instrucciones de seguridad, se respeten los intervalos de mantenimiento y se utilice correctamente según lo establecido en este manual. La vida útil real puede variar en función de la frecuencia y la intensidad del uso.

1.6 Limitación de responsabilidad

Invacare no se hace responsable de los daños surgidos por:

- Incumplimiento del manual del usuario

- Uso incorrecto
- Desgaste natural
- Montaje o instalación incorrectos por parte del comprador o de terceros
- Modificaciones técnicas
- Modificaciones no autorizadas y/o uso de recambios inadecuados

2 Seguridad

2.1 Información sobre seguridad

En esta sección se incluye información importante de seguridad para la protección del usuario de la silla de ruedas y su cuidador, así como para el uso seguro y sin problemas de la silla de ruedas.

Invacare supone que un profesional sanitario ha realizado una evaluación individual del usuario para determinar su nivel de riesgo o sus necesidades terapéuticas, que los proveedores y cuidadores han determinado que el producto proporciona la ayuda requerida y sus ajustes resultan adecuados para el usuario, y que un profesional sanitario ha instruido del modo adecuado al cuidador y al usuario sobre cómo utilizar el producto correctamente y de forma segura.



¡ADVERTENCIA!

Riesgo de daños o lesiones graves

Un uso incorrecto de este producto puede provocar lesiones o daños.

- Si tiene alguna duda relacionada con las advertencias, precauciones o instrucciones, póngase en contacto con un profesional sanitario o con su proveedor antes de intentar utilizar este equipo.
- No utilice este producto ni cualquier otro equipo opcional disponible sin antes haber leído y comprendido estas instrucciones y cualquier otro material informativo adicional, como el manual del usuario, manuales de servicio u hojas de instrucciones proporcionados con este producto o equipo opcional.



¡ADVERTENCIA!

Riesgo de muerte o lesión grave

En caso de incendio o humo, los ocupantes de sillas de ruedas corren un riesgo especial de muerte o de sufrir lesiones graves si no pueden alejarse de la fuente del fuego o del humo. Las cerillas, los mecheros y los cigarrillos encendidos pueden prender fuego en el entorno de la silla de ruedas o en las prendas de ropa.

- Evite usar o guardar la silla de ruedas cerca de fuego o de productos combustibles.
- No fume mientras utilice la silla de ruedas.

**¡ADVERTENCIA!****Riesgo de accidentes y de lesiones graves**

Se pueden producir accidentes con lesiones graves si la silla de ruedas no está correctamente ajustada.

- Póngase en contacto con el proveedor de su silla de ruedas para que un técnico cualificado haga los ajustes necesarios.

**¡ADVERTENCIA!****Riesgo de caída**

La posición longitudinal del eje de las ruedas traseras respecto a la posición del respaldo afecta a la estabilidad de la silla de ruedas.

- Mover el eje de las ruedas traseras hacia delante hace que la silla de ruedas sea menos estable y aumenta el riesgo de volcado hacia atrás. Sin embargo, mejora la maniobrabilidad con una mejor posición de agarre del aro y un radio de giro corto.
- Mover el eje de las ruedas traseras hacia atrás hace que la silla de ruedas sea más estable y que se incline con menos facilidad. Sin embargo, reduce la maniobrabilidad.
- Según sus capacidades y sus límites de seguridad concretos, puede instalar un dispositivo antivuelco para compensar la reducción de la estabilidad.

**¡ADVERTENCIA!****Riesgos debidos a un estilo de conducción inadecuado para las condiciones medioambientales.**

Existe el riesgo de que la silla de ruedas patine en suelos húmedos, en gravilla o en terrenos irregulares.

- Adapte siempre la velocidad y el estilo de conducción a las condiciones (condiciones climatológicas, tipo de superficie, habilidad individual, etc.).

**¡ADVERTENCIA!****Riesgo de lesiones**

En caso de colisión, podría sufrir lesiones en partes del cuerpo que sobresalen de la silla de ruedas (por ejemplo, los pies o las manos).

- En caso de colisión inminente, frene la silla.
- No conduzca nunca hacia un objeto de frente.
- Conduzca con cuidado por espacios estrechos.

**¡ADVERTENCIA!****Riesgos provocados por una silla de ruedas fuera de control**

A velocidades altas, podría perder el control de la silla de ruedas y volcar.

- Nunca supere una velocidad de 7 km/h.
- Evite las colisiones en general.



¡PRECAUCIÓN!

Riesgo de lesiones

– En caso de escaras por presión o piel lesionada, proteja la lesión para evitar el contacto directo con los tejidos del dispositivo. Consulte a un profesional sanitario para obtener consejo médico.



¡PRECAUCIÓN!

Riesgo de quemaduras

Los componentes de la silla de ruedas pueden calentarse si se exponen a fuentes externas de calor.

- No exponga la silla de ruedas a la luz solar intensa antes de utilizarla.
- Antes de utilizarla, compruebe la temperatura de todos los componentes que están en contacto con la piel.



¡PRECAUCIÓN!

Riesgo de atrapamiento de los dedos

Existe el riesgo de que sus dedos o brazos queden atrapados entre las partes móviles de la silla de ruedas.

- Al accionar los mecanismos de plegado o inserción de las partes móviles, como el eje extraíble de la rueda trasera, o al plegar el respaldo, tenga cuidado de no pillarse los dedos.



¡PRECAUCIÓN!

Riesgo de volcado

El hecho de cargar el soporte de apoyo (con una mochila u objetos similares) de la silla de ruedas puede influir en su estabilidad hacia atrás.

- Por este motivo, Invacare recomienda encarecidamente el uso de dispositivos antivuelco (suministrados de forma opcional) cuando se coloque carga adicional en los soportes de apoyo.



¡PRECAUCIÓN!

Riesgo de lesiones

El uso de piezas incorrectas o que no sean originales puede afectar el funcionamiento y la seguridad del producto.

- Utilice solo piezas originales para usar el producto.
- Debido a las diferencias regionales, consulte el sitio web o el catálogo local de Invacare para ver las opciones disponibles o póngase en contacto con el representante local de Invacare. Consulte las direcciones al final de este documento.



AVISO

Al combinar este producto con otro, las restricciones de ambos productos se aplican a la combinación. Por ejemplo, el peso del usuario máximo de uno de los productos de la combinación puede ser menor.

- Utilice solo combinaciones permitidas por Invacare. Póngase en contacto con su distribuidor de Invacare si desea más información.
- Antes del uso, lea el manual del usuario de cada producto y compruebe las restricciones. Es necesario el pleno cumplimiento de la información, las instrucciones y las recomendaciones contenidas en ambos manuales del usuario para un uso seguro del dispositivo.

2.2 Dispositivos de seguridad



¡ADVERTENCIA! Riesgo de accidentes

Los dispositivos de seguridad que estén mal ajustados o que ya no funcionen (bloqueos de ruedas, dispositivos antivuelco, kit de transporte, cinturón postural) pueden causar accidentes.

- Compruebe siempre que los dispositivos de seguridad funcionen antes de utilizar la silla de ruedas y solicite a un técnico cualificado o a su proveedor que los revise periódicamente.

Las funciones de los dispositivos de seguridad se describen en el capítulo 3.3 *Piezas principales de la silla de ruedas*, página 14.

2.3 Etiquetas y símbolos en el producto



Etiqueta de identificación

La etiqueta de identificación se fija en el chasis de la silla de ruedas y le ofrece la siguiente información:

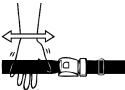


- (A) Dirección del fabricante
- (B) Código de barras de EAN/HMI
- (C) Conformidad europea
- (D) Conformidad del Reino Unido
- (E) Lea el manual del usuario
- (F) Producto sanitario

- Ⓒ Peso máximo de usuario
- Ⓗ Código de barras del número de serie
- Ⓘ Número de serie
- Ⓝ Referencia de producto
- Ⓚ Anchura del asiento
- Ⓛ Descripción del producto
- Ⓜ Fecha de fabricación

	<p>Lea el manual del usuario</p>
	<p>Indica una situación peligrosa que, si no se evita, puede tener como consecuencia la muerte o lesiones graves.</p>


Etiqueta de información del cinturón postural


	<p>El cinturón postural tendrá la longitud adecuada si queda espacio suficiente para que quepa la palma de la mano entre el cuerpo y el cinturón.</p>
--	---

Etiqueta del cojinete de transporte

	<p>Etiqueta para el correcto uso del cojinete de transporte, consulte 7.2 <i>Cojinete de transporte</i>, página 39. La etiqueta está fijada en el larguero delantero del chasis.</p>
--	--

Símbolo del gancho de mosquetón

	<p>Posiciones de fijación donde deben colocarse las correas del sistema de fijación en caso de transportar la silla de ruedas ocupada en un vehículo a motor.</p> <p>Este símbolo se fija a la silla de ruedas solamente cuando esta se solicita con la opción del kit de transporte.</p>
---	---

	<p>Símbolo de ADVERTENCIA</p> <p>Esta silla de ruedas no está configurada para el transporte de pasajeros en un vehículo a motor. Este símbolo se adhiere al chasis cerca de la etiqueta de identificación</p>
---	---

3 Descripción del producto

3.1 Descripción del producto

Invacare Action Ampla es una silla de ruedas semiactiva, optimizada para un uso bariátrico. La silla de ruedas cuenta con dos ruedas traseras, dos ruedas giratorias delanteras, un asiento y un respaldo acolchados, frenos de estacionamiento, reposapiernas desmontables, barras de apoyo y un chasis rígido.



AVISO

La silla de ruedas se fabrica y se configura individualmente según las especificaciones del pedido. La especificación debe realizarla un profesional sanitario, según los requisitos del usuario y su estado de salud.

- Consulte a un profesional sanitario si tiene previsto adaptar la configuración de la silla de ruedas.
- Cualquier adaptación debe realizarla un técnico cualificado.

3.2 Uso previsto

Esta silla de ruedas semi activa está diseñada para proporcionar movilidad a personas con sobrepeso que tengan una capacidad limitada para caminar.

El producto está destinado a utilizarse en centros sanitarios o en hogares particulares. La silla de ruedas puede utilizarse en interiores y exteriores en suelo regular y en terreno accesible.

Usuarios previstos

El peso del ocupante de la silla de ruedas no debe superar el peso máximo del usuario, tal y como se indica en la sección de datos técnicos y en la etiqueta de identificación.

El usuario previsto es la persona que se sienta en la silla de ruedas o un asistente. El usuario deberá ser física y mentalmente capaz de utilizar la silla de ruedas de forma segura (p. ej., impulsarla, dirigirla, frenarla).

Indicaciones

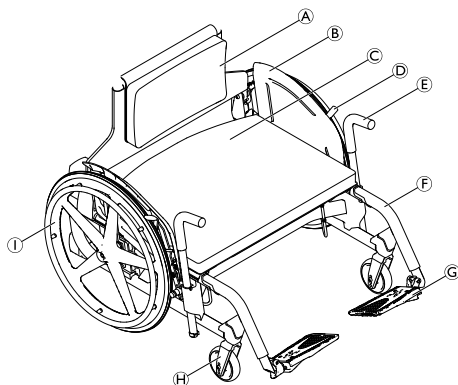
Personas con sobrepeso a partir de 15 años de edad (adolescentes y adultos) con dificultades de movilidad y una capacidad limitada para caminar que tengan:

- Dolores en el sistema musculoesquelético al caminar o estar de pie.
- Capacidad pulmonar limitada.


Contraindicaciones

No existen contraindicaciones conocidas cuando la silla de ruedas se utiliza del modo previsto.

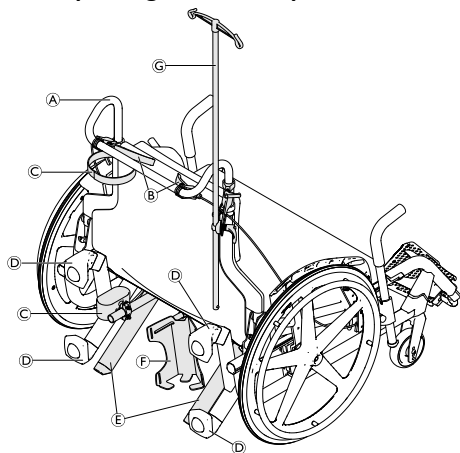
3.3 Piezas principales de la silla de ruedas



Pos.	Elemento	Descripción/Uso/Ajustes, consulte...
(A)	Respaldo con cojín	3.5 Respaldo, página 17
(B)	Protector de ropa	—
(C)	Asiento con cojín	3.8 Cojín del asiento, página 20
(D)	Frenos de estacionamiento	3.4 Frenos de estacionamiento, página 16
(E)	Barra de apoyo	3.7 Barra de apoyo, página 19
(F)	Reposapiernas	3.6 Reposapiernas, página 18
(G)	Paleta del reposapiés	—
(H)	Horquilla de la rueda con rueda giratoria	—
(I)	Rueda trasera con aro de empuje	7.3 Desmontaje y colocación de las ruedas traseras, página 40

 El equipamiento de la silla de ruedas puede diferir del diagrama, ya que cada silla de ruedas se fabrica individualmente según las especificaciones del pedido.

Descripción general de opciones



Pos.	Elemento	Descripción/Usos/Ajustes, consulte...
(A)	Barra de empuje	4.3 Barra de empuje, página 24
(B)	Frenos del asistente	4.5 Frenos en movimiento del asistente, página 27
(C)	Soporte para bastones	4.6 Soporte para bastones, página 27
(D)	Cojinete de transporte	7.2 Cojinete de transporte, página 39
(E)	Dispositivos antivuelco	4.1 Dispositivo antivuelco, página 21
(F)	Soporte para botella de oxígeno	4.7 Soporte para botella de oxígeno, página 28
(G)	Soporte para goteo	4.4 Soporte para goteo, página 25

3.4 Frenos de estacionamiento

Los frenos de estacionamiento se utilizan para inmovilizar la silla de ruedas cuando se ha detenido, para evitar que ruede.



¡ADVERTENCIA!

Riesgo de caída si se frena bruscamente

Si embraga los frenos de estacionamiento con la silla en movimiento, puede perder el control sobre la dirección del movimiento y es posible que la silla de ruedas se detenga bruscamente, lo cual puede causar una colisión o una caída.

- No embrague nunca los frenos de estacionamiento mientras la silla esté en movimiento.



¡ADVERTENCIA!

Riesgos provocados por una silla de ruedas fuera de control

- Los frenos de estacionamiento deben accionarse simultáneamente.
- No embrague los frenos de estacionamiento para ralentizar la silla de ruedas.
- No se apoye en los frenos de estacionamiento para sujetarse o trasladarse.



¡PRECAUCIÓN!

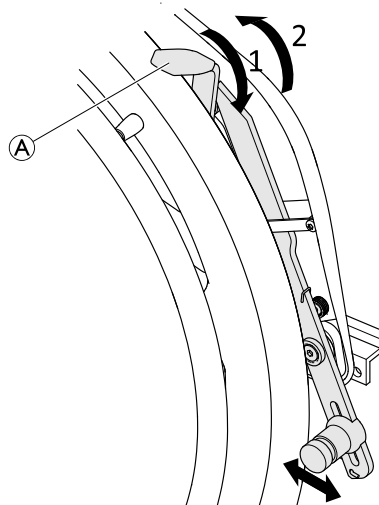
Riesgo de atrapamiento o aplastamiento

Puede haber un hueco muy pequeño entre la rueda trasera y el freno de estacionamiento, lo que supone un riesgo de atraparse los dedos.

- Aparte los dedos de las piezas móviles cuando use el freno, mantenga siempre la mano sobre la palanca del freno.



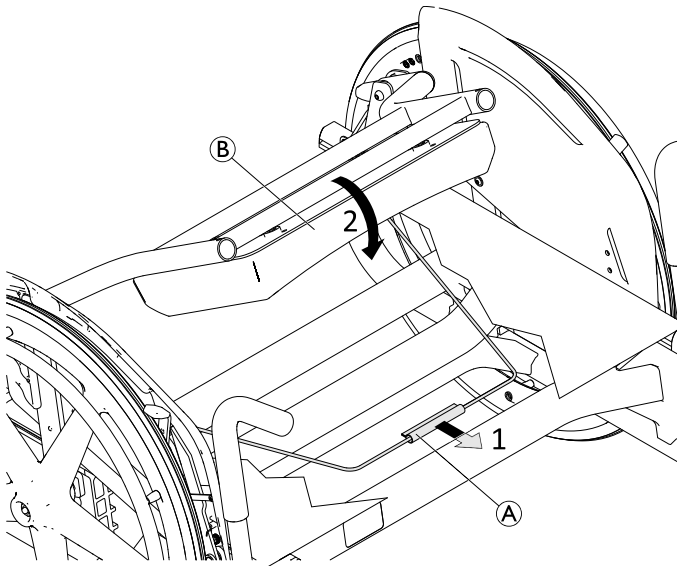
La distancia entre la zapata del freno y la rueda se puede ajustar. Este ajuste deberá realizarlo un técnico cualificado.



1. Para embragar el freno de estacionamiento, empuje la palanca **A** hacia delante con la palma de la mano tanto como sea posible.
2. Para desembragar el freno de estacionamiento, tire de la palanca del freno hacia atrás con los dedos.

3.5 Respaldo

El respaldo se puede plegar.



Plegado del respaldo

1. Para plegar el respaldo, agarre la correa **A** situada debajo del asiento de la silla de ruedas y tire de ella hacia delante.
2. Al mismo tiempo, empuje el respaldo **B** hacia delante hasta que encaje y se escuche un "clic".

Desplegado del respaldo

1. Para plegar el respaldo, agarre el borde superior del respaldo y llévelo hacia arriba hasta que encaje y se escuche un "clic".



AVISO

Riesgo de dañar la silla de ruedas

- No se siente en la silla de ruedas cuando el respaldo esté plegado.

Extracción del cojín del respaldo.



El cojín del respaldo se fija al respaldo mediante cinchas de gancho y bucle, y se puede retirar fácilmente para limpiarlo.



¡PRECAUCIÓN!

Sentarse en la silla de ruedas sin el cojín del respaldo instalado puede causar que adopte una posición incorrecta e incómoda.

- No se siente en la silla de ruedas sin el cojín del respaldo instalado.

3.6 Reposapiernas



¡ADVERTENCIA!

Riesgo de lesiones

- No levante nunca la silla de ruedas sujetándola por los soportes de los reposapiés o los reposapiernas.



¡PRECAUCIÓN!

Riesgo de atrapamiento o aplastamiento de los dedos

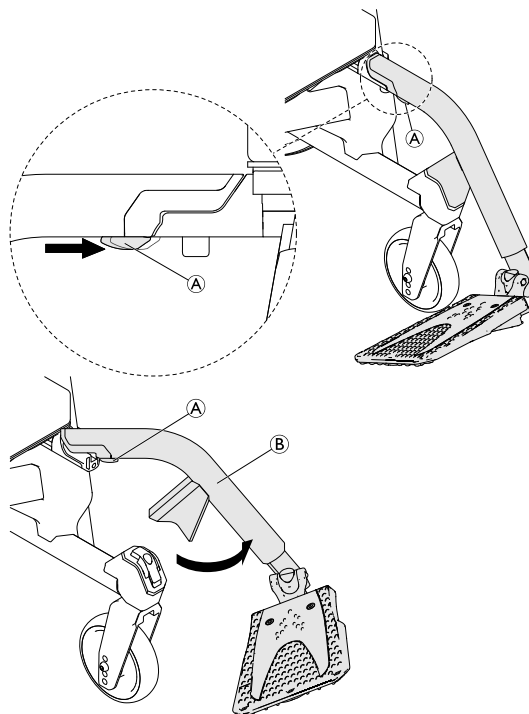
- Existen mecanismos de basculación en los que podría pillarse los dedos.
- Tenga cuidado al utilizar, bascular o desmontar este mecanismo.



AVISO

Riesgo de dañar el mecanismo del reposapiernas

- No coloque ningún objeto pesado sobre los reposapiernas, ni se ponga en pie sobre ellos.

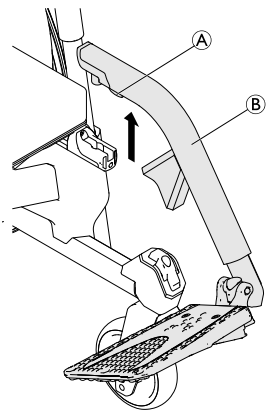


Basculación hacia afuera

1. Accione la palanca de liberación **A**, levante ligeramente el reposapiernas **B** y gírelo hacia afuera.

Basculación hacia delante

1. Gire el reposapiernas hacia delante hasta que encaje.



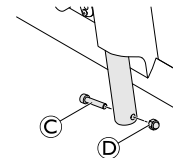
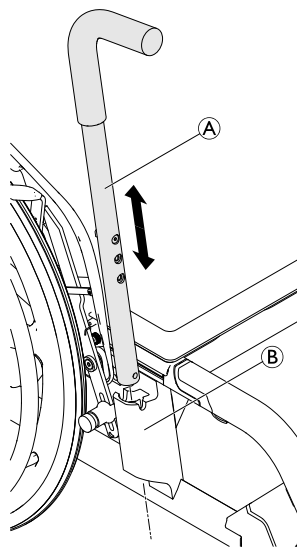
Despliegue

1. Accione la palanca de liberación **A**.
2. Tire del reposapiernas **B** hacia arriba.

Pliegue

1. Pliegue el reposapiernas en la parte frontal del chasis y gírelo hacia delante hasta que encaje y se escuche un "clic".

3.7 Barra de apoyo



Instalación y retirada

1. Quite el tornillo **C** y la tuerca **D**.
2. Retire la barra de apoyo **A** simplemente extrayéndola del soporte **B**.
3. Vuelva a colocar la barra de apoyo insertándola por completo en el soporte.
4. Vuelva a colocar el tornillo y fíjelo con la tuerca.

3.8 Cojín del asiento

Se requiere un cojín adecuado para proporcionar una distribución de la presión uniforme en el asiento.



¡PRECAUCIÓN!

Si añade un cojín al asiento elevará su altura respecto al suelo, lo que puede afectar a su estabilidad en todas las direcciones. Si se cambia un cojín también se podría cambiar la estabilidad del usuario.

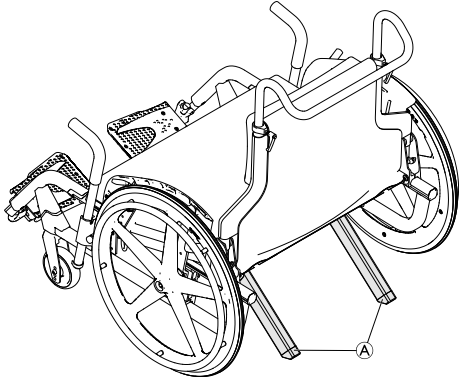
– Si se cambia el grosor del cojín o se elige otro modelo de cojín, un técnico cualificado deberá configurar la silla de ruedas por completo.



Retire la capa blanda superior del asiento para evitar que el cojín del asiento se deslice.

4 Opciones

4.1 Dispositivo antivuelco



Los dispositivos antivuelco [Ⓐ] evitan que la silla de ruedas se vuelque hacia atrás. Los dispositivos antivuelco están preinstalados y se ofrecen de forma opcional.



¡ADVERTENCIA! **Riesgo de caída**

Los dispositivos antivuelco mal ajustados o hayan dejado de funcionar pueden causar una caída.

- Compruebe siempre que el dispositivo antivuelco funcione antes de utilizar la silla de ruedas y haga que un técnico cualificado lo ajuste o reajuste cuando sea necesario.
- En algunas configuraciones, la estabilidad estática de la silla de ruedas puede ser inferior a 10°; Invacare recomienda encarecidamente el uso de un dispositivo antivuelco (disponible de manera opcional).



¡ADVERTENCIA! **Riesgo de caída**

En terrenos irregulares o inestables, los dispositivos antivuelco pueden hundirse en baches o directamente en el suelo, lo cual reduce o anula su función de seguridad.

- Utilice los dispositivos antivuelco únicamente en terrenos llanos y firmes.



AVISO **Riesgo de lesiones y daños en la silla de ruedas**

El dispositivo antivuelco o el cojinete de transporte se pueden romper debido al debilitamiento del material al pisarlo y ejercer fuerza sobre él.

- No utilice el dispositivo antivuelco o el cojinete de transporte como ayuda para inclinar la silla de ruedas.



Como alternativa a los dispositivos antivuelco, se ofrece un cojinete de transporte que ya incluye la función antivuelco; consulte 7.2 *Cojinete de transporte*, página 39.

4.2 Cinturón postural

La silla de ruedas puede equiparse con un cinturón postural. Este cinturón evitará que el usuario se deslice hacia abajo o se caiga de la silla de ruedas. El cinturón postural no es un dispositivo de posicionamiento.

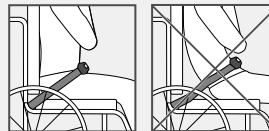


¡ADVERTENCIA!

Riesgo de lesión grave o estrangulación

Si el cinturón queda suelto, es posible que el usuario se deslice hacia abajo y exista riesgo de estrangulación.

- El cinturón postural debe instalarlo un técnico cualificado, mientras que la persona que lo prescribe debe encargarse de su ajuste.
- Asegúrese siempre de que el cinturón postural esté bien ajustado en la parte inferior de la pelvis.
- Cada vez que utilice el cinturón postural, compruebe que esté correctamente ajustado. Si se cambia el ángulo del respaldo o del asiento, el cojín o incluso la ropa, se verá afectado el ajuste del cinturón.





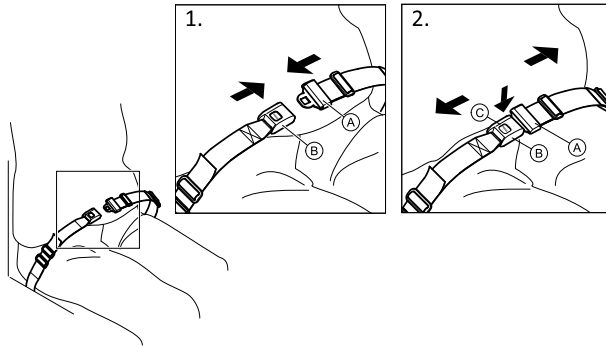
¡ADVERTENCIA!

Riesgo de lesiones graves durante el transporte

En un vehículo, el usuario en la silla de ruedas se debe sujetar con un cinturón de seguridad (cinturón de 3 puntos). El cinturón postural no es suficiente como dispositivo de sujeción individual.

– Utilice el cinturón postural como complemento, no como sustituto del cinturón de seguridad de 3 puntos a la hora de transportar al usuario de silla de ruedas en un vehículo.

Cierre y apertura del cinturón postural



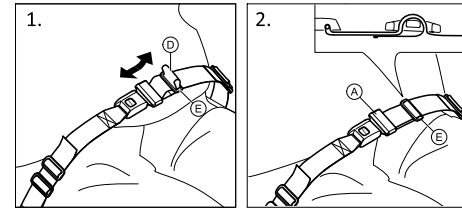
Procure sentarse con la espalda completamente apoyada en el asiento y con la pelvis en una posición lo más vertical y simétrica posible.

1. Para cerrarlo, inserte el cierre (A) en la hebilla (B).
2. Para abrirlo, pulse el botón PRESS (C) y tire del cierre (A) para sacarlo de la hebilla (B).

Ajuste de la longitud



El cinturón postural tendrá la longitud adecuada si queda espacio suficiente para que quepa la palma de la mano entre el cuerpo y el cinturón.



1. Acorte o alargue el cinturón (D) según sea necesario.
2. Pase el cinturón (D) por el cierre (A) y la hebilla de plástico (E) hasta que quede ajustado.

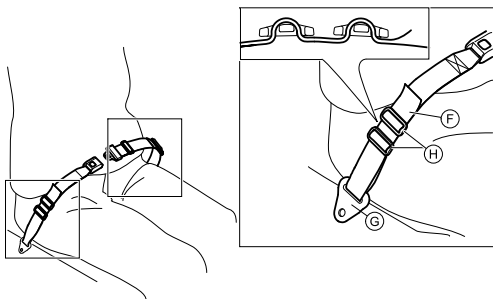
Si este ajuste no es suficiente, es posible que sea necesario volver a ajustar el cinturón postural en las fijaciones.

Ajuste del cinturón postural en las fijaciones



¡PRECAUCIÓN!

- Pase el cinturón por las hebillas de plástico para evitar que quede suelto.
- Realice el ajuste en ambos lados por igual, de tal forma que la hebilla quede en la posición central.
- Asegúrese de que el cinturón no quede atrapado en los radios de la rueda trasera.



1. Pase el cinturón ⑥ por la fijación de la silla ③ y, a continuación, por ambas hebillas de plástico ④.

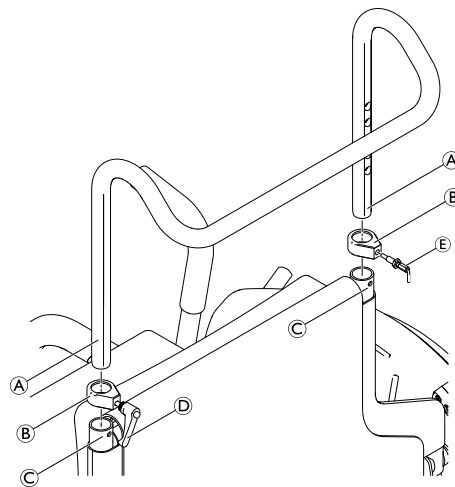
4.3 Barra de empuje

De forma opcional, puede instalarse una barra de empuje.

Se deberá instalar una barra de empuje para las siguientes opciones:

- Freno del asistente
- Porta suero

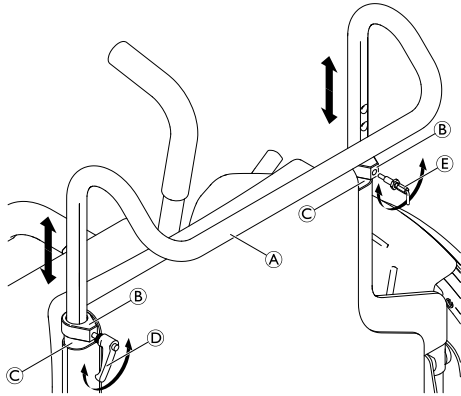
Instalación y retirada



1. Coloque las dos piezas de sujeción ② en los extremos de los tubos del respaldo ③. Asegúrese de que los orificios de las piezas de sujeción estén alineados con los orificios de los extremos de los tubos del respaldo.
2. Inserte la barra de empuje ① en los tubos del respaldo.

3. Sitúe la barra de empuje a la altura necesaria y atornille el pasador de liberación rápida ⑤ en la pieza de sujeción. Deje que el pasador encaje en el orificio más cercano de la barra de empuje.
4. Fije la barra de empuje al tubo del respaldo en el otro lado girando la palanca ④ de la pieza de sujeción hacia la derecha.
5. Para quitar la barra de empuje, repita los mismos pasos a la inversa, del 3 al 1.

Ajuste de altura

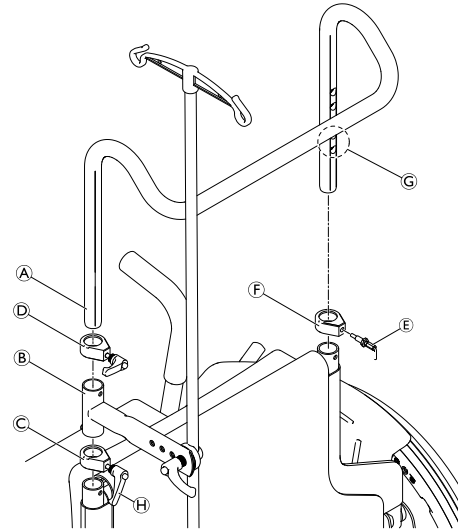


1. Afloje las dos piezas de sujeción ② girando la palanca ④ hacia la izquierda y desacoplando el pasador de liberación rápida ⑤ en el otro lado.
2. Sitúe la barra de empuje ① a la altura necesaria y deje que el pasador de liberación rápida encaje en el orificio más cercano de la barra de empuje.
3. Fije la barra de empuje al tubo del respaldo en el otro lado girando la palanca ④ de la pieza de sujeción hacia la derecha.

4.4 Soporte para goteo


Para instalar el poste de goteo, la silla de ruedas deberá estar equipada con la barra de empuje.

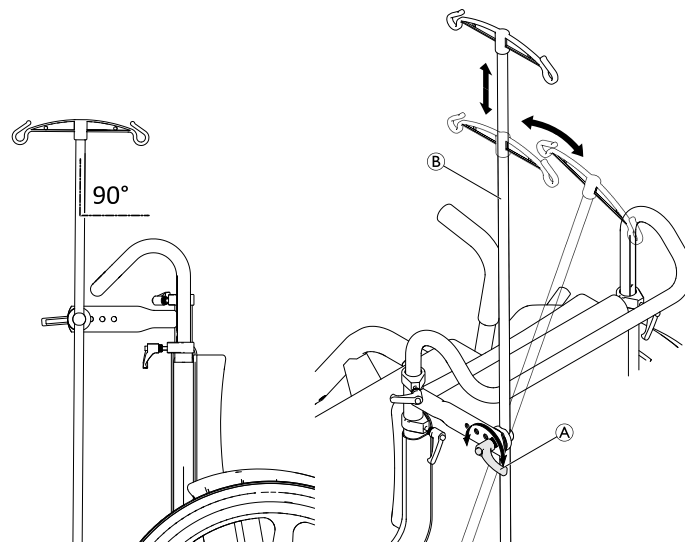
Instalación



1. Afloje la pieza de sujeción © girando la palanca ④ hacia la izquierda.
2. Afloje la pieza de sujeción ⑥ tirando del pasador de liberación rápida ⑤.
3. Retire la barra de empuje ①.
4. Coloque el soporte del poste de goteo ② en la pieza de sujeción ©.
5. Coloque la pieza de sujeción ④ en el soporte del poste de goteo.
6. Inserte la barra de empuje a través de las piezas ④, ② y © en el tubo del chasis (solo a través de la pieza de sujeción ⑥ en el otro lado).
7. Deje que el pasador de liberación rápida ⑤ encaje en uno de los dos orificios inferiores ③ de la barra de empuje.
8. Fije la barra de empuje girando la palanca ④ y ④ hacia la derecha.

Ajuste de la altura y del ángulo

-  La varilla del poste de goteo siempre deberá colocarse en posición vertical, es decir, formando un ángulo de 90° con el suelo, independientemente de la posición del respaldo o la silla de ruedas.




1. Afloje la palanca ④.
2. Ajuste el poste de goteo ② a la altura deseada y corrija el ángulo de alineación vertical (ángulo de 90° con el suelo).
3. Vuelva a apretar la palanca ④.

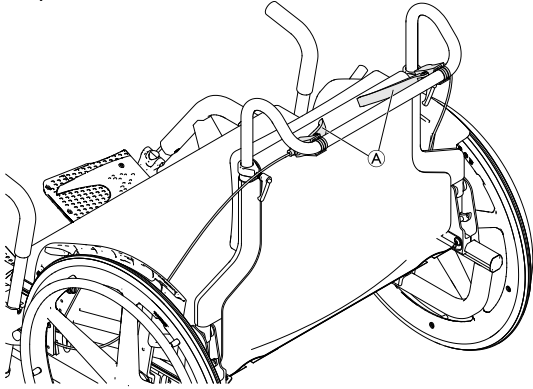
! **AVISO**
Riesgo de que el poste de goteo resulte dañado
– No exceda la capacidad de carga máxima de 4 kg (2 x 2 kg).


4.5 Frenos en movimiento del asistente

De forma opcional, se pueden instalar unos frenos en movimiento para el asistente en la barra de empuje de la silla de ruedas.

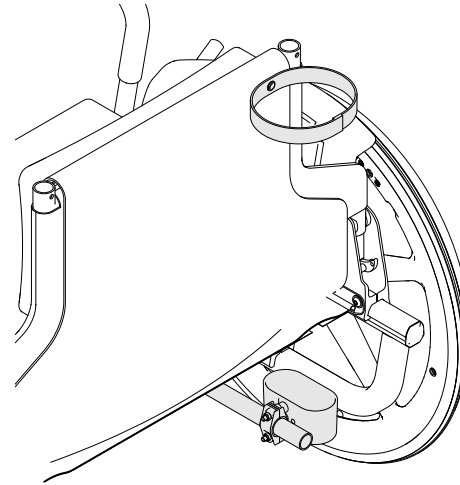
 Antes de usar los frenos en movimiento del asistente, consulte la información general sobre los frenos en el capítulo 3.4 *Frenos de estacionamiento*, página 16.

Los frenos en movimiento del asistente solo podrá instalarlos su proveedor o un técnico cualificado.



1. Tire de las palancas del freno  y manténgalas en esa posición para acoplar los frenos.
2. Para desacoplar los frenos, suelte las palancas del freno.

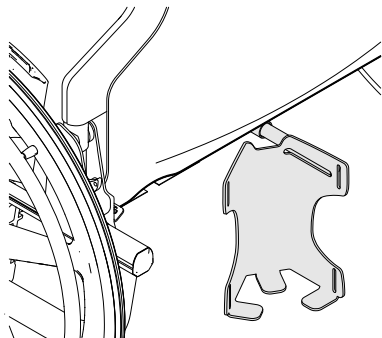
4.6 Soporte para bastones



De forma opcional, se puede instalar un soporte para bastones en el chasis transversal inferior y en el respaldo de la silla de ruedas.

El soporte para bastones solo podrá instalarlo su proveedor o un técnico cualificado.

4.7 Soporte para botella de oxígeno



De forma opcional, se puede instalar un soporte para botellas de oxígeno en la silla de ruedas.

Si se elige esta opción, se incluirán las instrucciones de montaje con la entrega.

La capacidad de carga máxima del soporte para botellas de oxígeno es de 5,6 kg.

5 Instalación

5.1 Información sobre seguridad



¡PRECAUCIÓN!
Riesgo de lesiones

- Antes de usar la silla de ruedas, compruebe su estado general y sus funciones principales, 8.2 Programa de mantenimiento, página 49.

Su proveedor le suministrará la silla de ruedas lista para usar. Su proveedor le describirá las funciones principales y se asegurará de que la silla de ruedas cumpla con sus necesidades y requisitos. Cuando reciba la silla de ruedas, el eje de la rueda trasera estará siempre montado en la posición más adelantada. Para que la silla de ruedas sea más estable, el eje se podrá fijar en la parte trasera en dos posiciones posibles.

Solo un técnico cualificado podrá realizar los ajustes de la posición del eje y las ruedas giratorias.

5.2 Comprobación a la entrega

Comunique inmediatamente al transportista cualquier daño que pueda haberse producido durante el transporte. Recuerde conservar el embalaje hasta que el transportista haya verificado el contenido y se haya aceptado el material.

6 Utilización

6.1 Información de seguridad



¡ADVERTENCIA!

Riesgo de caída de la silla de ruedas

Si se utilizan unas ruedas giratorias pequeñas, la silla de ruedas podría quedarse atascada en los bordillos o las grietas del suelo.

- Asegúrese de que las ruedas giratorias son las idóneas para la superficie en la que vaya a utilizar la silla de ruedas.



¡ADVERTENCIA!

Riesgo de situaciones peligrosas

- No utilice la silla de ruedas en vías públicas.



¡PRECAUCIÓN!

Riesgo de aplastamiento

Puede haber un hueco muy pequeño entre la rueda trasera y el guardabarros, lo que supone un riesgo de atraparse los dedos.

- Procure impulsar la silla de ruedas únicamente con los aros de propulsión.



¡PRECAUCIÓN!

Riesgo de accidentes

La silla de ruedas está diseñada para que solo la utilice una persona.

- Asegúrese de que solo se siente una persona en la silla de ruedas.



AVISO

Riesgo de dañar el producto

- No utilice la silla de ruedas como un aparato de entrenamiento.

6.2 Frenado durante el uso

Cuando se esté desplazando, podrá frenar transmitiendo fuerza a los aros de empuje con las manos.



¡ADVERTENCIA!

Riesgo de caída si se frena bruscamente

Si embraga los frenos de estacionamiento con la silla en movimiento, puede perder el control sobre la dirección del movimiento y es posible que la silla de ruedas se detenga bruscamente, lo cual puede causar una colisión o una caída.

- No embrague nunca los frenos de estacionamiento mientras la silla esté en movimiento.



¡ADVERTENCIA!

Riesgo de accidente

Utilice siempre los frenos de estacionamiento para inmovilizar la silla de ruedas durante las paradas cortas o largas.



¡ADVERTENCIA!

Riesgo de caída de la silla de ruedas

Si el auxiliar que tira de las empuñaduras de la silla de ruedas la desacelera rápidamente, el usuario podría caer de la silla de ruedas.

- En caso de que disponga de un cinturón postural, colóquelo siempre.
- Decelere por ambos lados simultáneamente y evite pendientes que sobrepasen 7° para garantizar un perfecto control de la dirección de la silla de ruedas



¡PRECAUCIÓN!

Riesgo de quemaduras en las manos

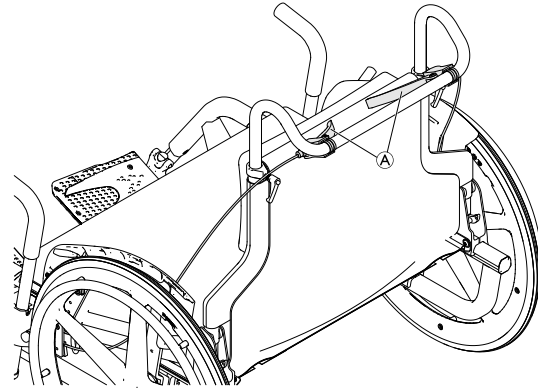
Si frena durante mucho tiempo, se genera mucho calor de fricción en los aros de empuje.

- Use guantes adecuados.

1. Sujete los aros de empuje y presione uniformemente con ambas manos hasta que se detenga la silla de ruedas.

Frenado con un auxiliar

Con el freno en movimiento del asistente, este podrá frenar la silla de ruedas cuando esta esté en movimiento.



1. Para frenar, tire de las palancas del freno **A** situada en la barra de empuje y sosténgalas.
2. Para desacoplar los frenos, suelte las palancas del freno.

6.3 Subida y bajada de la silla de ruedas



¡ADVERTENCIA! Riesgo de caída

Existe un gran riesgo de caída durante el traslado.

- Siéntese y levántese de la silla sin ayuda solo si es físicamente capaz de hacerlo.
- En los traslados, colóquese lo más atrás posible en el asiento. De esta forma se evitará que se dañe la tapicería y la posibilidad de que la silla de ruedas vuelque hacia delante.
- Asegúrese de que las dos ruedas giratorias estén situadas en posición recta y hacia delante.



¡ADVERTENCIA!

Riesgo de caída

La silla de ruedas podría volcar hacia delante si se pone de pie sobre la paleta del reposapiés.

- No se ponga nunca de pie sobre la paleta del reposapiés al sentarse y levantarse de la silla de ruedas.



¡PRECAUCIÓN!

Si suelta o daña los frenos, la silla de ruedas podría rodar de manera descontrolada.

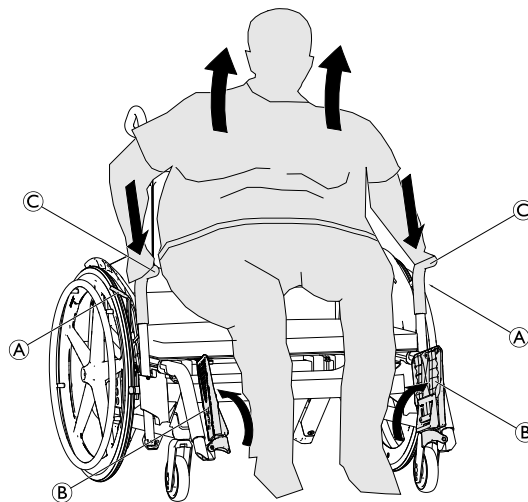
- No se apoye sobre los frenos al sentarse y levantarse de la silla.



AVISO

Los protectores de ropa podrían dañarse.

- No se siente nunca sobre los protectores de ropa al sentarse y levantarse de la silla de ruedas.



1. Acople los bloqueos de las ruedas **A**.
2. Levante las paletas del reposapiés **B** o gire los reposapiernas hacia fuera.
3. Coloque los dos pies de forma segura en el suelo.
4. Apóyese con las dos manos sobre las barras de apoyo **C**.



Asegúrese de que las empuñaduras de las barras de apoyo estén orientadas hacia delante. Esto le permitirá sentarse y levantarse de la silla de ruedas con menor esfuerzo.

5. Levántese lentamente de la silla de ruedas.

6.4 Desplazamiento y conducción de la silla de ruedas

Debe empujar la silla de ruedas con los aros de empuje.



¡ADVERTENCIA! Riesgo de volcado

- La silla de ruedas puede volcar hacia atrás.
- A la hora de hallar el punto de volcado, debe haber un auxiliar situado inmediatamente detrás de la silla de ruedas para que pueda agarrarla en caso de que vuelque.
 - Es recomendable instalar un dispositivo antivuelco para evitar el volcado.



¡ADVERTENCIA! Riesgo de volcado

- La silla de ruedas puede volcar hacia delante.
- Durante el montaje de la silla de ruedas, pruebe el comportamiento en cuanto al volcado hacia delante se refiere y realice los ajustes necesarios conforme al estilo de conducción.



¡PRECAUCIÓN!

- Situar una carga pesada en el respaldo puede repercutir en el centro de gravedad de la silla de ruedas.
- Cambie el estilo de desplazamiento en consecuencia.

Encontrar el punto de volcado con un asistente



Para mostrar al usuario el punto de volcado, el asistente puede inclinar la silla de ruedas hacia atrás con la barra de empuje.

6.5 Cómo salvar escalones y bordillos



¡PRECAUCIÓN!

Riesgo de sufrir accidentes y de que la silla de ruedas resulte dañada

Al pasar por escalones o bordillos, el dispositivo antivuelco o los rodamientos de transporte podrían quedar atrapados y la silla de ruedas podría volcarse o los componentes podrían sufrir daños.

- No pase por escalones ni bordillos cuando el dispositivo antivuelco o los rodamientos de transporte estén instalados.

Sin un asistente



¡ADVERTENCIA!

Riesgo de caída

Al salvar escalones podría perder el equilibrio y volcar la silla de ruedas.

- Antes de cruzar un obstáculo, evalúe la situación correctamente. Si no está seguro de poder cruzar el obstáculo de forma segura, levántese de la silla de ruedas, salve el obstáculo desplazando la silla con la mano y después, vuelva a montarse y continúe su trayecto.

Con un asistente



¡ADVERTENCIA!

Riesgo de que el asistente sufra lesiones y de que la silla de ruedas resulte dañada

Inclinar la silla con un usuario que pese mucho puede dañar la espalda del asistente y la propia silla.

- No incline la silla si el usuario pesa más de 150 kg.
- Asegúrese de poder controlar de forma segura la silla de ruedas con un usuario que pese mucho antes de realizar una maniobra de inclinación.

Bajar un escalón

1. Mueva la silla de ruedas hasta el bordillo y sujete los aros de propulsión.
2. El asistente deberá agarrar la barra de empuje e inclinar la silla de ruedas hacia atrás para que las ruedas giratorias se levanten del suelo.
3. A continuación, el asistente deberá mantener la silla de ruedas en esta posición, empujarla con cuidado para bajar el escalón e inclinarla hacia delante hasta que las ruedas giratorias vuelvan a apoyarse en el suelo.

Subir un escalón



¡ADVERTENCIA!

Riesgo de lesiones graves

Subir escalones y bordillos con frecuencia puede provocar la rotura por fatiga del respaldo de la silla de ruedas antes de lo previsto. El usuario podría caer de la silla de ruedas.

1. Mueva la silla de ruedas hacia atrás hasta que las ruedas traseras toquen el bordillo.
2. El asistente deberá inclinar la silla de ruedas sujetando ambas empuñaduras para que las ruedas giratorias se levanten del suelo y después, deberá tirar de las ruedas traseras para subir el bordillo hasta que las ruedas giratorias puedan volver a apoyarse en el suelo.

6.6 Cómo superar las rampas y pendientes



¡ADVERTENCIA!

Riesgos provocados por una silla de ruedas fuera de control

Al pasar por pendientes o cuestas, la silla de ruedas podría volcarse hacia atrás, hacia delante o hacia un lado.

- Conviene que haya siempre un auxiliar detrás de la silla de ruedas cuando se acerque a pendientes prolongadas.
- Evite las pendientes laterales.
- Evite las pendientes superiores a 7°.
- Evite los movimientos bruscos al cambiar de dirección en una pendiente.



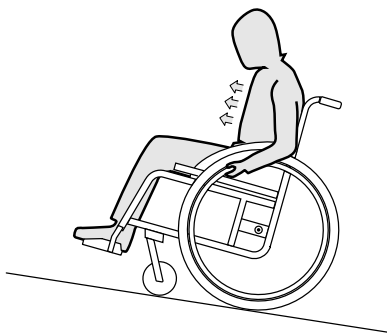
¡PRECAUCIÓN!

La silla de ruedas podría desplazarse incluso en terrenos en ligera pendiente si no la controla mediante los aros de propulsión.

- Use los frenos de estacionamiento si la silla de ruedas está parada en terrenos en pendiente.

Subida de pendientes

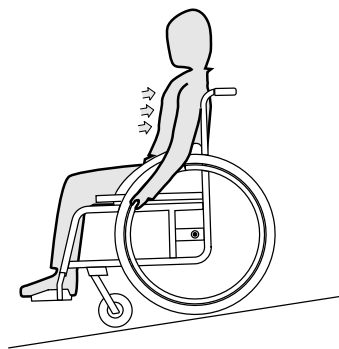
Para subir una pendiente, debe tomar cierto impulso, mantener el impulso y controlar la dirección al mismo tiempo.



1. Inclíne su cuerpo hacia delante y empuje la silla de ruedas con impulsos rápidos y potentes de ambos aros de propulsión.

Bajada de pendientes

Al bajar pendientes, es importante controlar la dirección y sobre todo la velocidad.



1. Inclínese hacia atrás y deje que los aros de propulsión se deslicen con cuidado entre sus manos. Debe poder detener la silla de ruedas en cualquier momento sujetando los aros de propulsión.



¡PRECAUCIÓN!

Riesgo de quemaduras en las manos

Si frena durante mucho tiempo, se genera mucho calor de fricción en los aros de empuje.

– Use guantes adecuados.

6.7 Estabilidad y equilibrio mientras está sentado

Para realizar algunas acciones y actividades diarias, tiene que inclinarse hacia delante, hacia atrás y hacia los lados fuera de la silla de ruedas. Esto tiene un efecto crucial en la estabilidad de la silla de ruedas. Para mantener el equilibrio en todo momento, siga estos pasos:

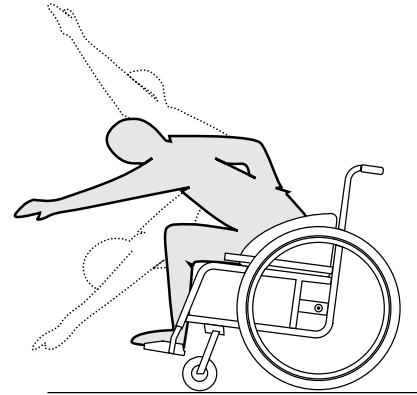
Inclinación hacia delante



¡ADVERTENCIA! **Riesgo de caídas**

Si se inclina hacia delante fuera de la silla de ruedas, podría caerse.

- No flexione el cuerpo en exceso hacia delante ni se desplace a la parte delantera del asiento para alcanzar un objeto.
- No flexione el cuerpo entre las rodillas para recoger un objeto del suelo.



1. Oriente las ruedas delanteras hacia delante. (Para ello, mueva la silla de ruedas ligeramente hacia delante y después, hacia atrás).
2. Acople los dos frenos de estacionamiento.
3. Cuando se incline hacia delante, la parte superior del cuerpo debe permanecer sobre las ruedas delanteras.

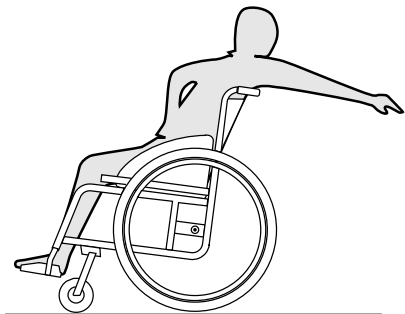
Inclinación hacia atrás



¡ADVERTENCIA! **Riesgo de caídas**

Si se incline en exceso hacia atrás, podría hacer volcar la silla de ruedas.

- No se incline hacia afuera por encima del respaldo.
- Utilice un dispositivo antivuelco.



1. Oriente las ruedas delanteras hacia delante. (Para ello, mueva la silla de ruedas ligeramente hacia delante y después, hacia atrás).
2. No acople los frenos de estacionamiento.
3. No se incline hacia atrás para alcanzar objetos lejanos si necesita cambiar la posición en el asiento.

7 Transporte

7.1 Información sobre seguridad



¡ADVERTENCIA!

Peligro de lesiones si la silla de ruedas no se fija de la forma adecuada

En caso de accidente, frenazo, etc., algunas piezas de la silla de ruedas pueden salir despedidas y provocar lesiones graves.

- Quite siempre las ruedas traseras cuando transporte la silla de ruedas.
- Fije con firmeza todos los componentes de la silla de ruedas en los medios de transporte para evitar que se suelten durante el trayecto.



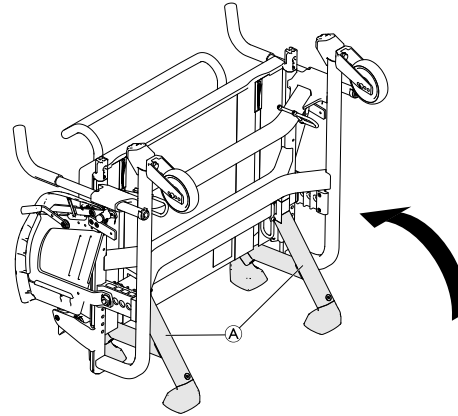
AVISO

Una abrasión y un desgaste excesivos podrían afectar a las piezas que soportan carga.

- No tire de la silla de ruedas por superficies abrasivas sin las ruedas montadas (p. ej., tirar del chasis sobre asfalto).

7.2 Cojinete de transporte

La silla de ruedas se puede equipar con un cojinete de transporte que reducirá sus dimensiones para facilitar su transporte y almacenamiento.



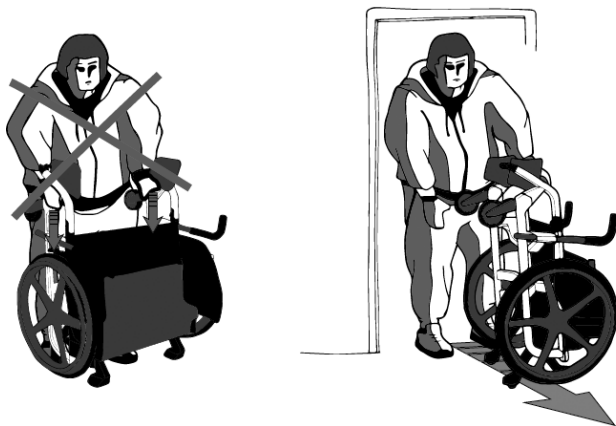
AVISO

Riesgo de lesiones y daños en la silla de ruedas

El dispositivo antivuelco o el cojinete de transporte se pueden romper debido al debilitamiento del material al pisarlo y ejercer fuerza sobre él.

- No utilice el dispositivo antivuelco o el cojinete de transporte como ayuda para inclinar la silla de ruedas.

1. Pliegue el respaldo contra el asiento hasta que encaje y se escuche un "clic".
2. Levante la silla de ruedas y colóquela sobre las ruedas giratorias del cojinete de transporte (A).



AVISO

El cojinete de transporte está diseñado exclusivamente para trasladar la silla de ruedas a través de marcos de puertas, entradas o lugares similares que sean estrechos.

- No se apoye con su peso corporal sobre el cojinete de transporte.
- No utilice el cojinete de transporte como rollator.

7.3 Desmontaje y colocación de las ruedas traseras

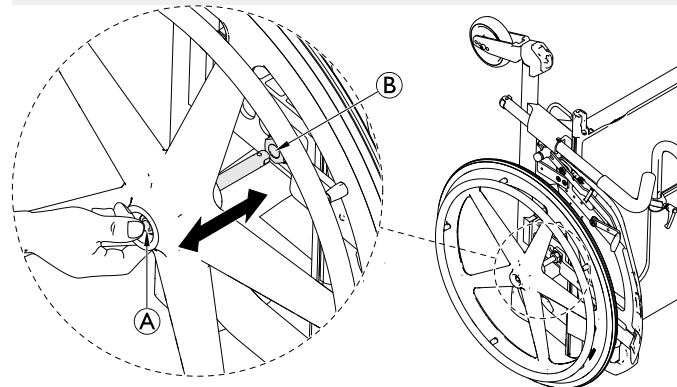


¡ADVERTENCIA!

Riesgo de caída

Si el eje extraíble de la rueda trasera no está encajado por completo, la rueda se puede soltar durante la marcha, lo que puede causar una caída.

- Tras cada montaje de las ruedas, asegúrese de que los ejes extraíbles están completamente encajados.



Desmontaje de las ruedas traseras

1. Desacople los frenos de estacionamiento.
2. Pliegue el respaldo; consulte 3.5 *Respaldo*, página 17.

- Levante la silla de ruedas e inclínela sobre los rodamientos de transporte; consulte 7.2 *Cojinete de transporte*, página 39.
- Presione con el pulgar el botón **A** del eje extraíble. Manténgalo presionado y saque la rueda del manguito adaptador **B**.

Colocación de las ruedas traseras

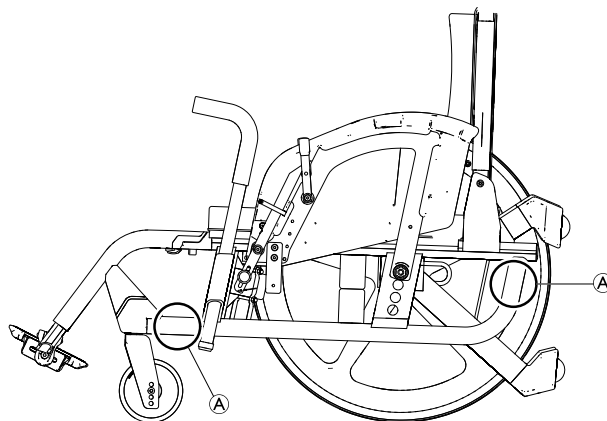
- Sujete la rueda en el cubo de la rueda.
- Con el pulgar, mantenga presionado el botón **A** del eje extraíble.
- Introduzca el eje en el manguito adaptador **B** hasta el tope.
- Suelte el botón de eje extraíble y asegúrese de que la rueda queda bien sujeta.
- Incline la silla de ruedas sobre las ruedas traseras y las ruedas giratorias.
- Pliegue el respaldo.

7.4 Elevación de la silla de ruedas



AVISO

- No levante nunca la silla de ruedas sujetándola por las piezas extraíbles (barra de apoyo, reposapiés).
- Asegúrese de que los postes traseros estén bien fijados.



- Pliegue el respaldo si es necesario; consulte 3.5 *Respaldo*, página 17.
- Levante siempre la silla de ruedas sujetándola por el chasis en los puntos **A**.

Para transportar el chasis cuando la silla de ruedas esté desmontada, sujete también el chasis por los puntos **A**.

7.5 Transporte de la silla de ruedas manual sin ocupante



¡PRECAUCIÓN!

Riesgo de lesiones

- Si no es posible anclar la silla de ruedas manual de forma segura en un vehículo de transporte, Invacare recomienda no transportarla.

La silla de ruedas manual puede transportarse sin restricciones, ya sea por carretera, ferrocarril o vía aérea.

No obstante, cada empresa de transporte tiene una serie de directrices que posiblemente restringen o prohíben determinados procedimientos de transporte. Pregunte a la empresa de transporte cada caso particular.

- Invacare recomienda encarecidamente fijar la silla de ruedas manual al suelo del vehículo de transporte.

7.6 Transporte de la silla de ruedas ocupada en un vehículo

Aunque la silla de ruedas esté asegurada de forma adecuada y se cumplan las normas que enunciaremos a continuación, los pasajeros podrían sufrir lesiones a causa de una colisión o de una parada brusca. Por lo tanto, Invacare recomienda encarecidamente que transfiera al usuario de la silla de ruedas al asiento del vehículo con el cinturón abrochado. No modifique ni sustituya ninguna parte de la silla de ruedas (estructura, chasis o piezas) sin el consentimiento escrito de Invacare. La silla de ruedas se ha probado con éxito conforme a los requisitos de la norma ISO 7176-19 (impacto frontal).

Para transportar al usuario de silla de ruedas en un vehículo, se debe tener instalado un sistema de fijación en el vehículo. Las fijaciones de la silla de ruedas y los sistemas de fijación del ocupante se deben aprobar según la norma ISO 10542-1. Póngase en contacto con su distribuidor de Invacare o con su proveedor para obtener más información sobre cómo conseguir e instalar un sistema de fijación compatible y aprobado.



¡ADVERTENCIA!

Riesgo de accidentes

Riesgo de accidentes debido al uso de un sistema de fijación no adecuado.

- Asegúrese de que el sistema de fijación esté diseñado para el peso del usuario.



¡ADVERTENCIA!

Si, por alguna razón, es imposible transferir al usuario de silla de ruedas al asiento del vehículo, la silla de ruedas se puede usar como asiento del vehículo si se cumplen los procedimientos y las normas que se enuncian a continuación. Se deberá montar un kit de transporte (opcional) en la silla de ruedas con este fin.

- La silla de ruedas se debe sujetar al vehículo mediante un sistema de fijación de 4 puntos.
- El usuario se debe sujetar al vehículo mediante un sistema de fijación para pasajeros de 3 puntos.



¡ADVERTENCIA!

Las sillas de ruedas se han sometido a pruebas de choque según ISO7176-19, para simular su comportamiento cuando se utilizan como asientos orientados hacia delante en vehículos de motor por niños y adultos con una masa corporal igual o superior a 22 kg.

- No utilice la silla de ruedas como asiento en un vehículo si el peso del usuario es inferior a 22 kg.

**¡ADVERTENCIA!**

- Antes de comenzar el trayecto, póngase en contacto con el transportista y pídale información acerca de las características del equipo requerido a continuación.
- Asegúrese de que haya suficiente espacio libre alrededor de la silla de ruedas y del usuario para evitar que este entre en contacto con otros ocupantes del vehículo, con partes no acolchadas del vehículo, con opciones de la silla de ruedas o con los puntos de anclaje del sistema de fijación.

**¡ADVERTENCIA!**

- Asegúrese de que los puntos de sujeción de la silla de ruedas no estén estropeados y de que los frenos de estacionamiento funcionen perfectamente.

**¡ADVERTENCIA!**

- Los componentes o las opciones sueltas de la silla de ruedas pueden ocasionar lesiones o daños si se produce una colisión o una parada brusca.
- Asegúrese de que todos los componentes y las opciones desmontables de la silla de ruedas se desmonten y se guarden en un lugar seguro del vehículo.
 - Desconecte el mando de su conexión a la caja de control y guárdelo en un lugar seguro del vehículo (solo versión eléctrica).
 - Después de un accidente, una colisión o una parada brusca, es imprescindible que un técnico cualificado inspeccione la silla de ruedas.

Rampas y pendientes:**¡ADVERTENCIA!****Riesgo de lesiones**

- Riesgos provocados por una silla de ruedas fuera de control
- Nunca deje desatendido al usuario cuando transporte la silla de ruedas subiendo o bajando la silla de ruedas en rampas o pendientes.



Por lo tanto, Invacare recomienda encarecidamente que transfiera al usuario de silla de ruedas al asiento del vehículo con el cinturón postural abrochado.



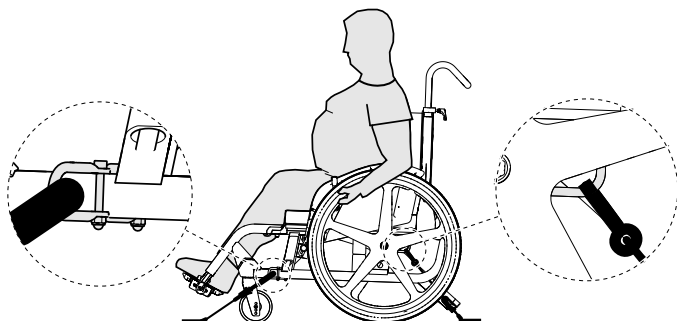
AVISO

- Consulte los manuales del usuario suministrados con los sistemas de fijación.
- Las siguientes ilustraciones pueden variar en función del proveedor de los sistemas de fijación.



La elección de la configuración de la silla de ruedas (anchura y profundidad del asiento, distancia entre ejes) influye en la maniobrabilidad y en el acceso a los vehículos motorizados.

Sujeción de la silla de ruedas mediante un sistema de fijación de 4 puntos



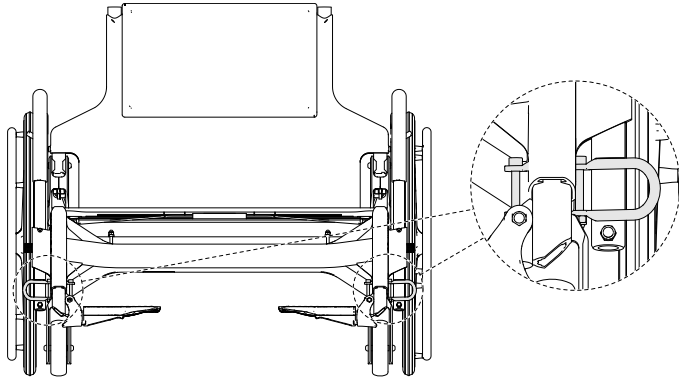
¡ADVERTENCIA!

- Coloque la silla de ruedas con el usuario mirando hacia adelante en la dirección de la ruta del vehículo.
- Acople los frenos de estacionamiento.

Las posiciones de fijación de la silla de ruedas, es decir, donde deben colocarse las correas del sistema de fijación, se deben situar y señalar con símbolos que representan ganchos de mosquetón (consulte las siguientes imágenes y la sección 2.3 *Etiquetas y símbolos en el producto, página 11*).

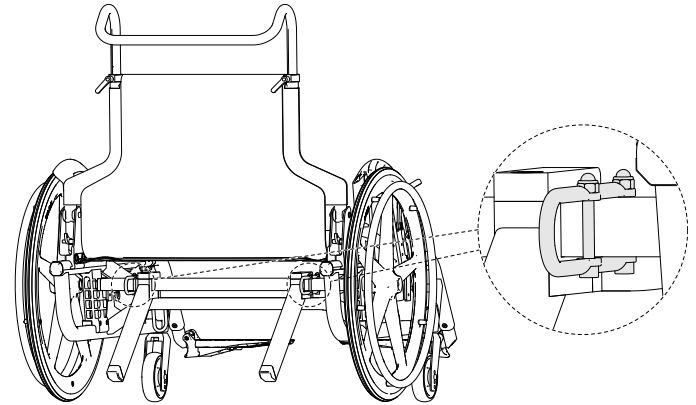
1. Sujete la silla de ruedas a los rieles del vehículo mediante las correas delanteras y traseras del sistema de fijación de 4 puntos. Consulte el manual del usuario suministrado con el sistema de fijación de 4 puntos.

Posiciones de fijación de la parte delantera para las correas del cinturón:



1. Fije las correas delanteras a los ojales **A** del kit de transporte en ambos lados (consulte la ubicación de las etiquetas de fijación).
2. Fije las correas delanteras al sistema de rieles. Para ello, siga las instrucciones de uso recomendadas por el fabricante del cinturón de seguridad.
3. Desacople los frenos de estacionamiento y tense las correas delanteras tirando hacia atrás de la silla de ruedas desde la parte posterior.
4. Vuelva a accionar los frenos de estacionamiento.

Posiciones de fijación de la parte posterior para los ganchos de mosquetón:



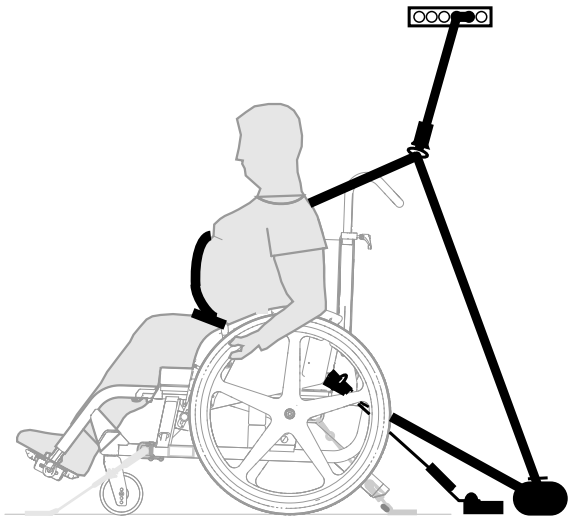
1. Fije los ganchos de mosquetón a los ojales del kit de transporte en ambos lados (consulte la ubicación de las etiquetas de fijación).
2. Fije las correas traseras al sistema de rieles. Para ello, siga las instrucciones de uso recomendadas por el fabricante del cinturón de seguridad.
3. Apriete las correas.



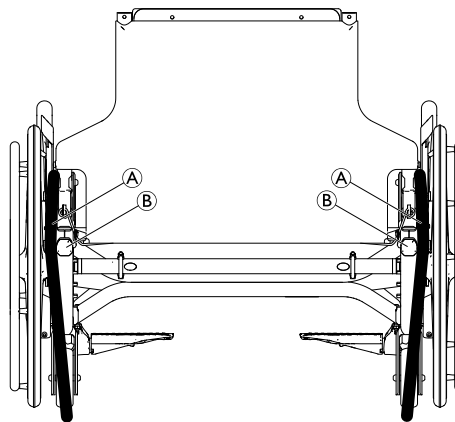
AVISO

- Compruebe que los émbolos estén totalmente acoplados en ambos lados y situados en la misma posición de la sección de corte del riel.
- Asegúrese de que el ángulo entre los rieles y las correas se mantenga entre 40º y 45º.

Cierre del sistema de fijación para pasajeros de 3 puntos



- ! **AVISO**
Las ilustraciones anteriores pueden variar en función del proveedor de los sistemas de fijación.

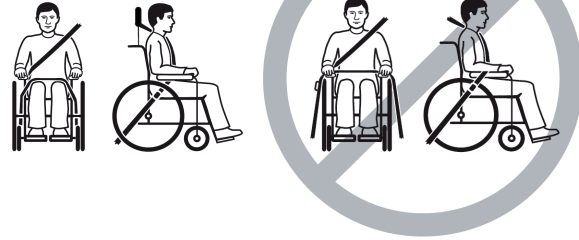


- ! **AVISO**
– Asegúrese de que los cinturones de fijación de 3 puntos traseros **A** quedan por fuera del chasis **B**.



¡ADVERTENCIA!

- Asegúrese de que el sistema de fijación para pasajeros de 3 puntos se coloque tan ajustado al cuerpo del usuario como sea posible, pero sin que esto le resulte incómodo y sin que se doble ninguna parte del sistema de fijación.
- Asegúrese de que el sistema de fijación para pasajeros de 3 puntos no esté separado del cuerpo del usuario a causa de alguna parte de la silla de ruedas, como los reposabrazos, las ruedas, etc.
- Asegúrese de que la fijación del usuario tenga el camino despejado entre el usuario y el punto de sujeción sin que interfiera ninguna parte del vehículo, la silla de ruedas o el asiento.
- Asegúrese de que el cinturón para la cadera se adapte perfectamente a la pelvis del ocupante y no pueda desplazarse hasta la zona abdominal.
- Asegúrese de que el usuario pueda alcanzar el mecanismo de desbloqueo sin ayuda.

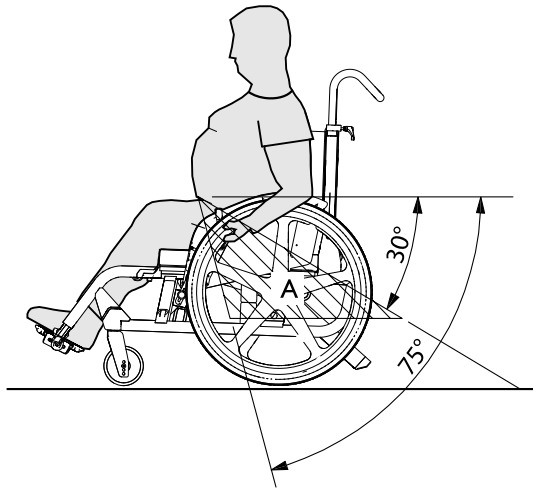


1. Instale el sistema de fijación para pasajeros de 3 puntos tal y como se especifica en el manual del usuario suministrado con dicho sistema de fijación.



AVISO

- Bloquee el cinturón pélvico del sistema de fijación para cinturón de 3 puntos en la parte baja de la pelvis de tal forma que el ángulo del cinturón pélvico esté dentro de la zona de preferencia (A), es decir, entre 30° y 75° con respecto al plano horizontal. Es preferible un ángulo pronunciado, pero nunca superior a 75°.



8 Mantenimiento

8.1 Información sobre seguridad



¡ADVERTENCIA!

Algunos materiales se deterioran de forma natural con el tiempo. Esto podría provocar daños en los componentes de la silla de ruedas.

- La silla de ruedas debe ser inspeccionada por un técnico cualificado al menos una vez al año o si no se ha usado durante un largo periodo de tiempo.



Embalaje para la devolución

La silla de ruedas deberá enviarse al proveedor autorizado embalada del modo adecuado para evitar que sufra daños durante el transporte.

8.2 Programa de mantenimiento

Para garantizar un funcionamiento seguro y fiable, realice periódicamente las siguientes comprobaciones visuales y tareas de mantenimiento o encárguelas a otra persona.

	semanal	mensual	anual
Comprobar que las ruedas traseras están bien asentadas	x		
Comprobar el ajuste de la junta del respaldo	x		

	semanal	mensual	anual
Comprobar el cinturón postural	x		
Compruebe las ruedas giratorias y su fijación		x	
Comprobar las ruedas esféricas (cojinete de transporte)		x	
Comprobar los tornillos		x	
Comprobar los frenos de estacionamiento		x	
Encargue la comprobación de la silla de ruedas a un técnico cualificado			x

Comprobación visual general

1. Examine si la silla de ruedas tiene piezas sueltas, grietas u otros defectos.
2. Si encuentra algo, deje de usar la silla de ruedas de inmediato y póngase en contacto con un proveedor autorizado.

Comprobar que las ruedas traseras están bien asentadas

1. Tire de la rueda trasera para comprobar que el eje extraíble está bien asentado. La rueda no se debe salir.
2. Si las ruedas traseras no encajan correctamente, elimine cualquier suciedad o depósito. Si persiste el problema, pida a un técnico cualificado que monte de nuevo los ejes extraíbles.

Comprobar el ajuste de la junta del respaldo

1. Siéntese en la silla de ruedas y apóyese sobre el respaldo.
El respaldo deberá estar correctamente encajado.
2. Tire del cordón de liberación. Los pasadores en ambos lados deben moverse sin problemas. De lo contrario, un técnico cualificado deberá montar de nuevo la junta del respaldo.

Comprobar el cinturón postural

1. Compruebe que el cinturón postural esté ajustado correctamente.



AVISO

- Un proveedor autorizado debe ajustar los cinturones posturales sueltos.
- Un técnico cualificado deberá sustituir los cinturones posturales dañados.

Compruebe las ruedas giratorias y su fijación

1. Compruebe que las ruedas giran sin ningún impedimento.
2. Empuje y tire en las 3 direcciones (adelante y atrás; a izquierda y derecha; arriba y abajo) para observar que no hay holgura ni movimiento; compruebe también que no haya daños visuales.

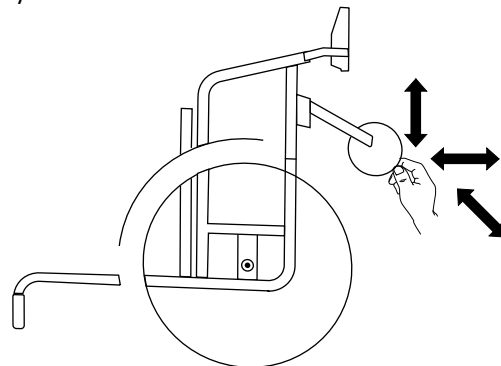


Fig. 8-1

3. Elimine cualquier suciedad o pelo de los cojinetes de las ruedas giratorias.
4. Un técnico cualificado deberá sustituir las fijaciones de ruedas defectuosas o desgastadas.

Comprobar las ruedas esféricas (cojinete de transporte)

1. Compruebe que las ruedas esféricas giren sin ningún impedimento.
2. Elimine cualquier resto de suciedad o pelos que hayan quedado en las ruedas esféricas.
3. Un técnico cualificado deberá sustituir las ruedas de bola defectuosas o desgastadas.

Comprobar los tornillos

Los tornillos se pueden soltar debido al uso constante.

1. Compruebe que los tornillos estén apretados con seguridad y que no presenten holgura (en el reposapiés, la rueda, la carcasa de la rueda, la funda del asiento, los lados, el respaldo, el chasis, el módulo del asiento).
2. Apriete los tornillos sueltos con el par de apriete adecuado, como se describe en el manual de servicio. Invacare puede facilitarle los manuales de servicio.



AVISO

Se utilizan tornillos de seguridad, tuercas o adhesivo de bloqueo de roscas para varias conexiones. Si estos se aflojan, deberán sustituirse por nuevos tornillos de seguridad o tuercas, o deberán fijarse con nuevo adhesivo de bloqueo.

- Un técnico cualificado debe ajustar los tornillos de seguridad/tuercas.

Comprobar los frenos de estacionamiento

1. Compruebe que los frenos de estacionamiento están colocados correctamente. El freno de estacionamiento estará bien ajustado si, al acoplarlo, la zapata presiona el neumático unos milímetros.
2. Si cree que el ajuste no es correcto, solicite a un técnico cualificado que ajuste los frenos de estacionamiento correctamente.



AVISO

Los frenos de estacionamiento deben reajustarse después de reemplazar las ruedas traseras o cambiar su posición.

Comprobaciones tras una colisión o golpe fuertes



AVISO

Como consecuencia de una colisión violenta o un golpe fuerte, pueden producirse daños imperceptibles en la silla de ruedas.

- Después de una colisión violenta o un golpe fuerte es imprescindible que la silla de ruedas sea inspeccionada por un técnico cualificado.

Recambios



Todos los recambios se pueden obtener a través de un proveedor autorizado de Invacare.

8.3 Limpieza y desinfección

8.3.1 Información general de seguridad



¡PRECAUCIÓN!

Riesgo de contaminación

- Adopte las precauciones necesarias y utilice el equipo de protección adecuado.

**AVISO**

- Seguir métodos erróneos o utilizar fluidos incorrectos puede dañar o deteriorar el producto.
- Todos los productos de limpieza y desinfectantes empleados deben ser eficaces, compatibles entre sí y deben proteger los materiales que se van a limpiar.
 - Nunca utilice fluidos corrosivos (álcalis, ácidos, etc.) ni productos de limpieza abrasivos. Recomendamos usar un producto de limpieza doméstico normal, como líquido lavavajillas, si no se especifica lo contrario en las instrucciones de limpieza.
 - No utilice disolventes (decapantes de celulosa, acetona, etc.) que cambien la estructura del plástico o disuelvan las etiquetas adheridas.
 - Asegúrese siempre de que el producto se ha secado por completo antes de utilizarlo de nuevo.



Para la limpieza y desinfección en entornos clínicos o de atención sanitaria a largo plazo, siga los procedimientos internos.

8.3.2 Intervalos de limpieza**AVISO**

- La limpieza y la desinfección regulares mejoran el funcionamiento correcto, aumentan la vida útil y evitan la contaminación.
- Limpie y desinfecte el producto:
- periódicamente mientras esté en uso,
 - antes y después de cualquier procedimiento de mantenimiento,
 - cuando haya estado en contacto con fluidos corporales,
 - antes de usarlo con un nuevo usuario.


8.3.3 Limpieza**AVISO**

- La limpieza del producto no puede realizarse en instalaciones de lavado automático, mediante equipos de limpieza de vapor o a presión.

**AVISO**


- La suciedad, la arena y el agua salada pueden dañar los cojinetes y las partes de acero se pueden oxidar si la superficie se daña.
- Exponga la silla de ruedas a la arena o al agua salada únicamente durante periodos cortos y límpiela cada vez que vaya a la playa.
 - Si la silla de ruedas está sucia, limpie la suciedad lo antes posible con un paño húmedo y séquela con cuidado.

1. Retire todo el equipamiento opcional instalado (solo el que no requiera herramientas).
2. Limpie las piezas individuales con un paño o un cepillo suave, con productos habituales de limpieza del hogar (pH = 6-8) y agua tibia.
3. Enjuague las piezas con agua templada.
4. Seque a fondo las piezas con un paño seco.

 Se puede utilizar abrillantador de coches y cera suave en las superficies metálicas pintadas para eliminar raspaduras y restablecer el brillo.


Limpieza de la tapicería

Para obtener información sobre la limpieza de la tapicería, consulte las instrucciones de las etiquetas del asiento, del cojín y de la funda del respaldo.

 Si es posible, solape siempre las tiras de gancho y bucle (piezas de autoagarre) al lavar la tapicería para evitar que estas atrapen pelusas e hilos y produzcan daños en el tejido.

8.3.4 Desinfección

La silla de ruedas puede desinfectarse pulverizando o limpiando con desinfectantes probados y aprobados.

 Rocíe con un producto de limpieza y desinfección suave (bactericida y fungicida que cumpla con las normas EN1040 / EN1276 / EN1650) y siga las instrucciones facilitadas por el fabricante.

1. Limpie todas las superficies a las que se pueda acceder con un paño suave y un desinfectante doméstico común.
2. Deje que el producto se seque al aire.

9 Después del uso

9.1 Almacenamiento



AVISO

Riesgo de dañar el producto

- No guarde el producto cerca de fuentes de calor.
- No almacene nunca otros artículos sobre la silla de ruedas.
- Guarde la silla de ruedas en el interior, en un entorno seco.
- Consulte el límite de temperatura en el capítulo *11 Datos Técnicos, página 57*.



Para mantener la silla de ruedas en un lugar seguro, se puede guardar sobre el cojinete de transporte; consulte *7.2 Cojinete de transporte, página 39*.

Si la silla de ruedas permanece guardada durante mucho tiempo (más de cuatro meses) debe inspeccionarse como se indica en el capítulo *8 Mantenimiento, página 49*.

9.2 Reacondicionamiento

El producto se puede reutilizar. Para reacondicionar el producto para un nuevo usuario, lleve a cabo las siguientes acciones:

- Inspección
- Limpieza y desinfección
- Adaptación al nuevo usuario

Para obtener información detallada, consulte *8 Mantenimiento, página 49* y el manual de servicio de este producto.

Asegúrese de que el manual del usuario se entrega con el producto.

Si se detecta algún daño o un funcionamiento deficiente, no reutilice el producto.

9.3 Eliminación

Proteja el medio ambiente y recicle este producto a través de la planta de reciclaje más próxima cuando llegue al final de su vida útil.

Desmante el producto y sus componentes para separar y reciclar individualmente los diferentes materiales.

La eliminación y el reciclaje de los productos usados y de sus embalajes debe llevarse a cabo conforme a las normativas legales relativas al tratamiento de residuos vigentes en cada país. Póngase en contacto con su empresa de gestión de residuos local para obtener más información al respecto.

10 Solución de problemas

10.1 Información sobre seguridad

Se pueden producir fallos como resultado del uso diario, los ajustes o las necesidades cambiantes de la silla de ruedas. La tabla siguiente explica cómo identificar y reparar los fallos.



¡PRECAUCIÓN!

– Póngase en contacto con un técnico cualificado inmediatamente si observa algún fallo en la silla de ruedas como, por ejemplo, un cambio importante en su manejo.



AVISO

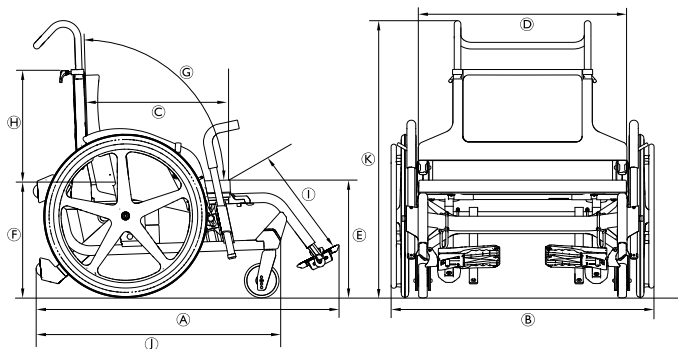
– Algunas de las acciones enumeradas debe realizarlas un técnico cualificado, por eso, se indica en cada caso. Recomendamos que *todos* los ajustes los efectúe un técnico cualificado.

10.2 Identificación y reparación de fallos

Fallo	Posible causa	Acción
La silla de ruedas no se desplaza en línea recta	Las ruedas giratorias no están alineadas correctamente	Corrija la posición y la alineación de las ruedas giratorias, → técnico cualificado
	Los cojinetes de las ruedas giratorias están sucios o dañados	Limpie o sustituya los cojinetes, → técnico cualificado
	Ruedas traseras fuera de la guía	Cambie la guía, → técnico cualificado
	Las ruedas giratorias no están ajustadas a la misma altura	Ponga las ruedas giratorias de tal forma que toquen el suelo al mismo tiempo, → técnico cualificado
Los ejes extraíbles no se pueden insertar correctamente	Ejes extraíbles sucios	Limpie los ejes extraíbles
	Ejes extraíbles mal alineados	Ajuste ejes extraíbles, → técnico cualificado
Los frenos de estacionamiento agarran mal o de forma asimétrica	Ajuste del freno de estacionamiento incorrecto	Corrija el ajuste del freno de estacionamiento, → técnico cualificado
Resistencia al rodamiento demasiado alta	Las ruedas traseras no están paralelas	Asegúrese de que las ruedas traseras están paralelas, → técnico cualificado
Las ruedas giratorias se tambalean al moverse rápido	El bloque del cojinete de la rueda giratoria tiene muy poca tensión	Apriete ligeramente la tuerca en el eje del bloque del cojinete, → técnico cualificado
	Las ruedas giratorias se han desgastado y están lisas	Cambie las ruedas giratorias, → técnico cualificado
La rueda giratoria está rígida o atascada	Los cojinetes están sucios o defectuosos	Limpie o sustituya los cojinetes, → técnico cualificado

11 Datos Técnicos

11.1 Dimensiones y peso



Todas las especificaciones en relación con las dimensiones y el peso se refieren a una amplia gama de sillas de ruedas en una configuración estándar. Las dimensiones y los pesos (según la norma ISO 7176–1/5/7) podrían variar en función de las distintas configuraciones. En algunas configuraciones, la silla de ruedas supera las dimensiones recomendadas para una silla de ruedas.



AVISO

- En algunas configuraciones, las dimensiones totales de la silla de ruedas cuando está lista para su uso superan los límites autorizados, por lo que no será posible acceder a las vías de evacuación de emergencia.
- En algunas configuraciones, la silla de ruedas supera las dimensiones recomendadas para viajar en tren en la Unión Europea.

		Anchura del asiento 505 mm	Anchura del asiento 750 mm
	Peso máximo de usuario	300 kg	
Ⓐ	Longitud total con reposapiernas	1065 mm	1145 mm
Ⓑ	Anchura total	705 mm	960 mm
	Masa total	27,5 kg	29,5 kg
	Masa de la parte más pesada	20 kg	22 kg
	Estabilidad estática en pendiente descendente	25°	
	Estabilidad estática en pendiente ascendente	23°	
	Estabilidad estática lateralmente	24°	
	Ángulo con respecto al plano del asiento	5°	6°

		Anchura del asiento 505 mm	Anchura del asiento 750 mm
Ⓒ	Profundidad del asiento efectiva	450 mm	495 mm
Ⓓ	Anchura del asiento efectiva	518 mm	765 mm
Ⓔ	Altura de la superficie del asiento en el borde delantero	350 mm	410 mm
Ⓕ	Altura de la superficie del asiento en el borde trasero	340 mm	400 mm
Ⓖ	Ángulo del respaldo	102°	104°
Ⓗ	Altura del respaldo	485 mm	520 mm
Ⓘ	Distancia del reposapiés al asiento	380 – 408 mm	333 – 420 mm
	Ángulo de la pata con la superficie del asiento	136°	

		Anchura del asiento 505 mm	Anchura del asiento 750 mm
	Diámetro del aro de empuje	520 mm	
	Ubicación horizontal del eje	87 mm	90 mm
	Radio mínimo de giro	855 mm	970 mm
	Anchura de la estiba	648 mm	875 mm
	Altura de la estiba	481 mm	415 mm
	Longitud de la estiba	875 mm	975 mm
Ⓛ	Longitud total sin reposapiernas	855 mm	920 mm
Ⓚ	Altura total	805 – 955 mm	
	Anchura de giro	1420 mm	1660 mm
	Ángulo máximo de inclinación para la frenada	7°	

11.2 Peso máximo de las piezas extraíbles

Peso máximo de las piezas extraíbles	
Pieza:	Peso máximo:
Reposapiernas con reposapiés	1,4 kg
Rueda trasera 600 mm (24") maciza con aro de empuje	2,4 kg
Cojín del asiento	0,7 kg
Cojín del respaldo	0,5 kg

11.3 Cubiertas

Tipos de neumáticos de las ruedas delanteras
Neumático negro macizo 125 x 35 mm (5"x 1 3/8"), con llanta negra
Neumático negro macizo 150 x 35 mm (6"x 1 3/8"), con llanta negra
Tipo del neumático de las ruedas posteriores
Neumático macizo estándar negro 610 x 25 mm (24"x 1"), cinco radios de composite negro, aro de empuje de aluminio negro

11.4 Materiales

Los componentes utilizados para fabricar la silla de ruedas se componen de los siguientes materiales:

Tubos del chasis	Aluminio
Tubos del respaldo	Aluminio
Tubo del eje	Aluminio
Funda del asiento/funda del respaldo	PA/PE/PVC
Empuñaduras	Acero/aluminio/TPE
Protector de ropa	Plástico
Horquillas de ruedas	Aluminio
Reposapiernas	Aluminio
Paleta del reposapiés	Plástico
Frenos de estacionamiento	Acero/plástico
Ruedas compactas	Goma
Aro de propulsión	Aluminio
Piezas de apoyo/accesorios	Acero/aluminio
Tuercas y tornillos	Acero




Todos los materiales utilizados están protegidos contra la corrosión. Solo utilizamos materiales y componentes que cumplen con las directivas REACH.



Sistemas antirrobo y de detección de metales: en muy raras ocasiones, los materiales de la silla de ruedas podrían activar los sistemas antirrobo y de detección de metales.

11.5 Condiciones ambientales

	Almacenamiento y transporte	Funcionamiento
Temperatura	De -20 °C a 40 °C	De -5 °C a 40 °C
Humedad relativa	Del 20 % al 90 % a 30 °C, sin condensación	
Presión atmosférica	De 800 hPa a 1060 hPa	

 Tenga en cuenta que cuando una silla de ruedas se ha almacenado a baja temperatura, debe ajustarse de acuerdo con el capítulo 8 *Mantenimiento*, página 49 antes de utilizarse.

Nota

Nota



España:

Invacare S.A.
Avenida del Oeste, 50 – 1º-1ª
Valencia-46001
Tel: (34) 972 493 214
contactsp@invacare.com
www.invacare.es



Invacare France Operations SAS
Route de St Roch
F-37230 Fondettes
France



Invacare UK Operations Limited
Unit 4, Pencoed Technology Park, Pencoed
Bridgend CF35 5AQ
UK

1662615-C 2023-08-30



Making Life's Experiences Possible®



Yes, you can.®