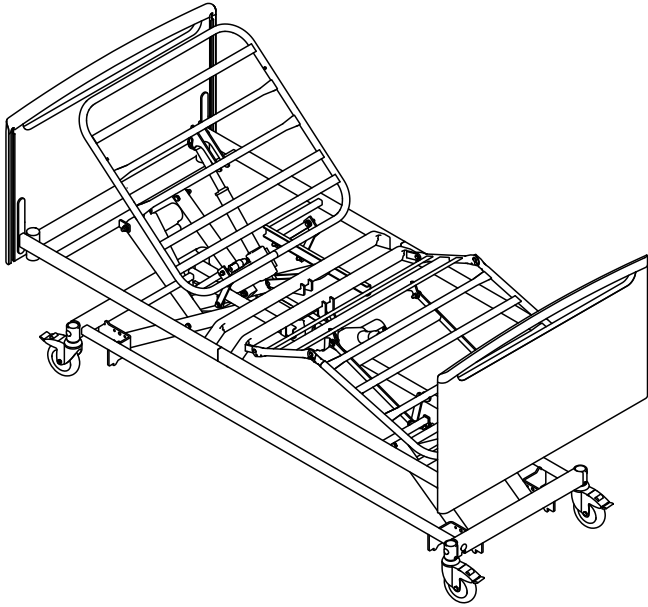


Invacare® NordBed™ Essential



fr Lit
Manuel d'utilisation



Ce manuel DOIT être remis à l'utilisateur du produit.
AVANT d'utiliser ce produit, vous DEVEZ lire ce manuel et le
conserver pour pouvoir vous y reporter ultérieurement.



Yes, you can.®

©2022 Invacare Corporation

Tous droits réservés. La republication, la duplication ou la modification de tout ou partie du présent document est interdite sans l'accord écrit préalable d'Invacare. Les marques commerciales sont identifiées par [™] et [®]. Toutes les marques commerciales sont détenues par ou cédées sous licence à Invacare Corporation ou ses filiales, sauf stipulation contraire.

Sommaire

	9.2 Émissions électromagnétiques	25
	9.3 Immunité électromagnétique	25
	9.3.1 Spécifications d'essai pour l'immunité à l'équipement de communication sans fil RF	26
1 Généralités		4
1.1 Introduction		4
1.1.1 Symboles figurant dans ce manuel		4
1.2 Durée de vie		4
1.3 Conformité		4
1.3.1 Normes spécifiques au produit		4
1.4 Informations de garantie		4
1.5 Limitation de responsabilité		4
2 Sécurité		5
2.1 Informations de sécurité générales		5
2.2 Matelas		6
2.3 Informations de sécurité relatives aux interférences électromagnétiques		7
2.4 Étiquettes et symboles figurant sur le produit		7
2.4.1 Autocollant d'identification		7
2.4.2 Autres autocollants		7
3 Présentation du produit		9
3.1 Utilisation prévue		9
3.1.1 Utilisateur du produit		9
3.2 Pièces principales du lit		9
3.3 Accessoires		9
4 Utilisation		11
4.1 Informations de sécurité générales		11
4.1.1 Cale matelas		11
4.2 Montage		11
4.3 Roulettes et freins		11
4.3.1 Freins indépendants		11
4.3.2 Système de freinage centralisé		11
4.4 Télécommande		12
4.4.1 Verrouillage des fonctions (en option)		13
4.5 Utilisation des barrières		13
4.5.1 Utilisation de la barrière Ane		13
4.5.2 Utilisation de la barrière Freya/Embla		14
4.5.3 Utilisation de la barrière Torill		14
4.6 Potence		15
4.6.1 Installation de la potence		15
4.6.2 Réglage de la hauteur de la poignée		15
4.7 Positions d'urgence		15
4.7.1 Déverrouillage d'urgence d'une section du plan de couchage		16
4.8 Transport et stockage		16
5 Maintenance		17
5.1 Informations de maintenance générales		17
5.1.1 Intervalle entre les révisions		17
5.2 Vérifications quotidiennes		17
5.3 Nettoyage et désinfection		17
5.3.1 Informations de sécurité générales		17
5.3.2 Fréquence de nettoyage		17
5.3.3 Instructions de nettoyage		17
5.3.4 Instructions de désinfection		18
6 Après l'utilisation		19
6.1 Mise au rebut		19
6.2 Reconditionnement		19
7 Dépannage		20
7.1 Dépannage		20
8 Caractéristiques Techniques		21
8.1 Dimensions du lit		21
8.2 Charges maximales		22
8.3 Poids		22
8.4 Dimensions des barrières		22
8.5 Tailles de matelas autorisées		23
8.6 Conditions ambiantes		23
8.7 Système électrique		23
9 Compatibilité électromagnétique (CEM)		25
9.1 Informations relatives aux interférences électromagnétiques		25

1 Généralités

1.1 Introduction

Le présent manuel d'utilisation contient des informations importantes sur la manipulation du produit. Pour garantir une utilisation en toute sécurité du produit, lisez attentivement le manuel d'utilisation et respectez les instructions de sécurité.

Veillez noter que certaines sections du présent document peuvent ne pas s'appliquer à votre produit, étant donné que le document concerne tous les modèles disponibles (à la date d'impression). Sauf mention contraire, chaque section de ce document se rapporte à tous les modèles du produit.

Les modèles et les configurations disponibles dans votre pays sont répertoriés dans les documents de vente spécifiques au pays.

Invacare se réserve le droit de modifier les caractéristiques des produits sans préavis.

Avant de lire ce document, assurez-vous de disposer de la version la plus récente. Cette version est disponible au format PDF sur le site Internet d'Invacare.

Si la taille des caractères de la version imprimée du document vous semble trop difficile à lire, vous pouvez télécharger la version PDF sur le site Internet. Vous pourrez alors ajuster la taille des caractères à l'écran pour améliorer votre confort visuel.

Pour obtenir plus d'informations sur le produit, comme les avis de sécurité ou les rappels du produit, contactez votre représentant Invacare local. Reportez-vous aux adresses indiquées à la fin du présent document.

En cas d'incident grave avec le produit, vous devez en informer le fabricant et l'autorité compétente de votre pays.

1.1.1 Symboles figurant dans ce manuel

Les symboles et mots d'avertissement utilisés dans le présent manuel s'appliquent aux risques ou aux pratiques dangereuses qui pourraient provoquer des blessures ou des dommages matériels. Reportez-vous aux informations ci-dessous pour la définition des symboles d'avertissement.



AVERTISSEMENT

Indique une situation dangereuse qui, si elle n'est pas évitée, est susceptible de provoquer des blessures graves, voire mortelles.



ATTENTION

Indique une situation dangereuse qui, si elle n'est pas évitée, est susceptible de provoquer des blessures mineures ou légères.



IMPORTANT

Indique une situation dangereuse qui, si elle n'est pas évitée, est susceptible de provoquer des dommages matériels.



Conseils et recommandations

Donne des conseils, recommandations et informations utiles pour une utilisation efficace et sans souci.

1.2 Durée de vie

La durée de vie attendue de ce produit est de huit ans lorsqu'il est utilisé quotidiennement selon l'usage prévu et dans le respect des consignes de sécurité, des intervalles de maintenance, comme indiqué dans le présent manuel. La durée de vie effective peut varier en fonction de la fréquence et de l'intensité de l'utilisation.

1.3 Conformité

La qualité est un élément fondamental du fonctionnement de notre entreprise, qui travaille conformément à la norme ISO 13485.

Ce produit porte le label CE et est conforme à la Réglementation sur les dispositifs médicaux de classe I 2017/745. La date de lancement de ce produit est indiquée dans la déclaration de conformité CE.

Nous nous efforçons en permanence de réduire au minimum notre impact sur l'environnement, à l'échelle locale et mondiale.

Nous n'utilisons que des matériaux et composants conformes au règlement REACH.

Nous respectons la législation en vigueur en matière d'environnement, notamment, les directives DEEE et RoHS.

1.3.1 Normes spécifiques au produit

Les tests effectués ont démontré que le produit était conforme à la norme CEI 60601-2-52 (Exigences particulières de sécurité de base et de performances essentielles des lits médicaux) et à toutes les normes connexes.

Pour des informations complémentaires sur les normes et réglementations locales, contactez un représentant Invacare. Reportez-vous aux adresses indiquées à la fin du présent document.

1.4 Informations de garantie

Nous fournissons une garantie fabricant pour le produit, conformément à nos conditions générales de vente en vigueur dans les différents pays.

Les réclamations au titre de la garantie ne peuvent être adressées qu'au fournisseur auprès duquel le produit a été obtenu.

1.5 Limitation de responsabilité

Invacare décline toute responsabilité en cas de dommage lié à :

- un non respect du manuel d'utilisation,
- une utilisation incorrecte,
- l'usure normale,
- un assemblage ou montage incorrect par l'acheteur ou des tiers,
- des modifications techniques,
- des modifications non autorisées et/ou l'utilisation de pièces de rechange inadaptées.

2 Sécurité

2.1 Informations de sécurité générales

Cette section du manuel fournit des informations de sécurité générales en rapport avec votre produit. Pour des informations de sécurité spécifiques, reportez-vous à la section correspondante du manuel et aux procédures indiquées dans cette section.



AVERTISSEMENT !

Risque de blessure ou de dommage matériel

- N'utilisez pas ce produit ni aucun autre équipement disponible en option sans avoir lu et compris entièrement les présentes instructions et toute autre documentation d'instructions supplémentaire, telle que les manuels d'utilisation ou les fiches d'instructions fournis avec ce produit ou avec l'équipement en option. Si vous ne comprenez pas les avertissements, mises en garde ou instructions, contactez un professionnel de santé, un fournisseur Invacare ou un technicien qualifié avant d'utiliser ce produit.
- N'effectuez aucune modification ou transformation non autorisée du produit.



AVERTISSEMENT !

Risque de coincement/suffocation

- Il est possible de rester coincé entre le plan de couchage, une barrière et le panneau du lit ou entre les pièces mobiles et les objets placés à proximité du lit, ou de suffoquer.
- Le lit ne doit pas être utilisé par des personnes âgées de moins de 12 ans, ni par des personnes dont la taille est inférieure ou égale à celle d'un enfant de 12 ans.
 - Le lit, associé aux barrières, ne doit pas être utilisé par des personnes mesurant moins de 146 cm, pesant moins de 40 kg ou dont l'indice de masse corporelle (IMC) est inférieur à 17.
 - Compte tenu de la compression du matelas, les risques augmentent avec le temps. Vérifiez régulièrement les espaces entre le lit, le matelas et/ou la barrière. Remplacez le matelas si les espaces représentent un risque de coincement.



AVERTISSEMENT !

Risque de glissement entre les barrières

- Le lit est conforme à toutes les exigences relatives aux distances maximales. Cependant, il est possible que les personnes de petite taille glissent entre les barrières ou entre la barrière et le plan de couchage.
- Soyez particulièrement vigilant si le lit est utilisé par des personnes de petite taille.



AVERTISSEMENT !

Risque de blessure ou de dommage matériel

- Une manipulation inappropriée des câbles, des branchements incorrects et l'utilisation d'équipements non autorisés peuvent provoquer un choc électrique et une défaillance du produit.
- Les câbles du produit ne doivent pas être entortillés, cisailés ou endommagés d'une manière quelconque.
 - Assurez-vous qu'aucun câble n'est coincé ou endommagé lors de l'utilisation du produit.
 - Avant de déplacer le lit, débranchez la fiche du secteur.
 - Assurez-vous que le câblage et les branchements sont corrects.
 - N'utilisez pas d'équipements non autorisés.



AVERTISSEMENT !

Risque de basculement, d'enchevêtrement ou de strangulation

- L'acheminement inadéquat des câbles comporte un risque de basculement, d'enchevêtrement ou de strangulation.
- Vérifiez que tous les câbles sont correctement installés et fixés.
 - Vérifier qu'il n'y a pas de boucle d'excédent de câble dépassant du produit.



AVERTISSEMENT !

Risque de blessure ou de dommage matériel

- Les sources d'inflammation peuvent provoquer des brûlures ou un incendie.
- Le lit doit être placé à une distance de sécurité suffisante des sources d'inflammation possibles (chauffage, foyer, etc.)
 - Le patient et les tierces-personnes ne doivent pas fumer lorsque le lit est utilisé ou actionné.



AVERTISSEMENT !

Risque de blessure ou de dommage matériel

- Pour éviter tout risque de blessure ou de dommage lors de l'utilisation du produit :
- Une surveillance étroite s'impose lorsque le produit est utilisé à proximité d'enfants ou d'animaux de compagnie.
 - Ne laissez jamais des enfants jouer avec le produit.



ATTENTION !

- Lorsqu'une personne entre dans le lit ou en sort, baissez toujours le lit à une hauteur appropriée. Le relève-buste peut servir de support. Veillez à ce que la section cuisses et jambes soit à l'horizontale pour éviter tout risque de surcharge du plan de couchage.
- Mettez toujours le lit en position la plus basse lorsqu'une personne est laissée sans surveillance.
- Assurez-vous qu'aucun objet en dessous et au-dessus du lit, ou près de celui-ci, comme des meubles, des fenêtres ou un lève-patient, n'entrave le réglage de la hauteur.



ATTENTION !

Des accessoires non adaptés ou qui ne sont pas d'origine peuvent affecter le fonctionnement et la sécurité du produit.

- Utilisez uniquement les accessoires d'origine du produit utilisé.
- Du fait de différences régionales, vous devez vous reporter au catalogue ou au site Internet Invacare de votre pays pour connaître les accessoires qui sont disponibles ; vous pouvez également contacter un représentant Invacare. Reportez-vous aux adresses indiquées à la fin du présent document.



ATTENTION !

Risque de blessure ou de dommage matériel

Les composants du produit peuvent devenir brûlants en cas d'exposition au soleil ou à d'autres sources de chaleur.

- N'exposez pas le produit à la lumière directe du soleil pendant des périodes prolongées.
- Éloignez le produit des sources de chaleur.



ATTENTION !

Il existe un risque de se coincer les doigts dans les pièces mobiles du lit.

- Faites attention à vos doigts.



IMPORTANT !

Le lit ne comporte pas de sectionneur (interrupteur principal). Si la déconnexion électrique du lit est nécessaire, débranchez-le de la prise secteur.

- Placez toujours le lit de sorte qu'il soit facile de débrancher le lit de la prise secteur.



IMPORTANT !

L'accumulation de peluches, de poussières et d'autres saletés risque de nuire au fonctionnement du produit.

- Veillez à ce que le produit reste toujours propre.

2.2 Matelas



AVERTISSEMENT !

Aspects de sécurité concernant la combinaison des barrières et des matelas :

Afin d'utiliser le lit dans des conditions de sécurité optimales lorsque des barrières sont utilisées, il est important de respecter les mesures minimale et maximale relatives au matelas.

- Pour plus d'informations sur les mesures correctes du matelas, consultez le tableau du chapitre 8 *Caractéristiques Techniques*, page 21.

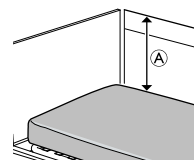


AVERTISSEMENT !

Risque de coincement et/ou de suffocation

– L'utilisateur risque de se coincer et/ou de suffoquer, si l'espacement horizontal entre le bord du matelas et la barrière est trop important. Respectez la largeur et la longueur minimales requises pour le matelas selon le type de barrière utilisée, comme indiqué dans le tableau du chapitre 8 *Caractéristiques Techniques*, page 21.

- Notez que le risque est accru en cas d'utilisation d'un matelas très épais ou mou (à faible densité), ou les deux ensemble.



AVERTISSEMENT !

Risque de chute

L'utilisateur risque de tomber et de se blesser gravement si la distance verticale \textcircled{A} entre le haut du matelas et le bord de la barrière/le panneau du lit est trop courte. Reportez-vous à l'illustration ci-dessus.

- Respectez toujours une distance minimale \textcircled{A} de 22 cm.
- Respectez la hauteur maximale pour le matelas lorsqu'il est utilisé avec une barrière, comme indiqué dans le tableau du chapitre 8 *Caractéristiques Techniques*, page 21.

2.3 Informations de sécurité relatives aux interférences électromagnétiques



AVERTISSEMENT !

Risque de dysfonctionnement dû aux interférences électromagnétiques

Des interférences électromagnétiques peuvent se produire entre ce produit et d'autres équipements électriques et affecter les fonctions de réglage électrique de ce produit. Pour prévenir, réduire ou éliminer ces interférences électromagnétiques :

- Veillez à utiliser uniquement des câbles, accessoires et pièces de rechange d'origine, afin de ne pas accroître les émissions électromagnétiques, ni réduire l'immunité électromagnétique de ce produit.
- N'utilisez aucun équipement de communication portable à fréquences radioélectriques (RF) à moins de 30 cm d'une partie quelconque de ce produit (câbles compris).
- N'utilisez pas ce produit à proximité d'un équipement chirurgical actif à haute fréquence, ni d'une salle d'imagerie à résonance magnétique avec blindage RF, où l'intensité des perturbations électromagnétiques est élevée.
- En cas de perturbations, augmentez la distance entre ce produit et l'autre équipement ou mettez-le hors tension.
- Reportez-vous aux informations détaillées figurant au chapitre 9 *Compatibilité électromagnétique (CEM)*, page 25 et suivez les recommandations.



AVERTISSEMENT !

Risque de dysfonctionnement dû aux interférences électromagnétiques

Ce lit ne doit pas être utilisé contre ou sur d'autres équipements électriques, hormis comme précisé ci-après, au risque de générer un dysfonctionnement. Si une telle utilisation est nécessaire, il est indispensable d'inspecter rigoureusement le lit et l'autre équipement afin de vérifier qu'ils fonctionnent normalement. Le présent lit peut s'utiliser avec des accessoires qui sont agréés par Invacare et avec un équipement électrique médical relié au cœur (par voie intracardiaque) ou aux vaisseaux sanguins (par voie intravasculaire), sous réserve de respecter les points suivants :

- L'équipement médical électrique ne doit pas être fixé aux accessoires métalliques du lit, tels que des barrières, une potence, la tige du dispositif de goutte à goutte, les panneaux du lit, etc.
- Le cordon d'alimentation de l'équipement médical électrique doit être tenu éloigné des accessoires ou de toute pièce mobile du lit.

2.4 Étiquettes et symboles figurant sur le produit

2.4.1 Autocollant d'identification

L'autocollant d'identification est apposé sur le châssis du lit et fournit les informations principales concernant le produit, notamment les caractéristiques techniques.

	Numéro de série
	Numéro de référence
	Fabricant
	Date de fabrication
	Dispositif médical
	Poids maximal de l'utilisateur
	Charge maximale d'utilisation
	Équipement de CLASSE II
	Pièce appliquée de type B
	Ne jetez pas ce produit avec les déchets ménagers
	Conformité européenne

Abréviations utilisées dans les caractéristiques techniques :

- lin = Intensité en entrée
- Uin = Tension en entrée
- Int. = Intermittence
- AC = Courant alternatif
- Max = maximum
- min = minutes

Pour plus d'informations sur les caractéristiques techniques, consultez le chapitre 8 *Caractéristiques Techniques*, page 21.

2.4.2 Autres autocollants



Lisez le manuel d'utilisation avant d'utiliser ce produit et suivez toutes les instructions de sécurité et d'utilisation.

	<p>Définition du poids min., de la taille min. et de l'indice de masse corporelle min. d'un utilisateur adulte.</p> <p>Voir 3.1 <i>Utilisation prévue</i>, page 9.</p>
	<p>Consultez le manuel d'utilisation pour connaître les dimensions de matelas appropriées.</p> <p>Voir 8 <i>Caractéristiques Techniques</i>, page 21.</p>

	Poids total du produit avec application de la charge maximale d'utilisation
	Limite de température
	Limite d'humidité
	Limite de pression atmosphérique
	Conditions de transport et de stockage
	Conditions d'utilisation

<p>Indique l'emplacement de la connexion d'équipotentialité. (Pas présent sur toutes les versions de ce produit)</p>

Autocollant apposé sur les barrières Ane

<p>Indique l'espace maximum entre la barrière et le panneau de tête de lit.</p> <p>Voir l'instruction de montage dans le manuel de maintenance du lit ou les instructions fournies avec la barrière</p>

Autocollant apposée sur les barrières Torill

<p>Indique les positions et les espaces de montage autorisés entre les barrières et les panneaux, lorsqu'une seule barrière est montée sur le côté du lit ou lorsque deux barrières sont montées du même côté du lit.</p> <p>Voir l'instruction de montage dans le manuel de maintenance du lit ou les instructions fournies avec la barrière</p>

3 Présentation du produit

3.1 Utilisation prévue

Ce lit est destiné aux soins à domicile et à long terme :

- *Environnement d'application 3* - milieu médical pour les soins à long terme où une supervision et une surveillance médicales sont fournies, le cas échéant, et où de l'équipement médical électrique peut être utilisé pour des procédures médicales visant à maintenir ou à améliorer l'état des patients.
- *Environnement d'application 4* - milieu où des soins à domicile sont prodigués et pour lesquels de l'équipement médical électrique est nécessaire afin d'aider ou de soulager les patients souffrant d'une blessure, d'un handicap ou d'une maladie.
- Ce lit est conçu pour une utilisation en intérieur uniquement.
- Le lit est destiné à des utilisateurs adultes, d'une taille supérieure ou égale à 146 cm, d'un poids supérieur ou égal à 40 kg et d'un indice de masse corporelle (IMC) supérieur ou égal à 17.
- Ce lit n'est pas destiné au transport du patient. Il est mobile à l'intérieur d'une pièce, avec son utilisateur. Les roulettes peuvent être verrouillées.
- Ce lit n'est pas destiné aux patients psychiatriques.
- Le poids maximal de l'utilisateur et la charge maximale pour un fonctionnement sûr sont précisés sur l'étiquette du produit et dans la section des caractéristiques techniques du présent manuel.



AVERTISSEMENT !

Toute utilisation inappropriée ou incorrecte peut provoquer des situations dangereuses.

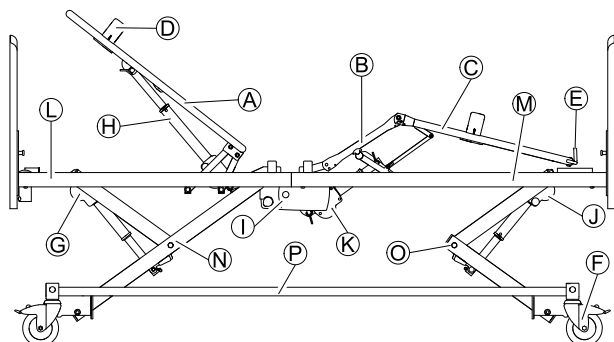
Invacare ne peut être tenue responsable en cas d'utilisation, de modification ou de montage du produit ne respectant pas les instructions mentionnées dans le présent manuel d'utilisation.

3.1.1 Utilisateur du produit

Ce produit est conçu pour être utilisé par un professionnel de santé ou un particulier qui a été formé à cet effet.

La télécommande peut également être utilisée par l'occupant du lit.

3.2 Pièces principales du lit



Pièces du lit standard :

- Ⓐ Section dos
- Ⓑ Section cuisses

- Ⓒ Section jambes
- Ⓓ Cale matelas
- Ⓔ Extension de plan de couchage
- Ⓕ Roulette arrière avec frein
- Ⓖ Partie tête du vérin de réglage de la hauteur
- Ⓗ Vérin de la section dos
- Ⓘ Boîtier de contrôle
- Ⓙ Partie pieds du vérin de réglage de la hauteur
- Ⓚ Vérin de la section cuisses et jambes
- Ⓛ Partie tête de la plateforme du plan de couchage
- Ⓜ Partie pieds de la plateforme du plan de couchage
- Ⓝ Partie tête du mécanisme de levage
- Ⓞ Partie pieds du mécanisme de levage
- Ⓟ Châssis

3.3 Accessoires



En raison de différences régionales, vous devez vous reporter au site Internet ou au catalogue Invacare de votre pays pour connaître les accessoires qui sont disponibles ; vous pouvez également contacter votre fournisseur Invacare.

Barrières

Les barrières doivent être actionnées par une personne se tenant debout à côté du lit et visent à réduire le risque pour l'utilisateur de chuter accidentellement du lit lorsqu'il est verrouillé en position haute maximale.

- Freya - Barrière en bois rabattable pleine longueur (standard, 10 cm étendue ou 20 cm étendue)
- Embla - Barrière rabattable en aluminium pleine longueur (standard ou extensible)
- Torill - Barrière télescopique segmentée (75 cm ou 96 cm de longueur)
- Ane - Barrière acier rabattable, sur 3/4 de la longueur du lit (standard ou haute)
- Réhausseurs pour barrières pleine longueur - Positions de montage pour augmenter la hauteur de 6 ou 10 cm (pour Freya ou pour Embla)
- Rallonge pour Torill - Pour Torill sur les lits avec extension de plan de couchage (10 cm ou 20 cm de longueur)
- Couvertures pour barrières - Housses textiles pour les différentes barrières (filet ou rembourrée)

Pour plus de détails sur les barrières voir *8 Caractéristiques Techniques, page 21*

Panneaux de lit : tête, pieds et latéraux

Les panneaux de tête et de pieds visent à fournir une barrière esthétique et physique aux extrémités tête et pieds du lit. Des panneaux de lit avec glissières sont nécessaires pour monter des barrières de pleine longueur.

- Astrid, Nora et Una – Panneaux avec ou sans glissières pour barrières de pleine longueur
- Runa and Nanna – Panneaux sans glissière pour barrières de pleine longueur
- Panneau latéral en bois – Cache esthétique pour les parties latérales du lit

- Couvertures souples pour panneaux de lit - Couverture textile avec rembourrage pour les panneaux
- Couvertures souples pour panneaux latéraux - Housse textile avec rembourrage pour panneaux latéraux

Pour plus de détails sur les panneaux de lit, voir 8 *Caractéristiques Techniques, page 21*

Aides au repositionnement

Les aides au repositionnement sont destinées à fournir un soutien à l'utilisateur pour aller dans le lit ou en sortir (poignées d'appui et barre de transfert de lit) ou pour changer de position dans le lit (poignées d'appui, potence et relève-buste).

- Poignées d'appui fixes - Poignées fixes à monter sur le côté du lit (courtes ou longues)
Ne pas utiliser avec les barrières Ane et Torill.
- Poignées d'appui pivotantes - Poignées pivotantes à monter sur le côté du lit (à gauche ou à droite)
Ne pas utiliser avec les barrières ou panneaux Freya/Embla, Ane et Torill.

- Relève-buste – Poignée réglable à monter sur le côté du lit (à gauche ou à droite)
Ne pas utiliser avec les barrières Freya/Embla, Ane et Torill.
- Barre de transfert - Poignée à monter sur l'un des tubes de la potence à la tête du lit
- Potence - À monter sur l'un des tubes de la potence à la tête du lit (fixe ou tournante)

Autre

- Tampons – Butées montées sur le châssis des lits
- Roues à garde-boue - Tampons montés sur les panneaux
- Sauvegarde de la batterie - Montée sur le châssis pour une utilisation à court terme sans alimentation électrique
- Support de télécommande - À monter sur le côté du lit

4 Utilisation

4.1 Informations de sécurité générales



AVERTISSEMENT !

Risque de blessures ou de dommage matériel.

- Le lit doit être placé de manière à ce que le réglage de la hauteur ne soit pas entravé par un lève-patient ou du mobilier, par exemple.
- Assurez-vous qu'aucun membre du corps n'est coincé entre les parties fixes (barrières, panneaux de lit, etc.) et les pièces mobiles.
- Les enfants ne doivent pas jouer avec la télécommande.



AVERTISSEMENT !

Risque de blessure

- Si le lit est utilisé par des utilisateurs agités, désorientés ou souffrant de spasmes :
- si le lit est équipé d'une télécommande verrouillable, verrouillez les fonctions de la télécommande ;
 - ou assurez-vous que la télécommande est hors de portée de l'utilisateur.

4.1.1 Cale matelas



AVERTISSEMENT !

Risque de blessure

- Sans cale matelas correctement installé, le matelas risquera de glisser sur le côté et de provoquer la chute de l'utilisateur.
- N'utilisez jamais le lit sans cale matelas.
 - Assurez-vous toujours que les cale matelas sont bien installés et orientés vers le haut.
 - N'utilisez que des cale matelas d'origine.

4.2 Montage



IMPORTANT !

- Le déballage et le montage du lit doivent être effectués par un technicien qualifié, conformément aux procédures décrites dans le manuel de maintenance.
- Les accessoires livrés avec le lit doivent être montés par un technicien qualifié, conformément aux procédures décrites dans le manuel de maintenance ou dans la documentation fournie avec l'accessoire.

Contenu

- Lit complet avec roulettes, unité centrale et plan de couchage

Les accessoires tels que panneaux, barrières, potence, etc., sont livrés séparément.

Avant toute mise en service du lit

1. Placez le lit dans la position correcte.
2. Branchez le lit sur le secteur.

4.3 Roulettes et freins



ATTENTION !

Risque de coincement/pincement

- Tous les freins sont actionnés au pied.
- Ne desserrez pas le frein avec les doigts.



ATTENTION !

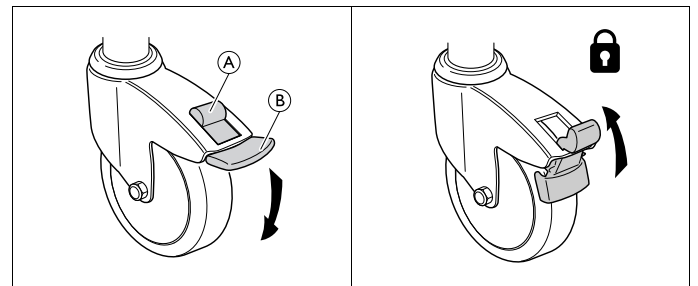
Risque de blessure

- L'utilisateur risque de tomber, en se mettant au lit ou se levant, si les freins ne sont pas bloqués.
- Bloquez toujours les freins lorsque l'utilisateur se met au lit ou se lève ou lorsque des soins sont pratiqués.
 - Au moins une roulette de la tête ainsi qu'une roulette du pied doivent être bloquées.



Les roulettes peuvent laisser des traces sur certains types de revêtements de sol absorbants, notamment sur les revêtements de sol non traités ou mal traités. Pour éviter les traces, *Invacare*® recommande d'utiliser une protection adéquate entre les roulettes et le sol.

4.3.1 Freins indépendants

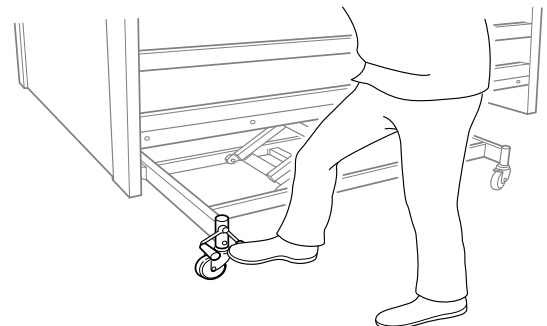


Verrouillage du frein - Appuyez sur la pédale extérieure (B) avec le pied

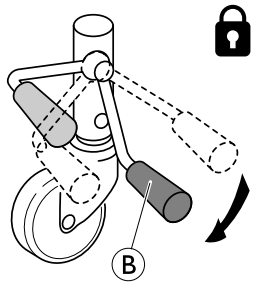
Déverrouillage du frein - Poussez sur le bouton de déverrouillage (A)

4.3.2 Système de freinage centralisé

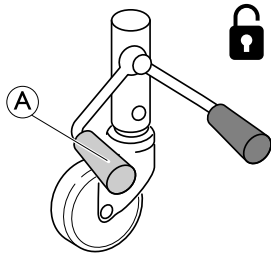
Le verrouillage d'une des pédales permet de verrouiller toutes les roulettes.



Placez-vous toujours au milieu du côté long du lit lors du verrouillage des freins.



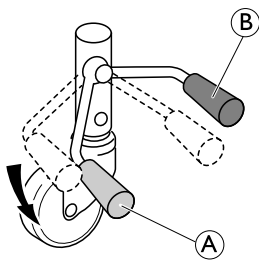
1. Verrouillez les freins: Appuyez sur la pédale rouge ⑥ avec le pied



1. Déverrouillage des freins: Appuyez sur la pédale verte ⑤, jusqu'à ce que le frein se retrouve en **position neutre**= les deux pédales au même niveau.

Roulette dirigeable (en option)

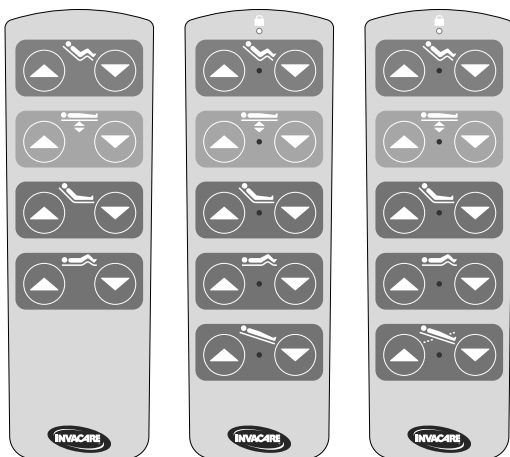
Le lit doté d'un système de freinage centralisé peut être équipé d'une roulette dirigeable actionnée à l'aide de la pédale de freinage central.



1. Activation de la direction: Lorsque le frein est en position neutre, appuyez sur la pédale verte ⑤ .
2. Désactivation de la direction: Lorsque la direction est désactivée, appuyez sur la pédale rouge ⑥, jusqu'à ce que le frein se retrouve en position neutre.

4.4 Télécommande

La télécommande est équipée de quatre ou cinq boutons qui permettent de contrôler les fonctions électriques de réglage du lit. Les boutons de la télécommande peuvent être verrouillés individuellement.



1. Localiser la fonction souhaitée.
2. Appuyez et maintenez le bouton Haut (▲) sur la gauche ou le bouton Bas (▼) sur la droite :

Position d'assise



- Haut (▲) : remonter en position assise.
- Bas (▼) : descendre en position horizontale.

Réglage de la hauteur



- Haut (▲) : faire monter le lit.
- Bas (▼) : faire descendre le lit.

Section dos



- Haut (▲) : faire monter la section dos.
- Bas (▼) : faire descendre la section dos.

Section cuisses



- Haut (▲) : faire monter la section cuisses.
- Bas (▼) : faire descendre la section cuisses.

Fonction anti-Trendelenburg (en option)

Uniquement si le lit est équipé d'une fonction anti-Trendelenburg, il est impossible d'incliner le lit en faisant monter la partie pieds.



1. Haut (▲) : incliner en faisant monter la partie tête.
2. Bas (▼) : remettre la partie tête à l'horizontale.

Fonction Trendelenburg/anti-Trendelenburg (en option)



AVERTISSEMENT !

Risque de blessure mortelle

Incliner le lit en faisant descendre la partie tête peut avoir une incidence fatale sur les utilisateurs sensibles à une augmentation de la pression sanguine dans la partie supérieure du corps.

- Il est impératif que la fonction Trendelenburg ne soit utilisée que par des personnes ayant reçu une formation médicale.
- Effectuez toujours une évaluation médicale avant d'incliner le lit en faisant monter les membres inférieurs de l'utilisateur plus haut que le niveau du cœur.



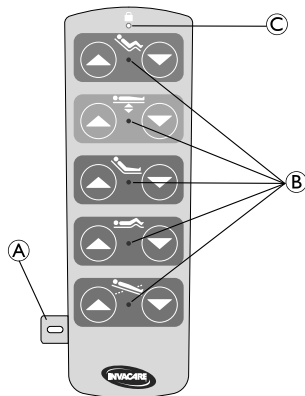
- Haut (▲) : incliner le lit en faisant monter la partie tête (Anti-Trendelenburg).
- Bas (▼) : incliner le lit en faisant descendre la partie tête (Trendelenburg).



Nous recommandons de verrouiller cette fonction sur le télécommande, à moins qu'elle ne soit utilisée par un professionnel de santé.

4.4.1 Verrouillage des fonctions (en option)

Pour empêcher l'utilisation de certaines fonctions, chaque bouton de fonction peut être verrouillé individuellement.



1. Insérez la clé magnétique (A) dans la fente située sur le côté de la télécommande.
La LED bleue (B) située sur le bouton indique si la fonction correspondante est verrouillée ou non :
 - LED allumée = fonction déverrouillée
 - LED éteinte = fonction verrouillée
2. Pour verrouiller ou déverrouiller les fonctions, appuyez sur le bouton correspondant.
3. Retirez la clé magnétique (A).

Si la clé magnétique (A) n'est pas insérée, les LED (B) sont éteintes, sauf lorsqu'une fonction est sélectionnée. Les fonctions verrouillées ne peuvent pas être sélectionnées. Si vous appuyez sur le bouton d'une fonction verrouillée, la LED orange (C) clignote, ce qui indique que cette fonction est verrouillée.

4.5 Utilisation des barrières



AVERTISSEMENT !

Risque de coincement ou de suffocation

Il est possible de rester coincé entre le plan de couchage, une barrière et le panneau du lit, ou de suffoquer.

- Vérifiez toujours que les barrières sont correctement installées et serrées.



AVERTISSEMENT !

Risque de chute

S'il a été décidé que l'utilisateur a besoin de barrières :

- Ne laissez jamais l'utilisateur seul dans le lit avec la barrière abaissée.
- Assurez-vous toujours que la barrière est dans sa position la plus élevée et qu'elle est correctement verrouillée lorsque l'utilisateur reste seul.



ATTENTION !

Risque de blessure

Une barrière mal verrouillée risque de tomber.

- Tirez/poussez le barreau supérieur de la barrière pour vous assurer que le système de verrouillage est correctement enclenché.



ATTENTION !

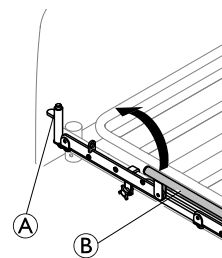
Risque de blessure

Il existe un risque de coincement ou de pincement lors de l'actionnement de la barrière.

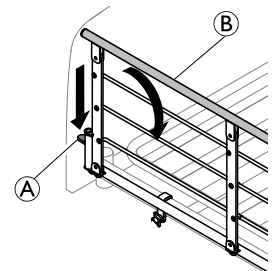
- Faites attention à vos doigts et aux membres du patient.
- Ne forcez jamais sur la barrière et évitez de la faire tomber lors de sa manipulation.

4.5.1 Utilisation de la barrière Ane

1.

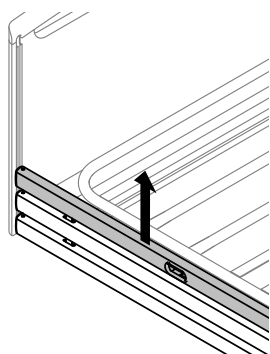


2.

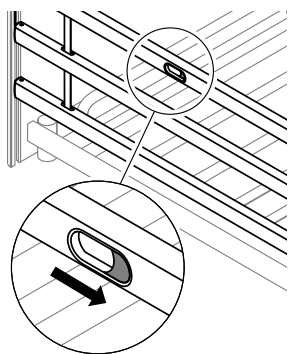


1. **Haut** : soulevez et tirez le barreau supérieur (B) de la barrière vers l'extrémité avec le mécanisme de verrouillage (bouton de déverrouillage) (A). Vérifiez qu'il est bien verrouillé.
2. **Bas** : appuyez sur le bouton de déverrouillage (A) et poussez le barreau supérieur (B) de la barrière pour l'éloigner du mécanisme de verrouillage.

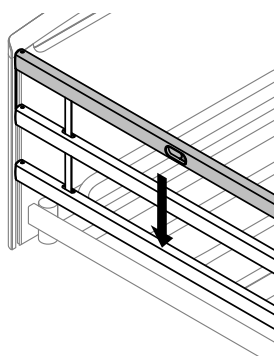
4.5.2 Utilisation de la barrière Freya/Embla



Position de verrouillage/supérieure
Tirez la barre supérieure de la barrière vers le haut jusqu'à ce que les goupilles de verrouillage se bloquent en émettant un déclic



Déverrouillage
Soulevez la barre supérieure de la barrière et appuyez simultanément sur les deux bagues de verrouillage.



Position bas/inférieure
Abaissez la barrière.

Utilisation d'un réhausseur de barrière

Les barrières de pleine longueur peuvent être complétées par un réhausseur. Le réhausseur de barrière peut être monté en deux hauteurs différentes et augmente l'épaisseur de matelas autorisée de 6 cm ou 10 cm respectivement.



**AVERTISSEMENT !
Risque de blessure**

Un réhausseur de barrière mal installé risque de tomber. Il existe en outre risque accru de chute du lit pour l'utilisateur.

- Vérifiez que le réhausseur de barrière est bien fixé à la barrière.
- Assurez-vous d'utiliser le réhausseur adapté à votre barrière. Le matériau du réhausseur doit correspondre au matériau des barrières.

4.5.3 Utilisation de la barrière Torill



**AVERTISSEMENT !
Risque de chute**

La position intermédiaire de la barrière n'assure aucune protection contre une éventuelle chute du lit.

- Seule la position la plus haute permet une réduction du risque de chute non intentionnelle du lit pour l'utilisateur final.
- La position intermédiaire ne doit être utilisée que pour aider l'utilisateur à s'installer dans le lit ou à en sortir.

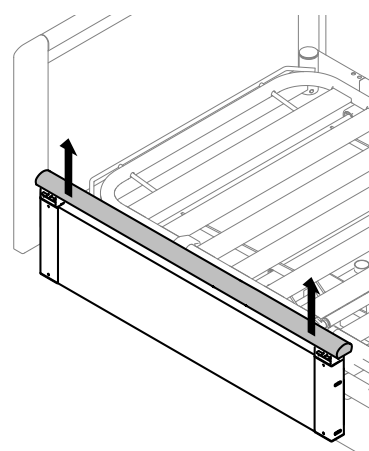
Élévation de la barrière



IMPORTANT !

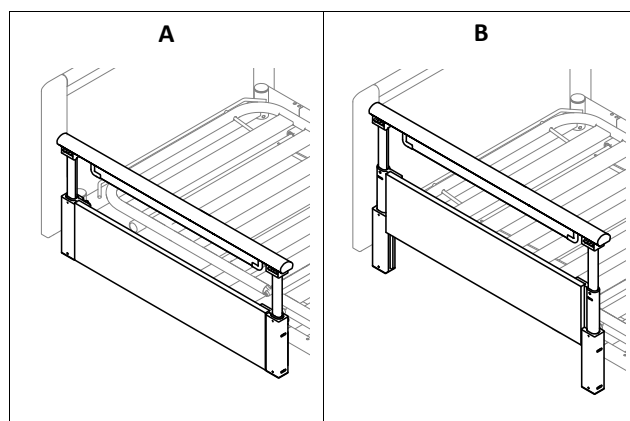
Ne poussez pas les boutons déverrouillage lorsque vous élevez la barrière.

1.



Tirez le barreau de barrière supérieur vers le haut en plaçant les deux mains près des extrémités gauche et droite.


2.



Pour élever la barrière en position intermédiaire (A), arrêtez de tirer vers le haut dès que le premier clic se fait entendre.

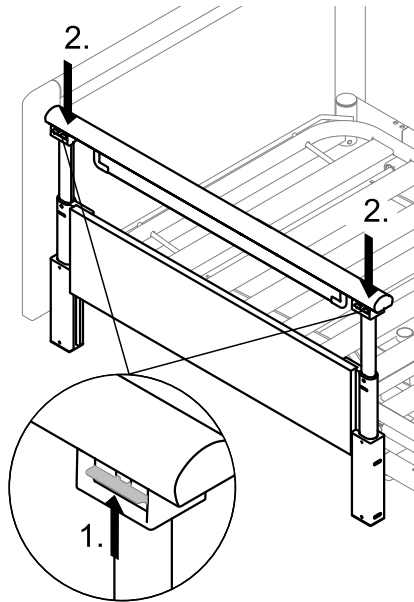
Pour élever la barrière en position haute (B), tirez vers le haut jusqu'à la butée supérieure.

3. Poussez le barreau de barrière supérieur vers le bas pour vous assurer qu'il est correctement verrouillé.

 Si la barrière ne se verrouille pas correctement, procédez comme indiqué ci-après pour rétablir son bon fonctionnement.

- Tirez le barreau de barrière supérieur vers le haut jusqu'à la butée, sans appuyer sur les boutons de déverrouillage.
- Abaissez la barrière jusqu'à la position la plus basse comme indiqué ci-dessous.

Abaissement de la barrière



1. Tirez sur les deux boutons de déverrouillage et maintenez-les.
2. Pour abaisser la barrière jusqu'à la position intermédiaire, poussez le barreau de barrière supérieur vers le bas et relâchez les deux boutons de déverrouillage dès que la position de verrouillage supérieure a été dépassée. Pour abaisser la barrière jusqu'à la position la plus basse, poussez le barreau de barrière supérieur vers le bas jusqu'à la butée inférieure, sans relâcher les deux boutons de déverrouillage.

4.6 Potence



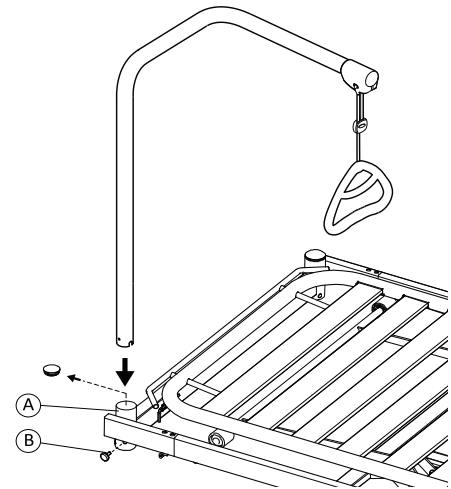
AVERTISSEMENT ! Risque de blessure

Le lit risque de basculer si la poignée est utilisée alors que la potence est éloignée du lit.

- La potence doit toujours être positionnée avec la poignée pendante au-dessus du lit.
- La charge maximale de la potence (80 kg) ne doit jamais être dépassée.

4.6.1 Installation de la potence

La potence peut être installée sur le côté gauche ou sur le côté droit de l'extrémité tête du lit.



1. Retirez le capuchon en plastique du tube de la potence (A) au niveau de la tête du lit.
2. Insérez la potence dans le tube, puis fixez-la à l'aide de la vis à molette (B).

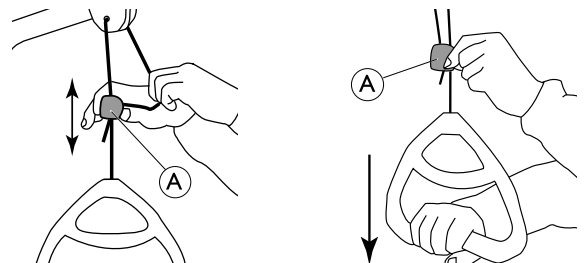


La potence pivotante ne doit pas être fixée au moyen d'une vis à molette, de manière à pouvoir pivoter sur le côté du lit.

4.6.2 Réglage de la hauteur de la poignée

La hauteur de la poignée doit toujours être réglée en fonction des besoins de l'utilisateur.

- 1.
- 2.



1. Tirez le cordon sur le côté et faites glisser le système de blocage (A) vers le haut ou vers le bas jusqu'à ce que la poignée se trouve à la hauteur souhaitée.
2. Pour verrouiller la poignée, réintroduisez le cordon dans le système de blocage (A) et tirez la poignée vers le bas.



IMPORTANT !

Après le réglage de la hauteur de la poignée :

- Vérifiez que les deux cordons au-dessus du système de blocage sont parallèles et qu'ils se trouvent à l'intérieur du système.
- Assurez-vous que le cordon est correctement bloqué en tirant fort sur la poignée.

4.7 Positions d'urgence

En cas d'urgence médicale, il peut être nécessaire de mettre toutes ou certaines sections du plan de couchage en position horizontale, par exemple la section relève buste en position horizontale pour une réanimation cardiorespiratoire (RCR).

Pour mettre une section du plan de couchage en position horizontale,

- utilisez la fonction correspondante de la télécommande
- OU
- En cas de panne de courant ou de besoin urgent d'action, utilisez le déverrouillage d'urgence manuel et abaissez la section plan de couchage.

4.7.1 Déverrouillage d'urgence d'une section du plan de couchage

En cas de panne électrique ou de vérin, un déverrouillage d'urgence de la section relève buste, plicature ou jambes peut s'avérer nécessaire. Le déverrouillage d'urgence du réglage de la hauteur n'est PAS possible.



ATTENTION !

Risque de blessure

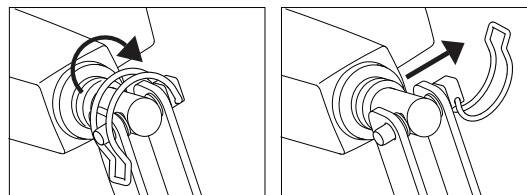
- Le déverrouillage d'urgence d'une section du plan de couchage exige deux personnes au minimum.
- Lors du déverrouillage d'une section du plan de couchage, celle-ci risque de descendre rapidement. Ne mettez pas vos mains en-dessous du plan de couchage lorsque vous l'abaissez.



IMPORTANT !

- Avant tout déverrouillage d'urgence du plan de couchage, débranchez la prise du secteur.

1. Les deux personnes maintiennent la section du plan de couchage.
2. L'une d'elle localise le vérin en question et tire sur la goupille de sécurité.



3. Les deux personnes abaissent lentement la section du plan de couchage jusqu'à ce qu'elle soit tout en bas.

4.8 Transport et stockage

Pour transporter ou entreposer le lit :

1. Débranchez le câble d'alimentation de la prise secteur.
2. Utilisez le crochet près de la prise secteur pour fixer le câble d'alimentation au lit (p. ex. sur le châssis) afin qu'il soit tenu à l'écart du plancher et que les dommages pendant le transport ou le stockage soient évités.

5 Maintenance

5.1 Informations de maintenance générales



ATTENTION !

Risque de blessure ou de dommage matériel

- Vous ne devez effectuer aucune procédure de maintenance ou d'entretien tant que le produit est en cours d'utilisation.

Suivez les procédures de maintenance décrites dans le présent manuel pour préserver le bon fonctionnement du produit.

D'autres procédures de maintenance et d'inspection, qui doivent être effectuées par un technicien qualifié, sont décrites dans le manuel de maintenance du produit. Les manuels de maintenance peuvent être obtenus auprès d'Invacare.

5.1.1 Intervalle entre les révisions

Nous recommandons fortement d'effectuer une révision complète au minimum tous les deux ans et une vérification annuelle des vérins.

Contactez votre fournisseur Invacare ou le service interne de maintenance.

5.2 Vérifications quotidiennes



AVERTISSEMENT !

Risque de blessure ou de dommage matériel

- Des éléments endommagés ou usés peuvent affecter la sécurité du produit.
- Le produit doit être vérifié à chaque utilisation.
 - N'utilisez pas le produit si vous constatez qu'une partie est endommagée ou si vous doutez de la sécurité d'une pièce. Contactez votre fournisseur Invacare immédiatement et veillez à ce que le produit ne soit pas utilisé jusqu'à sa réparation.

Liste des vérifications quotidiennes

- Inspectez visuellement le lit. Assurez-vous que les pièces ne sont pas abîmées ni usées.
- Vérifiez toutes les pièces, les points de fixation, les éléments soumis à des contraintes et les points de pivotement afin de contrôler qu'ils ne présentent pas de signes de craquelure, d'effilochement, de déformation ou de détérioration.
- Vérifiez que la télécommande et tous les vérins fonctionnent normalement.

5.3 Nettoyage et désinfection

5.3.1 Informations de sécurité générales



ATTENTION !

Risque de contamination

- Prenez toutes les précautions nécessaires pour vous protéger et portez un équipement de protection adéquat.



ATTENTION !

Risque de décharge électrique et de détérioration du produit

- Éteignez l'appareil et débranchez-le du secteur, le cas échéant.
- Lors du nettoyage de composants électroniques, tenez compte de leur classe de protection concernant la pénétration d'eau.
- Assurez-vous qu'il n'y ait pas d'éclaboussures d'eau sur le câble d'alimentation ou sur la prise secteur.
- Ne touchez pas la prise électrique avec les mains mouillées.



IMPORTANT !

Des méthodes ou des liquides inappropriés risqueraient de blesser quelqu'un ou d'endommager le produit.

- Tous les désinfectants et agents de nettoyage utilisés doivent être efficaces, compatibles entre eux et protéger les surfaces qu'ils sont censés nettoyer.
- N'utilisez jamais d'agents de nettoyage corrosifs (alcalins, acides, etc.) ou abrasifs. Nous recommandons d'utiliser un agent de nettoyage ménager ordinaire, comme du liquide vaisselle, sauf indication contraire dans les instructions de nettoyage.
- N'utilisez jamais de solvant (diluant cellulosique, acétone, etc.) qui modifie la structure du plastique ou dissout les étiquettes apposées.
- Procédez à un séchage complet du produit avant toute nouvelle utilisation.



Pour le nettoyage et la désinfection en environnement clinique ou de soins à long terme, suivez les procédures internes.

5.3.2 Fréquence de nettoyage



IMPORTANT !

Une désinfection et un nettoyage régulier garantissent un bon fonctionnement, augmentent la durée de vie et permettent d'éviter toute contamination.

Nettoyez et désinfectez le produit

- régulièrement lors de son utilisation,
- avant et après toute procédure d'entretien,
- lorsqu'il a été en contact avec des fluides corporels, quels qu'ils soient,
- avant de l'utiliser pour un nouvel utilisateur.

5.3.3 Instructions de nettoyage




IMPORTANT !

- Le produit ne doit pas être nettoyé dans des installations de lavage automatique, équipées de systèmes de nettoyage à haute pression ou à la vapeur.

Nettoyage du produit à la main

Tous les composants (à l'exclusion des textiles amovibles)

- Agent de nettoyage : nous vous recommandons d'utiliser un détergent doux au pH neutre ou presque neutre (5-9).

 Les produits de consommation disponibles dans le commerce, comme le liquide vaisselle à la main ou les nettoyeurs tout usage, peuvent être utilisés. Lisez les instructions sur l'étiquette de votre agent de nettoyage et utilisez-le à la concentration indiquée.

- Température maximale de l'eau : 40 °C
1. Essuyez soigneusement les surfaces avec un chiffon doux légèrement humidifié d'une solution de détergent, jusqu'à éliminer toute trace visible de saleté.
 2. Enlevez tous les restes de détergent à l'aide d'un chiffon humide propre.
 3. Séchez-les à l'aide d'un chiffon doux propre.


Textiles amovibles (y compris toile et matelas)

- Consultez l'étiquette apposée sur chaque produit.

5.3.4 Instructions de désinfection

Pour les soins à domicile

- Désinfectant : nous vous recommandons d'utiliser un désinfectant de surface à base d'alcool (avec 70-90 % d'alcool).

 Lisez les instructions sur l'étiquette de votre désinfectant. Elle fournit des informations sur le spectre d'activité (bactéries, champignons et/ou virus), la compatibilité des matériaux et la bonne durée d'exposition.

1. Assurez-vous que les surfaces sont nettoyées avant la désinfection.
2. Humidifiez un chiffon doux, essuyez toutes les surfaces accessibles pour les désinfecter et gardez-les humidifiées pendant la durée d'exposition indiquée sur l'étiquette du désinfectant.
3. Laissez sécher le produit à l'air.

Pour les soins en établissement

Suivez vos procédures de désinfection internes et utilisez uniquement les désinfectants et méthodes préconisés.

6 Après l'utilisation

6.1 Mise au rebut

Préservez l'environnement en faisant recycler ce produit en fin de vie dans un centre de recyclage.

Désassemblez le produit et ses composants afin que les différents matériaux puissent être séparés et recyclés individuellement.

La mise au rebut et le recyclage des produits usagés et de l'emballage doivent respecter la législation et les règlements relatifs à la gestion des déchets de chaque pays. Contactez votre organisme local de traitement des déchets pour plus d'informations.

6.2 Reconditionnement

Ce produit peut être réutilisé. Pour reconditionner le produit en vue de son utilisation par un nouvel utilisateur, il convient d'effectuer les opérations suivantes :

- Examen
- Nettoyage et désinfection

Pour plus d'informations, reportez-vous à la section 5 *Maintenance*, page 17 et au manuel de maintenance de ce produit.

Assurez-vous de remettre le manuel d'utilisation avec le produit.

Si un dommage ou un dysfonctionnement est détecté, le produit ne doit pas être réutilisé.

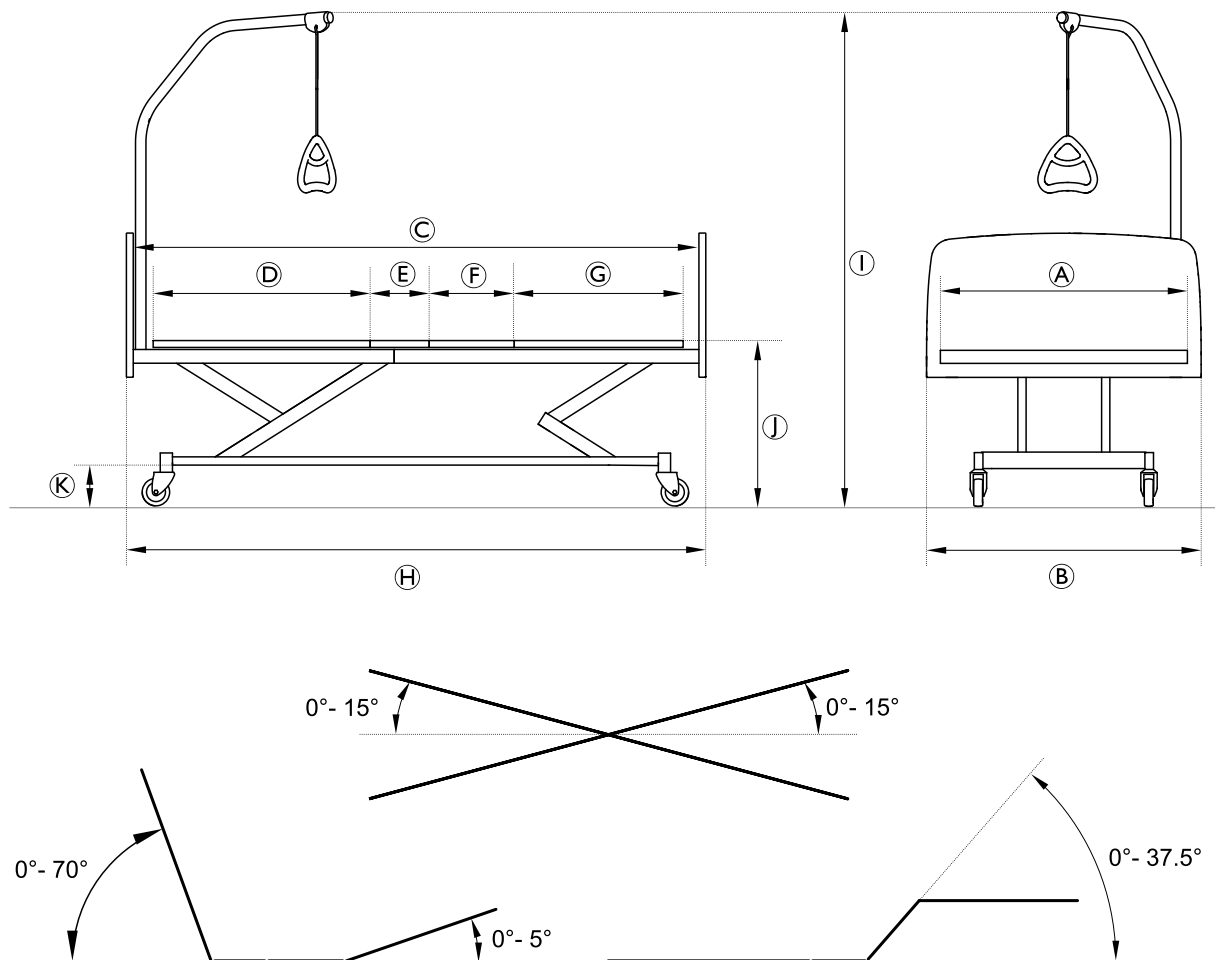
7 Dépannage

7.1 Dépannage


Problème	Cause possible	Solution
La section du lit ne bouge pas	Fin de course atteinte	Actionnez le bouton opposé
Lit entier : aucune fonction électrique ne fonctionne	Lit non branché	Branchez le câble secteur
	Télécommande non connectée	Vérifiez que la télécommande est correctement connectée à l'unité centrale.
	Télécommande défectueuse.	Appelez un revendeur/technicien pour remplacer la télécommande
	Unité centrale défectueuse	Appelez un revendeur/technicien pour remplacer l'unité centrale
	Câbles emmêlés ou pincés	Appelez un revendeur/technicien pour remplacer les câbles
La barrière latérale ne s'ouvre pas ou ne se ferme pas	Mécanisme de verrouillage défectueux	Appelez un revendeur/technicien pour réparer la barrière latérale

8 Caractéristiques Techniques



8.1 Dimensions du lit



Mesure corrective	Dimension [cm]
Largeur du plan de couchage (A)	90
Largeur totale (B)	100
Longueur du plan de couchage (C)	200
Longueur de la section dos (D)	80
Longueur de la section de l'assise (E)	16
Longueur de la section cuisses (F)	30
Longueur de la section jambes (G)	64
Longueur totale (H)	213
Hauteur totale (avec potence) (I)	160 - 207
Distance entre plan de couchage et sol (J)	28 - 82
Distance entre châssis et sol (K)	15

 Angles indiqués avec des tolérances de $\pm 3^\circ$. Toutes les dimensions sont indiquées sans tolérance pour un lit non étendu avec des roulettes de 12,5 cm de diamètre. Les dimensions extérieures sont indiquées pour un lit avec panneau Nora et barrière Freya.

8.2 Charges maximales

	Charge maximum d'utilisation pour un fonctionnement sûr (accessoires compris)	205 kg
	Poids max. de l'utilisateur (à condition que le poids du matelas et des accessoires ne dépasse pas 35 kg)	170 kg

8.3 Poids

Lit

Lit complet (hors accessoires)	90 kg
--------------------------------	-------

Barrières

Embla	4.0 kg/pc
Embla extensible	6.0 kg/pc
Freya	6.1 kg/pc
Freya +10 cm	6.4 kg/pc
Freya +20 cm	6.7 kg/pc
Ane	8.8 kg/pc
Ane High	10.9 kg/pc
Torill Short	6.2 kg/pc
Torill Long	7.7 kg/pc
Réhausseur pour Embla	2.5 kg/pc
Réhausseur pour Freya	3.0 kg/pc

Panneaux de lit

Una	11.3 kg/pc
Footpanel pour Una	5.0 kg/pc
Nora	7.3 kg/pc
Astrid	10.5 kg/pc
Nanna	10.6 kg/pc ; 7.6 kg/pc
Runa	7.5 kg/pc

Panneau latéral en bois

	Longueur de panneau de 200 cm	Longueur de panneau de 210 cm	Longueur de panneau de 220 cm
Pour Una, Nora et Astrid	5.7 kg/pc	5.9 kg/pc	6.1 kg/pc
Pour Nanna	5.7 kg/pc	5.9 kg/pc	6.1 kg/pc
Pour Runa	4.4 kg/pc	4.6 kg/pc	4.8 kg/pc

8.4 Dimensions des barrières

Barrière	Type	Mesures	Informations
Embla	Barrière aluminium pleine longueur	206 cm x 37 cm	Montée sur les glissières des panneaux. Boutons de déverrouillage au milieu.

Embla étendu	Barrière aluminium pleine longueur avec extension télescopique	206 - 226 cm x 35 cm	Montée sur les glissières des panneaux. Boutons de déverrouillage au milieu.
Freya	Barrière bois pleine longueur	206 cm x 35 cm	Montée sur les glissières des panneaux. Boutons de déverrouillage au milieu.
Freya +10 cm	Barrière bois pleine longueur	216 cm x 35 cm	Montée sur les glissières des panneaux. Boutons de déverrouillage au milieu.
Freya +20 cm	Barrière bois pleine longueur	226 cm x 35 cm	Montée sur les glissières des panneaux. Boutons de déverrouillage au milieu.
Ane	Barrière acier rabattable, sur 3/4 de la longueur du lit	160 cm x 46 cm	Montée sur le tube latéral. Bouton de déverrouillage dans la section tête.
Ane High	Barrière acier rabattable, sur 3/4 de la longueur du lit	160 cm x 55 cm	Montée sur le tube latéral. Bouton de déverrouillage dans la section tête.
Torill Short	Barrière télescopique segmentée	76 cm x 56 cm	Montée sur le tube latéral. Boutons de déverrouillage aux deux extrémités.
Torill Long	Barrière télescopique segmentée	98 cm x 56 cm	Montée sur le tube latéral. Boutons de déverrouillage aux deux extrémités.

8.5 Tailles de matelas autorisées

Hauteur, longueur et largeur de matelas autorisées en fonction de la barrière utilisée

Barrières du lit	Tailles de matelas			
	Hauteur max [cm]	Hauteur min [cm]	Longueur min [cm]	Largeur [cm]
Ane	17	10	200	88 - 90
Ane High	27	17	200	88 - 90
Freya	16	10	200	88 - 90
Embla	16	10	200	88 - 90
Torill	18	13	200	88 - 90

8.6 Conditions ambiantes

	Stockage et transport	Fonctionnement
Température	-10 °C à +50 °C	+5 °C à +40 °C
Humidité relative	20% à 90% à 30 °C - sans condensation	
Pression atmosphérique	860 hPa à 1060 hPa	



Laissez le produit atteindre la température d'utilisation avant de l'utiliser :

- Le réchauffement à partir de la température de stockage minimale peut prendre jusqu'à 24 heures.
- Le refroidissement à partir de la température de stockage maximale peut prendre jusqu'à 24 heures.

8.7 Système électrique

Tension d'alimentation	Uin 230 Vac, 50 Hz (AC = Courant alternatif)
Courant d'entrée maximum	Intensité d'entrée max. 3.5 Ampère (boîtier de contrôle analogique) Iin max. 4 Ampère (boîtier de contrôle numérique)
Intermittent (fonctionnement périodique des moteurs)	10 %, max. 2 min MARCHÉ / 18 min ARRÊT

Classe d'isolation	Équipement de CLASSE II
Pièce appliquée de type B	Pièce appliquée conforme aux exigences spécifiées pour la protection contre les décharges électriques selon la norme IEC 60601-1.
Niveau sonore	55 dB (A)
Degré de protection	<p>Le boîtier de contrôle, le bloc d'alimentation externe, les moteurs et les télécommandes sont protégés conformément à la norme IPx6. Consultez l'étiquette produit apposée sur le lit et sur chaque appareil électrique pour connaître la classe IP correcte. La classification IP la plus basse détermine la classification générale du lit.</p> <p>IPx6 - Le système est protégé contre les fortes projections d'eau, quelle que soit la direction.</p>



Le lit ne comporte pas de sectionneur (interrupteur principal). Si la déconnexion électrique du lit est nécessaire, débranchez-le de la prise secteur.

9 Compatibilité électromagnétique (CEM)

9.1 Informations relatives aux interférences électromagnétiques

L'équipement médical électrique doit être installé et utilisé conformément aux informations relatives aux interférences magnétiques présentes dans ce manuel.

Ce produit a été testé et est certifié conforme aux limites CEM spécifiées dans la norme CEI/EN 60601-1-2 pour les équipements de classe B.

Les appareils de communication RF portables et mobiles peuvent interférer avec le fonctionnement de ce produit.

D'autres appareils peuvent recevoir des interférences même des plus bas niveaux des émissions électromagnétiques autorisées par la norme ci-dessus. Pour déterminer si l'émission de ce produit est à l'origine d'une interférence, mettez ce produit sous puis hors tension. Si l'interférence avec le fonctionnement des autres appareils disparaît, cela signifie que ce produit provoque l'interférence. Dans ces cas rares, l'interférence peut être réduite ou corrigée de l'une des façons suivantes :

- Repositionnez le dispositif, changez-le de place ou augmentez la distance de séparation entre les appareils.

9.2 Émissions électromagnétiques

Directives et déclaration du fabricant

Ce produit est destiné à être utilisé dans l'environnement électromagnétique décrit ci-dessous. L'utilisateur ou l'acheteur de ce produit doivent s'assurer que le lit est bien utilisé dans un tel environnement.


Test relatif aux émissions	Conformité	Directives relatives à l'environnement électromagnétique
Émissions RF CISPR 11	Groupe I	Ce produit utilise l'énergie RF uniquement pour son fonctionnement interne. Il émet donc des ondes RF très faibles et il est peu probable qu'elles interfèrent avec l'équipement électronique à proximité.
Émissions RF CISPR 11	Classe B	Ce produit peut être utilisé dans tous les établissements, y compris les habitations et les établissements directement connectés au réseau d'alimentation public basse tension qui alimente les bâtiments destinés à accueillir des habitations.
Émissions de courant harmonique CEI 61000-3-2	Classe A	
Fluctuations de tension/émissions de scintillement CEI 61000-3-3	Conforme	


9.3 Immunité électromagnétique

Directives et déclaration du fabricant

Ce produit est destiné à être utilisé dans l'environnement électromagnétique décrit ci-dessous. L'utilisateur ou l'acheteur de ce produit doivent s'assurer que le lit est bien utilisé dans un tel environnement.

Test d'immunité	Test/Niveau de conformité	Directives relatives à l'environnement électromagnétique
Décharges électrostatiques CEI 61000-4-2	± 8 kV par contact ± 2 kV, ± 4 kV, ± 8 kV, ± 15 kV dans l'air	Le revêtement de sol doit être du bois, du béton ou des carreaux de céramique. Si le sol est recouvert d'un matériau synthétique, l'humidité relative doit être d'au moins 30 %.
Transitoires électriques rapides en salves CEI 61000-4-4	± 2 kV pour les lignes d'alimentation électriques ; 100 kHz en fréquence de répétition ± 1 kV pour les lignes d'entrée et de sortie ; 100 kHz en fréquence de répétition	La qualité du réseau électrique doit être la même que celle du réseau électrique d'un hôpital ou d'un établissement commercial.

Test d'immunité	Test/Niveau de conformité	Directives relatives à l'environnement électromagnétique
Ondes de choc CEI 61000-4-5	± 1 kV de ligne à ligne ± 2 kV de la ligne à la terre	La qualité du réseau électrique doit être la même que celle du réseau électrique d'un hôpital ou d'un établissement commercial.
Creux de tension, coupures brèves et variations de tension sur les lignes d'alimentation électrique CEI 61000-4-11	< 0 % U_T pour 0,5 cycle par incréments de 45° 0 % U_T pour 1 cycle 70 % U_T pour 25/30 cycles < 5 % U_T pour 250/300 cycles	La qualité du réseau électrique doit être la même que celle du réseau électrique d'un hôpital ou d'un établissement commercial. S'il est nécessaire que ce produit continue à fonctionner pendant une coupure de courant, il est recommandé de le brancher sur un système d'alimentation sans coupure ou sur une batterie. U_T représente la tension d'alimentation secteur avant l'application du niveau de test.
Champ magnétique à la fréquence du réseau (50/60 Hz) CEI 61000-4-8	30 A/m	Les champs magnétiques de fréquence industrielle doivent avoir les mêmes caractéristiques que ceux présents dans un hôpital ou un établissement commercial.
Perturbations conduites, induites par les champs radioélectriques CEI 61000-4-6	3 V 150 kHz à 80 Mhz	Il n'est pas possible de prévoir avec précision l'intensité de champ des émetteurs fixes des stations de base des téléphones sans fil/cellulaires ou radios mobiles terrestres, des radios amateurs, et des télédiffusions ou radiodiffusions AM et FM. Afin d'évaluer l'environnement électromagnétique résultant des appareils émetteurs RF fixes, il est nécessaire d'effectuer une étude sur site. Si l'intensité de champ mesurée à l'endroit où le produit est utilisé est supérieure au niveau de conformité applicable aux émissions RF ci-dessus, il sera nécessaire d'observer si ce produit fonctionne normalement. En cas de fonctionnement anormal, il conviendra de prendre d'autres mesures, par exemple déplacer ou réorienter ce produit. Des interférences peuvent se produire à proximité des appareils comportant le symbole suivant : 
Champs électromagnétiques rayonnés aux fréquences radioélectriques CEI 61000-4-3	6 V en bandes ISM et radioamateur 10 V/m 80 Mhz à 2,7 GHz	
	385 MHz - 5 785 MHz spécifications des tests d'immunité aux équipements de communication RF sans fil, reportez-vous au tableau 9 de la norme CEI 60601-1-2:2014	


 Ces consignes peuvent ne pas s'appliquer dans certaines situations. La propagation électromagnétique varie selon les propriétés d'absorption et de réflexion des structures, des objets et des personnes.

9.3.1 Spécifications d'essai pour l'immunité à l'équipement de communication sans fil RF

IEC 60601-1-2:2014 — Tableau 9

Fréquence d'essai (MHz)	Bande ^{a)} (MHz)	Service ^{a)}	Modulation ^{b)}	Puissance maximale (W)	Distance (m)	Niveau de test d'immunité (V/m)
385	380 - 390	TÉTRA 400	Modulation d'impulsion ^{b)} 18 Hz	1,8	0,3	27
450	430 - 470	GMRS 460, FRS 460	FM ^{c)} écart de ± 5 kHz 1 kHz sinusoïdal	2	0,3	28

Fréquence d'essai (MHz)	Bande ^{a)} (MHz)	Service ^{a)}	Modulation ^{b)}	Puissance maximale (W)	Distance (m)	Niveau de test d'immunité (V/m)
710 745 788	704 - 787	Bande LTE 13, 17	Modulation d'impulsion ^{b)} 217 Hz	0,2	0,3	9
810 870 930	800 - 960	GSM 800/900, TETRA 800, iDEN 820, CDMA 850, bande LTE 5	Modulation d'impulsion ^{b)} 18 Hz	2	0,3	28
1720 1845 1970	1700 - 1990	GSM 1800 ; CDMA 1900 ; GSM 1900 ; DECT ; bande LTE 1, 3, 4, 25 ; UMTS	Modulation d'impulsion ^{b)} 217 Hz	2	0,3	28
2450	2400 - 2570	Bluetooth, WLAN, 802.11 b/g/n, RFID 2450, bande LTE 7	Modulation d'impulsion ^{b)} 217 Hz	2	0,3	28
5240 5500 5785	5100 - 5800	WLAN 802.11 a/n	Modulation d'impulsion ^{b)} 217 Hz	0,2	0,3	9

 Si nécessaire pour atteindre le niveau d'essai d'immunité, la distance entre l'antenne de transmission et l'équipement ou le système électrique médical peut être réduite à 1 m. La distance d'essai de 1 m est autorisée dans la norme IEC 61000-4-3.

a) Pour certains services, seules les fréquences ascendantes sont incluses.

b) Le signal porteur doit être modulé à l'aide d'un signal d'onde carré avec cycle de service de 50 %.

c) Si la modulation FM n'est pas utilisée, il est possible d'utiliser la modulation d'impulsion de 50 % à 18 Hz car bien qu'elle ne représente pas la modulation réelle, ce serait le pire des cas.

**Belgium & Luxemburg:**

Invacare nv
Autobaan 22
B-8210 Loppem
Tel: (32) (0)50 83 10 10
Fax: (32) (0)50 83 10 11
belgium@invacare.com
www.invacare.be

France:

Invacare Poirier SAS
Route de St Roch
F-37230 Fondettes
Tel: (33) (0)2 47 62 64 66
Fax: (33) (0)2 47 42 12 24
contactfr@invacare.com
www.invacare.fr



Invacare Rea AB
Växjövägen 303
SE-343 71 Diö
Sweden

