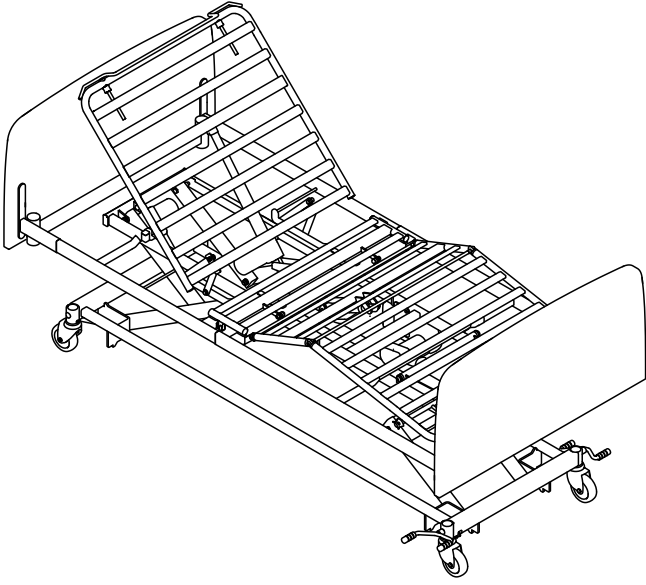


Invacare® NordBed™

NordBed™ Ultra, NordBed™ Optimo, NordBed™ Optimo Wide



fi **Vuode**
Huoltokäsikirja

JÄLLEENMYyjÄ: Säilytä tämä käyttöopas.
VAIN pätevä teknikko saa suorittaa tässä käyttöoppaassa kuvatut
menettelyt.



Yes, you can.

©2022 Invacare Corporation

Kaikki oikeudet pidätetään. Koko materiaalin tai sen osan uudelleenjulkaisu, jäljentäminen tai muuttaminen on kiellettyä ilman Invacaren etukäteen antamaa kirjallista lupaa. Tavaramerkit osoitetaan symboleilla ™ ja ®. Kaikki tavaramerkit ovat Invacare Corporationin tai sen tytäryhtiöiden omistamia tai lisensoimia, ellei toisin ole ilmoitettu.

Sisällysluettelo

1 Yleistä	4
1.1 Johdanto	4
1.2 Tässä asiakirjassa käytetyt symbolit	4
2 Turvallisuus	5
2.1 Yleisiä turvallisuustietoja	5
2.2 Vuoteen tärkeimmät osat	5
3 Käyttöönotto	6
3.1 Yleisiä turvallisuustietoja	6
3.2 Vuoteenpäätysten asentaminen	6
3.2.1 Sanne-kiinnikkeellä kiinnitettävät vuoteenpäädyt	6
3.2.2 Pikakiinnikkeellä kiinnitettävät vuoteenpäädyt	6
3.2.3 Vuoteenpäädyn kiinnikkeet	7
3.3 Patjan lisätuki	7
4 Lisätarvikkeet	8
4.1 Sivukaiteet	8
4.1.1 Sivukaiteiden asentaminen	8
4.1.2 Freya-/Embla-sivukaiteen asentaminen	8
4.1.3 Ane-sivukaiteen asentaminen	8
4.1.4 Torill-sivukaiteen asentaminen	9
4.2 Vara-akku	9
5 Kuljetus ja varastointi	11
5.1 Patjatuen alustan purkaminen	11
5.2 Pohjan purkaminen	13
5.3 Pohjan kokoaminen	14
5.4 Patjatuen alustan kokoaminen	15
5.5 Kuljetusasento	16
6 Patjan pidikkeet	18
7 Huoltaminen	19
7.1 Yleistä tietoa huollosta	19
7.1.1 Tarkistuslista – Kunnossapito	19
7.2 Tarkistaminen siirtämisen jälkeen – Valmistelut uutta käyttäjää varten	19
7.2.1 Tarkistuslista – Siirtämisen jälkeen	19
7.3 Puhdistaminen ja desinfiointi	19
7.3.1 Yleisiä turvallisuustietoja	19
7.3.2 Puhdistusvälit	20
7.3.3 Puhdistusohjeet	20
7.3.4 Puhdistaminen automaattisessa pesujärjestelmässä	20
7.3.5 Pesemisen jälkeen	21
7.3.6 Desinfiointiohjeet	21
7.3.7 Voitelu	21
7.4 Ohjainyksikkö	21
7.5 Johdottaminen	23
7.6 Vakiomallisen käsiohjaimen huoltotoiminnot	24
7.7 LCD-näytöllisen käsiohjaimen huoltotoiminnot	24

1 Yleistä

1.1 Johdanto

Tämä opas sisältää tuotteen kokoonpanoa, säätöä ja erikoishuoltoa koskevia tärkeitä tietoja. Lue opas huolellisesti läpi ja noudata turvallisuusohjeita taatakseen turvallisuuden tuotetta käsiteltäessä.

Saat käyttöoppaan Invacaren verkkosivustosta tai ottamalla yhteyden Invacare-edustajaan. Osoitteet ovat tämän oppaan lopussa.

Invacare varaa oikeuden muuttaa tuotteiden teknisiä tietoja ilman erillistä ilmoitusta.

Varmista ennen oppaan lukemista, että käytössäsi on oppaan viimeisin versio. Viimeisin versio on saatavilla PDF-tiedostona Invacaren verkkosivuilta.

Katso myyntiä edeltävät tiedot ja käyttäjätiedot käyttöoppaasta.

Jos tarvitset lisätietoja tuotteesta, esimerkiksi tuoteturvallisuusilmoituksista ja tuotteiden vetämisestä markkinoilta, ota yhteyttä Invacare-edustajaan. Osoitteet ovat tämän asiakirjan lopussa.

1.2 Tässä asiakirjassa käytetyt symbolit

Tässä asiakirjassa käytetään symboleja ja signaalisanoja, jotka viittaavat vaaroihin tai turvattomiin käytäntöihin, jotka saattavat aiheuttaa henkilö- tai omaisuusvahinkoja. Katso alta lisätietoja signaalisanojen määritelmästä.



VAROITUS

Osoittaa vaarallisen tilanteen, joka voi johtaa vakavaan vammaan tai kuolemaan, jos sitä ei vältetä.



HUOMIO

Osoittaa vaarallisen tilanteen, joka voi johtaa pieneen tai lievään vammaan, jos sitä ei vältetä.



HUOMAUTUS

Osoittaa mahdollisesti vaarallisen tilanteen. Jos sitä ei vältetä, se saattaa aiheuttaa omaisuusvahingon.



Vihjeet ja suositukset

Antaa hyödyllisiä vihjeitä, suosituksia ja tietoa tehokkaasta ja ongelmattomasta käytöstä.

Muut symbolit



Yhdistyneen kuningaskunnan vastuuhenkilö
Ilmoittaa, jos tuotetta ei ole valmistettu
Isossa-Britanniassa.



Triman

Ilmoittaa kierrätys- ja lajittelusäännöt (koskee vain Ranskaa).

2 Turvallisuus

2.1 Yleisiä turvallisuustietoja



VAROITUS!

Henkilövamman tai omaisuusvahingon vaara

- Tässä oppaassa kuvattuja toimenpiteitä saa suorittaa vain pätevä huoltohenkilö.
- Käytä vain alkuperäisiä lisävarusteita ja varaosia.
- Älä käsittele tätä tuotetta tai siihen saatavilla olevia lisävarusteita ennen kuin olet lukenut kokonaan nämä ohjeet ja mahdolliset lisäohjeet, kuten käyttöoppaat, asennusoppaat ja ohjelehtiset, jotka on toimitettu tämän tuotteen tai lisävarusteen mukana, ja ymmärtänyt ne.
- Tarkista aina kokoamisen jälkeen, että kaikki liitokset on kiristetty kunnolla ja että kaikki osat toimivat oikein.



VAROITUS!

Kontaminaatioriski

- Ennen huoltoa tuote on puhdistettava ja desinfioitava.



HUOMAUTUS!

- Tässä huolto-oppaassa ei ole välttämättä kuvattu lisävarusteiden asentamista. Katso ohjeet lisävarusteen mukana toimitetusta oppaasta.
- Voit tilata lisäoppaita Invacarelta. Osoitteet ovat tämän asiakirjan lopussa.
 - Katso alueellasi saatavilla olevat lisävarusteet paikallisesta Invacare-kuvastosta tai verkkosivustosta tai ota yhteyttä paikalliseen Invacare-edustajaan. Osoitteet ovat tämän asiakirjan lopussa.



HUOMAUTUS!

- Joitakin varaosia on saatavilla vain sarjana. Käytä kokonaista uutta sarjaa, kun vaihdat osaa.
- Varaosia voi tilata Invacarelta. Sähköinen varaosaluettelo (ESPC) on käytettävissä paikallisessa Invacare-sivustossasi.



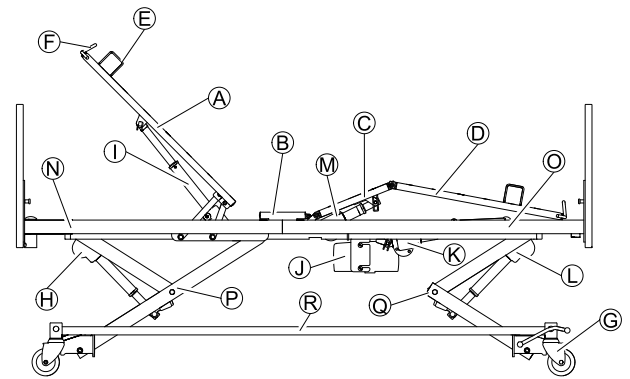
HUOMAUTUS!

- Katso tämän tuotteen käyttöoppaasta seuraavat tiedot:
- tekniset tiedot
 - tuotteen osat
 - kilvet
 - lisäturvallisuusohjeet



Tämän asiakirjan tiedot voivat muuttua ilman huomautusta.

2.2 Vuoteen tärkeimmät osat



Vakiovuoteen osat:

- Ⓐ Selkäosa
- Ⓑ Istuinosa
- Ⓒ Reisisosa
- Ⓓ Jalkaosaa
- Ⓔ Patjan pidike
- Ⓕ Patjan lisätuki
- Ⓖ Pyörä, jossa on keskusjarrupoljin
- Ⓗ Korkeudensäätötoimilaite, yläosa
- Ⓘ Selkäosan toimilaite
- ⓫ Ohjainyksikkö
- ⓬ Jalkaosan toimilaite
- ⓭ Korkeudensäätötoimilaite, alaosa
- ⓓ Reisisosan toimilaite
- Ⓝ Patjatuen alusta, yläosa
- Ⓟ Patjatuen alusta, alaosa
- Ⓠ Nostomekanismi, yläosa
- Ⓡ Nostomekanismi, alaosa
- Ⓡ Pohjarunko

3 Käyttöönotto

3.1 Yleisiä turvallisuustietoja



VAROITUS!

Vamman tai vaurion vaara

Vaurioituneet osat saattavat vaikuttaa tuotteen turvallisuuteen.

- Tarkista kaikki osat kuljetusvahinkojen varalta ennen käyttöä.
- Älä käytä vaurioitunutta tuotetta ja pyydä lisäohjeita Invacare-jälleenmyyjältä.

3.2 Vuoteenpäätysten asentaminen

3.2.1 Sanne-kiinnikkeellä kiinnitettävät vuoteenpäädtyt



HUOMIO!

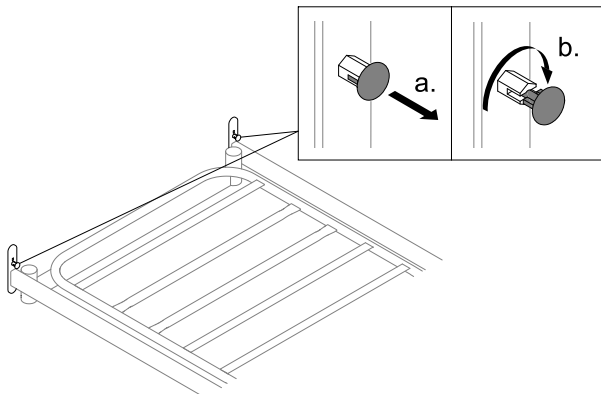
Puristumisvaara

Jos vuoteenpäätystä ei lukita kunnolla, se voi pudota alas ja aiheuttaa käyttäjälle vamman.

- Varmista, että lukitustapit ovat kiinni.

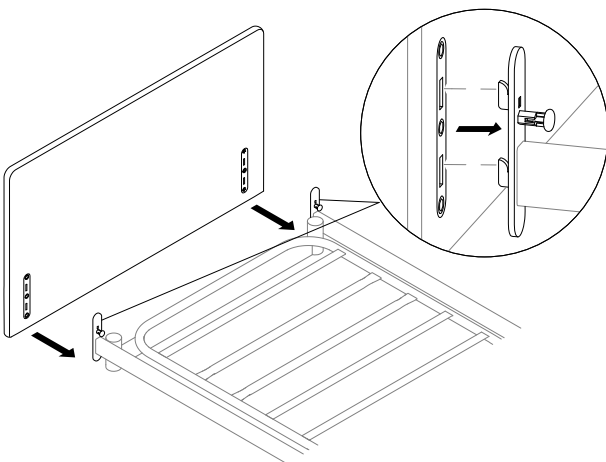
Asentaminen

1.



Vedä lukitustappi ulos ja irrota se vuoteenpäädystä molemmilta puolilta kiertämällä lukitustappia 90 astetta.

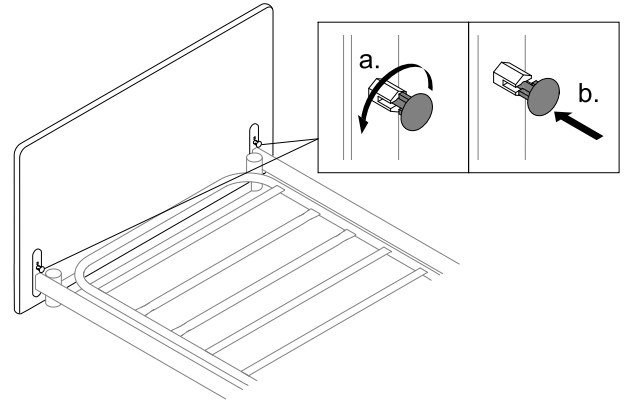
2.



Kohdista vuoteenpäädyn urat Sanne-kiinnikkeen kielekkeisiin ja aseta vuoteenpäätty kielekkeiden päälle.

3. Paina tiukasti alaspäin ja varmista, että vuoteenpäätty on kunnolla paikallaan kielekkeissä.

4.



Kierrä lukitustappia ja anna sen kiinnittyä vuoteenpäättyyn molemmilla puolilla.

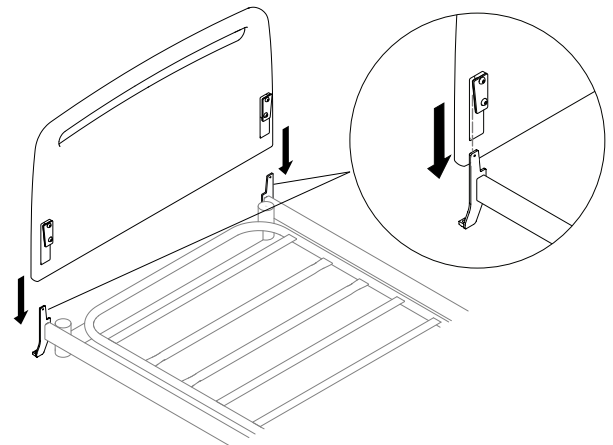
Irrottaminen

1. Vedä lukitustappi ulos ja irrota se vuoteenpäädystä molemmilta puolilta kiertämällä lukitustappia 90 astetta.
2. Pidä vuoteenpäädystä tiukasti kiinni kummaltakin puolelta ja vedä molemmilta puolilta samanaikaisesti suoraan ylöspäin.

3.2.2 Pikakiinnikkeellä kiinnitettävät vuoteenpäädtyt

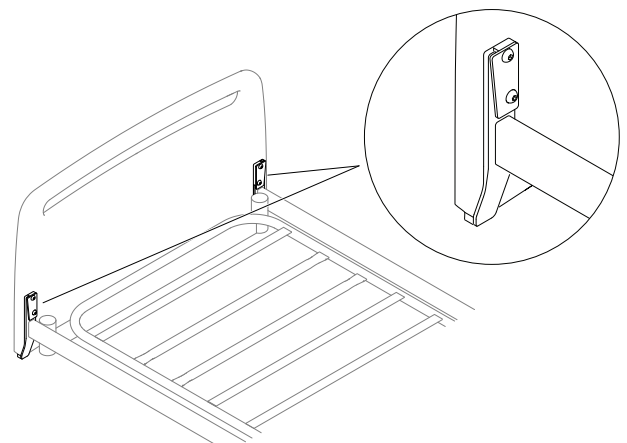
Asentaminen

1.



Kohdista vuoteenpäädyn urat pikakiinnikkeen kielekkeisiin ja laske vuoteenpäätty kiinnikkeiden päälle.

2.



Paina tiukasti alaspäin ja varmista, että vuoteenpäätty on kunnolla paikallaan kiinnikkeissä.

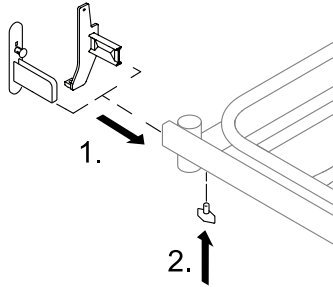
Irrottaminen

1. Pidä vuoteenpäädyistä tiukasti kiinni kummaltakin puolelta ja vedä molemmilta puolilta samanaikaisesti suoraan ylöspäin.

3.2.3 Vuoteenpäädyn kiinnikkeet

Asennettavan vuoteenpäädyn mukaan vuoteenpäädyn kiinnikkeet on ehkä esikiinnitettävä tai vaihdettava.

Asentaminen



1. Aseta vuoteenpäädyn kiinnikkeet patjan tukialustan sivuputkiin.
2. Kiinnitä vuoteenpäädyn kiinnikkeet sivuputkiin ruuveilla alapuolelta ja kiristä tiukasti.

Irrottaminen

1. Avaa ruuvit ja vedä vuoteenpäädyn kiinnikkeet ulos sivuputkista.

3.3 Patjan lisätuki

Yli 185–190 cm pitkille potilaille suositellaan vuoteen patjatuen pidentämistä.

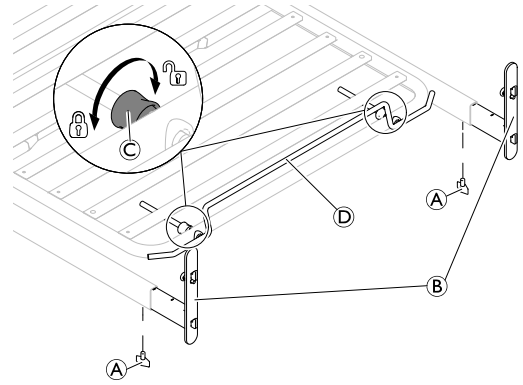


VAROITUS! **Loukkaantumisvaara**

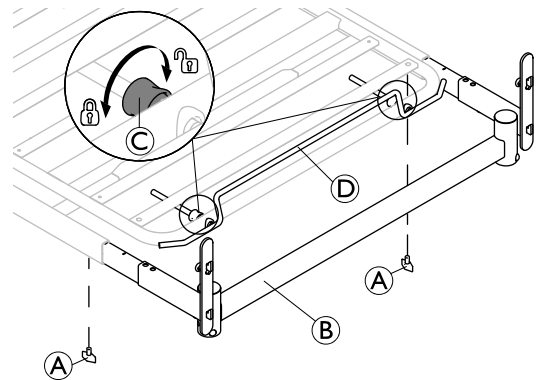
- Käyttäjä voi jäädä kiinni tai tukehtua.
- Jatka aina patjaa, kun jatkat vuodetta.
 - Vuoteenpäädyn ja patjan reunan välillä on aina oltava yli 2,5 cm väliä, jotta sormien kiinnijääminen voidaan välttää.
 - Muista aina kiristää patjan lisätuen ruuvit.

Vuodetta voidaan jatkaa 5 tai 10 cm vuoteen molemmista päädyistä, jolloin enimmäisjatke on 20 cm.

1. Poista sivukaiteet, vuoteenpäädyt ja nousutuki tarvittaessa.
2. Vuoteen jatkaminen jalkopäädyistä:



- a. Löysää sivuputkien alla olevia ruuveja A.
 - b. Vedä vuoteenpäädyn kiinnikkeitä B ulos 5 tai 10 cm ja kiristä molemmat ruuvit A uudelleen.
 - c. Löysää ruuveja C patjan reunassa D ja vedä sitä ulos jatketta vastaavasti.
 - d. Varmista, että patjan reunan D ja vuoteenpäädyn välissä on vähintään 2,5 cm, ja kiristä molemmat ruuvit C uudelleen.
3. Vuoteen jatkaminen pääpäädyistä:



- a. Löysää sivuputkien alla olevia ruuveja A.
 - b. Vedä poikittaisputkea B ulos 5 tai 10 cm ja kiristä molemmat ruuvit A uudelleen.
 - c. Löysää ruuveja C patjan reunassa D ja vedä sitä ulos jatketta vastaavasti.
 - d. Varmista, että patjan reunan D ja poikittaisputken B välissä on vähintään 2,5 cm, ja kiristä molemmat ruuvit C uudelleen.
4. Vaihda patja tai pane sisään patjan sovituskappale.
 5. Asenna sivukaiteet, vuoteenpäädyt ja nousutuki tarvittaessa.



Irtonaiset patjan kappaleet pitäisi aina sovittaa vuoteen pääpäätyyn.

4 Lisätarvikkeet

4.1 Sivukaiteet

4.1.1 Sivukaiteiden asentaminen



VAROITUS!

Henkilövaurion vaara

Sormet saattavat jäädä kiinni tai puristuksiin sivukaidetta asennettaessa tai purettaessa.

- Varo sormiasi.
- Noudata ohjeita huolellisesti.
- Tarkista jokaisen osan liittämisen jälkeen, että kaikki liitokset on kiristetty kunnolla ja että sivukaide toimii oikein.

Irrotettavat 3/4-pituiset sivukaiteet



VAROITUS!

Puristumisvaara

Patjan pidikkeen, sivukaiteen ja vuoteen päädyn väliin voi jäädä puristuksiin tai tukehtua

- Irrotettavia sivukaiteita käytettäessä on aina varmistettava, että vuoteenpäädyn ja sivukaiteen kahvan yläreunan välinen etäisyys on alle 6 cm vuoteen pääpäädyssä ja yli 32 cm jalkopäädyssä.

4.1.2 Freya-/Embla-sivukaiteen asentaminen

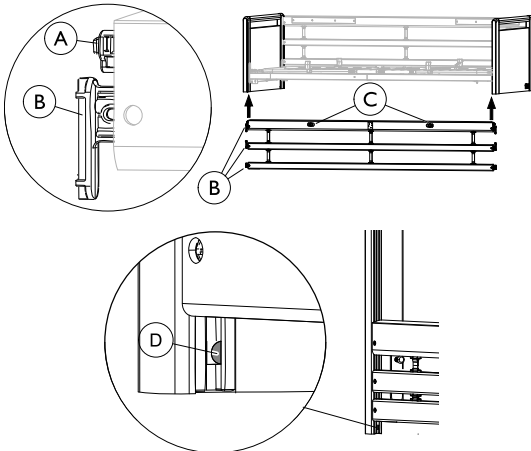


VAROITUS!

Puristumis-/tukehtumisvaara

Käyttäjä voi jäädä puristuksiin tai pudota pois vuoteesta, jos sivukaidetta ei ole asennettu oikein tai jos se on vahingoittunut.

- Varmista, että kaikki liukukappaleet ohjataan oikein vuoteenpäädyn ohjausratoihin.
- Varmista, että kaikki sivukaiteen tangot ovat lukitustapin yläpuolella ja asianmukaisesti lukittuja.
- Varmista, että tankojen väliset nauhat eivät ole viallisia tai löysiä.



Asentaminen

1. Nosta ylätankoa sivukaiteen toisessa päässä. Irrotuspainikkeiden © on oltava ylös-/ulospäin.
2. Paina sivukaiteen päässä oleva lukitustappi Ⓐ sisään.

3. Ohjaa kolme liukukappaletta Ⓑ (sivukaiteen tankojen päässä) ylös vuoteenpäädyn ohjausratoihin niin, että ne kaikki ohittavat lukitustapin Ⓓ.
4. Toista vaiheet 2 ja 3, kun asennat sivukaiteen toista päätä.

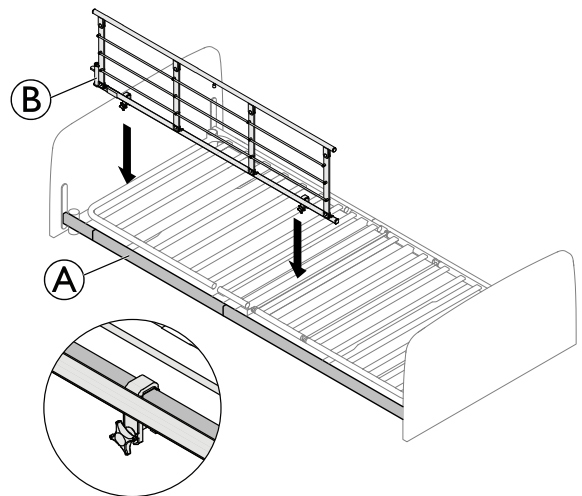
Irrottaminen

1. Laske sivukaide alas.
2. Nosta alatankoa toisessa päässä, jotta lukitustappi Ⓓ tulee näkyviin, ja paina se sisään terävällä esineellä, kuten kynällä.
3. Laske kaikkia kolmea tankoa, kunnes ne ovat poissa ohjausradoista.
4. Toista vaiheet 2 ja 3, kun irrotat sivukaiteen toista päätä.

4.1.3 Ane-sivukaiteen asentaminen

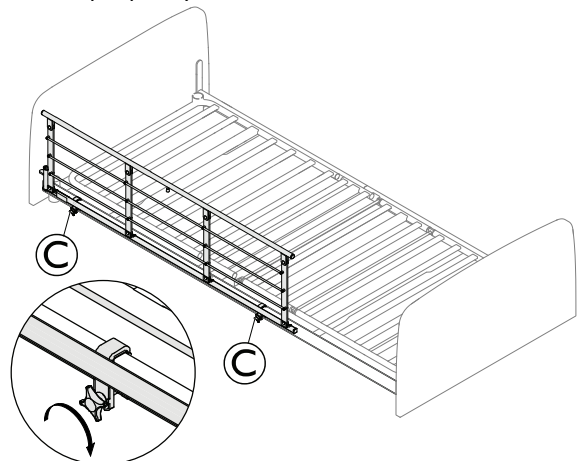
Asentaminen

- 1.



Aseta sivukaiteen asennuskiinnikkeet neliskanttisen putken Ⓐ päälle niin, että vapautusjärjestelmä Ⓑ on vuoteen pääpäädyssä.

- 2.



Kiinnitä sivukaide neliskanttiseen putkeen Ⓐ kiristämällä sormiruuvit © ja varmista, että sivukaide on tukevasti kiinni.

Irrottaminen

1. Löysää sormiruuvit © ja poista sivukaide.

4.1.4 Torill-sivukaiteen asentaminen



VAROITUS!

Puristumis-/tukehtumisvaara

Sivukaiteen ja vuoteen päädyn väliin voi jäädä puristuksiin tai tukehtua.

- Älä koskaan asenna sivukaiteen lyhyttä ja pitkää versiota samaan vuoteeseen.

Yksi sivukaide vuoteen yhtä puolta kohden

- Varmista aina, että sivukaide kiinnitetään lähelle vuoteen pääpäätä ja että vuoteenpäädyn sivukaiteiden ylätangon välinen etäisyys on yli 3 cm ja alle 6 cm.

Kaksi sivukaidetta vuoteen yhtä puolta kohden

- Varmista aina, että yksi sivukaide on kiinnitetty lähelle vuoteen pääpäätä ja toinen jalkopäätä.
- Varmista aina, että vuoteenpäätyjen ja sivukaiteiden ylätangon välinen etäisyys on yli 3 cm ja alle 6 cm.
- Varmista pitkiä sivukaiteita käytettäessä myös, että sivukaiteiden ylätangojen välinen rako on alle 6 cm.

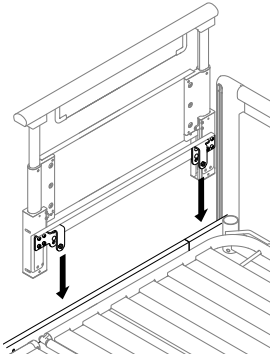
Asentaminen

Vuoteen kummallekin puolelle voidaan asentaa joko yksi tai kaksi samanpituista sivukaidetta loppukäyttäjän yksilöllisten tarpeiden mukaan.



Torill-sivukaiteen pitkä ja lyhyt versio asennetaan samalla tavoin.

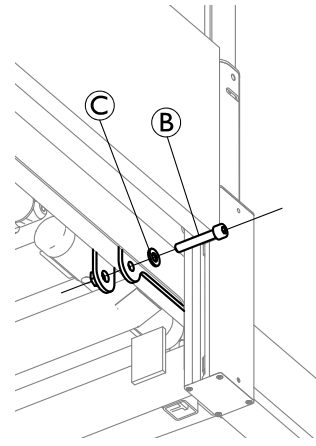
1. Nosta sivukaide ylimpään asentoon ja poista kiinnikkeiden kaksi pulttia ja aluslevyä.
- 2.



Aseta molemmat sivukaiteen kiinnikkeet patjatuen alustan sivuputkeen.

3. Aseta sivukaide siten, että ylätangon ja vuoteenpäädyn välissä on 3–6 cm.

4.



Asenna pultti ⑥ aluslevyn ③ kanssa patjatuen alustan sivuputken alle ja kiristä tiukasti 6 mm:n kuusiokoloavaimella sivukaiteen kumpaankin kiinnikkeeseen.

5. Toista toimenpide vuoteen pääpäädyn toiselle puolelle tai vuoteen saman puolen jalkopäädylle käytetyn sivukaideversion, halutun kokoonpanon ja lisäsivukaiteiden saatavuuden mukaan.

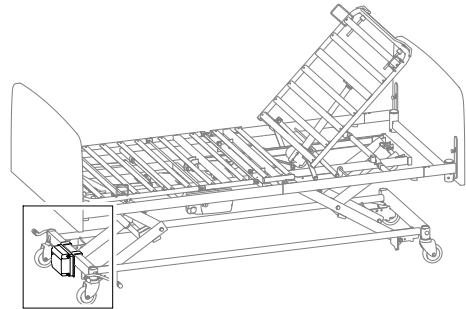
Irrottaminen

1. Löysää pultteja ja poista ne molemmista sivukaiteen kiinnikkeistä.
2. Nosta sivuputken sivukaide.

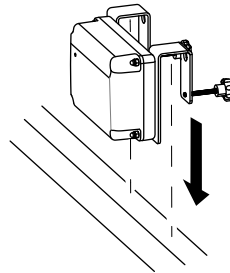
4.2 Vara-akku

Vuoteeseen voidaan asentaa vara-akku. Vara-akulla taataan, että vuodetta voidaan säätää virtakatkon tai kuljetuksen aikana.

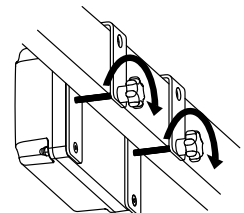
Vara-akun asentaminen

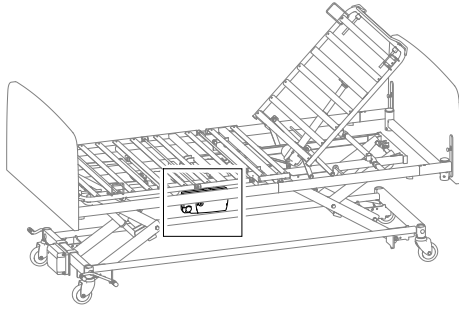


1.

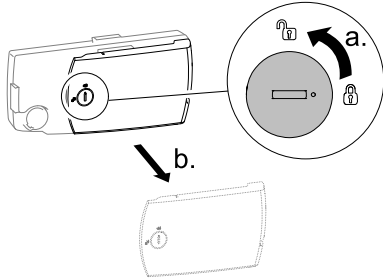


2.

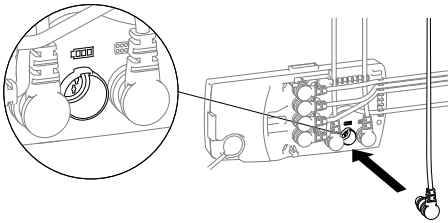




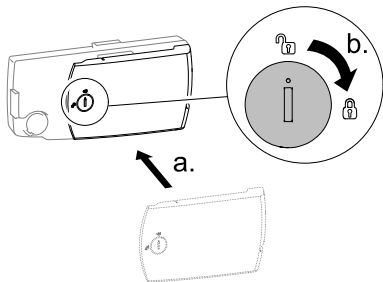
3.



4.



5.



1. Aseta vara-akun kiinnikkeet pohjan rungon jalkopäädyssä olevan neliskanttisen putken päälle.
2. Kiinnitä vara-akku kiristämällä kahdella sormiruuvilla.
3. Avaa ja poista ohjainyksikön kansi kääntämällä lukkoa 90 astetta vastapäivään.
4. Kytke kaapeli vara-akusta ohjainyksikön sisällä olevaan pistorasiaan, joka on merkitty akkusymbolilla.
5. Aseta ohjainyksikön kansi paikalleen ja sulje se kääntämällä lukkoa 90 astetta myötäpäivään.

Akkujen lataaminen



VAROITUS! **Räjähdysvaara**

Vanhat tai vialliset akut voivat saada aikaan räjähtävän kaasuseoksen lataamisen aikana.
– Akkukotelossa on tuuletusaukkoja kotelon riittävän tuuletuksen varmistamista varten. Tuuletusaukkoja ei saa sulkea tai peittää, koska se voi saada aikaan paineen muodostumista ja räjähdysvaaran.

1. Kytke ohjainyksikkö verkkovirtaan.



- Ohjainyksikkö on kytkettävä verkkovirtaan 24 tuntia ennen ensimmäistä käyttöä.
- Akkuja on ladattava vähintään joka kuudes kuukausi, jotta ne pysyvät kunnossa.

Ehkäisevä huolto



Toistuvat ja äkilliset purkaukset vähentävät akun käyttöikä.

Suosittellemme akkujen testaamista vähintään kerran vuodessa.

Jatkuva yhteys verkkovirtaan ei vahingoita akkuja.

Akkujen vaihtaminen



VAROITUS! **Ympäristövaara**

Akkujen hävittäminen.

Tämä tuote saattaa sisältää aineita, jotka voivat vahingoittaa ympäristöä, jos ne hävitetään paikoissa (kaatopaikoilla), jotka eivät ole lainsäädännön mukaan asianmukaisia.

- ÄLÄ hävitä akkuja tavallisen kotitalousjätteen mukana.
- Akut on EHDOTTOMASTI vietävä asianmukaiseen jätteen hävityspaikkaan. Lain mukaan akut on palautettava ja palauttaminen on maksutonta.
- Varmista ennen hävittämistä, että akut ovat tyhjenneet.
- Peitä litiumakkujen navat ennen hävittämistä.
- Tietoa akkutyypistä on akkutarrassa ja teknisissä tiedoissa.

- Akut on vaihdettava joka neljäs vuosi. Vara-akun käyttötavan perusteella se on mahdollisesti vaihdettava aiemmin.
- Akut on vaihdettava sarjoina.
- Akut on vaihdettava samantyyppisiin akkuihin tai mekaanisesti ja sähköisesti yhteensopiviin akkuihin. Katso tekniset tiedot.
- Sarjassa olevilla akuilla on oltava samat tuotantokoodit.



Varmista ennen asentamista, että akkusarja on liitetty oikein piirroksen mukaisesti (akkukotelossa) ja että mikään liitännöistä ei ole irti.


Tekniset tiedot

- Akun tyyppi: Lyijyhappo
- Kapasiteetti: 1,2 Ah
- Tulojännite: 29–45 V DC
- Lähtöjännite: 24 V DC, 1,2 A

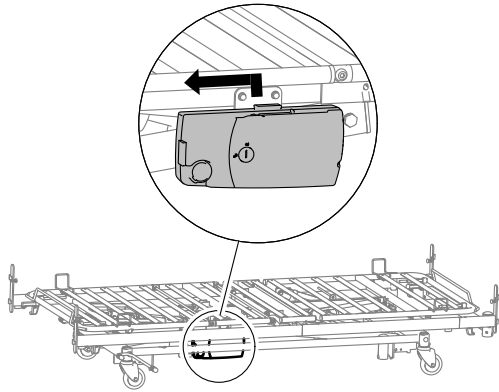
5 Kuljetus ja varastointi

5.1 Patjatuen alustan purkaminen

1. Lukitse jarrut.
2. Irrota vuoteenpäädät, sivukaiteet ja muut lisävarusteet niin, että vuode on sopivalla työskentelykorkeudella.
3. Laske vuode mahdollisimman matalalle.

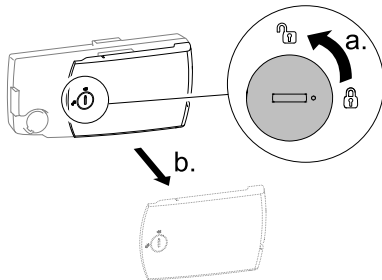
-  Matalan kokoonpanon **Optimo**-vuoteen (patjatuen ja lattian välinen etäisyys 28 cm) purkaminen:
- nosta sänkyä 2 cm alimmasta asennostaan.

4. Irrota verkkovirtajohto verkkopistorasiasta.
- 5.



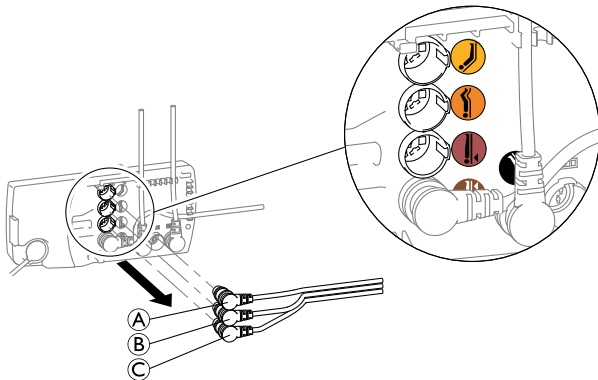
Irrota ohjainyksikkö työntämällä sitä ylös ja liu'uttamalla vuoteen jalkopäättyyn.

6.




Avaa ja poista ohjainyksikön kansi kääntämällä lukkoa 90 astetta vastapäivään.

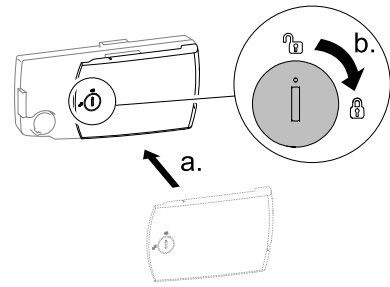
7.



Irrota toimilaitteen kaapelit (A), (B) ja (C) ohjainyksiköstä.

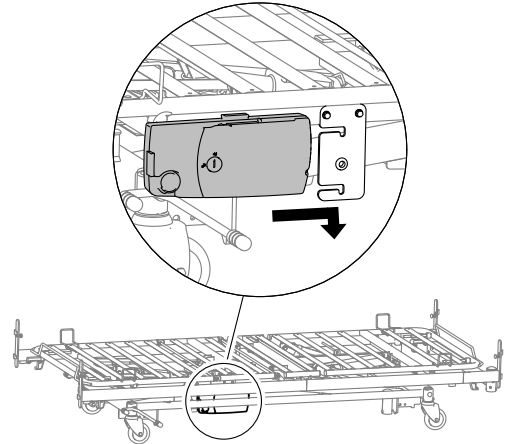
-  Tämän jälkeen ohjainyksikköön on kytkettynä vielä kolme kaapelia: käsiohjaimen kaapeli ja kaksi toimilaitteiden kaapelia, jotka on merkitty mustalla ja ruskealla.

8.



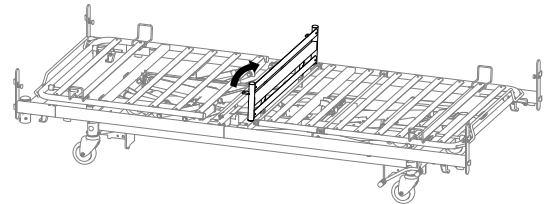
Aseta ohjainyksikön kansi paikalleen ja sulje se kääntämällä lukkoa 90 astetta myötäpäivään.

9.



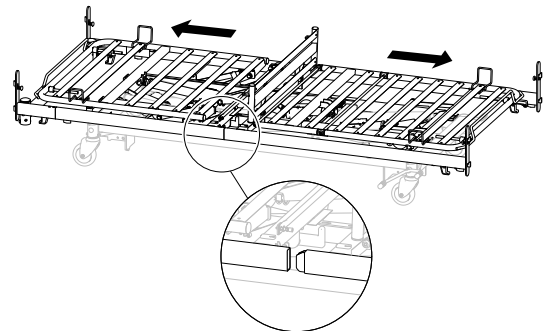
Kiinnitä ohjainyksikkö liu'uttamalla se pidikkeen päälle ja lukitsemalla se sitten paikalleen painamalla alas.

10.



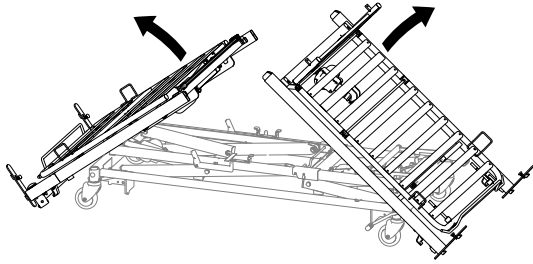
Taita istuinosaa ylös, jotta voit irrottaa patjatuen alustan kaksi osaa toisistaan.

11.



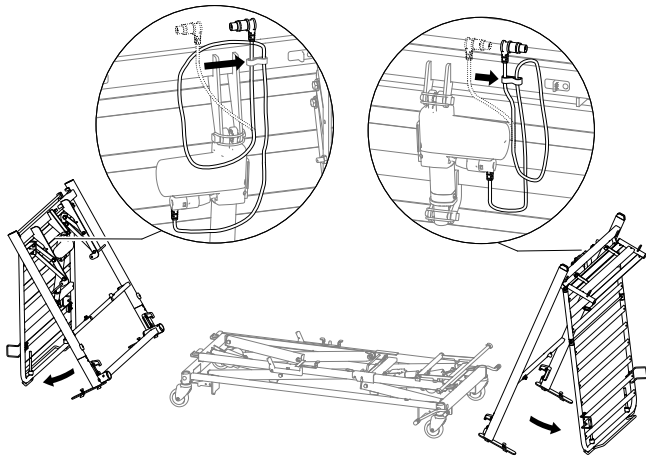
Vedä osia hieman poispäin vuoteen keskiosasta yksi kerrallaan niin, että sivuputket irtoavat toisistaan mutta pysyvät alustassa olevien pidikkeidensä päällä.

12.



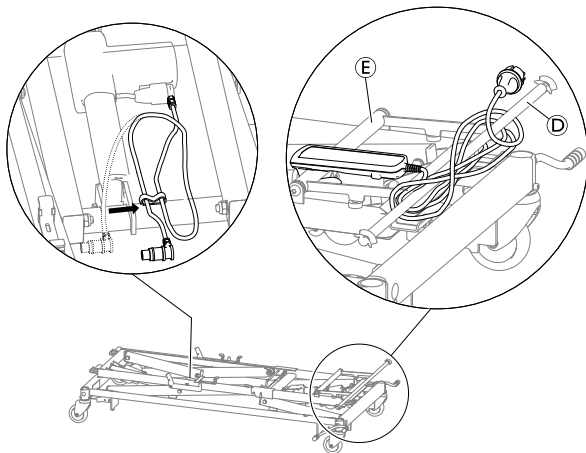
Kallista osat vuorotellen kevyesti lattialle ja sitten pystyasentoon vuoteen päätykiinnikkeiden päälle.

13.



Aseta toimilaitteiden kaapelit kiinnikkeisiin ja taita selkosaa/jalkaosaa auki niin paljon, että patjatuen osat ovat tasapainossa, ja jätä ne sitten sivuun.

14.

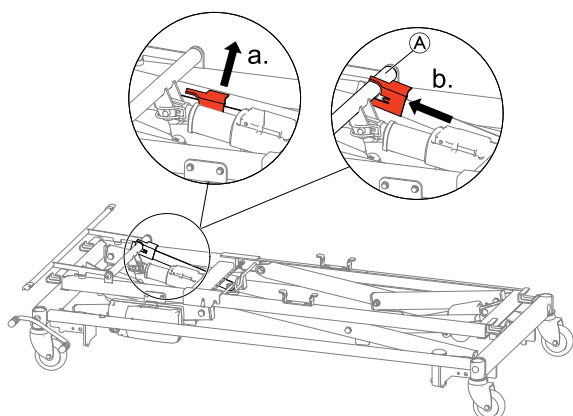


Aseta toimilaitteen kaapeli kiinnikkeeseen ja kääri virtakaapeli ja käsiohjaimen kaapeli putken päiden ④ ympärille ja liitä käsiohjain putkeen ⑤.

5.2 Pohjan purkaminen

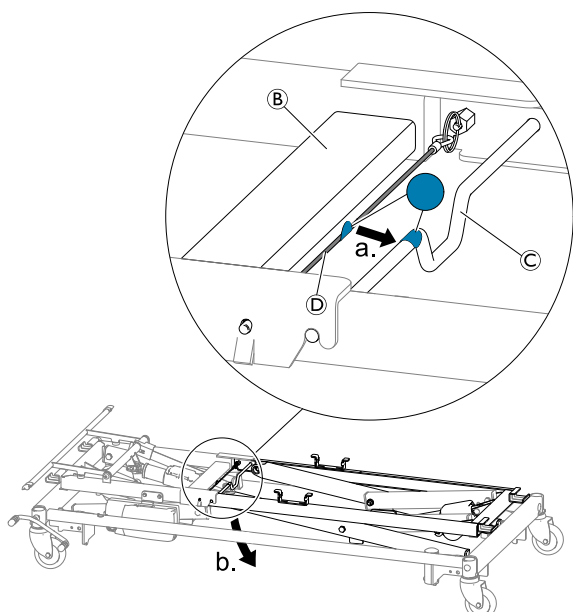
Vain NordBed Optimo ja NordBed Optimo Wide 105 cm

1.



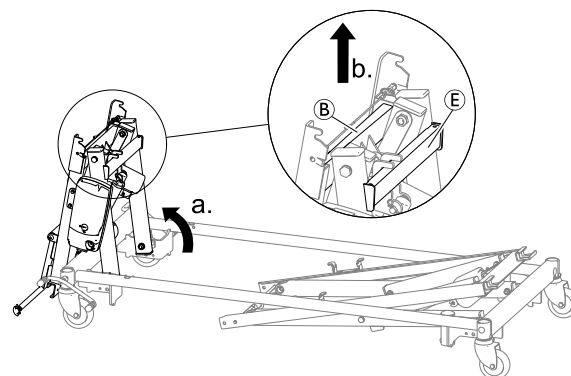
Lukitse lyhyt nostomekanismi vetämällä vivusta, jossa on punainen pikalukko, ja työntämällä pikalukko lujasti putken ① päälle.

2.



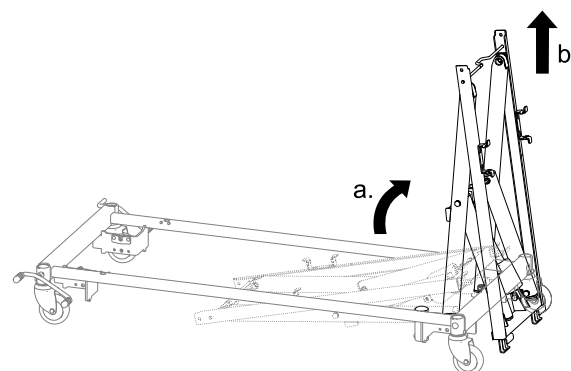
Ota kiinni neliskanttisesta putkesta ② yhdellä kädellä ja putkesta ③ toisella kädellä. Vapauta alarungossa oleva lukko vetämällä sinisellä merkittyä nauhaa ④ yhdellä kädellä kohti sinisellä merkittyä putkea ③. Kun lukko on vapautettu, pidä lyhyttä nostomekanismia vaakasuorassa ja laske pitkä nostomekanismi lattialle.

3.



Käännä lyhyt nostomekanismi pystyasentoon ja nosta se pois pitäen kiinni kahdesta neliskanttisesta putkesta ② ja ③.

4.

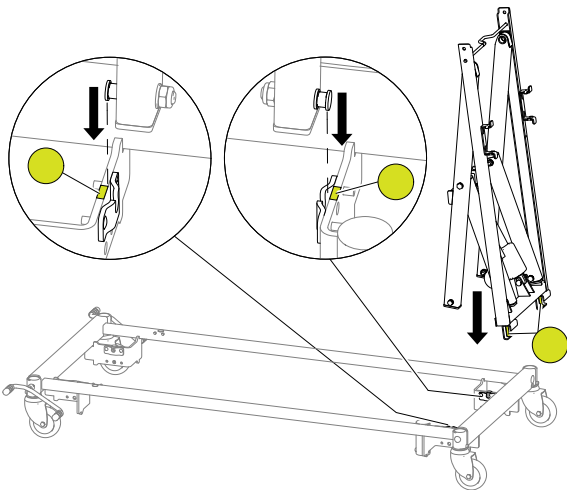


Käännä pitkä nostomekanismi ylös pystyasentoon ja nosta se pois.


5.3 Pohjan kokoaminen

Vain NordBed Optimo ja NordBed Optimo Wide 105 cm

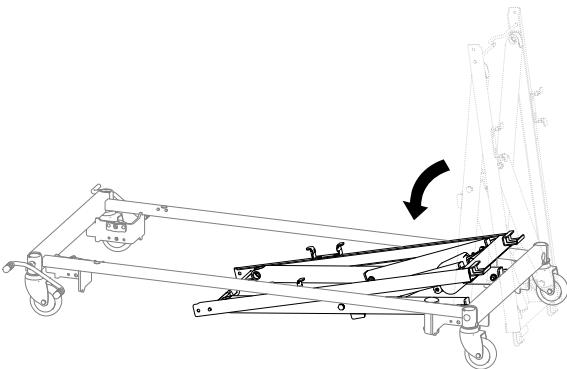
1.



Asenna pitkä nostomekanismi kiinnittämällä akselit pohjan rungon kulmakiinnikkeissä oleviin keltaisella merkittyihin aukkoihin.

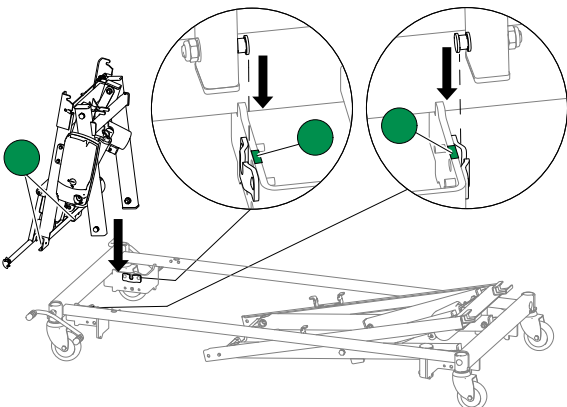
 Nostomekanismi tulee laskea lähes pystyasennossa niin, että se on kallistettu vain hieman sängyn keskiosan suuntaan.

2.




Käännä nostomekanismi alas ja päästä se lattialle.

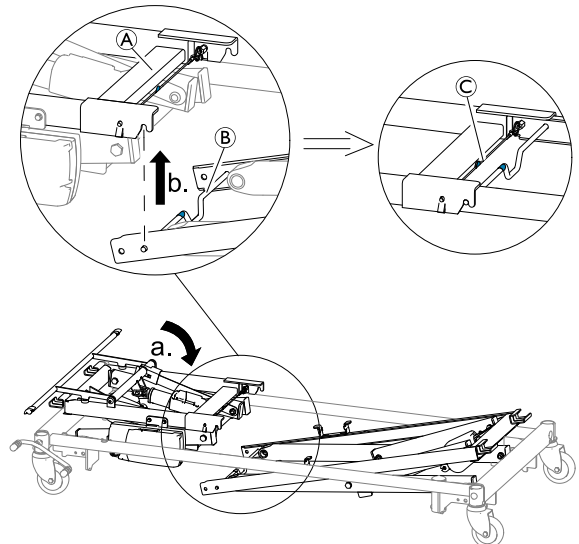
3.



Asenna lyhyt nostomekanismi kiinnittämällä akselit pohjan rungon kulmakiinnikkeissä oleviin vihreällä merkittyihin aukkoihin.

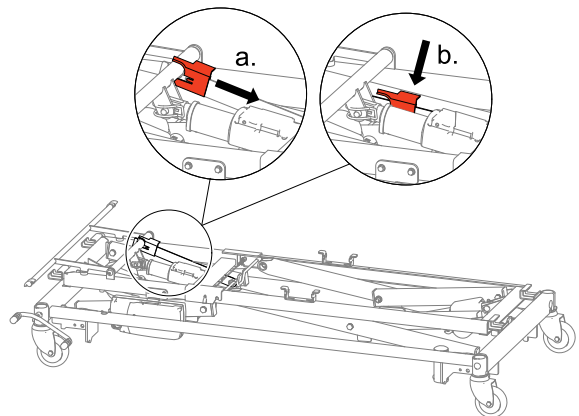
 Nostomekanismi tulee laskea lähes pystyasennossa niin, että se on kallistettu vain hieman sängyn keskiosan suuntaan.

4.



Käännä lyhyt nostomekanismi alas vaaka-asentoon ja pidä sitä paikallaan neliskanttisesta putkesta A. Nosta pitkä nostomekanismia ylös sinisellä merkitystä putkesta B, kunnes se kiinnittyy ja kuuluu napsahdus. Varmista, että sinisellä merkitty nauha C on kireällä.

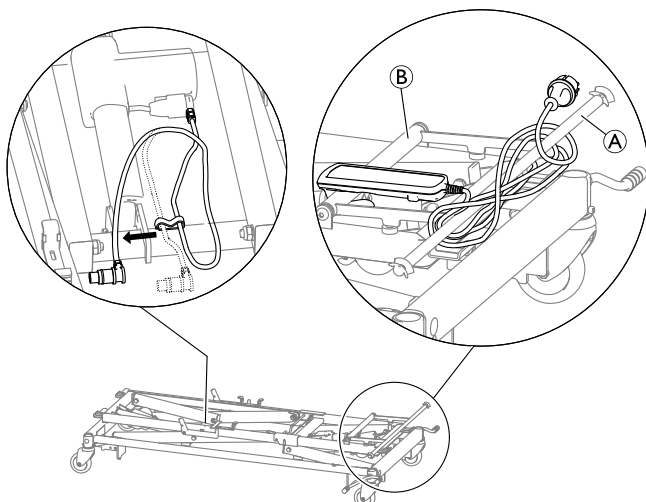
5.



Avaa lyhyen nostomekanismin lukitus vetämällä punaista pikalukkoa putkesta pois päin ja laskemalla vipu lepoasentoon.

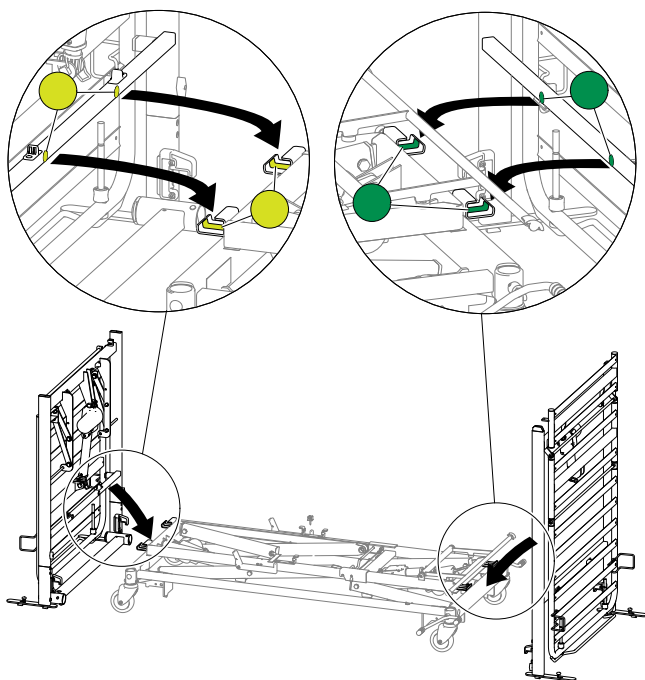
5.4 Patjatuen alustan kokoaminen

1.



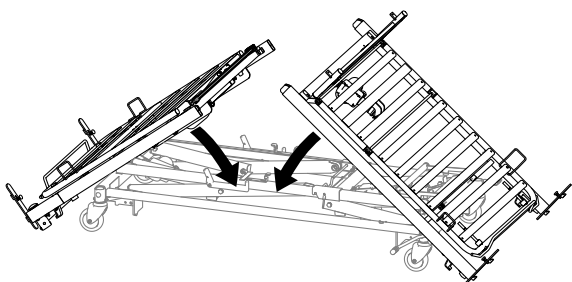
Kierrä toimilaitteen kaapelit pois putken A ympäriltä, irrota käsiohjain putkesta B ja vapauta toimilaitteen kaapelin vapaa pää pidikkeestä.

2.



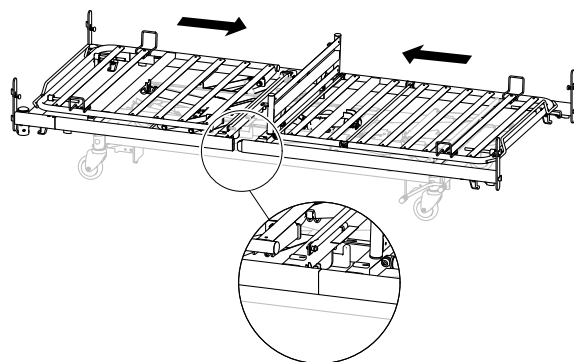
Aseta patjatuen alustan molemmat osat niitä vastaaviin kiinnikkeisiin kallistamalla väreän merkityt neliskanttiset putket kiinnikkeisiin, jotka on merkitty samoilla väreillä: keltaisella merkitty neliskanttinen putki keltaisella merkittyihin kiinnikkeisiin ja vihreällä merkitty neliskanttinen putki vihreällä merkittyihin kiinnikkeisiin.

3.



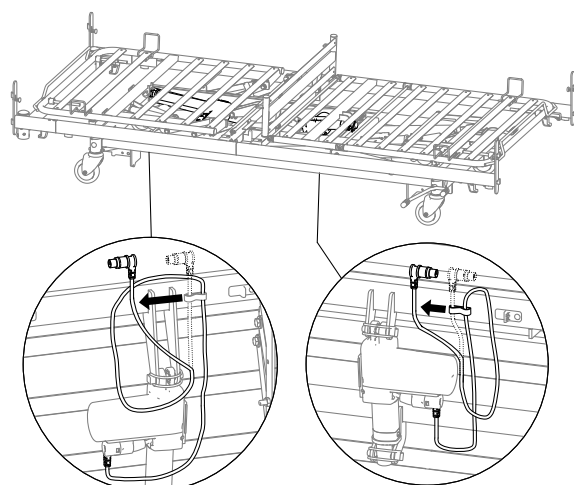
Käännä molemmat osat alas pohjaa vasten.

4.



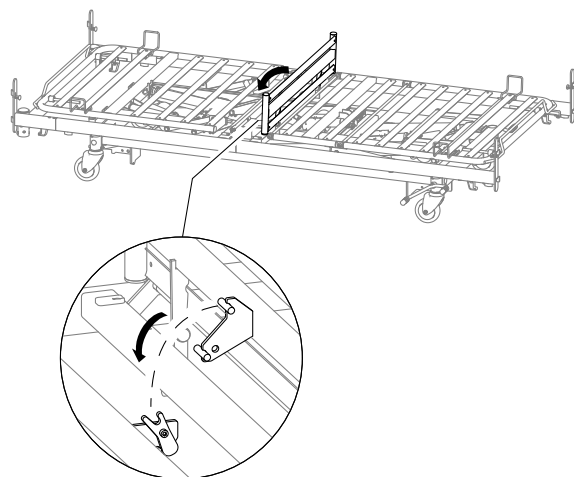
Työnnä ensin toinen ja sitten toinen osa vuoteen keskikohtaan ja varmista, että sivuputket ovat kohdakkain ja kytkeytyvät toisiinsa.

5.



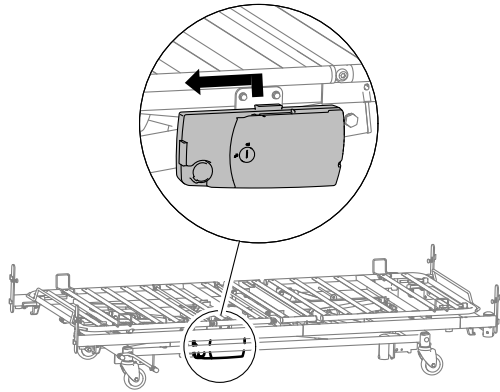
Vapauta toimilaitteiden kaapelien vapaat päät pidikkeistä.

6.



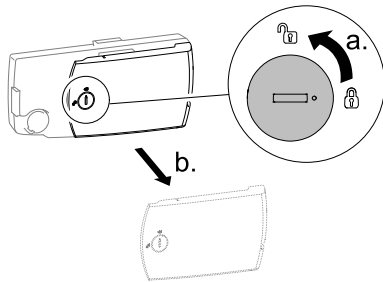
Taita istuinosa alas, jotta voit lukita patjatuen alustan kaksi osaa toisiinsa.

7.



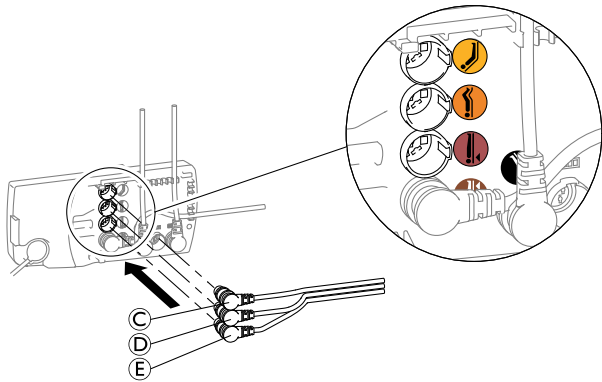
Irrota ohjainyksikkö työntämällä sitä ylös ja liu'uttamalla vuoteen jalkopätyyn.

8.



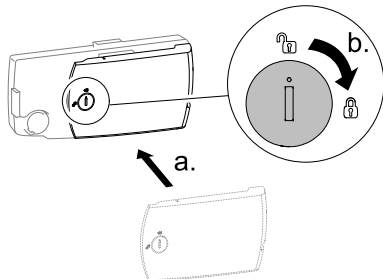
Avaa ja poista ohjainyksikön kansi kääntämällä lukkoa 90 astetta vastapäivään.

9.



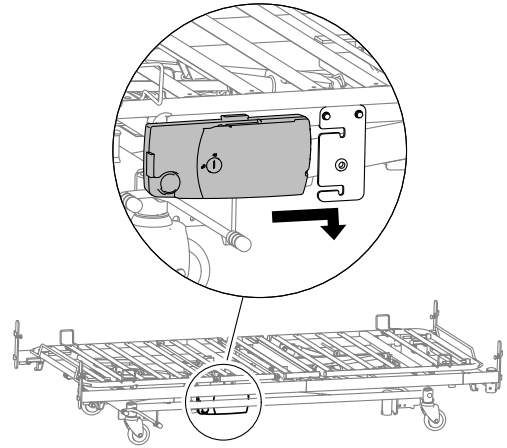
Kytke toimilaitteiden kaapelit C, D ja E ohjainyksikköön värikoodien ja symbolien mukaisesti.

10.



Aseta ohjainyksikön kansi paikalleen ja sulje se kääntämällä lukkoa 90 astetta myötäpäivään.

11.



Kiinnitä ohjainyksikkö liu'uttamalla se pidikkeen päälle ja lukitsemalla se sitten paikalleen painamalla alas.

! TÄRKEÄÄ!

– Jos toimilaitteet on kytketty uudelleen tai ensimmäistä kertaa ohjainyksikköön, järjestelmän oikea toiminta voidaan varmistaa vain nollaamalla järjestelmä.

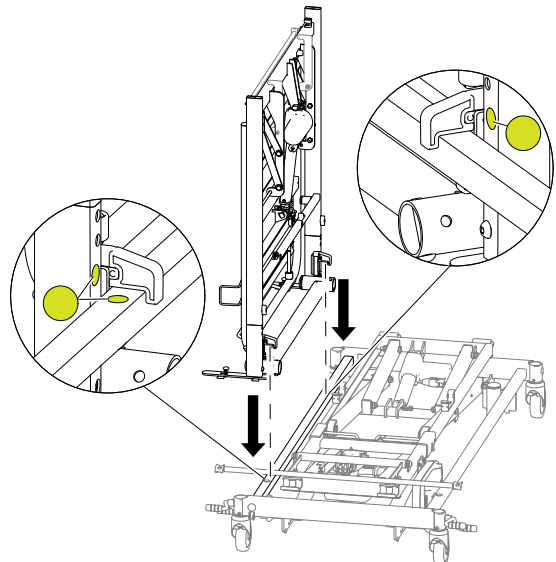
12. Nollaa järjestelmä. Katso käytössä olevan käsiohjaimen mukaan kohta 7.6 Vakiomallisen käsiohjaimen huoltotoiminnot, sivu 24 tai 7.7 LCD-näytöllisen käsiohjaimen huoltotoiminnot, sivu 24.

5.5 Kuljetusasento

Vain NordBed Optimo ja NordBed Optimo Wide

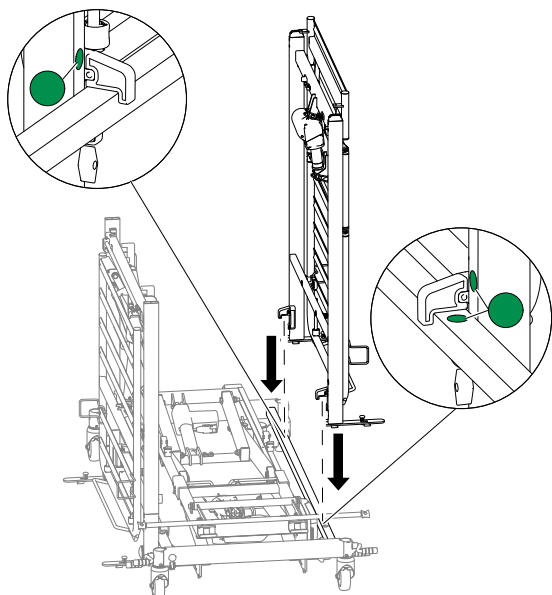
Vuoteen asettaminen kuljetusasentoon

1. Pura patjatuen alusta. Katso 5.1 Patjatuen alustan purkaminen, sivu 11.
- 2.



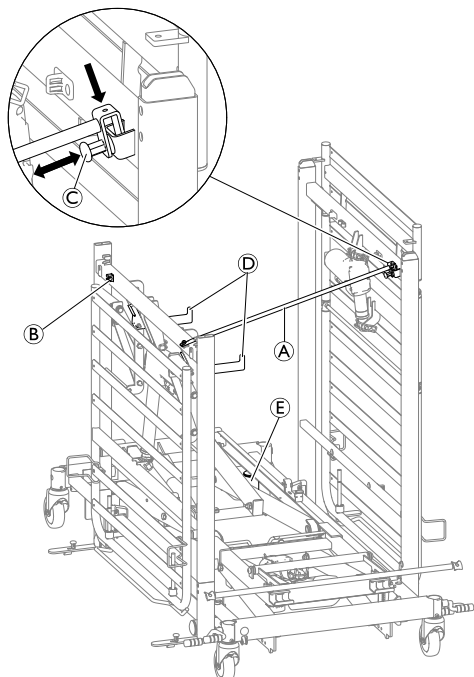
Kiinnitä keltaisella merkityn osan (patjatuen yläosan) kaksi koukkuu pohjan keltaisella merkittyyn sivuputkeen.

3.



Kiinnitä vihreällä merkityn osan (patjatuen alustan alaosan) kaksi koukkuu pohjan rungon vihreällä merkittyyn sivuputkeen.

4.



Vedä etäisyysauva **A** pois kiinnikkeestä **B** ja vie se vastakkaiselle puolelle.

5. Vedä saksisokka **C** ulos ja työnnä etäisyysauva ylhäältä päin kiinnikkeeseen. Vapauta otteesi saksisokasta **C** ja varmista, että jousi kytkeytyy täysin ja etäisyysauva kiinnittyy kunnolla.
6. Taita molemmat kuljetuskoukut **D** alas.
7. Aseta vuoteenpäädyt ja sivukaiteet koukkuihin **D**.
8. Aseta patja osien väliin.
9. Aseta nousutuki pohjan rungon putkeen **E**.

Levittäminen kuljetusasennosta vuoteeksi

1. Irrota nousutuki, patja, sivukaiteet ja vuoteenpäädyt.
2. Taita kuljetuskoukut ylös.
3. Vedä saksisokka **C** ulos ja vedä välitikkua ylöspäin irti kiinnikkeestä.
4. Vie etäisyysauva **A** vastakkaiselle puolelle ja kiinnitä se kiinnikkeeseen **B**.

5. Nosta pohjan rungossa olevan patjatuen alustan kaksi osaa.
6. Kokoaa patjatuen alusta. Katso 5.4 Patjatuen alustan kokoaminen, sivu 15.

6 Patjan pidikkeet

Patjan pidikkeet pitävät patjan paikallaan, kun käyttäjä liikkuu vuoteessa tai käyttäjää siirretään vuoteeseen/vuoteesta. Niiden ansiosta patja voi myös seurata liikettä, kun vuoteen profiilia muutetaan käsiohjaimella.



VAROITUS!

Loukkaantumisvaara

Jos patjan pidikkeet poistetaan, patja voi liukua sivusuunnassa, minkä vuoksi käyttäjä voi pudota vuoteesta tai jäädä loukkuun vuoteeseen.

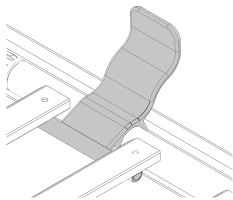
- Käytä aina patjan pidikkeitä ja pane ne huolellisesti takaisin säätöjen jälkeen.
- Käytä aina oikeaa kokoonpanoa vuoteen leveyden mukaan.
- Aseta aina pidikkeet oikeaan paikkaan ohjeiden mukaisesti.



Patjan pidikkeet asetetaan eri kohtiin eri levyisissä vuoteissa.

Patjan pidikkeiden asentaminen

1.



Kiinnitä patjan pidike tiukasti patjan rungon päälle.

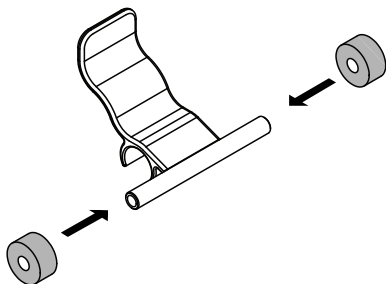


Varmista, että koukulla varustettu pää on riman alla.

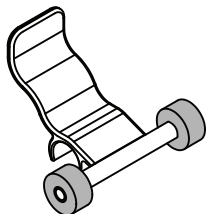
Käytä kumisylinterillä varustettua pidikettä 83/85 cm leveää patjaa käytettäessä.

Kumisylinterin asentaminen

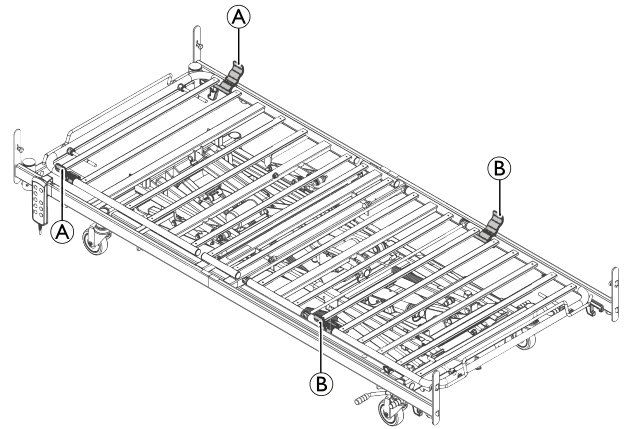
1.



2.



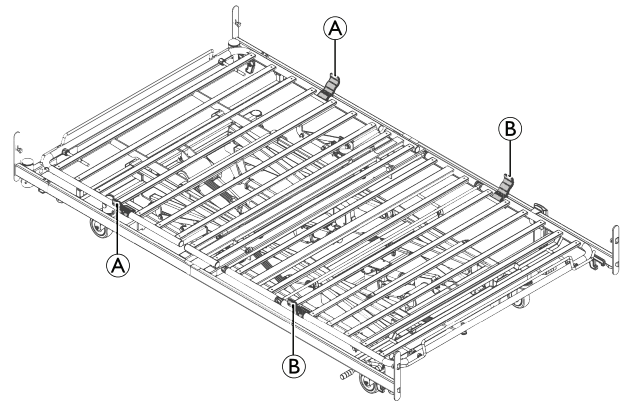
90–105 cm leveät vuoteet



Vuoteen päänpuoleisesta päädyistä – aseta patjan pidikkeet Ⓐ pienojen 1 ja 2 väliin.

Vuoteen jalkopäädyistä – aseta patjan pidikkeet Ⓑ pienojen 5 ja 6 väliin.

120 cm leveä vuode



Vuoteen päänpuoleisesta päädyistä – aseta patjan pidikkeet Ⓐ pienojen 4 ja 5 väliin.

Vuoteen jalkopäädyistä – aseta patjan pidikkeet Ⓑ pienojen 5 ja 6 väliin.

7 Huoltaminen

7.1 Yleistä tietoa huollosta



HUOMAUTUS!

- Huoltotarkastusten yhteydessä patjatuki on tuettava siten, ettei se pääse vahingossa laskeutumaan.
- Ainoastaan henkilöstö, joka on saanut tarvittavat ohjeet tai koulutuksen, saa suorittaa vuoteen huollon ja kunnossapidon.
- Vuoteen korjaamisen jälkeen tai jos vuoteen toiminnot muuttuvat, vuode on huollettava tarkistuslistan mukaisesti.

Huoltosopimus voidaan tehdä maissa, joissa Invacarella on oma myyntiyhtiönsä. Tietyissä maissa Invacare tarjoaa vuoteen huolto- ja kunnossapitokursseja. Varaosaluettelo ja ylimääräisiä käyttöoppaita on saatavilla Invacarelta.

Ennen käyttöä

- Varmista, että kaikki manuaaliset ja sähköiset osat toimivat moitteettomasti ja että ne ovat turvallisessa tilassa.
- Tarkista sänkyä nostamalla ja laskemalla, että nostovarret liukuvat tasaisesti ohjausradoissa.

Kolmen kuukauden jälkeen

- Varmista, että kaikki manuaaliset ja sähköiset osat toimivat, ja kiristä kaikki pultit, ruuvit ja mutterit.

Joka vuosi

- Suosittelemme turvallisuustestausta, joka sisältää toimilaitteiden suorituskyvyn ja mekaanisen tilan testauksen.

Joka toinen vuosi

- Suosittelemme vahvasti huoltoa seuraavan tarkistuslistan mukaisesti kahden vuoden tavanomaisen käytön jälkeen ja sen jälkeen joka toinen vuosi.



Toimilaitteet, käsiohjain ja ohjainyksikkö huolletaan vaihtamalla viallinen osa.

7.1.1 Tarkistuslista – Kunnossapito

Tarkistettavat kohdat

- Varmistinrenkaat, saksisokat ja muovinen kiinnitysrenkas – asianmukaisesti lukittuja ja eheitä.
- Ruuvit – kiristetty.
- Saumat – eheät.
- Tarkista ohjausradat – ei taipumia.
- Sivukaiteen lukitus- ja siirtojärjestelmä – asianmukaisesti lukittu ja toimii moitteettomasti.
- Pyörän kiinnitykset – kiristetty.
- Pyörän jarrut – lukkiutuvat asianmukaisesti.
- Korkeudensäätötoimilaitteet – toimivat moitteettomasti.
- Patjatukiosan toimilaitteet – toimivat moitteettomasti.
- Kaapelit – asianmukaisesti jännitetyt ja vahingoittumattomia.
- Pistokkeet – vahingoittumattomia.
- Kaapelin erityis ja toimilaitteen kotelot – ei murtumia eikä vaurioita.
- Vahingoittunut pinnoite – korjattu.

- Täysipituiset sivukaiteet – hihnoissa ei kulumista eikä murtumia.
- Lisävarusteet – asianmukaisesti koottu ja toimivat oikein.

7.2 Tarkistaminen siirtämisen jälkeen – Valmistelut uutta käyttäjää varten



HUOMAUTUS!

- Kun vuode on siirretty, se on tarkistettava huolellisesti ennen antamista uudelle käyttäjälle.
- Koulutetun henkilöstön on tehtävä tarkistus.
- Katso huoltotaulukosta määräaikaistarkistukset.

7.2.1 Tarkistuslista – Siirtämisen jälkeen

Tarkistettavat kohdat

- Tarkista, että nostomekanismit ovat kunnolla kiinni alemmissa pohjan saranapisteissä (vain Optimo ja Optimo Wide 105).
- Tarkista, että alarungon salvat, jotka lukitsevat nostomekanismit toisiinsa, ovat kunnolla kiinni ja sinisellä merkitty nauha on kireällä (vain Optimo ja Optimo Wide 105).
- Tarkista, että patjatuen alustan sivuputket on työnnetty kokonaan sisään, asetettu kohdakkain ja lukittu.
- Tarkista toimilaitteiden lukitus (putken tapit on asennettu kunnolla).
- Tarkista toimilaitteiden sähköjohdot (kaapelit eivät ole puristuksissa).
- Tarkista, että toimilaitteiden kotelot ovat ehjiä (ei murtumia, joista nesteet voivat tulla sisään).
- Varmista, että kaikki toimilaitteet on nollattu oikein ja niiden koko käyttöalue toimii.
- Tarkista, että kaikki kaapelit on kytketty oikein ohjainyksikköön.
- Tarkista patjatuen osat aktivoimalla käsiohjaimen avulla kaikki liikkuvien osien toiminnot.
- Tarkista jarrujen toiminta.
- Tarkista, että vuoteenpäätyjen lukot on lukittu kunnolla (tapit kokonaan sisällä Sanne-kiinnikkeissä tai paikallaan Quick-pikakiinnikkeissä).
- Tarkista sivukaiteiden lukitustoiminnot.
- Tarkista, että kaikki vuoteen laipat ovat ehjät.

7.3 Puhdistaminen ja desinfiointi

7.3.1 Yleisiä turvallisuustietoja



HUOMIO!

Kontaminaatioriski

- Ole varovainen tuotteen kanssa ja käytä asianmukaisia suojavarusteita.



HUOMIO!

Sähköiskun ja tuotteen vaurioitumisen vaara

- Katkaise laitteen virta ja irrota se verkkovirrasta, mikäli sovellettavissa.
- Kun puhdistat sähkökomponentteja, ota huomioon niiden vesitiiviiden suojausluokka.
- Varmista, että vettä ei roisku pistokkeeseen tai seinäpistorasiaan.
- Älä koske pistorasiaan märillä käsillä.

**HUOMAUTUS!**

- Väärät nesteet tai menetelmät voivat vahingoittaa tai vaurioittaa tuotetta.
- Kaikkien käytettyjen puhdistusaineiden ja desinfiointiaineiden täytyy olla tehokkaita ja yhteensopivia toistensa kanssa, ja niiden täytyy suojata materiaaleja, joita niillä puhdistetaan.
 - Älä koskaan käytä syövyttäviä nesteitä (emäksiä, happoa jne.) tai hankaavia puhdistusaineita. On suositeltavaa käyttää tavallista kotitalouspuhdistusainetta, kuten astianpesuainetta, ellei puhdistusohjeissa ole muuta määrittelyä.
 - Älä koskaan käytä liuotinta (selluloosaohenninta, asetonia jne.), joka muuttaa muovin rakennetta tai irrottaa kiinnitetyt merkinnät.
 - Varmista aina, että tuote on täysin kuivunut, ennen kuin otat sen uudelleen käyttöön.



Noudata kliinisissä tai pitkäaikaisissa hoitoympäristöissä laitoksesi puhdistusta ja desinfiointia koskevia käytäntöjä.

7.3.2 Puhdistusvälit**HUOMAUTUS!**

- Säännöllinen puhdistaminen ja desinfiointi edistää toiminnan sujuvuutta, pidentää käyttöikää ja estää kontaminaatiota. Puhdista ja desinfioidu tuote:
- säännöllisesti käytön aikana
 - ennen jokaista huoltotoimenpidettä ja niiden jälkeen
 - kun tuote on ollut kosketuksissa ruumiinnesteisiin
 - ennen sen käyttämistä uudella henkilöllä.

7.3.3 Puhdistusohjeet**TÄRKEÄÄ!**

- Tuote ei kestä puhdistamista automaattisissa pesujärjestelmissä, joissa on korkeapaineisia puhdistuslaitteita tai höyryä.

7.3.4 Puhdistaminen automaattisessa pesujärjestelmässä**TÄRKEÄÄ!**

- Vain tietyt tuotteen osat kestävätkä puhdistamista automaattisissa pesujärjestelmissä tai korkeapainepuhdistuslaitteilla.
- Valtuutetun henkilöstön on määritettävä osien pesukelpoisuus.
 - Jos osat eivät kestä puhdistamista automaattisissa pesujärjestelmissä, korkeapainepuhdistuslaitteilla tai se on epäselvää, ne täytyy pestä käsin.

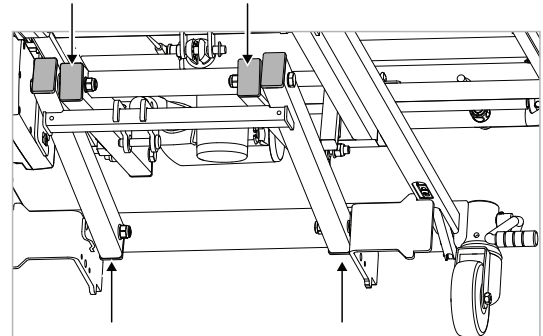
IP-luokitus määrittää sähkökomponentin pestävyyden. Kunkin sähkökomponentin IP-luokitus on ilmoitettu sen sarjakilvessä.

- **Luokituksestaan IPX4 ja/tai IPX6** olevia sähkölaitteita ei saa pestä korkeapaineiseen puhdistukseen tarkoitetuilla laitteilla tai automaattisessa pesujärjestelmässä.
- **Luokituksestaan IPX6W** olevat sähkölaitteet saa pestä korkeapaineiseen puhdistukseen tarkoitetuilla laitteilla tai automaattisessa pesujärjestelmässä.

Valmistelut

Tee seuraavat asiat ennen pesua korkeapaineiseen puhdistukseen tarkoitettulla laitteella tai automaattisessa pesujärjestelmässä:

- Irrota muut kuin pestävät sähköosat (katso IPX6W-luokka).
- Irrota virtapistoke verkkovirrasta.
- Irrota kaikki tekstiilit (mukaan lukien patja ja pehmusteet).
- Poista kaikki puuosat.
- Poista alumiiniset sivukaiteet.
- Varmista, että kaikki vuoteen tulpat ovat paikallaan pesun aikana.
- Kaikki irralliset (löysät) tulpat on suojattava muovisuojuksilla ja kaikki tyhjät pistorasiat esim. sokeilla tulpilla.
- Sijoita vuode jollakin seuraavista tavoista:
 - Pyörien päällä
 - Kyljellään kärryssä
- Poista muovisuojukset saksinostimien alaosasta vuoteen molemmilta puolilta.



- Jos vuode on pyöriensä päällä: Aja Hi-Lo-toimilaitteet kokonaan ylös/ulos. Aja kaikki muut toimilaitteet alas/sisään.
- Jos vuode on kyljellään kärryssä: Aja Hi-Lo-toimilaitteet kokonaan alas/sisään. Aja kaikki muut toimilaitteet alas/sisään.

Pesu

- Enimmäislämpötila: 70 °C
- Liuotin/kemikaalit: puhdistusliuos, jonka pH on 5–8
- Enimmäiskesto: 2 min
- Enimmäispaine: 8 bar, suuttimen etäisyys osasta 30 cm


Huuhteleminen

- Enimmäislämpötila: 85 °C
- Liuotin/kemikaalit: huuhteluliuos, jonka pH on 5–8
- Enimmäiskesto: 20 s
- Enimmäispaine: 8 bar, suuttimen etäisyys osasta 30 cm

Kuivaus

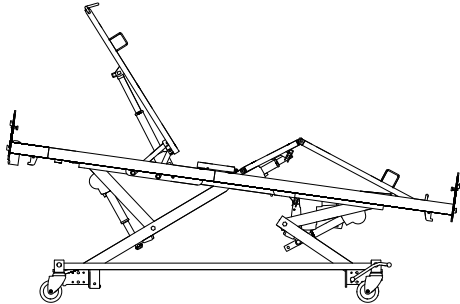
- Menetelmä: pesujärjestelmässä tai kuivauskaapissa

- Enimmäislämpötila: 50 °C
- Enimmäiskesto: 10 min

 Voit myös antaa vuoteen kuivua huoneenlämmössä.

Tee jokin seuraavista toimenpiteistä vuoteen sijoituspaikan mukaan, jotta vesi pääsee pois putkista:

- Vuode pyöriensä päällä




1. Aseta vuode istuma-asentoon (selkäosa ja reisiosa nostettuina ja patjatuen alusta kallistettuna) käyttäen ErgoMove™ käsiohjaimen toimintoa. Lisää sitten vuoteen kallistusta Anti-Trend-toimintoa käyttämällä. Jätän tähän asentoon 5 minuutiksi.
 2. Ravista sänkyä vesipisaroiden poistamiseksi.
- Kärryyn sijoitettu vuode
 1. Aseta sänky pyöriensä päälle, poista kärry ja suorita Vuode pyöriensä päällä -kohdan kaksi vaihetta.

7.3.5 Pesemisen jälkeen

Tarvittavat varotoimet ennen vuoteen ottamista jälleen käyttöön

1. Tarkista huolellisesti kosteuden varalta ja pyyhi kuivaksi kuivalla liinalla. Tarkista erityisesti ohjauksiradat.
2. Tarkista kaikki sähkötoiminnot.
3. Kunnosta vuode kohdan *Tarkistaminen siirtämisen jälkeen – Valmistelut uutta käyttäjää varten* mukaisesti.

7.3.6 Desinfiointiohjeet

 Tietoja suositelluista desinfiointiaineista ja menetelmistä on osoitteessa <https://vah-online.de/en/for-users>.

Kotiloissa

Menetelmä: Noudata käytetyn desinfiointiaineen käyttöohjeita ja desinfioi kaikki esillä olevat pinnat pyyhkimällä.

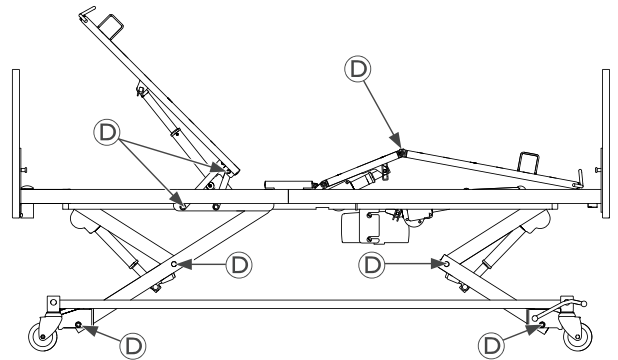
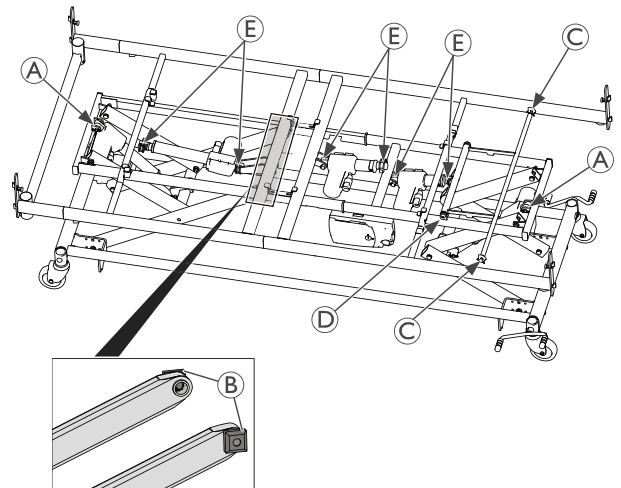
Desinfiointiaine: Tavallinen kotitalouden desinfiointiaine.

Kuivaus: Anna tuotteen kuivua ilmassa.

Kliinisessä ja pitkäaikaishoidossa

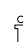
Noudata laitoksen desinfiointikäytäntöjä ja käytä vain niissä mainittuja desinfiointiaineita ja menetelmiä.

7.3.7 Voitelu



Suosittellemme voitelemaan vuoteen seuraavan taulukon mukaisesti:

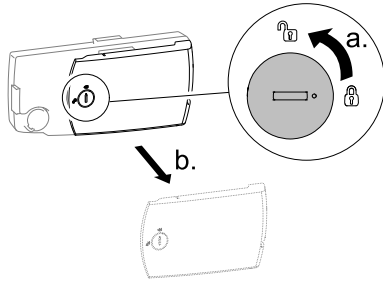
Vuoteen osa	Voitelumenetelmä
Ⓐ Hi-Lo-toimilaite (takakiinnike)	Rasva
Ⓑ Liukukappaleet	Rasva
Ⓒ Nostovarren rulla	Rasva
Ⓓ Laakerit ja kiertokohdat	Öljy (lääketieteellisesti puhdas)
Ⓔ Moottorin jousitus	Öljy (lääketieteellisesti puhdas)

 Oikean öljyn ja rasvan tilaamisessa ota yhteyttä Invacare-toimittajaan.

7.4 Ohjainyksikkö

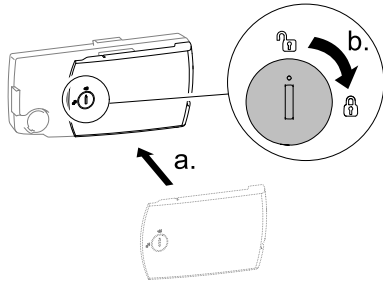
Ohjainyksikkö on patjatuen alustan alapuolella lähellä vuoteen jalkopäätä.

1.

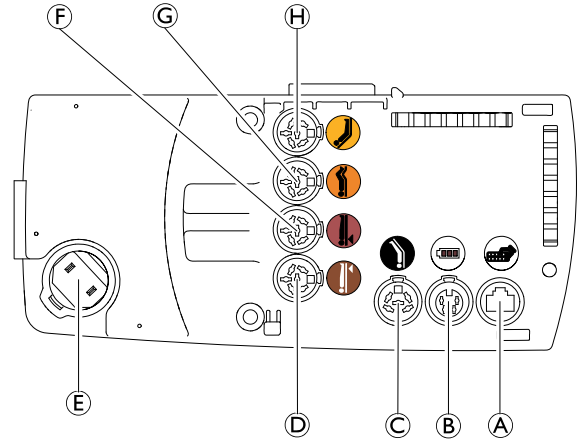


Avaa ohjainyksikkö, käännä lukkoa 90 astetta vastapäivään ja poista kansi.

2.



Sulje ohjainyksikkö, aseta kansi paikalleen ja käännä lukkoa 90 astetta myötäpäivään.



Ohjainyksikön sisällä olevat pistorasiat on merkitty symboleilla, jotka osoittavat vastaavien pistokkeiden kytkentäpaikat. Lisäksi toimilaitteiden pistorasiat on merkitty väreillä, jotka vastaavat toimilaitteiden kaapeleiden värikoodausta.

- A Käsiohjain
- B Vara-akku (lisävaruste)
- C Jalkaosan toimilaite (ei saatavilla kaikissa kokoonpanoissa)
- D Korkeudensäätötoimilaite, alaosa
- E Verkkovirtajohto
- F Korkeudensäätötoimilaite, yläosa
- G Reisisosan toimilaite
- H Selkäosan toimilaite



TÄRKEÄÄ!

Katkaise ohjainyksikön virta **AINA** ennen käsiohjaimen vaihtamista eri malliin.

7.5 Johdottaminen

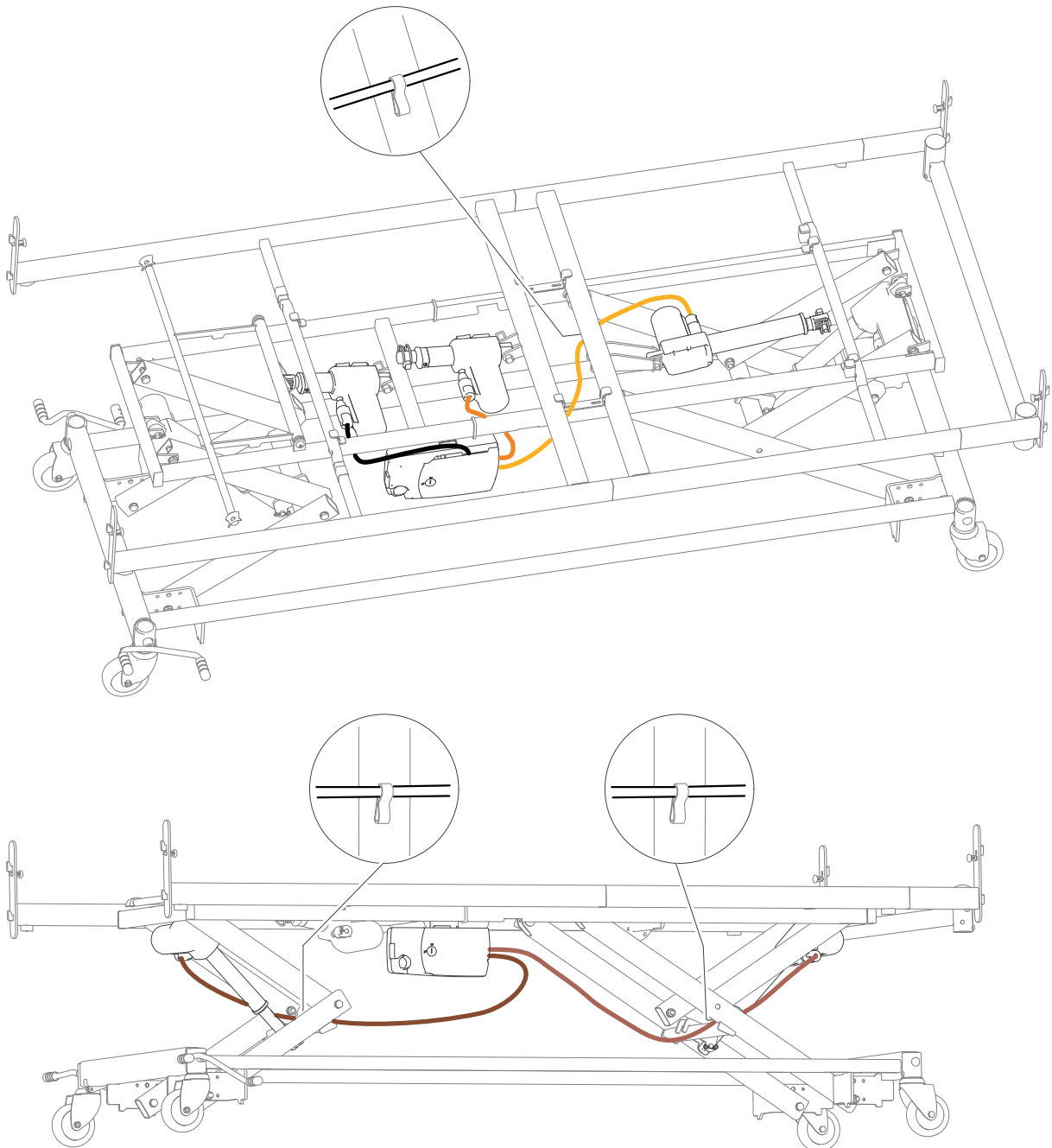


TÄRKEÄÄ!

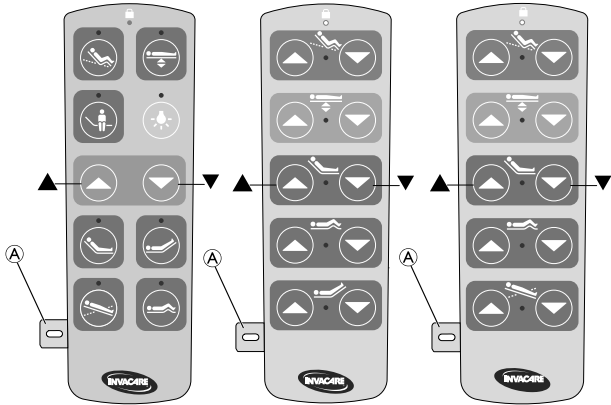
Tarkista, että kaapelit on asennettu ja reititetty oikein.

- Varmista, etteivät kaapelit kosketa lattiaa eivätkä voi estää pyörien toimintaa.
- Varmista, etteivät kaapelit voi jäädä puristuksiin liikkuvien osien väliin käytön aikana.

Kaapeleiden oikea reititys toimilaitteiden ja ohjainyksikön välillä on esitetty alla olevissa kuvissa.



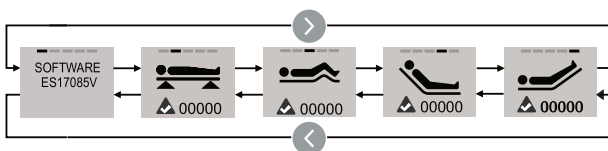
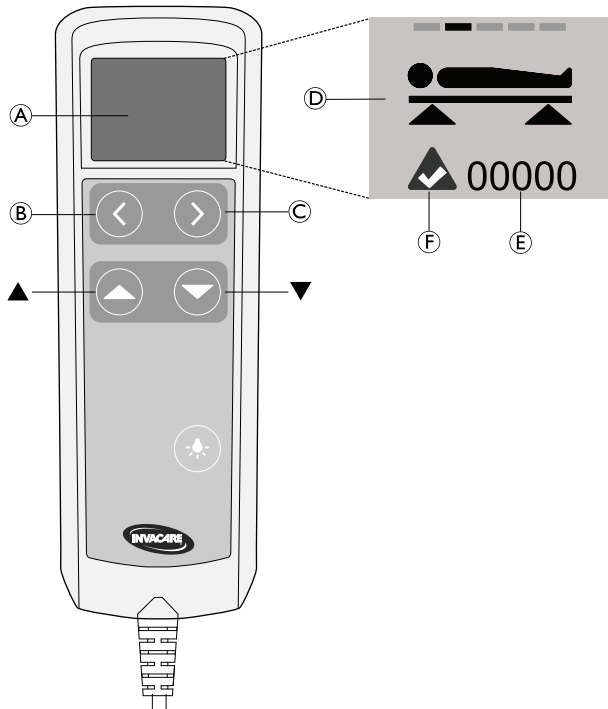
7.6 Vakiomallisen käsiohjaimen huoltotoiminnot



Järjestelmän nollaaminen

1. Aseta magneettiavain (A) käsiohjaimen sivussa olevaan aukkoon.
2. Paina painikkeet ▲ ja ▼ pohjaan 3 sekunniksi, niin järjestelmän nollaus käynnistyy. Pidä painikkeita pohjassa, kunnes seuraava sarja on valmis:
 - a. Korkeudensäätötoimilaitteet siirtyvät enimmäisasentoihin (vuode korkeimmassa asennossaan).
 - b. Kaikki patjatukiosan toimilaitteet siirtyvät enimmäisasentoihin (patjatuki täysin tasainen).
 - c. Korkeudensäätötoimilaitteet siirtyvät vähimmäisasentoihin (vuode matalimmassa asennossaan).

7.7 LCD-näytöllisen käsiohjaimen huoltotoiminnot



Huoltotila

Huoltotilaan siirtyminen tai siitä poistuminen:

1. Paina painikkeita (B), (C), ▲ ja ▼ samanaikaisesti 3 sekuntia.

Huoltotilassa näytössä (A) on symboli (D), liikelaskuri (E) ja valitun toimilaitteen tilanilmaisain (F) sekä muut käytettävissä olevat toiminnot.

Liikelaskurin nollaaminen

Huoltotilassa:

1. Paina painiketta (B) tai (C), kunnes haluttu toimilaite tulee näkyviin.
2. Voit nollata valitun toimilaitteen liikelaskurin painamalla painikkeita (B) ja (C) samanaikaisesti 3 sekuntia.

Järjestelmän nollaaminen

Huoltotilassa:

1. Paina painikkeet ▲ ja ▼ pohjaan 3 sekunniksi, niin järjestelmän nollaus käynnistyy. Pidä painikkeita pohjassa, kunnes seuraava sarja on valmis:
 - a. Korkeudensäätötoimilaitteet siirtyvät enimmäisasentoihin (vuode korkeimmassa asennossaan).
 - b. Kaikki patjatukiosan toimilaitteet siirtyvät enimmäisasentoihin (patjatuki täysin tasainen).
 - c. Korkeudensäätötoimilaitteet siirtyvät vähimmäisasentoihin (vuode matalimmassa asennossaan).

Tilanilmaisain

Jos tilanilmaisimessa (F) on virheilmoitus:

1. Nollaa järjestelmä (edellä kuvatulla tavalla) ja tarkista, onko virhe korjaantunut..
2. Jos virhe ei korjaantunut, toimilaite on vaihdettava.



Suomi:
Camp Mobility
Patamäenkatu 5, 33900
Tampere
Puhelin 09-35076310
info@campmobility.fi
www.campmobility.fi



Invacare Rea AB
Växjövägen 303
SE-343 71 Diö
Sweden

1660462-B 2022-11-04



Making Life's Experiences Possible®



Yes, you can.®