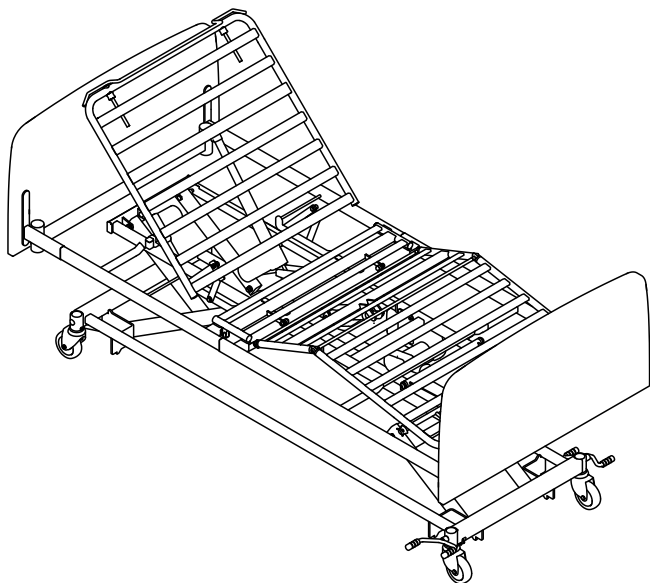


Invacare® NordBed™

NordBed™ Ultra, NordBed™ Optimo, NordBed™ Optimo Wide



no Seng
Servicehåndbok

FORHANDLERE: Behold denne håndboken.
Prosedyrene i denne håndboken MÅ utføres av en kvalifisert tekniker.



Yes, you can.

©2022 Invacare Corporation

Med enerett. Det er forbudt å republisere, kopiere eller endre hele eller deler av denne veiledningen uten at det på forhånd er innhentet skriftlig tillatelse fra Invacare. Varemerker angis med ™ og ®. Alle varemerker eies av eller lisensieres til Invacare Corporation eller tilhørende datterselskaper med mindre annet er angitt.

Innholdsfortegnelse

1	Generell informasjon	4
1.1	Innledning	4
1.2	Symboler i dette dokumentet	4
2	Sikkerhet	5
2.1	Generell sikkerhetsinformasjon	5
2.2	Sengens hoveddeler	5
3	Montering	6
3.1	Generell sikkerhetsinformasjon	6
3.2	Montere endegavler	6
3.2.1	Endegavler for Sanne-braketter	6
3.2.2	Endegavler for hurtigbraketter	6
3.2.3	Endegavlbraketter	7
3.3	Liggeflateforlenger	7
4	Tilbehør	9
4.1	Sengegrinder	9
4.1.1	Montering av sengegrinder	9
4.1.2	Montere Freya/Embla-sengegrinden	9
4.1.3	Montere Ane-sengegrind	9
4.1.4	Montering av Torill sengegrind	10
4.2	Reservebatteri	10
5	Transport og oppbevaring	12
5.1	Demontering av liggeflateplattformen	12
5.2	Demontering av basen	14
5.3	Montering av basen	15
5.4	Montering av liggeflateplattformen	16
5.5	Transportposisjon	17
6	Madrasstøtter	19
7	Service	20
7.1	Generell serviceinformasjon	20
7.1.1	Sjekkliste – vedlikehold	20
7.2	Inspeksjon etter flytting – klargjøre for ny bruker	20
7.2.1	Sjekkliste – etter flytting	20
7.3	Rengjøring og desinfisering	20
7.3.1	Generell sikkerhetsinformasjon	20
7.3.2	Rengjøringshyppighet	21
7.3.3	Rengjøringsanvisninger	21
7.3.4	Rengjøring i automatiske vaskesystemer	21
7.3.5	Etter vask	22
7.3.6	Instrukser for desinfisering	22
7.3.7	Smøring	22
7.4	Kontrollenhet	22
7.5	Kabling	25
7.6	Servicefunksjoner på standard håndkontroll	26
7.7	Servicefunksjoner på håndkontroll med LCD	26

1 Generell informasjon

1.1 Innledning

Denne håndboken inneholder informasjon om montering, justering og avansert vedlikehold av produktet. Les håndboken nøye, og følg sikkerhetsinstruksjonene i den, slik at du kan håndtere produktet på en trygg måte.

Finn bruksanvisningen på Invacares hjemmeside eller kontakt din Invacare-representant. Se adresser å slutten av denne håndboken.

Invacare forbeholder seg retten til å endre produktspesifikasjoner uten forvarsel.

Før du leser denne håndboken, må du forsikre deg om at du har den nyeste versjonen. Du finner den nyeste versjonen som en PDF-fil på Invacare-nettstedet.

For førsalgs- og brukerinformasjon, se bruksanvisningen.

For mer informasjon om produktet, som f.eks. produksikkerhetsmerknader og tilbakekalling av produkter, ta kontakt med din Invacare-representant. Se adresser å slutten av dette dokumentet.

1.2 Symboler i dette dokumentet

I dette dokumentet brukes bestemte symboler og varselsord for å angi farer eller utrygge fremgangsmåter som kan medføre personskade eller skade på eiendom. Nedenfor finner du definisjoner av disse symbolene.



ADVARSEL

Angir en farlig situasjon som kan føre til alvorlig personskade eller død dersom den ikke unngås.



FORSIKTIG

Angir en farlig situasjon som kan føre til lettere skade dersom den ikke unngås.



OBS

Angir en risikofylt situasjon som kan føre til skade på materiell dersom den ikke unngås.



Tips og anbefalinger

Gir nyttige tips, anbefalinger og opplysninger når det gjelder effektiv og problemfri bruk.

Andre symboler



Ansvarlig UK angir om et produkt ikke er produsert i Storbritannia.



Triman

Angir resirkulerings- og sortereregler (gjelder bare for Tyskland).

2 Sikkerhet

2.1 Generell sikkerhetsinformasjon



ADVARSEL!

Skaderisiko for personer eller materiell

- Prosedyrene i denne håndboken må bare utføres av en kvalifisert tekniker.
- Bruk bare originalt tilbehør og reservedeler.
- Du må ikke håndtere dette produktet eller tilgjengelig tilleggsutstyr uten først å ha lest og forstått denne veiledningen og eventuelle andre instruksjoner, for eksempel bruksanvisninger, installasjonsveiledninger eller instruksjonsark som følger med dette produktet eller tilleggsutstyr.
- Etter hver montering må du kontrollere at alle beslag og fester er godt festet, og at alle delene fungerer slik de skal.



ADVARSEL!

Fare for kontaminering

- Rengjør og desinfiser produktet grundig før det brukes på nytt.



OBS!

Montering av tilbehør er kanskje ikke beskrevet i denne servicehåndboken. Se håndboken som ble levert med tilbehøret.

- Du kan bestille ekstra håndbøker fra Invacare. Se adresser nederst i dette dokumentet.
- På grunn av regionale forskjeller, må du se din/ditt lokale Invacare-katalog eller -nettsted for tilgjengelig tilbehør eller kontakte din lokale Invacare-representant. Se adresser nederst i dette dokumentet.



OBS!

Følgende reservedeler er bare tilgjengelige som et sett. Bruk hele det nye settet når du skifter ut en del.

- Reservedeler kan bestilles fra Invacare. En elektronisk katalog over reservedeler (ESPC) er tilgjengelig på Invacares hjemmeside.



OBS!

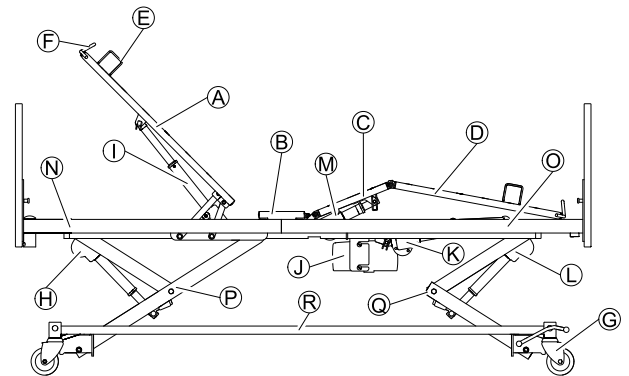
Se i bruksanvisningen til dette produktet for mer informasjon om

- Tekniske data
- Produktkomponenter
- Etiketter
- Ekstra sikkerhetsinstruksjoner



Informasjonen i dette dokumentet kan endres uten varsel.

2.2 Sengens hoveddeler



Standardsengens deler:

- Ⓐ Ryggdel
- Ⓑ Setedel
- Ⓒ Lårdel
- Ⓓ Bendel
- Ⓔ Madrasstøtte
- Ⓕ Liggeflateforlenger
- Ⓖ Styrehjul med sentralbremsepedal
- Ⓗ Løftemotor for høydejustering, øvre halvdel
- Ⓘ Løftemotor for ryggdel
- Ⓝ Kontrollenhet
- Ⓚ Løftemotor for bendel
- Ⓛ Løftemotor for høydejustering, nedre halvdel
- Ⓜ Løftemotor for lårdel
- Ⓝ Liggeflateplattform, øvre halvdel
- Ⓞ Liggeflateplattform, nedre halvdel
- Ⓟ Løftemekanisme, øvre halvdel
- Ⓠ Løftemekanisme, nedre halvdel
- Ⓡ Understell

3 Montering

3.1 Generell sikkerhetsinformasjon



ADVARSEL!

Personskaderisiko eller risiko for skade på utstyr

Skadede deler kan påvirke produktets sikkerhet.
 – Før produktet tas i bruk må det kontrolleres at ingen av delene har blitt skadet under frakt.
 – Hvis du oppdager skade, må produktet ikke brukes. Kontakt Invacare-leverandøren for ytterligere instruksjoner.

3.2 Montere endegavler

3.2.1 Endegavler for Sanne-braketter



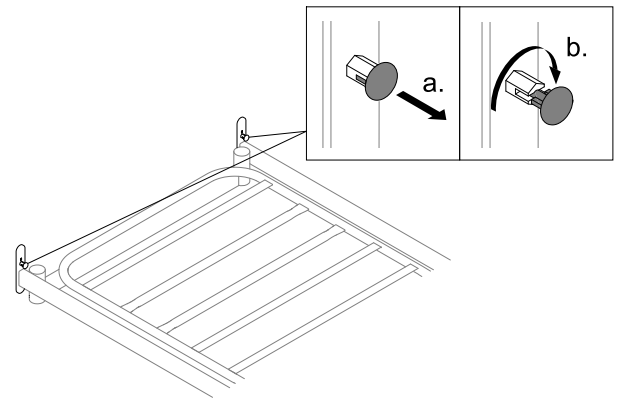
FORSIKTIG!

Klemfare

Hvis endegavlen ikke er korrekt låst, kan den falle av og skade brukeren.
 – Kontroller at låsepinnene låser slik de skal.

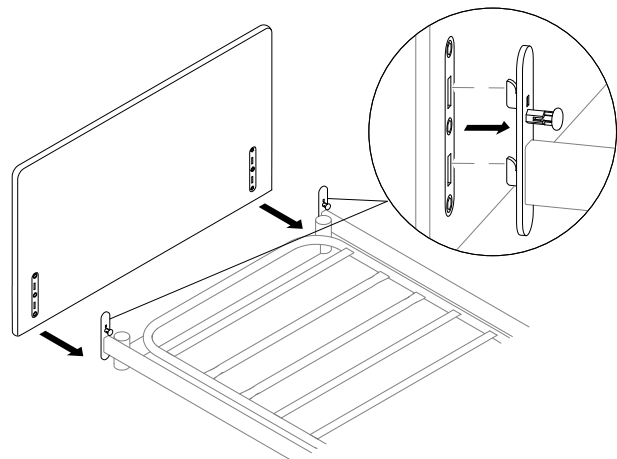
Montere

1.



På begge sider: trekk ut låsepinnen og drei den 90 grader for å sette den i åpen stilling.

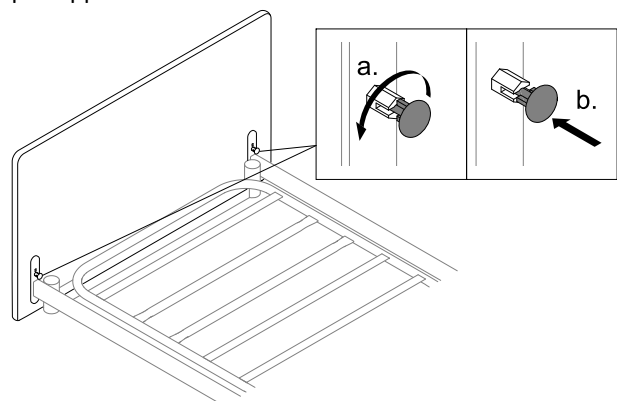
2.



Rett inn sporene på endegavlen etter tappene på Sanne-braketten, og sett endegavlen ned på tappene.

3. Trykk helt ned, og sjekk at endegavlen sitter helt inne på tappene.

4.



På begge sider: drei låsepinnen slik at den låser endegavlen.

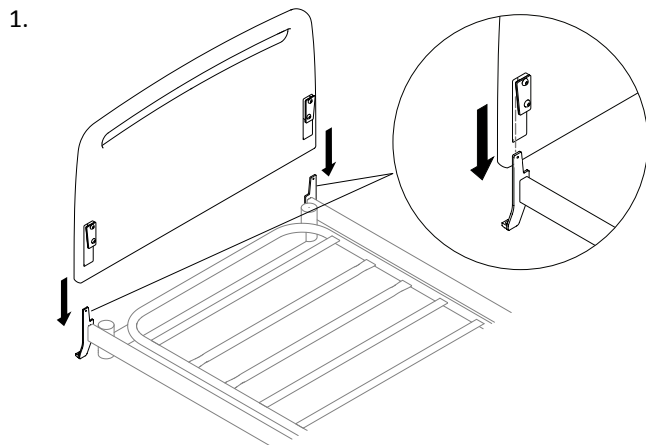
Demontere

1. På begge sider: trekk ut låsepinnen og drei den 90 grader for å sette den i åpen stilling.

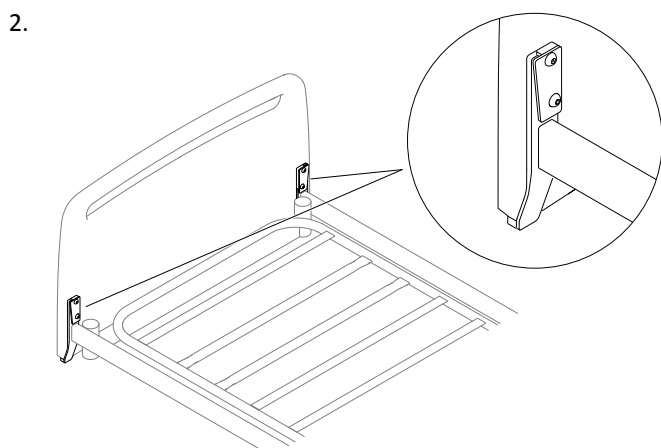
2. Ta et godt tak i hver ende av endegavlen, og trekk den rett opp samtidig på begge sider.

3.2.2 Endegavler for hurtigbraketter

Montere



Rett inn sporene på endegavlens etter tappene på hurtigbraketten, og senk endegavlen ned på brakettene.



Trykk helt ned, og sjekk at endegavlen sitter helt inne på brakettene.

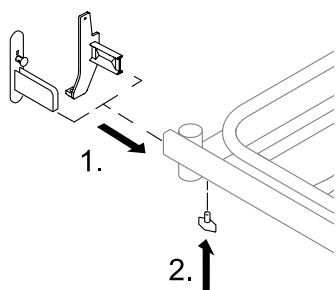
Demontere

1. Ta et godt tak i hver ende av endegavlen, og trekk den rett opp samtidig på begge sider.

3.2.3 Endegavlbraketter

Avhengig av endegavlen som skal monteres, kan det være nødvendig å forhåndsmontere eller skifte endegavlbrakettene.

Montere



1. Sett endegavlbrakettene inn i siderørene på liggeflateplattformen.
2. Fest endegavlbrakettene på siderørene med skruene nedenfra, og stram godt til.

Demontere

1. Ta ut skruene og trekk endegavlbrakettene ut av siderørene.

3.3 Liggeflateforlenger

For pasienter som er høyere enn 185–190 cm anbefales det å utvide sengens liggeflate.



ADVARSEL!

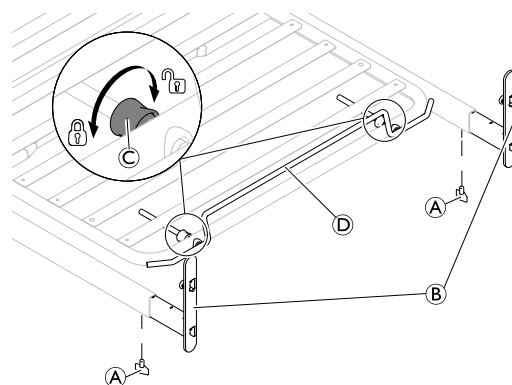
Skaderisiko

Brukeren kan sette seg fast eller kveles.

- Utvid alltid madrassen når du utvider sengen.
- Det må være en avstand på mer enn 2,5 cm mellom endegavlen og madrassbuen, for å unngå at fingre kommer i klem.
- Sørg alltid for å stramme skruene for liggeflateforlengeren.

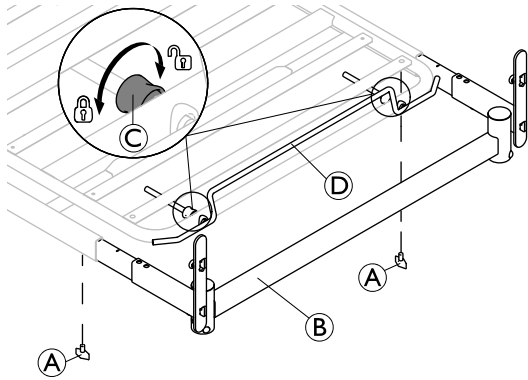
Sengen kan forlenges med 5 eller 10 cm i begge endene av sengen – til en maksimal utvidelse på 20 cm.

1. Demonter om aktuelt sengegrindene, endegavlene og løftebøylen.
2. Slik utvider du sengen i fotenden:



- a. Løsne skruene **A** under siderørene.
- b. Trekk endegavlbrakettene **B** 5 eller 10 cm ut, og stram til igjen begge skruene **A**.
- c. Løsne skruene **C** på madrassbuen **D** og trekk den ut for å matche utvidelsen.
- d. Sørg for at det er minst 2,5 cm mellom madrassbuen **D** og endegavlen, og stram til igjen begge skruene **C**.

3. Slik utvider du sengen i hodeenden:



- a. Løsne skruene (A) under siderørene.
- b. Trekk kryssrøret (B) 5 or 10 cm ut, og stram til igjen begge skruene (A).
- c. Løsne skruene (C) på madrassbuen (D) og trekk den ut for å matche utvidelsen.
- d. Sørg for at det er minst 2,5 cm mellom madrassbuen (D) og kryssrøret (B), og stram til igjen begge skruene (C)

4. Bytt madrassen eller sett inn et passende madrassstykke.
5. Monter om aktuelt sengegrindene, endegavlene og løftebøylen.

i Løse madrassstykker skal alltid monteres i sengens hodeende.

4 Tilbehør

4.1 Sengegrinder

4.1.1 Montering av sengegrinder



ADVARSEL!

Risiko for personskade

Det er fare for klemskader under monteringen og demonteringen av sengegrinden.

- Pass på fingrene dine.
- Følg anvisningene nøye.
- Etter hver montering bør du sjekke at alle festene er godt strammet til og at sengegrinden fungerer korrekt.

Avtagbare sengegrinder i 3/4 lengde



ADVARSEL!

Klemfare

Det finnes klem- eller kvelningsfare mellom liggeflate, sengegrind og endegavl.

- Ved bruk av avtagbare sengegrinder, skal det alltid sørges for at avstanden mellom endegavlen og øvre kant på sengegrindens håndtak er mindre enn 6 cm i hodeenden og mer enn 32 cm i fotenden av sengen.

4.1.2 Montere Freya/Embla-sengegrinden

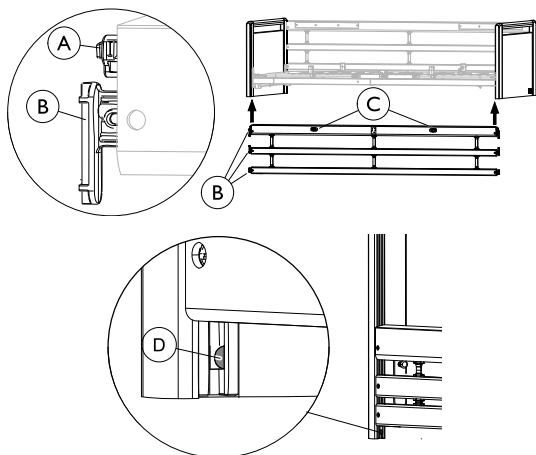


ADVARSEL!

Klem- og kvelningsfare

Hvis sengegrinden ikke er korrekt montert, eller den er skadet, kan brukeren komme i klem eller falle ut av sengen.

- Kontroller at alle glide sitter som de skal i endegavlens styrespor.
- Kontroller at alle sengegrindribber befinner seg over låsepinnen og er forsvarlig låst.
- Kontroller at stroppene mellom ribbene ikke er skadet eller løse.



Montere

1. Løft den øvre ribben i én ende av sengegrinden. Frigjøringsknappene © må vende oppover/utover.
2. Trykk på låsepinnen ① i enden av sengegrinden.

3. Før de tre glideskoene ② (i enden av sengegrindribbene) opp i styresporene i endegavlen helt til alle har passert låsepinnen ①.
4. Gjenta trinn 2 og 3 når du skal montere den andre enden av sengegrinden.

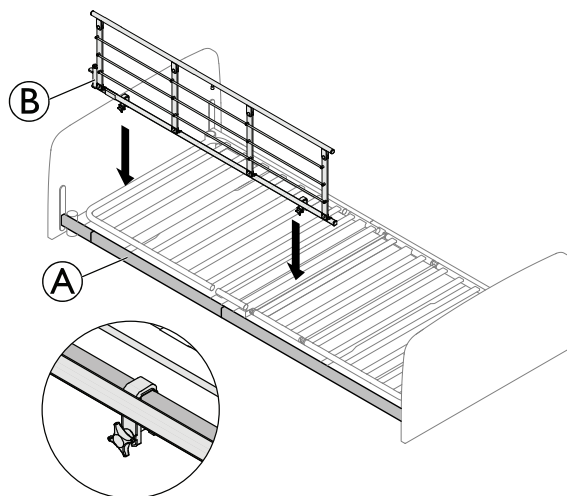
Demontere

1. Senk sengegrinden.
2. Løft den nedre ribben i én ende slik at du kan se låsepinnen ①, og trykk inn låsepinnen med spiss gjenstand (f.eks. en blyant).
3. Senk alle tre ribber helt til de er ute av styresporene.
4. Gjenta trinn 2 til 3 når du skal ta av den andre enden av sengegrinden.

4.1.3 Montere Ane-sengegrind

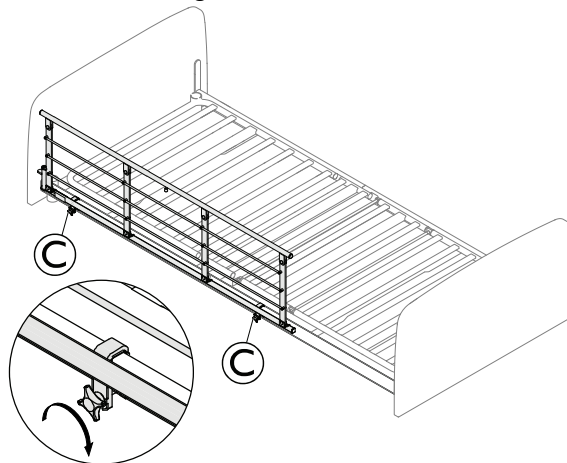
Montere

1.



Plasser monteringsklemmene til sengegrinden over det firkantede røret ① med frigjøringsystemet ② ved hodeenden av sengen.

2.



Stram fingerskruene © for å feste sengegrinden på det firkantede røret ①, og sjekk at den er stabil og fast.

Demontere

1. Løsne fingerskruene © og ta av sengegrinden.

4.1.4 Montering av Torill sengegrind



ADVARSEL!

Klem-/kvelningsfare

Det er klem- eller kvelningsfare mellom sengegrind og endegavl.

– Monter aldri den korte og den lange versjonen av sengegrinden på den samme sengen.

Én sengegrind på hver side av sengen

– Forsikre deg alltid om at sengegrinden monteres nært hodeenden av sengen, og at avstanden mellom endegavlen og sengegrindenes øvre ribbe aldri er mer enn 3 cm eller mindre enn 6 cm.

To sengegrinder på hver side av sengen

– Forsikre seg alltid om at én sengegrind monteres nær hodeenden, og den andre nær fotenden av sengen.

– Forsikre deg alltid om at avstanden mellom endegavlene og sengegrindenes øvre ribbe aldri er mer enn 3 cm eller mindre enn 6 cm.

– Med lange sengegrinder må du også sørge for at den midtre åpningen mellom det to sengegrindenes øvre ribber er mindre enn 6 cm.

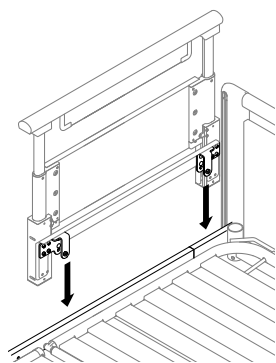
Montere

Avhengig av de individuelle behovene til sluttbrukeren, kan kun én eller to sengegrinder av samme lengde monteres på hver side av sengen.



Monteringen av den lange og den korte versjonen av Torill sengegrind er ganske lik.

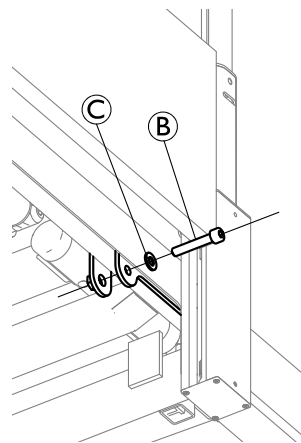
1. Hev sengegrinden til den høyeste posisjonen, og fjern de to skruene og underlagsskivene fra braketten.
- 2.



Plasser sengegrindens to braketter på siderøret til liggeflateplattformen.

3. Plasser sengegrinden slik at det blir en avstand på 3–6 cm mellom den øvre ribben og endegavlen.

4.



Sett inn skruen **B** med underlagsskiven **C** under siderøret til liggeflateplattformen, og stram godt med en 6 mm unbrakonøkkel på begge brakettene til sengegrinden.

5. Gjenta prosedyren ved hodeenden på den andre siden av sengen eller ved fotenden på den samme siden av sengen, avhengig av hvilken sengegrindversjon du bruker, ønsket konfigurasjon og tilgjengeligheten av ekstra sengegrinder.

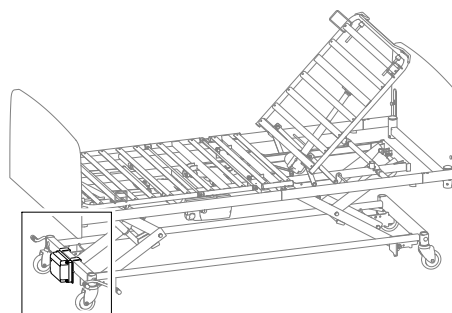
Demontere

1. Løsne skruene og fjern dem fra begge sengegrindens braketter.
2. Løft sengegrinden av siderøret.

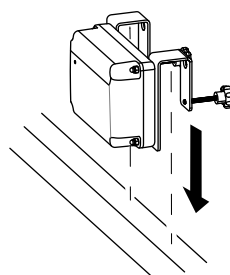
4.2 Reservebatteri

Sengen kan styres med et reservebatteri. Batteriet sikrer at sengen kan justeres i tilfelle av strømbrytning eller under transport.

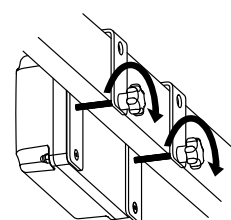
Montering av reservebatteriet

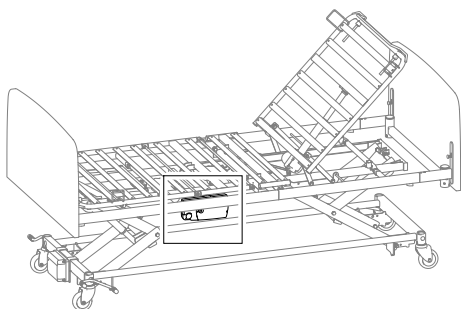


1.

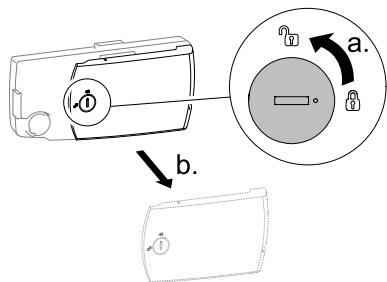


2.

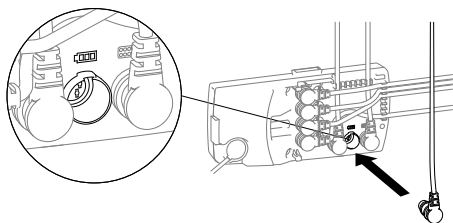




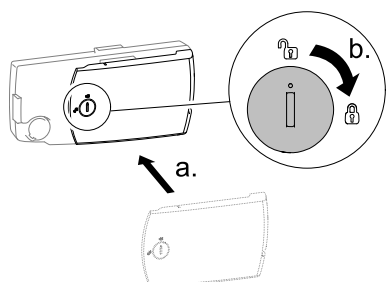
3.



4.



5.



1. Plasser festebrakettene til reservebatteriet over det firkantede røret ved fotenden av understellet.
2. Fest reservebatteriet ved å stramme til de to fingerskruene.
3. Drei låsen på kontrollenheten 90 grader mot urviseren for å åpne lokket og fjern det.
4. Koble kabelen fra reservebatteriet til kontrollenheten i kontakten som er merket med batterisymbolet.
5. Sett lokket på kontrollenheten igjen og lukk den ved å dreie låsen 90 grader med urviseren.

Lade batteriene



ADVARSEL! Eksplosjonsfare

Brukte eller defekte batterier kan utvikle en eksplosiv gassblanding under lading.
– Batterirommet er utstyrt med luftehull for å sikre tilstrekkelig ventilering av rommet. Ikke blokker eller dekk til luftehullene, da dette kan føre til overtrykk og eksplosjonsfare.

1. Koble kontrollenheten til nettstrøm.



- Kontrollenheten må være koblet til nettstrøm i 24 timer før den brukes første gang.
- Batterier må lades minst hver sjettede måned av vedlikeholdshensyn.

Forebyggende vedlikehold



Hyppege, plutselige utladinger reduserer batteriets levetid.

Vi anbefaler at batteriene testes minst én gang årlig.

Batteriene forringes ikke ved kontinuerlig tilkobling til strømnettet.

Utskifting av batteriene



ADVARSEL! Miljøfare

Kassering av batterier.

Produktet kan inneholde stoffer som kan skade miljøet dersom produktet kasseres på steder (søppelfyllinger) som ikke er i samsvar med lover og forskrifter.

- IKKE kasser batterier sammen med vanlig husholdningsavfall.
- Batterier MÅ leveres til et egnet avfallsmottak. Retur av batterier er lovpålagt og gratis.
- Batterier må lades ut før de kasseres som avfall.
- Dekk til litiumbatterienes terminaler før kassering.
- Informasjon om batteritype finner du på batterietiketten eller i tekniske data.

- Batterier må skiftes ut etter 4 år. Avhengig av reservestrømkilden brukes kan det være nødvendig å skifte ut batteriene tidligere.
- Batterier må skiftes ut som sett.
- Batterier må skiftes ut med batterier av samme type eller med batterier som er mekanisk og elektrisk kompatible. Se tekniske data.
- Batterier i et sett må ha identiske produksjonskoder.



Før innsetting må du kontrollere at batterisetten er riktig tilkoblet i henhold til tegningen (i batteriboksen), og at ingen av tilkoblingene er løse.

Tekniske data

- Batteritype: Blysyre
- Kapasitet: 1,2 Ah
- Inngangsspenning: 29–45 V DC
- Utgangsspenning: 24 V DC, 1,2 A

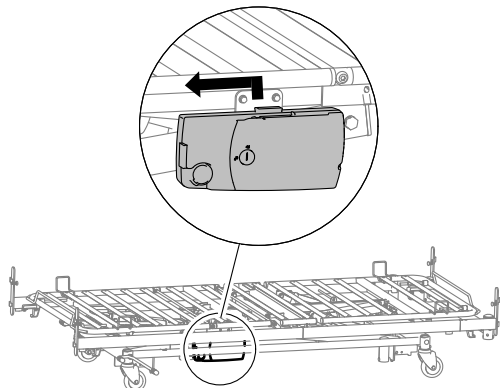
5 Transport og oppbevaring

5.1 Demontering av liggeflateplattformen

1. Lås bremsene.
2. Fjern endegavlene, sengegrindene og annet tilbehør mens sengen er i en egnet arbeidshøyde.
3. Senk sengen til lavest høyde.

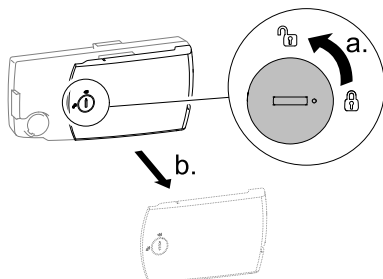
- i** Demontere en **Optimo**-seng med lav konfigurasjon (28 cm avstand mellom liggeflaten og gulvet):
- Hev sengen 2 cm fra laveste posisjon.

4. Koble strømkabelen fra stikkkontakten.
- 5.



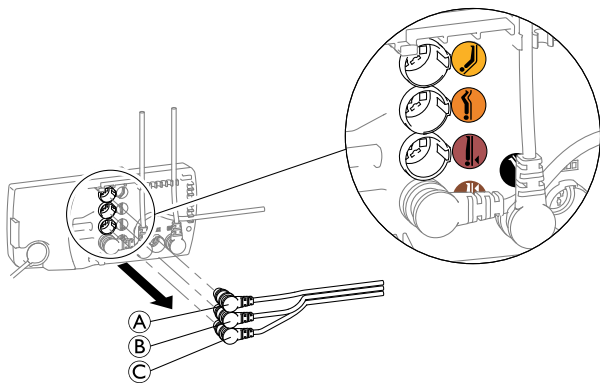
Løsne kontrollenheten ved å skyve den opp og skyve den mot fotenden av sengen.

6.



Drei låsen på kontrollenheten 90 grader mot klokka for å åpne lokket og fjerne det.

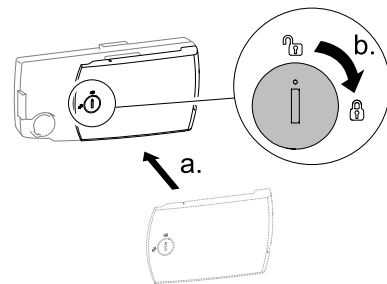
7.



Koble løftemotorkablene A, B og C fra kontrollenheten.

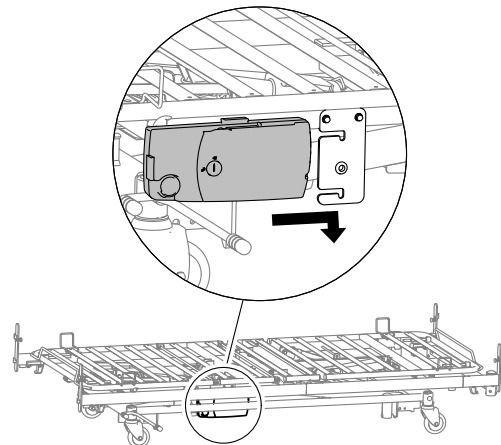
- i** Tre kabler forblir tilkoblet til kontrollenheten: Håndkontrollkabelen og de to løftemotorkablene merket i svart og brunt.

8.



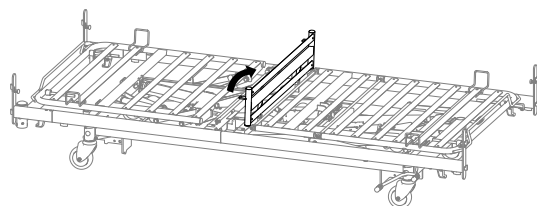
Sett lokket tilbake på kontrollenheten igjen og lukk den igjen ved å dreie låsen 90 grader med klokka.

9.



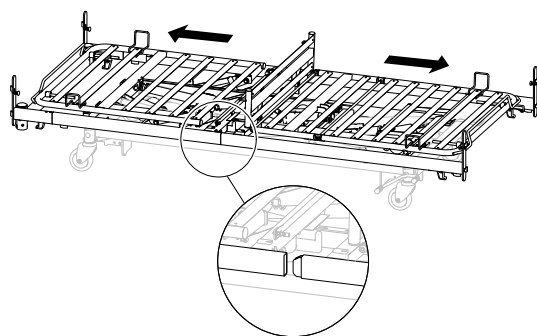
Fest kontrollenheten ved å skyve den på braketten og skyve den ned for å låse kontrollenheten på plass.

10.



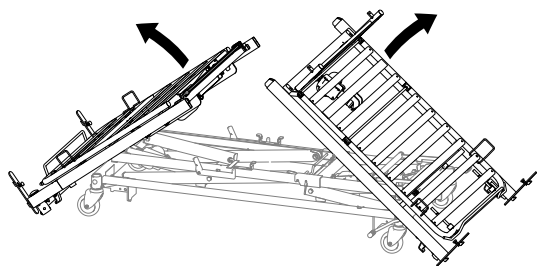
Fold opp setedelen for å koble fra de to halvdelene av liggeflateplattformen.

11.



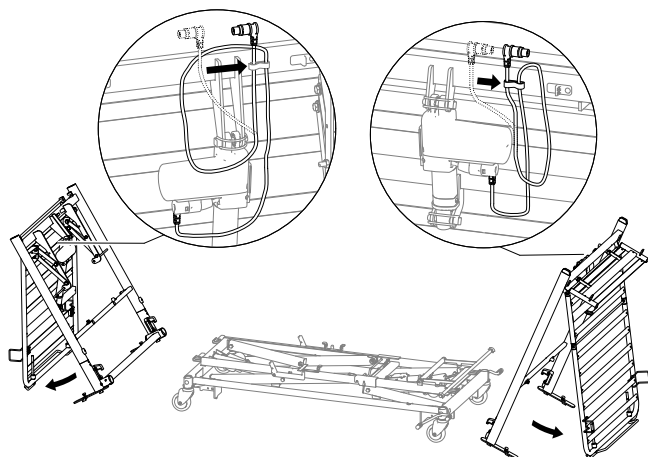
Trekk halvdelene – den ene etter den andre – litt vekk fra sengens senter, slik at siderørene kobles fra, men fremdeles hviler i de tilhørende brakettene på basen.

12.



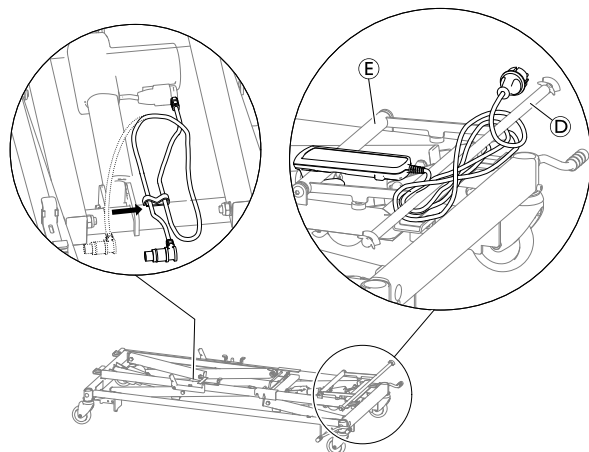
Vipp de to halvdelene – den ene etter den andre – forsiktig på gulvet og til en opprettstående posisjon på endegavlbrakettene.

13.



Plasser løftemotorkablene i klemmene og fold ut ryggdelen/bendelen til liggeflatehalvdelene er i balanse. Sett dem så til siden.

14.

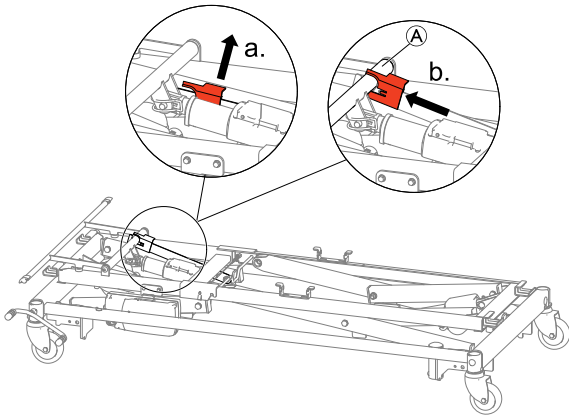


Plasser løftemotorkabelen i klemmen, og vikle strøm- og håndkontrollkabelen rundt rørets ender **D**. Fest så håndkontrollen til røret **E**.

5.2 Demontering av basen

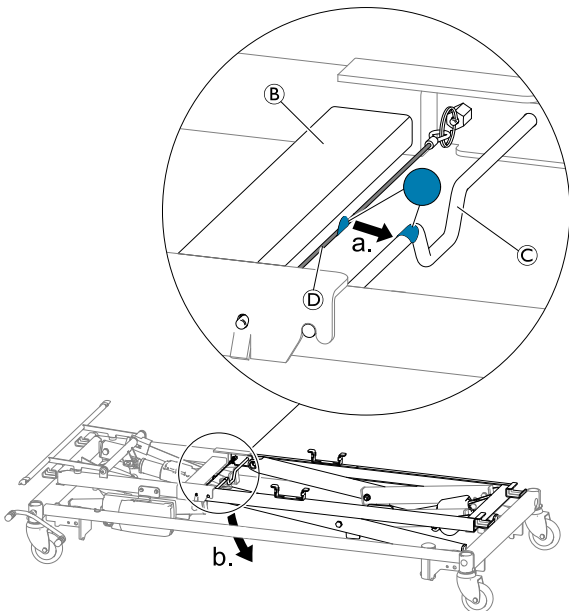
Bare NordBed Optimo og NordBed Optimo Wide 105 cm

1.



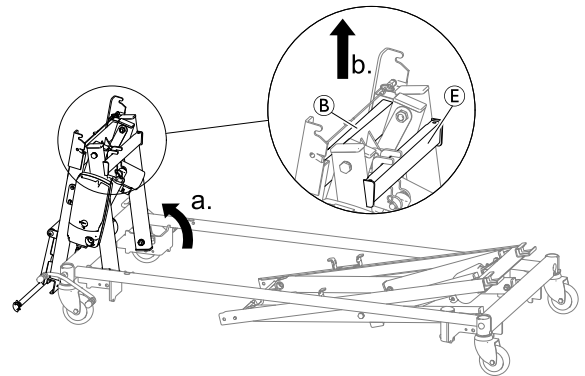
Lås den korte løftmekanismen ved å trekke opp spaken med den røde låskammen og skyve låsekammen bestemt over røret A.

2.



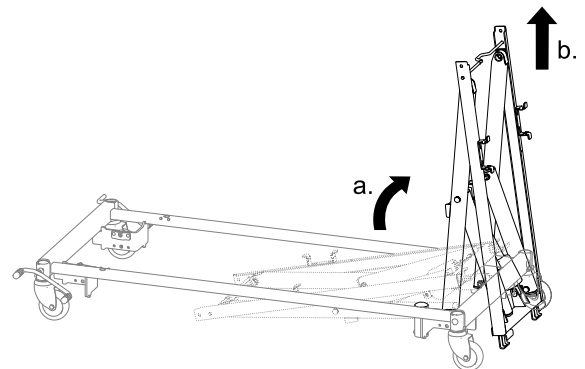
Ta tak i det firkantede røret B med den ene hånden, og røret C med den andre hånden. Frigjør låsen på underrammen ved å trekke den blåmerkede strengen D mot det blåmerkede røret C med én hånd. Når låsen er frigjort, holder du den korte løftmekanismen i horisontal posisjon og senker den lange løftmekanismen på gulvet.

3.



Drei den korte løftmekanismen opp til en vertikal posisjon og løft den av ved å holde på de to firkantede rørene A og E.

4.

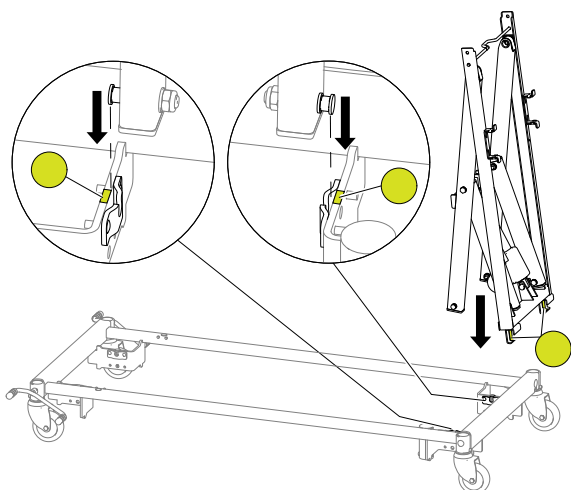


Drei den lange løftmekanismen opp til en vertikal posisjon og løft den av.


5.3 Montering av basen

Bare NordBed Optimo og NordBed Optimo Wide 105 cm

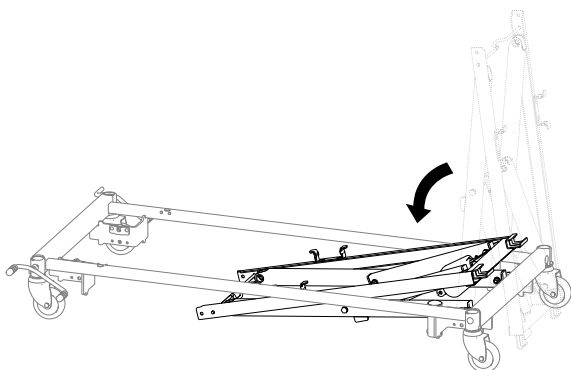
1.



Monter den lange løftmekanismen ved å montere akslene i de gulmerkede utskjæringene på understellets hjørnebraketter.

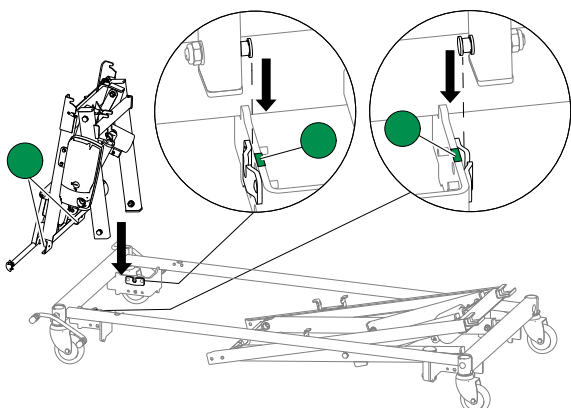
 Løftmekanismen skal senkes nesten vertikalt, slik at den bare lener seg litt mot sengens senter.

2.




Drei løftmekanismen ned og la den hvile på gulvet

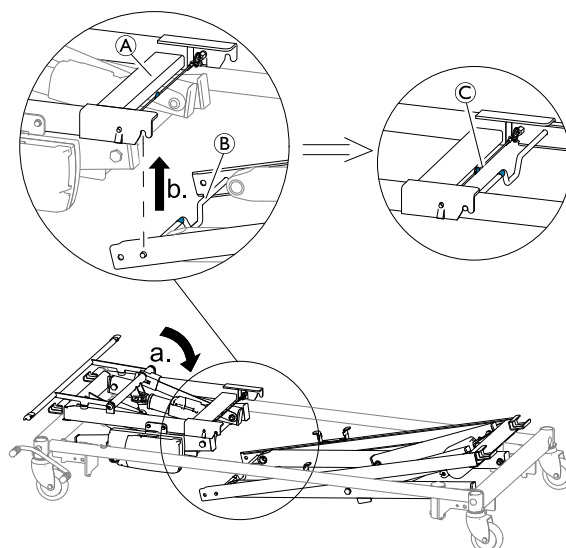
3.



Monter den korte løftmekanismen ved å montere akslene i de grønnmerkede utskjæringene i hjørnebrakettene på understellet.

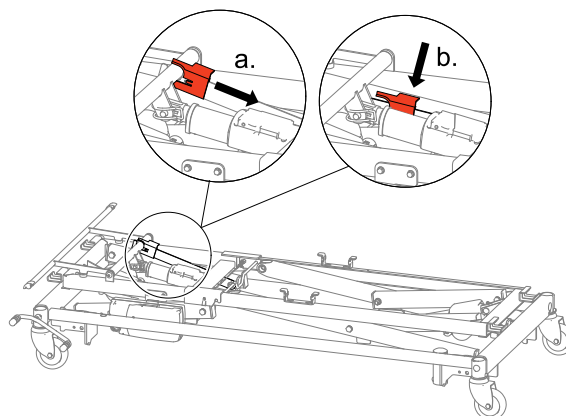
 Løftmekanismen skal senkes nesten vertikalt, slik at den bare lener seg litt mot sengens senter.

4.



Vri den korte løftmekanismen ned i en horisontal posisjon og hold den på plass på det firkantede røret **A**. Løft opp den lange løftmekanismen ved det blåmerkede røret **B** til den aktiveres med et hørbart klikk, og forsikre deg om at det er spenning på den blåmerkede strengen **C**.

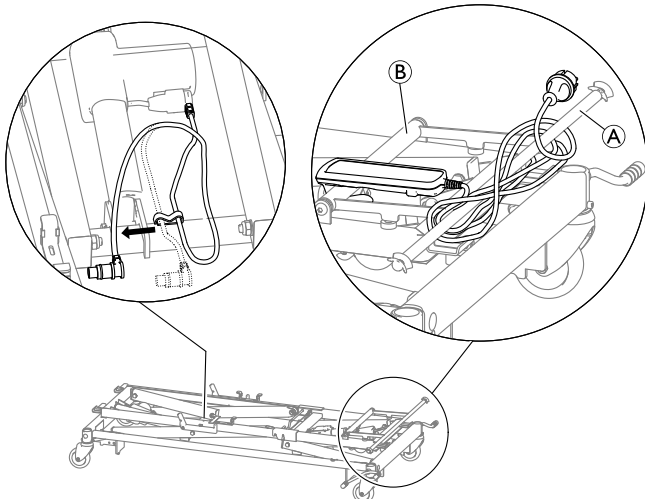
5.



Lås opp den korte løftmekanismen ved å trekke den røde låsekammen bort fra røret og senke spaken til hvileposisjonen.

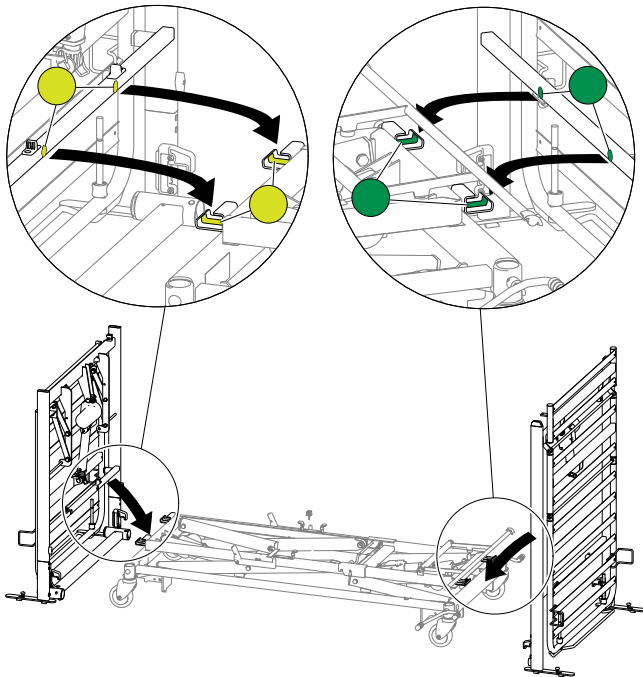
5.4 Montering av liggeflateplattformen

1.



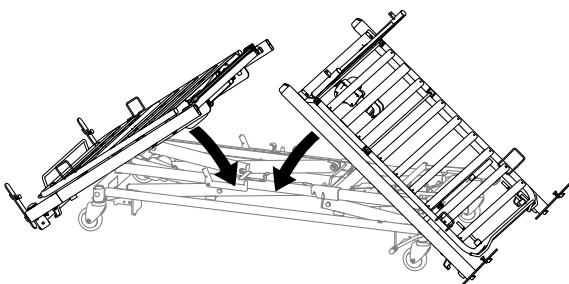
Vikle av kablene fra røret ①, fjern håndkontrollen fra røret ② og frigjør den frie enden av løftmotorkabelen fra klipsen.

2.



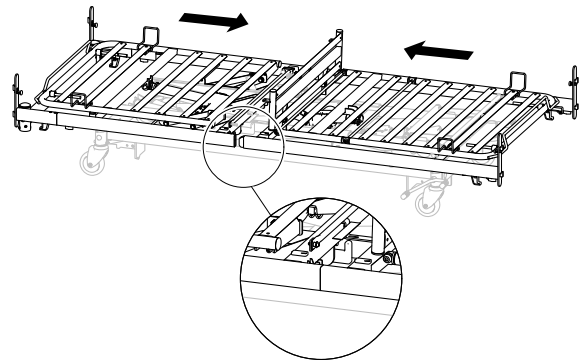
Plasser hver halvdel av liggeflateplattformen i de respektive brakettene ved å vippe de fargemerkede firkantede rørene inn i brakettene merket med samme farge – gulmerket firkantet rør i gulmerkede braketter, og grønmerket firkantet rør i grønmerkede braketter.

3.



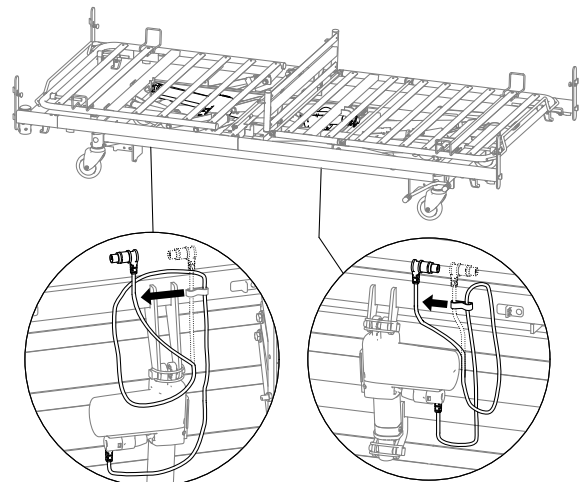
Drei de to halvdelene ned på basen.

4.



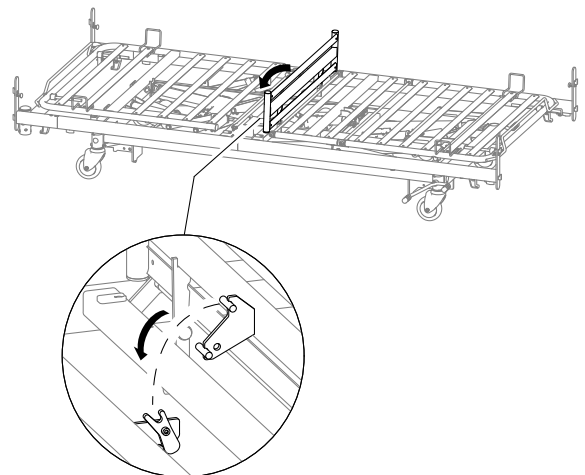
Skiv de to halvdelene – den ene etter den andre – til midten av sengen og sørg for at siderørene er riktig justert og tilkoblet.

5.



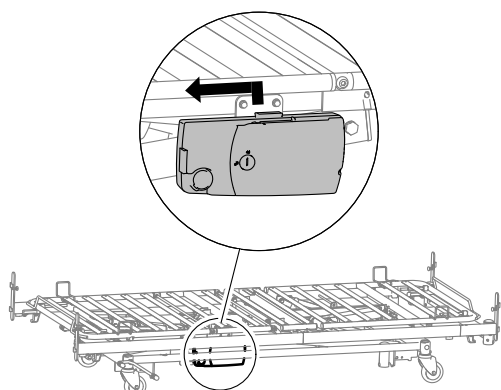
Frigjør de frie endene av løftmotorkablene fra klipsene.

6.



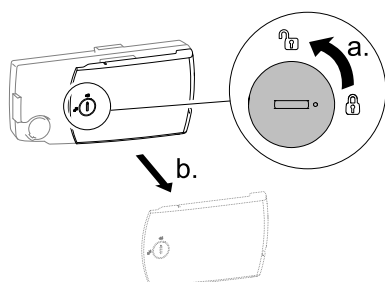
Fold setedelen ned for å låse de to halvdelene av liggeflateplattformen sammen.

7.



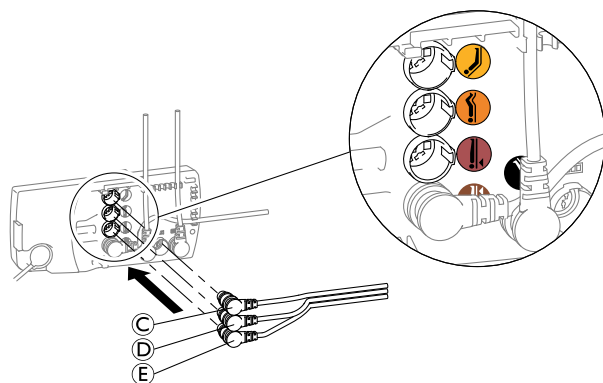
Løsne kontrollenheten ved å skyve den opp og skyve den mot fotenden av sengen.

8.



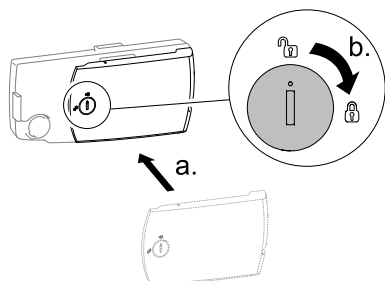
Drei låsen på kontrollenheten 90 grader mot urviseren for å åpne lokket og fjern det.

9.



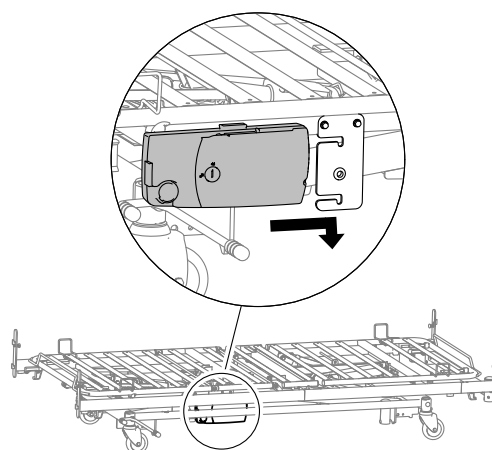
Koble løftemotorkablene C, D og E til kontrollenheten, i henhold til fargekodingen og symbolene.

10.



Sett lokket på kontrollenheten igjen og lukk den ved å dreie låsen 90 grader med urviseren.

11.



Fest kontrollenheten ved å skyve den på braketten og skyve den ned for å låse kontrollenheten på plass.



VIKTIG!

– Hvis løftemotorer ble gjentilkoblet eller nylig tilkoblet til kontrollenheten, må systemet tilbakestilles for å sikre riktig funksjonalitet.

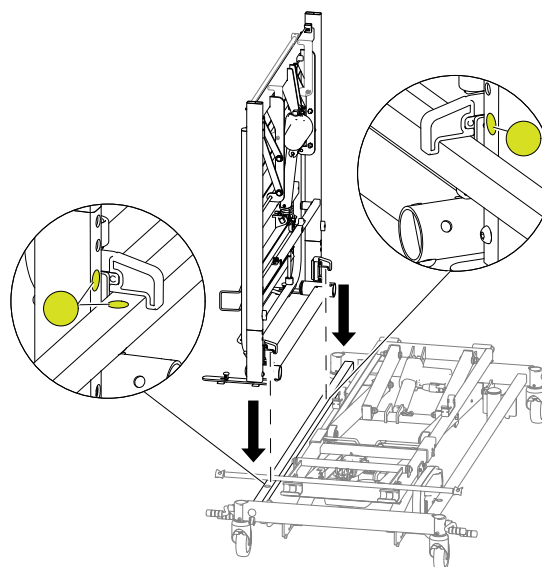
12. Tilbakestill systemet. Avhengig av håndkontrollen som brukes, må du se 7.6 Servicefunksjoner på standard håndkontroll, side 26 eller 7.7 Servicefunksjoner på håndkontroll med LCD, side 26.

5.5 Transportposisjon

Bare NordBed Optimo og NordBed Optimo Wide

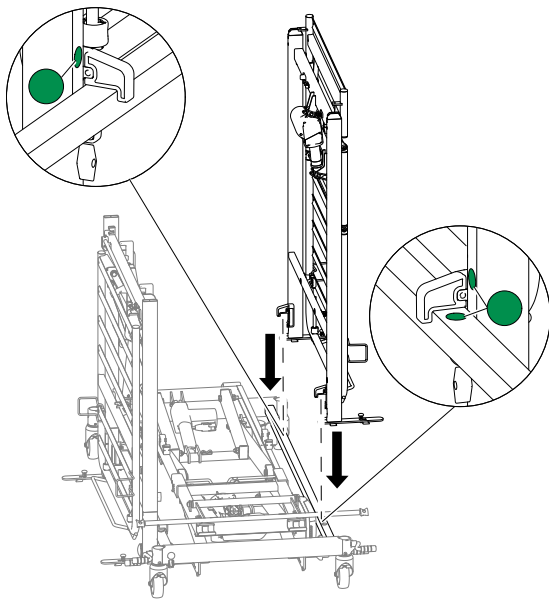
Seng til transportposisjon

1. Demonter madrassplattformen. Se 5.1 Demontering av liggeflateplattformen, side 12
- 2.



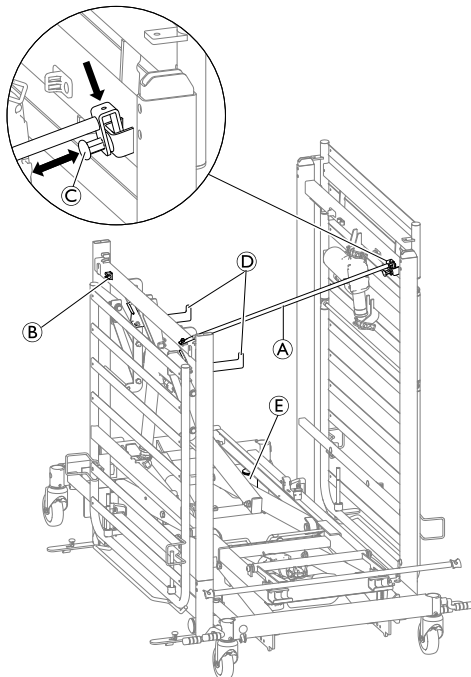
Plasser de to krokene på den gulmerkede halvdel (øvre halvdel av liggeflateplattformen) på det gulmerkede siderøret på basen.

3.



Plasser de to krokene på den grønnerkede halvdel (nedre halvdel av liggeflateplattformen) på det grønnerkede siderøret på understellet.

4.



Trekk avstandspinnen **A** ut av fikseringsklipsen **B** og sving den over til motsatt side.

5. Trekk ut låsepinnen **C** og skyv avstandspinnen inn i braketten ovenfra. Slipp opp låsepinnen **C** og forsikre deg om at fjæren er fullstendig aktivert, og at avstandspinnen er festet ordentlig.
6. Fold ned begge transportkrokene **D**.
7. Plasser endegavlene og sengegrindene på krokene **D**.
8. Plasser madrassen mellom seksjonene.
9. Plasser løftebøylen i røret **E** på understellet.

Transportposisjon til seng

1. Fjern løftebøylen, madrassen, sengegrindene og endegavlene.
2. Fold opp transportkrokene
3. Trekk ut låsepinnen **C** og trekk avstandspinnen oppover og ut av braketten.

4. Sving avstandsstaven **A** over til motsatt side og fest den til fikseringsklipsen **B**.
5. Løft de to halvdelene av liggeflateplattformen til understellet.
6. Monter madrassplattformen. Se 5.4 Montering av liggeflateplattformen, side 16

6 Madrasstøtter

Madrasstøtter holder madrassen på plass når brukeren beveger seg i sengen eller inn i / ut av sengen. De gjør det dessuten mulig for madrassen å følge bevegelsen når sengen profileres ved hjelp av håndkontrollen.



ADVARSEL! Skaderisiko

Hvis madrasstøttene fjernes, kan madrassen gli sidelengs, og brukeren kan falle ut eller komme i klem i sengen.

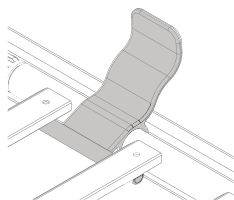
- Bruk alltid madrasstøttene, og husk å sette dem på plass når det er utført justeringer.
- Bruk alltid riktig konfigurasjon avhengig av sengebredde.
- Plasser alltid støttene på rett sted i samsvar med anvisningene.



Madrassholderne må plasseres i forskjellige posisjoner avhengig av sengens bredde.

Montere madrasstøtter

1.



Klem madrasstøtten ned over madrassrammen.

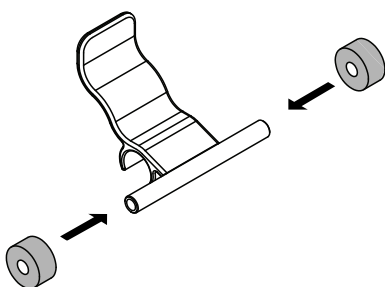


Pass på at kroken er på undersiden av lamellene.

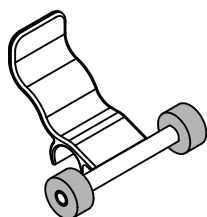
Bruk holderen med gummiflaske når du bruker en madrass som er 83/85 cm bred.

Montere gummiflasken

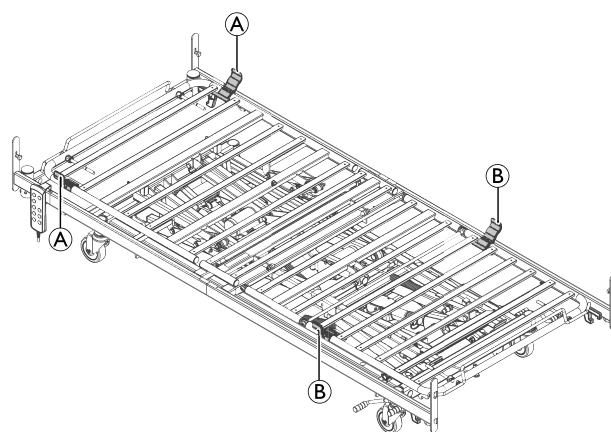
1.



2.



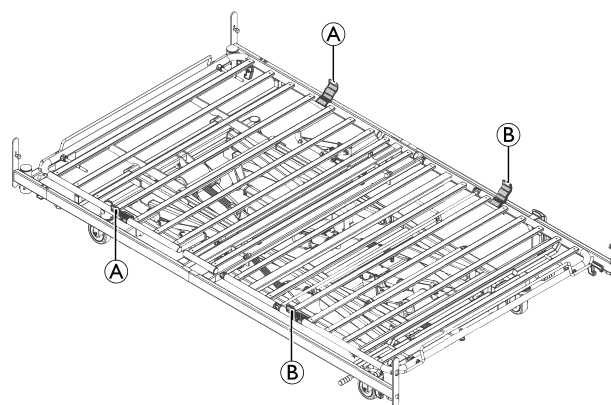
For sengebredder 90 –105 cm



Fra sengens hodeende: Plasser madrasstøttene **A** mellom lamell 1 og 2.

Fra sengens fotende: Plasser madrasstøttene **B** mellom lamell 5 og 6.

For sengebredde 120 cm



Fra sengens hodeende: Plasser madrasstøttene **A** mellom lamell 4 og 5.

Fra sengens fotende: Plasser madrasstøttene **B** mellom lamell 5 og 6.

7 Service

7.1 Generell serviceinformasjon



OBS!

- Liggeflaten må støttes for å unngå utilsikket senking under servicekontroller.
- Bare personell som har fått nødvendige instruksjoner og opplæring, kan utføre service og vedlikehold av sengen.
- Når sengen har blitt overhålt eller det har blitt foretatt endringer i sengens funksjoner, må det utføres service i henhold til sjekklisten.

I land hvor Invacare har sine egne salgsorganisasjoner, kan du inngå en serviceavtale. I visse land tilbyr Invacare opplæring i service og vedlikehold av senger. Reservedelslister og ekstra bruksanvisninger er tilgjengelige fra Invacare.

Før bruk

- Kontroller at alle manuelle og elektriske deler fungerer som de skal, og er sikret.
- Kontroller, ved å heve og senke sengen, at saksløftet glir jevnt i styresporene.

Etter tre måneder

- Kontroller at alle manuelle og elektriske deler fungerer, og stram til bolter, skruer, muttere osv.

Hvert år

- Vi anbefaler at det utføres en sikkerhetstest som omfatter løftemotorenes ytelse og mekaniske tilstand.

Annethvert år

- Vi anbefaler på det sterkeste service i henhold til sjekklisten nedenfor etter to år med normal bruk og deretter annethvert år.



Service på løftemotorer, håndkontroll og kontrollenhet finner sted ved utskifting av defekte deler.

7.1.1 Sjekkliste – vedlikehold

Sjekkpunkter

- Låseringer, låsepinner og plastfestering – låste og i god stand.
- Skruer – strammet.
- Sveisesømmer – hele.
- Kontroller styresporene – ikke noe bøyy.
- Sengegrindens låse- og bevegelsessystem – låses som de skal, og glir lett.
- Styrehjulinnfestinger – strammet til.
- Styrehjulbrems – går ordentlig i lås.
- Løftemotor for høydejustering – virker som den skal.
- Motorer til liggeflaten – virker som de skal.
- Ledninger – korrekt lagt og uten skader.
- Elektriske støpsler – uten skader.
- Kabelisolasjon og løftemotorhus – ingen sprekker eller skader.
- Overflateskader – reparert.
- Sengegrinder i full lengde – ikke frynsete eller sprukne stropper.

- Ekstrautstyr – korrekt montert og virker som det skal.

7.2 Inspeksjon etter flytting – klargjøre for ny bruker



OBS!

- Når sengen har blitt flyttet: Sengen må kontrolleres grundig før den gis til en ny bruker.
- Inspeksjonen må utføres av opplært personell.
- Se vedlikeholdsplanen for informasjon om regelmessig vedlikehold.

7.2.1 Sjekkliste – etter flytting

Sjekkpunkter

- Kontroller at løftemekanismene er ordentlig aktivert i de nedre svingpunktene på basen (bare Optimo og Optimo Wide 105).
- Kontroller at underrammelåsene, som låser begge løftemekanismene sammen, er ordentlig tilkoblet, og at det er spenning på den blåmerkede strengen (bare Optimo og Optimo Wide 105).
- Kontroller at siderørene på liggeflateplattformen er satt helt inn, riktig justert i forhold til hverandre og låst.
- Kontroller løftemotorlåsene (at låsepinnene er korrekt montert).
- Kontroller den elektroniske kablingen til løftemotorene (at ledningene ikke ligger i klem).
- Kontroller at løftemotorhusene er intakte (ingen sprekker som gir rom for væskeinntrengning).
- Kontroller at alle løftemotorer har blitt tilbakelest riktig og har hele spekeret.
- Kontroller at alle kablene er montert riktig på kontrollenheten.
- Kontroller liggeflatens deler ved å aktivere alle bevegelsesfunksjoner ved hjelp av håndkontrollen.
- Kontroller at bremsene virker.
- Kontroller at endegavlene er ordentlig låst (at bolter er helt inne for Sanne-braketter eller sitter helt på plass for Quick-braketter).
- Kontroller låsefunksjonen til sengegrindene.
- Kontroller at alle sengeribbene er intakte.

7.3 Rengjøring og desinfisering

7.3.1 Generell sikkerhetsinformasjon



FORSIKTIG!

Fare for kontaminering

- Ta dine egne forholdsregler og bruk passende verneutstyr.



FORSIKTIG!

Fare for elektrisk støt og skade på produktet

- Slå av enheten og koble den fra nettet om aktuelt.
- Vurder verneklassen angående vanninntrengning når du rengjør elektroniske komponenter.
- Pass på at det ikke sprutes vann på støpselet eller stikkkontakten.
- Ikke ta i stikkkontakten med våte hender.

**OBS!**

- Feil væsker eller metoder kan skade eller ødelegge produktet.
- Alle rengjørings- og desinfeksjonsmidler må være av god kvalitet og kompatible med hverandre. I tillegg må de beskytte materialene de skal rengjøre.
- Bruk aldri etsende væsker (baser, syrer osv.) eller slipende rengjøringsmidler. Vi anbefaler et vanlig rengjøringsmiddel for husholdning som for eksempel oppvaskmiddel hvis ikke noe annet er spesifisert i rengjøringsanvisningene.
- Bruk aldri et løsemiddel (cellulosefjernere, aceton etc.) som forandrer plastens struktur eller får etikettene til å løsne.
- Sørg alltid for at produktet er helt tørket før det tas i bruk igjen.



For rengjøring og desinfeksjon i kliniske omgivelser eller ved langvarig pleie, gjelder institusjonelle retningslinjer for hygiene.

7.3.2 Rengjøringshyppighet

**OBS!**

Regelmessig rengjøring og desinfeksjon bidrar til problemfri bruk, lenger levetid og forhindrer kontaminering.

Rengjør og desinfiser produktet:

- jevnlig mens det brukes,
- før og etter enhver serviceprosedyre,
- når det har vært i kontakt med enhver type kroppsvæske,
- før det brukes på en ny bruker.

7.3.3 Rengjøringsanvisninger

**VIKTIG!**

- Produktet tåler ikke rengjøring i automatiske vaskesystemer, med høytrykksrengjøringsutstyr eller damp.

7.3.4 Rengjøring i automatiske vaskesystemer

**VIKTIG!**

- Bare visse komponenter i produktet tåler å vaskes i automatiske vaskesystemer eller med høytrykks vaskeutstyr.
- Godkjent personell må avgjøre om deler kan vaskes.
- Hvis komponentene ikke tåler vask i automatiske vaskesystemer eller med høytrykks vaskeutstyr eller hvis det er tvil om dette, må de rengjøres for hånd.

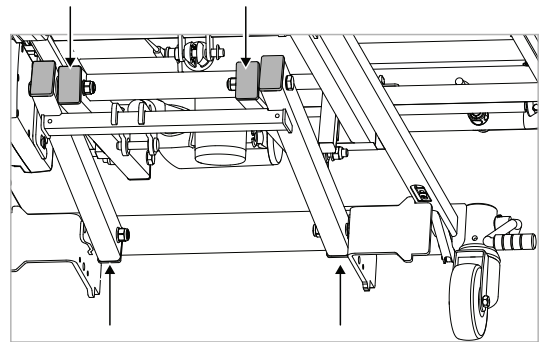
IP-klassifiseringen avgjør om elektriske komponenter kan vaskes. IP-klassifiseringen av hver elektrisk komponent er oppgitt på serienummeret.

- **Elektronikk klassifisert som IPX4 og/eller IPX6** kan IKKE vaskes med utstyr for høytrykksrengjøring eller i et automatisk vaskesystem.
- **Elektronikk klassifisert som IPX6W** kan vaskes med utstyr for høytrykksrengjøring eller i et automatisk vaskesystem.

Klargjøring

Før du vasker med utstyr for høytrykksrengjøring eller i automatiske vaskesystemer, gjør følgende:

- Fjern ikke-vaskbar elektronikk (se IP-klasse).
- Fjern støpselet fra strømmettet.
- Fjern alle tekstiler (inkludert madrass og polstring).
- Fjern alle tredeler.
- Fjern sengegrindene i aluminium.
- Sørg for at alle støpslene på sengen er plassert i stikkkontakten under vasking.
- Alle frakoblede (løse) støpsler skal beskyttes med plastdeksler og alle tomme stikkontakter med f. eks. blindplugg.
- Plasser sengen på én av følgende måter:
 - Plassert på styrehjulene
 - Plassert på siden av en tralle
- Fjern plasthetter fra den nedre delen av saksen på begge sider av sengen.



- Hvis sengen er plassert på hjulene: Kjør Høy-Lo-aktuatorene helt opp/ut. Kjør alle de andre aktuatorene ned/inn.
- Hvis sengen er plassert på siden på tralle: Kjør Høy-Lo-aktuatorene helt ned/inn. Kjør alle de andre aktuatorene ned/inn.

Vasking

- Maks. temp: 70 °C
- Løsemiddel/kjemikalier: Rengjøringsløsning med pH 5–8
- Maks varighet: 2 min
- Maks trykk: 8 ribbe, med en dyseavstand på 30 cm fra del

Skyling/Spyling

- Maks. temp: 85 °C
- Løsemiddel/kjemikalier: Skylleløsning med pH 5–8
- Maks varighet: 20 sek
- Maks trykk: 8 ribbe, med en dyseavstand på 30 cm fra del

Tørking

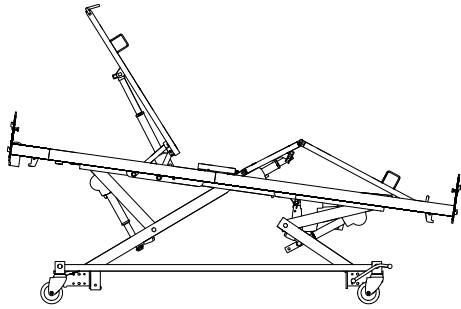
- Metode: I vaskesystem eller tørkeskap
- Maks. temp: 50 °C
- Maks varighet: 10 min



Du kan også la sengen tørke i romtemperatur.

Avhengig av hvordan sengen er plassert, utfør én av følgende prosedyrer, slik at vannet renner ut av siderørene:

- Seng plassert på styrehjulene




1. Posisjoner sengen i sitteposisjon (hevet ryggdel og lårdel med skrå liggeflateplattform) ved hjelp av ErgoMove™ funksjonen på håndkontrollen. Etter at funksjonen Anti-Trend er brukt til å øke hellingen av sengen. Venstre i denne stillingen i 5 minutter.
 2. Rist sengen for å fjerne vanndråpene.
- Seng plassert på tralle
 1. Plasser sengen på hjulene, ta av trillesengen og ta av de to trinnene fra "Sengen plassert på hjulene".

7.3.5 Etter vask

Nødvendige forholdsregler før sengen tas i bruk på nytt

1. Kontroller at det ikke er vann igjen i sengen, og tørk av med en tørr klut. Kontroller særlig styresporene.
2. Test alle elektriske funksjoner.
3. Klargjør sengen slik det er angitt i delen *Inspeksjon etter flytting – klargjøre for ny bruker.*

7.3.6 Instruksjoner for desinfisering

 Informasjon om anbefalte desinfeksjonsmidler og -metoder finner du på <https://vah-online.de/en/for-users>.

I hjemmet

Metode: Følg bruksmerkene for det aktuelle desinfeksjonsmiddelet, og desinfiser med klut på alle tilgjengelige overflater.

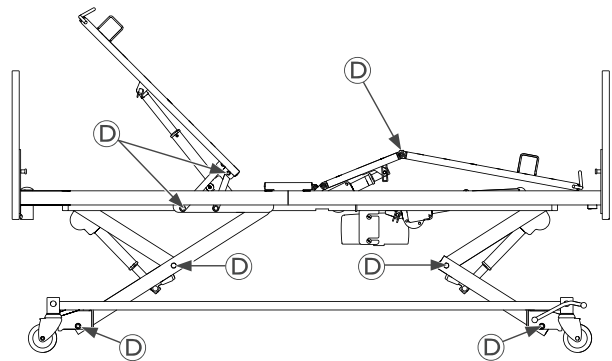
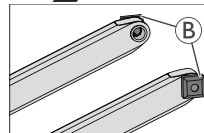
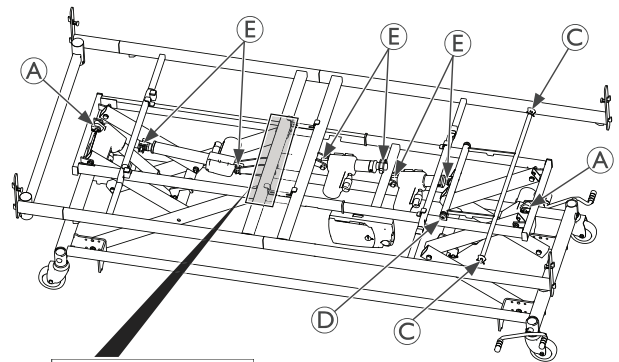
Desinfiseringsmiddel: Vanlig desinfiseringsmiddel til husholdningsbruk.

Tørking: La produktet lufttørke.

På helseinstitusjoner og ved langtidspleie

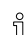
Følg de interne desinfiseringsprosedyrer, og bruk bare de desinfeksjonsmidlene og metodene som er angitt der.

7.3.7 Smøring



Vi anbefaler at sengen smøres i samsvar med følgende tabell:

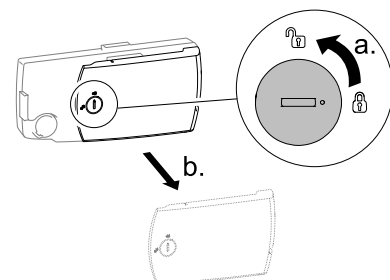
Del av seng	Smøremetode
(A) Høy-lav-løftemotor (bakre feste)	Smørefett
(B) Glidere	Smørefett
(C) Løftearmrulle	Smørefett
(D) Lagre og rotasjonspunkter	Olje (aseptisk)
(E) Motorfjæring	Olje (aseptisk)

 Informasjon om hvordan du bestiller korrekt olje og smørefett, får du hos din Invacare-leverandør.

7.4 Kontrollenhet

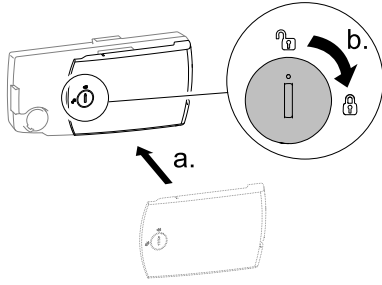
Kontrollenheten befinner seg under liggeflateplattformen nær sengens fotende.

- 1.

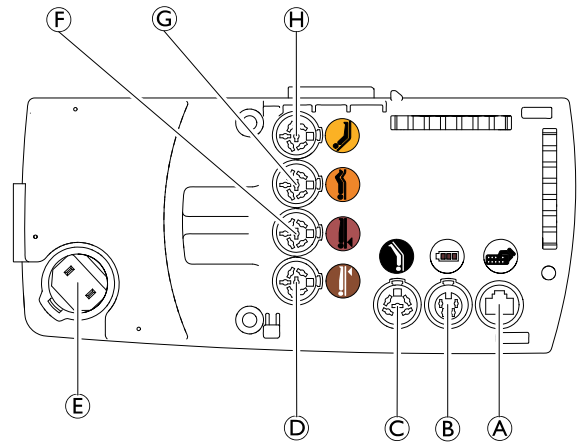


For å åpne kontrollenheten må du skru låsen 90 grader mot urviseren og fjerne lokket.

2.



For å lukke kontrollenheten må du sette på plass lokket og skru låsen 90 grader med urviseren.



Kontaktene i kontrollenheten er merket med symboler, som angir hvor de respektive støpslene skal kobles til. I tillegg er kontaktene for løftemotorene merket med farger som samsvarer med fargekodingen på løftemotorkablene.

- Ⓐ Håndkontroll
- Ⓑ Reservebatteri (valgfritt tilbehør)
- Ⓒ Løftemotor for bendel (ikke tilgjengelig på alle konfigurasjoner)
- Ⓓ Løftemotor for høydejustering, nedre halvdel

- Ⓔ Strømkabel
- Ⓕ Løftemotor for høydejustering, øvre halvdel
- Ⓖ Løftemotor for lårdel
- Ⓗ Løftemotor for ryggdel



VIKTIG!

Slå **ALLTID** av kontrollenheten før du bytter ut håndkontrollen med en annen modell.

7.5 Kabling

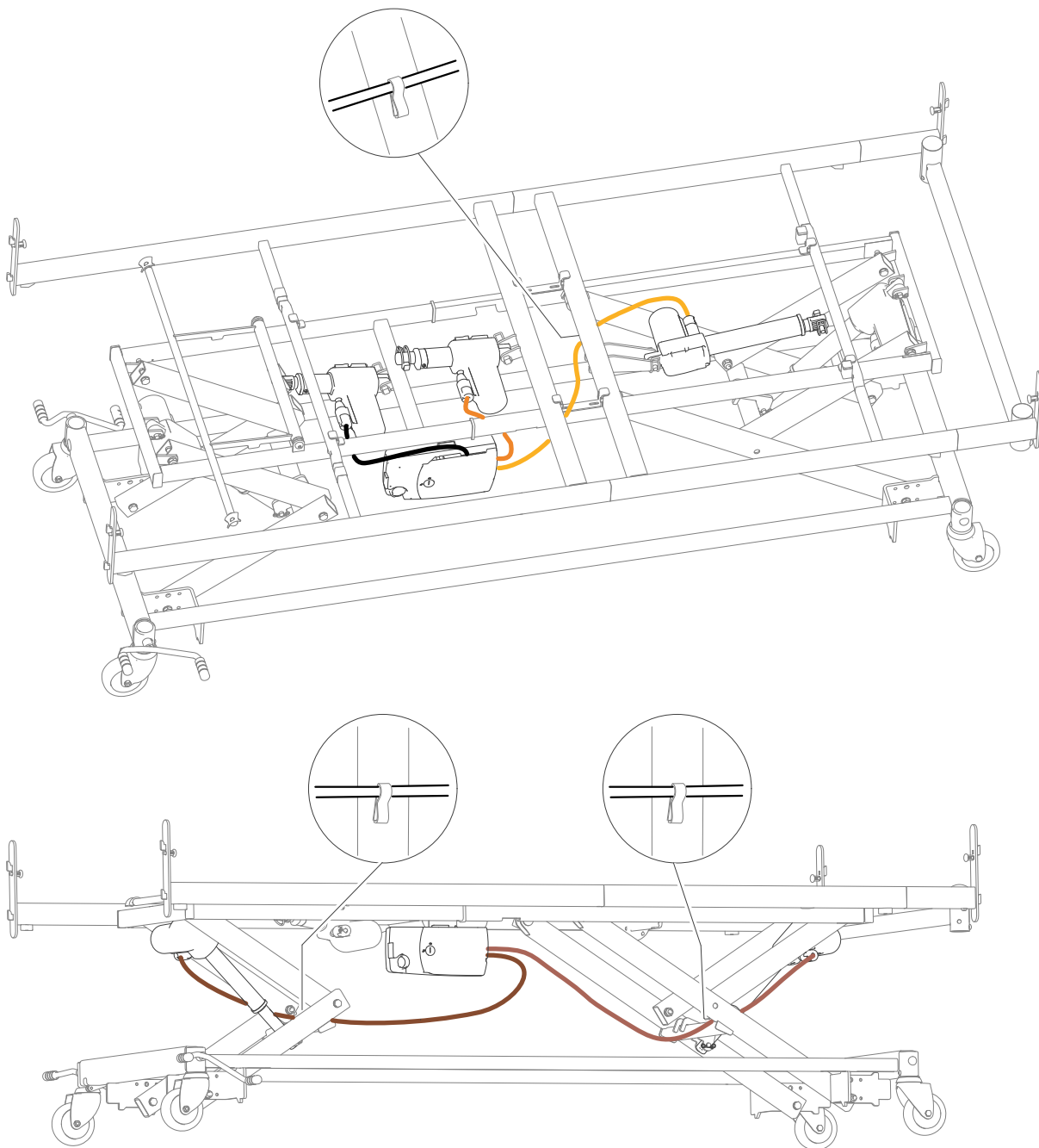


VIKTIG!

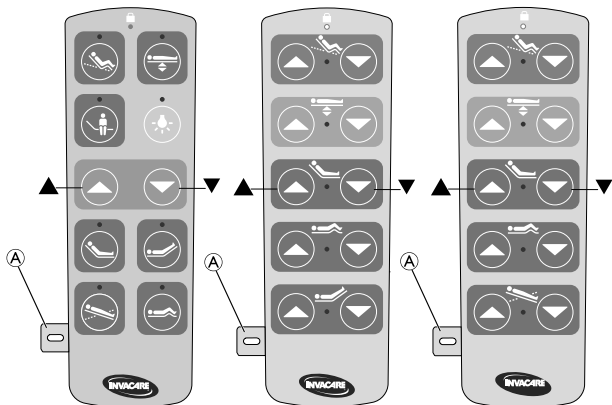
Sørg for at kablene er montert og lagt på riktig måte

- Sørg for at kablene ikke berører gulvet og ikke kan blokkere styrehjulene.
- Sørg for at kabler ikke kan komme i klem mellom bevegelige deler under drift.

Se følgende bilder for riktig legging av kablene mellom løftemotorene og kontrollenheten.



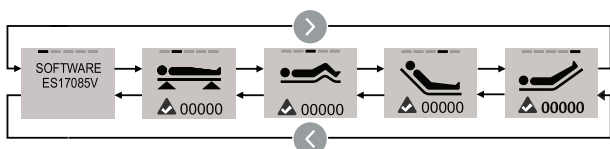
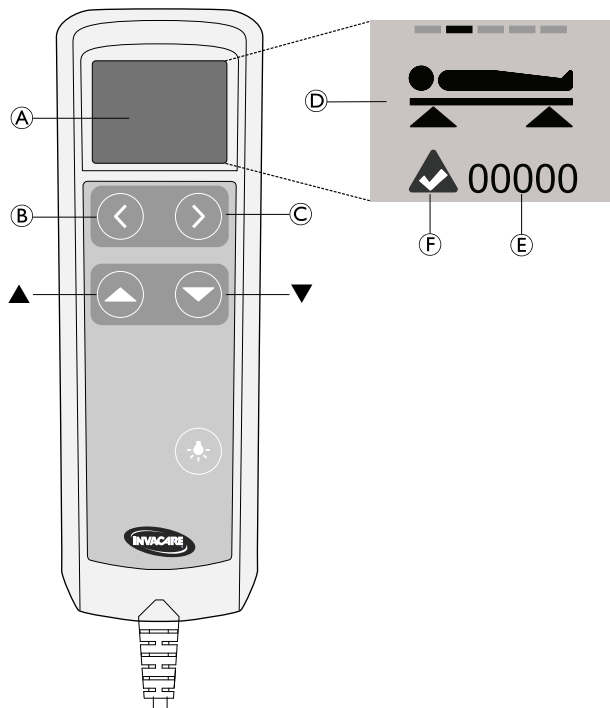
7.6 Servicefunksjoner på standard håndkontroll



Tilbakestilling av systemet

1. Sett inn magnetnøkkelen (A) i sporet på siden av håndkontrollen.
2. Trykk på og hold inne knappen ▲ og ▼ i 3 sekunder for å starte systemgjenopprettingen, og hold knappene trykket inn til følgende sekvens er fullført:
 - a. Løftemotorene for høydejustering beveger seg til den maksimale posisjonen (seng i høyeste posisjon).
 - b. Alle løftemotorene til liggeflatedelene beveger seg til minimumsposisjonen (helt flat liggeflate)
 - c. Løftemotorene for høydejustering beveger seg til minimumsposisjonen (seng i laveste posisjon).

7.7 Servicefunksjoner på håndkontroll med LCD



Servicemodus

Slik aktiverer du eller deaktiverer servicemodus:

1. Trykk på og hold inne knapp (B), (C), ▲ og ▼ samtidig i 3 sekunder.

I servicemodus viser skjermen (A) et symbol (D), en bevegelsestiller (E) og en statusindikator (F) for den valgte løftemotoren, og tilleggsfunksjonene er tilgjengelige.

Tilbakestilling av bevegelsestilleren

Når enheten er i servicemodus:

1. Trykk på knappen (B) eller (C) til symbolet for den ønskede løftemotoren vises.
2. Trykk på knappene (B) og (C) samtidig i 3 sekunder for å nullstille bevegelsestilleren for den valgte løftemotoren.

Tilbakestilling av systemet

Når enheten er i servicemodus:

1. Trykk på og hold inne knappen ▲ og ▼ i 3 sekunder for å starte systemgjenopprettingen, og hold knappene trykket inn til følgende sekvens er fullført:
 - a. Løftemotorene for høydejustering beveger seg til den maksimale posisjonen (seng i høyeste posisjon).
 - b. Alle løftemotorene til liggeflatedelene beveger seg til minimumsposisjonen (helt flat liggeflate)
 - c. Løftemotorene for høydejustering beveger seg til minimumsposisjonen (seng i laveste posisjon).

Statusindikator

Hvis statusindikatoren (F) viser en feil:

1. Tilbakestill systemet (som beskrevet tidligere), og kontroller om feilen vedvarer.
2. Hvis feilen vedvarer, må løftemotoren byttes ut.



Norge:

Besøksadresse:
(Office addresses)

Invacare AS

Brynsveien 16

0667 Oslo

Tel: (47) 22 57 95 00

norway@invacare.com

www.invacare.no

Norge:

Vareleveringsadresse:

(Storage / Technical dep)

Invacare AS

Østensjøveien 19

0661 Oslo

teknisk@invacare.com

www.invacare.no



Invacare Rea AB

Växjövägen 303

SE-343 71 Diö

Sweden

1660282-B 2022-11-04



Making Life's Experiences Possible®



Yes, you can.®