

# Küschall® Compact

Compact SA / Compact FF



da Aktiv kørestol  
Servicemanual



FORHANDLER: Opbevar denne manual.  
Procedurerne i denne manual SKAL udføres af en uddannet tekniker.

**Küschall®**  
UNLIMIT YOUR WORLD

©2022 Invacare Corporation

All rights reserved. Republication, duplication or modification in whole or in part is prohibited without prior written permission from Invacare. Trademarks are identified by ™ and ®. All trademarks are owned by or licensed to Invacare Corporation or its subsidiaries unless otherwise noted.

# Indholdsfortegnelse

|   |           |
|---|-----------|
| <b>1 Generelt</b>   | <b>4</b>  |
| 1.1 Indledning  | 4         |
| 1.2 Symboler i denne manual   | 4         |
| <b>2 Sikkerhed</b>  | <b>5</b>  |
| 2.1 Generelle sikkerhedsanvisninger   | 5         |
| 2.2 Personlige sikkerhedsoplysninger  | 5         |
| 2.3 Generelle reparationsoplysninger  | 5         |
| <b>3 Produktoversigt</b>  | <b>7</b>  |
| 3.1 Kørestolens hovedkomponenter  | 7         |
| 3.2 Mål   | 7         |
| <b>4 Service</b>  | <b>8</b>  |
| 4.1 Kontrolliste for eftersyn   | 8         |
| 4.2 Reservedele   | 8         |
| <b>5 Eftersyn</b>   | <b>9</b>  |
| 5.1 Rengøring   | 9         |
| 5.2 Desinficering   | 9         |
| 5.3 Materialer  | 9         |
| <b>6 Vejledning</b>   | <b>10</b> |
| 6.1 Oversigt over ramme   | 10        |
| 6.1.1 Udskiftning af bagrammen  | 10        |
| 6.1.2 Udskiftning af forrammen  | 10        |
| 6.1.3 Udskiftning af holdehandtaget   | 11        |
| 6.1.4 Udskiftning af den centrale krydsstivers drejebolt                                      | 11        |
| 6.1.5 Tilskæring af bagramme til ønsket længde  | 12        |
| 6.2 Sæde  | 13        |
| 6.2.1 Højde fra forkant på sædet til gulv (FSTF)  | 13        |
| 6.2.2 Montering/flytning af forhjulsophæng på rammen  | 14        |
| 6.2.3 Højde fra bagkant af sæde til gulv (RSTF)   | 16        |
| 6.2.4 Sædebredde (SW)   | 16        |
| 6.2.5 Sædedybde (SD)  | 16        |
| 6.2.6 Udskiftning af sædebetrækket  | 16        |
| 6.2.7 Drejning af sædets låsemekanisme  | 17        |
| 6.3 Ryglæn  | 18        |
| 6.3.1 Ryglæns højde   | 18        |
| 6.3.2 Indstilling af højden på standardryglænene  | 18        |
| 6.3.3 Indstilling af højden på indstilleligt ryglæn med burrebånd                             | 18        |
| 6.3.4 Vinkelindstilleligt ryglæn  | 19        |
| 6.3.5 Montering af et vinkelindstilleligt ryglæn  | 19        |
| 6.3.6 Indstilling af rygvinklen   | 20        |
| 6.3.7 Montering af samlingen for et sammenklappeligt ryglæn                                   | 20        |
| 6.3.8 Udskiftning af skubbehåndtag/Udskiftning af skubbehåndtag og ryglæn                     | 21        |
| 6.3.9 Montering af standard skubbehåndtag   | 21        |
| 6.3.10 Montering af integrerede skubbehåndtag, der kan indstilles i højden                    | 21        |
| 6.3.11 Montering af bagudvendte skubbehåndtag, der kan indstilles i højden                    | 21        |
| 6.3.12 Montering af vinkelindstilleligt ryglæn med skubbehåndtag, der kan indstilles i højden | 22        |
| 6.3.13 Udskiftning af det foldbare håndtag  | 22        |
| 6.3.14 Montering af stabiliseringsbøjlen  | 23        |
| 6.3.15 Ryglænsdele til indstillelige ryglæn med henblik på ryglæns højden                     | 24        |
| 6.4 Benstøtter  | 31        |
| 6.4.1 Udskiftning af låsemekanismen   | 31        |
| 6.5 Fodstøtter  | 31        |
| 6.5.1 Udskiftning af fodpladen (fodstøtte i ét stykke)  | 31        |
| 6.5.2 Udskiftning af fodstøtten (fodstøtte i ét stykke)                                       | 32        |
| 6.5.3 Centrering og indstilling af vinklen (fodstøtte i ét stykke)                            | 32        |
| 6.5.4 Ændring af fodstøttens position (fodstøtte i ét stykke)                                 | 32        |
| 6.5.5 Udskiftning af fodstøtten (fodstøtte i to stykker)                                      | 33        |
| 6.5.6 Indstilling af fodstøttens højde (todelt fodstøtte)                                     | 33        |
| 6.5.7 Ændring af fodstøttens position (todelt fodstøtte)                                      | 33        |

|  |    |
|--|----|
| 6.6 Sidedele   | 34 |
| 6.6.1 Installation af frakkeskåneren/skærmen                                     | 34 |
| 6.6.2 Justering af frakkeskåneren/skærmen  | 34 |
| 6.6.3 Montering af aftagelig frakkeskåner/skærm                                  | 35 |
| 6.6.4 Størrelser på frakkeskåner/skærm   | 36 |
| 6.6.5 Montering af Hemi-armlænet med holder                                      | 39 |
| 6.6.6 Montering af Kuschall-armlæn   | 40 |
| 6.6.7 Montering af sidestøtte, der kan indsættes og indstilles trinløst i højden | 42 |
| 6.6.8 Montering af det rørformede armlæn (drejeligt)                             | 42 |
| 6.7 Svinghjul  | 43 |
| 6.7.1 Udskiftning af svinghjulet   | 43 |
| 6.7.2 Udskiftning af hjulgaflen  | 44 |
| 6.7.3 Indstilling af forhjulsgaflen i lod  | 44 |
| 6.7.4 Indstilling af forhjulsgaflen i lod  | 45 |
| 6.8 Drivhjul   | 45 |
| 6.8.1 Indstilling af højden fra bagkanten på sædet til gulvet (RSTF)             | 45 |
| 6.8.2 Stabilitet   | 45 |
| 6.8.3 Indstilling af drivhjulets position på adapterpladen                       | 46 |
| 6.8.4 Montering af drivhjulsforlængelse  | 46 |
| 6.8.5 Skift af hjulnavet   | 47 |
| 6.8.6 Sikring af parallelle drivhjul   | 47 |
| 6.8.7 Indstilling af den aftagelige aksel  | 47 |
| 6.8.8 Montering af adapterpladen til tromlebremser                               | 48 |
| 6.8.9 Afstandsmuffer til drivhjul  | 48 |
| 6.8.10 Reparation eller udskiftning af en slange                                 | 48 |
| 6.8.11 Udskiftning af et massivt dæk   | 49 |
| 6.8.12 Udskiftning af drivhjulets eger   | 49 |
| 6.9 Parkeringsbremser  | 50 |
| 6.9.1 Installation af parkeringsbremsen  | 50 |
| 6.9.2 Indstilling af parkeringsbremsen   | 50 |
| 6.9.3 Montering/justering af tromlebremser                                       | 51 |
| 6.10 Ekstraudstyr  | 51 |
| 6.10.1 Montering af antitip-anordningen  | 51 |
| 6.10.2 Indstilling af højden på antitippen                                       | 52 |
| 6.10.3 Montering af antitip  | 53 |
| 6.10.4 Indstilling af højden på antitip  | 53 |
| 6.10.5 Montering af stokkeholderen   | 53 |
| 6.10.6 Indstilling af højden på stokkeholderen                                   | 54 |
| 6.10.7 Montering af transithjul  | 54 |
| 6.10.8 Indstilling af højden på transithjulene                                   | 54 |
| 6.10.9 Montering af drivhjul til enhåndsbetjening                                | 55 |
| 6.10.10 Montering af støttebæltet  | 55 |
| 6.10.11 Montering af bækkestyrt  | 56 |
| 6.10.12 Montering af fjederkrog-symbolmærkaterne                                 | 57 |

# 1 Generelt

## 1.1 Indledning

Denne manual indeholder oplysninger om samling, indstilling og avanceret vedligeholdelse af produktet. For at garantere sikkerheden ved håndtering af produktet, skal manualen læses omhyggeligt, og sikkerhedsanvisningerne skal følges.

Du kan finde brugsanvisningen på Invacares hjemmeside eller ved at kontakte din Invacare-forhandler. Adresseerne findes i slutningen af denne manual.

Invacare forbeholder sig retten til at ændre produktspecifikationer uden forudgående varsel.

Før denne manual læses, skal det sikres, at det er den nyeste version. Den nyeste version findes i PDF-format på Invacares hjemmeside.

Se oplysninger om forsalg og brugeroplysninger i brugsanvisningen.

Det er muligt at få flere oplysninger om produktet, f.eks. sikkerhedsanvisninger til produkter og tilbagekaldelser af produkter, ved at kontakte din Invacare-forhandler. Adresseerne findes i slutningen af dette dokument.

## 1.2 Symboler i denne manual

I denne manual anvendes symboler og signalord til angivelse af faresituationer eller u hensigtsmæssig

anvendelse, som kan medføre person- eller produktskader. Se oplysningerne nedenfor for at få en definition af symbolerne.



### ADVARSEL

Angiver en potentielt farlig situation, som kan resultere i alvorlig kvæstelse eller dødsfald, hvis den ikke undgås.



### FORSIGTIG

Angiver en potentielt farlig situation, som kan resultere i en mindre eller lille kvæstelse, hvis den ikke undgås.



### VIGTIGT

Angiver en potentielt farlig situation, som kan resultere i beskadigelse af ejendom, hvis den ikke undgås.



### Tips

Giver nyttige tips, anbefalinger og oplysninger, der sikrer en effektiv, problemfri anvendelse.



### Værktøj

Identificerer værktøj, komponenter og genstande, der er nødvendige for at kunne udføre bestemte arbejdsopgaver.

## 2 Sikkerhed

### 2.1 Generelle sikkerhedsanvisninger



#### ADVARSEL!

##### Risiko for personskade eller produktskade

- Fremgangsmåderne i denne manual skal udføres af en kvalificeret tekniker.
- Brug kun originale indstillinger og originale reservedele.
- Undlad at håndtere dette produkt eller nogen former for ekstraudstyr uden først at have læst og forstået denne vejledning og andet instruktionsmateriale som f.eks. brugsanvisninger, installationsmanualer eller instruktionsblade, der leveres sammen med dette produkt eller ekstraudstyret.
- Kontrollér efter hver samling, at alle beslag er spændt korrekt, og at alle dele fungerer korrekt.



#### ADVARSEL!

##### Risiko for kontaminering

- Rengør og desinficer produktet før brug.



#### VIGTIGT!

Montering af ekstraudstyr er muligvis ikke beskrevet i denne servicemanual. Se den manual, der blev leveret sammen med ekstraudstyret.

- Yderligere manualer kan bestilles hos Invacare. Adresserne findes i slutningen af dette dokument.
- På grund af regionale forskelle skal du se dit lokale Invacare-katalog eller din lokale Invacare-hjemmeside for tilgængeligt ekstraudstyr, eller kontakt din lokale Invacare-repræsentant. Adresserne findes i slutningen af dette dokument.



#### VIGTIGT!

Nogle reservedele er kun tilgængelige som et sæt. Brug altid hele det nye sæt, når du udskifter en del.

- Reservedele kan bestilles hos Invacare. Du kan se kataloget med elektroniske reservedele (ESPC) på din lokale Invacare-hjemmeside.



#### VIGTIGT!

Se brugsanvisningen til dette produkt for at få oplysninger om

- Tekniske data
- Produktkomponenter
- Mærkater
- Yderligere sikkerhedsanvisninger



Oplysningerne i dette dokument kan ændres uden forudgående varsel.

### 2.2 Personlige sikkerhedsoplysninger

Disse sikkerhedsanvisninger er beregnet på at undgå ulykker under arbejdet og skal overholdes under alle omstændigheder.

Alle medarbejdere, der kommer i kontakt med forurenede produkter, skal regelmæssigt konsultere en virksomhedslæge. Arbejdstøj og personlige værnemidler skal være tilgængelige i nødvendige mængder og være i korrekt stand. Pålidelig hånd- og overflade desinfektion skal sikres.



#### ADVARSEL!

##### Risiko for forurening

- Rengør og desinficér produktet, inden reparationerne udføres.

### 2.3 Generelle reparationsoplysninger

Reparationer kræver et højt ekspertniveau. Disse monteringsanvisninger opdeler derfor de forskellige opgaver i 3 kategorier:

| Krav   | Symbol |
|--|--------|
| Let – teknisk forståelse er påkrævet                             | ■□□    |
| Middel – teknisk forståelse er påkrævet                          | ■ ■ □  |
| SVært – teknisk forståelse og ekspertise i montering er påkrævet | ■ ■ ■  |

Det krævede værktøj og dets størrelse er anført før anvisningerne.



#### VIGTIGT!

- Fortsæt om muligt med at bruge det gamle produktmærkat. Hvis dette ikke er muligt, skal det nye produktmærkat indeholde de samme oplysninger og det gamle serienummer. (Udskiftning af reservedele med serienumre).
- Når komponenterne udskiftes, er det nødvendigt at sikre sporbarheden af de udskiftede komponenter.
- Hvis skruer med gevindlås middel løsner sig, skal de udskiftes med nye skruer med gevindlås middel. Ellers skal der påføres nyt gevindlås middel.
- Hvis skruer med låseringe løsner sig, skal de udskiftes med nye.
- Dele, der beskadiges under fjernelse, skal udskiftes med nye.
- Alle bolte skal spændes med det moment, der er angivet i nedenstående anvisninger.

**Fastgørelse med unbrakbolte**

Unbrakbolte er ikke designet til at modstå overdreven kraft. Når du strammer eller frigør en unbrakbolt, skal der lægges pres mod møtrikken, når det er muligt, for at undgå at beskadige boltens.

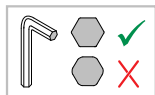
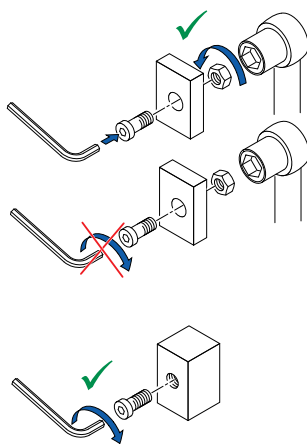
**Tilspænding og frigørelse**

Drej møtrikken ved hjælp af en fastnøgle (brug kun en gaffelnøgle, hvis der ikke er tilstrækkelig plads), mens unbrakonøglen anvendes til forhindre, at boltens drejer.

**Tilspænding og frigørelse, når der ikke er nogen møtrik er til stede**

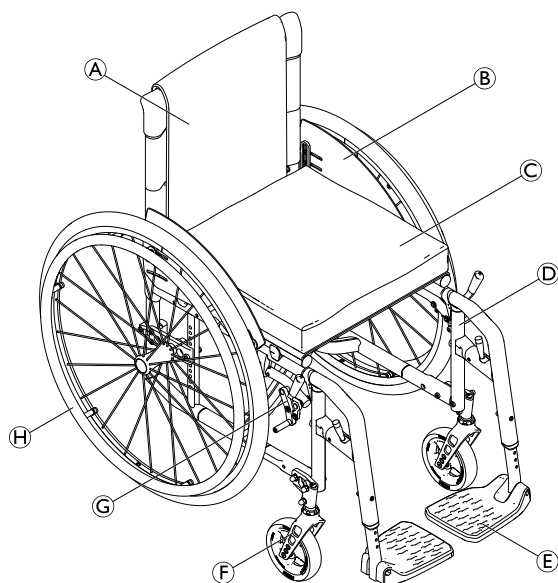
Hvis en unbrakbolt skrues direkte ind i et gevind, skal boltens spændes ved hjælp af unbrakonøglen.

Sørg for, at unbrakonøglen er af god kvalitet og ikke er slidt.



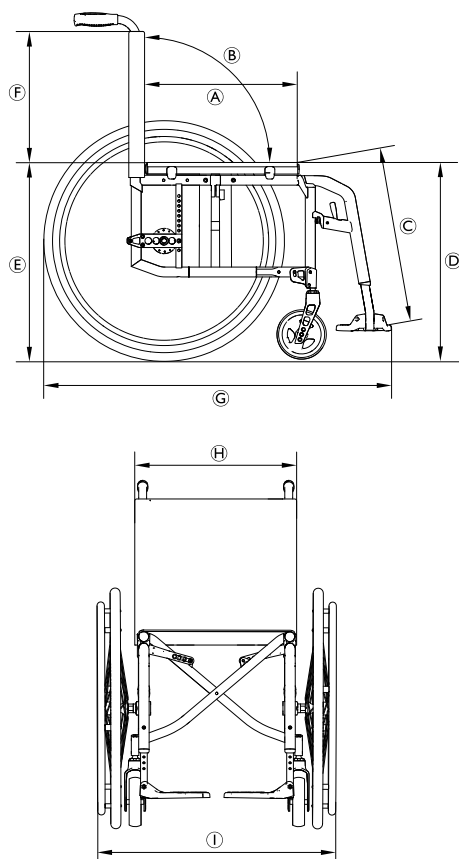
### 3 Produktoversigt

#### 3.1 Kørestolens hovedkomponenter



- Ⓐ Ryg
- Ⓑ Frakkeskåner
- Ⓒ Sæde
- Ⓓ Ramme
- Ⓔ Fodstøtte
- Ⓕ Hjulgaffel med svinghjul
- Ⓖ Parkeringsbremse
- Ⓗ Drivhjul med drivring

#### 3.2 Mål



|   |  |  |
|---|--|--|
| Ⓐ | Sædedybde (SD)                             | 320 – 500 mm, i trin a 20 mm   |
| Ⓑ | Rygvinkel (BA)                             | 82°/86°/90°/ 94°/98°/102°  |
| Ⓒ | Underbenslængde (LLL)                      | 200 – 510 mm, i trin a 10 mm   |
| Ⓓ | Højde fra forkant på sædet til gulv (FSTF) | 370 – 530 mm, i trin a 10 mm   |
| Ⓔ | Højde fra bagkant af sæde til gulv (RSTF)  | 370 – 500 mm, i trin a 10 mm   |
| Ⓕ | Ryglænsenhøjde (BH)                        | 300 – 510 mm, i trin a 15 mm   |
| Ⓖ | Længde i alt (TL)                          | 70° rammevinkel:<br>ca. 870 – 1220 mm<br>80° rammevinkel:<br>ca. 850 – 1200 mm |
| Ⓖ | Sædebredde (SW)                            | 280 – 500 mm, i trin a 20 mm   |
| Ⓗ | Bredde i alt (TW)                          | Sædebredde + 180 mm<br>cirka 290 mm  |
|   | Bredde i alt, sammenklappet                |  |

## 4 Service

### 4.1 Kontrolliste for eftersyn

| Generelt eftersyn  | ☺                        | ☹                        |
|--|--------------------------|--------------------------|
| Er produktet i god stand og er det komplet (produkt og tilbehør)?                  | <input type="checkbox"/> | <input type="checkbox"/> |
| Er produktet uden skader eller mangler af enhver art?                              | <input type="checkbox"/> | <input type="checkbox"/> |
| Fungerer produktet korrekt under nominel belastning?                               | <input type="checkbox"/> | <input type="checkbox"/> |
| Er produktet fuldt funktionsdygtigt i overensstemmelse med brugsanvisningen?       | <input type="checkbox"/> | <input type="checkbox"/> |
| Udbedring af fejl  | ☺                        | ☹                        |
| Er alle de konstaterede fejl udbedret, og er defekte komponenter blevet udskiftet? | <input type="checkbox"/> | <input type="checkbox"/> |
| Sidder alle skruer/bolte fast, og er produktet sikkert monteret?                   | <input type="checkbox"/> | <input type="checkbox"/> |
| Afslutning af kontrol  | ☺                        | ☹                        |
| Er produktet teknisk og funktionelt sikkert?                                       | <input type="checkbox"/> | <input type="checkbox"/> |

|   |                          |                          |
|---|--------------------------|--------------------------|
| Er produktet blevet rengjort og desinficeret?                         | <input type="checkbox"/> | <input type="checkbox"/> |
| Er produktmærkatet letlæseligt, og sidder det godt fast på produktet? | <input type="checkbox"/> | <input type="checkbox"/> |
| Følger den seneste reviderede brugsanvisning med produktet?           | <input type="checkbox"/> | <input type="checkbox"/> |

### 4.2 Reservedele



#### ADVARSEL!

Der skal bruges originale reservedele i alle reparationer. Ellers bortfalder garantien og overensstemmelseserklæringen for produktet.

Alle reservedele skal anskaffes fra kundeserviceafdelingen hos Invacare. Du kan finde et katalog over elektroniske reservedele på din lokale Invacare-hjemmeside.



#### ADVARSEL!

#### Risiko for personskade på grund af beskadigede eller slidte reservedele

Nogle reservedele er kun tilgængelige som et sæt.

– Brug altid hele det nye sæt, når du udskifter en del.



## 5 Eftersyn

### 5.1 Rengøring



#### VIGTIGT!

- Produktet tåler ikke vask i automatiske vaskeanlæg eller med udstyr, hvor der anvendes højtryksrens eller damp.



#### VIGTIGT!

- Snavs, sand og havvand kan beskadige lejerne, og ståldelene kan ruste, hvis overfladen er beskadiget.
- Udsæt kun kørestolen for sand og havvand i korte perioder, og rengør den efter hver tur til stranden.
- Hvis kørestolen er beskidt, skal snavset tørres væk med en fugtig klud, så snart det er muligt, og derefter tørres den forsigtigt.

1. Fjern alt installeret ekstraudstyr (kun ekstraudstyr, som ikke kræver værktøjer).
2. Tør de enkelte dele af med en klud eller en blød børste, og benyt almindelige rengøringsmidler (pH = 6-8) og varmt vand.
3. Skyl delene med varmt vand.
4. Tør delene grundigt af med en tør klud.



Bilvoks og blød voks kan bruges på lakerede metaloverflader for at fjerne afskrabninger og genskabe glansen.

#### Rengøring af betræk

Ved rengøring af betrækket kan du se instruktioner på mærkaterne på sædet, polstringen og ryglænspolstringen.



Hvis det er muligt, skal burrebåndene (de selvgribende dele) altid overlappe, når de vaskes, for at minimere opbygning af fnug og tråde på krogbåndene og forhindre, at de beskadiger betrækket.

### 5.2 Desinficering

Kørestolen kan desinficeres ved at spraye eller aftørre den med testede, godkendte desinfektionsmidler.



Spray et mildt rengørings- og desinfektionsprodukt (bakterie- og svampedræbende, der opfylder standarderne EN1040 / EN1276 / EN1650), og følg instruktionerne givet af fabrikanten.

1. Tør alle generelt tilgængelige overflader af med en blød klud med et almindeligt rengøringsmiddel.
2. Lad produktet lufttørre.

### 5.3 Materialer

Komponenterne, der bruges til at fremstille Küschall-kørestole, består af følgende materialer:

|                             |                        |
|-----------------------------|------------------------|
| Rammerør                    | Aluminium              |
| Rør til ryglæn              | Aluminium              |
| Tværstivere                 | Aluminium              |
| Sædebetræk/ryglænspolstring | PA/PE/PVC              |
| Skubbehåndtag               | Aluminium/TPE          |
| Frakkeskåner/skærm          | Kulfiber eller plastik |
| Hjulgafler                  | Aluminium              |
| Benstøtte                   | Aluminium              |
| Fodstøtte                   | Kulfiber eller plastik |
| Støttedele/beslag           | Aluminium/stål         |
| Skruer og bolte             | Stål                   |



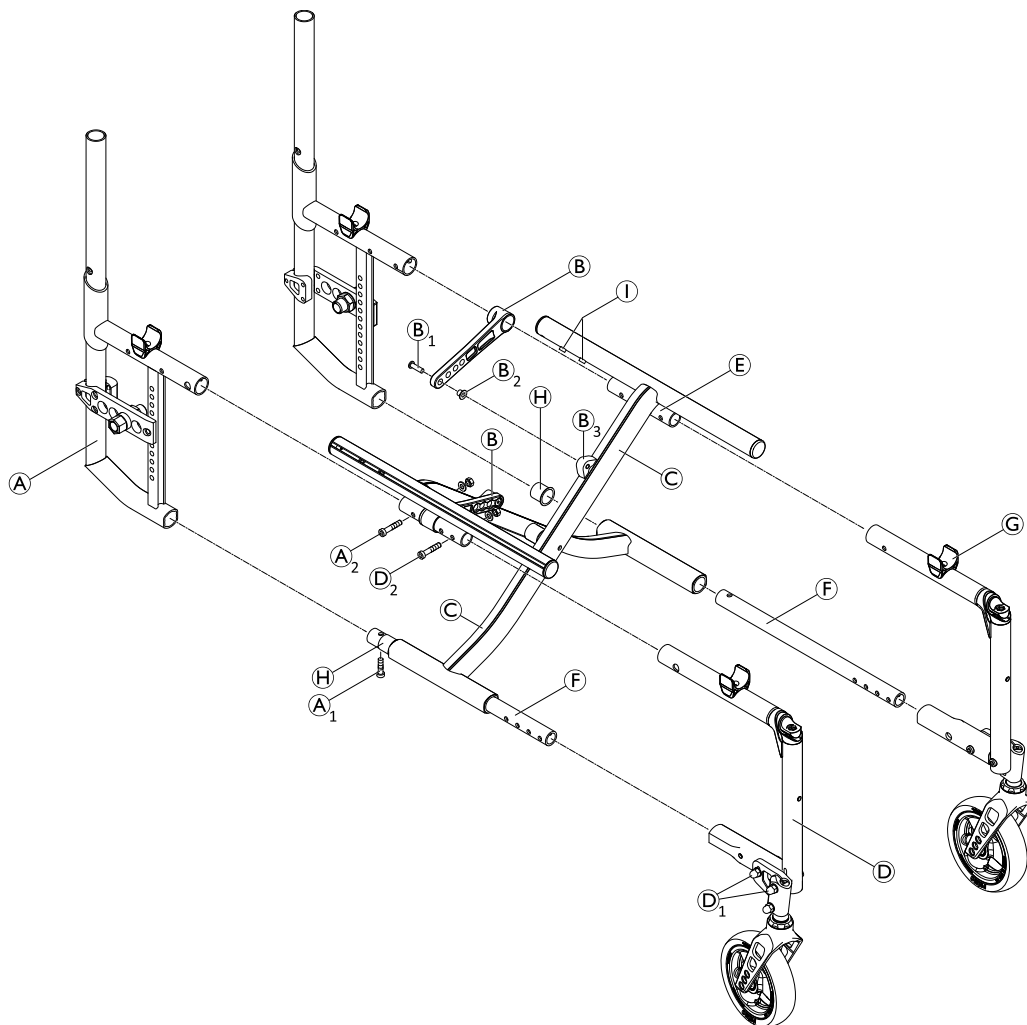
Alle anvendte materialer er beskyttet mod rust. Vi anvender udelukkende materialer og komponenter, der overholder REACH-direktivet.



Tyverisikrings- og metalregistreringssystemer: i sjældne tilfælde kan materialerne, der bruges i kørestolen, aktivere tyverisikrings- og metalregistreringssystemer.


## 6 Vejledning

### 6.1 Oversigt over ramme




- Ⓐ Bagramme
- Ⓐ<sub>1</sub> = 13 Nm
- Ⓐ<sub>2</sub> = 7 Nm
- Ⓑ Holdehåndtag
- Ⓑ<sub>1</sub> = 4 Nm
- Ⓒ Kryds
- Ⓓ Forramme
- Ⓓ<sub>1</sub> = 13 Nm
- Ⓓ<sub>2</sub> = 7 Nm
- Ⓔ Øvre samlingsrør
- Ⓕ Nedre samlingsrør
- Ⓖ Sædes låsemekanisme
- Ⓗ Stopbolte i længderetningen

#### 6.1.1 Udskiftning af bagrammen

 Unbrakonøgle (5 mm)/fastnøgle (10) ■■■

1. Fjern ryglænet. Se 6.3 Ryglæn, side 18.
2. Løsn eller fjern boltene Ⓐ<sub>1</sub> og Ⓐ<sub>2</sub>.
3. Træk bagrammen Ⓐ ud til bagsiden.
4. Skub den nye bagramme over på de øvre og nedre samlingsrør Ⓔ og Ⓕ.
5. Indsæt og spænd boltene Ⓐ<sub>1</sub> og Ⓐ<sub>2</sub>.

#### 6.1.2 Udskiftning af forrammen

 Unbrakonøgle (3 mm, 4 mm, 5 mm)/Fastnøgle (10) ■■■

1. Afmonter bremserne.
2. Løsn og fjern boltene  $\text{D}_1$  og  $\text{D}_2$  i begge sider. (På rammer er samlingsrøret  $\text{F}$  svejset på forrammen; i dette tilfælde skal du løsne  $\text{A}_1$  og  $\text{D}_2$ ).
3. Træk forrammen  $\text{D}$  frem til forsiden.
4. Fjern sædets låsemekanisme  $\text{G}$  med gevindindsatsen fra den gamle forramme, og sæt den på den nye forramme, 6.2.7 Drejning af sædets låsemekanisme, side 17.
5. Skub den nye forramme over på de øvre og nedre samlingsrør.
6. Indsæt og spænd boltene  $\text{D}_1$  og  $\text{D}_2$  i begge sider.
7. Indstil hjulgaflens vinkel, 6.7.3 Indstilling af forhjulsgaflen i lod, side 44.

### 6.1.3 Udskiftning af holdehåndtaget



Unbrakonøgle (3 mm, 4 mm, 5 mm)/Fastnøgle (10)



1. Med skærm eller frakkeskåner fastgjort: fjern  $\text{A}_1$  og  $\text{D}_2$  med skærm eller sidestøtte, som kan indsættes, og sammenklappelig sidestøtte: fjern  $\text{A}_1$  og  $\text{A}_2$ .
2. Fjern bolt  $\text{B}_1$ .
3. Træk holdehåndtaget  $\text{B}$  fra det øverste samlingsrør  $\text{E}$ .
4. Fjern muffen  $\text{B}_2$ .
5. Skub det nye holdehåndtag over det øverste samlingsrør  $\text{E}$ .
6. Placer muffen  $\text{B}_2$  med bred kant i samlingen  $\text{B}_3$ .
7. Fastgør holdehåndtaget med bolten  $\text{B}_1$ .
8. Med skærm eller frakkeskåner fastgjort: indsæt og spænd boltene  $\text{A}_1$  og  $\text{D}_2$  med skærm eller sidestøtte, som kan indsættes, og sidestøtten, der kan drejes op mod ryglænet: indsæt og spænd boltene  $\text{A}_1$  og  $\text{A}_2$ .

### 6.1.4 Udskiftning af den centrale krydsstivers drejebolt



#### VIGTIGT!

– Drejeboltsamlingen skal udskiftes, når den centrale krydsstiver er monteret med det gamle monteringsæt.

Det gamle monteringsæt er nemt at identificere på følgende måde:

- Afstandsstykket  $\text{B}$  er ikke inkluderet.
- Møtrikken  $\text{D}$  er ikke en topmøtrik.

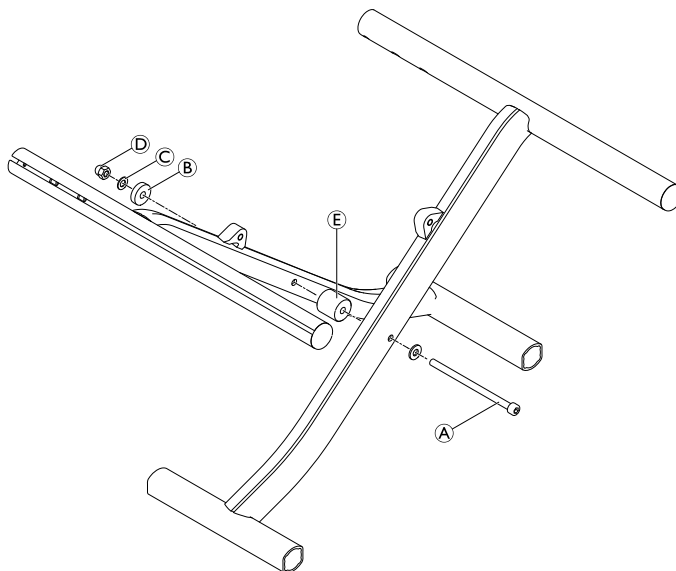


Unbrakonøgle (5 mm)/Fastnøgle (10)/Molykote TP42



1. Fjern den gamle boltsamling fra krydsstiveren.
2. Smør begge sider af afstandsdelen  $\text{E}$  lidt med Molykote TP42, og fjern overskydende smøremiddel.
3. Saml krydsstiveren igen ved hjælp af det nye monteringsæt (SP1537689), som indeholder bolten  $\text{A}$  med spændeskive, afstandsstykket  $\text{B}$ , fjederskiven  $\text{C}$ , sikkerhedstopmøtrikken  $\text{D}$  og afstandsdelen  $\text{E}$ .

$\text{D}$  = 3 Nm (høj styrke)



## 6.1.5 Tilskæring af bagramme til ønsket længde



Sav, skæreskabelon, afgratningsværktøj til rør

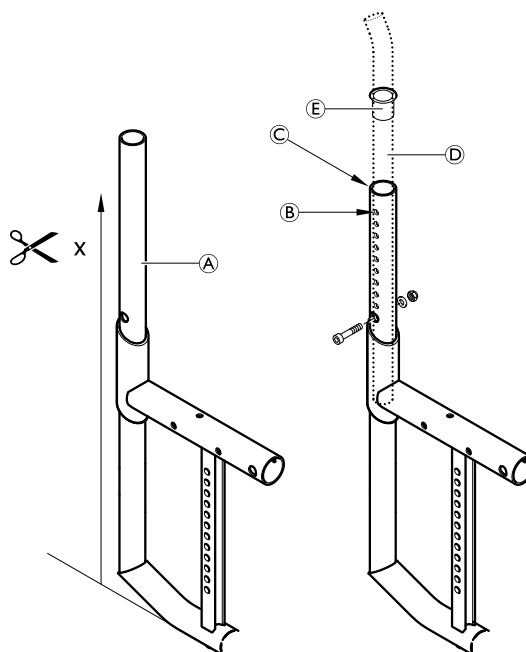


1. Følg tabellen nedenfor, og skær bagrammen til den ønskede længde målt fra underkant på bagrammens rør (A).
2. Afgrat de udvendige og indvendige skærekanten på bagrammens rør.
3. Fastgør plastikstyrebøsningen (E) til bagrammens rør, og indsæt teleskoprøret (D).

### ADVARSEL!

#### Risiko for beskadigelse af ryglænet.

- Når teleskoprørene monteres, skal du altid sørge for, at det øverste hul (B) på teleskoprøret er placeret mindst 10 mm under overkanten (C) på bagrammens rør.



Bagramme - Skæretabel i forhold til ryglænsøjde og monteringsstype:

| Ryglænsøjde (RH)   | 300    | 315 | 330 | 345 | 360 | 375 | 390 | 405 | 420 | 435 | 450 | 465 | 480 | 495 | 510 |     |
|--|--------|-----|-----|-----|-----|-----|-----|-----|-----|-----|-----|-----|-----|-----|-----|-----|
| Skubbehåndtag i standard/ministørrelse                   |        |     |     |     |     |     |     |     |     |     |     |     |     |     |     |     |
| lumbal   | x [mm] | 420 | 420 | 420 | 435 | 450 | 465 | 480 | 495 | 510 | 525 | —   | —   | —   | —   |     |
| Uden skubbehåndtag                                       |        |     |     |     |     |     |     |     |     |     |     |     |     |     |     |     |
| lumbal   | x [mm] | 405 | 420 | 435 | 450 | 465 | 480 | 495 | 405 | 420 | 435 | 450 | 465 | 480 | 495 | 510 |
| Sammenklappeligt skubbehåndtag                           |        |     |     |     |     |     |     |     |     |     |     |     |     |     |     |     |
| lumbal   | x [mm] | 420 | 435 | 450 | 465 | 480 | 495 | 510 | 435 | 450 | 465 | 480 | 495 | 510 | 525 | —   |
| Bagudmonteret skubbehåndtag, der kan indstilles i højden |        |     |     |     |     |     |     |     |     |     |     |     |     |     |     |     |
| lige   | x [mm] | 405 | 420 | 435 | 450 | 465 | 480 | 495 | 510 | 525 | —   | —   | —   | —   | —   | —   |
| lumbal   | x [mm] | 405 | 420 | 435 | 450 | 465 | 480 | 495 | 405 | 420 | 435 | 450 | 465 | 480 | 495 | 510 |
| Integreret skubbehåndtag, som kan indstilles i højden    |        |     |     |     |     |     |     |     |     |     |     |     |     |     |     |     |
| lige   | x [mm] | 390 | 405 | 405 | 405 | 405 | 405 | 405 | 420 | 435 | 450 | 465 | 480 | 495 | 435 | 450 |
| lumbal   | x [mm] | 360 | 375 | 390 | 405 | 405 | 405 | 405 | 405 | 405 | 405 | 405 | 405 | 420 | 435 | 450 |

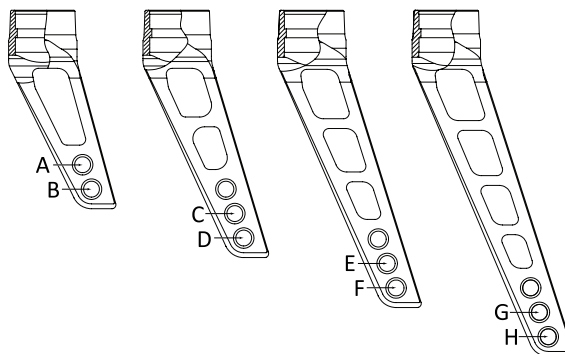
## 6.2 Sæde

### 6.2.1 Højde fra forkant på sædet til gulv (FSTF)

Indstillinger for ændring af højden på sædets forkant:

Der findes hjulgafler i fire størrelser:

- Udskift svinghjulet med et større eller mindre hjul eller monter det i en anden position på hjulgaflen. Se 6.7.1 *Udskiftning af svinghjulet, side 43.*
- Udskift hjulgaflen med en større eller mindre. Se 6.7.2 *Udskiftning af hjulgaflen, side 44.*
- Montér hjulgaflen i høj eller lav position. Se 6.2.2 *Montering/flytning af forhjulsophæng på rammen, side 14.*




| Forhjulsophæng, højt monteret | Forhjulsophæng, lavt monteret |
|-------------------------------|-------------------------------|
| 1                             | 2                             |
| 3                             | 4                             |
| 5                             |                               |
| 6                             |                               |


Sædehøjde forrest i forhold til rammetype, svinghjuls størrelse, gaffels størrelse og forhjulsophæng

| Ramme                | SA-ramme/hemiramme |    |    |    |    | FF-ramme |    |    |    |    |
|----------------------|--------------------|----|----|----|----|----------|----|----|----|----|
|                      | 3"                 | 4" | 5" | 6" | 7" | 3"       | 4" | 5" | 6" | 7" |
| Svinghjuls størrelse |                    |    |    |    |    |          |    |    |    |    |
| FSTF 350             | —                  | —  | —  | —  | —  | —        | —  | —  | —  | —  |
| FSTF 360             | —                  | —  | —  | —  | —  | —        | —  | —  | —  | —  |
| FSTF 370             | E6                 | C6 | —  | —  | —  | —        | —  | —  | —  | —  |
| FSTF 380             | A4                 | B3 | C6 | —  | —  | —        | —  | —  | —  | —  |
| FSTF 390             | A5                 | C3 | D6 | —  | —  | A5       | —  | —  | —  | —  |
| FSTF 400             | B5                 | C3 | E6 | D6 | —  | B5       | —  | —  | —  | —  |
| FSTF 410             | C5                 | B5 | C3 | E6 | —  | C5       | B5 | —  | —  | —  |
| FSTF 420             | A1                 | C5 | D3 | E6 | —  | A1       | C5 | —  | —  | —  |
| FSTF 430             | B1                 | C5 | E3 | D3 | E6 | B1       | C5 | —  | —  | —  |
| FSTF 440             | C1                 | B1 | C5 | E3 | F6 | C1       | B1 | C5 | —  | —  |
| FSTF 450             | A2                 | C1 | D5 | E3 | G6 | A2       | C1 | D5 | —  | —  |
| FSTF 460             | B2                 | C1 | E5 | D5 | E3 | B2       | C1 | E5 | D5 | —  |
| FSTF 470             | C2                 | B2 | C1 | E5 | F3 | C2       | B2 | C1 | E5 | —  |
| FSTF 480             | D2                 | C2 | D1 | E5 | G3 | D2       | C2 | D1 | E5 | —  |
| FSTF 490             | D2                 | C2 | E1 | D1 | E5 | D2       | C2 | E1 | D1 | E5 |
| FSTF 500             | E2                 | D2 | C2 | E1 | F5 | E2       | D2 | C2 | E1 | F5 |

| Ramme                | SA-ramme/hemiramme |    |    |    |    | FF-ramme |    |    |    |    |
|----------------------|--------------------|----|----|----|----|----------|----|----|----|----|
|                      | 3"                 | 4" | 5" | 6" | 7" | 3"       | 4" | 5" | 6" | 7" |
| Svinghjuls størrelse |                    |    |    |    |    |          |    |    |    |    |
| FSTF 510             | F2                 | E2 | D2 | E1 | G5 | F2       | E2 | D2 | E1 | G5 |
| FSTF 520             | G2                 | F2 | E2 | D2 | E1 | G2       | F2 | E2 | D2 | E1 |
| FSTF 530             | H2                 | G2 | F2 | E2 | F1 | H2       | G2 | F2 | E2 | F1 |
| FSTF 540             | —                  | —  | —  | —  | —  | H2       | G2 | F2 | E2 | G1 |
| FSTF 550             | —                  | —  | —  | —  | —  | —        | H2 | G2 | F2 | E2 |

 Svinghjul på 6" og 7" kan ikke bruges på den dynamiske ramme (80°), hvis der monteres en 2-delt, vinklet fodstøtte.

## 6.2.2 Montering/flytning af forhjulsophæng på rammen

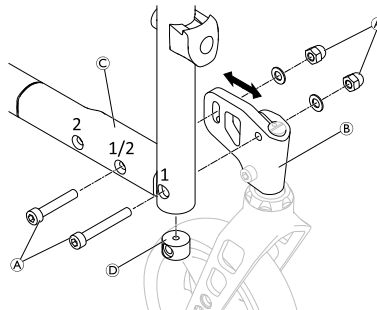
 Unbrakonøgle (5 mm)/fastnøgle (8 mm) ■□□

### Compact SA

Lavt monteret ophæng (2):

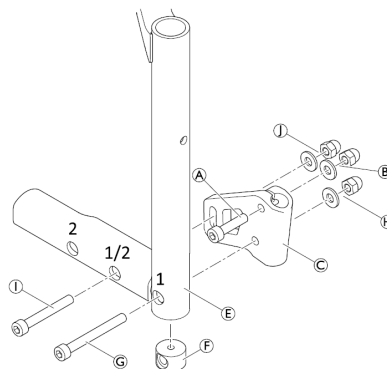
1. Fjern møtrikker, spændeskiver og bolte **A**.
2. Fjern den runde møtrik **D** fra rammerøret.
3. Flyt forhjulsophænget **B** på rammen **C** til den ønskede position 1 eller 2.
4. Sæt den runde møtrik **D** på rammerøret igen.
5. Sæt alle møtrikker, spændeskiver og bolte på igen, og tilspænd.

**A** = 13 Nm



Højt monteret ophæng (1):

1. Fjern den runde møtrik **F** fra rammerøret.
2. Udskift bolten **A** og spændeskiven med møtrikken **B** på forhjulsophænget, hvis det er nødvendigt.
3. Montér forhjulsophænget i position 1 eller 2 igen ved at følge trin 2 til 1 i omvendt rækkefølge.

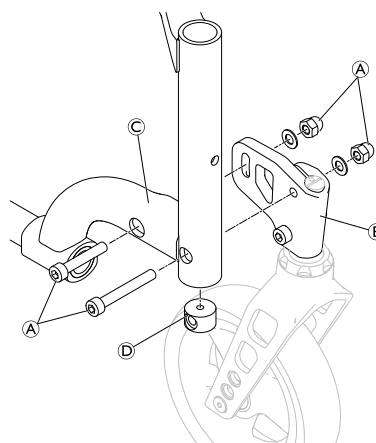


## Compact SA Hemi

Lavt monteret ophæng (4):

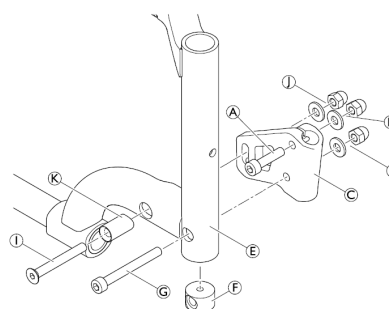
1. Fjern møtrikker, spændeskiver og bolte ①.
2. Fjern den runde møtrik ② fra rammerøret.
3. Sæt forhjulsophænget ③ på rammen ④ igen.
4. Sæt den runde møtrik ② på rammerøret igen.
5. Sæt alle møtrikker, spændeskiver og bolte på igen, og tilspænd.

① = 13 Nm



Højt monteret ophæng (3):

1. Fjern møtrikkerne og spændeskiverne ① og ②, boltene ③ og ④, muffen ⑤ og forhjulsophænget ⑥ fra rammen ⑦.
2. Fjern den runde møtrik ⑧ fra rammerøret.
3. Udskift boltene ③ og spændeskiverne med møtrikkerne ⑨ på forhjulsophænget, hvis det er nødvendigt.
4. Montér forhjulsophænget igen ved at følge trin 2 til 1 i omvendt rækkefølge.

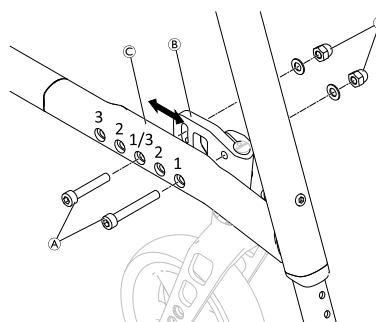


## Compact FF

Lavt monteret ophæng (2):

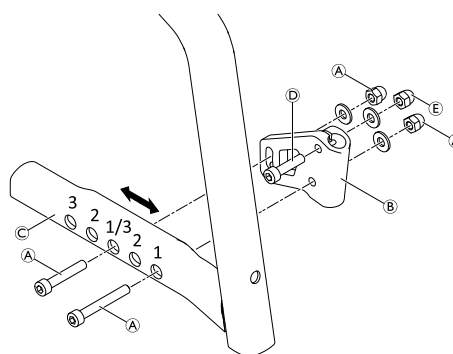
1. Fjern møtrikker, spændeskiver og bolte ①.
2. Flyt forhjulsophænget ② på rammen ③ til den ønskede position 1, 2 eller 3.
3. Sæt alle møtrikker, spændeskiver og bolte på igen, og tilspænd.

① = 13 Nm



Højt monteret ophæng (1):

1. Fjern møtrikker, spændeskiver og bolte ①.
2. Flyt forhjulsophænget ② på rammen ③ til den ønskede position 1, 2 eller 3.
3. Udskift boltene ④ og spændeskiverne med møtrikkerne ⑤ på forhjulsophænget, hvis det er nødvendigt.
4. Sæt alle møtrikker, spændeskiver og bolte på igen, og tilspænd.



Indstil forhjulsgaflen i lod, og nulstil om nødvendigt. Se 6.7.3 *Indstilling af forhjulsgaflen i lod*, side 44.

### 6.2.3 Højde fra bagkant af sæde til gulv (RSTF)

Indstillinger for ændring af højde fra bagkant af sæde til gulv:

- Udskift drivhjulet med et større eller mindre hjul.
- Tilpas adapterpladens position. Se 6.8 *Drivhjul*, side 45.

| Højde fra bagkant på sæde til gulv i forhold til drivhjulene og placering af rammen |                                |     |     |     |   |    |
|---|--------------------------------|-----|-----|-----|---|----|
| Højde fra bagkant på sæde (RSTF) [mm]   | Størrelse på drivhjul [tommer] |     |     |     |   |    |
|   | 22"                            | 24" | 25" | 26" |   |    |
| RSTF 370  | 1                              | —   | —   | —   | ○ | 1  |
| RSTF 380  | 2                              | —   | —   | —   | ○ | 2  |
| RSTF 390  | 3                              | 1   | —   | —   | ○ | 3  |
| RSTF 400/410  | 4                              | 2   | 1   | —   | ○ | 4  |
| RSTF 420  | 5                              | 3   | 2   | 1   | ○ | 5  |
| RSTF 430  | 6                              | 4   | 3   | 2   | ○ | 6  |
| RSTF 440  | 7                              | 5   | 4   | 3   | ○ | 7  |
| RSTF 450/460  | 8                              | 6   | 5   | 4   | ○ | 8  |
| RSTF 470  | 9                              | 7   | 6   | 5   | ○ | 9  |
| RSTF 480  | 10                             | 8   | 7   | 6   | ○ | 10 |
| RSTF 390  | —                              | 9   | 8   | 7   | ○ | 11 |
| RSTF 500  | —                              | 10  | 9   | 8   | ○ | 12 |

### 6.2.4 Sædebredde (SW)

Det mulige interval for sædebredden er 280-500 mm.

Når sædebredden er angivet, er det meget vanskeligt at ændre den: Tværstiverne, ryglænsbolstringen (på standardryglæn) og fodstøtterne (på nogle konfigurationer) skal udskiftes.

### 6.2.5 Sædedybde (SD)

Det mulige interval for sædedybden er 320-500 mm.

For at reducere sædedybden skal krydsstiverne forkortes, og der skal monteres et nyt passende sædebetræk. Ved en sædedybde  $\geq 400$  mm kan rammen afkortes.

For at øge sædedybden anvendes nye tværstivere og et nyt sædebetræk i passende størrelse. Afhængigt af sædedybden skal der monteres en ny ramme.

### 6.2.6 Udskiftning af sædebetrækket



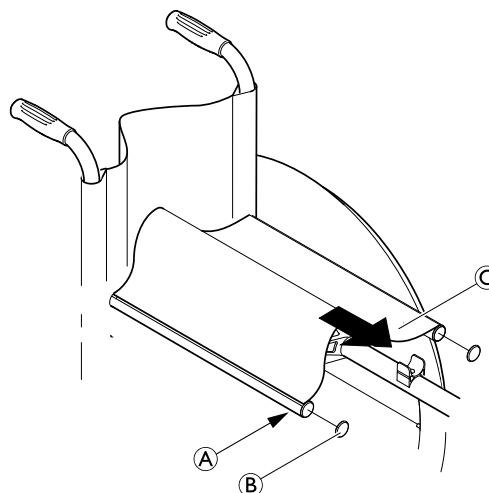
Pozidriv screwdriver (PZ1)





1. Løsn boltene **A** , og fjern proppen **B**.
2. Fjern sædebetrækket **C** inkl. plastikstængerne.
3. Placer det nye sædebetræk. Juster sædebetrækket i bredden (sædebredde + 25 mm).
4. Spænd boltene igen, og sæt propperne i igen.

**A** = Håndstramt.



### 6.2.7 Drejning af sædets låsemekanisme

Hvis sædekanten nemt kan fjernes fra sædets låsemekanismerne, kan enten de to forreste eller alle fire låsemekanismer drejes 180°:

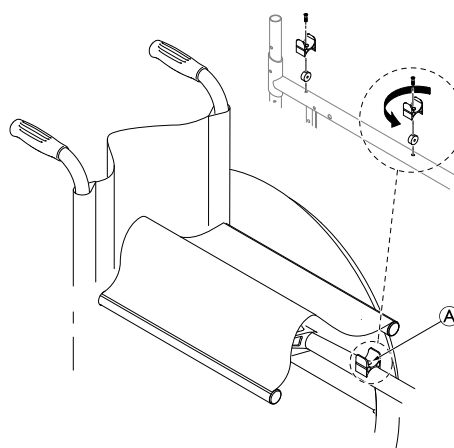


Unbrakonøgle (3 mm)



1. Løsn boltene i sædets låsemekanisme **A**.
  - i** Skru kun boltene så langt ud, at sædets låsemekanisme kan drejes, da den gevindskårne indsats ellers kan flytte sig og derefter være svært at placere korrekt igen.
2. Drej sædets låsemekanisme 180°.
3. Fastgør boltene med lim (lav styrke).
4. Spænd boltene igen.

**A** = 4 Nm (lav styrke)




## 6.3 Ryglæn

### 6.3.1 Ryglæns højde


Ryglæns højden kan ændres ved at montere teleskoprørene i en anden position på rørene til ryglænet. Hvis denne indstilling ikke er tilstrækkelig, kan teleskoprørene udskiftes.


### 6.3.2 Indstilling af højden på standardryglæne

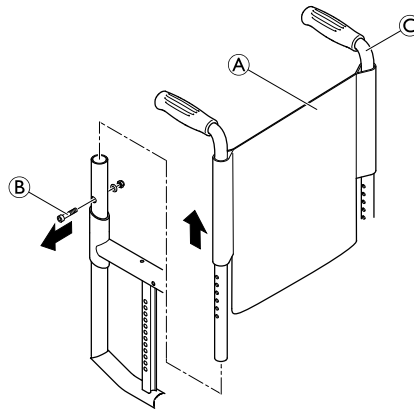
 Unbrakonøgle (3 mm, 4 mm, 6 mm)/Fastnøgle (8, 10) ■ □ □

1. Skub ryglæns polstringen **A** opad, og fjern skruen og møtrikken **B** i begge sider.
2. Skub skubbehåndtagene **C** opad eller nedad, indtil den ønskede højde er nået. Indsæt skruerne og møtrikkerne igen, og spænd dem.


**B** = 7 Nm

 Hvis dette indstillingsinterval er utilstrækkeligt, skal du bruge de nye skubbehåndtagsrør.

 Hvis ryglæns højden er blevet ændret betydeligt, skal der muligvis monteres en ny ryglæns polstring.




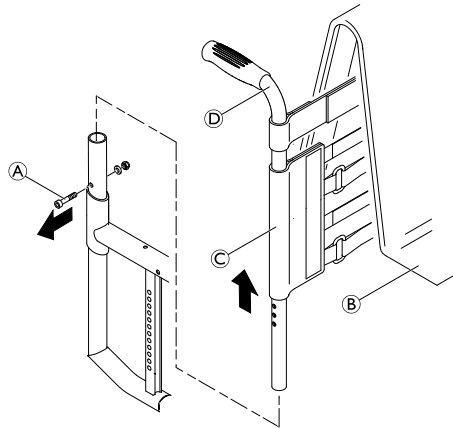
### 6.3.3 Indstilling af højden på indstilleligt ryglæn med burrebånd

 Unbrakonøgle (3 mm, 4 mm, 6 mm)/Fastnøgle (8, 10) ■ □ □

1. Fjern ryglæns polstringen **B**, og flyt burrebåndene **C**, indtil skruerne **A** er synlige i begge sider.
2. Fjern skruerne og møtrikkerne **A**, og flyt skubbehåndtagets rør **D** til den ønskede højde i begge sider.
3. Sæt skruerne i de relevante huller i begge sider igen, og tilspænd dem ved hjælp af møtrikkerne.

**A** = 7 Nm

 Hvis ryglæns højden ændres betydeligt, skal skubbehåndtagene flyttes. Det er muligvis nødvendigt at montere et ekstra burrebånd eller at fjerne et.

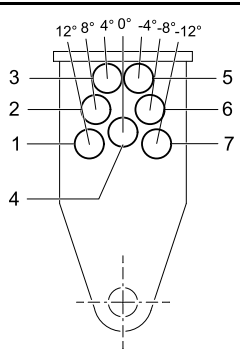


### 6.3.4 Vinkelindstilleligt ryglæn

For at gøre det muligt at indstille ryglænsvinklen kan der monteres et vinkelindstilleligt ryglæn.

Mulige rygvinkler:

| Position | Afvigelse fra standardryglæn | Vinkel mellem ryglæn og sæde |
|----------|------------------------------|------------------------------|
| 1        | 12°                          | 102°                         |
| 2        | 8°                           | 98°                          |
| 3        | 4°                           | 94°                          |
| 4        | 0°                           | 90°                          |
| 5        | -4°                          | 86°                          |
| 6        | -8°                          | 82°                          |
| 7        | -12°                         | 78°                          |



### 6.3.5 Montering af et vinkelindstilleligt ryglæn



Unbrakonøgle (3 mm, 4 mm, 5 mm)/Fastnøgle (8, 10)/Gaffelnøgle (10)



Kortere bagramme (variant III) er påkrævet.

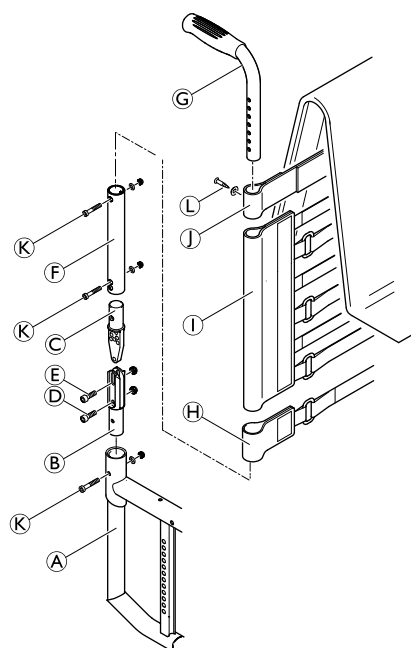
1. Skub den nederste samlingsstift **B** ind i bagrammen **A**, og fastgør den med en bolt **K**.
2. Fastgør røret til ryglænet **F** til den øverste samlingsstift **C** ved hjælp af en bolt **K**.
3. Saml de øvre og nedre samlingsstifter (**C** og **B**), og fastgør dem med boltene **D**.
4. Indstil den ønskede rygvinkel, og fastgør den i det nærmeste hul ved hjælp af boltene **E**.
5. Skub det enkelte burrebånd **H** og derefter de andre burrebånd **I** og slutbåndet **J** over røret til ryglænet **F**.
6. Sæt skubbehåndtagets rør **G** ind i røret til ryglænet **F**, og fastgør det i den ønskede højde ved hjælp af boltene **K** og møtrikkerne.
7. Fastgør slutbåndet **J** på skubbehåndtagets rør **G** ved hjælp af spændeskiven og skruen **L**.

**D** = 4 Nm

**E** = 4 Nm

**K** = 7 Nm

**L** = tilspændt i hånden



### 6.3.6 Indstilling af rygvinklen



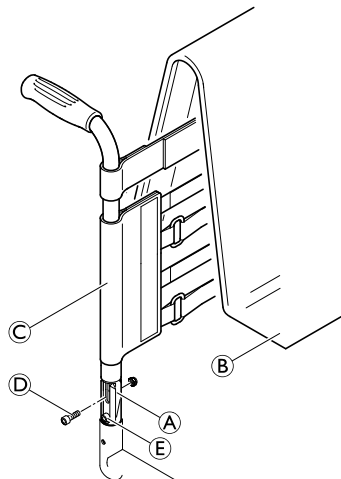
Unbrakonøgle (5 mm)/Fastnøgle (10)/Gaffelnøgle (10)



1. Fjern ryglænspolstringen **B** , og skub burrebåndene **C** opad, indtil ryglænets samling **A** er usynlig.
2. Fjern bolten **D**.
3. Løsn bolten **E** en smule.
4. Indstil den ønskede rygvinkel, og indsæt bolten **D** i det nærmeste hul, og spænd den.
5. Spænd bolten **E**.
6. Foretag de samme indstillinger i begge sider.

**D** = 4 Nm

**E** = 4 Nm



#### Visuel kontrol

Ved at kigge fra siden skal du kontrollere, at rørene til ryglænet er i niveau, og at den samme vinkel er indstillet i begge sider.

### 6.3.7 Montering af samlingen for et sammenklappeligt ryglæn



Unbrakonøgle (4 mm, 5 mm)/Fastnøgle (10)



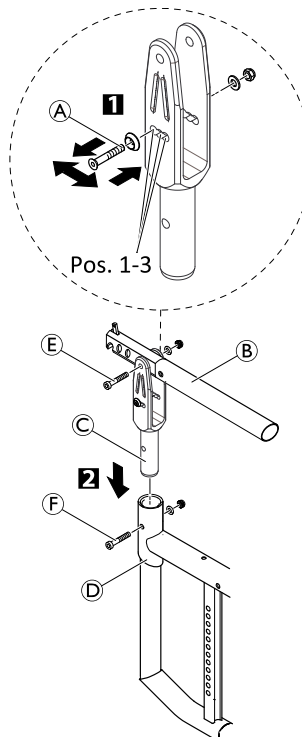
Kortere bagramme (variant III) er påkrævet.

1. Indstil den ønskede rygvinkel, indsæt bolten **A** i den nærmeste position (Pos. 1, 2 eller 3), og spænd med spændeskiven og møtrikken. (Med de bøjede rør til ryglænet kan der opnås andre positioner ud over de tre angivne positioner).
2. Montér det mellemliggende rør til ryglænet **B** på samlingen ved hjælp af bolten **E** , spændeskiven og møtrikken.
3. Indsæt samlingen **C** i bagrammen **D** , og fastgør den med bolten **F** , spændeskiven og møtrikken.

**A** = 4 Nm

**E** = 4 Nm

**F** = 7 Nm



#### Mulige rygvinkler

Position 1 (bageste position): 82°, med buet rør til ryglæn 90°

Position 2 (midterste position): 86°, med buet rør til ryglæn 94°

Position 3 (forreste position): 90°, med buet rør til ryglæn 98°

### 6.3.8 Udskiftning af skubbehåndtag/Udskiftning af skubbehåndtag og ryglæn

Hvis skubbehåndtagene udskiftes med en anden type skubbehåndtag, f.eks. med højdeindstilling, skal bagrammen muligvis også udskiftes.

Ændring af ryglæns højden kan også betyde, at konfigurationen af krogen og løkkebåndene skal ændres.

### 6.3.9 Montering af standard skubbehåndtag



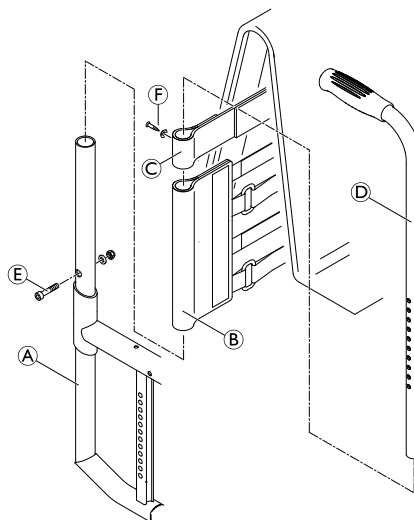
Unbrakonøgle (4 mm, 5 mm)/Fastnøgle (8, 10)/Stjerneskruestrækker (4)



1. Skub slutbåndet © over på teleskoprøret ©.
2. Skub ryglænsbåndene © over på teleskoprøret.
3. Fastgør slutbåndet på teleskoprøret ved hjælp af spændeskiven og skruen ©.
4. Fastgør teleskoprøret © til bagrammen © i den ønskede højde ved hjælp af bolt, spændeskive og møtrik ©.

© = 7 Nm

© = tilspændt i hånden



### 6.3.10 Montering af integrerede skubbehåndtag, der kan indstilles i højden



Unbrakonøgle (4 mm, 5 mm)/Fastnøgle (8, 10)/Stjerneskruestrækker (4)



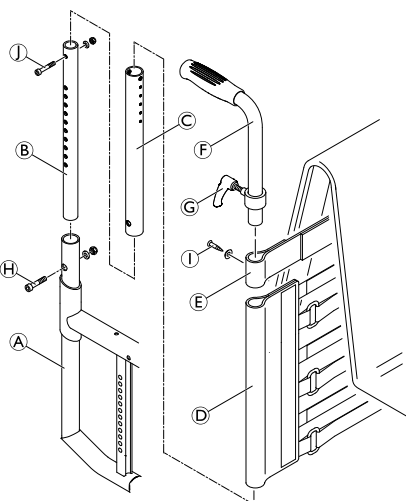
Specialbagramme, der kræves til RH 300-465 (variant II)

1. Skub det nederste teleskoprør © og det øverste teleskoprør © ind i hinanden, indsæt skruen og møtrikket ©, og spænd dem.
2. Fastgør det formonterede element (teleskoprørene © og ©) i den ønskede højde på bagrammen © ved hjælp af boltten ©, spændeskiven og møtrikken.
3. Skub krogen og løkkebåndene © og slutbåndet © over på teleskoprørene.
4. Brug af klemmebolten © til at fastgøre skubbehåndtaget ©, der kan indstilles i højden, gennem teleskoprøret ©.
5. Skub skubbehåndtaget helt ind.
6. Fastgør slutbåndet © på teleskoprøret © ved hjælp af skruen ©.

© = 7 Nm

© = tilspændt i hånden

© = 7 Nm



### 6.3.11 Montering af bagudvendte skubbehåndtag, der kan indstilles i højden



Unbrakonøgle (4 mm, 5 mm)/Fastnøgle (8, 10)/Stjerneskruestrækker (4)

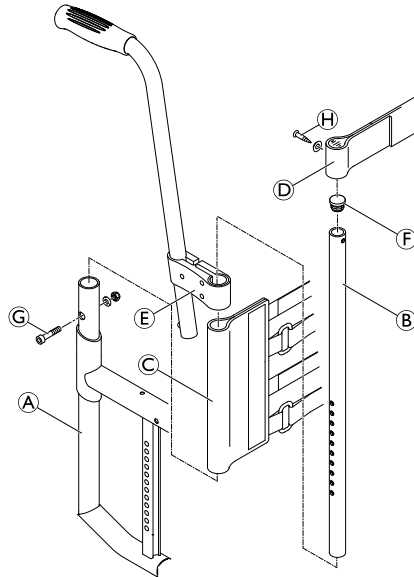


Burrebåndene skal eventuelt udskiftes med smallere bånd, da der kræves plads til at fastholde holderen på teleskoprøret.

1. Fastgør teleskoprøret ② til bagrammen ① i den ønskede højde ved hjælp af boltene ③, spændeskiven og møtrikken.
2. Tryk dækhætten ④ på enden af teleskoprøret.
3. Skub burrebåndene ⑤ over på teleskoprøret.
4. Skub holderen ⑥ på teleskoprøret, og fastgør den ved at spænde klemmeboltene.
5. Montér slutbåndet ⑦ på teleskoprøret, og fastgør det med skruen ⑧.
6. Montér beskyttelsespolstringen.

③ = 7 Nm

⑧ = tilspændt i hånden



### 6.3.12 Montering af vinkelindstilleligt ryglæn med skubbehåndtag, der kan indstilles i højden



Unbrakonøgle (4 mm, 5 mm)/Fastnøgle (8, 10)/Stjerneskruestrækker (4)/Gaffelnøgle (10)



Kortere bagramme (variant III) er påkrævet.

1. Skub den nederste samlingsstift ② ind i bagrammen ①, og fastgør den med boltene ③, spændeskiven og møtrikken.
2. Fastgør røret til ryglænet ④ på den øverste samlingsstift ⑤ ved hjælp af skruen ⑥ og møtrikken.
3. Saml de øvre og nedre samlingsstifter (⑤ og ②), og fastgør dem med boltene og møtrikken ⑦.
4. Indstil den ønskede rygvinkel, og fastgør den i det nærmeste hul ved hjælp af boltene og møtrikken ⑧.
5. Spænd boltene og møtrikken ⑦.
6. Skub det enkelte burrebånd ⑨ og derefter de andre burrebånd ⑩ og slutbåndet ⑪ over røret til ryglænet ④.
7. Skub skubbehåndtaget ⑫ helt ind.
8. Brug klemmeboltene ⑬ til at fastgøre skubbehåndtagene gennem teleskoprøret ④.
9. Fastgør slutbåndet ⑪ på teleskoprøret med skruen ⑭.

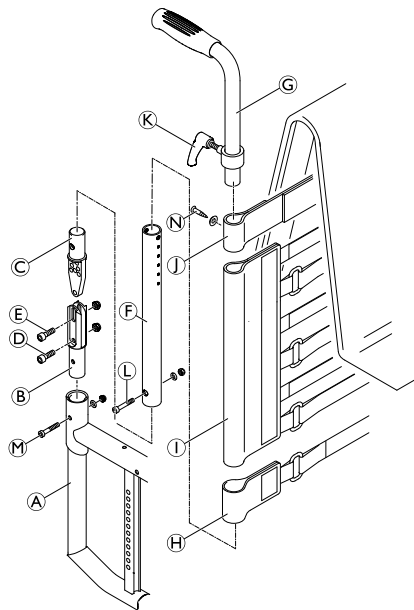
⑦ = 13 Nm

⑧ = 13 Nm

⑥ = 7 Nm

③ = 7 Nm

⑭ = tilspændt i hånden



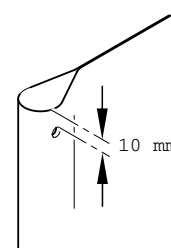
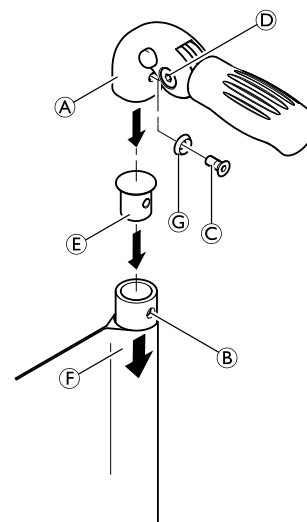
### 6.3.13 Udskiftning af det foldbare håndtag



Hultang (6 mm)/unbrakonøgle (3 mm, 4 mm)



1. Fjern det gamle foldbare skubbehåndtag.
  2. Træk ryglænspolstringen (F) ned på teleskoprøret, indtil dets hul (B) er afdækket.
- VIGTIGT!**  
 – Sørg for, at den gevindskårne indsats (E) (del nr. 1580450), der følger med det nye skubbehåndtag, anvendes til monteringen.
3. Placer den gevindskårne indsats (E) i teleskoprøret.
  4. Lav et hul gennem ryglænspolstringen med en afstand på 10 mm fra den øverste kant ved hjælp af hultangen (se illustrationen nedenfor).
  5. Skub det nye foldbare skubbehåndtag (A) på teleskoprøret.
  6. Træk ryglænspolstringen opad, indtil den dækker det bageste hul på skubbehåndtaget fuldstændigt.
  7. Montér det foldbare skubbehåndtag med skruen (C) og spændeskiven (G).
  8. Kontrollér skruerne (D) i begge sider af skubbehåndtaget, og spænd om nødvendigt igen.
  9. Udfør de samme trin for det andet skubbehåndtag.




**VIGTIGT!**

– Sørg for, at foldekraften er ca. 5 N (0,5 kg).

**VIGTIGT!**

– Fastgørelsesskruen (C) må kun bruges én gang. Alternativt kan skruen rengøres (fjern gammelt gevindlåsende klæbemiddel) og genmonteres med det nye mindre kraftige gevindlåsende klæbemiddel.

 Der kræves nye rør ved eftermontering af foldbare skubbehåndtag.

### 6.3.14 Montering af stabiliseringsbøjlen

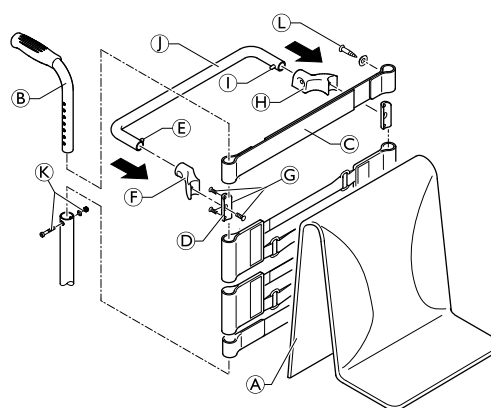


Unbrakonøgle (3 mm)/fastnøgle (8 mm)/stjerneskruestrækker (2 mm)



Med ryghøjden RH 405 eller større er det muligt at montere en stabiliseringsbøjle for at øge stivheden for ryglæns håndtagene.

1. Fjern ryglænspolstringen (A), skubbehåndtagene (B) og ryglænsbåndet på 10 cm (eller slutbåndet, hvis der ikke er monteret skubbehåndtag).
2. Montér et ryglænsbånd på 5 cm (C) eller et slutbånd med skruerne (L) på skubbehåndtagene (B).
3. Montér skubbehåndtagene (B) med skruer og møtrikker (K).
4. Fastgør klemmerne (D) sammen med højre bøsning (F) og venstre bøsning (H) med skruerne (G) under ryglænsbåndet (C) på skubbehåndtagene (B).
5. Udskift skubbehåndtaget/ryglænsbåndet/muffesamlingen.
6. Tryk på stiften (E), og skub stabiliseringsbøjlen (I) ind i højre bøsning (F). Sving derefter stabiliseringsbøjlen opad, tryk på stiften (I), og klik stabiliseringsbøjlen på venstre bøsning (H).



(G) = 4 Nm

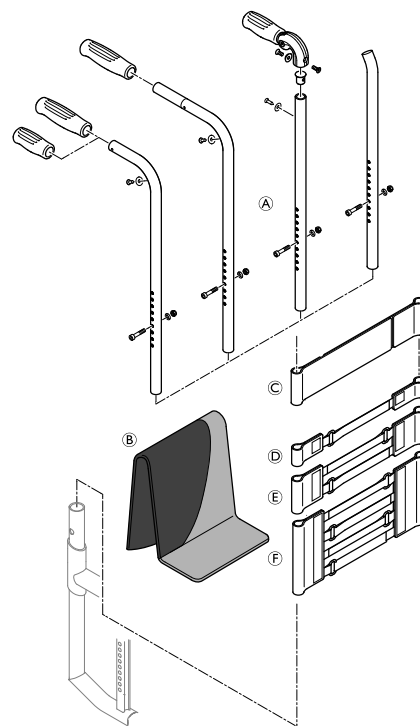
(K) = 7 Nm

(L) = tilspændt i hånden

### 6.3.15 Ryglænsdele til indstillelige ryglæn med henblik på ryglæns højden

Fast ryglæn med skubbehåndtag i standard/ministørrelse, sammenklappelige skubbehåndtag\* eller uden skubbehåndtag

| Ryglæns højde (RH) med hensyn til betræk, rør til ryglæn, bånd |                     |  |  |  |
|--|---------------------|--|--|--|
| RH [mm]  | Betræk <sup>ⓑ</sup> | Teleskoprør <sup>Ⓐ</sup> (lige/lumbal) | Bånd (uden stabiliseringsbøjle, slutbånd <sup>Ⓒ</sup> = 10 cm) | Bånd (med stabiliseringsbøjle, slutbånd <sup>Ⓒ</sup> = 5 cm) |
| 300  | S                   | S                                      | 1-bånd <sup>Ⓓ</sup> + 2-bånd <sup>Ⓔ</sup>                      | —  |
| 315  | S                   | S                                      | 1-bånd + 2-bånd  | —  |
| 330  | S                   | S                                      | 2x2-bånd   | —  |
| 345  | M                   | S                                      | 2x2-bånd   | —  |
| 360  | M                   | S                                      | 2x2-bånd   | —  |
| 375  | M                   | S                                      | 1-bånd + 2x2-bånd  | —  |
| 390  | M                   | S                                      | 1-bånd + 2x2-bånd  | —  |
| 405  | M                   | M                                      | 1-bånd + 4-bånd <sup>Ⓕ</sup>                                   | 1-bånd + 2x2-bånd  |
| 420  | L                   | M                                      | 1-bånd + 4-bånd  | 2x1-bånd + 4-bånd  |
| 435  | L                   | M                                      | 1-bånd + 4-bånd  | 2x1-bånd + 4-bånd  |
| 450  | L                   | M                                      | 2-bånd + 4-bånd  | 2x1-bånd + 4-bånd  |
| 465  | L                   | M                                      | 2-bånd + 4-bånd  | 1-bånd + 2-bånd + 4-bånd                                     |
| 480  | L                   | M                                      | 2-bånd + 4-bånd  | 1-bånd + 2-bånd + 4-bånd                                     |
| 495  | L                   | M                                      | 2-bånd + 4-bånd  | 1-bånd + 2-bånd + 4-bånd                                     |
| 510  | L                   | M                                      | 1-bånd + 2-bånd + 4-bånd                                       | 1-bånd + 2-bånd + 4-bånd                                     |



\*Stabiliseringsbøjlen kan ikke anvendes sammen med sammenklappelige skubbehåndtag.



**Fast eller vinkelindstillesligt ryglæn med bagudvendte skubbehåndtag, der kan indstilles i højden**

| Ryglæns højde (RH) med hensyn til betræk, rør til ryglæn, bånd |                     |  |  |  |
|--|---------------------|--|--|--|
| RH [mm]  | Betræk <sup>Ⓑ</sup> | Teleskoprør <sup>Ⓐ</sup> (lige/lumbal) | Bånd (uden stabiliseringsbøjle, slutbånd <sup>Ⓒ</sup> = 10 cm) | Bånd (med stabiliseringsbøjle, slutbånd <sup>Ⓒ</sup> = 5 cm) |
| 300  | S                   | L                                      | 2-bånd <sup>Ⓔ</sup>  | —  |
| 315  | S                   | L                                      | 2-bånd   | —  |
| 330  | S                   | L                                      | 1-bånd <sup>Ⓓ</sup> + 2-bånd                                   | —  |
| 345  | M                   | L                                      | 1-bånd + 2-bånd  | —  |
| 360  | M                   | L                                      | 1-bånd + 2-bånd  | —  |
| 375  | M                   | L                                      | 2x2-bånd   | —  |
| 390  | M                   | L/XL*                                  | 2x2-bånd   | —  |
| 405  | M                   | XL                                     | 4-bånd <sup>Ⓕ</sup>  | 2x1-bånd + 2-bånd  |
| 420  | L                   | XL                                     | 4-bånd   | 1-bånd + 4-bånd  |
| 435  | L                   | XL                                     | 4-bånd   | 1-bånd + 4-bånd  |
| 450  | L                   | XL                                     | 1-bånd + 4-bånd  | 1-bånd + 4-bånd  |
| 465  | L                   | XL                                     | 1-bånd + 4-bånd  | 1-bånd + 4-bånd  |
| 480  | L                   | XL                                     | 1-bånd + 4-bånd  | 2-bånd + 4-bånd  |
| 495  | L                   | XL                                     | 1-bånd + 4-bånd  | 2-bånd + 4-bånd  |
| 510  | L                   | XL                                     | 2-bånd + 4-bånd  | 2-bånd + 4-bånd  |

\*Teleskoprør XL til vinkelindstilleligt ryglæn.

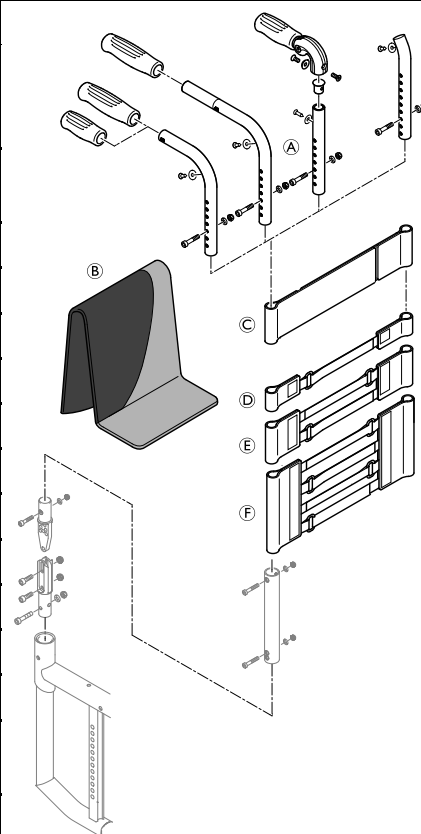
**Fast ryglæn med integrerede skubbehåndtag, der kan indstilles i højden**

| Ryglæns højde (RH) med hensyn til betræk, rør til ryglæn, bånd* |                     |                             |                             |                             |                             |
|---|---------------------|-----------------------------|-----------------------------|-----------------------------|-----------------------------|
| RH [mm]   | Betræk <sup>Ⓒ</sup> | Teleskoprør (lige)          |                             | Teleskoprør (lumbal)        |                             |
|   |                     | Rør til ryglæn <sup>Ⓑ</sup> | Skubbe-håndtag <sup>Ⓐ</sup> | Rør til ryglæn <sup>Ⓑ</sup> | Skubbe-håndtag <sup>Ⓐ</sup> |
| 300   | S                   | S                           | S                           | S                           | S                           |
| 315   | S                   | S                           | S                           | S                           | S                           |
| 330   | S                   | S                           | S                           | S                           | S                           |
| 345   | M                   | S                           | S                           | S                           | S                           |
| 360   | M                   | S                           | S                           | S                           | S                           |
| 375   | M                   | S                           | L                           | S                           | S                           |
| 390   | M                   | S                           | L                           | S                           | S                           |
| 405   | M                   | S                           | L                           | M                           | S                           |
| 420   | L                   | S                           | L                           | M                           | S                           |
| 435   | L                   | S                           | L                           | M                           | L                           |
| 450   | L                   | S                           | L                           | M                           | L                           |
| 465   | L                   | S                           | L                           | M                           | L                           |
| 480   | L                   | S                           | L                           | M                           | L                           |
| 495   | L                   | M                           | L                           | M                           | L                           |
| 510   | L                   | M                           | L                           | M                           | L                           |

\*Til båndkonfiguration: se 1. tabel "Fast ryglæn med standardskubbehåndtag".

**Vinkelindstilleligt ryglæn med skubbehåndtag i standard/ministørrelse, sammenklappelige skubbehåndtag\* eller uden skubbehåndtag**

| Ryglænsøjde (RH) med hensyn til betræk, rør til ryglæn, bånd |                     |                          |  |  |
|--|---------------------|--------------------------|--|--|
| RH [mm]  | Betræk <sup>ⓑ</sup> | Teleskoprør <sup>Ⓐ</sup> | Bånd (uden stabiliseringsbøjle, slutbånd <sup>Ⓒ</sup> = 10 cm) | Bånd (med stabiliseringsbøjle, slutbånd <sup>Ⓒ</sup> = 5 cm) |
| 300  | S                   | S                        | 1-bånd <sup>Ⓓ</sup> + 2-bånd <sup>Ⓔ</sup>                      | —  |
| 315  | S                   | S                        | 1-bånd + 2-bånd  | —  |
| 330  | S                   | S                        | 2x2-bånd   | —  |
| 345  | M                   | S                        | 2x2-bånd   | —  |
| 360  | M                   | S                        | 2x2-bånd   | —  |
| 375  | M                   | S                        | 1-bånd + 2x2-bånd  | —  |
| 390  | M                   | L                        | 1-bånd + 2x2-bånd  | —  |
| 405  | M                   | L                        | 1-bånd + 4-bånd <sup>Ⓕ</sup>                                   | 1-bånd + 4-bånd  |
| 420  | L                   | L                        | 1-bånd + 4-bånd  | 2-bånd + 4-bånd  |
| 435  | L                   | L                        | 1-bånd + 4-bånd  | 2-bånd + 4-bånd  |
| 450  | L                   | L                        | 2-bånd + 4-bånd  | 2-bånd + 4-bånd  |
| 465  | L                   | L                        | 2-bånd + 4-bånd  | 2-bånd + 4-bånd  |
| 480  | L                   | L                        | 2-bånd + 4-bånd  | 1-bånd + 2-bånd + 4-bånd                                     |
| 495  | L                   | L                        | 2-bånd + 4-bånd  | 1-bånd + 2-bånd + 4-bånd                                     |
| 510  | L                   | L                        | 1-bånd + 2-bånd + 4-bånd                                       | 1-bånd + 2-bånd + 4-bånd                                     |



\*Stabiliseringsbøjlen kan ikke anvendes sammen med sammenklappelige skubbehåndtag.

**Vinkelindstilleligt ryglæn med integrerede skubbehåndtag, der kan indstilles i højden**

| Ryglæns højde (RH) med hensyn til betræk, rør til ryglæn, bånd* |          |                  |                 |
|---|----------|------------------|-----------------|
|   |          | Teleskoprør      |                 |
| RH [mm]   | Betræk © | Rør til ryglæn ⑥ | Skubbehåndtag ① |
| 300   | S        | S                | S               |
| 315   | S        | S                | S               |
| 330   | S        | S                | S               |
| 345   | M        | M                | L               |
| 360   | M        | M                | L               |
| 375   | M        | M                | L               |
| 390   | M        | M                | L               |
| 405   | M        | M                | L               |
| 420   | L        | L                | L               |
| 435   | L        | L                | L               |
| 450   | L        | L                | L               |
| 465   | L        | L                | L               |
| 480   | L        | L                | L               |
| 495   | L        | XL               | L               |
| 510   | L        | XL               | L               |

\*Til båndkonfiguration: se 1. tabel "Vinkelindstilleligt ryglæn med standardskubbehåndtag".

**Sammenklappeligt ryglæn med skubbehåndtag i standard/ministørrelse, sammenklappelige skubbehåndtag<sup>1)</sup> eller uden skubbehåndtag**

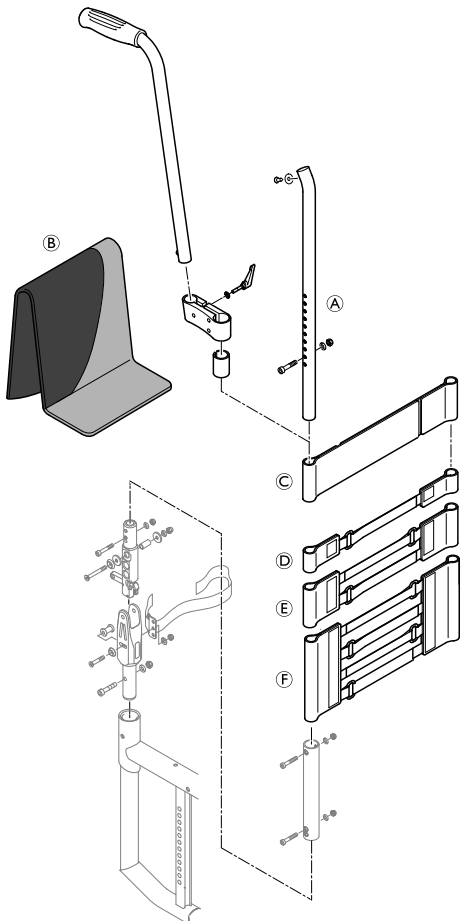
| Ryglænsøjde (RH) med hensyn til betræk, rør til ryglænet, bånd |                     |                          |  |  |
|--|---------------------|--------------------------|--|--|
| RH [mm]  | Betræk <sup>ⓑ</sup> | Teleskoprør <sup>Ⓐ</sup> | Bånd (uden stabiliseringsbøjle, slutbånd <sup>Ⓒ</sup> = 10 cm) | Bånd (med stabiliseringsbøjle, slutbånd <sup>Ⓒ</sup> = 5 cm) |
| 300  | —                   | —                        | —  | —  |
| 315  | —                   | —                        | —  | —  |
| 330  | —                   | —                        | —  | —  |
| 345  | M                   | S                        | 2x1-bånd <sup>Ⓓ</sup>  | —  |
| 360  | M                   | S                        | 2x1-bånd   | —  |
| 375  | M                   | S                        | 1-bånd + 2-bånd <sup>Ⓔ</sup>                                   | —  |
| 390  | M                   | S                        | 1-bånd + 2-bånd  | —  |
| 405  | M                   | S                        | 1-bånd + 2-bånd  | 2x2-bånd   |
| 420  | L                   | S                        | 2x2-bånd   | 2x2-bånd   |
| 435  | L                   | L                        | 2x2-bånd   | 1-bånd + 2x2-bånd  |
| 450  | L                   | L                        | 2x2-bånd   | 1-bånd + 2x2-bånd  |
| 465  | L                   | L                        | 1-bånd + 2x2-bånd  | 1-bånd + 4-bånd  |
| 480  | L                   | L                        | 1-bånd + 2x2-bånd  | 1-bånd + 4-bånd  |
| 495  | L                   | L                        | 1-bånd + 4-bånd <sup>Ⓕ</sup>                                   | 1-bånd + 4-bånd  |
| 510  | L                   | L                        | 1-bånd + 4-bånd  | 3x2-bånd   |

<sup>1)</sup> Stabiliseringsbøjle kan ikke anvendes sammen med sammenklappelige skubbehåndtag

<sup>2)</sup> Rør til lumbalt ryglæn er mulige fra RH360

**Sammenklappeligt ryglæn med bagvendte skubbehåndtag, der kan indstilles i højden**

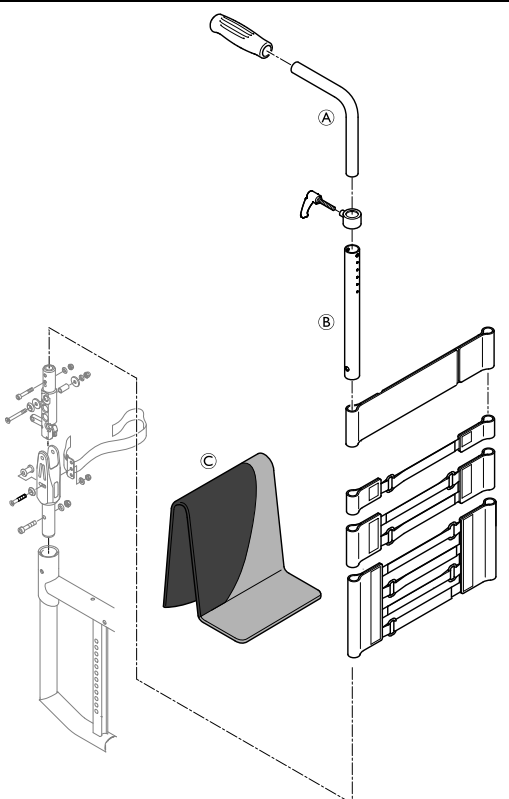
| Ryglæns højde (RH) med hensyn til betræk, rør til ryglæn*, bånd |                     |                          |  |  |
|---|---------------------|--------------------------|--|--|
| RH [mm]   | Betræk <sup>ⓑ</sup> | Teleskoprør <sup>Ⓐ</sup> | Bånd (uden stabiliseringsbøjle, slutbånd <sup>Ⓒ</sup> = 10 cm) | Bånd (med stabiliseringsbøjle, slutbånd <sup>Ⓒ</sup> = 5 cm) |
| 300   | —                   | —                        | —  | —  |
| 315   | —                   | —                        | —  | —  |
| 330   | —                   | —                        | —  | —  |
| 345   | M                   | S                        | 2x1-bånd <sup>Ⓓ</sup>  | —  |
| 360   | M                   | S                        | 2x1-bånd   | —  |
| 375   | M                   | S                        | 2x1-bånd   | —  |
| 390   | M                   | S                        | 2x1-bånd   | —  |
| 405   | M                   | S                        | 1-bånd + 2-bånd <sup>Ⓔ</sup>                                   | 1-bånd + 2-bånd  |
| 420   | L                   | S                        | 1-bånd + 2-bånd  | 1-bånd + 2-bånd  |
| 435   | L                   | L                        | 1-bånd + 2-bånd  | 1-bånd + 2-bånd  |
| 450   | L                   | L                        | 2x2-bånd   | 2x2-bånd   |
| 465   | L                   | L                        | 2x2-bånd   | 2x2-bånd   |
| 480   | L                   | L                        | 2x2-bånd   | 2x2-bånd   |
| 495   | L                   | L                        | 1-bånd + 2x2-bånd  | 1-bånd + 2x2-bånd  |
| 510   | L                   | L                        | 1-bånd + 2x2-bånd  | 1-bånd + 2x2-bånd  |




\*Rør til lumbalt ryglæn, der er mulige fra RH360

**Sammenklappeligt ryglæn med integrerede skubbehåndtag, der kan indstilles i højden**

| Ryglæns højde (RH) med hensyn til betræk, rør til ryglæn, bånd* |                     |                             |                             |                        |
|---|---------------------|-----------------------------|-----------------------------|------------------------|
| RH [mm]   | Betræk <sup>Ⓒ</sup> | Rør til ryglæn <sup>Ⓑ</sup> | Skubbehåndtag <sup>Ⓐ</sup>  |                        |
|   |                     |                             | Teleskoprør (82°, 86°, 90°) | Teleskoprør (94°, 98°) |
| 300   | —                   | —                           | —                           | —                      |
| 315   | —                   | —                           | —                           | —                      |
| 330   | —                   | —                           | —                           | —                      |
| 345   | M                   | S                           | S                           | S                      |
| 360   | M                   | S                           | S                           | S                      |
| 375   | M                   | S                           | S                           | S                      |
| 390   | M                   | M                           | L                           | S                      |
| 405   | M                   | M                           | L                           | S                      |
| 420   | L                   | M                           | L                           | S                      |
| 435   | L                   | M                           | L                           | S                      |
| 450   | L                   | M                           | L                           | L                      |
| 465   | L                   | L                           | L                           | L                      |
| 480   | L                   | L                           | L                           | L                      |
| 495   | L                   | L                           | L                           | L                      |
| 510   | L                   | L                           | L                           | L                      |



\*Til båndkonfiguration: se 1. tabel "Vinkelindstilleligt ryglæn med standardskubbehåndtag".

 Til sammenklappelige ryglæn er der desuden fastgjort et bånd tæt ryglænets samling. Båndet er af forskellig længde i overensstemmelse med sædebredden (SW): SW 280-360 mm = kort/SW 380-440 mm = medium/SW 460-500 mm = lang

## 6.4 Benstøtter

Benstøtter med vinkler på 70° og 80° er til rådighed.

### 6.4.1 Udskiftning af låsemekanismen



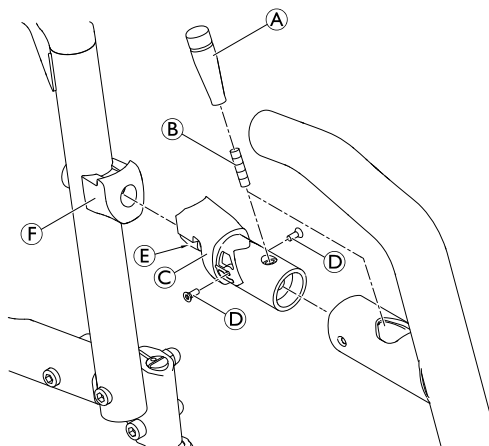
Torx-skruetrækker (10)/Unbrakonøgle (3 mm, 5 mm)



1. Skru låsehåndtaget **A** af manuelt.
2. Fjern stiften i hængselstykket **B**.
3. Løsn boltene **D**.
4. Fjern låsemekanismen **C**, og udskift den med en ny.
5. Indsæt boltene **D** igen, og spænd til.
6. Skru hængselstiften **B** i igen.
7. Skru låsehåndtaget **A** på igen manuelt.

**B** = tilspændt i hånden

**D** = tilspændt i hånden



#### Indstilling af låsehåndtaget

Det skal være muligt at bevæge låsehåndtaget **A** 1-2 mm frit fremad og bagud uden at skulle bevæge boltene **E**. Det garanterer, at boltene sidder optimalt i modstykket **F**. Hvis denne frie mobilitet er større eller mindre end angivet, skal låsehåndtaget justeres igen.

1. Skru låsehåndtaget **A** af manuelt.
2. Løsn hængselstiften **B** (undlad at fjerne den).
3. Skru boltene **E** dybere ned for at reducere bevægelsen, eller skru boltene længere ud for at øge bevægelsen.
4. Indstil den, så stiften frit kan bevæge sig 1-2 mm.
5. Spænd hængselstiften **B** igen.
6. Skru låsehåndtaget **A** på igen manuelt.

**B** = tilspændt i hånden

**D** = tilspændt i hånden

## 6.5 Fodstøtter

Der findes fodstøtter i ét stykke og i to stykker.

### 6.5.1 Udskiftning af fodpladen (fodstøtte i ét stykke)

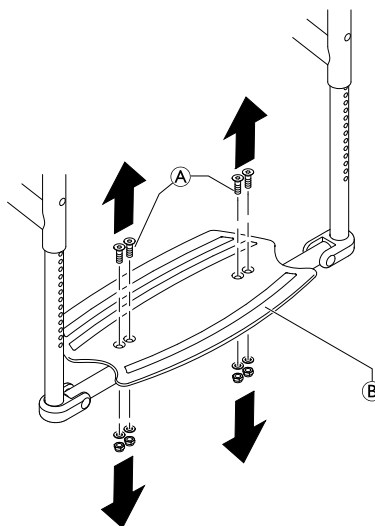


Unbrakonøgle (4 mm)/fastnøgle (10 mm)




1. Fjern alle bolte **A**, spændeskiver og møtrikker.
2. Fjern fodpladen **B**, og udskift den med en ny.
3. Sæt alle bolte, spændeskiver og møtrikker på igen, og tilspænd.

**A** = 7 Nm

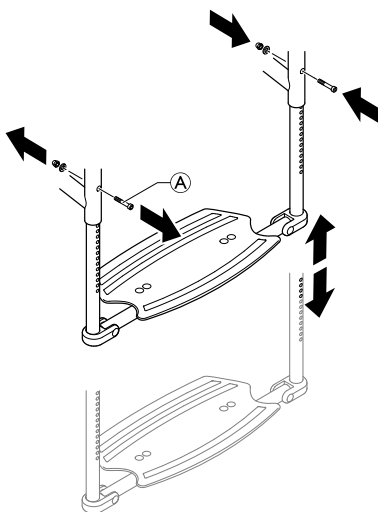


### 6.5.2 Udskiftning af fodstøtten (fodstøtte i ét stykke)


 Unbrakonøgle (4 mm)/fastnøgle (8 mm) ■ □ □

1. Fjern bolte, spændeskiver og møtrikker **A** i begge sider.
2. Træk fodstøtten ud af rammerørene.
3. Indsæt ny fodstøtte.
4. Indsæt bolte, spændeskiver og møtrikker **A** i begge sider i samme højde for den ønskede position, og spænd dem.

**A** = 4 Nm



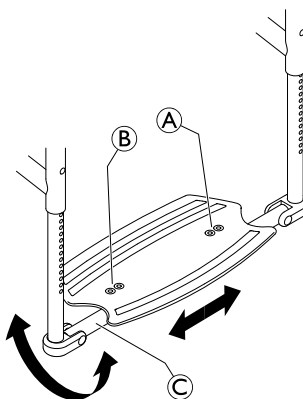
### 6.5.3 Centrering og indstilling af vinklen (fodstøtte i ét stykke)

 Unbrakonøgle (4 mm)/fastnøgle (10 mm) ■ □ □

1. Løsn boltene **A** og **B** let.
2. Indstil afstanden fra siderøret til fodpladen til den samme længde i begge sider.
3. Hæld fodpladen til den ønskede position.
4. Spænd boltene **A** (fast side af fodpladen).
5. Drej det lille rør **C** på fodpladens bevægelige side, så det går korrekt i indgreb.
6. Spænd boltene **B**.


**A** = 7 Nm

**B** = 7 Nm



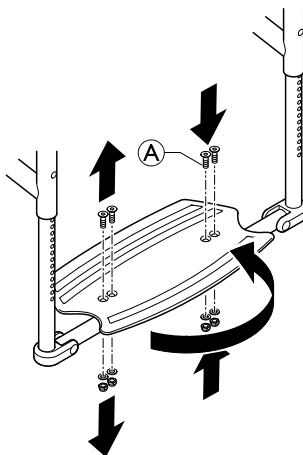
### 6.5.4 Ændring af fodstøttens position (fodstøtte i ét stykke)

Fodpladen kan monteres bagudvendt eller fremadvendt.

 Unbrakonøgle (4 mm)/fastnøgle (10) ■ □ □


1. Fjern boltene **A**.
2. Drej fodpladen med klemmekomponenten.
3. Indsæt boltene **A** igen, og spænd til.

**A** = 7 Nm



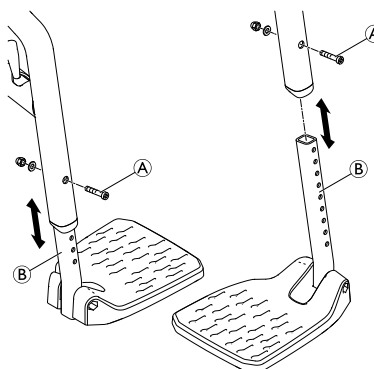


### 6.5.5 Udskiftning af fodstøtten (fodstøtte i to stykker)


 Unbrakonøgle (4 mm)/fastnøgle (8 mm) ■ □ □

1. Fjern bolte, spændeskiver og møtrikker (A).
2. Fjern fodstøtterne (B) fra rammen.
3. Indsæt de nye fodstøtter i rammen, og placer dem i den ønskede højde.
4. Indsæt boltene (A) i det nærmeste hul i begge sider, og spænd dem til med spændeskiver og møtrikker.

(A) = 4 Nm

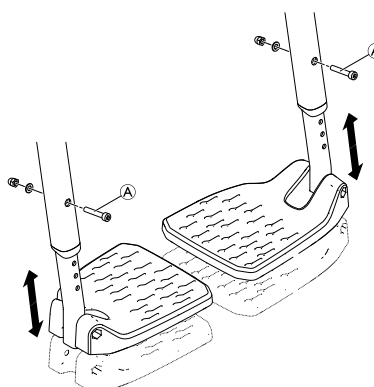


### 6.5.6 Indstilling af fodstøttens højde (todelt fodstøtte)

 Unbrakonøgle (4 mm)/fastnøgle (8 mm) ■ □ □


1. Fjern bolte, spændeskiver og møtrikker (A).
2. Indstil fodstøtterne i den ønskede højde.
3. Indsæt boltene (A) i det nærmeste hul i begge sider, og spænd dem til med spændeskiver og møtrikker.

(A) = 4 Nm



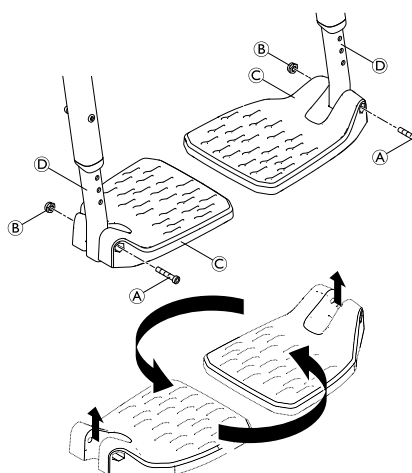
### 6.5.7 Ændring af fodstøttens position (todelt fodstøtte)

Fodstøtten kan monteres bagudvendt eller fremadvendt.

 Unbrakonøgle (5 mm) ■ □ □

1. Fjern boltene (A) og møtrikkerne (B).
2. Fjern fodpladerne (C) fra teleskoprørene (D), drej begge 180°.
3. Montér fodpladerne igen ved at indsætte bolte og møtrikker, og spænd dem.

(A) = 3 Nm



## 6.6 Sidedele

### 6.6.1 Installation af frakkeskåneren/skærmen



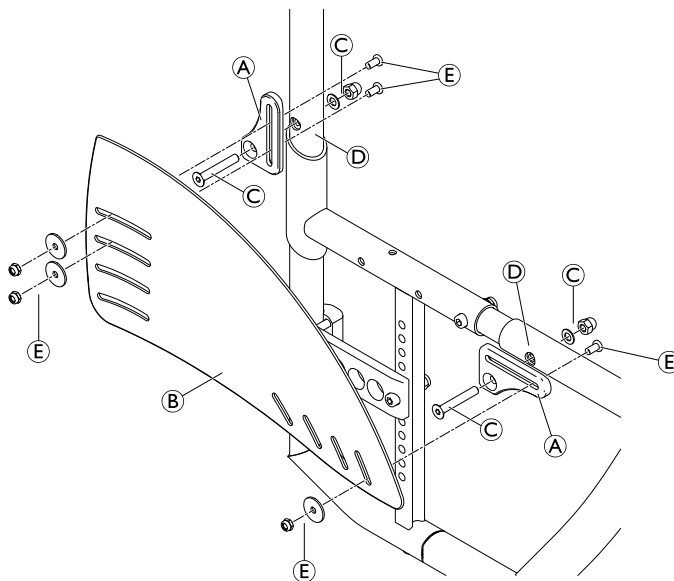
Unbrakonøgle (3 mm)/fastnøgle (8)



1. Montér sidefastgøringerne **A** på rammen **D** ved hjælp af bolte, spændeskiver og møtrikker **C**.
2. Montér frakkeskåneren/skærmen **B** med bolte, spændeskiver og møtrikker **E** på sidefastgøringerne.

**C** = 7 Nm

**E** = 4 Nm



#### FORSIGTIG!

**Risiko for at få fingrene i klemme**

– Montér skærmen, så den er placeret enten < 8 mm eller > 25 mm over dækkene for at undgå risiko for at få fingrene i klemme.

### 6.6.2 Justering af frakkeskåneren/skærmen



Unbrakonøgle (3 mm)/fastnøgle (8)

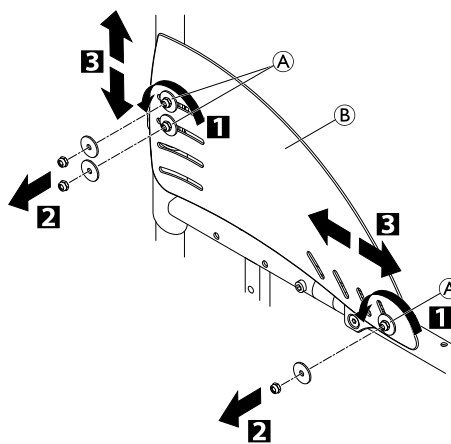


1. Løsn boltene **A**. Flyt frakkeskåneren/skærmen **B**.
2. Spænd boltene **A**.

eller

1. Løsn og fjern boltene **A**.
2. Montér frakkeskåneren/skærmen **B** i en anden position.
3. Spænd boltene **A**.

**A** = 4 Nm



### 6.6.3 Montering af aftagelig frakkeskåner/skærm



Unbrakonøgle (3 mm, 4 mm)/Fastnøgle (10)/Stjerneskruestrækker (2)



Fjern frakkeskåneren/skærmen og monteringslementerne på ryglænet og sædet.

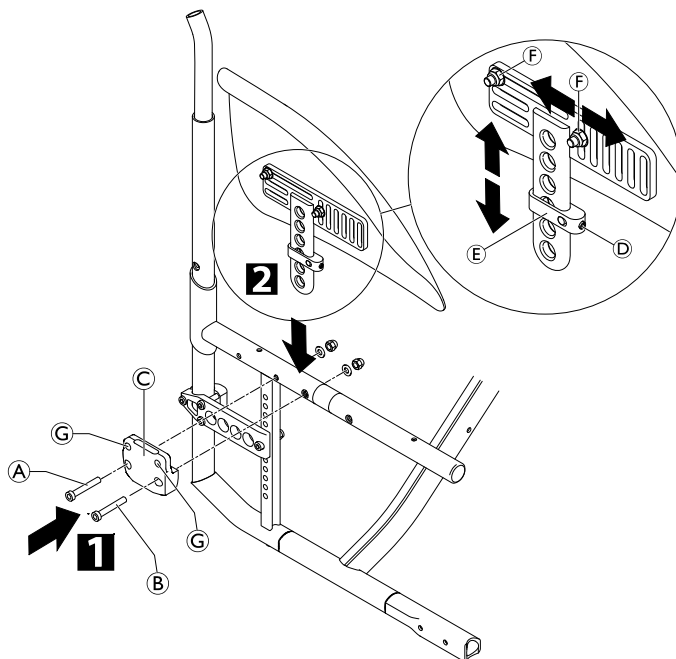
1. Montér holderen © på rammen ved hjælp af skruesamlingerne © og © , og montér derefter drivhjulet igen.
2. Løsn sætskruen © en smule på indstillingspladen © , og skub den langs holderen til skærmen/frakkeskåneren, indtil skærmen/frakkeskåneren er i den ønskede højde.
3. Placeringen af skærmen/frakkeskåneren kan også justeres: Løsn her skruesamlingerne © , placer skærmen/frakkeskåneren efter ønske, og tilspænd skruesamlingerne © igen.
4. Spænd sætskruen © igen.
5. Foretag samme indstilling i begge sider.
6. Ved at stramme eller løsne skrueene © kan du indstille, hvor let skærmen/frakkeskåneren kan trækkes ud eller skubbes ind.

© = 4 Nm

© = 7 Nm

© = tilspændt i hånden

© = 7 Nm



Den eksisterende aksel er måske ikke lang nok til den nye konfiguration med skærmen/frakkeskåneren. I så fald skal der monteres en længere aksel. Se 6.8.5 Skift af hjulnavet, side 47 and 6.8.7 Indstilling af den aftagelige aksel, side 47.



#### FORSIGTIG!

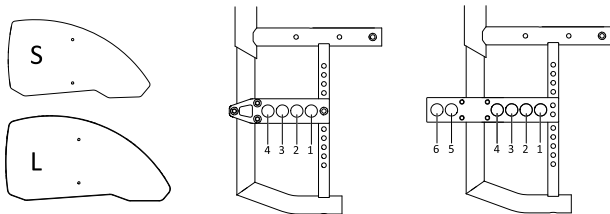
#### Risiko for at få fingrene i klemme

- Afstanden mellem skærmen/frakkeskåneren og hjulet skal enten være < 8 mm eller > 25 mm for at forhindre, at fingrene kan komme i klemme mellem hjulet og skærmen/frakkeskåneren.

## 6.6.4 Størrelser på frakkeskåner/skærm

Frakkeskåneren og skærmen kan indstilles, så den passer præcist til højden på drivhjulet. Der findes to størrelser af hver.

### Frakkeskåner med fast montering (kulfiber)

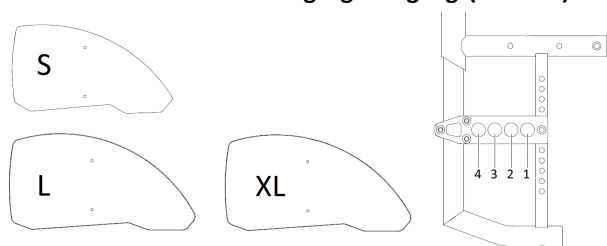


| Frakkeskåner i forhold til positionen på drivhjulene med standardadapterpladen (Pos. 1 til 4) eller drivhjulsforlængelsen (Pos. 5 og 6) |              |   |   |   |   |   |              |   |   |   |   |   |              |   |   |   |   |   |              |   |   |   |   |   |
|---|--------------|---|---|---|---|---|--------------|---|---|---|---|---|--------------|---|---|---|---|---|--------------|---|---|---|---|---|
| RSTF [mm]   | Drivhjul 22" |   |   |   |   |   | Drivhjul 24" |   |   |   |   |   | Drivhjul 25" |   |   |   |   |   | Drivhjul 26" |   |   |   |   |   |
|   | 1            | 2 | 3 | 4 | 5 | 6 | 1            | 2 | 3 | 4 | 5 | 6 | 1            | 2 | 3 | 4 | 5 | 6 | 1            | 2 | 3 | 4 | 5 | 6 |
| 370   | L            | L | L | L | L | L | —            | — | — | — | — | — | —            | — | — | — | — | — | —            | — | — | — | — |   |
| 380   | L            | L | S | S | S | S | —            | — | — | — | — | — | —            | — | — | — | — | — | —            | — | — | — | — |   |
| 390   | L            | S | S | S | S | S | L            | L | L | L | L | L | —            | — | — | — | — | — | —            | — | — | — | — |   |
| 400   | S            | S | S | S | S | S | L            | L | L | L | L | L | —            | — | — | — | — | — | —            | — | — | — | — |   |
| 410   | S            | S | S | S | S | S | L            | L | L | L | L | L | L            | L | L | L | L | — | —            | — | — | — | — |   |
| 420   | S            | S | S | S | S | S | L            | L | L | L | L | L | L            | L | L | L | L | L | L            | L | L | L | L |   |
| 430   | S            | S | S | S | S | S | L            | L | L | S | S | S | L            | L | L | L | L | L | L            | L | L | L | L |   |
| 440   | S            | S | S | S | S | L | L            | S | S | S | S | S | L            | L | L | L | L | L | L            | L | L | L | L |   |
| 450   | S            | S | S | S | S | S | S            | S | S | S | S | S | L            | L | L | S | S | S | L            | L | L | L | L |   |
| 460   | S            | S | S | S | S | S | S            | S | S | S | S | S | L            | L | S | S | S | S | L            | L | L | L | L |   |
| 470   | S            | S | S | S | S | S | S            | S | S | S | S | L | S            | S | S | S | S | L | L            | L | L | S | S |   |
| 480   | —            | — | — | — | — | S | S            | S | S | S | S | S | S            | S | S | S | S | L | L            | L | S | S | S |   |
| 490   | —            | — | — | — | — | S | S            | S | S | — | — | S | S            | S | S | S | S | L | L            | S | S | S | S |   |
| 500   | —            | — | — | — | — | — | —            | — | — | — | — | S | S            | S | S | S | S | L | L            | S | S | S | S |   |

### Frakkeskåner med fast montering (plast)

| Frakkeskåner i forhold til positionen på drivhjulene med standardadapterpladen (Pos. 1 til 4) eller drivhjulsforlængelsen (Pos. 5 og 6) |              |   |   |   |   |   |              |   |   |   |   |   |              |   |   |   |   |   |              |   |   |   |   |   |
|---|--------------|---|---|---|---|---|--------------|---|---|---|---|---|--------------|---|---|---|---|---|--------------|---|---|---|---|---|
| RSTF [mm]   | Drivhjul 22" |   |   |   |   |   | Drivhjul 24" |   |   |   |   |   | Drivhjul 25" |   |   |   |   |   | Drivhjul 26" |   |   |   |   |   |
|   | 1            | 2 | 3 | 4 | 5 | 6 | 1            | 2 | 3 | 4 | 5 | 6 | 1            | 2 | 3 | 4 | 5 | 6 | 1            | 2 | 3 | 4 | 5 | 6 |
| 370   | L            | L | L | L | L | L | —            | — | — | — | — | — | —            | — | — | — | — | — | —            | — | — | — | — |   |
| 380   | L            | L | S | S | S | S | —            | — | — | — | — | — | —            | — | — | — | — | — | —            | — | — | — | — |   |
| 390   | L            | S | S | S | S | S | L            | L | L | L | L | L | —            | — | — | — | — | — | —            | — | — | — | — |   |
| 400   | S            | S | S | S | S | S | L            | L | L | L | L | L | —            | — | — | — | — | — | —            | — | — | — | — |   |
| 410   | S            | S | S | S | S | S | L            | L | L | L | L | L | L            | L | L | L | L | — | —            | — | — | — | — |   |
| 420   | S            | S | S | S | S | S | L            | L | L | L | L | L | L            | L | L | L | L | L | L            | L | L | L | L |   |
| 430   | S            | S | S | S | S | S | L            | L | L | S | S | S | L            | L | L | L | L | L | L            | L | L | L | L |   |
| 440   | S            | S | S | S | S | L | L            | S | S | S | S | S | L            | L | L | L | L | L | L            | L | L | L | L |   |
| 450   | S            | S | S | S | S | S | S            | S | S | S | S | S | L            | L | L | S | S | S | L            | L | L | L | L |   |
| 460   | S            | S | S | S | S | S | S            | S | S | S | S | S | L            | L | S | S | S | S | L            | L | L | S | S |   |
| 470   | S            | S | S | S | S | S | S            | S | S | S | S | L | S            | S | S | S | S | L | L            | S | S | S | S |   |
| 480   | —            | — | — | — | — | S | S            | S | S | S | S | S | S            | S | S | S | S | L | S            | S | S | S | S |   |
| 490   | —            | — | — | — | — | S | S            | S | S | — | — | S | S            | S | S | S | S | S | S            | S | S | S | S |   |
| 500   | —            | — | — | — | — | — | —            | — | — | — | — | S | S            | S | S | S | S | S | S            | S | S | S | S |   |

**Skærm med fast montering og aftagelig (kulfiber)**



| Skærm (fast montering og aftagelig) i forhold til positionen for drivhjulene med standardadapterpladen (Pos. 1 til 4) |              |   |   |   |              |    |    |    |              |    |    |    |              |    |    |    |
|---|--------------|---|---|---|--------------|----|----|----|--------------|----|----|----|--------------|----|----|----|
| RSTF [mm]   | Drivhjul 22" |   |   |   | Drivhjul 24" |    |    |    | Drivhjul 25" |    |    |    | Drivhjul 26" |    |    |    |
|   | 1            | 2 | 3 | 4 | 1            | 2  | 3  | 4  | 1            | 2  | 3  | 4  | 1            | 2  | 3  | 4  |
| 370   | L            | L | L | L | XL           | XL | XL | XL | XL           | XL | XL | XL | XL           | XL | XL | XL |
| 380   | L            | L | L | L | XL           | XL | XL | XL | XL           | XL | XL | XL | XL           | XL | XL | XL |
| 390   | L            | L | L | L | XL           | XL | XL | XL | XL           | XL | XL | XL | XL           | XL | XL | XL |
| 400   | L            | L | L | L | XL           | XL | XL | XL | XL           | XL | XL | XL | XL           | XL | XL | XL |
| 410   | L            | L | S | S | XL           | L  | L  | L  | XL           | XL | XL | XL | XL           | XL | XL | XL |
| 420   | L            | L | S | S | L            | L  | L  | L  | XL           | XL | XL | XL | XL           | XL | XL | XL |
| 430   | L            | S | S | S | L            | L  | L  | L  | XL           | L  | L  | L  | XL           | XL | XL | XL |
| 440   | L            | S | S | S | L            | L  | L  | S  | L            | L  | L  | L  | XL           | XL | XL | XL |
| 450   | S            | S | S | S | L            | L  | S  | S  | L            | L  | L  | L  | XL           | XL | XL | L  |
| 460   | S            | S | S | S | L            | L  | S  | S  | L            | L  | L  | S  | XL           | XL | XL | L  |
| 470   | S            | S | S | S | L            | S  | S  | S  | L            | L  | S  | S  | L            | L  | L  | S  |
| 480   | S            | S | S | S | S            | S  | S  | S  | L            | S  | S  | S  | L            | L  | L  | S  |
| 490   | S            | S | S | S | S            | S  | S  | S  | S            | S  | S  | S  | L            | L  | L  | S  |
| 500   | S            | S | S | S | S            | S  | S  | S  | S            | S  | S  | S  | L            | L  | S  | S  |

**Skærm med fast montering (plast)**

| Skærm (fast) i forhold til positionen for drivhjulene med standardadapterpladen (Pos. 1 til 4) eller drivhjulsforlængelsen (Pos. 5 og 6) |              |   |   |   |   |   |              |   |   |   |   |   |              |   |   |   |   |   |              |   |   |   |   |   |
|--|--------------|---|---|---|---|---|--------------|---|---|---|---|---|--------------|---|---|---|---|---|--------------|---|---|---|---|---|
| RSTF [mm]  | Drivhjul 22" |   |   |   |   |   | Drivhjul 24" |   |   |   |   |   | Drivhjul 25" |   |   |   |   |   | Drivhjul 26" |   |   |   |   |   |
|  | 1            | 2 | 3 | 4 | 5 | 6 | 1            | 2 | 3 | 4 | 5 | 6 | 1            | 2 | 3 | 4 | 5 | 6 | 1            | 2 | 3 | 4 | 5 | 6 |
| 370  | L            | L | L | L | L | L | —            | — | — | — | — | — | —            | — | — | — | — | — | —            | — | — | — | — |   |
| 380  | L            | L | S | S | S | S | —            | — | — | — | — | — | —            | — | — | — | — | — | —            | — | — | — | — |   |
| 390  | L            | S | S | S | S | S | L            | L | L | L | L | L | —            | — | — | — | — | — | —            | — | — | — | — |   |
| 400  | S            | S | S | S | S | S | L            | L | L | L | L | L | —            | — | — | — | — | — | —            | — | — | — | — |   |
| 410  | S            | S | S | S | S | S | L            | L | L | L | L | L | L            | L | L | L | L | — | —            | — | — | — | — |   |
| 420  | S            | S | S | S | S | S | L            | L | L | L | L | L | L            | L | L | L | L | L | L            | L | L | L | L |   |
| 430  | S            | S | S | S | S | S | L            | L | S | S | S | S | L            | L | L | L | L | L | L            | L | L | L | L |   |
| 440  | S            | S | S | S | S | L | L            | L | S | S | S | S | L            | L | L | S | S | S | L            | L | L | L | L |   |
| 450  | S            | S | S | S | S | S | L            | S | S | S | S | S | L            | L | S | S | S | S | L            | L | L | S | S |   |
| 460  | S            | S | S | S | S | S | L            | S | S | S | S | S | L            | L | S | S | S | S | L            | L | S | S | S |   |
| 470  | S            | S | S | S | S | S | S            | S | S | S | S | S | L            | L | S | S | S | S | L            | L | S | S | S |   |
| 480  | —            | — | — | — | — | S | S            | S | S | S | S | S | L            | S | S | S | S | S | L            | L | S | S | S |   |
| 490  | —            | — | — | — | — | S | S            | S | S | — | — | — | S            | S | S | S | S | S | L            | S | S | S | S |   |
| 500  | —            | — | — | — | — | — | —            | — | — | — | — | — | S            | S | S | S | S | S | S            | S | S | S | S |   |

**Skærm, aftagelig (plast)**

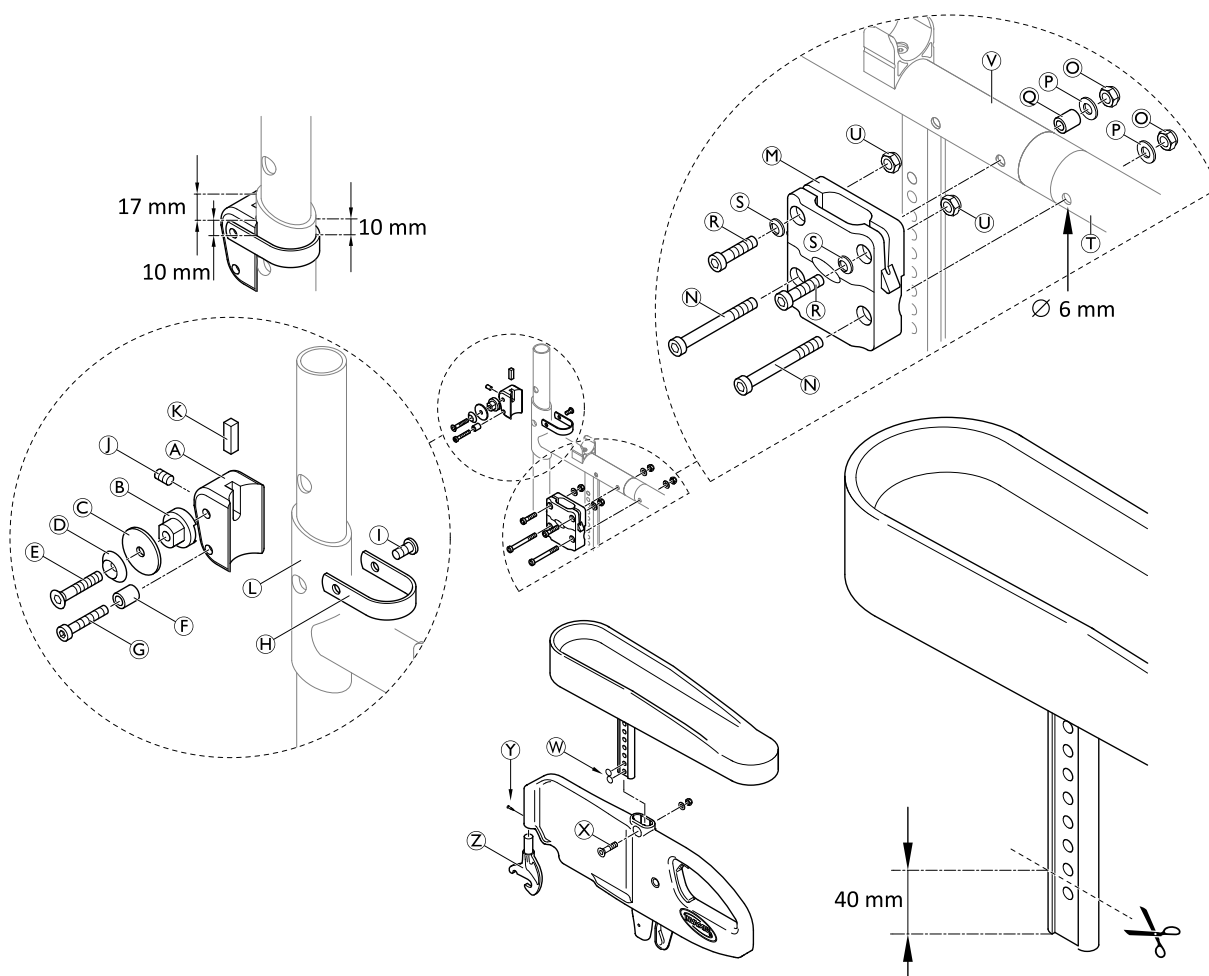
| Skærm (fast) i forhold til positionen for drivhjulene med standardadapterpladen (Pos. 1 til 4) eller drivhjulsforlængelsen (Pos. 5 og 6) |              |   |   |   |   |   |              |   |   |   |   |   |              |   |   |   |   |   |              |   |   |   |   |   |  |
|--|--------------|---|---|---|---|---|--------------|---|---|---|---|---|--------------|---|---|---|---|---|--------------|---|---|---|---|---|--|
| RSTF [mm]  | Drivhjul 22" |   |   |   |   |   | Drivhjul 24" |   |   |   |   |   | Drivhjul 25" |   |   |   |   |   | Drivhjul 26" |   |   |   |   |   |  |
|  | 1            | 2 | 3 | 4 | 5 | 6 | 1            | 2 | 3 | 4 | 5 | 6 | 1            | 2 | 3 | 4 | 5 | 6 | 1            | 2 | 3 | 4 | 5 | 6 |  |
| 370  | L            | L | L | L | L | L | —            | — | — | — | — | — | —            | — | — | — | — | — | —            | — | — | — | — | — |  |
| 380  | S            | S | S | S | S | S | —            | — | — | — | — | — | —            | — | — | — | — | — | —            | — | — | — | — | — |  |
| 390  | S            | S | S | S | S | S | L            | L | L | L | L | L | —            | — | — | — | — | — | —            | — | — | — | — |   |  |
| 400  | S            | S | S | S | S | S | L            | L | L | L | L | L | —            | — | — | — | — | — | —            | — | — | — | — |   |  |
| 410  | S            | S | S | S | S | S | L            | L | L | L | L | L | L            | L | L | L | — | — | —            | — | — | — | — |   |  |
| 420  | S            | S | S | S | S | S | L            | L | L | L | L | L | L            | L | L | L | L | L | L            | L | L | L | L |   |  |
| 430  | S            | S | S | S | S | S | S            | S | S | S | S | S | L            | L | L | L | L | L | L            | L | L | L | L |   |  |
| 440  | S            | S | S | S | S | L | S            | S | S | S | S | S | S            | S | S | S | S | L | L            | L | L | L | L |   |  |
| 450  | S            | S | S | S | S | S | S            | S | S | S | S | S | S            | S | S | S | S | S | S            | S | S | S | S |   |  |
| 460  | S            | S | S | S | S | S | S            | S | S | S | S | S | S            | S | S | S | S | S | S            | S | S | S | S |   |  |
| 470  | S            | S | S | S | S | S | S            | S | S | S | S | S | S            | S | S | S | S | S | S            | S | S | S | S |   |  |
| 480  | —            | — | — | — | — | S | S            | S | S | S | S | S | S            | S | S | S | S | S | S            | S | S | S | S |   |  |
| 490  | —            | — | — | — | — | S | S            | S | S | — | — | S | S            | S | S | S | S | S | S            | S | S | S | S |   |  |
| 500  | —            | — | — | — | — | — | —            | — | — | — | — | S | S            | S | S | S | S | S | S            | S | S | S | S |   |  |

**Frakkeskåner, aftagelig (plast)**

| Frakkeskåner i forhold til positionen på drivhjulene med standardadapterpladen (Pos. 1 til 4) eller drivhjulsforlængelsen (Pos. 5 og 6) |              |   |   |   |   |   |              |   |   |   |   |   |              |   |   |   |   |   |              |   |   |   |   |   |  |
|---|--------------|---|---|---|---|---|--------------|---|---|---|---|---|--------------|---|---|---|---|---|--------------|---|---|---|---|---|--|
| RSTF [mm]   | Drivhjul 22" |   |   |   |   |   | Drivhjul 24" |   |   |   |   |   | Drivhjul 25" |   |   |   |   |   | Drivhjul 26" |   |   |   |   |   |  |
|   | 1            | 2 | 3 | 4 | 5 | 6 | 1            | 2 | 3 | 4 | 5 | 6 | 1            | 2 | 3 | 4 | 5 | 6 | 1            | 2 | 3 | 4 | 5 | 6 |  |
| 370   | L            | L | L | L | L | L | —            | — | — | — | — | — | —            | — | — | — | — | — | —            | — | — | — | — |   |  |
| 380   | L            | L | L | L | L | L | L            | L | L | L | L | L | —            | — | — | — | — | — | —            | — | — | — | — |   |  |
| 390   | L            | L | L | L | L | L | L            | L | L | L | L | L | —            | — | — | — | — | — | —            | — | — | — | — |   |  |
| 400   | S            | S | S | S | S | S | L            | L | L | L | L | L | L            | L | L | L | L | — | —            | — | — | — | — |   |  |
| 410   | S            | S | S | S | S | S | L            | L | L | L | L | L | L            | L | L | L | — | — | —            | — | — | — | — |   |  |
| 420   | S            | S | S | S | S | S | L            | L | L | L | L | L | L            | L | L | L | — | — | —            | — | — | — | — |   |  |
| 430   | S            | S | S | S | S | S | L            | L | L | L | L | L | L            | L | L | L | L | L | L            | L | L | L | L |   |  |
| 440   | S            | S | S | S | S | L | L            | L | L | L | L | L | L            | L | L | L | L | L | L            | L | L | L | L |   |  |
| 450   | S            | S | S | S | S | S | S            | S | S | S | S | S | L            | L | L | L | L | L | L            | L | L | L | L |   |  |
| 460   | S            | S | S | S | S | S | S            | S | S | S | S | S | L            | L | L | L | L | L | L            | L | L | L | L |   |  |
| 470   | S            | S | S | S | S | S | S            | S | S | S | S | S | L            | L | L | L | L | L | L            | L | L | L | L |   |  |
| 480   | S            | S | S | S | S | S | S            | S | S | S | S | S | S            | S | S | S | S | L | L            | L | L | L | L |   |  |
| 490   | S            | S | S | S | S | S | S            | S | S | S | S | S | S            | S | S | S | S | L | L            | L | L | L | L |   |  |
| 500   | S            | S | S | S | S | S | S            | S | S | S | S | S | S            | S | S | S | S | S | S            | S | S | S | S |   |  |

## 6.6.5 Montering af Hemi-armlænet med holder

Unbrakonøgle (3 mm, 4 mm, 5 mm)/Fastnøgle (10)/Bor med borekrone (Æ 6 mm)/Sav/Afgratingsværktøj/Afdækningspray, sort



### Montering af styringsdelen

1. Montér holdebeslaget **H** omkring bagrammen **L** på klemblokken **A** ved hjælp af bolten **I**.
2. Montér styringsdelen **B** på klemblokken ved hjælp af spændeskiven **C**, den forsænkede muffe **D** og bolten **E**.
3. Indsæt kilen **K** ovenfra i klemblokken, og tryk samlingen ind mod bagrammen ved hjælp af sætskruen **I**.


**i** Sørg for, at holdebeslaget er præcist vandret og overholder de angivne afstande på henholdsvis 10 mm og 17 mm til den øverste rammekant.

4. Montér stopmuffen **F** ved hjælp af bolten **G**.

**I** / **E** / **G** = 7 Nm

## Montering af armlænsholderen

1. Fjern bagrammens dele. Se 6.1.1 Udskiftning af bagrammen, side 10.
2. Bor et hul med en diameter på 6 mm gennem den øvre rammes samlingsrør for at montere frontbolten ①.
3. Placer afstandsmuffen ② fra indersiden ind i rammens hul til den bageste bolt ③.
4. Montér armlænsholderen ④ på rammen ⑤ ved hjælp af boltene ⑥ spændeskiverne ⑦ og låsemøtrikkerne ⑧.
5. Monter bagrammens dele igen. Se 6.1.1 Udskiftning af bagrammen, side 10.
6. Indsæt møtrik kerne ⑨ i armlænsholderen, og montér boltene ⑩ med fjederskiven ⑪.


 Indstil boltene ⑩, så armlænen går korrekt i indgreb.

② = 7 Nm

## Montering af Hemi-armlænet på sidestøtten


1. Montér krogbeslaget ⑫ på sidestøtten ved hjælp af skruen ⑬.
2. Skær 40 mm af Hemi armlænets profil.
3. Afgrat skærekanten, og dæk den med dens sorte spray.
4. Tryk 2 plastikhætter ⑭ på de to nederste huller i profilen.
5. Indfør forsigtigt Hemi-armlænet i sidestøtten, og fastgør den i profilens andet hul ovenfra ved hjælp af bolten, spændeskiven og møtrikken ⑮.

⑮ = 4 Nm

 Hvis du vil øge afstanden mellem hjulene yderligere, skal der monteres en anden adaptermuffe, som monteres fra indersiden.

## 6.6.6 Montering af Küschall-armlæn

### Montering af armlænets hardware

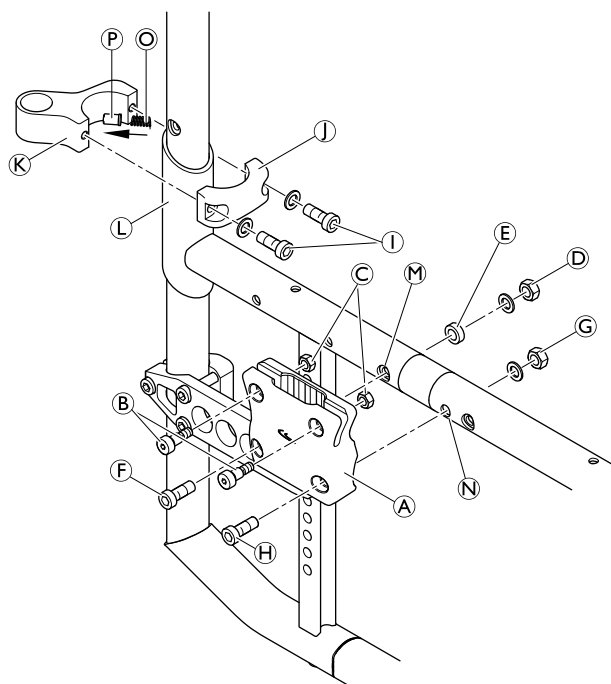
 Unbrakonøgle (3 mm, 4 mm, 5 mm)/Fastnøgle (10) ■■■

1. Indsæt møtrikkerne ① og boltene ② i de øverste huller på armlænsholderen ③, og tilspænd den omhyggeligt. Undlad at klemme holderen.
2. Montér armlænsholderen ③ på bagrammens hul ④ ved hjælp af bolten ⑤, muffen ⑥, spændeskiven og møtrikken ⑦.
3. Bor huller ⑧ med en diameter på 6 mm gennem forrammen ved at føre borekronen gennem det ledige hul på den formonterede armlænsholder ③.
4. Indsæt bolten ⑨, og spænd den med spændeskiven og møtrikken ⑩.
5. Smør stiften ⑪, og indsæt den med fjederen ⑫ i det inderste hul i spændedelen ⑬, og placer den rundt om den forstærkede del ⑭ på bagrammen.
6. Placer den tilsvarende spændedel ⑮ rundt om bagrammen, og fastgør den korrekt med spændeskiver og bolte ⑯.

① = 7 Nm

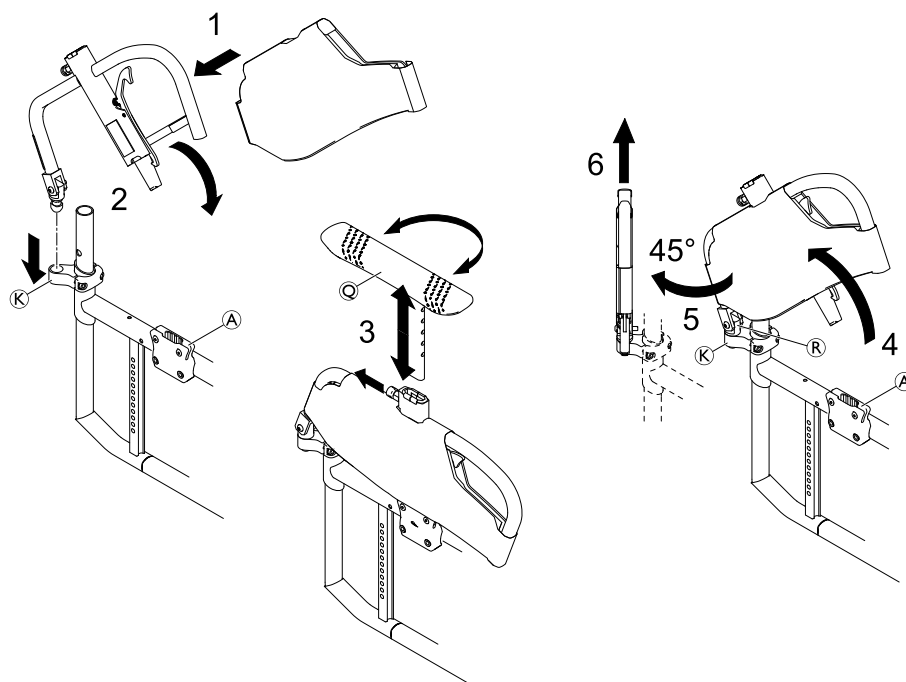
⑩ = 7 Nm

⑮ = 4 Nm





## Montering/afmontering af armlæen, T-armlæenspude og betræk



### Montering

1. Montér armlænsbetrækket på armlænsenheden.
2. Før armlænsenheden ind i samleledet (K), og drej den nedad, så den går i indgreb med armlænsholderen (A).
3. Montér T-armlæenspuden (C) på armlænsenheden.

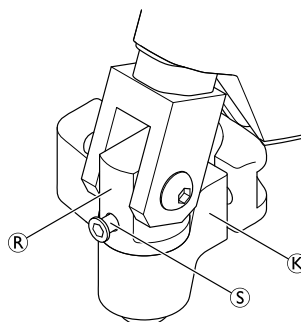
### Afmontering

1. Fjern T-armlæenspuden fra armlænsenheden.
2. Drej armlænsenheden opad og ud af armlænsholderen (A).



På bagsiden af samlingsstiften (R) er der et gevindhul med en M5-stopskrue (S), som definerer stoppunktet for armlænsenheden, når den drejes bagud. Indstil stopskruen efter ønske.

3. Sving armlænsenheden 45° udad.
4. Løft armlænsenheden ud af samlingen (K).



## 6.6.7 Montering af sidestøtte, der kan indsættes og indstilles trinløst i højden



Unbrakonøgle (4 mm, 5 mm)/Fastnøgle (10)



1. Monter sidefastgøringselementet © med boltene ① og ②.
2. Indsæt sidestøtten i fastgøringselementet.

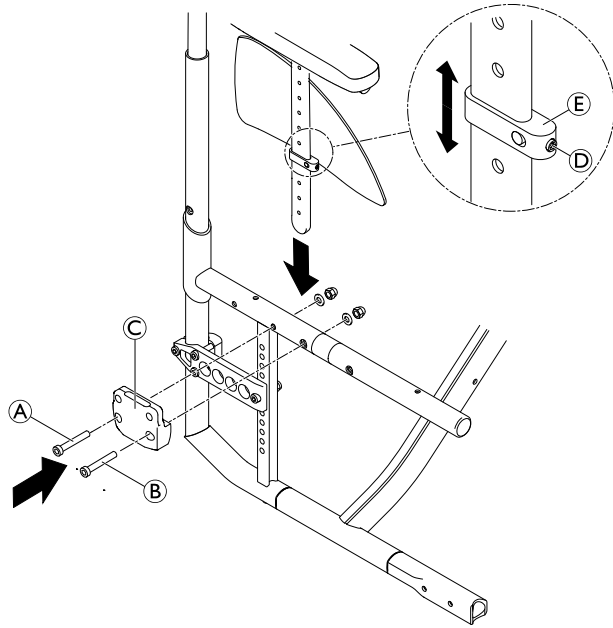
### Højdeindstilling

1. Løsn sætskruen ④ en smule på indstillingspladen ⑤, og skub den langs armlænsholderen, indtil armlænet er i den ønskede højde.
2. Spænd sætskruen ④ til igen.

① = 7 Nm

② = 7 Nm

④ = Tilspændt i hånden



## 6.6.8 Montering af det rørformede armlæn (drejeligt)



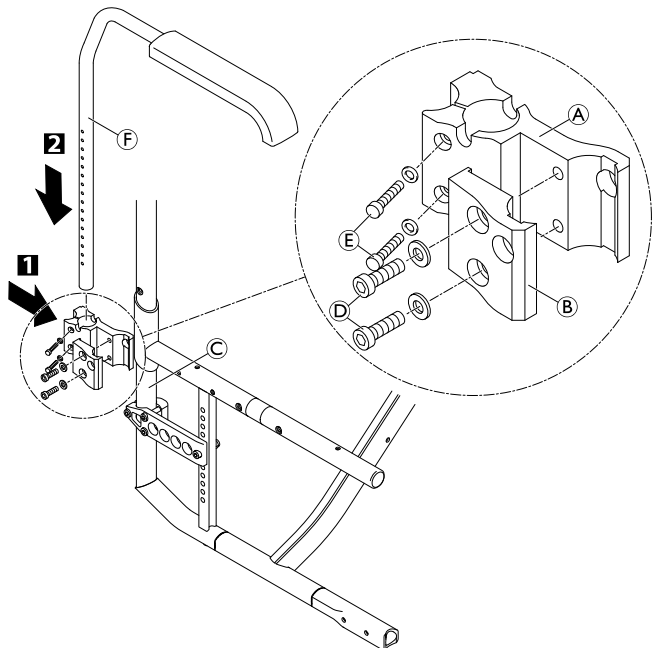
Unbrakonøgle (4 mm, 5 mm)



1. Montér de bageste fastgøringselementer ① og ② rundt om rammerøret © ved hjælp af boltene og spændeskiverne ④.
2. Indsæt armlænsrøret ⑥, og indstil det i den ønskede højde.
3. Fastgør armlænsrøret i fastgøringselementet ved at spænde boltene med spændeskiverne ⑤.

④ = 7 Nm

⑤ = 4 Nm



## 6.7 Svinghjul

### 6.7.1 Udskiftning af svinghjulet



Unbrakonøgle (3 mm)



1. Fjern boltene **A** sammen med spændeskiverne **B**, og træk hjulakslen **C** ud.
2. Fjern svinghjulet **D** fra hjulgaflen **E**, og udskift det med et nyt, eller flyt det til en ny position.

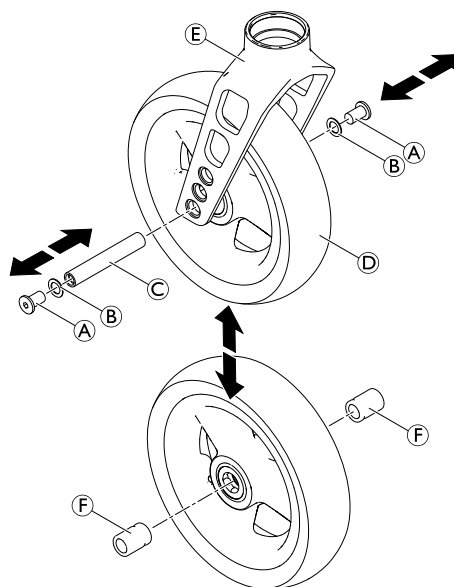
**i** Ved brug af Starec-hjul, skaterhjul, sportshjul på 3" og de bløde hjul på 5", skal der skubbes to muffler **F** på akslen. Disse muffler er allerede placeret på hjul med lav modstand, sportshjul og de pneumatiske hjul.

3. Sæt alle spændeskiver og bolte på igen, og tilspænd.

**A** = 4 Nm

#### Funktionskontrol

Der må ikke være slør i svinghjulet, men det skal kunne dreje uden besvær.



## 6.7.2 Udskiftning af hjulgaflen



Skruenøgle (10 mm)/Skruetrækker med lige kærnv (4 mm)

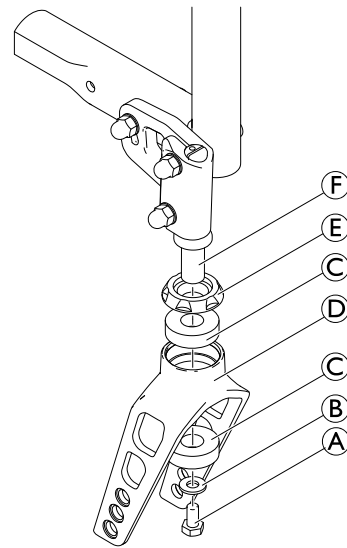


1. Fjern svinghjulet, se 6.7.1 *Udskiftning af svinghjulet, side 43*.
2. Fjern boltene (A), spændeskiven (B), hjulgaflen (D) med lejerne (C) og delen (E) fra spændestiften (F).
3. Udskift hjulgaflen med lejerne, og monter den igen i omvendt rækkefølge.

### VIGTIGT!

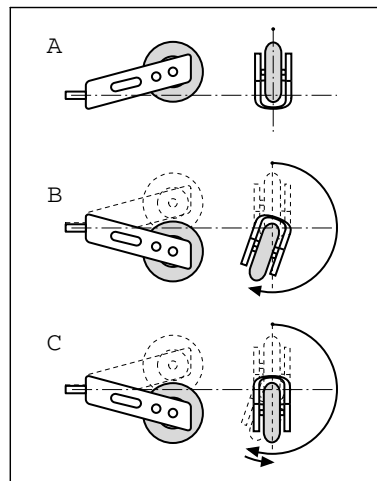
Risiko for beskadigelse af hjulgaflens leje  
– Stram ikke boltene (A) for meget.

4. Monter svinghjulet igen.



### Funktionskontrol

Vip kørestolen 90° bagud, så den ligger på ryglænet og drivhjulene. Sørg for, at spændestiften er så vandret som muligt. Drej gafflen opad (position A), og lad den tippe nedad. Gafflen er blevet justeret korrekt, hvis det er nemt at dreje den lidt ud over det nederste punkt (position B) og derefter føre den helt tilbage til det nederste punkt (position C). Hvis gafflen kan drejes tilbage over det nederste punkt eller endda svinger frem og tilbage, er den ikke blevet strammet tilstrækkeligt. Der er risiko for, at svinghjulene bliver ustabile ved høje hastigheder.



## 6.7.3 Indstilling af forhjulsgaflen i lod



Unbrakonøgle (5 mm)/fastnøgle (10)

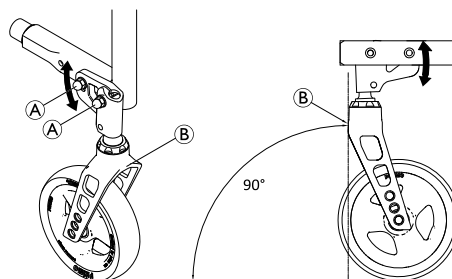


1. Placer kørestolen på en plan overflade.
2. Løsn møtrikkerne (A).
3. Hold vaterpasset mod forkanten på hjulgaflen (B), og placer den præcist lodret.
4. Spænd møtrikkerne (A).

(A) = 13 Nm

### VIGTIGT!

– Indstillingerne i venstre og højre side skal være præcis ens.



## 6.7.4 Indstilling af forhjulsgaflen i lod



Unbrakonøgle (5 mm)/Fastnøgle (10 mm)/Skruetrækker med lige kærve (4 mm)

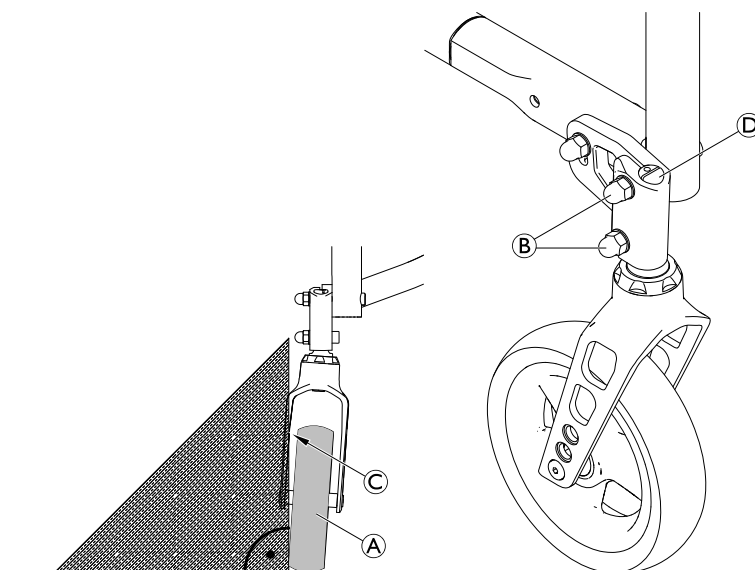


1. Placer kørestolen på en plan overflade.
2. Drej svinghjulet **A** i kørselsretning parallelt med drivhjulene.
3. Anvend en 90° lineal på svinghjulet, og kontrollér, om den er i 100 % lodret position i forhold til gulvet.

**i** Den viser omgående, om svinghjulet står 90° i forhold til gulvet eller ej. Hvis der er et mellemrum **C** mellem linealen og svinghjulet på den øverste eller nederste kant på hjulet, indikerer det tydeligt, at svinghjulets vinkel ikke er 90° (se billede til højre)..

4. Hvis svinghjulet ikke er vertikalt, skal du løsne møtrikkerne **B**.
5. Indstil prøvinklen ved at dreje spændestiften **D**, indtil svinghjulet er 100 % parallelt med den vertikale side af linealen.
6. Spænd møtrikkerne **B**.
7. Kontrollér forhjulsgaflen er i lod, og juster om nødvendigt. Se kapitel 6.7.3 *Indstilling af forhjulsgaflen i lod*, side 44.
8. Foretag samme justering i begge sider.

**B** = 13 Nm



## 6.8 Drivhjul

### 6.8.1 Indstilling af højden fra bagkanten på sædet til gulvet (RSTF)



Unbrakonøgle (5 mm)/fastnøgle (10)

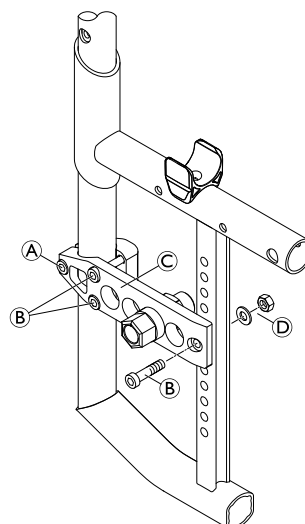


1. Løsn boltene **A**.
2. Fjern boltene **B**, spændeskiven og møtrikken **D**, og flyt adapterpladen **C** til den ønskede position.
3. Sæt boltene **B**, spændeskiven og møtrikken **D** i den ønskede højde.
4. Spænd boltene **A** og **B**, henholdsvis møtrikken **D**.
5. Foretag samme indstilling i begge sider.

**A** = 13 Nm

**B** = 13 Nm

**D** = 13 Nm



**i** Når RSTF er blevet ændret, skal du kontrollere om forhjulsaflerne er i lod.. Se kapitel 6.7.3 *Indstilling af forhjulsgaflen i lod*, side 44 og 6.7.4 *Indstilling af forhjulsgaflen i lod*, side 45. Med et hjulnav på 3° skal vinklen på drivhjulene også kontrolleres. Se 6.8.6 *Sikring af parallelle drivhjul*, side 47.

**i** Når RSTF er blevet ændret, skal der muligvis også monteres afstandsmuffer for at øge afstanden til drivhjulene.

### 6.8.2 Stabilitet

Stabiliteten påvirkes af, at drivhjulet monteres længere fremme eller længere bagud på adapterpladen. Jo længere tilbage adaptermuffen er monteret, desto større er kørestolens stabilitet.

Hvis drivhjulet skal monteres endnu længere tilbage, kan der monteres en drivhjulforlængelse for at øge stabiliteten endnu mere.

**ADVARSEL!****Risiko for at vælte**

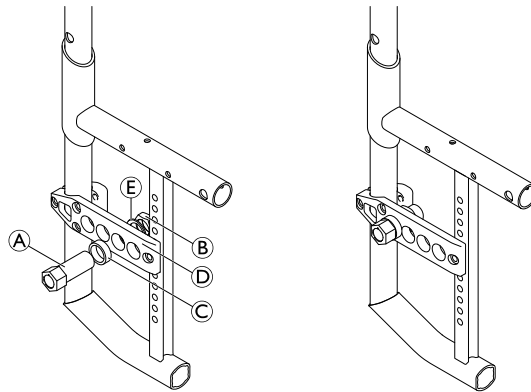
- Drivhjulaksens position i længderetningen på kørestolen i forhold til ryglænets position kan påvirke stabiliteten.
- En position længere fremme gør kørestolen mindre stabil og øger risikoen for at tippe bagud, men forbedrer dens manøvreedygtighed ved at sørge for en bedre position af drivringen og en kort drejeradius.
  - Omvendt bliver kørestolen mere stabil og har sværere ved at vippe, når drivhjulaksen flyttes bagud, men dens manøvreedygtighed reduceres.
  - Afhængigt af brugerens evner og dennes særlige sikkerhedsgrænser kan der kompenseres for en mindre stabilitet ved at montere en antitip-anordning.

### 6.8.3 Indstilling af drivhjulets position på adapterpladen

Fastnøgle (19, 22) ■ □ □

1. Fjern adaptermuffen **A** med afstandsmuffen **C** ved at fjerne møtrikken **B** og spændeskiven **E** fra adapterpladen **D**.
2. Montér adaptermuffen med afstandsmuffen i den ønskede position på adapterpladen ved hjælp af spændeskiven og møtrikken.
3. Foretag samme indstilling i begge sider.

**A** = 33 Nm



Parkeringsbremser og skærm skal flyttes, hvis drivhjulets position skal ændres.

### 6.8.4 Montering af drivhjulforlængelse

Unbrakonøgle (5 mm)/Fastnøgle (10, 19, 22) ■ □ □

1. Fjern standardadapterpladen **A** og modstykket **B** ved at fjerne boltene **C**, **D**, spændeskiven og møtrikken **E** fra bagrammen.
2. Anbring adapterpladen til drivhjulforlængelsen **F** i den ønskede højde, og spænd den sikkert på modstykket **G** ved hjælp af boltene **H** og boltene **I**.
3. Montér adaptermuffen **J** (med afstandsmuffen **K** om nødvendigt) i den ønskede position på adapterpladen, og spænd møtrikken **L**.

**C** = 13 Nm

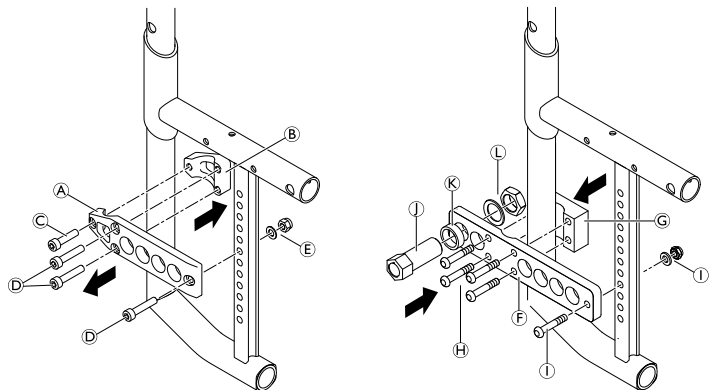
**D** = 13 Nm

**E** = 13 Nm

**H** = 13 Nm

**I** = 13 Nm

**L** = 33 Nm



Parkeringsbremser og skærm skal flyttes, hvis drivhjulets position skal ændres.

### 6.8.5 Skift af hjulnavet

Det er muligt at bruge et hjulnav på enten 0° eller 3°.



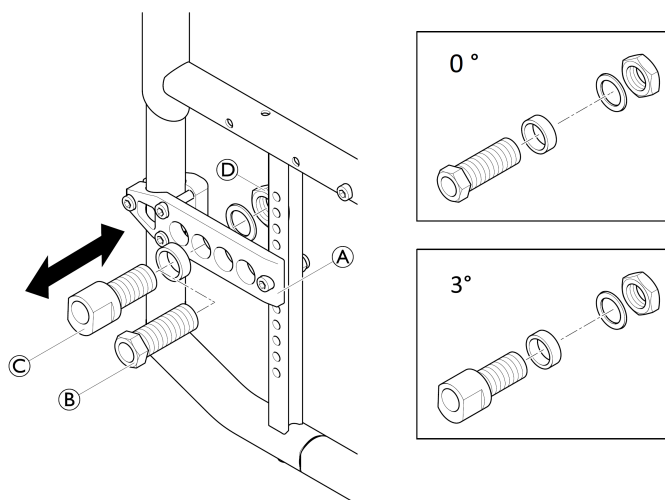
Gaffelnøgle (18)/Fastnøgle (19, 22)



Hjulnavet skiftes ved at udskifte adaptermuffen:

1. Fjern adaptermufferne **B** eller **C** i begge sider.
2. Indsæt nye adaptermuffer og i begge sider ved den ønskede, identiske position i adapterpladen **A**.
3. Fastgør korrekt med møtrikken **D**.

**D** = 33 Nm



### 6.8.6 Sikring af parallelle drivhjul

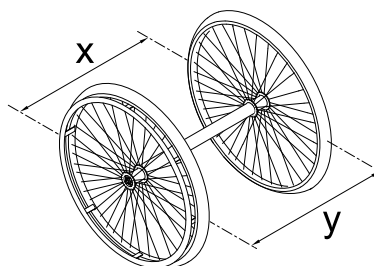


Gaffelnøgle (18)/Fastnøgle (19, 22)




1. Løsn møtrikken på adaptermuffen i begge sider. Se 6.8.5 Skift af hjulnavet, side 47.
2. Mål afstanden mellem drivhjulene foran og bagpå ( $x$ ,  $y$ ) ved akselmidstens højeste sted.

|   |   |
|---|---|
| Afstand, bagside > afstand, forside ( $y > x$ ) | Drej adaptermuffen mod bagsiden (set ovenfra) |
| Afstand, forside > afstand, bagside ( $x > y$ ) | Drej adaptermuffen mod forsiden (set ovenfra) |



3. Drej adaptermufferne i overensstemmelse med tabellen, så afstanden mellem drivhjulene er ens foran og bagpå ( $x = y$ ) – målt ved akselmidstens højeste sted.

 Samtidig kan afstanden mellem det enkelte hjul og den relevante sideramme kontrolleres for, om de stemmer overens, og justeres om nødvendigt.

4. Spænd møtrikkerne på adaptermufferne i begge sider.

**D** = 33 Nm

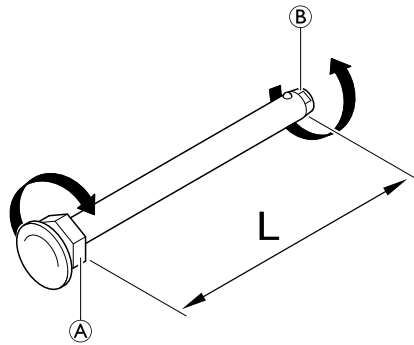
### 6.8.7 Indstilling af den aftagelige aksel




Gaffelnøgle (19)/fastnøgle (11)



1. Fjern drivhjulet.
2. Hold enden af den aftagelige aksel ⑥ ved hjælp af fastnøglen.
3. Indstil længden L på den aftagelige aksel ved at dreje møtrikken ⑤. Længden er indstillet korrekt, hvis den aftagelige aksel går i korrekt indgreb, når hjulet monteres, og hjulet har minimal frihøjde.



-  Hjulene skal ombyttes (venstre til højre side og omvendt) efter indstilling af begge aftagelige aksler. Indstillingen skal nu kontrolleres eller udføres igen for at sikre, at hjulene kan skiftes.

## 6.8.8 Montering af adapterpladen til tromlebremser

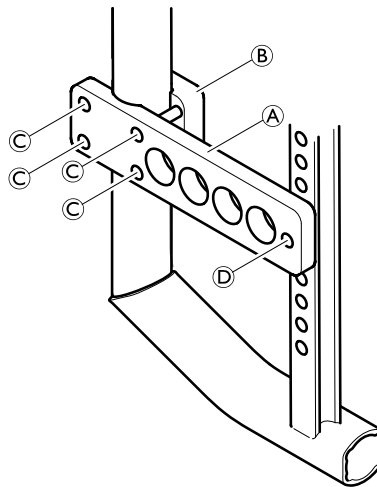


Unbrakonøgle (5 mm)/fastnøgle (10)



1. Fjern standardadapterpladen.
2. Placer adapterplade ① til tromlebremser i den ønskede højde på rammerøret, og monter den med modstykket ② ved hjælp af boltene ③ og ④.
3. Monter tromlebremser. Se 6.9.3 *Montering/justering af tromlebremser*, side 51.

③/④ = 13 Nm



## 6.8.9 Afstandsmuffer til drivhjul

Hvis der monteres nye sidedele på et kørestol (sidedøtter, armlæn, frakkeskåner eller skærm), skal afstanden mellem drivhjulene øges ved at montere ekstra afstandsmuffer. Det er også nødvendigt at montere afstandsmuffer, hvis der er monteret andre drivhjul, eller hvis højden på sædets bagkant bliver ændret.

## 6.8.10 Reparation eller udskiftning af en slange



Dækjern



1. Fjern drivhjulet, og luk luften ud af slangen.
2. Løft den ene dækside af fælgen ved hjælp af et dækjern til cykeldæk. Brug ikke skarpe genstande såsom en skruetrækker, da det kan beskadige slangen.
3. Træk slangen ud af dækket.
4. Reparer slangen ved hjælp af cykellappegrej, eller udskift eventuelt slangen med en ny.
5. Pump slangen en smule op, så den bliver rund.
6. Før ventilen ind gennem ventilhullet på fælgen, og placer slangen inde i dækket (slangen skal ligge lige rundt i dækket uden folder).
7. Begynd tæt ved ventilen med at skubbe dækket over kanten af fælgen med begge hænder. Imens skal du hele tiden holde øje hele vejen rundt, at slangen ikke kommer i klemme mellem dæk og fælg.
8. Pump slangen op til det maksimale driftstryk. Kontrollér, at der ikke slipper luft ud af dækket.



## 6.8.11 Udskiftning af et massivt dæk

### Fjernelse af et massivt dæk

---



Dækjern



1. Tryk på sidevæggen af dækket, imens du indfører en dækjern.



Nogle massive dæk er en smule mindre end fælgen, så dette kan være vanskeligt.

2. Når et dækjern er indført, skal du indføre et andet dækjern og presse dækket ud over fælgen, indtil det er frigjort.



Hvis du ikke kan presse dækket af, skal den skæres af. Undgå at beskadige fælgen.

### Montering af et massivt dæk


Montering af massive dæk på fælge kan kun opnås med det rette værktøj. De fleste af disse dæk er mindre end den fælg, de passer til, og skal strækkes for at kunne monteres. Følg de anvisninger, der følger med værktøjerne til formålet.

## 6.8.12 Udskiftning af drivhjulets eger

Vi anbefaler, at egerne udskiftes af en kvalificeret tekniker.

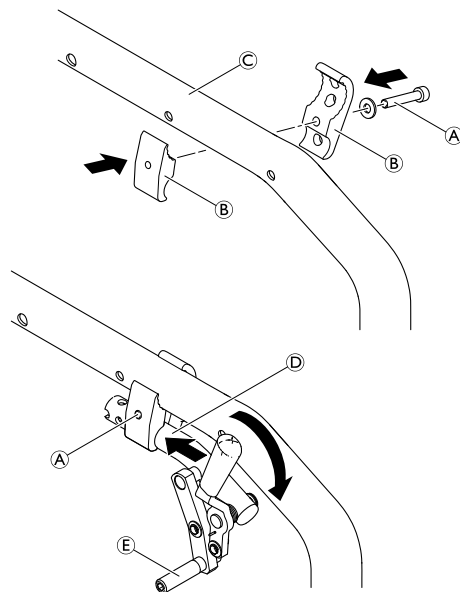
## 6.9 Parkeringsbremser

### 6.9.1 Installation af parkeringsbremsen


 Unbrakonøgle (5 mm) ■■■

1. Placer bremseholderen **B** rundt om frontrammerøret **C**.
2. Placer bremsen **D** i bremseholderen.
3. Skru bolten **A** med spændeskiven ind i bremsesamlingen, men tilspænd ikke.
4. Drej bremseholderen rundt om rammerøret for at indstille bremsens vandrette afstand.
5. Drej bremsen i bremseholderen for at opnå en vandret position for bremsestangen **E** i forhold til dækket.
6. Aktivér bremsen helt, og skub den mod dækket, indtil bremsestangholderen flugter med dækket.
7. Løsn bremsen, og skub den 3 mm bagud, og tilspænd bolten.

**A** = 13 Nm



### 6.9.2 Indstilling af parkeringsbremsen

 Unbrakonøgle (5 mm) ■■■



#### ADVARSEL!

#### Risiko for personskade

- Parkeringsbremserne skal justeres på ny, når drivhjulene eller hjulnavet er blevet udskiftet.
- Parkeringsbremsefunktionen kan kun garanteres, hvis dækket har det rette dæktryk.

1. Kontrollér dæktrykket i drivhjulene, og korriger det om nødvendigt.
2. Løsn bolten **A** lidt på bremseholderen.
3. Flyt bremsesamlingens position som beskrevet i kapitel 6.9.1 *Installation af parkeringsbremsen, side 50*.
4. Tilspænd bolten **A**.

#### VIGTIGT!

– Den kraft, der bruges til at aktivere parkeringsbremsen, skal være 60 N (maks.).



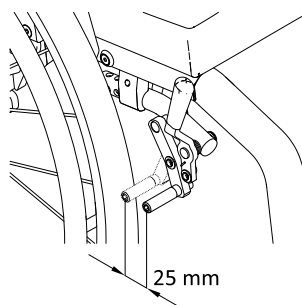
Der er behov for meget lidt kraft for at aktivere og deaktivere bremsen. Hvis det er nødvendigt, kan der monteres en forlænger til bremsehåndtaget.

#### Visuel kontrol


Kontrollér, at parkeringsbremserne er placeret korrekt. Bremsen er indstillet korrekt, hvis bremseklodsen trykker maksimalt 4 mm ned på dækket, når bremsen aktiveres. (Ved træk- og slip- eller standardbremser er det tilfældet, når bremsekoen er ca. 25 mm væk fra dækket, når de frigøres.)

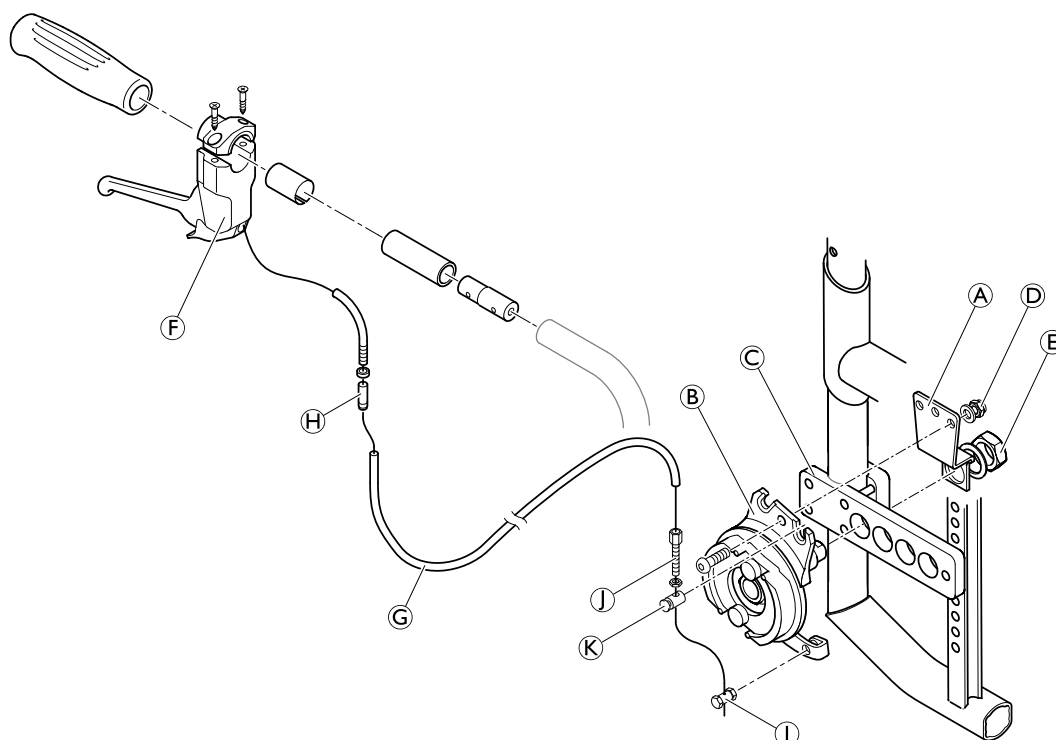
#### Funktionskontrol

Sæt en vægget kørestol med en aktiveret parkeringsbremse, mens den vender opad og derefter vender nedad, på en rampe med en hældning på 7°. Kørestolen må ikke bevæge sig.



### 6.9.3 Montering/justering af tromlebremsen

 Unbrakonøgle (4 mm)/Stjerneskruetrækker/Gaffelnøgle (9 mm)/Fastnøgle (10 mm, 22 mm)/Skruenøgle (4 mm) ■■■




1. Fjern standardadapterpladen, og udskift den med adapterpladen for tromlebremsen. Se 6.8.8 *Montering af adapterpladen til tromlebremsen*, side 48.
2. Montér tromlebremsepladen **A** og den drejelige fastgøring **B** på adapterpladen **C** ved hjælp af en bolt, spændeskiver og en møtrik **D** samt adaptermuffens møtrik **E** med en spændeskive.
3. Montér bremsehåndtag **F** på skubbehåndtaget, og fastgør bowdenkablet **G** med installationssættet.
4. Indstil spændingen af bowdenkablet ved at dreje indstillingsbøsningen **H**.
5. Hvis indstillingsbøsningen ikke kan drejes længere, skal du løsne bremse kablet **I** fra den drejelige fastgøring og skrue klemmebolten **J** en smule fra del **K** og spænde den lille møtrik til igen.
6. Sæt kablet **I** tilbage igen i den drejelige fastgøring.
7. Gentag trin 4 til 6, indtil bremseindstillingen er korrekt.

**D** = 7 Nm

**E** = 33 Nm

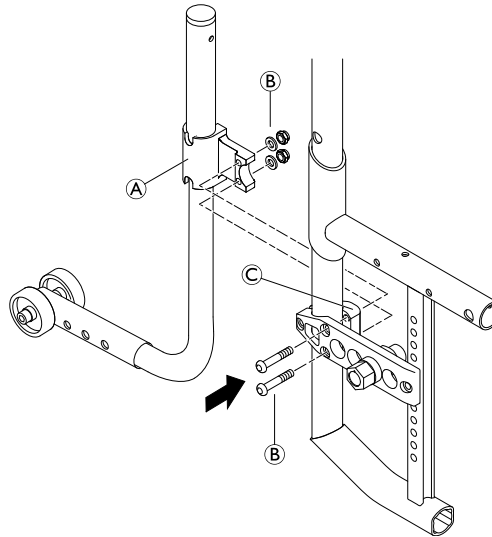
## 6.10 Ekstraudstyr

### 6.10.1 Montering af antitip-anordningen

 Unbrakonøgle (5 mm)/fastnøgle (10) ■□□

1. Montér tilpasningsbeslaget **A** med boltene, spændeskriverne og møtrikkerne **B** på adapterpladen **C**.

**B** = 13 Nm



### 6.10.2 Indstilling af højden på antitippen



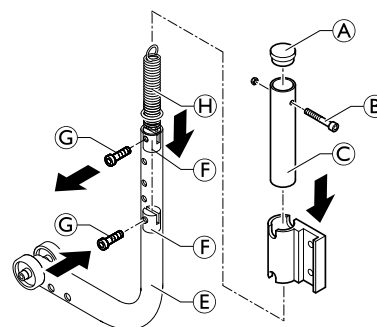
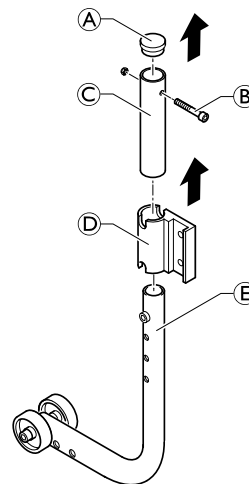
Unbrakonøgle (4 mm)/fastnøgle (8)



1. Løsn boltene **B**, og fjern den øverste ende **C** på antitip-anordningen og holderen **D**. Fjern forseglingshætten **A** (skub den f.eks. ud gennem røret ved hjælp af skruetrækkeren).
2. Løsn boltene **G** på antitip-anordningen, og skub muffen **F** ind i den korrekte position.
3. Løsn boltene **G** på halvvejen, anbring fjederen **H** i muffen **F**, og spænd boltene **G**.
4. Sæt alle antitip-anordningens dele sammen igen ved at trække fjederen **H** fra hinanden, f.eks. ved hjælp af en wirekrog, og fastgør den med den øverste bolt **B**.
5. Indstil antitip-anordningen parallelt med kørestolen, og spænd boltene.

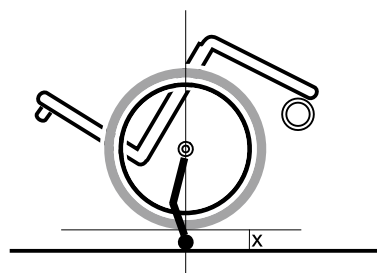
**G** = 7 Nm

**B** = 4 Nm



#### Funktionskontrol

Afstanden mellem antitip og underlaget skal være 50-70 mm. Det skal være nemt at klappe antitip op. Vip kørestolen bagud ved hjælp af antitip, indtil akslen er vinkelret på antitips berøringspunkt med jorden. I denne position skal afstanden mellem drivhjulet og underlaget være mindst 50 mm.



### 6.10.3 Montering af antitip

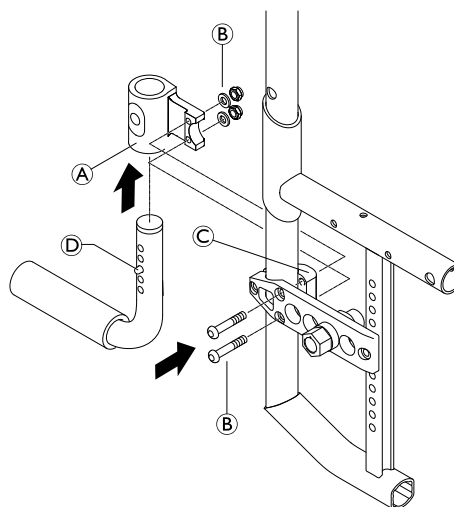


Unbrakonøgle (5 mm)/fastnøgle (10)



1. Montér tilpasningsbeslaget **A** med bolten **B** på adapterpladen **C**.
2. Skub fjederclipsen **D** ind, og skub antitip-anordningen ind i tilpasningsbeslaget.
3. Sørg for, at fjederclipsen er i korrekt indgreb i tilpasningsbeslaget.

**B** = 13 Nm



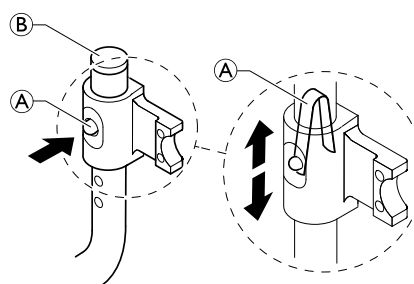
### 6.10.4 Indstilling af højden på antitip



Flad skruetrækker



1. Hvis du vil justere højden, skal du fjerne hættan **B** og f.eks. ved hjælp af en skruetrækker komprimere fjederen **A** inde i røret og skubbe til den ønskede position.



### 6.10.5 Montering af stokkeholderen

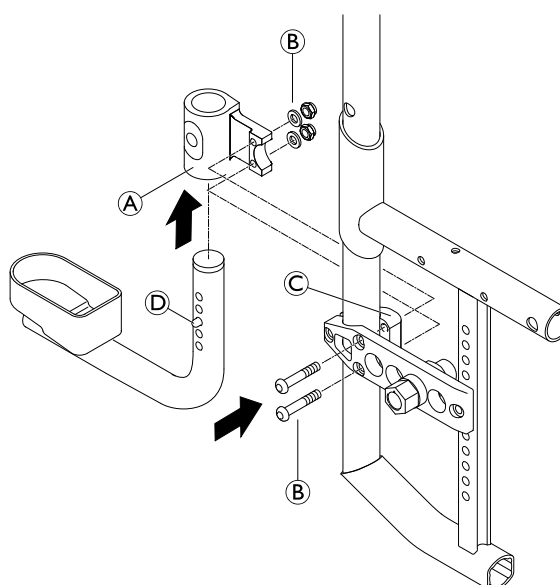


Unbrakonøgle (5 mm)/fastnøgle (10)



1. Montér tilpasningsbeslaget **A** med bolten **B** på adapterpladen **C**.
2. Skub fjederclipsen **D** ind, og skub stokkeholderen ind i tilpasningsbeslaget.
3. Sørg for, at fjederclipsen er i korrekt indgreb i tilpasningsbeslaget.

**B** = 13 Nm



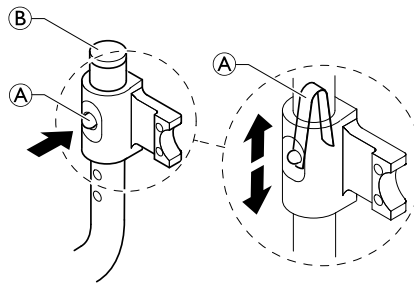
### 6.10.6 Indstilling af højden på stokkeholderen



Flad skruetrækker



1. Hvis du vil justere højden, skal du fjerne hættten ② og f.eks. ved hjælp af en skruetrækker komprimere fjederen ① inde i røret og skubbe til den ønskede position.



### 6.10.7 Montering af transithjul

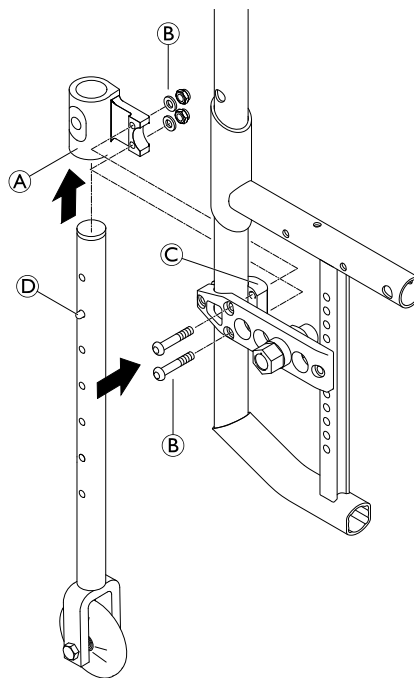


Unbrakonøgle (5 mm)/fastnøgle (10)



1. Montér tilpasningsbeslaget ① med bolten ② på adapterpladen ③.
2. Skub fjederclipsen ④ ind, og skub transithjulet ind i tilpasningsbeslaget.
3. Montér det andet transithjul på den anden side.
4. Sørg for, at fjederclipsene er i korrekt indgreb i tilpasningsbeslagene.

② = 13 Nm



### 6.10.8 Indstilling af højden på transithjulene



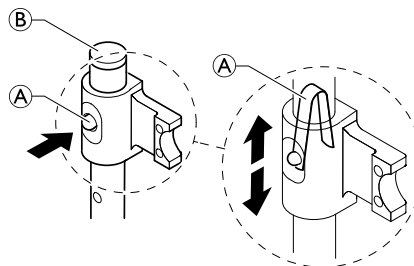
—




1. Hvis du vil justere højden, skal du fjerne hættten ② og f.eks. ved hjælp af en skruetrækker komprimere fjederen ① inde i røret og skubbe til den ønskede position.
2. Indstil højden på det andet transithjul i overensstemmelse hermed.

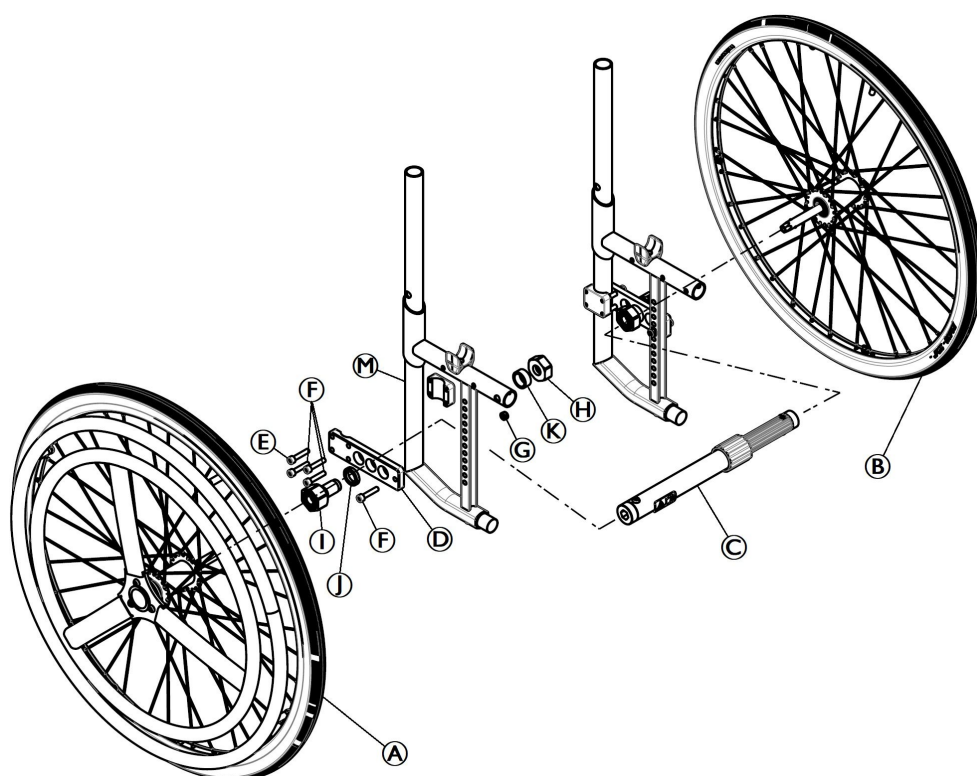


For at bringe transithjulene ind i den øvre eller nedre position skal fjederklemmen trykkes ind.



### 6.10.9 Montering af drivhjul til enhåndsbetjening


 Unbrakonøgle (5 mm)/fastnøgle (32 mm)/skruenøgle (10, 32 mm) ■ ■ □



1. Montér adapterpladen **D** på rammen **M** ved hjælp af boltene **E** og boltene **F** med spændeskiven og møtrikken **G**.
2. Montér lynudløsningsadapteren **I** med spændeskiven **J**, muffen **K** og møtrikken **H** på adapterpladen i begge sider. (til SW 36 mm skal adapteren til lynudløsning **I** placeres inde i chassiset).
3. Montér teleskoprøret **C** mellem adaptermufferne.
4. Montér det aktive drivhjul til enhåndsbetjening **A** på lynudløsningsadapteren.
5. Montér det passive drivhjul til enhåndsbetjening **B** på lynudløsningsadapteren i den anden side.

**E** = 13 Nm  
**F** = 13 Nm  
**G** = 13 Nm  
**I** = 45 Nm

### 6.10.10 Montering af støttebæltet

 Unbrakonøgle (5 mm)/Fastnøgle (10)/Bor, borekrone =  $\text{Æ}$  6 mm ■ ■ □

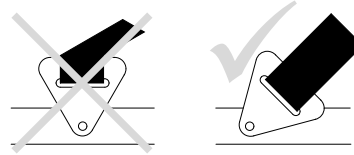
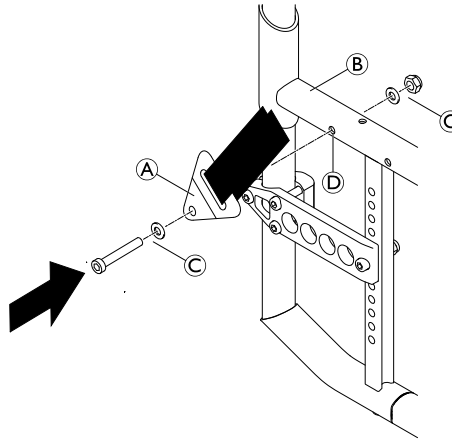
1. Bor et hul ④ i begge sider gennem rammen ②, hvis der ikke er et hul.
2. Montér stålstroppen ① ved hjælp af bolte, spændeskiver og møtrikker ③ gennem hullerne ④ i begge sider.

③ = 4 Nm

#### ADVARSEL!

##### Risiko for personskade på grund af forkert montering

– Sørg for, at remmene i støttebæltet ikke bliver snoet under monteringen, og at låsemekanismen vender fremad.




### 6.10.11 Montering af bækkenstyr



Unbrakonøgle (4 mm)/åben fastnøgle (13 mm)



1. Placer remklemmerne ① angs det øverste rammerør efter brugerens behov (skub bremseklemmer bagud eller fremad). Følg monteringsvejledningen for remklemmerne.


 Flyt om nødvendigt parkeringsbremsens spændedel.


#### ADVARSEL!

##### Risiko for personskade på grund af forkert montering

– Sørg for, at parkeringsbremserne er placeret korrekt for at sikre, at de fungerer.

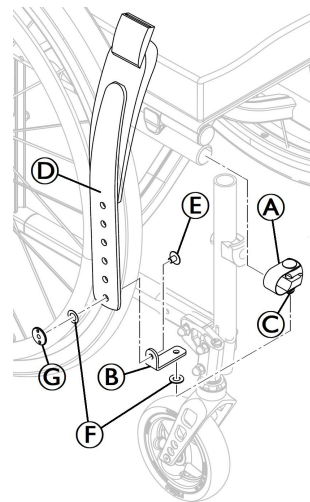
2. Montér remmen ④ på adapterbeslaget ② i det ønskede hul ved hjælp af bolten ⑤ og møtrikken ⑥.

 Spændeskiven ⑦ kan placeres mellem remmen og møtrikken for at forhindre, at remmen drejer sig.

 Hvis det er nødvendigt, kan remmens længde reduceres ved at skære den over på det ønskede sted i en rund form (for at se pæn ud).

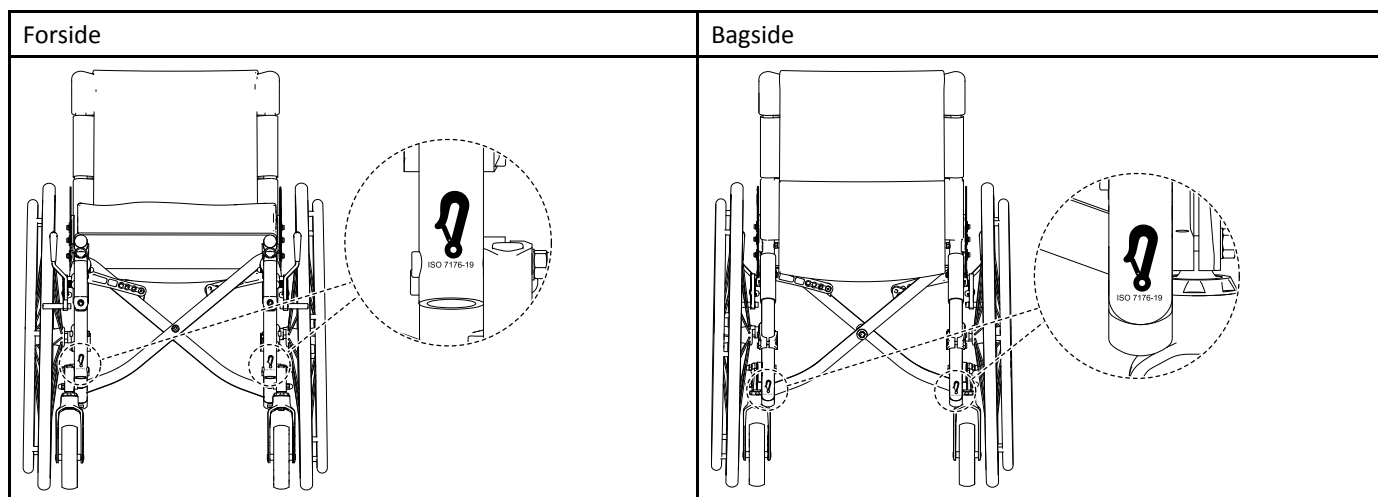
3. Når remmen ④ monteres på adapterbeslaget ②, monteres remsamlingen på remklemmen ① ved hjælp af skruen og møtrikken ③ og spændeskiven ⑦.

③ = 6 Nm





### 6.10.12 Montering af fjederkrog-symbolmærkaterne













**Danmark:**

Invacare A/S  
Sdr. Ringvej 37  
DK-2605 Brøndby  
Tel: (45) (0)36 90 00 00  
Fax: (45) (0)36 90 00 01  
denmark@invacare.com  
www.invacare.dk



Invacare France Operations SAS  
Route de St Roch  
F-37230 Fondettes  
France

1659358-B 2022-01-19



**Making Life's Experiences Possible®**

**Küschall®**  
UNLIMIT YOUR WORLD