

# Küschall® Compact

Compact SA / Compact FF



no **Manuell rullestol**  
**Servicehåndbok**



FORHANDLERE: Behold denne håndboken.  
Prosedylene i denne håndboken MÅ utføres av en kvalifisert tekniker.

**Küschall®**  
UNLIMIT YOUR WORLD

©2024 Invacare Corporation

Med enerett. Republisering, duplisering eller modifisering helt eller delvis er forbudt uten skriftlig tillatelse fra Invacare på forhånd. Varemerker angis med ™ og ®. Alle varemerker eies av eller er lisensiert til Invacare Corporation eller tilhørende datterselskaper med mindre annet er angitt.

# Contents

<b>1 Generell informasjon</b> . . . . .	<b>4</b>	6.6.3 Montere avtakbar klesbeskytter/hjulskjerm . . . . .	35
1.1 Innledning . . . . .	4	6.6.4 Størrelse til klesbeskytter / hjulskjerm . . . . .	36
1.2 Symboler i denne håndboken . . . . .	4	6.6.5 Montere Hemi armlenene med holder . . . . .	40
<b>2 Sikkerhet</b> . . . . .	<b>5</b>	6.6.6 Montering av Kuschall armlenet . . . . .	41
2.1 Generell sikkerhetsinformasjon . . . . .	5	6.6.7 Montering av innstikkbare sidestøtte med trinnløs høydejustering . . . . .	43
2.2 Informasjon om personlig sikkerhet . . . . .	5	6.6.8 Montere de tubeformede armlenene (svingende) . . . . .	43
2.3 Generell reparasjonsinformasjon . . . . .	5	6.7 Styrehjul . . . . .	44
<b>3 Produktoversikt</b> . . . . .	<b>7</b>	6.7.1 Bytte ut styrehjulet . . . . .	44
3.1 Rullestolens hoveddeler . . . . .	7	6.7.2 Skifte ut styrehjulsgaffelen . . . . .	45
3.2 Dimensjoner . . . . .	7	6.7.3 Stille inn avviksvinkelen for styring . . . . .	45
<b>4 Service</b> . . . . .	<b>8</b>	6.7.4 Stille inn prøvewinkelen . . . . .	46
4.1 Kontrollsjekk . . . . .	8	6.8 Drivhjul . . . . .	46
4.2 Reservedeler . . . . .	8	6.8.1 Justere den bakre høyden fra sete til gulv (RSTF) . . . . .	46
<b>5 Overhaling</b> . . . . .	<b>9</b>	6.8.2 Balansepunkt . . . . .	46
5.1 Rengjøring . . . . .	9	6.8.3 Justering av drivhjulenes plassering på adapterplaten . . . . .	47
5.2 Desinfisering . . . . .	9	6.8.4 Montering av drivhjulforlengeren . . . . .	47
5.3 Materialer . . . . .	9	6.8.5 Endre hjulhellingen . . . . .	48
<b>6 Instruksjoner</b> . . . . .	<b>10</b>	6.8.6 Kontrollere at drivhjulene er parallelle . . . . .	48
6.1 Oversikt over rammen . . . . .	10	6.8.7 Justere den avtakbare akselen . . . . .	48
6.1.1 Skifte ut den bakre rammen . . . . .	10	6.8.8 Montere adapterplaten for trommelbremsen . . . . .	49
6.1.2 Skifte ut den fremre rammen . . . . .	10	6.8.9 Avstandshylser for drivhjulene . . . . .	49
6.1.3 Bytte ut låsepaken . . . . .	11	6.8.10 Reparere eller skifte de indre rørene . . . . .	49
6.1.4 Bytte ut det sentrale krysstag vippekruen . . . . .	11	6.8.11 Skifte ut et massivt dekk . . . . .	50
6.1.5 Beskjære den bakre rammen . . . . .	12	6.8.12 Skifte ut drivhjuleiker . . . . .	50
6.2 Sete . . . . .	13	6.9 Parkeringsbrems . . . . .	51
6.2.1 Høyde fra sete til gulv foran (FSTF) . . . . .	13	6.9.1 Montere parkeringsbremsen . . . . .	51
6.2.2 Montere/bytte styrehjulgaffelstøtten på rammen . . . . .	14	6.9.2 Justere parkeringsbremsen . . . . .	51
6.2.3 Høyde fra sete til gulv bak (RSTF) . . . . .	16	6.9.3 Montere/justere trommelbremsen . . . . .	52
6.2.4 Setebredde (SW) . . . . .	16	6.10 Tilbehør . . . . .	52
6.2.5 Setedybde (SD) . . . . .	16	6.10.1 Installere tipsikringen . . . . .	52
6.2.6 Bytte ut setetrekket . . . . .	16	6.10.2 Stille inn høyden på tipsikringene . . . . .	53
6.2.7 Dreie setelås mekanismen . . . . .	17	6.10.3 Montering av vippestøtten . . . . .	54
6.3 Rygg . . . . .	18	6.10.4 Stille inn høyden på vippestøtten . . . . .	55
6.3.1 Rygghøyde . . . . .	18	6.10.5 Montere krykkeholderen . . . . .	55
6.3.2 Justere høyden på standardryggene . . . . .	18	6.10.6 Juster høyden til krykkeholderen . . . . .	55
6.3.3 Justere høyden på krok og sløyfe justerbare ryggelener . . . . .	18	6.10.7 Montere transporthjulene . . . . .	56
6.3.4 Vinkeljusterbar Rygg . . . . .	19	6.10.8 Justere høyden på transporthjulene . . . . .	56
6.3.5 Montere et vinkel-justerbart ryggene . . . . .	19	6.10.9 Installering av énarmsdrift . . . . .	57
6.3.6 Justere ryggvinkelen . . . . .	20	6.10.10 Monter sittestillingsbeltet . . . . .	57
6.3.7 Montere leddet for et sammenleggbart ryggene . . . . .	20	6.10.11 Montering av selen . . . . .	58
6.3.8 Bytte ut kjørehåndtak / bytte ut kjørehåndtak og ryggene . . . . .	21	6.10.12 Feste de karabinkroksymboletikettene . . . . .	59
6.3.9 Montere standard kjørehåndtak . . . . .	21		
6.3.10 Montering av høydejusterbare, integrerte kjørehåndtak . . . . .	21		
6.3.11 Montere de høydejusterbare, bakovervendte kjørehåndtakene . . . . .	21		
6.3.12 Rygg med justerbare stropper og med bakovervendte, høydejusterbare kjørehåndtak . . . . .	22		
6.3.13 Skifte ut sammenfoldbare kjørehåndtak . . . . .	22		
6.3.14 Montere stabiliseringsstaget . . . . .	23		
6.3.15 Deler til ryggelener med justerbare rygger i forhold til høyden til ryggstøtten . . . . .	24		
6.4 Benstøtter . . . . .	31		
6.4.1 Bytte ut låsemekanismen . . . . .	31		
6.5 Fotstøtter . . . . .	31		
6.5.1 Bytte ut fotplaten (fotstøtte i én del) . . . . .	31		
6.5.2 Bytte ut fotplaten (fotstøtte i én del) . . . . .	32		
6.5.3 Sentrering og justering av vinkelen (fotstøtte i én del) . . . . .	32		
6.5.4 Endre fotstøtte posisjonen (fotstøtte i én del) . . . . .	32		
6.5.5 Bytte ut fotplaten (to-delt fotstøtte) . . . . .	33		
6.5.6 Justere høyden på fotplaten (todelt fotstøtte) . . . . .	33		
6.5.7 Endre fotstøtte posisjonen (to-delt fotstøtte) . . . . .	33		
6.6 Sidedeler . . . . .	34		
6.6.1 Montere klesbeskytteren / hjulskjermen . . . . .	34		
6.6.2 Justere klesbeskytteren / hjulskjermen . . . . .	34		

# 1 Generell informasjon

## 1.1 Innledning

Denne håndboken inneholder informasjon om montering, justering og avansert vedlikehold av produktet. Les håndboken nøye, og følg sikkerhetsinstruksjonene i den, slik at du kan håndtere produktet på en trygg måte.

Finn bruksanvisningen på Invacares hjemmeside eller kontakt din Invacare-representant. Se adresser å slutten av denne håndboken.

Invacare forbeholder seg retten til å endre produktspesifikasjoner uten forvarsel.

Før du leser denne håndboken, må du forsikre deg om at du har den nyeste versjonen. Du finner den nyeste versjonen som en PDF-fil på Invacare-nettstedet.

For førsalgs- og brukerinformasjon, se bruksanvisningen.

For mer informasjon om produktet, som f.eks. produksikkerhetsmerknader og tilbakekalling av produkter, ta kontakt med din Invacare-representant. Se adresser å slutten av dette dokumentet.

## 1.2 Symboler i denne håndboken

I denne håndboken brukes bestemte symboler og varselsord for å angi farer eller utrygge fremgangsmåter som kan medføre personskade eller skade på eiendom. Nedenfor finner du definisjoner av disse symbolene.



### ADVARSEL

Angir en farlig situasjon som kan føre til alvorlig personskade eller død dersom den ikke unngås.



### FORSIKTIG

Angir en farlig situasjon som kan føre til lettere skade dersom den ikke unngås.



### LES DETTE

Angir en farlig situasjon som kan føre til skade på materiell dersom den ikke unngås.



### Tips

Gir nyttige tips, anbefalinger og opplysninger når det gjelder effektiv og problemfri bruk.



### Verktøy

Dette symbolet angir en liste over ulike verktøy, komponenter og deler som kreves for å utføre visse typer arbeid.

### Andre symboler

(Gjelder ikke alle håndbøker)



### Ansvarlig UK

angir om et produkt ikke er produsert i Storbritannia.



### Triman

Angir resirkulerings- og sorteringsregler (gjelder bare for Frankrike).

## 2 Sikkerhet

### 2.1 Generell sikkerhetsinformasjon



#### ADVARSEL!

##### Risiko for personskade eller skade på eiendom

- Informasjonen i denne håndboken må utføres av en kvalifisert tekniker. Invacare forventer at den kvalifiserte teknikeren er kjent med produktet, har god teknisk kunnskap til å forstå og følge trinnene i de beskrevne instruksjonene i denne håndboken, og er utstyrt med riktig verktøy.
- Installasjon, montering, vedlikehold eller reparasjoner som utføres av ukvalifiserte personer, kan føre til farlige situasjoner for deg og andre.
- Du må ikke håndtere dette produktet eller tilgjengelig tilleggsutstyr uten først å ha lest og forstått denne veiledningen og eventuelle andre instruksjoner, for eksempel bruksanvisninger, installasjonshåndbøker eller instruksjonsark som følger med dette produktet eller tilleggsutstyr.



#### ADVARSEL!

##### Risiko for personskade eller skade på eiendom

- Prosedyrene i denne håndboken må bare utføres av en kvalifisert tekniker.
- Bruk bare originalt tilbehør og reservedeler.
- Du må ikke håndtere dette produktet eller tilgjengelig tilleggsutstyr uten først å ha lest og forstått denne veiledningen og eventuelle andre instruksjoner, for eksempel bruksanvisninger, installasjonshåndbøker eller instruksjonsark som følger med dette produktet eller tilleggsutstyr.
- Etter hver montering må du kontrollere at alle beslag og fester er godt festet, og at alle delene fungerer slik de skal.



#### ADVARSEL!

##### Fare for kontaminering

- Rengjør og desinfiser produktet før service.



#### LES DETTE

- Montering av ekstrautstyr er kanskje ikke beskrevet i denne servicehåndboken. Se håndboken som ble levert med tilleggsutstyret.
- Du kan bestille ekstra håndbøker fra Invacare. Se adresser nederst i dette dokumentet.
  - På grunn av regionale forskjeller, må du se den lokale Invacare-katalogen eller nettsidene for tilgjengelig tilleggsutstyr eller kontakte din lokale Invacare-representant. Se adresser nederst i dette dokumentet.



#### LES DETTE

- Følgende reservedeler er bare tilgjengelige som et sett. Bruk alltid hele det nye settet når du skifter ut en del.
- Reservedeler kan bestilles fra Invacare. En elektronisk katalog over reservedeler (ESPC) er tilgjengelig på Invacares hjemmeside.



#### LES DETTE

- Se i bruksanvisningen til dette produktet for mer informasjon om
- Tekniske data
  - Produktkomponenter
  - Etiketter
  - Ekstra sikkerhetsinstruksjoner



Informasjonen i dette dokumentet kan endres uten varsel.

### 2.2 Informasjon om personlig sikkerhet

Disse sikkerhetsinstruksjonene skal bidra til å unngå ulykker under arbeid og må følges under alle omstendigheter.

Alle ansatte som kommer i kontakt med kontaminerte produkter, må jevnlig rådføre seg med bedriftslegen. Arbeidstøy og personlig verneutstyr må være tilgjengelig i nødvendige mengder og være i forsvarlig stand. Pålitelig hånd- og overflatedesinfeksjon må sikres.



#### ADVARSEL!

##### Fare for kontaminering

- Rengjør og desinfiser produktet før reparasjonsarbeid.

### 2.3 Generell reparasjonsinformasjon

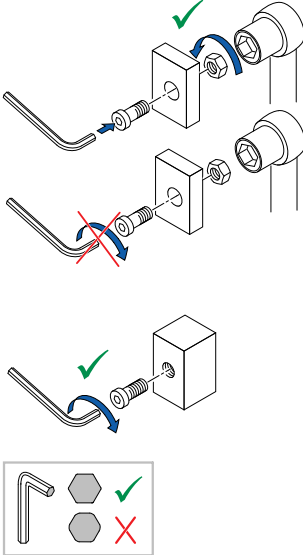
Reparasjoner krever høy grad av kompetanse. I disse monteringsinstruksjonene brytes derfor de ulike oppgavene ned i 3 kategorier:

Krav	Symbol
Enkelt – teknisk forståelse kreves	■□□
Middels – tekniske kunnskaper kreves	■ ■ □
Vanskelig – teknisk kunnskap og kompetanse innen montering kreves	■ ■ ■

De påkrevde verktøyene og aktuelle størrelser er oppført før instruksjonene.

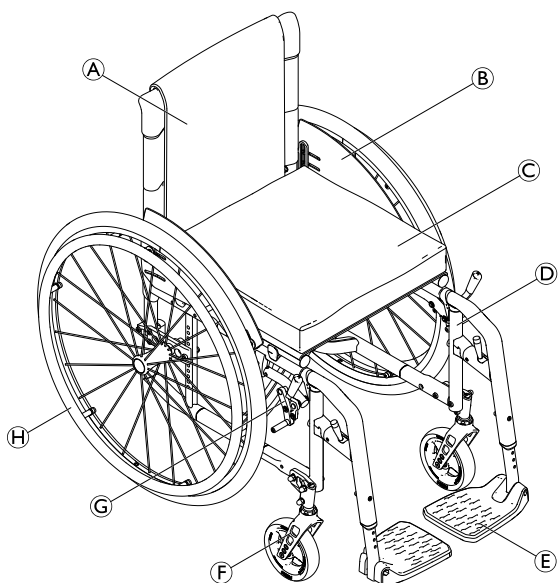
- !** **LES DETTE**
- Hvis det er mulig, fortsetter du å bruke det gamle identifikasjonsmerket. Hvis dette ikke er mulig, må det nye identifikasjonsmerket inneholde den samme informasjonen og det gamle serienummeret. (Utskifting av reservedeler med serienumre).
  - Når komponenter skiftes ut, er det nødvendig å sikre sporbarheten til komponentene som har blitt skiftet ut.
  - Dersom skruer med gjengelås løsnes, må de skiftes ut med nye. Påfør eventuelt ny gjengelås.
  - Hvis skruer med låseringer løsnes, må disse erstattes med nye.
  - Deler som blir skadet under fjerning, må erstattes med nye.
  - Alle skruer må strammes med momentet som er angitt i instruksjonene nedenfor. Flytende lim med høy og lav styrke er tilgjengelig. Typen lim som skal brukes (høy eller lav styrke), er oppgitt i parentes etter momentspesifikasjonene.

### Feste med skruer med sekskanthode

<p>Skruer med sekskanthode er ikke konstruert for å tåle en overdreven bruk av kraft. Når du strammer eller løsner en bolt med sekskanthode, skal du ikke bruke for stor kraft på mutteren for å unngå skade på bolten.</p>	
<p><b>Stramme og løsne</b></p> <p>Drei mutteren ved hjelp av en pipenøkkel (bruk en fastnøkkel kun hvis det ikke er nok plass), og bruk unbrakonøkkelen kun til å hindre at bolten dreier.</p>	
<p><b>Stramme og løsne når det mutter ikke brukt</b></p> <p>Hvis en bolt med sekskanthode er skrudd direkte inn i gjengen, må bolten strammes med unbrakonøkkelen.</p>	
<p>Forsikre deg om at unbrakonøkkelen er av god kvalitet og ikke slitt.</p>	

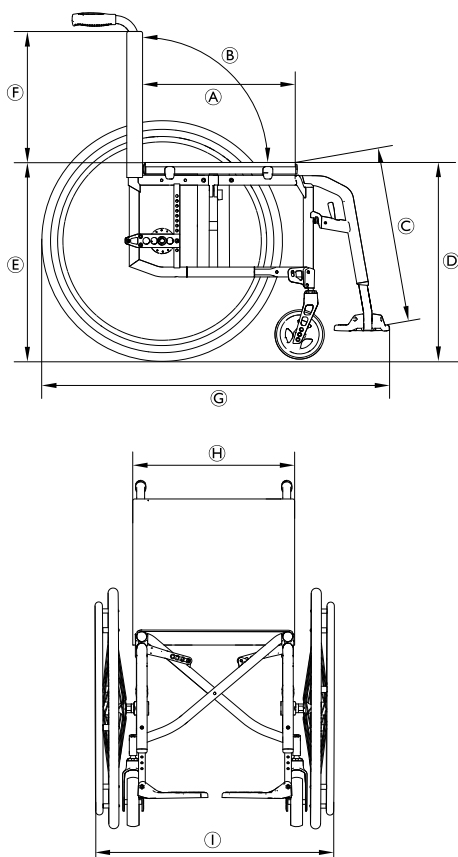
### 3 Produktoversikt

#### 3.1 Rullestolens hoveddeler



- Ⓔ Rygg
- Ⓑ Klesbeskytter
- Ⓒ Sete
- Ⓓ Ramme
- Ⓔ Fotstøtte
- Ⓕ Styrehjulgaffel med styrehjul
- Ⓖ Parkeringsbrems
- Ⓗ Drivhjul med drivring

#### 3.2 Dimensjoner



Ⓐ	Setedybde (SD)	320 – 500 mm, i trinn på 20 mm
Ⓑ	Ryggvinkel (BA)	82°/86°/90°/ 94°/98°/102°
Ⓒ	Nedre legglengde (LLL)	200 – 510 mm, i trinn på 10 mm
Ⓓ	Høyde fra sete til gulv foran (FSTF)	370 – 530 mm, i trinn på 10 mm
Ⓔ	Høyde fra sete til gulv bak (RSTF)	370 – 500 mm, i trinn på 10 mm
Ⓕ	Ryggghøyde (BH)	300 – 510 mm, i trinn på 15 mm
Ⓖ	Total lengde (TL)	70° rammevinkel: ca. 870 – 1220 mm 80° rammevinkel: ca. 850 – 1200 mm
Ⓗ	Setebredde (SW)	280 – 500 mm, i trinn på 20 mm
Ⓘ	Total bredde (TW)	Setebredde + 180 mm ca. 290 mm
	Total bredde, sammenslått	

## 4 Service

### 4.1 Kontrollsjekk

<b>Generell kontroll</b>	☺	☹
Er produktet i god stand, og er den komplett (produkt og tilbehør)?	<input type="checkbox"/>	<input type="checkbox"/>
Er enheten fri for skader eller andre svakheter?	<input type="checkbox"/>	<input type="checkbox"/>
Fungerer produktet korrekt under nominell belastning?	<input type="checkbox"/>	<input type="checkbox"/>
Fungerer produktet i samsvar med bruksanvisningen?	<input type="checkbox"/>	<input type="checkbox"/>
<b>Fjerne feil</b>	☺	☹
Er alle feil som ble funnet, eliminert, og har defekte komponenter blitt erstattet?	<input type="checkbox"/>	<input type="checkbox"/>
Er alle skruer/bolter godt festet, og er produktet montert sikkert?	<input type="checkbox"/>	<input type="checkbox"/>
<b>Utføre sjekker</b>	☺	☹
Er produktet sikkert, teknisk og funksjonelt?	<input type="checkbox"/>	<input type="checkbox"/>
Er produktet vasket og desinfisert?	<input type="checkbox"/>	<input type="checkbox"/>

Er identifikasjonsmerket tydelig lesbart, og er det godt festet på produktet?	<input type="checkbox"/>	<input type="checkbox"/>
Følger den siste utgaven av bruksanvisningen med produktet?	<input type="checkbox"/>	<input type="checkbox"/>

### 4.2 Reservedeler


**ADVARSEL!**

Originale reservedeler må brukes for alle reparasjoner. Ellers blir garantien og produktets samsvarserklæring ugyldiggjort.

Alle reservedeler må anskaffes fra Invacare-kundeserviceavdelingen. Du finner en elektronisk katalog med reservedeler på det lokale Invacare-nettstedet.


**ADVARSEL!**
**Skaderisiko forbundet med skadde eller slitte deler**

Følgende reservedeler er bare tilgjengelige som et sett.

- Bruk hele det nye settet når du skifter ut en del.



## 5 Overhaling

### 5.1 Rengjøring



#### LES DETTE

– Produktet tåler ikke rengjøring i automatiske vaskeanlegg, med høytrykksrengjøringsutstyr eller damp.



#### LES DETTE

Smuss, sand og sjøvann kan skade lagre, og ståldeler kan ruste dersom overflaten skades.  
– Rullestolen må bare utsettes for sand og sjøvann i korte perioder og må rengjøres etter hver strandtur.  
– Dersom rullestolen er skitten, må du tørke av smusset så raskt som mulig med en fuktig klut og tørke den nøye.

1. Fjern eventuelt påmontert ekstrautstyr (bare ekstrautstyr som ikke krever verktøy).
2. Tørk av de enkelte delene ved hjelp av en klut eller myk børste, vanlige rengjøringsmidler (pH = 6–8) og varmt vann.
3. Skyll delene med varmt vann.
4. Tørk delene godt med en tørr klut.



Bilpoleringsmiddel og myk voks kan brukes på malte metalloverflater til å fjerne striper og gjøre overflaten blank igjen.

#### Rengjøring av polstring

Du finner informasjon om rengjøring av polstring på vaskeetikettene på setet, puten og ryggtrekket.



Hvis det er mulig, må du alltid overlape borrelåsstroppene (de selvgripende delene) når du vasker, for å redusere mengden lo og tråder som samles opp på de gripende stroppene og forebygge skade på polstringen.

### 5.2 Desinfisering

Du kan desinfisere rullestolen ved å spraye eller tørke over den med testede, godkjente desinfeksjonsmidler.



Spray på et mildt rengjørings- og desinfiseringsprodukt (bakteriedrepende og soppdrepende midler som overholder standardene EN1040/EN1276/EN1650) og følg instruksjonene som gis av produsenten.

1. Tørk av alle tilgjengelige overflater med en myk klut og et vanlig desinfeksjonsmiddel til husholdningsbruk.
2. La produktet lufttørke.

### 5.3 Materialer

Komponentene som brukes til å produsere Küschall-rullestoler, består av følgende materialer:

Rammerør	Aluminium
Ryggrør	Aluminium /titan
Akselrør	Aluminium/karbonfiber Karbonfiber
Foldemekanisme	Aluminium
Tverrstag	Aluminium
Setetrekk/ryggtrekk	PA/PE/PVC
Kjørehåndtak	Aluminium / TPE
Klesbeskytter/hjulskjerm	Karbonfiber eller plast
Styrehjulsgafler	Aluminium
Fotstøtterør	Aluminium/titan
Benstøtte	Aluminium
FotstøtteFotbrett	Karbonfiber eller plast
Fotbrett	Karbonfiber eller plast
Støttedeler/ekstrautstyr	Stål/aluminium
Skruer og skruer	Stål



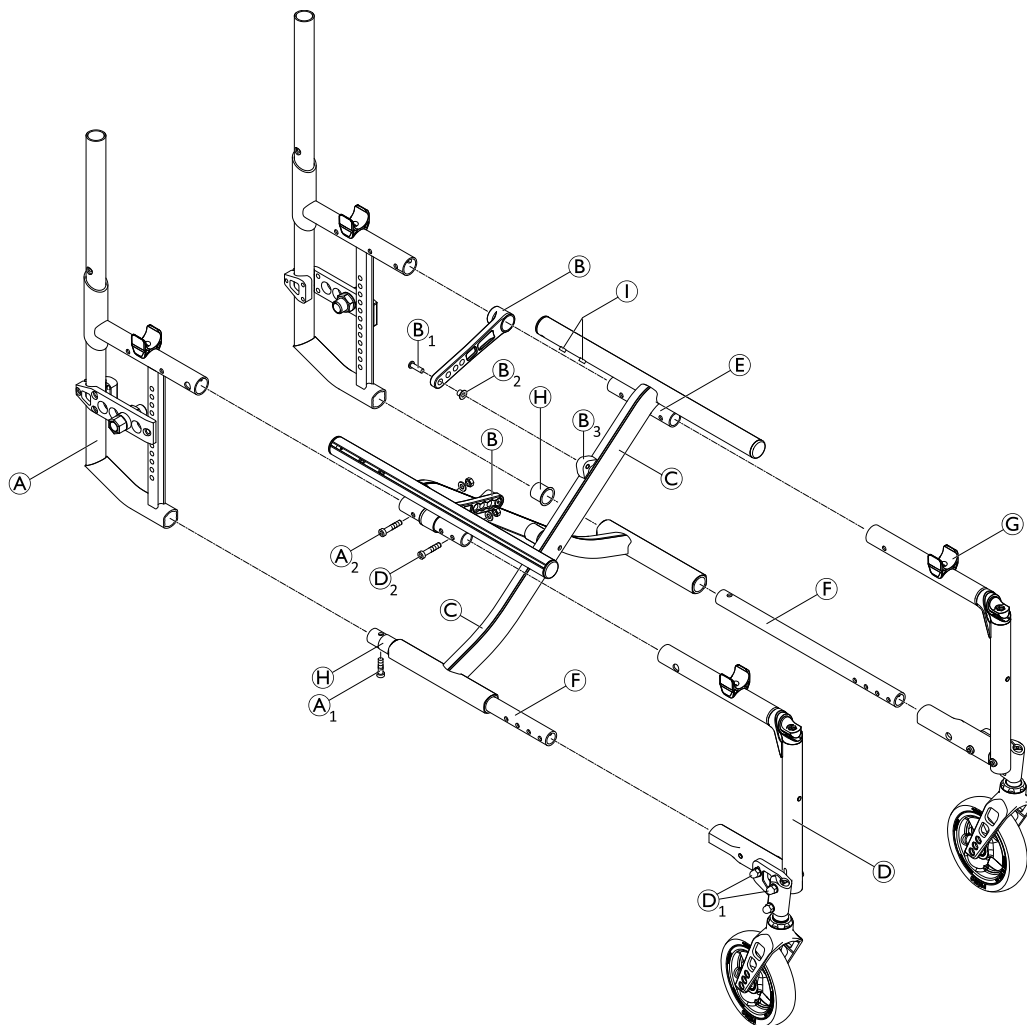
Alle materialer som brukes, er beskyttet mot korrosjon. Vi bruker kun materialer og komponenter som er i samsvar med REACH-forskriftene.



Tyverialarmer og metalldetektorer: I sjeldne tilfeller kan materialene i rullestolen utløse tyverialarmer og gi utslag på metalldetektorer.


## 6 Instruksjoner

### 6.1 Oversikt over rammen




- Ⓐ den bakre rammen
- Ⓐ<sub>1</sub> = 13 Nm
- Ⓐ<sub>2</sub> = 7 Nm
- Ⓑ bremsespaken
- Ⓑ<sub>1</sub> = 4 Nm
- Ⓒ Kryss
- Ⓓ den fremre rammen
- Ⓓ<sub>1</sub> = 13 Nm
- Ⓓ<sub>2</sub> = 7 Nm
- Ⓔ Øvre koblingsrør
- Ⓕ nedre koblingsrør
- Ⓖ setelås mekanisme
- Ⓗ langsgående stoppeskruer

#### 6.1.1 Skifte ut den bakre rammen

 Unbrakonøkkel (5 mm) / pipenøkkel (10) ■ ■ □

1. For fjerning av rygglenet, se 6.3 Rygg, side 18.
2. Løsne og fjern skruene Ⓐ<sub>1</sub> og Ⓐ<sub>2</sub>.
3. Trekk ut den bakre rammen Ⓐ bakover.
4. Skyv den nye bakre rammen på de øvre og nedre tilkoblingsrørene Ⓔ Ⓕ.
5. Sett inn og stram til skruene igjen Ⓐ<sub>1</sub> og Ⓐ<sub>2</sub>.

#### 6.1.2 Skifte ut den fremre rammen

 Unbrakonøkkel (3 mm, 4 mm, 5 mm) / pipenøkkel (10) ■ ■ □

1. Demonter bremsene.
2. Løsne og ta ut skruene  $\textcircled{D}_1$  og  $\textcircled{D}_2$  på begge sider. (På bortføringsrammer er koblingsrøret  $\textcircled{F}$  sveiset på den fremre rammen. Hvis dette er tilfellet løsne  $\textcircled{A}_1$  og  $\textcircled{D}_2$ .)
3. Trekk den fremre rammen  $\textcircled{D}$  fremst.
4. Fjern setelås mekanismen  $\textcircled{G}$  med gjenger fra den gamle fremre rammen og monter den på den nye front rammen 6.2.7 *Dreie setelås mekanismen*, side 17.
5. Skyv den nye fremre rammen på de øvre og nedre koblingsrørene.
6. Sett inn og stram skruene på nytt  $\textcircled{D}_1$  og  $\textcircled{D}_2$  på begge sider.
7. Still inn vinkelen til svinghjulscaffelen 6.7.3 *Stille inn avviksvinkelen for styring*, side 45.

### 6.1.3 Bytte ut låsespaken



Unbrakonøkkel (3 mm, 4 mm, 5 mm) / pipenøkkel (10)



1. Med hjulskjerm eller klesbeskytter, festet: fjern  $\textcircled{A}_1$  og  $\textcircled{D}_2$ , :  $\textcircled{A}_1$   $\textcircled{A}_2$ .
2. Fjern skruen  $\textcircled{B}_1$ .
3. Trekk i låsespaken  $\textcircled{B}$  fra det øvre koblingsrøret  $\textcircled{E}$ .
4. Fjern trekket  $\textcircled{B}_2$ .
5. Dytt den nye låsespaken over det øvre koblingsrøret  $\textcircled{E}$ .
6. Posisjoner ermet  $\textcircled{B}_2$  med bred kant i ledd  $\textcircled{B}_3$ .
7. Fest låsespaken med skruen  $\textcircled{B}_1$ .
8. Med hjulskjerm eller klesbeskytter, festet: sett på plass og stram skruene  $\textcircled{A}_1$  og  $\textcircled{D}_2$ , med hjulskjerm eller sidestøtter, innlegg og sidestøtter, vend over til ryggen: sett inn og stram skruene igjen  $\textcircled{A}_1$  og  $\textcircled{A}_2$ .

### 6.1.4 Bytte ut det sentrale krysstag vippeskruen



#### LES DETTE

– Vippeskruetilkoblingen må skiftes ut når det sentrale krysstaget monteres med det gamle monteringssettet.

Det gamle monteringssettet kan enkelt identifiseres på følgende måter:

- Avstandsholderen  $\textcircled{B}$  er ikke inkludert.
- Mutter  $\textcircled{D}$  er ikke en hette mutter.

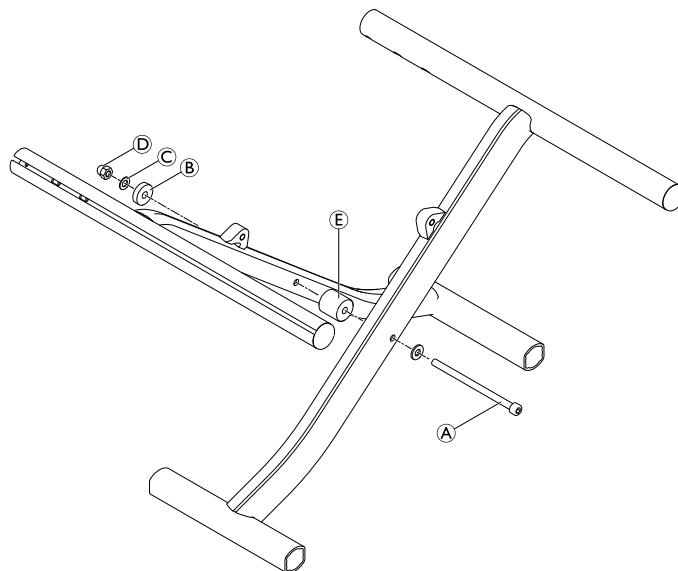


Unbrakonøkkel (5 mm) / pipenøkkel (10 mm) / Molykote TP42



1. Fjern den gamle skrukoblingen fra krysstaget.
2. Smør begge sider av avstandsdelen  $\textcircled{E}$  litt med Molykote TP42 og fjern overflødig fett.
3. Monter krysstaget på nytt kun ved hjelp av det nye monteringssettet (SP1537689) som inneholder skruen  $\textcircled{A}$  med underlagsskive  $\textcircled{B}$ , fjærskiven  $\textcircled{C}$ , sikkerhetshettemutteren  $\textcircled{D}$  og avstandsdelen  $\textcircled{E}$ .

$\textcircled{D}$  = 3 Nm (Høy styrke)



## 6.1.5 Beskjære den bakre rammen



Sag, klippe mal, rør avmatting

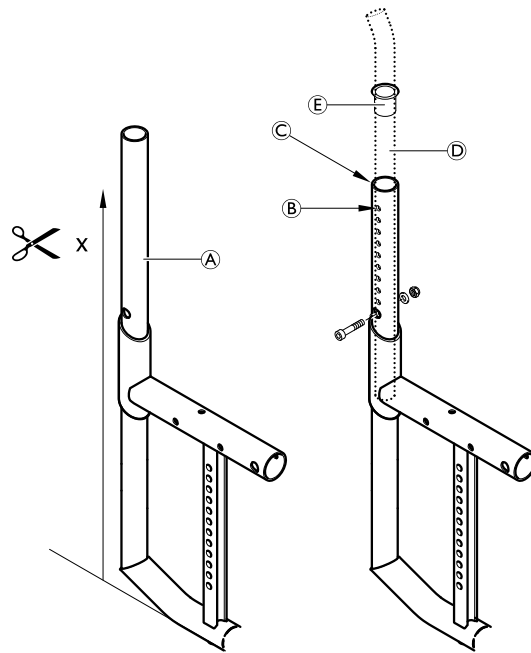


1. Hvis du refererer til tabellen nedenfor, må du beskjære den bakre rammen som er målt fra det nedre ryggrøret (A).
2. Slip ned de ytre og indre kanter på ryggrøret.
3. Fest plastføringsfóringen (E) til ryggrammerøret og sett teleskoprøret inn (D).

### ADVARSEL!

#### Fare for at ryggenet brekker.

- Når du monterer teleskoprørene, må du alltid kontrollere at det øverste hullet (B) i teleskoprøret er plassert minst 10 mm under den øvre kanten (C) på røret til den bakre rammen.



Bakre ramme - beskjæringstabell i forhold til rygglenehøyden og monteringsstypen.

Rygghøyde (RH)	300	315	330	345	360	375	390	405	420	435	450	465	480	495	510	
Standard/mini kjørehåndtak																
korsrygg	x [mm]	420	420	420	435	450	465	480	495	510	525	—	—	—	—	—
Uten kjørehåndtak																
korsrygg	x [mm]	405	420	435	450	465	480	495	405	420	435	450	465	480	495	510
Sammenleggbart kjørehåndtak																
korsrygg	x [mm]	420	435	450	465	480	495	510	435	450	465	480	495	510	525	—
Høydejusterbare kjørehåndtak, bakre sett																
rett	x [mm]	405	420	435	450	465	480	495	510	525	—	—	—	—	—	—
korsrygg	x [mm]	405	420	435	450	465	480	495	405	420	435	450	465	480	495	510
Høydejusterbare, integrerte kjørehåndtak																
rett	x [mm]	390	405	405	405	405	405	405	420	435	450	465	480	495	435	450
korsrygg	x [mm]	360	375	390	405	405	405	405	405	405	405	405	405	420	435	450

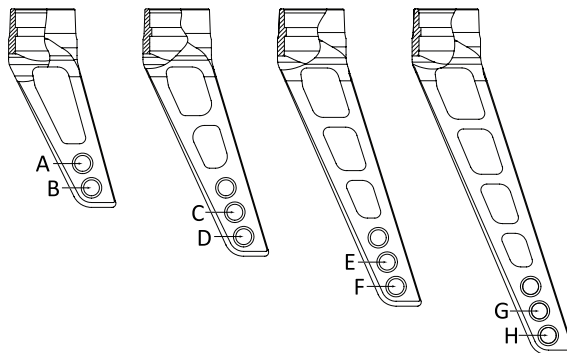
## 6.2 Sete







### 6.2.1 Høyde fra sete til gulv foran (FSTF)

Alternativer for å endre den fremre setehøyden:

Det er fire svinghjulstørrelser tilgjengelig:

- Bytt ut styrehjulet med større eller mindre et, eller monter det på et annet sted på styrehjulsgaffelen, se 6.7.1 *Bytte ut styrehjulet*, side 44.
- Skift ut styrehjulsgaffelen med én som er større eller en som er mindre, se 6.7.2 *Skifte ut styrehjulsgaffelen*, side 45.
- Monter svinghjulsgaffelen i høy eller lav posisjon, se 6.2.2 *Montere/bytte styrehjulsgaffelstøtten på rammen*, side 14.




Gaffelstøtte, høyt montert	Gaffelstøtte, lavt montert
1 	2 
3 	4 
5 	
6 	


#### Setehøyde foran med hensyn til rammetype, styrehjulstørrelse, gaffelstørrelse og gaffelstøtte

Ramme	SA-ramme/hemi-ramme					FF-ramme				
	3"	4"	5"	6"	7"	3"	4"	5"	6"	7"
FSTF 350	—	—	—	—	—	—	—	—	—	—
FSTF 360	—	—	—	—	—	—	—	—	—	—
FSTF 370	E6	C6	—	—	—	—	—	—	—	—
FSTF 380	A4	B3	C6	—	—	—	—	—	—	—
FSTF 390	A5	C3	D6	—	—	A5	—	—	—	—
FSTF 400	B5	C3	E6	D6	—	B5	—	—	—	—
FSTF 410	C5	B5	C3	E6	—	C5	B5	—	—	—
FSTF 420	A1	C5	D3	E6	—	A1	C5	—	—	—
FSTF 430	B1	C5	E3	D3	E6	B1	C5	—	—	—
FSTF 440	C1	B1	C5	E3	F6	C1	B1	C5	—	—
FSTF 450	A2	C1	D5	E3	G6	A2	C1	D5	—	—
FSTF 460	B2	C1	E5	D5	E3	B2	C1	E5	D5	—
FSTF 470	C2	B2	C1	E5	F3	C2	B2	C1	E5	—
FSTF 480	D2	C2	D1	E5	G3	D2	C2	D1	E5	—
FSTF 490	D2	C2	E1	D1	E5	D2	C2	E1	D1	E5
FSTF 500	E2	D2	C2	E1	F5	E2	D2	C2	E1	F5
FSTF 510	F2	E2	D2	E1	G5	F2	E2	D2	E1	G5

Ramme	SA-ramme/hemi-ramme					FF-ramme				
	3"	4"	5"	6"	7"	3"	4"	5"	6"	7"
FSTF 520	G2	F2	E2	D2	E1	G2	F2	E2	D2	E1
FSTF 530	H2	G2	F2	E2	F1	H2	G2	F2	E2	F1
FSTF 540	—	—	—	—	—	H2	G2	F2	E2	G1
FSTF 550	—	—	—	—	—	—	H2	G2	F2	E2

 6-og 7-tommers hjul kan ikke brukes på den dynamiske rammen (80°) hvis en 2-del vinklet fotstøtte er montert.

## 6.2.2 Montere/bytte styrehjulgaffelstøtten på rammen

 Unbrakonøkkel (5 mm) / pipenøkkel (8 mm)

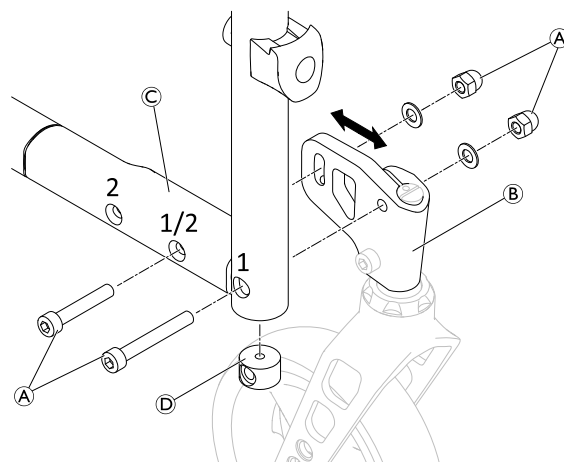
■ □ □

### Compact SA

Lavt montert støtte (2):

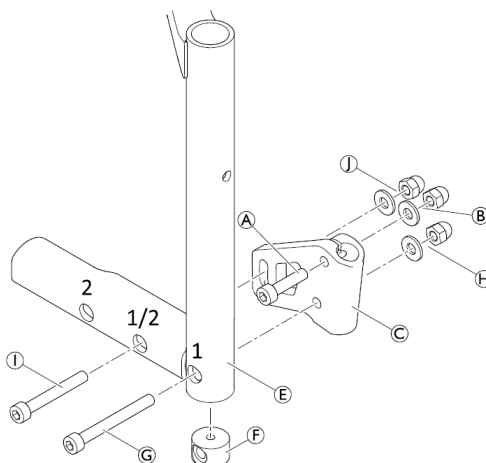
1. Fjern alle skruer, underlagsskiver og muttere **A**.
2. Fjern den runde mutteren **D** fra rammerøret.
3. Skift styrehjulgaffelstøtten **B** på rammen **C** til ønsket posisjon 1 eller 2.
4. Sett den runde mutteren på plass **D** i rammerøret.
5. Sett på plass igjen alle skruer, muttere og underlagsskiver og stram til.

A = 13 Nm



Høyt montert støtte (1):

1. Fjern mutrene og underlagsskivene **H** og **I**, skruene **G** og **J**, foringen **J** og styrehjulgaffelstøtten **C** fra rammen **E**.
2. Fjern den runde mutteren **F** fra rammerøret.
3. Bytt ut skruen **A** og underlagsskiven med mutteren **B** på styrehjulgaffelstøtten om det er nødvendig.
4. Sett på plass styrehjulgaffelstøtten i posisjon 1 eller 2 ved å følge trinn 2 til 1 i omvendt rekkefølge.

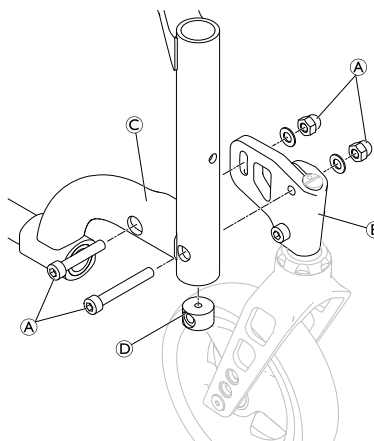


## Compact SA Hemi

Lavt montert støtte (4):

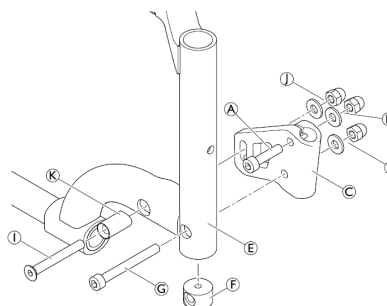
1. Fjern alle skruer, underlagsskiver og muttere<sup>Ⓐ</sup>.
2. Fjern den runde mutteren <sup>Ⓓ</sup> fra rammerøret.
3. Bytt ut styrehjulgaffelstøtten <sup>Ⓑ</sup> på rammen <sup>Ⓒ</sup>.
4. Sett den runde mutteren på plass <sup>Ⓓ</sup> i rammerøret.
5. Sett på plass igjen alle skruer, muttere og underlagsskiver og stram til.

<sup>Ⓐ</sup> = 13 Nm



Høyt montert støtte (3):

1. Fjern mutrene og underlagsskivene <sup>Ⓗ</sup> og <sup>Ⓙ</sup>, skruene <sup>ⓐ</sup> og <sup>ⓑ</sup>, foringen <sup>Ⓚ</sup> og styrehjulgaffelstøtten <sup>Ⓒ</sup> fra rammen <sup>ⓔ</sup>.
2. Fjern den runde mutteren <sup>Ⓕ</sup> fra rammerøret.
3. Bytt ut skruen <sup>Ⓐ</sup> og underlagsskiven med mutteren <sup>Ⓑ</sup> på styrehjulgaffelstøtten om det er nødvendig.
4. Sett på plass styrehjulgaffelstøtten igjen ved å følge trinn 2 til 1 i omvendt rekkefølge.

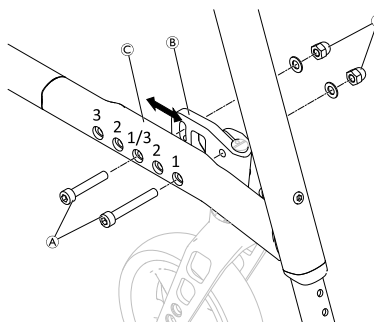


## Compact FF

Lavt montert støtte (2):

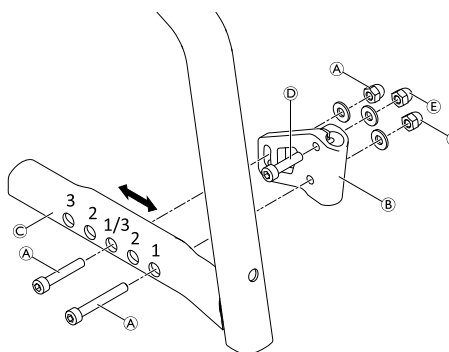
1. Fjern alle skruer, underlagsskiver og muttere<sup>Ⓐ</sup>.
2. Skift styrehjulgaffelstøtten <sup>Ⓑ</sup> på rammen <sup>Ⓒ</sup> til ønsket posisjon 1, 2 eller 3.
3. Sett på plass igjen alle skruer, muttere og underlagsskiver og stram til.

<sup>Ⓐ</sup> = 13 Nm



Høyt montert støtte (1):

1. Fjern alle skruer, underlagsskiver og muttere<sup>Ⓐ</sup>.
2. Skift styrehjulgaffelstøtten <sup>Ⓑ</sup> på rammen <sup>Ⓒ</sup> til ønsket posisjon 1, 2 eller 3.
3. Bytt ut skruen <sup>Ⓓ</sup> og underlagsskiven med mutteren <sup>Ⓔ</sup> på styrehjulgaffelstøtten om det er nødvendig.
4. Sett på plass igjen alle skruer, muttere og underlagsskiver og stram til.



Still inn styreavviksvinkelen og nullstill om nødvendig, se 6.7.3 Stille inn avviksvinkelen for styring, side 45.

### 6.2.3 Høyde fra sete til gulv bak (RSTF)

Alternativer for å justere den bakre høyden mellom sete og gulv (RSTF)

- Skift ut drivhjulene med et som er større eller mindre.
- Endre plasseringen av adapterplaten, se 6.8 Drivhjul, side 46.

Bakre sete-til-gulv høyde i forhold til drivhjulene og plasseringen på rammen						
Bakre setehøyde (RSTF) [mm]	Drivhjulstørrelse [tommer]					
	22"	24"	25"	26"		
RSTF 370	1	—	—	—	○	1
RSTF 380	2	—	—	—	○	2
RSTF 390	3	1	—	—	○	3
RSTF 400/410	4	2	1	—	○	4
RSTF 420	5	3	2	1	○	5
RSTF 430	6	4	3	2	○	6
RSTF 440	7	5	4	3	○	7
RSTF 450/460	8	6	5	4	○	8
RSTF 470	9	7	6	5	○	9
RSTF 480	10	8	7	6	○	10
RSTF 390	—	9	8	7	○	11
RSTF 500	—	10	9	8	○	12

### 6.2.4 Setebredde (SW)

Setebreddeområdet er fra 280 – 500 mm.

Når setebredden er angitt, er det svært vanskelig å endre den: På krysstengene, ryggtrekket (på standard ryggstøtter) og på noen konfigurasjoner, må fotplatene byttes ut.

### 6.2.5 Setedybde (SD)

Setedybdeområdet er fra 320 – 500 mm.

For å redusere setedybden må krysstangen forkortes og et nytt passende setetrekk settes på. Ved setedybde  $\geq$  400 mm kan rammen forkortes.

For å utvide setedybden, må nye krysstenger, et nytt passende setetrekk og, avhengig av setedybden, må en ny ramme være montert.

### 6.2.6 Bytte ut setetrekket

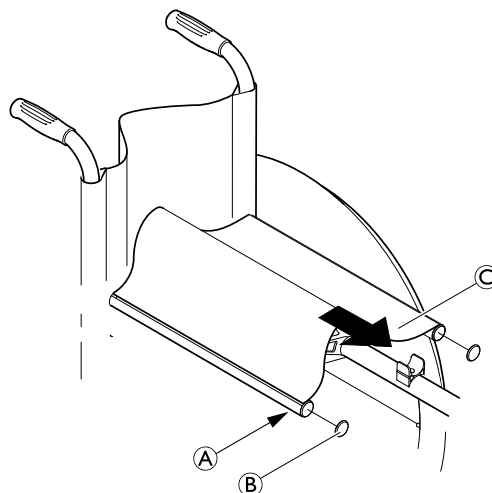


Pozidriv-skrutrekker (PZ1)



1. Løsne skruene (A) og fjern pluggen (B).
2. Fjern setetrekket (C) inkludert plaststenger.
3. Posisjoner det nye setetrekket. Juster setetrekket til bredden (setebredde + 25 mm).
4. Stram til skruene, og sett inn støpslene igjen.

(A) = Fingerstramme





## 6.2.7 Dreie setelås mekanismen

Hvis setekanten fjernes for lett fra setelås mekanismen, kan enten de to fremre eller alle fire setelås mekanismene roteres med 180°:



Unbrakonøkkel (3 mm)



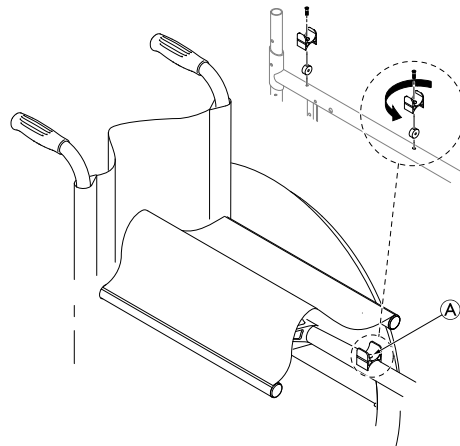
1. Løsne skruen i setelås mekanismen <sup>Ⓐ</sup>.



Skru ut skruen bare så langt at setelås mekanismen kan snus, da det vevde innlegget eller kan flytte på seg og vil være vanskelig å sette på plass igjen.

2. Snu setelås mekanismen med 180°.
3. Fest skruen med lim (lav styrke).
4. Stram skruen igjen.

<sup>Ⓐ</sup> = 4 Nm (lav styrke)




## 6.3 Rygg

### 6.3.1 Rygghøyde


Rygghøyde kan justeres ved å montere teleskoprørene i en annen posisjon i ryggørene. Hvis innstillingsalternativene er utilstrekkelige, kan teleskoprørene skiftes ut.


### 6.3.2 Justere høyden på standardryggene

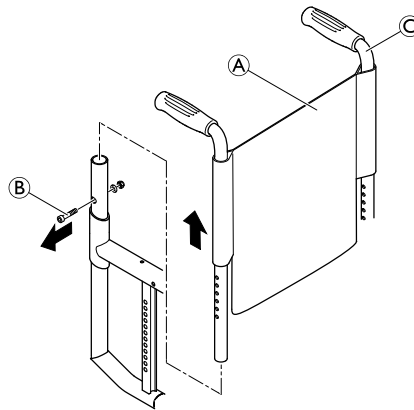
 Unbrakonøkkel (3 mm, 4 mm, 6 mm) / Pipenøkkel (8, 10) ■ □ □

1. Skyv ryggtrekket **A** oppover og fjern skruen og mutteren **B** på begge sider.
2. Skyv kjørehåndtakene **C** oppover eller nedover til du når ønsket høyde. Sett på plass skruene og mutrene, og stram til.


**B** = 7 Nm

 Hvis dette innstillingsområdet er utilstrekkelig, må du bruke nye kjørehåndtaksrør.

 Hvis høyden til rygglenet har blitt endret betraktelig, kan det være at et nytt trekk til rygglenet må monteres.




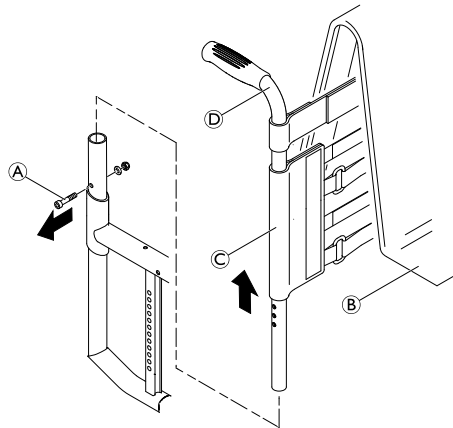
### 6.3.3 Justere høyden på krok og sløyfe justerbare rygglenere

 Unbrakonøkkel (3 mm, 4 mm, 6 mm) / Pipenøkkel (8, 10) ■ □ □

1. Ta av ryggtrekket **B**, og beveg kroken og sløyfebåndene **C** helt til skruene **A** er synlige på begge sider.
2. Ta ut skruene og mutrene **A**, og flytt kjørehåndtaksrørene **D** til ønsket høyde på begge sider.
3. Sett inn skruene i de tilhørende hullene på begge sider, og stram til med mutrene.

**A** = 7 Nm

 Hvis rygghøyden endres betraktelig, må kjørehåndtakene byttes ut. Det kan være at et ekstra krok-og sløyfebånd må monteres eller at et må fjernes.

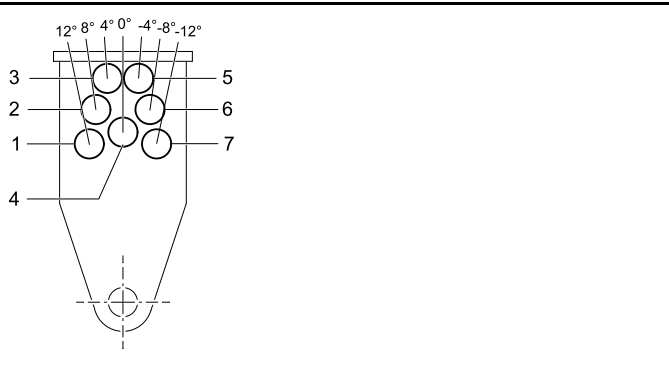


### 6.3.4 Vinkeljusterbar Rygg

For at vinkelen til rygglenet skal kunne justeres, kan et vinkeljusterbar rygg monteres.

Mulige vinkler for rygglenet:

Posisjon	Avvik fra standard rygglenere	Vinkel mellom rygglenene og sete
1	12°	102°
2	8°	98°
3	4°	94°
4	0°	90°
5	-4°	86°
6	-8°	82°
7	-12°	78°



### 6.3.5 Montere et vinkel-justerbart rygglenene



Unbrakonøkkel (3 mm, 4 mm, 5 mm) / Socket fastnøkkel (8, 10) / fastnøkkel (10)



Kortere bakre ramme (variant III) påkrevd.

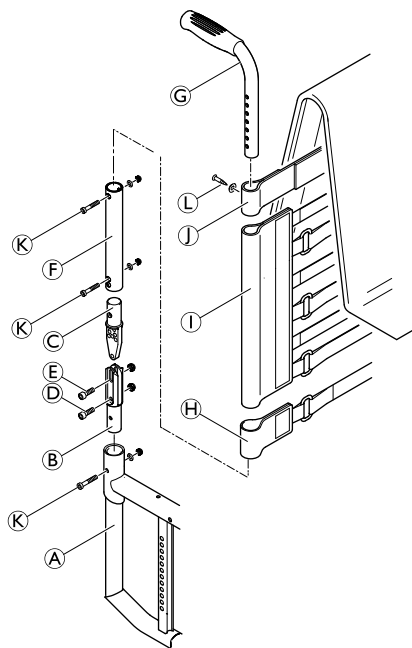
1. Skyv den nedre leddboltene **B** inn i den bakre rammen **A** og fest den med en skrue **K**.
2. Fest rygggrøret **F** til den øvre leddboltene **C** med en skrue **K**.
3. Monter de øvre og nedre leddboltene **C** og **B** og fest med skrue **D**.
4. Still inn ønsket vinkel på rygglenet og fest den nærmeste hullet ved hjelp av skruen **E**.
5. Skyv det enkle krok- og sløyfebåndet **H** og deretter den andre krok- og sløyfebåndene **I** og endebåndet **J** over rygggrøret **F**.
6. Skyv kjørehåndtaksrøret **G** inn i rygggrøret **F** og monter det ved ønsket høyde med skrue **K** og mutre **E**.
7. Fest endebåndet **J** på kjørehåndtaksrøret **G** ved hjelp av underlagsskiven og skruen **L**.

**D** = 4 Nm

**E** = 4 Nm

**K** = 7 Nm

**L** = håndstrammes



### 6.3.6 Justere ryggvinkelen



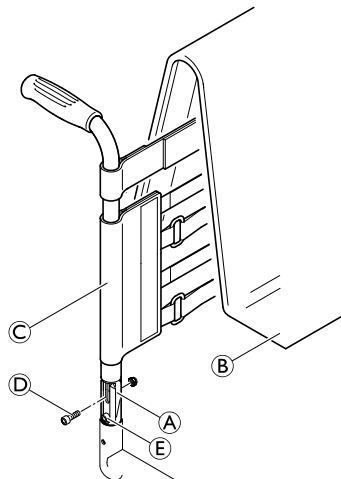
Unbrakonøkkel (5 mm) / Socket fastnøkkel (10) / fastnøkkel (10)



1. Fjern rygg puten **B** og skyv krok- og sløyfebåndene **C** oppover inntil ryggledet **A** er usynlig.
2. Fjern skruen **D**.
3. Løsne skruen **E**.
4. Still inn ønsket ryggvinkel, sett skruen **D** i nærmeste hull og stram til.
5. Stram skruene igjen **A**.
6. Utfør denne innstillingen på begge sider.

**D** = 4 Nm

**E** = 4 Nm



#### Visuell kontroll

Ved å se fra side sjekken at begge ryggrørene er på nivå og dermed at den samme vinkelen er satt på begge sider.

### 6.3.7 Montere leddet for et sammenleggbart rygglenet



Unbrakonøkkel (4 mm, 5 mm) / pipenøkkel (10 mm)



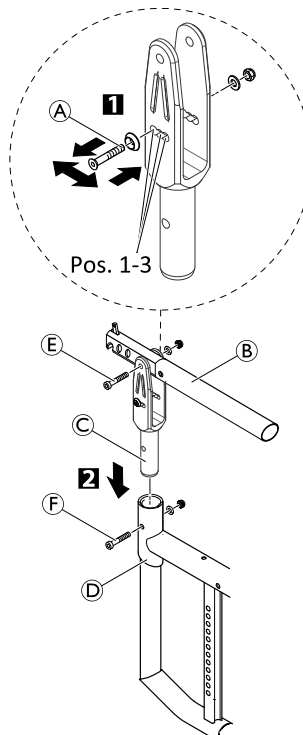
Kortere bakre ramme (variant III) påkrevd.

1. Still inn ønsket ryggvinkel, sett inn skruen **A** i nærmeste posisjon (pos. 1, 2 eller 3) og stram den med underlagsskive og mutteren. (Med buet rygg slanger kan andre posisjoner oppnås i tillegg til de tre posisjonene som er angitt.)
2. Monter det mellomliggende ryggrøret **B** til leddhuset med skruen **E**, underlagsskive og mutter.
3. Sett inn leddhuset **C** i den bakre rammen **D** og fest den med skruen **F**, underlagsskive og mutter.

**A** = 4 Nm

**E** = 4 Nm

**F** = 7 Nm



#### Mulige vinkler til rygglenet

Posisjon 1 (bakre posisjon): 82°, med buet ryggrør 90°

Posisjon 2 (midtposisjon): 86°, med buet ryggrør 94°

Posisjon 3 (fremre stilling): 90°, med buet ryggrør 98°

### 6.3.8 Bytte ut kjørehåndtak / bytte ut kjørehåndtak og rygglene

Hvis kjørehåndtakene byttes ut med en annen type kjørehåndtak, f.eks. høydejusterbare kjørehåndtak, kan det hende at den bakre rammen også må skiftes ut.

Endring av rygghøyden kan også bety at konfigurasjonen av krok og sløyfebåndene må endres.

### 6.3.9 Montere standard kjørehåndtak



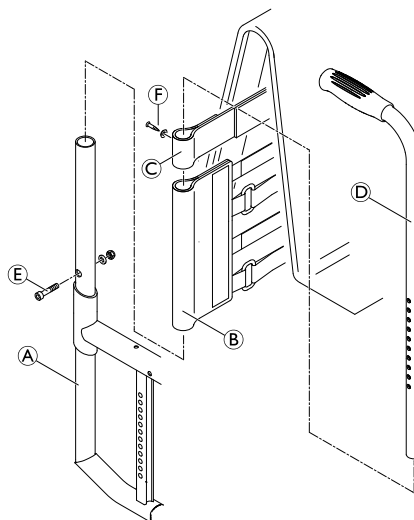
Unbrakonøkkel (4 mm, 5 mm) / Pipenøkkel (8, 10) / Skrutrekker (4)



1. Dytt endebåndet © på teleskoprøret ④.
2. Skyv ryggplatebåndene ③ på det teleskoprøret.
3. Fest endebåndet ved det teleskoprøret ved hjelp av underlagsskivene og skruen ⑥.
4. Fest teleskoprøret ④ til den bakre rammen ① ved ønsket høyde ved hjelp av skruer, underlagsskiven og mutteren ⑤.

⑤ = 7 Nm

⑥ = håndstrammet



### 6.3.10 Montering av høydejusterbare, integrerte kjørehåndtak



Unbrakonøkkel (4 mm, 5 mm) / Pipenøkkel (8, 10) / Skrutrekker (4)



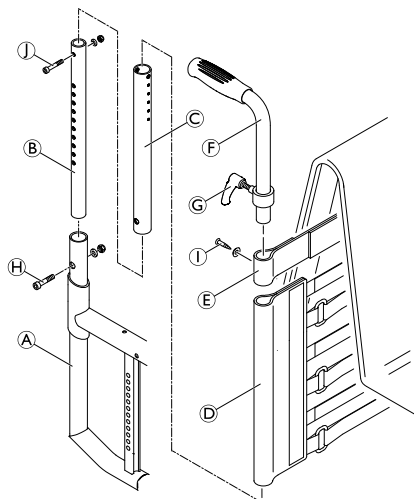
Spesiell bakre ramme som er nødvendig for RH 300 – 465 (variant II)

1. Skyv det nedre ② og det øvre teleskoprøret ③ inn i hverandre, sett inn skruen og mutteren ①, og stram til.
2. Fest forhåndsmonterte elementer (teleskoprør ② og ③) ved ønsket høyde på den bakre rammen ① med skruer ④, underlagsskive og mutter.
3. Skyv krok og sløyfebåndene ⑤ og endebåndet ⑥ på teleskoprørene.
4. Bruk klemmeskruen ⑦ til å feste det høydejusterbare kjørehåndtaket ⑧ gjennom teleskoprøret ③.
5. Dytt kjørehåndtaket helt inn.
6. Fest endebåndet ⑥ på teleskoprøret ③ med skruen ①.

④ = 7 Nm

① = håndstrammes

① = 7 Nm



### 6.3.11 Monter de høydejusterbare, bakovervendte kjørehåndtakene



Unbrakonøkkel (4 mm, 5 mm) / Pipenøkkel (8, 10) / Skrutrekker (4)

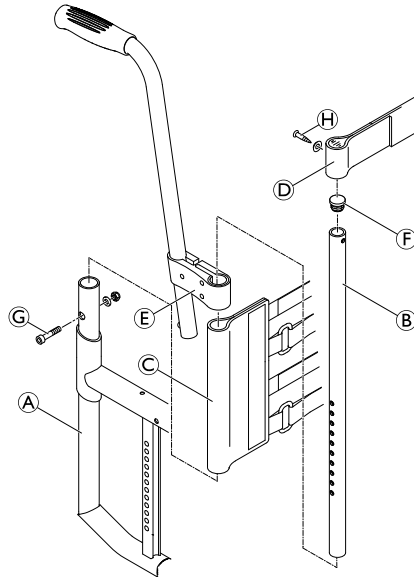


Krok- og sløyfe båndene må kanskje byttes ut med smalere, ettersom plassen er nødvendig for å feste holderen på det teleskoprøret.

1. Fest teleskoprøret **B** til den bakre rammen **A** ved ønsket høyde ved hjelp av skrue **G**, underlagsskiven og mutteren.
2. Trykk på dekselet **F** på enden av teleskoprøret.
3. Skyv krok- og løkkebåndene **C** på det teleskoprøret.
4. Skyv holderen **E** på det teleskoprøret, og fest det på plass ved å stramme til avklemmingsskruene.
5. Monter endebåndet **D** på det teleskoprøret, og fest det med skruen **H**.
6. Monter den beskyttende puten.

**G** = 7 Nm

**H** = håndstrammes



### 6.3.12 Rygg med justerbare stropper og med bakovervendte, høydejusterbare kjørehåndtak



Unbrakonøkkel (4 mm, 5 mm) / Socket fastnøkkel (8, 10) / skrutrekker (4) / åpen skrunøkkel (10)



Kortere bakre ramme (variant III) påkrevd.

1. Skyv den nederste leddboltene **B** inn i den bakre rammen **A** og fest den med en skrue **M** underlagsskive og mutter.
2. Monter ryggørret **F** på den øvre leddboltene **C** med skruen **L** og mutteren.
3. Monter de øvre og nedre leddboltene (**C** og **B**) og fest med en skrue og mutter **D**.
4. Still inn ønsket vinkel på ryggen og fest den nærmeste hullet ved hjelp av skruen og mutteren **E**.
5. Stram til skruen og mutteren **D**.
6. Skyv det enkle krok- og sløyfebåndet **H** og deretter den andre krok- og sløyfebåndene **I** og endebåndet **J** over ryggørret **F**.
7. Dytt kjørehåndtaket **G** helt inn.
8. Bruk klemmeskruen **K** og tilpass kjørehåndtakene gjennom teleskoprøret **F**.
9. Fest endebåndet **J** på teleskoprøret med skruen **N**.

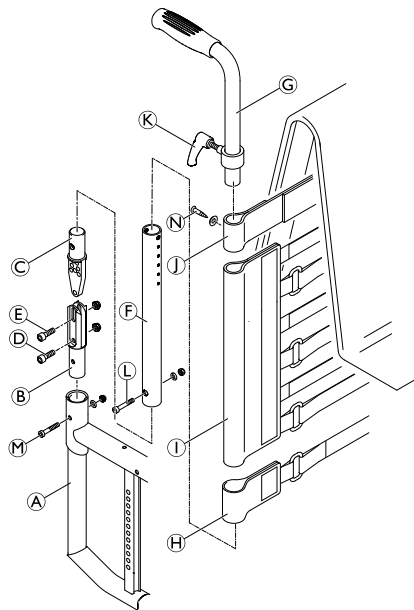
**D** = 13 Nm

**E** = 13 Nm

**L** = 7 Nm

**M** = 7 Nm

**N** = håndstrammes



### 6.3.13 Skifte ut sammenfoldbare kjørehåndtak



Hulltang (6 mm) / unbrakonøkkel (3 mm, 4 mm)

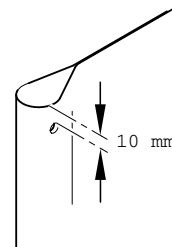
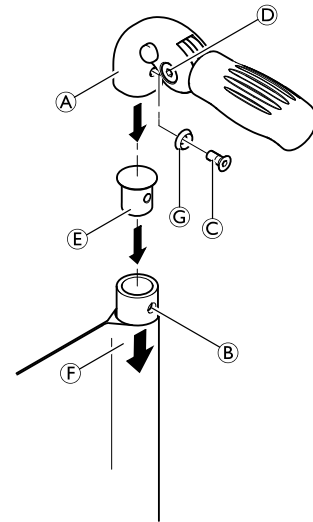


1. Fjern det gamle sammenfoldbare kjørehåndtaket.
2. Trekk ned ryggtrekket ⑥ på teleskoprøret, slik at hullet ⑧ synes.

**MERKNAD!**

– Forsikre deg om at den gjengede innsatsen ⑤ (delnr. 1580450) som leveres med det nye skyvehåndtaket, brukes under montering.


3. Plasser den gjengede innsatsen ⑤ i teleskoprøret.
4. Lag et hull gjennom ryggtrekket med en avstand på 10 mm fra den øvre kanten ved hjelp av hulltangen (se grafikk nedenfor).
5. Skyv det nye sammenfoldbare kjørehåndtaket ① på teleskoprøret.
6. Trekk opp ryggtrekket helt til det dekker det bakre hullet helt i skyvehåndtaket.
7. Fest det sammenfoldbare skyvehåndtaket med skruen ③ og skiven ④.
8. Kontroller skruene ② på begge sider av kjørehåndtaket og etterstram om nødvendig.
9. Utfør de samme trinnene for det andre kjørehåndtaket.

**MERKNAD!**

– Forsikre deg om at sammenfoldingskraften er ca. 5 N (0,5 kg).

**MERKNAD!**

– Festeskruen ③ kan kun brukes én gang. Alternativt kan skruen rengjøres (fjern gammelt gjengeklebemiddel) og monteres på nytt med gjengeklebemiddel med lav styrke.

 Ny montering av sammenfoldbare kjørehåndtak krever ny slange.

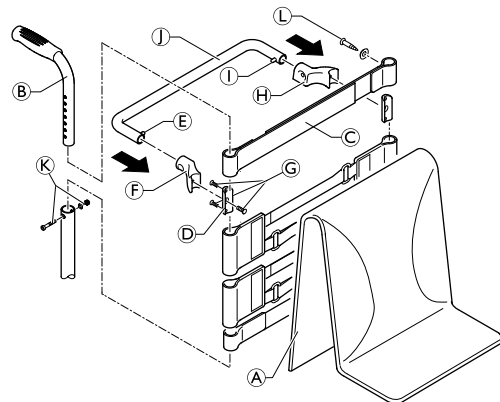
**6.3.14 Montere stabiliseringsstaget**

Unbrakonøkkel (3 mm) / pipenøkkel (8 mm) / stjerneskrutrekker (2 mm)



Med en rygg høyde på RH 405 eller høyere er det mulig å montere et stabiliseringsstag for å stive av rygg håndtakene ytterligere.

1. Fjern ryggtrekket ①, kjørehåndtakene ② og ryggbandet på 10 cm (eventuelt endebåndet hvis det ikke er montert kjørehåndtak).
2. Monter et 5 cm ryggband ③ eller endebånd med skruene ④ på kjørehåndtakene ②.
3. Monter kjørehåndtakene ② med skruene og mutrene ⑤.
4. Fest klemmene ⑥ sammen med den høyre kontakten ⑦ og den venstre kontakten ⑧ med skruene ⑨ under ryggbandet ③ på kjørehåndtakene ②.
5. Sett på plass kjørehåndtaket / ryggplatebandet / pluggmonteringen.
6. Trykk inn bolten ⑩, skyv stabiliseringsstaget ⑪ inn i den høyre braketten ⑦, og sving deretter stabiliseringsstaget oppover. Trykk inn bolten ⑫, og klikk stabiliseringsstaget på plass i den venstre braketten ⑧.



⑨ = 4 Nm

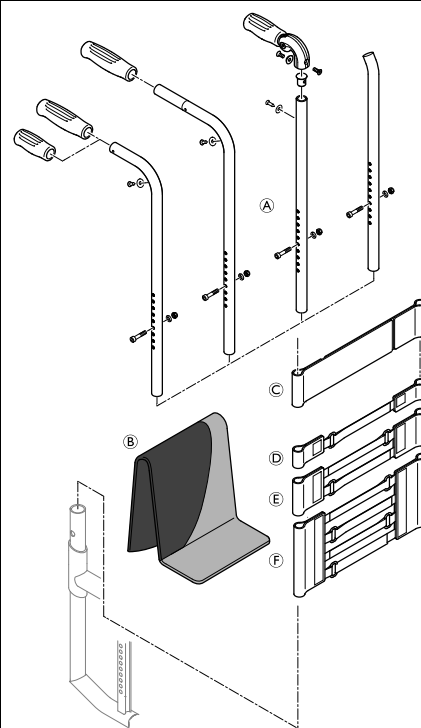
⑫ = 7 Nm

④ = håndstrammes

### 6.3.15 Deler til rygglenner med justerbare rygger i forhold til høyden til ryggstøtten

Fest ryggplaten med standard / mini kjørehåndtak, sammenleggbare kjørehåndtak \* eller uten kjørehåndtak

Rygghøyde (RH) med tanke på trekk, ryggrør, bånd				
RH [mm]	Trekk <sup>ⓑ</sup>	Teleskoprør <sup>Ⓐ</sup> (rett/korsrygg)	Bånd (uten stabiliseringsstang, endebånd <sup>Ⓒ</sup> = 10 cm)	Bånd (med stabiliseringsstang, endebånd <sup>Ⓒ</sup> = 5 cm)
300	S	S	1-bånds <sup>Ⓓ</sup> + 2-bånds <sup>Ⓔ</sup>	—
315	S	S	1 – bånd + 2 – bånd	—
330	S	S	2x2-bånd	—
345	M	S	2x2-bånd	—
360	M	S	2x2-bånd	—
375	M	S	1 – bånd + 2x2 – bånd	—
390	M	S	1 – bånd + 2x2 – bånd	—
405	M	M	1 – bånd + 4 – bånd <sup>Ⓕ</sup>	1 – bånd + 2x2 – bånd
420	L	M	1 – bånd + 4 – bånd	2x1 – bånd + 4-bånd
435	L	M	1 – bånd + 4 – bånd	2x1 – bånd + 4-bånd
450	L	M	2 – bånd + 4 – bånd	2x1 – bånd + 4-bånd
465	L	M	2 – bånd + 4 – bånd	1 – bånd + 2 – bånd + 4 – bånd
480	L	M	2 – bånd + 4 – bånd	1 – bånd + 2 – bånd + 4 – bånd
495	L	M	2 – bånd + 4 – bånd	1 – bånd + 2 – bånd + 4 – bånd
510	L	M	1 – bånd + 2 – bånd + 4 – bånd	1 – bånd + 2 – bånd + 4 – bånd

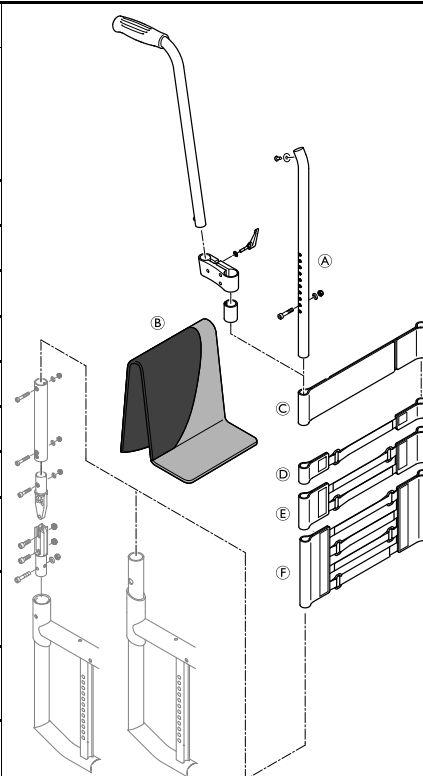


\*Stabiliseringsstang ikke mulig for sammenleggbare kjørehåndtak.



## Feset eller vinkeljusterbar rygg med høydejusterbare, bakovervendte kjørehåndtak

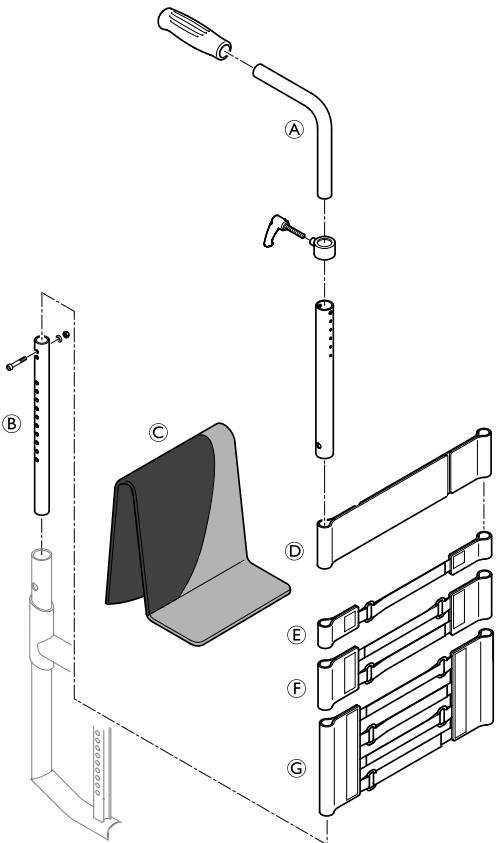
Rygghøyde (RH) med tanke på trekk, ryggrør, bånd				
RH [mm]	Trekk ⑥	Teleskoprør ① (rett/korsrygg)	Bånd (uten stabiliseringsstang, endebånd ③ = 10 cm)	Bånd (med stabiliseringsstang, endebånd ③ = 5 cm)
300	S	L	2-bånds ⑤	—
315	S	L	2-bånds	—
330	S	L	1-bånds ④ + 2-bånds	—
345	M	L	1 – bånd + 2 – bånd	—
360	M	L	1 – bånd + 2 – bånd	—
375	M	L	2x2-bånd	—
390	M	L/XL *	2x2-bånd	—
405	M	XL	4-bånds ⑥	2x1 – bånd + 2-bånd
420	L	XL	4-bånds	1 – bånd + 4 – bånd
435	L	XL	4-bånds	1 – bånd + 4 – bånd
450	L	XL	1 – bånd + 4 – bånd	1 – bånd + 4 – bånd
465	L	XL	1 – bånd + 4 – bånd	1 – bånd + 4 – bånd
480	L	XL	1 – bånd + 4 – bånd	2 – bånd + 4 – bånd
495	L	XL	1 – bånd + 4 – bånd	2 – bånd + 4 – bånd
510	L	XL	2 – bånd + 4 – bånd	2 – bånd + 4 – bånd



\* Teleskoprør XL for vinkeljusterbare rygglenner.

## Festet ryggene med integrerte, høydejusterbare kjørehåndtak

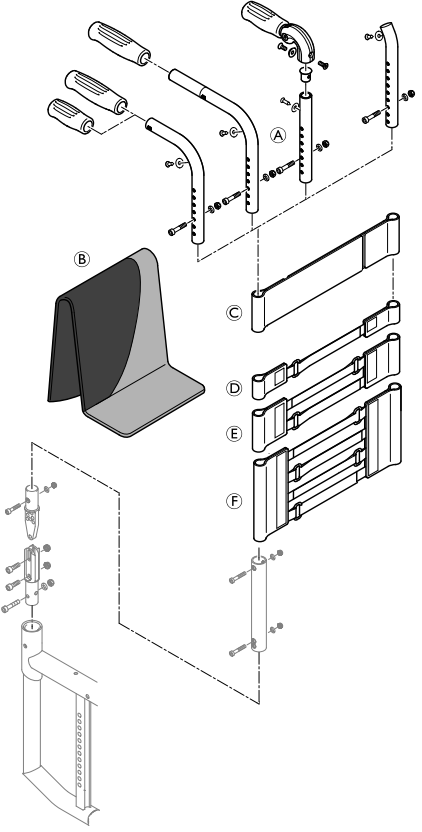
Rygghøyde (RH) med tanke på trekk, ryggrør, bånd*					
		Teleskoprør (rett)		Teleskoprør (korsrygg)	
RH [mm]	Trekk ③	Ryggrør ②	Kjørehåndtak ①	Ryggrør ②	Kjørehåndtak ①
300	S	S	S	S	S
315	S	S	S	S	S
330	S	S	S	S	S
345	M	S	S	S	S
360	M	S	S	S	S
375	M	S	L	S	S
390	M	S	L	S	S
405	M	S	L	M	S
420	L	S	L	M	S
435	L	S	L	M	L
450	L	S	L	M	L
465	L	S	L	M	L
480	L	S	L	M	L
495	L	M	L	M	L
510	L	M	L	M	L



\*For båndkonfigurasjon, se 1<sup>st</sup> bord "festet ryggene med standard kjørehåndtak".

## Vinkeljusterbar ryggene med standard / mini kjørehåndtak, sammenleggbare kjørehåndtak \* eller uten kjørehåndtak

Rygghøyde (RH) med tanke på trekk, ryggrør, bånd				
RH [mm]	Trekk ③	Teleskoprør ①	Bånd (uten stabiliseringsstang, endebånd ③ = 10 cm)	Bånd (med stabiliseringsstang, endebånd ③ = 5 cm)
300	S	S	1-bånds ④ + 2-bånds ⑤	—
315	S	S	1 – bånd + 2 – bånd	—
330	S	S	2x2-bånd	—
345	M	S	2x2-bånd	—
360	M	S	2x2-bånd	—
375	M	S	1 – bånd + 2x2 – bånd	—
390	M	L	1 – bånd + 2x2 – bånd	—
405	M	L	1 – bånd + 4 – bånd ⑥	1 – bånd + 4 – bånd
420	L	L	1 – bånd + 4 – bånd	2 – bånd + 4 – bånd
435	L	L	1 – bånd + 4 – bånd	2 – bånd + 4 – bånd
450	L	L	2 – bånd + 4 – bånd	2 – bånd + 4 – bånd
465	L	L	2 – bånd + 4 – bånd	2 – bånd + 4 – bånd
480	L	L	2 – bånd + 4 – bånd	1 – bånd + 2 – bånd + 4 – bånd

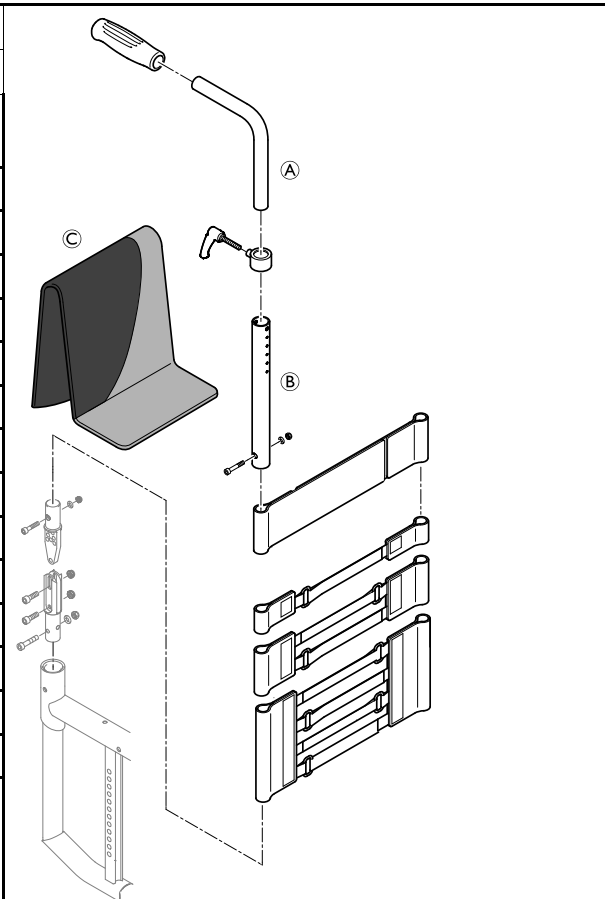


495	L	L	2 – bånd + 4 – bånd	1 – bånd + 2 – bånd + 4 – bånd
510	L	L	1 – bånd + 2 – bånd + 4 – bånd	1 – bånd + 2 – bånd + 4 – bånd

\*Stabiliseringsstang ikke mulig for sammenleggbare kjørehåndtak.

### vinkeljusterbar rygg med høydejusterbare integrerte kjørehåndtak

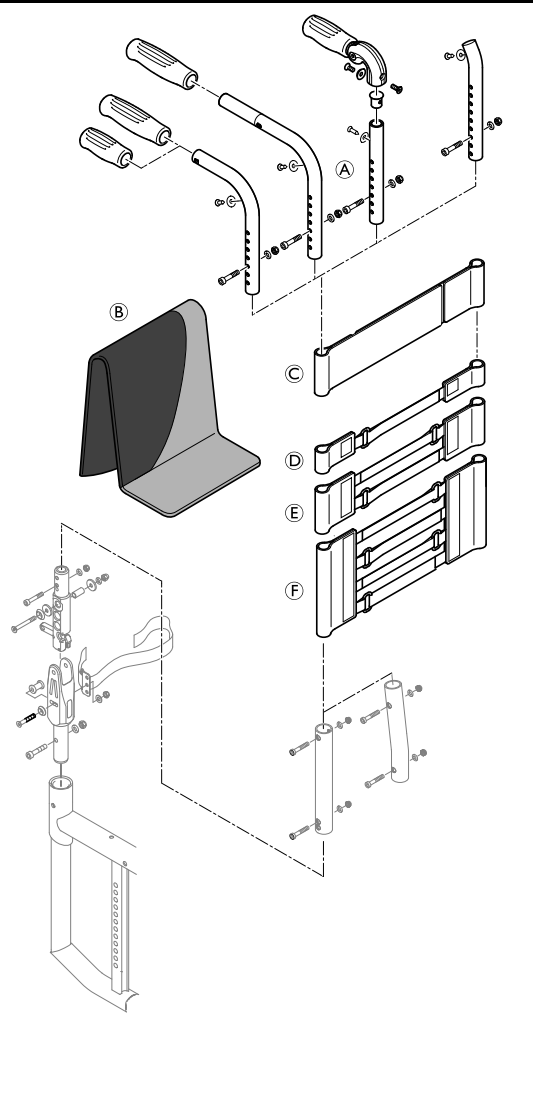
Rygghøyde (RH) med tanke på trekk, rygrør, bånd*			
		Teleskoprør	
RH [mm]	Trekk ©	Rygrør ②	Kjørehåndtak ①
300	S	S	S
315	S	S	S
330	S	S	S
345	M	M	L
360	M	M	L
375	M	M	L
390	M	M	L
405	M	M	L
420	L	L	L
435	L	L	L
450	L	L	L
465	L	L	L
480	L	L	L
495	L	XL	L
510	L	XL	L



\*For båndkonfigurasjon, se 1<sup>st</sup> bord "vinkeljusterbar rygg med standard kjørehåndtak".

Sammenleggbart ryggene med standard/mini kjørehåndtak, sammenleggbare kjørehåndtak <sup>1</sup> eller uten kjørehåndtak

Rygghøyde (RH) med tanke på trekk, ryggrør, bånd				
RH [mm]	Trekk <sup>ⓑ</sup>	Teleskoprør <sup>Ⓐ</sup>	Bånd (uten stabiliseringsstang, endebånd <sup>Ⓒ</sup> = 10 cm)	Bånd (med stabiliseringsstang, endebånd <sup>Ⓒ</sup> = 5 cm)
300	—	—	—	—
315	—	—	—	—
330	—	—	—	—
345	M	S	2x1-bånd <sup>Ⓓ</sup>	—
360	M	S	2x1-bånd	—
375	M	S	1-bånds D + 2-bånds <sup>Ⓔ</sup>	—
390	M	S	1 – bånd + 2 – bånd	—
405	M	S	1 – bånd + 2 – bånd	2x2-bånd
420	L	S	2x2-bånd	2x2-bånd
435	L	L	2x2-bånd	1 – bånd + 2x2 – bånd
450	L	L	2x2-bånd	1 – bånd + 2x2 – bånd
465	L	L	1 – bånd + 2x2 – bånd	1 – bånd + 4 – bånd
480	L	L	1 – bånd + 2x2 – bånd	1 – bånd + 4 – bånd
495	L	L	1 – bånd + 4 – bånd <sup>Ⓕ</sup>	1 – bånd + 4 – bånd
510	L	L	1 – bånd + 4 – bånd	3x2-bånd

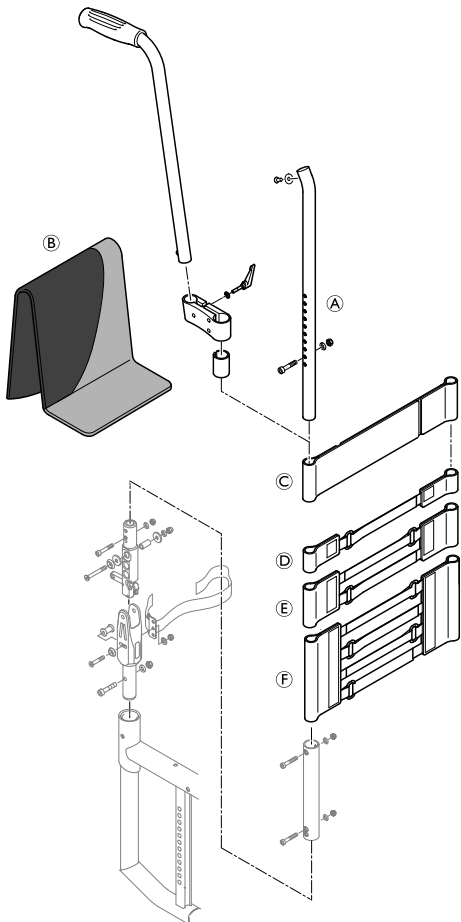


<sup>1</sup>) stabiliseringsstang ikke mulig for sammenleggbare kjørehåndtak

<sup>2</sup>) ryggrør korsrygg mulig fra RH360

## Sammenleggbart ryggene med høydejusterbare kjørehåndtak, bakovervendt

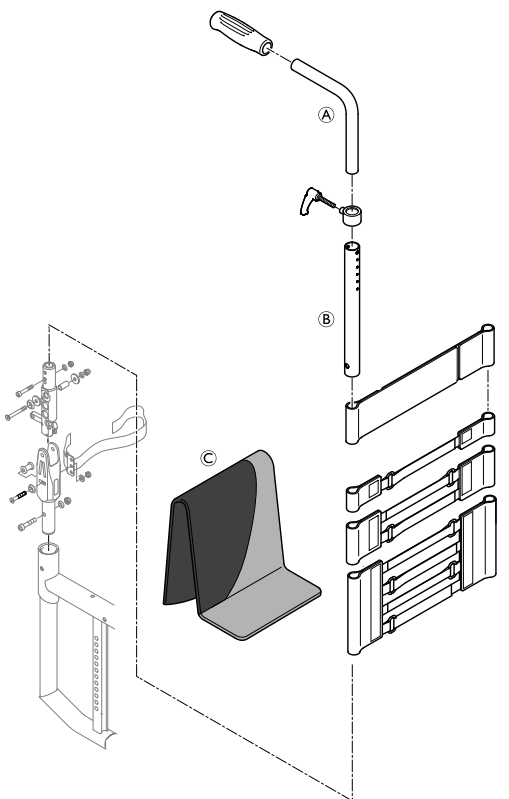
Rygghøyde (RH) med tanke på trekk, ryggør*, bånd				
RH [mm]	Trekk <sup>Ⓑ</sup>	Teleskopør <sup>Ⓐ</sup>	Bånd (uten stabiliseringsstang, endebånd <sup>Ⓒ</sup> = 10 cm)	Bånd (med stabiliseringsstang, endebånd <sup>Ⓒ</sup> = 5 cm)
300	—	—	—	—
315	—	—	—	—
330	—	—	—	—
345	M	S	2x1-bånd <sup>Ⓓ</sup>	—
360	M	S	2x1-bånd	—
375	M	S	2x1-bånd	—
390	M	S	2x1-bånd	—
405	M	S	1-bånds <sup>Ⓓ</sup> + 2-bånds <sup>Ⓔ</sup>	1 - bånd + 2 - bånd
420	L	S	1 - bånd + 2 - bånd	1 - bånd + 2 - bånd
435	L	L	1 - bånd + 2 - bånd	1 - bånd + 2 - bånd
450	L	L	2x2-bånd	2x2-bånd
465	L	L	2x2-bånd	2x2-bånd
480	L	L	2x2-bånd	2x2-bånd
495	L	L	1 - bånd + 2x2 - bånd	1 - bånd + 2x2 - bånd
510	L	L	1 - bånd + 2x2 - bånd	1 - bånd + 2x2 - bånd



\*Ryggrør korsrygg mulig fra RH360

## Sammenleggbart ryggene med høydejusterbare kjørehåndtak, integrert

Rygghøyde (RH) med tanke på trekk, ryggør, bånd*				
			Kjørehåndtak <sup>Ⓐ</sup>	
RH [mm]	Trekk <sup>Ⓒ</sup>	Ryggrør <sup>Ⓑ</sup>	Teleskopør (82°, 86°, 90°)	Teleskopør (94°, 98°)
300	—	—	—	—
315	—	—	—	—
330	—	—	—	—
345	M	S	S	S
360	M	S	S	S
375	M	S	S	S
390	M	M	L	S
405	M	M	L	S
420	L	M	L	S
435	L	M	L	S
450	L	M	L	L
465	L	L	L	L
480	L	L	L	L
495	L	L	L	L
510	L	L	L	L



\*For båndkonfigurasjon, se 1<sup>st</sup> bord "vinkeljusterbar rygg med standard kjørehåndtak".



For sammenleggbare rygglenner er i tillegg et bånd festet i nærheten av ryggledet. Båndet har ulik lengde i samsvar med setebredden (SW): SW 280 mm - 360 mm = kort/SW 380 mm - 440 mm = medium / SW 460 mm - 500 mm = lang

## 6.4 Benstøtter

Benstøtter med vinkler på 70° og 80° er tilgjengelige.

### 6.4.1 Bytte ut låsemekanismen



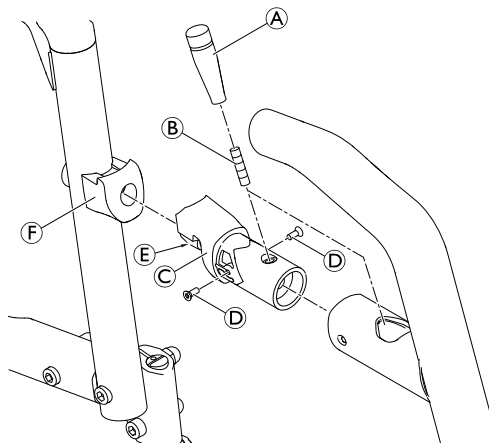
Torx skrutrekker (10) / unbrakonøkkel (3 mm, 5 mm)



1. Skru av låsespaken **A** manuelt.
2. Fjern hengselbolten **B**.
3. Løsne skruene **D**.
4. Fjern låsemekanismen **C** og bytt den ut med en ny.
5. Sett inn skruene **D** og stram til.
6. Skru inn hengselbolten **B** igjen.
7. Skru låsespaken **A** på igjen manuelt.

**B** = håndstrammes

**D** = håndstrammes



#### Justere låsespaken

Det må være mulig å flytte låsespaken **A** 1-2 mm fritt fremover og bakover, uten å måtte bevege skruen **E**. Dette garanterer at skruen sitter optimalt i motstykket **F**. Hvis denne frie mobiliteten er større eller mindre enn angitt, må låsespaken justeres.

1. Skru av låsespaken **A** manuelt.
2. Løsne hengselbolten **B** (ikke ta den av).
3. Skru inn skruen **E** dypere for å redusere bevegelsen eller skru skruen lenger ut for å øke bevegelsen.
4. Sett den slik at bolten kan bevege seg fritt med 1 - 2 mm.
5. Stram hengselbolten på nytt **B**.
6. Skru låsespaken **A** på igjen manuelt.

**B** = håndstrammes

**D** = håndstrammes

## 6.5 Fotstøtter

footplatene er tilgjengelige i én og to deler.

### 6.5.1 Bytte ut fotplaten (fotstøtte i én del)

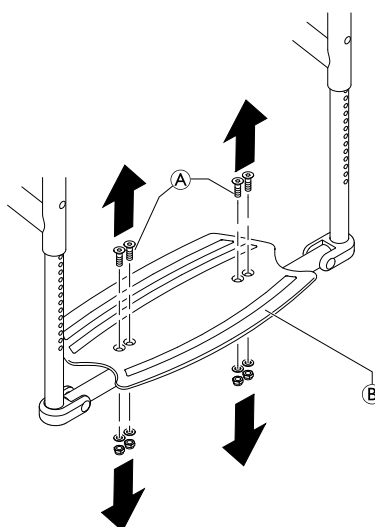


Unbrakonøkkel (4 mm) / pipenøkkel (10 mm)




1. Fjern alle skruer **A**, underlagsskiver og muttere.
2. Fjern fotplaten **B** og bytt den ut med en ny.
3. Sett på plass igjen alle skruer, muttere og underlagsskiver og stram til.

**A** = 7 Nm

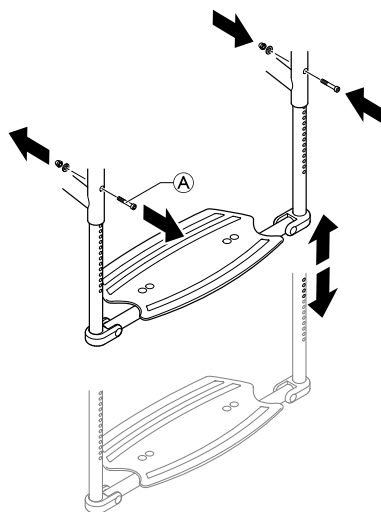


### 6.5.2 Bytte ut fotplaten (fotstøtte i én del)


 Unbrakonøkkel (4 mm) / pipenøkkel (8 mm) ■ □ □

1. Fjern skruene, underlagsskivene og mutterne **A** på begge sider.
2. Trekk fotplaten ut av rammerørene.
3. Sett inn en ny fotstøtte.
4. Sett inn skruer, underlagsskiver og muttere **A** på begge sider i samme høyde i ønsket posisjon og stram til.

**A** = 4 Nm



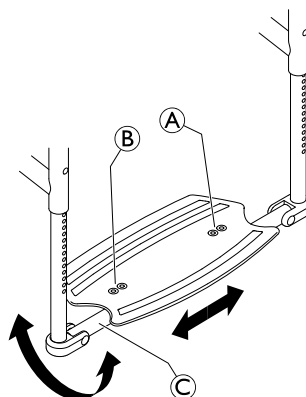
### 6.5.3 Sentrering og justering av vinkelen (fotstøtte i én del)

 Unbrakonøkkel (4 mm) / pipenøkkel (10 mm) ■ □ □

1. Løsne skruene **A** og **B** litt.
2. Juster avstanden fra siderør til fotplaten til samme lengde på begge sider.
3. Hev fotplaten til ønsket posisjon.
4. Stram til skruene igjen **A** (fast side på fotplaten).
5. Vri det lille røret **C** på den bevegelige siden av fotplaten slik at den festes ordentlig.
6. Stram til skruene **B**.


**A** = 7 Nm

**B** = 7 Nm



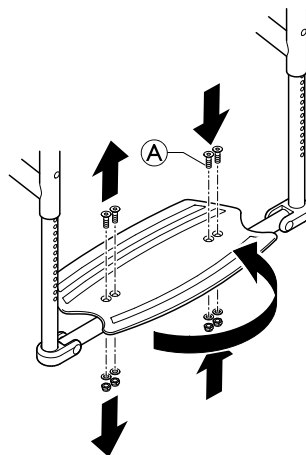
### 6.5.4 Endre fotstøtte posisjonen (fotstøtte i én del))

fotplaten kan monteres forovervendt eller bakovervendt.

 Unbrakonøkkel (4 mm) / pipenøkkel (10) ■ □ □

1. Fjern skruene **A**.
2. Drei fotplaten med avklemningsdelen.
3. Sett inn skruene **A** igjen, og stram til.

**A** = 7 Nm





### 6.5.5 Bytte ut fotplaten (to-delt fotstøtte)

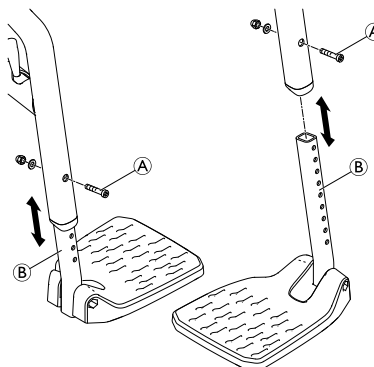


Unbrakonøkkel (4 mm) / pipenøkkel (8 mm)



1. Fjern skruer, underlagsskiver og muttere (A).
2. Fjern fotplatene (B) fra rammen.
3. Sett inn nye fotstøtte i rammen og posisjoner i ønsket høyde.
4. Sett inn skruene (A) i nærmeste hull på begge sider, og stram med underlagsskiver og muttere.

(A) = 4 Nm



### 6.5.6 Justere høyden på fotplaten (todelt fotstøtte)

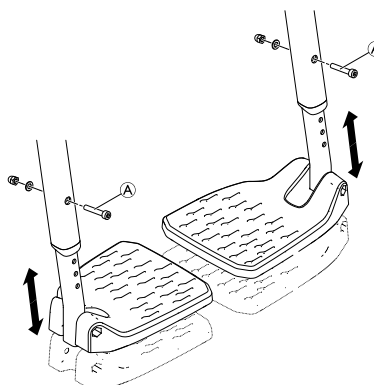


Unbrakonøkkel (4 mm) / pipenøkkel (8 mm)



1. Fjern skruer, underlagsskiver og muttere (A).
2. Juster fotplatene til ønsket høyde.
3. Sett inn skruene (A) i nærmeste hull på begge sider, og stram med underlagsskiver og muttere.

(A) = 4 Nm



### 6.5.7 Endre fotstøtte posisjonen (to-delt fotstøtte)

fotplaten kan monteres bakover eller fremover.

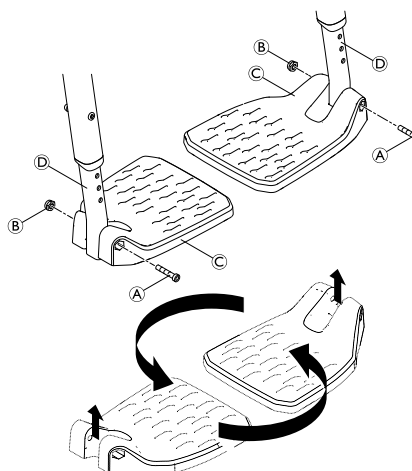


Unbrakonøkkel (5 mm)



1. Fjern skruene (A) og mutterene (B).
2. Fjern fotplatene (C) fra teleskoprørene (D), sving begge med 180°.
3. Monter fotplatene på nytt ved å sette inn skruene og mutterne, og stram til.

(A) = 3 Nm



## 6.6 Sidedeler

### 6.6.1 Montere klesbeskytteren / hjulskjermen



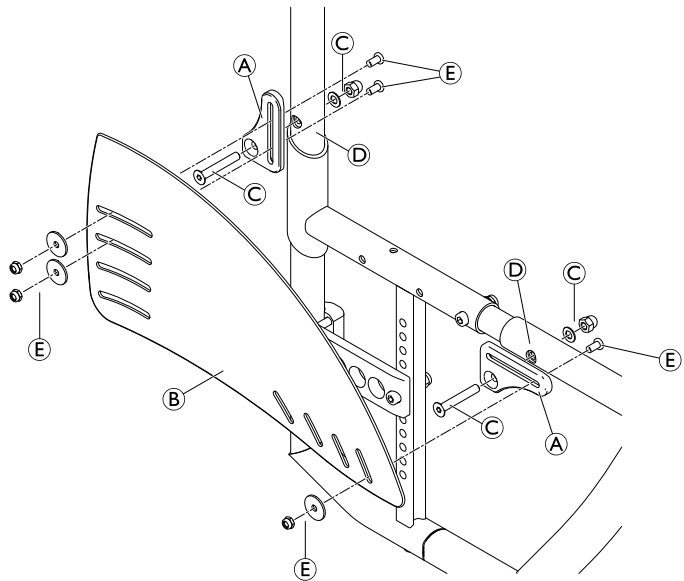
Unbrakonøkkel (3 mm) / pipenøkkel (8)



1. Monter sidefestene **A** på rammen **D** ved hjelp av skruer, underlagsskivene og muttere **C**.
2. Montere klesbeskytter/hjulskjerm **B** med skruer, skiver og muttere **E** på side estene.

**C** = 7 Nm

**E** = 4 Nm



#### **FORSIKTIG!**

#### **Fare for å klemme fingrene**

– Installer hjulskjermen slik at den er plassert enten < 8 mm eller > 25 mm over dekkene, for å unngå fare for å sette fast fingrene.

### 6.6.2 Justere klesbeskytteren / hjulskjermen



Unbrakonøkkel (3 mm) / pipenøkkel (8)

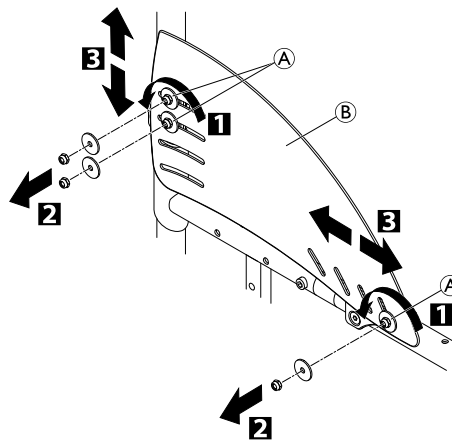


1. Løsne skruene **A**. Flytt klesbeskytteren / hjulskjermen **B**.
2. Stram skruene igjen **A**.

eller

1. Løsne og fjern skruene **A**.
2. Sett på igjen klesbeskytteren / hjulskjermen **B** i en annen posisjon.
3. Stram skruene igjen **A**.

**A** = 4 Nm



### 6.6.3 Montere avtakbar klesbeskytter/hjulskjerm



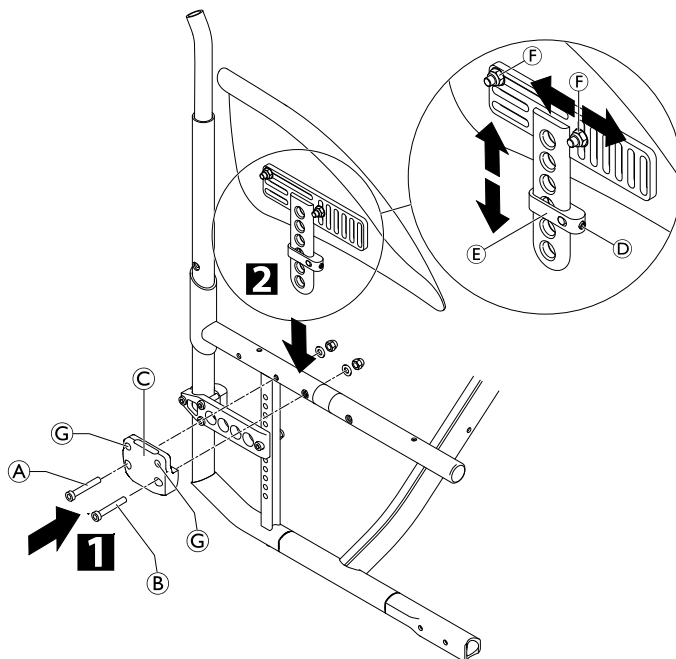
Unbrakonøkkel (3 mm, 4 mm) / Pipenøkkel (10) / Skrutrekker (2)



Ta av klesbeskytteren/hjulskjermen og monteringselementene på ryggen og setet.

1. Monter holderen © til rammen ved hjelp av skruforbindelsene ① og ②, og monter deretter drivhjulet.
2. Løsne litt på settskruen ④ på justeringsplaten ⑤ og skyv den langs hjulskjerm-/klesbeskytterholderen inntil hjulskjermen/klesbeskytteren kommer i ønsket høyde.
3. Posisjonen til hjulskjermen/klesbeskytteren kan også justeres: Løsne skruforbindelsene ⑥, plasser hjulskjermen/klesbeskytteren der du ønsker, og stram skruforbindelsene ⑥ på nytt.
4. Stram settskruen ④ igjen.
5. Utfør samme innstilling på begge sider.
6. Ved å stramme eller løsne skruene ③ kan du justere hvor lett hjulskjermen/klesbeskytteren skal kunne trekkes ut eller skyves inn.

- ① = 4 Nm
- ② = 7 Nm
- ④ = Håndfast
- ⑥ = 7 Nm



Den eksisterende akselen vil kanskje ikke være lang til den nye konfigurasjonen med hjulskjerm/klesbeskytter. I dette tilfellet må en lengre aksel monteres. Se 6.8.5 *Endre hjulhellingen*, side 48 og 6.8.7 *Justere den avtakbare akselen*, side 48.



#### FORSIKTIG!

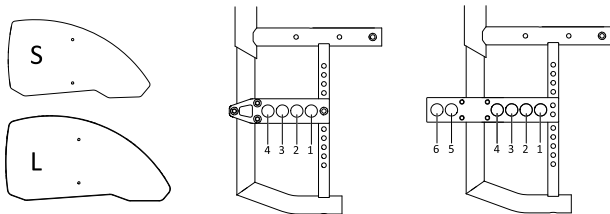
#### Fare for å klemme fingrene

- Avstanden mellom skjermen/kledningsbeskytteren og hjulet må være mindre enn 12 mm for å unngå at fingrene kommer i klem mellom hjulet og skjermen/kledningsbeskytteren.

## 6.6.4 Størrelse til klesbeskytter / hjulskjerm

Klesbeskytteren og hjulskjermen kan justeres for å passe nøyaktig til høyden på drivhullet. To størrelser er tilgjengelige.

### Klesbeskyttelsen monteres fast (karbon)



Klesbeskytter med hensyn til posisjonen til drivhjulene med standard adapterplate (pos. 1 til 4) eller drivhjulsforlengeren (pos. 5 og 6)

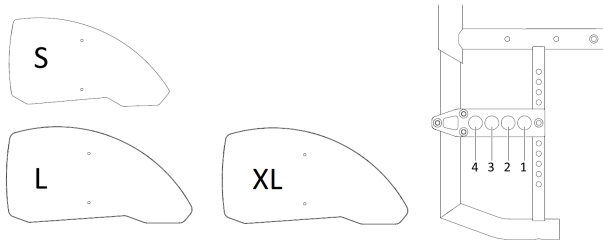
RSTF [mm]	Drivhjul 22"						Drivhjul 24"						Drivhjul 25"						Drivhjul 26"					
	1	2	3	4	5	6	1	2	3	4	5	6	1	2	3	4	5	6	1	2	3	4	5	6
370	L	L	L	L	L	L	—	—	—	—	—	—	—	—	—	—	—	—	—	—	—	—	—	
380	L	L	S	S	S	S	—	—	—	—	—	—	—	—	—	—	—	—	—	—	—	—	—	
390	L	S	S	S	S	S	L	L	L	L	L	L	—	—	—	—	—	—	—	—	—	—	—	
400	S	S	S	S	S	S	L	L	L	L	L	L	—	—	—	—	—	—	—	—	—	—	—	
410	S	S	S	S	S	S	L	L	L	L	L	L	L	L	L	L	L	—	—	—	—	—	—	
420	S	S	S	S	S	S	L	L	L	L	L	L	L	L	L	L	L	L	L	L	L	L	L	
430	S	S	S	S	S	S	L	L	L	S	S	S	L	L	L	L	L	L	L	L	L	L	L	
440	S	S	S	S	S	L	L	S	S	S	S	S	L	L	L	L	L	L	L	L	L	L	L	
450	S	S	S	S	S	S	S	S	S	S	S	S	L	L	L	S	S	S	L	L	L	L	L	
460	S	S	S	S	S	S	S	S	S	S	S	S	L	L	S	S	S	S	L	L	L	L	L	
470	S	S	S	S	S	S	S	S	S	S	S	S	L	S	S	S	S	S	L	L	L	L	S	S
480	—	—	—	—	—	S	S	S	S	S	S	S	S	S	S	S	S	S	L	L	L	S	S	S
490	—	—	—	—	—	S	S	S	S	—	—	S	S	S	S	S	S	S	L	L	S	S	S	S
500	—	—	—	—	—	—	—	—	—	—	—	S	S	S	S	S	S	L	L	S	S	S	S	

### Klesbeskytter montert fast (plast)

Klesbeskytter med hensyn til posisjonen til drivhjulene med standard adapterplate (pos. 1 til 4) eller drivhjulsforlengeren (pos. 5 og 6)

RSTF [mm]	Drivhjul 22"						Drivhjul 24"						Drivhjul 25"						Drivhjul 26"					
	1	2	3	4	5	6	1	2	3	4	5	6	1	2	3	4	5	6	1	2	3	4	5	6
370	L	L	L	L	L	L	—	—	—	—	—	—	—	—	—	—	—	—	—	—	—	—	—	
380	L	L	S	S	S	S	—	—	—	—	—	—	—	—	—	—	—	—	—	—	—	—	—	
390	L	S	S	S	S	S	L	L	L	L	L	L	—	—	—	—	—	—	—	—	—	—	—	
400	S	S	S	S	S	S	L	L	L	L	L	L	—	—	—	—	—	—	—	—	—	—	—	
410	S	S	S	S	S	S	L	L	L	L	L	L	L	L	L	L	L	—	—	—	—	—	—	
420	S	S	S	S	S	S	L	L	L	L	L	L	L	L	L	L	L	L	L	L	L	L	L	
430	S	S	S	S	S	S	L	L	L	S	S	S	L	L	L	L	L	L	L	L	L	L	L	
440	S	S	S	S	S	L	L	S	S	S	S	S	L	L	L	L	L	L	L	L	L	L	L	
450	S	S	S	S	S	S	S	S	S	S	S	S	L	L	L	S	S	S	L	L	L	L	L	
460	S	S	S	S	S	S	S	S	S	S	S	S	L	L	S	S	S	S	L	L	L	S	S	S
470	S	S	S	S	S	S	S	S	S	S	S	S	L	S	S	S	S	S	L	L	S	S	S	S
480	—	—	—	—	—	S	S	S	S	S	S	S	S	S	S	S	S	S	L	S	S	S	S	S
490	—	—	—	—	—	S	S	S	S	—	—	S	S	S	S	S	S	S	S	S	S	S	S	S
500	—	—	—	—	—	—	—	—	—	—	—	S	S	S	S	S	S	S	S	S	S	S	S	S

## Skjermbeskytter montert fast og avtakbar (karbon)



Skjermbeskyttelse (fastmontert og avtakbar) i forhold til bakhjulenes posisjon med standard adapterplate (Pos. 1 til 4)																
RSTF [mm]	Drivhjul 22"				Drivhjul 24"				Drivhjul 25"				Drivhjul 26"			
	1	2	3	4	1	2	3	4	1	2	3	4	1	2	3	4
360 (avtakbar)	L	L	L	L	XL	XL	XL	XL	XL	XL	XL	XL	XL	XL	XL	XL
370	L	L	L	L	XL	XL	XL	XL	XL	XL	XL	XL	XL	XL	XL	XL
380	L	L	L	L	XL	XL	XL	XL	XL	XL	XL	XL	XL	XL	XL	XL
390	L	L	L	L	XL	XL	XL	XL	XL	XL	XL	XL	XL	XL	XL	XL
400	L	L	L	L	XL	XL	XL	XL	XL	XL	XL	XL	XL	XL	XL	XL
410	S	S	S	S	XL	XL	XL	XL	XL	XL	XL	XL	XL	XL	XL	XL
420	S	S	S	S	L	L	L	L	XL	XL	XL	XL	XL	XL	XL	XL
430	S	S	S	S	L	L	L	L	XL	XL	XL	XL	XL	XL	XL	XL
440	S	S	S	S	L	L	L	L	XL	XL	XL	XL	XL	XL	XL	XL
450	S	S	S	S	L	L	L	L	L	L	L	L	XL	XL	XL	XL
460	S	S	S	S	L	L	L	L	L	L	L	L	XL	XL	XL	XL
470	S	S	S	S	S	S	S	S	L	L	L	L	XL	XL	XL	XL
480	S	S	S	S	S	S	S	S	S	S	S	S	L	L	L	L
490	S	S	S	S	S	S	S	S	S	S	S	S	L	L	L	L
500	S	S	S	S	S	S	S	S	S	S	S	S	L	L	L	L

## Skjermbeskyttelse montert fast (plast)

Skjermbeskytter (fast) i forhold til bakhjulenes posisjon med standard adapterplate (pos. 1 til 4) eller bakhjulsforlenger (pos. 5 og 6)																								
RSTF [mm]	Drivhjul 22"						Drivhjul 24"						Drivhjul 25"						Drivhjul 26"					
	1	2	3	4	5	6	1	2	3	4	5	6	1	2	3	4	5	6	1	2	3	4	5	6
360	L	L	L	L	L	L	—	—	—	—	L	L	—	—	L	L	L	L	—	—	L	L	L	L
370	L	L	L	L	L	L	—	—	L	L	L	L	—	—	—	—	L	L	—	—	—	—	—	—
380	L	L	L	L	L	L	—	L	L	L	L	L	—	—	—	L	L	L	—	—	—	—	—	—
390	L	L	S	S	S	S	L	L	L	L	L	L	—	—	—	L	L	L	—	—	—	—	—	—
400	L	S	S	S	S	S	L	L	L	L	L	L	—	—	L	L	L	L	—	—	—	—	—	—
410	S	S	S	S	S	S	L	L	L	L	L	L	—	—	L	L	L	L	—	—	—	—	—	—
420	S	S	S	S	S	S	L	L	L	L	L	L	—	—	L	L	L	L	—	—	—	L	L	L
430	S	S	S	S	S	S	L	L	S	S	S	S	L	L	L	L	L	L	—	—	L	L	L	L
440	S	S	S	S	S	S	L	L	S	S	S	S	L	L	L	L	L	L	—	—	L	L	L	L
450	S	S	S	S	S	S	L	S	S	S	S	S	L	L	L	S	S	S	L	L	L	L	L	L
460	—	—	—	—	—	—	S	S	S	S	S	S	L	L	L	S	S	S	L	L	L	L	L	L
470	—	—	—	—	—	—	S	S	S	S	S	S	L	L	S	S	S	S	L	L	L	L	S	S
480	—	—	—	—	—	—	S	S	S	S	S	S	L	S	S	S	S	S	L	L	L	L	S	S

490	—	—	—	—	—	—	S	S	S	S	S	S	L	S	S	S	S	S	L	L	L	S	S	S
500	—	—	—	—	—	—	S	S	S	S	S	S	S	S	S	S	S	S	L	L	S	S	S	S


**Hjulskjerm, avtakbar (plast)**

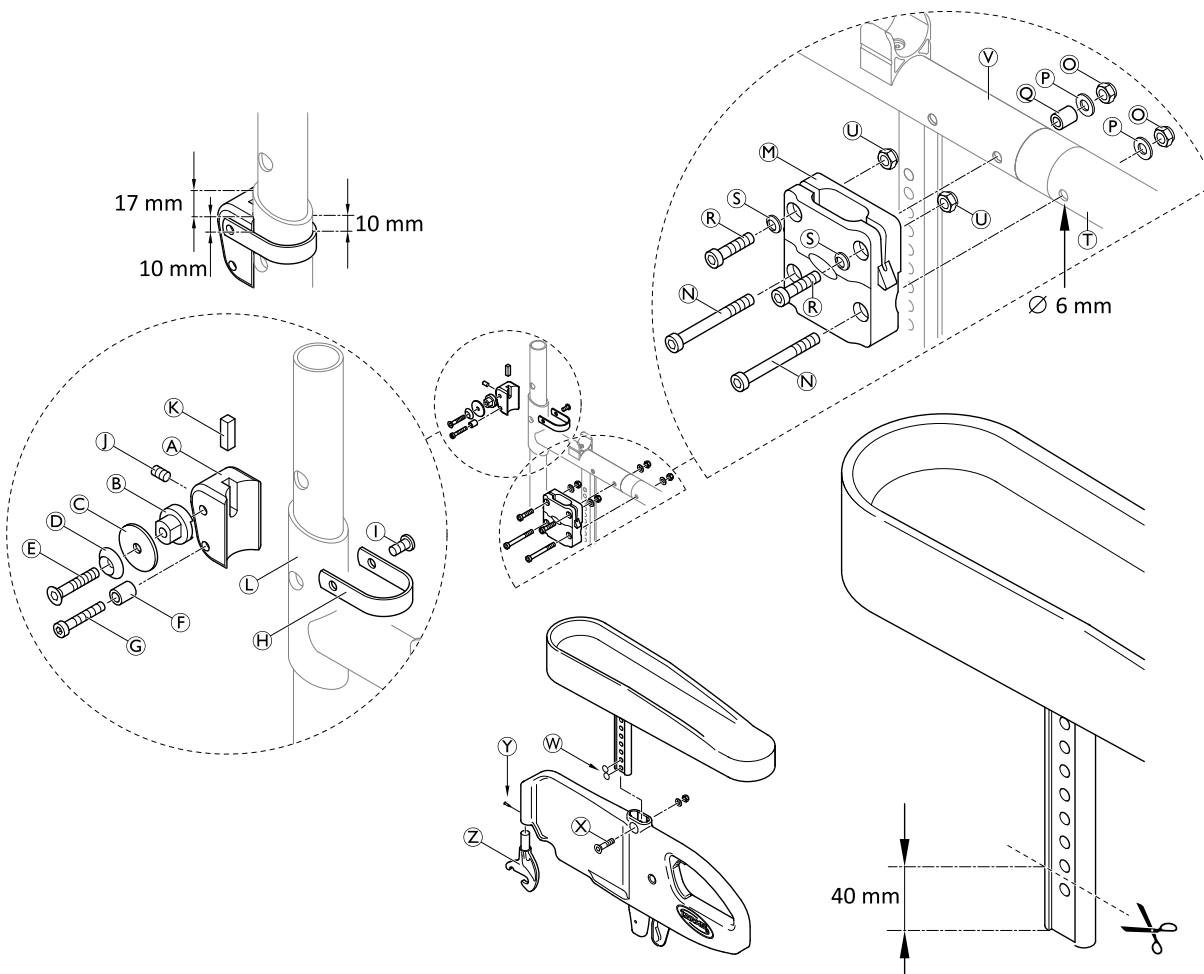
Skjermbeskytter (fast) i forhold til bakhjulenes posisjon med standard adapterplate (pos. 1 til 4) eller bakhjulsforlenger (pos. 5 og 6)																									
RSTF [mm]	Drivhjul 22"						Drivhjul 24"						Drivhjul 25"						Drivhjul 26"						
	1	2	3	4	5	6	1	2	3	4	5	6	1	2	3	4	5	6	1	2	3	4	5	6	
360	L	L	L	L	L	L	—	—	—	—	—	—	—	—	—	—	—	—	—	—	—	—	—	—	
370	L	L	L	L	L	L	—	—	—	—	—	—	—	—	—	—	—	—	—	—	—	—	—	—	
380	S	S	S	S	S	S	—	—	—	—	—	—	—	—	—	—	—	—	—	—	—	—	—	—	
390	S	S	S	S	S	S	L	L	L	L	L	L	—	—	—	—	—	—	—	—	—	—	—	—	
400	S	S	S	S	S	S	L	L	L	L	L	L	—	—	—	—	—	—	—	—	—	—	—	—	
410	S	S	S	S	S	S	L	L	L	L	L	L	L	L	L	L	L	—	—	—	—	—	—	—	
420	XS	XS	XS	XS	XS	XS	S	S	S	S	S	S	L	L	L	L	L	L	L	L	L	L	L	L	
430	XS	XS	XS	XS	XS	XS	S	S	S	S	S	S	L	L	L	L	L	L	L	L	L	L	L	L	
440	XS	XS	XS	XS	XS	XS	S	S	S	S	S	S	L	L	L	L	L	L	L	L	L	L	L	L	
450	—	—	—	—	—	—	S	S	S	S	S	S	S	S	S	S	S	S	L	L	L	L	L	L	
460	—	—	—	—	—	—	S	S	S	S	S	S	S	S	S	S	S	S	L	L	L	L	L	L	
470	—	—	—	—	—	—	XS	XS	XS	XS	XS	XS	S	S	S	S	S	S	S	S	S	S	S	S	
480	—	—	—	—	—	—	XS	XS	XS	XS	XS	XS	S	S	S	S	S	S	S	S	S	S	S	S	
490	—	—	—	—	—	—	XS	XS	XS	XS	XS	XS	XS	XS	XS	XS	XS	XS	S	S	S	S	S	S	
500	—	—	—	—	—	—	—	—	—	—	—	—	XS	XS	XS	XS	XS	XS	S	S	S	S	S	S	

**Klesbeskytter, avtakbar (plast)**

Klesbeskytter med hensyn til posisjonen til drivhjulene med standard adapterplate (pos. 1 til 4) eller drivhjulsforlengeren (pos. 5 og 6)																									
RSTF [mm]	Drivhjul 22"						Drivhjul 24"						Drivhjul 25"						Drivhjul 26"						
	1	2	3	4	5	6	1	2	3	4	5	6	1	2	3	4	5	6	1	2	3	4	5	6	
370	L	L	L	L	L	L	—	—	—	—	—	—	—	—	—	—	—	—	—	—	—	—	—	—	
380	L	L	L	L	L	L	L	L	L	L	L	L	—	—	—	—	—	—	—	—	—	—	—	—	
390	L	L	L	L	L	L	L	L	L	L	L	L	—	—	—	—	—	—	—	—	—	—	—	—	
400	S	S	S	S	S	S	L	L	L	L	L	L	L	L	L	L	L	—	—	—	—	—	—	—	
410	S	S	S	S	S	S	L	L	L	L	L	L	L	L	L	L	L	—	—	—	—	—	—	—	
420	S	S	S	S	S	S	L	L	L	L	L	L	L	L	L	L	L	—	—	—	—	—	—	—	
430	S	S	S	S	S	S	L	L	L	L	L	L	L	L	L	L	L	L	L	L	L	L	L	L	
440	S	S	S	S	S	L	L	L	L	L	L	L	L	L	L	L	L	L	L	L	L	L	L	L	
450	S	S	S	S	S	S	S	S	S	S	S	S	L	L	L	L	L	L	L	L	L	L	L	L	
460	S	S	S	S	S	S	S	S	S	S	S	S	L	L	L	L	L	L	L	L	L	L	L	L	
470	S	S	S	S	S	S	S	S	S	S	S	S	L	L	L	L	L	L	L	L	L	L	L	L	
480	S	S	S	S	S	S	S	S	S	S	S	S	S	S	S	S	S	S	L	L	L	L	L	L	
490	S	S	S	S	S	S	S	S	S	S	S	S	S	S	S	S	S	S	L	L	L	L	L	L	
500	S	S	S	S	S	S	S	S	S	S	S	S	S	S	S	S	S	S	S	S	S	S	S	S	


## 6.6.5 Montere Hemi armlenene med holder

 Unbrakonøkkel (3 mm, 4 mm, 5 mm) / Socket fastnøkkel (10) / drill med bore-bit (Æ 6 mm) / sag / mattingsverktøy / beleggspray svart ■■■



### Montere veiledningsdelen

1. Monter festebraketten **H** rundt den bakre rammen **L** til avklemningsblokken **A** ved hjelp av skrue **I**.
2. Monter styredelen **B** på avklemmeblokken ved hjelp av underlagsskiven **C** senkehylsteret **D** **E**.
3. Sett kilen **K** ovenfra og ned i avklemningsblokken, og skyv monteringen mot den bakre rammen ved hjelp av skruen **J**.

 Pass på at festebraketten er helt vannrett og oppfyller de angitte avstandene på henholdsvis 10 mm og 17 mm til den øvre rammekanten.

4. Monter stopphylsen **F** med skrue **G**.

**I** / **E** / **G** = 7 Nm

### Sette på armleneholderen

1. Fjern de bakre rammedelene, se 6.1.1 Skifte ut den bakre rammen, side 10.
2. Bor et hull med en diameter på 6 mm gjennom koblingsrøret på den øvre rammen for montering av den fremre skruen **N**.
3. Plasser distansehylsen **Q** fra innsiden inn i ramme hullet for den bakre skruen **N**.
4. Monter armleneholderen **M** på rammen **V** ved hjelp av skruer **N** **P** **Q**.
5. Sett de bakre rammedelene på igjen, se 6.1.1 Skifte ut den bakre rammen, side 10.



- Sett inn mutterene ① i armleneholderen og monter skruene ② med fjærskiver ③.

ⓘ Juster skruene ② slik at armlenene tilkobles optimalt.

① = 7 Nm

### Montere Hemiarmenene til sidestøtten

- Monter krokbraketten ④ på sidestøtten ved hjelp av skruen ⑤.
- Avskåret 40 mm fra Hemi armleneprofil.
- Slip ned kappekanten og mal den svart med en spray.
- Trykk 2 plasthetter ⑥ i de to nederste hullene i profilen.
- Sett forsiktig inn Hemi armlene inn i sidestøtten og fest den i det andre hullet på profil fra oven ved hjelp av skruen, underlagsskiven og muttern ⑦.

⑦ = 4 Nm

ⓘ For å øke avstanden mellom hjulene i tillegg kan en annen adapterhylse, som monteres fra innsiden, være montert.

## 6.6.6 Montering av Küschall armlenet

### Montering av det harde på armlenet

🔧 Unbrakonøkkel (3 mm, 4 mm, 5 mm) / pipenøkkel (10)

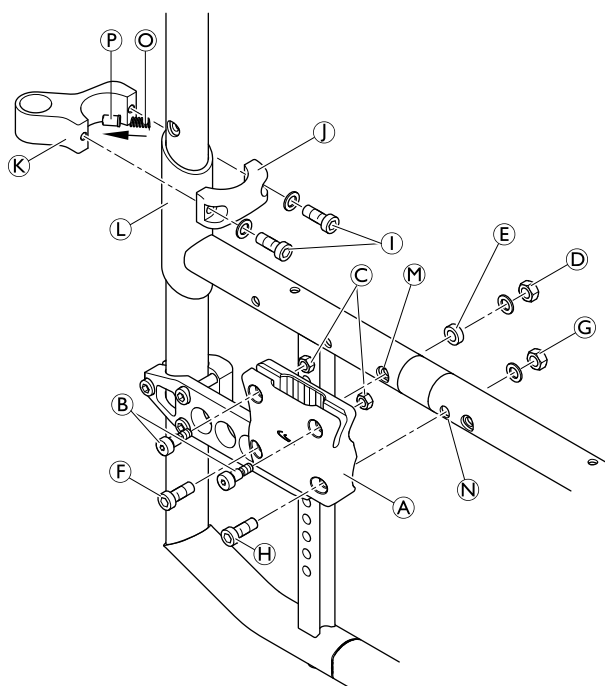


- Sett inn mutterene ⑧ og skruene ⑨ i de øvre hullene på armleneholderen ① og stram til varsomt. Ikke klem holderen.
- Monter armleneholderen ① til det bakre rammehullet ② med skruen ③, trekket ④ og underlagsskive og mutter ⑤.
- Bor hull ⑥ med en diameter på 6 mm gjennom den fremre rammen ved å sette inn borret i det ledige hullet i den forhåndsmonterte armleneholderen ①.
- Sett inn skruen ⑦, og stram til med underlagsskiven og muttern ⑧.
- Smør bolten ⑩ og sett den inn med fjæren ⑪ i det indre hullet av avklemningsdelen ⑫ og plasser den rundt den forsterkede delen ⑬ på den bakre rammen.
- Plasser den tilsvarende avklemningsdelen ⑭ rundt den bakre rammen og juster slik at den passer med underlagsskiven og skruene ①.

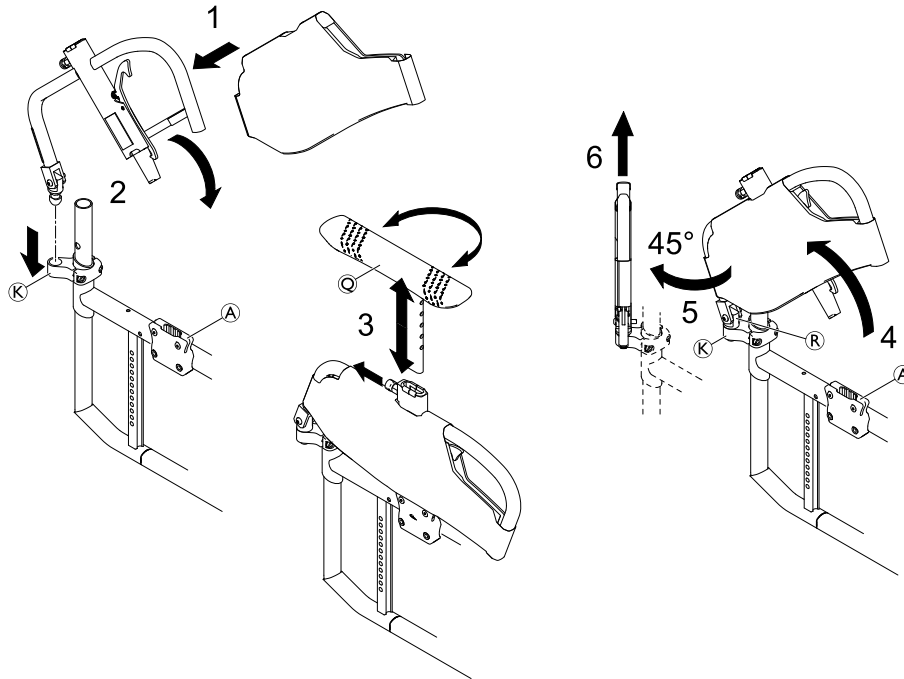
⑤ = 7 Nm

⑧ = 7 Nm

① = 4 Nm



## Montere/fjerne armlenet, T-armleneputen og trekket



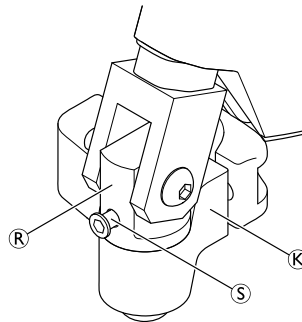
### Montere

1. Monter armlenetrekket på armlenemonteringen.
2. Sett armlene monteringen inn i leddet (K) og sving den nedover slik at den låses inn i armleneholderen (A).
3. Monter T-armleneputen (C) til armlenemonteringen.

### Fjerne

1. Fjern T-armleneputen fra armlenemonteringen.
2. Sving armlenemonteringen oppover fra armleneholderen (A).

**i** På baksiden av leddbolten (R) er det et tappet hull med en M5 stop-skrue (S) for å definere stoppen på armlene monteringen når du dreier bakover. Juster stoppskruen etter behov.



3. Drei armlenet 45° utover.
4. Løft armlenemonteringen ut av leddet (K).

## 6.6.7 Montering av innstikkbare sidestøtte med trinnløs høydejustering



Unbrakonøkkel (4 mm, 5 mm) / pipenøkkel (10 mm)



1. Monter sidefeste-elementet © med skruer Ⓐ og Ⓑ.
2. Sett sidestøtten inn i feste-elementet.

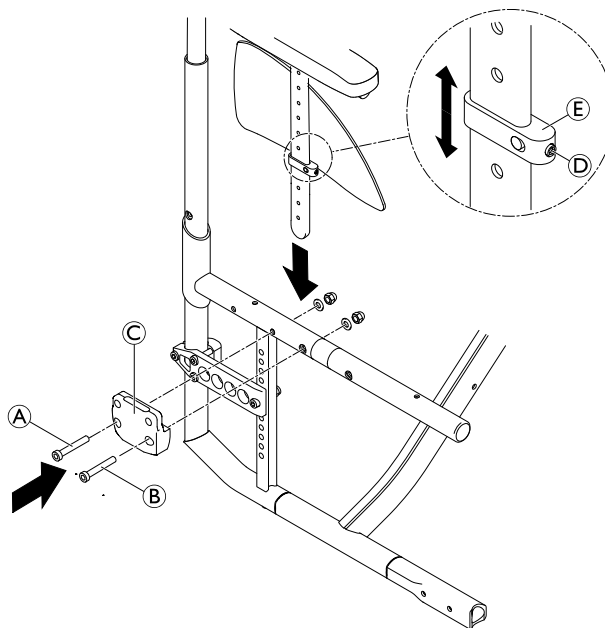
### Stille inn høyden

1. Løsne settskruen Ⓓ litt på justeringsplaten Ⓔ og skyv den langs armleneholderen helt til armlenet kommer i ønsket høyde.
2. Stram settskruen Ⓓ igjen.

Ⓐ = 7 Nm

Ⓑ = 7 Nm

Ⓓ = håndstrammes



## 6.6.8 Monter de tubeformede armlenene (svingende)



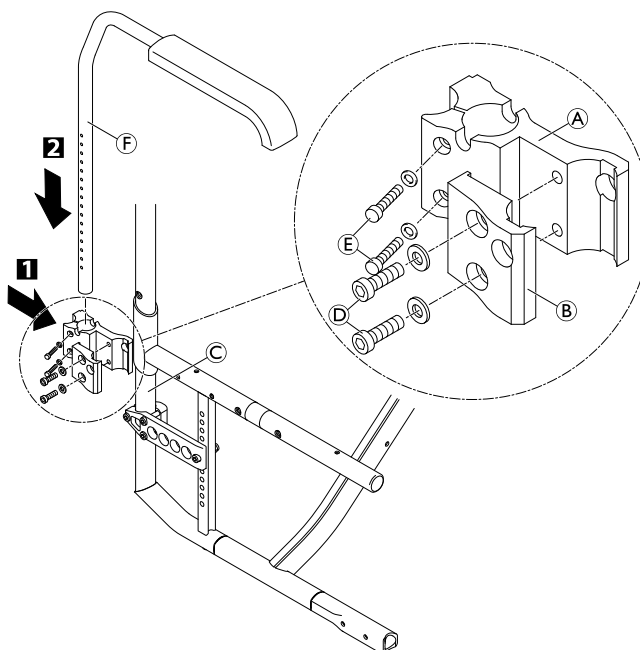
Unbrakonøkkel (4 mm, 5 mm)



1. Monter de bakre festeelementene Ⓐ og Ⓑ rundt rammerøret © ved hjelp av skruer og underlagsskiver Ⓓ.
2. Sett inn armlenerøret Ⓕ og still til ønsket høyde.
3. Fest armlenerøret i festeelementet ved å stramme skruene med underlagsskiver Ⓔ.

Ⓓ = 7 Nm

Ⓔ = 4 Nm



## 6.7 Styrehjul

### 6.7.1 Bytte ut styrehjulet



Unbrakonøkkel (3 mm)



1. Fjern skruene **A** med underlagsskiver **B** og trekk ut hjulakselen **C**
2. Ta ut styrehjulet **D** fra styrehjulsgaffelen **E** og bytt den ut med en ny eller flytt til en ny posisjon.

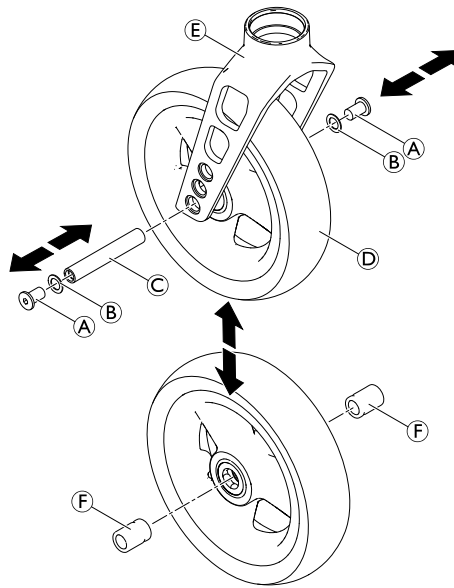
**i** Når det gjelder Starec hjul, skater hjul, 3-tommers Sports hjul og det 5-tommers myke rullehjulet, må du trykke to hylster **F** på akselen. Disse hylsterene er allerede på plass på lav motstandshjulene, sportshjulene og de pneumatiske hjulene.

3. Sett på plass igjen alle skruer, muttere og underlagsskiver og stram til.

**A** = 4 Nm

#### Funksjonskontroll

Det skal ikke være noe spill i svinghjulet, men det må spinne uten motstand.



## 6.7.2 Skifte ut styrehjulsgaffelen



Fastnøkkel (10 mm) / skrutrekker (4 mm)

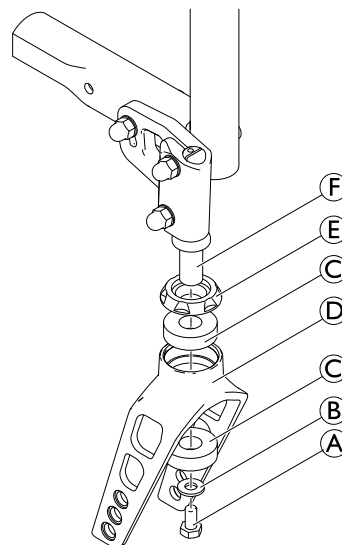


1. Fjern styrehjulet, se 6.7.1 *Bytte ut styrehjulet, side 44*.
2. Ta ut skruen (A), underlagsskiven (B), styrehjulsgaffelen (D) med lagrene (C) og delen (E) fra låsebolten (F).
3. Skift ut styrehjulsgaffelen med lager, og monter på nytt i omvendt rekkefølge.

### LES DETTE

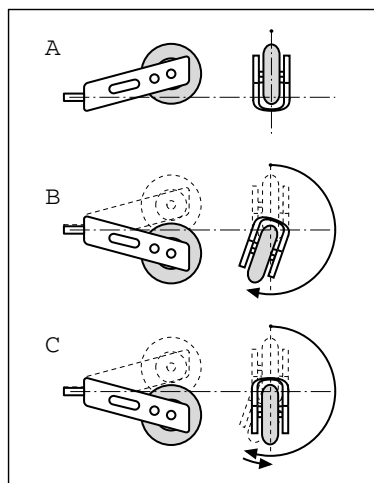
Fare for skade på styrehjulsgaffelen  
– Stram ikke til skruen (A) for mye.

4. Monter styrehjulet igjen.



### Funksjonskontroll

Vipp rullestol bakover med 90°, slik at den hviler på ryggen og drivhjulene. Forsikre deg om at låsepinnen er så horisontal som mulig. Drei gaffelen oppover (posisjon A), og la den tippe nedover. Gaffelen er riktig justert hvis den enkelt dreier seg litt forbi det nederste punktet (posisjon B) og maksimalt dreier tilbake til det nederste punktet (posisjon C). Hvis gaffelen dreier tilbake over det nederste punktet eller svinger frem og tilbake, har den ikke vært tilstrekkelig strammet. Det er fare for at styrehjulene begynner å vingle ved høye hastigheter.



## 6.7.3 Stille inn avviksvinkelen for styring



Unbrakonøkkel (5 mm) / pipenøkkel (10)

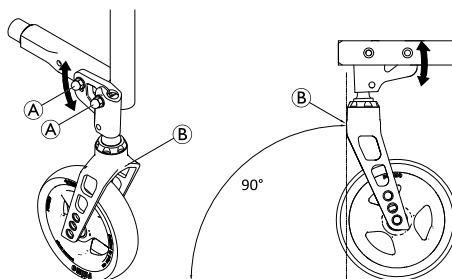


1. Plasser rullestolen på et flatt underlag.
2. Løsne mutterene (A).
3. Hold nivået mot den fremre kanten på svinghjulsgaffelen (B), og plasser den nøyaktig loddrett.
4. Stram til mutterene igjen (A).

(A) = 13 Nm

### LES DETTE

– Innstillingene på venstre og høyre side må være nøyaktig den samme.



## 6.7.4 Stille inn prøvevinkelen



Unbrakonøkkel (5 mm) / pipenøkkel (10 mm) / skrutrekker (4 mm)



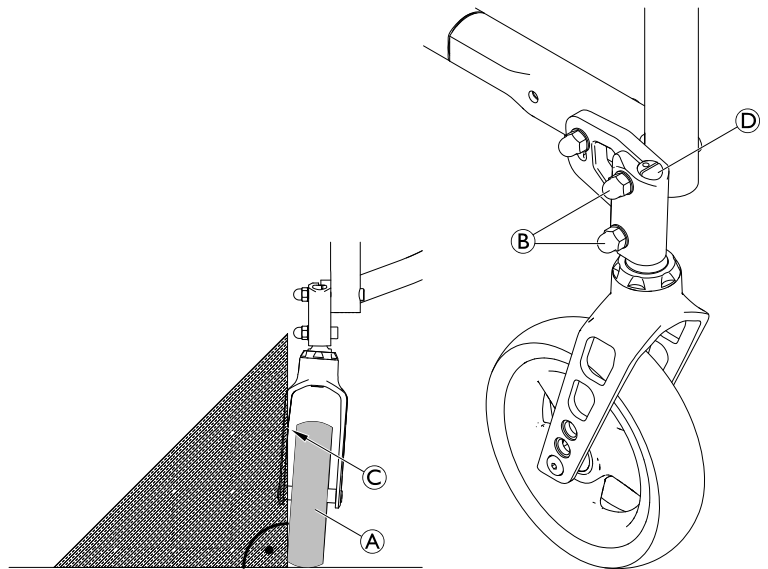
1. Plasser rullestolen på et flatt underlag.
2. Drei styrehjulet Ⓐ i kjøreretning, parallelt med drivhjulene.
3. Legg på en 90°-linjal på styrehjulet, og kontroller at det er i en 100 % vertikal posisjon mot gulvet.



Den viser umiddelbart om svinghjulene er i 90° til gulvet eller ikke. Hvis det er en avstand Ⓒ mellom linjalen og styrehjulet på den øvre eller nedre kanten av hjulet, indikerer det tydelig at styrehjulvinkelen ikke er 90°.

4. Hvis styrehjulet ikke er vertikalt, løsner du skruene og mutterne Ⓑ.
5. Juster styrehjulvinkelen ved å dreie låsebolten Ⓓ til hjulet er 100 % parallelt med den vertikale siden av linjalen.
6. Stram til mutrene Ⓑ.
7. Kontroller avviksvinkelen for styringen, og juster om nødvendig, se kapittel 6.7.3 *Stille inn avviksvinkelen for styring, side 45*
8. Utfør denne justeringen på begge sider.

Ⓑ = 13 Nm



## 6.8 Drivhjul

### 6.8.1 Justere den bakre høyden fra sete til gulv (RSTF)



Unbrakonøkkel (5 mm) / pipenøkkel (10)

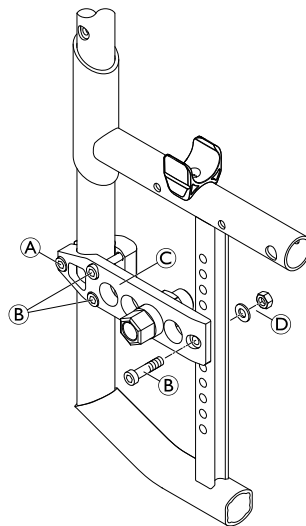


1. Løsne skruen Ⓐ.
2. Fjern skruene Ⓑ, underlagsskiven og mutteren Ⓓ, og flytt adapterplaten Ⓒ til ønsket posisjon.
3. Sett inn skruene Ⓑ underlagsskiven og mutteren Ⓓ ved ønsket høyde.
4. Stram skruene Ⓐ og Ⓑ henholdsvis mutteren Ⓓ.
5. Utfør denne innstillingen på begge sider.

Ⓐ = 13 Nm

Ⓑ = 13 Nm

Ⓓ = 13 Nm



Etter at RSTF er endret, må du kontrollere styre feil vinklene, se kapitlene 6.7.3 *Stille inn avviksvinkelen for styring, side 45* og 6.7.4 *Stille inn prøvevinkelen, side 46*. Med en hjulhelling på 3° må du også kontrollere 6.8.6 *Kontrollere at drivhjulene er parallele, side 48* vinkelen på drivhjulene.



Når RSTF er endret, kan det også være at avstands ermene må monteres for å øke avstanden til drivhjulene.

### 6.8.2 Balansepunkt

Balansepunkt påvirkes av om drivhjulet er montert lenger fremover eller bakover på adapterplaten. Jo lenger bak adaptertrekket er montert, desto større er balansepunktet til rullestolen.

Hvis drivhjulet skal monteres enda lenger tilbake, kan en drivhjulsforlenger monteres for å øke balansepunktet enda mer.

**ADVARSEL!****Veltefare**

- Drivhjulsaksens posisjon i lengderetningen i forhold til rygglenets posisjon kan påvirke stabiliteten til rullestolen.
- Jo lenger forover drivhjulsaksen befinner seg i forhold til rygglenet, jo mindre stabil blir rullestolen, og jo mer øker faren for å tippe bakover. Samtidig forbedres manøvreringsevnen ved at brukeren får bedre grep på drivringen og kortere svingradius.
  - Ved å flytte drivhjulsaksen bakover blir rullestolen mer stabil og mindre tilbøyelig til å tippe, men manøvreringsevnen reduseres.
  - Avhengig av brukerens evner og rullestolens spesifikke sikkerhetsbegrensninger er det mulig å kompensere for den reduserte stabiliteten ved å montere en tipsikring.

### 6.8.3 Justering av drivhjulenes plassering på adapterplaten

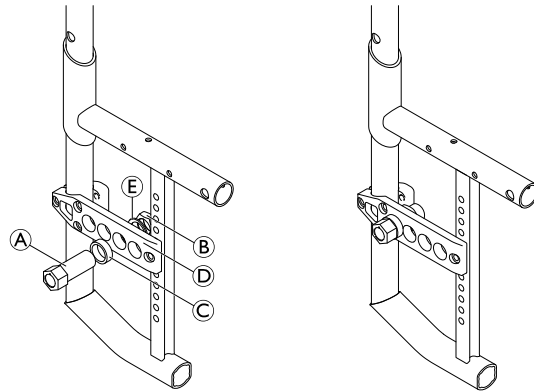


Pipenøkkel (19, 22)



1. Fjern adaptertrekket **A** med avstandstrekket **C** ved å fjerne mutteren **B** og underlagsskiven **E** fra adapterplaten **D**.
2. Monter adaptertrekket med avstandstrekket i riktig posisjon i adapterplaten ved bruk av underlagsskive og mutter.
3. Utfør denne innstillingen på begge sider.

**A** = 33 Nm



Parkeringsbremsen og hjulskjerm må flyttes hvis posisjonen til drivhjulet endres.

### 6.8.4 Montering av drivhjulsforlengeren

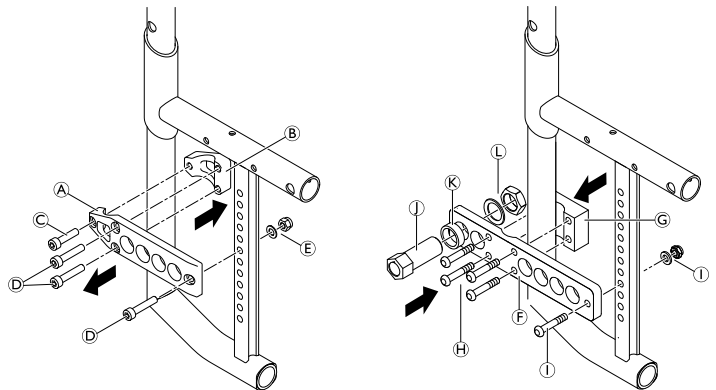


Unbrakonøkkel (5 mm) / Pipenøkkel (10, 19, 22)



1. Fjern standard adapterplate **A** og motstykket **B** ved å fjerne skruen **C**, skruer **D** og underlagsskive og mutter **E** fra den bakre rammen.
2. Plasser adapterplate for drivhjulsforlengeren **F** ved ønsket høyde, og fest den stramt til på motstykket **G** med skruene **H** og skruer, underlagsskive og mutter **I**.
3. Monter adaptertrekket **J** (med avstandstrekket **K** om nødvendig) i riktig posisjon i adapterplaten og stram mutteren **L**.

- C** = 13 Nm  
**D** = 13 Nm  
**E** = 13 Nm  
**H** = 13 Nm  
**I** = 13 Nm  
**L** = 33 Nm



Parkeringsbremsen og hjulskjerm må flyttes hvis posisjonen til drivhjulet endres.

## 6.8.5 Endre hjulhellingen

Det er mulig med en hjulhelling på enten 0° eller 3°.



Fastnøkkel (18) / socket nøkkel (19, 22)



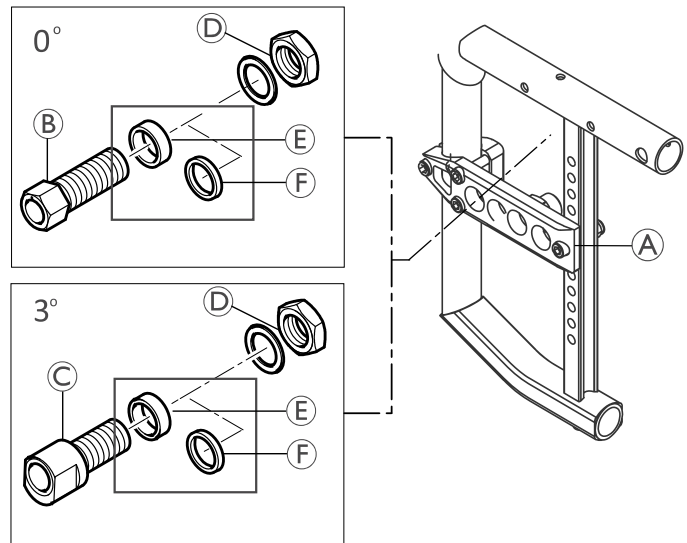
Hjulhellingen endres ved å bytte ut adapterhylsen:

1. Fjern adapterhylsene **B** eller **C** på begge sider.
2. Sett inn nye adapterhylser på begge sider på ønsket, identisk posisjon i adapterplaten **A**.
3. Fest godt med mutteren **D**.

**D** = 33 Nm

3 mm avstandshylse **F** og 7 mm avstandshylse **E** kan være nødvendig for å unngå interferens med andre deler, f.eks. armlenet.

Du kan bruke null, én eller to avstandshylser sammen, alt etter behov.



## 6.8.6 Kontrollere at drivhjulene er parallelle

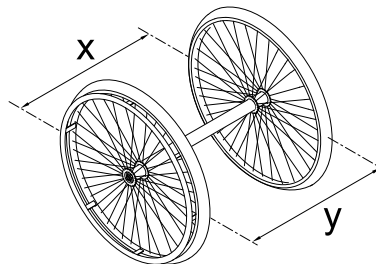


Fastnøkkel (18) / socket nøkkel (19, 22)



1. Løsne mutteren på adapterhylsen på begge sider, se 6.8.5 Endre hjulhellingen, side 48
2. På høyden til midten av akselen, mål avstanden mellom drivhjulene foran og bak (x, y).

Avstand, rygg > avstand, foran ( $y > x$ )	Drei adapterhylsen bakover mot bakre (sett ovenfra)
Avstand, foran > avstand, bak ( $x > y$ )	Drei adapterhylsen forover mot fronten (sett ovenfra)



3. I samsvar med bordet dreier du adapterhylsene slik at avstanden mellom drivhjulene er den samme foran og bak ( $x = y$ ) – målt i høyden på akselens høyde.



På samme tid kan avstanden mellom de enkelte hjulene og den relevante siderammen kontrolleres for samsvar og justeres hvis det er nødvendig.

4. Stram mutteren til adapterhylsene på begge sider.

**D** = 33 Nm

## 6.8.7 Justere den avtakbare akselen




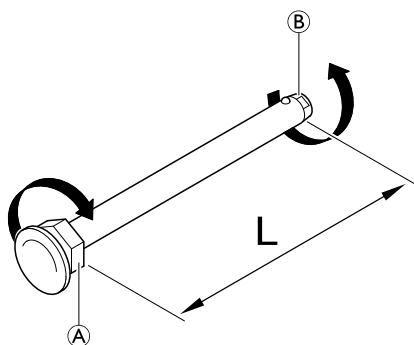
Fastnøkkel (19) / ekspansjonsnøkkel (11)





1. Ta av drivhjulet.
2. Hold i enden av den avtakbare akselen ⑥ med ekspansjonsnøkkelen.
3. Juster lengden L på den avtakbare akselen ved å dreie mutteren ⑤. Lengden er korrekt justert hvis den avtakbare akselen kobles til på riktig måte når du monterer hjulet, og hjulet kun har en minimal dødgang.

 Hjulene må skiftes (venstre mot høyre side og vice versa) etter at du har justert begge de avtakbare akslene. Justeringen må nå kontrolleres eller utføres på nytt for å sikre at hjulene kan byttes.



### 6.8.8 Montere adapterplaten for trommelbremsen

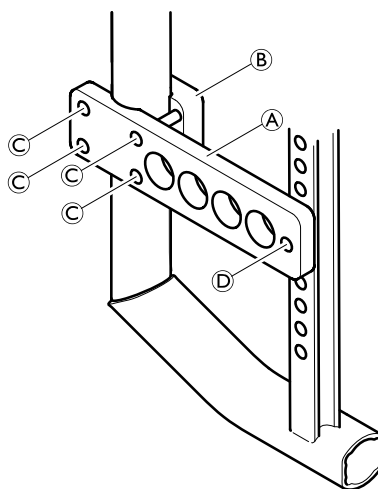


Unbrakonøkkel (5 mm) / pipenøkkel (10)



1. Fjern standard adapterplate.
2. Plasser adapterplaten ① for trommelbremsen ved ønsket høyde på rammerøret, og monter den med motstykket ② med skruene ③ og ④
3. Installer trommelbrems, se 6.9.3 Montere/justere trommelbremsen, side 52.

③ / ④ = 13 Nm



### 6.8.9 Avstandshylser for drivhjulene

Hvis nye sidedeler monteres på en rullestol (sidedøtter, armlener, klesbeskytter eller hjulskjerm), må avstanden mellom drivhjulene økes ved å feste ekstra avstandshylser. Det kan også være at avstandshylser må monteres dersom andre drivhjul monteres, eller hvis setehøyden bak endres.

### 6.8.10 Reparere eller skifte de indre rørene



Dekkavtaker



1. Demonter drivhjulet, og tapp ut all luft fra innerslangen.
2. Vipp opp dekkveggen på den ene siden av felgen med en dekkavtaker for sykler. Bruk ikke skarpe gjenstander, f.eks. skrutrekker, som kan skade innerslangen.
3. Trekk ut innerslangen fra dekket.
4. Reparer innerslangen med et sykkellappesett, eller skift slange om nødvendig.
5. Fyll slangen med litt luft slik at den blir rund.
6. Sett ventilen i ventilhullet på felgen og legg slangen på plass i dekket (slangen må ligge utstrakt rundt dekket, uten bretter).
7. Start i nærheten av ventilen, og skyv dekkveggen over kanten av felgen med begge hender. Kontroller hele tiden at slangen ikke kommer i klem mellom dekket og felgen.
8. Fyll slangen til maksimalt driftstrykk. Kontroller at dekket ikke lekker.

## 6.8.11 Skifte ut et massivt dekk

### Fjerne et massivt dekk

---



Avtaker



1. Skyv inn dekkets sidevegg samtidig som du setter inn en avtaker.



Enkelte massive dekk er en god del mindre enn felgen, så dette kan være vanskelig.

2. Når den ene avtakeren er på plass, setter du inn en ytterligere avtaker og skyver dekket over felgen til det kommer av.



Hvis du ikke klarer å skyve av dekket, må det skjæres av. Pass på så du ikke skader felgen.

### Montere et massivt dekk

Montering av massive dekk på en felg kan bare utføres ved bruk av riktige verktøy. De fleste av disse dekkene er mindre enn felgen de passer til, og de må strekkes for å kunne monteres. Følg instruksjonene som følger med verktøyene for prosessen.

## 6.8.12 Skifte ut drivhjulreier

Vi anbefaler at eikene skiftes ut av en kvalifisert tekniker.

## 6.9 Parkeringsbrems

### 6.9.1 Montere parkeringsbremsen

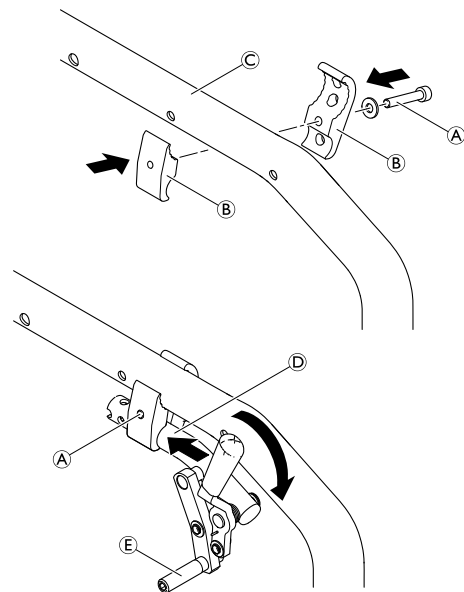


Unbrakonøkkel (5 mm)



1. Plasser bremseholderen **B** rundt det fremre rammerøret **C**.
2. Sett bremsen **D** i bremseholderen.
3. Skru bolten **A** med underlagsskiven inn i bremseenheten, men ikke stram den.
4. Drei bremseholderenheten rundt rammerøret for å justere bremsens sideavstand.
5. Roter bremsen i bremseholderen for å oppnå en horisontal posisjon for bremsestangen **E** på dekket.
6. Trykk inn bremsen, og skyv den mot dekket helt til bremsestangen er i flukt med dekket.
7. Slipp bremsen, og skyv den 3 mm bakover, og stram bolten.

**A** = 13 Nm



### 6.9.2 Justere parkeringsbremsen



Unbrakonøkkel (5 mm)



#### ADVARSEL! Skaderisiko

- Parkeringsbremsene må justeres på nytt når drivhjulene skiftes ut eller hjulhellingen endres.
- Parkeringsbremsefunksjonen kan kun garanteres hvis dekket har riktig lufttrykk.

1. Kontroller dekktrykket i drivhjulene, og juster dette om nødvendig.
2. Løsne bolten **A** på bremseholderen litt.
3. Endre posisjonen til bremseenheten som beskrevet i kapittel 6.9.1 *Montere parkeringsbremsen, side 51*.
4. Stram bolten **A**.

#### LES DETTE!

– Kraften som påføres parkeringsbremsen, må være 60 N (maksimum).



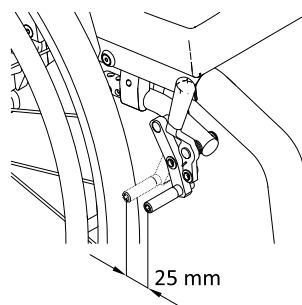
Svært lite kraft kreves for å aktivere og deaktivere bremsen. Hvis det er nødvendig, kan det monteres en bremsespakforlenger.

#### Visuell kontroll


Kontroller at parkeringsbremsene er i korrekt stilling. Bremsen er korrekt innstilt hvis bremsestangen trykker inn dekket opptil maks. 4 mm når bremsen brukes. (Når det gjelder skyve-/trekkbremseser og standardbremseser, vil dette være tilfelle når bremsekoen er ca. 25 mm fra dekket når bremsen deaktiveres.)

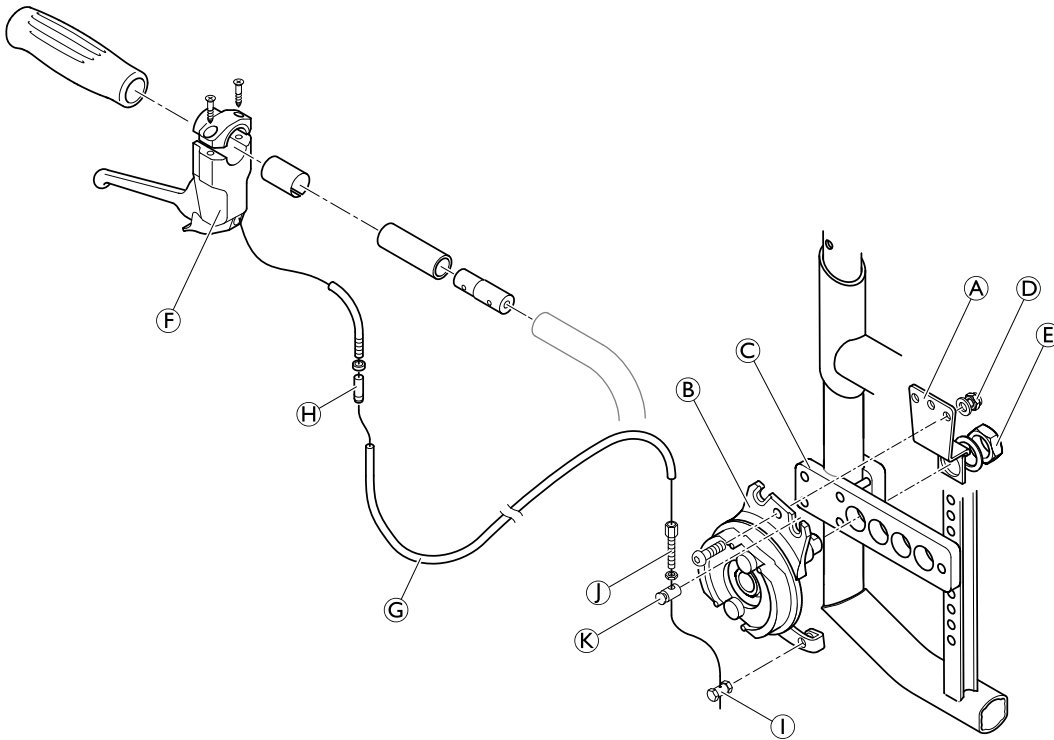
#### Funksjonskontroll

Plasser en vektbelastet rullestol med aktivert parkeringsbrems i oppoverbakke og deretter i nedoverbakke på en rampe med en helling på 7°. Rullestolen skal ikke bevege seg.



## 6.9.3 Montere/justere trommelbremsen

 Unbrakonøkkel (4 mm) / skrutrekker / fastnøkkel (9 mm) / Socket fastnøkkel (10 mm, 22 mm) / skrunøkkel (4 mm) ■■■




1. Fjern standard adapterplate og bytt ut med adapterplate for trommelbrems, se 6.8.8 Montere adapterplaten for trommelbremsen, side 49.
2. Monter trommelbremsplaten **A** og dreiefeste **B** til adapterplate **C** ved hjelp av skruer, skiver og muttere **D** samt adaptertrekk mutter **E** med underlagsskiven.
3. Installer bremsespaken **F** på kjørehåndtaket og fest Bowden-kabelen **G** med monteringssettet.
4. Juster spenningen på Bowden-kabelen ved å dreie innstillingen til trekket **H**.
5. Hvis innstillingen for trekket ikke kan dreies ytterligere, løsner du bremsekabelen **I** fra det roterende feste og skrur løs klemmeskruen **J** fra **K** og fester den lille mutteren på nytt.
6. Hekt på kabelen **I** igjen i det roterende feste.
7. Gjenta trinn 4 til 6 til bremseinstillingen er riktig.

**D** = 7 Nm

**E** = 33 Nm

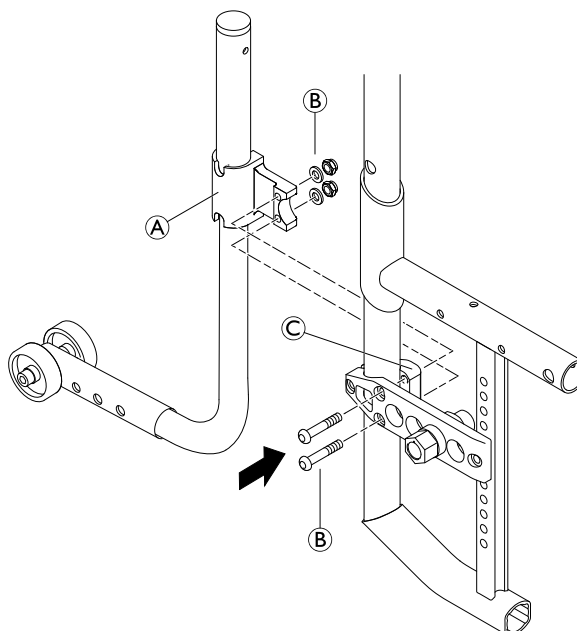
## 6.10 Tilbehør

### 6.10.1 Installere tipsikringen


 Unbrakonøkkel (5 mm) / pipenøkkel (10) ■■■

1. Monter tilpasningsstøtten **A** med skruer, underlagsskiver og muttere **B** til adapterplaten **C**.

**B** = 13 Nm



### 6.10.2 Stille inn høyden på tipsikringene

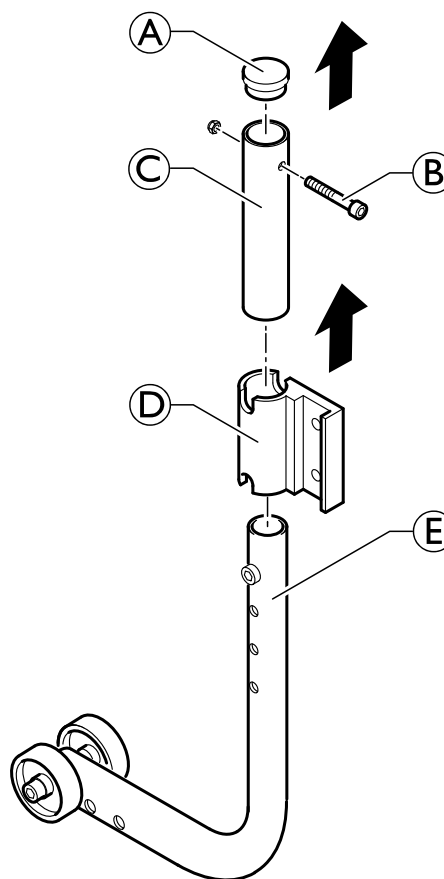
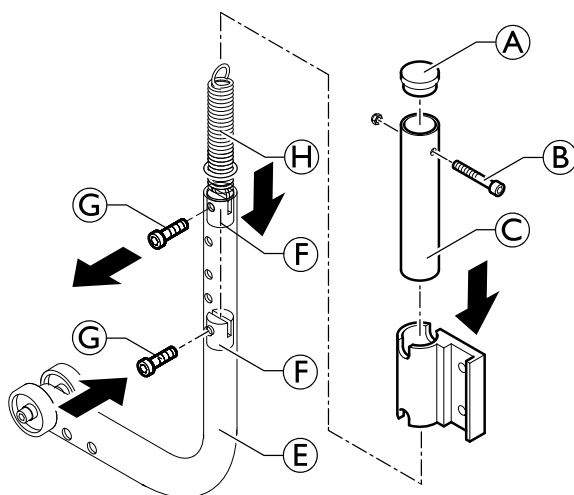
 Unbrakonøkkel (4 mm) / pipenøkkel (8)



1. Løsne bolten B og fjern den øvre enden C av antitipperen og innehaveren D. Fjern tetningshetten A (f.eks. ved å skyve den ut gjennom røret ved hjelp av skrutrekkeren).
2. Løsne bolten G på antitipperøret, og skyv hylsen F i riktig posisjon.
3. Skru bolten G halvveis inn, plasser fjæren H i hylsen F og stram til bolten G.
4. Sett sammen alle delene av antitipperen igjen, og trekk fjæren H fra hverandre, f.eks. ved hjelp av en stålkrok, og fest den med den øverste bolten B.
5. Still tipsikringen parallelt med rullestolen, og stram skruene.

**G** = 7 Nm

**B** = 4 Nm



## Funksjonskontroll

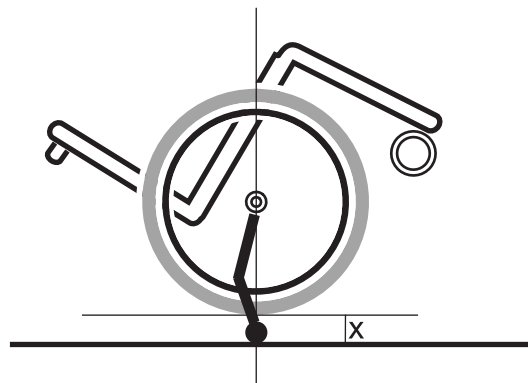
Avstanden mellom antitipperen og bakken må være 50-70 mm.

Hvis det ikke er mulig, er det tillatt å redusere til 25 mm. I dette tilfellet må antitipperen kunne passere et hinder på minst 50 mm under forhjulene.

Det må være enkelt å brette opp antitipperen.

Vipp rullestolen bakover ved hjelp av tippstøtten til akselen står vinkelrett på tippstøttens kontaktpunkt med bakken, som på bildet til høyre.

I denne posisjonen må avstanden mellom bakhjulet og bakken være  $x \geq 50$  mm.



### 6.10.3 Montering av vippestøtten

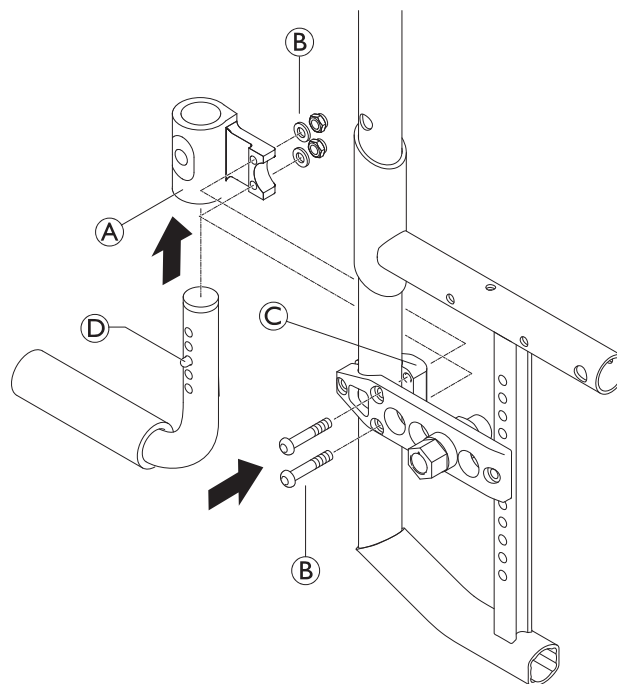


Unbrakonøkkel (5 mm) / pipenøkkel (10)



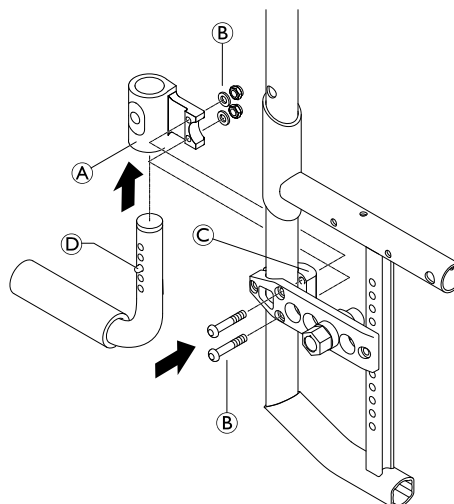
1. Monter tilpasningsstøtten (A) med skrue (B) til adapterplaten (C).
2. Skyv inn fjærklipsen (D) og vippestøtte inn i tilpasningsstøtten.
3. Pass på at fjærklipsen er ordentlig tilkoblet i tilpasningsstøtten.

(B) = 13 Nm



1. Monter tilpasningsstøtten **A** med skrue **B** til adapterplaten **C**.
2. Skyv inn fjærklipsen **D** og vippestøtte inn i tilpasningsstøtten.
3. Pass på at fjærklipsen er ordentlig tilkoblet i tilpasningsstøtten.

**B** = 13 Nm



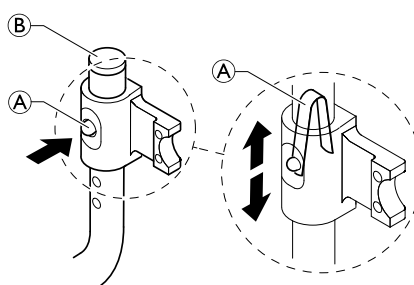
#### 6.10.4 Stille inn høyden på vippestøtten



Flat skrutrekker



1. For å justere høyden, fjern hetten **B** og ved hjelp av f.eks en skrutrekker, klem sammen fjæren **A** på innsiden av røret og skyv til riktig posisjon.



#### 6.10.5 Montere krykkeholderen

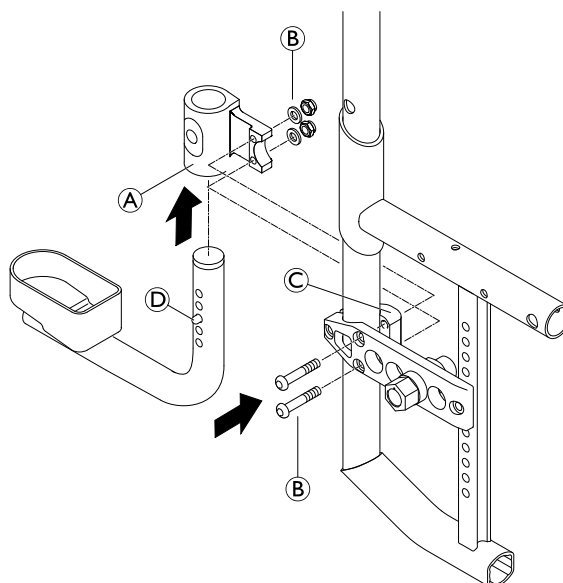


Unbrakonøkkel (5 mm) / pipenøkkel (10)



1. Monter tilpasningsstøtte **A** med skrue **B** på adapterplaten **C**.
2. Skyv inn fjærklipsen **D** og dytt krykkeholderen inn i tilpasningsstøtten.
3. Pass på at fjærklipsen er ordentlig tilkoblet i tilpasningsstøtten.

**B** = 13 Nm



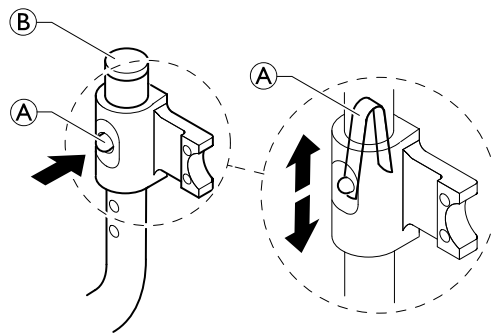
#### 6.10.6 Juster høyden til krykkeholderen



Flat skrutrekker



1. For å justere høyden, fjern hetten ② og ved hjelp av f.eks en skrutrekker, klem sammen fjæren ① på innsiden av røret og skyv til riktig posisjon.



### 6.10.7 Montere transporthjulene

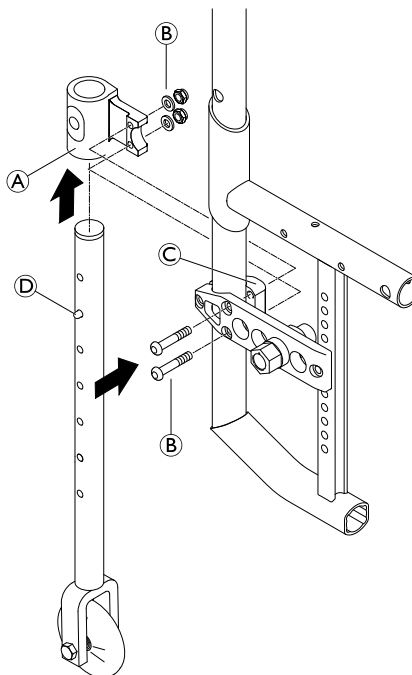


Unbrakonøkkel (5 mm) / pipenøkkel (10)



1. Monter tilpasningsstøtte ① med skrue ② på adapterplaten ③.
2. Skyv inn fjærklipsen ④ og skyv transporthjulene inn i tilpasningsstøtten.
3. Installer det andre transporthjulet på den andre siden.
4. Pass på at fjærklipsen er ordentlig tilkoblet i tilpasningsstøttene.

② = 13 Nm



### 6.10.8 Justere høyden på transporthjulene



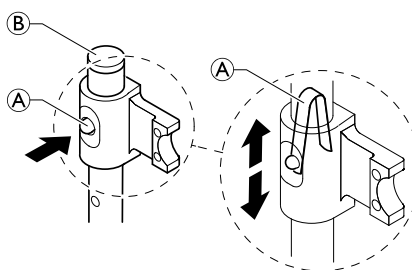
—



1. For å justere høyden, fjern hetten ② og ved hjelp av f.eks en skrutrekker, klem sammen fjæren ① på innsiden av røret og skyv til riktig posisjon.
2. Juster høyden til det andre transporthjulet tilsvarende.



For å sette transporthjulene inn i den øvre eller nedre posisjonen, må fjærklipsen trykkes inn.

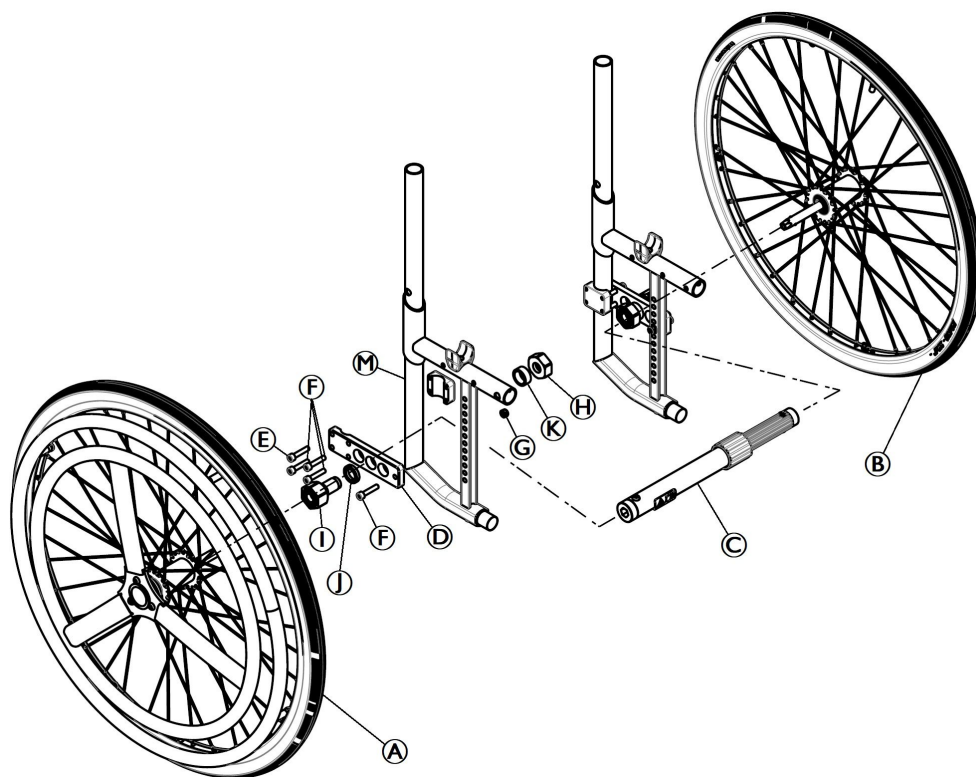




## 6.10.9 Installering av énarmdrift



Unbrakonøkkel (5 mm) / pipenøkkel (32 mm) / skrunøkkel (10, 32 mm)



1. Monter adapterplaten ④ på rammen ③ ved hjelp av skruen E F G.
2. Installer hurtigfrigjøringsadapteren ① med underlagsskiven ②, hylsen ③ og mutteren ④ til adapterplaten på begge sider. (ved SB 36 mm plasserer du hurtigadapteren ① på innsiden av understellet)
3. Monter teleskopskaftet ⑤ mellom adapterhylsene.
4. Installer det aktive hånddrivhjulet ⑥ på hurtigfrigjøringsadapteren.
5. Monter det passive drivhjulet ⑦ til hurtig frigjøringsadapteren på den andre siden.

⑤ = 13 Nm

⑥ = 13 Nm

⑦ = 13 Nm

① = 45 Nm

## 6.10.10 Monter sittestillingsbeltet



Unbrakonøkkel (5 mm) / pipenøkkel (10)



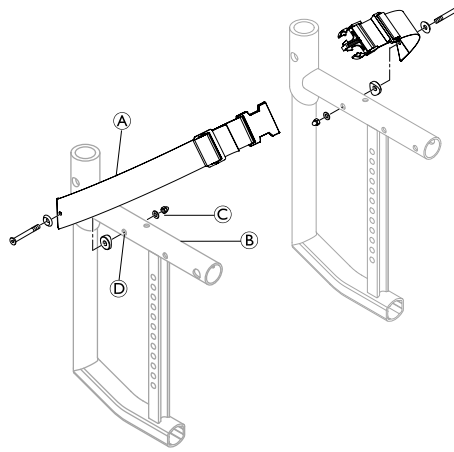
1. Monter stroppen **A** med bolter, skiver og muttere **C** gjennom hullene **D** på begge sider av rammen **B**.

**C** = 4 Nm

#### ADVARSEL!

#### Risiko for skade dersom monteringen er inkorrekt

– Pass på at sittestillingsbeltets bånd ikke vrir seg under monteringen og at låsemekanismen peker fremover.




### 6.10.11 Montering av selen



Unbrakonøkkel (4 mm) / fastnøkkel (13 mm)



1. Plasser belteklemmene **A** langs det øvre rammerøret etter brukerens behov (bakenfor eller foran bremseklemmene). Følg monteringsanvisningene for belteklemmene.


 Om det er nødvendig, posisjoner klemmen på parkeringsbremsen på nytt.


#### ADVARSEL!

#### Risiko for skade dersom monteringen er inkorrekt

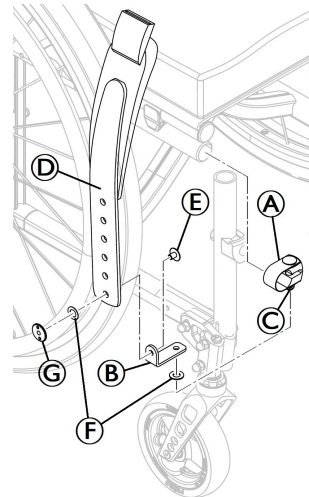
– Sørg for at parkeringsbremsene er plassert riktig for å forsikre funksjonen.

2. Monter beltet **D** i ønsket hull på adapterbraketten **B** ved bruk av skruen **E** og mutteren **C**.

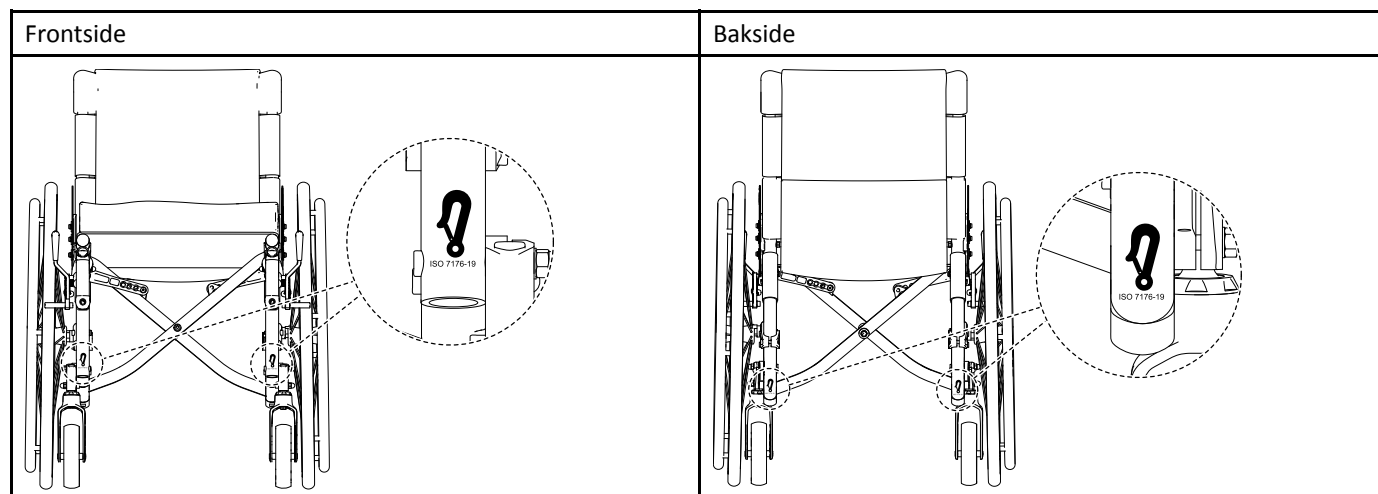
 Underlagsskiven **F** kan plasseres mellom beltet og mutteren for å hindre at beltet roterer.

 Om nødvendig kan du redusere lengden på beltet ved å skjære det over i en bue (for at beltet skal se pent ut) på ønsket sted.

3. Når beltet **D** er montert på adapterbraketten **B**, monterer du belteenheten på belteklemmen **A** ved hjelp av skruen og mutteren **C** og underlagsskiven **F**.



© = 6 Nm

**6.10.12 Feste de karabinkroksymboltikettene**



**Norge:**  
Invacare AS  
Brynsveien 16, Postboks 6230,  
Etterstad N-0603 Oslo  
Tel: (47) (0)22 57 95 00  
Fax: (47) (0)22 57 95 01  
norway@invacare.com  
www.invacare.no



Invacare France Operations SAS  
Route de St Roch  
F-37230 Fondettes  
France

1659357-C 2024-06-17



**Making Life's Experiences Possible®**

**Küschall®**  
UNLIMIT YOUR WORLD