

Küschall® Compact

Compact SA / Compact FF



sv **Manuell rullstol**
Servicemanual



ÅTERFÖRSÄLJARE: Behåll den här manualen.
Procedurerna i den här manualen får ENDAST utföras av en kvalificerad tekniker.

Küschall®
UNLIMIT YOUR WORLD

©2024 Invacare Corporation

Med ensamrätt. Återpublicering, kopiering eller förändring, helt eller delvis, är inte tillåten utan föregående skriftligt tillstånd från Invacare. Varumärken betecknas med ™ och ®. Samtliga varumärken tillhör eller är licensierade till Invacare Corporation eller dess dotterbolag om ingenting annat anges.

Innehållsförteckning

1 Allmänt	4
1.1 Inledning.	4
1.2 Symboler som används i manualen	4
2 Säkerhet	5
2.1 Allmän säkerhetsinformation	5
2.2 Information om personsäkerhet	5
2.3 Allmän reparationsinformation.	5
3 Produktöversikt	7
3.1 Rullstolens huvuddelar	7
3.2 Mått	7
4 Service.	8
4.1 Inspektionschecklista	8
4.2 Reservdelar	8
5 Rekonditionering	9
5.1 Rengöring	9
5.2 Desinfektion	9
5.3 Material	9
6 Instruktioner	10
6.1 Översikt över ramen	10
6.1.1 Byta ut den bakre ramen	10
6.1.2 Byta ut den främre ramen	10
6.1.3 Byta ut låsspaken.	11
6.1.4 Byta ut det centrala krysstagets pivåskruv.	11
6.1.5 Kapa den bakre ramen till korrekt längd.	12
6.2 Sits	14
6.2.1 Främre höjd från sits till golv (FSTF)	14
6.2.2 Montera/flytta infästningen för länkhjulsgaffel på ramen	15
6.2.3 Bakre höjd från sits till golv (RSTF)	17
6.2.4 Sittbredd (SB)	17
6.2.5 Sittdjup (SD)	17
6.2.6 Byta ut sitsklädseln	17
6.2.7 Vrida sitsens låsmekanism	18
6.3 Ryggstöd.	19
6.3.1 Ryggstödshöjd	19
6.3.2 Justera höjden på standardryggstöd	19
6.3.3 Justera höjden på de justerbara ryggstöden med kardborreband	19
6.3.4 Vinklingsbart ryggstöd	20
6.3.5 Montera ett vinklingsbart ryggstöd	20
6.3.6 Justera ryggstödsvinkeln	21
6.3.7 Montera leden för ett nedfällbart ryggstöd	21
6.3.8 Byta ut körhandtag/byta ut körhandtag och ryggstöd	22
6.3.9 Montera körhandtag av standardtyp	22
6.3.10 Montera höjddjusterbara, integrerade körhandtag	22
6.3.11 Montera höjddjusterbara, bakåtriktade körhandtag	22
6.3.12 Montera vinklingsbart ryggstöd med höjddjusterbara körhandtag	23
6.3.13 Byta det fällbara körhandtaget	23
6.3.14 Montera stabiliseringsstaget	24
6.3.15 Ryggstödsdelar för justerbara ryggstöd med avseende på ryggstödshöjd	25
6.4 Benstöd	32
6.4.1 Byta låsmekanismen.	32
6.5 Fotstöd	32
6.5.1 Byta ut fotplattan (helt fotstöd)	32
6.5.2 Byta ut fotstödet (enkelt fotstöd)	33
6.5.3 Centrerung och justering av vinkeln (helt fotstöd)	33
6.5.4 Ändra fotstödet position (enkelt fotstöd)	33
6.5.5 Byta ut fotstödet (tvådelat fotstöd)	34
6.5.6 Justera fotstödet höjd (tvådelat fotstöd)	34
6.5.7 Ändra fotstödet position (tvådelat fotstöd)	34
6.6 Sidodelar	35
6.6.1 Montera sidoskyddet/stänkskyddet	35
6.6.2 Justera sidoskyddet/stänkskyddet	35
6.6.3 Montera det avtagbara stänkskyddet/sidoskyddet	36
6.6.4 Sidoskydd/stänkskydd – storlekar	37
6.6.5 Montera Hemi-armstödet med hållaren	41
6.6.6 Montera Kuschall-armstödet	42
6.6.7 Montera sidostödet, instickbar, steglös höjddjustering	44
6.6.8 Montera det rörformade armstödet (vridbart)	44
6.7 Länkhjul	45
6.7.1 Byta ut styrhjulet	45
6.7.2 Byta ut länkhjulsgaffeln	46
6.7.3 Ställa in länkhjulsgaffel (loda in)	46
6.7.4 Ställa in länkhjulsgaffeln sidled (loda in)	47
6.8 Drivhjul	47
6.8.1 Justera den bakre höjden från sits till golv (RSTF)	47
6.8.2 Stabilitet	47
6.8.3 Justera drivhjulets position på adapterplattan	48
6.8.4 Montera den förlängda drivjulsinfästningen	48
6.8.5 Justera drivhjulets camber	49
6.8.6 Kontrollera att drivhjulen är parallella	49
6.8.7 Justera den löstagbara axeln	49
6.8.8 Montera adapterplattan för trumbromsen	50
6.8.9 Distanshylsor för drivhjulen	50
6.8.10 Reparera eller byta en innerslang	50
6.8.11 Byta ett massivt däck	51
6.8.12 Byta ut drivhjulets ekrar	51
6.9 Brukarbromsar	52
6.9.1 Montera brukarbroms	52
6.9.2 Justera den manuella hjulbromsen	52
6.9.3 Montera/justera trumbromsen	53
6.10 Tillval	53
6.10.1 Montera tippskyddet	53
6.10.2 Ställa in tippskyddets höjd	54
6.10.3 Montera trampröret	55
6.10.4 Justera tramprörets höjd	56
6.10.5 Montera käpphållaren	56
6.10.6 Ställa in käpphållarens höjd	56
6.10.7 Montera transithjulen	57
6.10.8 Justera höjden på transithjulen	57
6.10.9 Montera enhandsdriften	58
6.10.10 Montera höftbältet	58
6.10.11 Montera positioneringsbältet	59
6.10.12 Sätta fast etiketterna med karbinhakkssymbolerna	60

1 Allmänt

1.1 Inledning

Den här manualen innehåller viktig information om montering, justering och avancerat underhåll av produkten. Läs igenom den noga och följ säkerhetsinstruktionerna för att försäkra dig om att du hanterar produkten på ett säkert sätt.

Bruksanvisningen finns på hemsidan för Invacare. Du kan också kontakta ett ombud för Invacare. Adresser finns i slutet av den här manualen.

Invacare förbehåller sig rätten att ändra produktspecifikationerna utan ytterligare meddelande.

Kontrollera att du har den senaste versionen av den här manualen innan du läser den. Du hittar den senaste versionen som PDF-fil på webbplatsen för Invacare.

Säljinformation och användarinformation finns i bruksanvisningen.

Kontakta en Invacare-representant om du vill ha mer information om produkten, till exempel produktsäkerhetsmeddelanden och produktåterkallelser. Adresser finns i slutet av det här dokumentet.

1.2 Symboler som används i manualen

Symboler och signalord som används i denna manual och gäller för faror eller farliga förfaranden som kan leda till personskador eller materiella skador. Symbolerna definieras nedan.



WARNING

Anger en riskfylld situation som kan leda till allvarlig skada eller dödsfall om den inte undviks.



FÖRSIKTIGT

Anger en riskfylld situation som kan leda till lättare skada om den inte undviks.



OBS

Anger en riskfylld situation som kan leda till skada på egendom om den inte undviks.



Råd

Ger användbara råd, rekommendationer och information för en effektiv och problemfri användning.



Verktyg

Identifierar vilka verktyg, komponenter och föremål som behövs för att utföra visst arbete.

Andra symboler

(Gäller ej alla bruksanvisningar)



Ansvarig person i Storbritannien

Anger om en produkt inte tillverkas i Storbritannien.



Triman

Anger regler för återvinning och återvinning (gäller endast Frankrike).

2 Säkerhet

2.1 Allmän säkerhetsinformation


VARNING!
Risk för person- eller egendomsskada

- Informationen i denna handbok måste utföras av en kvalificerad tekniker eller annan person med adekvat utbildning. Invacare förväntar sig att den personen är bekant med produkten, har goda tekniska kunskaper för att förstå och följa stegen i de beskrivna instruktionerna i denna manual och är utrustad med lämpliga verktyg.
- Installation, montering, underhåll eller reparationer gjorda av okvalificerade personer kan resultera i farliga situationer för dig och andra.
- Hantera inte produkten eller någon tillvalsutrustning innan du har läst och förstått de här instruktionerna och eventuellt ytterligare instruktionsmaterial som bruksanvisningar, installationsmanualer eller instruktionsblad som medföljer produkten eller tillvalsutrustningen.


VARNING!
Risk för person- eller egendomsskada

- Procedurerna i denna manual ska endast utföras av en behörig tekniker.
- Använd endast originaltillval och originalreservdelar.
- Hantera inte produkten eller någon tillvalsutrustning innan du har läst och förstått de här instruktionerna och eventuellt ytterligare instruktionsmaterial som bruksanvisningar, installationsmanualer eller instruktionsblad som medföljer produkten eller tillvalsutrustningen.
- Kontrollera att alla muttrar har dragits åt ordentligt och att alla delar fungerar korrekt vid varje montering.


VARNING!
Risk för kontaminering

- Rengör och desinficera produkten före service.


OBS!

- Montering av tillvalsutrustning kanske inte beskrivs i den här servicemanualen. Se manualen som medföljer tillvalsutrustningen.
- Ytterligare manualer kan beställas från Invacare. Adresser finns i slutet av det här dokumentet.
 - På grund av regionala skillnader ska du kontrollera din lokala Invacare-katalog eller webbplats för tillgänglig tillvalsutrustning eller kontakta din lokala Invacare-representant. Adresser finns i slutet av det här dokumentet.


OBS!

- Vissa reservdelar kan endast köpas som en del av en sats. Använd alltid hela den nya satsen när komponenten byts ut.
- Reservdelar kan beställas från Invacare. Besök din lokala Invacare-webbplats för att hitta den elektroniska reservdelskatalogen (ESPC).


OBS!

- Se bruksanvisningen för denna produkt för att få information om
- Tekniska data
 - produktkomponenter
 - märkning
 - ytterligare säkerhetsinstruktioner.



Informationen i det här dokumentet kan ändras utan föregående meddelande.

2.2 Information om personsäkerhet

Dessa säkerhetsinstruktioner är avsedda att hjälpa till att förhindra olyckor under arbetet och måste följas under alla omständigheter.

All personal som kommer i kontakt med kontaminerade produkter måste regelbundet besöka företagsläkare. Arbetskläder och personlig skyddsutrustning måste vara tillgängliga i tillräcklig mängd och i gott skick. Verksamt hand- och ytdesinficeringsmedel måste finnas.


VARNING!
Risk för kontaminering

- Rengör och desinficera produkten innan reparationer utförs.

2.3 Allmän reparationsinformation

Reparation fordrar en hög grad av expertis. Därför är de olika åtgärderna i dessa monteringsanvisningar indelade i tre kategorier:

Krav	Symbol
Lätt – teknisk förståelse krävs	■□□
Medel – tekniskt kunnande krävs	■■□
Svårt – tekniskt kunnande och expertis inom montering krävs	■■■

Nödvändiga verktyg och deras storlek anges före instruktionerna.

- !** **OBS!**
- Fortsätt om möjligt att använda den gamla serienumeretiketten. Om detta inte är möjligt måste den nya serienumeretiketten innehålla samma information och det gamla serienumret (byte av reservdelar med serienummer).
 - När komponenter byts ut är det viktigt att se till att dessa kan spåras.
 - Om skruvar med gänglås lossnar måste de ersättas med nya skruvar med gänglås. Alternativt kan nytt gänglåsmedel användas.
 - Om skruvar med låsringar lossnar måste de ersättas med nya sådana.
 - Delar som skadas vid borttagning måste bytas ut mot nya.
 - Alla bultar måste dras åt med det vridmoment som anges i följande anvisningar. Flytande bindemedel med hög och låg hållfasthet finns tillgängliga. Efter vridmomentspecifikationerna anges bindemedlet som ska användas (hög eller låg hållfasthet) inom parentes.

Fästa med bultar med invändig sexkant

Bultar med invändig sexkant är inte konstruerade för att tåla en mycket stor kraft. När du drar åt eller lossar en bult med invändig sexkant ska kraften om möjligt appliceras på muttern för att undvika skador på bulten.

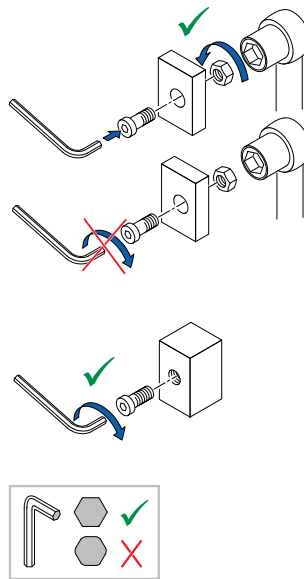
Dra åt och lossa

Vrid muttern med hjälp av en hylsnyckel (använd endast en fast skruvnyckel om det inte finns tillräckligt med utrymme) och använd insexnyckeln endast för att förhindra att bulten vrids.

Dra åt och lossa när ingen mutter finns

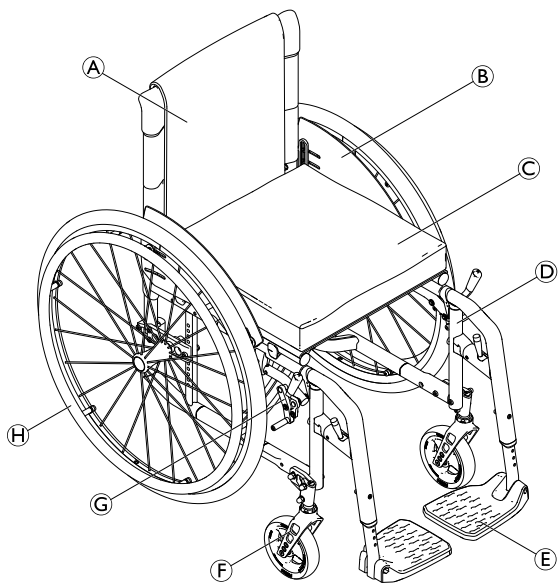
Om en bult med invändig sexkant skruvas in direkt i en gänga måste bulten dras åt med insexnyckeln.

Se till att insexnyckeln är av bra kvalitet och att den inte är sliten.



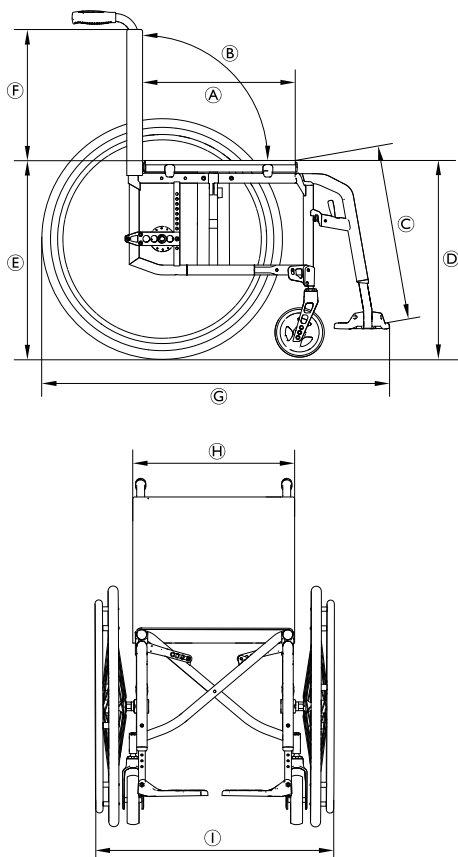
3 Produktöversikt

3.1 Rullstolens huvuddelar



- Ⓐ Ryggstöd
- Ⓑ Sidoskydd
- Ⓒ Sits
- Ⓓ Ram
- Ⓔ Fotstöd
- Ⓕ Styrhjulsgaffel med styrhjul
- Ⓖ Manuell hjulbroms
- Ⓗ Drivhjul med drivring

3.2 Mått



Ⓐ	Sittdjup (SD)	320 – 500 mm, i steg om 20 mm
Ⓑ	Ryggstödsvinkel (RV)	82°/86°/90°/ 94°/98°/102°
Ⓒ	Underbenslängd (LLL)	200 – 510 mm, i steg om 10 mm
Ⓓ	Främre höjd från sits till golv (FSTF)	370 – 530 mm, i steg om 10 mm
Ⓔ	Bakre höjd från sits till golv (RSTF)	370 – 500 mm, i steg om 10 mm
Ⓕ	Ryggstödshöjd (RH)	300 – 510 mm, i steg om 15 mm
Ⓖ	Total längd (TL)	70° ramvinkel: ca. 870 – 1220 mm 80° ramvinkel: ca. 850 – 1200 mm
Ⓗ	Sittbredd (SB)	280 – 500 mm, i steg om 20 mm
Ⓘ	Total bredd (TB)	Sittbredd + 180 mm
	Total bredd, ihopfälld	ca 290 mm

4 Service

4.1 Inspektionschecklista

Allmän inspektion	☺	☹
Är produkten i gott skick och är den komplett (produkt och tillbehör)?	<input type="checkbox"/>	<input type="checkbox"/>
Är produkten fri från skador och svagheter av alla slag?	<input type="checkbox"/>	<input type="checkbox"/>
Fungerar produkten som den ska under nominell belastning?	<input type="checkbox"/>	<input type="checkbox"/>
Fungerar produkten helt och hållet i enlighet med bruksanvisningen?	<input type="checkbox"/>	<input type="checkbox"/>
Åtgärda fel	☺	☹
Har alla fel som hittats åtgärdats, och har felaktiga komponenter bytts ut?	<input type="checkbox"/>	<input type="checkbox"/>
Sitter alla skruvar/bultar fast ordentligt och är produkten ordentligt monterad?	<input type="checkbox"/>	<input type="checkbox"/>
Utföra kontroller	☺	☹
Är produkten tekniskt och funktionellt säker?	<input type="checkbox"/>	<input type="checkbox"/>
Har produkten rengjorts och desinficerats?	<input type="checkbox"/>	<input type="checkbox"/>

Är serienummeretiketten lätt att läsa och sitter den fast ordentligt på produkten?	<input type="checkbox"/>	<input type="checkbox"/>
Har produkten levererats med den senaste versionen av bruksanvisningen?	<input type="checkbox"/>	<input type="checkbox"/>

4.2 Reservdelar



WARNING!

Endast originalreservdelar får användas för alla reparationer. I annat fall blir garantin och försäkringen om produktens överensstämmelse ogiltiga.

Alla reservdelar måste beställas från Invacare kundserviceavdelning. En elektronisk reservdelskatalog finns på den lokala Invacare-webbplatsen.



WARNING!

Risk för personskador på grund av skadade eller slitna delar

Vissa reservdelar kan endast köpas som en del av en sats.

– Använd alltid hela den nya satsen när en komponent byts ut.

5 Rekonditionering

5.1 Rengöring

! **OBS!**
 – Produkten tål inte rengöring i automatiska tvättanläggningar, högtryckstvätt eller ångrengöring.

! **OBS!**
 Smuts, sand och saltvatten kan skada hjullagren, och delar av stål kan rosta om ytan skadas.
 – Utsätt endast rullstolen för sand och saltvatten under kortare perioder och rengör den efter varje utflykt till stranden.
 – Om rullstolen är smutsig ska du torka av smutsen så snart som möjligt med en fuktig trasa och sedan torka den noggrant.

1. Ta bort eventuell installerad tillvalsutrustning (endast tillvalsutrustning som inte kräver verktyg).
2. Torka av de enskilda delarna med en trasa eller en mjuk borste, vanliga hushållsrengöringsmedel (pH = 6–8) och varmt vatten.
3. Skölj delarna med varmt vatten.
4. Torka delarna noga med en torr trasa.

i Nötta målade metallytor kan putsas upp med bilpolermedel och mjukt vax.

Rengöra klädseln

Instruktioner för rengöring av klädseln finns på etiketterna på sitsen, dynan och ryggstödsklädseln.

i Om möjligt ska kardborrebanden (de självfästade delarna) alltid stängas vid tvätt, för att förhindra att det samlas skräp och trådar på kardborrebanden och att klädseln skadas av dem.

5.2 Desinfektion

Rullstolen kan torkas av eller sprejas med godkända desinfektionsmedel.

i Spreja ett mildt rengörings- och desinfektionsmedel (bakteriedödande och svampdödande) som uppfyller standarderna EN1040/EN1276/EN1650 och följ tillverkarens anvisningar.

1. Torka av alla åtkomliga ytor med en mjuk trasa och vanligt desinfektionsmedel för hemmabruk.
2. Låt produkten lufttorka.

5.3 Material

Komponenterna som används för att tillverka rullstolar från Küschall består av följande material:

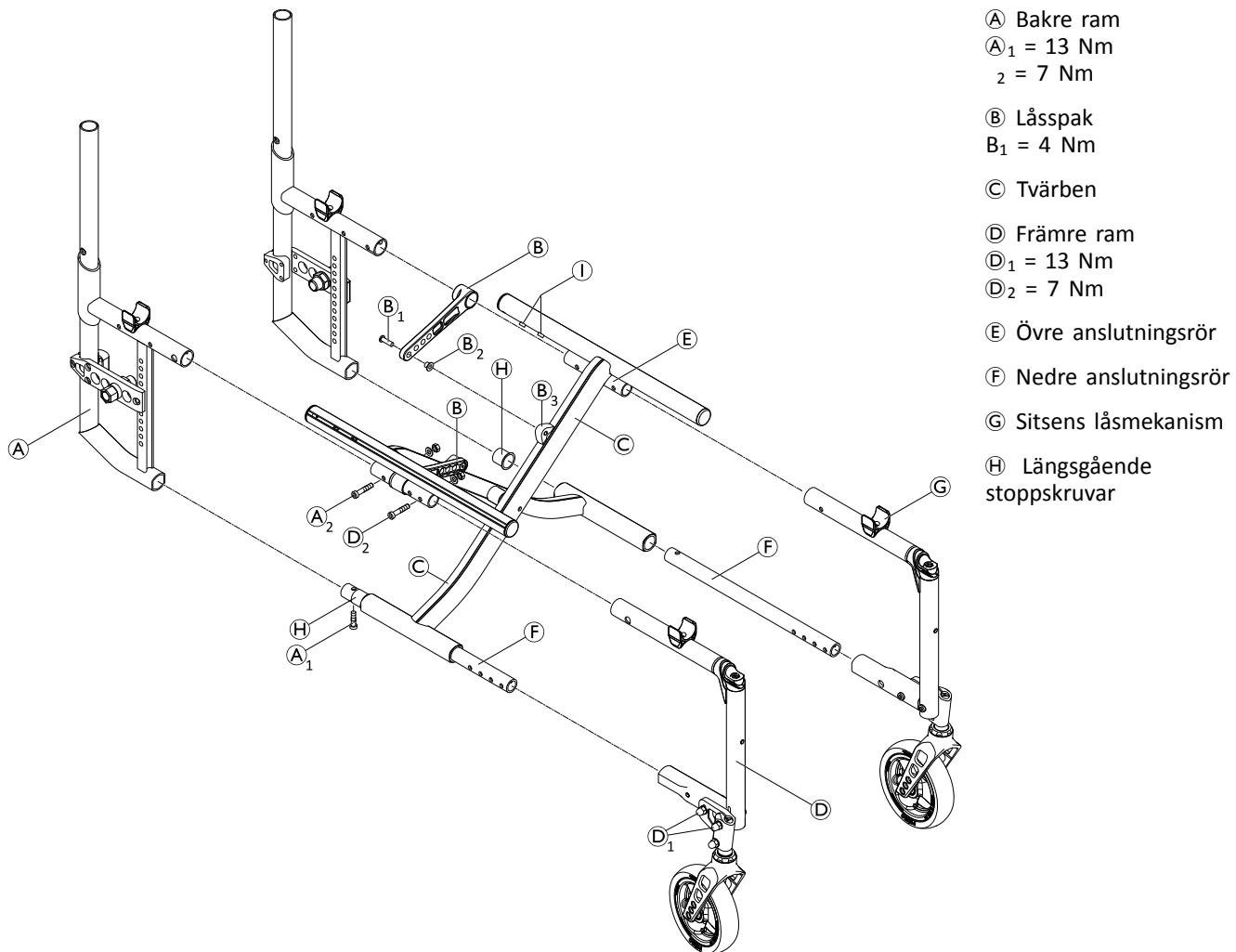
Ramrör	Aluminium
Ryggrör	Aluminium
Tvärslåar	Aluminium
Sitsklädsel/ryggstödsklädsel	PA/PE/PVC
Körhandtag	Aluminium/TPE
Sidoskydd/stänkskydd	Kolfiber eller plast
Länkhjulsgafflar	Aluminium
Benstöd	Aluminium
Fotstöd	Kolfiber eller plast
Stödjande delar/beslag	Stål/aluminium
Skrubar och bultar	Stål

i Alla material som används är rostskyddade. Vi använder endast material och komponenter som följer REACH-direktivet.

i Stölskydds- och metalldetektorsystem: I sällsynta fall kan materialen som används i rullstolen aktivera stölskydds- och metalldetektorsystem.

6 Instruktioner

6.1 Översikt över ramen



6.1.1 Byta ut den bakre ramen



Insexnyckel (5 mm)/hylsnyckel (10)



1. Ta bort ryggstödet, se 6.3 Ryggstöd, Sida 19.
2. Lossa och ta bort skruvarna A₁ och A₂.
3. Dra ut den bakre ramen A bakåt.
4. Tryck den nya bakre ramen på de övre och nedre anslutningsrören E och F.
5. Sätt tillbaka och dra åt skruvarna A₁ och A₂.

6.1.2 Byta ut den främre ramen



Insexnyckel (3 mm, 4 mm, 5 mm)/hylsnyckel (10)



1. Demontera bromsarna.
2. Lossa och ta bort muttrarna \textcircled{D}_1 och \textcircled{D}_2 på båda sidorna. (På abduktionsramar är det anslutande röret \textcircled{F} svetsat på den främre ramen. Om detta är fallet, lossa \textcircled{A}_1 och \textcircled{D}_2 .)
3. Dra ut den främre ramen \textcircled{D} framåt.
4. Ta bort sitsens låsmekanism \textcircled{C} med gängad insats från den gamla främre ramen och passa in den på den nya främre ramen, 6.2.7 Vrida sitsens låsmekanism, Sida 18.
5. Tryck den främre ramen på de övre och nedre anslutningsrören.
6. Sätt in igen och dra åt muttrarna \textcircled{D}_1 och \textcircled{D}_2 på båda sidorna.
7. Ställ in styrhjulsgaffelns vinkel, 6.7.3 Ställa in länkhjulsgaffel (loda in), Sida 46.

6.1.3 Byta ut låsspaken



Insexnyckel (3 mm, 4 mm, 5 mm)/hylsnyckel (10)



1. Med stänkskydd eller sidoskydd, fast: ta bort \textcircled{A}_1 och \textcircled{D}_2 med stänkskydd eller sidostöd, instickbar och sidostöd, vikbar: ta bort \textcircled{A}_1 och \textcircled{A}_2 .
2. Ta bort skruv \textcircled{B}_1 .
3. Dra låsspaken \textcircled{B} från det övre anslutningsröret \textcircled{E} .
4. Ta bort hylsan \textcircled{B}_2 .
5. Tryck den nya låsspaken över det övre anslutningsröret \textcircled{E} .
6. Positionera hylsan \textcircled{B}_2 med den breda kanten i leden \textcircled{B}_3 .
7. Lås låsspaken med skruv \textcircled{B}_1 .
8. Med stänkskydd eller sidoskydd, fast: sätt tillbaka och dra åt skruvarna \textcircled{A}_1 och \textcircled{D}_2 , med stänkskydd eller sidostöd, instickbar och sidostöd, vänd mot ryggstöd: sätt tillbaka och dra åt skruvarna \textcircled{A}_1 och \textcircled{A}_2 .

6.1.4 Byta ut det centrala krysstagets pivåskruv



OBS!

– Pivåskruvanslutningen måste bytas ut när det centrala krysstaget monteras med den gamla monteringsatsen.

Den gamla monteringsatsen kan enkelt identifieras enligt följande:

- Mellanlägget \textcircled{B} medföljer inte.
- Muttern \textcircled{D} är inte en hattmutter.

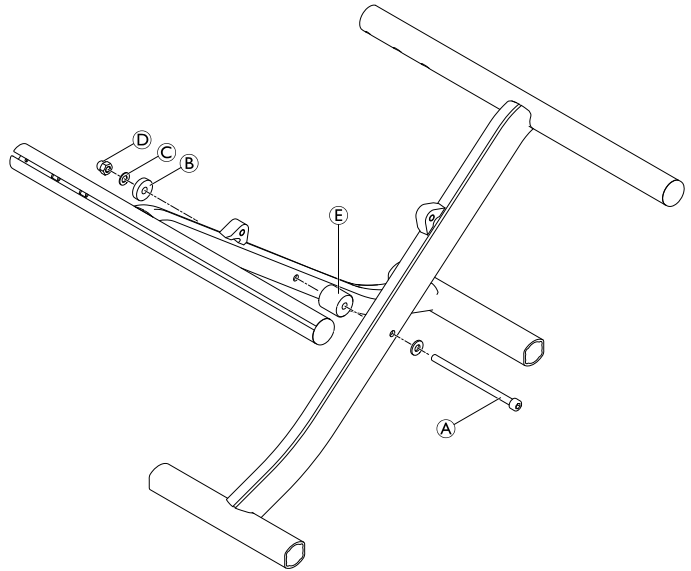


Insexnyckel (5 mm)/hylsnyckel (10)/Molykote TP42



1. Ta bort den gamla skruv anslutningen från tvär handtaget.
2. Smörj båda sidor av distansdelen ⑤ något med Molykote TP42 och ta bort överflödigt fett.
3. Sätt tillbaka krysstaget endast med den nya monteringsatsen (SP 1537689) som innehåller skruv ① med bricka, distans ②, fjäderbricka ③, säkerhetshattmutter ④ och distansdelen ⑤.

④ = 3 Nm (hög styrka)



6.1.5 Kapa den bakre ramen till korrekt längd



Såg, kapningsmall, röravgradare

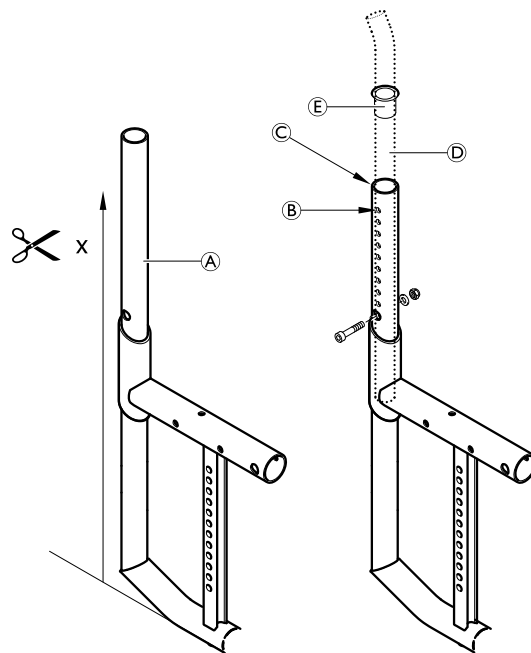


1. Se tabellen nedan och kapa den bakre ramen till korrekt längd mätt från den nedre kanten på ryggstödsramens rör ①.
2. Avgradera de yttre och inre kapkanterna på den bakre ramens rör.
3. Fäst plaststyrbussningen ⑤ på bakramens rör och sätt in det utdragbara röret ②.

VARNING!

Risk för brott på ryggstödet.

- När du monterar de utdragbara rören ska du alltid se till att det översta hålet ③ i det utdragbara röret är placerat minst 10 mm under den övre kanten ④ på den bakre ramens rör.



Bakre ram – Kaptabell i förhållande till ryggstödets höjd och monteringsstyp:

Ryggstödshöjd (RH)	300	315	330	345	360	375	390	405	420	435	450	465	480	495	510
Körhandtag av typen standard/mini															
ländryggs- x [mm]	420	420	420	435	450	465	480	495	510	525	—	—	—	—	—
Utan körhandtag															
ländryggs- x [mm]	405	420	435	450	465	480	495	405	420	435	450	465	480	495	510
Fällbart körhandtag															
ländryggs- x [mm]	420	435	450	465	480	495	510	435	450	465	480	495	510	525	—
Höjjusterbart körhandtag, bakåtriktat															
rakt x [mm]	405	420	435	450	465	480	495	510	525	—	—	—	—	—	—
ländryggs- x [mm]	405	420	435	450	465	480	495	405	420	435	450	465	480	495	510

Ryggstödshöjd (RH)		300	315	330	345	360	375	390	405	420	435	450	465	480	495	510	
Höjdjusterbart körhandtag, integrerat																	
rakt	x [mm]	390	405	405	405	405	405	405	405	420	435	450	465	480	495	435	450
ländryggs	x [mm]	360	375	390	405	405	405	405	405	405	405	405	405	405	420	435	450

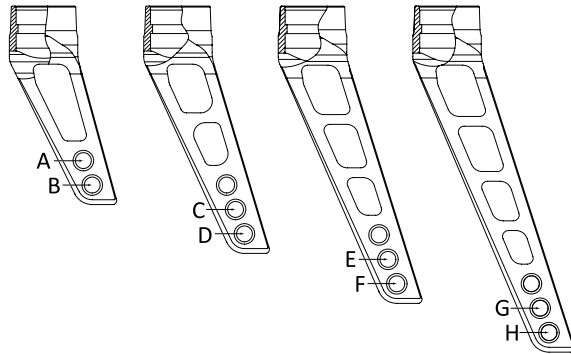
6.2 Sits

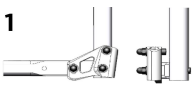

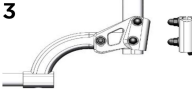

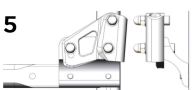

6.2.1 Främre höjd från sits till golv (FSTF)

Alternativ för att ändra den främre Sitthöjd:

Det finns fyra olika storlekar på länkhjulsgafflar:

- Byt ut länkhjulmot en större eller mindre eller passa in det på ett annat ställe på länkhjulsgaffel, se 6.7.1 *Byta ut styrhjulet, Sida 45.*
- Byt ut länkhjulsgaffelmot en större eller en mindre gaffel, se 6.7.2 *Byta ut länkhjulsgaffeln, Sida 46.*
- Montera länkhjulsgaffeln i högt eller lågt läge, se 6.2.2 *Montera/flytta infästningen för länkhjulsgaffel på ramen, Sida 15.*




Infästning för länkhjulsgaffel, högt monterat	Infästning för länkhjulsgaffel, lågt monterat
1 	2 
3 	4 
5 	
6 	

Främre sitthöjd med avseende på ramtyp, hjulstorlek, gaffelstorlek och Infästning för länkhjulsgaffel

Ram	SA-ram/hemi-ram					FF-ram				
	3"	4"	5"	6"	7"	3"	4"	5"	6"	7"
FSTF 350	—	—	—	—	—	—	—	—	—	—
FSTF 360	—	—	—	—	—	—	—	—	—	—
FSTF 370	E6	C6	—	—	—	—	—	—	—	—
FSTF 380	A4	B3	C6	—	—	—	—	—	—	—
FSTF 390	A5	C3	D6	—	—	A5	—	—	—	—
FSTF 400	B5	C3	E6	D6	—	B5	—	—	—	—
FSTF 410	C5	B5	C3	E6	—	C5	B5	—	—	—
FSTF 420	A1	C5	D3	E6	—	A1	C5	—	—	—
FSTF 430	B1	C5	E3	D3	E6	B1	C5	—	—	—
FSTF 440	C1	B1	C5	E3	F6	C1	B1	C5	—	—
FSTF 450	A2	C1	D5	E3	G6	A2	C1	D5	—	—
FSTF 460	B2	C1	E5	D5	E3	B2	C1	E5	D5	—
FSTF 470	C2	B2	C1	E5	F3	C2	B2	C1	E5	—
FSTF 480	D2	C2	D1	E5	G3	D2	C2	D1	E5	—
FSTF 490	D2	C2	E1	D1	E5	D2	C2	E1	D1	E5
FSTF 500	E2	D2	C2	E1	F5	E2	D2	C2	E1	F5
FSTF 510	F2	E2	D2	E1	G5	F2	E2	D2	E1	G5

Ram	SA-ram/hemi-ram					FF-ram				
	3"	4"	5"	6"	7"	3"	4"	5"	6"	7"
FSTF 520	G2	F2	E2	D2	E1	G2	F2	E2	D2	E1
FSTF 530	H2	G2	F2	E2	F1	H2	G2	F2	E2	F1
FSTF 540	—	—	—	—	—	H2	G2	F2	E2	G1
FSTF 550	—	—	—	—	—	—	H2	G2	F2	E2

 6 tum och 7 tum styrhjul kan inte användas på den dynamiska ramen (80°), om ett tvådelat vinklat fotstöd har monterats.

6.2.2 Montera/flytta infästningen för länkhjulsgaffel på ramen



Insexnyckel (5 mm)/hylsnyckel (8 mm)

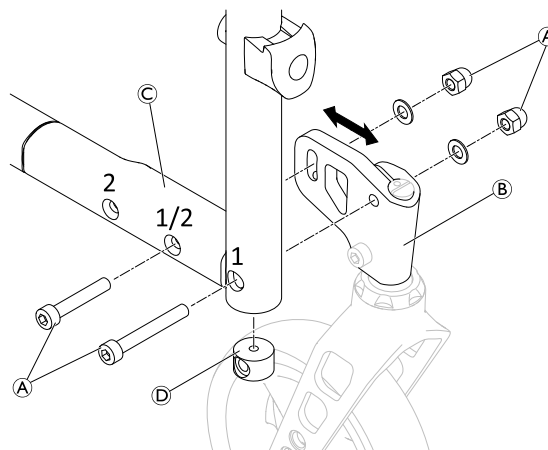


Compact SA

Lågt monterad infästning(2):

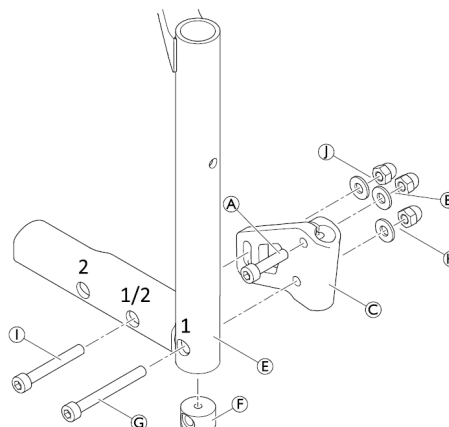
1. Ta bort muttrar, brickor och skruvar **A**.
2. Ta bort rund mutter **D** från ramens rör.
3. Flytta länkhjulsinfästning **B** på ramen **C** till önskat läge 1 eller 2.
4. Sätt tillbaka den runda muttern **D** i ramens rör.
5. Sätt tillbaka muttrar, brickor och skruvar och dra åt.

A = 13 Nm



Högt monterad infästning(1):

1. Ta bort muttrar och brickor **H** och **I**, skruvar **G** och **J**, hylsinsats **J** och länkhjulsinfästningen **C** från ramen **E**.
2. Ta bort rund mutter **F** från ramens rör.
3. Byt ut skruv **A** och bricka med mutter **B** på länkhjulsinfästningens behov.
4. Sätt tillbaka länkhjulsinfästningen i läge 1 eller 2 genom att följa stegen i omvänd ordning, 2 till 1.

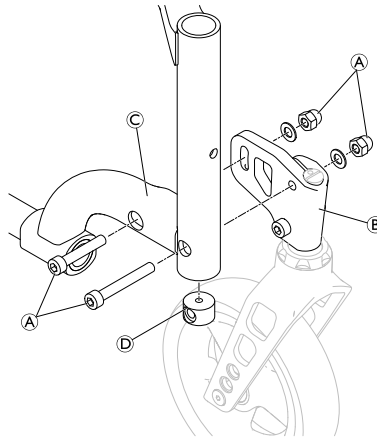


Compact SA Hemi

Lågt monterad infästning (4):

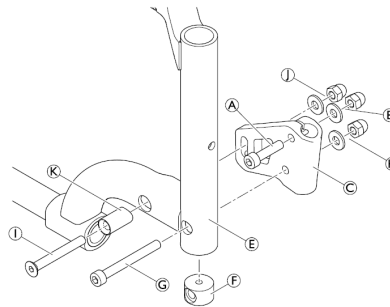
1. Ta bort muttrar, brickor och skruvar **A**.
2. Ta bort rund mutter **D** från ramens rör.
3. Sätt tillbaka länkhjulsinfästningen **B** på ramen **C**.
4. Sätt tillbaka den runda muttern **D** i ramens rör.
5. Sätt tillbaka muttrar, brickor och skruvar och dra åt.

A = 13 Nm



Högt monterad infästning (3):

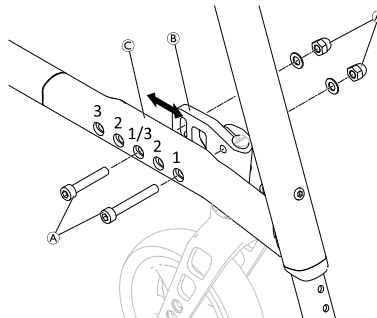
1. Ta bort muttrar och brickor **H** och **I**, skruvar **G** och **J**, hylsinsats **K** och länkhjulsinfästningen **C** från ramen **E**.
2. Ta bort rund mutter **F** från ramens rör.
3. Byt ut skruv **A** och bricka med mutter **B** på länkhjulsinfästningen vid behov.
4. Sätt tillbaka länkhjulsinfästningen i läge 1 eller 2 genom att följa stegen i omvänd ordning, 2 till 1.

**Compact FF**

Lågt monterad infästning (2):

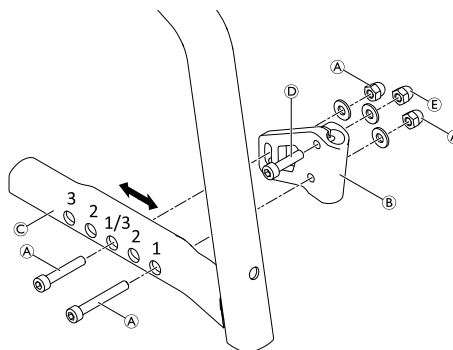
1. Ta bort muttrar, brickor och skruvar **A**.
2. Flytta länkhjulsinfästningen **B** på ramen **C** till önskat läge 1, 2 eller 3.
3. Sätt tillbaka muttrar, brickor och skruvar och dra åt.

A = 13 Nm



Högt monterad infästning (1):

1. Ta bort muttrar, brickor och skruvar **A**.
2. Flytta länkhjulsinfästningen **B** på ramen **C** till önskat läge 1, 2 eller 3.
3. Byt ut skruv **D** och bricka med mutter **E** på länkhjulsinfästningen vid behov.
4. Sätt tillbaka muttrar, brickor och skruvar och dra åt.



i Ställ in styrningens vinkelavvikelse och återställ vid behov, se 6.7.3 Ställa in länkhjulsgefä (loda in), Sida 46.

6.2.3 Bakre höjd från sits till golv (RSTF)

Alternativ för att ändra den bakre höjden från sits till golv:

- Byt ut drivhjulet mot ett större eller ett mindre hjul.
- Ändra adapterplattans läge, se 6.8 Drivhjul, Sida 47.

Bakre höjd från sits till golv med avseende på drivhjulen och placering på ramen						
Bakre sitthöjd (RSTF) [mm]	Drivhjuls storlek [tum]					
	22"	24"	25"	26"		
RSTF 370	1	—	—	—	○	1
RSTF 380	2	—	—	—	○	2
RSTF 390	3	1	—	—	○	3
RSTF 400/410	4	2	1	—	○	4
RSTF 420	5	3	2	1	○	5
RSTF 430	6	4	3	2	○	6
RSTF 440	7	5	4	3	○	7
RSTF 450/460	8	6	5	4	○	8
RSTF 470	9	7	6	5	○	9
RSTF 480	10	8	7	6	○	10
RSTF 390	—	9	8	7	○	11
RSTF 500	—	10	9	8	○	12

6.2.4 Sittbredd (SB)

Det möjliga sittbreddsintervallet är från 280 till 500 mm.

När sittbredden har bestämts är det mycket svårt att ändra den: Tvärbenen, ryggstödsklädseln (på standardryggstöden) och, på vissa konfigurationer, fotstöden, måste bytas ut.

6.2.5 Sittdjup (SD)

Det möjliga sittdjupsintervallet är från 320 till 500 mm.

För att minska sittdjupet måste tvärbenen förkortas och en ny sitsklädsel av lämplig storlek monteras. Med ett sittdjup ≥ 400 mm kan ramen förkortas.

För att göra sittdjupet större måste nya tvärben, en ny sitsklädsel av lämplig storlek och, beroende på sittdjupet, en ny ram monteras.

6.2.6 Byta ut sitsklädseln

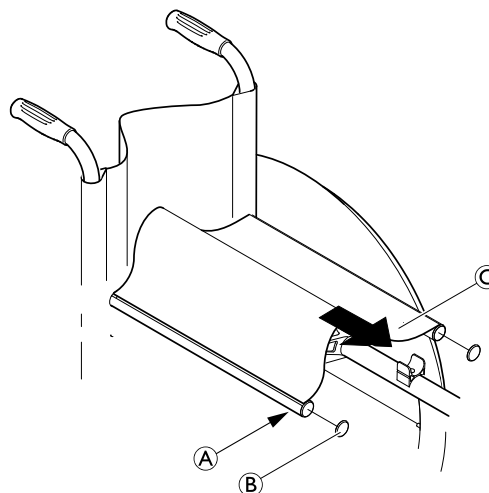


Stjärnskruvmejsel (PZ1)



1. Lossa skruvarna (A) och ta bort ändlocket (B).
2. Ta bort sitsklädseln (C) inklusive plaststänger.
3. Placera den nya sitsklädseln. Justera sitsklädseln på bredden (sittbredd + 25 mm).
4. Dra åt bultarna och sätt tillbaka ändlocken.

(A) = Dras åt för hand




6.2.7 Vrida sitsens låsmekanism

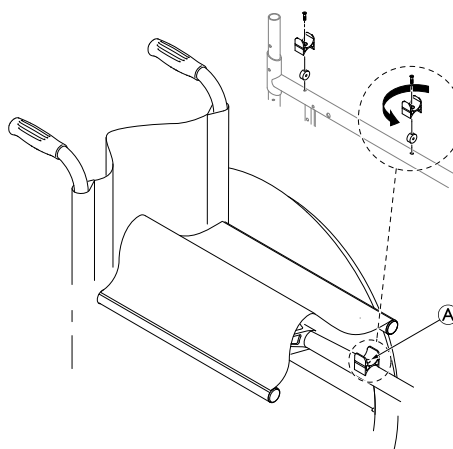
Om sitskanten lätt kan tas bort från sitsens låsmekanismer kan antingen de främre två av eller alla fyra sitsens låsmekanismer roteras med 180°:

 Insexnyckel (3 mm)

■ □ □

1. Lossa skruven i sitslåsmekanismen [Ⓐ].
 Skruva ut skruven endast i den mån sitslåsmekanismen kan vridas så att det gängade insticket kan röra sig och därefter är svårt att ompositionera.
2. Vrid sitslåsmekanismen med 180°.
3. Fäst skruven med lim (låg styrka).
4. Dra åt skruven på nytt.

[Ⓐ] = 4 Nm (låg styrka)




6.3 Ryggstöd

6.3.1 Ryggstödshöjd

Du kan ändra ryggstödshöjden (BH) genom att montera de utdragbara rören i ett annat läge på ryggrören. Om det här inställningsalternativet inte är tillräckligt kan de utdragbara rören bytas ut.


6.3.2 Justera höjden på standardryggstöd

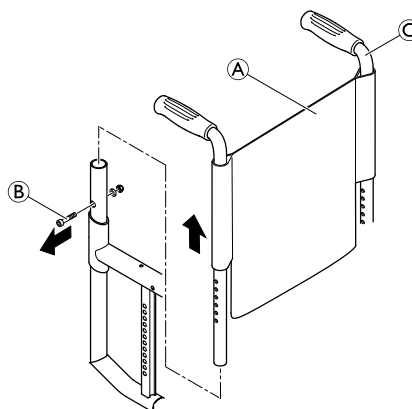
 Insexnycklar (3 mm, 4 mm, 6 mm)/hylsnyckel (8, 10) ■ □ □

1. Tryck ryggstödsskyddet (A) uppåt och ta bort skruven och muttern (B) på båda sidorna.
2. Tryck körhandtagen (C) uppåt eller nedåt tills du når önskad höjd. Sätt tillbaka skruvarna och muttrarna och dra åt dem.


(B) = 7 Nm

 Använd nya körhandtagsrör om det här inställningsintervallet inte är tillräckligt.

 Om höjden på ryggstödet har ändrats avsevärt kan en ny ryggstödsklädsel behöva monteras.




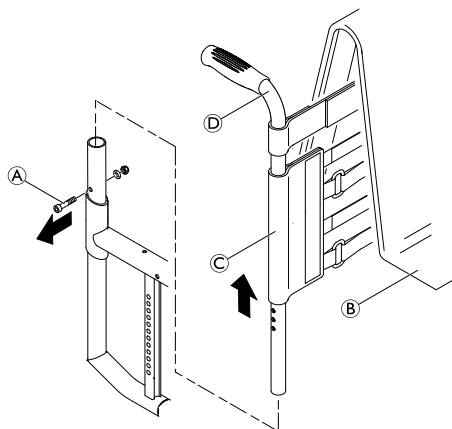
6.3.3 Justera höjden på de justerbara ryggstöden med kardborreband

 Insexnycklar (3 mm, 4 mm, 6 mm)/hylsnyckel (8, 10) ■ □ □

1. Ta bort ryggstödsklädseln (B) och flytta kardborrebanden (C) tills skruvarna (A) är synliga på båda sidorna.
2. Ta bort skruvarna och muttrarna (A) och flytta körhandtagsrören (D) till den önskade höjden på båda sidor.
3. Sätt tillbaka skruvarna i de rätta hålen på båda sidorna och dra åt med och muttrar.

(A) = 7 Nm

 Om ryggstödshöjden ändras avsevärt måste körhandtagen bytas ut. Ytterligare ett kardborreband kan behöva monteras, eller så kanske ett utav dem måste tas bort.

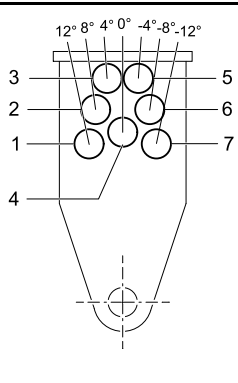


6.3.4 Vinklingsbart ryggstöd

För att göra ryggstödsvinkeln justerbar kan ett vinklingsbart ryggstöd monteras.

Möjliga ryggstödsvinklar:

Position	Avvikelse från standardryggstöd	Vinkel mellan ryggstödet och sitsen
1	12°	102°
2	8°	98°
3	4°	94°
4	0°	90°
5	-4°	86°
6	-8°	82°
7	-12°	78°



6.3.5 Montera ett vinklingsbart ryggstöd



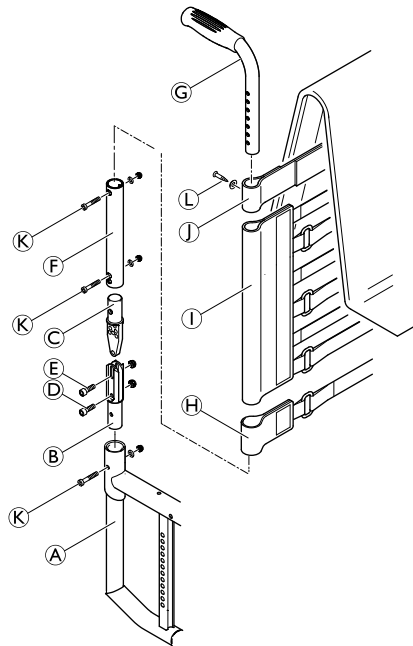
Insexnyckel (3 mm, 4 mm, 5 mm)/hylsnyckel (8, 10)/fast nyckel (10)



Kortare bakre ram (variant III) krävs.

1. Tryck in den nedre ledsprinten **B** i den bakre ramen **A** och sätt fast den med en skruv **K**.
2. Fäst ryggröret **F** på den övre ledsprinten **C** med en skruv **K**.
3. Montera de övre och nedre ledsprintarna (**C** och **B**) och fäst med skruven **D**.
4. Ställ in önskad ryggstödsvinkel och sätt in den i närmaste hål med skruven **E**.
5. Tryck det enkla kardborrebandet **H** och sedan de andra kardborrebanden **I** och ändbandet **J** över ryggstödsröret **F**.
6. Sätt in körhandtagsröret **G** i ryggröret **F** och montera det i önskad höjd med skruvarna **K** och muttrar.
7. Fäst ändbandet **J** på körhandtaget **G** med bricka och skruv **L**.

- D** = 4 Nm
- E** = 4 Nm
- K** = 7 Nm
- L** = handkraft



6.3.6 Justera ryggsstödsvinkeln



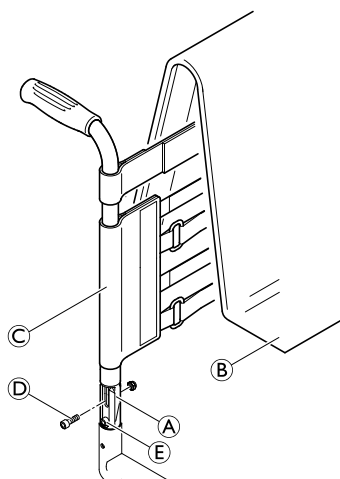
Insexnyckel (5 mm)/hylsnyckel (10)/fast nyckel (10)



1. Ta bort ryggdynan **B** och tryck kardborrebanden **C** uppåt tills ryggsstödsleden **A** är osynlig.
2. Ta bort skruven **D**.
3. Lossa skruven **E** något.
4. Ställ in önskad ryggsstödsvinkel, sätt in skruven **D** i närmaste hål och dra åt.
5. Dra åt skruven **E** igen.
6. Gör likadant på båda sidor.

D = 4 Nm

E = 4 Nm



Visuell kontroll

Genom att titta från sidan, kontrollera att båda ryggsstödsrören är i jämnhöjd och att samma vinkel har ställts in på båda sidorna.

6.3.7 Montera leden för ett nedfällbart ryggsstöd



Insexnyckel (4 mm, 5 mm)/hylsnyckel (10)



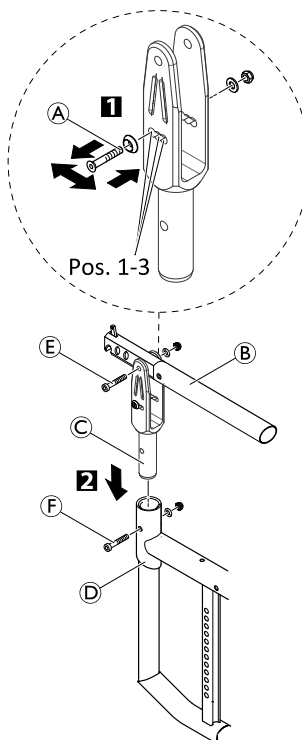
Kortare bakre ram (variant III) krävs.

1. Ställ in önskad ryggsstödsvinkel, sätt in skruven **A** i den närmaste positionen (pos. 1, 2 eller 3) och dra åt med brickan och muttern. (Med de böjda ryggsstödsrören kan andra lägen uppnås utöver de tre angivna lägena.)
2. Montera det mellanliggande ryggsstödsröret **B** i ledhöljet med skruven **E**, brickan och muttern.
3. Sätt in ledhöljet **C** i den bakre ramen **D** och fäst med skruven **F**, brickan och muttern.

A = 4 Nm

E = 4 Nm

F = 7 Nm



Möjliga ryggsstödsvinklar

Läge 1 (bakre läge): 82°, med böjt ryggsstödsrör 90°

Läge 2 (mittläge): 86°, med böjt ryggsstödsrör 94°

Läge 3 (främre läge): 90°, med böjt ryggsstödsrör 98°

6.3.8 Byta ut körhandtag/byta ut körhandtag och ryggstöd

Om körhandtagen byts ut mot en annan typ av körhandtag, t. ex. höjdbarbara, måste den bakre ramen eventuellt också bytas ut.

Ändring av ryggstödshöjden kan innebära att kardborrebandens konfiguration också måste ändras.

6.3.9 Montera körhandtag av standardtyp



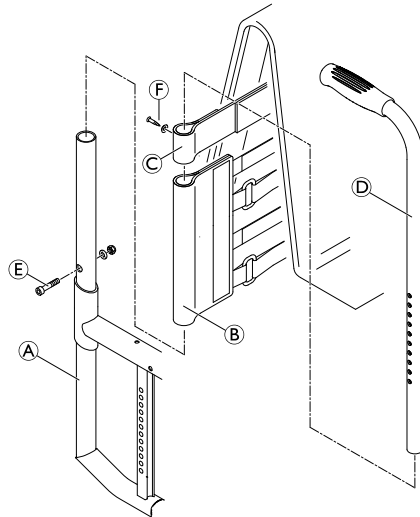
Insexnyckel (4 mm, 5 mm)/hylsnyckel (8,10)/stjärnskruvmejsel (4)



1. Tryck ändbandet © på det utdragbara röret ④.
2. Tryck ryggstödsbanden ② på det utdragbara röret.
3. Fäst ändbandet på det utdragbara röret med hjälp av brickan och skruven ⑥.
4. Fäst det utdragbara röret ④ på den bakre ramen ① vid önskad höjd med skruv, bricka och mutter ⑤.

⑤ = 7 Nm

⑥ = handkraft



6.3.10 Montera höjdbarbara, integrerade körhandtag



Insexnyckel (4 mm, 5 mm)/hylsnyckel (8,10)/stjärnskruvmejsel (4)



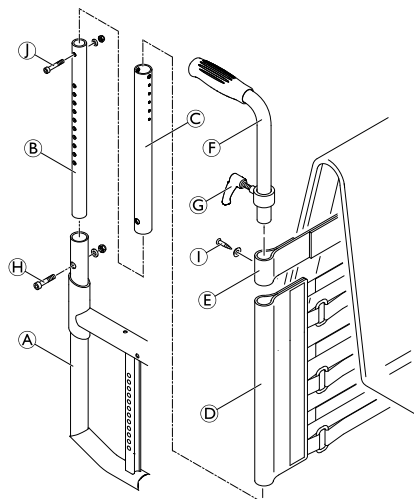
Speciell bakre ram krävs för RH 300 – 465 (variant II)

1. Tryck in det nedre teleskopröret ② och det övre teleskopröret ③ i varandra, sätt in skruven och muttern ① och dra åt.
2. Fäst den förmonterade delen (utdragbara rör ② och ③) vid önskad höjd på den bakre ramen ① med hjälp av skruven ④, bricka och mutter.
3. Tryck kardborrebanden ⑤ och ändbandet ⑥ på de utdragbara rören.
4. Använd klämskruven ⑦ för att säkra det höjdbarbara körhandtaget ⑧ genom det utdragbara röret ③.
5. Skjut in körhandtaget helt.
6. Fäst ändbandet ⑥ på det utdragbara röret ③ med skruv ①.

④ = 7 Nm

① = handkraft

① = 7 Nm



6.3.11 Montera höjdbarbara, bakåtriktade körhandtag



Insexnyckel (4 mm, 5 mm)/hylsnyckel (8,10)/stjärnskruvmejsel (4)

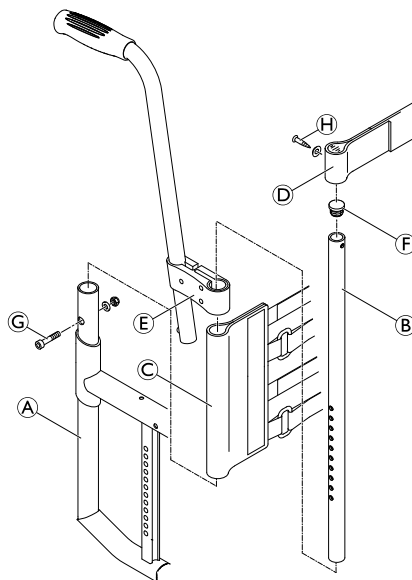


Kardborrebanden kan behöva bytas ut mot smalare band, eftersom det behövs utrymme för att fästa hållaren på det utdragbara röret.

1. Fäst det utdragbara röret **B** på den bakre ramen **A** vid önskad höjd med skruv **G**, bricka och mutter.
2. Tryck fast skyddslocket **F** på änden av det utdragbara röret.
3. Tryck fast kardborrebanden **C** på det utdragbara röret.
4. Tryck fast hållaren **E** på det utdragbara röret och fäst den genom att dra åt klämskruvarna.
5. Montera ändbandet **D** på det utdragbara röret och fäst med skruven **H**.
6. Montera skyddsdynan.

G = 7 Nm

H = handkraft



6.3.12 Montera vinklingsbart ryggstöd med höjdbar körhandtag



Insexnyckel (4 mm, 5 mm)/hulsnyckel (8,10)/stjärnskruvmejsel (4)/fast nyckel (10)



Kortare bakre ram (variant III) krävs.

1. Tryck in den nedre ledsprinten **B** i den bakre ramen **A** och sätt fast den med en skruv **M**, bricka och mutter.
2. Passa in ryggröret **F** på den övre ledsprinten **C** med en skruv **L**, bricka och mutter.
3. Montera de övre och nedre ledsprintarna (**C** och **B**) och fäst med en skruv och mutter **D**.
4. Ställ in önskad ryggstödvinkel och sätt in den i närmaste hål med skruven och muttern **E**.
5. Dra åt skruven och muttern **D** igen.
6. Tryck det enkla kardborrebandet **H** och sedan de andra kardborrebanden **I** och ändbandet **J** över ryggröret **F**.
7. Skjut in körhandtaget **G** helt.
8. Med användning av klämskruven **K**, passa in körhandtagen genom det utdragbara röret **F**.
9. Fäst ändbandet **J** på det utdragbara röret med skruven **N**.

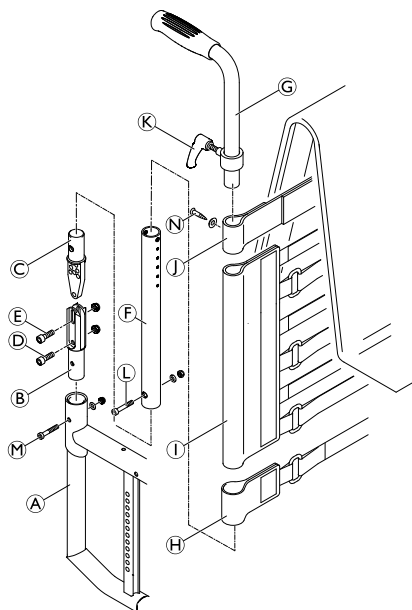
D = 13 Nm

E = 13 Nm

L = 7 Nm

M = 7 Nm

N = handkraft



6.3.13 Byta det fällbara körhandtaget



Håltång (6 mm)/insexnyckel (3 mm, 4 mm)

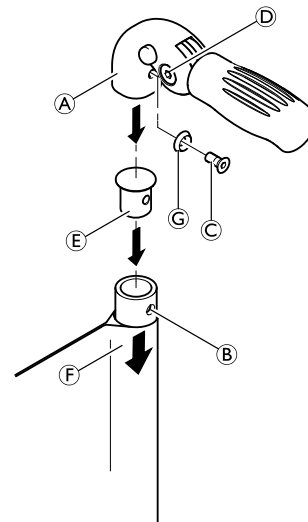


1. Ta loss det gamla fällbara körhandtaget.
2. Dra ner ryggsstödsklädseln (F) på det utdragbara röret tills hålet (B) blir synligt.

OBS!

- Kontrollera att det gängade mellanlägget (E) (artikelnr 1580450) som medföljer det nya körhandtaget används vid monteringen.

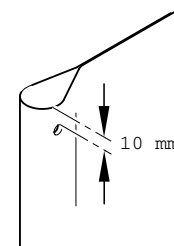
3. Placera det gängade mellanlägget (E) i det utdragbara röret.
4. Gör ett hål i ryggsstödsklädseln med håltången så att det finns ett avstånd på 10 mm från överkanten (se figuren nedan).
5. Skjut på det nya fällbara körhandtaget (A) på det utdragbara röret.
6. Dra upp ryggsstödsklädseln så att den täcker det bakre hålet i körhandtaget helt.
7. Fäst det fällbara körhandtaget med skruven (C) och brickan (G).
8. Kontrollera skruvarna (D) på båda sidor av körhandtaget och dra åt dem igen vid behov.
9. Utför samma steg med det andra körhandtaget.


**OBS!**

- Kontrollera att fällkraften är ca 5 N (0,5 kg).

OBS!

- Fästskruven (C) får endast användas en gång. Alternativt kan skruven rengöras (ta bort gammalt bindemedel) och användas igen med nytt bindemedel för gänglåsning med låg hållfasthet.



 Om fällbara körhandtag eftermonteras krävs nya slangar.

6.3.14 Montera stabiliseringsstaget

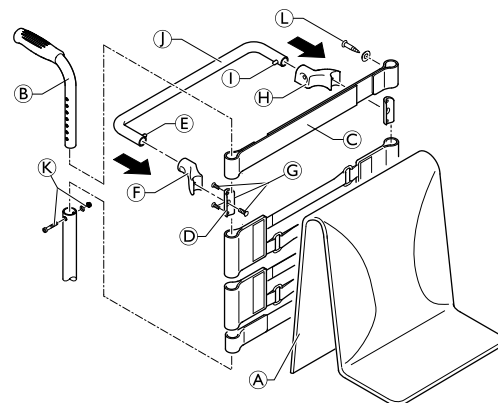


Insexnyckel (3 mm)/hulsnyckel (8 mm)/stjärnskruvmejsel (2 mm)



Med ryggsstödhöjden RH405 eller högre kan du montera ett stabiliseringsstag för att öka stabiliteten hos ryggsstöds-handtagen.

1. Ta bort ryggsstödsklädseln (A), körhandtagen (B) och ryggsstödsbandet på 10 cm (eller slutbandet, om inga körhandtag har monterats).
2. Montera ett ryggsstödsband på 5 cm (C) eller slutbandet med skruvarna (L) på körhandtagen (B).
3. Montera körhandtagen (B) med skruvarna och muttrarna (K).
4. Fäst klämmorna (D) tillsammans med höger hylsa (F) och vänster hylsa (H) med hjälp av skruvarna (G) under ryggsstödsbandet (C) på körhandtagen (B).
5. Byta ut körhandtaget/ryggsstödsbandet/hylsan.
6. Tryck in sprinten (E) och skjut in stabiliseringsstaget (J) i höger hylsa (F). Sväng sedan stabiliseringsstaget uppåt, tryck in sprinten (I) och klicka in stabiliseringsstaget i vänster hylsa (H).



(G) = 4 Nm

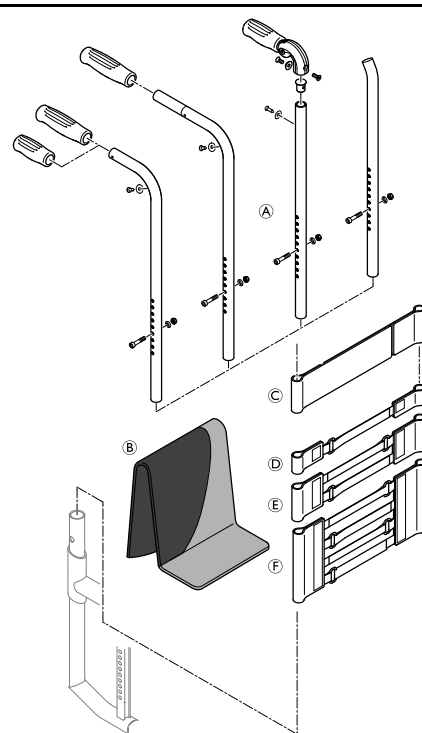
(K) = 7 Nm

(L) = handkraft

6.3.15 Ryggstödsdelar för justerbara ryggstöd med avseende på ryggstödshöjd

Fast ryggstöd med körhandtag av typen standard/mini, vikbara körhandtag* eller utan körhandtag

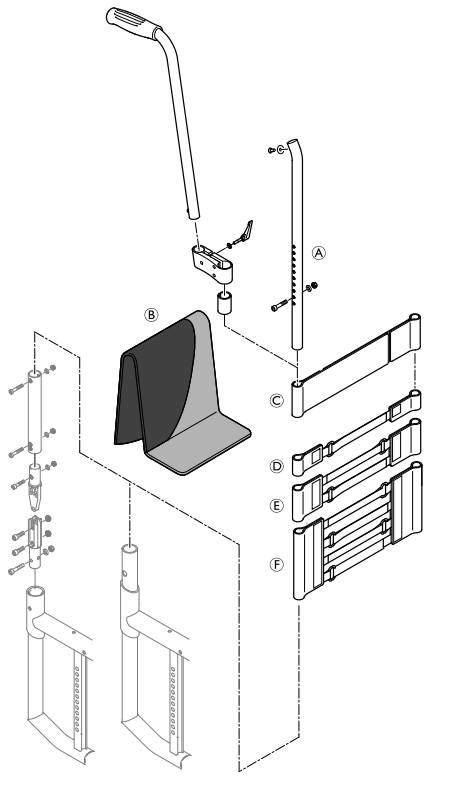
Ryggstödshöjd (RH) med avseende på klädsel, ryggstödsrör, band				
RH [mm]	Klädsel [ⓑ]	Utdragbart rör [Ⓐ] (rakt/ländrygg)	Band (utan stabiliseringsstång, ändband [Ⓒ] = 10 cm)	Band (med stabiliseringsstång, ändband [Ⓒ] = 5 cm)
300	S	S	1-band [Ⓓ] + 2-band [Ⓔ]	—
315	S	S	1-band + 2-band	—
330	S	S	2x2-band	—
345	M	S	2x2-band	—
360	M	S	2x2-band	—
375	M	S	1-band + 2x2-band	—
390	M	S	1-band + 2x2-band	—
405	M	M	1-band + 4-band [Ⓕ]	1-band + 2x2-band
420	L	M	1-band + 4-band	2x1-band + 4-band
435	L	M	1-band + 4-band	2x1-band + 4-band
450	L	M	2-band + 4-band	2x1-band + 4-band
465	L	M	2-band + 4-band	1-band + 2-band + 4-band
480	L	M	2-band + 4-band	1-band + 2-band + 4-band
495	L	M	2-band + 4-band	1-band + 2-band + 4-band
510	L	M	1-band + 2-band + 4-band	1-band + 2-band + 4-band



*Stabiliseringsstång är inte möjlig för fällbara körhandtag.

Fasta eller vinklingsbara ryggstöd med höjjusterbara körhandtag, bakåtriktade

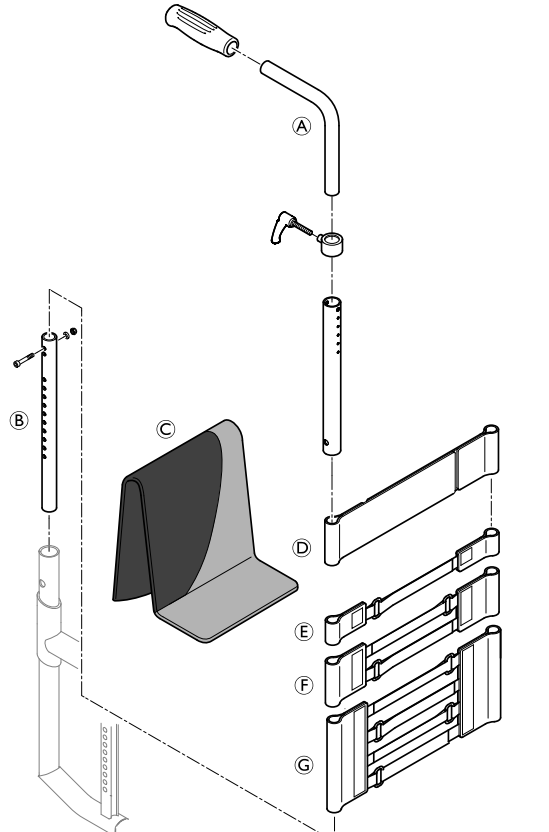
Ryggstödshöjd (RH) med avseende på klädsel, ryggstödsrör, band				
RH [mm]	Klädsel [Ⓑ]	Utdragbart rör [Ⓐ] (rakt/ländrygg)	Band (utan stabiliseringsstång, ändband [Ⓒ] = 10 cm)	Band (med stabiliseringsstång, ändband [Ⓒ] = 5 cm)
300	S	L	2-band [Ⓔ]	—
315	S	L	2-band	—
330	S	L	1-band [Ⓓ] + 2-band	—
345	M	L	1-band + 2-band	—
360	M	L	1-band + 2-band	—
375	M	L	2x2-band	—
390	M	L/XL*	2x2-band	—
405	M	XL	4-band [Ⓕ]	2x1-band + 2-band
420	L	XL	4-band	1-band + 4-band
435	L	XL	4-band	1-band + 4-band
450	L	XL	1-band + 4-band	1-band + 4-band
465	L	XL	1-band + 4-band	1-band + 4-band
480	L	XL	1-band + 4-band	2-band + 4-band
495	L	XL	1-band + 4-band	2-band + 4-band
510	L	XL	2-band + 4-band	2-band + 4-band



*Utdragbart rör XL för vinklingsbart ryggstöd.

Fast ryggstöd med höjjusterbara körhandtag, integrerade

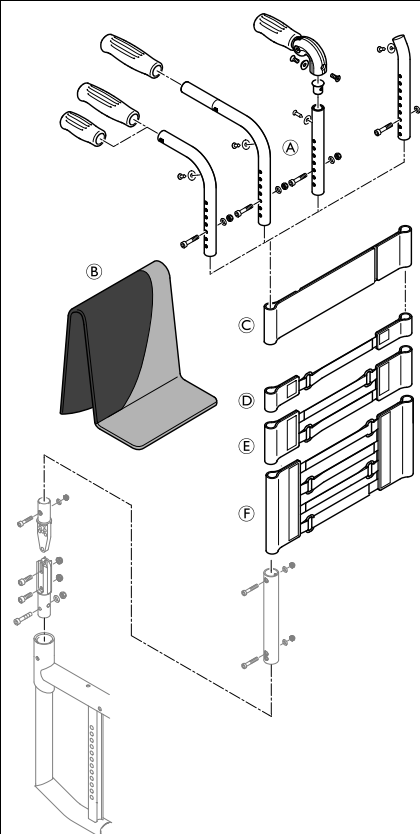
Ryggstödshöjd (RH) med avseende på klädsel, ryggstödsrör, band*					
		Utdragbart rör (rak)		Utdragbart rör (ländrygg)	
RH [mm]	Klädsel [Ⓒ]	Ryggstödsrör [Ⓑ]	Körhandtag [Ⓐ]	Ryggstödsrör [Ⓑ]	Körhandtag [Ⓐ]
300	S	S	S	S	S
315	S	S	S	S	S
330	S	S	S	S	S
345	M	S	S	S	S
360	M	S	S	S	S
375	M	S	L	S	S
390	M	S	L	S	S
405	M	S	L	M	S
420	L	S	L	M	S
435	L	S	L	M	L
450	L	S	L	M	L
465	L	S	L	M	L
480	L	S	L	M	L
495	L	M	L	M	L
510	L	M	L	M	L



*För bandkonfiguration, se första tabellen "Fast ryggstöd med körhandtag av standardtyp".

Vinklingsbart ryggstöd med körhandtag av typen standard/mini, vikbara körhandtag* eller utan körhandtag

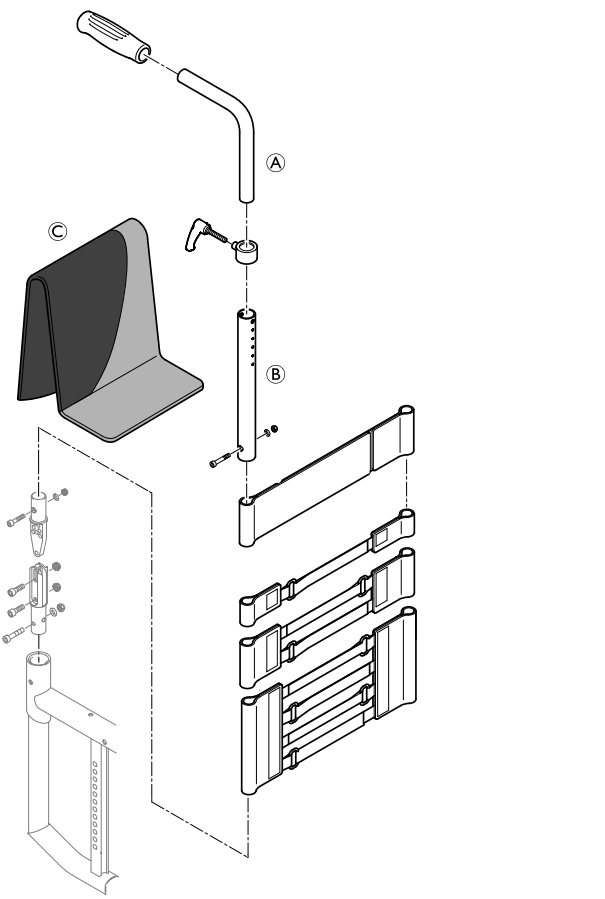
Ryggstödshöjd (RH) med avseende på klädsel, ryggstödsrör, band				
RH [mm]	Klädsel [ⓑ]	Utdragbart rör [Ⓐ]	Band (utan stabiliseringsstång, ändband [Ⓒ] = 10 cm)	Band (med stabiliseringsstång, ändband [Ⓒ] = 5 cm)
300	S	S	1-band [Ⓓ] + 2-band [Ⓔ]	—
315	S	S	1-band + 2-band	—
330	S	S	2x2-band	—
345	M	S	2x2-band	—
360	M	S	2x2-band	—
375	M	S	1-band + 2x2-band	—
390	M	L	1-band + 2x2-band	—
405	M	L	1-band + 4-band [Ⓕ]	1-band + 4-band
420	L	L	1-band + 4-band	2-band + 4-band
435	L	L	1-band + 4-band	2-band + 4-band
450	L	L	2-band + 4-band	2-band + 4-band
465	L	L	2-band + 4-band	2-band + 4-band
480	L	L	2-band + 4-band	1-band + 2-band + 4-band
495	L	L	2-band + 4-band	1-band + 2-band + 4-band
510	L	L	1-band + 2-band + 4-band	1-band + 2-band + 4-band



*Stabiliseringsstång är inte möjlig för fällbara körhandtag.

Vinklingsbart ryggstöd med höjjusterbara körhandtag, integrerade

Ryggstödshöjd (RH) med avseende på klädsel, ryggstödsrör, band*			
		Utdragbart rör	
RH [mm]	Klädsel ©	Ryggstödsrör ②	Körhandtag ①
300	S	S	S
315	S	S	S
330	S	S	S
345	M	M	L
360	M	M	L
375	M	M	L
390	M	M	L
405	M	M	L
420	L	L	L
435	L	L	L
450	L	L	L
465	L	L	L
480	L	L	L
495	L	XL	L
510	L	XL	L



*För bandkonfiguration, se första tabellen "Vinklingsbara ryggstöd med körhandtag av standardtyp".

Fällbart ryggstöd med körhandtag av typen standard/mini, vikbara körhandtag¹⁾ eller utan körhandtag

Ryggstödshöjd (RH) med avseende på klädsel, ryggstödsrör, band				
RH [mm]	Klädsel [ⓑ]	Utdragbart rör [Ⓐ]	Band (utan stabiliseringsstång, ändband [ⓒ] = 10 cm)	Band (med stabiliseringsstång, ändband [ⓒ] = 5 cm)
300	—	—	—	—
315	—	—	—	—
330	—	—	—	—
345	M	S	2x1-band [ⓓ]	—
360	M	S	2x1-band	—
375	M	S	1-band + 2-band [ⓔ]	—
390	M	S	1-band + 2-band	—
405	M	S	1-band + 2-band	2x2-band
420	L	S	2x2-band	2x2-band
435	L	L	2x2-band	1-band + 2x2-band
450	L	L	2x2-band	1-band + 2x2-band
465	L	L	1-band + 2x2-band	1-band + 4-band
480	L	L	1-band + 2x2-band	1-band + 4-band
495	L	L	1-band + 4-band [ⓕ]	1-band + 4-band
510	L	L	1-band + 4-band	3x2-band

¹⁾ Stabiliseringsstång är inte möjlig för fällbara körhandtag

²⁾ ryggstödsrör, ländrygg, möjligt från RH360

Fällbart ryggstöd med höjjusterbara körhandtag, bakåtriktade


Ryggstödshöjd (RH) med avseende på klädsel, ryggstödsrör*, band				
RH [mm]	Klädsel [ⓑ]	Utdragbart rör [Ⓐ]	Band (utan stabiliseringsstång, ändband [ⓒ] = 10 cm)	Band (med stabiliseringsstång, ändband [ⓒ] = 5 cm)
300	—	—	—	—
315	—	—	—	—
330	—	—	—	—
345	M	S	2x1-band [ⓓ]	—
360	M	S	2x1-band	—
375	M	S	2x1-band	—
390	M	S	2x1-band	—
405	M	S	1-band + 2-band [ⓔ]	1-band + 2-band
420	L	S	1-band + 2-band	1-band + 2-band
435	L	L	1-band + 2-band	1-band + 2-band
450	L	L	2x2-band	2x2-band
465	L	L	2x2-band	2x2-band
480	L	L	2x2-band	2x2-band
495	L	L	1-band + 2x2-band	1-band + 2x2-band
510	L	L	1-band + 2x2-band	1-band + 2x2-band

*Ryggstödsrör, ländrygg, möjligt från RH360

Fällbart ryggstöd med höjjusterbara körhandtag, integrerade

Ryggstödshöjd (RH) med avseende på klädsel, ryggstödsrör, band*				
RH [mm]	Klädsel [ⓒ]	Ryggstödsrör [ⓑ]	Körhandtag [Ⓐ]	
			Utdragbart rör (82°, 86°, 90°)	Utdragbart rör (94°, 98°)
300	—	—	—	—
315	—	—	—	—
330	—	—	—	—
345	M	S	S	S
360	M	S	S	S
375	M	S	S	S
390	M	M	L	S
405	M	M	L	S
420	L	M	L	S
435	L	M	L	S
450	L	M	L	L
465	L	L	L	L
480	L	L	L	L
495	L	L	L	L
510	L	L	L	L

*För bandkonfiguration, se första tabellen "Vinklingsbara ryggstöd med körhandtag av standardtyp".

 För fällbara ryggstöd fästs dessutom ett band nära ryggstödsleden. Bandet har olika längd beroende på sittbredden (SB): SB 280 mm-360 mm = kort/SB 380 mm-440 mm = medium/SB 460 mm-500 mm = långt

6.4 Benstöd

Benstöd med vinkelmåtten 70° och 80° finns tillgängliga.

6.4.1 Byta låsmekanismen



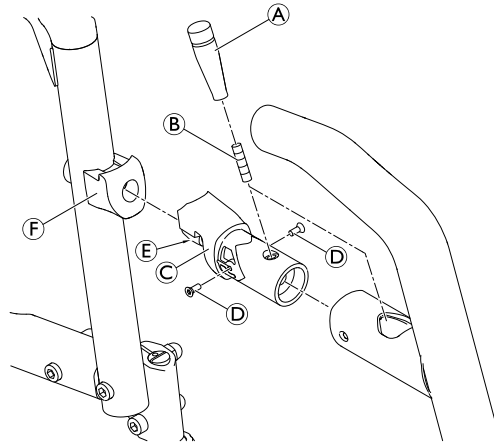
Stjärnskruvmejsel (10)/insexnyckel (3 mm, 5 mm)



1. Skruva loss upplåsningsspaken ① manuellt.
2. Ta loss gångjärnssprinten ②.
3. Lossa skruvarna ③.
4. Ta bort låsmekanismen ④ och byt ut den mot en ny.
5. Sätt tillbaka skruvarna ③ och dra åt.
6. Skruva in gångjärnssprinten ② igen.
7. Skruva fast upplåsningsspaken ① igen manuellt.

② = handkraft

③ = handkraft



Justera låsspaken

Det måste vara möjligt att flytta upplåsningsspaken ① 1-2 mm fritt framåt och bakåt, utan att behöva flytta skruven ⑤. Detta garanterar att skruven sitter optimalt i motstycket ⑥. Om denna fria rörlighet är större eller mindre än vad som anges måste upplåsningsspaken justeras.

1. Skruva loss upplåsningsspaken ① manuellt.
2. Lossa gångjärnssprinten ② (får inte tas bort).
3. Skruva in skruven ⑤ längre för att minska rörelse eller skruva fast skruven längre ut för att öka rörelserna.
4. Ställ in den så att sprinten kan röra sig fritt med 1-2 mm.
5. Dra åt gångjärnssprinten ② igen.
6. Skruva fast upplåsningsspaken ① igen manuellt.

② = handkraft

③ = handkraft

6.5 Fotstöd

Enkla och tvådelade fotstöd finns tillgängliga.

6.5.1 Byta ut fotplattan (helt fotstöd)

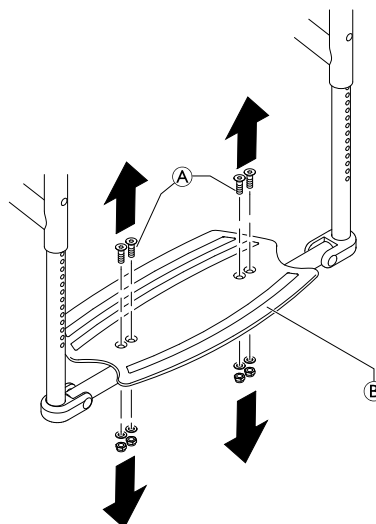


Insexnyckel (4 mm)/hylsnyckel (10 mm)



1. Ta bort alla skruvar ①, brickor och muttrar.
2. Ta bort fotplattan ② och byt ut den mot en ny.
3. Sätt tillbaka alla skruvar, brickor och muttrar och dra åt.

① = 7 Nm



6.5.2 Byta ut fotstödet (enkelt fotstöd)

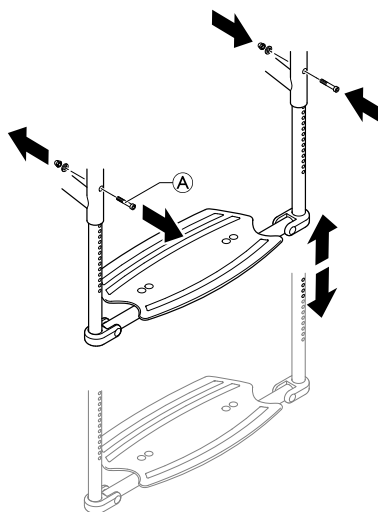


Insexnyckel (4 mm)/hylsnyckel (8 mm)



1. Ta bort skruvarna, brickorna och muttrarna **A** på båda sidorna.
2. Dra ut fotstödet ur ramens rör.
3. Sätt in det nya fotstödet.
4. Sätt i skruvarna, brickorna och muttrarna **A** på båda sidorna i samma höjd i önskat läge och dra åt.

A = 4 Nm



6.5.3 Centrerering och justering av vinkeln (helt fotstöd)



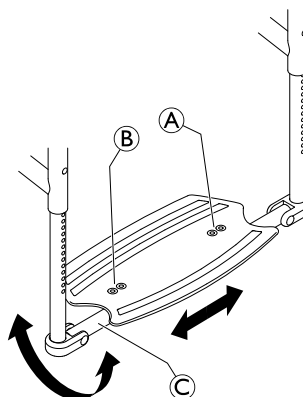
Insexnyckel (4 mm)/hylsnyckel (10 mm)



1. Lossa skruvarna **A** och **B** något.
2. Justera avståndet från sidoröret till fotplattan till samma längd på båda sidorna.
3. Luta fotplattan till den önskade positionen.
4. Dra åt skruvarna **A** igen (fotplattans fasta sida).
5. Vrid det lilla röret **C** på fotplattans rörliga sida så att den hakar fast ordentligt.
6. Dra åt skruvarna **B**.

A = 7 Nm

B = 7 Nm



6.5.4 Ändra fotstödet position (enkelt fotstöd)

Fotplattan kan monteras framåt- eller bakåtriktad.

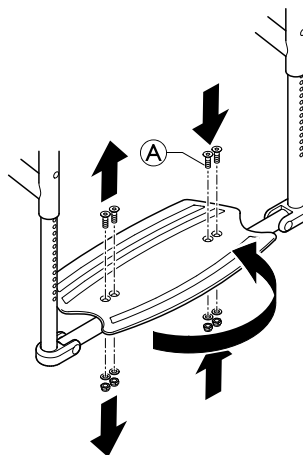


Insexnyckel (4 mm)/hylsnyckel (10)



1. Ta bort skruvar **A**.
2. Vrid fotplattan med klämdelen.
3. Sätt tillbaka skruvarna **A** och dra åt.

A = 7 Nm



6.5.5 Byta ut fotstödet (tvådelat fotstöd)

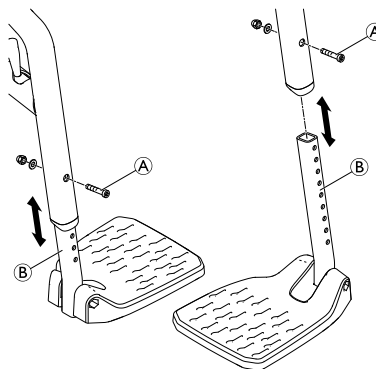


Insexnyckel (4 mm)/hylsnyckel (8 mm)



1. Ta bort skruvar, brickor och muttrar ①.
2. Ta bort fotstöden ② från ramen.
3. Sätt in nya fotstöd i ramen och positionera vid önskad höjd.
4. Sätt in skruvarna ① i det närmaste hålet på båda sidorna och dra åt med brickor och muttrar.

① = 4 Nm



6.5.6 Justera fotstödet höjd (tvådelat fotstöd)

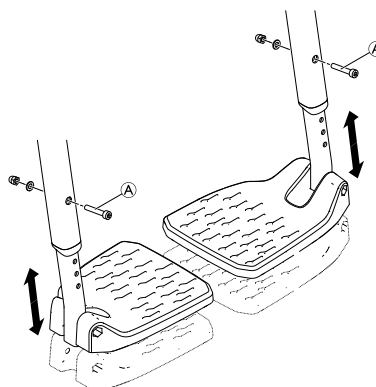


Insexnyckel (4 mm)/hylsnyckel (8 mm)



1. Ta bort skruvar, brickor och muttrar ①.
2. Justera fotstöden till önskad höjd.
3. Sätt in skruvarna ① i det närmaste hålet på båda sidorna och dra åt med brickor och muttrar.

① = 4 Nm



6.5.7 Ändra fotstödet position (tvådelat fotstöd)

Fotstödet kan monteras bakåt eller framåt.

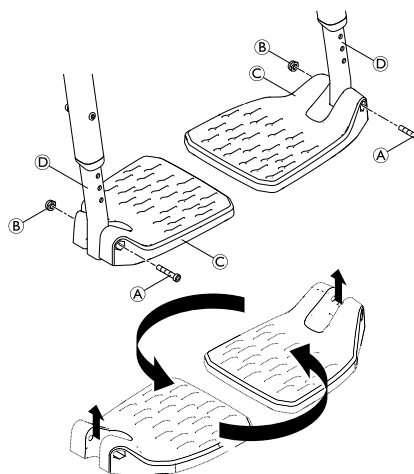


Insexnyckel (5 mm)



1. Ta bort skruvarna ① och muttrarna ②.
2. Ta bort fotplattorna ③ från de utdragbara rören ④, vrid båda med 180°.
3. Sätt tillbaka fotplattorna genom att sätta in skruvar och muttrar och dra åt.

① = 3 Nm



6.6 Sidodelar

6.6.1 Montera sidoskyddet/stänkskyddet



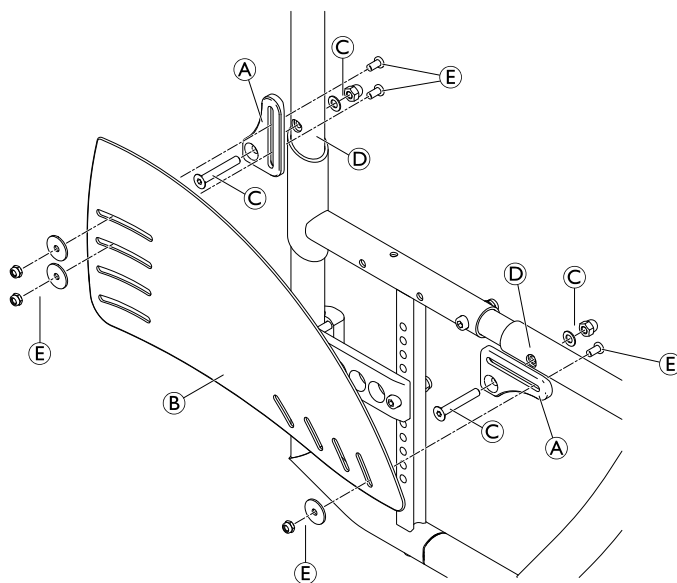
Insexnyckel (3 mm)/hylsnyckel (8)



1. Montera sidofästena **A** på ramen **D** med hjälp av skruvar, brickor och muttrar **C**.
2. Montera sidoskydd/stänkskydd **B** med skruvar, brickor och muttrar **E** på sidofästena.

C = 7 Nm

E = 4 Nm



FÖRSIKTIGT!

Risk för att du fastnar med fingrarna

– Montera stänkskyddet så att det är placerat antingen < 8 mm eller > 25 mm ovanför däckens för att undvika risken för att fastna med fingrarna.

6.6.2 Justera sidoskyddet/stänkskyddet



Insexnyckel (3 mm)/hylsnyckel (8)

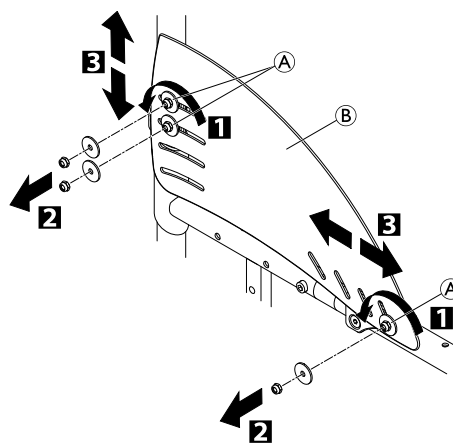


1. Lossa skruvarna **A**. Flytta sidoskyddet/stänkskyddet **B**.
2. Dra åt skruvarna **A**.

eller

1. Lossa och ta bort bultarna **A**.
2. Sätt tillbaka sidoskyddet/stänkskyddet **B** i ett annat läge.
3. Dra åt skruvarna **A**.

A = 4 Nm



6.6.3 Montera det avtagbara stänkskyddet/sidoskyddet



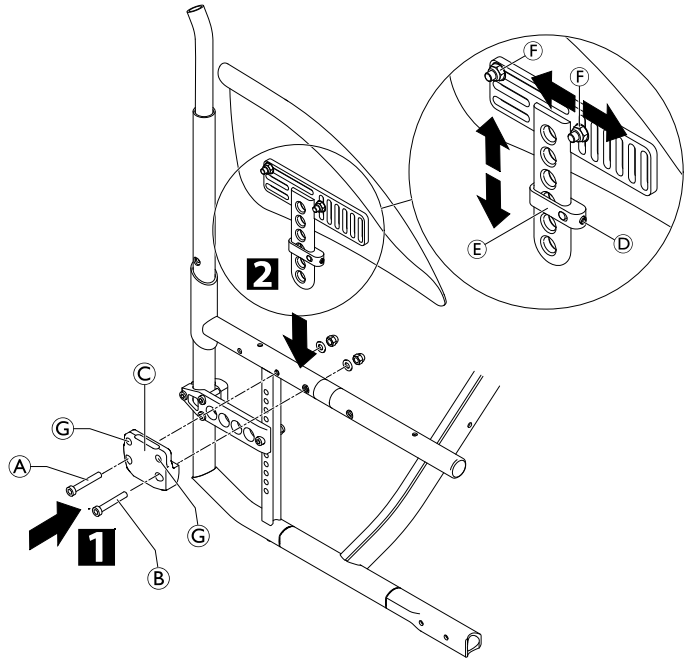
Insexnyckel (3 mm, 4 mm/hylsnyckel (10)/stjärnskruvmejsel (2)



Ta bort sidoskyddet/stänkskyddet och monteringsdelarna på ryggstödet och sitsen.

1. Montera hållaren © på ramen med skruvanslutningarna (A) och (B) och sätt sedan tillbaka drivhjulet.
2. Lossa skruvstiftet (D) lite lätt på justeringsplattan (E) och skjut det längs stänkskyddets fäste tills stänkskyddet/sidoskyddet är i önskad höjd.
3. Stänkskyddet/sidoskyddets position kan också justeras: Lossa skruvanslutningarna (F), placera stänkskyddet/sidoskyddet på önskat sätt och dra åt skruvanslutningarna (F) igen.
4. Dra åt skruvstiftet (D) igen.
5. Gör samma inställning på båda sidor.
6. Du kan justera hur lätt det ska gå att dra ut eller trycka in stänkskyddet/sidoskyddet genom att dra åt eller lossa skruvarna ©.

- (A) = 4 Nm
- (B) = 7 Nm
- (D) = Handkraft
- (F) = 7 Nm



Den befintliga axeln är kanske inte tillräckligt lång för den nya konfigurationen med stänkskydd/sidoskydd. I sådant fall måste en längre axel monteras. Se 6.8.5 Justera drivhjulens camber, Sida 49 och 6.8.7 Justera den löstagbara axeln, Sida 49.



FÖRSIKTIGT!

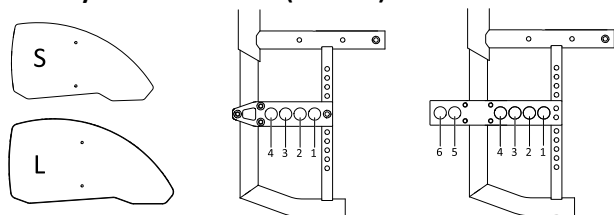
Risk för att du fastnar med fingrarna

- Avståndet mellan stänkskärmen/sidoskyddet och hjulet måste vara mindre än 12 mm för att förhindra att fingrarna fastnar mellan hjulet och stänkskärmen/sidoskyddet.

6.6.4 Sidoskydd/stänkskydd – storlekar

Sidoskyddet och stänkskyddet kan justeras för att passa höjden på drivhjulet exakt. Det finns två olika storlekar.

Sidoskydd fastmonterat (kolfiber)

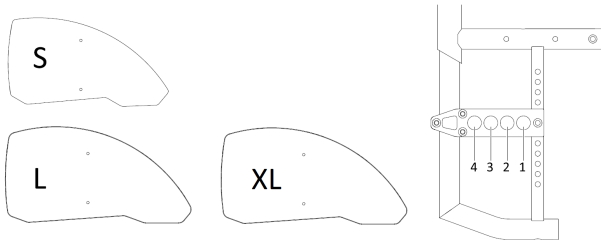


Sidoskydd med avseende på bakhjulens läge med adapterplatta av standardtyp (läge 1 till 4) eller förlängd drivhjulinfästning (läge 5 och 6)																								
RSTF [mm]	Drivhjul 22 tum						Drivhjul 24 tum						Drivhjul 25 tum						Drivhjul 26 tum					
	1	2	3	4	5	6	1	2	3	4	5	6	1	2	3	4	5	6	1	2	3	4	5	6
370	L	L	L	L	L	L	—	—	—	—	—	—	—	—	—	—	—	—	—	—	—	—	—	
380	L	L	S	S	S	S	—	—	—	—	—	—	—	—	—	—	—	—	—	—	—	—	—	
390	L	S	S	S	S	S	L	L	L	L	L	L	—	—	—	—	—	—	—	—	—	—	—	
400	S	S	S	S	S	S	L	L	L	L	L	L	—	—	—	—	—	—	—	—	—	—	—	
410	S	S	S	S	S	S	L	L	L	L	L	L	L	L	L	L	L	—	—	—	—	—	—	
420	S	S	S	S	S	S	L	L	L	L	L	L	L	L	L	L	L	L	L	L	L	L	L	
430	S	S	S	S	S	S	L	L	L	S	S	S	L	L	L	L	L	L	L	L	L	L	L	
440	S	S	S	S	S	L	L	S	S	S	S	S	L	L	L	L	L	L	L	L	L	L	L	
450	S	S	S	S	S	S	S	S	S	S	S	S	L	L	L	S	S	S	L	L	L	L	L	
460	S	S	S	S	S	S	S	S	S	S	S	S	L	L	S	S	S	S	L	L	L	L	L	
470	S	S	S	S	S	S	S	S	S	S	S	S	L	S	S	S	S	S	L	L	L	L	S	S
480	—	—	—	—	—	S	S	S	S	S	S	S	S	S	S	S	S	S	L	L	L	S	S	S
490	—	—	—	—	—	S	S	S	S	S	—	—	S	S	S	S	S	S	L	L	S	S	S	S
500	—	—	—	—	—	—	—	—	—	—	—	—	S	S	S	S	S	S	L	L	S	S	S	S

Sidoskydd fastmonterat (plast)

Sidoskydd med avseende på bakhjulens läge med adapterplatta av standardtyp (läge 1 till 4) eller förlängd drivhjulinfästning (läge 5 och 6)																								
RSTF [mm]	Drivhjul 22 tum						Drivhjul 24 tum						Drivhjul 25 tum						Drivhjul 26 tum					
	1	2	3	4	5	6	1	2	3	4	5	6	1	2	3	4	5	6	1	2	3	4	5	6
370	L	L	L	L	L	L	—	—	—	—	—	—	—	—	—	—	—	—	—	—	—	—	—	
380	L	L	S	S	S	S	—	—	—	—	—	—	—	—	—	—	—	—	—	—	—	—	—	
390	L	S	S	S	S	S	L	L	L	L	L	L	—	—	—	—	—	—	—	—	—	—	—	
400	S	S	S	S	S	S	L	L	L	L	L	L	—	—	—	—	—	—	—	—	—	—	—	
410	S	S	S	S	S	S	L	L	L	L	L	L	L	L	L	L	L	—	—	—	—	—	—	
420	S	S	S	S	S	S	L	L	L	L	L	L	L	L	L	L	L	L	L	L	L	L	L	
430	S	S	S	S	S	S	L	L	L	S	S	S	L	L	L	L	L	L	L	L	L	L	L	
440	S	S	S	S	S	L	L	S	S	S	S	S	L	L	L	L	L	L	L	L	L	L	L	
450	S	S	S	S	S	S	S	S	S	S	S	S	L	L	L	S	S	S	L	L	L	L	L	
460	S	S	S	S	S	S	S	S	S	S	S	S	L	L	S	S	S	S	L	L	L	S	S	S
470	S	S	S	S	S	S	S	S	S	S	S	S	L	S	S	S	S	S	L	L	S	S	S	S
480	—	—	—	—	—	S	S	S	S	S	S	S	S	S	S	S	S	S	L	S	S	S	S	S
490	—	—	—	—	—	S	S	S	S	S	—	—	S	S	S	S	S	S	S	S	S	S	S	S
500	—	—	—	—	—	—	—	—	—	—	—	—	S	S	S	S	S	S	S	S	S	S	S	S

Stänkskydd fastmonterat och avtagbart (kolfiber)



Stänkskydd (fast montering och avtagbar) med avseende på de bakre hjulens läge med adapterplatta av standardtyp (läge 1 till 4)

RSTF [mm]	Drivhjul 22 tum				Drivhjul 24 tum				Drivhjul 25 tum				Drivhjul 26 tum			
	1	2	3	4	1	2	3	4	1	2	3	4	1	2	3	4
360 (avtagbar)	L	L	L	L	XL	XL	XL	XL	XL	XL	XL	XL	XL	XL	XL	XL
370	L	L	L	L	XL	XL	XL	XL	XL	XL	XL	XL	XL	XL	XL	XL
380	L	L	L	L	XL	XL	XL	XL	XL	XL	XL	XL	XL	XL	XL	XL
390	L	L	L	L	XL	XL	XL	XL	XL	XL	XL	XL	XL	XL	XL	XL
400	L	L	L	L	XL	XL	XL	XL	XL	XL	XL	XL	XL	XL	XL	XL
410	S	S	S	S	XL	XL	XL	XL	XL	XL	XL	XL	XL	XL	XL	XL
420	S	S	S	S	L	L	L	L	XL	XL	XL	XL	XL	XL	XL	XL
430	S	S	S	S	L	L	L	L	XL	XL	XL	XL	XL	XL	XL	XL
440	S	S	S	S	L	L	L	L	XL	XL	XL	XL	XL	XL	XL	XL
450	S	S	S	S	L	L	L	L	L	L	L	L	XL	XL	XL	XL
460	S	S	S	S	L	L	L	L	L	L	L	L	XL	XL	XL	XL
470	S	S	S	S	S	S	S	S	L	L	L	L	XL	XL	XL	XL
480	S	S	S	S	S	S	S	S	S	S	S	S	L	L	L	L
490	S	S	S	S	S	S	S	S	S	S	S	S	L	L	L	L
500	S	S	S	S	S	S	S	S	S	S	S	S	L	L	L	L

Stänkskydd fastmonterat (plast)

Stänkskydd (fast) med avseende på bakhjulens läge med adapterplatta av standardtyp (läge 1 till 4) eller förlängd bakhjulsinfästning (läge 5 och 6)

RSTF [mm]	Drivhjul 22 tum						Drivhjul 24 tum						Drivhjul 25 tum						Drivhjul 26 tum					
	1	2	3	4	5	6	1	2	3	4	5	6	1	2	3	4	5	6	1	2	3	4	5	6
360	L	L	L	L	L	L	—	—	—	—	L	L	—	—	L	L	L	L	—	—	L	L	L	L
370	L	L	L	L	L	L	—	—	L	L	L	L	—	—	—	—	L	L	—	—	—	—	—	—
380	L	L	L	L	L	L	—	L	L	L	L	L	—	—	—	L	L	L	—	—	—	—	—	—
390	L	L	S	S	S	S	L	L	L	L	L	L	—	—	—	L	L	L	—	—	—	—	—	—
400	L	S	S	S	S	S	L	L	L	L	L	L	—	—	L	L	L	L	—	—	—	—	—	—
410	S	S	S	S	S	S	L	L	L	L	L	L	—	—	L	L	L	L	—	—	—	—	—	—
420	S	S	S	S	S	S	L	L	L	L	L	L	—	—	L	L	L	L	—	—	—	L	L	L
430	S	S	S	S	S	S	L	L	S	S	S	S	L	L	L	L	L	L	—	—	L	L	L	L
440	S	S	S	S	S	S	L	L	S	S	S	S	L	L	L	L	L	L	—	—	L	L	L	L
450	S	S	S	S	S	S	L	S	S	S	S	S	L	L	L	S	S	S	L	L	L	L	L	L
460	—	—	—	—	—	—	S	S	S	S	S	S	L	L	L	S	S	S	L	L	L	L	L	L
470	—	—	—	—	—	—	S	S	S	S	S	S	L	L	S	S	S	S	L	L	L	L	S	S
480	—	—	—	—	—	—	S	S	S	S	S	S	L	S	S	S	S	S	L	L	L	L	S	S

490	—	—	—	—	—	—	S	S	S	S	S	S	L	S	S	S	S	S	L	L	L	S	S	S
500	—	—	—	—	—	—	S	S	S	S	S	S	S	S	S	S	S	S	L	L	S	S	S	S

Stänkskydd, avtagbart (plast)

Stänkskydd (fast) med avseende på bakhjulens läge med adapterplatta av standardtyp (läge 1 till 4) eller förlängd bakhjulsinfästning (läge 5 och 6)																								
RSTF [mm]	Drivhjul 22 tum						Drivhjul 24 tum						Drivhjul 25 tum						Drivhjul 26 tum					
	1	2	3	4	5	6	1	2	3	4	5	6	1	2	3	4	5	6	1	2	3	4	5	6
360	L	L	L	L	L	L	—	—	—	—	—	—	—	—	—	—	—	—	—	—	—	—	—	—
370	L	L	L	L	L	L	—	—	—	—	—	—	—	—	—	—	—	—	—	—	—	—	—	—
380	S	S	S	S	S	S	—	—	—	—	—	—	—	—	—	—	—	—	—	—	—	—	—	—
390	S	S	S	S	S	S	L	L	L	L	L	L	—	—	—	—	—	—	—	—	—	—	—	—
400	S	S	S	S	S	S	L	L	L	L	L	L	—	—	—	—	—	—	—	—	—	—	—	—
410	S	S	S	S	S	S	L	L	L	L	L	L	L	L	L	L	L	—	—	—	—	—	—	—
420	XS	XS	XS	XS	XS	XS	S	S	S	S	S	S	L	L	L	L	L	L	L	L	L	L	L	L
430	XS	XS	XS	XS	XS	XS	S	S	S	S	S	S	L	L	L	L	L	L	L	L	L	L	L	L
440	XS	XS	XS	XS	XS	XS	S	S	S	S	S	S	L	L	L	L	L	L	L	L	L	L	L	L
450	—	—	—	—	—	—	S	S	S	S	S	S	S	S	S	S	S	S	L	L	L	L	L	L
460	—	—	—	—	—	—	S	S	S	S	S	S	S	S	S	S	S	S	L	L	L	L	L	L
470	—	—	—	—	—	—	XS	XS	XS	XS	XS	XS	S	S	S	S	S	S	S	S	S	S	S	S
480	—	—	—	—	—	—	XS	XS	XS	XS	XS	XS	S	S	S	S	S	S	S	S	S	S	S	S
490	—	—	—	—	—	—	XS	XS	XS	XS	XS	XS	XS	XS	XS	XS	XS	S	S	S	S	S	S	S
500	—	—	—	—	—	—	—	—	—	—	—	—	XS	XS	XS	XS	XS	S	S	S	S	S	S	S

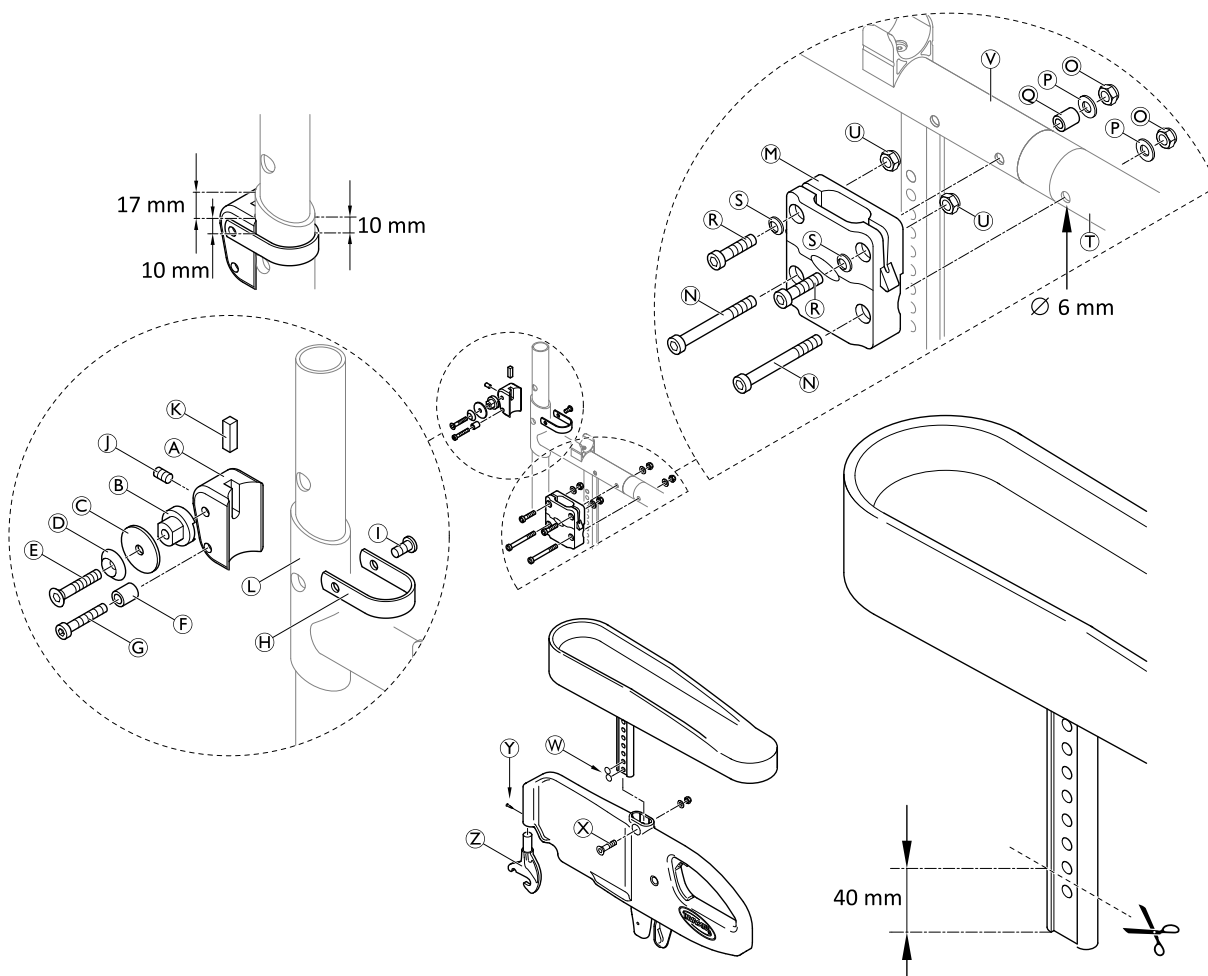
Sidoskydd, avtagbart (plast)

Sidoskydd med avseende på bakhjulens läge med adapterplatta av standardtyp (läge 1 till 4) eller förlängd drivhjulsinfästning (läge 5 och 6)																								
RSTF [mm]	Drivhjul 22 tum						Drivhjul 24 tum						Drivhjul 25 tum						Drivhjul 26 tum					
	1	2	3	4	5	6	1	2	3	4	5	6	1	2	3	4	5	6	1	2	3	4	5	6
370	L	L	L	L	L	L	—	—	—	—	—	—	—	—	—	—	—	—	—	—	—	—	—	—
380	L	L	L	L	L	L	L	L	L	L	L	L	—	—	—	—	—	—	—	—	—	—	—	—
390	L	L	L	L	L	L	L	L	L	L	L	L	—	—	—	—	—	—	—	—	—	—	—	—
400	S	S	S	S	S	S	L	L	L	L	L	L	L	L	L	L	L	—	—	—	—	—	—	—
410	S	S	S	S	S	S	L	L	L	L	L	L	L	L	L	L	L	—	—	—	—	—	—	—
420	S	S	S	S	S	S	L	L	L	L	L	L	L	L	L	L	L	—	—	—	—	—	—	—
430	S	S	S	S	S	S	L	L	L	L	L	L	L	L	L	L	L	L	L	L	L	L	L	L
440	S	S	S	S	S	L	L	L	L	L	L	L	L	L	L	L	L	L	L	L	L	L	L	L
450	S	S	S	S	S	S	S	S	S	S	S	S	L	L	L	L	L	L	L	L	L	L	L	L
460	S	S	S	S	S	S	S	S	S	S	S	S	L	L	L	L	L	L	L	L	L	L	L	L
470	S	S	S	S	S	S	S	S	S	S	S	S	L	L	L	L	L	L	L	L	L	L	L	L
480	S	S	S	S	S	S	S	S	S	S	S	S	S	S	S	S	S	L	L	L	L	L	L	L
490	S	S	S	S	S	S	S	S	S	S	S	S	S	S	S	S	S	L	L	L	L	L	L	L
500	S	S	S	S	S	S	S	S	S	S	S	S	S	S	S	S	S	S	S	S	S	S	S	S

6.6.5 Montera Hemi-armstödet med hållaren



Insexnyckel (3 mm, 4 mm, 5 mm)/fast nyckel (10)/borr med borrarbiter (∅ 6 mm)/såg/avgradare/lacksprej, svart ■■■



Montera ledardelen

1. Montera fästet **H** runt den bakre ramen **L** på klämblocket **A** med skruven **I**.
2. Montera ledardelen **B** på klämblocket med brickan **C**, den försänkta hylsan **D** och skruven **E**.
3. Sätt in kilen **K** ovanifrån i klämblocket och tryck in enheten mot den bakre ramen med hjälp av ställskruven **J**.



Se till att fästet är exakt horisontellt och uppfyller de angivna avstånden på 10 mm respektive 17 mm till den övre ramens kant.


4. Montera stopphylsan **F** med skruven **G**.

I / **E** / **G** = 7 Nm

Montera armstödshållaren

1. Ta bort den bakre ramens delar, se 6.1.1 *Byta ut den bakre ramen, Sida 10*.
2. Borra ett hål med en diameter på 6 mm genom den övre ramens anslutningsrör för montering av den främre skruven **N**.
3. Placera distanshylsan **Q** från insidan i ramens hål för den bakre skruven **N**.
4. Montera armstödshållaren **M** på ramen **V** med skruvarna **N** brickorna **P**, låsmuttrarna **Q**.
5. Montera den bakre ramens delar igen, se 6.1.1 *Byta ut den bakre ramen, Sida 10*.

6. Sätt in muttrarna ① i armstödshållaren och montera skruvarna ② med fjäderbrickan ③.


 Justera skruvarna ② så att armstöden aktiveras optimalt.

① = 7 Nm

Montera Hemi-armstödet på sidostödet

1. Montera krokfästet ④ på sidostödet med skruven ⑤.
2. Klipp av 40 mm från Hemi-armstödet profil.
3. Avgradera skäreppen och sprejlackera den svart.
4. Tryck in 2 plastlock ⑥ i de två nedre hålen på profilen.
5. Sätt försiktigt in Hemi-armstödet i sidostödet och fäst i profilernas andra hål ovanifrån med skruv, bricka och mutter ⑦.

⑦ = 4 Nm

 För att öka avståndet mellan hjulen måste dessutom en annan adapterhylsa, som monteras från insidan, installeras.

6.6.6 Montera Küschall-armstödet

Montera armstödshårdvaran



Insexnyckel (3 mm, 4 mm, 5 mm)/hylsnyckel (10)

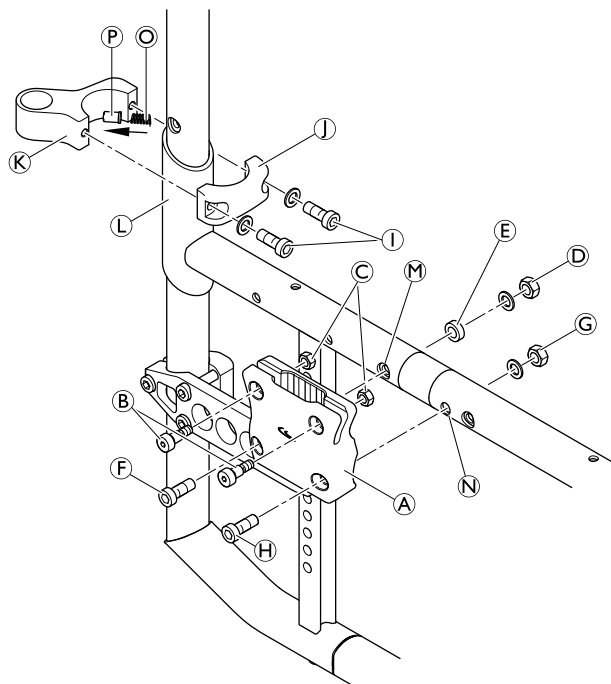


1. Sätt in muttrarna ③ och skruvarna ④ i de övre hålen på armstödshållaren ① och dra försiktigt åt dem. Kläm inte hållaren.
2. Montera armstödshållaren ① på det bakre ramhålet ② med skruven ⑥, hylsan ⑤, brickan och muttern ④.
3. Borra hål ⑧ med en diameter på 6 mm genom den främre ramen genom att föra in borrarbiten genom det fria hålet på den förmonterade armstödshållaren ①.
4. Sätt i skruven ⑦ och dra åt med bricka och mutter ③.
5. Smörj stiftet ⑨ och sätt in det med fjädern ⑩ i det inre hålet i klämdelen ⑪ och placera det runt den förstärkta delen ⑫ på den bakre ramen.
6. Placera den matchande klämdelen ⑬ runt den bakre ramen och fäst den inriktad med brickorna och skruvarna ④.

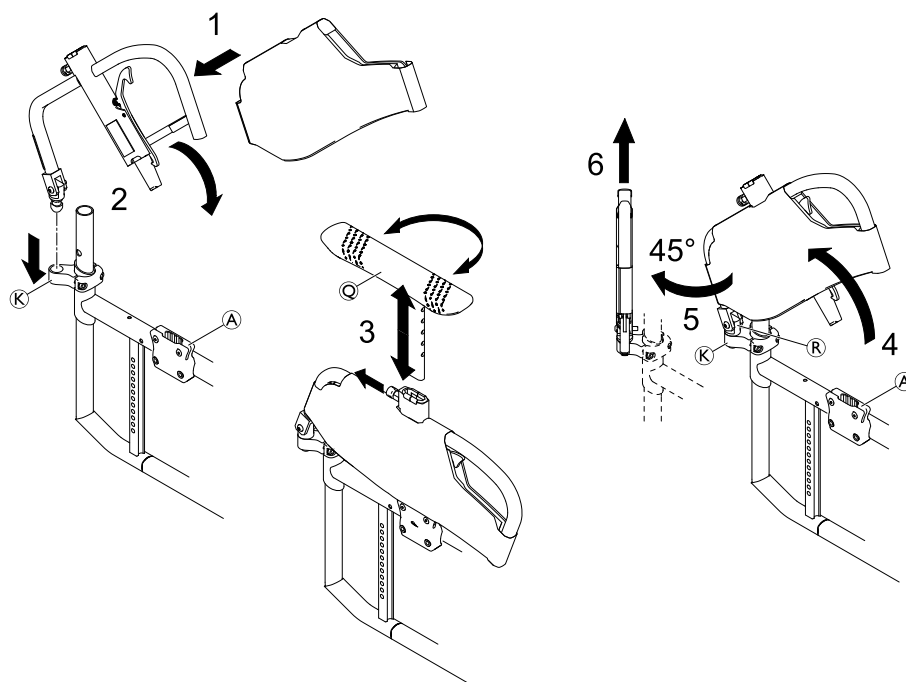
④ = 7 Nm

③ = 7 Nm

① = 4 Nm



Montera/ta bort armstöd, T-armstödsdyna och klädsel




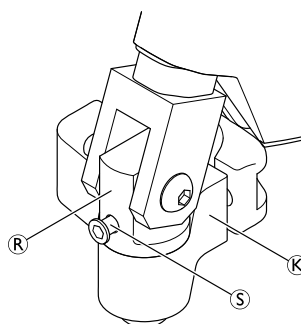
Montering

1. Montera armstödsskyddet på armstödsenheten.
2. Sätt in armstödsenheten i leden (K) och vrid den nedåt så att den hakar i armstödshållaren (A).
3. Montera T-armstödsdynan på armstödsenheten.

Borttagning

1. Ta bort T-armstödsdynan från armstöd enheten.
2. Vrid armstödsenheten uppåt ut ur armstödshållaren (A).

 På baksidan av ledstiftet (R) finns ett gängat hål med en M5 stoppskruv (S) för att definiera stoppet för armstödsenheten när den vrids bakåt. Justera stoppskruven efter behov.



3. Vrid armstödet 45° utåt.
4. Lyft ut armstödsenheten ur leden (K).

6.6.7 Montera sidostödet, instickbar, steglös höjdjustering



Insexnyckel (4 mm, 5 mm)/hylsnyckel (10)

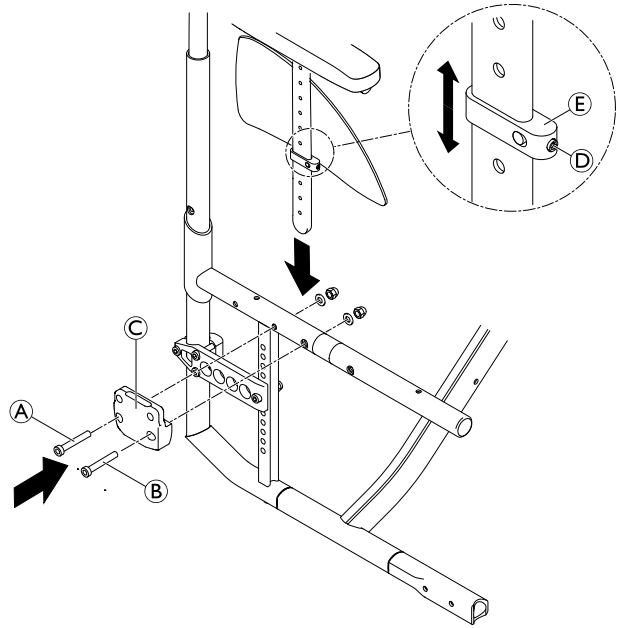


1. Fäst sidofästet © med skruvarna A och B.
2. För in sidostödet i fästelementet.

Justera höjden

1. Lossa skruvstiftet D lite lätt på justeringsplattan E och skjut det längs armstödsfästet tills armstödet är i önskad höjd.
2. Dra åt skruvstiftet D igen.

- A = 7 Nm
B = 7 Nm
D = handkraft



6.6.8 Montera det rörformade armstödet (vridbart)

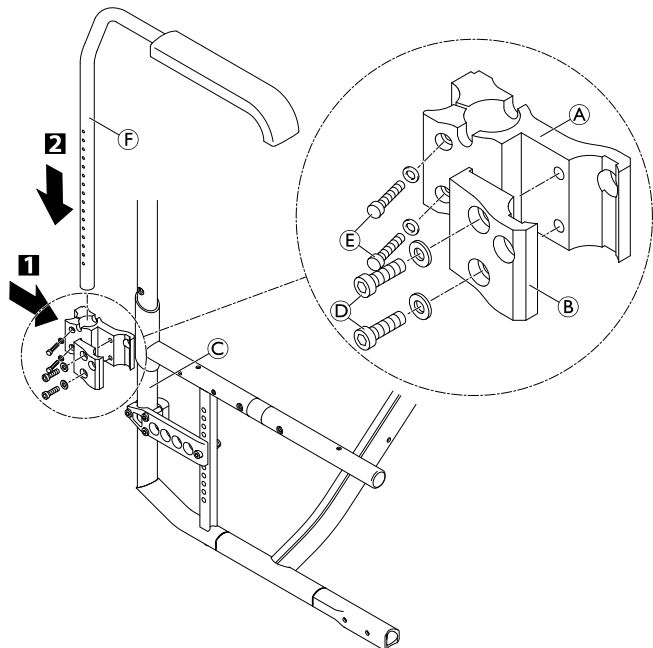


Insexnyckel (4 mm, 5 mm)



1. Montera de bakre fästpunkterna A och B runt ramens rör C med hjälp av skruvar och brickor D.
2. Sätt in armstödsröret F och ställ in det på önskad höjd.
3. Fäst armstödsröret i fästet genom att dra åt skruvarna med brickorna E.

- D = 7 Nm
E = 4 Nm



6.7 Länkhjul

6.7.1 Byta ut styrhjulet



Insexnyckel (3 mm)



1. Ta bort skruvarna **A** med brickorna **B** och dra ut hjulaxeln **C**.
2. Ta bort styrhjulet **D** från styrhjulsgaffeln **E** och ersätt med ett nytt eller flytta det till ett nytt läge.



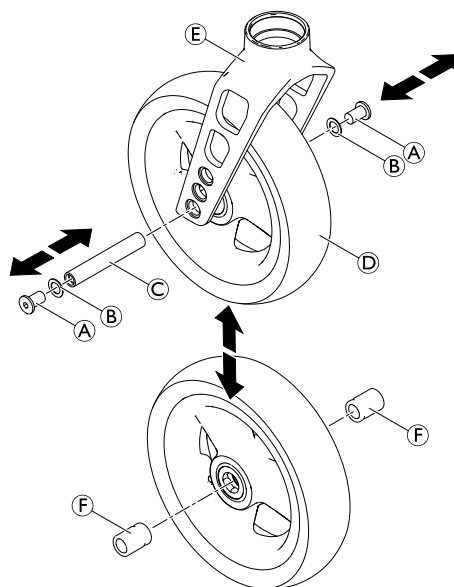
För Starec-hjulet, skaterhjulet, 3 tum-sporthjulet och 5 tum-hjulet med mjuk rollning, måste 2 hylsor **F** måste tryckas på axeln. De här hylsorna sitter redan på lågmotståndshjulet, sporthjulen och på de pneumatiska hjulen.

3. Sätt tillbaka brickor och skruvar och dra åt.

A = 4 Nm

Funktionskontroll

Det får inte finnas något glapp i styrhjulet, men det måste vridas lätt.



6.7.2 Byta ut länkhjulsgaffeln



Hylsnyckel (10 mm)/skruvmejsel (4 mm)

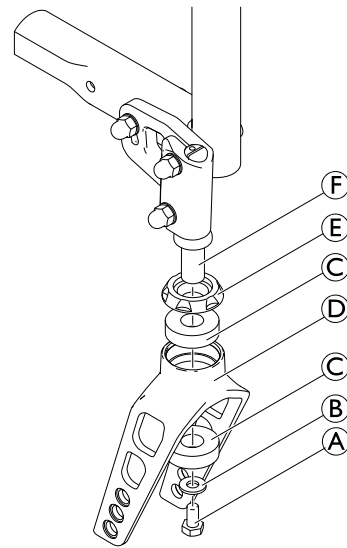


1. Ta bort länkhjulet, se 6.7.1 *Byta ut styrhjulet, Sida 45*.
2. Ta bort bulten (A), brickan (B), länkhjulsgaffeln (D) med lagren (C) och del (E) från sprintbulten (F).
3. Byt ut länkhjulsgaffeln med lagren och sätt tillbaka delarna i omvänd ordning.

OBS!

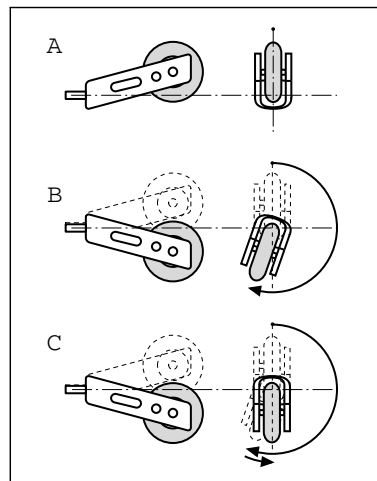
Risk för skada på länkhjulsgaffelns lager
– Dra inte åt skruven (A) för hårt.

4. Sätt tillbaka länkhjulet.



Funktionskontroll

Tippa rullstolen bakåt 90° så att den ligger på ryggstödet och drivhjulen. Se till att sprintbulten sitter så horisontellt som möjligt. Sväng gaffeln uppåt (position A) och låt den falla nedåt. Gaffeln är korrekt justerad om den enkelt svänger aningen förbi den lägsta punkten (position B) och sedan svänger tillbaka till den lägsta punkten (position C). Om gaffeln svänger tillbaka ovanför den lägsta punkten eller svänger fram och tillbaka har den inte dragits åt tillräckligt. Då finns det risk för att länkhjulet börjar kränga vid höga hastigheter.



6.7.3 Ställa in länkhjulsgaffel (loda in)



Insexnyckel (5 mm)/hylsnyckel (10)

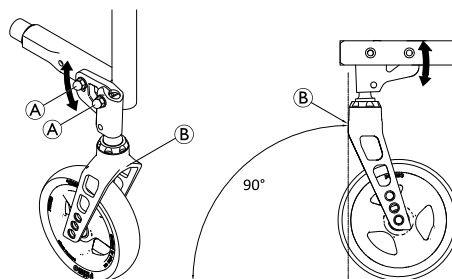


1. Ställ rullstolen på en plan yta.
2. Lossa muttrarna (A).
3. Håll sprinten plant mot framkanten på länkhjulsgaffeln (B) och placera den exakt vertikalt.
4. Dra åt muttrarna (A) igen.

(A) = 13 Nm

OBS!

– Inställningarna på vänster och höger sida måste vara exakt likadana.




6.7.4 Ställa in länkhjulsgaffeln sidled (loda in)



Insexnyckel (5 mm)/hylsnyckel (10 mm)/stjärnskruvmejsel (4 mm)

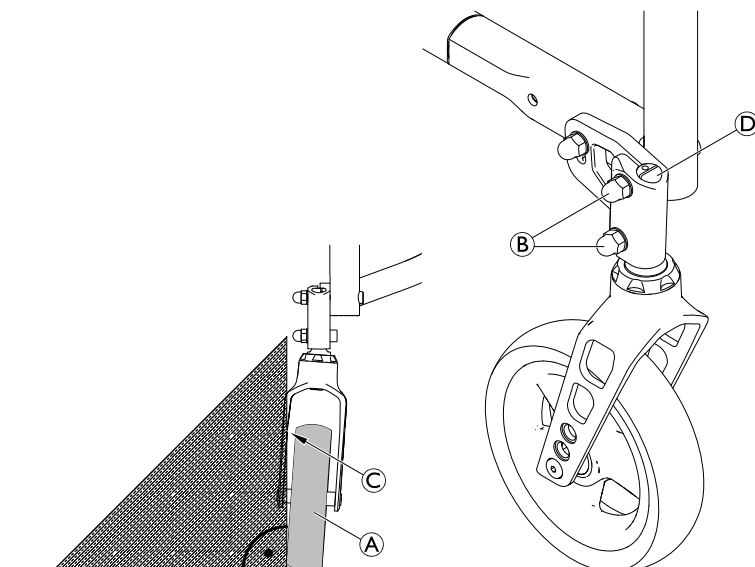


1. Ställ rullstolen på en plan yta.
2. Vrid länkhjulen (A) i körriktningen, parallellt med drivhjulen.
3. Ta en 90°-linjal och kontrollera om länkhjulet står i en 100 % vertikal position i förhållande till golvet.

 Du ser direkt om länkhjulet står i 90° vinkel i förhållande till golvet eller inte. Om det finns ett mellanrum (C) mellan linjalen och länkhjulet vid hjulets övre eller nedre kant betyder det att länkhjulets vinkel inte är 90° (se bilden till höger).

4. Lossa muttrarna (B) om länkhjulet inte står vertikalt.
5. Justera vinkeln genom att vrida sprintbulten (D) tills länkhjulet är 100 % parallellt med linjalens vertikala sida.
6. Dra åt muttrarna (B).
7. Kontrollera styrningens lodning och justera vid behov, se kapitel 6.7.3 *Ställa in länkhjulsgaffel (loda in)*, Sida 46.
8. Gör samma justering på båda sidor.

(B) = 13 Nm



6.8 Drivhjul

6.8.1 Justera den bakre höjden från sits till golv (RSTF)



Insexnyckel (5 mm)/hylsnyckel (10)

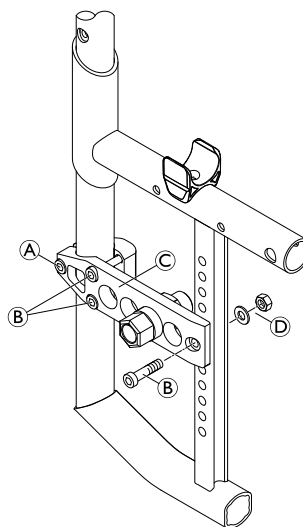



1. Lossa skruven (A).
2. Ta bort skruvarna (B), brickan och muttern (D) och flytta adapterplattan (C) till önskat läge.
3. Sätt in skruvarna (B), brickan och muttern (D) vid den önskade höjden.
4. Dra åt skruvarna (A) och (B) samt muttern (D).
5. Gör likadant på båda sidor.


(A) = 13 Nm

(B) = 13 Nm

(D) = 13 Nm



 När du har ändrat RSTF måste du kontrollera styrningens vinkelavvikelse, se kapitel 6.7.3 *Ställa in länkhjulsgaffel (loda in)*, Sida 46 och 6.7.4 *Ställa in länkhjulsgaffeln sidled (loda in)*, Sida 47. Med en hjullutning på 3° måste även vinkeln på drivhjulen kontrolleras, se 6.8.6 *Kontrollera att drivhjulen är parallella*, Sida 49.

 När RSTF har ändrats kan det också vara nödvändigt att montera distanshylsorna för att öka avståndet till drivhjulen.

6.8.2 Stabilitet

Stabiliteten påverkas av att drivhjulet monteras längre fram eller längre bak på adapterplattan. Ju längre bak adapterhylsan installeras, desto större är rullstolens stabilitet.

Om drivhjulet ska monteras ännu längre bak kan en förlängd drivhjulsfästning monteras för att öka stabiliteten ytterligare.

**VARNING!****Risk för att du välter**

Förhållandet mellan den longitudinella positionen på rullstolens drivhjulaxel och positionen på ryggsätet kan påverka rullstolens stabilitet.

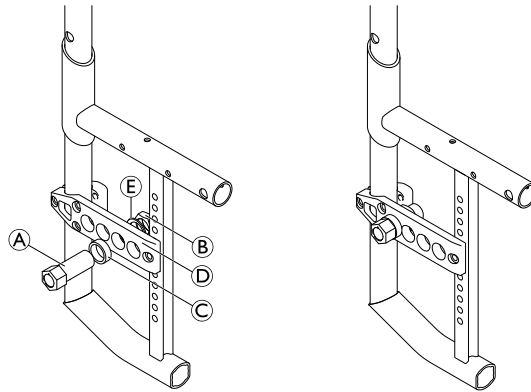
- En position mer framåt gör rullstol mindre stabil och ökar risken för att tippa bakåt, men förbättrar manövrerbarheten genom ett bättre greppläge för styrningarna och en kort vändradie.
- På samma sätt gör en position på drivhjulaxeln som är mer bakåt att rullstolen blir mer stabil och svårare att luta, men manövrerbarheten minskar.
- Beroende på brukarens förmåga och de specifika säkerhetsgränserna kan minskningen av rullstolens stabilitet kompenseras med installation av ett tipskydd.

6.8.3 Justera drivhjulets position på adapterplattan

Hylsnyckel (19, 22)



1. Ta loss adapterhylsan **A** med distanshylsan **C** genom att ta bort muttern **B** och brickan **E** från adapterplattan **D**.
2. Montera adapterhylsan med distanshylsan vid önskat läge i adapterplattan med hjälp av brickan och muttern.
3. Gör likadant på båda sidor.

A = 33 Nm

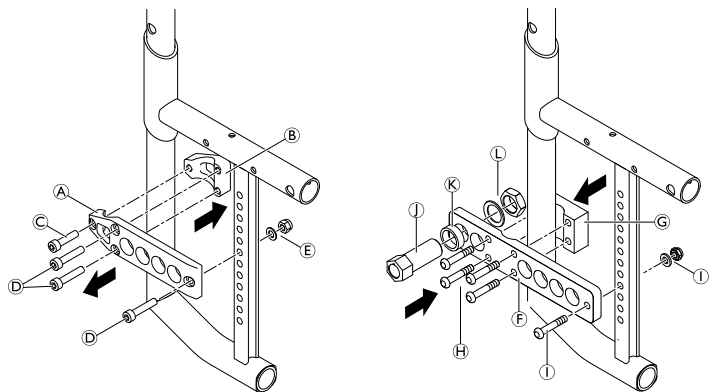
Manuella hjulbromsar och stänkskydd måste flyttas till ett nytt läge om drivhjulets läge ändras.

6.8.4 Montera den förlängda drivhjulinfästningen

Insexnyckel (5 mm)/hylsnyckel (10, 19, 22)



1. Ta bort adapterplattan av standardtyp **A** och motstycket **B** genom att ta bort muttern **C**, muttrarna **D**, bricka och mutter **E** från den bakre ramen.
2. Placera adapterplattan för den förlängda drivhjulinfästningen **F** vid önskad höjd och dra åt ordentligt på motstycket **G** med skruvar **H** och skruv, bricka och mutter **I**.
3. Montera adapterhylsan **J** (med distanshylsan **K** om nödvändigt) vid önskat läge i adapterplattan och dra åt muttern **L**.

C = 13 Nm**D** = 13 Nm**E** = 13 Nm**H** = 13 Nm**I** = 13 Nm**L** = 33 Nm

Manuella hjulbromsar och stänkskydd måste flyttas till ett nytt läge om drivhjulets läge ändras.

6.8.5 Justera drivhjulens camber

En camber på antingen 0° eller 3° är möjlig.



Fast skruvnyckel (18)/hulsnyckel (19,22)



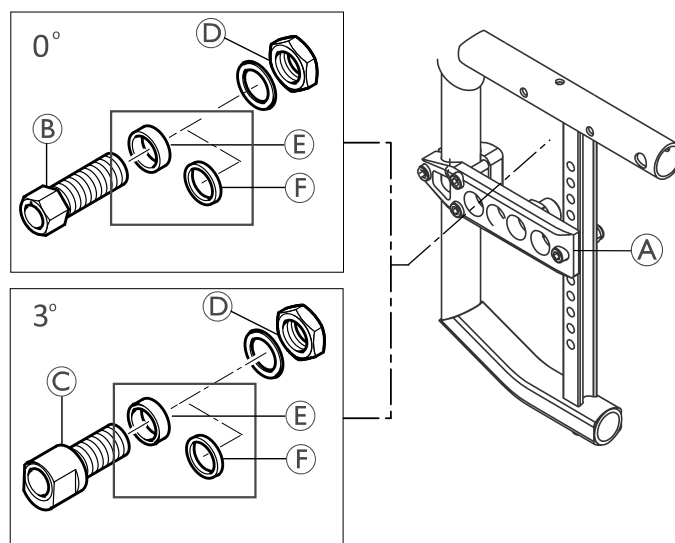
Drivhulets camber ändras genom att adapterhylsan byts ut:

1. Ta bort adapterhylsorna B eller C på båda sidorna.
2. Sätt i nya adapterhylsor på båda sidor på önskad, identisk plats i adapterplattan A.
3. Fäst ordentligt med muttern D.

D = 33 Nm

3 mm distanshylsa F och 7 mm distanshylsa E kan behövas för att undvika störningar med andra delar såsom armstöd.

Du kan använda noll, en eller två distanshylsor tillsammans efter dina behov.



6.8.6 Kontrollera att drivhjulen är parallella



Fast skruvnyckel (18)/hulsnyckel (19,22)



1. Lossa muttern på adapterhylsan på båda sidorna, se 6.8.5 Justera drivhjulens camber, Sida 49.
2. Vid höjden på axelns mitt, mät avståndet mellan drivhjulen fram- och baktill (x, y).

Avstånd, ryggstöd > avstånd, fram ($y > x$)	Vrid adapterhylsan bakåt (visas ovanifrån)
Avstånd, fram > avstånd, ryggstöd ($x > y$)	Vrid adapterhylsan framåt (visas ovanifrån)

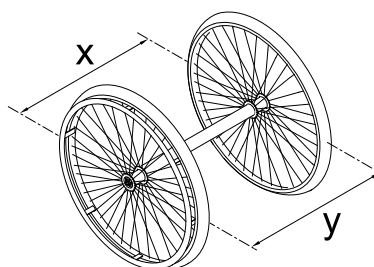
3. I enlighet med tabellen, vrid adapterhylsorna så att avståndet mellan drivhjulen är samma både fram och bak ($x=y$) – höjden mätt från axelns mitt.



Samtidigt kan avståndet mellan de enskilda hjulen och den relevanta sidoramens kontrolleras för överensstämmelse och justeras vid behov.

4. Dra åt adapterhylsornas mutter på båda sidorna.

D = 33 Nm



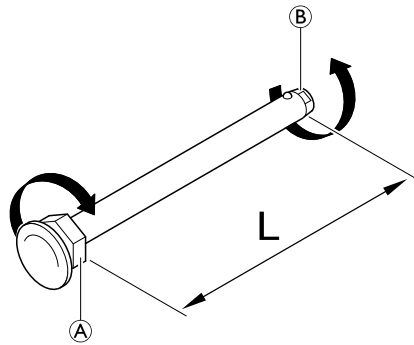
6.8.7 Justera den löstagbara axeln




Fast skruvnyckel (19)/skiftnyckel (11)



1. Ta bort drivhjulet.
2. Håll fast änden på den löstagbara axeln ② med skiftnyckeln.
3. Justera längden L på den löstagbara axeln genom att vrida muttern ①. Längden är rätt justerad om den löstagbara axeln hakar i korrekt när hjulet monteras och hjulet har minsta nödvändiga spelrum.



 Hjulen måste byta plats (vänster till höger sida och vice versa) efter att båda de löstagbara axlarna har justerats. Justeringen måste nu kontrolleras eller göras om för att säkerställa att hjulen kan byta plats med varandra.

6.8.8 Montera adapterplattan för trumbromsen

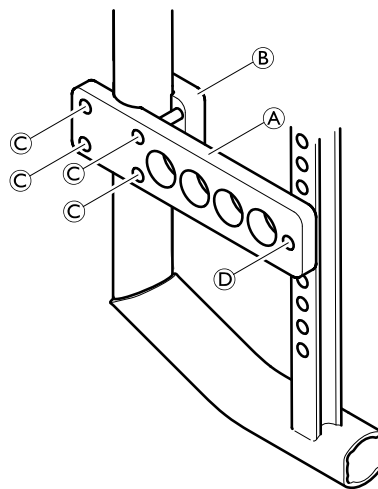


Insexnyckel (5 mm)/hulsnyckel (10)



1. Ta bort adapterplattan av standardtyp.
2. Placera adapterplattan ① för trumbromsen vid den önskade höjden på ramens rör och montera den med motstycket ② med hjälp av skruvarna ③ och ④.
3. Montera trumbromsen, se 6.9.3 *Montera/justera trumbromsen*, Sida 53.

③ / ④ = 13 Nm



6.8.9 Distanshylsor för drivhjulen

Om nya sidodelar monteras på en rullstol (sidostöd, armstöd, sidoskydd eller stänkskydd) måste du öka avståndet mellan drivhjulen genom att fästa ytterligare distanshylsor. Distanshylsor kan även behöva monteras om andra drivhjul monteras eller om den bakre sitthöjden ändras.

6.8.10 Reparera eller byta en innerslang



Däckverktyg



1. Ta av drivhjulet och släpp ut luften från innerslangen.
2. Ta av ena däcksidan från hjulringen med hjälp av ett cykeldäckverktyg. Använd inte vassa objekt, t.ex. en skruvmejsel, eftersom de kan skada innerslangen.
3. Dra ut innerslangen ur däcket.
4. Reparera innerslangen med en cykelreparationssats eller byt ut slangen vid behov.
5. Pumpa slangen något så att den blir rund.
6. För in ventilen i hjulringens ventilhål och lägg in slangen i däcket (slangen måste ligga runt hela däcket utan veck).
7. Börja nära ventilen och tryck däckkanterna över hjulringens kanter med båda händerna. Kontrollera runt hela däcket att inte innerslangen fastnar mellan däcket och hjulringens kant.
8. Pumpa slangen till maximalt drifttryck. Kontrollera att det inte pysar ut luft ur däcket.

6.8.11 Byta ett massivt däck

Ta bort ett massivt däck



Däckavtagare



1. Tryck på däckets sida och för in en däckavtagare.



Vissa massiva däck är betydligt mindre än hjulringen så detta kan vara svårt.

2. När en däckavtagare sitter i för du in ytterligare en däckavtagare och drar däcket över hjulringen tills det lossnar.



Om du inte kan dra loss däcket måste det kapas. Se till att hjulringen inte skadas.

Montera ett massivt däck

Det går bara att montera massiva däck på en hjulring om du har rätt verktyg. De flesta sådana däck är mindre än hjulringen de ska monteras på och behöver tänjas ut för att monteras. Följ instruktionerna för denna procedur som medföljer verktygen.

6.8.12 Byta ut drivhjulets ekrar

Vi rekommenderar att ekrarna byts ut av en behörig tekniker.

6.9 Brukarbromsar

6.9.1 Montera brukarbroms

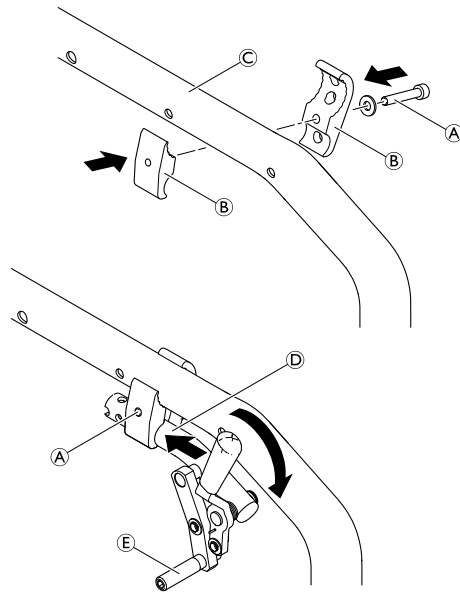


Insexnyckel (5 mm)



1. Placera bromshållaren ⑥ runt det främre ramröret ③.
2. Placera bromsen ④ i bromshållaren.
3. Skruva in bulten ① med brickan i bromsenheten men dra inte åt den.
4. Vrid bromshållarenheten runt ramröret för att anpassa bromsens sidoavstånd.
5. Vrid bromsen i bromshållaren så att bromsstången ⑤ ligger horisontellt mot däckets.
6. Ansätt bromsen helt och skjut den mot däckets tills bromsstången ligger plant mot däckets.
7. Frigör bromsen och skjut den 3 mm bakåt och dra åt bulten.

① = 13 Nm



6.9.2 Justera den manuella hjulbromsen



Insexnyckel (5 mm)



WARNING!

Risk för personskador

- De manuella hjulbromsarna måste justeras på nytt när drivhjulens byts ut eller när hjullutningen ändras.
- Den manuella hjulbromsens funktion garanteras endast om däckets har rätt ringtryck.

1. Kontrollera drivhjulens däcktryck och åtgärda vid behov.
2. Lossa bulten ① i bromshållaren något.
3. Ändra bromsenhetens läge enligt beskrivningen i kapitel 6.9.1 *Montera brukarbroms, Sida 52.*
4. Dra åt bulten ①.

OBS!

- Den kraft som krävs för att ansätta den manuella hjulbromsen får vara högst 60 N.



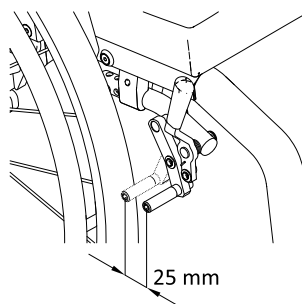
Det behövs mycket lite kraft för att aktivera och inaktivera bromsen. Vid behov kan en förlängning av bromsspaken monteras.

Visuell kontroll

Kontrollera att parkeringsbromsarna har rätt position. Bromsen är korrekt inställd om bromsstången trycker ned däckets högst 4 mm när bromsen ansätts. (För bromsar som aktiveras genom drag/tryck samt standardbromsar kommer detta att vara fallet när bromsskon är ca. 25 mm från däckets när den är uppsläppt.)

Funktionskontroll

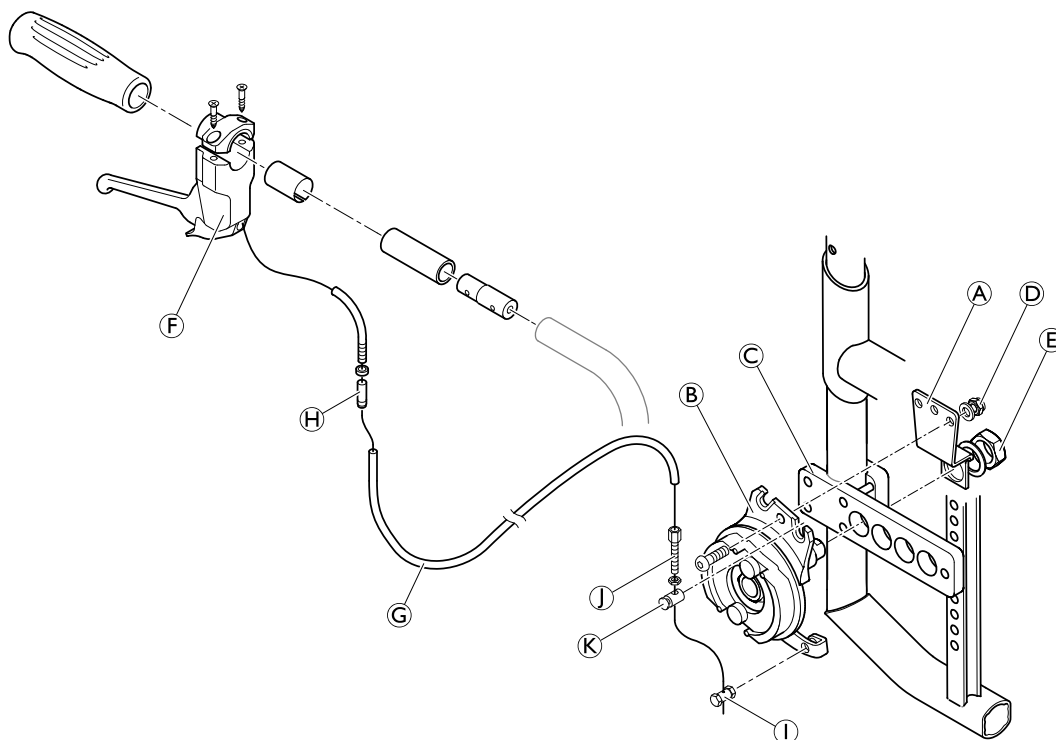
Placera en rullstol med vikt och den manuella hjulbromsen aktiverad i uppförsbacke och sedan i nedförsbacke på en ramp med en lutning på 7°. Rullstolen får inte röra sig.



6.9.3 Montera/justera trumbromsen



Insexnyckel (4 mm)/stjärnskruvmejsel/u-nyckel (9 mm)/hylsnyckel (10 mm, 22 mm)/skiftnyckel (4 mm)



1. Ta bort adapterplattan av standardtyp och byt ut den mot adapterplatta för trumbroms, se 6.8.8 Montera adapterplattan för trumbromsen, Sida 50.
2. Montera trumbromsplattan **A** och det roterande fästet **B** på adapterplattan **C** med hjälp av skruv, brickor och mutter **D** samt adapters hylsmutter **E** med bricka.
3. Montera bromsspaken **F** på körhandtaget och fäst Bowden-kabeln **G** med monteringsatsen.
4. Justera Bowden-kabelns spänning genom att vrida inställningshylsan **H**.
5. Om inställningshylsan inte kan vridas ytterligare, haka av bromskabeln **I** från det roterande fästet och skruva upp klämskruven **I** något från del **K** och dra åt den lilla muttern igen.
6. Haka tillbaka kabeln **I** i det roterande fästet.
7. Upprepa stegen 4 till 6 tills bromsinställningen är korrekt.

D = 7 Nm

E = 33 Nm

6.10 Tillval

6.10.1 Montera tippskyddet

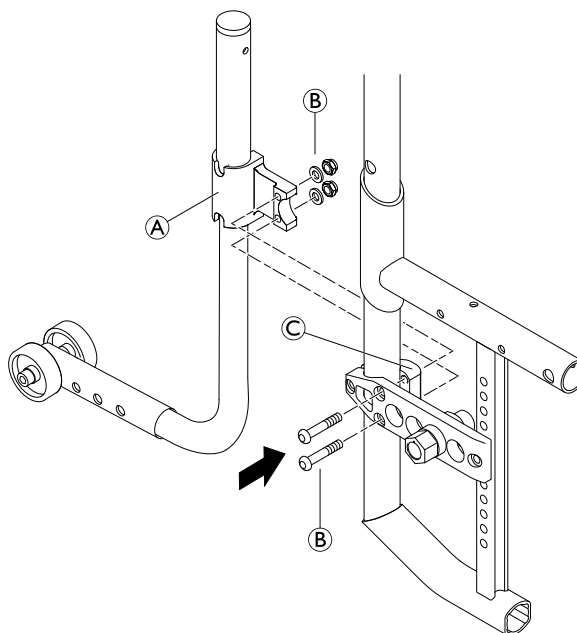


Insexnyckel (5 mm)/hylsnyckel (10)



1. Montera anpassningsfästet **A** med skruvar, brickor och muttrar **B** på adapterplattan **C**.

B = 13 Nm



6.10.2 Ställa in tippskyddets höjd



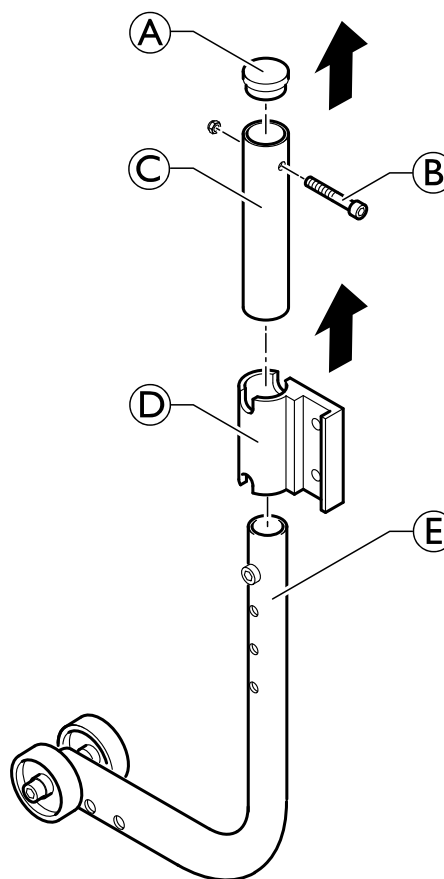
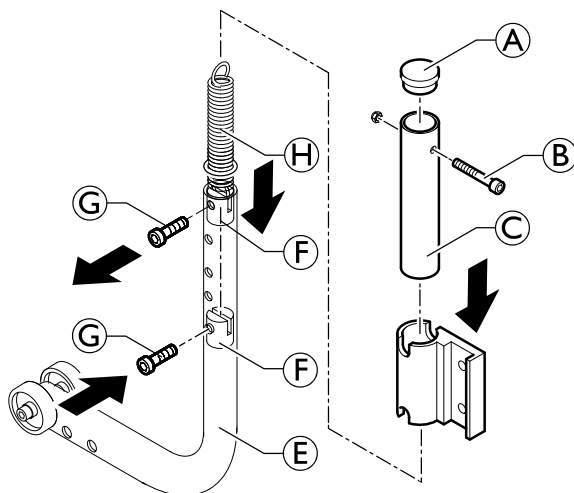
Insexnyckel (4 mm)/hylsnyckel (8)



1. Lossa bulten **B** och ta bort den övre änden **C** av tippskyddet och hållaren **D**. Ta bort tätningslocket **A** (t.ex. tryck ut det genom röret med en skruvmejsel).
2. Lossa bult **G** på tippskyddsroret och tryck hylsan **F** till rätt läge.
3. Skruva in skruven **G** halvvägs, placera fjädern **H** i hylsan **F** och dra åt skruven **G**.
4. Sätt ihop alla delar av tippskyddet igen. När detta görs, dra isär fjädern **H**, t. ex. med hjälp av en kabelkrok, och fäst den med den övre skruven **B**.
5. Ställ in tippskyddet parallellt med rullstolen och dra åt skruvarna.

G = 7 Nm

B = 4 Nm



Funktionskontroll

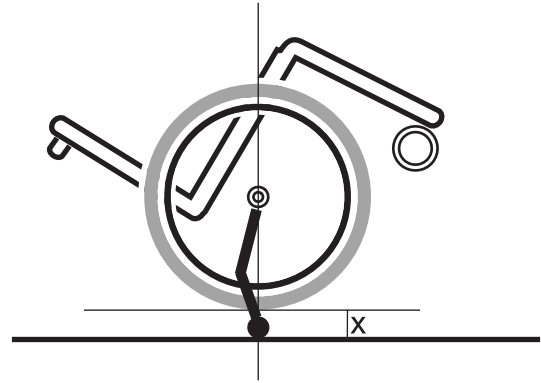
Avståndet mellan tipskyddet och marken ska vara 50-70 mm.

Om det inte är möjligt är det tillåtet att minska till 25 mm. I detta fall måste tipskyddet kunna passera ett hinder på minst 50 mm under framhjulen.

Det ska vara lätt att fälla ihop tipskyddet.

Tippa rullstolen bakåt med tipskyddet tills axeln är vinkelrät mot tipskyddets kontaktpunkt med marken, som på den högra bilden.

I detta läge måste avståndet mellan bakhjulet och marken vara $x \geq 50$ mm



6.10.3 Montera trampöret

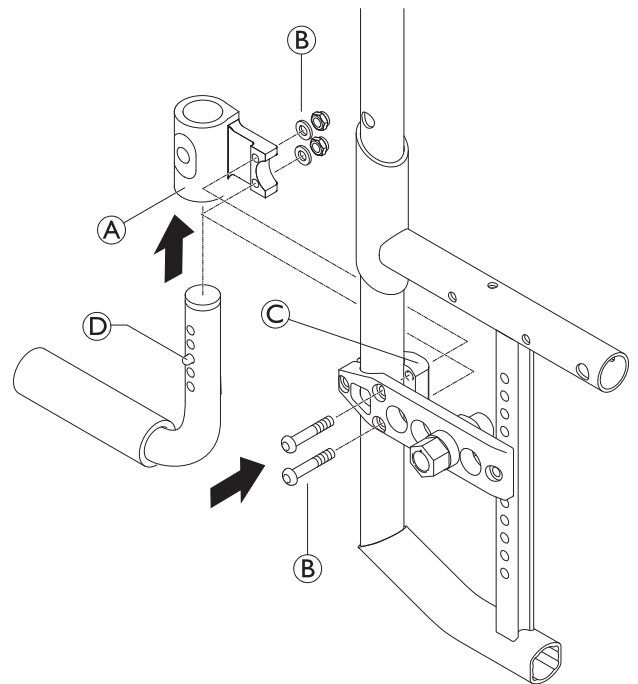


Insexnyckel (5 mm)/hylsnyckel (10)




1. Montera anpassningsfästet **A** med skruven **B** på adapterplattan **C**.
2. Tryck in fjäderklämman **D** och tryck in trampöret i anpassningsfästet.
3. Se till att fjäderklämman sitter ordentligt i anpassningsfästena.

B = 13 Nm

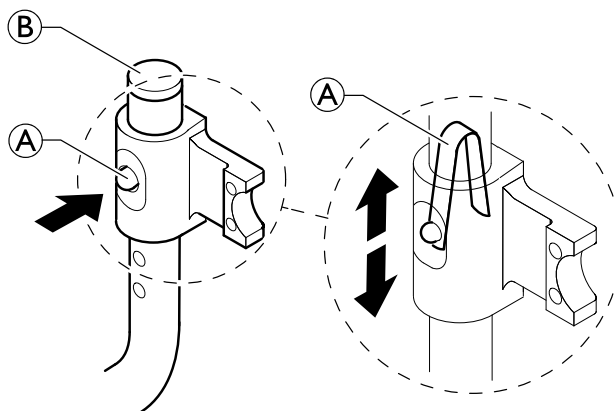


6.10.4 Justera trampörets höjd


 Spårskruvmejsel



1. För att justera höjden, ta bort hatten **B** och, med användning av t.ex. en skruvmejsel, tryck ihop fjädern **A** inuti röret och tryck in till önskat läge.



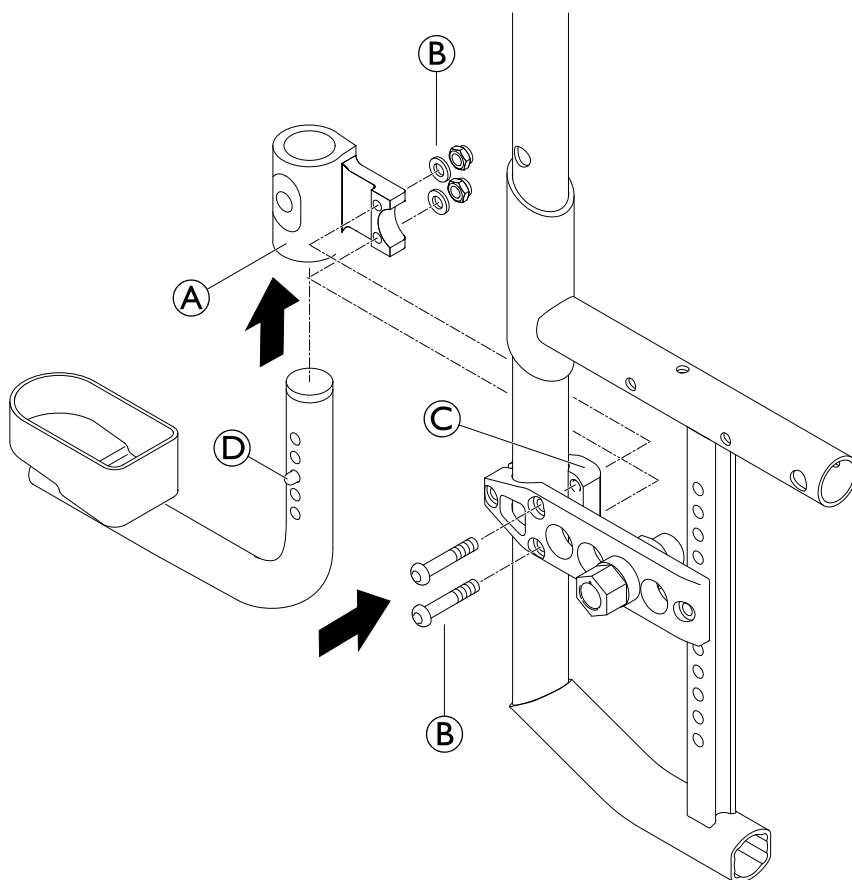
6.10.5 Montera käpphållaren

 Insexnyckel (5 mm)/hylsnyckel (10)




1. Montera anpassningsfästet **A** med skruven **B** på adapterplattan **C**.
2. Tryck in fjäderklämman **D** och tryck in käpphållaren i anpassningsfästet.
3. Se till att fjäderklämman sitter ordentligt i anpassningsfästena.

B = 13 Nm

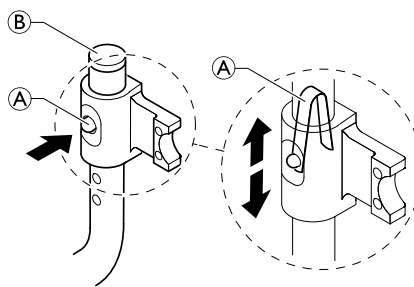


6.10.6 Ställa in käpphållarens höjd

 Spårskruvmejsel



1. För att justera höjden, ta bort hatten **B** och, med användning av t.ex. en skruvmejsel, tryck ihop fjädern **A** inuti röret och tryck in till önskat läge.



6.10.7 Montera transithjulen

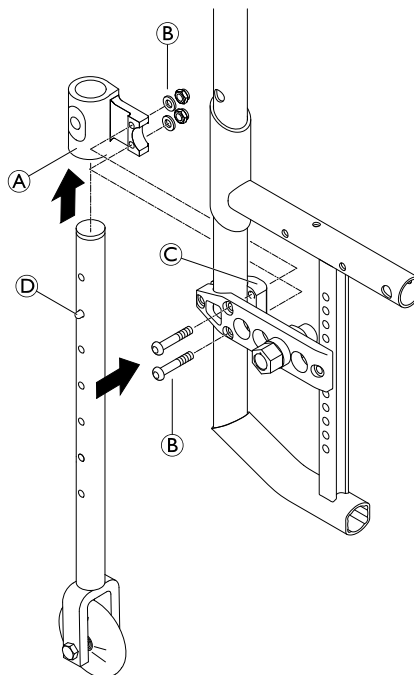


Insexnyckel (5 mm)/hylsnyckel (10)



1. Montera anpassningsfästet **A** med skruven **B** på adapterplattan **C**.
2. Tryck in fjäderklämman **D** och tryck in transithjulet i anpassningsfästet.
3. Montera det andra transithjulet på andra sidan.
4. Se till att fjäderklämmorna sitter ordentligt i anpassningsstöden.

B = 13 Nm



6.10.8 Justera höjden på transithjulen



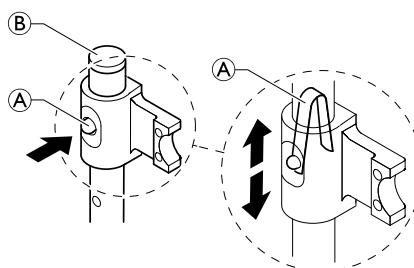
—



1. För att justera höjden, ta bort hatten **B** och, med användning av t.ex. en skruvmejsel, tryck ihop fjädern **A** inuti röret och tryck in till önskat läge.
2. Justera höjden på det andra transithjul därefter.



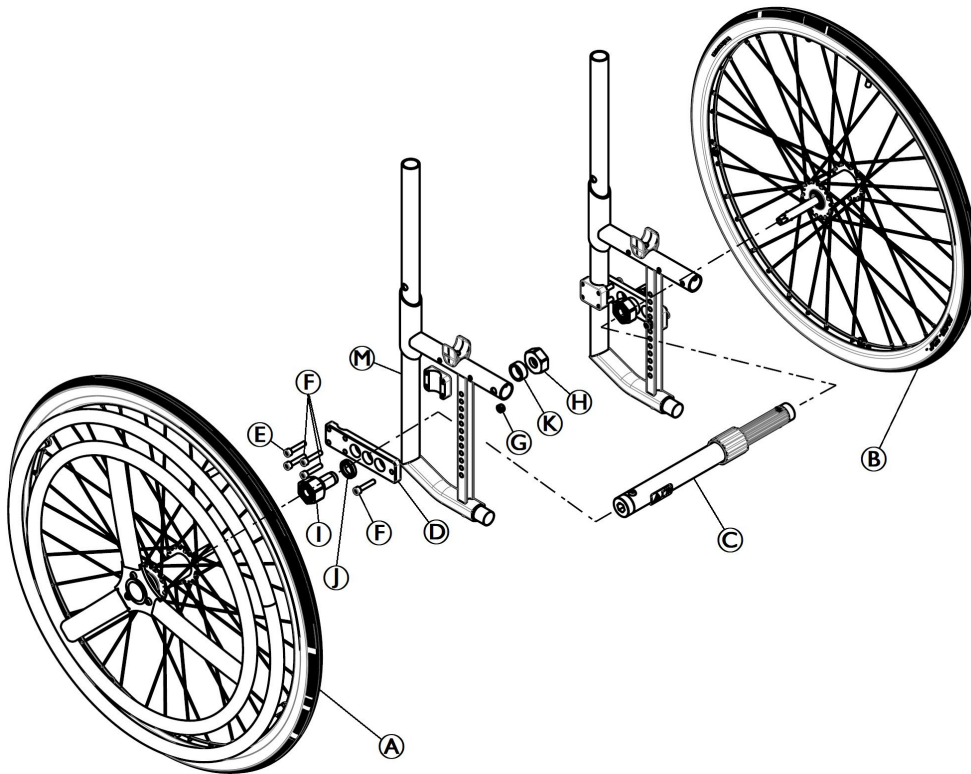
För att flytta transithjulen till det övre eller nedre läget måste fjäderklämman tryckas in.



6.10.9 Montera enhandsdriften



Insexnyckel (5 mm)/hylsnyckel (32 mm)/skiftnyckel (10, 32 mm)



1. Montera adapterplattan **D** på ramen **M** med skruven **E** och skruvarna **F** med brickan och muttern **G**.
2. Montera snabbfrigöringsadaptern **I** med brickan **J**, hylsan **K** och muttern **H** på adapterplattan på båda sidorna. (för SW 36 mm, placera snabbkopplingsadaptern **I** inuti ramen)
3. Montera den utdragbara axeln **C** mellan adapterhylsorna.
4. Montera det aktiva enhandsdrifthjulet **A** på snabbfrigöringsadaptern.
5. Montera det passiva enhandsdrifthjulet **B** på snabbfrigöringsadaptern på den andra sidan.

E = 13 Nm

F = 13 Nm

G = 13 Nm

I = 45 Nm

6.10.10 Montera höftbältet



Insexnyckel (5 mm)/hylsnyckel (10)



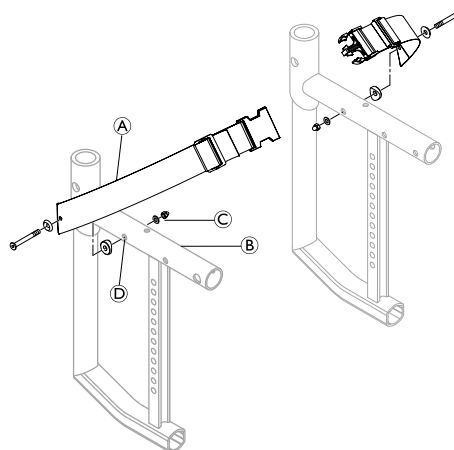
1. Montera remmen **A** med bultar, brickor och muttrar **C** genom hålen **D** på båda sidor av ramen **B**.

C = 4 Nm

WARNING!

Risk för personskador vid felaktig montering

– Se till att höftbältets band inte vrids vid monteringen och att låsmekanismen är vänd framåt.




6.10.11 Montera positioneringsbältet



Insexnyckel (4 mm)/fast nyckel (13 mm)



1. Placera bältesklämmorna **A** längs det övre ramröret efter brukarens behov (bakom eller framför bromsklämmorna). Följ monteringsanvisningarna för bältesklämmorna.

 Flytta klämdelen på parkeringsbromsen vid behov.


WARNING!

Risk för personskador vid felaktig montering

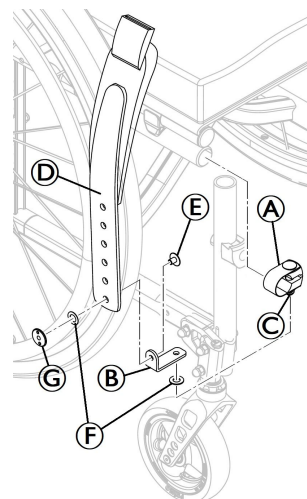
– Se till att parkeringsbromsarna är rätt placerade för att säkerställa funktionen.

2. Montera bältet **D** på adapterfästet **B** i önskat håll med skruv **E** och mutter **G**.

 Brickan **F** kan placeras mellan bältet och muttern för att undvika att bältet roterar.

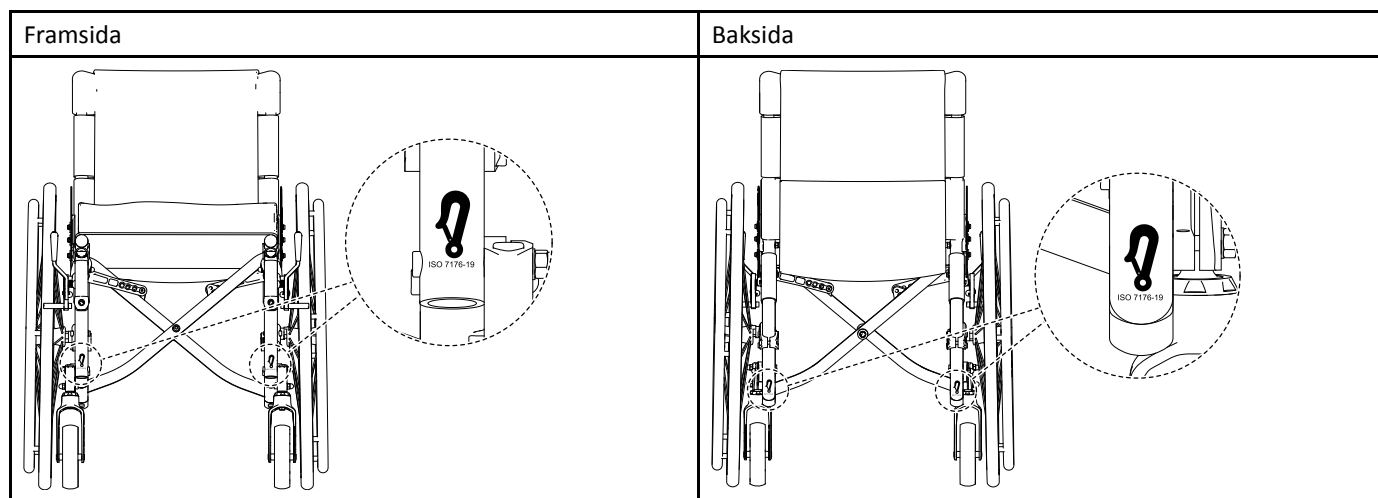
 Vid behov kan man korta bältets längd genom att skära av bältet. Skär efter de markerade spåren i plasten.

3. När bältet **D** har monterats på adapterfästet **B** ska bältesenheten passas in på bältesklämmorna **A** med skruven och muttern **C** och brickan **F**.



© = 6 Nm

6.10.12 Sätta fast etiketterna med karbinhakssymbolerna





Sverige:
Invacare AB
Fagerstagatan 9
S-163 53 Spånga
Tel: (46) (0)8 761 70 90
Fax: (46) (0)8 761 81 08
sweden@invacare.com
www.invacare.se



Invacare France Operations SAS
Route de St Roch
F-37230 Fondettes
France

1659356-C 2024-06-17



Making Life's Experiences Possible®

Küschall®
UNLIMIT YOUR WORLD