

Küschall® Champion

كوشال تشامبيون

العربية دليل مستخدم الكرسي المتحرك
اليدوي ar



Küschall®
UNLIMIT YOUR WORLD

يجب تسليم هذا الدليل إلى مستخدم المنتج.
قبل استخدام هذا المنتج، يجب قراءة هذا الدليل وحفظه للرجوع إليه في المستقبل.

© 2024 Invacare Corporation

محفوظة. يحظر إعادة النسخ أو التعديل كلياً أو جزئياً دون الحصول على إذن كتابي مسبق من Invacare. عبر TM و [®]. جميع العلامات التجارية مملوكة لشركة Invacare أو مرخصة لها أو لامتيازات التابعة لها. جميع الحقوق ما لم يتم ذكر خلاف ذلك. يتم تد العلامات التجارية

إن شعار Making Life's Experiences Possible علامة تجارية مسجلة في الولايات المتحدة الأمريكية.

المحتويات

28.....	مساعد الإمالة	4.5
28.....	حامل العكاز	4.6
29.....	مضخة الهواء	4.7
29.....	الإضاءة السلبية	4.8
29.....	حقيبة حمل الكرسي المتحرك (اختياري)	4.9
30.....	التركيب	5
30.....	معلومات عن السلامة	5.1
31.....	استخدام الكرسي المتحرك	6
31.....	معلومات عن السلامة	6.1
31.....	الكبح أثناء الاستخدام	6.2
32.....	ركوب الكرسي المتحرك والنزول عنه	6.3
33.....	قيادة وتوجيه الكرسي المتحرك	6.4
34.....	تخطي درج السلم والأرصفت	6.5
36.....	الصعود والنزول على الدرج	6.6
37.....	التعامل مع المدرج والمنحدرات	6.7
38.....	الاستقرار والتوازن عند الجلوس	6.8
39.....	نقل جهاز التنقل بدون راكب	6.9
41.....	النقل	7
41.....	معلومات عن السلامة	7.1
41.....	طى وفتح الكرسي المتحرك	7.2
42.....	إزالة العجلات الخلفية وتركيبها	7.3
43.....	طى/فك طى الإطار الأمامي (خيار SK: إطار أمامي قابل للطي)	7.4
45.....	شريط التامين	7.5
46.....	الصيانة	8
46.....	معلومات عن السلامة	8.1
46.....	جدول الصيانة	8.2
49.....	التنظيف والتطهير	8.3
49.....	معلومات عامة عن السلامة	8.3.1
49.....	فترات التنظيف	8.3.2
49.....	التنظيف	8.3.3
50.....	التطهير	8.3.4
51.....	بعد الاستخدام	9
51.....	التخزين	9.1
51.....	إعادة الضبط	9.2
51.....	التخلص	9.3

5.....	معلومات عامة	1
5.....	مقدمة	1.1
5.....	الرموز في هذه الوثيقة	1.2
6.....	معلومات عن الضمان	1.3
6.....	الامتثال	1.4
6.....	المعايير الخاصة بالمنتج	1.4.1
6.....	مدة الخدمة	1.5
6.....	حدود المسؤولية	1.6
7.....	السلامة	2
7.....	معلومات عن السلامة	2.1
11.....	العلامات والرموز الموجودة على المنتج	2.2
13.....	لمحة عامة عن المنتج	3
13.....	وصف المنتج	3.1
13.....	الاستخدام المتوخى	3.2
14.....	القطع الرئيسية للكرسي المتحرك	3.3
14.....	مكابح الانتظار	3.4
17.....	مسند الظهر	3.5
18.....	قضيب تثبيت مسند الظهر	3.5.1
19.....	مقايض الدفع	3.5.2
20.....	مساند الذراع والقطع الجانبية	3.6
20.....	مسند ذراع أنبوبي، غير قابل للقفل، قابل لضبط الارتفاع، قابل للإزالة، دوار	3.6.1
20.....	مسند جانبي، ارتفاع قابل لضبط دون تدريب، غير قابل للقفل	3.6.2
21.....	واقى الطين	3.6.3
22.....	واقى الملابس	3.6.4
22.....	حزام الساق	3.7
23.....	وسادة المقعد	3.8
24.....	الخيارات	4
24.....	نظام منع الانقلاب	4.1
25.....	حزام الوضعية	4.2
27.....	الملحق عند استخدام حزام التوضع	4.3
27.....	عجلات النقل	4.4

52	استكشاف الأخطاء وإصلاحها	10
52	معلومات عن السلامة	10.1
53	تحديد الأعطال وإصلاحها	10.2
55	البيانات التقنية	11
55	الأبعاد والوزن	11.1
56	الإطارات	11.2
57	المواد	11.3
57	الظروف البيئية	11.4

1.2 الرموز في هذه الوثيقة

يتم استخدام الرموز وكلمات الإشارات في هذه الوثيقة وتتنطبق على المخاطر أو الممارسات غير الآمنة التي قد تؤدي إلى إصابة شخصية أو تلف الممتلكات. راجع المعلومات أدناه للحصول على تعريفات لكلمات الإشارة.

تحذير
يشير إلى حالة خطيرة قد تؤدي إلى إصابة خطيرة أو الوفاة إذا لم يتم تجنبها.



تنبيه
يشير إلى حالة خطيرة قد تؤدي إلى إصابة بسيطة أو خفيفة إذا لم يتم تجنبها.



انتباه
يشير إلى حالة خطيرة قد تؤدي إلى تلف في المنتج إذا لم يتم تجنبها.



نصائح وتوصيات
تقدم نصائح وتوصيات ومعلومات مفيدة للاستخدام الفعال ودون مشاكل.



رموز أخرى

(لا تنطبق على جميع الأدلة)

الشخص المسؤول في المملكة المتحدة
يشير إلى ما إذا كان المنتج غير مصنع في المملكة المتحدة.



Triman

يشير إلى قواعد إعادة التدوير والفرز (ينطبق فقط على فرنسا).



1 معلومات عامة

1.1 مقدمة

يحتوي دليل المستخدم هذا على معلومات هامة حول كيفية التعامل مع المنتج. لضمان السلامة عند استخدام المنتج، اقرأ دليل المستخدم بعناية واتبع تعليمات السلامة.

استخدم هذا المنتج فقط إذا قرأت هذا الدليل وفهمته. لمزيد من النصائح الطبية، استشر أخصائي الرعاية الصحية الذي يعرف حالتك الطبية ووضح أي أسئلة تتعلق بالاستخدام الصحيح والتعديل اللازم معه.

يُرجى ملاحظة أنه قد توجد أقسام في هذه الوثيقة لا تتعلق بمنتهجك، وذلك نظرًا لأن هذه الوثيقة تنطبق على جميع الطرز المتوافرة (في تاريخ الطباعة). إذا لم يتم ذكر خلاف ذلك، فإن كل قسم في هذه الوثيقة يشير إلى كافة طرازات المنتج.

يمكنك العثور على الطرازات وعمليات التهيئة المتوفرة في بلدك في وثائق المبيعات الخاصة بكل بلد.

تحتفظ شركة Invacare بالحق في تغيير مواصفات المنتج دون إشعار لاحق.

قبل قراءة هذه الوثيقة، تأكد من حصولك على الإصدار الأحدث. يمكنك العثور على الإصدار الأحدث بصيغة PDF على موقع Invacare الإلكتروني.

إذا وجدت أن حجم الخط في المستند المطبوع يصعب قراءته، فيمكنك تنزيل نسخة PDF من الموقع الإلكتروني. يمكن بعد ذلك تغيير حجم ملف PDF على الشاشة إلى حجم الخط الأكثر ملاءمة لك.

لمزيد من المعلومات حول المنتج، على سبيل المثال إشعارات سلامة المنتج وسحب المنتج، اتصل بموزع Invacare الخاص بك. انظر العناوين في نهاية هذه الوثيقة.

في حالة وقوع حادث خطير مع المنتج، يجب عليك إبلاغ الشركة المصنعة والجهات المختصة في بلدك.

1.3 معلومات عن الضمان

نحن نقدم ضمان الشركة المصنعة للمنتج وفقاً لشروطنا وأحكامنا العامة للأعمال في البلدان المعنية.

لا يمكن تقديم مطالبات الضمان إلا من خلال المورد الذي تم الحصول على المنتج منه.

1.4 الامتثال

الجودة تشكل عنصرًا أساسيًا في عمل الشركة، حيث تعمل ضمن معيار ISO 13485.

يتميز هذا المنتج بعلامة CE، بما يتوافق مع لائحة الأجهزة الطبية 745/2017، الفئة I.

يتميز هذا المنتج بعلامة UKCA، بما يتوافق مع الجزء الثاني من لوائح الأجهزة الطبية في المملكة المتحدة لعام 2002 (كما تم تعديلها)، الفئة I.

نحن نعمل بشكل مستمر لضمان تقليل تأثير الشركة على البيئة، محليًا وعالميًا، إلى الحد الأدنى.

نحن نستخدم فقط المواد والمكونات المتوافقة مع تسجيل وتقييم وترخيص وتقييد المواد الكيميائية (REACH).

1.4.1 المعايير الخاصة بالمنتج

تم اختبار الكرسي المتحرك وفقاً لـ EN 12183. ويشمل ذلك اختبار قابلية الاشتعال.

لمزيد من المعلومات حول المعايير واللوائح المحلية، اتصل بموزع Invacare المحلي لديك. انظر العناوين في نهاية هذه الوثيقة.

1.5 مدة الخدمة

العمر المتوقع لهذا المنتج هو خمس سنوات عند استخدامه يوميًا ووفقًا لتعليمات السلامة وفرات الصيانة والاستخدام الصحيح المذكورة في هذا الدليل. يمكن أن تختلف مدة الخدمة الفعالة وفقًا لتكرار الاستخدام وكثافته.

1.6 حدود المسؤولية

لا تتحمل شركة Invacare أي مسؤولية عن الأضرار الناجمة عن:

- عدم الالتزام بدليل الاستخدام
- الاستخدام الخاطئ
- التآكل والتلف الطبيعي
- التجميع أو الإعداد غير الصحيح من قبل المشتري أو طرف ثالث
- التعديلات التقنية
- التعديلات غير المصرح بها و/أو استخدام قطع غيار غير مناسبة

تحذير!**خطر الوفاة أو الإصابة الخطيرة**

في حالة نشوب حريق أو دخان، يكون شاغلو الكرسي المتحرك معرضين بشكل خاص لخطر الوفاة أو الإصابة الخطيرة، عندما لا يتمكنون من الابتعاد عن مصدر الحريق أو الدخان. يمكن أن تتسبب أعواد الثقاب المشتعلة والولاعات والسجائر في اشتعال لهب مكشوف في محيط الكرسي المتحرك أو على الملابس.

- تجنب استخدام الكرسي المتحرك أو تخزينه بالقرب من اللهب المكشوف أو المنتجات القابلة للاشتعال.

- لا تدخن أثناء استخدام الكرسي المتحرك.

تحذير!**خطر الحوادث أو الإصابة الخطيرة**

يمكن أن تقع حوادث تؤدي إلى إصابات خطيرة إذا تم ضبط الكرسي المتحرك بشكل غير صحيح.

- اتصل بمزود الكرسي المتحرك الخاص بك حتى يقوم تقني مؤهل بإجراء التعديلات اللازمة.

2 السلامة**2.1 معلومات عن السلامة**

يحتوي هذا القسم على معلومات أمان هامة لحماية مستخدم الكرسي المتحرك ومساعدته وللإستخدام الآمن والخالي من المتاعب للكرسي المتحرك.

تحذير!**خطر الإصابة الخطيرة أو التلف**

قد يؤدي الإستخدام غير السليم لهذا المنتج إلى حدوث إصابة أو تلف.

- إذا لم تتمكن من فهم التحذيرات أو التنبيهات أو التعليمات، فاتصل بأخصائي رعاية صحية أو مقدم خدمات قبل محاولة استخدام هذا الجهاز.

- لا تستخدم هذا المنتج أو أي جهاز اختياري متوافر دون قراءة هذه التعليمات بالكامل وفهمها أولاً وأي مواد إرشادية إضافية مثل دليل المستخدم أو دليل الخدمة أو ورقة التعليمات المرفقة مع هذا المنتج أو الجهاز الاختياري.

**تحذير!**

المخاطر الناجمة عن أسلوب القيادة غير المناسب للظروف البيئية.

- هناك خطر الانزلاق على الأرض الرطبة أو الحصى أو التضاريس غير المستوية.
- قم دائمًا بتعديل سرعتك وأسلوب قيادتك وفقًا للظروف (الطقس، والسطح، والقدرة الفردية، وما إلى ذلك).

**تحذير!**

خطر الإصابة

- في حالة وقوع تصادم، قد تتعرض لإصابة في أجزاء من جسمك تمتد إلى ما هو أبعد من الكرسي المتحرك (مثل القدمين أو اليدين).
- تجنب الاصطدام بدون مكابح.
 - لا تصطدم أبدًا بجسم ما وجهًا لوجه.
 - قم بالقيادة بحذر عبر الممرات الضيقة.

**تحذير!**

المخاطر الناجمة عن خروج الكرسي المتحرك عن السيطرة عند السرعة العالية قد تفقد السيطرة على الكرسي المتحرك الخاص بك وينقلب.

- قم دائمًا بضبط سرعة قيادتك وفقًا للظروف المحددة.
- تجنب الاصطدامات بشكل عام.

**تحذير!**

خطر الانقلاب

- يؤثر الموضع الطولي لمحور العجلات الخلفية مقارنة بموضع مسند الظهر على استقرار الكرسي المتحرك.
- يؤدي تحريك محور العجلات الخلفية للأمام إلى جعل الكرسي المتحرك أقل استقرارًا، مما يزيد من خطر الانقلاب للخلف. ولكنها تعمل على تحسين القدرة على المناورة (القدرة على تحريك الكرسي في الأماكن الصعبة) بفضل وضع قبضة أفضل لإطار العجلة ونصف قطر دوران قصير.
 - إن تحريك محور العجلات الخلفية إلى الخلف يجعل الكرسي المتحرك أكثر استقرارًا، وسوف يميل بشكل أقل سهولة. ولكنه يقلل من القدرة على المناورة.
 - اعتمادًا على قدراتك الخاصة وحدود الأمان الخاصة بك، يمكنك تثبيت جهاز مضاد للانقلاب لتعويض انخفاض مستوى الاستقرار.

**تحذير!**

خطر الإمالة

- يعد موضع محور العجلة الخلفية وزاوية مسند ظهر الكرسي المتحرك اثنين من التعديلات الرئيسية التي يمكن أن تؤثر على استقرارك.
- يجب أن يتم إجراء تغييرات في موضع العجلات الخلفية/الأمامية و/أو تعديلات محور الزاوية من قبل تقني مؤهل فقط بعد تقييم أخصائي الرعاية الصحية الخاص بك.

تنبيه!

خطر الاحتراق



يمكن أن تسخن مكونات الكرسي المتحرك عند تعرضها لمصادر خارجية للحرارة.
 - لا تعرض الكرسي المتحرك لأشعة الشمس القوية قبل الاستخدام.
 - قبل الاستخدام، تحقق من درجة حرارة جميع المكونات التي تلامس بشرتك.

تحذير!

خطر الحوادث



يمكن أن تتسبب أجهزة السلامة التي تم ضبطها بشكل غير صحيح أو التي لم تعد تعمل (المكابح، ونظام منع الانقلاب) في وقوع حوادث.
 - تأكد دائمًا من أن أجهزة السلامة تعمل قبل استخدام الكرسي المتحرك، واطلب من تقني مؤهل أو مقدم خدمة فحصها بانتظام.

تنبيه!

خطر انحشار الأصابع



هناك دائمًا خطر تعرض الأصابع أو الأذرع للانحشار في الأجزاء المتحركة في الكرسي المتحرك.
 - تأكد عند تفعيل أليات طى أو إدخال الأجزاء المتحركة، مثل المحور القابل للإزالة للعجلة الخلفية أو مسند الظهر القابل للطي أو مانع الانقلاب، من عدم تعلق أي شيء.

تنبيه!

خطر الإصابات



- في حالة الإصابة بقرحة ضغط أو إصابة جلدية، احم إصابتك لتجنب الاتصال المباشر بأقمشة الجهاز. راجع أخصائي الرعاية الصحية للحصول على المشورة الطبية.

تنبيه!

خطر الانقلاب



إن تعليق حمولة إضافية (حقيبة ظهر أو عناصر مماثلة) على عمود ظهر الكرسي قد يؤثر على استقرار الكرسي المتحرك من الخلف.
 - توصي شركة Invacare بشدة باستخدام نظام مضاد للانقلاب (متوفرة كخيار) عندما يكون مسند الظهر في وضع مائل..

تنبيه!

خطر الإصابات



قد يؤدي استخدام الكرسي المتحرك اليدوي إلى آلام في الكتف. وتساعد التوصيات التالية على تقليل هذا التأثير:
 - قم بتحريك العجلات الخلفية إلى الأمام بشكل أكبر حتى يتمكن الذراعان من التحرك ضمن النطاق التشريحي.
 - تأكد من أن الشخص يجلس في وضع مريح حسب ما تسمح الإعاقة.

تنبيه!**خطر الإصابة**

قد تؤثر الأجزاء غير الأصلية أو الخاطئة على وظيفة المنتج وسلامته.

- استخدم فقط الأجزاء الأصلية للمنتج قيد الاستخدام.
- بسبب الاختلافات الإقليمية، راجع كتالوج Invacare المحلي أو موقع الويب الخاص بك للتعرف على الخيارات المتاحة أو اتصل بموزع Invacare الخاص بك. انظر العناوين في نهاية هذه الوثيقة.

انتباه!

عند دمج هذا المنتج مع منتج آخر، تنطبق القيود الخاصة بكلا المنتجين على الجهاز الناتج عن هذا الدمج. على سبيل المثال، قد يكون الحد الأقصى لوزن المستخدم لمنتج واحد في تلك المجموعة أقل من المفروض.

- استخدم فقط التركيبات التي تسمح بها Invacare. اتصل بموزع Invacare لديك للحصول على المعلومات.
- قبل الاستخدام، اقرأ دليل المستخدم الخاص بكل منتج وتحقق من القيود والتحذيرات. الالتزام الكامل بالمعلومات والتعليمات والتوصيات الواردة في دليلي الاستخدام ضروري للاستخدام الآمن.

انتباه!**المخاطر عند استخدام إضافة لدعم عناصر دفع الكرسي المتحرك أو استخدامها كبديل عنها**

- لأسباب تتعلق بالسلامة، يجب استخدامه فقط من قبل الأشخاص الذين لديهم القدرة البدنية والعقلية على تشغيل الكرسي المتحرك بأمان مع الإضافة المثبتة به في جميع المواقع الممكنة (على سبيل المثال، حركة المرور على الطرق)، وفي حالة فشل الإضافة- في العمل أو تسببها في إيقاف عمله، يجب أن يكونوا قادرين على كبح الكرسي المتحرك والتوقف بأمان. أي استخدام يتعارض مع الاستخدام المقصود ينطوي على خطر التعرض لإصابة.

عند السرعة العالية قد تفقد السيطرة على الكرسي المتحرك الخاص بك وينقلب.


- تجنب القيادة بحذر.
- قم دائمًا بضبط سرعتك وأسلوب قيادتك وفقًا للظروف (الطقس، والسطح، والقدرة الفردية، وما إلى ذلك).
- تجنب الاصطدام.

إن استخدام إضافة لدعم عناصر دفع الكرسي المتحرك أو استخدامها كبديل عنها يزيد من الضغط على هيكل الكرسي المتحرك.


- بعد كل استخدام لأي إضافة، افحص الكرسي المتحرك بحثًا عن أي شقوق في الإطار أو مسامير مفكوكة.
- إذا ظهرت أي علامة إجهاد على هيكل الكرسي المتحرك، فتوقف عن استخدام الكرسي المتحرك على الفور واتصل بتقني مؤهل.

- Ⓝ الرقم المرجعي
- Ⓚ عرض المقعد
- Ⓛ وصف المنتج
- Ⓜ تاريخ التصنيع


رمز الخطاف السريع

	<p>رمز التحذير</p> <p>هذا الكرسي المتحرك غير مخصص لنقل الركاب في مركبة ذات محرك. هذا الرمز مثبت على الإطار بالقرب من ملصق التعريف</p>
---	--

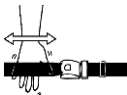
ملصق تحذير مانع الانقلاب

<p>تحذير: قراءة دليل المستخدم</p> <p>اتبع تعليمات دليل المستخدم قبل استخدام جهاز منع الانقلاب.</p>	
---	---

ملصق تحذيري للأجزاء الجانبية غير القابلة للقفل

<p>لا ترفع الكرسي المتحرك عن طريق الأجزاء الجانبية غير القابلة للقفل.</p>	
---	---

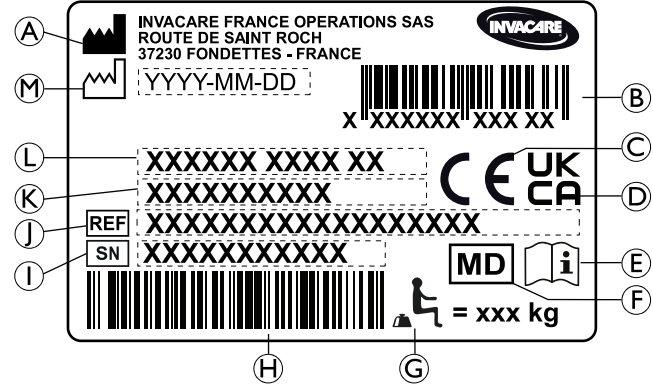
ملصق معلومات حزام الوضعية

<p>يتمتع حزام الوضعية بطول جيد، حيث توجد مساحة كافية لليد المسطحة بين الجسم والحزام.</p>	
--	--

2.2 العلامات والرموز الموجودة على المنتج

ملصق التعريف

ملصق التعريف مُلصق على إطار الكرسي المتحرك الكهربائي الخاص بك ويعطي المعلومات التالية:



The label contains the following information:

- A:** Manufacturer logo (INVACARE)
- B:** Manufacturer name and address: INVACARE FRANCE OPERATIONS SAS, ROUTE DE SAINT ROCH, 37230 FONDETTES - FRANCE
- C:** CE mark and UKCA mark
- D:** Model number: X XXXXXXX XXX XX
- E:** Serial number: YYY-MM-DD
- F:** Reference number: REF XXXXXXXXXX
- G:** SN (Serial Number) XXXXXXXXXX
- H:** EAN (European Article Number) barcode
- I:** MD (Manufacturer Declaration) and i (Information) symbols
- J:** Weight: = xxx kg

Ⓜ عنوان الشركة المصنعة

Ⓛ الرمز الشريطي للرقم العالمي للسلع والمنتجات (EAN)/واجهة

Ⓚ المستخدم (HMI)

Ⓛ المطابقة الأوروبية

Ⓛ مطابقة المملكة المتحدة

Ⓛ قراءة دليل المستخدم

Ⓛ جهاز طبي

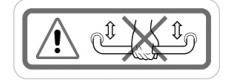
Ⓛ الحد الأقصى لوزن المستخدم

Ⓛ الرمز الشريطي للرقم التسلسلي

Ⓛ الرقم التسلسلي

ملصق تحذير قضيب التثبيت

لا ترفع الكرسي المتحرك على قضيب التثبيت.



لمحة عامة عن المنتج

المستخدم قادرًا جسديًا وعقليًا على استخدام الكرسي المتحرك بأمان (على سبيل المثال الدفع والتوجيه والكبح).

دواعي الاستخدام

- ضعف كبير أو كامل في الحركة بسبب تلف هيكلي و/أو وظيفي في الأطراف السفلية.
- قوة كافية ووظيفة قبضة للذراعين واليدين لدفع الكرسي المتحرك.

موانع الاستخدام

لا توجد موانع معروفة لاستخدام الكرسي المتحرك على النحو المقصود.

3 لمحة عامة عن المنتج

3.1 وصف المنتج

إن Küschall Champion عبارة عن كرسي متحرك نشط قابل للطي مع آلية طي أفقية.

⚠️ انتباه!

يتم تصنيع الكرسي المتحرك وتهيئته بشكل فردي وفقًا للمواصفات المذكورة في الطلب. يجب أن يتم إجراء المواصفات من قبل أخصائي رعاية صحية وفقًا لمتطلبات المستخدم وحالته الصحية.

– استشر أخصائي الرعاية الصحية إذا كنت تنوي تعديل تهيئة الكرسي المتحرك.

– يجب أن يتم إجراء أي تعديل من قبل تقني مؤهل.

3.2 الاستخدام المتوخى

يمكن استخدام الكرسي المتحرك في الداخل والخارج على أرض مستوية وفي مناطق يسهل الوصول إليها.

الكرسي المتحرك يهدف إلى توفير القدرة على الحركة للأشخاص الذين يقتصرون على وضع الجلوس، والذين يقومون بدفع الكرسي المتحرك بأنفسهم في غالبية الوقت.

الكرسي المتحرك غير مخصص للأنشطة المؤذية أو الزائدة عن الحد، مثل الرياضة، التي ليست جزءًا من الغرض المحدد للاستخدام (اليومي).

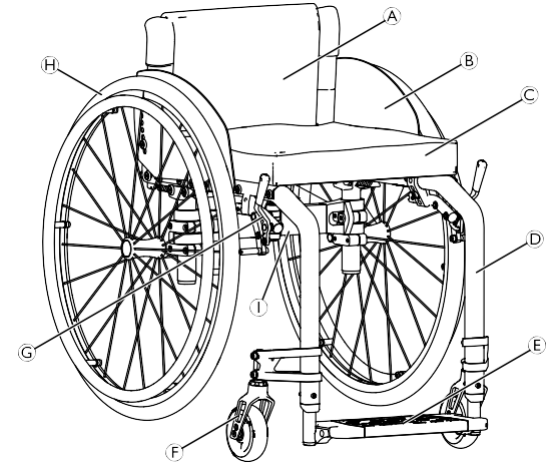
المستخدمون المقصودون

الكرسي المتحرك مخصص للأشخاص من عمر 12 سنة فما فوق (المراهقين والبالغين). لا ينبغي أن يتجاوز وزن راكب الكرسي المتحرك الحد الأقصى لوزن المستخدم كما هو مذكور في قسم البيانات التقنية وعلى ملصق التعريف.

المستخدم المقصود هو راكب الكرسي المتحرك و/أو مساعده. يجب أن يكون

3.3 القطع الرئيسية للكرسي المتحرك

مسند الظهر	Ⓐ
واقي الملابس	Ⓑ
مقعد مع وسادة	Ⓒ
إطار	Ⓓ
مسند القدمين	Ⓔ
شوكة دوارة مع العجلة الأمامية	Ⓕ
مكابح الانتظار	Ⓖ
عجلة خلفية مع إطار الدفع اليدوي ومحور سريع التحريك	Ⓗ
آلية الطي	Ⓘ



قد تختلف معدات الكرسي المتحرك الخاص بك عن الصورة، حيث يتم تصنيع كل كرسي متحرك بشكل فردي وفقاً للمواصفات المذكورة في الطلب.



3.4 مكابح الانتظار

يتم استخدام مكابح الانتظار لتثبيت الكرسي المتحرك عندما يكون متوقفاً لمنع من التدرج بعيداً.

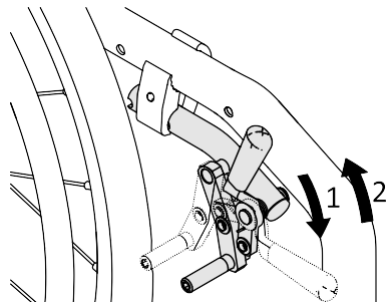
تحذير!

خطر الانقلاب في حالة الكبح المفاجئ



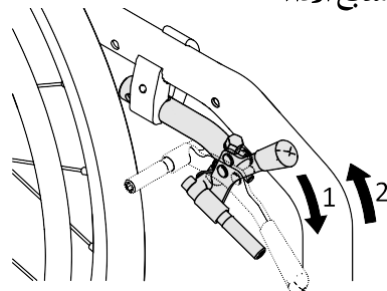
إذا قمت بتشغيل مكابح الانتظار أثناء تحركك، فقد لا يمكن السيطرة على اتجاه الحركة، وقد يتوقف الكرسي المتحرك فجأة، مما قد يؤدي إلى الاصطدام أو سقوطك. لا تقم أبداً بتشغيل مكابح الانتظار أثناء تحركك بالكرسي.

المكابح القياسية



1. لتشغيل المكابح، ادفع ذراع المكابح للأمام باستخدام راحة اليد قدر الإمكان.
2. لفك المكابح، اسحب ذراع المكابح للخلف باستخدام أصابعك السفلية (الخنصر والبصير).

مكابح الأداء



1. لتشغيل المكابح، ادفع ذراع المكابح للأمام باستخدام راحة اليد قدر الإمكان.
2. لفك المكابح، اسحب ذراع المكابح للخلف باستخدام أصابعك السفلية (الخنصر والبصير).

تحذير!

- المخاطر الناجمة عن خروج الكرسي المتحرك عن السيطرة
- يجب تشغيل مكابح الانتظار في نفس الوقت.
- لا تقم بتشغيل مكابح الانتظار لإبطاء الكرسي المتحرك.
- لا تعتمد على مكابح الانتظار للدعم أو النقل.



تحذير!

خطر الانقلاب

- لن تعمل مكابح الانتظار بشكل صحيح إلا إذا كانت هناك كمية كافية من ضغط الهواء في الإطارات.
- تأكد من ضغط الإطارات الصحيح، انظر 11.2 الإطارات، الصفحة 56.



تنبيه!

خطر القرص أو السحق

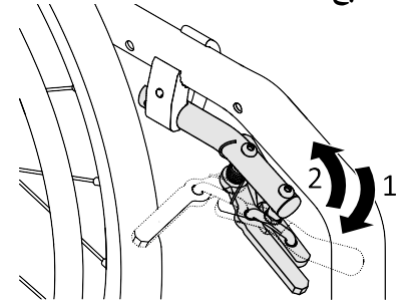
- لا تمسك آلية المكابح باليد بأكملها عند تعشيق المكابح أو فصلها.



- يمكن تعديل المسافة بين مكبس المكابح والإطار. يجب أن يتم التعديل من قبل تقني مؤهل.

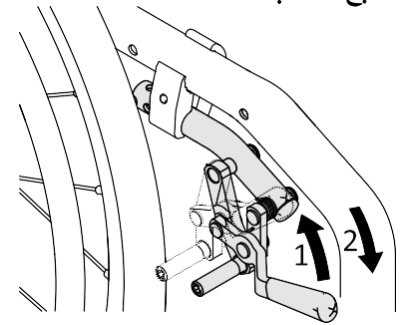


المكايح النشطة



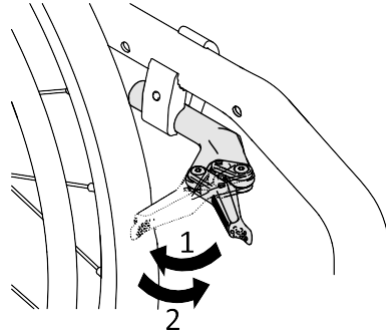
1. لتشغيل المكايح، اسحب ذراع المكايح إلى الأمام إلى جانب ركبتيك أو بينهما قدر الإمكان.
2. لفك المكايح، ادفع ذراع المكايح إلى الخلف إلى جانب ركبتيك أو بينهما.

مكايح السحب



1. لتشغيل المكايح، اسحب ذراع المكايح للخلف باستخدام الأصابع السفلية قدر الإمكان.
2. لفك المكايح، ادفع ذراع المكايح للأمام باستخدام راحة اليد.

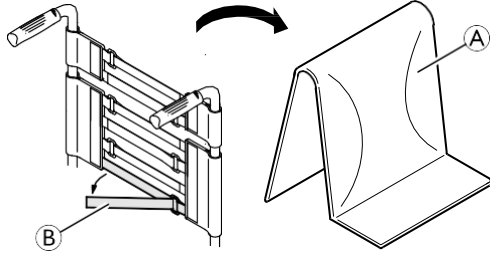
المكايح النشطة الخفيفة



تنبيه!
خطر القرص أو السحق
 لا تمسك آلية المكايح باليد بأكملها عند تعشيق المكايح أو فصلها.

1. لتشغيل المكايح، اسحب ذراع المكايح إلى الخلف باستخدام راحة اليد ناحية الإطار قدر الإمكان.
2. لفك المكايح، ادفع ذراع المكايح إلى الأمام باستخدام حافة اليد.

ضبط شد غطاء مسند الظهر



1. قم بإزالة وسادة مسند الظهر (A).
2. قم بفك أشرطة الخطاف والحلقة (B) الموجودة على الجزء الخلفي من غطاء مسند الظهر عن طريق سحبها ببساطة.
3. قم بربط الأشرطة أو فكها حسب الحاجة، ثم أعد ربطها.

تحذير!

خطر الانقلاب



إذا تم ضبط الأشرطة بشكل فضفاض للغاية، فإن نقطة تحول الكرسي المتحرك الخاص بك تتغير إلى الأسوأ.
- تأكد من أخصائي الرعاية الصحية أن الأشرطة قد تم ضبطها بشكل صحيح.

3.5 مسند الظهر

تحذير!



خطر إصابة المساعد وتلف الكرسي المتحرك
قد تؤدي إمالة الكرسي بواسطة مستخدم ثقيل الوزن إلى إيذاء ظهر المساعد وإتلاف الكرسي.
تأكد من قدرتك على التحكم في الكرسي المتحرك بأمان مع مستخدم ثقيل الوزن قبل إجراء مناورة الإمالة.

غطاء مسند الظهر القياسي

يتوفر غطاء مسند الظهر القياسي لجميع أنواع مساند الظهر. هذه الأغطية غير قابلة للتعديل.

تحذير!

خطر الانقلاب



إذا أصبح غطاء مسند الظهر رخوًا، فإن نقطة الانقلاب الخاصة بكرسيك المتحرك تتغير إلى الأسوأ.
- يجب استبدال غطاء مسند الظهر القياسي المتراخي بواسطة تقني مؤهل.

بالإضافة إلى غطاء مسند الظهر القياسي، تتوفر أغطية مسند ظهر قابلة لضبط الشد.

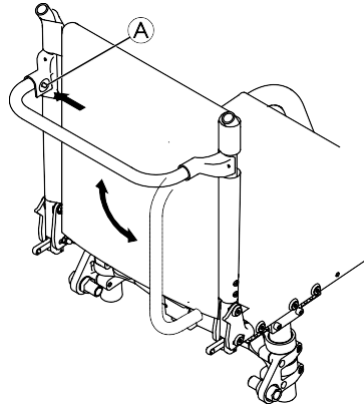
3.5.1 قضيب تثبيت مسند الظهر

قضيب تثبيت الظهر الاختياري متوافر لزيادة صلابة مسند الظهر على الكراسي المتحركة ذات قياسات الارتفاع والعرض الكبيرة للظهر.

انتباه!

- لا تستخدم قضيب تثبيت الظهر لرفع الكرسي المتحرك أو دفعه. لأنها قد تنكسر.
- حرر قضيب التثبيت قبل طي الكرسي المتحرك.

تحرير قضيب التثبيت



1. ادفع دبوس الزنبرك (A) الموجود بوحدة التثبيت على الجانب الأيسر وقم بتدوير قضيب التثبيت إلى أسفل.

يمكن أيضًا إزالة قضيب التثبيت بالكامل عن طريق دفع دبابيس الزنبرك على كلا الجانبين. ومن الممكن بعد ذلك إزالة قضيب التثبيت.

انتباه!

- هناك خطر تغير هندسة الكرسي المتحرك عند شد الأشرطة بشكل زائد.
- لا تشد الأشرطة أكثر من اللازم.
- لا تقم بشد الأربطة إلا عندما يكون الكرسي المتحرك مفتوحًا.

ارتفاع مسند الظهر/زاوية مسند الظهر

يمكن تعديل ارتفاع مسند الظهر وزاويته. يجب أن يتم التعديل من قبل تقني مؤهل.

تحذير!

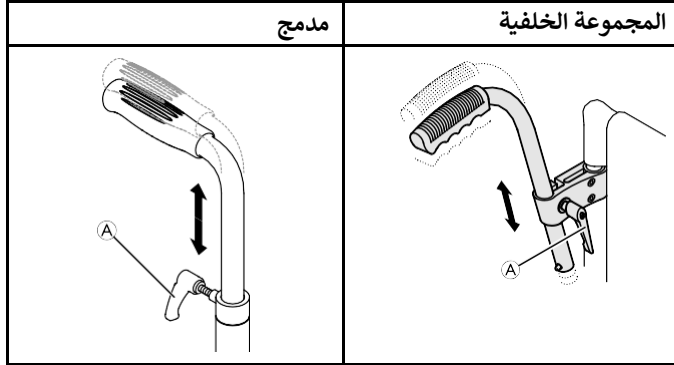
خطر الانقلاب

- إن تعليق حمولة إضافية (حقيبة ظهر أو عناصر مماثلة) على عمود ظهر الكرسي المتحرك الخاص بك قد يؤثر على استقرار الكرسي المتحرك من الخلف. قد يتسبب هذا في انقلاب الكرسي للخلف مما يتسبب في حدوث إصابة.
- حاول تجنب وضع حمولة إضافية في الجزء الخلفي من الكرسي المتحرك.
- نوصي بشدة باستخدام مانعات الانقلاب عند استخدام الأعمدة الخلفية مع حمولة إضافية.



مقابض الدفع القابلة لضبط الارتفاع

تتيح مقابض الدفع المتكاملة القابلة لتعديل الارتفاع لأي مساعد إمكانية ضبط المقابض إلى مستوى مريح.



1. لضبط ارتفاع مقابض الدفع، قم بفك المقبض (A)، وادفع المقبض إلى الوضع المطلوب ثم شد المقبض مرة أخرى.

تحذير! خطر الإصابة



- لا تستخدم مقابض الدفع القابلة لضبط الارتفاع لسحب الكرسي المتحرك.

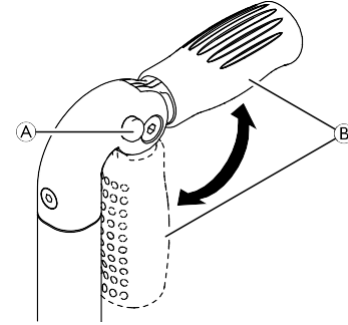
3.5.2 مقابض الدفع

انتباه!



- تحقق دائمًا من مقابض الدفع قبل استخدام الكرسي المتحرك للتأكد من أن مقابض اليد آمنة ولا يمكن تحريكها أو سحبها.

مقابض الدفع القابلة للطي



1. اضغط حتى النهاية على الزر (A) ثم قم بطي مقبض الدفع إلى أسفل على التوالي (B) إلى أن يتم تعشيقه بشكل مسموع.

تنبيه!



إذا لم يتم تعشيقه بشكل صحيح، فقد ينطوي مقبض الدفع إلى أسفل عن طريق الخطأ في أثناء دفع الكرسي المتحرك. - تأكد من تعشيق مقبض الدفع بشكل صحيح.

3.6 مساند الذراع والقطع الجانبية

تحذير!

خطر الإصابة



- لا يتم قفل مساند الجوانب ويمكن سحبها بسهولة إلى الأعلى.
- لا تقم برفع أو نقل الكرسي المتحرك باستخدام المساند الجانبية.
- لا تستخدم الدعائم الجانبية للنقل عند حمل الكرسي المتحرك لأعلى أو لأسفل الدرج.

تنبيه!

خطر القرص



- أبق أصابعك بعيداً عن الأجزاء المتحركة في أثناء إزالة مسند الذراع أو تركيبه أو ضبطه.

الإزالة

1. ارفع مسند الذراع واسحبه إلى الأعلى خارج الحامل.

التثبيت

1. ادفع مسند الذراع إلى داخل الحامل.

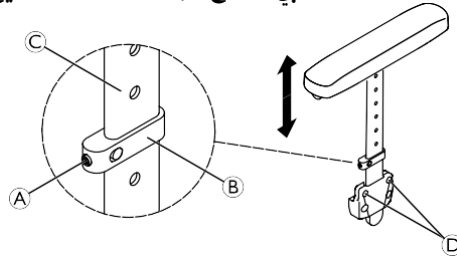
ضبط الارتفاع

1. اسحب مسند الذراع إلى الخارج من الحامل.
2. قم بفك المسمار الموجود على أنبوب مسند الذراع ثم قم بربطه مرة أخرى بالارتفاع المطلوب.
3. ادفع مسند الذراع إلى داخل الحامل مرة أخرى.
4. قم بإجراء الإعداد على كلا الجانبين.

قابلية الدوران

1. ارفع مسند الذراع قليلاً، ثم قم بتدويره نحو الخارج.

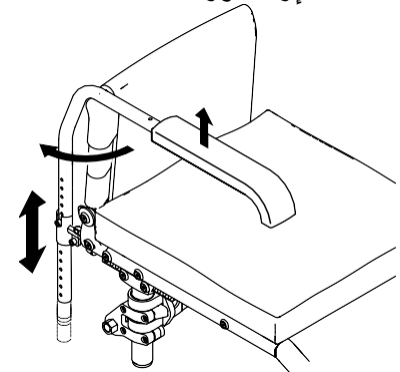
3.6.2 مسند جانبي، ارتفاع قابل للضبط دون تدريج، غير قابل للقفل



الإزالة

1. اسحب المسند الجانبي من خلال وسادة الذراع إلى الخارج من الحامل.
2. لضبط مدى سهولة سحب المسند الجانبي من الحامل أو صعوبته، قم بتغيير الدرجة التي يتم بها ربط المسامير (D).

3.6.1 مسند ذراع أنبوبي، غير قابل للقفل، قابل لضبط الارتفاع، قابل للإزالة، دوار



تحذير!
خطر الإصابة



- لا يتم قفل واقبات الطين ويمكن سحبها بسهولة إلى الأعلى.
- لا تقم برفع أو نقل الكرسي المتحرك باستخدام واقبات الطين.
- لا تستخدم واقبات الطين للنقل عند حمل الكرسي المتحرك إلى أعلى الدرج أو أسفله.

الإزالة

1. اسحب واقي الطين إلى الأعلى خارج الحامل.
2. لضبط مدى سهولة أو صعوبة سحب واقي الطين من الحامل، قم بتغيير الدرجة التي يتم بها ربط المسامير ①.

التثبيت

1. ادفع واقي الطين إلى الحامل.

ضبط الارتفاع

1. قم بفك المسمار الملولب عديم الرأس ① قليلاً من قطعة المشبك ②.
2. حرك جزء المشبك إلى أعلى أو أسفل على اللوح ③ إلى الارتفاع المطلوب.
3. أعد ربط المسمار الملولب عديم الرأس.
4. قم بإجراء الإعداد على كلا الجانبين.

التثبيت

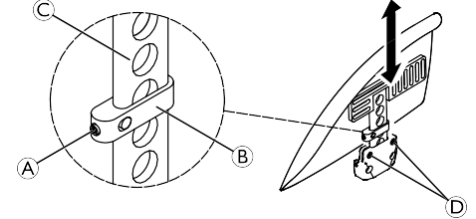
1. ادفع المسند الجانبي إلى داخل الحامل.

ضبط الارتفاع

1. قم بفك المسمار الملولب عديم الرأس ① قليلاً من قطعة المشبك ②.
2. حرك جزء المشبك إلى أعلى أو أسفل على اللوح ③ إلى الارتفاع المطلوب.
3. أعد ربط المسمار الملولب عديم الرأس.
4. قم بإجراء الإعداد على كلا الجانبين.

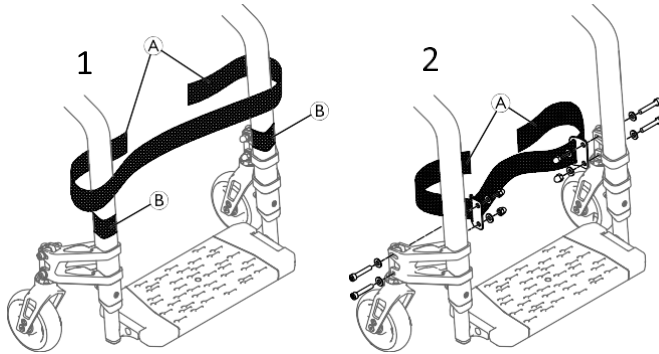
3.6.3 واقي الطين

من أجل منع تناثر الأوساخ من العجلات إلى الأعلى، يمكن تركيب واقي من الطين قابل للإزالة. يمكن تعديل موضع واقي الطين. يجب أن يتم التعديل من قبل تقني مؤهل.



3.6.4 وافي الملابس

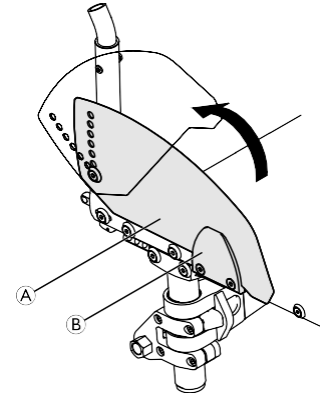
يمكن تركيب وافي الملابس لحماية ملابسك.



تركيب/ضبط حزام الساق

1. قم بتثبيت حزام الساق (A) وضبطه حول وحدات التثبيت ذات الخطاف والحلقة (B) على كلا قطعتي الإطار (1).

يمكن أيضًا تركيب حزام الساق على دعائم العجلات الأمامية بواسطة تقني مؤهل (2).



الطّي إلى الداخل

1. ارفع وافي الملابس (A) في الجزء الأمامي من الحامل (B) وقم بتدويره إلى الداخل.

3.7 حزام الساق

يتم تثبيت حزام الساق على الكرسي المتحرك لتوفير وضع أفضل لسائقين المستخدمين.

3.8 وسادة المقعد

يُوصى باستخدام وسادة مناسبة لتوفير توزيع متساوٍ للضغط على المقعد.

تنبيه!



خطر عدم الاستقرار

إن إضافة وسادة إلى المقعد من شأنه أن يزيد من ارتفاعك عن الأرض ويمكن أن يؤثر على استقرارك في جميع الاتجاهات. إذا تم تغيير الوسادة فقد يؤدي ذلك أيضًا إلى تغيير استقرار المستخدم. – إذا تم تغيير سمك الوسادة، فيجب إجراء إعداد كامل للكرسي المتحرك من قبل تقني مؤهل.

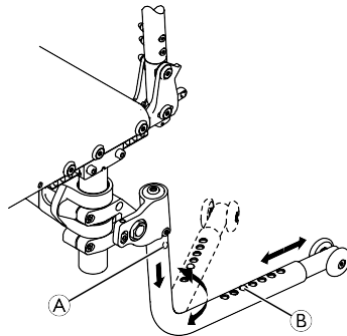
استخدم وسادة مقعد ذات بطانة مضادة للانزلاق أو أشرطة تثبيت خطافية لتجنب انزلاق وسادة المقعد. يتم تثبيت شريط التثبيت الحلقي مسبقًا على غطاء المقعد.



4 الخيارات

4.1 نظام منع الانقلاب

يمنع مانع الانقلاب الكرسي المتحرك من الانقلاب إلى الخلف.



تفعيل نظام منع الانقلاب

1. ادفع مانع الانقلاب إلى الأسفل بالكامل (محملاً بزنبرك) وقم بتدويره بزاوية 180 درجة إلى أن يتم تثبيته في الوضع الخلفي.

تحذير!

خطر الانقلاب



إذا كان الكرسي المتحرك مزوداً بمانع انقلاب قابل للسحب، فيجب أن يظل دائماً في الوضع النشط لسلامة المستخدم.
- يمكن إيقاف تشغيله مؤقتاً للتغلب على عقبة لا يمكنه اجتيازها إذا كان في الوضع النشط.
- لا تترك المستخدم بمفرده أبداً في كرسيه المتحرك مع إيقاف تشغيل مانع الانقلاب.

إلغاء تنشيط نظام منع الانقلاب

1. ادفع مانع الانقلاب إلى الأسفل بالكامل (محملاً بزنبرك) وقم بتدويره بزاوية 180 درجة إلى أن يتم تثبيته في الوضع الأمامي.

تحذير!

خطر الانقلاب



إن عدم ضبط مانع الانقلاب بشكل صحيح أو عدم عمله قد يؤدي إلى انقلاب الكرسي.
- تأكد دائماً من أن نظام منع الانقلاب يعمل قبل استخدام الكرسي المتحرك واطلب من تقني مؤهل ضبطه أو إعادة ضبطه عند الحاجة.
- في بعض التكوينات، قد يكون استقرار الكرسي المتحرك في حالة الثبات أقل من 10 درجات؛ وفي هذه الحالة توصي Invacare بشدة باستخدام نظام مضاد / مانع للانقلاب (متوفر كخيار).

تحذير!

خطر الانقلاب



على الأرض غير المستوية أو اللينة، يمكن أن تغوص أداة منع الانقلاب في الحفر أو مباشرة في الأرض، مما يحد من وظيفة السلامة الخاصة بها أو يلغي وظيفتها.
- استخدم نظام منع الانقلاب فقط عند السفر على أرضية مستوية وثابتة.

انتباه!

خطر التلف



- لا تدوس أبداً على نظام منع الانقلاب أو تستخدمه كمساعد لإمالة الكرسي.

4.2 حزام الوضعية

يمكن تجهيز الكرسي المتحرك بحزام وضعية. يمنع المستخدم من الانزلاق إلى الأسفل في الكرسي المتحرك أو من السقوط من الكرسي المتحرك. حزام الوضعية ليس جهاز تحديد الموقع.

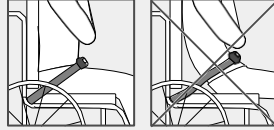
تحذير!

خطر الإصابة الخطيرة / الاختناق



يمكن أن يؤدي الحزام المرطحي إلى انزلاق المستخدم للأسفل وتعرضه لخطر الاختناق.

- يجب أن يتم تركيب حزام الوضعية من قبل تقني مؤهل ويتم تجهيزه بواسطة أخصائي رعاية صحية.
- تأكد دائمًا من أن حزام الوضعية مثبت بشكل محكم عبر الجزء السفلي من الحوض.
- في كل مرة يتم فيها استخدام حزام الوضعية، تحقق من ملاءمته بشكل صحيح. يؤثر تغيير زاوية المقعد و/أو مسند الظهر والوسادة وحتى ملابسك على ملاءمة الحزام.



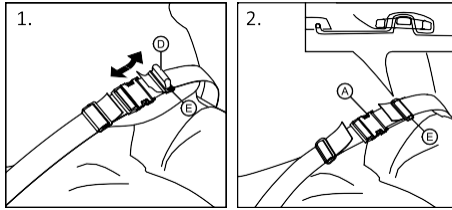
ضبط الطول

1. اضغط على الدبوس الزنبركي (B) من مانع الانقلاب ثم ادفع القسم الداخلي إلى الموضع المطلوب. اسمح للدبوس الزنبركي بالتعشيق في الفتحة الأقرب.

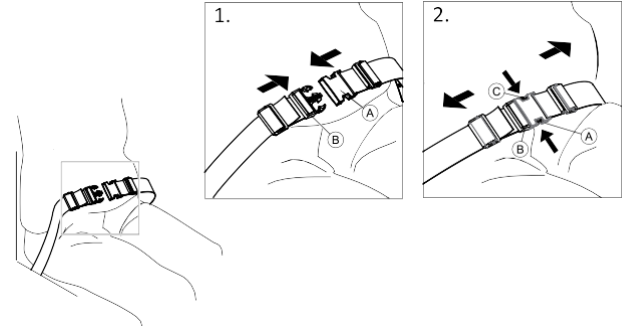
إزالة مانع الانقلاب

1. اضغط على زر التحرير (A) واسحب أنبوب مانع الانقلاب إلى الأسفل وإلى الخارج.

إغلاق وفتح حزام الوضعية



1. قم بتقصير الحلقة D أو تمديدها حسب الحاجة.
2. أدخل الحلقة D عبر المشبك A والإبزيم البلاستيكي E إلى أن تصبح الحلقة مسطحة.
3. تأكد من أن الحلقة D مثبتة بشكل مثالي في المشبك البلاستيكي E.
4. قم بتأمين التعديل الجديد باستخدام طرف الحزام المثبت في المشبك E.

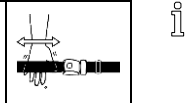


تأكد من أنك تجلس بشكل مستقيم على المقعد وأن الحوض مستقيم ومتماثل قدر الإمكان.

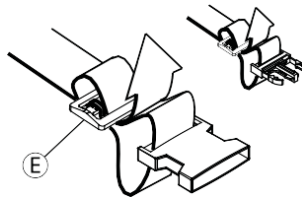
1. لإغلاقه، ادفع القفل A إلى داخل مشبك الإبزيم B.
2. لفتحه، اضغط على زر PRESS C واسحب القفل A إلى خارج مشبك الإبزيم B.

ضبط الطول

يتمتع حزام الوضعية بطول جيد، حيث توجد مساحة كافية لليد المسطحة بين الجسم والحزام.



i



تحذير!



خطر الانزلاق والاختناق / خطر السقوط

- قم بإجراء التعديلات على كلا الجانبين بالتساوي، بحيث يبقى مشبك الإبزيم في وضع مركزي.
- تأكد من أن كلا طرفي الحزام تم تثبيتهما مرتين في المشبك E لتجنب ارتخاء الحزام.
- تأكد من عدم تعلق الأحزمة في أسلاك العجلة الخلفية.

يتم تثبيت عجلات النقل مباشرة على أنبوب مانع الانقلاب كخيار.

4.3 الملحق عند استخدام حزام التمشيح

تنبيه!

خطر الانزلاق



- يجب أن يكون الحزام محكمًا على الجسم.
- إذا تم تعديل طول الحزام ليتناسب مع ارتفاع نوع واحد من وسادة المقعد، فمن المهم استخدام هذه الوسادة. إذا تم استبدال وسادة المقعد، فيجب تعديل طول الحزام.

تحذير!

خطر الانقلاب على الجانبين



- تأكد من تركيب موانع الانقلاب مع عجلات النقل على كلا جانبي الكرسي المتحرك.

التبديل إلى عجلات النقل

1. قم بتنشيط موانع الانقلاب باستخدام عجلات النقل على كلا الجانبين، ← 1.4 مانع للانقلاب، الصفحة 24.
2. بمساعدة الشخص المساعد، قم بإزالة العجلة الخلفية ← 3.7 إزالة العجلات الخلفية وتركيبها، الصفحة 42 واخفض الكرسي المتحرك إلى عجلة النقل.
3. كرر العملية على الجانب الآخر.

التبديل من عجلات النقل إلى العجلات الخلفية

1. بمساعدة الشخص المساعد، أعد تركيب العجلة الخلفية على المحور القابل للخلع، ← 3.7 إزالة العجلات الخلفية وتركيبها 42 واخفض الكرسي المتحرك إلى العجلة الخلفية.
2. كرر العملية على الجانب الآخر.

يمكن تركيب أحزمة التثبيت التي تحمل علامة CE لغرض استخدامها على الكراسي المتحركة، على الكرسي مع الحفاظ على علامة CE. يجب أن يتم تركيب حزام التثبيت من قبل أخصائي رعاية صحية ويتم تركيبه من قبل تقني مؤهل.



الغرض من استخدام الحزام للتثبيت، هو تثبيت المستخدم وإعطائه وضعية أفضل.



4.4 عجلات النقل

إذا كان الكرسي المتحرك الخاص بك عريضًا جدًا لتطبيقات معينة، مثل القطارات/الطائرات، والممرات الضيقة، والأبواب الضيقة، فيمكن استخدام عجلات النقل.

تحذير!

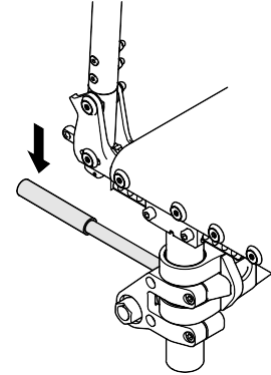
خطر وقوع حوادث خطيرة



- عند استخدام عجلات النقل، فلن يعود لفرامل الانتظار أي تأثير ولن تتمكن من التحكم في الكرسي المتحرك الخاص بك عبر حواف اليد.

4.5 مساعد الإمالة

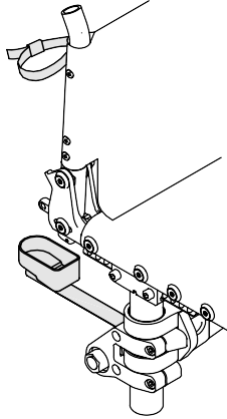
باستخدام مساعد الإمالة، يستطيع المساعد إمالة الكرسي المتحرك بسهولة أكبر، من أجل التنقل بين الخطوات على سبيل المثال.

تحذير!
خطر الانقلاب

تأكد من أن مساعد الإمالة لا يبرز أبعد من القطر الخارجي للعجلة الخلفية.

1. امسك الكرسي المتحرك من مقابض الدفع.
2. اضغط على مساعد الإمالة بقدمك وأمسك الكرسي المتحرك في الوضع المائل حتى يتخطى العائق.

4.6 حامل العكاز

تحذير!
خطر الانقلاب

تأكد من أن حامل العكاز لا يبرز أبعد من القطر الخارجي للعجلة الخلفية.

انتباه!
خطر التلف

- لا تقف أبدًا على حامل العكاز أو تستخدمه كمساعد لإمالة الكرسي.

1. ضع العكاز في الحامل.
2. قم بتثبيت الجزء العلوي من العكاز على مسند الظهر.

4.7 مضخة الهواء


تم تجهيز مضخة الهواء بوصلة صمام تتوافق مع مجموعة مختلفة من الصمامات.

1. قم بإزالة غطاء الغبار من وصلة الصمام.
2. ادفع وصلة الصمام إلى الصمام المفتوح الموجود على العجلة، ثم قم بضخ العجلة إلى أعلى.

4.8 الإضاءة السلبية

يمكنك تركيب العاكسات على العجلات الخلفية.

4.9 حقيبة حمل الكرسي المتحرك (اختياري)

يمكن تخزين الكرسي المتحرك المطوي في حقيبة حمل للحفاظ عليه آمنًا ونظيفًا في أثناء النقل. 

5 التركيب

5.1 معلومات عن السلامة

تنبيه!

خطر الإصابة



قبل استخدام الكرسي المتحرك، يجب التحقق من حالته العامة ووظائفه الرئيسية، 2.8 جدول الصيانة، الصفحة 46.

سيقوم المورد بتزويدك بالكرسي المتحرك جاهزًا للاستخدام. سيقوم مقدم الخدمة الخاص بك بشرح الوظائف الرئيسية والتأكد من أن الكرسي المتحرك يلبي احتياجاتك ومتطلباتك.

يجب أن يتم إجراء تعديلات موضع المحور ودعامات العجلات من قبل تقني مؤهل.

إذا استلمت الكرسي المتحرك الخاص بك مطويًا، فاقراً القسم 2.7 طي الكرسي المتحرك وفك طيه، الصفحة 41.

تنبيه!

خطر السحق



قد تكون هناك فجوة صغيرة جدًا بين العجلة الخلفية ومكابح الانتظار مع وجود خطر تعرض أصابعك للاختناق.
- تأكد من دفع الكرسي المتحرك دائمًا باستخدام إطارات اليد فقط.

6.2 الكبح أثناء الاستخدام

أثناء تحركك، يمكنك الكبح (استخدام المكابح) عن طريق نقل القوة إلى حافة المكابح باستخدام يديك.

تحذير!

خطر الانقلاب



إذا قمت بتشغيل مكابح الانتظار أثناء تحركك، فقد لا يمكن السيطرة على اتجاه الحركة، وقد يتوقف الكرسي المتحرك فجأة، مما قد يؤدي إلى الاصطدام أو سقوطك.
لا تقم أبدًا بتشغيل مكابح الانتظار أثناء تحركك بالكرسي.

تحذير!

خطر الحوادث



- استخدم دائمًا مكابح الانتظار لتأمين الكرسي المتحرك في أثناء التوقفات القصيرة أو الطويلة.

6 استخدام الكرسي المتحرك

6.1 معلومات عن السلامة

تحذير!

خطر الحوادث



يمكن أن يكون ضغط الإطارات غير المتساوي له تأثير كبير على التعامل مع الكرسي المتحرك.
- التحقق من ضغط الإطارات قبل كل رحلة.

تحذير!

خطر السقوط من الكرسي المتحرك



عند استخدام عجلات أمامية صغيرة الحجم، قد يعلق الكرسي المتحرك عند الأرصفة أو عند أخاديد الأرضية.
- تأكد من أن العجلات الأمامية مناسبة للسطح الذي تقود عليه.

تنبيه!

خطر السحق



قد تكون هناك فجوة صغيرة جدًا بين العجلة الخلفية وواقى الطين أو وسادة الذراع مع وجود خطر تعرض أصابعك للانحشار.
- تأكد من دفع الكرسي المتحرك دائمًا باستخدام إطارات اليد فقط.

6.3 ركوب الكرسي المتحرك والنزول عنه

تحذير!

خطر الانقلاب



هناك خطر كبير للانقلاب أثناء النقل.

- لا تدخل وتخرج بدون مساعدة إلا إذا كنت قادرًا جسديًا على القيام بذلك.
- عند النقل، ضع نفسك في أقصى مكان ممكن للخلف في المقعد. سيؤدي هذا إلى منع تلف التنجيد واحتمال انقلاب الكرسي المتحرك للأمام.
- تأكد من أن كلا العجلتين متجهتين للأمام مباشرة.

تحذير!

خطر الانقلاب



- من الممكن أن ينقلب الكرسي المتحرك إلى الأمام إذا وقفت على مسند القدمين.
- لا تقف أبدًا على مسند القدمين عند الركوب والنزول.

تنبيه!

- إذا قمت بتحرير المكابح أو إتلافها، فقد يتدحرج الكرسي المتحرك إلى خارج نطاق السيطرة.
- لا تعتمد على المكابح عند الدخول والخروج.



تنبيه!

خطر حرق اليدين

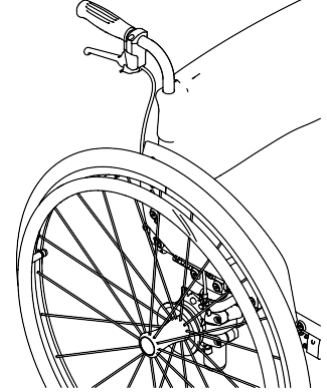


إذا قمت بالكبح لفترة طويلة، يتم إنتاج قدر كبير من الحرارة الاحتكاكية عند حواف المكابح.
- ارتدي القفازات المناسبة.

1. امسك حواف الكرسي المتحرك واضغط عليها بالتساوي بكتلتا يديك حتى يتوقف الكرسي المتحرك.

الكبح مع المرافق

باستخدام مكابح المرافق (المكابح الأسطوانية)، يمكن للمرافق أن يفرمل الكرسي المتحرك في أثناء تحركه. يمكن أيضًا استخدام مكابح المرافق كمكابح انتظار.



1. لإيقاف الكرسي، اسحب ذراع المكابح على مقبض الدفع.
2. لإيقاف الكرسي، اسحب ذراع المكابح بقوة وحرك ذراع الأمان إلى الأعلى.
3. لتحريرها، اسحب ذراع المكابح حتى يتم فصل ذراع الأمان.

6.4 قيادة وتوجيه الكرسي المتحرك

يمكنك قيادة وتوجيه الكرسي المتحرك باستخدام عجلات التوجيه. قبل القيادة بدون مساعد، عليك أن تحدد نقطة الانقلاب في كرسيك المتحرك.

تحذير!

خطر الانقلاب



- يمكن أن ينقلب الكرسي المتحرك إلى الخلف.
- عند العثور على نقطة الانقلاب، يجب على المساعد أن يقف مباشرة خلف الكرسي المتحرك للإمساك به في حالة انقلابه.
- لمنع الانقلاب، قم بتثبيت جهاز مضاد للانقلاب.

تحذير!

خطر الانقلاب



- يمكن أن يميل الكرسي المتحرك إلى الأمام.
- عند إعداد الكرسي المتحرك الخاص بك، اختبر سلوكه من حيث الميل إلى الأمام واضبط أسلوب قيادتك وفقًا لذلك.

تنبيه!

- يمكن أن يؤثر الحمل الثقيل المعلق على مسند الظهر على مركز ثقل الكرسي المتحرك.
- قم بتغيير أسلوب قيادتك وفقًا لذلك.



انتباه!

قد تتعرض واقبات الطينواقيات الطين ومساند الأذرع للتلف. لا تجلس أبدًا على واقبات الطين أو مساند الأذرع عند الدخول والخروج.



1. قم بدفع الكرسي المتحرك إلى أقرب مكان ممكن من المقعد الذي تريد الانتقال إليه.
2. استخدم مكابح الانتظار.
3. قم بإزالة مساند الذراعين أو حركها إلى الأعلى بعيدًا عن الطريق.
4. ضع قدميك على الأرض.
5. امسك الكرسي المتحرك، وإذا لزم الأمر، أمسك أيضًا بجسم ثابت بالقرب منه.
6. تحرك ببطء نحو الكرسي.

6.5 تخطي درج السلم والأرصفة

تحذير!**خطر الانقلاب**

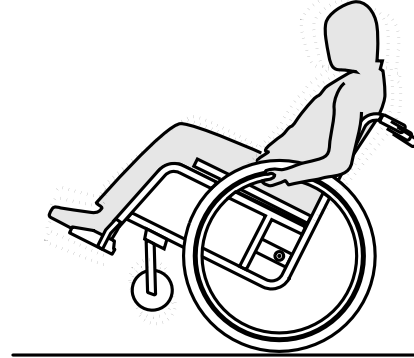
عند تجاوز درج السلم، من الممكن أن تفقد توازنك وتقلب الكرسى المتحرك.
- اقترب دائمًا من الدرجات والأرصفة ببطء وبحذر.
- لا تصعد أو تنزل من درجات يزيد ارتفاعها عن 25 سم.

تنبيه!

يمنع مانع الانقلاب المنشط الكرسى المتحرك من الانقلاب إلى الخلف.
- قم بإلغاء تنشيط مانع الانقلاب قبل صعود الدرج أو الأرصفة، أو النزول عنها.

**تحذير!****خطر إصابة المساعد وتلف الكرسى المتحرك**

قد تؤدي إمالة الكرسى بواسطة مستخدم ثقيل الوزن إلى إيذاء ظهر المساعد وإتلاف الكرسى.
- تأكد من قدرتك على التحكم في الكرسى المتحرك بأمان مع مستخدم ثقيل الوزن قبل إجراء مناورة الإمالة.



1. أطلق المكابح.
2. قم بالتدحرج إلى الخلف لمسافة قصيرة، وأمسك بكلا حافتي العجلة بقوة ثم ادفع للأمام بركلة خفيفة.
3. إن التغير في الوزن والتوجيه في اتجاهات متعاكسة باستخدام حواف التوجيه سوف يمكّنك من تحديد نقطة الانقلاب.

تحذير!

خطر الإصابات الخطيرة



إن صعود السلالم والأرصفة بشكل متكرر أكثر من الاستخدام الطبيعي قد يؤدي إلى كسر مسند ظهر الكرسي المتحرك نتيجة الإجهاد وقد يسقط المستخدم من الكرسي المتحرك.
- تأكد من إمكانية التحكم في الكرسي المتحرك من قبل المستخدم أو المساعد قبل إجراء مناورة الإمالة.



1. قم بتحريك الكرسي المتحرك إلى الخلف حتى تلمس العجلات الخلفية حافة الرصيف.
2. يجب على المساعد إمالة الكرسي المتحرك باستخدام مقبضي الدفع بحيث ترتفع العجلات الأمامية عن الأرض، ثم سحب العجلات الخلفية فوق الرصيف حتى يمكن وضع العجلات الأمامية مرة أخرى على الأرض.

1. قم بتحريك الكرسي المتحرك حتى يصل إلى حافة الرصيف وأمسك بمقابض الكرسي.
2. يجب على المساعد أن يمسك بمقبضي الدفع، ويضع قدمًا واحدة على مساعد الإمالة (إذا كان مثبتًا) بحيث يميل الكرسي المتحرك للخلف حتى ترتفع العجلات الأمامية عن الأرض.
3. يجب على المساعد بعد ذلك تثبيت الكرسي المتحرك في هذا الوضع، ثم دفعه بعناية إلى أسفل الدرجة ثم إمالته إلى الأمام حتى تعود العجلات الأمامية إلى الأرض.

6.6 الصعود والنزول على الدرج

تحذير!

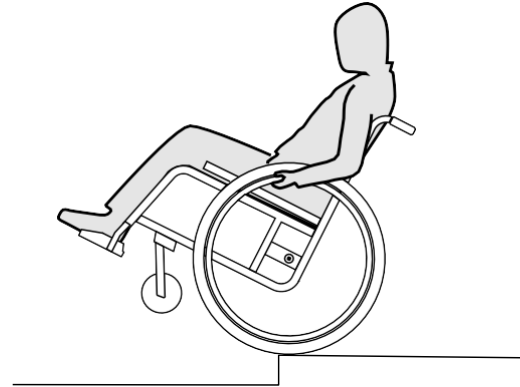
خطر الانقلاب



عند صعود السلالم، قد تفقد توازنك وينقلب الكرسي المتحرك الخاص بك.
- استخدم دائمًا مساعدين اثنين عند صعود السلالم التي تحتوي على أكثر من درجة واحدة.



1. يمكنك الصعود والنزول على الدرج من خلال اتخاذ خطوة واحدة في كل مرة، كما هو موضح أعلاه. يجب أن يقف المساعد الأول خلف الكرسي المتحرك ممسكًا بمقابض الدفع. يجب أن يمسك المساعد الثاني بجزء صلب من الإطار الأمامي لتثبيت الكرسي المتحرك من الأمام.



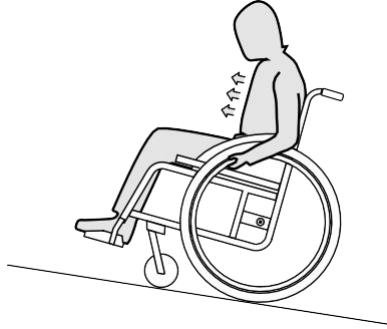
تحذير!

خطر الانقلاب



عند النزول على درجة دون وجود مساعد، قد تنقلب إذا لم تتمكن من التحكم في الكرسي المتحرك الخاص بك.
- أولاً، تعلم كيفية النزول على الدرج بمساعدة مساعد.
- تعرف على كيفية العثور على نقطة التحول لتحقيق التوازن على العجلات الخلفية، 6.4 قيادة الكرسي المتحرك وتوجيهه، الصفحة 33.

1. قم بتحريك الكرسي المتحرك مباشرة إلى حافة الرصيف، ثم ارفع العجلات الأمامية وحافظ على توازن الكرسي المتحرك.
2. الآن قم بتحريك العجلات الخلفية ببطء فوق حافة الرصيف. أثناء القيام بذلك، أمسك حواف العجلة بقوة بكلتا يديك حتى تعود العجلات الأمامية إلى الأرض.



1. اثن الجزء العلوي من جسمك إلى الأمام وادفع الكرسي المتحرك بضربات سريعة وقوية على كلا حافتي الكرسي.

نزول المنحدرات

عند النزول من المنحدرات، من المهم التحكم في اتجاهك وسرعتك بشكل خاص.

6.7 التعامل مع المدارج والمنحدرات

تحذير!



- المخاطر الناجمة عن خروج الكرسي المتحرك عن السيطرة عند التنقل على المنحدرات أو الأسطح المتدرجة، قد ينقلب الكرسي المتحرك الخاص بك إلى الخلف أو إلى الأمام أو إلى الجانبين.
- تأكد من وجود مساعد خلف الكرسي المتحرك عند الاقتراب من المنحدرات الطويلة.
 - تجنب المنحدرات الجانبية.
 - تجنب المنحدرات التي تزيد عن 7 درجات.
 - تجنب الاهتزاز عند تغيير الاتجاه على المنحدر.

تنبيه!



- قد ينحرف الكرسي المتحرك الخاص بك حتى على الأرض المنحدرة قليلاً إذا لم تتمكن من التحكم فيه باستخدام حواف اليد.
- استخدم مكابح الانتظار إذا كان الكرسي المتحرك الخاص بك ثابتاً على أرض مائلة.

صعود المنحدرات

لكي تصعد منحدرًا، يجب عليك خلق بعض الزخم، والحفاظ على هذا الزخم، والتحكم في الاتجاه في نفس الوقت.

6.8 الاستقرار والتوازن عند الجلوس

تتطلب بعض الأنشطة والأفعال اليومية الانحناء للأمام أو الجانبين أو للخلف خارج الكرسي المتحرك. وهذا له تأثير كبير على استقرار الكرسي المتحرك. للحفاظ على توازنك في جميع الأوقات، قم بما يلي:

الانحناء إلى الأمام

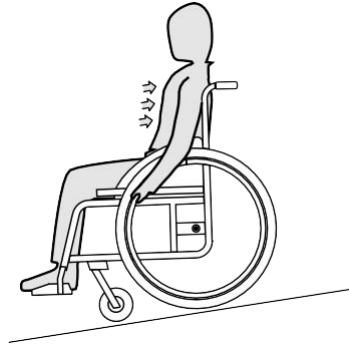
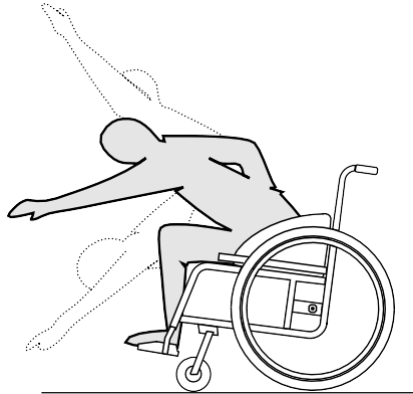
تحذير!

خطر السقوط



إذا انحرقت إلى الأمام خارج الكرسي المتحرك، فمن الممكن أن تسقط منه.

- لا تنحني أبدًا للأمام كثيرًا ولا تتحرك للأمام في مقعدك للوصول إلى شيء ما.
- لا تنحني للأمام بين ركبتيك لالتقاط شيء ما من على الأرض.



1. اتكئ إلى الخلف واترك حواف المقود تمر عبر يديك بعناية. يجب أن تكون قادرًا على إيقاف الكرسي المتحرك في أي وقت عن طريق الإمساك بحواف الكرسي.

تنبيه!

خطر حرق اليدين.

إذا قمت بالكبح لفترة طويلة، يتم إنتاج قدر كبير من الحرارة الاحتكاكية عند حواف المكابح. (خاصة Quaddro Supergripp) وارتدي القفازات المناسبة.



6.9 نقل جهاز التنقل بدون راكب

تحذير!



خطر الإصابة إذا لم يتم تأمين الكرسي المتحرك بشكل صحيح
في حالة وقوع حادث أو مناورة كبح أو ما إلى ذلك، قد تتعرض لإصابات خطيرة بسبب أجزاء الكرسي المتحرك المتطاير.
- قم بتأمين جميع مكونات الكرسي المتحرك في وسيلة النقل بشكل محكم لمنعها من الانفصال أثناء الرحلة.

يمكنك إزالة العجلات الخلفية عند نقل الكرسي المتحرك.



انتباه!



قد يؤثر التآكل والتآكل المفرط على قوة الأجزاء الحاملة للأوزان.
- لا تسحب الكرسي المتحرك على الأسطح الكاشطة من دون تركيب العجلات به (على سبيل المثال، سحب الإطار فوق الأسفلت).

تنبيه!

خطر الإصابة



- إذا لم تتمكن من تثبيت جهاز التنقل الخاص بك بشكل آمن في مركبة النقل، توصي Invacare بعدم نقله.

من الممكن نقل جهاز التنقل الخاص بك دون قيود، سواء عن طريق البر أو السكك الحديدية أو عن طريق الجو. ومع ذلك، فإن شركات النقل الفردية لديها

1. وجه العجلات الأمامية نحو الأمام. (للقيام بذلك، حرك الكرسي المتحرك إلى الأمام قليلاً ثم إلى الخلف مرة أخرى.)
2. استخدم كلا مكابح الانتظار.
3. عند الانحناء للأمام، يجب أن يظل الجزء العلوي من جسمك فوق العجلات الأمامية.

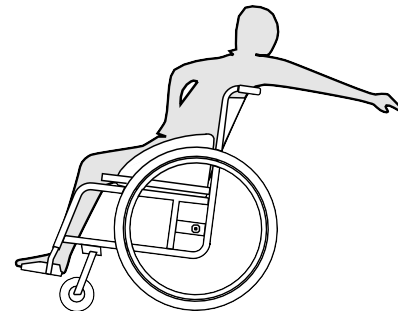
الوصول للخلف

تحذير!

خطر السقوط



إذا انحنيت إلى الخلف كثيرًا، فقد يؤدي ذلك إلى انقلاب الكرسي المتحرك الخاص بك.
- لا تتكئ على مسند الظهر.
- استخدم جهازًا مضادًا للانقلاب.



1. وجه العجلات الأمامية نحو الأمام. (للقيام بذلك، حرك الكرسي المتحرك إلى الأمام قليلاً ثم إلى الخلف مرة أخرى.)
2. لا تستخدم مكابح الانتظار.
3. عند الوصول للخلف لا تحاول الوصول للخلف كثيراً لدرجة أن تضطر لتغيير وضعية جلوسك.

إرشادات يمكنها أن تقيد أو تمنع بعض إجراءات النقل. يرجى الاستفسار من شركة النقل بخصوص كل حالة على حدة.

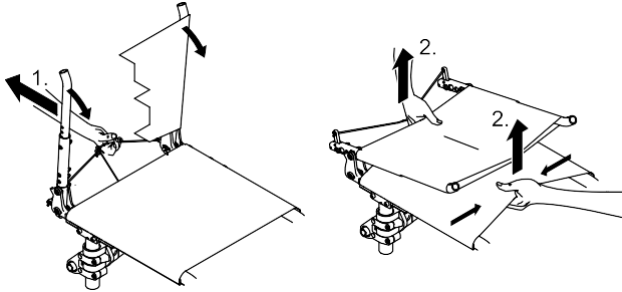
- توصي شركة Invacare بشدة بتثبيت جهاز التنقل على أرضية المركبة الناقلة.

انتباه!

قد يؤثر التآكل والتآكل المفرط على قوة الأجزاء الحاملة للأوزان.
- لا تسحب الكرسي المتحرك على الأسطح الكاشطة من دون تركيب العجلات به (على سبيل المثال، سحب الإطار فوق الأسفلت).

7.2 طي وفتح الكرسي المتحرك**تنبيه!****خطر انحشار الأصابع**

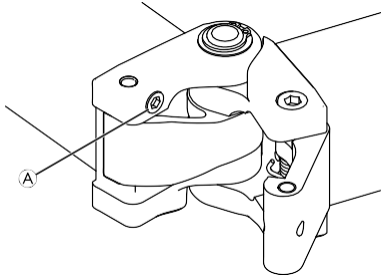
من الممكن أن تنحشر أصابعك بين أجزاء آلية الطي أو بين ذراع المقص ونقطة التوقف النهائية.
- لا تقم أبدًا بتثبيت آلية الطي بيديك عند طي الكرسي المتحرك أو فك طيه.
- استخدم أسلاك السحب فقط لطي الكرسي المتحرك أو فك طيه.

طي الكرسي المتحرك**7 النقل****7.1 معلومات عن السلامة****تحذير!**

خطر الإصابة إذا لم يتم تأمين الكرسي المتحرك في أثناء النقل
الكرسي المتحرك غير مصمم لنقل الركاب في مركبات. قد تتعرض لإصابة خطيرة في حالة وقوع حادث.
- في أثناء النقل، اجلس في مقعد آمن بشكل صحيح، وليس على الكرسي المتحرك.

تحذير!

خطر الإصابة إذا لم يتم تأمين الكرسي المتحرك بشكل صحيح
في حالة وقوع حادث أو مناورة كبح أو ما إلى ذلك، قد تتعرض لإصابات خطيرة بسبب أجزاء الكرسي المتحرك المتطاير.
- قم دائمًا بإزالة العجلات الخلفية عند نقل الكرسي المتحرك.
- قم بتأمين جميع مكونات الكرسي المتحرك في وسيلة النقل بشكل محكم لمنعها من الانفصال أثناء الرحلة.
- عند نقل الكرسي المتحرك غير المشغول في السيارة أو الطائرة، تأكد من طيه وتأمينه.

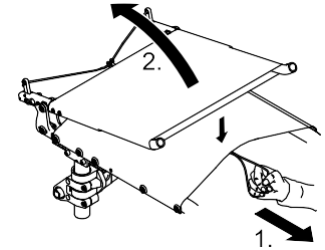
**انتباه!**

يهدف المسمار (A) في آلية الطي إلى تقليل الحركة الحرة. تم تأمين المسمار ولا يمكن أن يصبح مفكوكًا.
- لا تقم بتعديل المسمار الموجود في آلية الطي لأنه قد يجعل عملية طي الكرسي المتحرك وفك طيه أكثر صعوبة.

7.3 إزالة العجلات الخلفية وتركيبها**تحذير!****خطر الانقلاب**

إذا لم يتم تثبيت المحور القابل للإزالة للعجلة الخلفية بشكل كامل، فقد تصبح العجلة فضفاضة أثناء الاستخدام. يمكن أن يؤدي ذلك إلى الانقلاب.
- تأكد دائمًا من أن المحاور القابلة للإزالة متصلة بالكامل عند تركيب عجلة.


1. قم بإزالة وسادة المقعد، إذا كانت موجودة.
2. إذا تم تركيبها بالفعل، قم بتحرير قضيب تثبيت مسند الظهر عن طريق الضغط على الدبوس الزنبركي وتحريك القضيب إلى الأسفل، ← 1.5.3
3. قضيب تثبيت مسند الظهر، الصفحة 18.
3. اسحب السلك الموجود في الجزء الخلفي من ظهر الكرسي المتحرك (1). يمكن طي أذرع المقص الخاصة بآلية الطي الموجودة أسفل المقعد إلى الخلف، ويمكن مسند الظهر إلى الأمام.
4. باستخدام كلتا يديك، اسحب غطاء المقعد وغطاء مسند الظهر إلى أعلى (2). يمكن طي الكرسي المتحرك بشكل كامل.

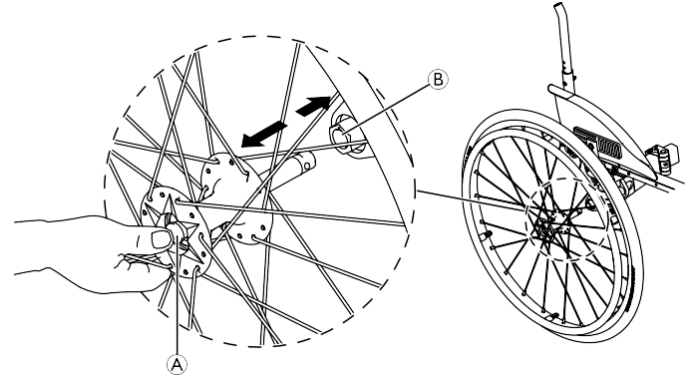
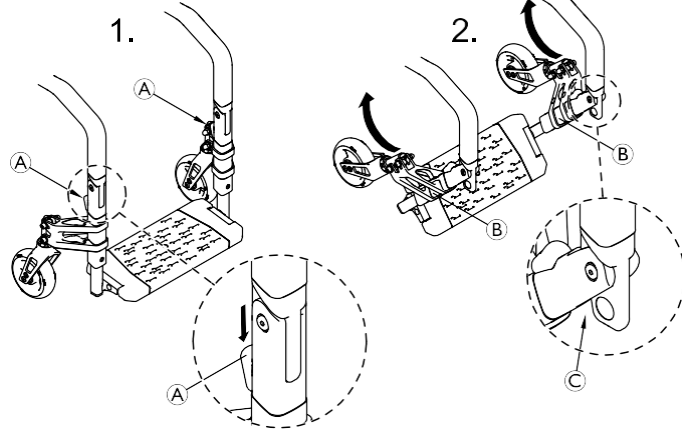
فتح الكرسي المتحرك

1. اسحب السلك الموجود في الجزء الأمامي أسفل المقعد إلى أن يتم تعشيق السقاطة بشكل كامل.
2. اسحب مسند الظهر إلى أعلى عند مقابض الدفع إلى أن تتشابك براغي السقاطة مع الدعائم الجانبية.
3. إذا أمكن، أعد تركيب قضيب تثبيت مسند الظهر، انظر 1.5.3 قضيب تثبيت مسند الظهر، الصفحة 18.

7.4 طي / فك طي الإطار الأمامي (خيار SK: إطار أمامي قابل للطي)

طي الإطار

يمكن طي الإطار قبل طي الكرسي المتحرك أو في أثناءه أو بعده كما هو موضح أعلاه. 

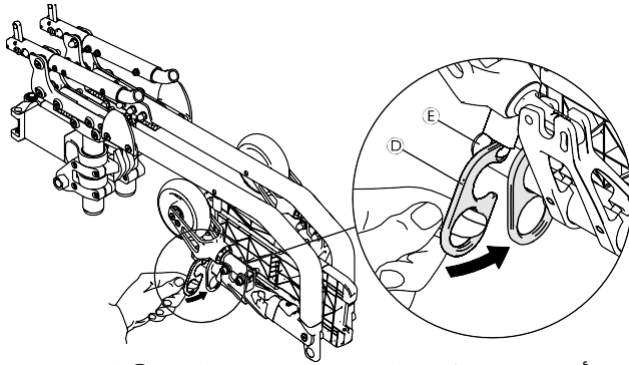


إزالة العجلات الخلفية

1. فك تعشيق أقفال العجلات.
2. باستخدام يد واحدة، أمسك الكرسي المتحرك في وضع مستقيم.
3. باستخدام اليد الأخرى، أمسك عجلة القيادة من خلال حافة السلك الخارجي حول محور العجلة.
4. باستخدام إبهامك، اضغط على زر المحور القابل للإزالة (A). استمر في الضغط عليه ثم اسحب العجلة إلى الخارج من جلبة المحول (B).

تركيب العجلات الخلفية

1. فك تعشيق أقفال العجلات.
2. باستخدام يد واحدة، أمسك الكرسي المتحرك في وضع مستقيم.
3. باستخدام اليد الأخرى، أمسك عجلة القيادة من خلال حافة السلك الخارجي حول محور العجلة.
4. باستخدام إبهامك، اضغط على زر المحور القابل للإزالة (A) واستمر في الضغط عليه.
5. ادفع المحور إلى داخل جلبة المحول (B) حتى التوقف.
6. قم بتحرير زر المحور القابل للإزالة وتأكد من تثبيت العجلة بشكل آمن.



3. قم بتأمين مجموعة الإطار السفلي باستخدام خطاف SK ① المثبت أسفل إطار المقعد عن طريق تعليقه على الأنبوب التلسكوبي ② من لوحة القدم.

فك طي الإطار

تنبيه!

خطر انحشار يديك أو أصابعك

- عند فك طي الإطار، تأكد من عدم انحشار يديك بين آلية الطي ©.



1. قم بطي مجموعة الإطار السفلي بالكامل على كلا الجانبين.

تنبيه!

خطر الإصابة

- تأكد من أن كلا الجزأين السفليين من الإطار قد تم تثبيتهما بالكامل مع سماع صوت "نقرة" مسموعة قبل استخدام الكرسي المتحرك.



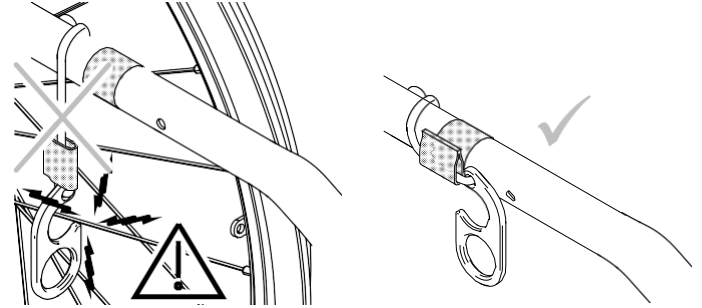
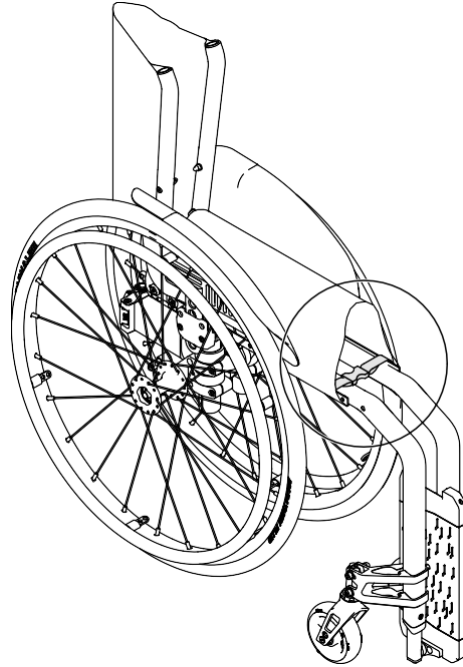
1. امسك مجموعة الإطار السفلي ② على كلا الجانبين عند موضع دعائم العجلة الأمامية واضغط في نفس الوقت على أزرار التحرير ① على كلا الجانبين باستخدام إبهامك.
2. قم بطي مجموعة الإطار السفلي إلى أعلى في اتجاه المقعد.

انتباه!



في بعض تكوينات الكراسي المتحركة، قد تتعارض مكابح الانتظار مع الجزء السفلي من الإطار عند طيه بالكامل إلى أعلى. قد يؤدي هذا إلى تلف مجموعة مكابح الانتظار أو سوء ضبطها، أو تلف الدعامة أو شوكة العجلة.
- قم دائماً بطي الإطار إلى أعلى بطريقة حذرة وتأكد من عدم وجود تعارض مع الأجزاء الأخرى.

7.5 شريط التأمين



تحذير!
خطر الحوادث
 من الممكن أن يعلق خطاف SK بفعل الأسلاك إذا لم يتم تأمينه بشكل صحيح.
 - عند قيادة الكرسي المتحرك، قم دائماً بتأمين خطاف SK باستخدام الأشرطة ذات الخطاف والحلقة الموجودة أسفل إطار المقعد.



يتم استخدام شريط التأمين لتأمين الكرسي المتحرك عند طيه. حيث يمنع هذا الشريط الكرسي المتحرك من فك الطي عن طريق الخطأ (على سبيل المثال، في أثناء النقل).

1. قم بطي الكرسي المتحرك (2.7 طي الكرسي المتحرك وفك طيه، الصفحة 41)، ثم قم بتثبيت كلا طرفي شريط التأمين معًا.

8 الصيانة

8.1 معلومات عن السلامة

تحذير!



تتدهور بعض المواد بشكل طبيعي مع مرور الوقت. قد يؤدي هذا إلى إتلاف مكونات الكرسي المتحرك.
- يجب فحص الكرسي المتحرك الخاص بك من قبل تقني مؤهل مرة واحدة على الأقل في السنة أو إذا لم يتم استخدامه لفترة طويلة.

التعبئة والتغليف للإرجاع

يجب إرسال الكرسي المتحرك إلى المورد المعتمد في عبوة مناسبة لتجنب التلف أثناء الشحن.



8.2 جدول الصيانة

لضمان التشغيل الآمن والموثوق به، قم بإجراء الفحوصات البصرية والصيانة التالية بانتظام أو اجعل شخصاً آخر يقوم بها.

أسبوعياً	شهرياً	سنوياً	
x			تحقق من ضغط الإطارات
x			تأكد من تثبيت العجلات الخلفية بشكل صحيح
x			حزام فحص الوضعية

سنوياً	شهرياً	أسبوعياً	
	x		تحقق من آلية الطي
	x		فحص العجلات الأمامية ووحدات تثبيتها
	x		افحص البراغي
	x		افحص الأسلاك
	x		تحقق من مكابح الانتظار
x			اطلب من تقني مؤهل فحص الكرسي المتحرك

فحص بصري عام

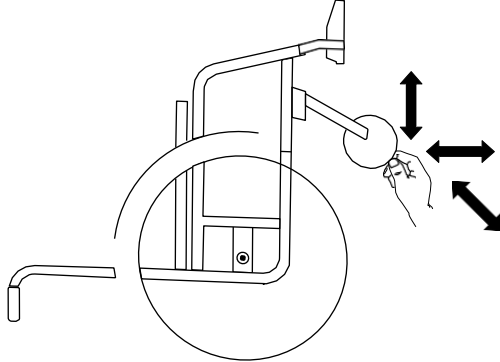
1. افحص الكرسي المتحرك الخاص بك بحثاً عن الأجزاء المفكوكة أو الشقوق أو العيوب الأخرى.
2. إذا وجدت أي شيء، فتوقف عن استخدام الكرسي المتحرك الخاص بك على الفور واتصل بمورد معتمد.

تحقق من ضغط الإطارات

1. تحقق من ضغط الإطارات، راجع قسم "الإطارات" للحصول على مزيد من المعلومات.
2. قم بنفخ الإطارات إلى الضغط المطلوب.
3. تحقق من مداس الإطار في نفس الوقت.
4. إذا لزم الأمر، قم بتغيير الإطارات.

فحص العجل الأمامي وتثبيتته

1. تأكد من أن العجلات تدور بحرية.
2. ادفع واسحب في الاتجاهات الثلاثة (الأمامي والخلفي؛ اليسار واليمين؛ الأعلى والأسفل) لملاحظة عدم وجود حركة حرة، وتحقق أيضًا من عدم وجود ضرر مرئي.



الشكل 8-1

3. قم بإزالة أي أوساخ أو شعر من محامل العجلات.
4. يجب استبدال عجلات التثبيت المعيبة أو المهترئة من قبل تقني مؤهل.

تحقق من البراعي

يمكن أن تصبح البراعي مرتخية نتيجة الاستخدام المستمر.

1. تأكد من أن البراعي مثبتة بشكل محكم وبدون حركة حرة (على مسند القدمين، العجلة، غطاء العجلة، غطاء المقعد، الجوانب، مسند الظهر، الإطار، وحدة المقعد).
2. قم بربط أي مسامير مرتخية باستخدام عزم الدوران المناسب.

تأكد من تثبيت العجلات الخلفية بشكل صحيح

1. تأكد من أن كرة المحور خارج موضعها عن طريق فحصها بصريًا واسحب العجلة الخلفية للتأكد من أن المحور القابل للإزالة مثبت بشكل صحيح. لا ينبغي للعجلة أن تخرج.
2. إذا لم يتم تثبيت العجلات الخلفية بشكل صحيح، قم بإزالة أي أوساخ أو رواسب. إذا استمرت المشكلة، قم بإعادة تركيب المحاور القابلة للإزالة من قبل تقني مؤهل.

حزام فحص الوضعية

1. تأكد من ضبط حزام الوضع بشكل صحيح.

انتباه!

- يجب أن يتم تعديل أحزمة الوضعية المرتخية بواسطة مقدم الخدمة المعتمد.
- يجب استبدال أحزمة الوضعية التالفة من قبل تقني مؤهل.

تحقق من آلية الطي

1. تأكد من أن آلية الطي سهلة التشغيل.

الفحص بعد الاصطدام أو الضربة القوية

انتباه!

- قد يتعرض الكرسي المتحرك لأضرار غير مرئية نتيجة تصادم شديد أو ضربة قوية.
- من الضروري أن يقوم تقني مؤهل بفحص الكرسي المتحرك الخاص بك بعد الاصطدام الشديد أو الضربة القوية.

إصلاح أو تغيير الأنبوب الداخلي

1. قم بإزالة العجلة الخلفية وأطلق أي هواء من الأنبوب الداخلي.
2. ارفع جدار الإطار بعيدًا عن الحافة باستخدام رافعة إطار الدراجة. لا تستخدم أشياء حادة مثل مفك البراغي، حيث قد يؤدي ذلك إلى إتلاف الأنبوب الداخلي.
3. اسحب الأنبوب الداخلي من الإطار.
4. قم بإصلاح الأنبوب الداخلي باستخدام أدوات إصلاح الدراجات أو، إذا لزم الأمر، قم باستبدال الأنبوب.
5. قم بنفخ الأنبوب قليلاً حتى يصبح دائريًا.
6. قم بإدخال الصمام في فتحة الصمام الموجودة على الحافة ثم ضع الأنبوب داخل الإطار (يجب أن يكون الأنبوب حول الإطار تمامًا بدون أي ثنيات).
7. ارفع جدار الإطار فوق حافة الإطار. ابدأ بالقرب من الصمام واستخدم رافعة إطار الدراجة. عند القيام بذلك، افحص بالكامل للتأكد من عدم انحصار الأنبوب الداخلي بين الإطار والحافة.
8. قم بنفخ الإطار إلى أقصى ضغط تشغيلي. تأكد من عدم تسرب الهواء من الإطار.

انتباه!

- يتم استخدام البراغي/الصواميل ذاتية القفل أو اللاصق المثبت بالخيط للعديد من الوصلات. إذا أصبحت هذه البراغي أو الصواميل مرتخية، فيجب استبدالها ببراغي/صواميل جديدة ذاتية القفل أو يجب تأمينها باستخدام مادة لاصقة جديدة لقفل الخيوط.
- يجب استبدال البراغي/الصواميل ذاتية القفل من قبل تقني مؤهل.

تحقق من شد السلك

لا ينبغي أن تكون الأسلاك فضفاضة أو مشوهة.

1. يجب شد الأسلاك المفكوكة بواسطة فني مؤهل.
2. يجب استبدال الأسلاك التالفة من قبل تقني مؤهل.

تحقق من مكابح الانتظار

1. تأكد من أن مكابح الانتظار موضوعة بشكل صحيح. يتم ضبط المكابح بشكل صحيح إذا ضغطت مكبس المكابح على الإطار بمقدار بضعة ملليمترات عند تشييق المكابح.
2. إذا وجدت أن الإعداد غير صحيح، فاطلب من فني مؤهل ضبط المكابح بشكل صحيح.

انتباه!

- يجب إعادة ضبط مكابح الانتظار بعد استبدال العجلات الخلفية أو تغيير موضعها.

8.3.2 فترات التنظيف

انتباه!



- يعمل التنظيف والتطهير المنتظم على تعزيز التشغيل السلس وزيادة عمر الخدمة ومنع التلوث.
- تنظيف وتطهير المنتج:
- بانتظام أثناء الاستخدام،
- قبل وبعد أي إجراء خدمة،
- عندما يكون على اتصال بأي سوائل في الجسم،
- قبل استخدامه لمستخدم جديد.

8.3.3 التنظيف

انتباه!



- المنتج لا يتحمل التنظيف في محطات الغسيل الأوتوماتيكية، أو بمعدات التنظيف ذات مضخات الضغط العالي، أو البخار.

انتباه!



- يمكن للأوساخ والرمل ومياه البحر أن تتسبب في إتلاف المحامل وقد تصدأ الأجزاء الفولاذية إذا تعرض السطح للتلف.
- لا يجب تعريض الكرسى المتحرك للرمال ومياه البحر إلا لفترات قصيرة، ويجب تنظيفه بعد كل رحلة إلى الشاطئ.
- إذا كان الكرسى المتحرك متسخاً، فقم بمسح الأوساخ بأسرع ما يمكن باستخدام قطعة قماش مبللة وجفّفه بعناية.

يمكن الحصول على جميع قطع الغيار من أحد موردي Invacare المعتمدين.



8.3 التنظيف والتطهير

8.3.1 معلومات عامة عن السلامة

تنبيه!

خطر التلوث



- اتخذ الاحتياطات اللازمة لنفسك واستخدم معدات الحماية المناسبة.

انتباه!




- يمكن أن تؤدي السوائل أو الطرق الخاطئة إلى الإضرار بالمنتج أو إتلافه.
- يجب أن تكون جميع مواد التنظيف والمطهرات المستخدمة فعالة ومتوافقة مع بعضها البعض ويجب أن تحمي المواد التي تستخدم في تنظيفها.
- لا تستخدم أبدًا السوائل المسببة للتآكل (القلويات والأحماض وما إلى ذلك) أو عوامل التنظيف الكاشطة. نوصي باستخدام مادة تنظيف منزلية عادية مثل سائل غسيل الأطباق، إذا لم يتم تحديد خلاف ذلك في تعليمات التنظيف.
- لا تستخدم أبدًا مذيّباً (مخفف السليلوز، الأسيتون، إلخ) يؤدي إلى تغيير بنية البلاستيك أو إذابة الملصقات المرفقة.
- تأكد دائماً من أن المنتج جاف تماماً قبل استخدامه مرة أخرى.

بالنسبة للتنظيف والتطهير في البيئات السريرية أو الرعاية طويلة الأمد، اتبع إجراءاتك الداخلية.




1. يجب إزالة أي معدات اختيارية مثبتة (فقط المعدات الاختيارية التي لا تتطلب أدوات).
2. امسح الأجزاء الفردية باستخدام قطعة قماش أو فرشاة ناعمة، ومنظفات منزلية عادية (درجة الحموضة = 6 - 8) والماء الدافئ.
3. اشطف الأجزاء بالماء الدافئ
4. قم بتجفيف الأجزاء جيدًا باستخدام قطعة قماش جافة.

يمكن استخدام ملمع السيارات والشمع الناعم على الأسطح المعدنية المطلية لإزالة التآكلات واستعادة اللمعان. 


تنظيف الفرشة

لتنظيف الفرشة، راجع التعليمات الموجودة على ملصقات غطاء المقعد والوسادة ومسد الظهر.

إذا كان ذلك ممكنًا، قم دائمًا بوضع شرائط الخطاف والحلقة (الأجزاء اللاصقة) فوق بعضها البعض عند الغسيل، لتقليل تراكم الوبر والخيوط على شرائط الخطاف ومنع تلف قماش التنجيد بسببها. 

8.3.4 التطهير

يمكن تطهير الكرسي المتحرك عن طريق الرش أو المسح بمطهرات معتمدة ومختبرة.

رش منتج تنظيف وتطهير ناعم (مبيد للجراثيم والفطريات يتوافق مع معايير EN1040 / EN1276 / EN1650) واتبع التعليمات المقدمة من قبل الشركة المصنعة. 

1. امسح جميع الأسطح التي يمكن الوصول إليها بشكل عام باستخدام قطعة قماش ناعمة ومطهر منزلي عادي.
2. اترك المنتج حتى يجف في الهواء.

9.3 التخلّص

تحلى بسلوك مسؤول تجاه البيئة وقم بإعادة تدوير هذا المنتج من خلال منشأة إعادة التدوير الخاصة بك في نهاية عمره الافتراضي.

قم بتفكيك المنتج ومكوناته، حتى يمكن فصل المواد المختلفة وإعادة تدويرها بشكل فردي.

يجب أن يتوافق التخلّص من المنتجات والمواد المغلفة وإعادة تدويرها مع القوانين واللوائح الخاصة بالتعامل مع النفايات في كل بلد. اتصل بشركة إدارة النفايات المحلية للحصول على المعلومات.

9 بعد الاستخدام

9.1 التخزين

انتباه!

خطر تلف المنتج

- لا تقم بتخزين المنتج بالقرب من مصادر الحرارة.
- لا تقم أبدًا بتخزين أي أغراض أخرى فوق الكرسي المتحرك.
- قم بتخزين الكرسي المتحرك داخل المنزل في بيئة جافة.
- يرجى الرجوع إلى حدود درجة الحرارة في الفصل 11 البيانات التقنية، الصفحة 55.

بعد التخزين لفترة طويلة (أكثر من أربعة أشهر)، يجب فحص الكرسي المتحرك وفقًا للفصل 8 الصيانة، الصفحة 46.

9.2 إعادة الضبط

هذا المنتج مناسب لإعادة الاستخدام. لإعادة ضبط المنتج لمستخدم جديد، قم بتنفيذ الإجراءات التالية:

- الفحص
- التنظيف والتطهير
- التكيف مع المستخدم الجديد

للحصول على معلومات مفصلة، انظر 8 الصيانة، الصفحة 46 ودليل الخدمة لهذا المنتج.

تأكد من تسليم دليل المستخدم مع المنتج.

إذا تم اكتشاف أي ضرر أو عطل، فلا تقم بإعادة استخدام المنتج.

10 استكشاف الأخطاء وإصلاحها

10.1 معلومات عن السلامة

قد تنشأ الأعطال نتيجة للاستخدام اليومي أو التعديلات أو المتطلبات المتغيرة على الكرسي المتحرك. يوضح الجدول أدناه كيفية تحديد الأعطال وإصلاحها.

يجب أن يتم تنفيذ بعض الإجراءات المذكورة من قبل تقني مؤهل. هذه هي المشار إليها. ننصح بأن يتم إجراء كافة التعديلات من قبل تقني مؤهل.

تنبيه!



– إذا لاحظت أي عيب في الكرسي المتحرك الخاص بك، مثل تغيير كبير في طريقة التعامل، فتوقف عن استخدام الكرسي المتحرك على الفور واتصل بمقدم الخدمة الخاص بك.

10.2 تحديد الأعطال وإصلاحها

العطل	السبب المحتمل	الإجراء
الكرسي المتحرك لا يتحرك في خط مستقيم	ضغط الإطارات غير صحيح في إحدى العجلات الخلفية	صحح ضغط الإطارات، ← 11.2 الإطارات، الصفحة 56
	كسر أحد الأسلاك أو أكثر	استبدل الأسلاك/الأسلاك المعيبة، تقني مؤهل
	شد الأسلاك بشكل غير متساوٍ	شد الأسلاك المفكوكة، ← تقني مؤهل
	لم تتم محاذاة دعامة العجلة الأمامية بشكل صحيح	الوضع الصحيح ومحاذاة دعامة العجلة، ← تقني مؤهل
	محامل العجلات الأمامية متسخة أو تالفة	تنظيف المحامل أو استبدالها، ← تقني مؤهل
	العجلات الخلفية خارج المسار	تغيير المسار، ← تقني مؤهل
	العجلات الأمامية غير مضبوطة على نفس الارتفاع	اضبط العجلات الأمامية بحيث تلامس الأرض في نفس الوقت، ← تقني مؤهل
	العجلات الخلفية مثبتة إلى الأمام بشكل كبير	تركيب العجلات الخلفية إلى الخلف أكثر، ← تقني مؤهل
الكرسي المتحرك ينقلب للخلف بسهولة	زاوية الظهر كبيرة جدًا	قلل زاوية مسند الظهر، ← تقني مؤهل
	زاوية المقعد كبيرة جدًا	اختر شوكة أصغر حجمًا للعجلة الأمامية، ← تقني مؤهل
	المحاور القابلة للإزالة متسخة	نظف المحاور القابلة للإزالة
لا يمكن إدخال المحاور القابلة للإزالة بشكل صحيح	المحاور القابلة للإزالة غير متحاذاة	ضبط المحاور القابلة للإزالة، ← تقني مؤهل
	ضغط الإطارات غير صحيح في أحد الإطارات الخلفية أو كليهما	ضغط هواء الإطار الصحيح، ← 11.2 الإطارات، الصفحة 56
مكابح الانتظار تعمل بشكل سيئ أو غير متماثل	إعداد مكابح الانتظار غير صحيح	صحح إعداد مكابح الانتظار، ← تقني مؤهل

العطل	السبب المحتمل	الإجراء
مقاومة التدحرج عالية جداً	ضغط الإطارات في الإطارات الخلفية منخفض جداً تعرض الإطار للثقب	صحح ضغط هواء الإطارات أو استبدل الأنبوب الموجود داخل الإطار، ← 2.11 الإطارات، الصفحة 56
	العجلات الخلفية ليست متوازية	تأكد من أن العجلات الخلفية متوازية، ← تقني مؤهل
تتأرجح العجلات الأمامية عند التحرك بسرعة	توتر قليل جداً في كتلة محمل العجلة الأمامية	ربط الصامولة الموجودة على محور كتلة المحمل قليلاً، ← تقني مؤهل
	العجلة الأمامية تأكلت	تغيير العجلات، ← تقني مؤهل
العجلة الأمامية صلبة أو عالقة	المحامل متسخة أو معيبة	تنظيف المحامل أو استبدالها، ← تقني مؤهل
الكرسي المتحرك صعب جدا في الفتح	غطاء مسند الظهر ضيق للغاية	قم بفك الأشرطة ذات الخطاف والحلقة الخاصة بغطاء مسند الظهر قليلاً، ← 5.3 مسند الظهر، الصفحة 17
	تم تعديل آلية الطي بصعوبة بالغة	ضبط آلية الطي، ← تقني مؤهل

120 كلغ	الحد الأقصى لوزن المستخدم	
20 ملم - 340 ملم - 480 ملم، بزيادات قدرها 20 ملم	عمق المقعد	(A)
°76 / °80,5 / °85 / °89,5 / °94	زاوية مسند الظهر	(B)
10 ملم - 320 - 500 ملم، بزيادات قدرها 10 ملم	طول الساق السفلية	(C)
450 - 540 ملم، قابلة للضبط دون تدرج	ارتفاع المقعد إلى الأرض من الأمام	(D)
390 - 490 ملم، قابلة للضبط دون تدرج	ارتفاع المقعد إلى الأرض من الخلف	(E)
300 - 465 ملم، بزيادات قدرها 15 ملم	ارتفاع مسند الظهر	(F)
زاوية الإطار 75 درجة: حوالي 825 - 1190 ملم زاوية الإطار 90 درجة: حوالي 775 - 1140 ملم	الطول الإجمالي مع مسند الساق	(G)
20 ملم - 360 ملم - 480 ملم، بزيادات قدرها 20 ملم	عرض المقعد	(H)
160 - 240 ملم عرض المقعد زائد 160 - 240 ملم حوالي 280 - 340 ملم	العرض الكلي العرض الإجمالي، بعد الطي	(I)
760 - 920 ملم	الطول المطوي	
690 - 955 ملم حوالي	الارتفاع الكلي	(J)
690 - 955 ملم حوالي	ارتفاع مطوي	
حوالي 9.2 كلغ	الوزن الإجمالي	

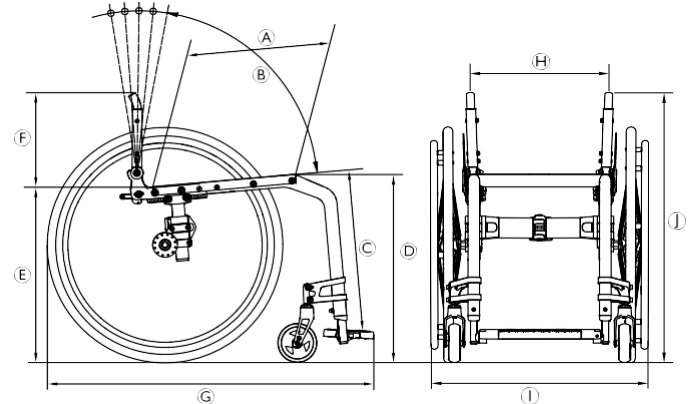
11 البيانات التقنية

11.1 الأبعاد والوزن

تشير جميع مواصفات الأبعاد والوزن إلى مجموعة واسعة من الكراسي المتحركة في التكوين القياسي. قد تتغير الأبعاد والوزن (بناءً على ISO 7176-1/5/7) وفقاً للتكوينات المختلفة.

انتباه!

- في بعض التكوينات، تتجاوز الأبعاد الكلية للكرسي المتحرك عندما يكون جاهزاً للاستخدام الحدود المسموح بها، ولا يكون الوصول إلى طرق الهروب في حالات الطوارئ ممكناً.
- في بعض التكوينات، يتجاوز حجم الكرسي المتحرك الحجم الموصى به للسفر بالقطار في الاتحاد الأوروبي.





11.2 الإطارات


يعتمد الضغط المثالي للإطار على نوع الإطار:

الجدول أدناه هو مجرد توضيح. في حالة اختلاف الإطارات عن القائمة أدناه، تحقق من جانب الإطار، حيث يتم عادة إدراج الحد الأقصى للضغط هناك.


الضغط الأقصى			القطر	الإطار
101 بوصة مربعة	700 كيلو باسكال	7 بار	610 ملم (24 بوصة)	المقاس الجانبى للإطار
145 بوصة مربعة	1000 كيلو باسكال	10 بار	610 ملم (24 بوصة)؛ 635 ملم (25 بوصة)؛ 660 ملم (26 بوصة)	الإطار ت الأخرى

يعتمد توافق الإطارات المذكورة أعلاه على تكوين و/أو طراز الكرسي المتحرك الخاص بك. 

في حالة ثقب الإطار، استشر ورشة عمل مناسبة (مثل ورشة إصلاح الدراجات أو تاجر الدراجات...) لاستبدال الأنبوب بواسطة شخص ماهر. 

يكون حجم الإطار موضح على الجدار الجانبى للإطار. يجب أن يتم تغيير الإطارات المناسبة من قبل تقني مؤهل. 

تنبيه!

– يجب أن يكون ضغط هواء الإطارات متساويًا في كلتا العجلتين لتجنب انخفاض راحة القيادة، وللحفاظ على كفاءة المكابح ودفق الكرسي المتحرك بسهولة. 

6,7 كلغ	وزن الجزء الأثقل	
1220 ملم	عرض المحور	
850 ملم	الحد الأدنى لنصف قطر الدوران	
7°	الحد الأقصى للمنحدر الآمن	
20°	الاستقرار والثبات على المنحدرات	
7°	الاستقرار الديناميكي عند الصعود	
20°	الاستقرار في حالة الثبات في الوضع الجانبى	
2° – 22°	زاوية مستوى المقعد	
90° / 115°	زاوية سطح الساق إلى المقعد	
120 - 280 ملم	المسافة بين مسند الذراع والمقعد	
220 - 330 ملم	الموقع الأمامى لهيكل مسند الذراع	
450 - 590 ملم	قطر حافة الدفع اليدوي	
حوالي 0 إلى 95 ملم	الموقع الأفقى للمحور	

11.4 الظروف البيئية

التشغيل	التخزين والنقل	
40-5 درجة مئوية إلى 40 درجة مئوية	20-40 درجة مئوية إلى 40 درجة مئوية	درجة الحرارة
	20% إلى 90% عند 30 درجة مئوية، دون تكاثف	الرطوبة النسبية
	800 هيكتوباسكال - 1060 هيكتوباسكال	الضغط الجوي

انتبه إلى أنه عند تخزين الكرسي المتحرك في درجات حرارة منخفضة، يجب تعديله وفقاً للفصل 8 الصيانة، الصفحة 46 قبل الاستخدام.



11.3 المواد

تتكون المكونات المستخدمة في تصنيع كراسي Küschall المتحركة من المواد التالية:

الألومنيوم	أنابيب الإطار
الألومنيوم	أنابيب مسند الظهر
الألومنيوم	آلية الطي
بولي أميد PA/بولي إيثيلين PE/بولي فينيل كلورايد PVC	غطاء المقعد/غطاء مسند الظهر
الألومنيوم/إيلاستومر حراري بلاستيكي TPE	مقابض الدفع
ألياف الكربون أو البلاستيك	واقى الملابس/واقى الطين
الألومنيوم	شوكات العجلة الأمامية
الألومنيوم	مسند الساق
ألياف الكربون أو البلاستيك	مسند القدمين
الفولاذ/الألومنيوم	القطع الداعمة/المرفقات
الفولاذ	المسامير والبراغي

جميع المواد المستخدمة محمية ضد التآكل. نحن نستخدم فقط المواد والمكونات المتوافقة مع تسجيل وتقييم وترخيص وتقييد المواد الكيميائية (REACH).



أنظمة الكشف عن السرقة والمعادن: في حالات نادرة، قد تؤدي المواد المستخدمة في الكرسي المتحرك إلى تنشيط أنظمة الكشف عن السرقة والمعادن.





المملكة المتحدة وإيرلندا:

Invacare Limited
Pencoed Technology Park, Pencoed
Bridgend CF35 5AQ
الهاتف: 200 1656 776 (0) (44)
uk@invacare.com
www.invacare.co.uk

نيوزيلاندا:

Invacare New Zealand Ltd
4 Westfield Place, Mt Wellington 1060
New Zealand
الهاتف: 222 468 222 0800
الفاكس: 788 807 800
sales@invacare.co.nz
www.invacare.co.nz

أستراليا:

Invacare Australia Pty Ltd
Unit 18/12 Stanton Road
Seven Hills, NSW 2147
Australia
الهاتف: 460 460 1800
الفاكس: 367 814 1800
orders@invacare.com.au
www.invacare.com.au

آسيا:

Invacare Asia Ltd
Unit 18/12 Stanton Road
Seven Hills, NSW 2147
Australia
الهاتف: 5333 8839 (02) (61)
الفاكس: 5343 8839 (02) (61)
asiasales@invacare.com
www.invacare.com



Invacare UK Operations Limited
Unit 4, Pencoed Technology Park, Pencoed
Bridgend CF35 5AQ
UK



Invacare France Operations SAS
Route de St Roch
F-37230 Fondettes
France



04-12-2024 1659325-C

Küschall®
UNLIMIT YOUR WORLD

Making Life's Experiences Possible®

