

Küschall® Champion

ko 수동 휠체어
사용설명서



제품 사용자에게 이 설명서를 반드시 제공하십시오.
본 사용 설명서를 읽으신 후 제품을 사용하고, 잘 보관하여 이후 참고하세요.

Küschall®
UNLIMIT YOUR WORLD

© 2023 Invacare Corporation

저작권 보유. Invacare의 사전 서면 허가 없이 전체 또는 일부를 재발행하거나 복제하거나 수정하는 것은 금지됩니다. 상표는 ™ 및 ®로 표시됩니다. 모든 상표는 달리 명시되지 않는 한, Invacare Corporation 또는 그 자회사에서 소유하거나 라이선스를 보유하며, Making Life's Experiences Possible 은 미국 등록 상표입니다.

목차

1 개요	5
1.1 머리말	5
1.2 설명서 사용 기호	5
1.3 보증 정보	6
1.4 규정준수	6
1.4.1 제품별 표준	6
1.5 사용 수명	6
1.6 책임 제한	6
2 안전	7
2.1 안전 정보	7
2.2 제품 라벨 및 기호	10
3 제품 개요	12
3.1 제품 설명	12
3.2 사용 목적	12
3.3 휠체어의 주요 부분	12
3.4 주차 브레이크	13
3.5 등받이	15
3.5.1 등받이 안정 지지대	16
3.5.2 푸시 핸들	17
3.6 팔걸이 및 측면 부품	17
3.6.1 튜브형 팔걸이, 비고정, 높이 조절, 탈착, 회전	18
3.6.2 측받이, 무단 높이 조절, 비고정	18
3.6.3 후받이	18
3.6.4 측판	19
3.7 종아리 끈	19
3.8 시트 쿠션	20
4 옵션	21
4.1 전도 방지 보조바퀴	21
4.2 자세 벨트	22
4.3 자세 고정 벨트 사용 시 부착	23
4.4 통로용 바퀴	23

4.5 전도 방지 보조바퀴 장치	24
4.6 지팡이 홀더	25
4.7 공기 펌프	25
4.8 반사 조명	25
4.9 휠체어 운반 가방(옵션)	25
5 설정	26
5.1 안전 정보	26
6 휠체어 사용하기	27
6.1 안전 정보	27
6.2 사용 중 제동하기	27
6.3 휠체어 타기/내리기	28
6.4 휠체어 주행 및 조종하기	29
6.5 계단 및 도로 경계석 넘어가기	30
6.6 계단 오르기/내려가기	32
6.7 경사로 및 언덕 넘어가기	33
6.8 탑승 시 안정성과 균형	34
6.9 탑승자 없이 이동 장치 운반	35
7 운반	36
7.1 안전 정보	36
7.2 휠체어 접기 및 펴기	36
7.3 뒷바퀴 탈거 및 설치하기	37
7.4 전면 프레임 접기/펴기(SK 옵션: 전면 프레임 접기)	38
7.5 끈 고정하기	40
8 유지 관리	41
8.1 안전 정보	41
8.2 유지 관리 일정	41
8.3 세척 및 소독하기	44
8.3.1 일반 안전 정보	44
8.3.2 세척 주기	44
8.3.3 세척하기	44
8.3.4 소독	45
9 사용 후	46
9.1 보관	46

9.2	재생하기	46
9.3	폐기 처리	46
10	문제 해결하기	47
10.1	안전 정보	47
10.2	결함 식별 및 수리하기	48
11	기술 사양	50
11.1	크기 및 무게	50
11.2	타이어	51
11.3	소재	52
11.4	환경 조건	52

1 개요

1.1 머리말

이 사용설명서에는 제품 취급에 관한 중요한 정보가 수록되어 있습니다. 제품 사용 시 안전을 보장하기 위해 본 사용설명서를 자세히 읽고 안전 지침을 따라 주십시오.

이 설명서를 읽고 이해한 후에만 이 제품을 사용하십시오. 귀하의 질환을 잘 아는 의료 전문가에게 추가 자문을 구하고 의료 전문가와 함께 올바른 사용법과 필요한 조정 방법을 명확히 이해하십시오.

이 설명서는 인쇄 시점을 기준으로 제공되는 모든 모델에 적용되기 때문에 귀하가 사용하는 제품과 관련되지 않은 내용이 포함되어 있을 수 있습니다. 따로 명시하지 않는 한 이 설명서의 내용은 제품의 모든 모델에 적용됩니다.

귀하의 국가에서 사용 가능한 제품 모델과 그 구성은 국가별 매매서에서 확인할 수 있습니다.

Invacare는 별도의 통지 없이 제품 사양을 변경할 수 있는 권리가 있습니다.

이 설명서를 읽기 전에 설명서가 최신 버전인지 확인해 주십시오. 최신 버전의 설명서는 Invacare 웹 사이트에서 PDF로 제공하고 있습니다.

본 설명서 인쇄본의 글꼴 크기가 읽기에 어려운 경우 웹 사이트에서 PDF를 다운로드하여 볼 수 있습니다. PDF로 보면 화면에서 편의에 따라 글꼴 크기를 확대하여 볼 수 있습니다.

제품 안전 공지와 제품 리콜 등과 같은 제품에 관한 자세한 정보는 해당 Invacare 판매 대리점에 문의하십시오

를 바랍니다. 연락처 정보는 이 설명서의 끝부분에 나와 있습니다.

제품에 심각한 사고가 발생할 경우 해당 국가의 제조업체와 관할 기관에 알려야 합니다.

1.2 설명서 사용 기호

본 설명서에 사용된 기호 및 신호는 신체적 상해 및 물질적 손해를 야기할 수 있는 위험성 혹은 위험한 관행을 지칭하기 위하여 사용되었습니다. 기호 정의는 아래를 참조하십시오.



경고
미연에 방지하지 못하였을 경우, 심각한 부상 혹은 사망을 초래할 수 있는 위험 상황을 나타냅니다.



주의
미연에 방지하지 못하였을 경우, 경미한 부상을 초래할 수 있는 위험 상황을 나타냅니다.



알림
미연에 방지하지 못한 경우, 재산상 손해를 초래할 수 있는 위험 상황을 나타냅니다.



팁과 권고 사항
효율적이며 안전한 사용을 위해 제공되는 유용한 팁, 권고사항 및 정보를 제공합니다.

그 외 기호

(모든 설명서에 적용되지 않음)



영국 책임자(UK RP)
제품이 영국에서 제조되지 않았음을 나타
냅니다.



트리만(Triman) 로고
포장재 분리배출 및 재활용 규칙을 나타냈
니다(프랑스만 해당).

1.3 보증 정보

당사의 일반거래협정에 따라 해당 국가에서 제품에 대
한 제조업체의 보증을 제공합니다.

보증은 귀하에게 제품을 제공했던 공급자를 통해서만
청구할 수 있습니다.

1.4 규정준수

품질은 ISO 13485 표준을 준수하는 회사의 경영에 있
어 필수적인 요소입니다.

이 제품은 유럽 의료기기 규정 제2017/745호 I 등급으로
CE 마크를 취득했습니다.

이 제품은 2002 영국 의료기기 규정(UK MDR, 수정안) 파
트 II, I 등급으로 UKCA 마크를 취득했습니다.

당사는 국내 및 국제적으로 환경에 미치는 영향을 최소화
하기 위해 지속적으로 노력하고 있습니다.

당사는 REACH 적합성을 준수하는 재료와 구성품만
사용합니다.

1.4.1 제품별 표준

이 휠체어는 EN 12183에 따라 시험 인증을 받았습니다.
여기에는 가연성 시험이 포함되었습니다.

현지 표준 및 규정에 대한 자세한 내용은 현지 Invacare
담당자에게 문의하십시오. 연락처 정보는 이 설명서의
끝부분에 나와 있습니다.

1.5 사용 수명

본 사용 설명서에 명시된 안전 지침, 유지보수 기간 및 올
바른 사용 방법에 따라 메일 사용할 경우, 본 제품의 예상
사용 수명은 5년입니다. 사용 빈도와 강도에 따라 제품
의 유효 수명은 상이할 수 있습니다.

1.6 책임 제한

Invacare는 다음으로 인해 발생하는 손상에 대해 어떠
한 책임도 지지 않습니다.

- 사용설명서 미준수
- 잘못된 사용
- 자연스러운 마모 및 손상
- 구매자 또는 제3자의 잘못된 조립 또는 설정
- 기술적 개조
- 무단 개조 및/또는 부적합한 예비 부품 사용

2 안전

2.1 안전 정보

이 단원에서는 휠체어 사용자와 보조자를 보호하고 휠체어의 안전하고 문제 없는 사용을 위한 중요한 안전 정보를 제공합니다.



경고 심각한 부상 또는 손상 위험

이 제품을 잘못 사용하면 부상 또는 손상이 발생할 수 있습니다.

- 경고, 주의 또는 지침을 이해할 수 없는 경우 이 장비를 사용하기 전에 의료 전문가 또는 공급자에게 문의하십시오.
- 이 제품 또는 사용 가능한 옵션 장비를 사용하기 전 본 지침과 이 제품 또는 옵션 장비와 함께 제공된 사용 설명서, 서비스 설명서 또는 지침서와 같은 추가 교육 자료를 먼저 읽고 숙지하십시오.



경고 사망 또는 심각한 부상 위험

화재 또는 연기가 발생하는 경우 휠체어 탑승자는 화재 또는 연기 발생 근원에서 벗어날 수 없기 때문에 특히 사망 또는 심각한 부상을 입을 위험이 있습니다. 불 붙은 성냥, 라이터 및 담배는 휠체어 주변이나 옷에 화염을 일으킬 수 있습니다.

- 휠체어를 화염이나 가연성 제품 근처에서 사용하거나 보관하지 마십시오.
- 휠체어를 사용하는 동안에는 담배를 피우지 마십시오.



경고 사고 및 심각한 부상 위험

휠체어를 잘못 조정할 경우 심각한 부상을 초래할 수 있습니다.

- 휠체어 조정은 반드시 자격을 갖춘 정비사가 수행해야 합니다.



경고 전복 위험

- 등받이 위치에 비해 휠체어 뒷바퀴 축의 세로 위치가 안정성에 영향을 미칠 수 있습니다.
- 앞으로 나가는 자세는 휠체어의 안정성을 떨어뜨리고 뒤로 넘어질 위험을 높이지만, 핸드림의 더 나은 그립 위치와 짧은 회전 반경으로 기동성을 향상시킵니다.
 - 반대로 뒷바퀴 축을 뒤로 이동하면 휠체어의 안정성이 개선되고 덜 쉽게 기울어 지지만, 기동성이 감소합니다.
 - 사용자의 능력과 특정 안전 한계에 따라 전도 방지 보조바퀴 장치를 설치하여 안정성 하락을 상쇄할 수 있습니다.



경고 기울어질 위험

- 뒷바퀴 축의 위치와 휠체어의 등받이 각도는 휠체어에 앉아 있을 때 안정성에 영향을 미칠 수 있는 두 가지 주요 조정 사항입니다.
- 휠체어 설정에 대한 이러한 변경, 앞바퀴 위치 및/또는 각도 포크 조정은 휠체어 구성 변경에 따른 영향을 완전하게 평가한 자격을 갖춘 정비사의 지시에 따라서만 수행되어야 합니다. 따라서 공인 공급자에게 문의하십시오.



경고 상황에 적합하지 않은 주행 방식으로 인한 위험

- 젖은 노면, 자갈, 울퉁불퉁한 지형에서 미끄러질 위험이 있습니다.
- 항상 속도 및 주행 스타일을 조건(날씨, 노면, 개인 능력 등)에 맞게 조정하십시오.



경고 부상 위험

- 충돌 시 휠체어에서 벗어나는 신체 부위(예: 발 또는 손)에 부상을 입을 수 있습니다.
- 비제동 충돌을 피하십시오.
 - 절대로 물체를 향해 정면으로 주행하지 마십시오.
 - 좁은 통로를 지날 때는 주의해서 주행하십시오.



경고 휠체어 제어 불능으로 인한 위험

- 빠른 속도로 주행할 경우 휠체어를 제어하지 못하고 뒤집힐 수 있습니다.
- 항상 지정된 조건에 맞게 주행 속도를 조정하십시오.
 - 충돌을 피하십시오.

**경고
사고 위험**

안전 장치(브레이크, 전도 방지 보조바퀴)가 잘못 설정되거나 더 이상 작동하지 않을 경우 사고가 발생할 수 있습니다.

- 휠체어를 사용하기 전에 항상 안전 장치가 작동하는지 확인하고 자격을 갖춘 정비사 또는 공급자에 정기적으로 점검을 받으십시오.

**주의
부상 위험**

- 피부에 욕창이 있거나 피부가 손상된 경우, 손상된 부분을 보호하여 장치의 섬유와 직접 접촉하지 않도록 하십시오. 의료 전문가에게 의료 상담을 문의하십시오.

**주의
부상 위험**

수동 휠체어를 사용할 경우 어깨 통증이 생길 수 있습니다. 다음 권장사항을 따르면 이 영향이 줄어듭니다.

- 뒷바퀴를 앞으로 더 이동시켜 팔이 해부학적 범위 내에서 이동할 수 있도록 합니다.
- 장애가 허용되는 인체공학적 좌석 위치에 사용자가 앉도록 하십시오.

**주의
화상 위험**

휠체어 부품이 외부 열원에 노출될 경우 가열될 수 있습니다.

- 휠체어를 사용하기 전에 강한 햇빛에 노출하지 마십시오.
- 사용 전에 피부에 접촉하는 모든 부분의 온도를 확인하십시오.

**주의
손가락이 낄 위험**

휠체어의 움직이는 부분에 손가락이나 팔과 같은 부분이 걸릴 위험이 항상 있습니다.

- 뒷바퀴의 분리 가능한 차축, 접이식 등받이, 전도 방지 보조바퀴 등과 같은 움직이는 부품의 접힘 또는 삽입 장치를 작동할 때 걸리는 것이 없도록 하십시오.

**주의
넘어질 위험**

휠체어 백 포스트에 추가로 짐(백팩 또는 유사한 품목)을 걸면 휠체어의 후방 안정성에 영향을 미칠 수 있습니다.

- Invacare는 추가로 짐을 걸어 백 포스트를 사용하는 경우 전도 방지 보조바퀴(옵션으로 제공됨)를 사용할 것을 강력하게 권장합니다.



주의 부상 위험

순정품이 아니거나 잘못된 부품은 제품의 기능과 안전에 영향을 미칠 수 있습니다.

- 사용 중인 제품에 순정 부품만 사용하십시오.
- 지역적 차이로 인해 사용 가능한 옵션은 해당 지역의 Invacare 카탈로그 또는 웹사이트를 참조하거나 해당 지역의 Invacare 담당자에게 문의하십시오. 연락처 정보는 이 설명서의 끝부분에 나와 있습니다.



알림!

이 제품을 다른 제품과 함께 사용할 경우, 두 제품을 함께 사용하는 데 대한 제한 사항이 적용될 수 있습니다. 예를 들어, 함께 사용할 경우 한 제품의 최대 사용자 중량이 더 낮을 수 있습니다.

- Invacare에서 허용하는 조합만 사용하십시오. 관련 정보는 Invacare 총판사에 문의하십시오.
- 사용하기 전에 각 제품의 사용 설명서를 읽고 제한 사항을 확인하십시오. 안전한 사용을 위해 두 사용자 설명서에 포함된 정보, 지침 및 권장 사항을 모두 준수해야 합니다.



중요!

휠체어 추진을 지원 또는 대체하기 위한 추가 기능 사용 시의 위험

안전성을 위해, 일어날 수 있는 모든 상황(예: 도로 교통)에서 추가 기능이 부착된 휠체어를 안전하게 조작할 수 있는 신체적, 정신적 능력이 있는 사람, 그리고 추가 기능이 작동하지 않거나 멈추는 경우 휠체어에 제동을 걸고 안전하게 멈출 수 있는 사람만 조작해야 합니다. 사용 목적과 다르게 사용하면 부상의 위험이 있습니다. 빠른 속도로 주행할 경우 휠체어를 제어하지 못하고 뒤집힐 수 있습니다.

- 주의해서 주행하십시오.
- 항상 속도 및 주행 스타일을 조건(날씨, 노면, 개인 능력 등)에 맞도록 조정하십시오.
- 충돌을 피하십시오.

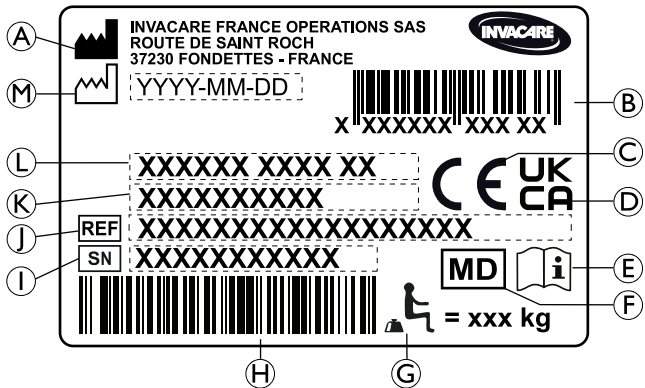
휠체어 추진을 지원 또는 대체하기 위한 추가 기능은 휠체어 구조에 가해지는 부담을 증가시킵니다.

- 추가 기능 사용 후마다 휠체어에 프레임 균열 또는 느슨한 나사가 있는지 확인하십시오.
- 휠체어 구조에 손상의 징후가 있으면 휠체어 사용을 즉시 중지하고 자격을 갖춘 정비사에게 연락하십시오.

2.2 제품 라벨 및 기호

식별 라벨

식별 라벨은 휠체어 프레임에 부착되며 다음과 같은 정보를 제공합니다.



스냅 후크 기호

	<p>경고 기호 이 휠체어는 자동차 승객 운송용으로 설계되지 않았습니다. 이 기호는 식별 라벨에 가까운 프레임에 부착되어 있습니다.</p>
--	--

전도 방지 경고 라벨

	<p>경고: 사용설명서 읽기 전도 방지 보조바퀴 장치를 사용하려면 먼저 사용설명서의 지침을 따르십시오.</p>
--	--

비고정 사이드 부품 경고 라벨

	<p>비고정 사이드 부품으로 휠체어를 들어 올리지 마십시오.</p>
--	---------------------------------------

자세 벨트 정보 라벨

	<p>자세 벨트는 몸과 벨트 사이에 손을 펴서 들어갈 정도의 공간만 있는 것이 좋습니다.</p>
--	---

안전 지지대 경고 라벨

	<p>안전 지지대로 휠체어를 들어 올리지 마십시오.</p>
--	----------------------------------

- Ⓐ 제조업체 주소
- Ⓑ EAN/HMI 바코드
- Ⓒ 유럽 협정
- Ⓓ 영국의 규정 준수
- Ⓔ 사용 설명서 읽기
- Ⓕ 의료 기기
- Ⓖ 최대 사용자 체중
- Ⓗ 일련 번호가 있는 바코드
- Ⓘ 일련 번호
- Ⓜ 참조 번호
- Ⓚ 좌석 너비
- Ⓛ 제품 설명
- Ⓜ 제조 일자

3 제품 개요

3.1 제품 설명

Küschall Champion은 수평 접이식 장치가 장착된 접이식 액티브 휠체어입니다.



중요!

휠체어는 주문 사양에 따라 개별적으로 제조되고 구성됩니다. 사양은 사용자의 요구 사항과 건강 상태에 따라 의료 전문가가 결정해야 합니다.

- 휠체어 구성을 조정하려면 의료 전문가에게 문의하십시오.
- 모든 맞춤 개작은 자격을 갖춘 정비사가 수행해야 합니다.

3.2 사용 목적

휠체어는 대부분의 시간을 앉은 자세로 휠체어를 이용해야 하는 사람들에게 이동성을 제공하기 위한 것입니다.

대상 사용자는 휠체어 탑승자 및/또는 보조자입니다. 사용자는 신체적, 정신적으로 휠체어를 안전하게 사용할 수 있어야 합니다(예: 주행, 조향, 제동).

이 휠체어는 12세 이상(청소년 및 성인)이 사용할 수 있습니다. 휠체어 탑승자의 체중은 기술 사양 단원과 식별 라벨에 명시된 최대사용하중을 초과해서는 안 됩니다.

휠체어는 매일 사용하도록 의도한 용도가 아닌 스포츠 등의 과격하거나 지나친 활동 용도를 위한 것이 아닙니다.

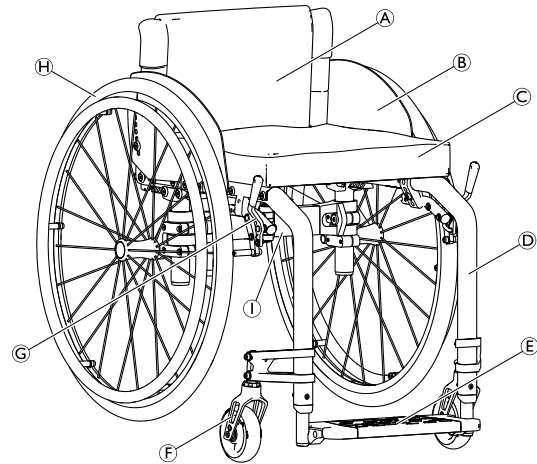
휠체어는 실내 및 실외의 평평한 지면과 접근 가능한 지형에서 사용할 수 있습니다.

적응증


- 다리의 구조적 및/또는 기능적 손상으로 인한 심각한 운동 장애부터 완전 운동 장애.
- 휠체어를 밀고 나갈 수 있는 충분한 힘과 팔과 손의 잡는 기능.

용도에 맞게 휠체어를 사용할 경우 어떠한 제약도 확인되지 않았습니다.

3.3 휠체어의 주요 부분



Ⓐ	등받이
Ⓑ	측판
Ⓒ	시트 및 쿠션
Ⓓ	프레임
Ⓔ	발 받침대
Ⓕ	캐스터 포크와 캐스터 바퀴
Ⓖ	주차 브레이크
Ⓗ	뒷바퀴와 핸드림 및 킥 릴리스 액슬
①	접이 장치

 각 휠체어는 주문 사양에 따라 개별적으로 제조되기 때문에 휠체어 장비는 그림과 다를 수 있습니다.

3.4 주차 브레이크

주차 브레이크는 휠체어가 이동하지 않고 정지해 있을 때 휠체어를 고정하는 데 사용됩니다.



경고 급브레이크 시 전복 위험

휠체어를 이동하는 상태에서 주차 브레이크를 채우면 이동 방향을 제어할 수 없고 휠체어가 갑자기 멈출 수 있어서 충돌이나 추락으로 이어질 수 있습니다.

- 이동하는 상태에서 주차 브레이크를 걸지 마십시오.



경고 휠체어 제어 불능으로 인한 위험

- 주차 브레이크는 동시에 작동해야 합니다.
- 휠체어 속도를 줄이기 위해 주차 브레이크를 밟지 마십시오.
- 지지 또는 운반을 위해 주차 브레이크에 기대지 마십시오.



경고 전복 위험

타이어 공기압이 충분하지 않을 경우 주차 브레이크가 제대로 작동하지 않습니다.
- 타이어 적정 공기압을 확인하려면 *11.2 타이어, 51페이지*(를) 참조하십시오.



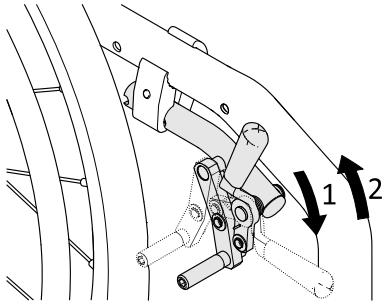
주의 끼이거나 충돌할 위험

브레이크를 걸거나 풀 때 브레이크 장치를 손으로 잡지 마십시오.



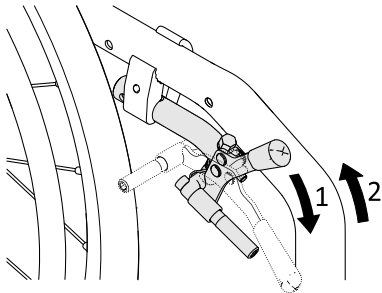
브레이크 슈와 타이어 사이의 거리를 조정할 수 있습니다. 조정은 자격을 갖춘 정비사가 수행해야 합니다.

일반 브레이크



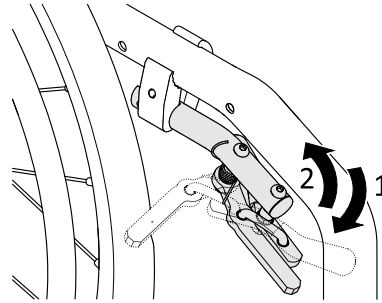
1. 브레이크를 작동하려면 손바닥으로 브레이크 레버를 최대한 앞으로 밀니다.
2. 브레이크를 풀려면 검지로 브레이크 레버를 뒤로 당깁니다.

성능 브레이크



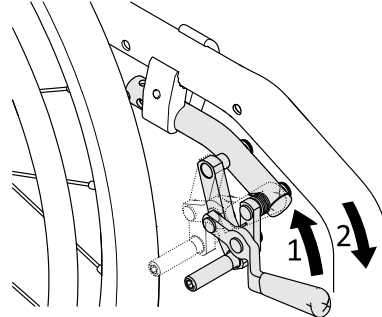
1. 브레이크를 작동하려면 손바닥으로 브레이크 레버를 최대한 앞으로 밀니다.
2. 브레이크를 풀려면 검지로 브레이크 레버를 뒤로 당깁니다.

액티브 브레이크



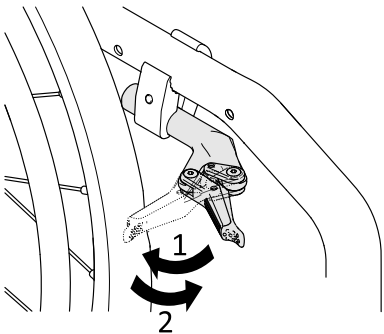
1. 브레이크를 작동하려면 브레이크 레버를 무릎 옆이나 무릎 사이에서 앞으로 최대한 당깁니다.
2. 브레이크를 해제하려면 브레이크 레버를 무릎 옆이나 무릎 사이에서 뒤로 최대한 밀니다.

풀 브레이크



1. 브레이크를 작동하려면 검지로 브레이크 레버를 최대한 뒤로 당깁니다.
2. 브레이크를 풀려면 손바닥으로 브레이크 레버를 앞으로 밀니다.

라이트 액티브 브레이크



주의 끼이거나 충돌할 위험

브레이크를 걸거나 풀 때 브레이크 장치를 손으로 잡지 마십시오.

1. 브레이크를 작동하려면 손바닥으로 브레이크 레버를 타이어를 향해 최대한 뒤로 당깁니다.
2. 브레이크를 풀려면 손 날로 브레이크 레버를 앞으로 밀니다.

3.5 등받이



경고 보조자의 부상 및 휠체어 손상 위험

무거운 사용자가 탄 상태에서 휠체어를 기울이면 보조자가 등에 부상을 입고 휠체어가 손상될 수 있습니다.

- 무거운 사용자가 탄 휠체어를 기울이기 전에 안전하게 제어할 수 있는지 확인하십시오.

표준 등받이 커버



모든 등받이 유형에 표준 등받이 커버를 사용할 수 있습니다. 이러한 커버는 조정할 수 없습니다.

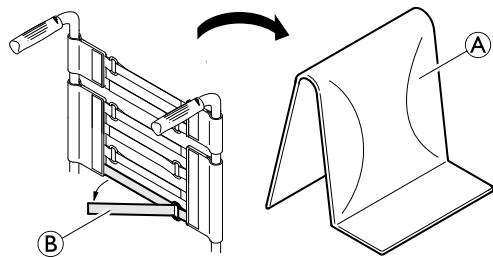


경고 넘어질 위험

표준 등받이 커버가 느슨해지면 휠체어의 티핑 포인트(균형이 무너지는 변점)가 악화됩니다.
- 느슨한 표준 등받이 커버는 자격을 갖춘 정비사가 교체해야 합니다.

표준 등받이 커버 외에, 장력 조절식 등받이 커버도 제공됩니다.

등받이 커버의 장력 조절하기



1. 등받이 쿠션 ①을 치웁니다.
2. 등받이 커버 뒤쪽의 후크 및 루프 스트랩 ②를 당겨서 풀니다.
3. 필요에 따라 밴드를 조이거나 풀 다음 다시 장착합니다.



**경고
넘어질 위험**

밴드가 너무 느슨하게 설정되면 휠체어의 티핑 포인트(균형이 무너지는 변점)가 더 나빠집니다.

- 밴드가 올바르게 설정되도록 하십시오.



중요!

밴드를 과도하게 조이면 휠체어 형상 구조가 변경될 위험이 있습니다.

- 밴드를 과도하게 조이지 마십시오.

- 휠체어가 펼쳐질 때만 밴드를 조이십시오.

등받이 높이/등받이 각도

등받이의 높이와 각도를 조절할 수 있습니다. 조정은 자격을 갖춘 정비사가 수행해야 합니다.



**경고
넘어질 위험**

휠체어 백 포스트에 추가로 짐(백팩 또는 유사한 품목)을 걸면 휠체어의 후방 안정성에 영향을 미칠 수 있습니다. 휠체어가 뒤로 기울어져 부상을 입을 수 있습니다.

- 따라서 Küschall은 추가로 짐(백팩 또는 유사한 품목)을 걸어 백 포스트를 사용하는 경우 전도 방지 보조바퀴(옵션으로 제공됨)를 사용할 것을 강력하게 권장합니다.

3.5.1 등받이 안정 지지대

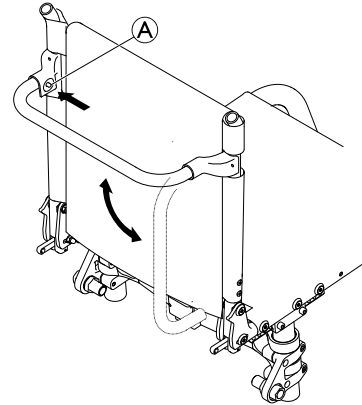
등받이 높이 또는 폭이 큰 휠체어에 등받이의 강성을 높이기 위해 안정 지지대 옵션을 사용할 수 있습니다.



중요!

- 안정 지지대를 사용하여 휠체어를 들어올리거나 밀지 마십시오. 부러질 수 있습니다.
- 휠체어를 접기 전에 안정 지지대를 해제합니다.

안정 지지대 해제하기



1. 왼쪽 고정 장치의 스프링 핀 ①을 밀어 안정 지지대를 아래쪽으로 회전시킵니다.

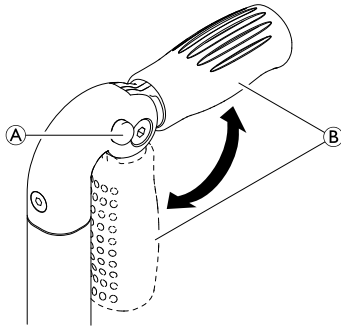
스프링 핀을 양쪽으로 밀면 안정 지지대를 완전히 탈거할 수 있습니다. 그런 다음 안정 지지대를 빼낼 수 있습니다.

3.5.2 푸시 핸들

! 중요!

- 휠체어를 사용하기 전에 항상 푸시 핸들을 점검하여 손잡이가 단단히 고정되어 있는지, 손잡이가 돌아가지 않고 빠지지 않는지 확인하십시오.

접이식 푸시 핸들



1. 버튼 ①을 완전히 누르고 푸시 핸들 ②가 신호음이나 면서 맞물릴 때까지 각각 접으십시오.

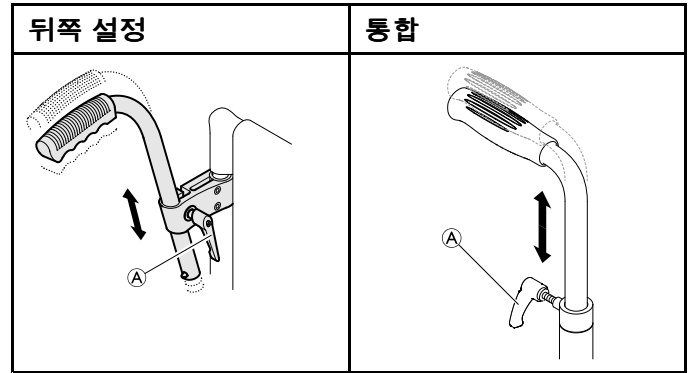


주의

- 제대로 맞물리지 않으면 휠체어를 밀 때 푸시 핸들이 아래로 접힐 수 있습니다.
- 푸시 핸들이 제대로 맞물렸는지 확인합니다.

높이 조절식 푸시 핸들

무단 높이 조절식 푸시 핸들을 통해 보조자는 핸들을 편안한 수준으로 조절할 수 있습니다.



1. 푸시 핸들 높이를 설정하려면 볼트 ①을 풀고 핸들을 원하는 위치로 민 후 볼트를 다시 조입니다.



경고 부상 위험

- 높이 조절식 푸시 핸들을 사용하여 휠체어를 끌지 마십시오.

3.6 팔걸이 및 측면 부품



경고 부상 위험

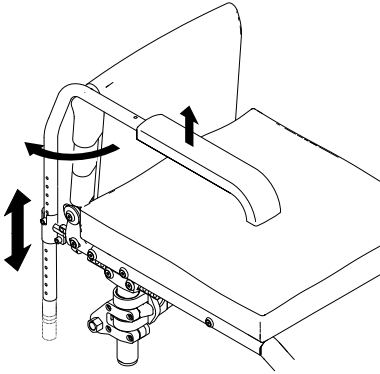
- 측면이 고정되지 않으며 쉽게 위로 뺄 수 있습니다.
- 측면을 사용하여 휠체어를 들어올리거나 운반하지 마십시오.
- 휠체어를 위층이나 아래층으로 운반할 때 측면을 사용하지 마십시오.



주의 손가락이 끼일 위험

- 팔걸이를 분리, 장착 또는 조정하는 동안에는 움직일 수 있는 부품에 손가락을 대지 마십시오.

3.6.1 튜브형 팔걸이, 비고정, 높이 조절, 탈착, 회전



탈거하기

1. 팔걸이를 올리고 홀더에서 위로 빼냅니다.

설치하기

1. 팔걸이를 홀더에 끼웁니다.

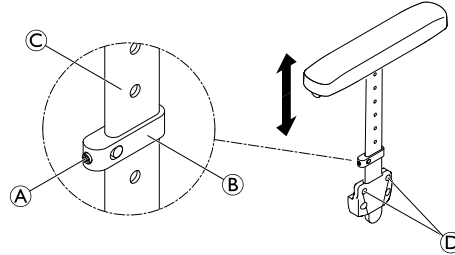
높이 조절하기

1. 팔걸이를 홀더에서 빼냅니다.
2. 팔걸이 튜브의 나사를 풀고 원하는 높이에서 다시 나사를 고정합니다.
3. 팔걸이를 홀더에 다시 끼웁니다.
4. 양쪽에서 설정을 수행합니다.

회전시키기

1. 팔걸이를 약간 올린 후 바깥쪽으로 회전시킵니다.

3.6.2 측받이, 무단 높이 조절, 비고정



탈거하기

1. 팔 쿠션 옆의 측받이를 홀더에서 당겨 빼냅니다.
2. 측받이를 홀더에서 잘 빠지게 하거나 잘 빠지지 않게 하려면 나사 ④의 조임 정도를 변경하십시오.

설치하기

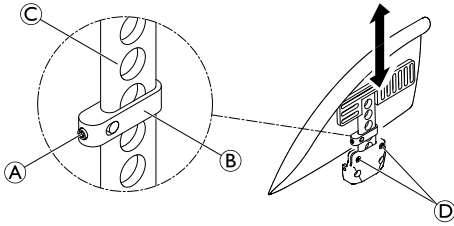
1. 측받이를 홀더에 밀어넣습니다.

높이 조절하기

1. 고정 부품 ②의 그러브 나사 ①를 약간 풀니다.
2. 프로필 ③에서 고정 부품을 위 또는 아래로 움직여서 원하는 높이에 맞춥니다.
3. 그러브 나사를 다시 조입니다.
4. 양쪽에서 설정을 수행합니다.

3.6.3 흠받이

바퀴의 먼지가 위로 튀는 것을 방지하기 위해 탈착식 흠받이를 장착할 수 있습니다. 흠받이 위치를 조정할 수 있습니다. 조정은 자격을 갖춘 정비사가 수행해야 합니다.



**경고
부상 위험**

훅받이는 고정되어 있지 않으며 위로 쉽게 빼낼 수 있습니다.

- 훅받이를 사용하여 휠체어를 들어올리거나 옮기지 마십시오.
- 휠체어를 위층이나 아래층으로 운반할 때 훅받이를 사용하여 운송하지 마십시오.

탈거하기

1. 훅받이를 홀더에서 위로 빼냅니다.
2. 훅받이를 홀더에서 빼낼 때 힘을 주는 정도를 조절하려면 나사 ㉠의 조임 정도를 변경하십시오.

설치하기

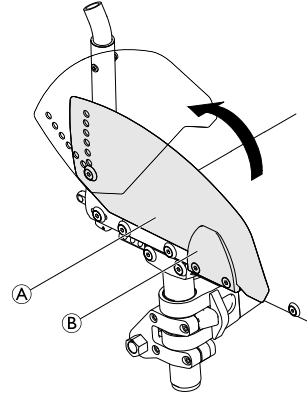
1. 훅받이를 홀더에 끼웁니다.

높이 조절하기

1. 고정 부품 ㉡의 그러브 나사 ㉠을 약간 푼니다.
2. 프로필 ㉢에서 고정 부품을 위 또는 아래로 움직여서 원하는 높이에 맞춥니다.
3. 그러브 나사를 다시 조입니다.
4. 양쪽에서 설정을 수행합니다.

3.6.4 측판

측판은 의복을 보호하기 위해 설치됩니다.

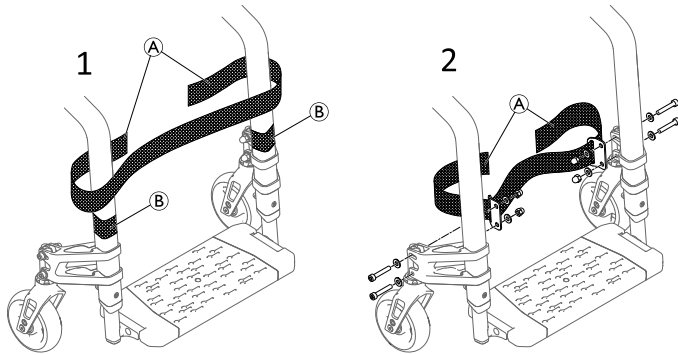


접기

1. 앞쪽의 측판 ㉠을 홀더 ㉡ 바깥쪽으로 올린 후 위쪽으로 회전시킵니다.

3.7 종아리 끈

다리 위치를 더 좋게 하기 위해 종아리 끈이 휠체어에 설치됩니다.



종아리 끈 설치/조정하기

1. 종아리 끈 ①을 후크 및 루프 고정 장치 ②(양쪽 프레임 부분 (1)).

i 종아리 끈 역시 자격을 갖춘 정비사(2)가 캐스터 지지대에 설치할 수 있습니다.

3.8 시트 쿠션

시트에 균일한 압력 분포를 제공하기 위해 적절한 쿠션이 필요합니다.



주의 불안정 위험

좌석에 쿠션을 추가하면 앞은 키가 커지고 모든 방향의 안정성에 영향을 줄 수 있습니다. 쿠션을 바꿀 경우에서 사용자의 안정성에 변화를 줄 수 있습니다.

- 쿠션 두께를 변경할 경우 자격을 갖춘 정비사가 휠체어의 전체 설정을 수행해야 합니다.



시트 쿠션의 미끄러짐을 방지하기 위해 미끄럼 방지 깔개나 후크 고정 테이프가 있는 시트 쿠션을 사용하십시오. 루프 고정 테이프는 시트 커버에 부착되어 있습니다.

4 옵션

4.1 전도 방지 보조바퀴

전도 방지 보조바퀴는 휠체어가 뒤로 넘어지지 않도록 방지합니다.



경고 전복 위험

전도 방지 보조바퀴를 잘못 설정하거나 전도 방지 보조바퀴가 더 이상 작동하지 않으면 뒤집힐 가능성이 있습니다.

- 휠체어를 사용하기 전에 전도 방지 보조바퀴가 작동 중인지 항상 확인하고, 필요한 경우 자격을 갖춘 정비사가 설정하거나 재조정하도록 하십시오.



경고 전복 위험

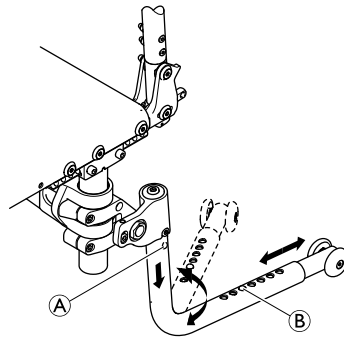
지면이 고르지 않거나 너무 무르면 패인 곳이나 지면 속으로 전도 방지 보조바퀴가 빠질 수 있으며 이 경우 안전 기능이 저하되거나 작동하지 않을 수 있습니다.

- 평평하고 단단한 지면으로 이동할 때만 전도 방지 보조바퀴를 사용하십시오.



중요! 손상 위험

- 전도 방지 보조바퀴를 밟거나 그것을 전도 방지 보조 장치로 사용하지 마십시오.



전도 방지 보조바퀴 활성화하기

1. 전도 방지 보조바퀴를 아래로 완전히 밀어넣고(스프링 작동) 뒤쪽 위치에 맞물릴 때까지 180° 회전시킵니다.



경고 넘어질 위험

휠체어에 접을 수 있는 전도 방지 보조바퀴가 장착된 경우 사용자의 안전을 위해 항상 활성 위치에 있어야 합니다.

- 활성 위치에 있는 경우 통과할 수 없는 장애물을 통과하도록 일시적으로 비활성화할 수 있습니다.
- 전도 방지 보조바퀴 장치가 비활성화된 경우 사용자를 휠체어에 혼자 두지 마십시오.

전도 방지 보조바퀴 비활성화하기

1. 전도 방지 보조바퀴를 아래로 완전히 밀어넣고(스프링 작동) 앞 위치에 맞물릴 때까지 180° 회전시킵니다.

길이 설정하기

1. 전도 방지 보조바퀴의 스프링 핀 ⑥을 누르고 안쪽을 필요한 위치로 밀어넣습니다. 스프링 핀을 가까운 구멍에 끼웁니다.

전도 방지 보조바퀴 탈거하기

1. 해제 버튼 ①을 누르고 전도 방지 보조바퀴 튜브를 아래 바깥쪽으로 당깁니다.

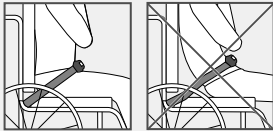
4.2 자세 벨트

휠체어에 자세 벨트를 장착할 수 있습니다. 휠체어에서 탑승자가 아래로 미끄러지거나 떨어지는 것을 방지합니다. 자세 벨트는 고정 장치가 아닙니다.

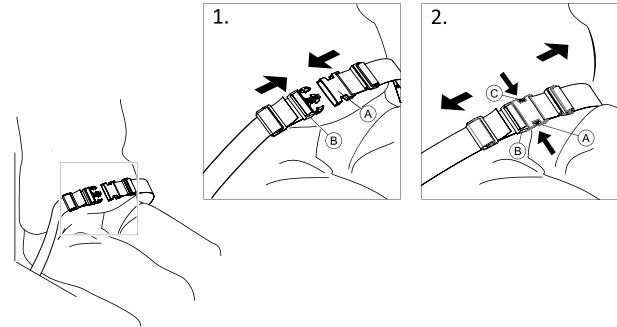


경고 심각한 부상/목 졸림 위험

- 벨트가 느슨하면 사용자가 미끄러지면서 목이 조일 위험을 초래할 수 있습니다.
- 자세 벨트는 자격이 있는 정비사가 장착하고 의료 전문가가 고정해야 합니다.
 - 자세 벨트를 아래쪽 골반에 단단히 채웠는지 항상 확인하십시오.
 - 자세 벨트를 사용할 때마다 올바르게 장착했는지 확인하십시오. 시트 및/또는 등받이 각도를 변경하면 쿠션과 심지어 옷까지도 벨트 채움에 영향을 줍니다.



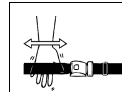
자세 벨트 끼우기 및 풀기



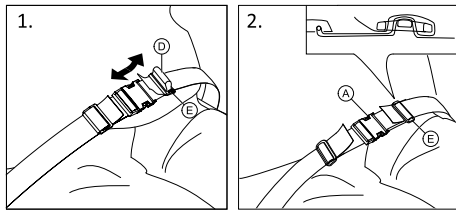
시트에 완전히 편안하게 앉았고 가능한 한 골반을 좌우 대칭으로 바로 세웠는지 확인하십시오.

1. 벨트를 잠그려면 걸고리(①)를 버클 걸쇠(②) 안으로 밀어 넣습니다.
2. 벨트를 풀려면 누름 버튼(③)을 누르고 걸고리(①)를 버클 걸쇠(②)에서 빼냅니다.

길이 조정하기



자세 벨트는 몸과 벨트 사이에 손을 펴서 들어갈 정도의 공간만 있는 것이 좋습니다.



1. 필요에 따라 루프(㉔)를 줄이거나 늘립니다.
2. 벨트 루프(㉔)가 완전히 퍼질 때까지 걸고리(㉑)와 플라스틱 버클(㉕)을 통해 루프를 당겨 빼냅니다.
3. 루프(㉔)가 플라스틱 버클(㉕)에 잘 끼워졌는지 확인합니다.
4. 스트랩 끝단 조정부를 버클(㉕)에 잘 맞도록 고정합니다.

4.3 자세 고정 벨트 사용 시 부착



주의 미끄러질 위험

- 벨트는 몸에 단단히 고정해야 합니다.
- 임의의 시트 쿠션 높이 유형에 맞게 벨트 길이를 조정할 경우 해당 쿠션을 사용해야 합니다. 만약 시트 쿠션을 교체하게 되면 벨트 길이도 조정해야 합니다.



휠체어용 CE 마크가 표시된 자세 고정 벨트는 해당 CE 마크가 표시된 휠체어에 장착할 수 있습니다. 자세 고정 벨트는 의료 전문가가 고정하고 자격이 있는 정비사가 장착해야 합니다.



자세 고정 벨트는 사용자를 제자리에 고정하고 자세를 교정하는 용도로 사용됩니다.

4.4 통로용 바퀴

휠체어가 특정 상황(열차/항공기, 좁은 통로, 좁은 문 등)에서 사용하기에 비해 너무 넓은 경우, 통로용 바퀴를 사용할 수 있습니다.



경고 심각한 사고 위험

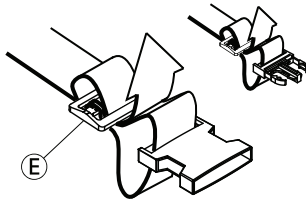
- 통로용 바퀴를 사용할 경우 주차 브레이크가 작동하지 않으며 핸드림을 사용하여 휠체어를 제어할 수 없습니다.

통로용 바퀴는 전도 방지 보조바퀴 튜브에 옵션으로 직접 부착됩니다.



경고 미끄러짐과 목 졸림 위험/낙상 위험

- 버클 걸쇠가 중앙에 있도록 양쪽을 동일하게 조정합니다.
- 벨트가 느슨해지지 않도록 양쪽 스트랩 끝단이 버클(㉕)에 두 번 끼워졌는지 확인합니다.
- 벨트가 뒷바퀴의 바퀴살에 걸리지 않도록 합니다.





경고
옆으로 넘어질 위험

- 통로용 바퀴가 달린 전도 방지 보조바퀴가 휠체어 양쪽에 장착되어 있는지 확인하십시오.

통로용 바퀴로 전환하기

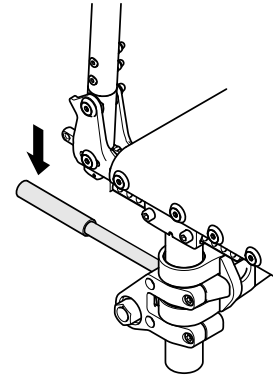
1. 양쪽 측면의 통로용 바퀴로 전도 방지 보조바퀴를 작동합니다. → 4.1 전도 방지 보조바퀴, 21페이지
2. 보조자의 도움을 받아 뒷바퀴를 탈거합니다. → 7.3 뒷바퀴 탈거 및 설치하기, 37페이지 그리고 휠체어를 통로용 바퀴로 내립니다.
3. 동일한 절차로 다른 쪽 바퀴도 탈거합니다.

통로용 바퀴에서 뒷바퀴로 전환하기

1. 보조자의 도움을 받아 뒷바퀴를 탈착식 액슬에 다시 장착합니다. → 7.3 뒷바퀴 탈거 및 설치하기, 37페이지 그리고 휠체어를 뒷바퀴로 내립니다.
2. 동일한 절차로 다른 쪽 바퀴도 탈거합니다.

4.5 전도 방지 보조바퀴 장치

보조자는 걸음을 확인하는 경우 등을 위해 전도 방지 보조바퀴 장치를 사용하여 휠체어를 더 쉽게 기울일 수 있습니다.

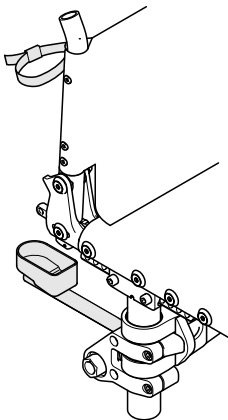


경고
전복 위험

- 전도 방지 보조바퀴 장치가 뒷바퀴의 바깥 지름을 넘어 돌출되지 않도록 하십시오.

1. 휠체어의 푸시 핸들을 잡습니다.
2. 발로 전도 방지 보조바퀴 장치를 누르고 기울인 자세를 유지하여 장애물을 넘어갑니다.

4.6 지팡이 홀더



경고 전복 위험

- 지팡이 홀더가 뒷바퀴의 바깥 지름을 넘어 돌출되지 않도록 하십시오.



알림! 손상 위험

- 지팡이 홀더를 밟거나 그것을 전도 방지 보조 장치로 사용하지 마십시오.

1. 지팡이를 홀더에 넣습니다.
2. 지팡이 상부를 등받이에 고정합니다.

4.7 공기 펌프

공기 펌프에는 범용 밸브 연결부가 있습니다.

1. 밸브 연결부에서 더스트 캡을 제거합니다.
2. 밸브 연결부를 바퀴의 개방 밸브 위로 밀어 올리고 바퀴에 공기를 주입합니다.

4.8 반사 조명

뒷바퀴에 반사경을 부착할 수 있습니다.

4.9 휠체어 운반 가방(옵션)



휠체어를 운반할 때 접은 휠체어를 운반 가방에 넣어 안전하고 오염되지 않게 보관할 수 있습니다.

5 설정

5.1 안전 정보



주의 부상 위험

- 휠체어를 사용하기 전에 휠체어의 일반 상태와 기본 기능을 점검하십시오. 자세한 내용은 8.2 유지 관리 일정, 41페이지를 참조하십시오.

공급자는 사용 준비가 완료된 휠체어를 공급합니다. 공급자는 주요 기능을 설명하고 휠체어가 사용자의 필요와 요구 조건을 충족하도록 보장합니다.

액슬 위치와 캐스터 지지대의 조정은 자격을 갖춘 정비사가 수행해야 합니다.

휠체어를 접힌 상태로 수령한 경우 7.2 휠체어 접기 및 펴기, 36페이지 단원을 읽으십시오.

6 휠체어 사용하기

6.1 안전 정보



경고 사고 위험

타이어 공기압이 균일하지 않으면 조작에 큰 영향을 줄 수 있습니다.
- 휠체어로 이동할 때마다 먼저 타이어 공기압을 점검하십시오.



경고 휠체어 밖으로 떨어질 위험

앞바퀴가 너무 작으면 휠체어가 도로변이나 바닥 홈에 걸릴 수 있습니다.
- 휠체어를 주행하는 지면에 앞바퀴가 적합한지 확인하십시오.



주의 충돌 위험

뒷바퀴와 후방이 또는 팔 보호대 사이에 작은 틈이 있어서 손가락이 끼일 위험이 있습니다.
- 반드시 핸드림을 사용하여 휠체어를 밀고 다니십시오.



주의 충돌 위험

뒷바퀴와 주차 브레이크 사이에 작은 틈이 있어서 손가락이 끼일 위험이 있습니다.
- 반드시 핸드림을 사용하여 휠체어를 밀고 다니십시오.

6.2 사용 중 제동하기

움직이는 동안 손으로 핸드림을 눌러 제동합니다.



경고 전복 위험

휠체어를 이동하는 상태에서 주차 브레이크를 누르면 이동 방향을 제어할 수 없고 휠체어가 갑자기 멈출 수 있어서 충돌이나 추락으로 이어질 수 있습니다.
- 이동하는 상태에서 주차 브레이크를 누르지 마십시오.



경고 휠체어 밖으로 떨어질 위험

보조자가 푸시 핸들로 휠체어를 갑작스럽게 감속할 경우 탑승자가 휠체어에서 떨어질 수 있습니다.
- 자세 벨트가 있을 경우 항상 매십시오.
- 보조자가 탑승 휠체어를 운반할 자격이 있는지 확인하십시오.



**주의
손 화상 위험**

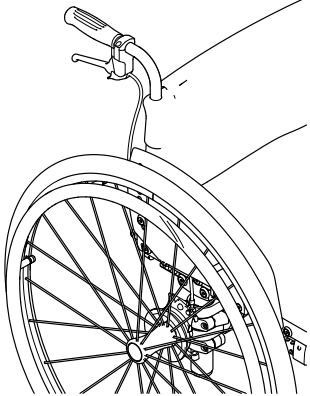
오랫동안 제동할 경우 핸드림에 마찰 열이 많이 발생합니다.

- 적절한 장갑을 착용하십시오.

1. 핸드림을 잡고 휠체어가 멈출 때까지 양손으로 고르게 누르십시오.

간병인이 제동하기

간병인은 간병인 브레이크(드럼 브레이크)를 사용하여 휠체어가 움직이는 동안 제동할 수 있습니다. 간병인 브레이크는 주차 브레이크로 사용할 수도 있습니다.



1. 제동하려면 푸시 핸들의 브레이크 레버를 당깁니다.
2. 주차하려면 브레이크 레버를 강하게 당기고 안전 레버를 위쪽으로 이동합니다.
3. 해제하려면 안전 레버가 풀릴 때까지 브레이크 레버를 당깁니다.

6.3 휠체어 타기/내리기



**경고
전복 위험**

이동 과정에서 전복 위험이 높습니다.

- 신체적 능력이 허용하는 경우에만 보조자 없이 타고 내리십시오.
- 갈아탈 때 시트에 최대한 뒤로 앉으십시오. 이렇게 하면 커버 손상과 휠체어가 앞으로 넘어질 가능성을 방지할 수 있습니다.
- 양쪽 캐스터가 모두 정면을 향하도록 하십시오.



**경고
전복 위험**

발 받침대 위에 설 경우 휠체어가 앞으로 넘어질 수 있습니다.

- 타고 내릴 때 발판을 밟고 절대로 서지 마십시오.



주의

브레이크를 풀거나 브레이크가 손상될 경우 휠체어가 통제 불능 상태로 굴러갈 수 있습니다.

- 타고 내릴 때 브레이크에 의지하지 마십시오.



중요!

흙받이와 팔걸이가 손상될 수 있습니다.

- 타고 내릴 때 절대로 흙받이나 팔걸이에 앉지 마십시오.



1. 옮겨 앉을 좌석에 최대한 가깝게 휠체어를 접근합니다.
2. 주차 브레이크를 채웁니다.
3. 팔걸이를 탈거하거나 위쪽으로 올려 치웁니다.
4. 발을 지면에 내려 놓습니다.
5. 휠체어를 잡고 필요한 경우 근처의 고정된 물체를 잡으십시오.
6. 천천히 의자로 이동합니다.

6.4 휠체어 주행 및 조종하기

핸드림을 사용하여 휠체어를 주행하고 조종합니다.
보조자 없이 주행할 경우 먼저 휠체어의 티핑 포인트(균형이 무너지는 변점)를 찾아야 합니다.



경고 넘어질 위험

휠체어에 전도 방지 보조바퀴를 장착하지 않을 경우 휠체어가 뒤로 넘어질 수 있습니다. 티핑 포인트(균형이 무너지는 변점)를 찾을 때, 보조자가 휠체어 바로 뒤에 서서 휠체어가 넘어질 경우 잡아야 합니다.

- 넘어짐을 방지하기 위해 전도 방지 보조바퀴 장치를 설치하십시오.



경고 넘어질 위험

휠체어가 앞으로 넘어질 수 있습니다.

- 휠체어를 설치할 때, 앞으로 넘어지는 것과 관련하여 그 동작을 시험하고 그에 따라 운전 스타일을 조정하십시오.

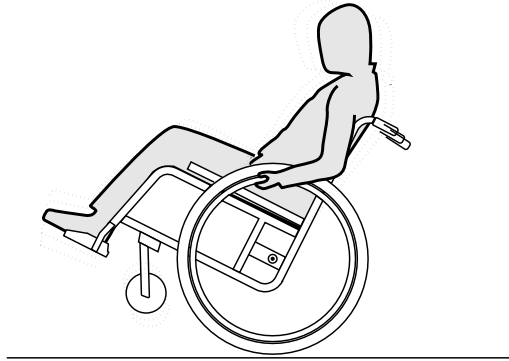


주의

등받이에 무거운 하중이 걸리면 휠체어의 무게 중심에 영향을 줄 수 있습니다.

- 그에 따라 운전 스타일을 바꾸십시오.

티핑 포인트(균형이 무너지는 변점) 찾기



1. 브레이크를 풉니다.
2. 짧은 거리를 뒤로 굴린 후, 양쪽 핸드림을 단단히 움켜쥘 다음 가볍게 차면서 앞으로 밀니다.
3. 무게 이동에 변화를 주고 핸드림을 반대 방향으로 조종하면 티핑 포인트(균형이 무너지는 변점)를 식별할 수 있습니다.

6.5 계단 및 도로 경계석 넘어가기



경고 전복 위험

계단을 오르고 내려갈 경우 균형을 잃고 휠체어가 넘어질 수 있습니다.

- 계단이나 도로 경계석을 지날 때는 항상 천천히 조심스럽게 접근하십시오.
- 계단 높이가 25cm보다 높은 경우 올라가거나 내려가지 마십시오.



주의

전도 방지 보조바퀴를 활성화하면 휠체어가 뒤로 넘어지지 않습니다.

- 계단이나 도로 경계석을 올라가거나 내려갈 경우 먼저 전도 방지 보조바퀴를 비활성화하십시오.



경고 보조자의 부상 및 휠체어 손상 위험

무거운 사용자가 탄 상태에서 휠체어를 기울이면 보조자가 등에 부상을 입고 휠체어가 손상될 수 있습니다.

- 무거운 사용자가 탄 휠체어를 기울이기 전에 안전하게 제어할 수 있는지 확인하십시오.

보조자와 함께 한 걸음 내려가기



1. 휠체어를 연석 위로 올리고 핸드림을 잡으십시오.
2. 보조자는 양쪽 푸시 핸들을 잡고, 보조 장치 지지대 (설치된 경우)에 한쪽 발을 놓은 후 휠체어를 뒤로 기울여서 앞바퀴를 지면에서 들어올립니다.
3. 그런 다음 보조자는 휠체어를 이 자세로 잡고 조심스럽게 계단에서 내린 후 앞바퀴가 다시 지면에 닿을 때까지 앞으로 기울입니다.

보조자와 함께 한 걸음 올라가기



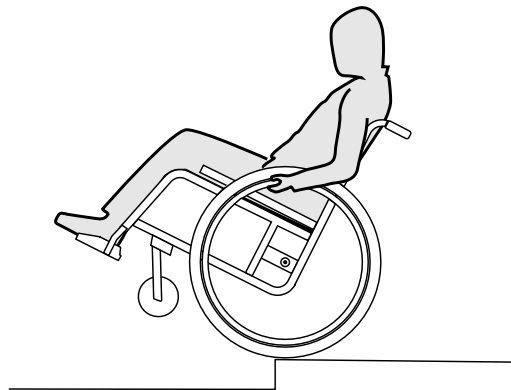
경고
심각한 부상 위험

평소보다 자주 계단이나 연석을 오르면 휠체어 등받이에 피로 파괴 현상이 나타나 사용자가 휠체어에서 떨어질 수 있습니다.

- 휠체어를 기울이기 전에 사용자나 보조자가 휠체어를 제대로 제어할 수 있는지 확인하십시오.

1. 뒷바퀴가 연석에 닿을 때까지 휠체어를 뒤로 이동합니다.
2. 보조자는 앞바퀴가 지면에서 들어올려지도록 양쪽 푸시 핸들을 사용하여 휠체어를 기울인 후, 앞바퀴를 지면에 다시 놓을 수 있을 때까지 뒷바퀴를 연석 위로 당겨야 합니다.

보조자 없이 한 걸음 내려가기





**경고
넘어질 위험**

보조자 없이 계단을 내려갈 때 휠체어를 제대로 제어하지 못하면 넘어질 수 있습니다.

- 먼저 보조자와 함께 계단을 내려가는 방법을 배우십시오.
- 6.4 휠체어 주행 및 조종하기, 29페이지 뒷바퀴에서 갑자기 기울어지는 티핑 포인트를 찾는 방법에 대해 알아보십시오.

1. 휠체어를 연석 바로 앞으로 이동한 후, 앞바퀴를 들어 올려 휠체어의 균형을 잡습니다.
2. 이제 양쪽 뒷바퀴를 천천히 연석 위로 굴립니다. 이렇게 하는 동안 앞바퀴가 다시 지면에 닿을 때까지 두 손으로 핸드림을 단단히 잡으십시오.

6.6 계단 오르기/내려가기



**경고
전복 위험**

계단을 오르고 내려갈 경우 균형을 잃고 휠체어가 전복될 수 있습니다.

- 한 단이 넘는 계단을 지날 경우 항상 두 명의 보조자의 도움을 받으십시오.



1. 위에서 설명한 대로 한 번에 한 단씩 계단을 오르내릴 수 있습니다. 한 보조자가 푸시 핸들을 잡고 휠체어 뒤에 서야 합니다. 그리고 다른 보조자는 앞 프레임의 단단한 부분을 잡고 앞쪽에서 휠체어의 균형을 잡아야 합니다.

6.7 경사로 및 언덕 넘어가기



경고

휠체어 제어 불능으로 인한 위험

경사로나 언덕을 넘어갈 경우 휠체어가 뒤로, 앞으로 또는 옆으로 넘어질 수 있습니다.

- 긴 경사로를 지나갈 경우 항상 휠체어 뒤에 보조자가 있어야 합니다.
- 측면 경사로를 피하십시오.
- 7° 이상의 경사로를 피하십시오.
- 경사로에서 방향을 변경할 때 갑작스럽게 돌리지 마십시오.



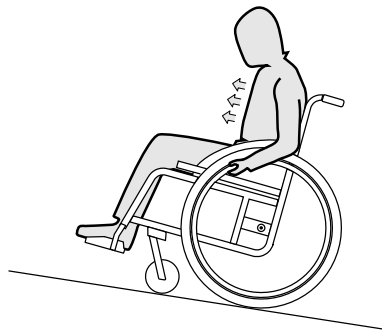
주의

휠체어를 핸드림을 사용하여 조종하지 않을 경우 약간의 경사에서도 휠체어 제어가 안 될 수 있습니다.

- 경사로에서 휠체어를 정지할 경우 주차 브레이크를 사용하십시오.

경사로 오르기

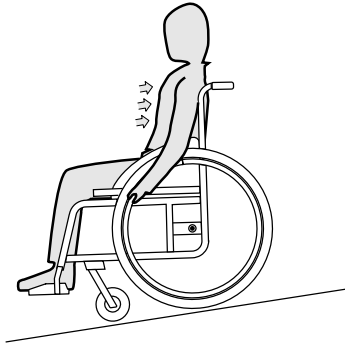
경사로를 오르려면 탄력 가속을 생성하여 이를 유지하면서 동시에 방향을 조절해야 합니다.



1. 상체를 앞으로 구부리고 양손으로 힘을 주어 빠른 손놀림으로 휠체어를 미십시오.

경사로 내려가기

경사로를 내려갈 때는 방향과 특히 속도를 조절하는 것이 중요합니다.



1. 뒤로 기대서 조심스럽게 손 안에서 핸드림이 지나가게 하십시오. 핸드림을 잡아서 언제든지 휠체어를 멈출 수 있어야 합니다.



**주의
손 화상 위험.**

오랫동안 제동할 경우 핸드림에 마찰 열이 많이 발생합니다(특히 Quadro 및 Supergripp 해당).
- 적절한 장갑을 착용하십시오.

6.8 탑승 시 안정성과 균형

휠체어를 타고 일상적인 활동과 행동을 할 경우 앞으로 또는 옆으로 구부리거나 뒤로 젖혀야 할 때가 있습니다. 이것은 휠체어의 안정성에 큰 영향을 줍니다. 균형을 항상 유지하려면 다음과 같이 하십시오.

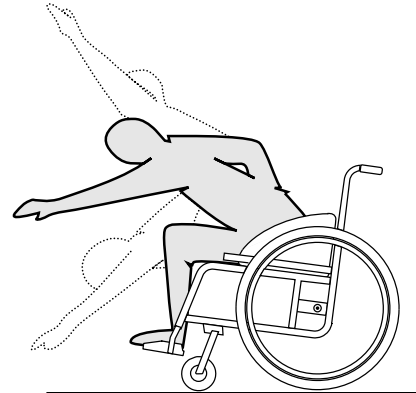
앞으로 구부리기



**경고
낙상 위험**

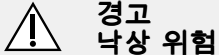
휠체어를 타고 앞으로 구부릴 경우 휠체어에서 떨어질 수 있습니다.

- 물체에 닿으려고 몸을 너무 앞으로 구부리지 말고 시트에서 너무 앞으로 이동하지 마십시오.
- 바닥에서 물건을 줍기 위해 무릎 사이로 구부리지 마십시오.



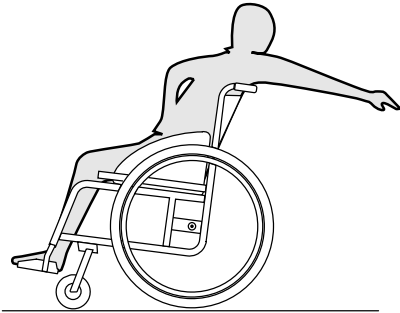
1. 앞바퀴를 전면을 향하게 합니다. (이렇게 하려면 휠체어를 약간 앞으로 이동했다가 다시 뒤로 이동합니다.)
2. 양쪽 주차 브레이크를 채웁니다.
3. 몸을 앞으로 기울일 경우 상체가 앞바퀴를 벗어나지 않게 합니다.

뒤로 손 뺐기



경고 낙상 위험

뒤로 너무 많이 젖힐 경우 휠체어가 넘어질 수 있습니다.
 - 등받이를 벗어날 정도로 젖히지 마십시오.
 - 전도 방지 보조바퀴 장치를 사용합니다.



1. 앞바퀴를 전면을 향하게 합니다. (이렇게 하려면 휠체어를 약간 앞으로 이동했다가 다시 뒤로 이동합니다.)
2. 주차 브레이크를 채우지 마십시오.
3. 뒤로 손을 뺐을 때 자세를 바꿔야 할 정도로 너무 멀리 뺐지 마십시오.

6.9 탑승자 없이 이동 장치 운반



경고
휠체어가 제대로 고정되지 않을 경우 부상 위험
 사고, 제동 동작 등의 경우에 이탈된 휠체어 부품으로 인해 심각한 부상을 입을 수 있습니다.
 - 이동 중에 휠체어의 모든 구성요소가 풀리는 것을 방지하기 위해 운송 수단에 모든 휠체어 구성요소를 단단히 고정하십시오.



휠체어를 운반할 때는 항상 뒷바퀴를 탈거할 수 있습니다.



알림!
 과도한 마모와 굽힘은 하중 지지 부품의 강도에 영향을 줄 수 있습니다.
 - 바퀴가 장착되지 않은 채로 거친 표면을 가로질러 휠체어를 당기지 마십시오(예: 아스팔트 구역 위에서 프레임을 당기는 것).



주의 부상 위험

- Invacare는 이동 장치를 운송 차량에 단단히 고정할 수 없는 경우 운송하지 말 것을 권장합니다.

이동 장치는 도로, 철도, 항공 등 제한 없이 운송할 수 있습니다. 그러나 개별 운송 회사에는 특정 운송 절차를 제한하거나 금지할 수 있는 지침이 있습니다. 각 개별 사례에 대해서는 운송 회사에 문의하십시오.

- Invacare는 이동 장치를 운송 차량 바닥에 고정할 것을 강력하게 권장합니다.

7 운반

7.1 안전 정보



경고
운반 중 휠체어가 고정되지 않을 경우 부상 위험

휠체어를 탄 채로 차량에 탑승하여 이동할 수 없습니다. 사고로 심각한 부상을 입을 수 있습니다.

- 이동 중에는 휠체어가 아닌 올바르게 고정된 좌석에 앉으십시오.



경고
휠체어가 제대로 고정되지 않을 경우 부상 위험
사고, 제동 동작 등의 경우에 이탈된 휠체어 부품으로 인해 심각한 부상을 입을 수 있습니다.

- 휠체어를 운반할 때는 항상 뒷바퀴를 탈거하십시오.
- 이동 중에 휠체어의 모든 구성요소가 풀리는 것을 방지하기 위해 운송 수단에 모든 휠체어 구성요소를 단단히 고정하십시오.
- 비어 있는 휠체어를 차량 또는 비행기로 운반할 경우 휠체어를 접어 고정하십시오.



중요!
과도한 마모와 굽힘은 하중 지지 부품의 강도에 영향을 줄 수 있습니다.
- 바퀴가 장착되지 않은 채로 거친 표면을 가로질러 휠체어를 당기지 마십시오(예: 아스팔트 구역 위에서 프레임을 당기는 것).

7.2 휠체어 접기 및 펴기

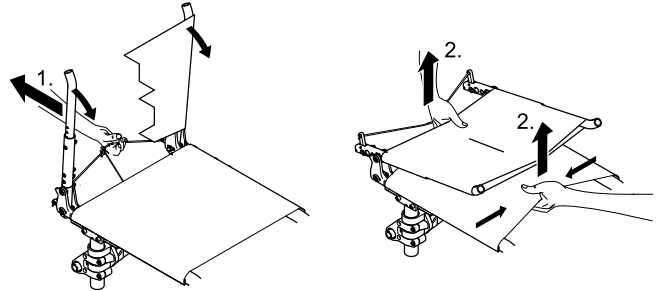


주의
손가락이 낄 위험

접이 장치의 부품 사이 또는 가위형 레버와 골절지 장치 사이에 손가락이 낄 수 있습니다.

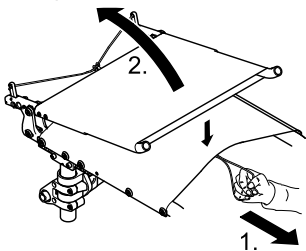
- 휠체어를 접거나 펼 때 접이 장치를 손으로 움켜잡지 마십시오.
- 반드시 당김 코드를 사용하여 휠체어를 접거나 펴십시오.

휠체어 접기

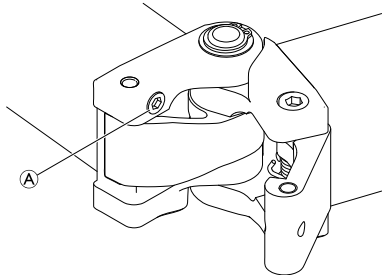


1. 시트 쿠션이 있을 경우 치웁니다.
2. 스프링 핀이 장착된 경우 스프링 핀을 누르고 바를 아래쪽으로 흔들어 등받이 안정 지지대를 해제합니다.
→ 3.5.1 등받이 안정 지지대, 16페이지
3. 휠체어 등받이 뒤의 코드를 당깁니다(1). 좌석 아래에 있는 접이 장치의 가위형 레버가 뒤로 접히고 등받이가 앞으로 접힙니다.
4. 두 손으로 시트 커버와 등받이 커버를 위쪽으로 당깁니다(2). 휠체어를 위로 완전히 접습니다.

휠체어 펴기



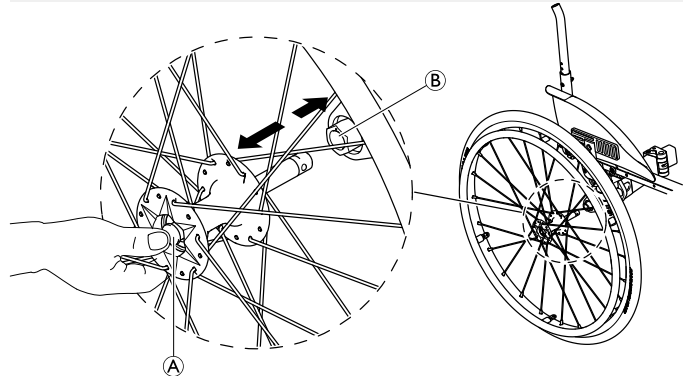
1. 래치가 완전히 맞물릴 때까지 시트 커버 아래의 앞쪽에 있는 코드를 당깁니다.
2. 래칫 볼트가 측면 지지대에 걸릴 때까지 푸시 핸들에서 등받이를 당겨 올립니다.
3. 등받이 안정 지지대가 있을 경우 안정 지지대를 다시 설치합니다. 3.5.1 등받이 안정 지지대, 16페이지를 참조하십시오.



! **중요!**
 접이 장치의 나사 ①은 유격을 최소화하는 역할을 합니다. 이 나사는 고정되어 있으며 풀 수 없습니다.
 - 접이 장치의 나사를 조정하지 마십시오. 조정할 경우 휠체어를 접고 펴기가 어려워질 수 있습니다.

7.3 뒷바퀴 탈거 및 설치하기

! **경고**
전복 위험
 뒷바퀴의 탈착식 액슬이 완전히 맞물리지 않을 경우 휠체어 사용 중 바퀴가 헐거워질 수 있습니다. 이로 인해 전복 사고가 발생할 수 있습니다.
 - 바퀴를 장착할 때마다 반드시 탈착식 액슬이 완전히 맞물렸는지 확인하십시오.



뒷바퀴 탈거하기


1. 바퀴 잠금 장치를 풉니다.
2. 한 손으로 휠체어를 똑바로 집습니다.
3. 다른 손으로 바퀴 허브 주변의 외부 바퀴 테를 통해 바퀴를 잡습니다.
4. 엄지손가락으로 탈착식 액슬 버튼 ①을 누릅니다. 버튼을 누른 채로 어댑터 슬리브 ②에서 바퀴를 빼냅니다.

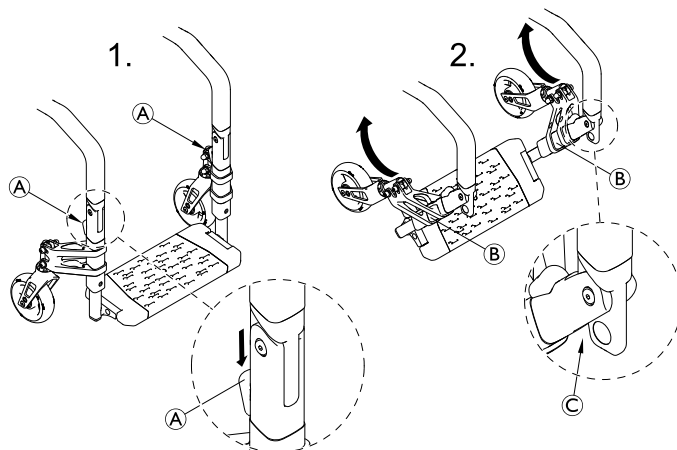
뒷바퀴 설치하기

1. 바퀴 잠금 장치를 풉니다.
2. 한 손으로 휠체어를 똑바로 집습니다.
3. 다른 손으로 바퀴 허브 주변의 외부 바퀴 테를 통해 바퀴를 잡습니다.
4. 엄지손가락으로 탈착식 액슬 버튼 ①을 누르고 그대로 유지합니다.
5. 액슬을 어댑터 슬리브 ②에 끝까지 밀어넣습니다.
6. 탈착식 액슬 버튼을 놓고 바퀴가 확실히 고정되었는지 확인합니다.

7.4 전면 프레임 접기/펴기(SK 옵션: 전면 프레임 접기)

프레임 접기

-  위에서 설명한 것처럼 휠체어를 접기 전이나 접은 후에 또는 접는 도중에 프레임을 접을 수 있습니다.



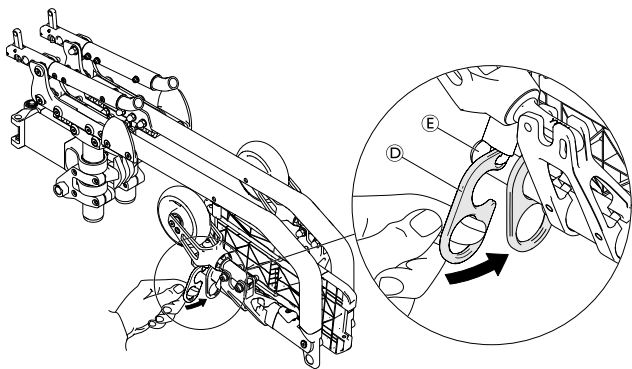
1. 하부 프레임 부분 ②를 앞바퀴 지지대 위치에서 양쪽을 잡고 엄지손가락을 사용하여 양쪽의 해제 버튼 ①을 동시에 누르십시오.
2. 하부 프레임 부분을 시트를 향해 위로 접습니다.



중요!

일부 휠체어 구성에서 주차 브레이크를 완전히 위쪽으로 접을 경우 하부 프레임 부분과 충돌할 수 있습니다. 이로 인해 주차 브레이크 부품이 손상되거나 잘못 조정되거나 지지대 또는 캐스터 포크가 손상될 수 있습니다.

- 항상 조심스럽게 프레임을 접고 다른 부분과 충돌하지 않도록 하십시오.



3. 시트 프레임 아래에 장착된 SK-후크 ㉔를 사용하여 하부 프레임 부분을 발판의 길이조절식 튜브 ㉕에 걸어 고정합니다.

프레임 펴기



주의
손이나 손가락이 낄 위험

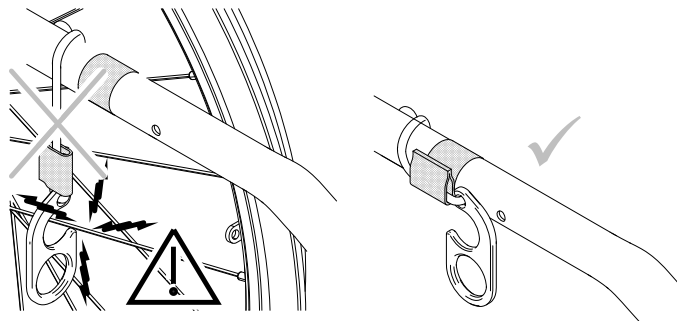
- 프레임을 펼 때 접이 장치 ㉑의 사이를 잡지 마십시오.

1. 양쪽 하부 프레임 부분을 완전히 접습니다.



경고
부상 위험

- 양쪽 하부 프레임 부품이 "딸깍"하는 소리와 함께 완전히 결합되었는지 확인한 후 휠체어를 사용하십시오.

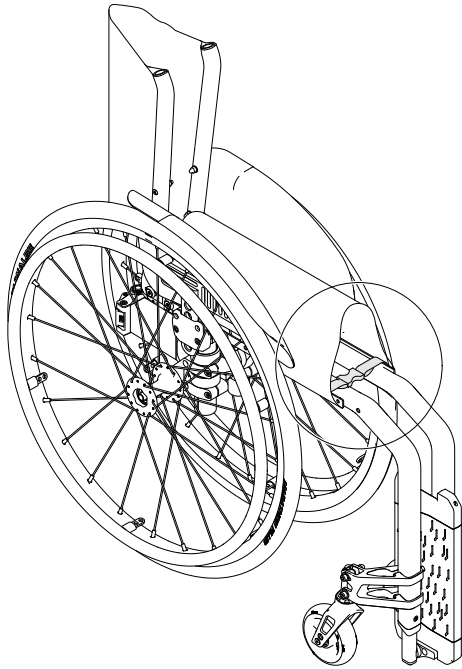


경고
사고 위험

SK-후크를 제대로 고정하지 않으면 바퀴살에 걸릴 수 있습니다.

- 휠체어를 주행할 때 항상 시트 프레임 아래에 있는 후크 및 루프 스트랩으로 SK 후크를 고정하십시오.

7.5 끈 고정하기



고정 끈은 휠체어를 접을 때 휠체어를 고정하는 데 사용 됩니다. 이 끈은 휠체어 운송 등과 같은 상황에서 뜻하지 않게 접히지 않도록 방지합니다.

1. 휠체어를 접고(7.2 휠체어 접기 및 펴기, 36페이지), 고정 끈의 양쪽 끝을 함께 묶습니다.

8 유지 관리

8.1 안전 정보



경고

어떤 재료는 시간이 지남에 따라 자연적으로 변질됩니다. 이로 인해 휠체어 부품이 손상될 수 있습니다.

- 휠체어를 적어도 1년에 한 번 또는 장기간 사용하지 않은 경우에는 사용 전에 자격을 갖춘 정비사가 점검해야 합니다.



반품용 포장

휠체어는 배송 중 손상을 방지하기 위해 적절한 포장에 담아 공인 공급자에게 보내야 합니다.

8.2 유지 관리 일정

안전하고 안정적인 작동을 보장하려면 다음과 같은 육안 검사 및 유지 관리 작업을 정기적으로 직접 수행하거나 의뢰하십시오.

	주간	월간	연간
타이어 공기압 점검	x		
뒷바퀴가 제대로 장착되었는지 점검	x		
자세 벨트 점검	x		
접이 장치 점검		x	

	주간	월간	연간
캐스터 및 고정 상태 점검		x	
볼트 점검		x	
바퀴살 점검		x	
주차 브레이크 점검		x	
자격 갖춘 정비사가 휠체어를 점검해야 합니다.			x

일반 육안 검사

1. 휠체어에 느슨한 부분이나 균열 또는 기타 결함이 있는지 점검합니다.
2. 문제를 발견하면 즉시 휠체어 사용을 중단하고 공인 공급자에게 연락하십시오.

타이어 공기압 점검

1. 타이어 공기압을 확인하십시오. 자세한 내용은 "타이어" 섹션을 참조하십시오.
2. 타이어에 필요한 공기압을 주입합니다.
3. 이와 함께 타이어 트레드를 점검합니다.
4. 필요할 경우 타이어를 교체합니다.

뒷바퀴가 제대로 장착되었는지 점검

1. 축 볼이 리시버 외부에 있는지 맨눈으로 확인하고 뒷바퀴를 잡아당겨 탈착식 축이 올바르게 장착되었는지 확인합니다. 바퀴가 떨어지면 안 됩니다.
2. 뒷바퀴가 제대로 결속되지 않은 경우 먼지나 퇴적물을 모두 제거하십시오. 문제가 지속되면 자격을 갖춘 정비사에게 탈착식 축을 다시 장착하도록 하십시오.

자세 벨트 점검

1. 자세 벨트가 올바르게 조정되었는지 점검합니다.

! 알림!

- 공인 공급자에 의뢰하여 느슨한 자세 벨트를 조정하십시오.
- 손상된 자세 벨트는 자격을 갖춘 정비사가 교체해야 합니다.

접이 장치 점검

1. 접이 장치가 쉽게 작동하는지 확인하십시오.

캐스터 및 고정 상태 점검

1. 캐스터가 자유롭게 회전하는지 점검합니다.
2. 세 방향(전후, 좌우, 상하)으로 밀고 당기면서 유격이나 움직임이 없는지 살펴보고 눈에 띄는 이상이 없는지 확인합니다.

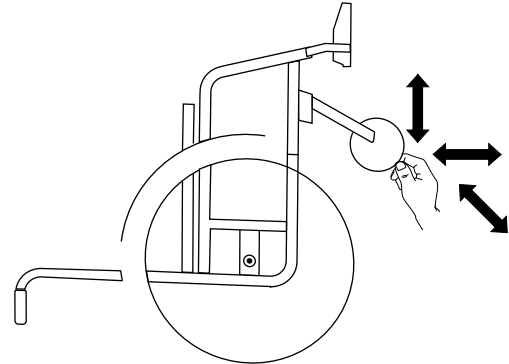


Fig. 8-1

3. 캐스터 베어링에서 먼지나 머리카락을 제거하십시오.
4. 캐스터 고정 부위에 결함이 있거나 마모된 경우 자격이 있는 정비사가 교체해야 합니다.

볼트 점검

일상적으로 사용할 경우 볼트가 헐거워질 수 있습니다.

1. 볼트가 자유 유격 없이 단단히 조여져 있는지 점검합니다(발 받침대, 캐스터, 캐스터 하우징, 시트 커버, 측면, 등받이, 프레임, 시트 모듈 위).
2. 볼트가 헐거운 경우 적절한 토크로 조입니다.

! **알림!**

자체 잠금식 나사/너트 또는 나사 고정 접촉제는 다양한 연결부에 사용됩니다. 이러한 연결부가 헐거울 경우 자체 잠금식 나사/너트를 새로 교체하거나 새로운 나사 고정 접촉제를 사용하여 고정해야 합니다.
- 자동 잠금 나사/너트는 자격을 갖춘 정비사가 교체해야 합니다.

바퀴살 장력 점검

바퀴살이 헐겁거나 휘면 안 됩니다.

1. 느슨한 바퀴살은 자격을 갖춘 정비사가 조여야 합니다.
2. 부러진 바퀴살은 자격을 갖춘 정비사가 교체해야 합니다.

주차 브레이크 점검

1. 주차 브레이크가 제대로 위치하는지 점검합니다. 브레이크를 걸었을 때 브레이크 슈가 타이어를 몇 밀리미터 정도 감압할 경우 브레이크가 올바르게 설정된 것입니다.
2. 설정이 올바르지 않은 경우 자격을 갖춘 정비사에게 의뢰하여 주차 브레이크를 올바르게 조정하십시오.

! **알림!**

뒷바퀴를 교체하거나 위치를 변경한 후에는 주차 브레이크를 다시 설정해야 합니다.

심한 충돌 또는 타격 발생 후 점검하기


! **알림!**

휠체어가 심하게 충돌하거나 타격이 발생할 경우 육안으로 감지할 수 없는 손상을 입을 수 있습니다.
- 심한 충돌이나 타격이 발생한 경우 반드시 자격을 갖춘 정비사로부터 휠체어를 점검 받으십시오.

내부 튜브 수리하기 또는 교체하기

1. 뒷바퀴를 탈거하고 내부 튜브에서 공기를 빼냅니다.
2. 자전거 타이어 레버를 사용하여 타이어 월 하나를 림에서 들어 올립니다. 나사 드라이버 같은 날카로운 물체를 사용하지 마십시오. 내부 튜브를 손상시킬 수 있습니다.
3. 내부 튜브를 타이어에서 당깁니다.
4. 자전거 수리 도구를 사용하여 내부 튜브를 수리하거나, 필요할 경우 튜브를 교체합니다.
5. 튜브가 원형이 될 때까지 약간의 공기를 주입합니다.
6. 밸브를 림의 밸브 구멍에 삽입하고 타이어 내부에 튜브를 넣습니다(튜브가 주름 없이 타이어를 따라 밀착되어야 함).
7. 림 가장자리에서 타이어 월을 들어 올립니다. 밸브 근처에서 시작하고 자전거 타이어 레버를 사용하십시오. 작업 시 타이어와 림 사이에 내부 튜브가 끼지 않도록 하십시오.
8. 타이어에 적정 공기압으로 공기를 주입합니다. 타이어에서 공기가 새는지 점검합니다.

예비 부품

 모든 예비 부품은 Invacare 공인 공급자에게서 구할 수 있습니다.

8.3 세척 및 소독하기

8.3.1 일반 안전 정보


주의 오염 위험

- 스스로 예방 조치를 취하고 적절한 보호 장비를 사용하십시오.

알림!

부적합한 액체나 방법을 사용할 경우 제품에 해를 주거나 제품을 손상시킬 수 있습니다.

- 사용하는 모든 세제와 소독제는 효과적이고 서로 호환되어야 하며 세척에 사용되는 물질을 보호해야 합니다.
- 부식성 액체(알칼리성, 산성 등)나 연마성 세정제를 사용하지 마십시오. 세척 지침에 달리 명시되지 않은 경우 식기 세척액과 같은 일반 가정용 세정제를 권장합니다.
- 플라스틱의 구조를 변경하거나 부착된 라벨을 분해하는 용매(셀룰로오스 희석제, 아세톤 등)를 절대 사용하지 마십시오.
- 제품을 사용하기 전에 항상 제품이 완전히 건조되었는지 확인하십시오.

 임상 또는 장기 치료 환경에서 세척 및 소독하려면 원내 절차를 따르십시오.

8.3.2 세척 주기

!

알림!

정기적인 세척과 소독은 원활한 작동을 돕고 사용 수명을 늘리며 오염을 방지합니다.

제품 세척 및 소독:

- 사용하는 동안 정기적으로 수행합니다.
- 사용 절차 전과 후에 수행합니다.
- 체액이 묻었을 때 수행합니다.
- 새로운 사용자가 사용하기 전에 수행합니다.

8.3.3 세척하기

!

알림!

- 이 제품은 고압 세척 장비나 증기로 자동 세척 공장에서 세척할 수 없습니다.

!


알림!

먼지, 모래, 바닷물은 베어링을 손상시킬 수 있고, 강철 부품은 표면이 손상될 경우 녹이 슬 수 있습니다.

- 휠체어를 모래와 바닷물이 있는 곳에서 사용할 경우 시간을 최대한 짧게 하고 해변을 여행한 후에는 바로 세척하십시오.
- 휠체어가 더러우면 젖은 천으로 가능한 한 바로 먼지를 닦아내고 주의를 기울여 건조시키십시오.


1. 설치된 옵션 장비를 탈거합니다(공구가 필요 없는 옵션 장비만).
2. 천이나 부드러운 솔 및 일반 가정용 세제(pH = 6~8)와 온수를 사용하여 각 부품을 닦아내십시오.

3. 온수로 부품을 행급니다.
4. 마른 수건으로 부품의 물기를 모두 닦습니다.

 도색된 금속 표면에 자동차 광택제와 연성 왁스를 도포하면 굵힌 흔적을 제거하고 광택을 복원할 수 있습니다.


커버 세척하기

커버 세척은 시트, 쿠션 및 등받이 커버의 라벨에 있는 지침을 참조하십시오.

 가능하면 세탁할 때 항상 후크 및 루프 스트립(자체적으로 잡는 부분)을 겹쳐서 후크 스트립에 보풀과 실이 생기는 것을 최소화하고 이를 통해 커버 섬유 손상을 방지하십시오.

8.3.4 소독

휠체어는 테스트를 거쳐 승인된 소독제로 분무하거나 닦아서 소독할 수 있습니다.

 부드러운 세척 및 소독 제품(EN1040 / EN1276 / EN1650 표준을 충족하는 살균 및 살진균제)을 분사하고 제조업체의 지침을 따르십시오.

1. 손이 닿는 모든 표면을 부드러운 천과 일반 가정용 소독제로 닦으십시오.
2. 제품을 자연 건조시킵니다.

9 사용 후

9.1 보관



중요!

제품 손상 위험

- 제품을 열원 근처에 보관하지 마십시오.
- 휠체어 위에 다른 물건을 보관하지 마십시오.
- 실내의 건조한 장소에 휠체어를 보관하십시오.
- 11 기/술 사양, 50페이지장의 온도 제한을 참조하십시오.

장기 보관(4개월 이상) 후에는 반드시 *8 유지/관리, 41페이지*장에 따라 휠체어를 점검해야 합니다.

9.2 재생하기

이 제품은 재사용하기에 적합합니다. 새 사용자에게 맞게 제품을 재생하려면 다음 작업을 수행하십시오.

- 검사
- 세척 및 소독하기
- 새 사용자에게 맞게 조정

자세한 내용은 *8 유지/관리, 41페이지*단원 및 이 제품의 정비 설명서를 참조하십시오.

제품과 함께 사용 설명서가 제공되는지 확인하십시오.

손상 또는 오작동이 감지될 경우 제품을 재사용하지 마십시오.

9.3 폐기 처리

수명이 다한 제품은 환경을 위해 재활용 시설을 통해 분리수거하십시오.

제품 및 구성요소를 분해하여 서로 다른 재료를 개별적으로 분리하고 재활용할 수 있도록 하십시오.

중고품 및 포장재의 폐기 및 재활용은 각 국가의 폐기물 처리에 관한 법률 및 규정을 준수해야 합니다. 자세한 내용은 해당 지역 폐기물 관리 회사에 문의하십시오.

10 문제 해결하기

10.1 안전 정보

결함은 휠체어에 대한 일상적인 사용, 조정 또는 수요의 변화로 인해 발생할 수 있습니다. 아래 표에는 결함을 식별하고 교정하는 방법이 나와 있습니다.

나와 있는 작업 중 일부는 자격을 갖춘 정비사가 수행해야 합니다. 이러한 작업은 표시됩니다. 모든 조정 작업은 자격을 갖춘 정비사가 수행할 것을 권장합니다.



주의

- 휠체어에 결함이 있는 경우(예: 조종 시 중대한 변화가 있음) 즉시 휠체어 사용을 중지하고 공급자에게 문의하십시오.

10.2 결함 식별 및 수리하기

결함	가능한 원인	조치
휠체어가 직선으로 이동하지 않음	한쪽 뒷바퀴의 공기압이 잘못됨	타이어 공기압을 교정하십시오. → 11.2 <i>타이어</i> , 51 <i>페이지</i>
	한 개 이상의 바퀴살이 손상됨	결함이 있는 바퀴살을 교체하십시오. → 자격을 갖춘 정비사
	바퀴살 조임이 균일하지 않음	헐거운 바퀴살을 조이십시오. → 자격을 갖춘 정비사
	바퀴 지지대가 바르게 정렬되지 않음	바퀴 지지대의 위치 및 정렬을 교정하십시오. → 자격을 갖춘 정비사
	바퀴 베어링이 더럽거나 손상됨	베어링을 청소하거나 교체하십시오. → 자격을 갖춘 정비사
	뒷바퀴가 트랙을 이탈함	트랙을 점검하십시오. → 자격을 갖춘 정비사
	바퀴가 동일한 높이로 조정되지 않음	바퀴가 동시에 바닥에 닿도록 위치시키십시오. → 자격을 갖춘 정비사
휠체어가 너무 쉽게 뒤쪽으로 넘어짐	뒷바퀴가 너무 앞으로 장착됨	뒷바퀴를 좀 더 뒤로 장착하십시오. → 자격을 갖춘 정비사
	등 각도가 너무 큼	등받이 각도를 좁히십시오. → 자격을 갖춘 정비사
	시트 각도가 너무 큼	좀 더 작은 바퀴 포크를 선택하십시오. → 자격을 갖춘 정비사

결함	가능한 원인	조치
탈착식 액슬을 올바르게 삽입할 수 없음	탈착식 액슬이 더러움	탈착식 액슬 청소
	탈착식 액슬이 잘못 정렬됨	탈착식 액슬을 조정하십시오. → 자격을 갖춘 정비사
주차 브레이크가 제대로 작동하지 않거나 비대칭으로 잡힘	한쪽 또는 양쪽 뒤 타이어의 공기압이 잘못됨	타이어 공기압을 교정하십시오. → 11.2 <i>타이어, 51페이지</i>
	주차 브레이크 설정이 올바르게 않음	주차 브레이크 설정을 교정하십시오. → 자격을 갖춘 정비사
바퀴 구름 저항이 매우 높음	뒤 타이어의 공기압이 너무 낮음 타이어가 핑크남	타이어 공기압을 교정하거나, 타이어 내 튜브를 교체하십시오. → 11.2 <i>타이어, 51페이지</i>
	뒷바퀴가 평행이 아님	뒷바퀴가 평행이 되도록 하십시오. → 자격을 갖춘 정비사
빠르게 움직일 때 바퀴가 흔들림	바퀴 베어링 볼록의 장력이 너무 약함	베어링 볼록 액슬의 너트를 약간 조이십시오. → 자격을 갖춘 정비사
	바퀴 휠이 매끈하게 닳아 있음	바퀴를 교체하십시오. → 자격을 갖춘 정비사
바퀴가 뻑뻑하거나 움직이지 않음	베어링이 더럽거나 결함이 있음	베어링을 청소하거나 교체하십시오. → 자격을 갖춘 정비사
휠체어를 접기가 어려움	등받이 커버가 너무 팍 조임	등받이 커버의 후크 및 루프 스트랩을 약간 느슨하게 하십시오. → 3.5 <i>등받이, 15페이지</i>
	접이 장치가 너무 조정이 너무 어려움	접이 장치를 조정하십시오. → 자격을 갖춘 정비사

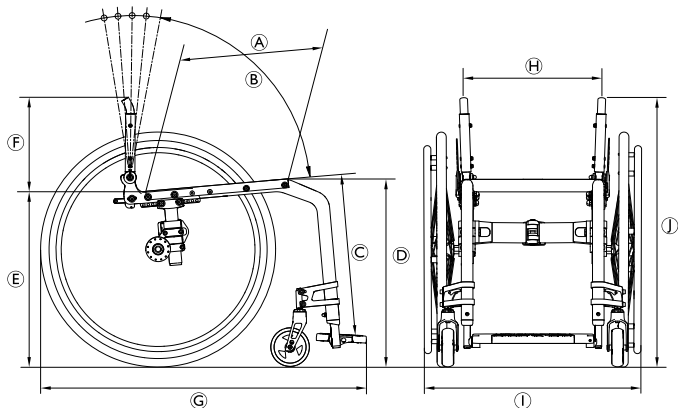
11 기술 사양

11.1 크기 및 무게

모든 치수 및 무게 사양은 표준 구성의 다양한 휠체어를 참조합니다. 치수 및 무게(ISO 7176-1/5/7 기준)는 다양한 구성에 따라 변경될 수 있습니다.

! 알림!

- 일부 구성에서는 사용할 준비가 된 휠체어의 전체 치수가 승인된 제한을 초과하고 비상 탈출 경로에 대한 접근이 불가능합니다.
- 일부 구성에서는 휠체어가 EU에서 기차 여행에 권장되는 크기를 초과합니다.



	최대사용하중	120 kg
Ⓐ	시트 깊이	340 – 480 mm, 20 mm 단위로 증가
Ⓑ	등받이 각도	76° / 80,5° / 85° / 89,5° / 94°
Ⓒ	아래 다리 길이	320 – 500 mm, 10 mm 단위로 증가
Ⓓ	앞쪽 시트-바닥 높이	450 – 540 mm, 무단 조절식
Ⓔ	뒤쪽 시트-바닥 높이	390 – 490 mm, 무단 조절식
Ⓕ	등받이 높이	300 – 465 mm, 15 mm 단위로 증가
Ⓖ	다리 받침대 포함 전체 길이	75° 프레임 각도: 약 825 – 1190 mm 90° 프레임 각도: 약 775 – 1140 mm
Ⓗ	시트 너비	360 – 480 mm, 20 mm 단위로 증가
Ⓚ	전체 너비	시트 너비 + 160 – 240 mm
	전체 너비(접은 상태)	약 280 – 340 mm
	접은 상태 길이	760 – 920 mm
Ⓛ	전체 높이	약 690 – 955 mm
	접은 상태 높이	약 690 – 955 mm
	총 중량	약 9,2 kg




가장 무거운 부품의 중량	6,7 kg
중심축 너비	1220 mm
최소 회전 반지름	850 mm
최대 안전 경사	7°
정적 복원성 경사(내리막)	20°
정적 복원성 경사(오르막)	7°
정적 복원성 측면	20°
시트 평면 각도	2° - 22°
다리와 시트 표면 각도	90° / 115°
팔걸이-시트 거리	120 - 280 mm
팔걸이 구조물의 앞 위치	220 - 330 mm
핸드림 직경	450 - 590 mm
축 수평 위치	약 0 ~ 95 mm

11.2 타이어

이상적인 타이어 공기압은 타이어 유형에 따라 다릅니다.

아래 표의 지침을 참조하십시오. 타이어가 아래 목록과 다른 경우, 타이어 측면을 확인하십시오. 최대 공기압은 일반적으로 여기에 표시되어 있습니다.

타이어	직경	최대 공기압		
		7bar	700kPa	101psi
프로파일 타이어	610mm(24인치)			
기타 타이어	610mm(24인치); 635mm(25인치); 660mm(26인치)	10bar	1000kPa	145psi

-  위에 나와 있는 타이어의 호환성은 휠체어의 구성 및/또는 모델에 따라 달라집니다.
-  타이어에 구멍이 난 경우 해당 서비스 센터(자전거 수리점, 자전거 판매점)에 연락하여 숙련된 정비사에게 튜브 교체를 의뢰하십시오.
-  타이어 크기는 타이어의 접지면과 테두리 사이 부분에 표시되어 있습니다. 타이어 교체는 자격을 갖춘 정비사가 수행해야 합니다.

**주의**

- 주행 편의성이 저하되지 않고, 주차 브레이크가 제대로 작동하고, 휠체어의 추진을 완화하기 위해 양쪽 바퀴의 타이어 공기압이 동일해야 합니다.

11.3 소재

Küschall 휠체어를 제조하는 데 사용된 구성 부품의 소재는 다음과 같습니다.

프레임 튜브	알루미늄
등받이 튜브	알루미늄
접이 장치	알루미늄
시트 커버 / 등받이 커버	PA / PE / PVC
푸시 핸들	알루미늄 / TPE
측판 / 흠받이	탄소 섬유 또는 플라스틱
캐스터 포크	알루미늄
다리 받침대	알루미늄
발 받침대	탄소 섬유 또는 플라스틱
지지대 부품 / 부속품	강철 / 알루미늄
나사 및 볼트	강철



사용되는 모든 재료는 부식으로부터 보호됩니다. 당사는 REACH 적합성을 준수하는 재료와 구성품만 사용합니다.



도난 및 금속 탐지 시스템: 드문 경우, 휠체어에 사용되는 재료로 인해 도난 및 금속 탐지 시스템이 작동할 수 있습니다.

11.4 환경 조건

	보관 및 운반	작동
온도	-20°C ~ 40°C	-5°C ~ 40°C
상대 습도	30°C에서 20% ~ 90%, 비응축	
기압	800hPa ~ 1060hPa	



휠체어를 저온에서 보관한 경우 *8 유지/관리, 41페이지/사용하기 전에* 장에 따라 조정해야 합니다.

메모

메모



EU Export:

Invacare Poirier SAS
Route de St Roch
F-37230 Fondettes
Tel: (33) (0)2 47 62 69 80
serviceclient_export@invacare.com
www.invacare.eu.com



Invacare France Operations SAS
Route de St Roch
F-37230 Fondettes
France



Invacare UK Operations Limited
Unit 4, Pencoed Technology Park, Pencoed
Bridgend CF35 5AQ
UK

1659324-E 2023-08-29



Making Life's Experiences Possible®

Küschall®
UNLIMIT YOUR WORLD