

# Küschall® Champion

ja 手動車椅子  
歩行車取扱説明書



この取扱説明書は、必ず本製品を使用される方にお渡しください。  
ご使用前に必ずこの使用説明書をよくお読みください。また、いつ  
でも参照できるよう、大切に保管してください。

**Küschall®**  
UNLIMIT YOUR WORLD

© 2023 Invacare Corporation

無断複写・転載を禁じます。Invacare の書面による許可を得る前に、全体もしくは一部を再配布、複製、修正することは禁じられています。商標は ™ および ® で示されています。すべての商標は、特に明記されていない限り、Invacare Corporation またはその子会社が所有、またはライセンスを付与されています。

Making Life's Experiences Possible は米国の登録商標です。

# 目次

<b>1 概要</b>	<b>5</b>
1.1 はじめに	5
1.2 この文書内の記号	5
1.3 保証について	6
1.4 コンプライアンス	6
1.4.1 製品固有の基準	6
1.5 耐用年数	6
1.6 責任制限	6
<b>2 本製品を安全にお使いいただくために</b>	<b>7</b>
2.1 安全性について	7
2.2 製品のラベルと記号	11
<b>3 製品の概要</b>	<b>13</b>
3.1 製品の説明	13
3.2 用途	13
3.3 車椅子の主な部品	13
3.4 パーキングブレーキ	14
3.5 バックレスト	16
3.5.1 バックレスト用安定化バー	18
3.5.2 ハンドグリップ	18
3.6 アームレストとサイドの部品	19
3.6.1 パイプ状アームレスト、ノンロック式、高さ調節可能、取り外し可能、旋回式	19
3.6.2 サイドレスト、無段階式高さ調節可能、ノンロック式	20
3.6.3 泥よけ	20
3.6.4 洋服ガード	21
3.7 カーフストラップ	21
3.8 シートクッション	22
<b>4 オプション</b>	<b>23</b>
4.1 転倒防止装置	23
4.2 姿勢ベルト	24

4.3 配置ベルト使用時のアタッチメント	26
4.4 移動用車輪	26
4.5 ティッパーエイド	27
4.6 杖ホルダー	27
4.7 空気ポンプ	28
4.8 パッシブ照明	28
4.9 車椅子用キャリーバッグ (オプション)	28
<b>5 セットアップ</b>	<b>29</b>
5.1 安全性について	29
<b>6 車椅子の使い方</b>	<b>30</b>
6.1 安全性について	30
6.2 使用中にブレーキをかける	30
6.3 車椅子の乗り降り	31
6.4 車椅子の運転と方向転換	32
6.5 階段や段差の昇降	33
6.6 階段昇降	35
6.7 斜面や坂道の昇り降り	36
6.8 着座時の安定性とバランス	37
6.9 モバイル デバイスを移動する場合 占有者	38
<b>7 輸送 (移動)</b>	<b>40</b>
7.1 安全性について	40
7.2 車椅子の折り畳み方と広げ方	40
7.3 後輪の取り外しと装着	41
7.4 前方のフレームの折り畳み / 展開 (SK オプション: 前方のフレームの折り畳み)	42
7.5 固定ストラップ	44
<b>8 点検整備</b>	<b>45</b>
8.1 安全性について	45
8.2 点検整備作業	45
8.3 洗浄と消毒	48
8.3.1 一般的な安全情報	48
8.3.2 清掃の頻度	48
8.3.3 清掃	48
8.3.4 消毒	49

<b>9 使用後の処置</b> .....	<b>50</b>
9.1 保管 .....	50
9.2 再調整 .....	50
9.3 廃棄 .....	50
<b>10 トラブルシューティング</b> .....	<b>51</b>
10.1 安全性について .....	51
10.2 故障の確認と修理 .....	52
<b>11 技術データ</b> .....	<b>54</b>
11.1 寸法と重量 .....	54
11.2 タイヤ .....	56
11.3 材質 .....	56
11.4 環境状態 .....	57

# 1 概要

## 1.1 はじめに

この取扱説明書には、ご使用の製品の取り扱いに関する重要な情報が記載されています。製品を安全にご利用いただくために、取扱説明書をよく読み、安全に関する注意事項に従ってください。

この製品は、本取扱説明書を読んで理解した場合のみ使用するようになっています。お客様の病状に詳しい医療専門家に追加のアドバイスを求め、正しい使用および必要な調整に関する質問については、医療専門家に相談してください。

本書は、印刷時点で発売されているすべてのモデルに向けて作成されているため、お客様がご使用中の製品には該当しないセクションが含まれる場合があることにご留意ください。特に明記されている場合を除き、本書の各セクションは製品の全モデルを対象としています。

国内で使用可能なモデル及び設定は、各国固有の販売用文書でご覧いただけます。

Invacare は、別途通知することなく、製品仕様を変更する権利を保有します。

本書をお読みになる前に、最新版であることをご確認ください。最新版の PDF は、Invacare のウェブサイトから入手できます。

印刷版のドキュメントの文字が小さくて読みにくい場合は、ウェブサイトから PDF 版をダウンロードすることをお勧めします。PDF は、画面上で拡大して文字を読みやすくすることができます。

製品の安全に関する通知や製品のリコールなど、製品の詳細については Invacare の代理店にお問い合わせください。住所は本書の最後に記載していますのでご確認ください。

製品に起因する重大な事故が発生した場合は、製造元とお住まいの国の所轄官庁にお知らせください。

## 1.2 この文書内の記号

この文書では、記号と注意喚起語が使用されており、人身傷害や物的損害を引き起こす可能性のある危険または危険な行為に適用されます。注意喚起語の定義については、以下の情報を参照してください。



### 警告

回避しないと重傷または死亡につながる危険な状況を示します。



### 注意

回避しない場合、軽傷を負う可能性がある危険な状況を示します。



### 知らせ

回避しない場合、物的損害を引き起こす可能性がある危険な状況を示します。



### ヒントと推奨事項

効率的かつ問題なく使用するための役立つヒント、推奨事項、および情報を提供します

## その他の記号

(すべてのマニュアルに適用できるわけではありません)

UKRP

英国責任者  
製品が英国で製造されていないことを示します。



トライマン  
リサイクルと分別のルールを示します (フランスのみに関連します)。

## 1.3 保証について

弊社は、一般取引条件に従って製品にメーカー保証を設定しています。

保証に関する申し立ては、製品を購入したご本人からプロバイダーを通してのみ行うことができます。

## 1.4 コンプライアンス

企業運営において品質を重要視し、ISO 13485 の規定に準拠しています。

本製品は、医療機器規制 2017/745 クラス I に準拠した CE マークを取得しています。

本製品には、2002年版英国医療機器規制 パート II (修正版) クラス I に準拠した UKCA マークが付いています。

当社は、企業が与える地域のおよび世界的な環境への影響を最小限に抑えるよう継続的に取り組んでいます。

弊社は REACH に準拠する素材と構成部品のみを使用しています。

## 1.4.1 製品固有の基準

この車椅子に対して、「EN 12183」に準拠した燃焼性試験などの試験が実施されています。

地域の基準や規制の詳細については、お近くの Invacare の担当者までお問い合わせください。住所は本書の最後に記載していますのでご確認ください。

## 1.5 耐用年数

本マニュアルに記載されている安全に関する注意事項、点検整備の間隔、および正しい使用方法に従って日常的に使用した場合、本製品の耐用年数は 5 年間と予測されます。実際の耐用年数は、どの程度の頻度と強度で使用したかによって異なる可能性があります。

## 1.6 責任制限

Invacare は、以下の各項に起因する損傷については責任を負いません。

- 取扱説明書の指示に従わない場合
- 誤った使用方法
- 自然磨耗
- 購入者または第三者による誤った組み立てや設置
- 技術的な変更を行った場合
- 許可なく変更を行った場合/対象外の部品を使用した場合

## 2 本製品を安全にお使いいただくために

### 2.1 安全性について

このセクションには、車椅子の使用者および介助者の保護、ならびに安全・安心な車椅子の使用に関する重要な安全性情報が記載されています。



#### **警告!** **重傷または損傷の危険性**

本製品の使用を誤ると、怪我または損傷を起こすおそれがあります。

- 警告、注意および指示を理解できない場合は、本機器の使用を試みる前に医療従事者またはプロバイダーにお問い合わせください。
- 上記手順の他、取扱説明書、サービスマニュアルまたは本製品やオプション部品に付属する指示書などの手順資材を最初にしっかり読んで理解することなく、本製品や利用できるオプション部品を使用しないでください。



#### **警告!** **死亡または重傷の危険性**

火災の場合、火元や煙の元から逃げる事ができない車椅子の乗員は死亡または重篤な怪我の一定のリスクがあります。火がついたマッチ、ライターやたばこは車椅子周辺や布に発火する原因となる可能性があります。

- 車椅子を直火や可燃物の近くで使用したり保管することを避けてください。
- 車椅子を使用中に喫煙をしないでください。



#### **警告!** **事故および重傷の危険性**

車椅子を不正に調節すると、重傷につながる事故が起きる可能性があります。

- 車椅子の調節は、必ず資格を持つ技士が行うようにしてください。



**警告!**  
**転倒の危険性**

バックレストの位置と比較した車椅子の後輪軸の縦方向の位置は、その安定性に影響を与える可能性があります。

- 前方に配置すると、車椅子の安定性が低下し、後ろへの転倒の危険性が高まりますが、ハンドリムのグリップ位置が改善され、回転半径が短くなるため、操作性が向上します。
- 逆に、後輪軸を後方に動かすと、車椅子はより安定し、傾きに小さくなりますが、操作性は低下します。
- 使用者の能力とその特定の安全性の限界に応じて、安定性の低下は、転倒防止装置を取り付けることによって補うことができます。



**警告!**  
**傾斜の危険性**

後輪軸の位置と車椅子のバックレストの角度は、車椅子に座っているときの安定性に影響を与える可能性のある2つの重要な調節要素です。

- これらの変更、車椅子のセットアップに対する前輪の位置や角度フォークの調節は、車椅子の構成を変更した際の影響度を完全にリスク評価した資格を持つ技士の指示でのみ実行する必要があります。このため、認定プロバイダーに相談してください。



**警告!**  
**状態に適さない運転スタイルに起因する危険性**

濡れた路面、砂利道、起伏のある路面では横滑りする危険性があります。

- 天候、路面、個人の技能などの状態に合わせて常に速度と運転スタイルを調節してください。



**警告!**  
**怪我の危険性**

衝突すると、車椅子からはみ出している身体の部分（手足など）に怪我をすることがあります。

- ブレーキをかけずに衝突することのないようにしてください。
- 対象物に真正面から乗り入れないようにしてください。
- 狭い通路では慎重に運転してください。



**警告!**  
**車椅子のコントロール不能状態による危険性**

スピードを出すと車椅子をコントロールできなくなり、転倒することがあります。

- その場の状態に合わせて常に運転速度を調節してください。
- 衝突全般は回避してください。





**警告!**  
**事故の危険性**

安全装置が正しく装着されていなかったり（ブレーキや転倒防止装置が）動作しなくなると、事故が起きることがあります。

- 車椅子を使う前に必ず安全装置が動作しているかご確認ください。また、定期的に資格を持つ技士または担当のプロバイダーが点検するようにしてください。



**注意!**  
**怪我の危険性**

- 床ずれまたは皮膚の怪我が発生した場合は、車椅子の布地と直接接触しないよう、傷口を保護してください。医学的な指示については医療従事者に相談してください。



**注意!**  
**怪我の危険性**

手動車椅子の使用により、肩痛を起こす可能性があります。以下に、この影響を減らす推奨事項を示します。

- 後輪をさらに前方に移動させて、腕が解剖学的な範囲内で動作できるようにしてください。
- 障害のある人が許容できるよう、使用者が人間工学的な座席位置で座れることを確認してください。



**注意!**  
**火傷の危険性**

外部熱源に晒された場合、車椅子部品が高温になる場合があります。

- 使用前に車椅子を日差しの強い場所に置かないでください。
- 使用前に、肌に触れるすべての部品の温度を確認してください。



**注意!**  
**指を挟む危険性**

車椅子の可動部には、指や腕などが挟まる危険が常に存在します。

- 可動部の折りたたみ機構や差し込み機構（取り外し可能な後輪軸、バックレストや転倒防止装置の折りたたみなど）を有効にする場合には、何も挟まっていないことを確認してください。



**注意!**  
**転倒の危険性**

追加の荷重（バックパックまたは同様のもの）を車椅子のバックポストにぶら下げると、車椅子の後方安定性に影響を与える可能性があります。

- Invacareは、追加の荷重をバックポストにかける場合は、転倒防止装置（オプションとして利用可能）の使用を強く推奨します。



### 注意! 怪我の危険性

オリジナルではない部品や不正な部品を使うと製品の機能および安全性が損なわれることがあります。

- 使用中の製品にはオリジナル以外の部品を使わないでください。
- ご利用可能なオプションは地域によって異なりますので、お住いの地域のInvacareカタログまたはウェブサイトをご覧ください。住所は本書の最後に記載していますのでご確認ください。



### 知らせ!

本製品と他の製品を組み合わせる場合、製品の場合、両方の製品の制限が適用されます。組み合わせのために、例えば、最大ユーザー数組み合わせた1つの製品の重量は、低くなってください。

- Invacare が許可する組み合わせのみを使用してください。

Invacare 代理店にお問い合わせください。

情報。

- ご使用前に、各製品のユーザーマニュアルをお読みください。

制限事項をご確認ください。完全な情報、指示の遵守

およびその両方に含まれる推奨事項

安全に使用するにはユーザーマニュアルが必要です。



### 重要!

#### 車椅子を動かすためのサポートまたは代用となるアドオンを使用する際の危険性

安全上の理由から、車椅子の操作は、どのような状況でも（道路交通状況などを含めて）車椅子と車椅子に取り付けられているアドオンを安全に動かせる身体的かつ精神的な能力を備え、アドオンが機能不全に陥ったりシャットダウンしたりした場合は、車椅子にブレーキをかけて安全に停止させることができる人のみが行ってください。用途に反する使い方をすると、怪我をする危険性があります。

スピードを出すと車椅子をコントロールできなくなり、転倒することがあります。

- 慎重に運転してください。
- 天候、路面、個人の技能などの状態に合わせて常に速度と運転スタイルを変えてください。
- 衝突しないようにしてください。

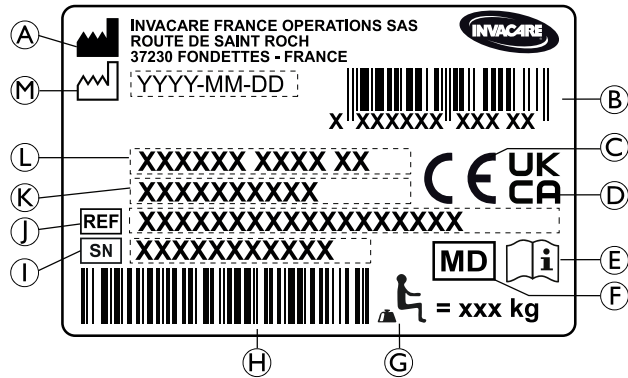
車椅子を動かすためのサポートまたは代用となるアドオンは、車椅子の構造に負担をかけます。

- アドオンの使用後は毎回、フレームの亀裂またはボルトやナット等の緩みがないか確認してください。
- 車椅子の構造に劣化の兆候が見られる場合は、直ちに車椅子の使用を中止し、資格のある整備士に連絡してください。

## 2.2 製品のラベルと記号

### 識別ラベル

車椅子のフレームに貼られた識別ラベルには次の情報が記載されています。



- Ⓐ メーカーの住所
- Ⓑ EAN/HMIバーコード
- Ⓒ 欧州協定
- Ⓓ 英国におけるコンプライアンス
- Ⓔ ユーザーマニュアルを読む
- Ⓕ 医療機器
- Ⓖ 最大ユーザー体重
- Ⓗ シリアル番号付きバーコード
- Ⓘ シリアルナンバー

- Ⓜ 整理番号
- Ⓚ シート幅
- Ⓛ 製品説明
- Ⓜ 製造日

### スナップフックの記号

	<p><b>警告の記号</b> この車椅子は、車両での乗客輸送用に設定されていません。この記号は識別ラベルに隣接したフレームに貼付されています。</p>
--	--

### 転倒防止装置の警告ラベル

	<p><b>警告：取扱説明書をお読みください</b> 転倒防止装置を使用する前に取扱説明書の指示を守ってください。</p>
--	---

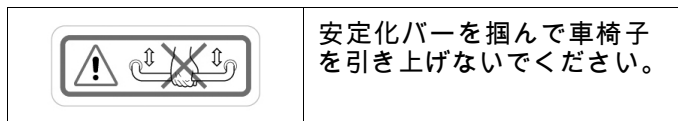
### ロックできないサイドの部品の警告ラベル

	<p>ロックできないサイドの部品を掴んで車椅子を引き上げないでください。</p>
--	--

### 姿勢ベルト情報ラベル

	<p>身体とベルトの間にちょうど手のひらが入るスペースがあると、姿勢ベルトの長さは十分です。</p>
--	--

## 安定化バーの警告ラベル



## 3 製品の概要

### 3.1 製品の説明

Küschall チャンピオンは、水平折り機構付きの折り畳み式アクティブ車椅子です。



#### 重要！

車椅子はそれぞれ注文仕様によって個別に製造および設定されています。車椅子の仕様は、使用者の要件や健康状態をもとに医療従事者が判断しなければなりません。

- 車椅子の設定を調節するには、医療従事者までご相談ください。
- 調節はいずれの場合も、資格を持つ技士が行わなければなりません。

### 3.2 用途

車椅子の用途は、座ることしかできない人々が、ほぼいつも自ら運転して車椅子で移動できるようにすることです。

車椅子は、車椅子に座る人と介助者またはそのどちらかが使用することを意図しています。使用者は、身体的および精神的側面から車椅子を安全に使用（運転、方向転換、ブレーキなど）できなければなりません。

この車椅子は、12歳以上の人（青年および成人）向けです。車椅子に座る人の体重は、「技術データ」のセクションおよび識別ラベルに記載されている使用者の最高体重を超えないようにしてください。

この車椅子は、身体を酷使したり、激しく動き回ったりする活動には使用できません。スポーツなどは（日常の）用途には含まれません。

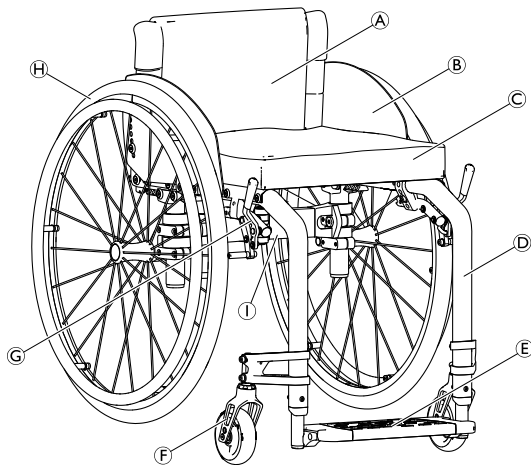
この車椅子は屋内外の平らな面およびアクセス可能な地表面で使用できます。

適応


- 下肢の構造的および機能的な障害、またはそのどちらかに起因する完全な運動障害のある人への使用は考慮可。
- 車椅子の運転に十分な力と握る機能が腕と手にあること。

目的ど通りに使用した場合、車椅子に既知の禁忌はありません。

### 3.3 車椅子の主な部品



Ⓐ	バックレスト
Ⓑ	洋服ガード
Ⓒ	クッション付き座シート
Ⓓ	フレーム
Ⓔ	フットレスト
Ⓕ	キャスター車輪付きキャスターフォーク
Ⓖ	パーキングブレーキ
Ⓗ	ハンドリムおよびクイックリリース車軸付き後輪
①	折り畳み機構

 車椅子はそれぞれ注文仕様によって個別に製造されているため、車椅子の設備が図と異なる場合があります。

### 3.4 パーキングブレーキ

パーキングブレーキは、車椅子の静止時に走行しないよう固定するために使用します。



#### 警告!

##### 急ブレーキによる転倒の危険性

移動中にパーキングブレーキをかけると動作方向をコントロールできなくなり、車椅子が急に停止して衝突したり使用者が転がり出てしまうことがあります。  
- 移動中のパーキングブレーキの使用は絶対におやめください。



#### 警告!

##### 車椅子のコントロール不能状態による危険性

- パーキングブレーキは同時に操作しなければいけません。  
- パーキングブレーキは車椅子を徐行するためには使用しないでください。  
- サポートや移動のためにパーキングブレーキに寄りかからないでください。



#### 警告!

##### 転倒の危険性

タイヤの空気圧が不足していると、パーキングブレーキが正しく動作しません。  
- タイヤの空気圧が正しいことをご確認ください ( 11.2 タイヤ ( 56 ページ ) を参照 ) 。



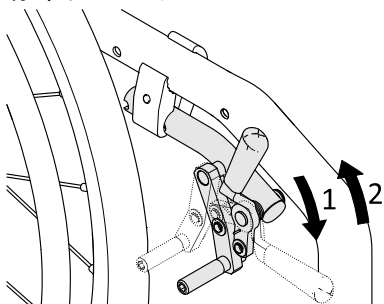
#### 注意!

##### 挟み込みまたは損傷の危険性

ブレーキをかけたり外したりするときは、ブレーキ機構を手全体で握らないでください。

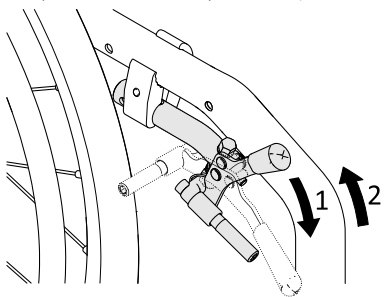
- i** ブレーキシューとタイヤの間の距離は調整可能です。調節は資格を持つ技士が行わなければなりません。

## 標準ブレーキ



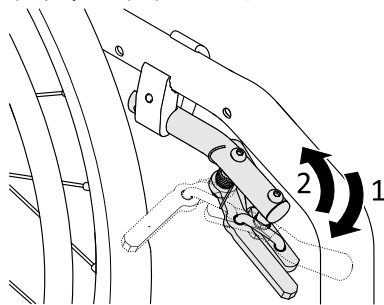
1. ブレーキをかけるには、手のひらでブレーキレバーをできるだけ前方に押します。
2. ブレーキを解除するには、薬指、小指でブレーキレバーを後方に引きます。

## パフォーマンスブレーキ



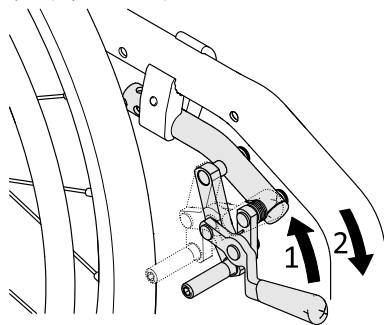
1. ブレーキをかけるには、手のひらでブレーキレバーをできるだけ前方に押します。
2. ブレーキを解除するには、薬指、小指でブレーキレバーを後方に引きます。

## アクティブブレーキ



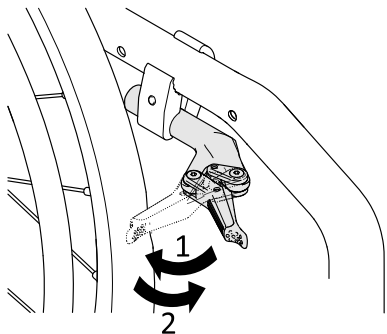
1. ブレーキをかけるには、膝の横または膝の間でブレーキレバーをできるだけ前方に引きます。
2. ブレーキを解除するには、膝の横または膝の間でブレーキレバーを後方に押します。

## プルブレーキ



1. ブレーキをかけるには、薬指、小指でブレーキレバーをできるだけ後側に引きます。
2. ブレーキを解除するには、手のひらでブレーキレバーを前方に押します。

### ライトアクティブブレーキ



#### 注意!

#### 挟み込みまたは損傷の危険性

ブレーキをかけたり外したりするときは、ブレーキ機構を手全体で握らないでください。

1. ブレーキをかけるには、手のひらでブレーキレバーをタイヤに対してできるだけ後側に引きます。
2. ブレーキを解除するには、手の端でブレーキレバーを前方に押します。

## 3.5 バックレスト



#### 警告!

#### 介助者のけが怪我や製品への損傷の危険性

体重の重い使用者を乗せた状態で車椅子を傾斜させると、介助者の背中や車椅子を損傷する可能性があります。

- 傾斜操作を行う前に、体重の重い使用者を乗せた車椅子を安全に操作できることを確認してください。

### 標準バックレストカバー



標準バックレストカバーは、すべてのバックレストタイプで利用できます。これらのカバーは調節できません。



#### 警告!

#### 転倒の危険性

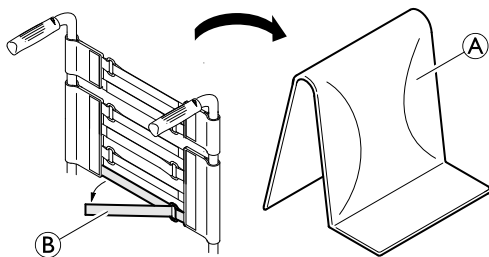
標準バックレストカバーがたるむと、車椅子の転倒ポイントが悪く方向に変わります。

- たるんだ標準バックレストカバーは、資格を持つ技士が交換する必要があります。

標準バックレストカバーのほかに、張りを調節できるバックレストカバーもご利用いただけます。



## バックレストカバーの張り調節



1. バックレストクッションAを取り外します。
2. バックレストカバー後方のフック・ループ式のストラップBを単純に引っ張って緩めます。
3. バンドを必要に応じて締めるか緩め、再度装着します。


**警告!**  
**転倒の危険性**

バンドを非常に緩く設置すると車椅子の転倒ポイントが悪い方向に変わります。  
 - バンドが正しく設置されていることを確認します。


**重要!**

バンドをきつく締めすぎると、車椅子の幾何が変わる危険性があります。  
 - バンドを締めすぎないようにしてください。  
 - 車椅子を畳んだときのみバンドを締めてください。

**バックレストの高さ / バックレストの角度**

バックレストの高さと角度は調節可能です。調節は資格を持つ技士が行わなければなりません。


**警告!**  
**転倒の危険性**

追加の荷重（バックパックまたは同様のもの）を車椅子のバックポストにぶら下げると、車椅子の後方安定性に影響を与える可能性があります。これにより、椅子が後方に傾いて怪我をする可能性があります。  
 - したがって、Küschallは、追加の荷重（バックパックまたは同様のもの）をバックポストにかける場合は、転倒防止装置（オプションとして利用可能）の使用を強く推奨します。

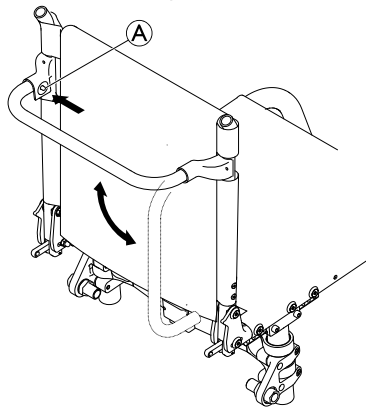
### 3.5.1 バックレスト用安定化バー

車椅子のバックレストを増強するため、背部の高さと横幅の大きい安定化バーのオプションをご用意しています。

#### ！ 重要！

- 安定化バーを掴んで車椅子を引き上げたり押ししたりしないでください。折れることがあります。
- 車椅子をたたむ前に安定化バーを取り外してください。

#### 安定化バーの取り外し



1. スプリングピン①を左側の留め具に押し、安定化バーを下方方向に旋回させます。

安定化バーを完全に取り外すには両側のスプリングピンを押します。これにより安定化バーを取り外せるようになります。

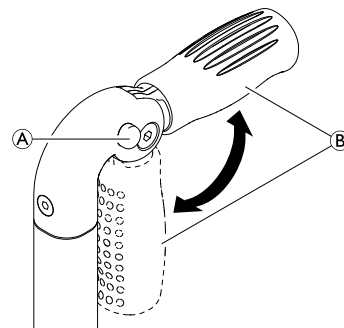
### 3.5.2 ハンドグリップ



#### 重要！

- 車椅子を使用する前に、ハンドグリップがしっかりと固定され、回転したり外れたりしないか必ずご確認ください。

#### 折り畳み式ハンドグリップ



1. ボタン①をしっかりと奥まで押してそれぞれを折り畳み、ハンドグリップ②を音がしてはまるまで押します。

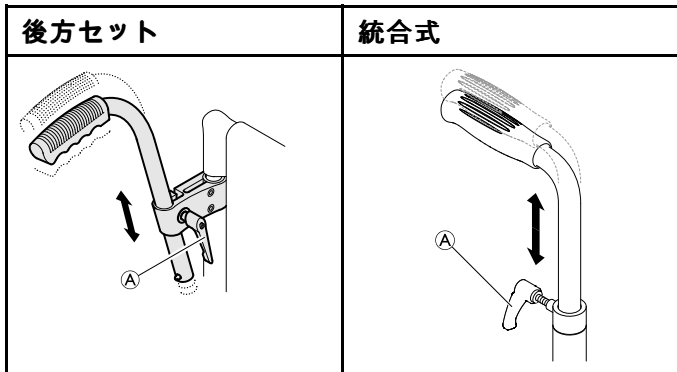


#### 注意！

- ハンドグリップがしっかりとハマっていないと、車椅子を押しているときに誤って折り畳まれることがあります。
- ハンドグリップが正しくはまっているかご確認ください。

## 高さ調節可能なハンドグリップ

無段階式で高さ調整可能なハンドグリップは、介助者に適した高さにハンドルを調節することができます。



1. ハンドグリップの高さを調節するには、ボルト④を緩め、ハンドルをお望みの位置まで押し、ボルトを再び締めます。



**警告!**  
**怪我の危険性**

- 高さ調節可能なハンドグリップを掴んで車椅子を引っ張らないでください。

## 3.6 アームレストとサイドの部品



**警告!**  
**怪我の危険性**

サイドレストは固定されていないため、上方向に簡単に取り外すことができます。

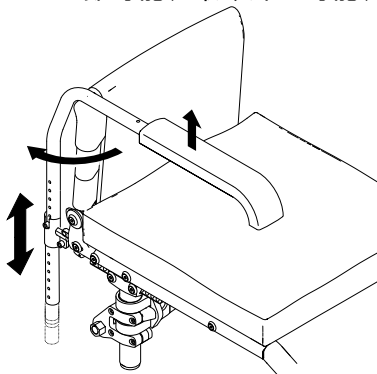
- サイドレストを掴んで車椅子を引き上げたり移動したりしないでください。
- 車椅子を階段の上または下に運ぶときにサイドレストを輸送に使用しないでください。



**注意!**  
**挟まれる危険性**

- アームレストの取り外し、取り付け、または調節を行う際は、指を可動部品から離してください。

## 3.6.1 パイプ状アームレスト、ノンロック式、高さ調節可能、取り外し可能、旋回式



## 取り外し

1. アームレストをホルダーから上方向に持ち上げます。

## 装着

1. アームレストをホルダーに押し入れます。

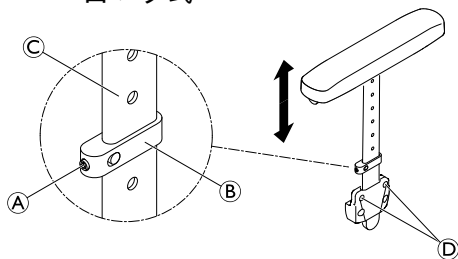
## 高さ調節

1. アームレストをホルダーから引き上げます。
2. アームレストのパイプにあるネジを緩め、お望みの高さでネジを止め直してください。
3. アームレストをホルダーに押し戻します。
4. この設定を両側に対して行います。

## 旋回式

1. アームレストを少し持ち上げ、外側に旋回させます。

### 3.6.2 サイドレスト、無段階式高さ調節可能、ノンロック式



## 取り外し

1. サイドレストは、アームクッションを持ってホルダーから取り出します。
2. ホルダーからのサイドレストの取り外しやすさ / 取り外しにくさを調整するには、ネジ②の締め付け度を変えます。

## 装着

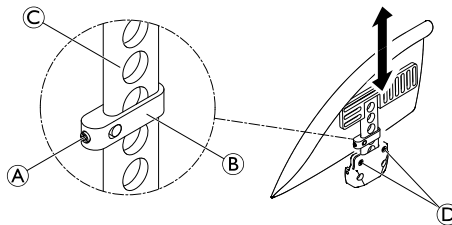
1. サイドレストをホルダーに押し入れます。

## 高さ調節

1. 締め付け部分②のグラブネジ①を少し緩めます。
2. 締め付け部分をプロファイル③の上方または下方に動かして高さを調節します。
3. グラブネジを締め直します。
4. この設定を両側に対して行います。

### 3.6.3 泥よけ

取り外し可能な泥よけを装着すると、車輪の泥が上方に飛散しないようになります。泥よけの位置は調節可能です。調節は資格を持つ技士が行わなければなりません。





### 警告! 怪我の危険性

泥よけは固定されていないため、上方向に簡単に取り外すことができます。

- 泥よけを掴んで車椅子を引き上げたり移動したりしないでください。
- 車椅子を階段の上または下に運ぶときに泥よけを輸送に使用しないでください。

### 取り外し

1. 泥よけをホルダーから上方向に引き上げます。
2. ホルダーからの泥よけの取り外しやすさ / 取り外しにくさを調整するには、ネジ①の締め付け度を変えます。

### 装着

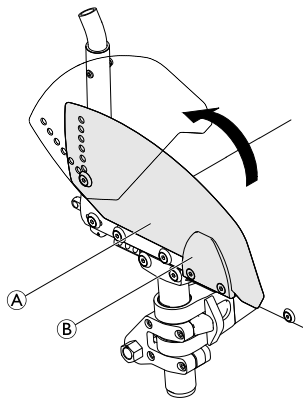
1. 泥よけをホルダーに押し入れます。

### 高さ調節

1. 締め付け部分②のグラブネジ①を少し緩めます。
2. 締め付け部分をプロファイル③の上方または下方に動かして高さを調節します。
3. グラブネジを締め直します。
4. この設定を両側に対して行います。

### 3.6.4 洋服ガード

洋服ガードを装着すると洋服を保護することができます。

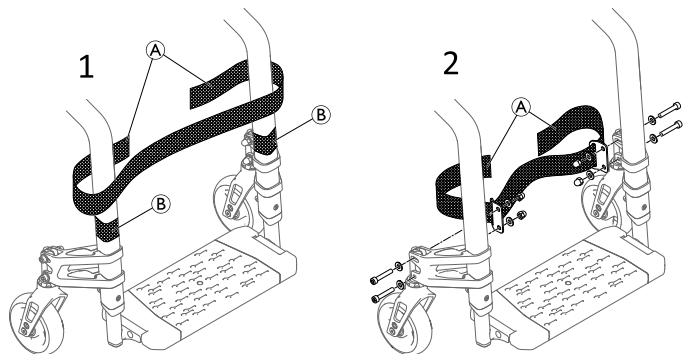


### 内側への折りたたみ

1. 洋服ガード①をホルダー②から手前に持ち上げ、上方向に回転させます。

### 3.7 カーフストラップ

使用者の足の位置をより良くするために、カーフストラップが車椅子に装備されています。



### カーフストラップの装着 / 調節

1. 両方のフレームのフック・ループ式の留め具®の周りにカーフストラップ®を装着して調節します。(1).

**i** カーフストラップは、資格を持つ技士によりキャスターサポートに装着することもできます(2)。

### 3.8 シートクッション

座シートにかかる圧力分布を均一にするために適切なクッションが必要です。



#### 注意! 不安定性の危険性

座シートにクッションを乗せると地面からの高さが増し、全方向に対する安定性に影響することがあります。クッションを変えると使用者の安定性も変わります。

–クッションの厚みが変わった場合は、資格を持つ技士による車椅子のフル設定が必要となります。



シートクッションが滑り落ちないようにするには、滑り止め敷きパッドやフック締めテープの付いたシートクッションをご利用ください。ループ締めテープがシートカバーに予め装備されています。

## 4 オプション

### 4.1 転倒防止装置

転倒防止装置は、車椅子が後方に転倒することを防ぎます。



#### 警告！ 転倒の危険性

転倒防止装置が正しく装着されていなかったり動作しなくなると、転倒のおそれがあります。

- 車椅子を使う前に必ず転倒防止装置が動作しているかご確認ください。また、必要に応じて資格を持つ技士が装着または再調節するようにしてください。



#### 警告！ 転倒の危険性

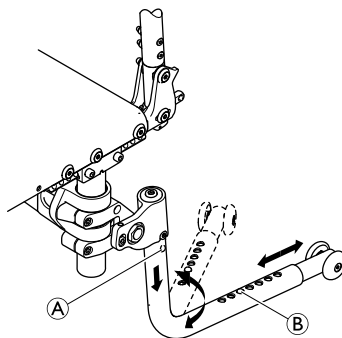
水平でない地面や柔らかい地面では、転倒防止装置がくぼみにはまったり地面に直接食い込んだりすることがあり、安全機能が損なわれたり失われたりします。

- 転倒防止装置は、水平で固い地面を走行するときのみご利用ください。



#### 重要！ 損傷の危険性

- 杖ホルダーを踏みつけたり、転倒補助として使用しないでください。



#### 転倒防止装置の起動

1. 転倒防止装置を下側に完全に押し下げ（バネ懸架式）、後方の位置に取り付けが完了するまで180度回転させます。



#### 警告！ 転倒の危険性

車椅子に格納式の転倒防止装置が取り付けられている場合は、使用者の安全のために常に有効な位置に留める必要があります。

- 有効な位置にあると通過できない障害物を通り越すために、転倒防止装置を一時的に無効化することができます。
- 転倒防止装置を無効化した状態で、使用者を車椅子に一人残さないでください。

#### 転倒防止装置の停止

1. 転倒防止装置を下側に完全に押し下げ（バネ懸架式）、前方の位置に取り付けが完了するまで180度回転させます。

## 長さの設定

1. スプリングピン®を転倒防止装置に押し、内側部分を必要な位置まで押します。スプリングピンが最も近い穴に入るようにします。

## 転倒防止装置の取り外し

1. リリースボタン®を押し、転倒防止装置のパイプを引き下げて外します。

## 4.2 姿勢ベルト

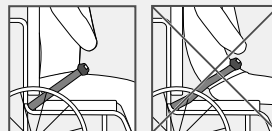
車椅子には姿勢ベルトを装着することができます。このベルトは、使用者が車椅子の下方に滑ったり、車椅子から落下するのを防ぎます。姿勢ベルトは、姿勢維持装置ではありません。



### 警告!

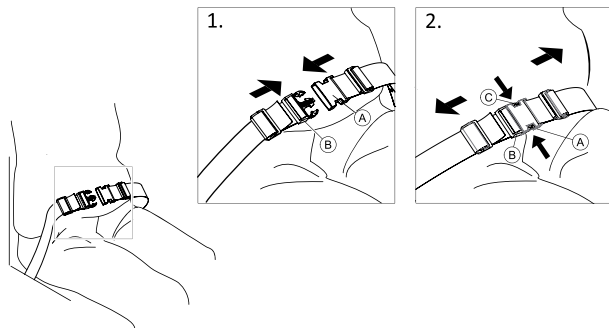
### 重傷 / 窒息の危険性

- ベルトが緩むと使用者が滑り落ちて窒息する危険があります。
- 姿勢ベルトの取り付けは認定を受けた技士が行い、調節は医療専門家が行ってください。
  - 姿勢ベルトが骨盤の下部にきつく取り付けられていることを必ず確認してください。
  - 姿勢ベルトを使用する際には毎回、正しく取り付けられていることを確認してください。シートやバックレストの角度、クッションを変更したり、衣類を着替えると、ベルトの装着状態に影響します。





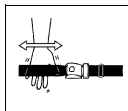
## 姿勢ベルトの開閉



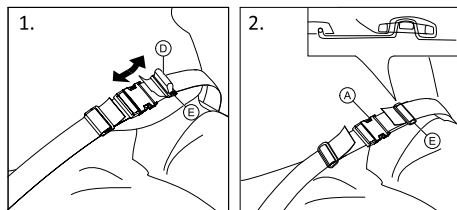
使用者が腰をシートのおもむきまでしっかり入れ、骨盤をできるだけまっすぐにし、シートの中央に座っていることを確認してください。

1. 閉めるには、キャッチ **A** ベルト通し **B** に押し付けます。
2. 開くには、ボタン **C** を押し、キャッチ **A** をベルト通し **B** から引き出します。

## 長さの調節



身体とベルトの間にちょうど手のひらが入るスペースがあると、姿勢ベルトの長さは十分です。

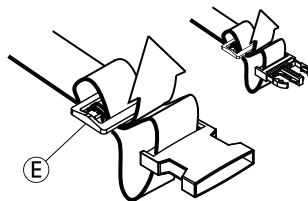


1. 必要に応じて、ループ **D** の長さを調節します。
2. ループ **D** をキャッチ **A** とプラスチック製ベルト通し **E** に通し、ループが平らになるまで引きます。
3. ループ **D** がプラスチック製ベルト通し **E** に完全に装着されていることを確認します。
4. ストラップの端をベルト通し **E** に取り付けて、確実に調整します。



**警告!**  
**滑落および窒息する危険があります / 落下する危険があります**

- ベルト通しが中央になるよう、両側を均等に調節してください。
- ベルトが緩まないように、ストラップの両端がベルト通し **E** に2回ねじ込まれていることを確認してください。
- ベルトが後輪のスポークに巻き込まれないよう確認してください。



### 4.3 配置ベルト使用時のアタッチメント



#### 注意! すべり落ちる危険性

- ベルトは体にしっかりと密着させる必要があります。
- ある種類のシートクッションの高さに合うようベルトの長さが調節された場合、このクッションを使用することが重要です。シートクッションを取り替えた場合、ベルトの長さを調節する必要があります。



車椅子に適用される規格に適合していることを示す CE マークが貼付された車椅子に、同じく CE マークが貼付された配置ベルトを取り付けます。配置ベルトの調節は医療専門家がいき、取り付けは認定を受けた技士が行ってください。



配置ベルトを使用する目的は、使用者の位置を調整して、姿勢を改善することです。

### 4.4 移動用車輪

電車や飛行機、狭い通路、狭いドアなどで使う際に車椅子の幅が広すぎる場合は、移動用車輪を使うことができます。



#### 警告! 大事故の危険性

- 移動用車輪を使用するとパーキングブレーキの効果がなくなり、ハンドリムで車椅子を操作できなくなります。

移動用車輪は、転倒防止装置のパイプに直接取り付けられます (オプション)。



#### 警告! 横に転倒する危険性

- 移動用車輪の転倒防止装置が車椅子の両側に装着されていることをご確認ください。

#### 移動用車輪への切り替え

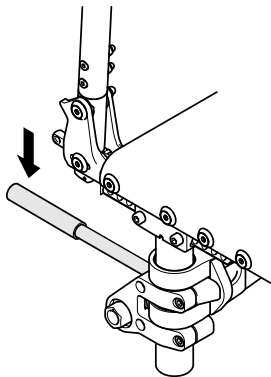
1. 移動用車輪の転倒防止装置を両側とも起動させます → 4.1 転倒防止装置 (23 ページ)。
2. 介助者に手伝ってもらいながら後輪を取り外し、→ 7.3 後輪の取り外しと装着 (41 ページ) 車椅子を移動用車輪まで下げます。
3. もう一方についてもこの手順を繰り返します。

#### 移動用車輪から後輪への切り替え

1. 介助者に手伝ってもらいながら再度後輪を取り外し可能な車軸に固定し、→ 7.3 後輪の取り外しと装着 (41 ページ) 車椅子を後輪まで下げます。
2. もう一方についてもこの手順を繰り返します。

## 4.5 ティッパーエイド

ティッパーエイドを使うと、階段などで介助者がより楽に車椅子を傾けられるようになります。

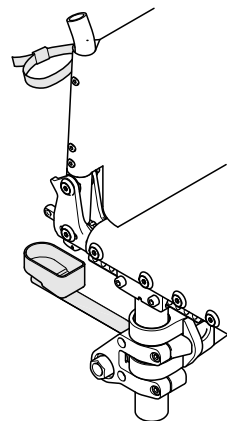


### 警告! 転倒の危険性

– ティッパーエイドが後輪の外径の外に突き出ないようにしてください。

1. 車椅子をハンドグリップで支えます。
2. ティッパーエイドを足で押し、障害物を通り越すまで車椅子を傾け続けます。

## 4.6 杖ホルダー



### 警告! 転倒の危険性

– 杖ホルダーが後輪の外径の外に突き出ないようにしてください。



### 警告! 損傷の危険性

– 杖ホルダーを踏みつけたり、転倒補助として使用しないでください。

1. 杖をホルダーに入れます。
2. 杖の上部をバックレストに固定します。

## 4.7 空気ポンプ


空気ポンプは汎用バルブ接続で固定されています。

1. バルブ接続からダストキャップを外します。
2. バルブ接続を車輪のオープンバルブに押し当て、車輪に空気を入れます。

## 4.8 パッシブ照明

反射板を後輪に取り付けることができます。

## 4.9 車椅子用キャリーバッグ ( オプション )

-  輸送中の安全性と清潔さを保つために、折りたたんだ車椅子をキャリーバッグに入れておくことができます。

## 5 セットアップ

### 5.1 安全性について



**注意!**

**怪我の危険性**

– 車椅子を使用する前に、8.2点検整備作業 (45 ページ) の章を参照して、概況と主な機能をご確認ください。

担当のプロバイダーが、車椅子を使用可能な状態でお渡しします。担当のプロバイダーが主な機能について説明し、ニーズおよび要求を満たす車椅子であることを保証します。

軸の位置およびキャスターのサポートの調節は、資格を持つ技士が行う必要があります。

車椅子が折り畳まれた状態で届いた場合は、7.2 車椅子の折り畳み方と広げ方 (40 ページ) のセクションをお読みください。

## 6 車椅子の使い方

### 6.1 安全性について



#### **警告!**

#### **事故の危険性**

タイヤの空気圧が均一でないと、操作に大きく影響します。

– 走行前は必ずタイヤの空気圧をご確認ください。



#### **警告!**

#### **車椅子から転がり出る危険性**

小さすぎる前輪を使うと、車椅子が縁石や床の溝にはまってしまい、動けなくなることがあります。

– 前輪のサイズが運転する面に対して適切であるかご確認ください。



#### **注意!**

#### **指が挟まれる危険性**

後輪と泥よけまたはアームパッドの間にととても狭い溝ができていることがあり、指が挟まれる危険性があります。

– 車椅子は、常にハンドリムでのみ運転してください。



#### **注意!**

#### **指が挟まれる危険性**

後輪とパーキングブレーキの間にととても狭い溝ができていることがあり、指が挟まれる危険性があります。

– 車椅子は、常にハンドリムでのみ運転してください。

### 6.2 使用中にブレーキをかける

走行中は、手で力をハンドリムに移行させてブレーキをかけます。



#### **警告!**

#### **転倒の危険性**

走行中にパーキングブレーキをかけると動作方向をコントロールできなくなり、車椅子が急に停止して衝突したり使用者が転がり出してしまうことがあります。

– 走行中のパーキングブレーキの使用は絶対におやめください。



#### **警告!**

#### **車椅子から転がり出る危険性**

介助者がハンドグリップを引いて車椅子のスピードが急激に落ちた場合、使用者が車椅子から転がり出してしまうことがあります。

– 姿勢ベルトがあれば常に着用してください。

– 介助者が使用者を乗せた車椅子を移動する能力を持つことを確認してください。

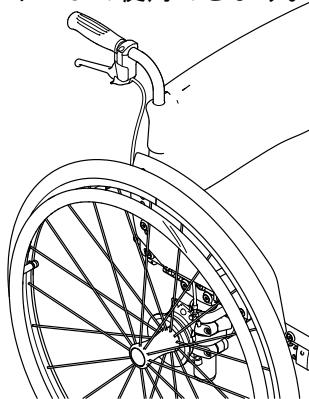
**注意!****手の火傷の危険性**

ブレーキを長時間かけていると、ハンドリムにたくさんの摩擦熱が発生します。  
- 適切な手袋をはめてください。

1. ハンドリムを握り、車椅子が停止するまで均等に押します。

**付添人のブレーキ**

付添人のブレーキ（ドラムブレーキ）を使うと、付添人は走行中の車椅子にブレーキをかけられるようになります。付添人のブレーキは、パーキングブレーキとして使用できます。



1. ブレーキをかけるには、ハンドグリップのブレーキレバーを引きます。
2. 駐車する場合は、ブレーキレバーをしっかりと引いて、安全レバーを上に向けます。
3. 解除する場合は、ブレーキレバーを安全レバーが外れるまで引きます。

**6.3 車椅子の乗り降り****警告!****転倒の危険性**

乗り移りの際に転倒する危険性が高いです。  
- 介助なしでの乗り降りは、介助なしでも体力的問題のない方のみが行ってください。  
- 乗り移る際には、できるだけ深く座シートに腰掛けてください。これによりクッションの破損や車椅子の前方への転倒を防ぎます。  
- キャスターが両方ともまっすぐ前方を向いているかご確認ください。

**警告!****転倒の危険性**

フットレストに体重をかけると、車椅子が前方に転倒するおそれがあります。  
- 車椅子に乗るとき、降りるときには、フットレストに体重をかけないでください。

**注意!**

ブレーキをリリースしたりブレーキが壊れたりすると、車椅子の走行を止められなくなることがあります。

- 車椅子に乗るとき、降りるときに、ブレーキに体重をかけないようにしてください。

**重要!**

タイヤガードやアームレストが壊れることがあります。

- 車椅子に乗るとき、降りるときには、タイヤガードやアームレストに腰掛けないでください。



1. 車椅子から椅子に移乗するときには、車椅子をできるだけ椅子に近づけます。
2. パーキングブレーキをかけます。
3. アームレストを外すが、邪魔にならないように上向けます。
4. 足で地面を踏みます。

5. 車椅子を掴み、必要であれば近くにある固定されたものを掴みます。
6. 椅子にゆっくり移動します。

## 6.4 車椅子の運転と方向転換

車椅子の運転と方向転換はハンドリムで行います。介助なしで運転する前に、車椅子の転倒ポイントを探します。

**警告!****転倒の危険性**

転倒防止装置が装備されていないと、車椅子が後方に転倒する可能性があります。転倒ポイントを探す際には、介助者が車椅子の真後ろに立ち、転倒したら抑えられるようにしてください。

- 転倒しないように転倒防止装置を装備してください。

**警告!****転倒の危険性**

車椅子は前方に転倒することがあります。

- 車椅子を設置する際には、前方への転倒について動作をテストし、これに応じて運転スタイルを調節してください。

**注意!**

バックレストに重いものをぶら下げると、車椅子の重心が変わります。

- 運転スタイルを重心に応じて変えてください。



## 転倒ポイントを探す



1. ブレーキを解除します。
2. 後方に少し走らせ、両方のハンドリムをしっかりと掴み、軽くキックして前方に押し上げます。
3. 重さが移動し、向きがハンドリムの反対方向に変わること、転倒ポイントがわかります。

## 6.5 階段や段差の昇降

**警告!**  
**転倒の危険性**

階段昇降のときにバランスを失って車椅子が転倒することがあります。

- 階段や段差の昇り降りは必ずゆっくりと慎重に行ってください。
- 高さが 25 cm を超える階段は昇り降りしないでください。

**注意!**

転倒防止装置を起動させると、車椅子が後方に転倒することを防ぎます。

- 階段や段差を昇り降りする前には、転倒防止装置を停止させてください。

**警告!**  
**介助者のけが怪我や製品への損傷の危険性**

体重の重い使用者を乗せた状態で車椅子を傾斜させると、介助者の背中や車椅子を損傷する可能性があります。

- 傾斜操作を行う前に、体重の重い使用者を乗せた車椅子を安全に操作できることを確認してください。

介護者と階段を降りましょう。



1. 車椅子を段差の真上に移動してハンドリムを持ちます。
2. 介助者は両方のハンドグリップを握り、片足をティPPER-エイドに乗せ（装着されている場合）、車椅子を後方に傾けます。これにより、車椅子の前輪が地面から持ち上がります。
3. 次に、車椅子をこの位置に留めたまま押して階段を慎重に降り、前輪が地面に着くまで前方に傾けます。

介護者と階段を上りましょう。

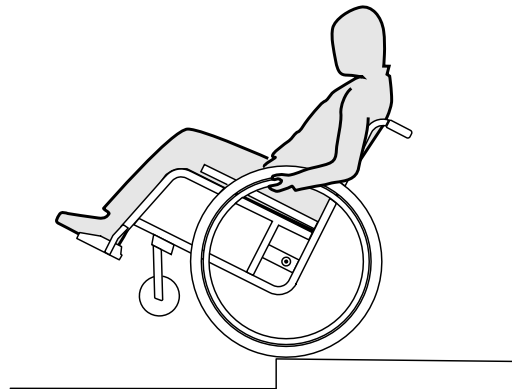


**警告！  
重傷の危険性**

段差や縁石を通常の使用頻度より多く登ると、車椅子の背もたれが疲労破壊を起こし、車椅子から転落する場合があります。  
- 傾斜操作を行う前に、使用者または介助者が車椅子を制御できることを確認してください。

1. 後輪が段差に触れるまで車椅子を後方に動かします。
2. 介護者は、両方のハンドグリップを握って車椅子を傾けながら前輪を地面から持ち上げ、次に前輪が地面に着くまで後輪を段差の上に引き上げます。

介護者なしで階段を降りましょう。





**警告!**  
**転倒の危険性**

介助者なしで段差を降りる際に、車椅子を制御できないと、転倒する可能性があります。

- まず、介護者なしで階段を降りる方法を身につけましょう。
- 後輪でバランスをとりながら転倒しかける位置を見つける方法を学びましょう6.4 車椅子の運転と方向転換 (32 ページ)。

1. 車椅子を段差の真上に移動し、前輪を持ち上げて車椅子のバランスをとります。
2. この状態で、両方の後輪で段差の上をゆっくりと通ります。この間、前輪が地面に着くまで両手でハンドリムをしっかりと持ちます。

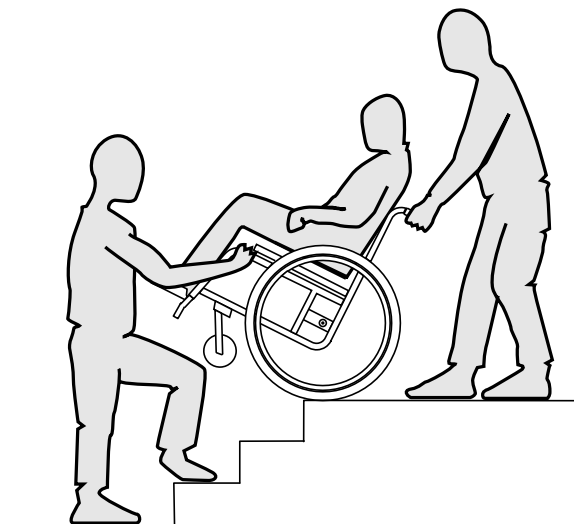
## 6.6 階段昇降



**警告!**  
**転倒の危険性**

階段昇降のときにバランスを失って車椅子が転倒することがあります。

- 1段以上の階段の昇り降りは、必ず2名の介助者で行うようにしてください。



1. 上図に示すように、階段を1段ずつ昇り降りすることができます。最初の介助者は車椅子の後ろに立ち、ハンドグリップを握みます。二人目の介助者は前方のフレームの固定部分を持ち、前から車椅子を安定させます。

## 6.7 斜面や坂道の昇り降り



### 警告!

車椅子のコントロール不能状態による危険性  
坂道や勾配を車椅子で昇り降りすると、車椅子が後方、前方、または横に転倒する可能性があります。

- 長い坂道に差しかかったときは、必ず介助者が車椅子の後ろにいるようにしてください。
- 横に傾いた坂道は避けてください。
- 角度が7度以上の坂道は避けてください。
- 坂道で方向転換するときは、急に押したり引いたりしないでください。



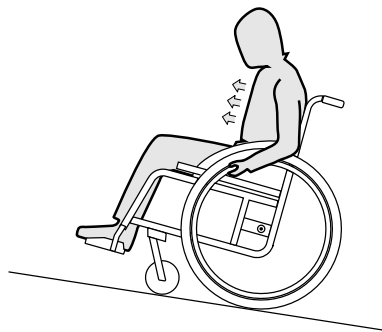
### 注意!

傾斜の緩い坂道でも、ハンドリムでコントロールしないと車椅子が暴走する可能性があります。

- 車椅子を傾斜地に停車するときには、パークングブレーキを使用してください。

### 坂道を昇るとき

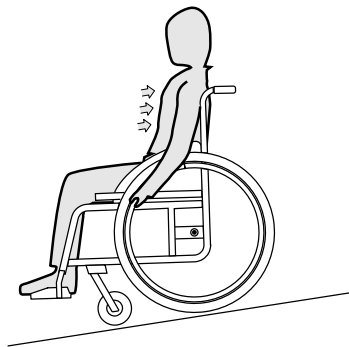
坂道を昇るときはある程度の勢いをつけて、その勢いを保ちながら同時に方向を制御する必要があります。



1. 上半身を前かがみにし、両方のハンドリムを素早く、力強く動かして車椅子を進めます。

### 坂道を降りるとき

坂道を降りるときは、方向と、特にスピードをコントロールすることが重要です。



- 後ろにもたれ、ハンドリムが両手を通過するのを気をつけて見守ります。いつでもハンドリムを握って車椅子を停止できる状態におきます。



### 注意!

#### 手の火傷の危険性。

ブレーキを長時間かけていると、ハンドリムにたくさんの摩擦熱が発生します（特にQuaddroとSupergripp）。

– 適切な手袋をはめてください。

## 6.8 着座時の安定性とバランス

日常の活動や動作によっては、車椅子から前方、横方、または後方に体を傾ける必要があります。これは車椅子の安定性に大きな影響を与えます。常に残高を維持するには、次の手順を実行します。

### 前傾姿勢



#### 警告!

##### 落下の危険性

車椅子から前かがみになると車椅子から転落する恐れがあります

- 物に到達するために前にかがみすぎたり、座席の上で前にずらしたりしないでください。
- 床から何かを拾うために膝の間で前かがみにならないでください。



1. 前輪を前方に向けます。(これを行うには、車椅子を少し前に動かし、その後、再び戻します。)
2. 両方のパーキングブレーキをかけます。
3. 前かがみになるときは、上半身はそのままにしておく必要があります前輪の上に。

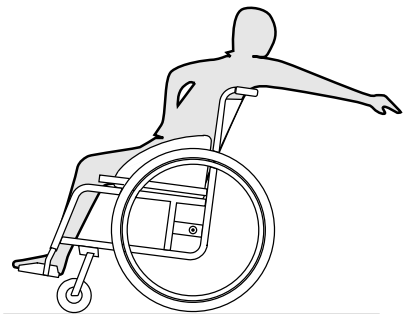
後ろ向きに手を伸ばす



### 警告!

脱落の危険性

後ろに傾きすぎると車椅子が転倒する可能性が**高ま**るに身を乗り出さないでください。  
- 転倒防止装置を使用してください



1. 前輪を前方に向けます。(これを行うには、車椅子を少し前に動かし、その後、再び戻します。)
2. パーキングブレーキをかけないでください。
3. 後ろ向きに手を伸ばすときは、座る位置を変えなければならないほど遠くまで手を伸ばさないでください。

## 6.9 乗員なしでのモビリティ デバイスの輸送



### 警告!

車椅子が適切に固定されていない場合、怪我をする危険があります  
事故やブレーキ操作などが発生した場合、車椅子の部品が飛んで重傷を負う可能性があります。  
- 移動中に緩まないように、すべての車椅子コンポーネントを輸送手段にしっかりと固定してください。



車椅子を移動するときは後輪を取り外すことができます。



### 知らせ!

過度の摩耗や磨耗は、荷重を受ける部品の強度に影響を与える可能性があります。  
- 車輪を取り付けずに車椅子を研磨面上で引っ張らないでください (例: 舗装路上でフレームを引っ張るなど)。



### 注意!

怪我の危険性

- 可動性を固定できない場合

Invacare では、デバイスを輸送車両に安全に乗せて輸送しないことをお勧めします。

モバイル デバイスは、道路、鉄道、空路を問わず、制限なく輸送できます。個人

ただし、運送会社にはガイドラインがあり、特定の運送手順を制限または禁止する可能性があります。個別のケースにつきましては運送会社にお問い合わせください。

- Invacare は、移動デバイスを輸送車両の床に固定することを強くお勧めします。

## 7 輸送 (移動)

### 7.1 安全性について



**警告!**  
**輸送中に車椅子が固定されていない場合の怪我の危険性**

この車椅子は、自動車での乗客輸送用に設計されていません。事故が起きた時に重傷を負うことがあります。

- 輸送中は、車椅子ではなく固定された座席に正しく座ってください。



**警告!**  
**車椅子が正しく固定されていない場合の怪我の危険性**

事故が発生したり、ブレーキ操作を行った場合、車椅子の部品が飛散し、重傷を負うおそれがあります。

- 車椅子を輸送する際には、必ず後輪を外してください。
- 輸送中に緩むのを防ぐため、車椅子のすべての部品を輸送手段に応じた方法できちんと固定してください。
- 車両や飛行機で使用者を乗せていない車椅子を輸送する場合、折り畳まれて固定されていることを確認してください。



**重要!**

過度の摩耗や擦り傷は、耐荷重部品の強度に影響することがあります。

- 車輪を固定せずに研磨面で車椅子を引っ張らないでください ( タールマックの上でフレームを引っ張るなど ) 。

### 7.2 車椅子の折り畳み方と広げ方



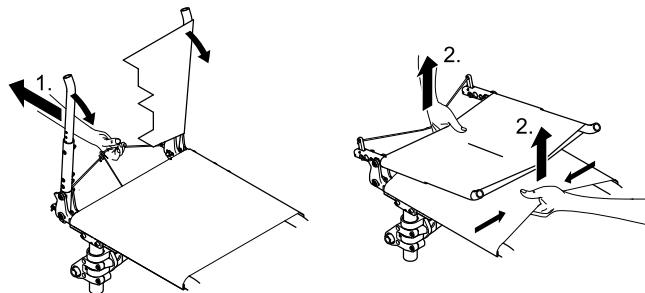
**注意!**

**指を挟む危険性**

折り畳み機構の部品の間やシザーレバーとエンドストッパーの間に指が挟まれることがあります。

- 車椅子を折り畳むときや広げるときに、折り畳み機構を絶対に手で留めないでください。
- 車椅子の折り畳みと展開にはプルコードのみをお使いください。

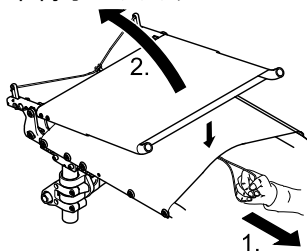
#### 車椅子の折り畳み方



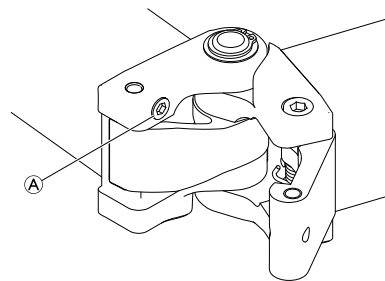


1. シートクッションがあれば外します。
2. 固定されていたら、スプリングピンを押してバックレストの安定化バーを下方向に回転させて取り外します → 3.5.1 バックレスト用安定化バー（18 ページ）。
3. 車椅子背部の裏側にあるコードを引っ張ります（1）。座シートの下にある折り畳み機構のシザーレバーは後方に、バックレストは前方に畳むことができます。
4. シートカバーとバックレストカバーを上方向に両手で引き上げます（2）。これで車椅子を完全に畳むことができます。

#### 車椅子の広げ方



1. シートカバーの下にある前方のコードをラチェットが完全にはまるまで引っ張ります。
2. バックレストをラチェットボルトが側面サポートにはまるまでハンドグリップの箇所引っ張ります。
3. バックレストの安定化バーがあれば再度取り付けます（3.5.1 バックレスト用安定化バー（18 ページ）を参照）。



#### 重要！

折り畳み機構のネジ①には遊びを軽減する役割があります。このネジは固定されており、緩めることができません。  
 - 車椅子の折り畳みと展開が困難になる可能性があるため、折り畳み機構のネジを調整しないでください。

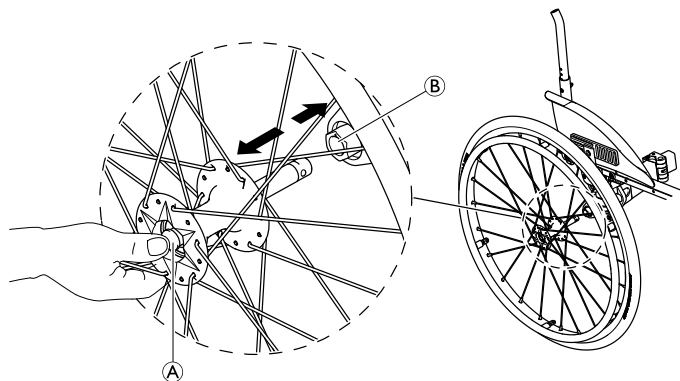
### 7.3 後輪の取り外しと装着



#### 警告！

#### 転倒の危険性

後輪の取り外し可能な車軸がしっかりはまっていないと、車輪が使用中に緩まることがあります。これにより転倒する可能性があります。  
 - 車輪を装着するときには、取り外し可能な車軸がしっかりはまっていることを必ずご確認ください。



#### 後輪の取り外し

1. 車輪ロックを解除します。
2. 片手で上向きに車椅子を支えます。
3. もう一方の手で、車輪ハブの周りの外部スポークリムから車輪を支えます。
4. 親指で取り外し可能な車軸ボタン<sup>Ⓐ</sup>を押します。車軸ボタンを押したまま、アダプタースリーブ<sup>Ⓑ</sup>から車輪を引き抜きます。

#### 後輪の装着

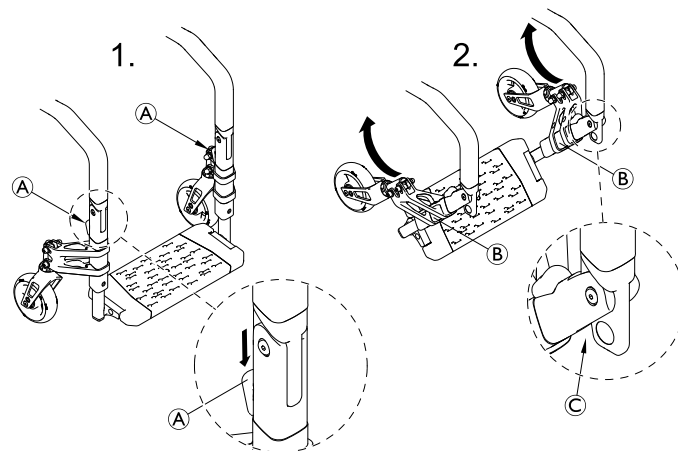
1. 車輪ロックを解除します。
2. 片手で上向きに車椅子を支えます。
3. もう一方の手で、車輪ハブの周りの外部スポークリムから車輪を支えます。
4. 親指で取り外し可能な車軸ボタン<sup>Ⓐ</sup>を押し、そのまま押し続けます。

5. 車輪をアダプタースリーブ<sup>Ⓑ</sup>に止まるまで押し込みます。
6. 取り外し可能な車軸ボタンをリリースし、車輪がしっかり装着されたことをご確認ください。

#### 7.4 前方のフレームの折り畳み / 展開 (SK オプション: 前方のフレームの折り畳み)

##### フレームの折り畳み

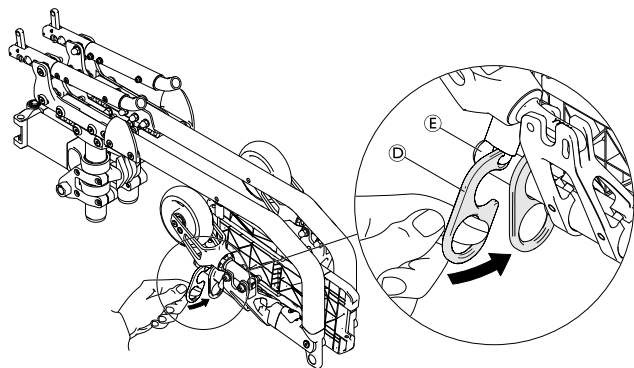
**i** 前述したように、車椅子を折り畳む前、折り畳む最中、および折り畳んだ後にフレームを折り畳むことができます。



1. 下部のフレーム組み立て部品⑧の両側を前輪サポートの位置で掴み、同時に両側のリリースボタン④を親指で押し下げます。
2. 下部のフレーム組み立て部品を座シートに向かって上方方向に畳みます。

### ！ 重要！

車椅子の設定によっては、下部のフレーム組み立て部品を上方方向に完全に折り畳むとパーキングブレーキに接触してしまうものがあります。これにより、パーキングブレーキの組立部品の損傷や誤調整、またはサポートやキャスターフォークの損傷につながるおそれがあります。- フレームを折り畳むときは常に慎重に行い、他の部品に接触していないことをご確認ください。



3. 下部のフレーム組立部品は、シートフレーム底部に装備されているSKフック④にフットプレートの入れ子式パイプ⑤を引っかけてしっかりとめします。

### フレームの展開



#### 注意！

#### 手や指を挟む危険性

- フレームを広げるときは、折り畳み機構③の間を挟まないようにしてください。

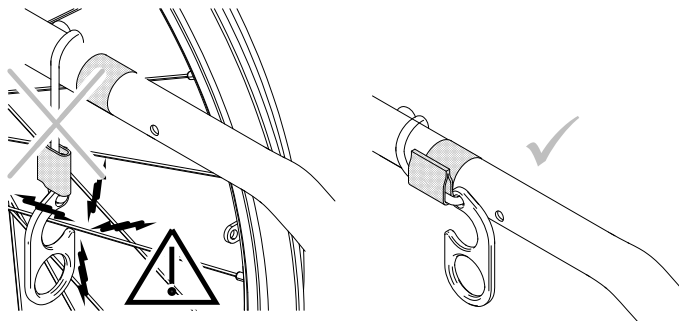
1. 下部のフレーム組み立て部品を両側とも完全に畳みます。



#### 警告！

#### 怪我の危険性

- 車椅子を使用する前に、「カチッ」という音がするまで下部のフレーム部品を両方とも完全にはめてください。

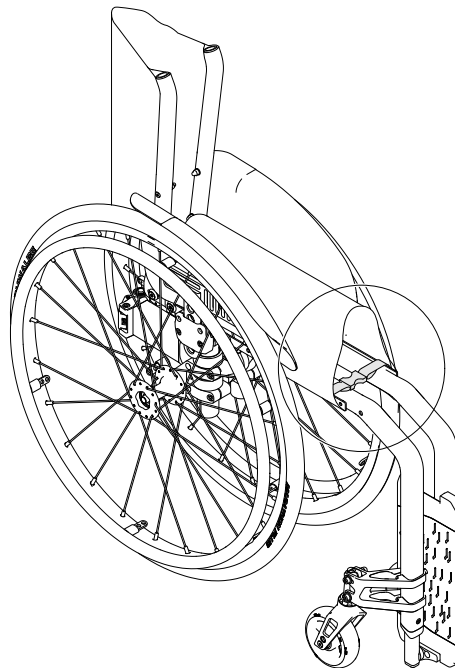


**警告!**  
**事故の危険性**

SKフックが適切にはまっていないと、スポークに絡まることがあります。

– 車椅子を運転するときは、SKフックを常にシートフレーム底部のフックとループストラップにしっかりとはめておきます。

## 7.5 固定ストラップ



固定ストラップは、折り畳んだ車椅子を固定するために使用します。これにより、車椅子が（輸送中などに）不意に広がることを防ぎます。

1. 車椅子を折り畳み（7.2 車椅子の折り畳み方と広げ方（40 ページ））、固定ストラップの両端をまとめてクリップで止めます。

## 8 点検整備

### 8.1 安全性について



#### 警告!

素材によっては、時間と共に自然に劣化します。それによって車椅子部品の損傷に繋がる可能性があります。

- 車椅子は少なくとも年に1回、また長期間使用されていなかった場合には、資格を持つ技士による点検が必要です。



#### 返品時の梱包

輸送中の損傷を避けるために、車椅子は適切な梱包で指定プロバイダーに配送されなければなりません。

### 8.2 点検整備作業

安全で信頼できる操作を可能にするには、以下に示す目視確認と点検整備を定期的に行うか、または他の人に依頼してください。

	週1回	月1回	年1回
タイヤ空気圧の確認	x		
後輪が正しい位置にあるか確認	x		
姿勢ベルトの確認	x		
折り畳み機構の確認		x	

	週1回	月1回	年1回
キャスターとその固定状態を確認してください		x	
ボルトの確認		x	
スポークの確認		x	
パーキングブレーキの確認		x	
認定を受けた技士による車椅子の確認			x

#### 全体的な目視確認

1. 車椅子に緩んだ部品、亀裂、その他の欠陥がないかを確認します。
2. 問題が見つかったら、車椅子の使用を直ちに中止し、指定プロバイダーへ連絡してください。

#### タイヤ空気圧の確認

1. タイヤの空気圧をご確認ください（詳しくは「タイヤ」章を参照）。
2. 所要圧力になるまでタイヤに空気を入れます。
3. 同時にタイヤトレッドも確認します。
4. 必要であればタイヤを交換します。

## 後輪が正しい位置にあるか確認

1. アクスルボールがレシーバーの外側にあることを目視で確認し、後輪を引いて取り外し可能な車軸が正しく装着されていることを確認します。引っ張っても車輪が外れるべきではありません。
2. 後輪がしっかりとハマっていない場合は汚れや溜まったものを取り除きます。問題が解決しない場合は、認定を受けた技士に取り外し可能な車軸を装着し直してもらいます。

## 姿勢ベルトの確認

1. 姿勢ベルトが正しく調節されていることを確認します。

### ！ 警告！

- 緩んだ姿勢ベルトは、指定プロバイダーが調節しなければなりません。
- 損傷した姿勢ベルトは、認定を受けた技士が交換します。

## 折り畳み機構の確認

1. 折りたたみ機構が簡単に操作できることを確認します。

## キャスターとその固定状態を確認してください

1. キャスターがスムーズに動くことを確認します。
2. 3方向（前後・左右・上下）に押し引きして、ガタつきや動きがないことを確認し、外観上の損傷がないことも確認してください。

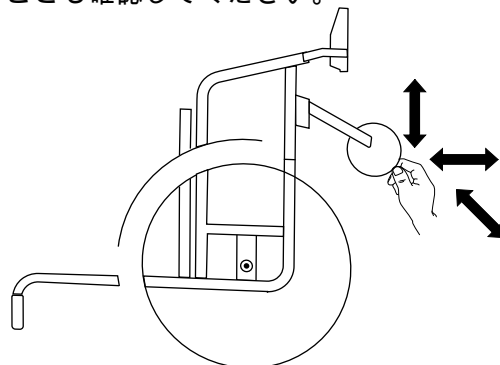


Fig. 8-1

3. 汚れや髪の毛があればキャスターベアリングから取り除きます。
4. 故障や摩耗したキャスターは、認定を受けた技士が交換する必要があります。

## ボルトの確認

ボルトは常時使用することにより緩むことがあります。

1. （フットレスト、キャスター、キャスターハウジング、シートカバー、側面、バックレスト、フレーム、シートモジュールの）ボルトがしっかりと締まっていて、遊びがないことを確認します。
2. 緩んでいるボルトがあれば、適切なトルクで締め直します。

**！ 警告！**

緩み止め機構付きネジ・ナットや緩み止め接着剤が接続部のいくつかで使用されています。これらを緩めた場合は、新しい緩み止め機構付きネジ・ナットに交換するか、または新しい緩み止め接着剤を使って固定しなければなりません。

－緩み止め機構付きネジ・ナットは、認定を受けた技士が交換する必要があります。

## スポークの張り具合の確認

スポークに緩みや歪みがあってはなりません。

1. 緩んだスポークは認定を受けた技士が締めなければなりません。
2. 破損したスポークは認定を受けた技士が交換しなければなりません。

## パーキングブレーキの確認

1. パーキングブレーキの位置が正しいことを確認します。ブレーキをかけたときにタイヤがブレーキシューによって数ミリへこめば、ブレーキは正しく設置されています。
2. 正しく設置されていない場合は、ブレーキを正しく調節するよう認定を受けた技士に依頼してください。

**！ 警告！**

後輪を交換したり位置調節した後は、パーキングブレーキを再調整しなければなりません。

## 激しい衝突や打撃を受けた後の確認

**！ 警告！**


車椅子は、激しい衝突や打撃によって生じる目に見えない損傷を負っていることがあります。

－激しい衝突や打撃を受けた後は、必ず認定を受けた技士が車椅子を確認するようにしてください。

## タイヤチューブの修理および交換

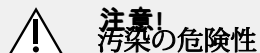
1. 後輪を取してタイヤチューブの空気を抜きます。
2. 自転車タイヤレバーを使ってタイヤのサイドウォールの一方をリムから持ち上げます。ドライバーなどの鋭利なものは、タイヤチューブが損傷する原因となりますので使用しないでください。
3. タイヤチューブをタイヤから引き出します。
4. タイヤチューブを自転車修理キットで修理するか、または必要であればチューブを交換します。
5. チューブが丸くなるまで少し空気を入れます。
6. バルブをリムのバルブ穴に挿入し、タイヤの内部にチューブを入れます（チューブはひだができないようにタイヤ周囲に沿って位置します）。
7. タイヤのサイドウォールをリムの端から持ち上げます。バルブ付近から始め、自転車タイヤレバーを使用します。このとき全体を確認し、タイヤチューブがタイヤとリムの間に挟まらないようにします。
8. 最大使用圧力になるまでタイヤに空気を入れます。タイヤから空気が漏れていないか確認します。

## 予備部品

 いずれの予備部品も、Invacare指定のプロバイダーが提供できる場合があります。

## 8.3 洗浄と消毒

### 8.3.1 一般的な安全情報



#### 注意！ 汚染の危険性

– 自分自身で予防措置を講じ、適切な保護具を使用してください。



#### 知らせ！

間違った液体や方法を使用すると、製品が損傷したり損傷したりする可能性があります。  
– 使用されるすべての洗浄剤と消毒剤は効果的で、相互に適合し、洗浄に使用される材料を保護する必要があります。

– 腐食性の液体（アルカリ、酸など）や研磨性の洗剤は絶対に使用しないでください。お手入れ方法に特に指定がない限り、食器用洗剤などの一般的な家庭用洗剤をお勧めします。

– プラスチックの構造を変えたり、貼り付けられたラベルを溶かす溶剤（セルロースシンナー、アセトンなど）は絶対に使用しないでください。

– 再度使用する前に、製品が完全に乾燥していることを必ず確認してください。



臨床現場や現場での洗浄・消毒に。  
長期介護環境では、社内の手順に従ってください。

### 8.3.2 清掃の頻度



#### 警告！

定期的に清掃および除菌をすることで操作が円滑になり、耐用年数が延び、汚染を防ぎます。

製品の清掃と除菌:

- 使用中は定期的に
- 点検や修理を行う前後
- 体液が付着したとき
- 新しい使用者が使用する前

### 8.3.3 清掃



#### 警告！

– この製品は、自動洗浄プラント、高圧洗浄装置や高圧洗浄スチームによる洗浄への耐久性がありません。




#### 警告！

泥、砂、海水はペアリングおよび鋼鉄製の部品を損傷します。表面が損傷すると、錆が発生することがあります。

- 車椅子を砂や海水に長時間さらさず、海岸に行った後は毎回洗浄してください。
- 車椅子が汚れたらできるだけすぐに湿らせた布で汚れを拭き取り、慎重に乾燥させます。




1. 取り付けられているオプション部品（取り付けに道具が必要でないもの）をすべて取り外してください。
2. それぞれの部品を布または柔らかいブラシ、通常の家庭用洗剤（pH=6~8）、ぬるま湯を使って拭きます。
3. ぬるま湯で部品をすすぎます。
4. 乾いた布で部品をしっかりと乾かします。

 塗装された金属表面には自動車ワックスやソフトワックスを使い、擦り傷を取り除き光沢を取り戻します。

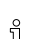
### クッションの洗浄

クッションの洗浄については、座シート、クッション、バックレストカバーのラベルに記載されている説明をご覧ください。

 可能なら洗浄時にはフック・ループ式のストラップ（セルフグリップの部分）を覆い、糸くずや糸がフック式のベルトに溜まること、またそれによるクッション生地への損傷を最小限に抑えてください。

### 8.3.4 消毒

車椅子は、テスト済みの承認された消毒剤を噴霧するか拭くことによって消毒できます。

 ソフトな洗浄および消毒製品（EN1040 / EN1276 / EN1650 規格を満たす殺菌剤および殺菌剤）をスプレーし、メーカーの指示に従ってください。

1. 一般的にアクセスできるすべての表面を、柔らかい布と一般的な家庭用消毒剤で拭きます。
2. 製品を自然乾燥させます。

## 9 使用後の処置

### 9.1 保管

- ！ 重要！**  
製品の損傷の危険性
- 本製品を熱源の近くに保管しないでください。
  - 車椅子の上に他の物を保管しないでください。
  - 車椅子は、屋内の乾燥した場所に保管してください。
  - 温度制限については、11 技術データ (54 ページ) 章をご覧ください。

車椅子を長期間 (4 か月以上) 保管した場合は、8 点検整備 (45 ページ) 章に従って車椅子を点検する必要があります。

### 9.2 再調整

この製品は再使用に適しています。新しいユーザーのためにこの製品を再調整するには、以下を行います。

- 点検
- 清掃と除菌
- 新しいユーザーへの適用

詳しくは8点検整備 (45 ページ) とこの製品のサービスマニュアルをご覧ください。

この製品とともに取扱説明書を必ず手渡してください。

何らかの損傷や誤動作が見つかった場合は、この製品を再使用しないでください。

### 9.3 廃棄

環境に配慮するため、本製品が製品寿命を終えた場合には、リサイクル施設を通じてリサイクルしてください。

製品と構成部品を分解してください。さまざまな素材は分離できるため、個別にリサイクルできます。

使用済みの製品や梱包材を廃棄およびリサイクルする際は、各国の廃棄物処分に関する法律や規制に従う必要があります。詳しくは、お近くの廃棄物処理会社までお問い合わせください。

## 10 トラブルシューティング

### 10.1 安全性について

日常的な使用、調節、または車椅子の需要の変化により故障することがあります。故障の確認と修理のしかたについては次の表をご覧ください。

資格を持つ技士が行わなければならない内容もあります。該当するものにはその旨が記載されています。資格を持つ技士がすべての調整を行うことをお勧めします。

**注意!**

- 操作性の著しい変化やその他の故障に気がついたら、直ちに車椅子の使用をやめ、プロバイダーまでご連絡ください。

## 10.2 故障の確認と修理

故障	考えられる原因	措置
車椅子がまっすぐに走行しない	どちらかの後輪タイヤの空気圧が適切でない	タイヤの空気圧を修正する → 11.2 タイヤ ( 56 ページ )
	スポークが1本以上折れている	損傷しているスポークを交換する → 資格を持つ技士
	スポークが均等に締められていない	緩んだスポークを締める → 資格を持つ技士
	キャスターサポートが正しく配置されていない	キャスターサポートを正しい位置・配置に修正する → 資格を持つ技士
	キャスターベアリングが汚れている、または損傷している	ベアリングを清掃または交換する → 資格を持つ技士
	後輪が軌道を外れている	軌道を変更する → 資格を持つ技士
	キャスターが同じ高さに調節されていない	キャスターが同時に床につくよう位置を直す → 資格を持つ技士
車椅子が後方に倒れやすい	後輪が装着された位置が前すぎる	後輪をより後方に装着する → 資格を持つ技士
	背部の角度が大きすぎる	バックレストの角度を小さくする → 資格を持つ技士
	座シートの角度が大きすぎる	より小さいキャスターフォークを選択する → 資格を持つ技士
取り外し可能な車軸を正しく挿入できない	取り外し可能な車軸が汚れている	取り外し可能な車軸を清掃する
	取り外し可能な車軸の位置合わせが正しくない	取り外し可能な車軸を調節する → 資格を持つ技士

故障	考えられる原因	措置
パーキングブレーキの握りが不良または非対称的である	どちらかまたは両方の後輪タイヤの空気圧が適切でない	タイヤの空気圧を修正する → 11.2 タイヤ (56 ページ)
	パーキングブレーキの設定が適切でない	パーキングブレーキの設定を修正する → 資格を持つ技士
転がり抵抗がとても高い	後輪タイヤの空気圧が低すぎる タイヤがパンクしている	タイヤの空気圧を修正するか、またはタイヤ内部のチューブを交換する → 11.2 タイヤ (56 ページ)
	後輪が平行でない	後輪が平行になるようにする → 資格を持つ技士
スピードを出すとキャストターがぐらつく	キャストターベアリングブロックの張り具合が弱い	ベアリングブロック軸のナットを少し締めめる → 資格を持つ技士
	キャストターがすり減ってつるつるしている	キャストターを変更する → 資格を持つ技士
キャストターが固いまたは動かない	ベアリングが汚れている、または故障している	ベアリングを清掃または交換する → 資格を持つ技士
車椅子を折り畳みにくい	バックレストカバーがきつく張りすぎている	バックレストカバーのフックとループストラップを少し緩める → 3.5 バックレスト (16 ページ)
	折り畳み機構の調節が固すぎる	折り畳み機構を調節する → 資格を持つ技士

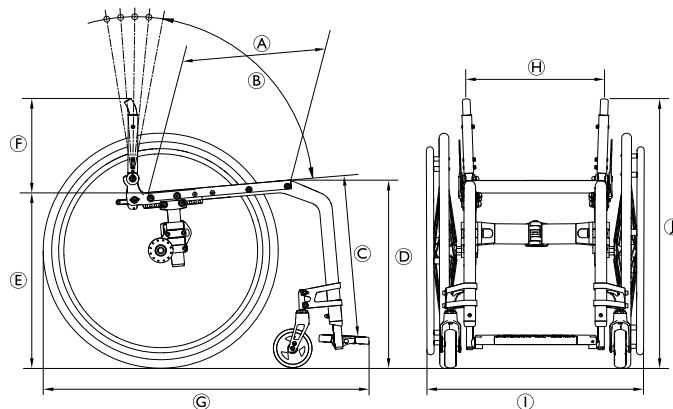
## 11 技術データ

### 11.1 寸法と重量

すべての寸法および重量の仕様は、標準設定の様々な車椅子に当てはまります。寸法および重量 (ISO 7176-1/5/7 に基づく) は、設定によって異なる可能性があります。

#### ！ 知らせ！

- 一部の構成では、使用準備ができたときの車椅子の全体寸法が許可された制限を超えており、緊急避難経路へのアクセスが不可能です。
- 一部の構成では、車椅子は EU 内の電車での移動に推奨されるサイズを超えています。



	使用者最大体重	120 kg
Ⓐ	シート奥行	340 – 480 mm ( 20 mm を一単位とする )
Ⓑ	バックレストの角度	76° / 80,5° / 85° / 89,5° / 94°
Ⓒ	レッグ下部の長さ	320 – 500 mm ( 10 mm を一単位とする )
Ⓓ	座シート前部から床までの高さ	450 – 540 mm ( 無段階調整可能 )
Ⓔ	座シート後部から床までの高さ	390 – 490 mm ( 無段階調整可能 )
Ⓕ	バックレスト高	300 – 465 mm ( 15 mm を一単位とする )
Ⓖ	レッグレストを入れた全長	75° フレーム角度 : 約 825 – 1190 mm 90° フレーム角度 : 約 775 – 1140 mm
Ⓗ	シート幅	360 – 480 mm ( 20 mm を一単位とする )
Ⓘ	全幅	シート幅 + 160 – 240 mm
	折り畳み時の全幅	約 280 – 340 mm
	折りたたみ時の長さ	760 – 920 mm
Ⓙ	全高	約 690 – 955 mm

	折りたたみ時の高さ	約 690 – 955 mm
	総重量	約 9,2 kg
	最も重い部品の重量	6,7 kg
	ピボット幅	1220 mm
	最小回転半径	850 mm
	最大安全傾斜	7°
	下り坂での静的安定性	20°
	上り坂での静的安定性	7°
	横向きの静的安定性	20°
	シート面角度	2° – 22°
	足とシート表面の角度	90° / 115°
	アームレストから座シートまでの距離	120 – 280 mm
	アームレスト構造の位置 (前)	220 – 330 mm


	ハンドリム直径	450 – 590 mm
	軸の位置 (水平方向)	約 0 ~ 95 mm


## 11.2 タイヤ


理想的なタイヤの空気圧はタイヤの種類によって異なります。

以下の例は指標です。タイヤが以下のリストと異なる場合は、タイヤの側面をご確認ください。最大空気圧はタイヤの側面に記載されていることがよくあります。

タイヤ	直径	最大空気圧		
プロファイ ルタイヤ	610 mm (24")	7 bar	700 kPa	101 psi
その他の タイヤ	610 mm (24"); 635 mm (25"); 660 mm (26")	10 bar	1000 kPa	145 psi

 上記のタイヤの互換性は、車椅子の構成およびモデル、またはそのどちらかによって異なります。

 タイヤがパンクした際は、自転車修理店、自転車店などの適切な店舗に相談し、熟練した作業員にチューブの交換を依頼してください。

 タイヤのサイズは、タイヤの側面に記載されています。適切なタイヤへのタイヤ交換は、資格を持つ技士が行わなければなりません。



### 注意!


– 運転時の快適さを損なわず、パーキングブレーキの正しい機能と車椅子の走行しやすさを維持するため、両方の車輪のタイヤ空気圧を均等におきましよう。


## 11.3 材質

Küschall社製車椅子の部品は、以下の材質で構成されています。

フレームパイプ	アルミニウム
バックレストパイプ	アルミニウム
折り畳み機構	アルミニウム
シートカバー / バックレストカバー	PA / PE / PVC
ハンドグリップ	アルミニウム / TPE
洋服ガード / 泥よけ	炭素繊維またはプラスチック
キャスターフォーク	アルミニウム
レッグレスト	アルミニウム
フットレスト	炭素繊維またはプラスチック
補助部品 / 取付部品	スチール / アルミニウム
ネジとボルト	スチール




 すべての材質は腐食を防止するために使用されています。弊社は REACH に準拠する素材と構成部品のみを使用しています。

 盗難および金属探知システム：まれに車椅子の材質に盗難および金属探知システムが反応することがあります。

#### 11.4 環境状態

	保管と輸送	使用
温度	-20 °C ~ 40 °C	-5 °C ~ 40 °C
相対湿度	30 °C で 20 % ~ 90 %。結露のないこと	
大気圧	800 hPa ~ 1060 hPa	

 車椅子が低温で保管されていた場合、「8点検整備 (45 ページ)」の章に合致するよう使用前に調整する必要があります。

備考





**EU Export:**

Invacare Poirier SAS  
Route de St Roch  
F-37230 Fondettes  
Tel: (33) (0)2 47 62 69 80  
serviceclient\_export@invacare.com  
www.invacare.eu.com



1659323-E 2023-08-29



Invacare France Operations SAS  
Route de St Roch  
F-37230 Fondettes  
France

**Making Life's Experiences Possible®**



Invacare UK Operations Limited  
Unit 4, Pencoed Technology Park, Pencoed  
Bridgend CF35 5AQ  
UK

**Küschall®**  
UNLIMIT YOUR WORLD