

Küschall® Champion

ru **Инвалидная коляска с ручным приводом**
Руководство по эксплуатации



Инструкция **ДОЛЖНА** быть передана пользователю продукта.
Прочитайте эту инструкцию **ПЕРЕД** использованием продукта и
сохраните для последующего использования.

Küschall®
UNLIMIT YOUR WORLD

© 2023 Invacare Corporation

Все права защищены. Запрещено перепечатывать, копировать или изменять в целом или частично без предварительного письменного согласия компании Invacare. Товарные знаки обозначаются символами ™ и ®. Все товарные знаки принадлежат компании Invacare Corporation или ее дочерним компаниям или лицензированы для них, если не указано иное. Making Life's Experiences Possible — зарегистрированный товарный знак в США.

Содержание

1 Общие сведения	5
1.1 Введение	5
1.2 Символы в этом документе	5
1.3 Информация о гарантии	6
1.4 Соответствие стандартам	6
1.4.1 Стандарты качества продукции	6
1.5 Срок службы	6
1.6 Ограничение ответственности	7
2 Безопасность	8
2.1 Информация по технике безопасности	8
2.2 Этикетки и символы на изделии	13
3 Обзор изделия	15
3.1 Описание изделия	15
3.2 Целевое назначение	15
3.3 Основные компоненты инвалидной коляски	16
3.4 Парковочные тормоза	16
3.5 Спинка	19
3.5.1 Стабилизирующий стержень для спинки	20
3.5.2 Ручки для толкания	21
3.6 Подлокотники и боковые детали	22
3.6.1 Трубчатый подлокотник, без фиксации, регулируемый по высоте, съёмный, поворотный	23
3.6.2 Боковина, плавно регулируемая по высоте, без фиксации	23
3.6.3 Брызговик	24
3.6.4 Защита одежды от загрязнённых колёс	24
3.7 Ремень для икр	25
3.8 Подушка сиденья	25
4 Дополнительное оборудование	26
4.1 Антипрокидыватель	26
4.2 Ремень фиксации положения	27
4.3 Крепление при использовании фиксирующего ремня	29
4.4 Транспортные колёса	29
4.5 Устройство для опрокидывания	30
4.6 Держатель для трости	30
4.7 Насос	31
4.8 Пассивное освещение	31
4.9 Транспортировочная сумка для коляски (опция)	31
5 Ввод в эксплуатацию	32
5.1 Информация по технике безопасности	32
6 Передвижение на коляске	33
6.1 Информация по технике безопасности	33
6.2 Торможение во время эксплуатации	33
6.3 Посадка в инвалидную коляску и высадка из нее	35
6.4 Управление ходом инвалидной коляски	36
6.5 Перемещение по ступенькам и бордюрам	37
6.6 Преодоление лестниц	39
6.7 Перемещение по скатам и спускам	40
6.8 Устойчивость и равновесие в сидячем положении	41
6.9 Транспортировка персонального устройства передвижения без пассажира	42
7 Транспортировка	44
7.1 Информация по технике безопасности	44
7.2 Складывание и раскладывание инвалидной коляски	44
7.3 Снятие и установка задних колёс	46
7.4 Складывание и раскладывание передней рамы (дополнительная функция SK: складная передняя рама)	46
7.5 Фиксирующий ремень	49
8 Техническое обслуживание	50
8.1 Информация по технике безопасности	50
8.2 План технического обслуживания	50
8.3 Чистка и дезинфекция	53
8.3.1 Общие сведения о безопасности	53

8.3.2	Периодичность очистки	54
8.3.3	Чистка	54
8.3.4	Дезинфекция	55
9	По завершении эксплуатации	56
9.1	Хранение	56
9.2	Переоборудование	56
9.3	Утилизация	56
10	Устранение неполадок	57
10.1	Информация по технике безопасности	57
10.2	Выявление и исправление неисправностей	58
11	Технические Характеристики	60
11.1	Размеры и вес	60
11.2	Шины	62
11.3	Материалы	63
11.4	Условия окружающей среды	63

1 Общие сведения

1.1 Введение

Настоящая инструкция по эксплуатации содержит важные сведения об обращении с изделием. С целью обеспечения безопасности при использовании изделия внимательно прочитайте инструкцию по эксплуатации и соблюдайте правила безопасности.

Используйте это изделие только в том случае, если вы прочитали и поняли эту инструкцию. Обратитесь за дополнительной консультацией к медицинскому работнику, знакомому с вашим заболеванием, и уточните у него все вопросы, касающиеся правильной эксплуатации и необходимой регулировки.

Обратите внимание, что в настоящем документе возможно наличие разделов, которые не относятся к вашему изделию, поскольку настоящий документ применим ко всем существующим моделям (на момент публикации). Если не указано иное, каждый раздел настоящего документа относится ко всем моделям изделия.

Сведения о доступных для конкретной страны моделях и конфигурациях можно найти в соответствующих торговых документах.

Компания Invascare оставляет за собой право менять характеристики изделия без дополнительного уведомления.

Перед прочтением настоящего документа убедитесь, что это — последняя версия. Последнюю версию в формате PDF можно найти на веб-сайте Invascare.

Если печатную версию документа трудно читать из-за размера шрифта, можно загрузить ее в формате PDF с веб-сайта. Документ в формате PDF можно будет масштабировать на экране, чтобы установить оптимальный размер шрифта.

Для получения дополнительной информации об изделии, например правил безопасного использования изделия и его возврата, обращайтесь к дистрибьютору компании Invascare. См. адреса, приведенные в конце этого документа.

В случае серьезного инцидента с изделием необходимо сообщить об этом производителю и компетентному органу в вашей стране.

1.2 Символы в этом документе

В этом документе используются символы и сигнальные слова, указывающие на опасность или небезопасные действия, которые могут привести к травмированию людей или повреждению имущества. Определение сигнальных слов см. ниже.



ПРЕДУПРЕЖДЕНИЕ

Указывает на опасную ситуацию, которая может привести к серьезной травме или смерти, если ее не предотвратить.



ОСТОРОЖНО

Указывает на опасную ситуацию, которая может привести к незначительной или легкой травме, если ее не предотвратить.

! ПРИМЕЧАНИЕ
Указывает на опасную ситуацию, которая может привести к повреждению имущества, если ее не предотвратить.

i Полезные советы и рекомендации
Предлагаются полезные советы, рекомендации и информация для эффективной и безопасной эксплуатации.

Другие символы

(Неприменимо для всех инструкций)

UKRP Ответственное лицо в Соединенном Королевстве
Указывает, производится ли изделие за пределами Соединенного Королевства.



Логотип Triman
Обозначает правила утилизации и сортировки (только для Франции).

1.3 Информация о гарантии

Мы предоставляем гарантию производителя на данное изделие в соответствии с нашими Общими условиями и положениями коммерческой деятельности в соответствующих странах.

Гарантийные претензии могут быть предъявлены только через поставщика, у которого было приобретено изделие.

1.4 Соответствие стандартам

Качество имеет фундаментальное значение для деятельности компании, которая работает в соответствии с требованиями стандартов ISO 13485.

Данное изделие имеет маркировку CE в соответствии с Положением о медицинских изделиях 2017/745 Класс I.

Данное изделие имеет маркировку UKCA в соответствии с Частью II UK MDR 2002 (с поправками) Класс I.

Мы постоянно работаем над тем, чтобы воздействие деятельности нашей компании на окружающую среду — как локальное, так и глобальное — было минимальным.

Мы используем только материалы и компоненты, соответствующие стандартам REACH.

1.4.1 Стандарты качества продукции

Инвалидная коляска протестирована согласно стандарту EN 12183, включая испытание на воспламеняемость.

Дополнительную информацию о местных стандартах и нормативах можно узнать у местного представителя компании Invascare. См. адреса, приведенные в конце этого документа.

1.5 Срок службы

Предполагаемый срок службы изделия — пять лет при условии ежедневного использования с соблюдением мер безопасности, интервалов технического обслуживания и правил эксплуатации, приведенных в настоящей инструкции. Эффективный срок службы изделия может

различаться в зависимости от частоты и интенсивности использования.

1.6 Ограничение ответственности

Invascare не берет на себя никакой ответственности в связи с повреждениями, причиной которых является:

- несоблюдение инструкции по эксплуатации;
- неправильное использование;
- естественный износ;
- неправильная сборка или наладка изделия покупателем или третьим лицом;
- технические модификации;
- неразрешенные модификации и/или использование неподходящих запасных деталей.

2 Безопасность

2.1 Информация по технике безопасности

Данный раздел содержит важную информацию по технике безопасности для защиты пользователя инвалидной коляски и его помощника, а также для безопасной и безотказной эксплуатации инвалидной коляски.



ПРЕДУПРЕЖДЕНИЕ!

Риск серьезной травмы или повреждения

Неправильное использование данного изделия может привести к травме или повреждению.

- Если указанные предупреждения, предостережения или инструкции непонятны, обратитесь к медицинскому работнику или поставщику, прежде чем пытаться использовать это оборудование.
- Не используйте это изделие или другое доступное дополнительное оборудование без предварительного полного прочтения и понимания этих инструкций и другого дополнительного обучающего материала, такого как инструкция по эксплуатации, инструкция по обслуживанию или инструкционный лист, предоставленные с этим изделием или дополнительным оборудованием.



ПРЕДУПРЕЖДЕНИЕ!

Риск летального исхода или серьезной травмы

В случае возгорания или задымления пользователи инвалидной коляски в особенности подвержены риску летального исхода или серьезной травмы, поскольку они не могут самостоятельно покинуть место возгорания или задымления. Зажженные спички, зажигалки и сигареты могут поджечь окружающие инвалидную коляску предметы или одежду.

- Не используйте и не храните инвалидную коляску вблизи открытого огня или взрывоопасных веществ.
- Не курите при использовании инвалидной коляски.



ПРЕДУПРЕЖДЕНИЕ!

Риск несчастных случаев и серьезной травмы

Следствием ненадлежащей регулировки инвалидной коляски могут стать несчастные случаи с нанесением серьезных травм.

- Регулировка инвалидной коляски всегда должна выполняться квалифицированным техническим специалистом.

**ПРЕДУПРЕЖДЕНИЕ!****Риск опрокидывания**

Продольное положение оси задних колес инвалидной коляски по сравнению с положением спинки может повлиять на ее устойчивость.

- Смещение вперед делает инвалидную коляску менее устойчивой и увеличивает риск опрокидывания назад, но улучшает ее маневренность за счет лучшего положения захвата кистью ручного обода и короткого радиуса поворота.
- И наоборот, при смещении оси задних колес назад инвалидная коляска становится более устойчивой и наклоняется менее легко, но ее маневренность снижается.
- В зависимости от возможностей пользователя и его индивидуальных ограничений безопасность снижение устойчивости может быть компенсировано путем установки антиопрокидывателя.

**ПРЕДУПРЕЖДЕНИЕ!****Риск наклона**

Положение оси заднего колеса и угол спинки инвалидной коляски являются двумя ключевыми параметрами, которые могут повлиять на устойчивость пользователя, сидящего в инвалидной коляске.

- Эти изменения, а также любые регулировки положения передних колес и (или) вилки угла после сборки инвалидной коляски должны выполняться только под присмотром квалифицированного специалиста, который полностью оценил риск внесения любых изменений в конфигурацию инвалидной коляски. Поэтому обратитесь к своему уполномоченному поставщику.

**ПРЕДУПРЕЖДЕНИЕ!****Рискованный стиль вождения, не пригодный для окружающих условий**

Существует риск скольжения по мокрой земле, гравию или неровной поверхности.

- При выборе скорости и стиля вождения всегда учитывайте окружающие условия (погоду, поверхность, свои возможности и т. д.).



ПРЕДУПРЕЖДЕНИЕ!

Риск получения травмы

В случае столкновения вы можете повредить те части тела, которые выступают за пределы инвалидной коляски (например, ноги или руки).

- Избегайте столкновений на полном ходу.
- Избегайте лобового столкновения с каким-либо объектом.
- Аккуратно проезжайте через узкие проходы.



ПРЕДУПРЕЖДЕНИЕ!

Риск при потере контроля над инвалидной коляской

На большой скорости можно потерять контроль над инвалидной коляской и опрокинуться.

- Всегда регулируйте скорость движения с учетом текущих условий.
- Избегайте любых столкновений.



ПРЕДУПРЕЖДЕНИЕ!

Риск несчастных случаев

Неправильная работа или отказ устройств безопасности (тормоза, антипрокидыватель) могут привести к несчастным случаям.

- Всегда проверяйте работу устройств безопасности перед использованием инвалидной коляски. Для выполнения их регулярной проверки обращайтесь к квалифицированному техническому специалисту или поставщику.



ОСТОРОЖНО!

Риск получения травмы

- При наличии пролежней или кожных повреждений обеспечьте защиту травмированных мест и не допускайте их прямого контакта с тканевыми поверхностями устройства. Обратитесь к работнику здравоохранения за рекомендациями медицинского характера.



ОСТОРОЖНО!

Риск получения травмы

Использование инвалидной коляски с ручным приводом может привести к возникновению боли в области плеч. Приведенные ниже рекомендации позволят снизить болевые ощущения:

- Подвиньте задние колеса вперед, чтобы обеспечить движение рук в анатомическом диапазоне.
- Следите за тем, чтобы пользователь располагался на сиденье в максимально удобном с эргономической точки зрения положении с учетом степени дееспособности.

**ОСТОРОЖНО!****Риск ожога**

При воздействии внешних источников тепла компоненты инвалидной коляски могут нагреться.

- Перед использованием не подвергайте инвалидную коляску прямому воздействию солнечных лучей.
- Перед использованием проверьте температуру всех компонентов, которые контактируют с кожей.

**ОСТОРОЖНО!****Риск опрокидывания**

Размещение дополнительной нагрузки (рюкзака или аналогичных предметов) на задних стойках коляски может повлиять на устойчивость инвалидной коляски в направлении назад.

- Компания Invacare настоятельно рекомендует использовать антиопрокидыватель (доступен в качестве дополнительного оборудования) при размещении дополнительной нагрузки на задних стойках.

**ОСТОРОЖНО!****Риск защемления пальцев**

Всегда существует опасность попадания пальцев или рук между движущимися частями инвалидной коляски.

- При активации механизма сложения или вставки движущихся частей, например съемной оси или заднего колеса, во время складывания спинки или антиопрокидывателя убедитесь, что ничто не будет защемлено.

**ОСТОРОЖНО!****Риск получения травмы**

Неоригинальные или неправильно подобранные детали могут отрицательно влиять на функционирование и безопасность изделия.

- Используйте только оригинальные детали для применяемого изделия.
- В разных регионах может предлагаться разное дополнительное оборудование. Чтобы получить актуальную информацию о нем, воспользуйтесь каталогом или веб-сайтом Invacare в своем регионе либо обратитесь к своему местному представителю компании Invacare. См. адреса, приведенные в конце этого документа.

! **ПРИМЕЧАНИЕ!**

При использовании этого изделия в комбинации с другим изделием применяются ограничения обоих изделий. Например, максимальный вес пользователя для одного изделия может быть меньше при использовании в комбинации с другим изделием.

- Используйте только комбинации, одобренные компанией Invascare. Для получения дополнительной информации обратитесь к дистрибьютору компании Invascare.
- Перед использованием прочитайте инструкцию по эксплуатации каждого изделия и изучите ограничения. Для безопасного использования необходимо полное следование информации, инструкциям и рекомендациям, содержащимся в обеих инструкциях по эксплуатации.

! **ПРИМЕЧАНИЕ!**

Риск при использовании дополнительного устройства для поддержки или замены самостоятельного перемещения инвалидной коляски

В целях безопасности его могут использовать только лица, обладающие физическими и умственными возможностями для безопасного использования инвалидной коляски с прикрепленным к ней дополнительным устройством во всех возможных ситуациях (например, дорожного движения), которые в случае сбоя в работе или выключения дополнительного устройства могут затормозить инвалидную коляску и безопасно остановить ее. Любое использование, противоречащее целевому назначению, сопряжено с риском получения травмы.

На большой скорости можно потерять контроль над инвалидной коляской и опрокинуться.

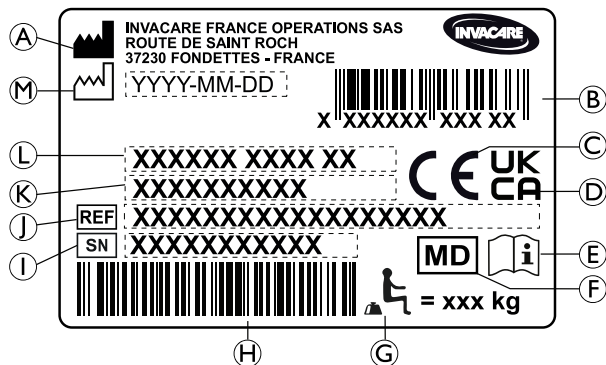
- Передвигайтесь осторожно.
- При выборе скорости и стиля вождения всегда учитывайте окружающие условия (погоду, поверхность, свои возможности и т. д.).
- Избегайте столкновений.

- !** Дополнительное устройство для поддержки или замены самостоятельного перемещения инвалидной коляски увеличивает нагрузку на конструкцию инвалидной коляски.
- После каждого использования дополнительного устройства проверяйте инвалидную коляску на предмет трещин в раме и ослабленных винтов.
 - При наличии признаков износа конструкции инвалидной коляски немедленно прекратите использование инвалидной коляски и обратитесь к квалифицированному техническому специалисту.

2.2 Этикетки и символы на изделии

Идентифицирующая этикетка

Идентифицирующая этикетка прикреплена к раме инвалидной коляски. На ней содержится следующая информация:



- Ⓐ Адрес производителя
- Ⓑ Штрих-код EAN/ЧМИ
- Ⓒ Европейское соглашение
- Ⓓ Соответствие в Соединенном Королевстве
- Ⓔ Медицинский прибор
- Ⓕ Zdravotnický prostředek
- Ⓖ Максимальный вес пользователя
- Ⓗ Штрих-код с серийным номером
- Ⓘ Серийный номер
- Ⓝ Справочный номер
- Ⓚ Ширина сиденья
- Ⓛ Описание продукта
- Ⓜ Дата производства


Символ карбина




Символ ВНИМАНИЕ

Данная инвалидная коляска не предназначена для транспортировки пассажиров в автомобильном транспортном средстве. Этот символ располагается на раме рядом с идентифицирующей этикеткой.

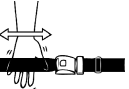
Предупреждающая этикетка антипрокидывателя

	<p>ВНИМАНИЕ! Ознакомьтесь с инструкцией по эксплуатации</p> <p>Перед тем как приступить к использованию антипрокидывателя, ознакомьтесь с инструкцией по эксплуатации.</p>
----------------------------------------------------------------------------------	-----------------------------------------------------------------------------------------------------------------------------------------------------------------------------------

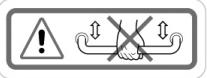
Этикетка с предупреждением о незафиксированных боковых компонентах

	<p>Не поднимайте инвалидную коляску за незафиксированные боковые компоненты.</p>
-----------------------------------------------------------------------------------	----------------------------------------------------------------------------------

Этикетка с данными о ремне фиксации положения

	<p>Длина ремня фиксации положения должна быть такой, чтобы между ним и телом могла поместиться только ладонь с вытянутыми пальцами.</p>
----------------------------------------------------------------------------------	-----------------------------------------------------------------------------------------------------------------------------------------

Предупреждающая этикетка стабилизирующего стержня

	<p>Не поднимайте инвалидную коляску за стабилизирующий стержень.</p>
-----------------------------------------------------------------------------------	----------------------------------------------------------------------

3 Обзор изделия

3.1 Описание изделия

Модель Kuschall Champion является складной активной инвалидной коляской с горизонтальным механизмом складывания.

! ПРИМЕЧАНИЕ!

Инвалидная коляска изготавливается и комплектуется индивидуально в соответствии с техническими требованиями, указанными в заказе. Технические требования должны определяться работником здравоохранения в соответствии с требованиями и состоянием здоровья пользователя.

- Если предполагается адаптация конфигурации инвалидной коляски, обратитесь к работнику здравоохранения.
- Любая адаптация должна выполняться квалифицированным техническим специалистом.

3.2 Целевое назначение

Кресло-коляску можно использовать в помещении и на открытом воздухе на ровной и доступной местности.

Кресло-коляска предназначена для обеспечения подвижности людей, ограниченных сидячим положением, которые в основном передвигаются в инвалидной коляске.

Кресло-коляска не предназначена для грубых или чрезмерных занятий, таких как занятия спортом, которые не являются частью предполагаемого (повседневного использования).

Предполагаемый пользователь

Предполагаемый пользователь

Кресло-коляска предназначена для лиц старше 12 лет (подростков и взрослых). Вес человека в инвалидной коляске не должен превышать максимальный вес пользователя, указанный в разделе «Технические данные» и на идентификационной табличке.

Предполагаемый пользователь — человек в инвалидной коляске и/или помощник. Пользователь должен быть физически и психически в состоянии безопасно пользоваться креслом-коляской.

(например, для движения, рулевого управления, торможения).

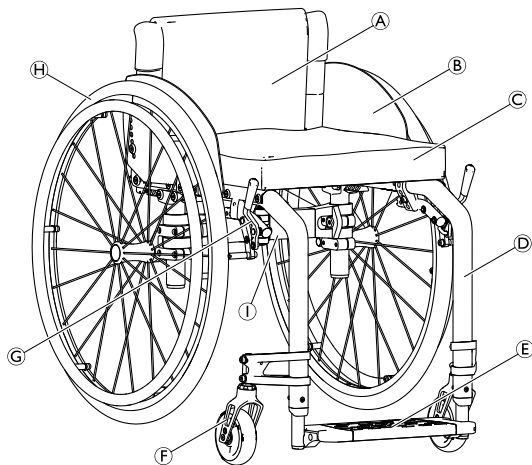
Показания

- Изделие предназначено для компенсации снижения уровня подвижности по причине структурного и/или функционального повреждения нижних конечностей.
- Сила рук и кистей, а также усилие сжатия должны быть достаточными для использования инвалидной коляски.

Противопоказание

Нет известных противопоказаний при использовании кресла-коляски по плану.

3.3 Основные компоненты инвалидной коляски



А	Спинка
В	Защита одежды от загрязненных колес
С	Сиденье с подушкой
Д	Рама
Е	Опора для стоп
Ф	Вилка колесика с колесиком
Г	Парковочный тормоз
Н	Заднее колесо с ручным ободом и быстросъемной осью
И	Механизм складывания

i Оборудование инвалидной коляски может отличаться от оборудования, приведенного на рисунке, так как инвалидные коляски комплектуются индивидуально в соответствии с техническими требованиями, указанными в заказе.

3.4 Парковочные тормоза

Парковочные тормоза используются для блокировки движения инвалидной коляски, когда она находится в стационарном положении.

**ПРЕДУПРЕЖДЕНИЕ!****Риск опрокидывания при резком торможении**

Если во время движения задействовать парковочные тормоза, направление движения может выйти из-под контроля и инвалидная коляска может неожиданно остановиться, что, в свою очередь, может привести к столкновению или падению.

– Не задействуйте парковочные тормоза во время движения.

**ПРЕДУПРЕЖДЕНИЕ!****Риск при потере контроля над инвалидной коляской**

- Активировать парковочные тормоза следует одновременно.
- Не используйте парковочные тормоза для замедления инвалидной коляски.
- Не опирайтесь на парковочные тормоза для поддержки или перемещения.

**ПРЕДУПРЕЖДЕНИЕ!****Риск переворачивания**

Парковочные тормоза не будут работать правильно, если в шинах недостаточное давление воздуха.

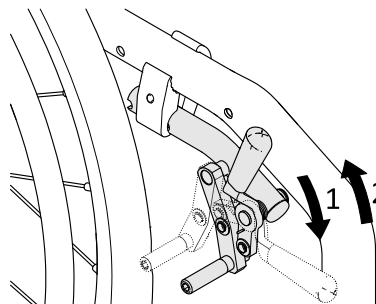
– Проверьте уровень давления в шинах; см. раздел 11.2 Шины, страница 62.

**ОСТОРОЖНО!****Риск защемления или раздавливания пальцев**

Не беритесь за тормозной механизм всей рукой при активации или отключении тормоза.

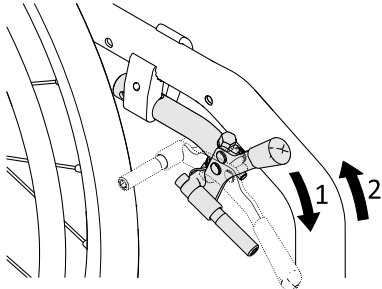


Расстояние между тормозной колодкой и шиной можно регулировать. Регулировка должна осуществляться квалифицированным техническим специалистом.

Обычный тормоз

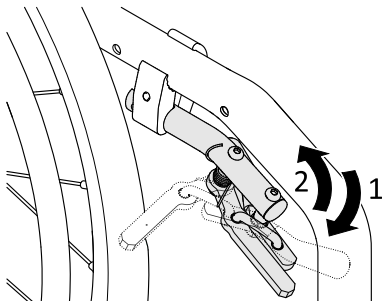
1. Чтобы задействовать тормоз, переведите тормозной рычаг ладонью вперед как можно дальше.
2. Чтобы отключить тормоз, потяните тормозной рычаг назад нижней частью пальцев.

Тормоза



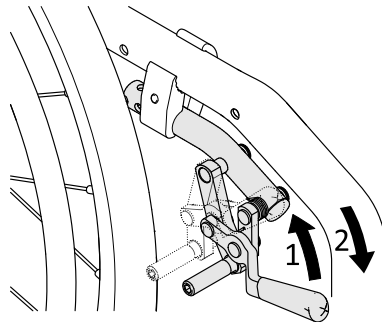
1. Чтобы задействовать тормоз, переведите тормозной рычаг ладонью вперед как можно дальше.
2. Чтобы отключить тормоз, потяните тормозной рычаг назад нижней частью пальцев.

Активный тормоз



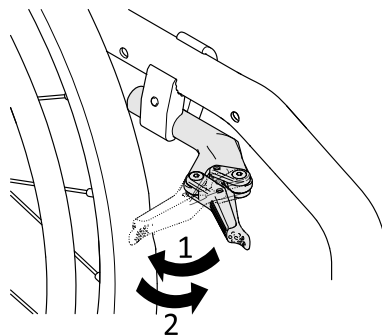
1. Чтобы задействовать тормоз, переведите тормозной рычаг вперед рядом или между коленями как можно дальше.
2. Чтобы отключить тормоз, отведите тормозной рычаг назад рядом или между коленями.

Тяговый механизм для тормоза



1. Чтобы задействовать тормоз, отведите тормозной рычаг назад нижней частью пальцев как можно дальше.
2. Чтобы отключить тормоз, переведите тормозной рычаг ладонью вперед.

Облегченный активный тормоз



**ОСТОРОЖНО!**

Риск защемления или раздавливания пальцев
Не беритесь за тормозной механизм всей рукой при активации или отключении тормоза.

1. Чтобы задействовать тормоз, отведите тормозной рычаг назад ладонью к шине как можно дальше.
2. Чтобы отключить тормоз, переведите тормозной рычаг краем кисти вперед.

3.5 Спинка**ПРЕДУПРЕЖДЕНИЕ!**

Риск травмирования помощника и повреждения инвалидной коляски

При наклоне коляски с тяжелым пользователем помощник может травмировать спину, а коляска может быть повреждена.

– Перед выполнением маневра наклона необходимо обеспечить возможность надежно контролировать инвалидную коляску с тяжелым пользователем.

Стандартный чехол спинки

Стандартный чехол спинки доступен для всех типов спинки. Эти чехлы не являются регулируемыми.

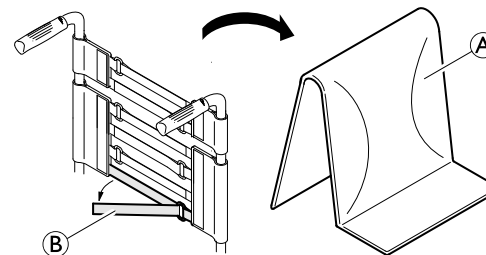
**ПРЕДУПРЕЖДЕНИЕ!**

Риск опрокидывания

Если стандартный чехол спинки ослабнет, точка опрокидывания инвалидной коляски изменится в худшую сторону.

– Ослабленный стандартный чехол спинки должен быть заменен квалифицированным специалистом.

Помимо стандартного чехла спинки также доступны чехлы спинки с регулируемым натяжением.

Регулировка натяжения чехла спинки

1. Снимите подушку спинки (A).
2. Ослабьте ремни с застежками-липучками (B) на задней стороне чехла спинки, просто потянув за их.
3. Затяните или ослабьте ленты при необходимости, затем снова закрепите их.



ПРЕДУПРЕЖДЕНИЕ!

Риск опрокидывания

Если ленты слишком ослаблены, точка опрокидывания инвалидной коляски изменится и ее устойчивость ухудшится.
– Убедитесь, что ленты отрегулированы правильно.



ПРИМЕЧАНИЕ!

Если ленты затянуты слишком сильно, существует риск изменения геометрии инвалидной коляски.
– Не следует чрезмерно затягивать ленты.
– Затягивать ленты можно только тогда, когда инвалидная коляска разложена.

Высота и угол наклона спинки

Высоту и угол наклона спинки можно регулировать. Регулировка должна осуществляться квалифицированным техническим специалистом.



ПРЕДУПРЕЖДЕНИЕ!

Риск опрокидывания

Размещение дополнительной нагрузки (рюкзака или аналогичных предметов) на задних стойках инвалидной коляски может повлиять на устойчивость инвалидной коляски в направлении назад. Это может привести к опрокидыванию коляски назад и травме.
– Поэтому Küschall настоятельно рекомендует использовать антиопрокидыватели (доступны в качестве дополнительного оборудования) при размещении дополнительной нагрузки (рюкзака или аналогичных предметов) на задних стойках.

3.5.1 Стабилизирующий стержень для спинки

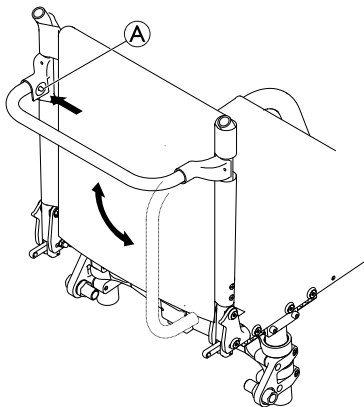
Дополнительный стабилизирующий стержень используется для увеличения жесткости спинки инвалидной коляски при большой высоте или ширине спинки.



ПРИМЕЧАНИЕ!

– Не поднимайте и не толкайте инвалидную коляску за стабилизирующий стержень. Он может сломаться.
– Разблокируйте стабилизирующий стержень перед складыванием инвалидной коляски.

Разблокировка стабилизирующего стержня



1. Нажмите на пружинный фиксатор **A** на креплении с левой стороны и поверните стабилизирующий стержень вниз.

Стабилизирующий стержень можно также снять, нажав на пружинный фиксатор с двух сторон. Затем стабилизирующий стержень можно снять.

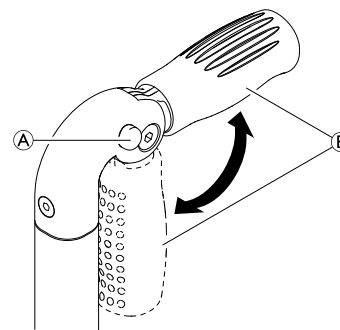
3.5.2 Ручки для толкания



ПРИМЕЧАНИЕ!

- Перед использованием инвалидной коляски всегда проверяйте ручки для толкания на предмет надежного крепления ручек, чтобы они не поворачивались и не съезжали.

Складные ручки для толкания



1. Полностью нажмите кнопку **A** и разложите или сложите ручку для толкания **B**, пока она не зафиксируется со щелчком.

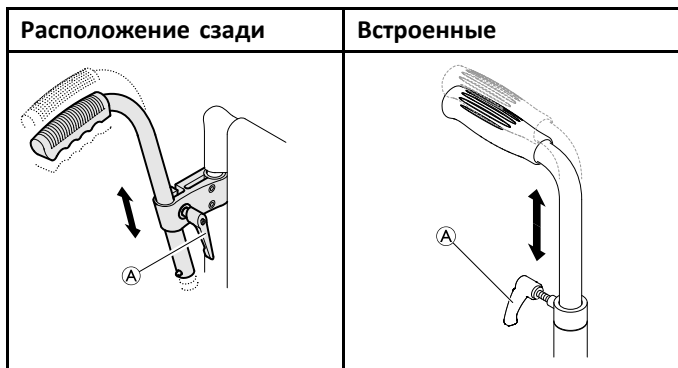


ОСТОРОЖНО!

- При неправильной фиксации ручка для толкания может случайно сложиться во время толкания инвалидной коляски.
- Убедитесь в правильной фиксации ручки для толкания.

Регулировка высоты ручек для толкания

Плавно регулируемые по высоте ручки для толкания позволяют помощнику любого роста установить ручки на удобном уровне.



1. Чтобы отрегулировать высоту ручек для толкания, ослабьте болт (A), переведите ручку в необходимое положение и снова затяните болт.

**ПРЕДУПРЕЖДЕНИЕ!****Риск получения травмы**

- Не тяните инвалидную коляску за регулируемые по высоте ручки для толкания.

3.6 Подлокотники и боковые детали

**ПРЕДУПРЕЖДЕНИЕ!****Риск получения травмы**

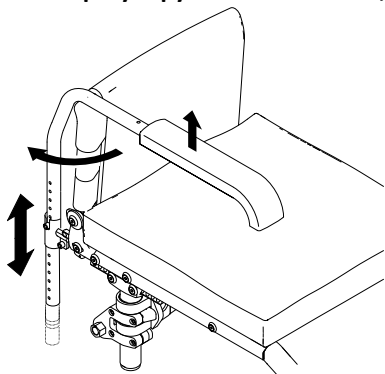
Боковины не фиксируются, и их можно легко поднять вверх.

- Не поднимайте и не перемещайте инвалидную коляску за боковины.
- Не используйте боковины для транспортировки при перемещении инвалидной коляски вверх или вниз по лестнице.

**ОСТОРОЖНО!****Риск защемления**

- Держите пальцы подальше от подвижных деталей во время снятия, установки или регулировки подлокотника.

3.6.1 Трубчатый подлокотник, без фиксации, регулируемый по высоте, съемный, поворотный



Снятие

1. Поднимите подлокотник, потяните его вверх и извлеките из держателя.

Установка

1. Вставьте подлокотник в держатель.

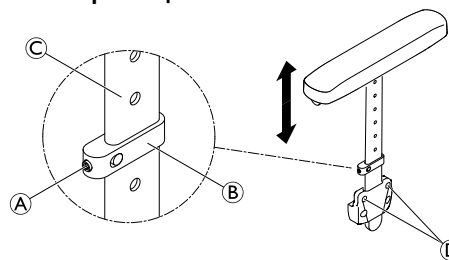
Регулировка высоты

1. Потяните подлокотник вверх и извлеките из держателя.
2. Ослабьте винт на трубке подлокотника и закрепите его на требуемой высоте.
3. Вставьте подлокотник обратно в держатель.
4. Выполните регулировку с обеих сторон.

Поворот

1. Немного поднимите подлокотник и поверните его наружу.

3.6.2 Боковина, плавно регулируемая по высоте, без фиксации



Снятие

1. Потяните боковину за подушку ручки и извлеките из держателя.
2. Чтобы настроить легкость извлечения боковины из держателя, ослабьте или затяните винты Ⓐ.

Установка

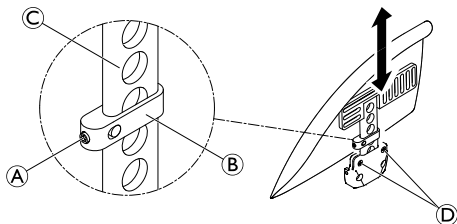
1. Вставьте боковину в держатель.

Регулировка высоты

1. Слегка ослабьте потайной винт Ⓐ на детали зажима Ⓑ.
2. Перемещайте деталь зажима вверх или вниз по профилю Ⓒ, чтобы установить необходимую высоту.
3. Снова затяните потайной винт.
4. Выполните регулировку с обеих сторон.

3.6.3 Брызговик

Чтобы предотвратить разбрызгивание грязи вверх, можно установить съемный брызговик. Положение брызговика может регулироваться. Регулировка должна осуществляться квалифицированным техническим специалистом.



ПРЕДУПРЕЖДЕНИЕ!

Риск получения травмы

Брызговики не фиксируются, и их можно легко поднять вверх.

- Не поднимайте и не перемещайте инвалидную коляску за брызговики.
- Не используйте брызговики для транспортировки при перемещении инвалидной коляски вверх или вниз по лестнице.

Снятие

1. Потяните брызговик вверх и извлеките из держателя.
2. Чтобы настроить легкость извлечения брызговика из держателя, ослабьте или затяните винты (D).

Установка

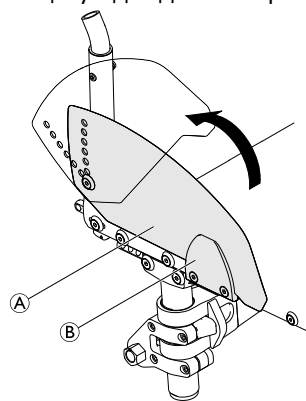
1. Поместите брызговик в держатель.

Регулировка высоты

1. Слегка ослабьте потайной винт (A) на детали зажима (B).
2. Перемещайте деталь зажима вверх или вниз по профилю (C), чтобы установить необходимую высоту.
3. Снова затяните потайной винт.
4. Выполните регулировку с обеих сторон.

3.6.4 Защита одежды от загрязненных колес

Чтобы защитить одежду от грязи, можно установить защиту одежды от загрязненных колес.

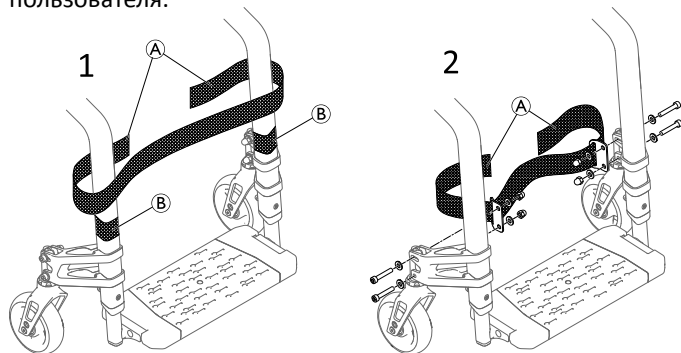


Складывание

1. Поднимите защиту одежды от загрязненных колес (A) впереди из держателя (B) и поверните в направлении вверх.

3.7 Ремень для икр

Ремень для икр устанавливается на инвалидную коляску в целях обеспечения более удобного положения ног пользователя.



Установка и регулировка ремня для икр

1. Установите и отрегулируйте ремень для икр (A) с помощью застежек-липучек (B) с обеих сторон рамы (1).

i Квалифицированный технический специалист может также установить ремень для икр на опоры колесиков (2).

3.8 Подушка сиденья

Для обеспечения равномерного распределения давления на сиденье необходима подходящая подушка.



ОСТОРОЖНО!

Риск нарушения устойчивости

Добавление подушки на сиденье приведет к увеличению Вашего возвышения над уровнем земли и может негативно сказаться на стабильности перемещений во всех направлениях. Смена подушки может также привести к изменению стабильного положения пользователя.

– Если толщина подушки меняется, квалифицированный технический специалист должен провести полную регулировку инвалидной коляски.



Используйте подушку сиденья с подкладкой противоскольжения или фиксирующими лентами во избежание проскальзывания подушки сиденья. Фиксирующая лента уже прикреплена к чехлу сиденья.

4 Дополнительное оборудование

4.1 Антипрокидыватель

Антипрокидыватель предотвращает опрокидывание инвалидной коляски назад.



ПРЕДУПРЕЖДЕНИЕ!

Риск опрокидывания

Неправильная установка антипрокидывателей или их выход из строя могут привести к опрокидыванию.

– Всегда проверяйте работу антипрокидывателя перед использованием инвалидной коляски, а при необходимости его установки или регулировки обращайтесь к квалифицированному техническому специалисту.



ПРЕДУПРЕЖДЕНИЕ!

Риск опрокидывания

На неровной или мягкой поверхности антипрокидыватель может попасть в выбоины или зацепиться за землю, что приведет к снижению эффективности его функции обеспечения безопасности или к полной ее утрате.

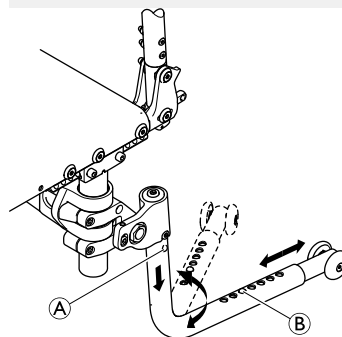
– Используйте антипрокидыватель только при перемещении по ровной и твердой поверхности.



ПРИМЕЧАНИЕ!

Риск повреждения

– Ни в коем случае не наступайте на антипрокидыватель и не используйте его в качестве вспомогательного устройства для опрокидывания.



Активация антипрокидывателя

1. Отожмите подпружиненный антипрокидыватель полностью вниз и поверните его на 180° до фиксации в положении сзади.

**ПРЕДУПРЕЖДЕНИЕ!****Риск опрокидывания**

Если инвалидная коляска оснащена выдвижным антипрокидывателем, он всегда должен находиться в активном положении для безопасности пользователя.

- Его можно временно деактивировать, чтобы преодолеть препятствие, которое невозможно пройти, если он находится в активном положении.
- Никогда не оставляйте пользователя одного в инвалидной коляске с деактивированным антипрокидывателем.

Перевод антипрокидывателя в неактивное положение

1. Отожмите подпружиненный антипрокидыватель полностью вниз и поверните его на 180° до фиксации в положении спереди.

Установка длины

1. Нажмите на пружинный фиксатор **Ⓑ** на антипрокидывателе и переведите внутреннюю секцию в нужное положение. Дайте пружинному фиксатору соединиться в ближайшем отверстии.

Демонтаж антипрокидывателей

1. Нажмите кнопку разблокировки **Ⓐ** и потяните трубку антипрокидывателя вниз и наружу.

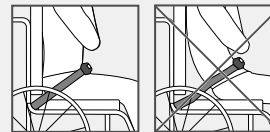
4.2 Ремень фиксации положения

Инвалидная коляска может быть оснащена ремнем фиксации положения. Он препятствует смещению пользователя в инвалидной коляске вниз и выпадению из инвалидной коляски. Ремень фиксации положения является средством позиционирования.

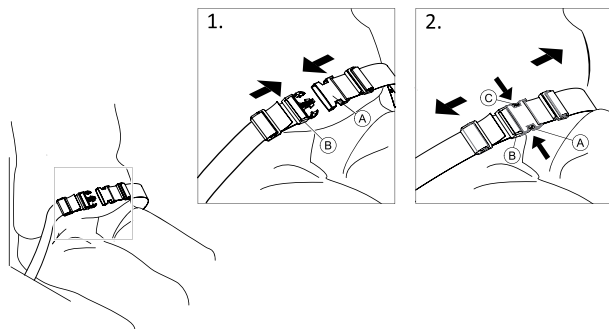
**ПРЕДУПРЕЖДЕНИЕ!****Риск серьезной травмы или удушья**

При ослабленном ремне пользователь может соскользнуть вниз, что может привести к удушью.

- Ремень фиксации положения должен устанавливаться квалифицированным техническим специалистом и подгоняться медицинским работником.
- Ремень фиксации положения следует всегда плотно подгонять по нижней части таза.
- При каждом использовании ремня фиксации положения необходимо проверять правильность его прилегания. На прилегание ремня влияют изменение угла наклона сиденья и спинки, подушка сиденья и даже одежда.



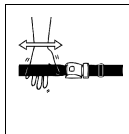
Застегивание и расстегивание ремня фиксации положения



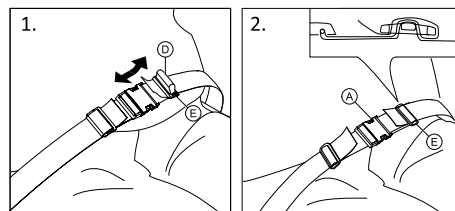
Убедитесь в том, что вы сидите, полностью опираясь на спинку сиденья, и ваш таз находится в вертикальном симметричном положении.

1. Чтобы застегнуть ремень, вставьте защелку **A** в застежку **B**.
2. Чтобы расстегнуть ремень, нажмите кнопку **C** и извлеките защелку **A** из застежки **B**.

Регулировка длины



Длина ремня фиксации положения должна быть такой, чтобы между ним и телом могла поместиться только ладонь с вытянутыми пальцами.



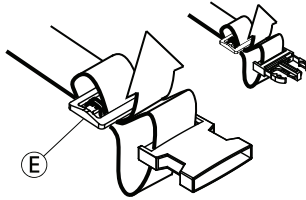
1. Укоротите или удлините петлю **D** в соответствии с требованиями.
2. Проденьте петлю **D** через защелку **A** и пластмассовую пряжку **E**, чтобы петля распрямилась.
3. Убедитесь, что петля **D** надежно вставлена в пластмассовую пряжку **E**.
4. Зафиксируйте регулировку, вставив конец ремня в пряжку **E**.



ПРЕДУПРЕЖДЕНИЕ!

Риск смещения вниз и удушья / Риск падения

- Выполните регулировку с обеих сторон одинаково, чтобы застежка осталась расположенной по центру.
- Убедитесь в том, что оба конца ремня дважды продеты в пряжку **E**, во избежание ослабления ремня.
- Убедитесь, что ремни не попадают в спицы заднего колеса.



4.3 Крепление при использовании фиксирующего ремня



ОСТОРОЖНО!

Риск соскальзывания

- Ремень должен туго прилегать к телу.
- Если длина ремня была отрегулирована под высоту какой-то определенной подушки сиденья, то именно ею и следует пользоваться. Если используется другая подушка сиденья, длину ремня нужно будет отрегулировать заново.



Фиксирующие ремни, имеющие маркировку CE для использования на инвалидных колясках, можно устанавливать на коляску с маркировкой CE. Фиксирующий ремень должен подгонять медицинский работник, а устанавливать — квалифицированный технический специалист.



Целью использования фиксирующего ремня является размещение и фиксация пользователя в более удобном положении.

4.4 Транспортные колеса

Если Ваша инвалидная коляска оказалась слишком широкой в определенных ситуациях, например в поезде, самолете, в узких коридорах, узких дверных проемах, можно использовать транспортные колеса.



ПРЕДУПРЕЖДЕНИЕ!

Риск несчастных случаев с тяжелыми последствиями

- При использовании транспортных колес парковочный тормоз не будет действовать, и Вы не сможете управлять инвалидной коляской с помощью ручных ободьев.

Транспортные колеса крепятся непосредственно к трубке антипрокидывателя.



ПРЕДУПРЕЖДЕНИЕ!

Риск опрокидывания вбок

- Убедитесь, что антипрокидыватель с транспортными колесами установлены с двух сторон инвалидной коляски.

Переход на транспортные колеса

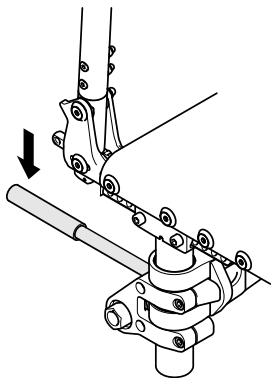
1. Включите антипрокидыватель с транспортными колесами с обеих сторон, → 4.1 *Антипрокидыватель, страница 26.*
2. С помощью помощника снимите заднее колесо, → 7.3 *Снятие и установка задних колес, страница 46* и опустите инвалидную коляску на транспортное колесо.
3. Повторите операцию с другой стороны.

Переход с транспортных колес на задние колеса

1. С помощью помощника установите заднее колесо обратно на съемную ось, → 7.3 *Снятие и установка задних колес, страница 46* и опустите инвалидную коляску на заднее колесо.
2. Повторите операцию с другой стороны.

4.5 Устройство для опрокидывания

С помощью устройства для опрокидывания помощнику легче опрокинуть инвалидную коляску, например для перемещения по ступеням.



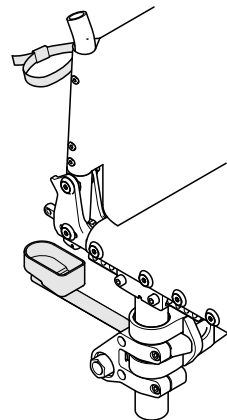
ПРЕДУПРЕЖДЕНИЕ!

Риск опрокидывания

– Убедитесь, что устройство для опрокидывания не выходит за внешний диаметр заднего колеса.

1. Держите инвалидную коляску за ручки для толкания.
2. Нажмите ногой на устройство для опрокидывания и удерживайте инвалидную коляску в наклоненном положении, чтобы преодолеть препятствие.

4.6 Держатель для трости



ПРЕДУПРЕЖДЕНИЕ!

Риск опрокидывания

– Убедитесь, что держатель для трости не выходит за внешний диаметр заднего колеса.



ПРИМЕЧАНИЕ!

Риск повреждения

– Ни в коем случае не наступайте на держатель для трости и не используйте его в качестве устройства для опрокидывания.

1. Поместите трость в держатель.
2. Прикрепите верхнюю часть трости к спинке.

4.7 Насос

Насос оснащен универсальным соединительным элементом для клапанов.

1. Снимите с клапана колпачок.
2. Насадите соединительный элемент на открытый клапан колеса и накачайте шину.

4.8 Пассивное освещение

На задних колесах своей коляски Вы можете установить отражатели.

4.9 Транспортная сумка для коляски (опция)



Укладывание сложенной коляски перед транспортировкой в специальную сумку позволит избежать ее повреждений и загрязнения.

5 Ввод в эксплуатацию

5.1 Информация по технике безопасности



ОСТОРОЖНО!

Риск получения травмы

- Перед использованием инвалидной коляски проверьте ее общее состояние и основные функции, *8.2 План технического обслуживания, страница 50.*

Ваш поставщик доставит инвалидную коляску, готовую к использованию. Ваш поставщик объяснит основные функции и убедится, что инвалидная коляска соответствует Вашим нуждам и требованиям.

Регулировка положения оси и опор колесиков должна выполняться квалифицированным техническим специалистом.

Если Вы получили инвалидную коляску в сложенном состоянии, прочитайте раздел *7.2 Складывание и раскладывание инвалидной коляски, страница 44.*

6 Передвижение на коляске

6.1 Информация по технике безопасности



ПРЕДУПРЕЖДЕНИЕ!

Риск несчастных случаев

Неравномерное давление в шинах может значительно влиять на управление.

– Проверяйте давление в шинах перед каждой поездкой.



ПРЕДУПРЕЖДЕНИЕ!

Риск выпадения из инвалидной коляски

При использовании слишком маленьких передних колес инвалидная коляска может застрять при переезде бордюров или канавок.

– Убедитесь, что передние колеса соответствуют поверхности, по которой будет осуществляться движение.



ОСТОРОЖНО!

Опасность защемления

Может образоваться очень небольшой зазор между задним колесом и брызговиком или подушкой, в котором можно защемить пальцы.

– Всегда приводите в движение инвалидную коляску только с помощью ручных ободов.



ОСТОРОЖНО!

Опасность защемления

Может образоваться очень небольшой зазор между задним колесом и парковочным тормозом, в котором можно защемить пальцы.

– Всегда приводите в движение инвалидную коляску только с помощью ручных ободов.

6.2 Торможение во время эксплуатации

Во время передвижения можно затормозить путем переноса силы на ручной обод с помощью рук.



ПРЕДУПРЕЖДЕНИЕ!

Риск опрокидывания

Если во время движения привести в действие парковочные тормоза, направление движения может выйти из-под контроля, и инвалидная коляска может неожиданно остановиться, что в свою очередь может привести к столкновению или падению.

– Не приводите в действие парковочные тормоза во время движения.



ПРЕДУПРЕЖДЕНИЕ!

Риск выпадения из инвалидной коляски

Если помощник резко сбавит ход инвалидной коляски, потянув за ручки для толкания, пассажир может выпасть из инвалидной коляски.

- Всегда пользуйтесь ремнем фиксации положения (при его наличии).
- Убедитесь, что ваш помощник прошел надлежащую подготовку по перемещению инвалидных колясок с пассажирами.



ОСТОРОЖНО!

Риск ожогов рук

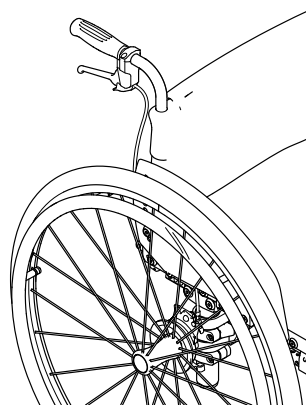
В случае длительного и частого торможения ручные ободья сильно нагреваются вследствие трения.

- Надевайте подходящие перчатки.

1. Держитесь за ручные ободья и нажимайте одновременно двумя руками, пока инвалидная коляска не остановится.

Торможение с помощью сопровождающего лица

С помощью тормоза сопровождающего лица (барабанного тормоза) сопровождающее лицо может затормозить движение инвалидной коляски во время ее передвижения. Тормоз сопровождающего лица можно также использовать в качестве парковочного тормоза.



1. Чтобы затормозить, потяните за тормозной рычаг на ручке для толкания.
2. Чтобы припарковаться, сильно потяните за тормозной рычаг и переместите предохранительный рычаг вверх.
3. Чтобы снять коляску с тормоза, потяните за тормозной рычаг до разблокировки предохранительного рычага.

6.3 Посадка в инвалидную коляску и высадка из нее



ПРЕДУПРЕЖДЕНИЕ!

Риск опрокидывания

Во время перемещения существует высокий риск опрокидывания.

- Без посторонней помощи посадку и высадку можно осуществлять только в том случае, если вы физически в состоянии сделать это.
- Во время перемещения располагайтесь как можно глубже на сиденье. Это позволит избежать повреждения обивки и риска опрокидывания инвалидной коляски.
- Убедитесь, что оба колеса обращены прямо вперед.



ПРЕДУПРЕЖДЕНИЕ!

Риск опрокидывания

Инвалидная коляска может опрокинуться вперед, если вы встанете на опору для стоп.

- Во время посадки и высадки нельзя вставать на опору для стоп.



ОСТОРОЖНО!

В случае разблокировки или повреждения тормозов инвалидная коляска может откатиться и стать неуправляемой.

- Во время посадки и высадки нельзя опираться на тормоза.



ПРИМЕЧАНИЕ!

Возможно повреждение брызговики и подлокотников.

- Во время посадки и высадки нельзя садиться на брызговики и подлокотники.



1. Подведите инвалидную коляску как можно ближе к месту посадки.
2. Задействуйте парковочные тормоза.
3. Снимите подлокотники или откиньте их вверх, чтобы они не мешали.
4. Поставьте ступни на землю.
5. Держитесь за инвалидную коляску и, если необходимо, за неподвижный предмет поблизости.
6. Медленно переседайте в кресло.

6.4 Управление ходом инвалидной коляски

Управление ходом инвалидной коляски осуществляется с помощью ручных ободьев.

Перед тем как управлять перемещением инвалидной коляски без помощника, необходимо найти точку опрокидывания.



ПРЕДУПРЕЖДЕНИЕ!

Риск опрокидывания

Инвалидная коляска может опрокинуться назад, если она не оснащена антиопрокидывателем. При поиске точки опрокидывания помощник должен стоять сзади инвалидной коляски, чтобы подхватить ее в случае опрокидывания.
– Во избежание опрокидывания установите антиопрокидыватель.



ПРЕДУПРЕЖДЕНИЕ!

Риск опрокидывания

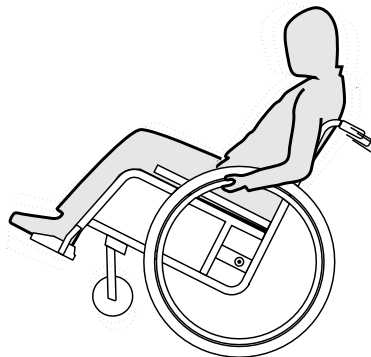
Инвалидная коляска может опрокинуться вперед.
– После сборки инвалидной коляски протестируйте ее на возможность опрокидывания вперед и соответствующим образом скорректируйте стиль вождения.



ОСТОРОЖНО!

Сильная нагрузка на спинку может повлиять на центр тяжести инвалидной коляски.
– Соответствующим образом измените стиль вождения.

Поиск точки опрокидывания



1. Разблокируйте тормоз.
2. Прокатитесь назад на небольшое расстояние, возьмитесь руками за оба ручных обода и толкните вперед небольшим рывком.
3. Смещение веса и рулевое управление в противоположных направлениях с помощью ручных ободьев позволит определить точку опрокидывания.

6.5 Перемещение по ступенькам и бордюрам



ПРЕДУПРЕЖДЕНИЕ!

Риск опрокидывания

При перемещении по ступенькам можно потерять равновесие и опрокинуть инвалидную коляску.

- Всегда приближайтесь к ступенькам и бордюрам медленно и осторожно.
- Не поднимайтесь и не спускайтесь по ступенькам, высота которых больше 25 см.



ОСТОРОЖНО!

Активация антиопрокидывателя предотвращает опрокидывание инвалидной коляски назад.

- Перемещайте антиопрокидыватель в неактивное положение перед перемещением вверх или вниз по ступеням, а также через бордюр.



ПРЕДУПРЕЖДЕНИЕ!

Риск травмирования помощника и повреждения инвалидной коляски

При наклоне коляски с тяжелым пользователем помощник может травмировать спину, а коляска может быть повреждена.

- Перед выполнением маневра наклона необходимо обеспечить возможность надежно контролировать инвалидную коляску с тяжелым пользователем.

Спуск со ступеньки с помощником



1. Переместите инвалидную коляску прямо к бордюру и держитесь за ручные ободья.
2. Помощник должен удерживать инвалидную коляску за обе ручки для толкания, поставить одну ногу на устройство для опрокидывания (если оно установлено) и наклонить инвалидную коляску назад, чтобы передние колеса оторвались от земли.
3. Затем помощник должен удерживать инвалидную коляску в этом положении, осторожно спустить ее вниз по ступеньке, а затем наклонить вперед, пока передние колеса не вернуться на землю.

Подъем на ступеньку с помощником



ПРЕДУПРЕЖДЕНИЕ!

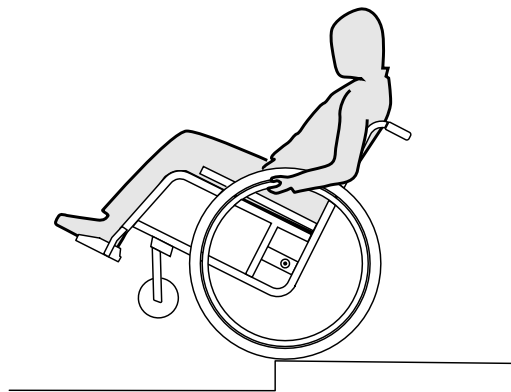
Риск серьезных травм

Подъем на ступеньки и бордюры чаще обычного может привести к усталостной поломке спинки инвалидной коляски и падению пользователя с нее.

– Перед выполнением маневра наклона убедитесь, что пользователь или помощник может управлять инвалидной коляской.

1. Переместите инвалидную коляску назад, пока задние колеса не коснутся бордюра.
2. Используя обе ручки для толкания, помощник должен наклонить инвалидную коляску назад, чтобы передние колеса оторвались от земли, а затем прижать задние колеса к бордюру, пока передние колеса не смогут вернуться на землю.

Спуск со ступеньки без помощника



ПРЕДУПРЕЖДЕНИЕ!

Риск опрокидывания

Если вы не можете управлять своей инвалидной коляской, то при спуске со ступеньки без помощника возможно опрокидывание.

- Сначала научитесь спускаться со ступеньки с помощником.
- Узнайте, как определить точку опрокидывания для балансировки на задних колесах, *6.4 Управление ходом инвалидной коляски, страница 36.*

1. Переместите инвалидную коляску прямо к бордюру, поднимите передние колеса и удерживайте инвалидную коляску в равновесии.
2. Теперь медленно перекатите оба задних колеса через бордюр. При этом крепко держитесь за ручные ободья обеими руками, пока передние колеса не вернуться на землю.

6.6 Преодоление лестниц



ПРЕДУПРЕЖДЕНИЕ! **Опасность падения**

При преодолении лестниц Вы можете потерять равновесие и опрокинуться вместе с коляской.
– Преодолевайте лестницы, насчитывающие более одной ступеньки, только с помощью 2 человек.



1. Лестницу можно преодолеть ступенька за ступенькой, как описано выше. При этом первый помощник стоит за коляской и удерживает ее за ручки для толкания. Второй помощник держится за прочный элемент передней рамы и страхует коляску спереди.

6.7 Перемещение по скатам и спускам



ПРЕДУПРЕЖДЕНИЕ!

Риск при потере контроля над инвалидной коляской

При перемещении по склонам инвалидная коляска может опрокинуться назад, вперед или вбок.

- Перемещение по длинным склонам можно выполнять только с помощником, находящимся за инвалидной коляской.
- Избегайте боковых наклонов.
- Избегайте склонов больше 7°.
- Избегайте рывков при изменении направления на склоне.



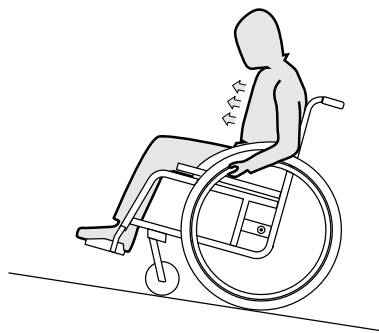
ОСТОРОЖНО!

Инвалидная коляска может выйти из-под контроля даже на слегка наклонной поверхности, если вы не управляете ею с помощью ручных ободов.

- Используйте парковочные тормоза, если инвалидная коляска стоит на наклонной поверхности.

Подъем по склонам

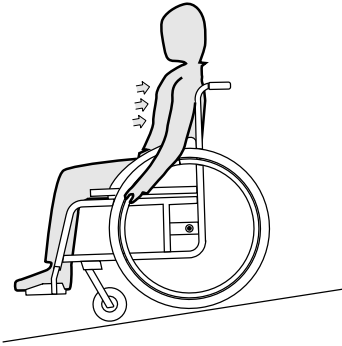
Чтобы подняться по склону, необходимо одновременно создать некоторый импульс, сохранить его и контролировать направление.



1. Наклоните верхнюю часть тела вперед и перемещайте инвалидную коляску, быстро и энергично толкая оба ручных обода.

Спуск по склонам

При спуске по склонам важно контролировать направление и, в первую очередь, скорость.



1. Откиньтесь назад и позвольте ручным ободам осторожно скользить по рукам. Необходимо иметь возможность, схватившись за ручные обода, в любое время остановить инвалидную коляску.



ОСТОРОЖНО!

Риск ожогов рук.

В случае длительного торможения ручные ободья сильно нагреваются вследствие трения (особенно для моделей Quaddro и Supergripp).
– Надевайте подходящие перчатки.

6.8 Устойчивость и равновесие в сидячем положении

Для некоторых повседневных занятий и действий вам придется наклоняться вперед, в сторону или назад из инвалидной коляски. Это существенно влияет на устойчивость коляски. Чтобы не потерять равновесие, следуйте инструкциям:

Наклон вперед

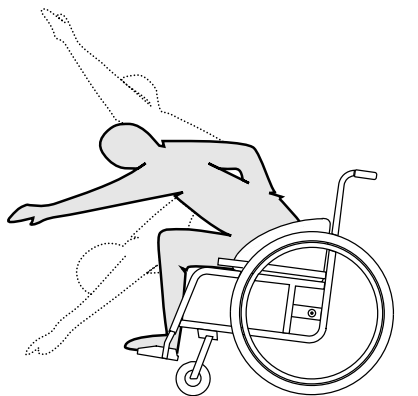


ПРЕДУПРЕЖДЕНИЕ!

Риск падения

Наклоняясь вперед из инвалидной коляски, вы можете выпасть из нее.

- Не наклоняйтесь слишком сильно вперед и не сдвигайтесь вперед на сиденье, чтобы достать какой-либо предмет.
- Не наклоняйтесь вперед между коленями, чтобы поднять что-то с пола.



1. Направьте передние колеса вперед (для этого слегка переместите инвалидную коляску вперед, а затем снова назад).
2. Задействуйте оба ручных тормоза.
3. При наклоне вперед верхняя часть тела должна оставаться над передними колесами.

Наклон назад

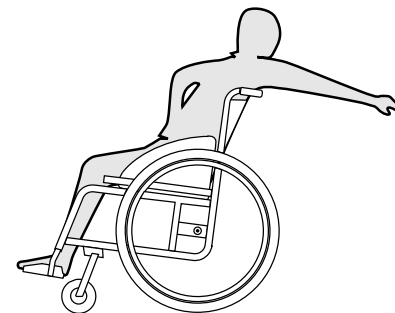


ПРЕДУПРЕЖДЕНИЕ!

Риск выпадения из коляски

Наклоняясь слишком далеко назад, вы можете опрокинуть инвалидную коляску.

- Не перегибайтесь через спинку.
- Используйте антипрокидыватель.



1. Направьте передние колеса вперед (для этого слегка переместите инвалидную коляску вперед, а затем снова назад).
2. Не задействуйте ручные тормоза.
3. Наклоняясь назад, не тянитесь слишком далеко, ваше сидячее положение в кресле не должно меняться.

6.9 Транспортировка персонального устройства передвижения без пассажира



ПРЕДУПРЕЖДЕНИЕ!

Риск травмы при ненадлежащем закреплении инвалидной коляски

В случае аварии, маневра торможения и т. п. можно получить серьезные травмы от незакрепленных частей инвалидной коляски.

- Надежно фиксируйте все компоненты инвалидной коляски в средствах транспортировки для предотвращения их отсоединения во время поездки.



При транспортировке инвалидной коляски можно снять задние колеса.

**ПРИМЕЧАНИЕ!**

Чрезмерный износ и трение могут негативно сказаться на прочности деталей, несущих нагрузку.

- Не возите инвалидную коляску по шершавым поверхностям (например, раму по щебеночной дороге), не надев предварительно защиту на колеса.

**ОСТОРОЖНО!****Риск получения травмы**

- Если вы не можете надежно закрепить устройство передвижения в транспортном средстве, компания Invascare рекомендует не выполнять его транспортировку.

Транспортировку устройства передвижения можно осуществлять без ограничений автомобильным, железнодорожным или воздушным транспортом. Однако правила некоторых транспортных компаний могут ограничивать или запрещать определенные процедуры транспортировки. В каждом отдельном случае обращайтесь в транспортную компанию за информацией.

- Компания Invascare настоятельно рекомендует закрепить устройство передвижения на полу транспортного средства.

7 Транспортировка

7.1 Информация по технике безопасности



ПРЕДУПРЕЖДЕНИЕ!

Риск травмы при ненадлежащем закреплении инвалидной коляски во время перевозки в транспортном средстве

Инвалидная коляска не предназначена для перевозки пассажиров в транспортных средствах. В случае чрезвычайного происшествия существует риск получения серьезной травмы.

- Во время перевозки в транспортном средстве следует сидеть в правильно закрепленном кресле, а не в инвалидной коляске.



ПРЕДУПРЕЖДЕНИЕ!

Риск травмы при ненадлежащем закреплении инвалидной коляски

В случае аварии, маневра торможения и т. п. можно получить серьезные травмы от незакрепленных частей инвалидной коляски.

- Всегда снимайте задние колеса при транспортировке инвалидной коляски.
- Надежно фиксируйте все компоненты инвалидной коляски в средствах транспортировки для предотвращения их отсоединения во время поездки.
- При перевозке инвалидной коляски без пассажира в автомобиле или в самолете убедитесь, что она сложена и зафиксирована.



ПРИМЕЧАНИЕ!

Чрезмерный износ и трение могут негативно сказаться на прочности деталей, несущих нагрузку.

- Не возите инвалидную коляску по шершавым поверхностям (например, раму по щебеночной дороге), не надев предварительно защиту на колеса.

7.2 Складывание и раскладывание инвалидной коляски



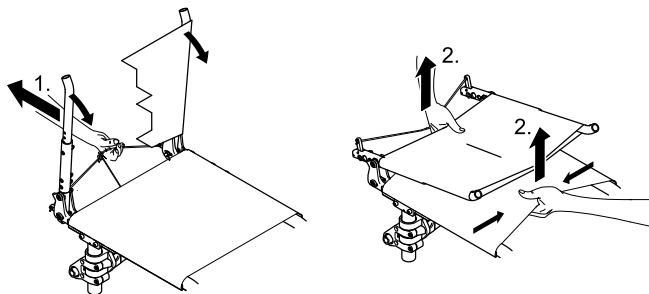
ОСТОРОЖНО!

Риск защемления пальцев

Защемление пальцев может произойти между компонентами механизма складывания или между ножничным рычагом и концевым ограничителем.

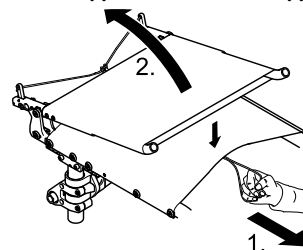
- При складывании и раскладывании инвалидной коляски никогда не захватывайте механизм складывания руками.
- Используйте только шнуры для складывания и раскладывания инвалидной коляски.

Складывание инвалидной коляски

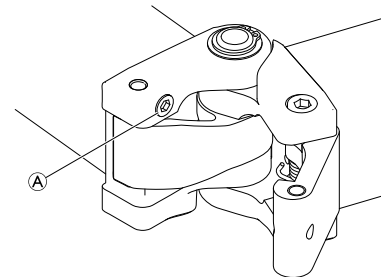


1. Снимите подушку сиденья, если она есть.
2. При наличии стабилизирующего стержня спинки освободите его, нажав на пружинный фиксатор и повернув стержень вниз, → 3.5.1 *Стабилизирующий стержень для спинки, страница 20*.
3. Потяните шнур сзади спинки инвалидной коляски (1). Ножничные рычаги механизма складывания под сиденьем складываются в обратном направлении, а спинка складывается в прямом направлении.
4. Обеими руками потяните чехол сиденья и чехол спинки вверх (2). Инвалидная коляска складывается полностью.

Раскладывание инвалидной коляски



1. Потяните шнур спереди под чехлом сиденья, чтобы привести в действие фиксатор.
2. Потяните спинку за ручки для толкания, чтобы болты фиксатора встали в боковые опоры и завершили соединение.
3. При наличии стабилизирующего стержня спинки установите его на место, см. 3.5.1 *Стабилизирующий стержень для спинки, страница 20*.



**ПРИМЕЧАНИЕ!**

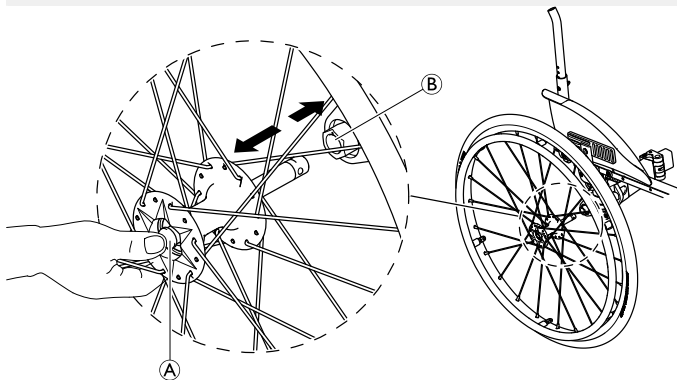
Винт **Ⓐ** в механизме складывания обеспечивает снижение шатания. Винт закреплен и не может ослабнуть.

– Не регулируйте винт в механизме складывания, так как это может привести к затруднению складывания и раскладывания инвалидной коляски.

7.3 Снятие и установка задних колес**ПРЕДУПРЕЖДЕНИЕ!****Риск переворачивания**

Если съемная ось заднего колеса не полностью закреплена, колесо может слететь во время использования. Это может привести к опрокидыванию.

– Всегда при установке колеса проверяйте надежность крепления съемной оси.

**Снятие задних колес**

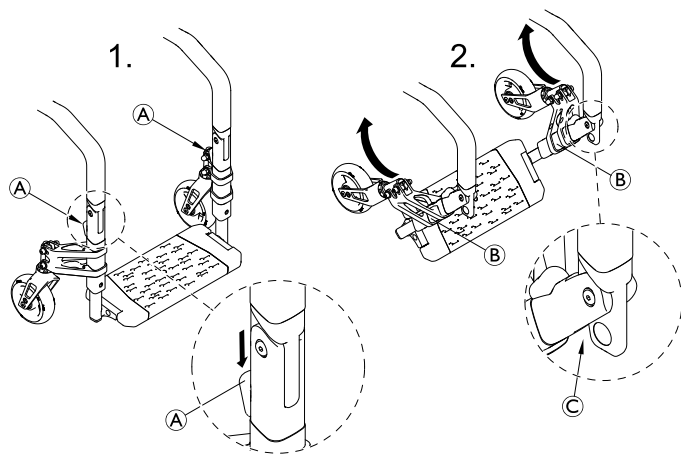
1. Отключите колесные стопоры.
2. Одной рукой приподнимите инвалидную коляску.
3. Другой рукой возьмите колесо за внешний обод крепления спиц вокруг ступицы колеса.
4. Большим пальцем нажмите на кнопку съемной оси **Ⓐ**. Удерживая ее нажатой, снимите колесо с соединительной муфты **Ⓑ**.

Установка задних колес

1. Отключите колесные стопоры.
2. Одной рукой приподнимите инвалидную коляску.
3. Другой рукой возьмите колесо за внешний обод крепления спиц вокруг ступицы колеса.
4. Большим пальцем нажмите на кнопку съемной оси **Ⓐ** и удерживайте ее нажатой.
5. Наденьте ось на соединительную муфту **Ⓑ** до упора.
6. Отпустите кнопку съемной оси и убедитесь, что колесо закреплено.

7.4 Складывание и раскладывание передней рамы (дополнительная функция SK: складная передняя рама)**Складывание рамы**

Раму можно сложить, как описано выше, перед тем, как инвалидная коляска будет сложена, во время ее складывания или после него.

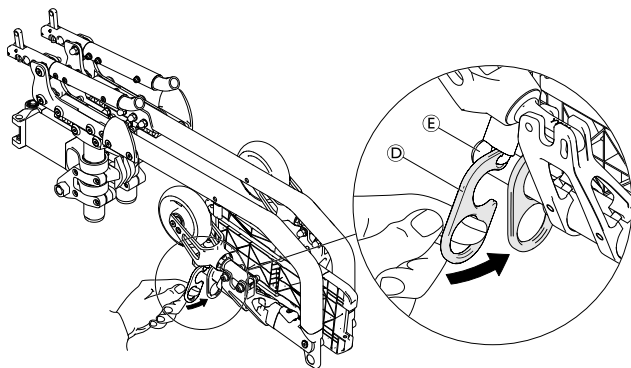


1. Возьмитесь за нижний узел рамы **В** с обеих сторон у опор передних колес и одновременно нажмите большими пальцами кнопки разблокировки **А** с обеих сторон.
2. Сложите нижний узел рамы, подняв его вверх к сиденью.



ПРИМЕЧАНИЕ!

В некоторых конфигурациях инвалидных колясок нижняя часть рамы, если ее полностью поднять вверх, может упираться в парковочные тормоза. Это может привести к повреждению или нарушению настройки узла парковочного тормоза или к повреждению опоры или вилки колесика.
 – Всегда складывайте раму осторожно и проверяйте, не упирается ли она в другие части.



3. Зафиксируйте нижний узел рамы с помощью SK-крюка ①, установленного под рамой сиденья, зацепив его за телескопическую трубку ② опоры для стоп.

Раскладывание рамы



ОСТОРОЖНО!

Риск прищемления рук или пальцев

– Раскладывая раму, не беритесь за участок механизма складывания ③.

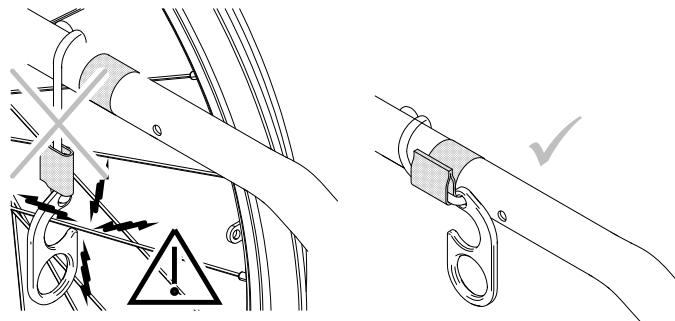
1. Полностью опустите нижний узел рамы с обеих сторон.



ПРЕДУПРЕЖДЕНИЕ!

Риск получения травмы

– Перед использованием инвалидной коляски убедитесь, что обе нижние части рамы полностью зафиксированы с отчетливым щелчком.



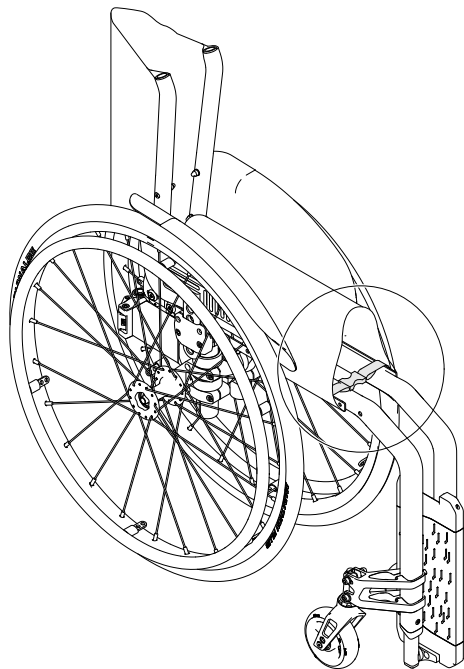
ПРЕДУПРЕЖДЕНИЕ!

Риск несчастных случаев

Если SK-крюк не зафиксирован надлежащим образом, он может попасть в спицы.

– При использовании инвалидной коляски всегда фиксируйте SK-крюк ремнями с застежками-липучками под рамой сиденья.

7.5 Фиксирующий ремень



Фиксирующий ремень используется для фиксации инвалидной коляски в сложенном состоянии. Это предотвращает случайное раскладывание инвалидной коляски (например, во время транспортировки).

1. Сложите инвалидную коляску (7.2 *Складывание и раскладывание инвалидной коляски, страница 44*) и застегните фиксирующий ремень.

8 Техническое обслуживание

8.1 Информация по технике безопасности



ПРЕДУПРЕЖДЕНИЕ!

Со временем происходит естественное изнашивание некоторых материалов. Это может привести к повреждению компонентов инвалидной коляски.

– Квалифицированный технический специалист должен проверять состояние Вашей инвалидной коляски не реже одного раза в год и в случае ее неиспользования в течение длительного времени.



Упаковка для возврата

Во избежание повреждений инвалидной коляски при транспортировке ее следует отправлять уполномоченному поставщику в надлежащей упаковке.

8.2 План технического обслуживания

Для обеспечения безопасной и надежной эксплуатации регулярно выполняйте следующие визуальные проверки и сеансы обслуживания самостоятельно или поручайте их другому лицу.

	еженедельно	ежемесячно	ежегодно
Проверка уровня давления в шинах	x		
Проверка правильности положения задних колес	x		
Проверка ремня фиксации положения	x		
Проверка механизма складывания		x	
Проверьте колесики и их крепления		x	
Проверка болтов		x	
Проверка спиц		x	

	еженедельно	ежемесячно	ежегодно
Проверка парковочных тормозов		x	
Проверка инвалидной коляски квалифицированным техническим специалистом			x

Общий визуальный осмотр

1. Осмотрите инвалидную коляску на наличие ослабленных деталей, трещин и других дефектов.
2. В случае обнаружения каких-либо из вышеперечисленных проблем немедленно прекратите использование инвалидной коляски и обратитесь к уполномоченному поставщику.

Проверка уровня давления в шинах

1. Проверьте давление в шинах. Дополнительные сведения см. в разделе «Шины».
2. Накачайте шины до необходимого уровня.
3. Одновременно проверьте протектор шин.
4. При необходимости замените шины.

Проверка правильности положения задних колес

1. Убедитесь путем визуальной проверки в том, что шарик оси находится вне своего приемника, и потяните за заднее колесо, чтобы проверить правильность установки съемной оси. Колесо не должно отходить.
2. Если задние колеса сцепляются неправильно, удалите грязь или отложения. Если проблема сохраняется, обратитесь к квалифицированному техническому специалисту для установки съемных осей.

Проверка ремня фиксации положения

1. Проверьте правильность регулировки ремня фиксации положения.



ПРИМЕЧАНИЕ!

- Регулировка провисших ремней фиксации положения должна проводиться уполномоченным поставщиком.
- Замену поврежденных ремней фиксации положения следует поручать квалифицированному техническому специалисту.

Проверка механизма складывания

1. Убедитесь, что механизм складывания прост в эксплуатации.

Проверьте колесики и их крепления

1. Проверьте колесики — они должны вращаться свободно.
2. Нажмите и потяните в 3 направлениях (вперед и назад, влево и вправо, вверх и вниз), чтобы исключить наличие свободного хода и движения, а также убедитесь в отсутствии видимых повреждений.

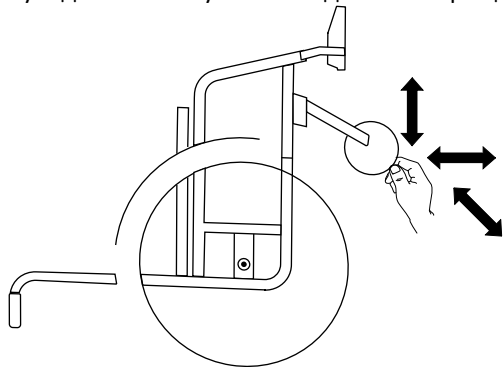


Fig. 8-1

3. Удалите грязь или волосы из подшипников колесиков.
4. Замену неисправных или изношенных креплений колесиков следует поручать квалифицированному техническому специалисту.

Проверка болтов

Вследствие постоянного использования крепления болтов могут ослабнуть.

1. Убедитесь, что болты затянуты надежно и без люфта (на опоре для стоп, колесике, корпусе колесика, чехле сиденья, боках, спинке, раме, модуле сиденья).
2. Затяните все ослабленные болты, приложив соответствующее усилие затяжки.

! ПРИМЕЧАНИЕ!

Для некоторых соединений используются самоконтрящиеся винты (гайки) или клейкий фиксатор резьбовых соединений. Если они ослаблены, их необходимо заменить новыми самоконтрящимися винтами (гайками) или зафиксировать с помощью нового клейкого фиксатора резьбовых соединений.

– Самоконтрящиеся винты (гайки) должен заменять квалифицированный технический специалист.

Проверка натяжения спиц

Спицы не должны быть ослаблены или повреждены.

1. Ослабленные спицы должен затягивать квалифицированный технический специалист.
2. Замену поврежденных спиц следует поручать квалифицированному техническому специалисту.

Проверка парковочных тормозов

1. Проверьте правильность положения парковочных тормозов. Тормоз установлен правильно, если тормозная колодка при активации тормоза сжимает шину на несколько миллиметров.
2. При обнаружении неправильной настройки обратитесь к квалифицированному техническому специалисту за надлежащей регулировкой тормозов.

! ПРИМЕЧАНИЕ!

- После замены задних колес или смены их положения необходимо выполнить перенастройку парковочных тормозов.

Проверка после столкновения или удара

! ПРИМЕЧАНИЕ!

- Инвалидная коляска может подвергнуться визуально незаметному повреждению в результате сильного столкновения или жесткого удара.
– Важно, чтобы после сильного столкновения или жесткого удара инвалидную коляску проверил квалифицированный технический специалист.

Ремонт или замена камеры

1. Снимите заднее колесо и выпустите воздух из камеры.
2. С помощью рычага для велосипедных шин разбортируйте одну сторону шины. Не используйте острые предметы, например отвертку, которые могут повредить камеру.

3. Вытяните камеру из шины.
4. Отремонтируйте камеру с помощью велосипедного ремкомплекта или замените камеру (при необходимости).
5. Слегка накачайте камеру, чтобы она округлилась.
6. Вставьте клапан в отверстие на ободке и поместите камеру внутрь шины (камера должна лежать в шине ровно, без складок).
7. Выполните бортировку шины. Начните рядом с клапаном и используйте рычаг для велосипедных шин. Выполняя бортировку, проверяйте всю шину по кругу, чтобы убедиться, что камера не зажата между шиной и ободом.
8. Накачайте шину до максимального рабочего давления. Убедитесь в том, что воздух не выходит из шины.

Запасные детали



Все запасные детали можно получить у уполномоченного поставщика компании Invacare.

8.3 Чистка и дезинфекция

8.3.1 Общие сведения о безопасности



ОСТОРОЖНО!

Риск заражения

– Соблюдайте меры предосторожности и используйте соответствующие средства защиты.

! ПРИМЕЧАНИЕ!

Применение неправильных жидкостей или процедур может привести к причинению вреда или повреждению изделия.

- Все используемые чистящие и дезинфицирующие средства должны быть эффективны, совместимы друг с другом и должны защищать материалы, для чистки которых они используются.
- Запрещается использовать коррозионные жидкости (щелочи, кислоты и т. д.) или абразивные чистящие средства. Рекомендуется использовать обычные бытовые чистящие средства, такие как жидкость для мытья посуды, если в инструкциях по очистке не указано иное.
- Запрещается использовать растворитель (целлюлозный разбавитель, ацетон и т. д.), который меняет структуру пластика или растворяет наклеенные этикетки.
- Перед использованием изделия следует убедиться в том, что оно полностью высушено.



Для очистки и дезинфекции в клинических условиях или при долговременном уходе соблюдайте внутренние процедуры.

8.3.2 Периодичность очистки**! ПРИМЕЧАНИЕ!**

Регулярная чистка и дезинфекция повышает плавность работы, увеличивает срок службы и предотвращает заражение.

Чистите и дезинфицируйте изделие:

- регулярно во время использования;
- до и после любой процедуры обслуживания;
- при его контакте с любыми биологическими жидкостями;
- перед его использованием для нового пользователя.

8.3.3 Чистка**! ПРИМЕЧАНИЕ!**


- Не допускается чистка изделия с помощью автоматических моющих установок, включая чистку под высоким давлением или паром.

! ПРИМЕЧАНИЕ!

Повреждение подшипников возможно из-за воздействия грязи, песка и морской воды. Металлические детали могут заржаветь в случае повреждения их поверхности.

- Инвалидная коляска может подвергаться воздействию песка и морской воды только в течение непродолжительного времени. Очищайте коляску после каждого посещения пляжа.
- Если инвалидная коляска загрязнилась, как можно скорее очистите ее от грязи с помощью влажной ткани и тщательно высушите.

1. Снимите любое установленное дополнительное оборудование (только то дополнительное оборудование, для снятия которого не требуются инструменты).
2. Протрите отдельные детали тканью или мягкой щеткой с использованием обычных бытовых моющих средств (рН = 6–8) и теплой воды.
3. Ополосните детали теплой водой
4. Тщательно просушите детали сухой тканью.

 Для удаления царапин и восстановления блеска можно использовать полироль или мягкий парафин из средств для ухода за автомобилем на окрашенных металлических поверхностях.

Чистка обивки

Указания по чистке обивки см. в инструкциях на этикетках сиденья, подушки и чехла спинки.



Во время стирки по возможности всегда накладывайте друг на друга ремни с застежками-липучками (фиксирующие детали), чтобы уменьшить распушение ворса и налипание ворсинок на крючки и предотвратить повреждение обивки в результате контакта с крючками.

8.3.4 Дезинфекция

Дезинфекцию инвалидной коляски можно проводить с помощью протестированных и одобренных дезинфицирующих средств путем распыления или протирания.



Распыляйте мягкие чистящие и дезинфицирующие средства (бактерицидные и противогрибковые, соответствующие стандартам EN1040/EN1276/EN1650), следуя инструкциям производителя.

1. Протрите все поверхности, доступные большую часть времени, мягкой тканью с применением обычных бытовых средств дезинфекции.
2. Дайте изделию высохнуть.

9 По завершении эксплуатации

9.1 Хранение



ПРИМЕЧАНИЕ!

- Риск повреждения изделия
- Не храните изделие возле источников тепла.
 - Ни в коем случае не храните другие предметы на инвалидной коляске.
 - Храните инвалидную коляску в сухом помещении.
 - Температурные ограничения см. в главе 11 *Технические Характеристики, страница 60.*

После длительного хранения (более четырех месяцев) инвалидную коляску необходимо осмотреть в соответствии с инструкциями в главе 8 *Техническое обслуживание, страница 50.*

9.2 Переоборудование

Данное изделие пригодно для повторного использования. Для переоборудования изделия под потребности нового пользователя выполните перечисленные ниже действия.

- Проверка
- Чистка и дезинфекция
- Адаптация к новому пользователю

Для получения подробной информации см. 8 *Техническое обслуживание, страница 50* и инструкцию по обслуживанию данного изделия.

Инструкция по эксплуатации должна предоставляться вместе с изделием.

В случае обнаружения какого-либо повреждения или нарушения функционирования повторное использование изделия запрещено.

9.3 Утилизация

Осознавайте свою ответственность за состояние окружающей среды — сдайте изделие в конце срока службы на переработку.

Разберите изделие и его компоненты, чтобы различные материалы можно было разделить и переработать отдельно.

Утилизация и переработка использованных изделий и упаковочных материалов должны соответствовать законодательству и правилам по утилизации отходов в конкретной стране. Обратитесь в местную компанию по утилизации отходов, чтобы получить дополнительную информацию.

10 Устранение неполадок

10.1 Информация по технике безопасности

Неисправности могут возникать в результате ежедневного использования, регулировок или изменения требований к инвалидной коляске. В представленной ниже таблице показано, как определить и устранить неисправности.

Некоторые перечисленные действия должны выполняться квалифицированным техническим специалистом. Эти действия отмечены. Рекомендуется, чтобы *все* регулировки выполнялись квалифицированным техническим специалистом.



ОСТОРОЖНО!

– Если Вы заметите неисправность в инвалидной коляске, например значительное изменение в управлении, немедленно прекратите использование инвалидной коляски и обратитесь к поставщику.

10.2 Выявление и исправление неисправностей

Неисправность	Возможная причина	Действие
Инвалидная коляска не передвигается по прямой линии	Несоответствующее давление в шинах одного из задних колес	Отрегулируйте давление в шинах, → <i>11.2 Шины, страница 62</i>
	Одна или несколько спиц сломаны	Замените сломанные спицы, → квалифицированный технический специалист
	Спицы затянуты неравномерно	Затяните ослабленные спицы, → квалифицированный технический специалист
	Опора колесика установлена неправильно	Правильно расположите и выровняйте опору колесика, → квалифицированный технический специалист
	Подшипники колесиков загрязнены или повреждены	Очистите или замените подшипники, → квалифицированный технический специалист
	Задние колеса слетели с направляющих	Замените направляющую, → квалифицированный технический специалист
	Колесики не отрегулированы по одинаковой высоте	Расположите колесики таким образом, чтобы они одновременно касались пола, → квалифицированный технический специалист
Инвалидная коляска опрокидывается назад слишком легко	При установке задние колеса были сдвинуты слишком далеко вперед	Сдвиньте задние колеса дальше назад, → квалифицированный технический специалист
	Угол спинки слишком большой	Уменьшите угол наклона спинки, → квалифицированный технический специалист
	Угол наклона сиденья слишком большой	Подберите вилку колесика меньшего размера, → квалифицированный технический специалист

Неисправность	Возможная причина	Действие
Не удается правильно вставить съемные оси	Съемные оси загрязнены	Очистите съемные оси
	Съемные оси сместились	Отрегулируйте съемные оси, → квалифицированный технический специалист
Парковочные тормоза сцепляются слабо или асимметрично	Несоответствующее давление в одной или обеих шинах задних колес	Отрегулируйте давление в шинах, → <i>11.2 Шины, страница 62</i>
	Неправильная настройка парковочного тормоза	Исправьте настройку парковочного тормоза, → квалифицированный технический специалист
Сопrotивление качению слишком высокое	Давление в шинах задних колес слишком низкое	Скорректируйте давление в шине или замените камеру внутри шины, → <i>11.2 Шины, страница 62</i>
	Шина проколота	
	Задние колеса расположены не параллельно	Убедитесь, что задние колеса параллельны, → квалифицированный технический специалист
Колесики колеблются при быстром передвижении	Слишком слабое натяжение в подшипниковом узле колесиков	Слегка затяните гайку на оси подшипникового узла, → квалифицированный технический специалист
	Колесико сильно изношено	Замените колесико, → квалифицированный технический специалист
Колесико заело или заклинило	Подшипники загрязнены или неисправны	Очистите или замените подшипники, → квалифицированный технический специалист
Инвалидная коляска очень трудно раскладывается	Слишком тугий чехол спинки	Слегка ослабьте ремни с застежками-липучками на чехле спинки, → <i>3.5 Спинка, страница 19</i>
	Регулировка механизма складывания слишком жесткая	Отрегулируйте механизм складывания, → квалифицированный технический специалист

11 Технические Характеристики

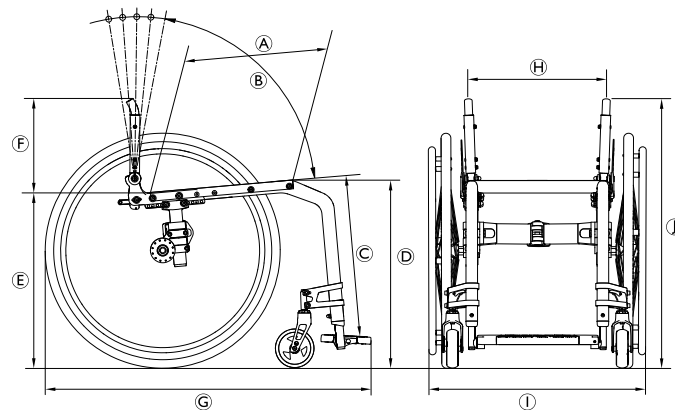
11.1 Размеры и вес

Все характеристики размеров и веса относятся различным моделям инвалидных колясок в стандартной конфигурации. Размеры и вес (согласно ISO 7176–1/5/7) могут меняться в зависимости от конфигурации.



ПРИМЕЧАНИЕ!

- В некоторых конфигурациях габаритные размеры готовой к использованию инвалидной коляски превышают разрешенные пределы, что приводит к недоступности путей аварийной эвакуации.
- В некоторых конфигурациях габаритные размеры инвалидной коляски превышают размеры, рекомендуемые для железнодорожной транспортировки в ЕС.



	Максимальный вес пользователя	120 кг
Ⓐ	Глубина сиденья	340 – 480 мм, с шагом 20 мм
Ⓑ	Угол наклона спинки	76° / 80,5° / 85° / 89,5° / 94°
Ⓒ	Длина голени	320 – 500 мм, с шагом 10 мм
Ⓓ	Высота сиденья относительно пола спереди	450 – 540 мм, плавная регулировка
Ⓔ	Высота сиденья относительно пола сзади	390 – 490 мм, плавная регулировка
Ⓕ	Высота спинки	300 – 465 мм, с шагом 15 мм
Ⓖ	Общая длина с подножкой	Угол рамы 75°: прибл. 825 – 1190 мм Угол рамы 90°: прибл. 775 – 1140 мм
Ⓗ	Ширина сиденья	360 – 480 мм, с шагом 20 мм
Ⓙ	Общая ширина Общая ширина в сложенном состоянии	Дополнительная ширина сиденья 160 – 240 мм прибл. 280 – 340 мм

	Длина в сложенном состоянии	760 – 920 мм
Ⓚ	Общая высота	прибл. 690 – 955 мм
	Высота в сложенном состоянии	прибл. 690 – 955 мм
	Общий вес	прибл. 9,2 кг
	Вес самой тяжелой части	6,7 кг
	Ширина шарнирного соединения	1220 мм
	Минимальный радиус разворота	850 мм
	Макс. безопасное значение уклона	7°
	Статическая устойчивость при спусках	20°
	Статическая устойчивость при подъеме	7°
	Статическая устойчивость при боковом смещении	20°
	Угол наклона плоскости сиденья	2° – 22°

	Угол между ногой и поверхностью сиденья	90° / 115°
	Расстояние от подлокотника до сиденья	120 – 280 мм
	Фронтальное расположение конструкции подлокотника	220 – 330 мм
	Диаметр ручного обода	450 – 590 мм
	Горизонтальное расположение оси	прибл. 0 до 95 мм

11.2 Шины

Оптимальное давление в шинах зависит от типа шин.

В таблице ниже приведены необходимые данные. В том случае, если используемые шины не указаны в данном списке, максимальное давление обычно указывается сбоку на шине.

Шина	Диаметр	Макс. давление		
		7 бар	700 кПа	101 фунт / кв. дюйм
Профильные шины	610 мм (24 дюймов)			
Другие шины	610 мм (24 дюйма); 635 мм (25 дюймов); 660 мм (26 дюймов)	10 бар	1000 кПа	145 фунтов / кв. дюйм



Совместимость перечисленных выше шин зависит от конфигурации и (или) модели инвалидной коляски.



В случае прокола шины для замены камеры специалистом обратитесь в соответствующую мастерскую (например, в мастерскую по ремонту велосипедов, к дилеру велосипедов и т. д.).



Размер шины указан на боковой стороне самой шины. Замена соответствующих шин должна производиться квалифицированным техническим специалистом.

**ОСТОРОЖНО!**

– Во избежание снижения комфорта при передвижении, для обеспечения правильной работы парковочных тормозов и облегчения передвижения инвалидной коляски давление в шинах должно быть одинаковым в обоих колесах.

11.3 Материалы

Компоненты, используемые при производстве инвалидных колясок KÜSCHALL, изготовлены из следующих материалов:

Трубки рамы	Алюминий
Трубки спинки	Алюминий
Механизм складывания	Алюминий
Чехол сиденья / чехол спинки	Полиамид / полиэтилен / ПВХ
Ручки для толкания	Алюминий / ТПЭ
Защита одежды от загрязненных колес / брызговик	Углепластик или пластик
Вилки колесиков	Алюминий
Подножка	Алюминий
Опора для стоп	Углепластик или пластик

Несущие элементы / крепления	Сталь / алюминий
Винты и болты	Сталь



Все используемые материалы устойчивы к коррозии. Мы используем только материалы и компоненты, соответствующие стандартам REACH.



Системы обнаружения металлов и защиты от краж: в редких случаях материалы, используемые в инвалидной коляске, могут активировать системы обнаружения металлов и защиты от краж.

11.4 Условия окружающей среды

	Хранение и перевозка	Эксплуатация
Температура	От -20 °C до 40 °C	-5–40 °C
Относительная влажность воздуха	От 20 до 90 % при температуре 30 °C, без образования конденсата	
Атмосферное давление	От 800 до 1060 гПа	



Если инвалидная коляска хранилась при низких температурах, перед использованием необходимо дать ей прийти в соответствие с главой 8 *Техническое обслуживание, страница 50.*



EU Export:

Invacare Poirier SAS
Route de St Roch
F-37230 Fondettes
Tel: (33) (0)2 47 62 69 80
serviceclient_export@invacare.com
www.invacare.eu.com



1659320-E 2023-08-29



Invacare France Operations SAS
Route de St Roch
F-37230 Fondettes
France

Making Life's Experiences Possible®



Invacare UK Operations Limited
Unit 4, Pencoed Technology Park, Pencoed
Bridgend CF35 5AQ
UK

Küschall®
UNLIMIT YOUR WORLD