

Küschall® Champion

pl Wózek inwalidzki ręczny
Instrukcja obsługi



Ten podręcznik MUSI BYĆ przekazany użytkownikowi produktu.
PRZED rozpoczęciem korzystania z produktu KONIECZNE jest przeczytanie
niniejszej instrukcji i zachowanie do wykorzystania w przyszłości.

Küschall®
UNLIMIT YOUR WORLD

© 2023 Invacare Corporation

Wszelkie prawa zastrzeżone. Dalsze rozpowszechnianie, powielanie oraz modyfikacja niniejszego tekstu w całości lub części są zabronione bez uprzedniego uzyskania pisemnej zgody firmy Invacare. Znaki towarowe zostały oznaczone symbolami [™] i [®]. Wszystkie znaki towarowe stanowią własność Invacare Corporation lub podmiotów zależnych albo stanowią przedmiot udzielonej im licencji, chyba że wskazano inaczej.

Making Life's Experiences Possible jest zarejestrowanym znakiem towarowym w stanach Zjednoczonych.

Spis treści

1 Informacje ogólne	5
1.1 Wprowadzenie	5
1.2 Symbole stosowane w dokumencie	5
1.3 Informacje dotyczące gwarancji	6
1.4 Zgodność	6
1.4.1 Normy właściwe dla produktu	6
1.5 Czas przydatności do użycia	6
1.6 Ograniczenie odpowiedzialności	7
2 Bezpieczeństwo	8
2.1 Informacje dotyczące bezpieczeństwa	8
2.2 Etykiety i symbole umieszczone na produkcie	12
3 Informacje ogólne na temat produktu	14
3.1 Opis produktu	14
3.2 Przeznaczenie	14
3.3 Główne elementy wózka inwalidzkiego	15
3.4 Hamulce postojowe	15
3.5 Oparcie pleców	18
3.5.1 Drążek stabilizujący do oparcia pleców	19
3.5.2 Rączki do pchania	20
3.6 Podłokietniki i części boczne	21
3.6.1 Rurkowy podłokietnik, nieblokowany, o regulowanej wysokości, zdejmowany, odchylany	21
3.6.2 Oparcie boczne z płynną regulacją wysokości, nieblokowane	21
3.6.3 Błotnik	22
3.6.4 Osłona ubrania	23
3.7 Pasek mocujący podudzia	23
3.8 Poduszka siedziska	24
4 Elementy opcjonalne	25
4.1 Zabezpieczenie przed wywróceniem	25
4.2 Pas zabezpieczający korpus	26

4.3 Mocowanie podczas używania pasa pozycjonującego	28
4.4 Koła transportowe	28
4.5 Wspornik przechyty	29
4.6 Uchwyt na kulę	29
4.7 Pompka	30
4.8 Oświetlenie odblaskowe	30
4.9 Torba do przenoszenia wózka inwalidzkiego (opcjonalna)	30
5 Uruchomienie	31
5.1 Informacje dotyczące bezpieczeństwa	31
6 Jazda wózkiem inwalidzkim	32
6.1 Informacje dotyczące bezpieczeństwa	32
6.2 Hamowanie podczas użytkowania	32
6.3 Wsiadanie na i zsiadanie z wózka inwalidzkiego	34
6.4 Jazda i kierowanie wózkiem inwalidzkim	35
6.5 Pokonywanie stopni i krawężników	36
6.6 Pokonywanie schodów	38
6.7 Pokonywanie podjazdów i ramp	39
6.8 Stabilność i równowaga podczas siedzenia	40
6.9 Transportowanie pojazdu akumulatorowego bez pasażera	41
7 Transport	43
7.1 Informacje dotyczące bezpieczeństwa	43
7.2 Składanie i rozkładanie wózka inwalidzkiego	43
7.3 Zdejmowanie i instalowanie tylnych kół	45
7.4 Składanie/rozkładanie przedniej ramy (opcja SK: składana przednia rama)	45
7.5 Taśma zabezpieczająca	47
8 Konserwacja	48
8.1 Informacje dotyczące bezpieczeństwa	48
8.2 Harmonogram konserwacji	48
8.3 Czyszczenie i dezynfekcja	51
8.3.1 Ogólne informacje na temat bezpieczeństwa	51
8.3.2 Odstępstwa czyszczenia	52
8.3.3 Czyszczenie	52

8.3.4	Dezynfekcja	53
9	Czynności po zakończeniu użytkowania wózka	54
9.1	Przechowywanie	54
9.2	Regeneracja	54
9.3	Utylizacja	54
10	Rozwiązywanie problemów	55
10.1	Informacje dotyczące bezpieczeństwa.	55
10.2	Identyfikacja i naprawa usterek	56
11	Dane Techniczne	58
11.1	Wymiary i masa	58
11.2	Opony.	60
11.3	Materiały	60
11.4	Warunki otoczenia.	61

1 Informacje ogólne

1.1 Wprowadzenie

Niniejsza instrukcja obsługi zawiera ważne informacje na temat posługiwania się produktem. W celu zapewnienia bezpieczeństwa podczas użytkowania produktu należy dokładnie przeczytać instrukcję obsługi i przestrzegać instrukcji bezpieczeństwa.

Niniejszego produktu należy używać wyłącznie w przypadku przeczytania i zrozumienia niniejszej instrukcji. Należy zasięgnąć dodatkowych wskazówek od fachowego personelu medycznego, który jest zaznajomiony ze stanem zdrowia pacjenta i wyjaśni wszelkie pytania dotyczące prawidłowego korzystania z urządzenia oraz jego niezbędnej regulacji.

Ten dokument może zawierać części nieodnoszące się do zakupionego produktu, ponieważ jest on przeznaczony do wszystkich dostępnych (w momencie jego drukowania) modeli. Jeśli nie podano inaczej, każda część niniejszego dokumentu dotyczy wszystkich modeli produktu.

Modele i konfiguracje dostępne dla danego kraju można znaleźć w dokumentach sprzedażowych właściwych dla kraju.

Firma Invacare zastrzega sobie prawo do zmiany specyfikacji produktu bez powiadomienia.

Przed zapoznaniem się z niniejszym dokumentem należy się upewnić, że jest to wersja najnowsza. Najnowszą wersję instrukcji w formacie PDF można znaleźć na stronie internetowej firmy Invacare.

W przypadku trudności z przeczytaniem dokumentu w wersji drukowanej z powodu zbyt małej czcionki można

pobrać dokument w postaci pliku w wersji PDF z witryny internetowej. Korzystając z pliku PDF, można zwiększyć czcionkę do odpowiedniej wielkości.

Aby otrzymywać dodatkowe informacje na temat produktu, na przykład powiadomienia dotyczące bezpieczeństwa i wycofywania produktów, należy się skontaktować z dystrybutorem firmy Invacare. Stosowne adresy znajdują się na końcu tego dokumentu.

W przypadku wystąpienia poważnego wypadku związanego z produktem należy poinformować producenta i właściwe organa w danym kraju.

1.2 Symbole stosowane w dokumencie

W niniejszej instrukcji występują symbole i słowa sygnałowe wskazujące zagrożenie lub niebezpieczne działania mogące spowodować obrażenia ciała osób lub uszkodzenie mienia. Poniższe informacje zawierają objaśnienia słów sygnałowych.




OSTRZEŻENIE


Wskazuje niebezpieczną sytuację mogącą spowodować poważne obrażenia ciała lub zgon, jeśli ostrzeżenie zostanie zignorowane.



UWAGA

Wskazuje niebezpieczną sytuację mogącą spowodować nieznaczne lub lekkie obrażenia ciała, jeśli przestroga zostanie zignorowana.

 NOTYFIKACJA
Wskazuje niebezpieczną sytuację mogącą spowodować uszkodzenie mienia, jeśli ostrzeżenie zostanie zignorowane.

 Wskazówki i zalecenia
Oznacza użyteczne wskazówki, zalecenia oraz informacje umożliwiające sprawne, bezproblemowe użytkowanie produktu.

Inne symbole

(Nie dotyczy wszystkich instrukcji)



Osoba odpowiedzialna w Wielkiej Brytanii
Wskazuje, czy produkt jest wytwarzany w Wielkiej Brytanii.



Triman
Określa zasady recyklingu i sortowania (ma zastosowanie jedynie we Francji).

1.3 Informacje dotyczące gwarancji

Zapewniamy gwarancję producenta na produkt zgodnie z naszymi ogólnymi warunkami i postanowieniami prowadzenia działalności gospodarczej w odpowiednich krajach.

Roszczenia gwarancyjne należy kierować wyłącznie do bezpośredniego dostawcy produktu.

1.4 Zgodność

Fundamentem działania firmy jest jakość oraz działanie zgodne z wymogami norm ISO 13485.

Ten produkt jest oznaczony symbolem CE, zgodnie z rozporządzeniem 2017/745 dotyczącym wyrobów medycznych klasy I.

Ten produkt jest oznaczony symbolem UKCA, zgodnie z częścią II rozporządzenia w sprawie produktów medycznych w Wielkiej Brytanii 2002 dotyczącą wyrobów medycznych klasy I.

Stale dokładamy wszelkich starań, aby zmniejszyć do minimum wpływ na środowisko, zarówno w znaczeniu lokalnym, jak i globalnym.

Stosowane są wyłącznie materiały i elementy spełniające wymagania dyrektywy REACH.

1.4.1 Normy właściwe dla produktu

Wózek inwalidzki został poddany testom zgodności z normą EN 12183, w tym testom palności.

W celu uzyskania dodatkowych informacji na temat miejscowych norm i przepisów należy skontaktować się z miejscowym przedstawicielem firmy Invacare. Patrz adresy podane na końcu tego dokumentu.

1.5 Czas przydatności do użycia

Przewidywany czas użytkowania tego produktu wynosi pięć lat pod warunkiem codziennego użytkowania zgodnie z przeznaczeniem i przestrzegania zasad bezpieczeństwa oraz okresów konserwacji podanych w niniejszej instrukcji. Faktyczny czas eksploatacji urządzenia jest zmienny i zależy od częstotliwości oraz intensywności użytkowania.

1.6 Ograniczenie odpowiedzialności

Firma Invacare nie ponosi odpowiedzialności za uszkodzenia powstałe w wyniku:

- niestosowania się do zaleceń podanych w instrukcji obsługi;
- użytkowania w sposób niewłaściwy;
- naturalnego zużycia;
- nieprawidłowego montażu lub konfiguracji produktu przez nabywcę albo inną osobę;
- modyfikacji technicznych;
- niedozwolonych modyfikacji i/lub użycia nieodpowiednich części zamiennych.

2 Bezpieczeństwo

2.1 Informacje dotyczące bezpieczeństwa

Niniejszy rozdział zawiera ważne informacje dotyczące bezpieczeństwa w zakresie ochrony użytkownika wózka inwalidzkiego i jego opiekuna, a także bezpiecznego i bezproblemowego użytkowania tego wózka.



OSTRZEŻENIE!

Ryzyko poważnych obrażeń ciała lub uszkodzenia urządzenia

Nieprawidłowe używanie tego produktu może spowodować obrażenia ciała lub uszkodzenie urządzenia.

- W przypadku niezrozumienia ostrzeżeń, przestroóg lub instrukcji przed użyciem tego sprzętu należy skontaktować się z lekarzem lub dostawcą.
- Nie należy używać produktu ani żadnego dostępnego urządzenia opcjonalnego bez uprzedniego przeczytania w całości i zrozumienia niniejszej instrukcji oraz wszystkich dodatkowych materiałów zawierających instrukcje, takich jak instrukcja obsługi, instrukcja serwisowania lub arkusz informacyjny dołączone do produktu lub urządzeń opcjonalnych.



OSTRZEŻENIE!

Ryzyko zgonu lub poważnego obrażenia ciała

W razie pożaru lub dymu, osoby siedzące na wózku inwalidzkim są szczególnie narażone na ryzyko zgonu lub poważnych obrażeń, gdy nie są w stanie uciec od źródła pożaru lub dymu. Zapalone zapałki, zapalniczka i papierosy mogą być przyczyną powstania otwartego ognia w okolicy wózka inwalidzkiego lub odzieży.

- Unikać stosowania lub przechowywania wózka inwalidzkiego w pobliżu otwartego ognia lub produktów zapalnych.
- Nie należy palić tytoniu podczas używania wózka inwalidzkiego.



OSTRZEŻENIE!

Niebezpieczeństwo wypadku i poważnych obrażeń ciała

Nieprawidłowa regulacja wózka inwalidzkiego może prowadzić do wypadków skutkujących poważnymi obrażeniami ciała.

- Regulacje wózka inwalidzkiego muszą być zawsze przeprowadzane przez wykwalifikowanego technika.

**OSTRZEŻENIE!****Niebezpieczeństwo przewrócenia się**

Na jego stabilność może wpłynąć wzdłużna pozycja osi tylnych kół wózka inwalidzkiego w stosunku do położenia oparcia.

- Pozycja do przodu sprawia, że wózek inwalidzki jest mniej stabilny i zwiększa ryzyko wywróceniem do tyłu, ale poprawia jego manewrowanie dzięki lepszemu uchwytowi i krótkiemu promieniowi skrętu.
- Z drugiej strony, po przesunięciu osi tylnych kół do tyłu, wózek inwalidzki jest bardziej stabilny i łatwiej się przechyla, ale jego zwrotność jest mniejsza.
- W zależności od możliwości użytkownika i jego poszczególnych limitów bezpieczeństwa, spadek stabilności można wyrównać poprzez zamontowanie zabezpieczenia przed wywróceniem.

**OSTRZEŻENIE!****Niebezpieczeństwo przechylenia**

Na stabilność wózka inwalidzkiego podczas siadania mają wpływ dwie podstawowe regulacje: położenie tylnej osi oraz kąt oparcia pleców.

- Zmiany tych ustawień, a także regulację położenia przednich kół i/lub widelca powinny być przeprowadzane przez wykwalifikowanego technika, który jest w stanie w pełni ocenić ryzyko wpływu zmian na konfigurację wózka inwalidzkiego. Z tego względu należy skonsultować się z autoryzowanym dostawcą.

**OSTRZEŻENIE!****Ryzyko w wyniku niedostosowania sposobu jazdy do warunków**

Na mokrej, żwirowej lub nierównej nawierzchni istnieje ryzyko poślizgu.

- Należy zawsze dostosować prędkość i sposób jazdy do panujących warunków (pogody, nawierzchni, indywidualnych możliwości itp.).

**OSTRZEŻENIE!****Ryzyko obrażeń ciała**

W przypadku kolizji na obrażenia narażone są części ciała znajdujące się poza wózkiem (np. stopy lub dłonie).

- Należy unikać kolizji przy pełnej prędkości (bez hamowania).
- Nigdy nie należy najeżdżać czołowo na żaden przedmiot.
- Należy zachować ostrożność podczas przejeżdżania przez wąskie przejścia.

**OSTRZEŻENIE!****Niebezpieczeństwo spowodowane utratą kontroli nad wózkiem inwalidzkim**

Przy większej prędkości można utracić kontrolę, a wózek może się przewrócić.

- Prędkość jazdy należy zawsze dostosować do danych warunków.
- Ogólnie należy unikać wszelkich kolizji.



OSTRZEŻENIE!

Niebezpieczeństwo wypadku

Nieprawidłowo ustawione lub nie działające urządzenia bezpieczeństwa (hamulce, zabezpieczenie przed wywróceniem) mogą być przyczyną wypadku.

- Przed użyciem wózka inwalidzkiego należy zawsze sprawdzić działanie urządzeń bezpieczeństwa. Należy również poddawać je okresowej kontroli przez wykwalifikowanego technika lub dostawcę.



UWAGA!

Ryzyko obrażeń ciała

- W przypadku odleżyn lub ran skóry, należy chronić ranę przed bezpośrednim kontaktem z tkaniną urządzenia. W sprawie urządzeń medycznych należy skonsultować się z fachowym personelem medycznym.



UWAGA!

Ryzyko obrażeń ciała

Stosowanie obsługiwanego ręcznie wózka inwalidzkiego może prowadzić do bólu ramienia.

Poniższe zalecenia zmniejszają ten efekt:

- Przesunąć tylne koła do przodu w ten sposób, aby ręce poruszały się w zakresie anatomicznym.
- Upewnić się, że użytkownik siedzi w pozycji ergonomicznej, na którą pozwala niepełnosprawność.



UWAGA!

Niebezpieczeństwo oparzeń

Elementy wózka inwalidzkiego mogą się nagrzać w wyniku ekspozycji na zewnętrzne źródła ciepła.

- Nie należy przed użyciem zostawiać wózka w silnie nasłonecznionych miejscach.
- Przed rozpoczęciem korzystania z wózka należy sprawdzić temperaturę wszystkich elementów mających kontakt ze skórą.



UWAGA!

Niebezpieczeństwo przytrzaśnięcia palców

Zawsze istnieje ryzyko przytrzaśnięcia (np. palców lub rąk) przez ruchome części wózka inwalidzkiego.

- Należy uważać przy składaniu lub wsuwaniu mechanizmów ruchomych części, takich jak zdejmowana oś tylnego koła, składaniu oparcia lub zabezpieczenia przed wywróceniem, aby nie przytrzasnąć żadnej części ciała.



UWAGA!

Ryzyko wywrócenia się

Zawieszenie dodatkowego ciężaru (plecaka itp.) na słupkach oparcia fotela może wpłynąć na stabilność wózka przy odchyleniach do tyłu.

- Firma Invacare stanowczo zaleca, aby przy zawieszaniu dodatkowego ciężaru na słupkach oparcia wózka używać specjalnych zabezpieczeń przed wywróceniem (dostępnych jako opcja).

**UWAGA!****Ryzyko obrażeń ciała**

Nieoryginalne lub nieprawidłowe części mogą wpływać na działanie i bezpieczeństwo produktu.

- Należy używać wyłącznie oryginalnych części przeznaczonych do stosowanego produktu.
- Ze względu na różnice regionalne, informacje na temat dostępnych elementów opcjonalnych można uzyskać w lokalnym katalogu lub na lokalnej stronie internetowej firmy Invacare lub kontaktując się z lokalnym przedstawicielem firmy Invacare. Patrz adresy podane na końcu tego dokumentu.

**NOTYFIKACJA!**

Podczas łączenia niniejszego produktu z innym produktem, dla połączenia obowiązują ograniczenia obu produktów. Np. masa maksymalna użytkownika jednego produktu w połączeniu może być mniejsza.

- Należy używać wyłącznie połączeń dopuszczalnych przez firmę Invacare. W celu uzyskania informacji należy skontaktować się z dystrybutorem firmy Invacare.
- Przed użyciem należy przeczytać instrukcję obsługi każdego z produktów i sprawdzić ograniczenia. Bezpieczne użytkowanie wymaga pełnego przestrzegania informacji, instrukcji oraz zaleceń zawartych w obu instrukcjach obsługi.



NOTYFIKACJA!

Ryzyko podczas stosowania dodatku do wspomagania lub zastępowania napędu wózka inwalidzkiego

Ze względów bezpieczeństwa wymaga obsługi jedynie przez osoby, które mają fizyczną i umysłową zdolność bezpiecznej obsługi wózka inwalidzkiego z przymocowanym do niego dodatkiem we wszystkich sytuacjach (np. ruchu drogowego) i w razie awarii lub wyłączenia dodatku są w stanie bezpiecznie zahamować i zatrzymać wózek inwalidzki. Wszelkie użycie niezgodne z przeznaczeniem wiąże się z ryzykiem obrażeń ciała.

Przy większej prędkości można utracić kontrolę, a wózek może się przewrócić.

- Należy jechać ostrożnie.
- Należy zawsze dostosować swoją prędkość i sposób jazdy do panujących warunków (pogody, nawierzchni, indywidualnych możliwości itp.).
- Należy unikać kolizji.

Dodatek do wspomagania lub zastępowania napędu wózka inwalidzkiego zwiększa napięcie konstrukcji wózka inwalidzkiego.

- Po każdym użyciu dodatku należy sprawdzić wózek inwalidzki pod kątem pęknięć ramy lub poluzowanych śrub.
- W przypadku jakichkolwiek oznak zmęczenia struktury wózka inwalidzkiego, należy natychmiast zaprzestać korzystania z wózka inwalidzkiego i skontaktować się z wykwalifikowanym technikiem.

2.2 Etykiety i symbole umieszczone na produkcie

Etykieta identyfikacyjna

Etykieta identyfikacyjna znajduje się na ramie wózka inwalidzkiego i zawiera następujące informacje:



- Ⓐ Adres producenta
- Ⓑ Kod kreskowy EAN/HMI
- Ⓒ porozumienie europejskie
- Ⓓ Zgodność w Wielkiej Brytanii
- Ⓔ Przeczytaj instrukcję obsługi
- Ⓕ Urządzenie medyczne
- Ⓖ Maksymalna waga użytkownika
- Ⓗ Kod kreskowy z numerem seryjnym
- Ⓘ Numer seryjny

- Ⓝ Numer referencyjny
- Ⓚ Szerokość siedziska
- Ⓛ Opis produktu
- Ⓜ Data produkcji

Symbol haka zatraskowego

	<p>Symbol OSTRZEŻENIA Ten wózek inwalidzki nie jest przeznaczony do przewozu osób w pojazdach. Symbol ten znajduje się na ramie obok etykiety identyfikacyjnej.</p>
--	--

Etykieta ostrzegawcza zabezpieczenia przed wywróceniem

	<p>OSTRZEŻENIE: Przeczytać instrukcję obsługi</p> <p>Przed zastosowaniem zabezpieczenia przed wywróceniem należy postępować zgodnie z informacjami znajdującymi się w instrukcji obsługi.</p>
--	--

Etykieta ostrzegawcza części strony nieblokującej

	<p>Nie należy przenosić wózka inwalidzkiego za części strony nieblokującej.</p>
--	---

Etykieta informacyjna pasa zabezpieczającego korpus

	<p>Pas zabezpieczający korpus ma prawidłową długość, gdy pomiędzy ciałem a pasem może zmieścić się płasko ułożona dłoń.</p>
--	---

Etykieta ostrzegawcza drążka stabilizującego

	<p>Nie należy podnosić wózka za drążek stabilizujący.</p>
--	---

3 Informacje ogólne na temat produktu

3.1 Opis produktu

Küschall Champion to składany, aktywny wózek inwalidzki z poziomym mechanizmem składania.

! NOTYFIKACJA!

- Każdy wózek inwalidzki jest produkowany i konfigurowany według indywidualnych wytycznych zawartych w zamówieniu. Te wytyczne musi utworzyć lekarz zgodnie z wymaganiami i stanem zdrowia użytkownika.
 - W przypadku konieczności dostosowania konfiguracji wózka inwalidzkiego należy skontaktować się z lekarzem.
 - Wszelkie dostosowania muszą być przeprowadzane przez wykwalifikowanego technika.

3.2 Przeznaczenie

Wózka inwalidzkiego można używać w pomieszczeniach i na zewnątrz, na równym i dostępnym terenie.

Wózek ma za zadanie zapewnić mobilność osobom ograniczonym do pozycji siedzącej, które w większości poruszają się na wózku samodzielnie.

Wózek inwalidzki nie jest przeznaczony do trudnych lub nadmiernych czynności, takich jak sporty, które nie są częścią jego przeznaczenia (codzienne użytkowanie).

Zamierzony użytkownik

Wózek przeznaczony jest dla osób powyżej 12 roku życia (młodzieży i dorosłych). Waga osoby na wózku inwalidzkim nie powinna przekraczać maksymalnej wagi użytkownika podanej w części Dane techniczne i na etykiecie identyfikacyjnej.

Zamierzonym użytkownikiem jest osoba na wózku inwalidzkim i/lub asystent. Użytkownik powinien być fizycznie i psychicznie zdolny do bezpiecznego korzystania z wózka (na przykład do napędu, kierowania, hamowania).

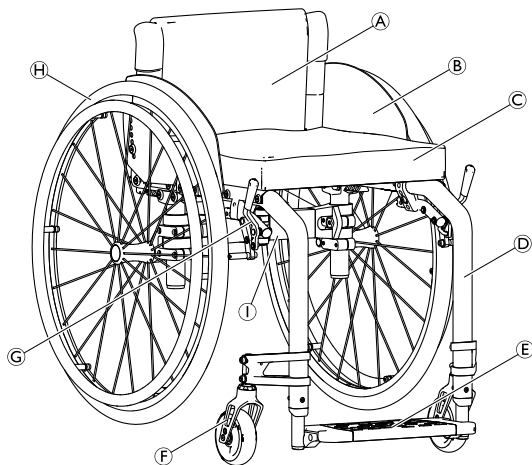
Wskazanie

- Do stosowania w przypadku całkowitej niezdolności do przemieszczania się na skutek strukturalnego i/lub funkcjonalnego uszkodzenia kończyn dolnych.
- Siła i funkcja chwytna rąk i dłoni wystarczająca do przemieszczania wózka.

Przeciwwskazanie

Nie są znane żadne przeciwwskazania do planowego korzystania z wózka.

3.3 Główne elementy wózka inwalidzkiego



(A)	Oparcie pleców
(B)	Ośłona ubrania
(C)	Siedzisko z poduszką
(D)	Rama
(E)	Podnózek
(F)	Widelec kółka oraz kółko samonastawne
(G)	Hamulec postojowy
(H)	Tylne pełne koło z obręczą chwytną i osią szybkorozłączną
(I)	Mechanizm składania

i Wyposażenie danego wózka inwalidzkiego może różnić się od przedstawionego na ilustracji, ponieważ każdy wózek inwalidzki jest produkowany według indywidualnych wytycznych zawartych w zamówieniu.

3.4 Hamulce postojowe

Hamulce postojowe służą do unieruchomienia stojącego w miejscu wózka inwalidzkiego w celu uniemożliwienia jego odjechania.



OSTRZEŻENIE!

Niebezpieczeństwo przewrócenia w przypadku gwałtownego hamowania

Zaciągnięcie hamulców postojowych podczas jazdy może spowodować utratę kontroli nad kierunkiem ruchu i gwałtowne zatrzymanie wózka inwalidzkiego, co może prowadzić do kolizji lub upadku osoby poruszającej się na wózku.

- Nigdy nie należy zaciągać hamulców postojowych podczas jazdy.



OSTRZEŻENIE!

Niebezpieczeństwo spowodowane utratą kontroli nad wózkiem inwalidzkim

- Hamulce postojowe należy włączać jednocześnie.
- Hamulców postojowych nie należy używać do zmniejszania prędkości wózka inwalidzkiego.
- Nie należy opierać się na hamulcach postojowych podczas siadania na wózek inwalidzki lub wstawania z niego.



OSTRZEŻENIE!

Niebezpieczeństwo przewrócenia się

Do prawidłowego działania hamulców postojowych konieczna jest obecność odpowiedniego ciśnienia powietrza w oponach.

- Należy upewnić się, że ciśnienie powietrza w oponach jest odpowiednie, patrz 11.2 *Opony*, strona 60.



UWAGA!

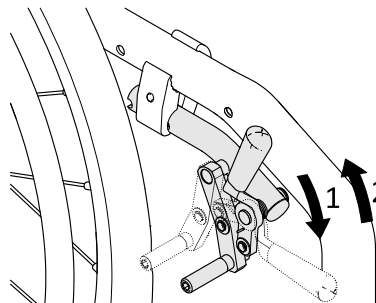
Ryzyko przytrzaśnięcia lub zmiżdżenia palców

Podczas uruchamiania lub zwalniania hamulca nie należy chwycać mechanizmu hamulca całą dłonią.



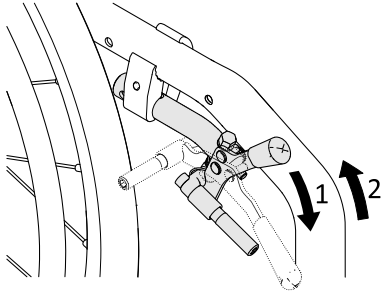
Odległość od szczęk hamulca do opony można regulować. Regulację musi wykonać wykwalifikowany technik.

Hamulec standardowy



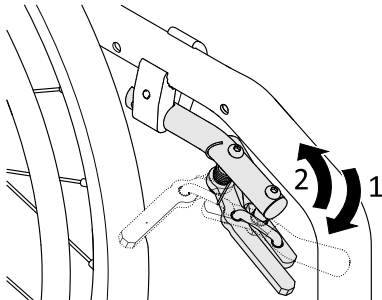
1. Aby zablokować hamulec, popchnąć dłonią dźwignię hamulca maksymalnie do przodu.
2. Aby odblokować hamulec, pociągnąć dźwignię hamulca do tyłu dolnymi palcami.

Hamulec wyczynowy



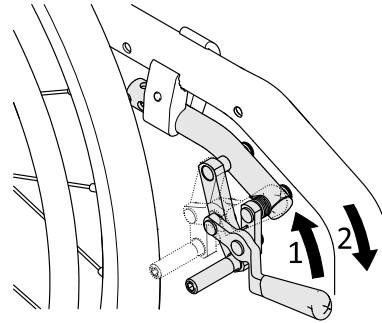
1. Aby zablokować hamulec, popchnąć dłonią dźwignię hamulca maksymalnie do przodu.
2. Aby odblokować hamulec, pociągnąć dźwignię hamulca do tyłu dolnymi palcami.

Hamulec aktywny



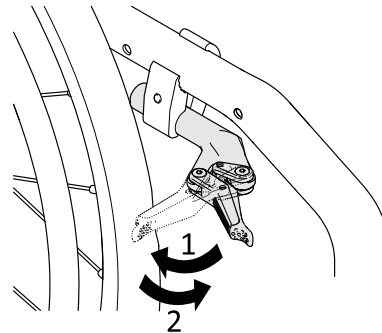
1. Aby zaciągnąć hamulec, pociągnąć dźwignię maksymalnie do przodu obok kolan lub między nimi.
2. Aby zwolnić hamulec, popchnąć dźwignię hamulca maksymalnie do tyłu obok kolan lub między nimi.

Hamulec zaciągany



1. Aby zaciągnąć hamulec, pociągnąć dźwignię hamulca dolnymi częściami palców maksymalnie do tyłu.
2. Aby zwolnić hamulec, popchnąć dźwignię hamulca do przodu wnętrzem dłoni.

Lekki hamulec aktywny



**UWAGA!****Ryzyko przytraśnięcia lub zmiążdżenia palców**

Podczas uruchamiania lub zwalniania hamulca nie należy chwytać mechanizmu hamulca całą dłońią.

1. Aby zaciągnąć hamulec, pociągnąć wnętrzem dłoni dźwignię hamulca maksymalnie do tyłu w stronę opony.
2. Aby zwolnić hamulec, popchnąć dźwignię hamulca do przodu krawędzią dłoni.

3.5 Oparcie pleców**OSTRZEŻENIE!****Ryzyko obrażeń ciała asystenta i uszkodzenia wózka inwalidzkiego**

Odchylanie wózka z ciężkim użytkownikiem może spowodować zranienie pleców asystenta oraz uszkodzenie wózka.

- Przed przeprowadzeniem manewru odchylania należy upewnić się, że można bezpiecznie kontrolować wózek inwalidzki z ciężkim użytkownikiem.

Standardowe pokrycie oparcia pleców

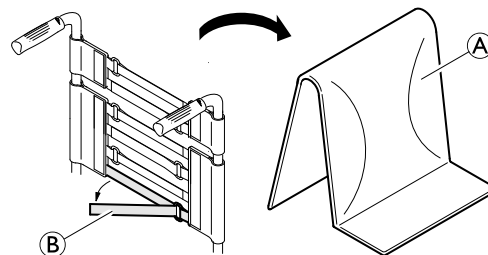
Standardowe pokrycie oparcia pleców jest dostępne do wszystkich typów oparć. Pokrycia te nie są regulowane.

**OSTRZEŻENIE!****Ryzyko wywrócenia się**

Jeśli standardowe pokrycie oparcia pleców staje się luźne, stabilność wózka inwalidzkiego jest mniejsza.

- Luźne standardowe pokrycie oparcia pleców musi być wymienione przez wykwalifikowanego technika.

Oprócz standardowego pokrycia oparcia dostępne są pokrycia siedziska z regulowanym napięciem.

Regulowanie napięcia pokrycia siedziska

1. Wyjąć poduszkę oparcia pleców (A).
2. Pociągnąć mocowania na rzepy (B) z tyłu pokrycia oparcia pleców w celu poluzowania ich.
3. Przyciągnąć lub poluzować taśmy, a następnie ponownie je zamocować.

**OSTRZEŻENIE!****Ryzyko wywrócenia się**

Jeśli taśmy są bardzo luźne, stabilność wózka inwalidzkiego jest mniejsza.

- Należy się upewnić, że taśmy są odpowiednio ustawione.

**NOTYFIKACJA!**

Istnieje ryzyko zmiany geometrii wózka inwalidzkiego na skutek zbyt mocnego napinania taśm.

- Nie napinać zbyt mocno taśm.
- Taśmy można napinać tylko przy rozłożonym wózku.

Wysokość oparcia pleców / kąt pochylenia oparcia

Wysokość i kąt pochylenia oparcia pleców można regulować. Regulację musi wykonać wykwalifikowany technik.

**OSTRZEŻENIE!****Ryzyko wywrócenia się**

Zawieszenie dodatkowego ciężaru (plecaka itp.) na słupkach oparcia wózka inwalidzkiego może wpłynąć na stabilność wózka przy odchyleniach do tyłu. Może to doprowadzić do wywrócenia się wózka do tyłu i spowodowania obrażeń ciała.

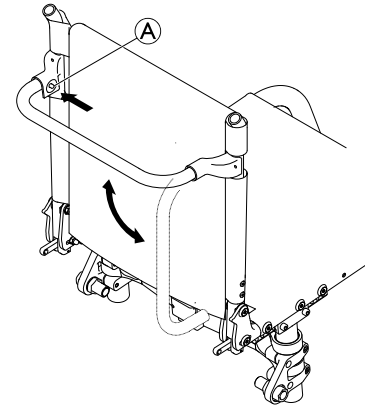
- Dlatego firma Kuschall stanowczo zaleca, aby przy zawieszaniu dodatkowego obciążenia (plecaka itp.) na słupkach oparcia fotela, używać specjalnych zabezpieczeń przed wywróceniem (dostępnych jako opcja).

3.5.1 Drążek stabilizujący do oparcia pleców

Opcjonalny drążek stabilizujący zwiększa sztywność oparcia pleców w wózkach inwalidzkich z oparciem o dużej wysokości lub szerokości.

**NOTYFIKACJA!**

- Drążka stabilizującego nie należy używać do podnoszenia ani pchania wózka. Może on ulec uszkodzeniu.
- Przed złożeniem wózka należy zwolnić drążek stabilizujący.

Zwalnianie drążka stabilizującego

1. Nacisnąć bolec sprężynujący **A** na mocowaniu z lewej strony i obrócić drążek stabilizujący w dół.

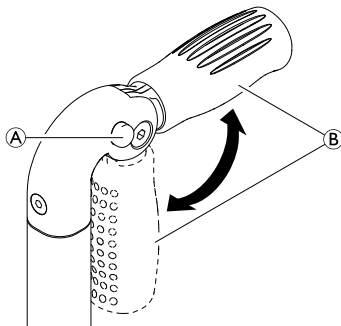
Drążek stabilizujący można także całkowicie zdemontować, naciskając bolce sprężynujące po obu stronach. Następnie drążek można zdjąć.

3.5.2 Rączki do pchania

! NOTYFIKACJA!

- Przed użyciem wózka inwalidzkiego należy zawsze sprawdzić rączki do pchania — powinny być należycie unieruchomione, nie mogą się obracać, a ich wyciągnięcie powinno być niemożliwe.

Składane rączki do pchania



1. Wcisnąć do końca przycisk ①, a następnie odpowiednio rozłożyć lub złożyć rączkę do pchania ②, aż zatrzaśnie się z głośnym dźwiękiem.



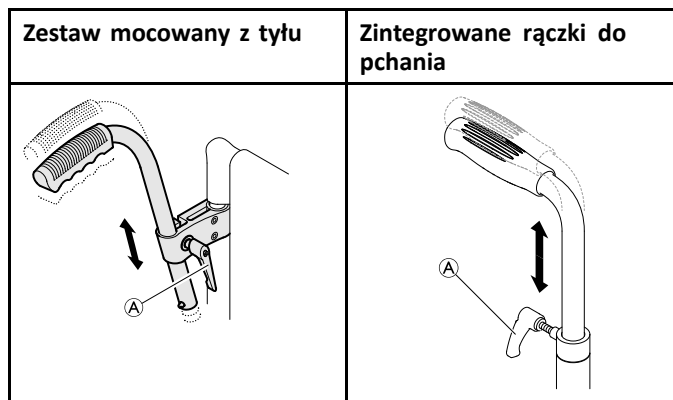
UWAGA!

W przypadku niewłaściwego zablokowania rączka do pchania może przypadkowo złożyć się w czasie pchania wózka.

- Upewnić się, że rączka do pchania jest odpowiednio zablokowana.

Rączki do pchania z regulacją wysokości

Zintegrowane rączki do pchania z płynną regulacją wysokości umożliwiają opiekunowi ustawienie ich na wygodnej dla niego wysokości.



1. Aby wyregulować wysokość rączek do pchania, poluzować sworzeń ①, przesunąć rączkę do żądanej pozycji, a następnie dokręcić sworzeń.



OSTRZEŻENIE!

Ryzyko obrażeń ciała

- Rączek do pchania z płynną regulacją wysokości nie należy używać do ciągnięcia wózka.

3.6 Podłokietniki i części boczne



OSTRZEŻENIE!

Ryzyko obrażeń ciała

Oparcie boczne nie jest blokowane i można je łatwo wyjąć, pociągając do góry.

- Oparć bocznych nie należy używać do przenoszenia wózka.
- Oparć bocznych nie należy używać do przenoszenia wózka po schodach w górę ani w dół.

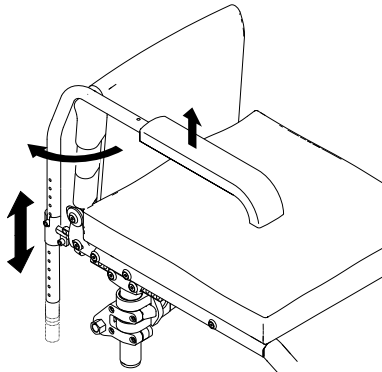


UWAGA!

Niebezpieczeństwo przycięcia palców

- Podczas demontażu, montażu lub regulacji podłokietnika należy unikać dotykania ruchomych części.

3.6.1 Rurkowy podłokietnik, nieblokowany, o regulowanej wysokości, zdejmowany, odchylany



1659318-E

Zdejmowanie

1. Unieść podłokietnik i wyjąć go z uchwytu, ciągnąc do góry.

Zakładanie

1. Wcisnąć podłokietnik w uchwyt.

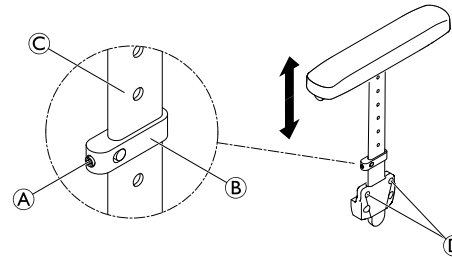
Regulowanie wysokości

1. Wyjąć podłokietnik z uchwytu, ciągnąc do góry.
2. Poluzować śrubę na rurce podłokietnika i przykręcić ją ponownie na żądanej wysokości.
3. Ponownie wcisnąć podłokietnik w uchwyt.
4. Ustawić wysokość drugiego podłokietnika.

Odchylanie

1. Unieść delikatnie podłokietnik i odchylić go na zewnątrz.

3.6.2 Oparcie boczne z płynną regulacją wysokości, nieblokowane



Zdejmowanie

1. Wyciągnąć oparcie boczne z uchwytu, trzymając za poduszkę podłokietnika.
2. Aby ustawić siłę potrzebną do wyciągnięcia oparcia bocznego z uchwytu, należy zmienić stopień dokręcenia śrub ④.

Zakładanie

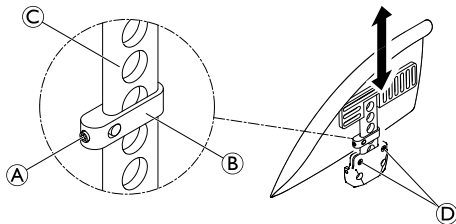
1. Wcisnąć oparcie boczne w uchwyt.

Regulowanie wysokości

1. Lekko poluzować śrubę dociskową ① na części zaciskowej ②.
2. Przesunąć część zaciskową w górę lub w dół na profilu ③ na żądaną wysokość.
3. Ponownie dokręcić śrubę dociskową.
4. Ustawić wysokość drugiego podłokietnika.

3.6.3 Błotnik

Aby zapobiec rozpryskiwaniu zanieczyszczeń z kół w górę, można zamontować zdejmowany błotnik. Położenie błotnika można regulować. Regulację musi wykonać wykwalifikowany technik.



OSTRZEŻENIE!

Ryzyko obrażeń ciała

Błotniki nie są blokowane i można je łatwo wyjąć, pociągając do góry.

- Błotników nie należy używać do przenoszenia wózka.
- Błotników nie należy używać do przenoszenia wózka po schodach w górę ani w dół.

Zdejmowanie

1. Ściągnąć błotnik w górę z uchwytu.
2. Aby wyregulować to, jaka siła będzie potrzebna do wyciągnięcia błotnika z uchwytu, zmienić stopień dokręcenia śrub ④.

Zakładanie

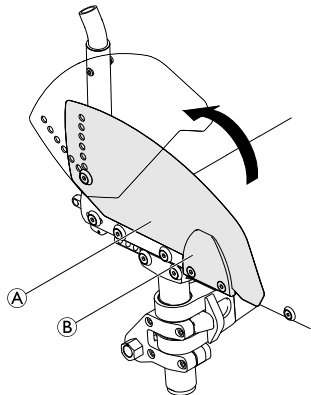
1. Wcisnąć błotnik w uchwyt.

Regulowanie wysokości

1. Lekko poluzować śrubę dociskową ① na części zaciskowej ②.
2. Przesunąć część zaciskową w górę lub w dół na profilu ③ na żądaną wysokość.
3. Ponownie dokręcić śrubę dociskową.
4. Ustawić wysokość drugiego podłokietnika.

3.6.4 Ostrona ubrania

Aby ochronić ubranie, można zamontować ostronę.

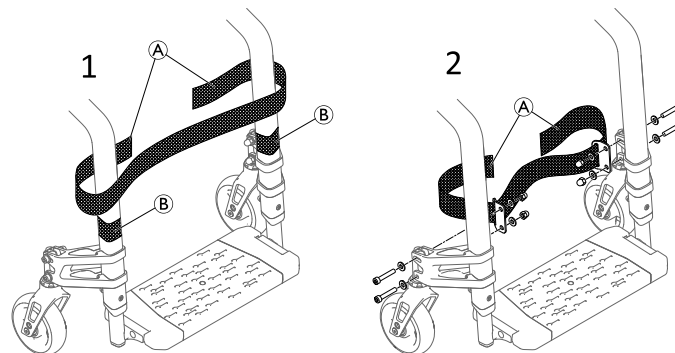


Składanie

1. Unieść z przodu ostronę ubrania (A), wyjmując ją z uchwytu (B), a następnie obrócić ją w górę.

3.7 Pasek mocujący podudzia

Do wózka inwalidzkiego można zamontować pasek mocujący podudzia, który zapewnia lepsze ustawienie nóg użytkownika.



Montowanie/regulacja paska mocującego podudzia

1. Zamontować i regulować pasek mocujący podudzia (A) wokół mocowań rzepów (B), które znajdują się na obu częściach ramy. (1).



Wykwalifikowany technik może również zamontować pasek mocujący podudzia do wsporników kół (2).

3.8 Poduszka siedziska

Aby zapewnić równomierny rozkład nacisku na siedzisko, potrzebna jest odpowiednia poduszka.



UWAGA!

Ryzyko utraty stabilności

Położenie poduszki na siedzisku pozwoli podwyższyć wysokość nad podłożem, co może mieć wpływ na stabilność we wszystkich kierunkach. Na stabilność użytkownika może mieć także wpływ zmiana poduszki.

– Po zmianie grubości poduszki wykwalifikowany technik powinien przeprowadzić kompletną regulację wózka inwalidzkiego.



Aby zapobiec ześlizgiwaniu się poduszki, należy zastosować poduszkę siedziska z podkładem antypoślizgowym lub taśmami mocującymi. Taśma mocująca na rzepy jest wstępnie zamocowana do pokrycia siedziska.

4 Elementy opcjonalne

4.1 Zabezpieczenie przed wywróceniem

Zabezpieczenie przed wywróceniem chroni wózek inwalidzki przed przewróceniem do tyłu.



OSTRZEŻENIE!

Niebezpieczeństwo przewrócenia się

Nieprawidłowo ustawione lub niedziałające zabezpieczenia przed wywróceniem powodują ryzyko przewrócenia się.

– Przed użyciem wózka inwalidzkiego należy zawsze sprawdzić działanie zabezpieczenia przed wywróceniem, a w razie konieczności powinno ono zostać ustawione lub ponownie dostosowane przez wykwalifikowanego technika.



OSTRZEŻENIE!

Niebezpieczeństwo przewrócenia się

Na nierównym lub miękkim podłożu zabezpieczenie przed wywróceniem może zaklinować się w otworze lub bezpośrednio w podłożu, co utrudnia lub uniemożliwia realizację jego funkcji zabezpieczającej.

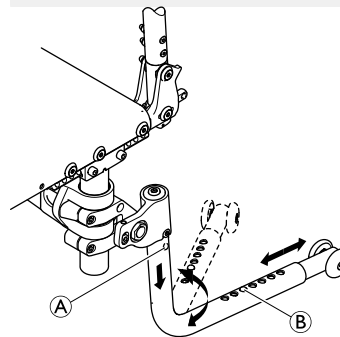
– Zabezpieczenie przed wywróceniem należy stosować tylko w przypadku przemieszczania się wózka po równym i twardym podłożu.



NOTYFIKACJA!

Ryzyko uszkodzenia

– Nigdy nie należy stać na zabezpieczeniu przed wywróceniem ani używać go jako pomocy zapobiegającej przewróceniu się.



Aktywowanie zabezpieczenia przed wywróceniem

1. Popchnąć całkowicie do dołu zabezpieczenie przed przewróceniem (naciągając sprężynę) i obrócić je o 180°, aż zablokuje się w tylnej pozycji.

**OSTRZEŻENIE!****Ryzyko wywrócenia się**

Jeśli wózek inwalidzki jest wyposażony w wysuwane zabezpieczenie przed wywróceniem, dla zapewnienia bezpieczeństwa użytkownika musi ono zawsze pozostawać w pozycji aktywnej.

- Można je chwilowo dezaktywować, aby pokonać przeszkodę, której nie można pokonać, jeśli znajduje się w pozycji aktywnej.
- Nigdy nie należy pozostawiać użytkownika na jego wózku inwalidzkim samego z dezaktywowanym zabezpieczeniem przed wywróceniem.

Dezaktywowanie zabezpieczenia przed wywróceniem

1. Popchnąć całkowicie do dołu zabezpieczenie przed przewróceniem (naciągając sprężynę) i obrócić je o 180°, aż zablokuje się w przedniej pozycji.

Ustawianie długości

1. Nacisnąć bolec sprężynujący **Ⓑ** na zabezpieczeniu przed przewróceniem, a następnie ustawić jego wewnętrzną część w żądanej pozycji. Bolec sprężynujący powinien przejść przez najbliższy otwór.

Zdejmowanie zabezpieczenia przed przewróceniem

1. Nacisnąć przycisk zwalniający **Ⓐ** i pociągnąć rurkę zabezpieczenia przed przewróceniem w dół, a następnie do zewnątrz.

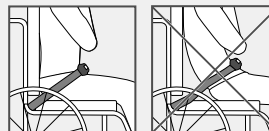
4.2 Pas zabezpieczający korpus

Wózek inwalidzki może być wyposażony w pas zabezpieczający korpus. Zapobiega on zsuwaniu się użytkownika z wózka w dół oraz wypadnięciu z niego. Pas zabezpieczający korpus nie jest urządzeniem pozycjonującym.

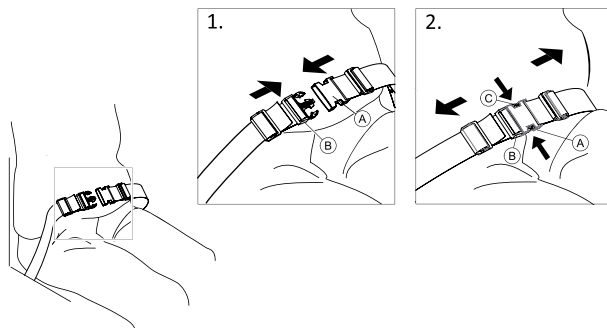
**OSTRZEŻENIE!****Ryzyko poważnych obrażeń ciała/uduszenia się**

Luźny pas może sprawić, że użytkownik zsunie się i może powstać ryzyko uduszenia się.

- Pas zabezpieczający korpus powinien być montowany przez wykwalifikowanego technika i dopasowany przez specjalistę.
- Zawsze należy upewnić się, że pas zabezpieczający korpus jest ściśle dopasowany do dolnej części miednicy.
- Podczas każdego używania pasu zabezpieczającego korpus należy sprawdzić, czy jest on prawidłowo dopasowany. Zmiana kąta siedziska i/lub oparcia, poduszki, a nawet ubrań wpływa na dopasowanie pasa.



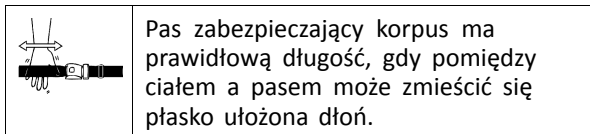
Zapinanie i rozpinanie pasa zabezpieczającego korpus



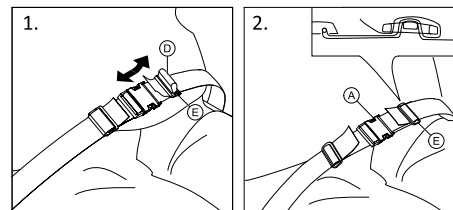
Należy siadać na tylnej części siedziska, z wyprostowaną miednicą i możliwie symetrycznie.

1. Aby zapiąć pas, należy wcisnąć kłamerę **A** do sprzączki **B**.
2. Aby rozpiąć pas, należy wcisnąć przycisk PRESS (Naciśnij) **C** i wyciągnąć kłamerę **A** ze sprzączki **B**.

Regulacja długości



Pas zabezpieczający korpus ma prawidłową długość, gdy pomiędzy ciałem a pasem może zmieścić się płasko ułożona dłoń.



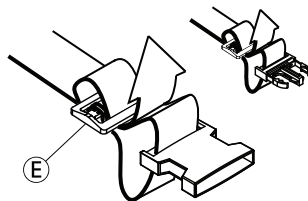
1. W razie potrzeby należy skrócić lub wydłużyć pętlę **D**.
2. Poprowadzić pętlę **D** przez kłamerę **A** i plastikową sprzączkę **E**, aż pętla będzie płaska.
3. Upewnić się, że pętla **D** jest idealnie dopasowana w plastikowej sprzączce **E**.
4. W celu zabezpieczenia wyregulowanej długości końcówka pasa powinna być umieszczona w sprzączce **E**.



OSTRZEŻENIE!

Ryzyko zsunięcia się i uduszenia / ryzyko upadku

- Należy dokonać równomiernej regulacji po obu stronach, aby sprzączka pozostała w pozycji środkowej.
- Upewnij się, że oba końce paska są dwukrotnie przewleczone w sprzączce **E**, aby uniknąć poluzowania paska.
- Upewnij się, że pasy nie dostaną się w szprychy tylnego koła.



4.3 Mocowanie podczas używania pasa pozycjonującego



UWAGA!

Ryzyko zsunięcia

- Pas musi ściśle przylegać do ciała.
- Jeśli długość pasa została dopasowana do wysokości siedziska jednego typu, ważne jest, aby użyć poduszki. W przypadku wymiany siedziska należy wyregulować długość pasa.



Pasy pozycjonujące noszące oznaczenie CE w celu stosowania na wózkach inwalidzkich mogą być montowane na wózku, zachowując oznaczenie CE. Pas pozycjonujący powinien zostać dopasowany przez wykwalifikowanego specjalistę i założony przez doświadczonego technika.



Celem stosowania pasa jako pomocy w pozycjonowaniu jest odpowiednie ustawienie użytkownika i zapewnienie mu lepszej postawy.

4.4 Koła transportowe

Jeśli wózek inwalidzki jest zbyt szeroki do niektórych zastosowań, np. w pociągach i samolotach, wąskich przejściach czy drzwiach, można użyć kół transportowych.



OSTRZEŻENIE!

Niebezpieczeństwo poważnego wypadku

- W przypadku użycia kół transportowych hamulce postojowe nie będą działać oraz nie będzie możliwe kierowanie wózkiem za pomocą obręczy chwytnych.

Koła transportowe są mocowane bezpośrednio do rurki zabezpieczenia przed wywróceniem jako opcja.



OSTRZEŻENIE!

Ryzyko przewrócenia na bok

- Należy upewnić się, że po obydwu stronach wózka inwalidzkiego są zamontowane zabezpieczenia przed wywróceniem z kołami transportowymi.

Zmiana na koła transportowe

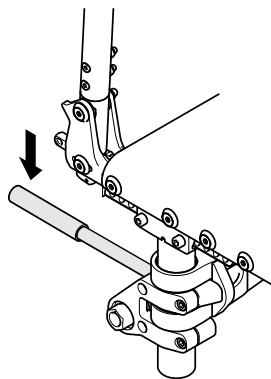
1. Aktywować zabezpieczenia przed wywróceniem z kołami transportowymi po obydwu stronach → 4.1 *Zabezpieczenie przed wywróceniem, strona 25.*
2. Przy pomocy opiekuna usunąć tylne koło → 7.3 *Zdejmowanie i instalowanie tylnych kół, strona 45* i opuścić wózek na koło transportowe.
3. Powtórzyć te czynności po drugiej stronie.

Zmiana kół transportowych na tylne koła

1. Przy pomocy opiekuna założyć z powrotem tylne koło na wyjmowaną oś → 7.3 *Zdejmowanie i instalowanie tylnych kół, strona 45* i opuścić wózek na tylne koło.
2. Powtórzyć te czynności po drugiej stronie.

4.5 Wspornik przechyłu

Dzięki wspornikowi przechyłu opiekun może łatwiej wychylać wózek inwalidzki, na przykład podczas pokonywania schodów.



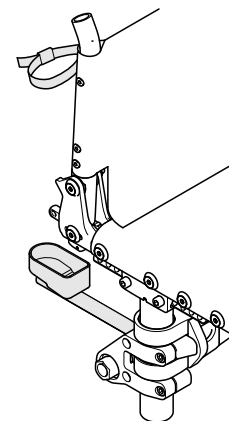
OSTRZEŻENIE!

Niebezpieczeństwo przewrócenia się

– Należy upewnić się, że wspornik przechyłu nie wystaje poza zewnętrzną średnicę tylnego koła.

1. Przytrzymać wózek inwalidzki za ręczki do pchania.
2. Docisnąć stopą wspornik przechyłu i przytrzymać wózek w wychylonej pozycji aż do momentu pokonania przeszkody.

4.6 Uchwyt na kulę



OSTRZEŻENIE!

Niebezpieczeństwo przewrócenia się

– Należy upewnić się, że uchwyt na kulę nie wystaje poza zewnętrzną średnicę tylnego koła.



NOTYFIKACJA!

Ryzyko uszkodzenia

– Nigdy nie należy stawać na uchwycie na kulę ani używać go jako pomocy zapobiegającej przewróceniu się.

1. Umieścić łaskę w uchwycie.
2. Przymocować górną część łaski do oparcia.

4.7 Pompka


Pompka jest wyposażona w uniwersalne przyłącze do wentyli.

1. Podnieść ochronę przyłącza zabezpieczającą przed kurzem.
2. Wcisnąć przyłącze na otwarty wentyl i napompować koło.

4.8 Oświetlenie odblaskowe

Przy tylnych kołach można umocować dwa reflektory.

4.9 Torba do przenoszenia wózka inwalidzkiego (opcjonalna)

-  Złożony wózek inwalidzki może być przechowywany w torbie do przenoszenia. Dzięki temu jest zabezpieczony i czysty podczas transportu.

5 Uruchomienie

5.1 Informacje dotyczące bezpieczeństwa

**UWAGA!****Ryzyko obrażeń ciała**

– Przed rozpoczęciem korzystania z wózka inwalidzkiego należy sprawdzić jego stan ogólny i główne funkcje; punkt 8.2 *Harmonogram konserwacji, strona 48*.

Dostawca dostarczy wózek inwalidzki w stanie gotowym do użytku. Objasni on główne funkcje i upewni się, że wózek inwalidzki spełnia potrzeby i wymagania użytkownika.

Regulację ustawień osi i wsporników kół powinien przeprowadzić autoryzowany wykwalifikowany technik.

Jeśli wózek inwalidzki zostanie dostarczony w stanie złożonym, należy zapoznać się z punktem 7.2 *Składanie i rozkładanie wózka inwalidzkiego, strona 43*.

6 Jazda wózkiem inwalidzkim

6.1 Informacje dotyczące bezpieczeństwa



OSTRZEŻENIE!

Niebezpieczeństwo wypadku

Nierówne ciśnienie w oponach może mieć znaczący wpływ na obsługę wózka.

- Przed każdym użyciem wózka inwalidzkiego należy sprawdzić ciśnienie w oponach.



OSTRZEŻENIE!

Ryzyko wypadnięcia z wózka inwalidzkiego

Używanie zbyt małych kół przednich może spowodować zablokowanie się wózka inwalidzkiego przy krawężniku lub w szczelinach podłoża.

- Koła przednie muszą być odpowiednie do powierzchni, po której będzie poruszał się wózek.



UWAGA!

Ryzyko zmiążdżenia

Odstęp między tylnym kołem a błotnikiem czy poduszką podłokietnika może być bardzo mały i powodować ryzyko przytrzaśnięcia palców.

- Wózek inwalidzki należy napędzać tylko za pomocą obręczy chwytnych.



UWAGA!

Ryzyko zmiążdżenia

Odstęp między tylnym kołem a hamulcem postojowym może być bardzo mały i powodować ryzyko przytrzaśnięcia palców.

- Wózek inwalidzki należy napędzać tylko za pomocą obręczy chwytnych.

6.2 Hamowanie podczas użytkowania

Podczas ruchu wózka hamowanie odbywa się przez przyłożenie siły na obręcz chwytą za pomocą dłoni.



OSTRZEŻENIE!

Niebezpieczeństwo przewrócenia się

Uruchomienie hamulców postojowych podczas jazdy może spowodować utratę kontroli nad kierunkiem ruchu i gwałtowne zatrzymanie wózka inwalidzkiego, co może prowadzić do kolizji lub upadku osoby poruszającej się na wózku.

- Nigdy nie należy uruchamiać hamulców postojowych podczas jazdy.

**OSTRZEŻENIE!****Ryzyko wypadnięcia z wózka inwalidzkiego**

Jeśli ruch wózka inwalidzkiego zostanie gwałtownie zwolniony przez opiekuna trzymającego rączki do pchania, użytkownik może wypaść z wózka.

- Należy zawsze zapinać pas zabezpieczający korpus, jeśli wózek jest w niego wyposażony.
- Należy upewnić się, że opiekun jest wykwalifikowany w zakresie przewozu osób na wózkach inwalidzkich.

**UWAGA!****Ryzyko oparzeń dłoni**

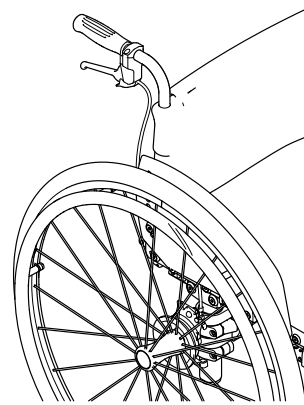
Długotrwałe hamowanie powoduje wytworzenie w wyniku tarcia o obręcz chwytnę dużej ilości ciepła.

- Należy nosić odpowiednie rękawiczki.

1. Przytrzymać obiema rękami obręcz chwytnę i docisnąć je równomiernie, aż wózek inwalidzki zatrzyma się.

Hamowanie z pomocą osoby towarzyszącej

Za pomocą hamulca uruchamianego przez osobę towarzyszącą (hamulca bębnowego) można wyhamować wózek inwalidzki znajdujący się w ruchu. Hamulec osoby towarzyszącej może być także używany jako hamulec postojowy.



1. Aby wyhamować, przyciągnąć dźwignię hamulca na rączce do pchania.
2. Aby użyć jako hamulca postojowego, przyciągnąć dźwignię hamulca i przesunąć dźwignię bezpieczeństwa do góry.
3. Aby zwolnić, przyciągnąć dźwignię hamulca, aż dźwignia bezpieczeństwa zostanie odblokowana.

6.3 Wsiadanie na i zsiadanie z wózka inwalidzkiego



OSTRZEŻENIE!

Niebezpieczeństwo przewrócenia się

Istnieje wysokie ryzyko przewrócenia się podczas przenoszenia na wózek.

- Siadać na wózku i wstawać z niego mogą bez opiekuna jedynie osoby, które są w stanie wykonywać te czynności.
- Podczas przenoszenia należy starać się ustawić możliwe jak najbardziej z tyłu siedzenia. Zapobiegnie to uszkodzeniu tapicerki i możliwości wywrócenia się wózka inwalidzkiego do przodu.
- Upewnić się, że oba koła samonastawne są skierowane na wprost.



OSTRZEŻENIE!

Niebezpieczeństwo przewrócenia się

W przypadku stawania na stopniu wózek inwalidzki może przewrócić się do przodu.

- Nigdy nie należy następować na stopień podczas siadania na wózek inwalidzki i wstawania z niego.



UWAGA!

Po zwolnieniu lub uszkodzeniu hamulców wózek inwalidzki może poruszyć się w niekontrolowany sposób.

- Nie wolno opierać się na hamulcach podczas siadania na wózek inwalidzki i wstawania z niego.



NOTYFIKACJA!

Łotki i podłokietniki mogą ulec uszkodzeniu.

- Nigdy nie należy siadać na łotkach ani podłokietnikach podczas siadania na wózek inwalidzki i wstawania z niego.



1. Przysunąć wózek inwalidzki możliwie najbliżej siedzenia, na którym chce się usiąść.
2. Zaciągnąć hamulce postojowe.
3. Zdjąć podłokietniki lub wysunąć je do góry i przesunąć na bok.
4. Położyć stopy na ziemi.

5. Przytrzymać wózek inwalidzki, a w razie potrzeby przytrzymać się także nieruchomego przedmiotu w pobliżu.
6. Powoli przesunąć się na fotel.

6.4 Jazda i kierowanie wózkiem inwalidzkim

Do jazdy i kierowania wózkiem inwalidzkim służą obręcze chwytne.

Przed jazdą bez pomocy opiekuna należy określić punkt utraty stabilności przez wózek inwalidzki.



OSTRZEŻENIE!

Ryzyko wywrócenia się

Wózek inwalidzki może przewrócić się do tyłu, jeśli nie jest wyposażony w zabezpieczenie przed wywróceniem. Podczas określania punktu utraty stabilności opiekun musi stać bezpośrednio za wózkiem inwalidzkim, aby go złapać, jeśli będzie się przewracać.

– Aby zapobiec wywróceniu, należy zamontować zabezpieczenie przed wywróceniem.



OSTRZEŻENIE!

Ryzyko wywrócenia się

Wózek inwalidzki może wychylić się do przodu.

– Siedząc w wózku, należy przetestować jego zachowanie pod względem wychylania się do przodu i dostosować odpowiednio sposób jazdy.



UWAGA!

Duży ciężar zawieszony na oparciu może zmienić położenie środka ciężkości wózka inwalidzkiego.
– Należy odpowiednio dostosować sposób jazdy.

Określanie punktu utraty stabilności



1. Zwolnić hamulec.
2. Przejechać krótki odcinek do tyłu, mocno złapać obręczę chwytne i popchnąć do przodu z lekkim szarpnięciem.
3. Przenoszenie masy i kierowanie w przeciwnych kierunkach za pomocą obręczy chwytnych umożliwi określenie punktu utraty stabilności.

6.5 Pokonywanie stopni i krawężników



OSTRZEŻENIE!

Niebezpieczeństwo przewrócenia się

Podczas pokonywania stopni istnieje niebezpieczeństwo utraty równowagi i wywrócenia wózka.

- Do stopni i krawężników zawsze należy podjeżdżać powoli i z zachowaniem ostrożności.
- Nie należy wjeżdżać na stopnie ani nie zjeżdżać ze stopni, których wysokość przekracza 25 cm.



UWAGA!

Aktywacja zabezpieczenia przed wywróceniem chroni wózek inwalidzki przed przewróceniem się do tyłu.

- Przed wjechaniem na stopień lub krawężnik albo zjechaniem z niego należy dezaktywować zabezpieczenie przed wywróceniem.



OSTRZEŻENIE!

Ryzyko obrażeń ciała asystenta i uszkodzenia wózka inwalidzkiego

Odchylenie wózka z ciężkim użytkownikiem może spowodować zranienie pleców asystenta oraz uszkodzenie wózka.

- Przed przeprowadzeniem manewru odchylenia należy upewnić się, że można bezpiecznie kontrolować wózek inwalidzki z ciężkim użytkownikiem.

Zjeżdżanie ze stopnia z pomocą opiekuna



1. Przynajmniej przysunąć wózek inwalidzki do krawężnika i przytrzymać obręcz chwytne.
2. Opiekun powinien chwycić obie rączki do pchania, umieścić jedną stopę na wsporniku przechyłu (jeśli jest zamontowany) i przechylić wózek do tyłu tak, aby przednie koła nie dotykały podłoża.
3. Następnie opiekun powinien przytrzymać wózek inwalidzki w tej pozycji, zsunąć go ostrożnie ze stopnia i przechylić do przodu tak, aby przednie koła ponownie zetknęły się z podłożem.

Wjeżdżanie na stopień z pomocą opiekuna



OSTRZEŻENIE!

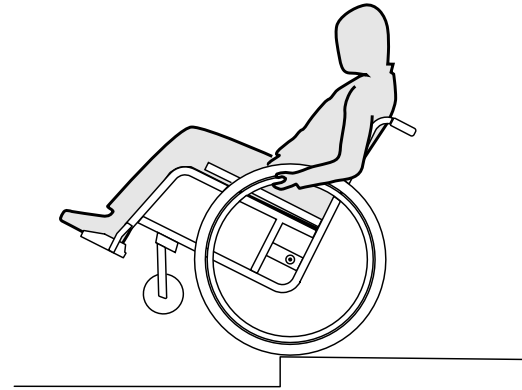
Niebezpieczeństwo poważnych obrażeń ciała

Częste pokonywanie stopni i krawężników może spowodować wcześniejsze niż zakładane złamanie oparcia wózka spowodowane zużyciem. Użytkownik może wypaść z wózka inwalidzkiego.

– Przy pokonywaniu stopni lub krawężników należy zawsze używać wspornika przechyłu.

1. Przesunąć wózek inwalidzki do tyłu tak, aby tylne koła dotykały krawężnika.
2. Opiekun powinien za pomocą rączek do pchania przechylić wózek inwalidzki tak, aby przednie koła nie dotykały podłoża, a następnie wciągnąć tylne koła na krawężnik, aż możliwe będzie ponowne umieszczenie przednich kół na podłożu.

Zjeżdżanie ze stopnia bez pomocy opiekuna



OSTRZEŻENIE!

Ryzyko wywrócenia się

Zjeżdżanie ze stopnia bez pomocy opiekuna stwarza niebezpieczeństwo wywrócenia się do tyłu w przypadku utraty kontroli nad wózkiem.

- Najpierw należy nauczyć się zjeżdżać ze stopnia z pomocą opiekuna.
- Należy nauczyć się balansować na tylnych kołach, *6.4 Jazda i kierowanie wózkiem inwalidzkim, strona 35.*

1. Podjechać wózkiem inwalidzkim do krawężnika, unieść przednie koła i balansować wózkiem.
2. Powoli zsunąć oba tylne koła z krawężnika. Podczas wykonywania tej czynności należy mocno trzymać obiema rękami obręcze chwytne aż przednie koła ponownie zetkną się z podłożem.

6.6 Pokonywanie schodów



OSTRZEŻENIE!

Niebezpieczeństwo spadnięcia

Przy wjeżdżaniu wózkiem na schody można stracić równowagę i spaść z nim.

- Schody o więcej niż jednym stopniu należy zasadniczo pokonywać przy pomocy dwóch osób.



1. Na schody można wjechać, pokonując stopień po stopniu tak, jak opisano powyżej. Jedna z osób towarzyszących stoi przy tym z tyłu wózka i trzyma go za uchwyty do pchania. Druga obejmuje stałą część przedniej ramy i zabezpiecza wózek od przodu.

6.7 Pokonywanie podjazdów i ramp



OSTRZEŻENIE!

Niebezpieczeństwo spowodowane utratą kontroli nad wózkiem inwalidzkim

Podczas pokonywania podjazdów lub pochyłości istnieje niebezpieczeństwo przewrócenia się wózka do tyłu, do przodu lub na bok.

- Podczas pokonywania długich pochyłości za wózkiem zawsze powinien znajdować się opiekun.
- Należy unikać poprzecznych pochyłości.
- Należy unikać pochyłości o nachyleniu przekraczającym 7°.
- Podczas zmiany kierunku na pochyłości należy unikać wykonywania gwałtownych ruchów.



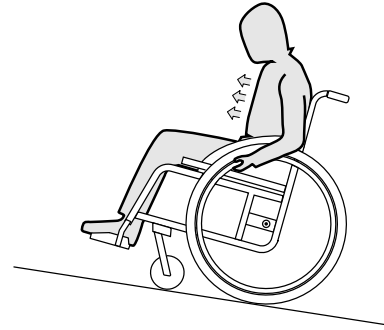
UWAGA!

Gdy wózek nie jest kontrolowany za pomocą obręczy chwytnych, może się przemieścić nawet na podłożu o niewielkim nachyleniu.

- Podczas postoju na pochyłym podłożu należy używać hamulców postojowych.

Wjeżdżanie na pochyłości

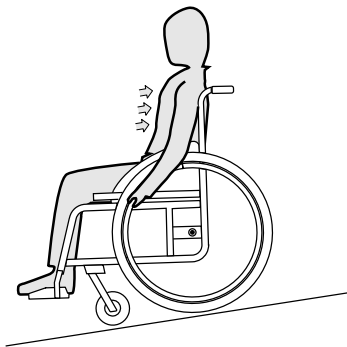
Wjeżdżanie na pochyłości wymaga uzyskania i utrzymania odpowiedniego pędu i jednoczesnego kontrolowania kierunku ruchu.



1. Przechylić górną część ciała do przodu i szybkimi, mocnymi obrotami obu obręczy chwytnych wprowadzić wózek w ruch.

Zjeżdżanie z pochyłości

Podczas zjeżdżania z pochyłości ważne jest kontrolowanie kierunku oraz, przede wszystkim, prędkości.



1. Odchylić się do tyłu i z zachowaniem ostrożności pozwolić obręczom chwytным przesunąć się w dłoniach. W każdej chwili powinno być możliwe zatrzymanie wózka poprzez chwycenie obręczy chwytnych.



UWAGA!

Ryzyko oparzeń dłoni.

Długotrwałe hamowanie powoduje wytworzenie w wyniku tarcia o obręcze chwytne dużej ilości ciepła (szczególnie pierścienie typu Quaddro i Supergripp).

- Należy nosić odpowiednie rękawiczki.

6.8 Stabilność i równowaga podczas siedzenia

Niektóre codzienne czynności wymagają pochylenia się do przodu, na boki lub do tyłu z wózka inwalidzkiego. Ma to duży wpływ na stabilność wózka. Aby zachować równowagę przez cały czas, wykonaj następujące czynności:

Pochylenie się do przodu



OSTRZEŻENIE!

Niebezpieczeństwo upadku

Jeśli pochylisz się do przodu z wózka, możesz z niego spaść.

- Nigdy nie pochylaj się zbyt do przodu i nie przesuwasz się do przodu na siedzeniu, aby dosięgnąć przedmiotu.
- Nie pochylaj się do przodu między kolanami, aby podnieść coś z podłogi.



1. Skieruj przednie koła do przodu (aby to zrobić, przesunij wózek lekko do przodu, a następnie do tyłu).
2. Zaciągnij oba hamulce postojowe.
3. Podczas pochylania się do przodu górna część ciała musi znajdować się nad przednimi kołami.

Sięganie do tyłu

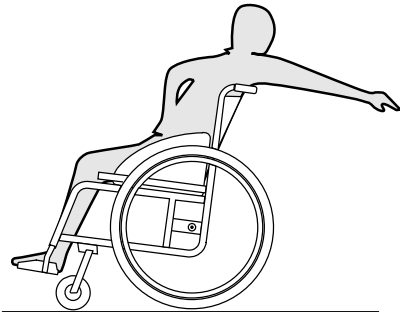


OSTRZEŻENIE!

Niebezpieczeństwo upadku

Jeśli pochylisz się za bardzo do tyłu, możesz przewrócić wózek.

- Nie wychylaj się nad oparciem.
- Użyj urządzenia zapobiegającego wywróceniu.



1. Skieruj przednie koła do przodu (aby to zrobić, przesunij wózek lekko do przodu, a następnie do tyłu).
2. Nie włączaj hamulca postojowego.
3. Sięgając do tyłu, nie sięgaj tak daleko, aby musieć zmieniać pozycję siedzącą.

6.9 Transportowanie pojazdu akumulatorowego bez pasażera



OSTRZEŻENIE!

Ryzyko obrażeń ciała w przypadku niewłaściwego zabezpieczenia wózka inwalidzkiego

W razie wypadku, gwałtownego hamowania itp. unoszące się w powietrzu elementy wózka inwalidzkiego mogą spowodować poważne obrażenia ciała.

- Należy dokładnie zabezpieczyć wszystkie elementy wózka inwalidzkiego w pojeździe, aby zapobiec ich poluzowaniu podczas jazdy.



Podczas przewożenia wózka inwalidzkiego należy odkręcać tylne koła.



NOTYFIKACJA!

Nadmierne zużycie i kontakt z powierzchniami ciernymi mogą wpłynąć na odporność części przenoszących obciążenia.

- Wózka bez zamontowanych kótek nie należy ciągnąć po powierzchniach ciernych (na przykład po asfalcie).



UWAGA!

Ryzyko obrażeń ciała

- Jeśli nie jest możliwe przymocowanie pojazdu akumulatorowego w pojeździe transportowym, firma Invacare zaleca zrezygnowanie z transportu.

Pojazd akumulatorowy jest przystosowany do różnego rodzaju transportu drogowego, kolejowego i lotniczego. Może się jednak zdarzyć, że regulamin niektórych firm transportowych nie będzie zezwalał na pewne procedury transportowe. Należy zwrócić się do firmy transportowej z prośbą o indywidualną ocenę każdego przypadku.

- Firma Invacare zdecydowanie zaleca umocowanie pojazdu akumulatorowego do podłogi pojazdu transportowego.

7 Transport

7.1 Informacje dotyczące bezpieczeństwa



OSTRZEŻENIE!

Ryzyko obrażeń ciała w przypadku niezabezpieczenia wózka inwalidzkiego podczas transportu

Zakupiony przez Państwa wózek inwalidzki nie jest przeznaczony do przewozu osób w pojazdach. Korzystanie z niego w ten sposób może doprowadzić do poważnych obrażeń ciała.

- Podczas transportu należy siedzieć w prawidłowo unieruchomionym fotelu, a nie na wózku inwalidzkim.



OSTRZEŻENIE!

Ryzyko obrażeń ciała w przypadku niewłaściwego zabezpieczenia wózka inwalidzkiego

W razie wypadku, gwałtownego hamowania itp. unoszące się w powietrzu elementy wózka inwalidzkiego mogą spowodować poważne obrażenia ciała.

- Podczas przewożenia wózka inwalidzkiego należy zawsze odkręcać tylne koła.
- Należy dokładnie zabezpieczyć wszystkie elementy wózka inwalidzkiego w pojeździe, aby zapobiec ich poluzowaniu podczas jazdy.
- Podczas transportowania wózka inwalidzkiego bez pasażera w samochodzie lub samolocie należy upewnić się, że jest złożony i zabezpieczony.



NOTYFIKACJA!

Nadmierne zużycie i kontakt z powierzchniami ciernymi mogą wpłynąć na odporność części przenoszących obciążenia.

- Wózek bez zamontowanych kółek nie należy ciągnąć po powierzchniach ciernych (na przykład po asfalcie).

7.2 Składanie i rozkładanie wózka inwalidzkiego



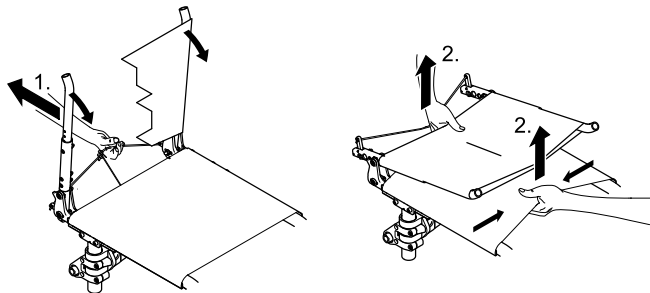
UWAGA!

Niebezpieczeństwo przytrzaśnięcia palców

Palce użytkownika mogą zostać przytrzaśnięte między częściami mechanizmu składania lub między dźwignią nożycową a końcowym położeniem.

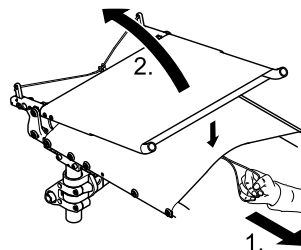
- Podczas składania i rozkładania wózka inwalidzkiego nigdy nie należy ścisnąć dłońmi części mechanizmu składania.
- W celu złożenia lub rozłożenia wózka inwalidzkiego należy posługiwać się wyłącznie sznurami.

Składanie wózka inwalidzkiego

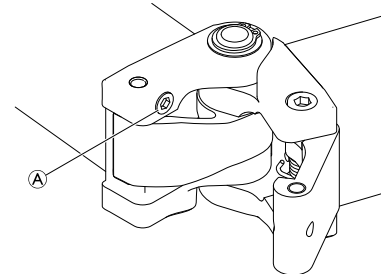


1. Zdjąć poduszkę siedziska, jeśli jest założona.
2. Jeśli drążek stabilizujący oparcie jest założony, zwolnić go, wciskając bolec sprężynujący i przestawiając pręt w dół → 3.5.1 *Drążek stabilizujący do oparcia pleców, strona 19*.
3. Pociągnąć sznur znajdujący się z tyłu wózka inwalidzkiego (1). Dźwignie nożycowe mechanizmu składania znajdujące się pod siedziskiem złożą się do tyłu, a oparcie złożą się do przodu.
4. Obiema rękami pociągnąć pokrycie siedziska i pokrycie oparcia do góry (2). Wózek inwalidzki całkowicie się złożą.

Rozkładanie wózka inwalidzkiego



1. Pociągnąć sznur znajdujący się z przodu pod pokryciem siedziska, aż zapadka całkowicie się zablokuje.
2. Pociągnąć do góry oparcie przy rączkach do popychania wózka inwalidzkiego, aż śruby zapadki zablokują się w podporach tułowia.
3. Zamontować ponownie drążek stabilizujący oparcie, jeśli jest stosowany, patrz 3.5.1 *Drążek stabilizujący do oparcia pleców, strona 19*.



! NOTYFIKACJA!

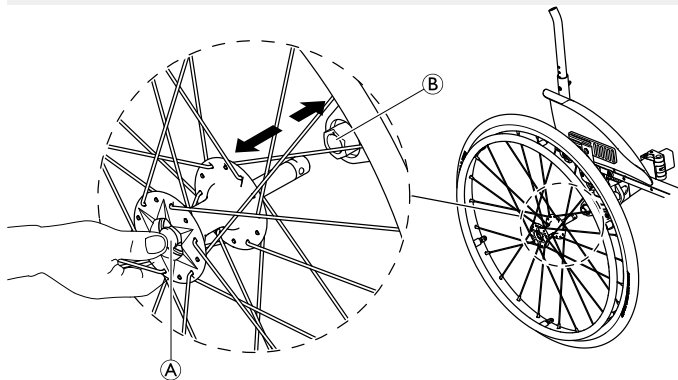
Śruba **Ⓐ** w mechanizmie składania ma za zadanie redukcję luzu. Śruba jest przykręcona i nie należy jej luzować.

– Nie należy dostosowywać stopnia przykręcenia śruby w mechanizmie składania, ponieważ może to utrudnić składanie wózka inwalidzkiego i jego rozkładanie.

7.3 Zdejmowanie i instalowanie tylnych kół**OSTRZEŻENIE!****Niebezpieczeństwo przewrócenia się**

Jeśli wyjmowana oś tylnego koła nie jest w pełni zatrzaśnięta, koło może poluzować się w czasie jazdy. Może to doprowadzić do przewrócenia się.

– Podczas zakładania koła zawsze należy sprawdzić, czy wyjmowana oś w pełni się zatrzasnęła.

**Zdejmowanie tylnych kół**

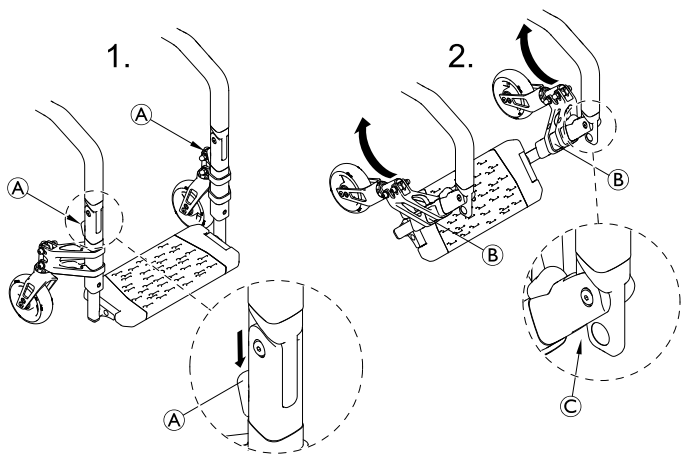
1. Wyłączyć blokady kółek.
2. Jedną ręką przytrzymać wózek inwalidzki w położeniu pionowym.
3. Drugą chwycić za zewnętrzny wieniec piasty tylnego koła.
4. Za pomocą kciuka nacisnąć przycisk **Ⓐ** zdejmowanej osi. Trzymając przycisk wciśnięty, wyciągnąć koło z gniazda tulei **Ⓑ**.

Instalowanie tylnych kół

1. Wyłączyć blokady kółek.
2. Jedną ręką przytrzymać wózek inwalidzki w położeniu pionowym.
3. Drugą chwycić za zewnętrzny wieniec piasty tylnego koła.
4. Za pomocą kciuka nacisnąć i przytrzymać przycisk **Ⓐ** zdejmowanej osi.
5. Włożyć oś w gniazdo tulei **Ⓑ** aż do oporu.
6. Puścić przycisk osi i sprawdzić, czy koło jest mocno zamocowane.

7.4 Składanie/rozkładanie przedniej ramy (opcja SK: składana przednia rama)**Składanie ramy**

Rama może być złożona przed, w trakcie lub po złożeniu wózka inwalidzkiego jak opisano powyżej.



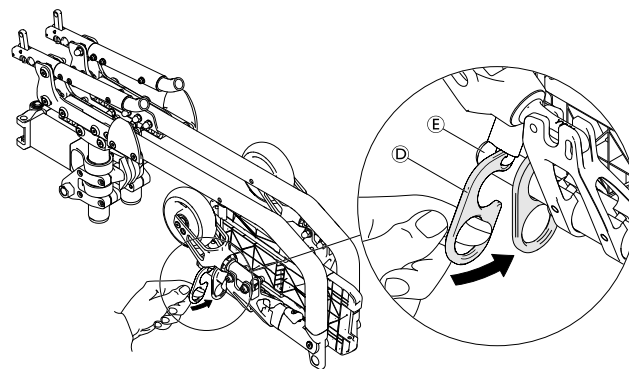
1. Chwycić zespół ramy ② po obu stronach w miejscu wsporników przednich kół i jednocześnie docisnąć kciukiem przyciski zwalnijące ① po obu stronach.
2. Złożyć dolny zespół ramy do góry w kierunku siedziska.



NOTYFIKACJA!

W niektórych konfiguracjach wózka inwalidzkiego hamulce postojowe mogą zawadzać o dolną część ramy podczas jej składania całkowicie do góry. Może to spowodować uszkodzenie lub nieprawidłową regulację zespołu hamulca postojowego bądź uszkodzenie wspornika lub widelca kółka.

- Należy zawsze starannie składać do góry ramę i upewnić się, że nie zawadza ona o inne części.



3. Zabezpieczyć dolny zespół ramy hakiem-SK ④ zamocowanym pod ramą siedziska, zawieszając go na rurce teleskopowej ⑤ stopnia.

Rozkładanie ramy



UWAGA!

Niebezpieczeństwo przytrzaśnięcia dłoni lub palców

- Podczas rozkładania ramy należy upewnić się, aby nie chwytać jej między mechanizmem składającym ③.

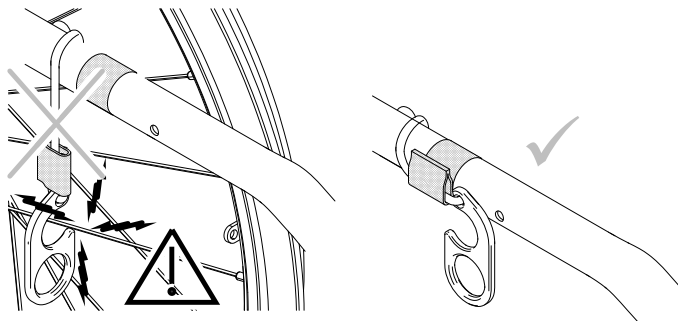
1. Całkowicie rozłożyć dolny zespół ramy po obu stronach.



OSTRZEŻENIE!

Ryzyko obrażeń ciała

- Przed użyciem wózka inwalidzkiego upewnić się, że obie dolne części ramy są całkowicie zaczepione (słyszalny dźwięk „kliknięcia”).



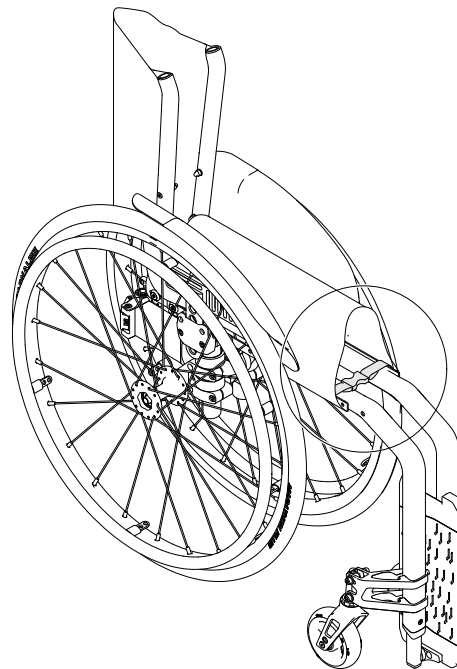
OSTRZEŻENIE!

Niebezpieczeństwo wypadku

Hak-SK może zostać przytrzaśnięty przez szprychy, jeśli nie jest prawidłowo zamocowany.

– Podczas jazdy na wózku inwalidzkim należy zawsze zabezpieczać hak-SK mocowaniami na rzepy znajdującymi się pod ramą siedziska.

7.5 Taśma zabezpieczająca



Taśma zabezpieczająca służy do zabezpieczania złożonego wózka inwalidzkiego. Zapobiega ona przypadkowemu rozłożeniu się wózka (np. w trakcie transportu).

1. Złożyć wózek (7.2 Składanie i rozkładanie wózka inwalidzkiego, strona 43) i spiąć ze sobą oba końce taśmy zabezpieczającej.

8 Konserwacja

8.1 Informacje dotyczące bezpieczeństwa



OSTRZEŻENIE!

Niektóre materiały mogą ulegać naturalnemu zużyciu. Może to być przyczyną uszkodzeń podzespołów wózka inwalidzkiego.

– Wózek inwalidzki powinien być sprawdzany przez wykwalifikowanego technika przynajmniej raz w roku lub jeśli nie był użytkowany przez dłuższy czas.



Pakowanie do zwrotu

Wózek inwalidzki powinien być zwrócony do autoryzowanego dostawcy w odpowiednim opakowaniu, aby uniknąć uszkodzeń podczas transportu.

8.2 Harmonogram konserwacji

W celu zapewnienia bezpiecznej i niezawodnej obsługi wózka należy okresowo przeprowadzać lub zlecać przeprowadzenie wymienionych poniżej kontroli wzrokowych i czynności konserwacyjnych.

	raz na tydzień	raz na miesiąc	raz na rok
Sprawdzanie ciśnienia w oponach	x		
Sprawdzanie prawidłowego usadowienia tylnych kół	x		
Sprawdzanie pasa zabezpieczającego korpus	x		
Sprawdzanie mechanizmu składania		x	
Sprawdzić koła samonastawne i ich mocowanie		x	
Sprawdzanie śrub		x	
Sprawdzanie szprych		x	

	raz na tydzień	raz na miesiąc	raz na rok
Sprawdzanie hamulców postojowych (mechanizmu i przewodów)		x	
Zapewnienie sprawdzenia wózka inwalidzkiego przez wykwalifikowanego technika			x

Ogólna kontrola wzrokowa

1. Sprawdzić, czy wózek inwalidzki nie ma obluźzonych części, pęknięć ani innych wad.
2. W przypadku zaobserwowania takich wad należy natychmiast zaprzestać korzystania z wózka i skontaktować się z autoryzowanym dostawcą.

Sprawdzanie ciśnienia w oponach

1. Więcej informacji na temat ciśnienia w oponach — patrz rozdział „Opony”.
2. Napompować opony do wymaganego ciśnienia.
3. Sprawdzić zużycie bieżnika.
4. W razie potrzeby wymienić opony.

Sprawdzanie prawidłowego usadowienia tylnych kół

1. Upewnić się, że przegub kulowy osi znajduje się poza widełkami poprzez inspekcję wzrokową oraz pociągnąć za tylne koło, aby upewnić się, że wyjmowana oś leży prawidłowo. Koło nie powinno się wysuwać.
2. Jeśli tylne koła nie są prawidłowo zamocowane, usunąć zanieczyszczenia lub osad. Jeśli problem nie ustąpi, należy ponownie zamontować zdejmowaną oś u wykwalifikowanego technika.

Sprawdzanie pasa zabezpieczającego korpus

1. Należy sprawdzić, czy pas zabezpieczający korpus jest prawidłowo dopasowany.



NOTYFIKACJA!

- Regulację luźnych pasów zabezpieczających korpus musi przeprowadzić autoryzowany dostawca.
- Uszkodzone pasy zabezpieczające korpus muszą zostać wymienione przez wykwalifikowanego technika.

Sprawdzanie mechanizmu składania

1. Sprawdzić, czy mechanizm składania zapewnia łatwą obsługę.

Sprawdzić koła samonastawne i ich mocowanie

1. Sprawdzić, czy kółka samonastawne obracają się swobodnie.
2. Popchnąć i pociągnąć w 3 kierunkach (do przodu i do tyłu, do lewej i do prawej, do góry i do dołu), aby sprawdzić, że nie występuje luz i element nie porusza się. Sprawdzić, czy nie ma widocznych uszkodzeń.

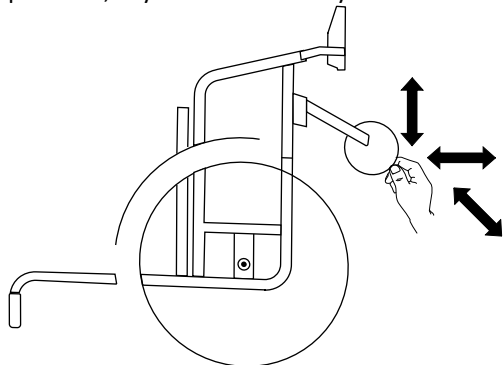


Fig. 8-1

3. Usunąć wszelkie zanieczyszczenia lub włosy z łożysk kółek samonastawnych.
4. Wadliwe lub zużyte mocowanie kółek samonastawnych muszą być wymieniane przez wykwalifikowanego technika.

Sprawdzanie śrub

Śruby mogą się luzować podczas ciągłego użytkowania wózka.

1. Sprawdzić, czy śruby są dobrze przymocowane i nie poruszają się swobodnie (na podnóżkach, kółkach samonastawnych, obudowie kółek samonastawnych, pokryciu siedziska, bokach, oparciu pleców, ramie, module siedziska).
2. Dokręcić wszystkie poluzowane śruby za pomocą odpowiedniego klucza dynamometrycznego.



NOTYFIKACJA!

Do kilku połączeń wykorzystuje się śruby samoblokujące, nakrętki lub klej do zabezpieczania połączeń gwintowych. W przypadku poluzowania tych elementów należy je zastąpić odpowiednio nowymi śrubami samoblokującymi, nakrętkami lub zabezpieczyć gwinty nową warstwą kleju.
– Śruby samoblokujące/nakrętki musi wymienić wykwalifikowany technik.

Sprawdzanie napięcia szprych

Szprychy nie powinny być luźne ani odkształcone.

1. Poluzowane szprychy muszą być dokręcane przez wykwalifikowanego technika.
2. Połamane szprychy muszą być wymienione przez wykwalifikowanego technika.

Sprawdzanie hamulców postojowych

1. Sprawdzić, czy hamulce postojowe są prawidłowo ustawione. Hamulec jest ustawiony prawidłowo, jeśli szczęki hamulca po jego zaciągnięciu dociskają oponę na kilka milimetrów.
2. W przypadku zaobserwowania nieprawidłowości należy zlecić wykwalifikowanemu technikowi prawidłowe wyregulowanie hamulców postojowych.



NOTYFIKACJA!

Hamulce postojowe należy ponownie ustawić po wymianie lub zmianie położenia tylnych kół.

Sprawdzenie po poważnej kolizji lub uderzeniu



NOTYFIKACJA!

Wózek inwalidzki może ulec niewidocznym uszkodzeniom w wyniku poważnej kolizji lub mocnego uderzenia.
– W takim wypadku niezbędne jest sprawdzenie wózka inwalidzkiego przez wykwalifikowanego technika.

Naprawa lub wymiana dętki

1. Zdjąć tylne koło i spuścić powietrze z dętki.
2. Odchylić jedną ściankę opony z obręczy za pomocą dźwigni do opon rowerowych. Do podważania nie należy używać ostrych przedmiotów mogących uszkodzić dętkę, np. śrubokrętu.
3. Wyciągnąć dętkę z opony.
4. Naprawić dętkę za pomocą rowerowego zestawu naprawczego lub w razie potrzeby wymienić na nową.

5. Częściowo napompować dętkę, aby nabrała okrągłego kształtu.
6. Wsunąć wentyl do otworu w obręczy i umieścić dętkę wewnątrz opony (dętka powinna bez fałd przylegać równomiernie do całego obwodu opony).
7. Założyć ściankę boczną opony na krawędź obręczy. Należy zacząć w pobliżu wentyla i użyć dźwigni do opon rowerowych. Po zakończeniu sprawdzić na całym obwodzie, czy dętka nie została przygnieciona między oponą a obręczą.
8. Napompować oponę do maksymalnego ciśnienia roboczego. Sprawdzić, czy z opony nie uchodzi powietrze.

Części zamienne



Wszystkie części zamienne można nabyć u autoryzowanego dostawcy produktów firmy Invacare.

8.3 Czyszczenie i dezynfekcja

8.3.1 Ogólne informacje na temat bezpieczeństwa



UWAGA!

Ryzyko zanieczyszczenia

– Należy podjąć środki ostrożności i stosować odpowiednie środki ochrony indywidualnej.

! **NOTYFIKACJA!**

Zastosowanie niewłaściwych płynów lub metod może negatywnie wpłynąć na produkt lub spowodować jego uszkodzenie.

- Wszystkie stosowane środki czyszczące i dezynfekcyjne muszą być skuteczne, wzajemnie zgodne i nie uszkadzać czyszczonych powierzchni.
- Nie wolno używać płynów powodujących korozję (zasad, kwasów itd.) lub środków czyszczących o właściwościach ściernych. Jeżeli w instrukcjach czyszczenia nie określono inaczej, zaleca się zwykły środek czyszczący do gospodarstwa domowego, taki jak płyn do mycia naczyń.
- Nie wolno używać rozpuszczalników (rozcieńczalnika celulozowego, acetonu itp.) mogącego zmienić strukturę plastiku bądź rozpuścić zamieszczone etykiety.
- Przed ponownym skorzystaniem z produktu należy zawsze całkowicie go osuszyć.



W przypadku czyszczenia i dezynfekcji w warunkach klinicznych lub opieki długookresowej należy przestrzegać procedur wewnętrznych.

8.3.2 Odstępny czyszczenia**!** **NOTYFIKACJA!**

Regularne czyszczenie i dezynfekowanie poprawia płynność operacji, wydłuża okres eksploatacji i zapobiega zanieczyszczeniu.

Czyścić i dezynfekować produkt:

- regularnie podczas stosowania,
- przed i po każdej procedurze serwisowej,
- gdy miał styczność z jakimikolwiek płynami ustrojowymi,
- przed użyciem przez nowego użytkownika.

8.3.3 Czyszczenie**!** **NOTYFIKACJA!**


– Produktu nie wolno czyścić w automatycznych myjniach, przy użyciu urządzeń wysokociśnieniowych lub pary.

! **NOTYFIKACJA!**

Brud, piasek i woda morska mogą spowodować uszkodzenie łożysk, a części stalowe mogą zardzewieć, jeśli ich powierzchnia zostanie uszkodzona.


- Wózek inwalidzki może być narażony na działanie piasku i wody morskiej tylko przez krótkie okresy, a po każdym wyjeździe na plażę należy go oczyścić.
- Jeśli wózek się zabrudzi, należy jak najszybciej zetrzeć brud wilgotną ściereczką i starannie go wytrzeć.

1. Usunąć całe zainstalowane wyposażenie opcjonalne (jedynie wyposażenie opcjonalne, które nie wymaga narzędzi).
2. Przetrzeć poszczególne części ściereczką lub miękką szczotką, zwykłymi domowymi środkami czyszczącymi (pH = 6–8) oraz ciepłą wodą.
3. Spłukać części ciepłą wodą.
4. Dokładnie wytrzeć części suchą ściereczką.

 Do usuwania przetarć i przywracania połysku pokrytych farbą metalowych powierzchni można używać pasty polerskiej do karoserii samochodowej i miękkiego wosku.


Czyszczenie tapicerki

Instrukcje czyszczenia tapicerki znajdują się na etykietach na siedzisku, poduszce i pokryciu oparcia.

 W miarę możliwości, podczas mycia należy zawsze nakładać mocowania na rzepy (części samozaciskowe), aby zminimalizować gromadzenie się włókien i bieżnika na mocowaniach na rzepy oraz zapobiec uszkodzeniu przez nie tkaniny tapicerki.

8.3.4 Dezynfekcja

Wózek inwalidzki można dezynfekować, spryskując lub przecierając go przebadanymi, zatwierdzonymi środkami dezynfekującymi.

 Należy spryskać wózek delikatnym środkiem czyszczącym i dezynfekującym (antybakteryjnym i grzybobójczym, spełniającym normy EN1040/EN1276/EN1650) i postępować zgodnie z instrukcjami podanymi przez producenta.

1. Przecierać za pomocą miękkiej ściereczki i zwykłego domowego środka dezynfekującego wszystkie ogólnodostępne powierzchnie.
2. Umożliwić wyschnięcie produktu na powietrzu.

9 Czynności po zakończeniu użytkowania wózka

9.1 Przechowywanie



NOTYFIKACJA!

Ryzyko uszkodzenia produktu

- Nie należy przechowywać produktu w pobliżu źródeł ciepła.
- Nigdy nie należy kłaść przedmiotów na wierzch wózka inwalidzkiego.
- Wózek inwalidzki należy przechowywać w suchym pomieszczeniu.
- Należy zapoznać się z ograniczeniami temperaturowymi opisanymi w rozdziale 11 *Dane Techniczne, strona 58*.

Po długotrwałym (ponad czteromiesięcznym) przechowywaniu wózek inwalidzki należy poddać kontroli zgodnie opisem w rozdziale 8 *Konserwacja, strona 48*.

9.2 Regeneracja

Produkt nadaje się do wielokrotnego użycia. Aby zregenerować produkt dla nowego użytkownika, należy wykonać następujące czynności:

- Przegląd
- Czyszczenie i dezynfekcja
- Przystosowanie do potrzeb nowego użytkownika.

Szczegółowe informacje zawiera 8 *Konserwacja, strona 48* i instrukcja serwisowania tego produktu.

Należy upewnić się, że instrukcja obsługi została przekazana z produktem.

Nie należy używać produktu ponownie w przypadku stwierdzenia jakichkolwiek uszkodzeń lub usterek.

9.3 Utylizacja

Aby dbać o środowisko naturalne, po upływie okresu eksploatacji produktu należy poddać go recyklingowi w odpowiednim zakładzie.

Rozmontować produkt i jego podzespoły w celu oddzielenia różnych materiałów i poddania ich odrębnemu recyklingowi.

Utylizacja i recykling używanych produktów i opakowań musi odbywać się zgodnie z obowiązującymi w danym kraju przepisami i uregulowaniami prawnymi dotyczącymi postępowania z odpadami. W celu uzyskania szczegółowych informacji należy skontaktować się z lokalnym zakładem gospodarki odpadami.

10 Rozwiązywanie problemów

10.1 Informacje dotyczące bezpieczeństwa

Podczas codziennego użytkowania, regulacji lub zmiany ustawień wózka inwalidzkiego mogą wystąpić usterki. W poniższej tabeli przedstawiono sposób rozpoznawania i naprawy usterek.

Niektóre wymienione czynności powinny być wykonywane przez wykwalifikowanego technika. Zostały one odpowiednio oznaczone. Zalecane jest przeprowadzanie *wszystkich* regulacji przez wykwalifikowanego technika.

**UWAGA!**

– W przypadku zaobserwowania usterki wózka inwalidzkiego, np. wyraźnej zmiany w prowadzeniu, należy natychmiast zaprzestać korzystania z wózka i skontaktować się z dostawcą.

10.2 Identyfikacja i naprawa usterek

Usterka	Możliwa przyczyna	Działanie
Wózek nie porusza się po linii prostej	Nieprawidłowe ciśnienie w jednej z tylnych opon	Skorygować ciśnienie w oponach → 11.2 Opony, strona 60
	Złamanie jednej lub większej liczby szprych	Wymienić uszkodzone szprychy → wykwalifikowany technik
	Nierównomierne dokręcenie szprych	Dokręcić luźne szprychy → wykwalifikowany technik
	Wspornik kółka samonastawnego nie jest prawidłowo ustawiony	Prawidłowo ustawić i wyregulować wspornik kółka samonastawnego → wykwalifikowany technik
	Zabrudzenie lub uszkodzenie łożysk kółka samonastawnego	Wyczyścić lub wymienić łożyska → wykwalifikowany technik
	Tylne koła są ustawione niezgodnie z torem jazdy	Zmienić tor jazdy → wykwalifikowany technik
	Kółka samonastawne nie są ustawione na tej samej wysokości	Ustawić kółka samonastawne tak, by dotykały podłogi w tym samym momencie → wykwalifikowany technik
Wózek inwalidzki zbyt łatwo przechyla się do tyłu	Tylne koła są zbyt mocno przesunięte do przodu	Przesunąć punkt zamocowania tylnych kół bardziej do tyłu → wykwalifikowany technik
	Zbyt duży kąt oparcia	Zmniejszyć kąt oparcia → wykwalifikowany technik
	Zbyt duży kąt siedziska	Dobrać mniejszy widelec kółka samonastawnego → wykwalifikowany technik
Nie można poprawnie wprowadzić wyjmowanych osi	Zabrudzenie wyjmowanych osi	Wyczyścić wyjmowane osie
	Nieprawidłowe wyrównanie wyjmowanych osi	Wyregulować wyjmowane osie → wykwalifikowany technik

Usterka	Możliwa przyczyna	Działanie
Słabe lub niesymetryczne działanie hamulców postojowych	Nieprawidłowe ciśnienie w jednej lub obu tylnych oponach	Skorygować ciśnienie w oponach → <i>11.2 Opony, strona 60</i>
	Nieprawidłowe ustawienie hamulca postojowego	Skorygować ustawienie hamulca postojowego → wykwalifikowany technik
Bardzo wysokie opory toczenia	Zbyt niskie ciśnienie w tylnych oponach Przebita opona	Skorygować ciśnienie w oponach lub wymienić dętkę w oponie → <i>11.2 Opony, strona 60</i>
	Tylne koła nie są równoległe	Ustawić tylne koła równoległe → wykwalifikowany technik
Kółka samonastawne chwieją się podczas szybkiej jazdy	Zbyt małe napięcie w bloku łożyska kółka samonastawnego	Lekko dokręcić nakrętkę na osi bloku łożyska → wykwalifikowany technik
	Kółko samonastawne zużyło się i jego powierzchnia jest gładka	Zmienić kółko samonastawne → wykwalifikowany technik
Kółko samonastawne jest sztywne lub zablokowane	Zabrudzenie lub uszkodzenie łożysk	Wyczyścić lub wymienić łożyska → wykwalifikowany technik
Rozkładanie wózka sprawia sporo trudności	Pokrycie oparcia jest zbyt ciasne	Lekko poluzować mocowania na rzepy pokrycia oparcia → <i>3.5 Oparcie pleców, strona 18</i>
	Mechanizm składania stawia zbyt duży opór	Wyregulować mechanizm składania → wykwalifikowany technik

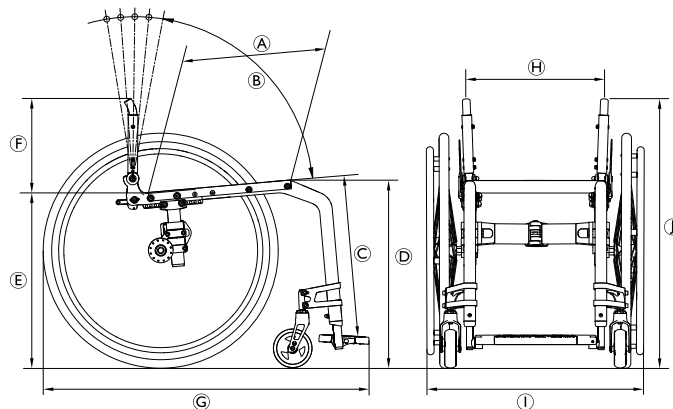
11 Dane Techniczne

11.1 Wymiary i masa

Wszystkie dane techniczne dotyczące wymiarów i masy odnoszą się do szerokiej gamy wózków inwalidzkich w standardowej konfiguracji. Wymiary i masa (na podstawie normy ISO 7176–1/5/7) mogą być różne w zależności od konfiguracji.

! NOTYFIKACJA!

- W przypadku niektórych konfiguracji całkowite wymiary wózka inwalidzkiego przygotowanego do użycia przekraczają zatwierdzone wartości graniczne, co uniemożliwia dostęp do dróg ewakuacyjnych.
- W niektórych konfiguracjach wymiary wózka inwalidzkiego przekraczają wymiary zalecane w przypadku podróżowania pociągiem w UE.



	Maksymalna masa użytkownika	120 kg
Ⓐ	Głębokość siedziska	340 – 480 mm, w odstępach co 20 mm
Ⓑ	Kąt pochylenia oparcia	76° / 80,5° / 85° / 89,5° / 94°
Ⓒ	Odległość siedzisko – podnózek	320 – 500 mm, w odstępach co 10 mm
Ⓓ	Przednia wysokość od siedziska do podłoża	450 – 540 mm, z płynną regulacją
Ⓔ	Tylna wysokość od siedziska do podłoża	390 – 490 mm, z płynną regulacją
Ⓕ	Wysokość oparcia pleców	300 – 465 mm, w odstępach co 15 mm
Ⓖ	Długość całkowita wraz z podparciem nóg	kąt ramy 75°: ok. 825 – 1190 mm kąt ramy 90°: ok. 775 – 1140 mm
Ⓗ	Szerokość siedziska	360 – 480 mm, w odstępach co 20 mm
Ⓘ	Szerokość całkowita	Szerokość siedziska plus 160 – 240 mm
	Szerokość całkowita, złożony	ok. 280 – 340 mm
	Długość po złożeniu	760 – 920 mm
Ⓙ	Wysokość całkowita	ok. 690 – 955 mm

	Wysokość po złożeniu	ok. 690 – 955 mm
	Masa całkowita	ok. 9,2 kg
	Masa najcięższej części	6,7 kg
	Promień skrętu	1220 mm
	Minimalny promień obrotu	850 mm
	Maks. bezp. nachylenie	7°
	Stateczność statyczna podczas zjeżdżania z pochyłości	20°
	Stateczność statyczna podczas wjeżdżania na pochyłość	7°
	Stateczność statyczna na boki	20°
	Kąt płaski siedziska	2° – 22°
	Kąt pomiędzy nogami a powierzchnią siedziska	90° / 115°
	Odległość podłokietnika od siedziska	120 – 280 mm


	Położenie przednie konstrukcji podłokietnika	220 – 330 mm
	Średnica obręczy chwytnej	450 – 590 mm
	Ułożenie osi w poziomie	ok. 0 do 95 mm

11.2 Opony

Optymalne ciśnienie zależy od typu opony.

Poniższa tabela służy do celów poglądowych. Jeśli opona różni się od wyszczególnionych na poniższej liście, należy sprawdzić oznaczenie z boku opony (często podana jest tam wartość ciśnienia maksymalnego).

Opona	Średnica	Maks. ciśnienie		
		7 barów	700 kPa	101 psi
Opona profilowana	610 mm (24")			
Inne opony	610 mm (24"); 635 mm (25"); 660 mm (26")	10 barów	1000 kPa	145 psi

 Zgodność wyżej wymienionych opon zależy od konfiguracji i/lub modelu wózka inwalidzkiego.



W przypadku przebicia opony należy skonsultować się z odpowiednim warsztatem (np. warsztatem naprawy rowerów, sprzedawcą rowerów), aby dętka została wymieniona przez przeszkoloną osobę.



Rozmiar opony jest podany na jej bocznej powierzchni. Zmiana odpowiednich opon musi być zawsze wykonywana przez wykwalifikowanego technika.



UWAGA!


– Ciśnienie powinno być identyczne w obu oponach, aby zapobiec zmniejszeniu komfortu jazdy, a także zapewnić prawidłowe działanie hamulców postojowych i ułatwić przemieszczanie wózka.


11.3 Materiały

Elementy składowe wykorzystane do produkcji wózków inwalidzkich Küschall zawierają następujące materiały:

Rurki ramy	Aluminium
Rurki oparcia pleców	Aluminium
Mechanizm składania	Aluminium
Pokrycie siedziska/pokrycie oparcia pleców	PA/PE/PCV
Rączki do pchania	Aluminium / TPE
Ośłona ubrania/błotnik	Włókno węglowe lub tworzywo sztuczne

Widelce kółek samonastawnych	Aluminium
Podparcie nóg	Aluminium
Podnózek	Włókno węglowe lub tworzywo sztuczne
Wsporniki/wyposażenie dodatkowe	Stal/aluminium
Śruby i sworznie	Stal

 Wszystkie użyte materiały są chronione przed korozją. Stosowane są wyłącznie materiały i elementy spełniające wymagania dyrektywy REACH.

 Systemy antykradzieżowe i wykrywacze metali: w niektórych rzadkich przypadkach materiały, z których wykonany jest wózek inwalidzki, mogą uruchomić systemy antykradzieżowe lub wykrywacze metali.



Jeśli wózek inwalidzki był przechowywany w niskich temperaturach, należy pamiętać o dostosowaniu go przed użyciem zgodnie ze wskazówkami w rozdziale 8 *Konserwacja, strona 48*.

11.4 Warunki otoczenia

	Przechowywanie i transport	Podczas pracy
Temperatura	od -20°C do 40°C	od -5°C do 40°C
Wilgotność względna	od 20% do 90% w temperaturze 30°C, bez kondensacji	
Ciśnienie atmosferyczne	Od 800 hPa do 1060 hPa	



EU Export:

Invacare Poirier SAS
Route de St Roch
F-37230 Fondettes
Tel: (33) (0)2 47 62 69 80
serviceclient_export@invacare.com
www.invacare.eu.com



Invacare France Operations SAS
Route de St Roch
F-37230 Fondettes
France



Invacare UK Operations Limited
Unit 4, Pencoed Technology Park, Pencoed
Bridgend CF35 5AQ
UK

1659318-E 2023-08-29



Making Life's Experiences Possible®

Küschall®
UNLIMIT YOUR WORLD