

# Invacare® OptiCharge

24 فولت 8 أمبير/10 أمبير

العربية دليل مستخدم شاحن بطاريات  
الرصاص الحمضية



Yes, you can.

يجب إعطاء هذا الدليل إلى مستخدم المنتج قبل استخدام هذا المنتج، اقرأ هذا الدليل واحتفظ به للرجوع إليه في المستقبل.



حقوق الطبع والنشر © 2018 لشركة Invacare Corporation  
جميع الحقوق محفوظة. تحظر إعادة نشر هذا الدليل، أو نسخه، أو إجراء أي تعديلات عليه بصورة كلية أو جزئية دون الحصول على  
إذن كتابي مسبق من شركة Invacare. العلامات التجارية محددة بالرمزين ™ و®. جميع العلامات التجارية مملوكة أو مرخصة لشركة  
Invacare Corporation أو الشركات التابعة لها ما لم تتم الإشارة إلى غير ذلك.

<b>1</b>	<b>معلومات عامة</b>	<b>4</b>
1.1	مقدمة	4
1.2	الرموز الواردة في هذا الدليل	4
1.3	معلومات الضمان	4
1.4	المعايير واللوائح	5
1.5	الاستخدام المحدد	5
1.6	عمر الخدمة	5
1.7	نطاق التسليم	5
<b>2</b>	<b>السلامة</b>	<b>7</b>
2.1	معلومات السلامة	7
2.2	الملصقات والرموز الموجودة على المنتج	9
<b>3</b>	<b>الإعداد</b>	<b>10</b>
3.1	تركيب شاحن البطاريات	10
<b>4</b>	<b>الاستخدام</b>	<b>12</b>
4.1	معلومات السلامة	12
4.2	استخدام شاحن البطاريات	13
<b>5</b>	<b>البيانات الفنية</b>	<b>15</b>
5.1	بيانات عامة	15
5.2	المعايير البيئية	16

## 1 معلومات عامة

### 1.1 مقدمة

يحتوي دليل المستخدم هذا على معلومات مهمة حول التعامل مع المنتج. لضمان السلامة عند استخدام المنتج، احرص على قراءة دليل المستخدم بعناية واتباع إرشادات السلامة.

يرجى ملاحظة أن هذا المستند قد يشتمل على أقسام لا تخص منتجك وذلك نظرًا لأن هذا المستند يسري على جميع الطرز المتاحة (في تاريخ الطباعة). يشير كل قسم في هذا المستند إلى جميع طرز المنتج ما لم يُذكر غير ذلك.

يمكن العثور على الطرز والتكوينات المتاحة في بلدك في قوائم الأسعار الخاصة بكل بلد.

تحتفظ Invacare بالحق في تغيير مواصفات المنتج دون إشعار آخر.

تأكد قبل قراءة هذا المستند من امتلاكك لأحدث إصدار منه. يمكنك العثور على أحدث إصدار بتنسيق PDF على موقع ويب Invacare.

إذا تعذرت عليك قراءة حجم الخط في المستند المطبوع، يمكنك تنزيل إصدار PDF من موقع الويب. يمكن بعد ذلك تكبير حجم الخط في مستند PDF على الشاشة إلى حجم أكثر راحة بالنسبة لك.

لمزيد من المعلومات عن المنتج، على سبيل المثال إخطارات السلامة الخاصة بالمنتج وحالات استرجاع المنتج، اتصل بممثل Invacare في منطقتك. انظر العناوين الموجودة في نهاية هذا المستند.

## 1.2 الرموز الواردة في هذا الدليل

يُشار إلى بيانات الخطر في هذا الدليل برموز. وتكون الرموز مصحوبة بكلمة دلالية تحدد شدة الخطر.

تحذير

يشير إلى موقف خطر قد يؤدي إلى التعرض لإصابة خطيرة أو الوفاة في حالة عدم تجنبه.



تنبيه

يشير إلى موقف خطر قد يؤدي إلى التعرض لإصابة طفيفة أو خفيفة في حالة عدم تجنبه.



معلومة مهمة

يشير إلى موقف خطر قد يؤدي إلى حدوث تلف في الممتلكات في حالة عدم تجنبه.



يقدم نصائح مفيدة، وتوصيات، و معلومات تتيح إمكانية استخدام المنتج بكفاءة ودون مشكلات.



هذا المنتج متوافق مع التوجيه 2014/35/EU الخاص بالمنتجات ذات الجهد الكهربائي المنخفض. تاريخ طرح هذا المنتج مذكور في بيان المطابقة لمتطلبات الاتحاد الأوروبي.



يحدد هذا الرمز قائمة من الأدوات، والمكونات، والأغراض المتنوعة التي ستحتاج إليها من أجل تنفيذ أعمال معينة.



### 1.3 معلومات الضمان

نوفر ضمان الجهة المصنعة للمنتج طبقًا للشروط والأحكام التجارية العامة التي نقرها في الدول المعنية.

## 1.6 عمر الخدمة

يُقدَّر عمر الخدمة الخاص بهذا المنتج بخمس سنوات، شريطة الالتزام التام باستخدامه طبقاً للاستخدام المحدد على النحو الموضح في هذا المستند واستيفاء جميع متطلبات الصيانة والخدمة. يمكن تجاوز عمر الخدمة المقدر إذا تم استخدام المنتج بعناية وإجراء أعمال الصيانة السليمة له، وشريطة ألا تؤدي التطورات التقنية والعلمية إلى فرض قيود تقنية. كذلك قد ينخفض عمر الخدمة بشكل كبير نتيجة الاستخدام المفرط أو غير الصحيح. ولا تشكل حقيقة تقدير عمر الخدمة ضماناً إضافياً.

## 1.7 نطاق التسليم



لا يمكن تقديم مطالبات الضمان سوى من خلال المزود الذي تم الحصول على المنتج منه.

## 1.4 المعايير واللوائح

تمثل الجودة الأهمية القصوى لشركتنا؛ وبناءً عليه تستند كل العمليات إلى المعيار ISO 9001.

يحمل هذا المنتج العلامة CE، بالتوافق مع توجيه الجهد الكهربائي المنخفض 2014/35/EU وتوجيه التوافق الكهرومغناطيسي 2014/30/EU.

يلبي المنتج متطلبات المعايير IEC 60335 (الأجهزة الكهربائية المنزلية والمماثلة - السلامة)، و EN ISO 12184 (المقاعد المتحركة الكهربائية، والدراجات البخارية الصغيرة، والشواحن الخاصة بها. المتطلبات وطرق الاختبار)، و ISO 14716-14 (أنظمة التشغيل والتحكم للمقاعد المتحركة الكهربائية - المتطلبات وطرق الاختبار)

تعمل Invacare باستمرار في سبيل ضمان تقليل الأثر البيئي للشركة، على المستويين المحلي والعالمي، إلى أدنى حد.

- نلتزم بتشريعات البيئة الحالية (على سبيل المثال، التوجيهات الخاصة بنفايات الأجهزة الكهربائية والإلكترونية وتقييد استخدام المواد الخطرة).
- لا نستخدم سوى المواد والمكونات المتوافقة مع REACH.

لمزيد من المعلومات، اتصل بشركة Invacare في بلدك (لمعرفة العناوين، انظر الصفحة الخلفية لهذا الدليل).

## 1.5 الاستخدام المحدد

شاحن البطاريات المنفصل هذا من Invacare مصمم للاستخدام في الأماكن الداخلية مع مصدر إمداد رئيسي بجهد 220-240 فولت تيار متردد/50-60 هرتز لشحن بطاريات الجل أو بطاريات AGM القابلة لإعادة الشحن. يحظر أي استخدام آخر.

الرمز	الدلالة	الكمية
Ⓐ	شاحن بطاريات 8 أمبير مزود بقابس أوروبي (CEE 7/16)	1
الإصدارات الأخرى:	شاحن بطاريات 10 أمبير مزود بقابس أوروبي (CEE 7/16) شاحن بطاريات 8 أمبير مزود بقابس بريطاني (BS 1363) شاحن بطاريات 10 أمبير مزود بقابس بريطاني (BS 1363)	
Ⓑ	حامل لقابس XLR	1
Ⓒ	برغي لحامل قابس XLR	1
Ⓓ	براغي للتركيب على الحائط	2
Ⓔ	قوابس للتركيب على الحائط	2
Ⓕ	براغي مطوقة للتركيب على الطاولة	2
Ⓖ	دليل المستخدم	1
Ⓕ	طبعة معايرة الثقب (مضمنة في دليل المستخدم) Ⓖ	1

سلك التيار الرئيسي وكبل الشحن مركبان بشكل دائم في المبيت.

## 2.1 معلومات السلامة

**تحذير!****خطر التعرض للإصابة**

- لا تستخدم المنتج إذا كان معيبًا.
- في حالة حدوث عطل، اتصل بالمزود على الفور.
- لا تقم بإجراء أي تغييرات أو تعديلات غير مصرح بها على المنتج.
- لا تستخدم الشاحن سوى في الأماكن الداخلية.
- لا تقم بتركيب شاحن البطاريات مباشرةً بجهاز الحركة.

**تحذير!**

- يمكن استخدام هذا الجهاز بمعرفة الأطفال الأكبر من سن 8 أعوام فما فوق، وكذلك بمعرفة الأشخاص الذين يعانون من إعاقات بدنية أو حسية أو عقلية، أو الذين لا يمتلكون الخبرة والمعرفة إذا تم ذلك تحت إشراف أو بعد الحصول على توجيهات بخصوص الاستخدام الآمن للجهاز والأخطار الناتجة عنه.
- يحظر عبث الأطفال بهذا المنتج.
  - يجب عدم إجراء أعمال التنظيف والصيانة الخاصة بالمستخدم بمعرفة الأطفال دون إشراف.

**تحذير!**

- لا تستخدم هذا المنتج دون قراءة هذه الإرشادات بالكامل وفهمها أولاً. تتوفر أدلة منتجات Invacare على شبكة الإنترنت أو لدى المزود المحلي في منطقتك (العناوين موضحة على الغلاف الخلفي لهذا الدليل).
- إذا تعذر عليك فهم التحذيرات أو التنبيهات أو الإرشادات، فاتصل باختصاصي الرعاية الصحية، أو المزود، أو الموظفين المختصين بالدعم الفني قبل محاولة استخدام هذا الجهاز - وإلا، فقد تحدث إصابة أو تلف.

**تحذير!**

- خطر وقوع انفجار وتدمير البطاريات في حالة استخدام شاحن بطاريات غير صحيح**
- لا تستخدم سوى شاحن البطاريات المزود مع جهاز الحركة الخاص بك، أو شاحنًا معتمدًا من Invacare.



### تحذير!

- يجب أن يراعي المستخدمون وموردو المنتجات المساعدة على الحركة إمكانية حدوث عطل في التشغيل، أو تشغيل غير صحيح، بواسطة المنتج. إذا ظلت حركة المستخدم مقيدة أو لم يستطع الحركة مطلقاً بسبب وجود عطل في الجهاز، فمن المفترض أن يظل قادراً على استدعاء المساعدة من أي مكان قد يكون فيه.
- لا تقم بشحن سوى البطاريات القابلة لإعادة الشحن من نوع الجل وAGM. قد تنفجر الأنواع الأخرى من البطاريات، أو لا يتم شحنها بالكامل، أو تتلف بمرور الوقت. لا تقم بإعادة شحن البطاريات غير القابلة لإعادة الشحن.
- لتلافي التعرض لصدمة كهربائية، لا تلمس أجزاء الشاحن غير المعزولة مثل موصلات خرج التيار المباشر.
- يجب فحص شاحن البطاريات بانتظام تحسباً لأي تلف، أو وجود موصلات أو أقطاب أو أطراف توصيل مفكوكة أو تالفة أو متآكلة. في حالة حدوث أي من هذه الحالات، لا تحاول تشغيل المنتج بل اتصل بالمزود على الفور.
- لا تستخدم الشاحن سوى مع البطاريات ذات الحجم والنوع اللذين تم تصميم الشاحن من أجلهما.
- لا تستخدم الشاحن لأي غرض آخر سوى شحن بطاريات أجهزة الحركة عبر مقبس الشاحن الموجود بجهاز الحركة.
- لا تقم بتشغيل الشاحن على جانبه أو مع سد فتحات التبريد.
- لا تقم بتغطية الشاحن.
- هذا المنتج يتم تشغيله عن طريق مأخذ التيار الرئيسي ويجب مراعاة الاحتياطات المعتادة.



### تحذير!

- خطر حدوث قصر في الدائرة الكهربائية والتعرض لصدمة كهربائية في حالة تلف شاحن البطارية**
- لا تستخدم شاحن البطاريات إذا تعرض للسقوط أو التلف.



### تحذير!

- خطر التعرض لصدمة كهربائية وتلف البطاريات**
- لا تحاول أبداً إعادة شحن البطاريات عن طريق توصيل الكبلات مباشرةً بأطراف توصيل البطاريات.



### تحذير!

- خطر التعرض للإصابة في حالة استخدام جهاز الحركة أثناء الشحن**
- لا تحاول إعادة شحن البطاريات وتشغيل جهاز الحركة في الوقت نفسه.
- لا تجلس في جهاز الحركة أثناء شحن البطاريات.



### معلومة مهمة!

- المعلومات الواردة في هذا المستند عرضة للتغيير دون إشعار.
- افحص جميع الأجزاء تحسباً لتلفها بفعل الشحن، وأنواع التلف الأخرى، أو المعالم الأخرى الجديرة بالملاحظة.



إشارة الطاقة	(C)
إشارة التيار	(D)
أنواع البطاريات المسموحة	(E)
الشركة المصنعة	(F)
رمز تحذير	(G)
علامة المطابقة (EAC)	(H)
علامة المطابقة (CE)	(I)
للاستخدام في الأماكن الداخلية فقط/نوع الحماية	(J)
الفئة II فئة الحماية	(K)
التوافق مع توجيه نفايات الأجهزة الكهربائية والإلكترونية	(L)
راجع دليل المستخدم	(M)

اقرأ دليل المستخدم	
--------------------	--

## ملصق تحذير

يوجد ملصق التحذير أسفل المنتج.

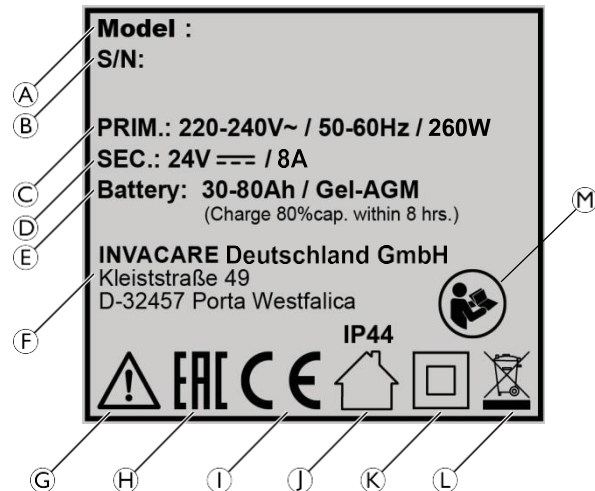
تحذير: لا تفتح المبيت	
--------------------------	--

## 2.2 الملصقات والرموز الموجودة على المنتج

## ملصق التعريف

يوجد ملصق التعريف على الجانب الخلفي للمنتج.

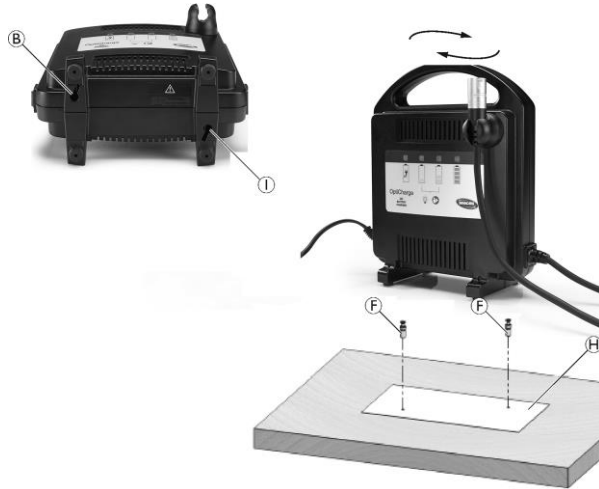
ملصق تعريف شاحن 8 أمبير موضع كمثال. قد تختلف القيم بالنسبة للطرز الأخرى مثل طراز الشاحن 10 أمبير.



رقم الطراز	(A)
الرقم التسلسلي للجهاز	(B)

## التركيب على طاولة

- سنبيك لتعليم المركز
- مفك براغي (دون سلك)، ومثقب حفر مقاس 5 ملم، وجلبة ملولبة
- Phillips مقاس 5 ملم
- طبعة معايرة ثقوب (انظر نهاية هذا المستند)



الشكل 3-2

## معلومة مهمة!

- ! لا تكون طبعة معايرة الثقوب صالحة سوى عند طباعتها بحجم الملف الأصلي بمقياس 100%.
- راجع طبعة معايرة الثقوب لمعرفة الأبعاد الصحيحة.
- إذا لزم الأمر، فقم بإنشاء طبعة معايرة ثقوب خاصة بك باستخدام الأبعاد المحددة.

## 3.1 تركيب شاحن البطاريات

يمكن وضع شاحن البطاريات على قوائم المطاطية على سطح أفقي أو تركيبه على الأرض أو الحائط.

## تحذير!



- تأكد من عدم ثقوب أي أسلاك أو أنابيب أو توصيلات مرافق أخرى عند الثقوب في سطح التركيب.
- تأكد من أن سطح التركيب مناسب للثقوب.

## تركيب الحامل الخاص بمقاييس XLR

• مفتاح توركس TX20



الشكل 3-1

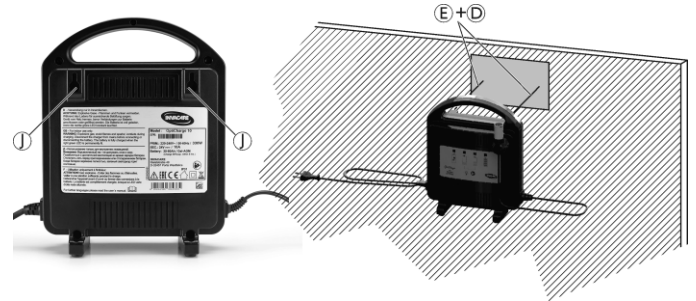
1. ركب الحامل B بالمثبت باستخدام البرغي C.

1. باستخدام سنبك لتعليم المركز ، ضع علامتين لفتحتي الثقب على الحائط في الموضع الذي تريد تركيب الشاحن به.
2. يجب أن تكون المسافة بين الفتحتين 120 ملم.
3. اثنى الفتحتين في الحائط باستخدام مثقب حفر مناسب مقاس 6 ملم.
4. ضع القابس الحائطي (E) (الموجود في مجموعة التركيب) في كل فتحة.
5. تثبت البرغيين (D) (الموجودين في مجموعة التركيب) في الفتحتين مع ترك مسافة 10 ملم من البرغيين بارزة للخارج.
6. ضع شاحن البطاريات على الحائط عن طريق محاذاة الفتحتين (J) مع البرغيين البارزين.

1. ضع طبعة معايرة الثقب (H) على الطاولة وثبتها في مكانها.
2. باستخدام سنبك لتعليم المركز ، ضع علامتين لفتحتي الثقب المحددتين بواسطة طبعة المعايرة.
3. اثنى الفتحتين بعمق 12 ملم في الطاولة باستخدام مثقب حفر مناسب مقاس 5 ملم.
4. تثبت البرغيين المطوقين (F) (الموجودين في مجموعة التركيب) في الفتحتين حتى تجد مقاومة.
5. ضع شاحن البطاريات على الطاولة عن طريق محاذاة الفتحتين (I) مع البرغيين البارزين.
6. أدر شاحن البطاريات قليلاً في اتجاه عقارب الساعة لإحكام تثبيته في موضعه.

### التركيب على الحائط

- سنبك لتعليم المركز
- مفك براغي (دون سلك)، ومثقب حفر مقاس 6 ملم، وجلبة ملولبة
- Phillips مقاس 4 ملم
- مسطرة جيب (أو أداة مشابهة)



الشكل 3-3

## 4 الاستخدام

## 4.1 معلومات السلامة

**تحذير!**

- لا تستخدم الشاحن سوى مع مصدر إمداد رئيسي بجهد 220-240 فولت تيار متردد/50-60 هرتز.

**تحذير!**

- حافظ على حماية الشاحن من المطر والرطوبة. في حالة دخول الماء أو سائل آخر في الوحدة، قم بإيقاف تشغيلها من مصدر الإمداد الرئيسي وافصلها من مصدر الطاقة والكرسي المتحرك على الفور. اتصل بالمزود الخاص بك.

**تحذير!**

- لا تحاول فتح الحاوية. هناك خطر للتعرض لصدمة كهربائية، حتى إذا كانت الوحدة غير موصلة. لا توجد منصهرات أو أجزاء قابلة للصيانة بمعرفة المستخدم داخل الوحدة.
- لا تقم بإدخال أجسام عبر فتحات التبريد.

**تحذير!**

- قد تنبعث غازات قابلة للانفجار من البطاريات أثناء التشغيل العادي لشواحن البطاريات.
- لا تدخن أو تستخدم لهبًا مكشوفًا بالقرب من الشاحن.
- لا تستخدم الشاحن سوى في منطقة جيدة التهوية.

**تحذير!**

- يلزم تركيب قاطع دائرة كهربائية أو وافي للمنصهرات في مأخذ طاقة التيار المتردد الموصل به الشاحن بقيمة مقدرة تبلغ 5 أمبير لكل شاحن. يوصى باستخدام منصهر تأخير.
- لا تقم بزيادة الأحمال على مأخذ التيار الكهربائي.
- تجنب استخدام سلك إطالة. قد يؤدي استخدام سلك إطالة غير مناسب إلى خطر نشوب حريق والتعرض لصدمة كهربائية. في حالة ضرورة استخدام سلك إطالة، تأكد من استخدام سلك إطالة بتصنيف تيار يبلغ 5 أمبير أو أكبر ومن سلامة الكبل وقصره قدر الإمكان. في حالة استخدام سلك إطالة، يجب استخدامه وفقاً لإرشادات الجهة المصنعة له.
- استخدم موصلات أسلاك إطالة متوافقة على موصل شاحن البطاريات.
- ضع كل الكبلات في مواضع مناسبة تمنع احتمالات السير فوقها، أو التعثر فيها، أو تعرضها للتلف أو الضغط.
- لا تقم بتشغيل الشاحن في حالة تلف سلك الطاقة. اتصل بالمزود على الفور.
- لا تقم بتشغيل الشاحن في حالة تعرضه لصدمة حادة أو تلفه بأي صورة أخرى. اتصل بالمزود على الفور.
- لا تقم بشحن بطاريات فردية بجهد 12 فولت.

## 4.2 استخدام شاحن البطاريات

3. قم بتوصيل قطب مصدر الإمداد الرئيسي (A) بمقيس طاقة مناسب. تومض مصابيح LED المؤشرة الخاصة بمستوى البطارية (D)/(E)/(F) مرة واحدة. يضيء مصباح LED الخاص بالتشغيل (C) باللون الأخضر. يشير ذلك إلى توصيل البطارية بصورة صحيحة وإجراء عملية الشحن.
4. بعد اكتمال عملية الشحن، افصل أو لاً قطب مصدر الإمداد الرئيسي من مقيس الطاقة ثم افصل قابس XLR من جهاز الحركة.

### إشارة مصباح LED

#### معلومة مهمة!

- سينخفض عمر البطاريات التي يتم شحنها بصورة متكررة واستخدامها بمستوى شحن جزئي إلى حد كبير.
- أثناء التوصيل بالشاحن، يجب قراءة حالة الشحن من مؤشرات شاحن البطاريات فقط وليس من جهاز الحركة.

يضيء مصباح LED الذي يوضح الحالة Battery Discharged (البطارية فارغة الشحن) (D) باللون الأصفر عند نفاذ شحن البطارية وإجراء عملية الشحن. يجب إعادة شحن البطارية ذات حالة الشحن المنخفضة في غضون 12 ساعة تقريباً. تستغرق البطاريات الأصغر أو المشحونة جزئياً وقتاً أقل نسبياً حتى اكتمال شحنها.

يضيء مصباح LED الذي يوضح الحالة Battery Partly Charged (البطارية مشحونة جزئياً) (E) باللون الأصفر أيضاً عند شحن البطارية جزئياً (> 50 %). يجب استخدام جهاز الحركة الذي يحتوي على بطاريات بمستوى الشحن هذا أو أقل في حالات الطوارئ فقط.

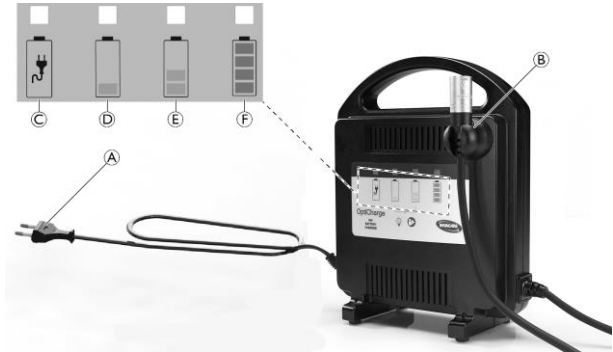
يضيء مصباح LED الذي يوضح الحالة Battery Fully Charged (البطارية مكتملة الشحن) (F) باللون الأخضر أيضاً (تضيء كل مصابيح LED) عند اكتمال شحن البطارية.

#### تنبيه!



#### خطر التعرض للإصابة بفعل الأسطح الساخنة

- قد يصبح قابس XLR ساخناً للغاية أثناء الشحن.
- لا تلمس قابس XLR أثناء الشحن.
- لا تفصل قابس XLR حتى اكتمال شحن جهاز الحركة.
- افصل قطب مصدر الإمداد الرئيسي من مقيس الطاقة وانتظر حتى يبرد قابس XLR.



الشكل 4-1

1. قم بإيقاف تشغيل جهاز الحركة.
2. قم بتوصيل قابس (B) XLR بجهاز الحركة المطلوب شحنه.

- عندما يومض مصباحا LED ① و② يعني ذلك حدوث خطأ:
- تحقق من التوصيل الصحيح
  - اتصل بالمزود المحلي الخاص بك

فولت تيار مباشر)	
نطاق قدرة البطارية المعتمد بشدة 8 أمبير	(قدرة C <sub>20</sub> ) 30 أمبير في الساعة – 80 أمبير في الساعة (قدرة C <sub>5</sub> ) 26 أمبير في الساعة – 68 أمبير في الساعة
نطاق قدرة البطارية المعتمد بشدة 10 أمبير	(قدرة C <sub>20</sub> ) 30 أمبير في الساعة – 100 أمبير في الساعة. (قدرة C <sub>5</sub> ) 26 أمبير في الساعة – 85 أمبير في الساعة.
جهد تحمل العازل الكهربائي	3750 فولت تيار متردد، 50 هرتز
أنواع البطاريات المعتمدة	الرصاصة الحمضية (الجل/AGM) 24 فولت تيار مباشر (2 × 12 فولت)
التبريد	التبريد بالحمل الحراري/التشغيل دون مراوح
منصهر القابس (المملكة المتحدة فقط)	5 أمبير أو 10 أمبير (كما هو محدد على القابس)

الأبعاد، والوزن، والمادة	
عرض المبيت	206 ملم
ارتفاع المبيت	251 ملم
عمق المبيت	109 ملم
طول سلك الطاقة	1800 ملم
طول كبل الشحن (XLR)	2000 ملم

## 5 البيانات الفنية

## 5.1 بيانات عامة

البيانات الكهربائية	
تيار الخرج	8 أمبير / 10 أمبير ± 8%
الجهد الكهربائي للخرج	24 فولت تيار مباشر اسمي (12 خلية)
نطاق الجهد الكهربائي الاسمي لدخل مصدر الإمداد الرئيسي	240-220 فولت تيار متردد، 50-60 هرتز
نطاق التفاوت المسموح للجهد الكهربائي للدخل	264-198 فولت تيار متردد، 47-63 هرتز
أقصى طاقة خرج	240 واط (8 أمبير) 300 واط (10 أمبير)
درجة الحماية	IP31 <sup>1</sup> / IP44 <sup>2</sup> (انظر الملصق الموجود على المنتج)
فئة العزل	الفئة II
تعويض درجة الحرارة لجهد الشحن	-3 ملي فولت/°م لكل خلية
الكفاءة (عند التشغيل بالحمل الكامل، الدخل 230 فولت تيار متردد/الخرج 28.8	< 90%

1. يعني تصنيف IP31 أن الشاحن محمي من قطرات المياه ودخول الأجسام الغريبة الصلبة الأكبر من 2.5 ملم.
2. يعني تصنيف IP44 أن الشاحن محمي من رذاذ المياه ودخول الأجسام الغريبة الصلبة الأكبر من 1 ملم.

وزن المنتج	1.4 كجم
مادة المبييت	PC / ABS

في حالة الشك، اتصل بالمزوّد أو المورد.

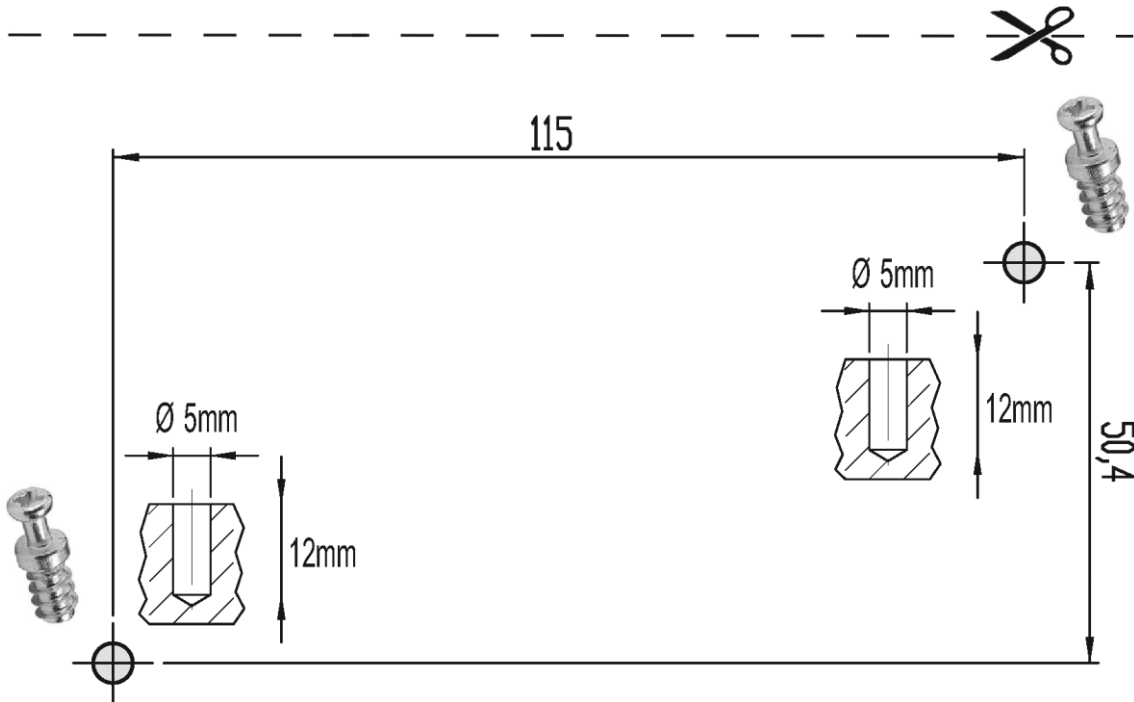
## 5.2 المعايير البيئية

ظروف التشغيل	
درجة الحرارة المحيطة	-5°م - +40°م
الرطوبة النسبية	10% - 90% دون تكثيف
ظروف التخزين والشحن	
درجة الحرارة المحيطة	-40°م - +65°م









## شركات مبيعات Invacare

المملكة المتحدة:

Invacare Limited  
Pencoed Technology Park, Pencoed  
Bridgend CF35 5AQ  
هاتف: (0) 1656 776 222 (44)  
فاكس: (0) 1656 776 220 (44)  
uk@invacare.com  
www.invacare.co.uk

أيرلندا:

Invacare Ireland Ltd,  
Unit 5 Seatown Business Campus  
Seatown Road, Swords, County Dublin  
هاتف: 1 810 7084 (353)  
فاكس: 1 810 7085 (353)  
ireland@invacare.com  
www.invacare.ie

أوروبا الشرقية والشرق الأوسط ورابطة الدول  
المستقلة:

Invacare EU Export  
Kleiststraße 49  
ألمانيا / D-32457 Porta Westfalica  
الهاتف: 57 31 754 540 (0) (49)  
فاكس: 57 31 754 541 (0) (49)  
webinfo-eu-  
export@invacare.com  
www.invacare-eu-export.com

الشركة المصنعة:



Invacare Deutschland GmbH  
Kleiststraße 49  
D-32457 Porta Westfalica  
Germany



Yes, you can.®

Making Life's Experiences Possible®

2018-09-15 1654740-C

