

Aquatec® Ocean VIP Ergo Aquatec® Ocean Dual VIP Ergo

Aquatec® أوشن في آي بي إيرجو
Aquatec® أوشن دوال في آي بي إيرجو

ar دليل مستخدم كرسي الاستحمام والمرحاض المتنقل



AQUATEC®

Yes, you can.®

يجب إعطاء هذا الدليل لمستخدم المنتج.
قبل استخدام هذا المنتج، يجب قراءة هذا الدليل وحفظه للرجوع إليه في المستقبل.

© 2024 Invacare Corporation

جميع الحقوق محفوظة. تحظر إعادة نشر هذا الدليل، أو نسخه، أو إجراء أي تعديلات عليه بصورة كلية أو جزئية دون الحصول على إذن كتابي مسبق من شركة Invacare. العلامات التجارية محددة بالرمزين TM و[®]. جميع العلامات التجارية مملوكة أو مرخصة لشركة Invacare Corporation أو الشركات التابعة لها ما لم تتم الإشارة إلى غير ذلك.

المحتويات

22	5.2	تدوير مساند الذراعين
22	5.3	تدوير مساند القدمين
23	5.4	إمالة إطار المقعد مع مسند الظهر
24	5.5	إمالة مسند الظهر (أوشن دوال في أي بي إيرجو فقط)
25	5.6	تعشيق/فصل أقفال عجلات الكرسي
26	6	النقل
26	6.1	معلومات السلامة
27	7	الصيانة
27	7.1	الصيانة والفحص
27	7.2	التنظيف والتطهير
27	7.2.1	معلومات السلامة العامة
28	7.2.2	مواعيد التنظيف
28	7.2.3	التنظيف
29	7.2.4	إرشادات التطهير
30	8	بعد الاستخدام
30	8.1	التخزين
30	8.2	التجديد
30	8.3	التخلص من المنتج
31	9	استكشاف الأعطال وإصلاحها
31	9.1	التعرف على الأعطال وإصلاحها
32	10	البيانات الفنية
32	10.1	الأبعاد والوزن
34	10.2	المواد
34	10.3	المعايير البيئية

4	1	معلومات عامة
4	1.1	مقدمة
4	1.2	الرموز الواردة في هذا المستند
5	1.3	معلومات الضمان
5	1.4	التوافق
5	1.4.1	المعايير الخاصة بالمنتج
5	1.5	عمر الخدمة
6	2	السلامة
6	2.1	معلومات السلامة
7	2.2	الملصقات والرموز الموجودة على المنتج
10	3	نظرة عامة على المنتج
10	3.1	الفرض من الاستخدام
10	3.2	الأجزاء الأساسية للمنتج
12	4	الإعداد
12	4.1	معلومات السلامة
12	4.2	تجميع كرسي الاستحمام والمرحاض
12	4.2.1	ضبط ارتفاع المقعد
13	4.2.2	تركيب مسند الظهر
14	4.2.3	تركيب مقبض التنشيط
15	4.2.4	تركيب لوحة المقعد وفكها
15	4.2.5	إعداد ارتفاع مسند الذراع
16	4.2.6	تركيب مساند القدمين
17	4.2.7	تركيب مسند الرأس
18	4.2.8	تركيب أجهزة منع الانقلاب الخلفية
19	4.2.9	تركيب/فك أغطية الفرامل/أغطية حماية التثبيت
20	4.3	تجميع الملحقات والخيارات
20	4.3.1	تركيب/فك حامل حوض المرحاض وحوض المرحاض
21	5	الاستخدام
21	5.1	معلومات السلامة

1 بنود عامة

1.1 مقدمة

يحتوي دليل المستخدم هذا على معلومات مهمة حول التعامل مع المنتج. لضمان السلامة عند استخدام المنتج، احرص على قراءة دليل المستخدم بعناية واتباع إرشادات السلامة.

لا تستخدم هذا المنتج إلا إذا كنت قد قرأت هذا الدليل وفهمته. اطلب مشورة إضافية من متخصص رعاية صحية على دراية بحالتك الطبية ووضح أي أسئلة تتعلق بالاستخدام الصحيح والتعديل اللازم مع متخصص الرعاية الصحية.

يرجى ملاحظة أن هذا المستند قد يشتمل على أقسام لا تخص منتجك وذلك نظرًا لأن هذا المستند يسري على جميع الطرازات المتاحة (في تاريخ الطباعة). يشير كل قسم في هذا المستند إلى جميع طرازات المنتج ما لم يُذكر غير ذلك.

يمكن العثور على الطرازات والتكوينات المتاحة في بلدك في مستندات البيع الخاصة بكل بلد.

تحفظ Invacare بالحق في تغيير مواصفات المنتج دون إشعار آخر.

تأكد قبل قراءة هذا المستند من امتلاكك لأحدث إصدار منه. يمكنك العثور على أحدث إصدار بتنسيق PDF على موقع ويب Invacare.

إذا تعذرت عليك قراءة حجم الخط في المستند المطبوع، يمكنك تنزيل إصدار PDF من موقع الويب. يمكن بعد ذلك تكبير حجم الخط في مستند PDF على الشاشة إلى حجم أكثر راحة بالنسبة لك.

لمزيد من المعلومات حول المنتج، على سبيل المثال إخطارات السلامة الخاصة بالمنتج وحالات استدعاء المنتج، اتصل بموزع Invacare منطقتك. انظر العناوين الموجودة في نهاية هذا المستند.

في حالة وقوع حادث خطير يتعلق بالمنتج، يجب إعلام الجهة المُصنعة والسلطة المختصة في بلدك.

1.2 الرموز الواردة في هذا المستند

تُستخدم الرموز والكلمات التحذيرية في هذا المستند وتطبق على الأخطار أو الممارسات غير الآمنة والتي قد تُسفر عن التعرض لإصابة شخصية أو تلف في الممتلكات. انظر المعلومات أدناه للاطلاع على تعريفات الكلمات التحذيرية.

تحذير
انظر المعلومات أدناه للاطلاع على تعريفات الكلمات التحذيرية.



تنبيه
يشير إلى موقف خطر قد يؤدي إلى التعرض لإصابة طفيفة أو خفيفة في حالة عدم تجنبه.



لاحت
يشير إلى موقف خطر قد يؤدي إلى حدوث تلف في الممتلكات في حالة عدم تجنبه.



نصائح وتوصيات
تعطي نصائح وتوصيات ومعلومات مفيدة للاستخدام الكفء بدون مشاكل.



رموز أخرى

(لا ينطبق على جميع الأدلة)

تدعم المستخدمين) والمعايير ذات الصلة. وهذا يتضمن اختبارًا للقابلية للاشتعال. لا يحدث الاشتعال التدريجي والاشتعال المتلهب. لمزيد من المعلومات بشأن المعايير واللوائح المحلية، اتصل بمندوب Invacare المحلي. انظر العناوين الموجودة في نهاية هذا المستند.

1.5 عمر الخدمة

عمر الخدمة المتوقع لهذا المنتج هو خمس سنوات من الاستخدام اليومي المتوافق مع إرشادات السلامة وفترات الصيانة وقواعد الاستخدام الصحيح الواردة في هذا الدليل. قد يختلف عمر الخدمة الفعلي وفقًا لتكرار الاستخدام وكثافته.

الشخص المسؤول في المملكة المتحدة يشير إلى ما إذا كان المنتج لم يتم تصنيعه في المملكة المتحدة.



تريمان يشير إلى قواعد إعادة التدوير والفرز (ذات الصلة فقط بفرنسا).



1.3 معلومات الضمان

نوفر ضمان الجهة المُصنعة للمنتج طبقًا للشروط والأحكام التجارية العامة التي نقرها في الدول المعنية.

لا يمكن تقديم مطالبات الضمان سوى من خلال المزود الذي تم الحصول على المنتج منه.

1.4 التوافق

تمثل الجودة ركنًا أساسيًا في عمليات الشركة، فنحن نعمل وفقًا لقواعد ISO 13485.

يتميز هذا المنتج بعلامة CE، بما يتوافق مع لائحة الأجهزة الطبية 2017/745 من الفئة الأولى.

يتميز هذا المنتج بعلامة UKCA، التي تشير إلى التوافق مع الجزء الثاني من UK MDR 2002 (بصيغته المعدلة) من الفئة الأولى.

نحن نعمل بشكل مستمر من أجل ضمان تقليل الأثر البيئي للشركة، محليًا وعالميًا، إلى أدنى حد.

لا نستخدم سوى المواد والمكونات المتوافقة مع REACH.

1.4.1 المعايير الخاصة بالمنتج

تم اختبار المنتج والتأكد من توافقه مع المعيار ISO 17966 (المنتجات المساعدة للنظافة الشخصية التي

2 السلامة

2.1 معلومات السلامة

تحذير!



خطر التعرض لإصابة خطيرة أو تلف

- قد يتسبب الاستخدام غير السليم لهذا المنتج في حدوث إصابة أو ضرر.
- إذا تعذر عليك فهم التحذيرات أو التنبيهات أو الإرشادات، فاتصل باختصاصي الرعاية الصحية أو موفر الرعاية الصحية قبل محاولة استخدام هذا الجهاز.
 - لا تستخدم هذا المنتج أو أي جهاز اختياري متاح دون قراءة وفهم هذه الإرشادات وأي مواد إرشادية إضافية بالكامل أولاً، مثل دليل المستخدم أو دليل الخدمة أو ورقة الإرشادات المزودة مع هذا المنتج أو الجهاز الاختياري.

تحذير!



خطر التعرض للإصابة

- قبل كل استخدام، افحص المنتج للتأكد من عدم وجود تلف وتأكد من تجميعه بإحكام.
- قبل الاستخدام الأول، نظف المنتج جيداً.

تحذير!



خطر التعرض للإصابة

- قد يتسبب الاستخدام غير السليم لهذا المنتج في حدوث إصابة أو ضرر.
- لا تستخدم المنتج إذا كان معيباً.
 - في حالة حدوث عطل، اتصل بالمزود على الفور.
 - لا تقم بإجراء أي تغييرات أو تعديلات غير مصرح بها على المنتج.
 - استخدم فقط الملحقات / الخيارات المخصصة لهذا المنتج.

تحذير!



خطر التعرض للإصابة

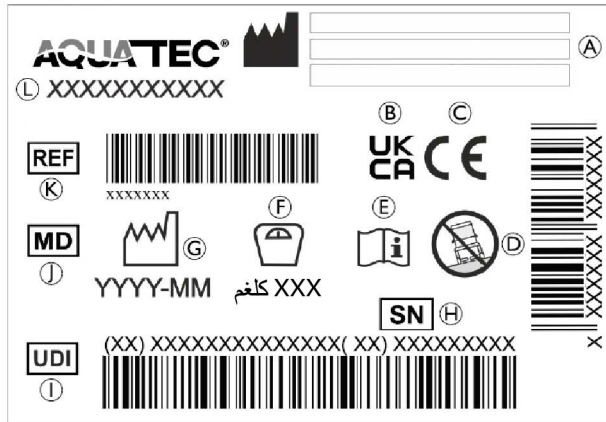
- قد يتسبب الاستخدام غير السليم لهذا المنتج في حدوث إصابة أو ضرر.
- لا ترفع المنتج وهو تحت التحميل.
 - لا تقف على المنتج.

تنبيه!



خطر التعرض للإصابة

- إن قطع الغيار غير الأصلية أو غير الصحيحة من شأنها التأثير على وظيفة المنتج وسلامته.
- استخدم فقط قطع الغيار الأصلية للمنتج المستخدم.
 - نظراً لوجود اختلافات إقليمية، راجع كتالوج أو موقع ويب Invacare المحلي الخاص بك للتعرف على الخيارات المتوفرة أو اتصل بموزع Invacare المحلي.
 - انظر العناوين الموجودة في نهاية هذا المستند.



أ	عنوان الشركة المصنعة
ب	تقييم التوافق مع المملكة المتحدة
ج	التوافق الأوروبي
د	للاستخدام فقط على أرض مستوية
هـ	اقرأ دليل المستخدم
ف	الحد الأقصى لوزن المستخدم
ج	تاريخ التصنيع
ح	الرقم التسلسلي
ز	معرفة الجهاز الفريد
ح	جهاز طبي

لاحظ!

!

عند الجمع بين هذا المنتج ومنتج آخر، تنطبق القيود الخاصة بكل المنتجين على المجموعة. على سبيل المثال، قد يكون أقصى وزن للمستخدم لأحد المنتجات في المجموعة أقل.

– لا تستخدم إلا المجموعات التي تسمح بها Invacare.

– اتصل بموزع Invacare للحصول على المعلومات.


– قبل الاستخدام، اقرأ دليل المستخدم لكل منتج وتحقق من القيود. يعد الامتثال الكامل للمعلومات والتعليمات والتوصيات الواردة في كلاً من دليلي المستخدم ضروريًا للاستخدام الآمن.

2.2 الملصقات والرموز الموجودة على المنتج


ملصق التعريف

يحتوي ملصق التعريف على معلومات مهمة:

Ⓚ	الرقم المرجعي
Ⓛ	تخصيص المنتج

يتم إرفاق ملصق التعريف بالجزء الداخلي من الجانب الأيسر. 

الملصقات الموجودة على المنتج

المصق	الوصف
يتم تثبيت الملصق التالي على الجزء الخلفي من مسند الرأس:	
 <p>خطر الاصطدام</p> <p>يمكن أن يصطدم جسمك بمسند الظهر/مسند الرأس عند سحب مقبض التشغيل.</p> <p>– تأكد من وجود مسافة كافية بينك وبين مسند الظهر/مسند الرأس عند إمالة إطار المقعد مع مسند الظهر.</p>	<p>تنبيه!</p>

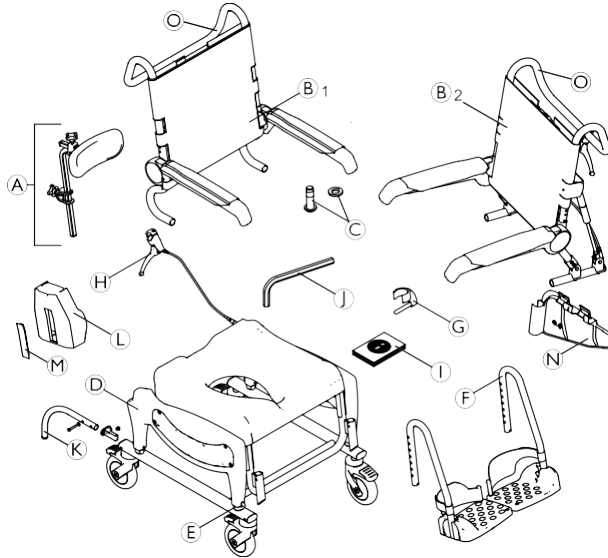
يتم تثبيت الملصق التالي على مقبض مسند الظهر:

المصق	الوصف
 <p>تحذير!</p> <p>خطر الانقلاب</p> <p>– لا تدوس على مسند القدمين عند الجلوس على كرسي الاستحمام والمرحاض أو النهوض منه.</p> <p>– ادفع مساند القدمين إلى الجانبين أو قم بطي ألواح القدمين قبل الجلوس على كرسي الاستحمام والمرحاض أو النهوض منه.</p> <p>– قبل الجلوس أو الوقوف، أدر العجلات بحيث يكون القفل متجهاً إلى الأمام.</p> <p>– لا تميل كثيراً إلى الأمام عند الجلوس في كرسي الاستحمام والمرحاض.</p>	

يتم تثبيت الملصقات التالية بمقابض التنشيط:

الوصف	الملصق
مقبض التنشيط لإمالة المقعد.	
مقبض التنشيط لإمالة مسند الظهر فقط.	

3.2 الأجزاء الأساسية للمنتج



دعم الرأس	(A)
أوشن في أي بي إيرجو: مسند ظهر مع غطاء مسند ظهر و مساند الذراعين	(B ₁)
أوشن دوال في أي بي إيرجو: مسند ظهر مع غطاء مسند ظهر و مساند للذراعين ومقبض تنشيط لإمالة مسند الظهر	(B ₂)
براغي (4x) وحلقات إحكام الربط (4x) لتثبيت مسند الظهر	(C)
إطار مقعد مع لوحة مقعد وأجزاء جانبية مع إطار قاعدة وعجلات	(D)

3 نظرة عامة على المنتج

3.1 الغرض من الاستخدام

كراسي Aquatec® أوشن في أي بي إيرجو و Aquatec® أوشن دوال في أي بي إيرجو هي كراسي استحمام ومرحاض متنقلة مزودة بوظيفة مساحة إمالة المقعد وإطار من الفولاذ المقاوم للصدأ، وارتفاع مقعد قابل للتعديل بشكل فردي، ومسند ظهر قابل للتعديل حسب الشد، ومساند ذراعين قابلة للطي ولوحات قدمين بسطح مزخرف قابلة للطي والضبط بزواوية. المنتج متوفر أيضًا مع وظيفة إمالة إضافية لمسند الظهر.

صُمم كرسي الاستحمام والمرحاض المتنقل هذا لدعم أنشطة النظافة الشخصية بمساعدة أو بدون مساعدة في البيئة المؤسسية والمنزلية.

درجة الحرارة للاستخدام (في الداخل فقط): 10 - 65 درجة مئوية

المستخدمون المستهدفون

المستخدم المستهدف هو الشخص الذي يجلس على كرسي الاستحمام والمرحاض أو المساعد. يمكن استخدام الجهاز للمراهقين أو البالغين الذين يساوي حجمهم البدني 146 سم أو أكثر، ووزنهم يساوي 40 كجم أو أكثر ومؤشر كتلة الجسم يساوي 16 أو أكثر.

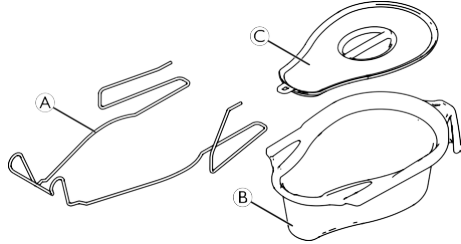
لمعرفة الحد الأقصى لوزن مستخدم المنتج، انظر 10 البيانات الفنية، صفحة 32.

دواعي الاستعمال

- الصعوبة في الوقوف أو الحفاظ على التوازن،
- ضعف الساقين أو إعاقة الأطراف السفلية،
- الحالات الطبية التي تضعف التوازن.

لا توجد موانع استعمال معروفة عند استخدام المنتج كما هو مصمم.

حامل حوض المراض مع حوض المراض (اختياري)



حامل حوض المراض	(A)
حوض المراض	(B)
الغطاء	(C)

مشابك (4x) لتعديل ارتفاع المقعد	(E)
مساند للقدمين مع أحزمة الكعب (2x)	(F)
مشابك (2x) لمساند القدمين	(G)
مقبض التنشيط لإمالة المقعد.	(H)
دليل المستخدم	(I)
مفتاح ألن	(J)
جهاز منع الانقلاب خلفي مع برغي وحلقة إحكام الربط وغطاء تثبيت (2x) (أوشن دوال في أي بي إيرجو فقط)	(K)
غطاء الفرامل (2x)	(L)
غطاء رافعة الفرامل (2x)	(M)
غطاء حماية التثبيت (2x)	(N)
قضيب الدفع	(O)

4 الإعداد

4.1 معلومات السلامة

تحذير!



- افحص الأجزاء للتأكد من عدم وجود تلف أثناء النقل قبل التشغيل واتصل بمزود الخدمة إذا لزم الأمر.
- تأكد أثناء التجميع من أن الأجزاء موضوعة بشكل صحيح بالنسبة لبعضها البعض.
- يتم استخدام براغي/صواميل ذاتية الغلق أو مادة لاصقة ذاتية الغلق لعدة وصلات. في حالة ارتخاء البراغي أو الصواميل ذاتية الغلق، يجب استبدالها بأخرى جديدة أو تثبيتها باستخدام مواد لاصقة جديدة.

تنبيه!



خطر التعرض للقرص

- توخ الحذر أثناء التجميع.

4.2 تجميع كرسي الاستحمام والمرحاض

يصف هذا القسم التجميع. يتم الفك بترتيب عكسي.

- يجب ضبط ارتفاع مسند الذراع وارتفاع مسند القدمين وزاوية مسند القدمين ومسند الرأس وحزام الكعب وشد غطاء مسند الظهر والملحقات/الخيارات لتناسب المستخدم على النحو الأمثل.

4.2.1 ضبط ارتفاع المقعد

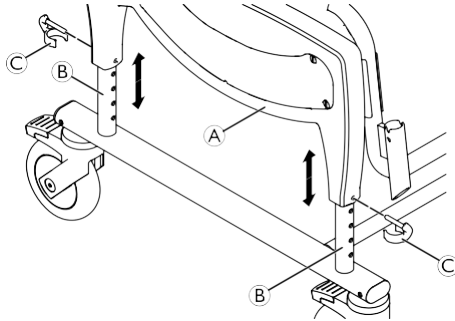
يصف هذا القسم التجميع. يتم الفك بترتيب عكسي.

تحذير!



- لا تقم بضبط ارتفاع مقعد كرسي الاستحمام والمرحاض عندما يجلس عليه شخص ما.

يجب ضبط ارتفاع المقعد على كلا الجانبين في نفس الوقت.



1. ارفع كرسي الاستحمام والمرحاض قليلاً عند الجزء الجانبي (A).
2. قم بفك المشابك الأربعة (C) (اثنان على كل جانب).
3. اضبط الارتفاع الصحيح عن طريق تحريك إطار المقعد لأعلى أو لأسفل في نفس الوقت على الأنابيب الأربعة (B) من إطار القاعدة.
4. اجعل المشابك المثبتة على الجزء الجانبي متماشية مع فتحة في إطار القاعدة.
5. أدخل المشابك الأربعة من الخارج في الجزء الجانبي، حتى تحيط حواف المشبك بأنبوب إطار القاعدة (B).

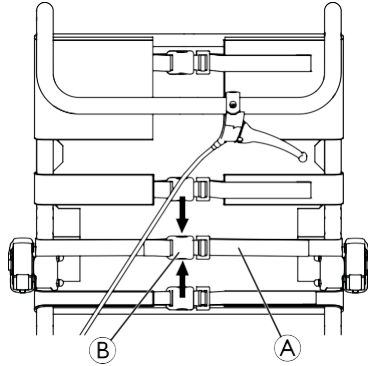
! لاحظ!

- أحكم ربط البراغي باستخدام مفتاح ألين المزود.
- تحقق من البراغي بانتظام للتأكد من تثبيتها بإحكام.

3. قم بتوجيه حلقة إحكام الربط (B) على كل برغي (A) وثبت مسند الظهر على كل جانب.
4. أحكم ربط البراغي بعزم دوران 5 نيوتن متر.

ضبط غطاء مسند الظهر

يمكن ضبط شد مسند الظهر حسب الحاجة.

**تحذير!**

- تأكد من تمرير ثلاثة أحزمة على الأقل دائماً حول إطار مسند الظهر (من الخارج) وتثبيت أباريزم الأحزمة الخاصة بها.



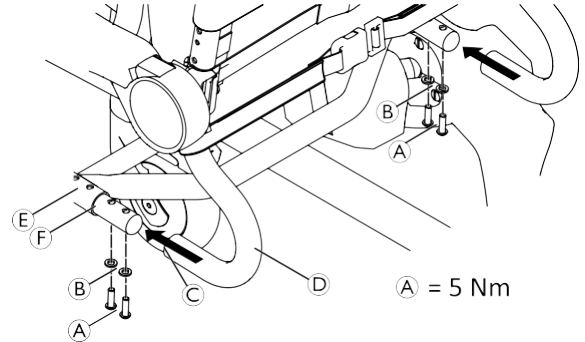
الربط:

1. اسحب الأحزمة (A) من غطاء مسند الظهر بإحكام.

تحذير!**خطر التعرض للإصابة**

- تأكد من أن جميع المشابك الأربعة مثبتة بإحكام.
- تأكد من ضبط جميع الأنابيب الأربعة على نفس الارتفاع.

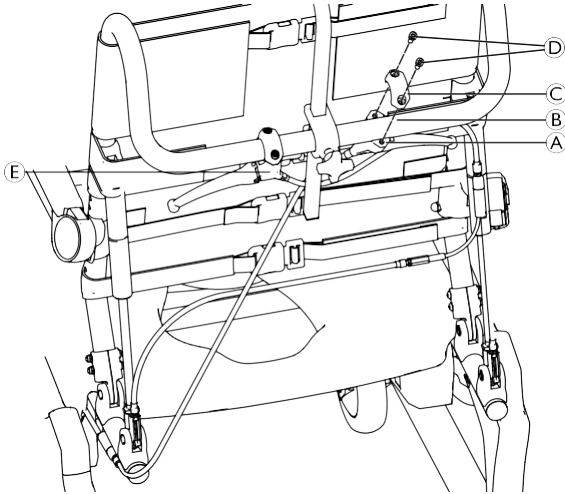
يمكن تعديل ارتفاع المقعد لاستيعاب حالات الاستخدام المختلفة مثل النقل من السرير أو الكرسي المتحرك أو الاستخدام فوق المرحاض وما إلى ذلك.

**4.2.2 تركيب مسند الظهر**

1. ادفع جميع دواسات القدم الأربعة للعجلات لأسفل لقفلهما.
2. ادفع مسند الظهر (D) من الخلف على إطار المقعد (E)، حتى يلامس الطوق (C) أنبوب إطار المقعد (F).

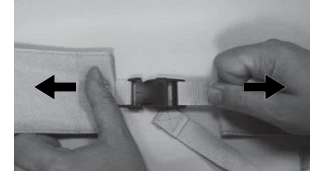
الفك:

1. افتح الأباذيم (B) عن طريق الضغط على عروات التثبيت معاً (الأسهم).
2. ادفع الأحزمة للخلف قليلاً عبر الإبزيم.
3. اربط أباذيم الحزام.
4. أعد ربط الأحزمة برفق.



1. قم بإزالة جزء التثبيت (C) من مقبض التنشيط (A) عن طريق فك البراغي (D).
 2. قم بتوجيه مقبض التنشيط (A) لإمالة المقعد من الجانب السفلي على الجانب الأيمن من أنبوب المقبض (B).
- ⓘ يجب أن يكون المقبض مانعاً قليلاً للداخل إلى مسند الظهر.
3. قم بتركيب مقبض التنشيط على أنبوب المقبض باستخدام جزء التثبيت (C) والبراغي (D).

بالنسبة لمقعد أوشن دوال في أي بي إرجو، يتم تثبيت مقبض التنشيط (E) لإمالة مسند الظهر بالفعل على الجانب الأيسر من أنبوب المقبض. يمكن تغيير موضع مقبض التنشيط إذا لزم الأمر.

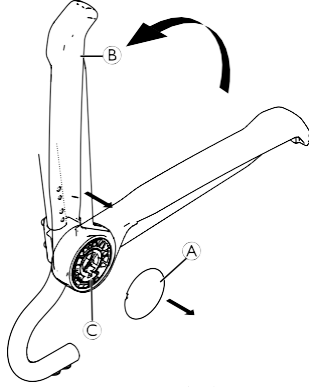


تحذير!



خطر الإصابة بسبب تلف أباذيم مسند الظهر!

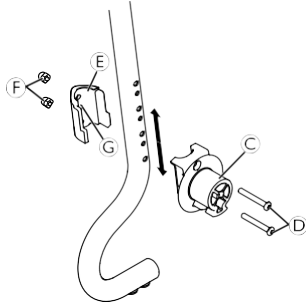
- تحقق من التثبيت الآمن لأباذيم مسند الظهر في كل مرة يتم فيها صيانة المنتج أو تجديده.
- تحقق من جميع مشابك الإبزيم للتأكد من التثبيت الآمن عن طريق إغلاق الأباذيم وسحب كلا الطرفين.
 - استبدل أباذيم مسند الظهر/مسند الظهر إذا انفتح أحد الأباذيم تحت القوة المطبقة.



الشكل 4-1

فك الغطاء (A).

5. قم بطي مسند الذراع لأعلى (B) لسحبه من حامل مسند الذراع (C).
- 6.



الشكل 4-2

قم بفك البراغي (D) من كتيفة مسند الذراع (C) باستخدام مفتاح أليين المرفق.

4.

4.2.4 تركيب لوحة المقعد وفكها

التركيب

1. ضع لوحة المقعد على إطار المقعد مع وضع الفتحة في الأمام.
2. اضغط على لوحة المقعد لأسفل باليد المسطحة على الجانبين ثم من الأمام والخلف حتى تستقر لوحة المقعد على إطار المقعد.

الفك

1. اسحب لوحة المقعد لأعلى من الخلف.

4.2.5 إعداد ارتفاع مسند الذراع

1. افتح إبزيم الحزام الموجود على غطاء مسند الظهر الذي يتم تمريره داخل إطار مسند الظهر.
2. افتح إبزيم الحزام الموجود على غطاء مسند الظهر، والذي يقع فوق مسند الذراع.

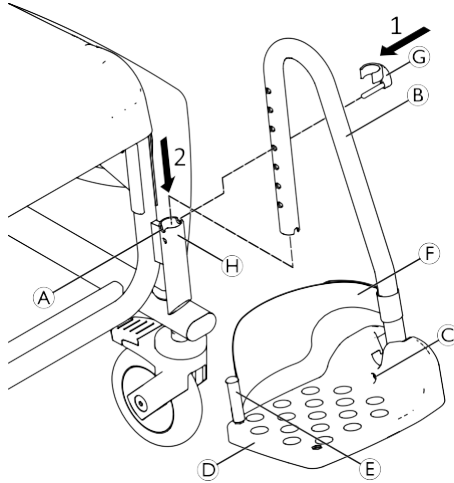
عند الضبط إلى وضعية منخفضة يجب فتح الحزام الموجود أسفل مسند الذراع.

3. مرر هذا الحزام على الجزء الداخلي من إطار مسند الظهر وأغلقه مرة أخرى.

14. قم بتمرير الحزام المفتوح لغطاء مسند الظهر على الجزء الخارجي من إطار مسند الظهر، وأغلق أبايزم الحزام وشد جميع الأحزمة.
15. إجراء تعديل الارتفاع هو نفسه بالنسبة لمسند الذراعين الأيمن والأيسر.

لتركيب الإكسسوارات / الخيارات، يمكن فتح الحزام الثالث من الأعلى وتمرير غطاء مسند الظهر من إطار مسند الظهر من الداخل.

4.2.6 تركيب مساند القدمين



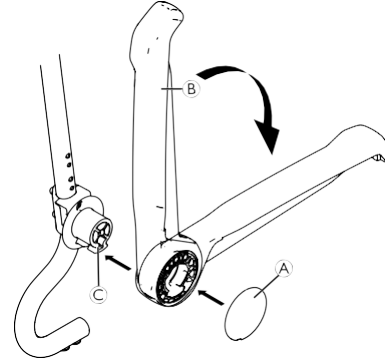
7. قم بفك مشبك التثبيت (E) مع الصواميل (F) من داخل إطار مسند الظهر.

يتم إدخال الصواميل بشكل غير محكم في مشبك التثبيت وقد تسقط.

8. لإعادة تثبيت كتيفة مسند الذراع ومشبك التثبيت في الموضع المطلوب، أدخل البراغي (D) في كتيفة مسند الذراع ووجهها من خلال الفتحات المطلوبة في إطار مسند الظهر.

تعمل الثقوب الأصغر الموجودة داخل إطار مسند الظهر على تثبيت مشبك التثبيت.

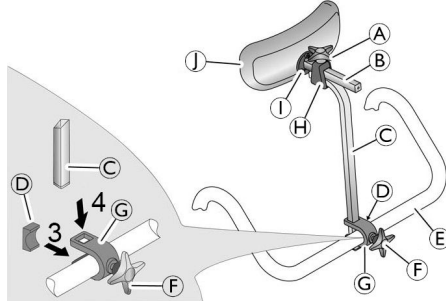
9. ضع مشبك التثبيت بطريقة تجعل مشبك التثبيت (G) يدخل في الفتحة الأصغر.
10. أحكم ربط البراغي (D) بقوة 5 - 6 نيوتن متر والصواميل (F).
11.



الشكل 4-3

- أعد تركيب مسند الذراع (B) على الكتيفة (C).
12. اطو مسند الذراع لأسفل.
13. أعد تركيب الغطاء (A).

4.2.7 تركيب مسند الرأس



1. استخدم المقبض النجمي (F) لإدخال البرغي قليلاً في الكتيفة (G).
2. ادفع الكتيفة مع البرغي على مقبض مسند الظهر backrest (E).
3. أدخل اللوحة (D) في الكتيفة من الأمام بحيث يكون كلتا عروتي اللوحة متجهة لأسفل وأعلى وجانب اللوحة المنحني يلامس مقبض مسند الظهر.
4. ادفع أنبوب ضبط الارتفاع (C) من الأعلى إلى داخل تجاويف الكتيفة.
5. استخدم المقبض النجمي لإحكام ربط البرغي حتى يتم تثبيت أنبوب ضبط الارتفاع في مكانه.
6. ادفع الوسادة (J) وحامل الوسادة (B) في الحامل (H) على أنبوب ضبط الارتفاع.
7. استخدم المقبض النجمي (A) لإحكام ربط البرغي العلوي حتى يتم تثبيت حامل الوسادة في مكانه.

1. أدخل طرف المشبك (G) من الخارج في الفتحة المطلوبة على مسند القدم (B). تأكد من تعشيق المشبك حول الأنبوب.
2. ادفع مسند القدمين في الموجه (H) في الجزء الأمامي من الجزء الجانبي حتى يشتبك طرف المشبك (G) في التجويف (A). لم يعد بالإمكان تدوير مسند القدمين إلى الجانب.

إجراء التجميع هو نفسه بالنسبة لمسند القدمين الأيمن والأيسر.

ضبط ارتفاع مساند القدمين

يمكن تقصير مساند القدمين إذا لزم الأمر (راجع دليل الصيانة). يجب أن يتم تقصير مساند القدمين بواسطة فني مؤهل.

1. اسحب مسند القدمين (B) لأعلى قليلاً.
2. اسحب المشبك (G) من الفتحة الموجودة في مسند القدمين و أعد إدخاله في الفتحة المطلوبة. اسحب مسند القدمين للخارج قليلاً إذا لزم الأمر.
3. ادفع مسند القدمين إلى أسفل يلتقط التجويف (A) طرف المشبك.
4. اضبط مسند القدم الآخر على الارتفاع المطلوب كما هو موضح.

ضبط ميل ألواح القدمين

يمكن ضبط ميل ألواح القدم بشكل لا نهائي.

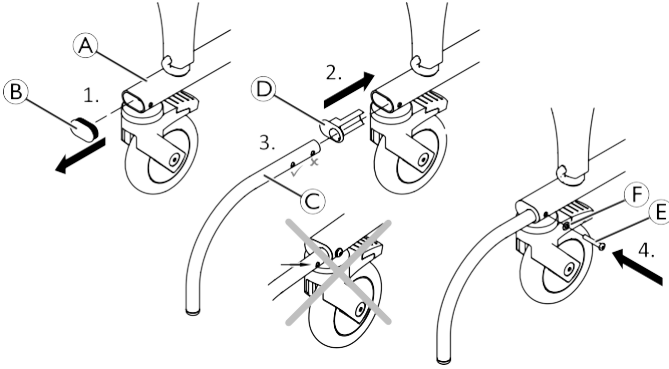
1. قم بفك برغي ألين (C) الموجود على لوحة القدم باستخدام مفتاح ألين مقاس 4.
2. أدر لوحة القدم (D) إلى الموضع المطلوب.
3. أعد إحكام ربط برغي ألين.

لتكيفه مع المستخدم، يمكن تركيب أنبوب تعديل الارتفاع بحيث يكون المنحني متجهاً إلى الأمام أو الخلف.

يمكن إزالة وسادة مسند الرأس ① واستبدالها بأشكال وسادة أخرى (اختياري). لإزالة، قم بفك براغي التثبيت ①.

ضبط طول مسند الرأس

يمكن تقصير أنابيب مسند الرأس ③ و ④ إذا لزم الأمر (راجع دليل الصيانة). يجب أن يتم تقصير أنبوب مسند الرأس بواسطة فني مؤهل.



1. قم بفك أعلى الغطاء ② من إطار القاعدة ①.
2. قم بتوصيل غطاء التثبيت ④ بإطار القاعدة.
3. أدخل أنبوب الجهاز المانع للانقلاب ③.
4. ثبت الجهاز المانع للانقلاب من خلال الفتحة الثانية باستخدام البرغي ⑤ مع حلقة إحكام الربط ⑥.
5. قم بتركيب الجهاز المانع للانقلاب الثاني على الجانب الآخر.

4.2.8 تركيب أجهزة منع الانقلاب الخلفية

تحذير!

خطر الانقلاب



هناك خطر التعرض لإصابة شديدة على أوشن دوال في أي بي إيرجو عند إمالة مسند الظهر. يمكن إمالة الكرسي بالكامل إلى الخلف.
- قبل استخدام كرسي أوشن دوال في أي بي إيرجو، تأكد من تثبيت كلا من جهازي منع الانقلاب الخلفيين.

تحذير!

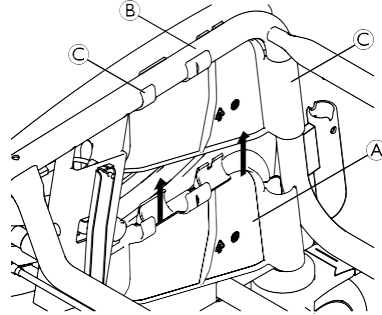
خطر التعرض للإصابة



- لا تقف أبداً على أجهزة منع الانقلاب.

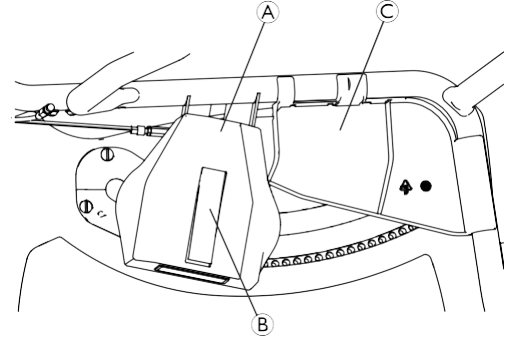
1. قم بتوصيل غطاء ذراع الفرامل (A) عن طريق تثبيت الفتحة (B) بالعمود الصغير (C).
2. قم بتوجيه الجزء السفلي من غطاء الفرامل (D) بزواوية من الأسفل فوق مبيت الفرامل (E).
3. قم بطي الجزء العلوي من غطاء الفرامل على مبيت الفرامل بحيث تستقر التجاويف (F) على الحواف (G).
4. قم بتركيب غطاء الفرامل الثاني على الجانب الآخر.

غطاء حماية التثبيت



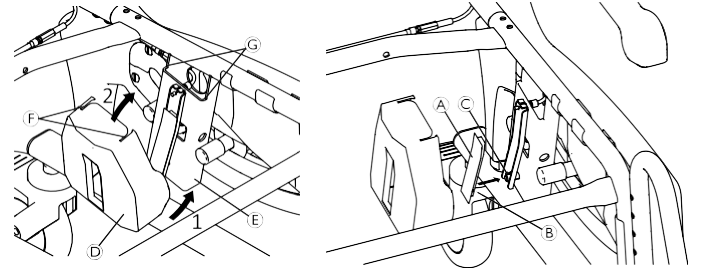
1. قم بتركيب غطاء حماية التثبيت (A) عن طريق تثبيته على أنابيب الإطار (B). تأكد من تعشيق جميع المشابك (C) بالكامل.
2. قم بتركيب غطاء حماية التثبيت الثاني على الجانب الآخر.

4.2.9 تركيب/فك أغطية الفرامل/أغطية حماية التثبيت



غطاء الفرامل	(A)
غطاء رافعة الفرامل	(B)
غطاء حماية التثبيت	(C)

غطاء الفرامل



4.3 تجميع الملحقات والخيارات

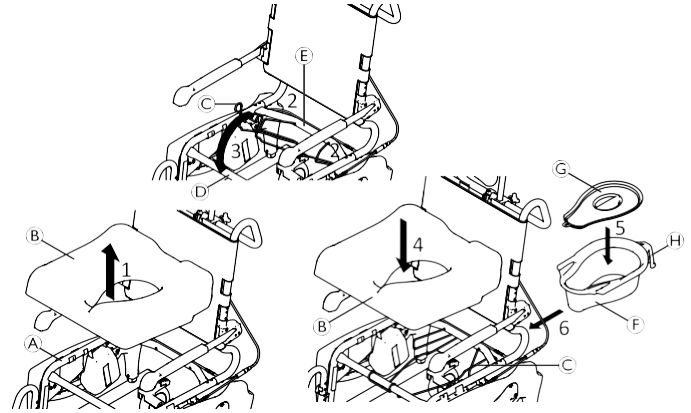
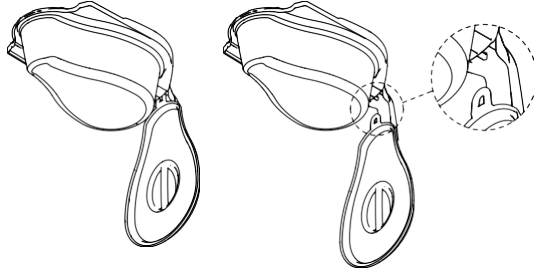
تحذير!



خطر التعرض للإصابة

– يجب أن يتم تجميع الملحقات والخيارات وفقاً للتعليمات ذات الصلة.

4.3.1 تركيب/فك حامل حوض المراض وحوض المراض




يمكن تركيب/فك وعاء المراض (F) مع الغطاء أو بدونه (G).

1. قم بإزالة لوحة المقعد (B) من الإطار (A).
2. ضع طرفي حامل حوض المراض (C) في فتحات الأنابيب المتقاطع الخلفي (E).
3. قم بتعشيق الجزء الأمامي من حامل حوض المراض مع الأنابيب المتقاطع الأمامي (D).
4. أعد تركيب لوحة المقعد في الإطار.

5. ضع الغطاء أو أخرجه من حوض المراض.
6. أمسك حوض المراض من مقبضه (H) وأدخله من الجانب الخلفي بين حامل حوض المراض والمقعد.

ادفع حوض المراض لأسفل قليلاً عند إدخاله أو إزالته. 

يمكن تعليق الغطاء على الخطاف البلاستيكي في الجانب السفلي من مقبض حوض المراض. 

تحذير! خطر الانقلاب



- قم بتدوير مساند القدمين إلى الجانب أو قم بطي ألواح القدمين قبل الجلوس أو الوقوف.
- قبل الجلوس أو الوقوف، أدر العجلات الأمامية بحيث يشير القفل إلى الأمام.
- لا تقف أبداً على مساند القدمين.
- لا تميل بشكل مفرط إلى الأمام.
- ادفع المستخدم الجالس على كرسي الاستحمام والمرحاض فقط عند ضبط إطار المقعد ومسند الظهر على وضع مستقيم.
- انقل المستخدم من أو إلى كرسي الاستحمام والمرحاض فقط عندما يتم ضبط إطار المقعد ومسند الظهر على الوضع المستقيم.
- لا تقم أبداً بإزالة النوابض الهوائية (أوشن دوال في أي بي إيجو فقط).

تحذير! خطر التعرض للإصابة!



- قبل استخدام مقعد Variable Soft (اختياري)، يجب تركيب الأغطية الجانبية.

تحذير! خطر الانقلاب إلى الخلف!



- يجب استخدام أوشن دوال في أي بي إيجو فقط إذا تم تركيب أجهزة منع الانقلاب الخلفية.

5 الاستخدام

5.1 معلومات السلامة

تحذير!



- لا تستخدم كرسي الاستحمام والمرحاض إلا على سطح مستو وفي الداخل.
- التزم بالموصفات الموجودة على ملصق التعريف.
- لا تفرط في تحميل كرسي الاستحمام والمرحاض.
- انتبه إلى ملصقات السلامة على الجانب الخلفي من مسند الرأس وعلى مقبض مسند الظهر، 2.2/الملصقات والرموز الموجودة على المنتج، صفحة 7.
- لا تضع وزن زائد على كرسي الاستحمام والمرحاض.
- قم دائماً بإجراء فحص بصري للمنتج بحثاً عن أي تلف خارجي قبل كل استخدام.

تحذير!



خطر الانزلاق والتدحرج

- قبل الاستخدام، تأكد من تثبيت المقعد بإحكام على إطار المقعد.
- أقلل جميع عجلات الكرسي المزودة برافعات باستخدام رافعات القدم قبل الجلوس على كرسي الاستحمام والمرحاض أو الوقوف منه، وكذلك في وضع الإيقاف.

! لاحظ! خطر تلف المنتج

– لا ترفع كرسي الاستحمام والمرحاض باستخدام مساند القدمين أو مساند الذراعين أو أي ملحقات/خيارات.

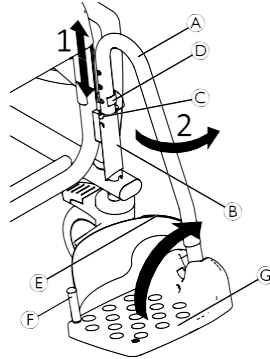
بالنسبة للمستخدمين الذين يعانون من خطورة عالية في الوقوف على مساند القدمين (مثل الخرف)، تتوفر مضادات أمامية (اختيارية) لمنع كرسي الاستحمام والمرحاض من الميل إلى الأمام.

5.2 تدوير مساند الذراعين

! تنبيه! خطر قرص الأصابع

– لا تضع أصابعك بين مسند الذراعين ومسند الظهر عند طي مساند الذراعين للخلف.

5.3 تدوير مساند القدمين



! تحذير! خطر الانقلاب

– يجب تحريك كرسي الاستحمام والمرحاض فقط باستخدام قضيب الدفع.

! تنبيه! خطر احتراق البشرة

يمكن أن تسخن مكونات المنتج عند تعريضها لمصادر خارجية للحرارة.

– ضع في اعتبارك الأسطح الساخنة عند استخدام كرسي الاستحمام والمرحاض في الساونا أو عند تعرضه للماء الساخن.
– لا تعرض المنتج لأشعة الشمس المباشرة قبل الاستخدام.

! تنبيه! خطر الالتصاق بسبب آلية الإمالة

– عند إمالة إطار المقعد أو مسند الظهر، تأكد من وضع ذراعي المستخدم على مساند الذراعين أو طيها أمام الجسم.
– تأكد من أن غطاء حماية التثبيت مثبتًا على الإطار، انظر 4.2.9 تركيب فك أغطية الفرامل/أغطية حماية التثبيت، صفحة 19.

! لاحظ! خطر كسر مسند الرأس

– لا تقم بتوجيه أو دفع كرسي الاستحمام والمرحاض إلا باستخدام المقبض الموجود على مسند الظهر، ولا تستخدم مسند الرأس أبدًا.


5.4 إمالة إطار المقعد مع مسند الظهر


لاحظ!




– لا تصل أبداً إلى المنطقة الواقعة بين الأجزاء الجانبية والإطار الأنوبي عند الإمالة.

الإمالة للخلف/للأمام

يمكن إمالة إطار المقعد حوالي 40 درجة للخلف مع مسند الظهر. 

تتوفر سدادات الإمالة (اختيارية) لمنع المنتج من الميل إلى الأمام بزاوية أقل من 0 درجة. 

بالنسبة لأدنى ارتفاعين للمقعد، لا يمكن استخدام نطاق الضبط الكامل لمسند القدمين. قبل الاستخدام، تحقق من أن مساند القدمين لا تلامس الأرض عند إمالة المقعد إلى الأمام. إذا لزم الأمر أعد ضبط ارتفاع المقعد أو ارتفاع مسند القدمين وفقاً لذلك. 

موضع الجلوس/النهوض:

1. اسحب مسند القدمين (A) لأعلى في الموجه (B) حتى لا يعود طرف المشبك (D) ملتصقاً بالتجويف (C).
2. قم بتدوير مسند القدمين إلى الجانب.


وضع القيادة:



تنبيه!


خطر وقوع حادث بسبب مسند القدمين المفكوك


– ثبت مساند القدمين في وضع القيادة.

1. أدر مسند القدم (A) للداخل.
 2. ادفع مسند القدمين إلى الأسفل، حتى يتم تشبيك طرف المشبك (D) في التجويف (C).
-  بدلاً من ذلك، يمكن تدوير ألواح القدمين (G) لأعلى للدخول/الخروج من كرسي الاستحمام والمرحاض.

استبدال شريط الكعب

1. افتح شريط الخطاف والحلقة (E) على شريط الكعب.
2. قم بفك البرغي (F) من الجانب السفلي من لوح القدم.
3. قم بإزالة شريط الكعب من الطرف البلاستيكي المرن.

 لتثبيت الشريط، قم بتنفيذ نفس الإجراء بالترتيب العكسي.

 عند التركيب تأكد من أن شريط الخطاف والحلقة الخاص بحزام الكعب متجه للخلف.

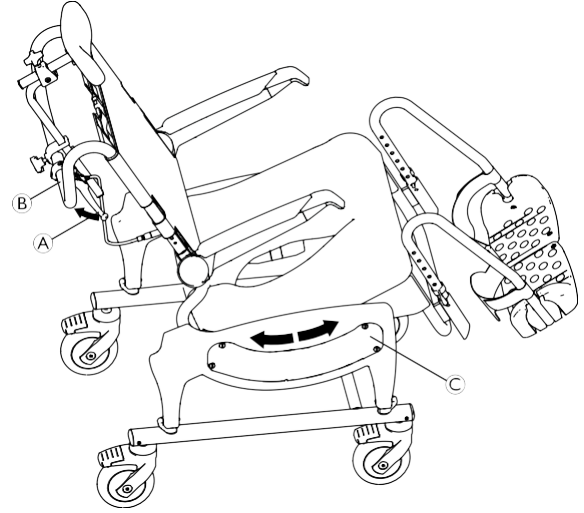
4. اضبط الميل المطلوب عن طريق الضغط لأسفل أو سحب المقبض (B) لأعلى.
5. حرر مقبض التنشيط واترك أطراف آلية الإمالة تدخل في أقرب ثقوب. يتم ضبط إطار المقعد على الميل المحدد حالياً.

5.5 إمالة مسند الظهر (أوشن دوال في أي بي إرجو فقط)

تنبيه!



- خطر تعلق الأصابع بين كتيفة مسند الذراع والجزء الجانبي**
- لا تصل مطلقاً إلى المنطقة الواقعة بين كتيفة مسند الذراع والجزء الجانبي عند إمالة إطار المقعد للخلف أو عند خفض مسند الظهر.
 - عند إمالة إطار المقعد أو مسند الظهر تأكد من وضع ذراعي المستخدم على مساند الذراعين أو طيها أمام الجسم.



تنبيه!

خطر السحق



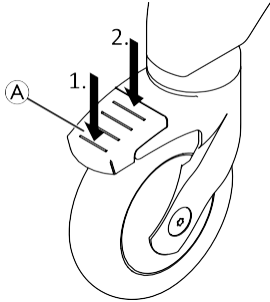
- يمكن أن تعلق أصابعك أو يديك وتتنضغط بواسطة آلية الإمالة.
- قبل كل استخدام، تأكد من تركيب أغطية الأجزاء الجانبية (C) لآلية الإمالة بشكل صحيح.

1. ادفع جميع دواسات القدم الأربعة لأسفل من أجل قفل العجلات. أمسك كرسي الاستحمام عند قضيب الدفع (B). اسحب مقبض التنشيط (A) وأمسكه.
2. أمسك كرسي الاستحمام عند قضيب الدفع (B).
3. اسحب مقبض التنشيط (A) وأمسكه جيداً.

يلزم زيادة القوة اللازمة للإمالة إلى الخلف دون جلوس المستخدم. إمالة تلقائية لأعلى دون جلوس المستخدم عند سحب مقبض التنشيط.

5.6 تعشيق/فصل أقفال عجلات الكرسي

تنبيه!
خطر الانحباس / الضغط جميع أقفال العجلات تعمل بالقدم
- لا تقم بتشغيل أقفال العجلات باليد.

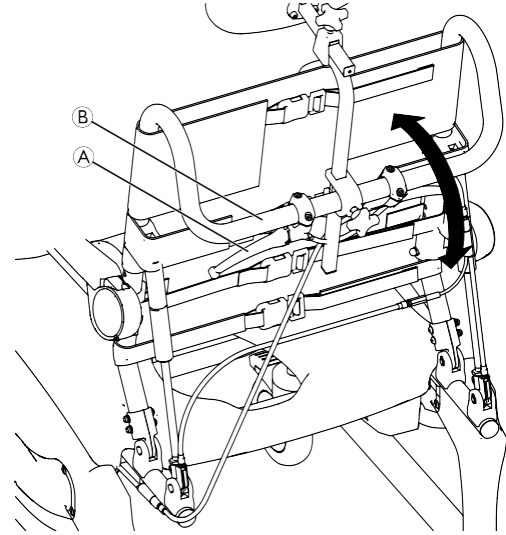


1. لفك أقفال العجلة اضغط على الطرف الخلفي للدواسة (A) حتى يتم تعشيقها.

2. يتم الآن قفل العجلة في موضعها ولا يمكنها الدوران أكثر من ذلك.

2. لفك أقفال العجلة اضغط على الطرف الأمامي للدواسة حتى تنفصل.

تقوم العجلة ذات الدواسة الزرقاء (قفل الاتجاه الاختياري) بتعشيق القفل الدوّار لتسهيل الحركة المستقيمة.



1. ادفع جميع دواسات القدم الأربعة لأسفل من أجل قفل العجلات.

2. أمسك كرسي الاستحمام عند قضيب الدفع (B).

3. اسحب مقبض التنشيط (A) وأمسكه جيداً.

مقبض التنشيط مزود بجهاز قفل. لتنشيط المقبض، يجب سحب جهاز القفل مسبقاً.

4. قم بإمالة مسند الظهر إلى الوضعية المطلوبة.

5. حرر مقبض التنشيط لتثبيت مسند الظهر في الوضعية الحالية.

6 النقل

6.1 معلومات السلامة

يمكن تفكيك المنتج لنقله إلى أجزاء نطاق التسليم، انظر الفصل 3.2 الأجزاء الرئيسية للمنتج، الصفحة 10.

1. قم بفك المنتج، انظر الفصل 4 الإعداد، صفحة 12 باتباع خطوات التجميع بترتيب عكسي.

! لاحظ!

- خطر تلف المنتج انقل المنتج في منطقة جافة.
- لا تعرض المنتج لأشعة الشمس المباشرة.
- راجع شروط التخزين والشحن، انظر فصل 10.3 المعايير البيئية، صفحة 34.

! لاحظ!

- تُستخدم البراغي أو الصواميل ذاتية القفل أو المواد اللاصقة لقفل اللولبة في توصيلات متعددة. في حالة ارتخاء البراغي أو الصواميل ذاتية القفل، يجب استبدالها بأخرى جديدة أو تثبيتها باستخدام مواد لاصقة جديدة.

7.2 التنظيف والتطهير

7.2.1 معلومات السلامة العامة

تنبيه!

خطر التلوث



– اتخذ احتياطاتك واستخدم معدات واقية مناسبة.

لاحظ!



يمكن أن تضر السوائل أو طرق التنظيف غير الصحيحة المنتج أو تتلفه.

- يجب أن تتسم جميع مواد التنظيف والمواد المطهرة المستخدمة بالفعالية والتوافق مع بعضها، ويجب أن تحمي المواد التي تُستخدم لتنظيفها.
- لا تستخدم سوائل تسبب التآكل (قلويات، أحماض، إلخ) أو مواد تنظيف كاشطة. نوصي باستخدام مواد تنظيف منزلية عادية مثل سائل غسيل الأطباق، إذا لم يُحدد أي شيء غير ذلك في إرشادات التنظيف.
- لا تستخدم في أي وقت مادة مذيبة (مرقق دهان سليلوزي، أسيتون، إلخ) تُغير بنية البلاستيك أو تُذيب الملصقات المثبتة.
- تأكد دائماً من الجفاف الكامل للمنتج قبل استخدامه مرة أخرى.

للتنظيف والتطهير في بيئات الرعاية طويلة الأمد أو العيادات، اتبع الإجراءات المقررة لديك.



7 الصيانة

7.1 الصيانة والفحص

هذا المنتج لا يحتاج إلى صيانة، بشرط الالتزام بتعليمات التنظيف والسلامة الموضحة أدناه.

لضمان الأداء الجيد والسلامة، يجب إجراء عمليات الفحص التالية بانتظام:

- افحص المنتج والملحقات/الخيارات بانتظام للتأكد من عدم وجود تلف.
- تحقق من وظيفة إمالة إطار المقعد ومسند الظهر (أوشن دوال في أي بي إيجو) الإمالة السهلة والقفل الآمن للموضع إلزامي.
- إذا كانت وظيفة الإمالة إلى زاوية أقل من 0 درجة غير ممكنة، قم بإزالة سدادات الإمالة (اختياري) إذا لزم الأمر.
- في حالة حدوث تلف أو عطل، يوصى بالاتصال بمزود الخدمة.
- تأكد من تجميع المنتج بإحكام بما في ذلك جميع أغطية الحماية وأن البراغي مثبتة بإحكام.

تحذير!

خطر الإصابة والتلف



إذا تم ضبط المنتج بشكل غير صحيح فقد يتسبب ذلك في وقوع حوادث وإصابات خطيرة.

– يجب إصلاح المنتج من قبل فني مؤهل.

– يجب استبدال الأجزاء التالفة بواسطة فني مؤهل.

– استخدم قطع غيار Invacare الأصلية فقط.

7.2.2 مواعيد التنظيف

! **لاحظ!**

يعزز التنظيف والتطهير المنتظم من سلامة التشغيل ويزيد من عمر الخدمة ويمنع التلوث.

قم بتنظيف المنتج وتطهيره:

- بشكل منتظم أثناء الاستخدام،
- قبل وبعد أي إجراء صيانة،
- عند ملامسته لأي سوائل من الجسم،
- قبل استخدامه لمستخدم جديد.

7.2.3 التنظيف

يمكن تنظيف المنتج باستخدام المواد المتاحة تجاريًا.

التنظيف في بيئة منزلية

1. قم بإزالة أي ملحقات/خيارات مثبتة (فقط الملحقات/الخيارات التي لا تتطلب أدوات).
2. اسحب مساند القدمين من الموجهات.
3. قم بإزالة لوحة المقعد وغطاء مسند الظهر.
4. قم بإزالة أغطية الفرامل وأغطية حماية التثبيت، انظر الفصل 4.2.9 تركيب/فك أغطية الفرامل/أغطية حماية التثبيت، صفحة 19.
5. امسح الأجزاء المنفردة باستخدام قطعة قماش أو فرشاة و مواد التنظيف والمطهرات المتاحة تجاريًا.
6. اشطف الأجزاء بالماء الدافئ.
7. جفف الأجزاء بقطعة قماش.
8. أعد تجميع المنتج، انظر الفصل 4/الإعداد، صفحة 12.

التنظيف في بيئة سريرية



بالإضافة إلى التنظيف كما هو موضح أعلاه، نوصي بتنظيف المنتج قبل استخدامه من قبل مريض آخر، بعد انتهاء فترة الاستخدام أو بشكل منتظم (حسب أيهما يحدث أولاً) في

- 90 درجة مئوية لمدة دقيقة واحدة
- 85 درجة مئوية لمدة 3 دقائق
- 80 درجة مئوية لمدة 10 دقائق في جهاز التعقيم.

تحذير!

خطر حرق الجلد



- اترك المنتج ليبرد بعد تنظيفه في الغسالة أو جهاز التعقيم.

تنظيف غطاء مسند الظهر

1. فك غطاء مسند الظهر.
2. اغسل الغطاء في الغسالة على درجة حرارة قصوى 60 درجة مئوية باستخدام منظف خفيف.

! **لاحظ!**

خطر التلف

- قد يتسبب الغسيل في درجات حرارة أعلى في حدوث تلف.
- لا تستخدم المجفف.

! **لاحظ!**

قد يؤدي التنظيف المفرط إلى تلف النسيج.
- نوصي باستبدال غطاء مسند الظهر كل عامين لأسباب تتعلق بالنظافة.

تنظيف حوض المرحاض (اختياري)

يمكن تنظيف حوض المرحاض في جهاز التعقيم في درجات الحرارة/الأوقات التالية:

- 90 درجة مئوية لمدة 1 دقيقة
- 85 درجة مئوية لمدة 3 دقائق
- 80 درجة مئوية لمدة 10 دقائق.

7.2.4 تعليمات التطهير

في الرعاية المنزلية

الطريقة: اتبع ملاحظات الاستخدام الخاصة بالمطهر المستخدم وقم بتطهير جميع الأسطح التي يمكن الوصول إليها.

المطهر: مطهر منزلي عادي.

التجفيف: اترك المنتج ليجف في الهواء.

في الرعاية السريرية والرعاية طويلة الأمد

اتبع إجراءات التطهير الداخلية واستخدم فقط المطهرات والطرق المحددة فيها.

8 بعد الاستخدام

8.1 التخزين



تحذير!

خطر تلف المنتج

- خزن المنتج في منطقة جافة.
- لا تخزن المنتج بالقرب من مصادر الحرارة.
- لا تعرض المنتج لأشعة الشمس المباشرة.
- ارجع إلى شروط التخزين والشحن في فصل 10.3 المعايير البيئية، صفحة 34.

بعد التخزين لفترة طويلة، قد تكون هناك حاجة إلى قوة أعلى لتشغيل نابض الغاز (أوشن دوال في أي بي إيرجو فقط).

8.2 التجديد

هذا المنتج قابل لإعادة الاستخدام. لتجديد المنتج لمستخدم جديد، قم بتنفيذ الإجراءات التالية:

- الفحص
- التنظيف والتطهير

للحصول على معلومات مفصلة، انظر 7 الصيانة، صفحة 27 ودليل الخدمة لهذا المنتج.

تأكد من تسليم دليل المستخدم مع المنتج.

إذا تم اكتشاف أي تلف أو عطل، لا تقم بإعادة استخدام المنتج.

8.3 التخلص من المنتج


كن مسؤولاً بيئياً وقم بإعادة تدوير هذا المنتج من خلال منشأة إعادة التدوير الخاصة بك عند انتهاء عمره الافتراضي.

قم بتفكيك المنتج ومكوناته، بحيث يمكن فصل المواد المختلفة وإعادة تدويرها كل على حدة.

يجب أن يتوافق التخلص من المنتجات والعبوات المستعملة وإعادة تدويرها مع القوانين واللوائح الخاصة بالتعامل مع النفايات في كل بلد. اتصل بشركة إدارة المخلفات المحلية للحصول على معلومات.

9 استكشاف الأعطال وإصلاحها

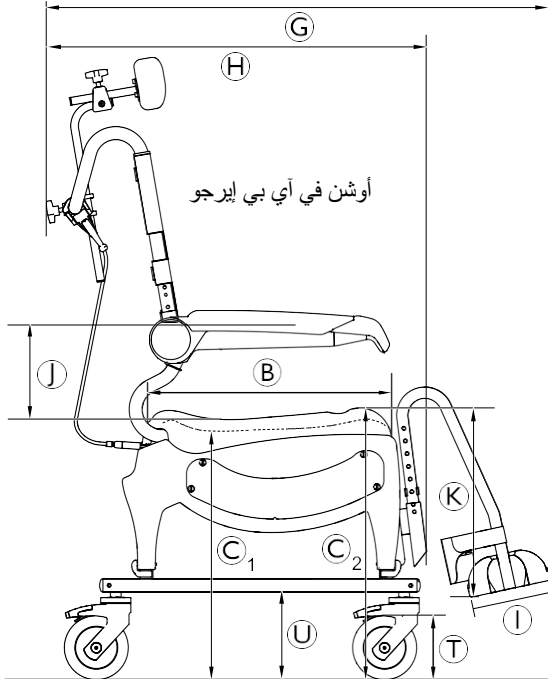
9.1 التعرف على الأعطال وإصلاحها

يوفر الجدول التالي معلومات عن الأعطال وأسبابها المحتملة. إذا لم تتمكن من تصحيح العطل باستخدام الحلول المذكورة، فاتصل بمزود الخدمة لديك مباشرة. 

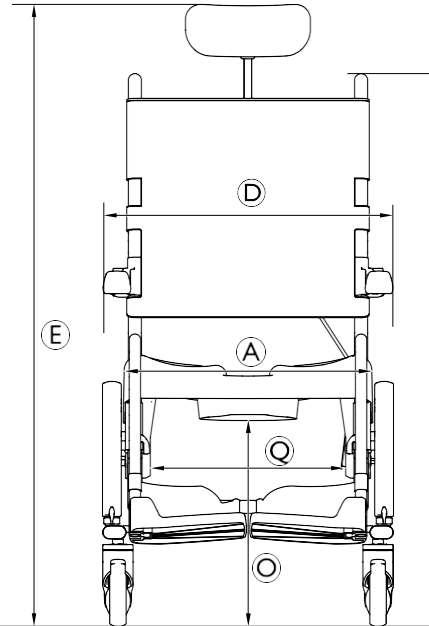
العطل	السبب المحتمل	الحل
صعوبة في ضبط ارتفاع المقعد	وجود أوساخ بين إطار المقعد والجزء الجانبي	قم بفك إطار القاعدة وتنظيف إطار القاعدة والجزء الجانبي جيداً
يصعب أو يستحيل تدوير العجلات	وجود أوساخ بين ماسكة عجلة الكرسي والحافة	نظف العجلات جيداً
صعوبة دفع مساند القدمين إلى الجانب	وجود رواسب في الموجهات	نظف مساند القدمين والموجهات جيداً
إطار المقعد مع مسند الظهر لا يمكن إمالاته	وجود رواسب في آلية الإمالة	قم بإزالة غطاء الفرامل وغطاء ذراع المكابح وتنظيف آلية الإمالة جيداً
لم يتم ضبط كابل بودين بشكل صحيح	يجب ضبط كابل بودين بواسطة فني مؤهل.	
قوة أعلى مطلوبة لتحريك نابض الغاز (دوال في أي بي)	التخزين طويل المدى	كرر إمالة مسند الظهر عدة مرات
لا يمكن إمالة مسند الظهر (دوال في أي بي)	لم يتم ضبط كابل بودين بشكل صحيح	يجب ضبط كابل بودين بواسطة فني مؤهل.
صوت خشخشة أثناء إمالة إطار المقعد مع مسند الظهر.	لم يتم ضبط كابل بودين بشكل صحيح	يجب ضبط كابل بودين بواسطة فني مؤهل.
	لم يتم سحب مقبض التنشيط بالكامل	اسحب مقبض التنشيط بالكامل.

10 البيانات الفنية

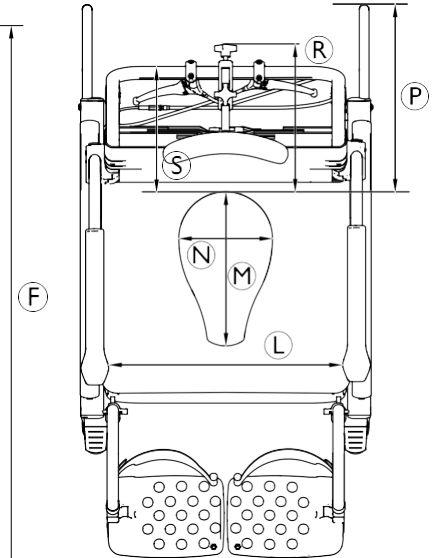
10.1 الأبعاد والوزن



أوشن في آي بي إيرجو



أوشن دوال في آي بي إيرجو



أوشن دوال في آي بي إيرجو	أوشن في آي بي إيرجو إكس إل*	أوشن في آي بي إيرجو	
	480 ملم		Ⓐ
	480 ملم		Ⓑ

أوشن في أي بي إيرجو	أوشن في أي بي إيرجو إكس إل*	أوشن في أي بي إيرجو	
	475 ملم - 600 ملم		© ₁
	533 ملم - 658 ملم		© ₂
565 ملم	645 ملم	565 ملم	©
	تقريباً 1052 ملم - 1340 ملم (في وضع المقعد المحايد)		©
	تقريباً 1052 ملم - 1202 ملم (في وضع المقعد المحايد)		©
	تقريباً 1000 ملم الإمالة: تقريباً 1520 ملم مائل و إمالة مسند الظهر (Ocean Dual VIP فقط): تقريباً 1700 ملم		©
	تقريباً 742 ملم		©
	160 ملم		©
	213 ملم / 251 ملم / 289 ملم		©
	319 ملم - 469 ملم (في خطوات من 25 ملم)		©
475 ملم	535 ملم	475 ملم	©
	350 ملم (أعلى) / 300 ملم (أسفل)		©
	250 ملم (أعلى) / 182 ملم (أسفل)		©
	400 ملم - 525 ملم		©
380 ملم	—	—	©
	385 ملم		©
—		295 ملم	©
—		230 ملم	©
		5" (127 ملم)	©

أوشن في أي بي إرجو	أوشن في أي بي إرجو إكس إل*	أوشن في أي بي إرجو	
	172 ملم		①
	40° - 5°-		زاوية ميل المقعد
5° - 35°	—	—	زاوية ميل مسند الظهر
	2200 ملم		قطر الدوران
1290 ملم		1140 ملم	عكس العرض
28.3 كلغم		23.5 كلغم	وزن المنتج
	150 كلغم		الحد الأقصى لوزن المستخدم

* تتوفر مساند الذراعين إكس إل بشكل اختياري .

10.3 المعايير البيئية

ظروف التشغيل	
10 - 65 درجة مئوية	درجة الحرارة المحيطة
15% - 93% ، دون تكثيف	الرطوبة النسبية
795 - 1060 هكتو بسكال	الضغط الجوي
ظروف التخزين والشحن	
0 - 65 درجة مئوية	درجة الحرارة المحيطة
30% - 75% ، دون تكثيف	الرطوبة النسبية
795 - 1060 هكتو بسكال	الضغط الجوي

10.2 المواد

الهيكل	الفولاذ المقاوم للصدأ، مطلي بمسحوق
لوحة المقعد	البولي بروبيلين، المقوى بالألياف الزجاجية
غطاء مسند الظهر	نايلون، مطلي بمادة PVC
مساند القدمين	البولي بروبيلين، المقوى بالألياف الزجاجية
مسند الذراع	بولي أميد، مقوى بالألياف الزجاجية
عجلات الكرسي الصغيرة	البلاستيك والفولاذ المقاوم للصدأ

جميع مكونات المنتج مقاومة للتآكل ولا تحتوي على لاتكس المطاط الطبيعي.



Invacare Poirier SAS
Route de St Roch
F-37230 Fondettes
هاتف: (33) (0) 2 47 62 69 80
serviceclient_export@invacare.com
www.invacare.eu.com

Invacare GmbH
Am Achener Hof 8
D-88316 Isny
Germany



Invacare UK Operations Limited
Unit 4, Pencoed Technology Park, Pencoed
Bridgend CF35 5AQ
UK



2024-12-04 1653258-A



Making Life's Experiences Possible®

AQUATEC®



Yes, you can.®