

Aquatec® Ocean Ergo

Aquatec® Ocean Ergo XL

Aquatec® Ocean 24" Ergo

Aquatec® Ocean 24" Ergo XL

Aquatec® أو شن إيرجو

Aquatec® أو شن إيرجو إكس إل

Aquatec® أو شن إيرجو 24 بوصة

Aquatec® أو شن إيرجو 24 بوصة إكس إل

ar دليل مستخدم كرسي الاستحمام والمرحاض



Yes, you can.

يجب تسليم هذا الدليل إلى مستخدم المنتج.
قبل استخدام هذا المنتج، يجب قراءة هذا الدليل وحفظه للرجوع إليه في المستقبل.

المحتويات

5	السلامة	17
5.1	معلومات عن السلامة	17
5.2	تدوير مسندي الذراعين	18
5.3	تدوير مساند القدمين	18
5.4	تعشيق / فك أقفال العجلات	19
5.5	تفعيل / إلغاء مكابح التثبيت	19
6	الصيانة	20
6.1	الصيانة والتفتيش	20
6.2	التنظيف والتطهير	20
6.2.1	معلومات عامة عن السلامة	20
6.2.2	فترات التنظيف	21
6.2.3	تعليمات التنظيف	21
6.2.4	تعليمات التطهير	22
7	بيع المنتج	23
7.1	التخزين	23
7.2	إعادة الضبط	23
7.3	التخلص	23
8	استئناف العمل	24
8.1	تحديد الأعطال وإصلاحها	24
9	المسند	25
9.1	الأبعاد والوزن	25
9.2	المواد	27
9.3	المعلومات البيئية	27

1	معلومات عامة	3
1.1	مقدمة	3
1.2	الرموز الموجودة في هذا الدليل	3
1.3	معلومات عن الضمان	4
1.4	الامتثال	4
1.4.1	المعايير الخاصة بالمنتج	4
1.5	مدة الخدمة	4
2	السلامة	5
2.1	معلومات عامة عن السلامة	5
2.2	العلامات والرموز الموجودة على المنتج	6
3	لمحة عامة عن المنتج	7
3.1	الأجزاء الرئيسية للمنتج	7
3.2	الاستخدام المتوخى	8
4	التثبيت	9
4.1	معلومات عن السلامة	9
4.2	معلومات السلامة للنقل	9
4.3	تجميع المنتج	9
4.3.1	تثبيت أنبوب إطار المقعد لضبط الارتفاع	10
4.3.2	تركيب مسند الظهر	11
4.3.3	تثبيت لوح المقعد وإزالته	12
4.3.4	ضبط ارتفاع مسند الذراع	13
4.3.5	تركيب مساند القدمين	14
4.4	تجميع الملحقات والخيارات	15
4.4.1	تجميع العجلات ذاتية الدفع	15
4.4.2	تجميع حامل وعاء المراوح ووعاء المراوح	16

1.2 رموز الموجوده في هذا الدليل

تستخدم الرموز وكلمات التنبيه في هذا الدليل وتطبيق على المخاطر أو الممارسات غير الآمنة التي قد تؤدي إلى إصابة شخصية أو تلف في الممتلكات. تمت طباعة هذه الوثيقة باللون الرمادي. لعلمك، يتم ترميز رسائل السلامة بالألوان وفقاً للمعيار ANSI Z535.6 على النحو التالي:

خطر (أحمر)، تحذير (برتقالي)، تنبيه (أصفر) إنذار (أزرق). راجع المعلومات أدناه للحصول على تعريفات لكلمات الإشارة.

تحذير!



يشير إلى حالة خطيرة قد تؤدي إلى إصابة خطيرة أو الوفاة إذا لم يتم تجنبها.

تنبيه!



يشير إلى حالة خطيرة قد تؤدي إلى إصابة بسيطة أو خفيفة إذا لم يتم تجنبها.

تنبيه!



يشير إلى حالة خطيرة قد تؤدي إلى تلف في المنتج إذا لم يتم تجنبها.

عن ائحة توصيات



تقدم نصائح وتوصيات ومعلومات مفيدة لضمان استخدام فعال وخالي من المشاكل.

رموز أخرى

(لا تنطبق على جميع الأدلة)

UKRP

يشير إلى ما إذا كان المنتج غير مصنع في المملكة المتحدة.

Triman



يشير إلى قواعد إعادة التدوير والفرز (ينطبق فقط على فرنسا).

1 معلومات عامه

1.1 مقدمة

يحتوي دليل المستخدم هذا على معلومات هامة حول كيفية التعامل مع المنتج. لضمان السلامة عند استخدام المنتج، اقرأ دليل المستخدم بعناية واتبع تعليمات السلامة.

استخدم هذا المنتج فقط إذا قرأت وفهمت هذا الدليل. لمزيد من النصائح الطبية، استشر أخصائي الرعاية الصحية الذي يعرف حالتك الطبية واستفسر منه عن أي أسئلة تتعلق بالاستخدام الصحيح والتعديل اللازم معه.

يرجى ملاحظة أنه قد توجد أقسام في هذه الوثيقة لا تتعلق بمنتجك، نظراً لأن هذه الوثيقة تنطبق على جميع الطرازات المتوفرة (في تاريخ الطباعة). إذا لم يتم ذكر خلاف ذلك، فإن كل قسم في هذه الوثيقة يشير إلى كافة طرازات المنتج.

يمكنك العثور على الطرازات وعمليات التهيئة المتوفرة في بلدك في وثائق المبيعات الخاصة بكل بلد.

تحتفظ شركة Invacare بالحق في تغيير مواصفات المنتج دون إشعار لاحق.

قبل قراءة هذه الوثيقة، تأكد من حصولك على الإصدار الأحدث. يمكنك العثور على الإصدار الأحدث بصيغة PDF على موقع Invacare الإلكتروني. وقد لا يتم وصف إصدارات المنتج السابقة في النسخة الحالية من هذا الدليل. وإذا كنت بحاجة إلى المساعدة، فيرجى الاتصال بـ Invacare.

إذا وجدت أن حجم الخط في المستند المطبوع يصعب قراءته، فيمكنك تنزيل نسخة PDF من الموقع الإلكتروني.

يمكن بعد ذلك تغيير حجم ملف PDF على الشاشة إلى حجم الخط الأكثر ملاءمة لك.

لمزيد من المعلومات حول المنتج، على سبيل المثال إشعارات سلامة المنتج وسحب المنتج، اتصل بموزع Invacare الخاص بك. انظر العناوين في نهاية هذه الوثيقة.

في حالة وقوع حادث خطير مع المنتج، يجب عليك إبلاغ الشركة المصنعة والجهات المختصة في بلدك.

1.3 معلومات عن الضمان

نقدم ضمان الشركة المصنعة للمنتج وفقاً لشروط وأحكام العمل العامة المعمول بها في البلدان المعنية.
لا يمكن تقديم مطالبات الضمان إلا من خلال المورد الذي تم الحصول على المنتج منه.

1.4 الامتثال

تشكل الجودة عنصراً أساسياً في عمليات الشركة، حيث تعمل وفقاً لمعايير ISO 13485.

يتميز هذا المنتج بعلامة CE، بما يتوافق مع لائحة الأجهزة الطبية 2017/745، الفئة I.

يتميز هذا المنتج بعلامة UKCA، بما يتوافق مع الجزء الثاني من لوائح الأجهزة الطبية في المملكة المتحدة لعام 2002 (كما تم تعديلها)، الفئة I.

نعمل باستمرار لضمان تقليل تأثير الشركة على البيئة، محلياً وعالمياً، إلى الحد الأدنى.

نحن نستخدم فقط المواد والمكونات المتوافقة مع تسجيل وتقييم وترخيص وتقييد المواد الكيميائية (REACH).

1.4.1 المعايير الخاصة بالمنتجات

يلبي المنتج متطلبات ISO 17966 (المنتجات المساعدة للنظافة الشخصية التي تدعم المستخدمين) والمعايير ذات الصلة. ويتضمن ذلك الاختبارات المتعلقة بالقابلية للاشتعال، حتى لا يحدث اشتعال تدريجي بالتدخين ولا اشتعال لهبي.

لمزيد من المعلومات حول المعايير واللوائح المحلية، اتصل بموزع Invacare المحلي لديك. انظر العناوين في نهاية هذه الوثيقة.

1.5 مدة الخدمة

العمر المتوقع لهذا المنتج هو خمس سنوات عند استخدامه يومياً وفقاً لتعليمات السلامة وفترات الصيانة والاستخدام الصحيح المذكورة في هذا الدليل. ويمكن أن تختلف مدة الخدمة الفعالة وفقاً لتكرار وكثافة الاستخدام.

2.1 معلومات عامّة عن الملحمة

**تنبه!**
خطرالصبة

- قد تؤثر الأجزاء غير الأصلية أو الخاطئة على وظيفة المنتج وسلامته.
- استخدم فقط الأجزاء الأصلية للمنتج قيد الاستخدام.
- بسبب الاختلافات الإقليمية، راجع كتالوج Invacare المحلي أو موقع الويب الخاص بك للتعرف على الخيارات المتاحة أو اتصل بموزع Invacare الخاص بك.

**تنباه!**

- عند دمج هذا المنتج مع منتج آخر، تنطبق القيود الخاصة بكل المنتجين على الجهاز الناتج عن هذا الدمج. على سبيل المثال، قد يكون الحد الأقصى لوزن المستخدم لمنتج واحد في تلك المجموعة أقل من المفترض.
- استخدم فقط التركيبات التي تسمح بها Invacare. اتصل بموزع Invacare لديك للحصول على المعلومات.
- قبل الاستخدام، اقرأ دليل المستخدم الخاص بكل منتج وتحقق من القيود والتحذيرات. الالتزام الكامل بالمعلومات والتعليمات والتوصيات الواردة في دليلي الاستخدام ضروري للاستخدام الآمن.

**تنبه!****خطرالصبة الخطيرة التي تلف**

- قد يؤدي الاستخدام غير السليم لهذا المنتج إلى حدوث إصابة أو تلف.
- إذا لم تتمكن من فهم التحذيرات أو التنبيهات أو التعليمات، فاتصل بأخصائي رعاية صحية أو مقدم خدمات قبل محاولة استخدام هذا الجهاز.
- لا تستخدم هذا المنتج أو أي جهاز اختياري متوافر دون قراءة هذه التعليمات بالكامل وفهمها أولاً وأي مواد إرشادية إضافية مثل دليل المستخدم أو دليل الخدمة أو ورقة التعليمات المرفقة مع هذا المنتج أو الجهاز الاختياري.

**تنبه!****خطرالصبة**

- قبل كل استخدام، افحص المنتج بحثاً عن أي تلف وتأكد من تجميعه بشكل آمن.
- قبل الاستخدام الأول، قم بتنظيف المنتج جيداً.

**تنبه!****خطرالصبة**

- قد يؤدي الاستخدام غير السليم لهذا المنتج إلى حدوث إصابة أو تلف.
- لا ترفع المنتج أثناء وجود حمل عليه.
- لا تقف على المنتج.
- لا تستخدم المنتج إذا كان به عطل.
- في حالة حدوث عطل به، اتصل بمزود الخدمة فوراً.
- لا تقم بإجراء أي تعديلات أو تغييرات غير مصرح بها على المنتج.
- استخدم فقط الملحقات / الخيارات المخصصة لهذا المنتج.

①	المعرف الفريد للجهاز
②	جهاز طبي
③	الرقم المرجعي
④	تسمية المنتج

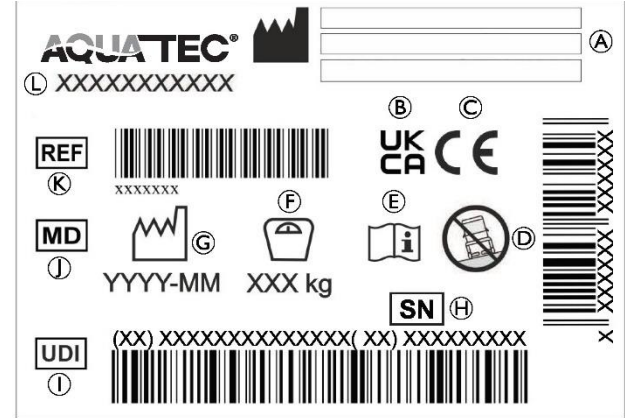
2.2 الاعلالت والزطلموؤوءة على اللمنتؤ

ملصق ملعررف

يتم تثبيت ملصق التعريف داخل الجزء الجانبي الأيسر.

يحتوي ملصق التعريف على معلومات مهمة:

الملصقات الؤوءة على اللمنتؤ
يتم تثبيت الملصق التالى على مقبض مسند الظهر:



ؤؤذير! خطلالئق الؤ



- لا تقف على مسند القدمين عند الدؤول إلى كرسي الاستحمام والمرحاض أو الخروج منه.
- ادفع مسندي القدمين إلى الجانبين أو اطو صفائح القدم قبل الدؤول إلى كرسي الاستحمام والمرحاض أو الخروج منه.
- قبل الجلوس أو الوقوف، قم بتدوير العجلات بحيث يكون القفل متؤهًا إلى الأمام.
- لا تمل كثيرًا إلى الأمام أثناء الجلوس في كرسي الاستحمام والمرحاض.

①	عنوان الشركة المصنعة
②	تقييم معيار المطابقة في المملكة المتحدة
③	المطابقة الأوروبية
④	للاستخدام على أرض مستوية فقط
⑤	قراءة دليل المستخدم
⑥	الحد الأقصى لوزن المستخدم
⑦	تاريخ التصنيع
⑧	الرقم التسلسلي

G	مسند القدمين مع حزام الكعب (الأيسر والأيمن)
H	مشابك (عدد 2) لمسند القدمين (مُدخلة)
I	مسند الظهر مع غطاء مسند الظهر ومسندي الذراعين
J	مقبض الدفع
K	براغي وجلب (عدد 4)
L	مفتاح ألين AF 4
M	دليل المستخدم

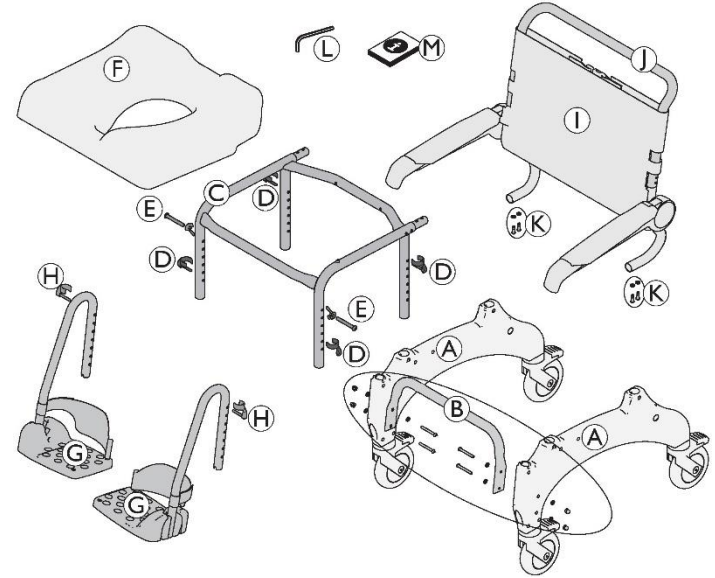
ملاحظة: عند تركيب العجلات ذاتية الدفع، تتغير الأبعاد. لمزيد من التفاصيل، راجع الفصل 9/البيانات التقنية، الصفحة 25.

حامل وعاء المرحاض مع وعاء المرحاض (ميكانيكي)

A	حامل وعاء المرحاض
B	وعاء المرحاض
C	غطاء

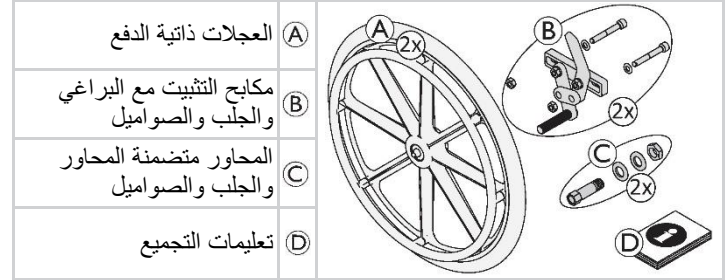
3 لمحة عامة عن المنتج

3.1 جزأه الرئيسيين للمنتج



A	الجزء الجانبي مع العجلات (الأيسر والأيمن)
B	أنبوب تثبيت القاعدة مع البراغي (عدد 4)، والجلب (عدد 8)، والصواميل (عدد 4) - للطرز Ocean XL فقط
C	إطار المقعد
D	مشابك (عدد 4) لضبط ارتفاع المقعد
E	براغي وصواميل مجنحة (عدد 2) لضبط الارتفاع السفلي للمقعد
F	مقعد

الرجالات خيئة الدفع مع مكابح تثبيتية (البرغاري)



المسيت خدمون ليس تكافسون

المستخدم المستهدف هو الشخص الجالس في كرسي الاستحمام والمرحاض أو المساعد. ويمكن استخدام الجهاز للمراهقين أو البالغين الذين يبلغ طولهم 146 سم أو أكثر، ووزنهم 40 كغ أو أكثر، ومؤشر كتلة الجسم لديهم 16 أو أكثر.

للتعرف على الحد الأقصى لوزن المستخدم لهذا المنتج، يرجى الرجوع إلى القسم 9.1 الأبعاد والوزن، الصفحة 25.

دواعي الاستخدام

- صعوبة في الوقوف أو الحفاظ على التوازن،
- ضعف الساقين أو الإعاقة في الأطراف السفلية،
- الحالات الطبية التي تؤثر على التوازن.

لا توجد موانع معروفة لاستخدام المنتج وفقاً للغرض المحدد له.

3.2 الاستخدام المتوخى

تم تصميم Aquatec Ocean Ergo XL و Aquatec Ocean Ergo ككراسي استحمام ومرحاض متحركة، مزودة بهيكل من الفولاذ المقاوم للصدأ، مع ارتفاع مقعد قابل للتعديل فردياً، ومسند ظهر قابل للتعديل بالتوتر، ومسندي ذراعين قابلين للرفع، وألواح قدم محكمة الملمس قابلة للطي وقابلة لضبط الزاوية. ويتوفر المنتج أيضاً بطراز مزود بعجلات مقاس 24 بوصة للقيادة الذاتية.

تم تصميم هذه الكراسي المتحركة للاستحمام والمرحاض لدعم أنشطة النظافة الشخصية، مع أو بدون مساعدة، في البيئات المؤسسية والمنزلية.

يُسمح باستخدام كرسي الاستحمام والمرحاض ككرسي استحمام في المسبح فقط إذا كان المسبح لا يحتوي على ماء مالح وكان هناك مرافق حاضر في جميع الأوقات.

درجة الحرارة المسموح بها للاستخدام (للاستخدام الداخلي فقط): 65 - 10 درجة مئوية

تنباه!**خطوات لفك المنتج**

- انقل المنتج في مكان جاف.
- لا تعرض المنتج لأشعة الشمس المباشرة.
- راجع شروط التخزين والشحن في "المعلومات البيئية" في الفصل 9 البيانات التقنية، الصفحة 25.

تنباه!

- تُستخدم البراغي / الصواميل ذاتية الفقل أو اللاصق المثبت بالخيوط للعديد من التوصيلات. وإذا أصبحت مرتخية، فيجب استبدالها ببراعي / صواميل جديدة ذاتية الفقل أو تأمينها باستخدام مادة لاصقة جديدة لتثبيت الخيوط.

4.3 جمع المنتج

يصف هذا القسم التجميع. ويتم التفكيك بالترتيب العكسي.



- يجب ضبط ارتفاع مسند الذراع، وارتفاع مسند القدم، وزاوية مسند القدم، وحزام الكعب، وشد غطاء مسند الظهر، بالإضافة إلى الملحقات / الخيارات لتناسب المستخدم بشكل مثالي.

4.1 تركيب**4.1 مع لولب عن السالمدة****مخذي!**

- تحقق من الأجزاء للتأكد من عدم تعرضها لأي تلف أثناء النقل قبل التشغيل، واتصل بمزود الخدمة إذا لزم الأمر.
- تأكد أثناء التجميع من أن الأجزاء موضوعة بشكل صحيح بالنسبة لبعضها البعض.
- يتم استخدام البراغي/الصواميل ذاتية الفقل أو اللاصق المثبت بالخيوط للعديد من الوصلات. إذا أصبحت هذه البراغي أو الصواميل مرتخية، فيجب استبدالها ببراعي/صواميل جديدة ذاتية الفقل أو يجب تأمينها باستخدام مادة لاصقة جديدة لفقل الخيوط.

مخذي!**مخذي! خطرناحش ارأل صيدع**

- توخ الحذر أثناء التجميع.

4.2 مع لولب السالمدة

يمكن تفكيك المنتج للنقل إلى الأجزاء المشمولة في نطاق التسليم، راجع الفصل 3.1 الأجزاء الرئيسية للمنتج، الصفحة 7.

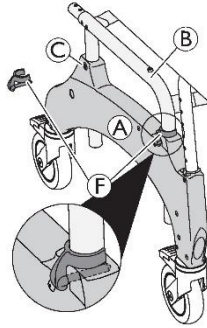
1. تفكيك المنتج: راجع الفصل 4.3 تجميع المنتج، الصفحة 9 من خلال اتباع خطوات التجميع بالترتيب العكسي.

4.3.1 تثبيت أنبوب إطار لرفع ضغط الهواء

تحذير!



- تأكد من ضبط المقعد على نفس الارتفاع من كلا الجانبين، الأمامي والخلفي.
- لا تقم بتعديل ارتفاع المقعد أثناء جلوس شخص ما على كرسي الاستحمام والمرحاض.
- تأكد من إحكام تثبيت جميع أدوات التثبيت.



4. قم بمحاذاة حوامل المشابك © الأمامية والخلفية للجزء الجانبي مع أحد الثقوب في إطار المقعد ©.
5. قم بإدخال المشابك © من الخارج إلى الجزء الجانبي، حتى تغلف حواف المشابك ©.
6. قم بتدوير إطار المقعد © وكرر العملية على الجانب الثاني.

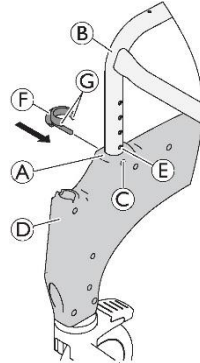
7. ضع إطار المقعد مع الأجزاء الجانبية المثبتة على عجلاته.

ضبط ارتفاع القع باستخدام أداى سروي ين

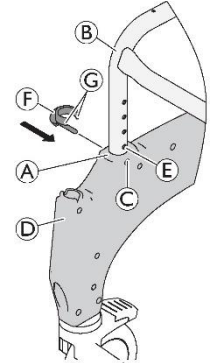
يمكن ضبط ارتفاع المقعد ليناسب مختلف حالات الاستخدام، مثل الانتقال من السرير أو الكرسي المتحرك أو الاستخدام فوق المرحاض، وغير ذلك.



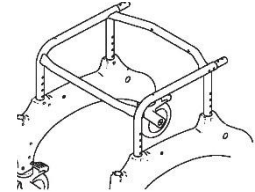
1. ارفع كرسي الاستحمام والمرحاض قليلاً من أحد الجوانب باستخدام إطار المقعد ©.
2. قم بإزالة كلا المشبكين © على هذا الجانب.
3. اسحب إطار المقعد من الجزء الجانبي © أو ادفعه إلى الداخل لضبط ارتفاع المقعد.
4. ادفع كلا المشبكين إلى الداخل بشكل كامل.
5. كرر الخطوات 1-4 على الجانب الآخر.



1. قم بإخراج المشابك المرفقة © من الكيس.
2. ضع إطار المقعد على جانبه.
3. ادفع الجزء الجانبي © المزود بموجهات لمسندي القدمين © إلى الأمام على إطار المقعد ©.

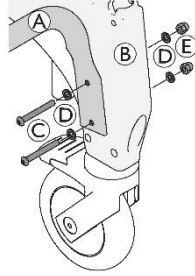


تأكد من أن المصق التعريفي مثبت على الجهة الداخلية للجزء الجانبي الأيسر. تحقق من أن اتجاه إطار المقعد صحيح.



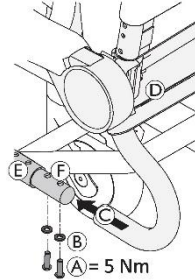
تثبيت أنبوب تثبيت القاعدة (القاعدة) لطرز Ocean Ergo XL

1. قم بإزالة السدادات الوهمية من فتحات إطار الجوانب.
2. قم بتركيب أنبوب تثبيت القاعدة (A) بين الأجزاء الجانبية (B) باستخدام البراغي (C) والجلب (D) والصواميل (E) المرفقة. تأكد من أن أنبوب التثبيت متجهًا لأعلى.
3. قم بربط البراغي بعزم دوران قدره 5 نيوتن متر.



4.3.2 تثبيت مسند الظهر

1. اضغط لأسفل على دواسات القدم الأربع للعجلات لفتحها.
2. ادفع مسند الظهر (D) من الجانب الخلفي إلى إطار المقعد (E)، حتى يلامس الطوق (C) أنبوب إطار المقعد (F).
3. ضع جلبة (B) على كل برغي (A) وقم بتثبيت مسند الظهر على كل جانب بعزم دوران 5 نيوتن متر باستخدام مفتاح ألين المرفق.



تنبيه!

- تحقق من البراغي بانتظام للتأكد من أنها مثبتة بإحكام.

ضبط غطاء مسند لظهر

يمكن ضبط شد غطاء مسند الظهر حسب الحاجة.

تحذير!

- تأكد من أن ما لا يقل عن ثلاثة أحزمة تمر دائمًا حول إطار مسند الظهر (من الخارج) ومن أن مشابك الأحزمة مثبتة بإحكام.

ضبط ارتفاع القعد وإدخال أذن حوسن يويون

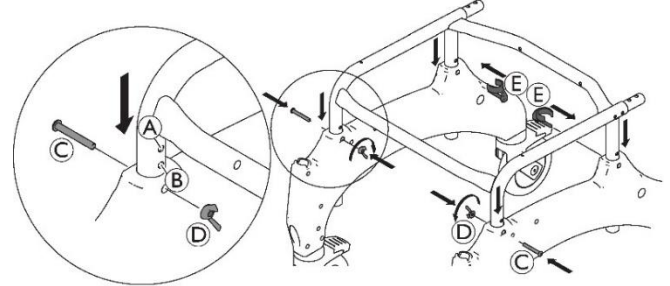
لا يمكن استخدام مستويي الجلوس الأدنى مع العجلات ذاتية الدفع مع مسند الظهر XL.



تحذير! خطر الإصابة



- إذا كان يجب ضبط إطار المقعد على أدنى المستويات الممكنة (A) أو (B)، فقد يتسبب التثبيت غير الصحيح في الإصابة أو التلف.
- لا تستخدم المشابك لتثبيت إطار المقعد في مقدمة الأجزاء الجانبية.
 - استخدم البراغي (C) والصواميل المجنحة (D) لتثبيت إطار المقعد في مقدمة الأجزاء الجانبية.



1. ارفع كرسي الاستحمام والمرحاض قليلاً من أحد الجوانب باستخدام إطار المقعد.
2. قم بإزالة كلا المشبكين من هذا الجانب.
3. ادفع إطار المقعد إلى الجزء الجانبي لضبط ارتفاع المقعد.
4. أدخل المسامير (C).
5. قم بتثبيته باستخدام الصامولة المجنحة (D).
6. لتثبيت الجزء الخلفي من الجزء الجانبي، أدخل المشبك (E) بالكامل من الداخل إلى الإطار.
7. كرر الخطوات 1-6 على الجانب الآخر.



مخذي ر!

خطالاص ابقيس بمش ابك مسن دالظه رتاللف

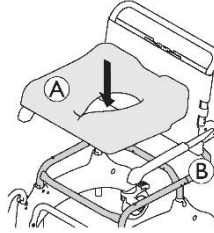
تحقق من تثبيت مشابك مسند الظهر بإحكام في كل مرة يتم فيها صيانة المنتج أو إعادة تأهيله.

- افحص جميع المشابك عن طريق إغلاقها وشد كلا الطرفين للتأكد من ثباتها.
- استبدل مسند الظهر أو مشابك مسند الظهر إذا انفتح أحد المشابك عند تطبيق القوة عليه.

4.3.3 تثبيت لوح المقعد والته

الشبوت

1. ضع لوح المقعد على إطار المقعد مع وضع الفتحة في المقدمة.
2. اضغط على لوح المقعد لأسفل بيد مسطحة على الجانبين، ثم من الأمام والخلف حتى يستقر لوح المقعد على إطار المقعد.



الإزالة

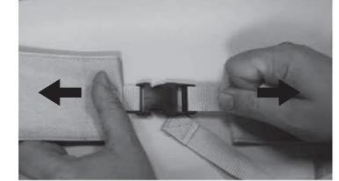
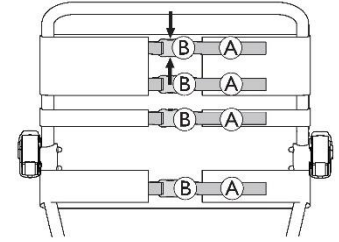
1. اسحب لوح المقعد إلى الأعلى في الخلف.

الربط:

1. اسحب أحزمة (A) غطاء مسند الظهر بإحكام.

الدرخاء:

1. افتح المشابك (B) عن طريق الضغط على الألسنة المثبتة معًا (وفقًا للسهم).
2. ادفع الأحزمة للخلف قليلاً من خلال المشبك.
3. اربط مشابك الحزام.
4. قم بإعادة ربط الأحزمة بلطف.

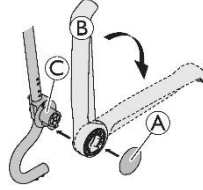


تعمل الفتحات الصغيرة الموجودة داخل إطار مسند الظهر على تثبيت مشبك التثبيت.

9. ضع مشبك التثبيت بحيث يتداخل جزء التثبيت (G) الخاص به مع الفتحة الصغيرة.

10. قم بربط البراغي (D) بعزم دوران 6 - 5 نيوتن متر والصواميل (F).

11. أعد تثبيت مسند الذراع (B) على الحامل (C).
12. قم بطي مسند الذراع.
13. أعد تثبيت الغطاء (A).
14. مرر الحزام المفتوح لغطاء مسند الظهر على الجهة الخارجية لإطار مسند الظهر، ثم أغلق مشابك الحزام، وشّد جميع الأحزمة.



لتثبيت الملحقات / الخيارات، يمكن فتح الحزام الثالث من الأعلى، وتمرير غطاء مسند الظهر عبر إطار مسند الظهر من الداخل.

4.3.4 ضبط ارتفاع مسند الذراع

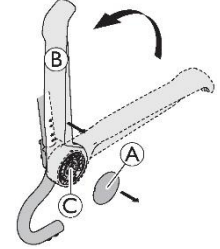
إجراء ضبط الارتفاع متماثل لكل من مسند الذراع الأيمن والأيسر.

1. افتح مشبك الحزام الخاص بغطاء مسند الظهر، والذي يمر داخل إطار مسند الظهر.

2. افتح مشبك الحزام على غطاء مسند الظهر، الموجود فوق مسند الذراع.

عند الضبط إلى وضع أقل، يجب فتح الحزام الموجود أسفل مسند الذراع.

3. مرر هذا الحزام على الجانب الداخلي لإطار مسند الظهر وأغلقه مرة أخرى.



4. قم بإزالة الغطاء (A).

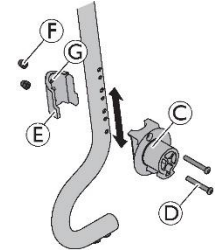
5. اطو مسند الذراع (B) لسحبه من حامل مسند

الذراع (C).

6. قم بإزالة البراغي (D) من حامل مسند الذراع باستخدام مفتاح ألين المرفق.

7. قم بإزالة المشبك المثبت (E) مع الصواميل (F) من داخل إطار مسند الظهر.

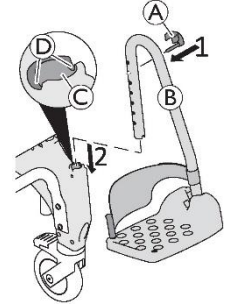
يتم إدخال الصواميل بشكل غير محكم في مشبك التثبيت وقد تسقط.



8. لإعادة تثبيت حامل مسند الذراع ومشبك التثبيت في الموضع المطلوب، أدخل البراغي (D) في حامل مسند الذراع ووجهها عبر الفتحات المطلوبة في إطار مسند الظهر.

4.3.5 تركيب مسند القدمين

إجراء التجميع متماثل لكل من مسند القدم الأيمن والأيسر.



1. أدخل دبوس المشبك (A) من الخارج في الفتحة المطلوبة على مسند القدم (B). تأكد من تثبيت المشبك حول الأنبوب.
2. ادفع مسند القدم إلى داخل الموجه (C) الموجود في مقدمة الجزء الجانبي حتى يتداخل دبوس المشبك (A) مع الأخدود (D). لن يكون بالإمكان تدوير مسند القدم إلى الجانب بعد تثبيته.

ضبط ارتفاع مسند القدمين

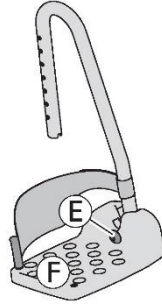
يمكن تقصير مسندي القدمين إذا لزم الأمر (راجع دليل الخدمة). يجب أن يتم تقصير مسندي القدمين بواسطة فني مؤهل.

1. اسحب مسند القدمين (B) قليلاً إلى الأعلى.
2. اسحب المشبك (A) للخارج من الفتحة الموجودة في مسند القدمين وأعد إدخاله في فتحة أخرى لتعيين الارتفاع المطلوب. اسحب مسند القدمين للخارج قليلاً إذا لزم الأمر.
3. ادفع مسند القدمين لأسفل حتى يتم تثبيت دبوس المشبك (A) في الأخدود (D).
4. قم بضبط مسند القدم الآخر على الارتفاع المطلوب كما هو موضح.

يمكن تعديل ميل ألواح القدم بشكل متغير إلى حدٍ ما.

يمكن تعديل ميل ألواح القدم بشكل متغير إلى ما لا نهاية.

1. قم بفتح برغي ألين (E) على لوح القدم.
2. قم بتدوير لوح القدم (F) إلى الموضع المطلوب.
3. أعد ربط برغي ألين بإحكام.



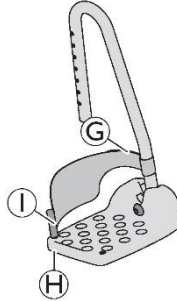
إزالة بطوي حزام الكعب

1. افتح شريط الخطاف والحلقة (G) الموجود على حزام الكعب.

عند التركيب، تأكد من أن شريط التثبيت اللاصق لحزام الكعب موجه للخلف.

2. قم بإزالة البرغي (H) من الجانب السفلي للوح القدم.
3. قم بإزالة حزام الكعب من الدبوس البلاستيكي المرن (I).

لتركيب الحزام، اتبع نفس الخطوات بالترتيب العكسي.



1. قم بمحاذاة جميع العجلات الدوارة الأربعة في اتجاه القيادة.
2. أ. قفل جميع العجلات الدوارة.
ب. خاص بطراز Ocean Ergo عند أدنى مستويين لارتفاع المقعد: تغيير ارتفاع مسند الذراع إلى الموضع الأعلى أو الأوسط، راجع 4.3.4 ضبط ارتفاع مسند الذراع، الصفحة 13.
3. اضغط مع الاستمرار على الزر (A) الموجود في الجهة الخارجية للمحور. سيؤدي ذلك إلى تحرير الكرات المثبتة (D) في نهاية المحور.
4. ارفع كرسي الاستحمام والمرحاض قليلاً.
5. أدخل المحور (C) في المحور المركزي (E)، ثم ادفع العجلة ذاتية الدفع إلى داخل المحور حتى تصل إلى نقطة التوقف النهائية (B).
6. أطلق الزر (A).
7. تأكد من أن الكرات الاحتجاجية موجودة خلف صامولة سداسية (F). لإزالة العجلات، قم بتنفيذ نفس الإجراء بالترتيب العكسي.

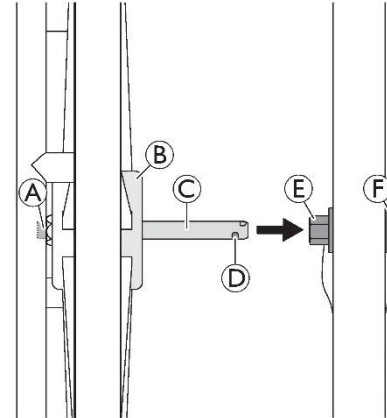
4.4 تجميع الملحقات في خيارات

مخاطر! خطر الإصابة
- يجب تنفيذ تجميع الملحقات والخيارات وفقاً للتعليمات الخاصة بها.

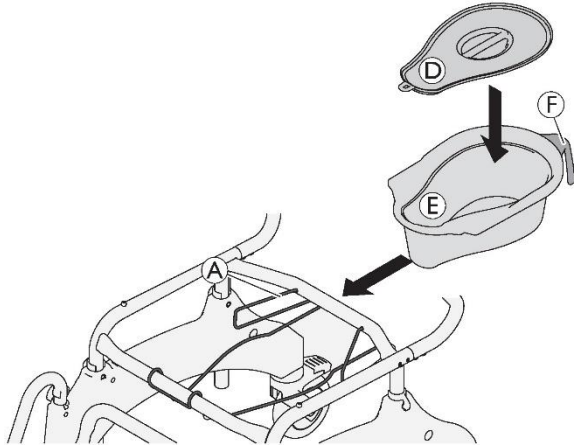
4.4.1 تجميع العجلات ذاتية الدفع

تنبيه!
- عند تركيب العجلات ذاتية الدفع، يجب إبقاء العجلات الخلفية الدوارة مقفلة لتجنب التصادم بين العجلة الدوارة والعجلة ذاتية الدفع.
- يجب أن يتم تركيب المحاور ومكابح التثبيت للعجلات ذاتية الدفع بواسطة فني مؤهل.

إجراء التجميع متماثل لكل من العجلة ذاتية الدفع اليمنى واليسرى.



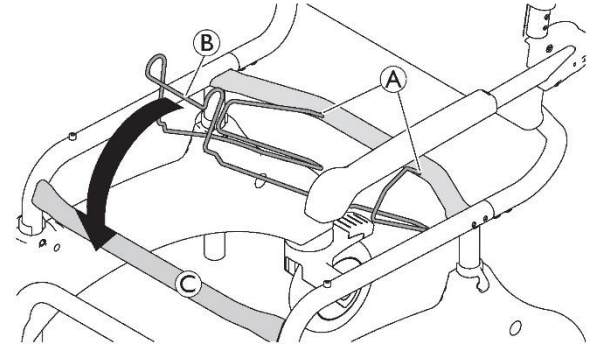
4.4.2 تنجيع حامل وعاء المرحاض ووعاء لمرحاض تكييب حامل حوض المرحاض



1. ضع الغطاء على وعاء المرحاض أو قم بإزالته.
2. أمسك وعاء المرحاض من المقبض (F)، وأدخله من الجهة الخلفية بين حامل وعاء المرحاض (A) ولوح المقعد.
- لإزالة وعاء المرحاض، قم بتنفيذ نفس الإجراء بالترتيب العكسي.
- ادفع وعاء المرحاض للأسفل قليلاً عند إدخاله أو إزالته.



يمكن تعليق الغطاء على الخفاف البلاستيكي الموجود في الجزء السفلي من مقبض وعاء المرحاض.



1. قم بإزالة لوح المقعد، راجع 4.3.3 تركيب لوح المقعد وإزالته، الصفحة 12.
2. قم بوضع أطراف حامل وعاء المرحاض (A) في فتحات الأنابيب المتقاطع الخلفي.
3. قم بربط الجزء الأمامي من حامل وعاء المرحاض (B) بالأنبوب المتقاطع الأمامي (C).
4. قم بإعادة تركيب لوح المقعد على الإطار.
- لإزالة حامل وعاء المرحاض، قم بتنفيذ نفس الإجراء بالترتيب العكسي.

تركيب حوض المرحاض

يمكن إدخال/إزالة وعاء المرحاض (E) مع أو بدون الغطاء (D).



لم يتم عرض لوح المقعد ومسند الظهر ومسند الذراعين لتحسين الرؤية.



حذري!
خطالانقالب

- حرك مسندي القدمين إلى الجانب أو اطو ألواح القدم قبل الجلوس أو الوقوف.
- قبل الجلوس أو الوقوف، قم بتدوير العجلات الدوارة الأمامية بحيث يكون القفل متجهًا إلى الأمام.
- لا تقف على مسندي القدمين مطلقًا.
- لا تمل إلى الأمام بشكل مفرط.
- يجب تحريك كرسي الاستحمام والمرحاض باستخدام قضيب الدفع أو العجلات ذاتية الدفع (اختياري).

تهيه!**خطر حروق الجلد**

- قد تسخن مكونات المنتج عند تعرضها لمصادر حرارة خارجية.
- انتبه للأسطح الساخنة عند استخدام كرسي الاستحمام والمرحاض في الساونا أو عند تعرضه للماء الساخن.
- لا تعرض المنتج لأشعة الشمس المباشرة قبل الاستخدام.

تهيه!**خطرنحشار في سطح الأصابع**

- قد يكون هناك فجوة صغيرة جدًا بين العجلة الخلفية ومكابح التثبيت، مما يزيد من خطر انحشار الأصابع.
- أبعد أصابعك عن الأجزاء المتحركة عند استخدام المكابح، واحتفظ بيدك دائمًا على ذراع المكابح.

الستيخدام 5**5.1 معلومت عن الستيخدام****حذري!**

- استخدم كرسي الاستحمام والمرحاض فقط على سطح مستو وفي الأماكن المغلقة.
- التزم بالموصفات المذكورة على الملصق التعريفي. لا تفرط في تحميل كرسي الاستحمام والمرحاض.
- انتبه إلى ملصق الأمان الموجود على مقبض مسند الظهر، قم دائمًا بفحص المنتج بصريًا للكشف عن أي أضرار خارجية قبل كل استخدام.
- تحقق بانتظام من وظيفة مكابح التثبيت (ينطبق فقط على خيار العجلات ذاتية الدفع).

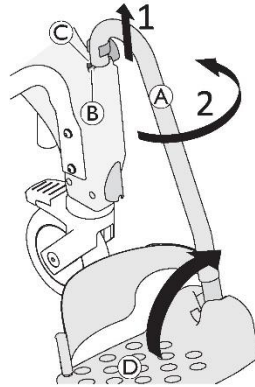
حذري!**خطر الازلاق والتدحرج**

- قبل الاستخدام، تأكد من أن لوح المقعد مثبت بإحكام على إطار المقعد.
- اقل جميع العجلات الدوارة باستخدام الروافع القدمية قبل الجلوس على كرسي الاستحمام والمرحاض أو الوقوف منه، وكذلك عند وضعه في وضع التوقف.
- قم بتفعيل مكابح التثبيت عند تركيب العجلات ذاتية الدفع (اختياري).

5.3 تدوير سمان ملل قدمين

موضع الدخول / وضع الخروج

1. ارفع مسند القدمين قليلاً (A) داخل الموجه حتى لا يعود دبوس المشبك (B) متداخلاً مع الأخدود (C).
قم بتدوير مسند القدمين إلى الجانب.
2. بدلاً من ذلك، يمكن تدوير ألواح القدمين (D) للأعلى لتسهيل الدخول إلى كرسي الاستحمام والمرحاض أو الخروج منه.



وضع مقبلي اداة

تبايه!



خطور وقوع حادث مشي بسبب اتخا عم سمن ال قدم
- ثبت مسندي القدمين في وضع القيادة.

1. قم بتدوير مسند القدمين (A) إلى الداخل.
2. ادفع مسند القدمين إلى الأسفل، حتى يتم تثبيت دبوس المشبك (B) في الأخدود (C).

تبايه!



خطور حش ار ال صر يدع

- عند استخدام العجلات ذاتية الدفع (اختياري)، لا تُدخِل أصابعك بين الأسلاك أو بين العجلات الدوارة ذاتية الدفع وإطار المقعد أثناء الحركة.

تبايه!



خطور تفلهم نتج

- لا ترفع كرسي الاستحمام والمرحاض باستخدام مسندي القدمين أو مسندي الذراعين أو أي من الملحقات / الخيارات.



للمستخدمين المعرضين لخطر الوقوف على مسندي القدمين (مثل مرضى الخرف)، تتوفر واقيات أمامية مضادة للانقلاب (اختياري) لمنع انقلاب كرسي الاستحمام والمرحاض إلى الأمام.

5.2 تدوير سمن دي ال ذراعين

تبايه!

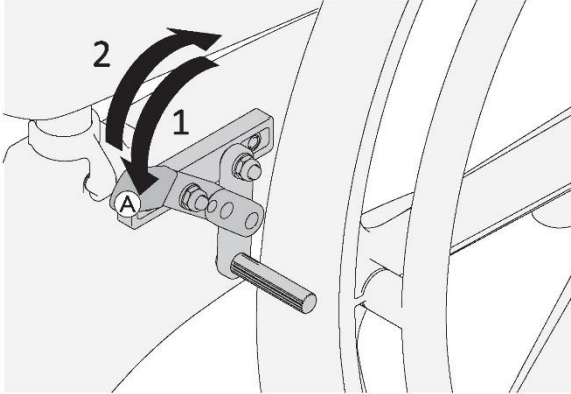


خطور حش ار ال صر يدع

- لا تضع أصابعك بين مسند الذراع ومسند الظهر عند طي مسندي الذراعين للخلف.

5.5 إيقاف عجلة القيادة / إلغاء مكابح التثبيت

تستخدم مكابح التثبيت لمنع كرسي الاستحمام والمرحاض المزود بعجلات ذاتية الدفع من التحرك عندما يكون في وضع التوقف.



1. لتفعيل مكابح التثبيت، ادفع ذراع المكابح (A) للأمام إلى أقصى حد ممكن.
2. لإلغاء مكابح التثبيت، اسحب ذراع المكابح للخلف.

5.4 تشغيل وإيقاف أقفال العجلات

تنبه!



خطر انحراف / سحق الأقدام

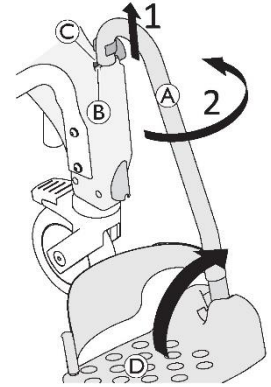
جميع أقفال العجلات الدوارة يتم تشغيلها بالقدم.

- لا يتم بتشغيل أقفال العجلات يدويًا.

1. لتفعيل قفل العجلة الدوارة، اضغط على الطرف الخلفي (A) للدواسة بقدمك حتى يتم القفل.

تم الآن قفل العجلة الدوارة في موضعها ولا يمكنها الدوران بعد ذلك.

2. لإلغاء قفل العجلة الدوارة، اضغط على الطرف الأمامي (B) للدواسة بقدمك حتى يتم فك القفل.



العجلة الدوارة المزودة بدواسة زرقاء (خيار القفل الاتجاهي) تقوم بتفعيل قفل التدوير لتسهيل الحركة في خط مستقيم.



6 طليانة

العيانة والتفتيش

المنتج لا يتطلب صيانته، بشرط الالتزام بتعليمات التنظيف والسلامة المذكورة أدناه. لضمان الأداء الجيد والسلامة، يجب إجراء الفحوصات التالية بانتظام:

- افحص المنتج والملحقات / الخيارات بانتظام للكشف عن أي تلف. لا تستخدم المنتج إذا كان معيبًا.
- في حالة حدوث تلف أو عطل، يُوصى بالاتصال بمزود المنتج.
- تأكد من أن المنتج مُجمّع بإحكام ومن أن جميع البراغي مشدودة بشكل صحيح.

مخذي ر!

خطال صاب الة تلف

قد يؤدي ضبط المنتج بشكل غير صحيح إلى وقوع حوادث وإصابات خطيرة.

- يجب أن يتم إصلاح المنتج بواسطة فني مؤهل.
- يجب استبدال الأجزاء التالفة بواسطة فني مؤهل.
- يُسمح فقط باستخدام قطع الغيار الأصلية من Invacare.

6.2 النظري ف والتطوير

6.2.1 مغل ومات عام عمن السالمة

تهيه!
خطال تلوث

– اتخذ الاحتياطات اللازمة لنفسك واستخدم معدات الحماية المناسبة.

تلباه!



يمكن أن تؤدي السوائل أو الطرق الخاطئة إلى الإضرار بالمنتج أو إتلافه.

- يجب أن تكون جميع مواد التنظيف والمطهرات المستخدمة فعالة ومتوافقة مع بعضها البعض ويجب أن تحمي المواد التي تستخدم في تنظيفها.
- لا تستخدم أبدًا السوائل المسببة للتآكل (القلويات والأحماض وما إلى ذلك) أو عوامل التنظيف الكاشطة. نوصي باستخدام مادة تنظيف منزلية عادية مثل سائل غسيل الأطباق، إذا لم يتم تحديد خلاف ذلك في تعليمات التنظيف.
- لا تستخدم أبدًا مذيبيًا (مخفف السليلوز، الأسيتون، إلخ) يؤدي إلى تغيير بنية البلاستيك أو إذابة الملصقات المرفقة.
- تأكد دائمًا من أن المنتج جاف تمامًا قبل استخدامه مرة أخرى.



بالنسبة للتنظيف والتطهير في البيئات السريرية أو الرعاية طويلة الأمد، اتبع إجراءاتك الداخلية.

بالإضافة إلى التنظيف كما هو موضح أعلاه، يُوصى بتنظيف المنتج قبل استخدامه من قبل مريض آخر، بعد انتهاء فترة الاستخدام، أو على أساس منتظم (حسب ما يحدث أولاً) عند

- 90 درجة مئوية لمدة دقيقة واحدة
- 85 درجة مئوية لمدة 3 دقائق
- 80 درجة مئوية لمدة 10 دقائق

في جهاز التعقيم البخار (الأوتوكلاف).



تنباه!

يعمل التنظيف والتطهير المنتظم على تعزيز التشغيل السلس وزيادة عمر الخدمة ومنع التلوث.
تنظيف وتطهير المنتج:

- بانتظام أثناء الاستخدام،
- قبل وبعد أي إجراء خدمة،
- عندما يكون على اتصال بأي سوائل في الجسم،
- قبل استخدامه لمستخدم جديد.

6.2.3 تعليمات التنظيف

يمكن تنظيف المنتج باستخدام مواد تنظيف متوفرة تجاريًا.

التعليمات في إزالة البقع الزيتية

1. قم بإزالة أي ملحقات / خيارات مثبتة (فقط الملحقات / الخيارات التي لا تتطلب أدوات لإزالتها).
2. اسحب مسندي القدمين من الموجهات.
3. قم بإزالة لوح المقعد وغطاء مسند الظهر.
4. امسح الأجزاء الفردية باستخدام قطعة قماش أو فرشاة، واستخدم مواد تنظيف ومطهرات متوفرة تجاريًا.
5. اشطف الأجزاء بالماء الدافئ.
6. جفف الأجزاء باستخدام قطعة قماش.
7. أعد تجميع المنتج، راجع الفصل 4 الإعداد، الصفحة 9.

تنباه!

خطر حروق الجلد



- اترك المنتج ليبرد بعد تنظيفه في الغسالة أو جهاز التعقيم البخار (الأوتوكلاف).

تعليمات غطاء مسند الظهر

1. قم بإزالة غطاء مسند الظهر.
2. اغسل الغطاء في الغسالة عند درجة حرارة قصوى 60 درجة مئوية باستخدام منظف خفيف.

تنباه!

خطأ تلف

- الغسيل عند درجات حرارة أعلى قد يتسبب في تلف الغطاء.
- لا تقم بتجفيف الغطاء في المجفف.

تنباه!

الإفراط في التنظيف قد يؤدي إلى إتلاف النسيج.
- ننصح باستبدال غطاء مسند الظهر كل عامين لأسباب تتعلق بالنظافة.

تنظيف وعاء المرحاض (الحيثاري)

يمكن تنظيف وعاء المرحاض في وعاء الضغط عند درجات الحرارة/الأوقات التالية:

- 90 درجة مئوية لمدة دقيقة واحدة
- 85 درجة مئوية لمدة 3 دقائق
- 80 درجة مئوية لمدة 10 دقائق.

6.2.4 تعليمات التطهير

في الرعية الفضلية

الطريقة: اتبع ملاحظات الاستخدام الخاصة بالمطهر المستخدم وقم بمسح وتطهير جميع الأسطح التي يمكن الوصول إليها.

المطهر: مطهر منزلي عادي.

التجفيف: اترك المنتج حتى يجف في الهواء.

في غرفة السريرة وعاية المدى لطويل

اتبع إجراءات التعقيم الداخلية لديك، واستخدم فقط المطهرات والطرق المحددة فيها.

7.3 التخصيص

تحلى بسلوك مسؤول تجاه البيئة وقم بإعادة تدوير هذا المنتج من خلال منشأة إعادة التدوير الخاصة بك في نهاية عمره الافتراضي.

قم بتفكيك المنتج ومكوناته، حتى يمكن فصل المواد المختلفة وإعادة تدويرها بشكل فردي.

يجب أن يتوافق التخلص من المنتجات والمواد المغلفة وإعادة تدويرها مع القوانين واللوائح الخاصة بالتعامل مع النفايات في كل بلد. اتصل بشركة إدارة النفايات المحلية للحصول على المعلومات.

7 بعالستخدام

7.1 التخزين

تنبيه!
خطوات السلامة

- خزن المنتج في مكان جاف.
- لا تقم بتخزين المنتج بالقرب من مصادر الحرارة.
- لا تعرض المنتج لأشعة الشمس المباشرة.
- راجع "المعلومات البيئية" في الفصل 9 البيانات التقنية، الصفحة 25، للاطلاع على شروط التخزين والشحن.

7.2 بيع الضبط

هذا المنتج مناسب لإعادة الاستخدام. لإعادة ضبط المنتج لمستخدم جديد، قم بتنفيذ الإجراءات التالية:

- الفحص
- التنظيف والتطهير

لمزيد من المعلومات التفصيلية، راجع الفصل 6 الصيانة، الصفحة 20 ودليل الخدمة الخاص بهذا المنتج.

تأكد من تسليم دليل المستخدم مع المنتج.

إذا تم اكتشاف أي ضرر أو عطل، فلا تقم بإعادة استخدام المنتج.

8 استكشاف الأعطال وبيانها

8.1 سحدي الأعطال وبيانها

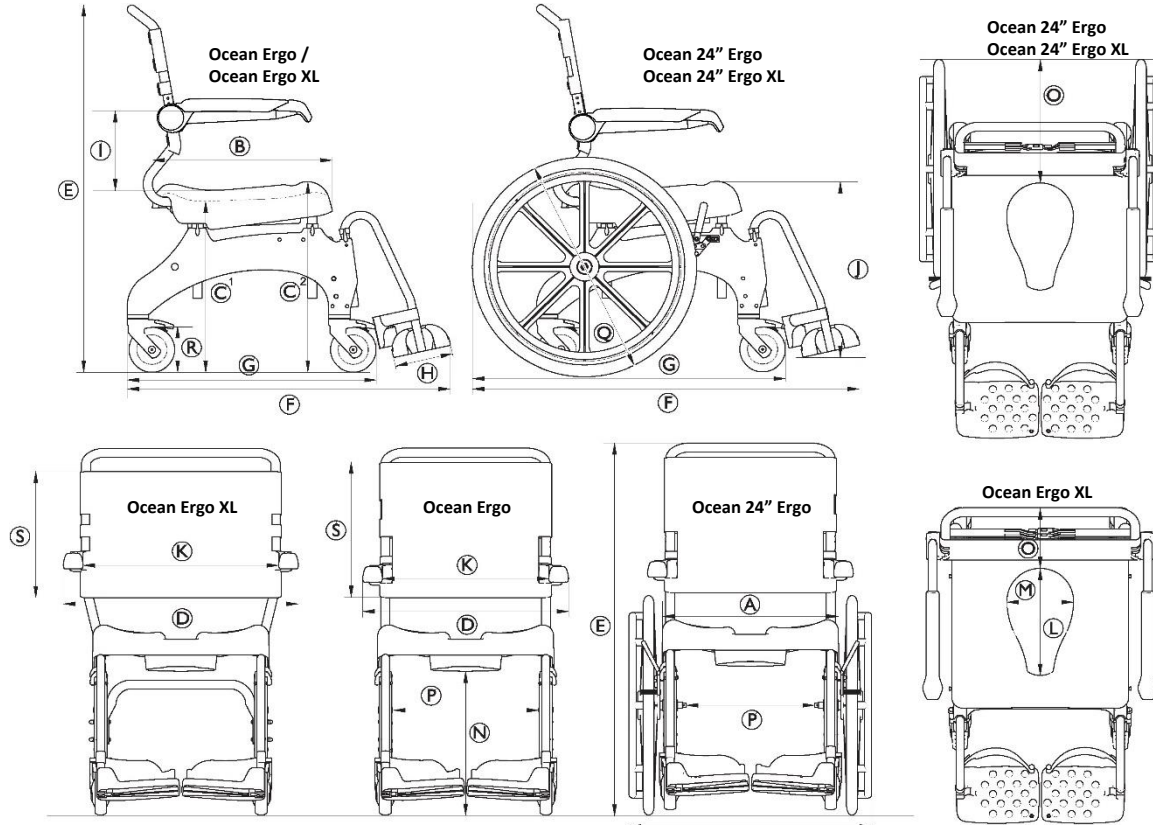
يوفر الجدول التالي معلومات حول الأعطال وأسبابها المحتملة. إذا لم تتمكن من تصحيح العطل باستخدام الحلول المذكورة، فاتصل بمزود الخدمة الخاص بك مباشرةً.



ل عطل	ل سبب ال م حتمل	ال حل
صعوبة في تعديل ارتفاع المقعد	الأوساخ بين إطار المقعد والجزء الجانبي	قم بتفكيك المنتج إلى الأجزاء المدرجة في نطاق التسليم ونظفه جيدًا
العجلات الدوارة صعبة أو مستحيلة الدوران	تراكم الأوساخ بين الشوكة والحافة	قم بتنظيف العجلات جيدًا
صعوبة دفع مساند القدمين إلى الجانب	تراكم الرواسب في الموجهات	نظف مسندي القدمين والموجهات جيدًا
مكابح التثبيت للعجلات ذاتية الدفع (اختياري) لا تعمل	تعديل مكابح التثبيت غير صحيح	يجب أن يتم ضبط مكابح التثبيت بواسطة فني مؤهل

لبيجان التلقية

9.1 أبعاد والوزن



Ocean 2" Ergo XL	Ocean 24" Ergo	Ocean Ergo XL	Ocean Ergo	
480 ملم				(A)
480 ملم				(B)
475 ملم - 600 ملم	440 ملم - 600 ملم			1 (C)
533 ملم - 658 ملم	498 ملم - 658 ملم			2 (C)
670 ملم		645 ملم	565 ملم	(D)
1045 ملم - 1170 ملم	1010 ملم - 1170 ملم		985 ملم - 1145 ملم	(E)
1050 ملم		905 ملم		(F)
850 ملم		700 ملم		(G)
160 ملم				(H)
253 ملم 290 ملم	215 ملم / 253 ملم / 290 ملم	253 ملم / 290 ملم	215 ملم / 253 ملم / 290 ملم	(I)
295 ملم - 570 ملم		260 ملم - 570 ملم		(J)
555 ملم	475 ملم	555 ملم	475 ملم	(K)
350 ملم (أعلى) / 300 ملم (أسفل)				(L)
250 ملم (أعلى) / 182 ملم (أسفل)				(M)
400 ملم - 525 ملم		365 ملم - 525 ملم		(N)
355 ملم		200 ملم		(O)
360 ملم		405 ملم		(P)
Ø24 بوصة (610 ملم)		-		(Q)
Ø5 بوصة (127 ملم)				(R)
350 ملم	390 ملم	350 ملم	390 ملم	(S)

Ocean 24" Ergo XL	Ocean 24" Ergo	Ocean Ergo XL	Ocean Ergo	
1940 ملم			2100 ملم	قطر الدوران
1240 ملم			1070 ملم	عرض عكسي
24 كلغ	23 كلغ	18 كلغ	17 كلغ	وزن المنتج
180 كلغ	150 كلغ	180 كلغ	150 كلغ	الحد الأقصى لوزن المستخدم

9.3 الملجونات الطبيعية

9.2 المواد

ظروف تشغيل		الفولاذ المقاوم للصدأ، مطلي بالمسحوق	إطار
10 - 65 درجة مئوية	درجة الحرارة المحيطة	الفولاذ المقاوم للصدأ	أنبوب مسند القدم
15% إلى 93% بدون تكاثف	الرطوبة النسبية	البولي بروبيلين، المقوى بالألياف الزجاجية	لوحة المقعد
795 - 1060 هكتوباسكال	الضغط الجوي	نايلون، مطلي بال PVC	غطاء مسند الظهر
شروط تخزين والشحن		البولي بروبيلين، المقوى بالألياف الزجاجية	لوحة مسند القدم / الأجزاء الجانبية
0-65 درجة مئوية	درجة الحرارة المحيطة	بولي أميد، معزز بالألياف الزجاجية	مسند الذراع
30 % إلى 75 % بدون تكاثف	الرطوبة النسبية	البلاستيك والفولاذ المقاوم للصدأ	العجال
795 - 1060 هكتوباسكال	الضغط الجوي	PUR	سطح تشغيل العجلات مقاس 24 بوصة

جميع مكونات المنتج مقاومة للتآكل ولا تحتوي على مادة اللاتكس الطبيعي.



Invacare Poirier SAS
Route de St Roch
F-37230 Fondettes
هاتف: (33) (0) 2 47 62 69 80
serviceclient_export@invacare.com
www.invacare.eu.com

Invacare GmbH
Am Achener Hof 8
D-88316 Isny
Germany



Invacare UK Operations Limited
Unit 4, Pencoed Technology Park, Pencoed
Bridgend CF35 5AQ
UK



2025-03-25 1653257-B



Making Life's Experiences Possible®

AQUATEC®



Yes, you can.®