

الشكل 11

الشكل 10

الشكل 9

الشكل 8

INVACARE

XXXXXXXXXX (K)

REF [Barcode]

(J) XXXXXXXX (F)

MD [Barcode]

(I) YYYY-MM كلغم XXX

LOT (G)

(01) 04028698123456(10) 00AAA0001

UD I [Barcode]

(H)

(A) [Barcode]

(B) CE

(C) [Barcode]

(D) [Barcode]

(E) [Barcode]

(F) [Barcode]

(G) [Barcode]

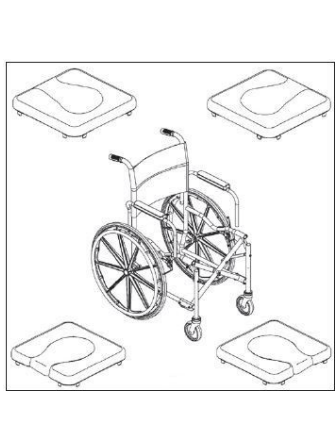
(H) [Barcode]

(I) [Barcode]

(J) [Barcode]

(K) [Barcode]

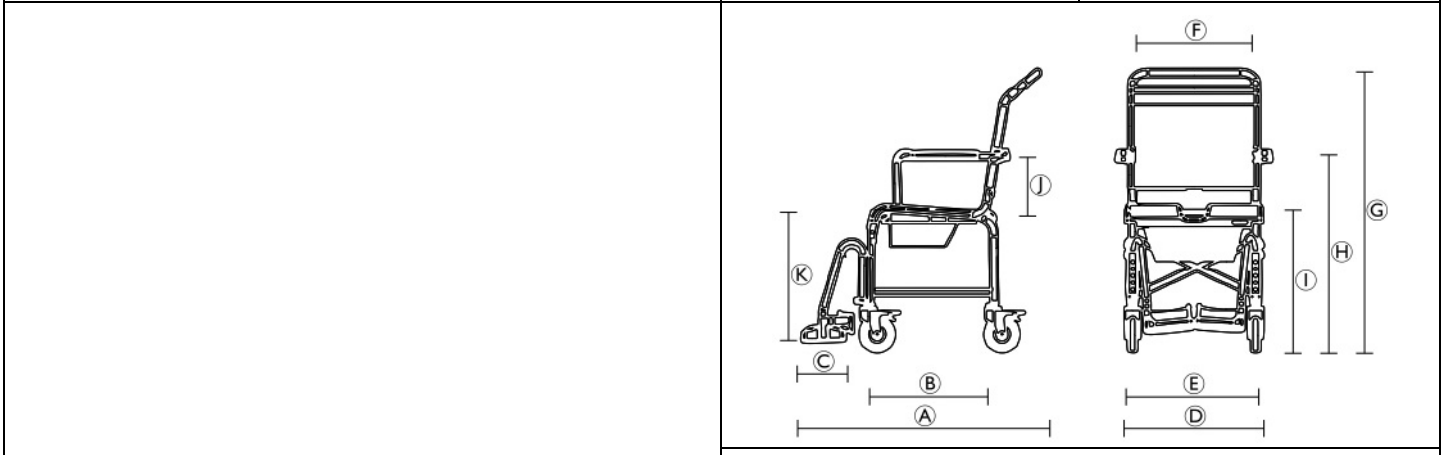
الشكل 14



الشكل 13



الشكل 12



الشكل 15

1 بنود عامة

1.1 مقدمة

يحتوي دليل المستخدم هذا على معلومات مهمة حول التعامل مع المنتج. لضمان السلامة عند استخدام المنتج، احرص على قراءة دليل المستخدم بعناية واتباع إرشادات السلامة.

تحتفظ Invacare بالحق في تغيير مواصفات المنتج دون إشعار آخر.

تأكد قبل قراءة هذا المستند من امتلاكك لأحدث إصدار منه. يمكنك العثور على أحدث إصدار بتنسيق PDF على موقع ويب Invacare.

إذا تعذرت عليك قراءة حجم الخط في المستند المطبوع، يمكنك تنزيل إصدار PDF من موقع الويب. يمكن بعد ذلك تكبير حجم الخط في مستند PDF على الشاشة إلى حجم أكثر راحة بالنسبة لك.

في حالة وقوع حادث خطير يتعلق بالمنتج، يجب إعلام الجهة المُصنعة والسلطة المختصة في بلدك.

1.2 معلومات الضمان

توفر ضمان الجهة المُصنعة للمنتج طبقاً للشروط والأحكام التجارية العامة التي تقررها في الدول المعنية.

لا يمكن تقديم مطالبات الضمان سوى من خلال الموزع الذي تم الحصول على المنتج منه.

1.3 التوافق

تمثل الجودة ركناً أساسياً في عمليات الشركة، فنحن نعمل وفقاً لقواعد ISO 13485.

يتميز هذا المنتج بعلامة CE، بما يتوافق مع لائحة الأجهزة الطبية 2017/745 من الفئة الأولى.

نحن نعمل بشكل مستمر من أجل ضمان تقليل الأثر البيئي للشركة، محلياً وعالمياً، إلى أدنى حد.

لا نستخدم سوى المواد والمكونات المتوافقة مع REACH.

المعايير الخاصة بالمنتج

تم اختبار المنتج والتأكد من توافقه مع المعيار EN 12182 (المنتجات المساعدة للأشخاص ذوي الإعاقة) والمعايير ذات الصلة. لمزيد من المعلومات بشأن المعايير واللوائح المحلية، اتصل بمندوب Invacare المحلي. انظر العناوين الموجودة في نهاية هذا المستند.

1.4 عمر الخدمة

عمر الخدمة المتوقع لهذا المنتج هو ثلاث سنوات من الاستخدام اليومي المتوافق مع إرشادات السلامة وفترات الصيانة وقواعد الاستخدام الصحيح الواردة في هذا الدليل. قد يختلف عمر الخدمة الفعلي وفقاً لتكرار الاستخدام وكثافته.

1.5 تحديد المسؤولية

لا تتحمل Invacare أي مسؤولية عن التلف الناتج عن:

- عدم الامتثال للتعليمات الواردة في دليل المستخدم
- الاستخدام غير الصحيح
- البلى والتمزق بالاستعمال الطبيعي
- التجميع أو الإعداد غير الصحيح بواسطة المشتري أو جهة خارجية
- التعديلات الفنية
- التعديلات غير المصرح بها و/أو استخدام قطع غيار غير مناسبة

2 السلامة

2.1 معلومات السلامة

تحذير!

خطر التعرض لإصابة خطيرة أو تلف
قد يتسبب الاستخدام غير السليم لهذا المنتج في حدوث إصابة أو ضرر.

– إذا تعذرت عليك فهم التحذيرات أو التنبيهات أو الإرشادات، فاتصل باختصاصي الرعاية الصحية أو موفر الرعاية الصحية قبل محاولة استخدام هذا الجهاز.

– لا تستخدم هذا المنتج أو أي جهاز اختياري متاح دون قراءة وفهم هذه الإرشادات وأي مواد إرشادية إضافية بالكامل أولاً، مثل دليل المستخدم أو دليل الخدمة أو ورقة الإرشادات المزودة مع هذا المنتج أو الجهاز الاختياري.

تحذير!

خطر السقوط



- لا تستخدم المنتج إذا كان معيباً.
- لا تقم بإجراء أي تغييرات أو تعديلات غير مصرح بها على المنتج.
- لا تقف على المنتج.
- لا تقف على مسند القدمين.
- لا ترفع المنتج على مسند الذراعين/ مسند القدمين.
- لا ترفع المنتج وهو تحت التحميل.
- للاستخدام فقط على أرض مستوية وداخل المنزل.

تحذير!



- قبل الاستخدام الأول، نظف المنتج جيداً.
- قبل كل استخدام، افحص المنتج للتأكد من عدم وجود تلف وتأكد من تجميعه بإحكام.

تنبيه!

خطر التعرض للإصابة



- إن قطع الغيار غير الأصلية أو غير الصحيحة من شأنها التأثير على وظيفة المنتج وسلامته.
- استخدم فقط قطع الغيار الأصلية للمنتج المُستخدَم.
- نظراً لوجود اختلافات إقليمية، راجع كتالوج أو موقع ويب Invacare المحلي الخاص بك للتعرف على الخيارات المتوفرة أو اتصل بموزع Invacare المحلي. انظر العناوين الموجودة في نهاية هذا المستند.

2.2 الملصقات والرموز الموجودة على المنتج (الشكل 14)

الشركة المصنعة	Ⓒ	رقم المجموعة	Ⓐ
التوافق الأوروبي	Ⓔ	معرف الجهاز الفريد	Ⓑ
للاستخدام فقط على أرض مستوية	Ⓘ	جهاز طبي	Ⓒ
اقرأ دليل المستخدم	Ⓛ	الرقم المرجعي	Ⓓ
الحد الأقصى لوزن المستخدم	Ⓚ	تخصيص المنتج	Ⓔ
تاريخ الإنتاج			Ⓕ

يتم إرفاق ملصق التعريف بإطار المنتج.

3 نظرة عامة على المنتج

3.1 الغرض من الاستخدام

ليما Invacare هو كرسي استحمام ومرحاض متنقل مزود بإطار قابل للطي موفر للمساحة ومساند للقدمين قابلة لتعديل الارتفاع وحوض مرحاض. يتميز مسند الذراع المطوي ومسند الظهر ولوحة المقعد بتبطين ناعم، وتوفر لوحة المقعد فتحة صحية يمكن توجيه فتحتها في أربعة اتجاهات. يتوفر المنتج أيضاً بنموذج عجالات مقاس 24 بوصة للدفع الذاتي.

صُمم كرسي الاستحمام والمرحاض المتنقل هذا لدعم أنشطة النظافة الشخصية بمساعدة أو بدون مساعدة في البيئة المؤسسية والمنزلية.

المستخدمون المستهدفون

المستخدمون هم أي البالغين ومرافقين من ذوي الحركة المقيدة أو المحدودة. في حالة استخدامه بدون مساعد، يجب أن يكون المستخدمون قادرين على الحفاظ على توازنهم بأنفسهم.

دواعي الاستعمال

- الحركة المقيدة أو المحدودة (مثل الساقيين و/أو الوركين) أو
 - وجود مشاكل في التوازن للوقوف أو المشي بسبب إعاقات مؤقتة أو دائمة.
- لا توجد موانع استعمال معروفة عند استخدام المنتج كما هو مصمم. لمعرفة الحد الأقصى لوزن المستخدم، انظر 8.1 البيانات الفنية (الشكل 15)، صفحة 5.

3.2 نطاق التسليم (الشكل 1)

- إطار بمسند ظهر
- لوحة مقعد
- حوض مرحاض
- حامل حوض مرحاض
- مسند القدمين (2x)
- حزام تقييد الحوض بالإضافة إلى برغي وحلقة إحكام الربط
- دليل المستخدم

4 الإعداد (الشكل 7 - 2)

تنبيه!

خطر التعرض للقرص

– توخ الحذر أثناء التجميع.



1. ارفع الكرتون ① والإطار بمسند الظهر ② من كرتونة النقل. (الشكل 2)
2. افتح كرسي الاستحمام والمرحاض عن طريق الضغط على الدعامتين المتقاطعتين ③. (الشكل 3)
3. ضع حامل حوض المرحاض ④ على الإطار عن طريق إدخال خطافات حامل حوض المرحاض الأربعة في الفتحات الأربعة الموجودة على أنبوب الإطار. أدخل حوض المرحاض من الجانب الخلفي. (الشكل 4)
4. ضع المقعد ⑥ على الإطار واضغط لأسفل لتثبيت المقعد على الإطار. (الشكل 5)
5. أدخل الجزء العلوي من مسند القدمين المواجه للخارج ⑦ في إطار كرسي الاستحمام والمرحاض. ثم حركه وادفعه لأسفل لتثبيته في مكانه. (الشكل 6)
6. قم بإعداد الإجراء الخاص بمجموعة مسند القدم الأخرى. (الشكل 6)
7. ضع نصفي حزامي تقييد الحوض على إطار المقعد.
8. قم بتركيب براغي التثبيت والصواميل ⑧ لتثبيت نصفي حزامي تقييد الحوض على إطار المقعد. (الشكل 7)

5 الاستخدام

تنبيه!

خطر الانحباس/الضغط

– لا تصل إلى داخل آلية الطي.
– لا تضع الأصابع بين أضلاع العجلات أو بين العجلة والمقعد.



تحذير!

خطر السقوط

– استخدم المكابح في وضع الوقوف والنقل



فرد كرسي الاستحمام والمرحاض (الشكل 3 ، 9 ، 4 ، 12 ، 13)

1. افتح كرسي الاستحمام والمرحاض عن طريق الضغط على الدعامتين المتقاطعتين ③. (الشكل 3)
2. ارفع مساند الزراعين لتسهيل الوصول إلى الإطار من خلال الضغط على ذراع تحرير مسند الزراعين باتجاه أنابيب الزراعين ورفعها. (الشكل 9)
3. ضع حامل حوض المرحاض على الإطار عن طريق إدخال خطافات حامل حوض المرحاض الأربعة في الفتحات الأربعة الموجودة على أنبوب الإطار. أدخل حوض المرحاض من الجانب الخلفي. (الشكل 12)
4. ضع المقعد على الإطار واضغط لأسفل لتثبيت المقعد على الإطار. (الشكل 13)

يمكن توجيه فتحة ألواح المقعد المبطن في أي اتجاه مرغوب. (الشكل 13)

طي كرسي الاستحمام والمرحاض

1. ارفع مساند الزراعين لتسهيل الوصول إلى الإطار من خلال الضغط على ذراع محرر مسند الزراعين باتجاه أنابيب الزراعين ورفعها.
2. قم بإزالة لوحة المقعد من الإطار عن طريق سحب المقعد لأعلى.
3. أخرج حوض المرحاض من حامل حوض المرحاض.
4. أخرج حامل حوض المرحاض من الإطار عن طريق رفع خطافات حامل حوض المرحاض الأربعة من الفتحات الأربعة الموجودة على أنبوب الإطار.
5. قم بطي كرسي الاستحمام والمرحاض عن طريق رفعه لأعلى على الدعامتين المتقاطعتين.

ضبط مساند القدمين (الشكل 8)

1. ارفع مقدمة صفيحة القدم لأعلى حتى ينفصل مسمار ضبط صفيحة القدم عن الفتحة.

2. حرك صفيحة القدم لتعديل ارتفاع تعديل صفيحة القدم.
3. ادفع إلى أسفل على مقدمة صفيحة القدم حتى يثبت مسمار ضبط صفيحة القدم في فتحة المسمار المطلوبة.

توجيه الأذرع المتأرجحة للخلف (الشكل 9)

1. افتح الذراع المتأرجح للخلف بالضغط على ذراع تحرير الذراع باتجاه إطار الذراع.
2. اسحب الجزء الأمامي من الذراع المتأرجح للخلف بشكل مستقيم لأعلى/خارج مقبس الذراع وادفعه للخلف باتجاه الجزء الخلفي من كرسي الاستحمام والمرحاض.
3. لقل الذراع المتأرجح للخلف، اسحب الذراع المتأرجح للخلف إلى الأمام ثم ادفعه إلى الأسفل في مقبس الذراع حتى يصدر صوت "طققة" مسموعة.

استخدام أقفال العجلات

1. تأكد من أن كرسي الاستحمام والمرحاض لا يتحرك قبل تعشيق أقفال العجلات.
2. لتعشيق أقفال العجلات، ادفع مقبض قفل العجلة للأمام.
3. افصل أقفال العجلات عن طريق عكس الخطوة 2.

ضبط أقفال العجلات (الشكل 10)

تحذير!

خطر التعرض للإصابة

– يجب أن يتم تنفيذ هذا الإجراء فقط من قبل شخص متخصص في الخدمة



1. قم بفك البرغيين اللولبيين اللذان يثبتان مجموعة قفل العجلة بكرسي الاستحمام والمرحاض.
2. يجب أن يؤدي أي تعديل لقل العجلة إلى تضمين قاعدة قفل العجلة 5 ملم على الأقل في الإطار عند التعشيق.
3. اضبط موضع قفل العجلة حتى يتم الحصول على قياس 5 ملم لضبط قفل العجلة بشكل صحيح.
4. أحكم ربط البرغيين اللولبيين.
5. قم بتعشيق قفل العجلة واضغط على كرسي الاستحمام والمرحاض وحدد ما إذا كان قفل العجلة يعمل على تعشيق قاعدة قفل العجلة بما يكفي لتثبيت كرسي الاستحمام والمرحاض.
6. كرر الأقسام المذكورة أعلاه حتى يحمل قفل العجلة كرسي الاستحمام والمرحاض.
7. كرر القسم الخاص بقفل العجلة المقابل.

تعشيق/فصل أقفال عجلات الكرسي (الشكل 11)

تنبيه!

خطر الانحباس/الضغط

– جميع أقفال عجلات الكرسي تعمل بالقدم. لا تشغل الأقفال يدويًا.



1. لقل أقفال عجلات الكرسي، اضغط على الدواسة حتى يتم تعشيقها.
2. لفتح أقفال عجلات الكرسي، ارفع الدواسة لأعلى حتى تنفصل.

فك/تركيب حوض المرحاض (الشكل 12)

1. الفك: من الجزء الخلفي لكرسي الاستحمام والمرحاض، حرك حوض المرحاض خارج حامل حوض المرحاض.
2. التركيب: من الجزء الخلفي لكرسي الاستحمام والمرحاض، حرك حوض المرحاض داخل الجزء الأمامي من حامل حوض المرحاض أولاً.

6 الصيانة

6.1 معلومات الصيانة العامة

هذا المنتج لا يحتاج إلى صيانة، بشرط الالتزام بتعليمات التنظيف والتطهير.

6.2 التنظيف والتطهير

معلومات السلامة العامة

تنبيه!

خطر التلوث

– اتخذ احتياطاتك واستخدم معدات واقية مناسبة.



8 البيانات الفنية

8.1 البيانات الفنية (الشكل 15)

الأبعاد	H263	H273 (عجلات 24 بوصة)
Ⓐ	1050 ملم	1120 ملم
Ⓑ	460 ملم	460 ملم
Ⓒ	165 ملم	165 ملم
Ⓓ	570 ملم	680 ملم
Ⓔ	460 ملم	460 ملم
Ⓕ	475 ملم	475 ملم
Ⓖ	1000 ملم	1000 ملم
Ⓖ	780 ملم	780 ملم
Ⓗ	580 ملم	580 ملم
Ⓘ	210 ملم	210 ملم
Ⓚ	325 — 460 ملم	325 — 460 ملم
الارتفاع، من الأرض إلى حافة المقعد السفلية:		
• بحامل لحوض المرحاض	340 ملم	340 ملم
• بدون حامل لحوض المرحاض	535 ملم	535 ملم
العرض، القطع في لوحة المقعد	190 ملم	190 ملم
العمق، القطع في لوحة المقعد	360 ملم	360 ملم
إجمالي العرض، خلال الطي	225 ملم	335 ملم
إجمالي العمق، خلال الطي	1050 ملم	1120 ملم
إجمالي الارتفاع، خلال الطي	1000 ملم	1000 ملم
Ø عجلات الكرسي الصغيرة	5 بوصة (127 ملم)	5 بوصة (127 ملم)
Ø عجلة الدفع	—	24 بوصة (610 ملم)
العرض بين العجلات 24 بوصة	—	550 ملم

الأوزان	H263	H273 (عجلات 24 بوصة)
الوزن	14.0 كلغم	18.5 كلغم
الحد الأقصى لوزن المستخدم	135 كلغم	135 كلغم

المواد	الهيكل
الألومنيوم، خالي من التآكل	
لوحة مقعد	PUR
حوض مرحاض	PP

جميع مكونات المنتج مقاومة للتآكل ولا تحتوي على لاتكس المطاط الطبيعي.

لا حظ!

- يمكن أن تضر السوائل أو طرق التنظيف غير الصحيحة المنتج أو تتلفه.
- يجب أن تتسم جميع مواد التنظيف والمواد المطهرة المستخدمة بالفعالية والتوافق مع بعضها، ويجب أن تحمي المواد التي تُستخدم لتنظيفها.
 - لا تستخدم سوائل تسبب التآكل (قلويات، أحماض، إلخ) أو مواد تنظيف كاشطة. نوصي باستخدام مواد تنظيف منزلية عادية مثل سائل غسيل الأطباق، إذا لم يُحدد أي شيء غير ذلك في إرشادات التنظيف.
 - لا تستخدم في أي وقت مادة مذيبة (مرقق دهان سليلوزي، أسيتون، إلخ) تُغير بنية البلاستيك أو تُذيب الملصقات المثبتة.
 - تأكد دائماً من الجفاف الكامل للمنتج قبل استخدامه مرة أخرى.

مواعيد التنظيف

لا حظ!

- يساعد التنظيف والتطهير المنتظم على سلامة التشغيل ويزيد من عمر الخدمة ويمنع التلوث.
- يجب تنظيف المنتج وتطهيره:
 - بانتظام أثناء استخدامه،
 - قبل أي إجراء خدمة وبعده،
 - عندما ملامسته لأي سوائل من الجسم،
 - قبل استخدامه لمستخدم جديد.

إرشادات التنظيف

لا حظ!

- أقصى درجة حرارة للتنظيف:
- 60° درجة مئوية يدوياً

1. نظف المنتج عن طريق مسح جميع الأسطح التي يمكن الوصول إليها بشكل عام.
 2. جفف الأجزاء بقطعة قماش.
- إرشادات التطهير

الطريقة: اتبع ملاحظات الاستخدام الخاصة بالمطهر المُستخدم وقم بتطهير جميع الأسطح التي يمكن الوصول إليها بالمشح.

المطهر: مطهر منزلي عادي.

التجفيف: اسمح للمنتج بالجفاف في الهواء.

7 بعد الاستخدام

7.1 التجديد

هذا المنتج قابل لإعادة الاستخدام. لتجديد المنتج من أجل مستخدم جديد، نفذ الإجراءات التالية:

- الفحص
- التنظيف والتطهير

للحصول على معلومات تفصيلية، انظر 6 الصيانة، صفحة 5.

تأكد من تسليم دليل المستخدم مع المنتج.

في حالة اكتشاف أي تلف أو خلل، لا تُعد استخدام المنتج.

7.2 التخلص من المنتج

تحمل مسؤوليةك تجاه البيئة وأعد تدوير هذا المنتج من خلال مرفق إعادة التدوير لديك في نهاية عمر الخدمة له.

قم بتفكيك المنتج ومكوناته، بحيث يمكن فصل المواد المختلفة وإعادة تدويرها كل على حدة.

يجب أن يتوافق التخلص من المنتجات المستعملة وعبواتها وإعادة تدويرها مع قوانين ولوائح التعامل مع المخلفات في كل بلد. اتصل بشركة إدارة المخلفات المحلية للحصول على معلومات.

8.2 المعايير البيئية

ظروف التشغيل	
درجة الحرارة المحيطة	10° درجة مئوية - 40° درجة مئوية
الرطوبة النسبية	93 - 15% ، دون تكثيف
ظروف التخزين والشحن	
درجة الحرارة المحيطة	0° درجة مئوية - 40° درجة مئوية
الرطوبة النسبية	75 - 30% ، دون تكثيف



Invacare Poirier SAS
Route de St Roch
F-37230 Fondettes
هاتف: (33) (0) 2 47 62 69 80
serviceclient_export@invacare.com
www.invacare.eu.com

Invacare GmbH
Am Achener Hof 8
D-88316 Isny
Germany



2024-12-04 1653256-A



Making Life's Experiences Possible®



Yes, you can.®