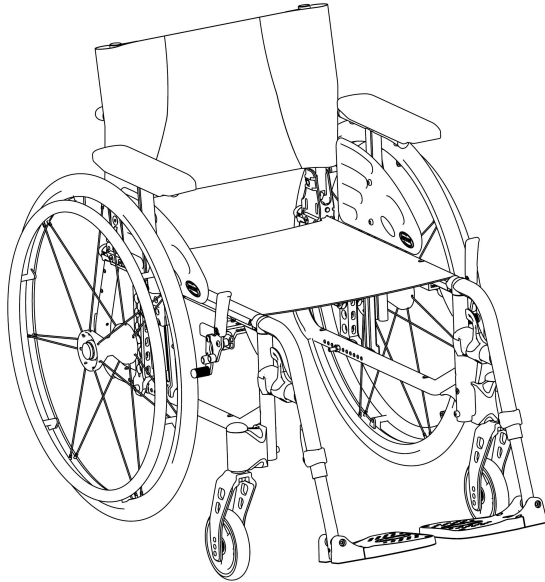


Invacare® Action® 5/MyOn HC

Wersja sztywna

pl **Ręczny wózek inwalidzki**
Instrukcja obsługi



Ten podręcznik **MUSI BYĆ** przekazany użytkownikowi produktu.
PRZED rozpoczęciem korzystania z produktu **KONIECZNE** jest przeczytanie
niniejszej instrukcji i zachowanie do wykorzystania w przyszłości.



Yes, you can.®

©2023 Invacare Corporation

Wszelkie prawa zastrzeżone. Dalsze rozpowszechnianie, powielanie oraz modyfikacja niniejszego tekstu w całości lub części są zabronione bez uprzedniego uzyskania pisemnej zgody firmy Invacare Corporation. Znaki towarowe są oznaczone symbolami ™ i ®. O ile nie zaznaczono inaczej, wszystkie znaki towarowe są własnością firmy Invacare Corporation lub są licencjonowane przez nią albo jej oddziały.

Spis treści

1 Informacje ogólne	5
1.1 Wprowadzenie	5
1.2 Symbole stosowane w dokumencie	5
1.3 Informacje dotyczące gwarancji	6
1.4 Ograniczenie odpowiedzialności	6
1.5 Zgodność	6
1.5.1 Normy właściwe dla produktu	6
1.6 Czas przydatności do użycia	7
2 Bezpieczeństwo	8
2.1 Informacje dotyczące bezpieczeństwa	8
2.2 Urządzenia bezpieczeństwa	10
2.3 Etykiety i symbole umieszczone na produkcie	11
3 Informacje ogólne na temat produktu	13
3.1 Opis produktu	13
3.2 Przeznaczenie	13
3.3 Główne elementy wózka inwalidzkiego	14
3.4 Hamulce postojowe	15
3.5 Oparcie pleców	16
3.5.1 Standardowe pokrycie oparcia pleców	16
3.5.2 Regulowane pokrycie oparcia	16
3.5.3 Wysokość pokrycia oparcia pleców	17
3.5.4 Stałe oparcia pleców	18
3.5.5 Oparcie pleców z regulowanym kątem nachylenia (-15°/+15°)	18
3.5.6 Składanie prętu usztywniającego do oparcia pleców	19
3.5.7 Rączki do pchania	19
3.6 Podłokietniki	20
3.6.1 Odchylany podłokietnik rurkowy o regulowanej wysokości	21
3.6.2 Zdejmowany podłokietnik z płynną regulacją wysokości	21
3.6.3 Składany podłokietnik z regulacją wysokości	22
3.7 Podparcia nóg	22
3.7.1 Odchylane podparcia nóg	23
3.7.2 Odchylane podparcia nóg z regulacją kąta	23
3.8 Zabezpieczenie przed wywróceniem	26
3.9 Poduszka siedziska	28
4 Elementy opcjonalne	29
4.1 Pas zabezpieczający korpus	29
4.2 Wspornik przechyłu	30
4.3 Koła ułatwiające przenoszenie	31
4.4 Pompka	31
4.5 Oświetlenie odblaskowe	32
4.6 Uchwyt na kulę	32
4.7 Bagażnik	32
5 Uruchomienie	33
5.1 Informacje dotyczące bezpieczeństwa	33
5.2 Kontrola przy odbiorze	33
6 Jazda wózkiem inwalidzkim	34
6.1 Informacje dotyczące bezpieczeństwa	34
6.2 Hamowanie podczas użytkowania	35
6.3 Siadanie na wózku inwalidzkim i schodzenie z niego	36
6.4 Jazda i kierowanie wózkiem inwalidzkim	37
6.5 Pokonywanie stopni i krawężników	38
6.6 Pokonywanie schodów	40
6.7 Pokonywanie podjazdów i ramp	41
6.8 Stabilność i równowaga podczas siedzenia	42
7 Transport	44
7.1 Informacje dotyczące bezpieczeństwa	44
7.2 Składanie i rozkładanie oparcia	44
7.3 Podnoszenie wózka inwalidzkiego	45
7.4 Zdejmowanie i zakładanie tylnych kół	45
7.5 Transportowanie ręcznego wózka inwalidzkiego bez pasażera	46
7.6 Przewóz osób na wózkach inwalidzkich w pojazdach	47

8 Konserwacja	54
8.1 Informacje dotyczące bezpieczeństwa	54
8.2 Harmonogram konserwacji	54
8.3 Czyszczenie i dezynfekcja	57
8.3.1 Ogólne informacje na temat bezpieczeństwa	57
8.3.2 Odstępy czyszczenia	58
8.3.3 Czyszczenie	58
8.3.4 Dezynfekcja	59
9 Rozwiązywanie problemów	60
9.1 Informacje dotyczące bezpieczeństwa	60
9.2 Identyfikacja i naprawa usterek	61
10 Czynności po zakończeniu użytkowania wózka	63
10.1 Przechowywanie	63
10.2 Utylizacja	63
10.3 Regeneracja	63
11 Dane Techniczne	64
11.1 Wymiary i masa	64
11.2 Maksymalna masa zdejmowanych części	65
11.3 Opony	66
11.4 Materiały	67
11.5 Warunki otoczenia	67

1 Informacje ogólne

1.1 Wprowadzenie

Niniejsza instrukcja obsługi zawiera ważne informacje na temat posługiwania się produktem. W celu zapewnienia bezpieczeństwa podczas użytkowania produktu należy dokładnie przeczytać instrukcję obsługi i przestrzegać instrukcji bezpieczeństwa.

Niniejszego produktu należy używać wyłącznie w przypadku przeczytania i zrozumienia niniejszej instrukcji. Należy zasięgnąć dodatkowych wskazówek od fachowego personelu medycznego, który jest zaznajomiony ze stanem zdrowia pacjenta i wyjaśni wszelkie pytania dotyczące prawidłowego korzystania z urządzenia oraz jego niezbędnej regulacji.

Ten dokument może zawierać części nieodnoszące się do zakupionego produktu, ponieważ jest on przeznaczony do wszystkich dostępnych (w momencie jego drukowania) modeli. Jeśli nie podano inaczej, każda część niniejszego dokumentu dotyczy wszystkich modeli produktu.

Modele i konfiguracje dostępne dla danego kraju można znaleźć w dokumentach sprzedażowych właściwych dla kraju.

Firma Invacare zastrzega sobie prawo do zmiany specyfikacji produktu bez powiadomienia.

Przed zapoznaniem się z niniejszym dokumentem należy się upewnić, że jest to wersja najnowsza. Najnowszą wersję instrukcji w formacie PDF można znaleźć na stronie internetowej firmy Invacare.

W przypadku trudności z przeczytaniem dokumentu w wersji drukowanej z powodu zbyt małej czcionki można

pobrać dokument w postaci pliku w wersji PDF z witryny internetowej. Korzystając z pliku PDF, można zwiększyć czcionkę do odpowiedniej wielkości.

Aby otrzymywać dodatkowe informacje na temat produktu, na przykład powiadomienia dotyczące bezpieczeństwa i wycofywania produktów, należy się skontaktować z dystrybutorem firmy Invacare. Stosowne adresy znajdują się na końcu tego dokumentu.

W przypadku wystąpienia poważnego wypadku związanego z produktem należy poinformować producenta i właściwe organa w danym kraju.

1.2 Symbole stosowane w dokumencie

W niniejszej instrukcji występują symbole i słowa sygnałowe wskazujące zagrożenie lub niebezpieczne działania mogące spowodować obrażenia ciała osób lub uszkodzenie mienia. Poniższe informacje zawierają objaśnienia słów sygnałowych.




OSTRZEŻENIE


Wskazuje niebezpieczną sytuację mogącą spowodować poważne obrażenia ciała lub zgon, jeśli ostrzeżenie zostanie zignorowane.



UWAGA


Wskazuje niebezpieczną sytuację mogącą spowodować nieznaczne lub lekkie obrażenia ciała, jeśli przestroga zostanie zignorowana.

 NOTYFIKACJA
Wskazuje niebezpieczną sytuację mogącą spowodować uszkodzenie mienia, jeśli ostrzeżenie zostanie zignorowane.

 Wskazówki i zalecenia
Oznacza użyteczne wskazówki, zalecenia oraz informacje umożliwiające sprawne, bezproblemowe użytkowanie produktu.

Inne symbole

(Nie dotyczy wszystkich instrukcji)

 Osoba odpowiedzialna w Wielkiej Brytanii
Wskazuje, czy produkt jest wytwarzany w Wielkiej Brytanii.



Triman
Określa zasady recyklingu i sortowania (ma zastosowanie jedynie we Francji).

1.3 Informacje dotyczące gwarancji

Zapewniamy gwarancję producenta na produkt zgodnie z naszymi ogólnymi warunkami i postanowieniami prowadzenia działalności gospodarczej w odpowiednich krajach.

Roszczenia gwarancyjne należy kierować wyłącznie do bezpośredniego dostawcy produktu.

1.4 Ograniczenie odpowiedzialności

Firma Invacare nie ponosi odpowiedzialności za uszkodzenia powstałe w wyniku:

- niestosowania się do zaleceń podanych w instrukcji obsługi;
- użytkowania w sposób niewłaściwy;
- naturalnego zużycia;
- nieprawidłowego montażu lub konfiguracji produktu przez nabywcę albo inną osobę;
- modyfikacji technicznych;
- niedozwolonych modyfikacji i/lub użycia nieodpowiednich części zamiennych.

1.5 Zgodność

Fundamentem działania firmy jest jakość oraz działanie zgodne z wymogami norm ISO 13485.

Ten produkt jest oznaczony symbolem CE, zgodnie z rozporządzeniem 2017/745 dotyczącym wyrobów medycznych klasy I.

Ten produkt jest oznaczony symbolem UKCA, zgodnie z częścią II rozporządzenia w sprawie produktów medycznych w Wielkiej Brytanii 2002 dotyczącą wyrobów medycznych klasy I.

Stale dokładamy wszelkich starań, aby zmniejszyć do minimum wpływ na środowisko, zarówno w znaczeniu lokalnym, jak i globalnym.

Stosowane są wyłącznie materiały i elementy spełniające wymagania dyrektywy REACH.

1.5.1 Normy właściwe dla produktu

Wózek inwalidzki został poddany testom zgodności z normą EN 12183, w tym testom palności.

W celu uzyskania dodatkowych informacji na temat miejscowych norm i przepisów należy skontaktować się z miejscowym przedstawicielem firmy Invacare. Patrz adresy podane na końcu tego dokumentu.

1.6 Czas przydatności do użycia

Przewidywany czas użytkowania tego produktu wynosi pięć lat pod warunkiem codziennego użytkowania zgodnie z przeznaczeniem i przestrzegania zasad bezpieczeństwa oraz okresów konserwacji podanych w niniejszej instrukcji. Faktyczny czas eksploatacji urządzenia jest zmienny i zależy od częstotliwości oraz intensywności użytkowania.

2 Bezpieczeństwo

2.1 Informacje dotyczące bezpieczeństwa

Niniejszy rozdział zawiera ważne informacje dotyczące bezpieczeństwa w zakresie ochrony użytkownika wózka inwalidzkiego i jego opiekuna, a także bezpiecznego i bezproblemowego użytkownika tego wózka.



OSTRZEŻENIE!

Ryzyko zgonu lub poważnego obrażenia ciała

W razie pożaru lub dymu, osoby siedzące na wózku inwalidzkim są szczególnie narażone na ryzyko zgonu lub poważnych obrażeń, gdy nie są w stanie uciec od źródła pożaru lub dymu. Zapalone zapałki, zapalniczka i papierosy mogą być przyczyną powstania otwartego ognia w okolicy wózka inwalidzkiego lub odzieży.

- Unikać stosowania lub przechowywania wózka inwalidzkiego w pobliżu otwartego ognia lub produktów zapalnych.
- Nie należy palić tytoniu podczas używania wózka inwalidzkiego.



OSTRZEŻENIE!

Niebezpieczeństwo wypadku i poważnych obrażeń ciała

Nieprawidłowa regulacja wózka inwalidzkiego może prowadzić do wypadków skutkujących poważnymi obrażeniami ciała.

- Regulacje wózka inwalidzkiego muszą być zawsze przeprowadzane przez wykwalifikowanego technika.



OSTRZEŻENIE!

Niebezpieczeństwo przewrócenia się

Na jego stabilność może wpłynąć wzdłużna pozycja osi tylnych kół wózka inwalidzkiego w stosunku do położenia oparcia.

- Pozycja do przodu sprawia, że wózek inwalidzki jest mniej stabilny i zwiększa ryzyko wywróceniem do tyłu, ale poprawia jego manewrowanie dzięki lepszemu uchwytowi i krótkiemu promieniowi skrętu.
- Z drugiej strony, po przesunięciu osi tylnych kół do tyłu, wózek inwalidzki jest bardziej stabilny i łatwiej się przechyla, ale jego zwrotność jest mniejsza.
- W zależności od możliwości użytkownika i jego poszczególnych limitów bezpieczeństwa, spadek stabilności można wyrównać poprzez zamontowanie zabezpieczenia przed wywróceniem.

**OSTRZEŻENIE!****Niebezpieczeństwo przechylenia**

Na stabilność wózka inwalidzkiego podczas siadania mają wpływ dwie podstawowe regulacje: położenie tylnej osi oraz kąt oparcia pleców.

- Zmiany tych ustawień, a także regulację położenia przednich kół i/lub widelca powinny być przeprowadzane przez wykwalifikowanego technika, który jest w stanie w pełni ocenić ryzyko wpływu zmian na konfigurację wózka inwalidzkiego. Z tego względu należy skonsultować się z autoryzowanym dostawcą.

**OSTRZEŻENIE!****Ryzyko w wyniku niedostosowania sposobu jazdy do warunków**

Na mokrej, żwirowej lub nierównej nawierzchni istnieje ryzyko poślizgu.

- Należy zawsze dostosować prędkość i sposób jazdy do panujących warunków (pogody, nawierzchni, indywidualnych możliwości itp.).

**OSTRZEŻENIE!****Ryzyko obrażeń ciała**

W przypadku kolizji na obrażenia narażone są części ciała znajdujące się poza wózkiem (np. stopy lub dłonie).

- Należy unikać kolizji przy pełnej prędkości (bez hamowania).
- Nigdy nie należy najeżdżać czołowo na żaden przedmiot.
- Należy zachować ostrożność podczas przejeżdżania przez wąskie przejścia.

**OSTRZEŻENIE!****Niebezpieczeństwo spowodowane utratą kontroli nad wózkiem inwalidzkim**

Przy większej prędkości można utracić kontrolę, a wózek może się przewrócić.

- Nigdy nie należy przekraczać prędkości 7 km/h.
- Ogólnie należy unikać wszelkich kolizji.

**UWAGA!****Niebezpieczeństwo oparzeń**

Elementy wózka inwalidzkiego mogą się nagrzać w wyniku ekspozycji na zewnętrzne źródła ciepła.

- Nie należy przed użyciem zostawiać wózka w silnie nasłonecznionych miejscach.
- Przed rozpoczęciem korzystania z wózka należy sprawdzić temperaturę wszystkich elementów mających kontakt ze skórą.



UWAGA!

Niebezpieczeństwo przytrzaśnięcia palców

Zawsze istnieje ryzyko przytrzaśnięcia (np. palców lub rąk) przez ruchome części wózka inwalidzkiego.

- Należy uważać przy składaniu lub wsuwaniu mechanizmów ruchomych części, takich jak zdejmowana oś koła tylnego, składaniu oparcia lub zabezpieczenia przed wywróceniem, aby nie przytrzasnąć żadnej części ciała.



UWAGA!

Ryzyko wywrócenia się

Zawieszenie dodatkowego ciężaru (plecaka itp.) na słupkach oparcia wózka może wpłynąć na stabilność wózka przy odchyleniach do tyłu, szczególnie w przypadku wózków wyposażonych w oparcia z regulacją kąta nachylenia.

- Firma Invacare stanowczo zaleca, aby przy zawieszaniu dodatkowego ciężaru na słupkach oparcia wózka używać specjalnych zabezpieczeń przed wywróceniem (dostępnych jako opcja).



UWAGA!

Ryzyko obrażeń ciała

- W przypadku odleżyn lub ran skóry, należy chronić ranę przed bezpośrednim kontaktem z tkaniną urządzenia. W sprawie urządzeń medycznych należy skonsultować się z fachowym personelem medycznym.



UWAGA!

Ryzyko obrażeń ciała

Podczas łączenia niniejszego wózka inwalidzkiego z innym wyrobem, dla połączenia obowiązują ograniczenia obu wyrobów. Np. masa maksymalna użytkownika jednego wyrobu w połączeniu może być mniejsza.

- Stosować połączenia z innymi wyrobami, które są dozwolone przez firmę Invacare. W celu uzyskania dodatkowych informacji należy skontaktować się ze swoim autoryzowanym dostawcą.
- Przed użyciem należy przeczytać instrukcję obsługi każdego z wyrobów i sprawdzić ograniczenia.

2.2 Urządzenia bezpieczeństwa



OSTRZEŻENIE!

Niebezpieczeństwo wypadku

Nieprawidłowo ustawione lub niedziałające urządzenia bezpieczeństwa (hamulce, zabezpieczenie przed wywróceniem) mogą być przyczyną wypadku.

- Przed użyciem wózka inwalidzkiego należy zawsze sprawdzić działanie urządzeń bezpieczeństwa. Należy również poddawać je okresowej kontroli przez wykwalifikowanego technika lub autoryzowanego dostawcę.



UWAGA!

Ryzyko obrażeń ciała

Nieoryginalne lub nieprawidłowe części mogą wpływać na działanie i bezpieczeństwo produktu.

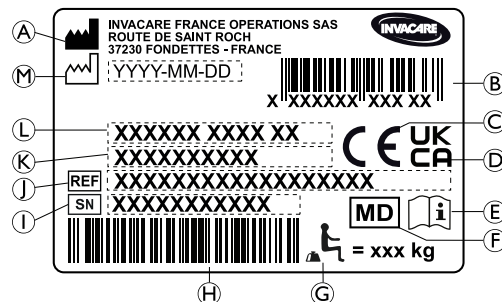
- Należy używać wyłącznie oryginalnych części przeznaczonych do stosowanego produktu.
- Ze względu na różnice regionalne, informacje na temat dostępnych elementów opcjonalnych można uzyskać w lokalnym katalogu lub na lokalnej stronie internetowej firmy Invacare lub kontaktując się z lokalnym przedstawicielem firmy Invacare. Patrz adresy podane na końcu tego dokumentu.

Działanie urządzeń bezpieczeństwa zostało opisane w rozdziale 3 *Informacje ogólne na temat produktu, strona 13.*



2.3 Etykiety i symbole umieszczone na produkcie

Etykieta identyfikacyjna


Etykieta identyfikacyjna znajduje się na ramie wózka inwalidzkiego i zawiera następujące informacje:



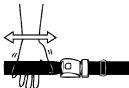
- (A) Adres producenta
- (B) Kod kreskowy EAN/HMI
- (C) Zgodności z normami europejskimi
- (D) Zgodność z normami brytyjskimi
- (E) Przeczytać instrukcję obsługi
- (F) Wyrób medyczny
- (G) Maksymalna masa użytkownika
- (H) Kod kreskowy numeru seryjnego
- (I) Numer seryjny
- (J) Numer referencyjny
- (K) Szerokość siedziska
- (L) Opis produktu
- (M) Data produkcji

	Przeczytać instrukcję obsługi
	Wskazuje niebezpieczną sytuację mogącą spowodować poważne obrażenia ciała lub zgon, jeśli ostrzeżenie zostanie zignorowane.

Etykieta ostrzegawcza części strony nieblokującej.


	Nie należy przenosić wózka inwalidzkiego za części strony nieblokującej.
---	--


Etykieta informacyjna pasa zabezpieczającego korpus

	Pas zabezpieczający korpus ma prawidłową długość, gdy pomiędzy ciałem a pasem może zmieścić się płasko ułożona dłoń.
--	--

Symbole haka zatraskowego

W zależności od konfiguracji niektóre wózki inwalidzkie mogą zostać użyte jako fotele samochodowe.

 ISO 7176-19	Miejsca mocowania pasków systemu zabezpieczającego wózek inwalidzki podczas przewożenia w pojeździe osoby w wózku. Ten symbol jest przymocowany do wózka inwalidzkiego jedynie wówczas, gdy wózek jest zamówiony z opcją zestawu transportowego.
--	--

	Symbol OSTRZEŻENIA Ten wózek inwalidzki nie jest przeznaczony do przewozu osób w pojazdach. Symbol ten znajduje się na ramie obok etykiety identyfikacyjnej.
---	--

3 Informacje ogólne na temat produktu

3.1 Opis produktu

Średnio aktywny wózek inwalidzki z nieruchomymi i odchylanymi podparciami nóg.

! NOTYFIKACJA!

Każdy wózek inwalidzki jest produkowany i konfigurowany według indywidualnych wytycznych zawartych w zamówieniu. Te wytyczne musi utworzyć lekarz zgodnie z wymaganiami i stanem zdrowia użytkownika.

- W przypadku konieczności dostosowania konfiguracji wózka inwalidzkiego należy skontaktować się z lekarzem.
- Wszelkie dostosowania muszą być przeprowadzane przez wykwalifikowanego technika.

3.2 Przeznaczenie

Średnio aktywny wózek inwalidzki jest wskazany do zapewnienia możliwości przemieszczania się osobom, których zdolność poruszania się jest ograniczona do pozostawania w pozycji siedzącej i które często samodzielnie przemieszczają wózek.

Wózek inwalidzki przeznaczony jest do użytku przez osoby w wieku przynajmniej 12 lat (nastolatki i dorośli). Masa użytkownika wózka nie może przekraczać maksymalnej masy wyszczególnionej w rozdziale dotyczącym danych technicznych i na etykiecie identyfikacyjnej.

Wózek inwalidzki może być używany w pomieszczeniach i poza nimi na płaskim podłożu i w dostępnym terenie.

Przeznaczenie

Wózek inwalidzki jest przeznaczony do stosowania przez osobę będącą jego użytkownikiem i/lub przez opiekuna.

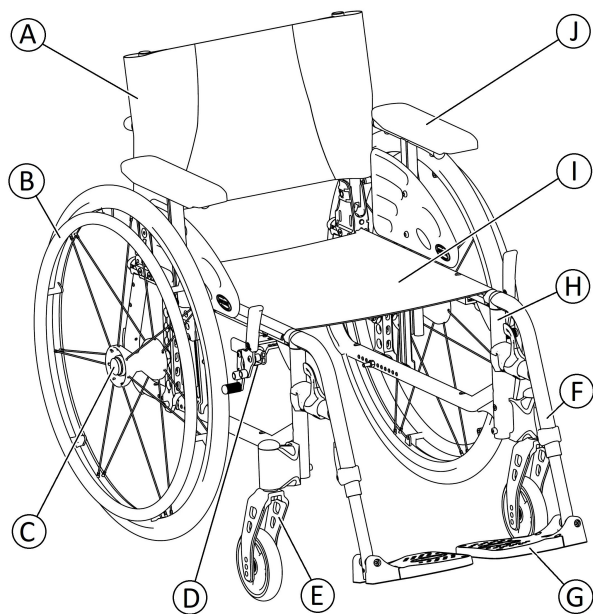
Stan fizyczny i psychiczny użytkownika powinien umożliwiać bezpieczną eksploatację wózka (m.in. samodzielne napędzanie, sterowanie, hamowanie).

Wskazania/przeciwwskazania

- Do stosowania w przypadku całkowitej niezdolności do przemieszczania się na skutek strukturalnego i/lub funkcjonalnego uszkodzenia kończyn dolnych.
- Siła i funkcja chwytnej rąk i dłoni wystarczająca do przemieszczania wózka.

Brak jest znanych przeciwwskazań do stosowania, gdy z wózka inwalidzkiego korzysta się zgodnie z przeznaczeniem.

3.3 Główne elementy wózka inwalidzkiego



- Ⓐ Oparcie pleców
- Ⓑ Tylne koło z obręczą chwytłą
- Ⓒ Przycisk zdejmowanej osi
- Ⓓ Hamulec postojowy
- Ⓔ Widelec kółka oraz kółko
- Ⓕ Podparcie nogi, odchylane
- Ⓖ Podnóżek
- Ⓗ Rama
- Ⓘ Siedzisko
- Ⓙ Podłokietnik

i Wyposażenie danego wózka inwalidzkiego może różnić się od schematu, ponieważ każdy wózek inwalidzki jest produkowany według indywidualnych wytycznych zawartych w zamówieniu.

3.4 Hamulce postojowe

Hamulce postojowe służą do unieruchomienia stojącego w miejscu wózka inwalidzkiego w celu uniemożliwienia jego odjechania.



OSTRZEŻENIE!

Niebezpieczeństwo przewrócenia w przypadku gwałtownego hamowania

Zaciągnięcie hamulców postojowych podczas jazdy może spowodować utratę kontroli nad kierunkiem ruchu i gwałtowne zatrzymanie wózka inwalidzkiego, co może prowadzić do kolizji lub upadku osoby poruszającej się na wózku.

- Nigdy nie należy zaciągać hamulców postojowych podczas jazdy.



OSTRZEŻENIE!

Niebezpieczeństwo spowodowane utratą kontroli nad wózkiem inwalidzkim

- Hamulce postojowe należy włączać jednocześnie.
- Hamulców postojowych nie należy używać do zmniejszania prędkości wózka inwalidzkiego.
- Nie należy opierać się na hamulcach postojowych podczas siadania na wózek inwalidzki lub wstawania z niego.



OSTRZEŻENIE!

Niebezpieczeństwo przewrócenia się

Do prawidłowego działania hamulców postojowych konieczna jest obecność odpowiedniej ilości powietrza w oponach.

- Należy upewnić się, że ciśnienie powietrza w oponach jest odpowiednie (*11.3 Opony, strona 66*).



UWAGA!

Ryzyko przytrzaśnięcia lub zmiążdżenia palców

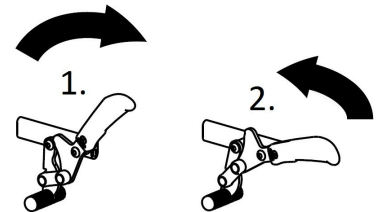
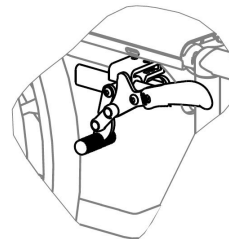
Odstęp między tylnym kołem a hamulcem postojowym może być bardzo mały i powodować ryzyko przytrzaśnięcia palców.

- Podczas używania hamulca należy unikać dotykania ruchomych części. Dłoń powinna zawsze znajdować się na dźwigni hamulca.



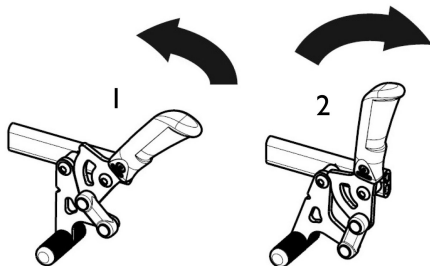
Odległość od szczęk hamulca do opony można regulować. Regulację musi wykonać wykwalifikowany technik.

Hamulec standardowy




1. Aby zablokować hamulec, popchnąć dłońią dźwignię hamulca maksymalnie do przodu.
2. Aby odblokować hamulec, pociągnąć dźwignię hamulca do tyłu dolnymi palcami.

Hamulec zaciągany



1. Aby zaciągnąć hamulec, pociągnąć dźwignię hamulca dolnymi częściami palców maksymalnie do tyłu.
2. Aby zwolnić hamulec, popchnąć dźwignię hamulca do przodu wnętrzem dłoni.

 Rączkę do pchania można złożyć w celu ułatwienia siadania na wózek i wstawania z niego. W tym celu należy ją pociągnąć i złożyć do tyłu.

3.5 Oparcie pleców

Dostępne są dwa rodzaje oparc pleców (stałe i z regulacją kąta).



OSTRZEŻENIE!

Ryzyko obrażeń ciała asystenta i uszkodzenia wózka inwalidzkiego

Odchylenie wózka z ciężkim użytkownikiem może spowodować zranienie pleców asystenta oraz uszkodzenie wózka.

- Przed przeprowadzeniem manewru odchylenia należy upewnić się, że można bezpiecznie kontrolować wózek inwalidzki z ciężkim użytkownikiem.

3.5.1 Standardowe pokrycie oparcia pleców



Standardowe pokrycie oparcia pleców jest dostępne do wszystkich typów oparc. Pokrycia te nie są regulowane.



OSTRZEŻENIE!

Ryzyko wyrwania się

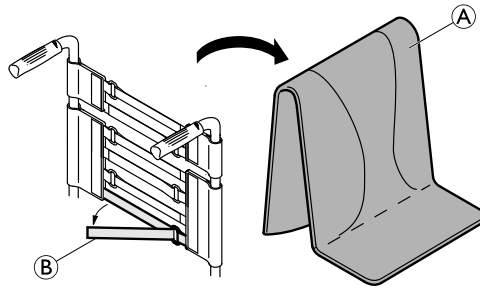
Jeśli standardowe pokrycie oparcia pleców staje się luźne, stabilność wózka inwalidzkiego jest mniejsza.

- Luźne standardowe pokrycie oparcia pleców musi być wymienione przez wykwalifikowanego technika.

3.5.2 Regulowane pokrycie oparcia

Naprężenie pokrycia oparcia pleców można regulować odpowiednio do potrzeb.

Regulowanie pokrycia oparcia pleców



1. Wyjąć poduszkę oparcia pleców (A).
2. Pociągnąć mocowania na rzepy (B) z tyłu pokrycia oparcia pleców w celu poluzowania ich.
3. Przyciągnąć lub poluzować taśmy, a następnie ponownie je zamocować.



OSTRZEŻENIE!

Ryzyko wywrócenia się

Jeśli taśmy są bardzo luźne, stabilność wózka inwalidzkiego jest mniejsza.
– Należy się upewnić, że taśmy są odpowiednio ustawione.



NOTYFIKACJA!

– Nie należy napinać zbyt mocno taśm. Dzięki temu geometria wózka inwalidzkiego nie ulegnie zmianie.



NOTYFIKACJA!

– Taśmy można napinać tylko przy rozłożonym wózku.

3.5.3 Wysokość pokrycia oparcia pleców

Wysokość pokrycia oparcia pleców można regulować we wszystkich rodzajach oparć.



OSTRZEŻENIE!

Ryzyko wywrócenia się

Zawieszenie dodatkowego ciężaru (plecaka itp.) na słupkach oparcia wózka inwalidzkiego może wpłynąć na stabilność wózka przy odchyleniach do tyłu. Może to doprowadzić do wywrócenia się wózka do tyłu i spowodowania obrażeń ciała.
– Dlatego firma Invacare stanowczo zaleca, aby przy zawieszaniu dodatkowego obciążenia (plecaka itp.) na słupkach oparcia fotela, używać specjalnych zabezpieczeń przed wywróceniem (dostępnych jako opcja).



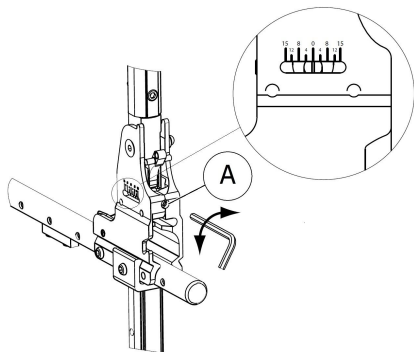
Wysokość pokrycia oparcia pleców można regulować na słupkach oparcia fotela. Regulację musi wykonać wykwalifikowany technik.

3.5.4 Stałe oparcia pleców

Stałe oparcia ustawione pod kątem 0° i 7°: te dwa oparcia pleców nie wymagają regulacji.

3.5.5 Oparcie pleców z regulowanym kątem nachylenia (-15°/+15°)

Kąt pochylenia oparcia pleców można regulować od -15° do +15° (płynnie).



1. Wyregulować kąt oparcia pleców za pomocą regulowanej śruby Ⓐ.
2. Obrócić klucz sześciokątny 5 mm w kierunku zgodnym z ruchem wskazówek zegara, aby uzyskać kąt ujemny.
3. Alternatywnie, obrócić klucz sześciokątny 5 mm w kierunku przeciwnym do ruchu wskazówek zegara, aby uzyskać kąt dodatni.
4. Upewnić się, że obie regulacje żądanego kąta są równe po obu stronach.

Firma Invacare zaleca przeprowadzanie regulacji kąta nachylenia oparcia przez wykwalifikowanego technika.



OSTRZEŻENIE!

Ryzyko wywrócenia się

Nie należy przesuwać wózka inwalidzkiego, jeśli oparcie znajduje się w pozycji leżącej.

- Firma Invacare stanowczo zaleca, aby używać specjalnych zabezpieczeń przed wywróceniem (dostępnych jako opcja), gdy oparcie znajduje się w pozycji leżącej.



OSTRZEŻENIE!

Ryzyko obrażeń ciała

- Firma Invacare zdecydowanie zaleca, aby używać specjalnych zabezpieczeń przed wywróceniem we wszystkich pozycjach kół tylnych przy pochyleniu oparcia wynoszącym 12° i więcej.



UWAGA!

Ryzyko niewygodnej pozycji ciała

- Kąt między siedziskiem a oparciem pleców wynoszący mniej niż 90° może u niektórych użytkowników powodować uczucie dyskomfortu.
- Regulacja powinna być przeprowadzona przez wykwalifikowanego technika po uzyskaniu zgody lekarza. W tej sprawie należy skonsultować się z dostawcą.

3.5.6 Składanie prętu usztywniającego do oparcia pleców

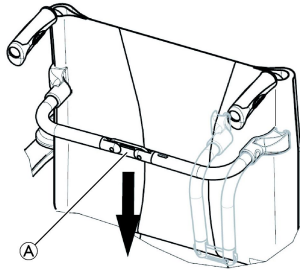
Opcjonalny składany pręt usztywniający zwiększa sztywność oparcia pleców w wózkach inwalidzkich z oparciem o dużej wysokości lub szerokości.



UWAGA!

– Pręt usztywniającego nie należy używać do podnoszenia ani pchania wózka. Może on ulec uszkodzeniu.

Składanie pręta usztywniającego



1. Odblokować pręt usztywniający, lekko dociskając w dół przegub (A).
2. Złożyć pręt usztywniający w dół.



Pręt usztywniający zostanie automatycznie zwolniony po rozłożeniu wózka.

Rozkładanie pręta usztywniającego

1. Złożyć pręt usztywniający do góry.
2. Zablokować pręt usztywniający, lekko ciągnąc do góry przegub (A).

3.5.7 Rączki do pchania

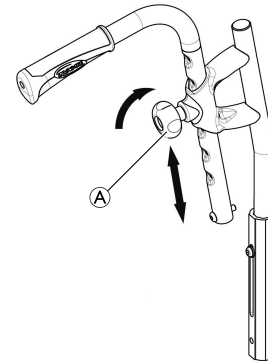


NOTYFIKACJA!

– Przed użyciem wózka inwalidzkiego należy zawsze sprawdzić rączki do pchania — powinny być należycie unieruchomione, nie mogą się obracać, a ich wyciągnięcie powinno być niemożliwe.

Rączki do pchania z regulacją wysokości do zestawu tylnego (wyposażenie opcjonalne)

Rączki do pchania z regulacją wysokości do zestawu tylnego umożliwiają opiekunowi ustawienie ich na wygodnej dla niego wysokości.



1. Aby wyregulować wysokość rączek do pchania, poluzować pokrętło (A), przesunąć rączkę do żądanej pozycji, a następnie dokręcić pokrętło.



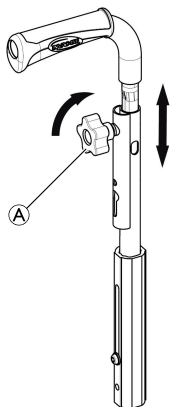
UWAGA!

W przypadku niewłaściwego dokręcenia pokrętki rączki do pchania może przypadkowo wysunąć się z rury oparcia podczas ciągnięcia jej do góry.

- Należy upewnić się, że pokrętło jest mocno dokręcone.

Zintegrowane rączki do pchania z regulacją wysokości (wyposażenie opcjonalne)

Zintegrowane rączki do pchania z regulacją wysokości umożliwiają opiekunowi ustawienie ich na wygodnej dla niego wysokości.



1. Aby wyregulować wysokość rączek do pchania, poluzować pokrętło ①, przesunąć rączkę do żądanej pozycji, a następnie dokręcić pokrętło.



UWAGA!

W przypadku niewłaściwego dokręcenia pokrętki rączki do pchania może przypadkowo wysunąć się z rury oparcia podczas ciągnięcia jej do góry.

- Należy upewnić się, że pokrętło jest mocno dokręcone.

3.6 Podłokietniki



OSTRZEŻENIE!

Ryzyko obrażeń ciała

Oparcie boczne nie jest blokowane i można je łatwo wyjąć, pociągając do góry.

- Oparcie bocznych nie należy używać do przenoszenia wózka.
- Oparcie bocznych nie należy używać do przenoszenia wózka po schodach w górę ani w dół.

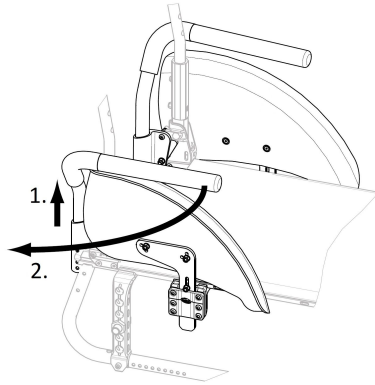


UWAGA!

Niebezpieczeństwo przycięcia palców

- Podczas demontażu, montażu lub regulacji podłokietnika należy unikać dotykania ruchomych części.

3.6.1 Odchylany podłokietnik rurkowy o regulowanej wysokości



Zdejmowanie

1. Unieść podłokietnik i wyjąć go z uchwytu, ciągnąc do góry.

Mocowanie

1. Wcisnąć podłokietnik w uchwyt.

Regulowanie wysokości

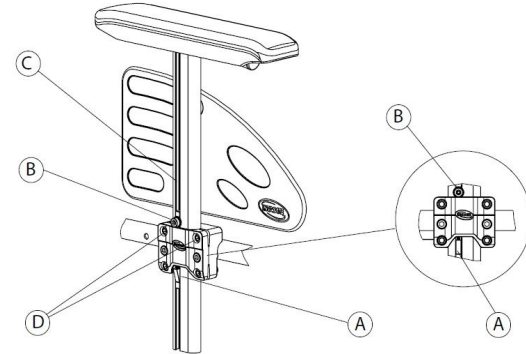
1. Wyjąć podłokietnik z uchwytu, ciągnąc do góry.
2. Poluzować śrubę na rurce podłokietnika i przykręcić ją ponownie na żądanej wysokości.
3. Ponownie wcisnąć podłokietnik w uchwyt.
4. Ustawić wysokość drugiego podłokietnika.

Odchylanie

1. Podnieść nieco podłokietnik.
2. Odchylić go na zewnątrz.

1648868-F

3.6.2 Zdejmowany podłokietnik z płynną regulacją wysokości



Zdejmowanie

1. Zaciągnąć hamulce postojowe po obu stronach.
2. Nacisnąć mechanizm blokujący Ⓐ znajdujący się w dolnej części pionowego uchwytu podłokietnika (jeżeli jest zainstalowany).
3. Wyciągnąć podłokietnik z uchwytu, trzymając za poduszkę podłokietnika.
4. Aby wyregulować to, jaka siła będzie potrzebna do wyciągnięcia podłokietnika z uchwytu, zmienić stopień dokręcenia śrub Ⓓ.

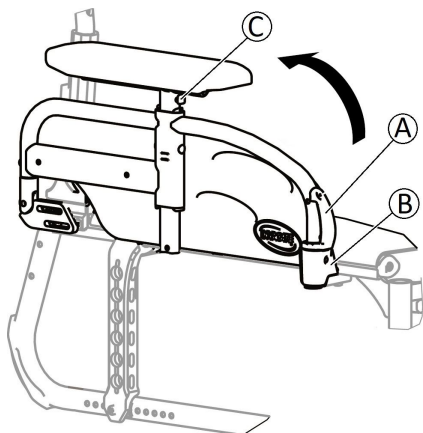
Mocowanie

1. Wcisnąć podłokietnik w uchwyt.

Regulowanie wysokości

1. Kluczem sześciokątnym 5 mm poluzować śrubę ⑥ znajdującą się w rowku ③ rurki podłokietnika.
2. Przesunąć podłokietnik w górę lub w dół do osiągnięcia żądanej wysokości, jednocześnie przytrzymując śrubę ⑥ na jej miejscu (przy górnej krawędzi uchwyty).
3. Dokręcić śrubę ⑥ (5–6 Nm).
4. Ustawić wysokość drugiego podłokietnika.

3.6.3 Składany podłokietnik z regulacją wysokości



Składanie

1. Przytrzymać podłokietnik za poduszkę lub przednie wygięcie i złożyć go do tyłu.

Zdejmowanie

1. Nacisnąć i przytrzymać uchwyt zwalniający ① z przodu podłokietnika.
2. Zdjąć podłokietnik z gniazda, wyciągając go do góry i złożyć go do tyłu.

Mocowanie

1. Docisnąć podłokietnik, aż przedni przycisk zwalniający ② wskoczy w otwór w gnieździe podłokietnika.
2. Upewnić się, że przycisk całkowicie przeszedł przez otwór w gnieździe.

Regulowanie wysokości

1. Nacisnąć przycisk ③ z przodu lub z tyłu podparcia i przesunąć podłokietnik w górę lub w dół do osiągnięcia żądanej wysokości.
2. Przycisk powinien wejść do odpowiedniego otworu.
3. Ustawić wysokość drugiego podłokietnika.

3.7 Podparcia nóg



OSTRZEŻENIE!

Ryzyko obrażeń ciała

– Nigdy nie należy podnosić wózka inwalidzkiego za uchwyty podnóżków ani za podparcia nóg.



UWAGA!

Ryzyko przytrzaśnięcia lub zmiążdżenia palców

Występują mechanizmy odchylane i w tym miejscu można zakleszczyć sobie palce.

- W trakcie stosowania, odchylania, demontowania lub regulowania tych mechanizmów należy zachować ostrożność.

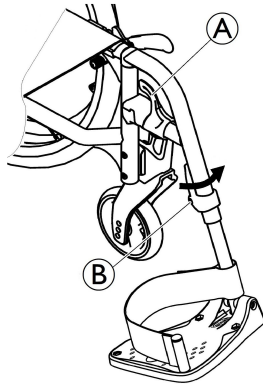


NOTYFIKACJA!

Niebezpieczeństwo uszkodzenia mechanizmu podparcia nóg

- Nie należy kłaść niczego ciężkiego na podparciach nóg ani pozwalać dzieciom na nich siedzieć.

3.7.1 Odchylane podparcia nóg



Odchylanie na zewnątrz

1. Nacisnąć dźwignię zwalniającą Ⓐ i odchylić podparcia nóg do zewnątrz.

Odchylanie do przodu

1. Odchylić podparcie nogi do przodu, aż zablokuje się w odpowiedniej pozycji.

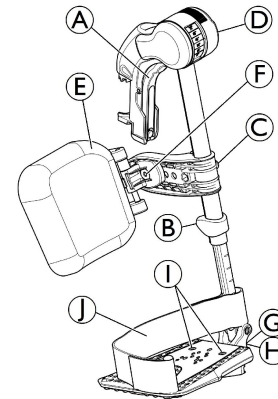
Zdejmowanie z zawiasów

1. Nacisnąć dźwignię zwalniającą Ⓐ.
2. Pociągnąć podparcie nogi w górę.

Montaż na zawiasach

1. Zamontować podparcie nogi na zawiasach z przodu ramy i odchylić ją do przodu, aż zablokuje się w odpowiedniej pozycji.

3.7.2 Odchylane podparcia nóg z regulacją kąta



Odchylanie na zewnątrz

1. Nacisnąć dźwignię zwalnającą ① i odchylić podparcie nóg na zewnątrz.

Odchylanie do przodu

1. Odchylić podparcie nogi do przodu, aż zablokuje się w odpowiedniej pozycji.

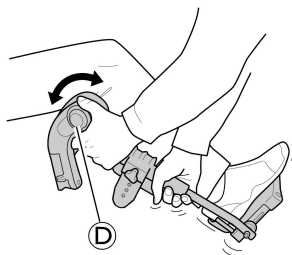
Zdejmowanie z zawiasów

1. Nacisnąć dźwignię zwalnającą ①, odchylić podparcie nóg na zewnątrz.
2. Pociągnąć podparcie nogi w górę.

Montaż na zawiasach

1. Popchnąć podparcie nóg w dół do jego widełek i odchylić do przodu, aż zablokuje się w odpowiedniej pozycji.

Regulacja kąta nachylenia

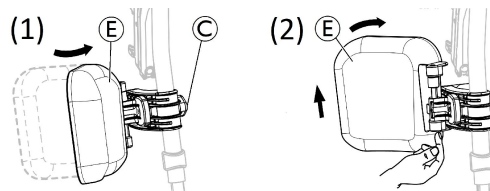


Kąt można dostosować, korzystając z jednej z sześciu fabrycznie zapewnionych pozycji.

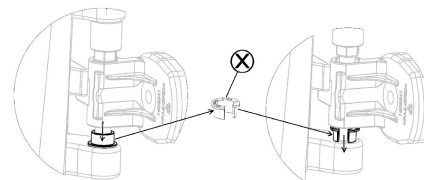
1. Obrócić pokrętkę ② jedną ręką, jednocześnie drugą przytrzymując podparcie nogi.
2. Po uzyskaniu odpowiedniego kąta puścić pokrętkę, a podparcie nóg zablokuje się w odpowiedniej pozycji.

Odchylanie i regulacje podkładki pod łydkę

- Odchylanie podkładki pod łydkę do przodu (1) lub do tyłu (2):



1. Odchylić podkładkę pod łydkę ② do przodu (1).
 2. Pociągnąć do góry podkładkę pod łydkę ② i odchylić ją do tyłu (2).
- Blokowanie podkładki pod łydkę odchylanej do tyłu:

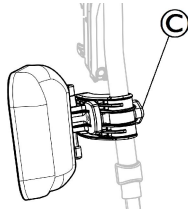


1. Należy wyjąć z jego miejsca otwarty pierścień dystansowy ④ szarej części dystansowej.
2. Odwrócić szary pierścień dystansowy.
3. Włożyć otwarty szary pierścień dystansowy ④ w sposób pokazany po prawej stronie schematu.



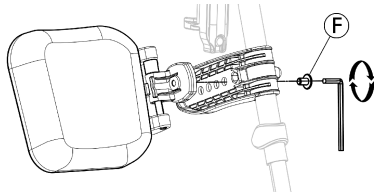
Odwrócić procedurę w celu odblokowania podkładki pod łydkę odchylanej do tyłu.

- Regulowanie wysokości podkładki pod łydkę:



- Poluzować pokrętko C.
- Wyregulować do żądanej wysokości i mocno dokręcić pokrętko.

- Regulowanie głębokości podkładki pod łydkę



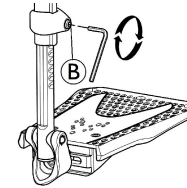
Podkładka pod łydkę ma cztery ustawienia głębokości:

- Zdjąć śrubę mocującą F za pomocą klucza sześciokątnego 5 mm.
- Wyregulować do jednej z czterech pozycji i mocno dokręcić śrubę mocującą F (3–5 Nm).

Regulacja stopnia

Dostępne są trzy rodzaje składanych stopni.

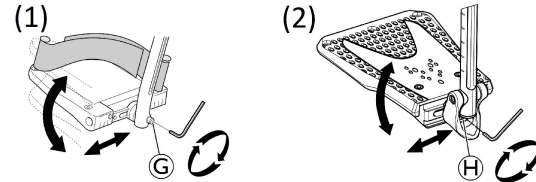
- Standardowej wysokości stopnie z regulacją wysokości:



- Poluzować śrubę mocującą B za pomocą klucza sześciokątnego 5 mm.
- Wyregulować wysokość i umożliwić śrubie wejście do jednego z wycięć na rurce stopnia.
- Dokręcić śrubę mocującą B (3–5 Nm) w żądanej pozycji.

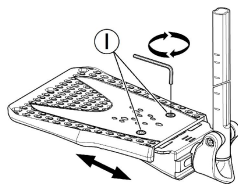
i Odległość między najniższą częścią podnóżka i podłożem musi wynosić co najmniej 50 mm.

- Stopnie z regulacją głębokości, kąta (1) i szerokości (2):




- Poluzować śrubę mocującą G lub H za pomocą klucza sześciokątnego 5 mm.
- Ustawić odpowiednią głębokość i kąt nachylenia, i mocno dokręcić śrubę mocującą G (12 Nm) lub H (8–9 Nm) w żądanej pozycji.

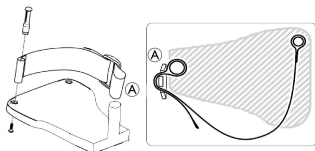
- Stopnie z regulacją szerokości (2):



1. Poluzować dwie śruby mocujące ① za pomocą klucza sześciokątnego 5 mm.
2. Wyregulować pozycję szerokości i mocno dokręcić dwie śruby mocujące ① (3–5 Nm) w żądanej pozycji.

Firma Invacare zaleca przeprowadzanie regulacji stopnia przez wykwalifikowanego technika.

 W celu zapewnienia odpowiedniego położenia stóp do podparć nóg można mocować dwa rodzaje pasków: zapiętkowy (seryjny) i tydkowy (opcjonalny). Oba paski mocuje się za pomocą mocowań na rzepy lub klamry przesuwnej.



Plastikową klamrę należy założyć skierowaną na zewnątrz i możliwie najbliższej rurki podnóżka ①.

3.8 Zabezpieczenie przed wywróceniem

Zabezpieczenie przed wywróceniem chroni wózek inwalidzki przed przewróceniem do tyłu.



OSTRZEŻENIE!

Niebezpieczeństwo przewrócenia się

Nieprawidłowo ustawione lub niedziałające zabezpieczenia przed wywróceniem powodują ryzyko przewrócenia się.

- Przed użyciem wózka inwalidzkiego należy zawsze sprawdzić działanie zabezpieczenia przed wywróceniem, a w razie konieczności powinno ono zostać ustawione lub ponownie dostosowane przez wykwalifikowanego technika.
- W pewnych konfiguracjach stateczność statyczna wózka inwalidzkiego może być mniejsza niż 10°; firma Invacare zdecydowanie zaleca, aby używać zabezpieczenia przed wywróceniem (dostępnego opcjonalnie).



OSTRZEŻENIE!

Niebezpieczeństwo przewrócenia się

Na nierównym lub miękkim podłożu zabezpieczenie przed wywróceniem może zaklinować się w otworze lub bezpośrednio w podłożu, co utrudnia lub uniemożliwia realizację jego funkcji zabezpieczającej.

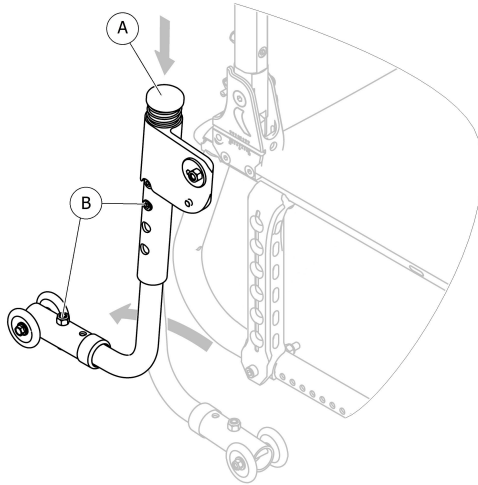
- Zabezpieczenie przed wywróceniem należy stosować tylko w przypadku przemieszczania się wózka po równym i twardym podłożu.



NOTYFIKACJA!

Ryzyko uszkodzenia

- Nigdy nie należy stawać na zabezpieczeniu przed wywróceniem ani używać go jako pomoc zapobiegającą przewróceniu się.



Aktywowanie zabezpieczenia przed wywróceniem

1. Popchnąć zabezpieczenie przed wywróceniem do dołu (A).
2. Odchylić je do tyłu, aż zablokuje się w odpowiedniej pozycji.



OSTRZEŻENIE!

Ryzyko wywrócenia się

- Aktywowane zabezpieczenie przed wywróceniem może zahaczyć o stopień lub krawędź.
- Przed pokonaniem stopnia lub krawężnika należy zawsze dezaktywować zabezpieczenie przed wywróceniem.

Dezaktywowanie zabezpieczenia przed wywróceniem

1. Popchnąć zabezpieczenie przed wywróceniem do dołu (A).
2. Odchylić je do przodu, aż zablokuje się w odpowiedniej pozycji.



OSTRZEŻENIE!

Niebezpieczeństwo przewrócenia się

- Należy zawsze poinformować użytkownika o dezaktywowaniu zabezpieczenia przed wywróceniem.



Na zabezpieczeniu przed wywróceniem znajduje się czerwone oznaczenie, które jest widoczne, gdy zabezpieczenie nie jest aktywowane. Gdy zabezpieczenie przed wywróceniem zostało prawidłowo aktywowane, czerwone oznaczenie jest zasłonięte.

Ustawianie wysokości



OSTRZEŻENIE!


Niebezpieczeństwo przewrócenia się

– Regulacja zabezpieczenia przed wywróceniem musi być zawsze przeprowadzana przez wykwalifikowanego technika.



Podczas regulacji należy uwzględnić położenie i średnicę koła tylnego, a także warunki użytkownika i jego konkretne limity bezpieczeństwa.



Należy upewnić się, że zabezpieczenie przed wywróceniem jest prawidłowo zamontowane po obu stronach (jeśli dotyczy), a obie śruby  zostały dokręcone.

3.9 Poduszka siedziska

Aby zapewnić równomierny rozkład ciśnienia w obrębie siedziska, zalecana jest odpowiednia poduszka.



UWAGA!

Ryzyko utraty stabilności

Położenie poduszki na siedzisku pozwoli podwyższyć wysokość nad podłożem, co może mieć wpływ na stabilność we wszystkich kierunkach. Na stabilność użytkownika może mieć także wpływ zmiana poduszki.

- Po zmianie grubości poduszki wykwalifikowany technik powinien przeprowadzić kompletną regulację wózka inwalidzkiego.
- Aby zapobiec ześlizgiwaniu się, zalecamy używanie poduszek Invacare lub Matrix z antypoślizgowym pokryciem podstawowym.

4 Elementy opcjonalne

4.1 Pas zabezpieczający korpus

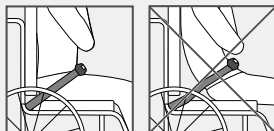
Wózek inwalidzki może być wyposażony w pas zabezpieczający korpus. Zapobiega on zsuwaniu się użytkownika z wózka w dół oraz wypadnięciu z niego. Pas zabezpieczający korpus nie jest urządzeniem pozycjonującym.



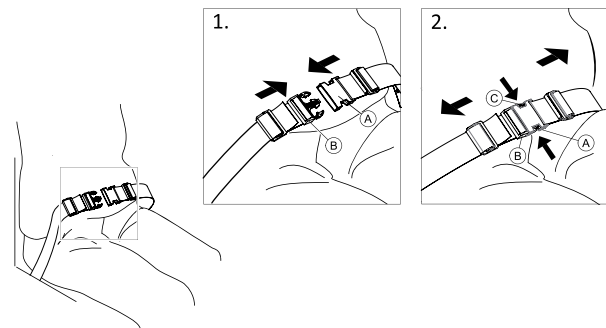
OSTRZEŻENIE!

Ryzyko poważnych obrażeń ciała/uduszenia się
Luźny pas może sprawić, że użytkownik zsunie się i może powstać ryzyko uduszenia się.

- Pas zabezpieczający korpus powinien być montowany przez wykwalifikowanego technika i dopasowany przez specjalistę.
- Zawsze należy upewnić się, że pas zabezpieczający korpus jest ściśle dopasowany do dolnej części miednicy.
- Podczas każdego używania pasu zabezpieczającego korpus należy sprawdzić, czy jest on prawidłowo dopasowany. Zmiana kąta siedziska i/lub oparcia, poduszki, a nawet ubrań wpływa na dopasowanie pasa.



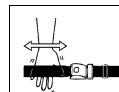
Zapinanie i rozpinanie pasa zabezpieczającego korpus



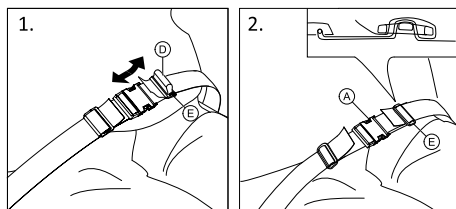
Należy siadać na tylnej części siedziska, z wyprostowaną miednicą i możliwie symetrycznie.

1. Aby zapiąć pas, należy wcisnąć kłamerę **A** do sprzączki **B**.
2. Aby rozpiąć pas, należy wcisnąć przycisk PRESS (Naciśnij) **C** i wyciągnąć kłamerę **A** ze sprzączki **B**.

Regulacja długości



Pas zabezpieczający korpus ma prawidłową długość, gdy pomiędzy ciałem a pasem może zmieścić się płasko ułożona dłoń.



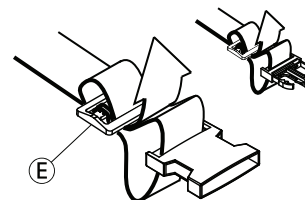
1. W razie potrzeby należy skrócić lub wydłużyć pętlę ②.
2. Poprowadzić pętlę ② przez klamrę ① i plastikową sprzączkę ③, aż pętla będzie płaska.
3. Upewnić się, że pętla ② jest idealnie dopasowana w plastikowej sprzączce ③.
4. W celu zabezpieczenia wyregulowanej długości końcówka pasa powinna być umieszczona w sprzączce ③.



OSTRZEŻENIE!

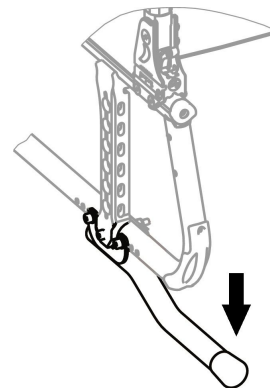
Ryzyko zsunięcia się i uduszenia / ryzyko upadku

- Należy dokonać równomiernej regulacji po obu stronach, aby sprzączka pozostała w pozycji środkowej.
- Upewnij się, że oba końce pasa są dwukrotnie przewleczone w sprzączce ③, aby uniknąć poluzowania pasa.
- Upewnij się, że pasy nie dostaną się w szprychy tylnego koła.



4.2 Wspornik przechyłu

Dzięki wspornikowi przechyłu opiekun może łatwiej wychylać wózek inwalidzki, na przykład podczas pokonywania schodów.



OSTRZEŻENIE!

Niebezpieczeństwo przewrócenia się

- Należy upewnić się, że wspornik przechyłu nie wystaje poza zewnętrzną średnicę tylnego koła.

1. Przytrzymać wózek inwalidzki za rączki do pchania.
2. Docisnąć stopą wspornik przechyłu i przytrzymać wózek w wychylonej pozycji aż do momentu pokonania przeszkody.

4.3 Koła ułatwiające przenoszenie

Jeśli wózek inwalidzki jest zbyt szeroki do niektórych zastosowań, np. w pociągach i samolotach, wąskich przejściach czy drzwiach, można użyć kół ułatwiających przenoszenie.



OSTRZEŻENIE!

– W przypadku użycia kół ułatwiających przenoszenie hamulce postojowe nie będą działać oraz nie będzie możliwe kierowanie wózkiem za pomocą obręczy chwytnych.

Koła ułatwiające przenoszenie są mocowane bezpośrednio do tylnej ramy jako opcja.



OSTRZEŻENIE!

Ryzyko przewrócenia na bok

– Należy upewnić się, że po obydwu stronach wózka inwalidzkiego są zamontowane zabezpieczenia przed przewróceniem z kołami ułatwiającymi przenoszenie.

Zmiana na koła ułatwiające przenoszenie

1. Aktywować zabezpieczenia przed przewróceniem z kołami ułatwiającymi przenoszenie po obydwu stronach, → *Zabezpieczenie przed wywróceniem*.
2. Przy pomocy opiekuna usunąć koło tylne, → 7.4 *Zdejmowanie i zakładanie tylnych kół*, strona 45 i opuścić wózek na koło ułatwiające przenoszenie.
3. Powtórzyć te czynności po drugiej stronie.

Zmiana kół ułatwiających przenoszenie na koła tylne

1. Przy pomocy opiekuna założyć z powrotem koło tylne na wymienną oś, → 7.4 *Zdejmowanie i zakładanie tylnych kół*, strona 45 i opuścić wózek na koło tylne.
2. Powtórzyć te czynności po drugiej stronie.

4.4 Pompka

Pompka wyposażona jest w uniwersalne złącze zaworu. Użycie określonego złącza jest uzależnione od rodzaju zaworu dętki.

1. Zdjąć nasadkę ochronną ze złącza zaworu.
2. Nasunąć złącze zaworu na otwarty zawór w kole i napompować koło.



Dostępne są dwa rodzaje pomppek:

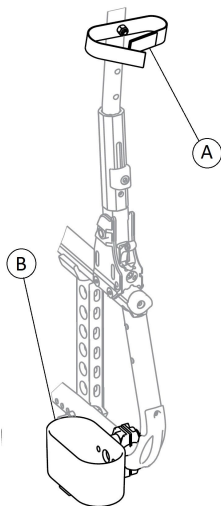
- niskociśnieniowa (<6 barów),
- wysokociśnieniowa (>6 barów).

Instrukcja użycia znajduje się na opakowaniu.

4.5 Oświetlenie odblaskowe

Przy tylnych kołach można umocować dwa reflektory.

4.6 Uchwyt na kulę



OSTRZEŻENIE!

Niebezpieczeństwo przewrócenia się

– Należy upewnić się, że uchwyt na kulę nie wystaje poza zewnętrzną średnicę tylnego koła.

1. Umieścić kulę w uchwycie B.
2. Przymocować górną część kuli do oparcia pleców A.

4.7 Bagażnik

Wózek inwalidzki może być wyposażony w bagażnik. Jeśli bagażnik nie jest używany, można go złożyć.

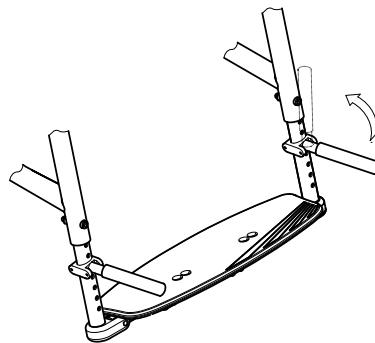


OSTRZEŻENIE!

Niebezpieczeństwo wywrócenia się

Ciężar znajdujący się na bagażniku zmienia stabilność wózka. Jeśli bagażnik jest obciążony, wózek może łatwiej przewrócić się do przodu.

- Bagażnika można używać tylko w celu przewożenia małych i lekkich przedmiotów.
- Należy unikać zbyt szybkiej jazdy wózkiem inwalidzkim podczas przewożenia bagażu.
- Należy unikać jazdy wózkiem inwalidzkim po podjazdach i rampach podczas przewożenia bagażu.
- Nie wolno stawać na bagażniku.



5 Uruchomienie

5.1 Informacje dotyczące bezpieczeństwa

**UWAGA!****Ryzyko obrażeń ciała**

– Przed rozpoczęciem korzystania z wózka inwalidzkiego należy sprawdzić jego stan ogólny i główne funkcje; punkt 8.2 *Harmonogram konserwacji, strona 54*.

Autoryzowany dostawca dostarczy wózek inwalidzki w stanie gotowym do użytku. Objaśni on główne funkcje i upewni się, że wózek inwalidzki spełnia potrzeby i wymagania użytkownika.

Regulację ustawień osi i wsporników kół powinien przeprowadzić autoryzowany wykwalifikowany technik.

Jeśli wózek inwalidzki zostanie dostarczony w stanie złożonym, należy zapoznać się z punktem 7.2 *Składanie i rozkładanie oparcia, strona 44*.

5.2 Kontrola przy odbiorze.

Wszelkie uszkodzenia powstałe w czasie transportu należy niezwłocznie zgłosić firmie transportowej. Należy zachować opakowanie, dopóki firma transportowa nie sprawdzi towaru i strony nie dojdą do porozumienia.

6 Jazda wózkiem inwalidzkim

6.1 Informacje dotyczące bezpieczeństwa



OSTRZEŻENIE!

Niebezpieczeństwo wypadku

Nierówne ciśnienie w oponach może mieć znaczący wpływ na obsługę wózka.

- Przed każdym użyciem wózka inwalidzkiego należy sprawdzić ciśnienie w oponach.



OSTRZEŻENIE!

Ryzyko wypadnięcia z wózka inwalidzkiego

Używanie zbyt małych kół przednich może spowodować zablokowanie się wózka inwalidzkiego przy krawężniku lub w szczelinach podłoża.

- Koła przednie muszą być odpowiednie do powierzchni, po której będzie poruszał się wózek.



UWAGA!

Ryzyko zmiążdżenia

Odstęp między tylnym kołem a błotnikiem czy poduszką podłokietnika może być bardzo mały i powodować ryzyko przytrzaśnięcia palców.

- Wózek inwalidzki należy napędzać tylko za pomocą obręczy chwytnych.



UWAGA!

Ryzyko zmiążdżenia

Odstęp między tylnym kołem a hamulcem postojowym może być bardzo mały i powodować ryzyko przytrzaśnięcia palców.

- Wózek inwalidzki należy napędzać tylko za pomocą obręczy chwytnych.

6.2 Hamowanie podczas użytkowania

Podczas ruchu wózka hamowanie odbywa się przez przyłożenie siły na obręcz chwytłą za pomocą dłoni.



OSTRZEŻENIE!

Niebezpieczeństwo przewrócenia się

Zaciągnięcie hamulców postojowych podczas jazdy może spowodować utratę kontroli nad kierunkiem ruchu i gwałtowne zatrzymanie wózka inwalidzkiego, co może prowadzić do kolizji lub upadku osoby poruszającej się na wózku.

- Nigdy nie należy zaciągać hamulców postojowych podczas jazdy.



OSTRZEŻENIE!

Ryzyko wypadnięcia z wózka inwalidzkiego

Jeśli ruch wózka inwalidzkiego zostanie gwałtownie zwolniony przez opiekuna trzymającego rączki do pchania, użytkownik może wypaść z wózka.

- Należy zawsze zapinać pas zabezpieczający korpus, jeśli wózek jest w niego wyposażony.
- Należy upewnić się, że opiekun jest wykwalifikowany w zakresie przewozu osób na wózkach inwalidzkich.
- W celu zapewnienia skutecznego kierowania wózkiem inwalidzkim hamulce postojowe należy uruchamiać jednocześnie i nie należy jeździć po nawierzchni o nachyleniu przekraczającym 7°.
- Aby zabezpieczyć wózek inwalidzki podczas krótkich lub długich postojów, należy zawsze używać hamulca postojowego.



UWAGA!

Ryzyko oparzeń dłoni

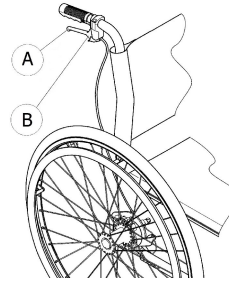
Długotrwałe hamowanie powoduje wytworzenie w wyniku tarcia o obręcz chwytne dużej ilości ciepła (zwłaszcza w przypadku obręczy antypoślizgowych).

- Należy nosić odpowiednie rękawiczki.

1. Przytrzymać obiema rękami obręcz chwytne i docisnąć je równomiernie, aż wózek inwalidzki zatrzyma się.

Hamowanie z pomocą opiekuna

Za pomocą hamulca uruchamianego przez opiekuna (hamulca bębnowego) można wyhamować wózek inwalidzki znajdujący się w ruchu. Hamulec opiekuna może być także używany jako hamulec postojowy.



1. Aby wyhamować, przyciągnąć dźwignię hamulca Ⓐ na rączce do pchania.
2. Aby użyć jako hamulca postojowego, przyciągnąć dźwignię hamulca i przesunąć dźwignię bezpieczeństwa Ⓑ do góry.
3. Aby zwolnić, przyciągnąć dźwignię hamulca, aż dźwignia bezpieczeństwa zostanie odblokowana.

6.3 Siadanie na wózku inwalidzkim i schodzenie z niego



OSTRZEŻENIE!

Niebezpieczeństwo przewrócenia się

Istnieje wysokie ryzyko przewrócenia się podczas siadania na wózek lub wstawania z niego.

- Siadać na wózku i wstawać z niego mogą bez opiekuna jedynie osoby, które są w stanie wykonywać te czynności.
- Podczas siadania i wstawania należy starać się ustawiać możliwie jak najbardziej z tyłu siedzenia. Zapobiegnie to uszkodzeniu tapicerki i możliwości wywrócenia się wózka inwalidzkiego do przodu.
- Upewnić się, że oba koła samonastawne są skierowane na wprost.



OSTRZEŻENIE!

Niebezpieczeństwo przewrócenia się

W przypadku stawania na stopniu wózek inwalidzki może przewrócić się do przodu.

- Nigdy nie należy następować na stopień podczas siadania na wózek inwalidzki i wstawania z niego.



UWAGA!

Po odblokowaniu lub uszkodzeniu hamulców wózek inwalidzki może poruszyć się w niekontrolowany sposób.

- Nie wolno opierać się na hamulcach podczas siadania na wózek inwalidzki i wstawania z niego.



NOTYFIKACJA!

Błotniki i podłokietniki mogą ulec uszkodzeniu.

- Nigdy nie należy siadać na błotnikach ani podłokietnikach podczas siadania na wózek inwalidzki i wstawania z niego.



1. Przysunąć wózek inwalidzki możliwie najbliżej siedzenia, na którym chce się usiąść.
2. Zaciągnąć hamulce postojowe.
3. Zdjąć podłokietniki lub wysunąć je do góry i przesunąć na bok.
4. Odczepić podparcia nóg lub obrócić je na zewnątrz (jeżeli są zainstalowane).

5. Położyć stopy na ziemi.
6. Przytrzymać wózek inwalidzki, a w razie potrzeby przytrzymać się także nieruchomego przedmiotu w pobliżu.
7. Powoli przesunąć się na fotel.

6.4 Jazda i kierowanie wózkiem inwalidzkim

Do jazdy i kierowania wózkiem inwalidzkim służą obręcze chwytne.

Przed jazdą bez pomocy opiekuna należy określić punkt utraty stabilności przez wózek inwalidzki.



OSTRZEŻENIE!

Ryzyko wywrócenia się

Wózek inwalidzki może przewrócić się do tyłu, jeśli nie jest wyposażony w zabezpieczenie przed wywróceniem. Podczas określania punktu utraty stabilności opiekun musi stać bezpośrednio za wózkiem inwalidzkim, aby go złapać, jeśli będzie się przewracać.

– Aby zapobiec wywróceniu, należy zamontować zabezpieczenie przed wywróceniem.



OSTRZEŻENIE!

Ryzyko wywrócenia się

Wózek inwalidzki może wychylić się do przodu.

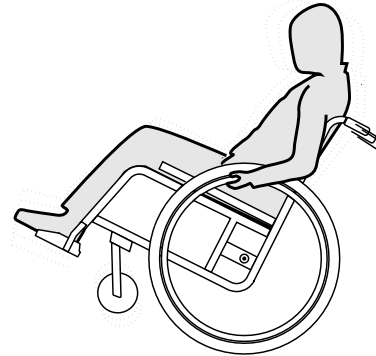
– Siedząc w wózku, należy przetestować jego zachowanie pod względem wychylania się do przodu i dostosować odpowiednio sposób jazdy.



UWAGA!

Duży ciężar zawieszony na oparciu może zmienić położenie środka ciężkości wózka inwalidzkiego.
– Należy odpowiednio dostosować sposób jazdy.

Określanie punktu utraty stabilności



1. Zwolnić hamulec.
2. Przejechać krótki odcinek do tyłu, mocno złapać obręczę chwytne i popchnąć do przodu z lekkim szarpnięciem.
3. Przenoszenie masy i kierowanie w przeciwnych kierunkach za pomocą obręczy chwytnych umożliwi określenie punktu utraty stabilności.

6.5 Pokonywanie stopni i krawężników



OSTRZEŻENIE!

Niebezpieczeństwo przewrócenia się

Podczas pokonywania stopni istnieje niebezpieczeństwo utraty równowagi i wywrócenia wózka.

- Do stopni i krawężników zawsze należy podjeżdżać powoli i z zachowaniem ostrożności.
- Nie należy wjeżdżać na stopnie ani nie zjeżdżać ze stopni, których wysokość przekracza 25 cm.



UWAGA!

Aktywacja zabezpieczenia przed wywróceniem chroni wózek inwalidzki przed przewróceniem się do tyłu.

- Przed wjechaniem na stopień lub krawężnik albo zjechaniem z niego należy dezaktywować zabezpieczenie przed wywróceniem.



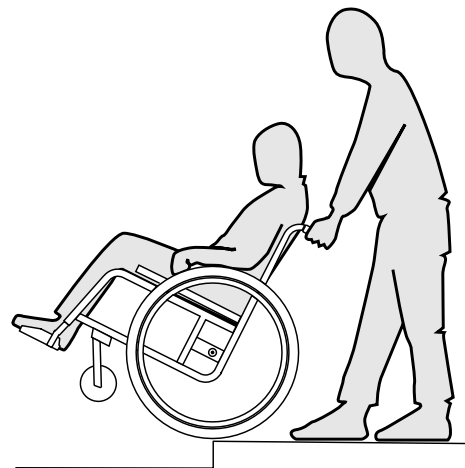
OSTRZEŻENIE!

Ryzyko obrażeń ciała asystenta i uszkodzenia wózka inwalidzkiego

Odchylenie wózka z ciężkim użytkownikiem może spowodować zranienie pleców asystenta oraz uszkodzenie wózka.

- Przed przeprowadzeniem manewru odchylenia należy upewnić się, że można bezpiecznie kontrolować wózek inwalidzki z ciężkim użytkownikiem.

Zjeżdżanie ze stopnia z pomocą opiekuna



1. Przesunąć wózek inwalidzki do krawężnika i przytrzymać obręczę chwytne.
2. Opiekun powinien chwycić obie rączki do pchania, umieścić jedną stopę na wsporniku przechyłu (jeśli jest zamontowany) i przechylić wózek do tyłu tak, aby przednie koła nie dotykały podłoża.
3. Następnie opiekun powinien przytrzymać wózek inwalidzki w tej pozycji, zsunąć go ostrożnie ze stopnia i przechylić do przodu tak, aby przednie koła ponownie zetknęły się z podłożem.

Wjeżdżanie na stopień z pomocą opiekuna



OSTRZEŻENIE!

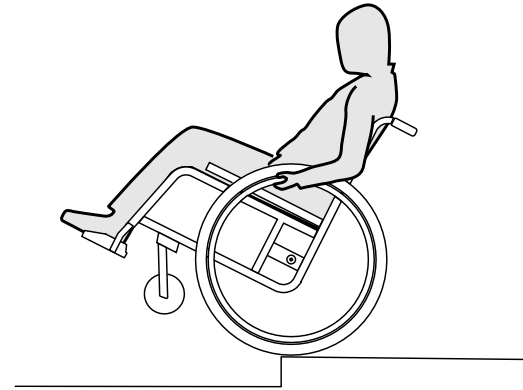
Niebezpieczeństwo poważnych obrażeń ciała

Częste pokonywanie stopni i krawężników może spowodować wcześniejsze niż zakładane złamanie oparcia wózka spowodowane zużyciem. Użytkownik może wypaść z wózka inwalidzkiego.

– Przy pokonywaniu stopni lub krawężników należy zawsze używać wspornika przechyłu.

1. Przesunąć wózek inwalidzki do tyłu tak, aby tylne koła dotykały krawężnika.
2. Opiekun powinien za pomocą rączek do pchania przechylić wózek inwalidzki tak, aby przednie koła nie dotykały podłoża, a następnie wciągnąć tylne koła na krawężnik, aż możliwe będzie ponowne umieszczenie przednich kół na podłożu.

Zjeżdżanie ze stopnia bez pomocy opiekuna



OSTRZEŻENIE!

Ryzyko wywrócenia się

Zjeżdżanie ze stopnia bez pomocy opiekuna stwarza niebezpieczeństwo wywrócenia się do tyłu w przypadku utraty kontroli nad wózkiem.

- Najpierw należy nauczyć się zjeżdżać ze stopnia z pomocą opiekuna.
- Należy nauczyć się balansować na tylnych kołach, *6.4 Jazda i kierowanie wózkiem inwalidzkim, strona 37.*

1. Podjechać wózkiem inwalidzkim do krawężnika, unieść przednie koła i balansować wózkiem.
2. Powoli zsunąć oba tylne koła z krawężnika. Podczas wykonywania tej czynności należy mocno trzymać obiema rękami obręcze chwytne aż przednie koła ponownie zetkną się z podłożem.

6.6 Pokonywanie schodów

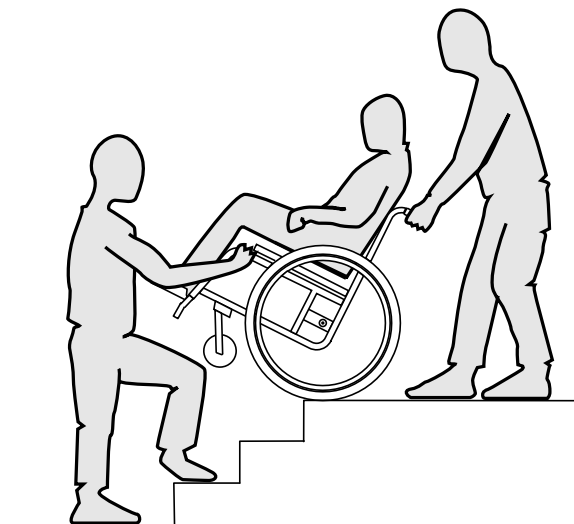


OSTRZEŻENIE!

Niebezpieczeństwo spadnięcia

Przy wjeżdżaniu wózkiem na schody można stracić równowagę i spaść z nim.

- Schody o więcej niż jednym stopniu należy zasadniczo pokonywać przy pomocy dwóch osób.



1. Na schody można wjechać, pokonując stopień po stopniu tak, jak opisano powyżej. Jedna z osób towarzyszących stoi przy tym z tyłu wózka i trzyma go za uchwyty do pchania. Druga obejmuje stałą część przedniej ramy i zabezpiecza wózek od przodu.

6.7 Pokonywanie podjazdów i ramp



OSTRZEŻENIE!

Niebezpieczeństwo spowodowane utratą kontroli nad wózkiem inwalidzkim

Podczas pokonywania podjazdów lub pochyłości istnieje niebezpieczeństwo przewrócenia się wózka do tyłu, do przodu lub na bok.

- Podczas pokonywania długich pochyłości za wózkiem zawsze powinien znajdować się opiekun.
- Należy unikać poprzecznych pochyłości.
- Należy unikać pochyłości o nachyleniu przekraczającym 7°.
- Podczas zmiany kierunku na pochyłości należy unikać wykonywania gwałtownych ruchów.



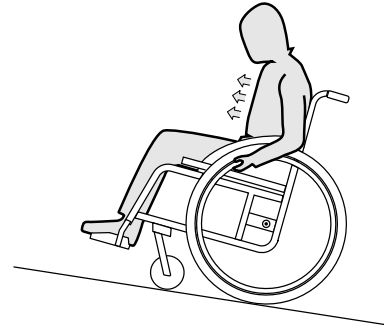
UWAGA!

Gdy wózek nie jest kontrolowany za pomocą obręczy chwytnych, może się przemieścić nawet na podłożu o niewielkim nachyleniu.

- Podczas postoju na pochyłym podłożu należy używać hamulców postojowych.

Wjeżdżanie na pochyłości

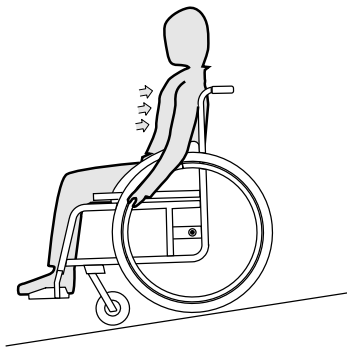
Wjeżdżanie na pochyłości wymaga uzyskania i utrzymania odpowiedniego pędu i jednoczesnego kontrolowania kierunku ruchu.



1. Przechylić górną część ciała do przodu i szybkimi, mocnymi obrotami obu obręczy chwytnych wprowadzić wózek w ruch.

Zjeżdżanie z pochyłości

Podczas zjeżdżania z pochyłości ważne jest kontrolowanie kierunku oraz, przede wszystkim, prędkości.



1. Odchylić się do tyłu i z zachowaniem ostrożności pozwolić obręczom chwytным przesunąć się w dłoniach. W każdej chwili powinno być możliwe zatrzymanie wózka poprzez chwycenie obręczy chwytnych.



UWAGA!

Ryzyko oparzeń dłoni

Długotrwałe hamowanie powoduje wytworzenie w wyniku tarcia o obręcze chwytne dużej ilości ciepła (zwłaszcza w przypadku obręczy antypoślizgowych).

- Należy nosić odpowiednie rękawiczki.

6.8 Stabilność i równowaga podczas siedzenia

Niektóre codzienne czynności wymagają pochylenia się do przodu, na boki lub do tyłu z wózka inwalidzkiego. Ma to duży wpływ na stabilność wózka. Aby zachować równowagę przez cały czas, wykonaj następujące czynności:

Pochylenie się do przodu

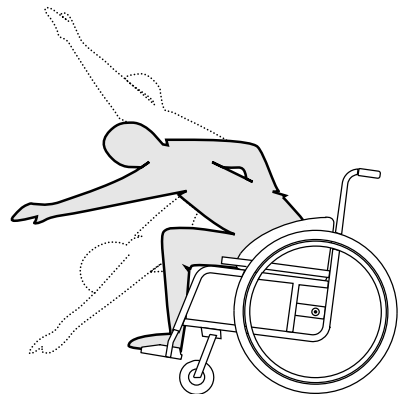


OSTRZEŻENIE!

Niebezpieczeństwo upadku

Jeśli pochylisz się do przodu z wózka, możesz z niego spaść.

- Nigdy nie pochylaj się zbyt mocno do przodu i nie przesuwaj się do przodu na siedzeniu, aby dosięgnąć przedmiotu.
- Nie pochylaj się do przodu między kolanami, aby podnieść coś z podłogi.



1. Skieruj przednie koła do przodu (aby to zrobić, przesunij wózek lekko do przodu, a następnie do tyłu).
2. Zaciągnij oba hamulce postojowe.
3. Podczas pochylania się do przodu górna część ciała musi znajdować się nad przednimi kołami.

Sięganie do tyłu

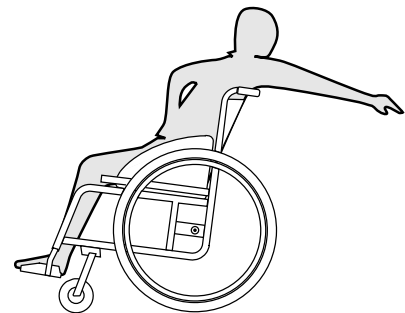


OSTRZEŻENIE!

Niebezpieczeństwo upadku

Jeśli pochylisz się za bardzo do tyłu, możesz przewrócić wózek.

- Nie wychylaj się nad oparciem.
- Użyj urządzenia zapobiegającego wywróceniu.



1. Skieruj przednie koła do przodu (aby to zrobić, przesunij wózek lekko do przodu, a następnie do tyłu).
2. Nie włączaj hamulca postojowego.
3. Sięgając do tyłu, nie sięgaj tak daleko, aby musieć zmieniać pozycję siedzącą.

7 Transport

7.1 Informacje dotyczące bezpieczeństwa



OSTRZEŻENIE!

Ryzyko obrażeń ciała w przypadku niewłaściwego zabezpieczenia wózka inwalidzkiego

W razie wypadku, gwałtownego hamowania itp. unoszące się w powietrzu elementy wózka inwalidzkiego mogą spowodować poważne obrażenia ciała.

- Należy dokładnie zabezpieczyć wszystkie elementy wózka inwalidzkiego w pojeździe, aby zapobiec ich poluzowaniu podczas jazdy.

7.2 Składanie i rozkładanie oparcia



UWAGA!

Niebezpieczeństwo przycięcia palców

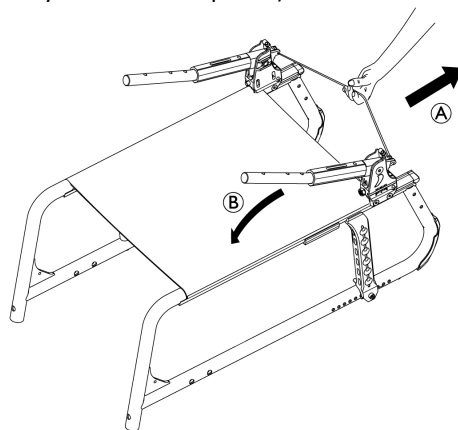
- Podczas składania i rozkładania oparcia nie należy zbliżać drugiej dłoni do ruchomych części mechanizmu składania.



Napężenie tapicerki siedziska można regulować, aby zwiększyć komfort siedzenia. Firma Invacare zaleca przeprowadzanie regulacji naprężenia przez wykwalifikowanego technika.

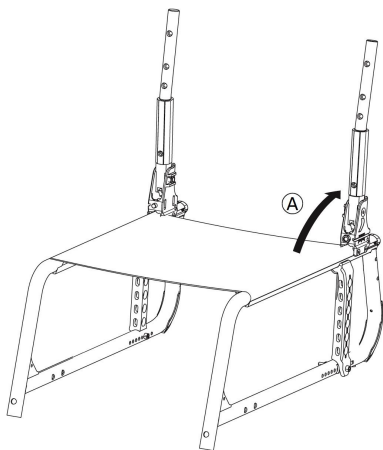
Składanie oparcia

1. Zdjąć poduszkę siedziska, jeśli jest założona.
2. Teraz można złożyć oparcie pleców (jeśli wózek jest wyposażony w składane oparcie).



3. Pociągnąć do góry sznur ① znajdujący się z tyłu wózka inwalidzkiego. Oparcie ② złoży się do przodu.

Rozkładanie oparcia pleców



UWAGA!

Niebezpieczeństwo przytrzaśnięcia palców

Istnieje ryzyko przytrzaśnięcia palców między częściami mechanizmu składania.

– Z tego względu nigdy nie należy obejmować palcami mechanizmu składania.

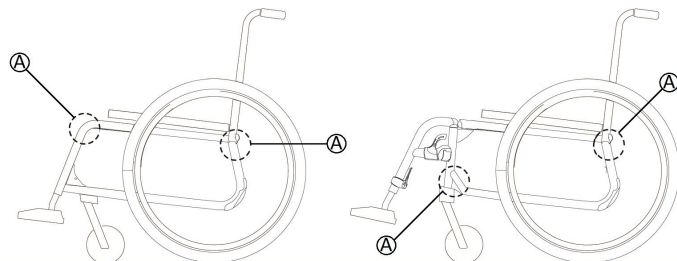
1. Umieścić wózek inwalidzki obok siebie.
2. Drugą dłonią przytrzymać wózek za przednią ramę.
3. Pociągnąć do góry oparcie przy rączkach do pchania, aż śruby zapadki zablokują się w podporach tułowia (A).

7.3 Podnoszenie wózka inwalidzkiego



NOTYFIKACJA!

- Nigdy nie należy podnosić wózka inwalidzkiego, chwytając za zdejmowane elementy (podłokietniki, podnóżki).
- Należy upewnić się, że wsporniki oparcia są należycie unieruchomione na swoim miejscu.



1. Złożyć wózek inwalidzki, patrz punkt 7.2 *Składanie i rozkładanie oparcia*, strona 44.
2. Aby podnieść wózek inwalidzki, zawsze należy chwycić ramę w punktach (A).

7.4 Zdejmowanie i zakładanie tylnych kół

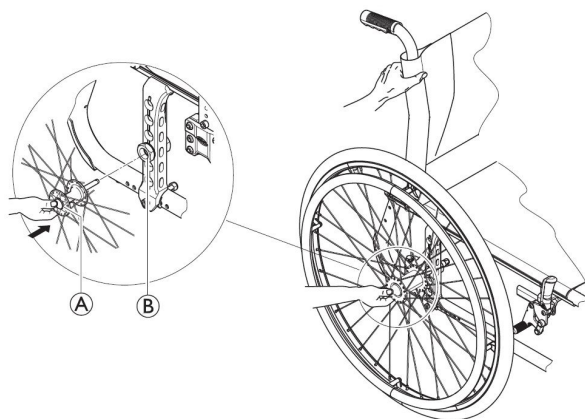


OSTRZEŻENIE!

Niebezpieczeństwo przewrócenia się

Jeśli wyjmowana oś tylnego koła nie jest w pełni zatrzaśnięta, koło może poluzować się w czasie jazdy. Może to doprowadzić do przewrócenia się.

– Podczas zakładania koła zawsze należy sprawdzić, czy wyjmowana oś w pełni się zatrzasnęła.



Zdejmowanie tylnych kół

1. Zwolnić hamulce.
2. Jedną ręką przytrzymać wózek inwalidzki w położeniu pionowym.
3. Drugą chwycić za zewnętrzny wieniec piasty tylnego koła.
4. Za pomocą kciuka nacisnąć przycisk **A** zdejmowanej osi. Trzymając przycisk wciśnięty, wyciągnąć koło z gniazda tulei **B**.

Zakładanie tylnych kół

1. Zwolnić hamulce.
2. Jedną ręką przytrzymać wózek inwalidzki w położeniu pionowym.
3. Drugą chwycić za zewnętrzny wieniec piasty tylnego koła.
4. Za pomocą kciuka nacisnąć i przytrzymać przycisk zdejmowanej osi.

5. Włożyć oś w gniazdo tulei **B** aż do oporu.
6. Puścić przycisk osi i sprawdzić, czy koło jest mocno zamocowane.

7.5 Transportowanie ręcznego wózka inwalidzkiego bez pasażera



UWAGA!

Ryzyko obrażeń ciała

– Jeśli nie jest możliwe przymocowanie ręcznego wózka inwalidzkiego w pojeździe transportowym, firma Invacare zaleca zrezygnowanie z transportu.

Ręczny wózek inwalidzki jest przystosowany do różnego rodzaju transportu drogowego, kolejowego i lotniczego. Może się jednak zdarzyć, że regulamin niektórych firm transportowych nie będzie zezwalał na pewne procedury transportowe. Należy zwrócić się do firmy transportowej z prośbą o indywidualną ocenę każdego przypadku.

- Firma Invacare zdecydowanie zaleca umocowanie ręcznego wózka inwalidzkiego do podłogi pojazdu transportowego.

7.6 Przewóz osób na wózkach inwalidzkich w pojazdach

Nawet jeśli wózek inwalidzki jest odpowiednio zabezpieczony (zgodnie z zasadami zamieszczonymi poniżej), w przypadku kolizji lub nagłego zatrzymania pojazdu pasażerowie mogą doznać obrażeń ciała. Z tego względu firma Invacare zdecydowanie zaleca przenoszenie osób z wózka inwalidzkiego na siedzenie pojazdu. Nie należy modyfikować wózka inwalidzkiego (w zakresie jego struktury, ramy lub części) ani korzystać z elementów zastępczych bez uzyskania pisemnej zgody firmy Invacare Corporation. Wózek inwalidzki przeszedł pomyślnie testy zgodnie z wymaganiami normy ISO 7176-19 (Zderzenie czołowe).



OSTRZEŻENIE!

Niebezpieczeństwo poważnych obrażeń ciała lub zgonu

Aby użyć wózka inwalidzkiego jako fotela w pojeździe, wysokość oparcia musi wynosić co najmniej 400 mm.

Aby w pojeździe można było przewozić wózek inwalidzki z użytkownikiem, musi być w nim zainstalowany system zabezpieczający. Elementy do mocowania wózka inwalidzkiego i systemy zabezpieczające osobę na wózku muszą mieć certyfikat zgodności z normą ISO 10542-1. Aby uzyskać więcej informacji na temat możliwości nabycia i instalacji certyfikowanego i zgodnego systemu zabezpieczającego, należy skontaktować się z autoryzowanym dostawcą firmy Invacare.



OSTRZEŻENIE!

Jeśli z jakiegoś powodu nie jest możliwe przeniesienie użytkownika wózka inwalidzkiego na siedzenie pojazdu, jako siedzenia można użyć wózka inwalidzkiego pod warunkiem przestrzegania podanych poniżej zasad postępowania i przepisów. W takim przypadku konieczne jest wyposażenie wózka inwalidzkiego w zestaw transportowy (wyposażenie opcjonalne).

- Wózek inwalidzki należy zabezpieczyć w pojeździe za pomocą 4-punktowego systemu zabezpieczającego wózek.
- Użytkownik powinien mieć zapięty 3-punktowy system zabezpieczający pasażera będący częścią wyposażenia pojazdu.
- Użytkownikowi należy zapewnić dodatkową ochronę w wózku inwalidzkim poprzez zapięcie pasa zabezpieczającego korpus.



OSTRZEŻENIE!

Urządzenia zapewniające bezpieczeństwo mogą być stosowane tylko wtedy, gdy masa użytkownika wózka inwalidzkiego wynosi co najmniej 22 kg (norma ISO-7176-19).

- Nie można używać wózka inwalidzkiego jako fotela w pojeździe, gdy masa użytkownika wózka jest mniejsza niż 22 kg.



OSTRZEŻENIE!

- Przed podróżą należy skontaktować się z przewoźnikiem i uzyskać informacje dotyczące możliwości instalacji opisanego poniżej wymaganego sprzętu.
- Należy się upewnić, że wokół wózka inwalidzkiego i użytkownika jest wystarczająco dużo miejsca, aby zapobiec kontaktowi użytkownika z innymi osobami korzystającymi z pojazdu, nietapicerowanymi częściami pojazdu, elementami opcjonalnymi wózka inwalidzkiego czy punktami mocowania systemu zabezpieczającego.



OSTRZEŻENIE!

- Należy się upewnić, że punkty mocowania na wózku inwalidzkim nie są uszkodzone, a hamulce postojowe są w pełni sprawne.
- Zaleca się, aby podczas transportu korzystać z odpornych na przebicie opon w celu uniknięcia problemów z hamulcami spowodowanych zmniejszonym ciśnieniem w oponach.



OSTRZEŻENIE!

- W wyniku kolizji lub nagłego zatrzymania pojazdu może dojść do obrażeń ciała lub uszkodzeń za sprawą poluzowanych elementów wózka inwalidzkiego lub elementów opcjonalnych.
- Należy się upewnić, że wszystkie ruchome lub zdejmowane elementy i opcje zostały usunięte z wózka inwalidzkiego i są przechowywane w bezpieczny sposób w pojeździe.
 - Jeśli dojdzie do wypadku, kolizji itp., ważne jest, aby wózek został sprawdzony przez wykwalifikowanego technika.

Podjazdy i rampy:



OSTRZEŻENIE!

Ryzyko obrażeń ciała

- Wózek może się poruszać nieprawidłowo w sposób niekontrolowany do przodu/do tyłu.
- Podczas jazdy w górę lub w dół podjazdu/rampy nigdy nie należy pozostawiać wózka bez nadzoru.



Z tego względu firma Invacare zdecydowanie zaleca przenoszenie osób z wózka inwalidzkiego do pojazdu z zastosowaniem pasa zabezpieczającego korpus.

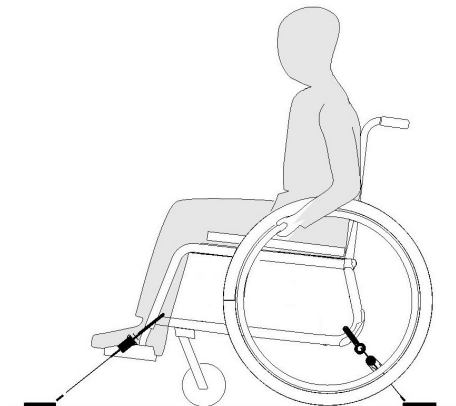
! NOTYFIKACJA!

- Należy zapoznać się z instrukcjami obsługi dołączonymi do systemów zabezpieczających.
- W zależności od dostawcy systemy zabezpieczające mogą różnić się od przedstawionych na poniższych ilustracjach.



Wybór konfiguracji wózka inwalidzkiego (szerokość i głębokość siedziska, rozstaw osi) wpływa na manewrowość i dostęp do pojazdów silnikowych.

Mocowanie wózka inwalidzkiego za pomocą 4-punktowego systemu zabezpieczającego

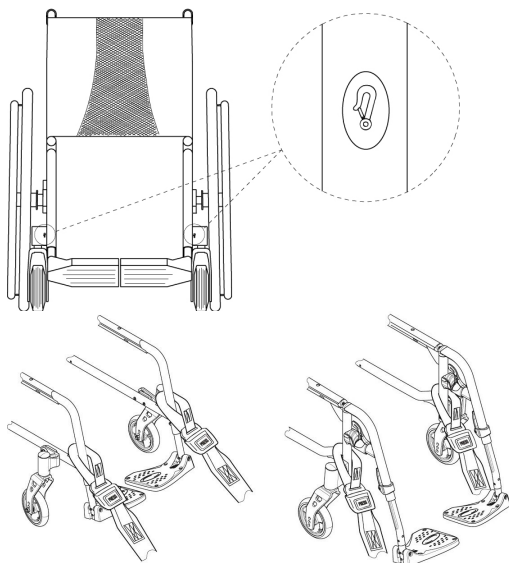
**OSTRZEŻENIE!**

- Wózek wraz z użytkownikiem należy ustawić w pojeździe przodem do kierunku jazdy.
- Należy zaciągnąć hamulce postojowe wózka inwalidzkiego.

Pozycje do mocowania wózka inwalidzkiego, w których należy umieścić pasy systemu zabezpieczającego, są oznaczone symbolami haków zatraskowych (patrz ilustracje poniżej i punkt 2.3 *Etykiety i symbole umieszczone na produkcie, strona 11*).

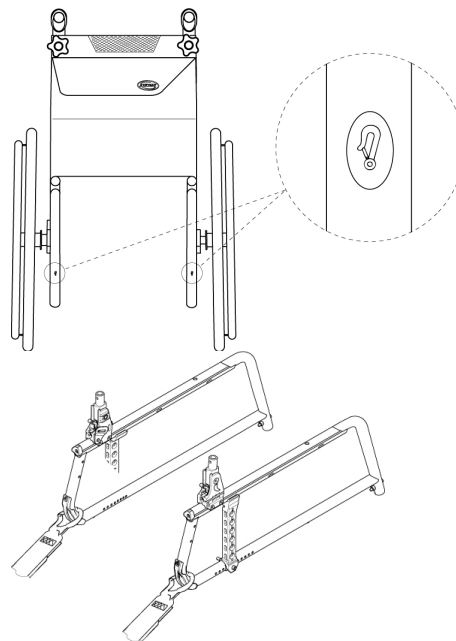
1. Przy użyciu przednich i tylnych pasów 4-punktowego systemu zabezpieczającego przymocować wózek inwalidzki do zamontowanych w pojeździe prowadnic. Należy zapoznać się z instrukcją obsługi dołączoną do 4-punktowego systemu zabezpieczającego.

Przednie pozycje do mocowania pasów



1. Przyczepić przednie pasy nad wspornikami kół zgodnie z dwoma ilustracjami powyżej (patrz umiejscowienie etykiet mocowania).
2. Przyczepić przednie pasy do systemu prowadnic zgodnie z zaleceniami producenta pasów bezpieczeństwa.
3. Zwolnić hamulce postojowe i naciągnąć przednie pasy poprzez przesunięcie wózka inwalidzkiego do tyłu.
4. Ponownie zaciągnąć hamulce postojowe.
5. Należy uruchomić system zabezpieczający przed wywróceniem (jeśli jest zainstalowany).

Tylne pozycje do mocowania haków zatraskowych



1. Przyczepić haki zatraskowe do tylnej części ramy, tuż nad płytą adaptera, tak jak przedstawiono na dwóch ilustracjach powyżej (patrz umiejscowienie etykiet mocowania).
2. Przyczepić tylne pasy do systemu prowadnic zgodnie z zaleceniami producenta pasów bezpieczeństwa.
3. Zaciśnąć pasy.

! **NOTYFIKACJA!**

– Należy się upewnić, że haki zatraskowe pokryte są materiałem antypoślizgowym zapobiegającym przesuwaniu się haków w bok do osi.

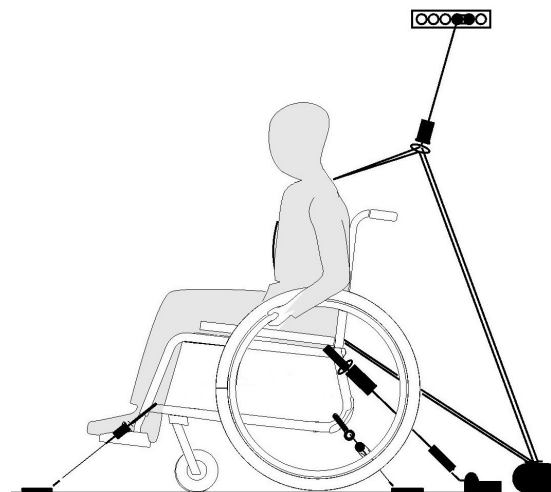
! **NOTYFIKACJA!**

– Należy sprawdzić, czy trzpienie są całkowicie wprowadzone z obu stron i znajdują się w tej samej pozycji, co wycięta część prowadnicy.
– Należy się upewnić, że kąt między prowadnicami a pasami mieści się w przedziale od 40° do 45°.

Dopasowanie pasa zabezpieczającego korpus**OSTRZEŻENIE!**

Pas zabezpieczający korpus może być stosowany jako zabezpieczenie uzupełniające, ale nigdy w zastępstwie zatwierdzonego systemu zabezpieczającego pasażera (3-punktowego pasa bezpieczeństwa).

1. Dostosować pas zabezpieczający korpus, tak aby przylegał do osoby na wózku inwalidzkim, patrz punkt 4.1 *Pas zabezpieczający korpus, strona 29.*

Zapinanie 3-punktowego systemu zabezpieczającego pasażera**!** **NOTYFIKACJA!**

W zależności od dostawcy system zabezpieczający może różnić się od przedstawionego na powyższej ilustracji.



OSTRZEŻENIE!

- Należy się upewnić, że 3-punktowy system zabezpieczający pasażera jest możliwie ciasno dopasowany do użytkownika i nie powoduje uczucia dyskomfortu, a pasy nie są skręcone.
- Należy się upewnić, że części wózka inwalidzkiego, takie jak podłokietniki, koła itp., nie przeszkadzają ściśtemu przyleganiu pasów 3-punktowego systemu zabezpieczającego pasażera do ciała użytkownika.
- Należy się upewnić, że między użytkownikiem a punktem mocującym pasa nie znajdują się żadne przeszkody, np. części pojazdu, wózka inwalidzkiego, siedzenia czy urządzeń opcjonalnych.
- Należy się upewnić, że pas biodrowy jest dobrze dopasowany do miednicy użytkownika i nie podjeżdża do części brzusznej.
- Należy się upewnić, że użytkownik jest w stanie samodzielnie osiągnąć mechanizmu zwalnającego.

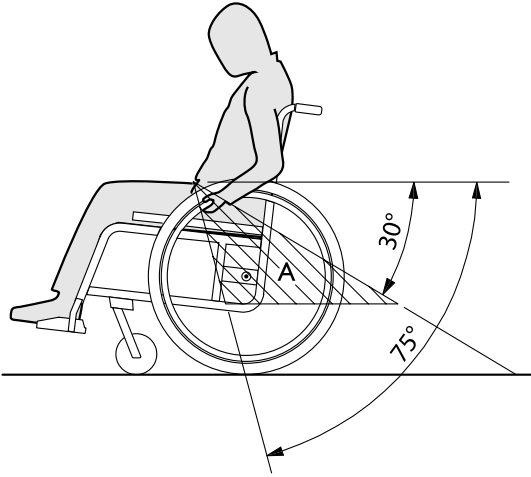


1. Zamocować 3-punktowy system zabezpieczający pasażera zgodnie z instrukcją obsługi dołączonej do tego systemu.



NOTYFIKACJA!

- Należy umieścić pas biodrowy 3-punktowego systemu zabezpieczającego nisko wzdłuż miednicy, tak aby kąt pasa zabezpieczającego miednicę znalazł się w zalecanej strefie (A), w przedziale od 30° do 75° względem poziomu. Zalecane jest ustawienie pod kątem ostrym, przy czym kąt pasa nigdy nie powinien przekroczyć 75°.



8 Konserwacja

8.1 Informacje dotyczące bezpieczeństwa



OSTRZEŻENIE!

Niektóre materiały mogą ulegać naturalnemu zużyciu. Może to być przyczyną uszkodzeń podzespołów wózka inwalidzkiego.

- Wózek inwalidzki powinien być sprawdzany przez wykwalifikowanego technika przynajmniej raz w roku lub jeśli nie był użytkowany przez dłuższy czas.



Pakowanie do zwrotu

Wózek inwalidzki powinien być zwrócony do autoryzowanego dostawcy w odpowiednim opakowaniu, aby uniknąć uszkodzeń podczas transportu.

8.2 Harmonogram konserwacji

W celu zapewnienia bezpiecznej i niezawodnej obsługi wózka należy okresowo przeprowadzać lub zlecać przeprowadzenie wymienionych poniżej kontroli wzrokowych i czynności konserwacyjnych.

	raz na tydzień	raz na miesiąc	raz na rok
Sprawdzanie ciśnienia w oponach	x		
Sprawdzanie prawidłowego usadowienia tylnych kół	x		
Sprawdzanie pasa zabezpieczającego korpus	x		
Sprawdzanie mechanizmu składania		x	
Sprawdzić koła samonastawne i ich mocowanie		x	
Sprawdzanie śrub		x	
Sprawdzanie szprych		x	

	raz na tydzień	raz na miesiąc	raz na rok
Sprawdzanie hamulców postojowych (mechanizmu i przewodów)		x	
Zapewnienie sprawdzenia wózka inwalidzkiego przez wykwalifikowanego technika			x

Ogólna kontrola wzrokowa

1. Sprawdzić, czy wózek inwalidzki nie ma obluzowanych części, pęknięć ani innych wad.
2. W przypadku zaobserwowania takich wad należy natychmiast zaprzestać korzystania z wózka i skontaktować się z autoryzowanym dostawcą.

Sprawdzanie ciśnienia w oponach

1. Więcej informacji na temat ciśnienia w oponach — patrz rozdział „Opony”.
2. Napompować opony do wymaganego ciśnienia.
3. Sprawdzić zużycie bieżnika.
4. W razie potrzeby wymienić opony.

Sprawdzanie prawidłowego usadowienia tylnych kół

1. Upewnić się, że przegub kulowy osi znajduje się poza widełkami poprzez inspekcję wzrokową oraz pociągnąć za tylne koło, aby upewnić się, że wyjmowana oś leży prawidłowo. Koło nie powinno się wysuwać.
2. Jeśli tylne koła nie są prawidłowo zamocowane, usunąć zanieczyszczenia lub osad. Jeśli problem nie ustąpi, należy ponownie zamontować zdejmowaną oś u wykwalifikowanego technika.

Sprawdzanie pasa zabezpieczającego korpus

1. Należy sprawdzić, czy pas zabezpieczający korpus jest prawidłowo dopasowany.



NOTYFIKACJA!

- Regulację luźnych pasów zabezpieczających korpus musi przeprowadzić autoryzowany dostawca.
- Uszkodzone pasy zabezpieczające korpus muszą zostać wymienione przez wykwalifikowanego technika.

Sprawdzanie mechanizmu składania

1. Sprawdzić, czy mechanizm składania zapewnia łatwą obsługę.

Sprawdzić koła samonastawne i ich mocowanie

1. Sprawdzić, czy kółka samonastawne obracają się swobodnie.
2. Popchnąć i pociągnąć w 3 kierunkach (do przodu i do tyłu, do lewej i do prawej, do góry i do dołu), aby sprawdzić, że nie występuje luz i element nie porusza się. Sprawdzić, czy nie ma widocznych uszkodzeń.

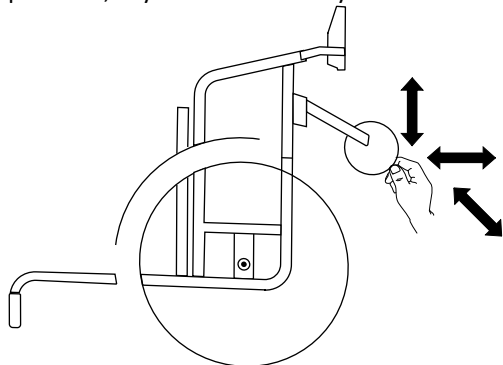


Fig. 8-1

3. Usunąć wszelkie zanieczyszczenia lub włosy z łożysk kółek samonastawnych.
4. Wadliwe lub zużyte mocowanie kółek samonastawnych muszą być wymieniane przez wykwalifikowanego technika.

Sprawdzanie śrub

Śruby mogą się luzować podczas ciągłego użytkowania wózka.

1. Sprawdzić, czy śruby są dobrze przymocowane i nie poruszają się swobodnie (na podnóżkach, kółkach samonastawnych, obudowie kółek samonastawnych, pokryciu siedziska, bokach, oparciu pleców, ramie, module siedziska).
2. Dokręcić wszystkie poluzowane śruby za pomocą odpowiedniego klucza dynamometrycznego.



NOTYFIKACJA!

Do kilku połączeń wykorzystuje się śruby samoblokujące, nakrętki lub klej do zabezpieczania połączeń gwintowych. W przypadku poluzowania tych elementów należy je zastąpić odpowiednio nowymi śrubami samoblokującymi, nakrętkami lub zabezpieczyć gwinty nową warstwą kleju.
– Śruby samoblokujące/nakrętki musi wymienić wykwalifikowany technik.

Sprawdzanie napięcia szprych

Szprychy nie powinny być luźne ani odkształcone.

1. Poluzowane szprychy muszą być dokręcane przez wykwalifikowanego technika.
2. Połamane szprychy muszą być wymienione przez wykwalifikowanego technika.

Sprawdzanie hamulców postojowych

1. Sprawdzić, czy hamulce postojowe są prawidłowo ustawione. Hamulec jest ustawiony prawidłowo, jeśli szczęki hamulca po jego zaciągnięciu dociskają oponę na kilka milimetrów.
2. W przypadku zaobserwowania nieprawidłowości należy zlecić wykwalifikowanemu technikowi prawidłowe wyregulowanie hamulców postojowych.

! NOTYFIKACJA!

Hamulce postojowe należy ponownie ustawić po wymianie lub zmianie położenia tylnych kół.

Sprawdzenie po poważnej kolizji lub uderzeniu

! NOTYFIKACJA!

Wózek inwalidzki może ulec niewidocznym uszkodzeniom w wyniku poważnej kolizji lub mocnego uderzenia.
– W takim wypadku niezbędne jest sprawdzenie wózka inwalidzkiego przez wykwalifikowanego technika.

Naprawa lub wymiana dętki

1. Zdjąć tylne koło i spuścić powietrze z dętki.
2. Odchylić jedną ściankę opony z obręczy za pomocą dźwigni do opon rowerowych. Do podważania nie należy używać ostrych przedmiotów mogących uszkodzić dętkę, np. śrubokrętu.
3. Wyciągnąć dętkę z opony.
4. Naprawić dętkę za pomocą rowerowego zestawu naprawczego lub w razie potrzeby wymienić na nową.

5. Częściowo napompować dętkę, aby nabrała okrągłego kształtu.
6. Wsunąć wentyl do otworu w obręczy i umieścić dętkę wewnątrz opony (dętka powinna bez fałd przylegać równomiernie do całego obwodu opony).
7. Założyć ściankę boczną opony na krawędź obręczy. Należy zacząć w pobliżu wentyla i użyć dźwigni do opon rowerowych. Po zakończeniu sprawdzić na całym obwodzie, czy dętka nie została przygnieciona między oponą a obręczą.
8. Napompować oponę do maksymalnego ciśnienia roboczego. Sprawdzić, czy z opony nie uchodzi powietrze.

Części zamienne



Wszystkie części zamienne można nabyć u autoryzowanego dostawcy produktów firmy Invacare.

8.3 Czyszczenie i dezynfekcja

8.3.1 Ogólne informacje na temat bezpieczeństwa



UWAGA!

Ryzyko zanieczyszczenia

– Należy podjąć środki ostrożności i stosować odpowiednie środki ochrony indywidualnej.

! NOTYFIKACJA!

Zastosowanie niewłaściwych płynów lub metod może negatywnie wpłynąć na produkt lub spowodować jego uszkodzenie.

- Wszystkie stosowane środki czyszczące i dezynfekcyjne muszą być skuteczne, wzajemnie zgodne i nie uszkadzać czyszczonych powierzchni.
- Nie wolno używać płynów powodujących korozję (zasad, kwasów itd.) lub środków czyszczących o właściwościach ściernych. Jeżeli w instrukcjach czyszczenia nie określono inaczej, zaleca się zwykły środek czyszczący do gospodarstwa domowego, taki jak płyn do mycia naczyń.
- Nie wolno używać rozpuszczalników (rozcieńczalnika celulozowego, acetonu itp.) mogącego zmienić strukturę plastiku bądź rozpuścić zamieszczone etykiety.
- Przed ponownym skorzystaniem z produktu należy zawsze całkowicie go osuszyć.



W przypadku czyszczenia i dezynfekcji w warunkach klinicznych lub opieki długookresowej należy przestrzegać procedur wewnętrznych.

8.3.2 Odstępny czyszczenia**! NOTYFIKACJA!**

Regularne czyszczenie i dezynfekowanie poprawia płynność operacji, wydłuża okres eksploatacji i zapobiega zanieczyszczeniu.

Czyścić i dezynfekować produkt:

- regularnie podczas stosowania,
- przed i po każdej procedurze serwisowej,
- gdy miał styczność z jakimikolwiek płynami ustrojowymi,
- przed użyciem przez nowego użytkownika.


8.3.3 Czyszczenie**! NOTYFIKACJA!**

Brud, piasek i woda morska mogą spowodować uszkodzenie łożysk, a części stalowe mogą zardzewieć, jeśli ich powierzchnia zostanie uszkodzona.

- Wózek inwalidzki może być narażony na działanie piasku i wody morskiej tylko przez krótkie okresy, a po każdym wyjeździe na plażę należy go oczyścić.
- Jeśli wózek się zabrudzi, należy jak najszybciej zetrzeć brud wilgotną ściereczką i starannie go wytrzeć.


1. Usunąć wszelkie zamocowane akcesoria opcjonalne (wyłącznie takie, które nie wymagają używania narzędzi).
2. Przetrzeć poszczególne części ściereczką lub miękką szcztotką, zwykłymi domowymi środkami czyszczącymi (pH = 6–8) oraz ciepłą wodą.

3. Spłukać części ciepłą wodą
4. Dokładnie wytrzeć części suchą ściereczką.

 Do usuwania przetarć i przywracania połysku metalowych powierzchni pokrytych farbą można używać pasty polerskiej do karoserii samochodowej i miękkiego wosku.


Czyszczenie tapicerki

Instrukcje czyszczenia tapicerki znajdują się na etykietach na siedzisku, poduszce i pokryciu oparcia.

 Podczas czyszczenia należy - w miarę możliwości - zawsze nakładać mocowania na rzepy (części samozaciskowe), aby zminimalizować gromadzenie się włókien i bieżnika na mocowaniach na rzepy oraz zapobiegać uszkodzeniu przez nie tkaniny tapicerki.

8.3.4 Dezynfekcja

Wózek inwalidzki można dezynfekować, spryskując lub przecierając go przebadanymi, zatwierdzonymi środkami dezynfekującymi.

 Należy spryskać wózek delikatnym środkiem czyszczącym i dezynfekującym (antybakteryjnym i grzybobójczym, spełniającym normy EN1040/EN1276/EN1650) i postępować zgodnie z instrukcjami podanymi przez producenta.

1. Przecierać za pomocą miękkiej ściereczki i zwykłego domowego środka dezynfekującego wszystkie ogólnodostępne powierzchnie.
2. Umożliwić wyschnięcie produktu na powietrzu.

9 Rozwiązywanie problemów

9.1 Informacje dotyczące bezpieczeństwa

Podczas codziennego użytkowania, regulacji lub zmiany ustawień wózka inwalidzkiego mogą wystąpić usterki. W poniższej tabeli przedstawiono sposób rozpoznawania i naprawy usterek.

Niektóre wymienione czynności powinny być wykonywane przez wykwalifikowanego technika. Zostały one odpowiednio oznaczone. Zalecane jest przeprowadzanie *wszystkich* regulacji przez wykwalifikowanego technika.



UWAGA!

– W przypadku zaobserwowania usterki wózka inwalidzkiego, np. wyraźnej zmiany w prowadzeniu, należy natychmiast zaprzestać korzystania z wózka i skontaktować się z dostawcą.

9.2 Identyfikacja i naprawa usterek

Usterka	Możliwa przyczyna	Działanie
Wózek nie porusza się po linii prostej	Nieprawidłowe ciśnienie w jednej z tylnych opon	Skorygować ciśnienie w oponach → 11.3 Opony, strona 66
	Złamanie jednej lub większej liczby szprych	Wymienić uszkodzone szprychy → wykwalifikowany technik
	Nierównomierne dokręcenie szprych	Dokręcić luźne szprychy → wykwalifikowany technik
	Zabrudzenie lub uszkodzenie łożysk kółka samonastawnego	Wyczyścić łożyska lub wymienić kółko samonastawne → wykwalifikowany technik
Wózek inwalidzki zbyt łatwo przechyla się do tyłu	Tylne koła są zbyt mocno przesunięte do przodu	Przesunąć punkt zamocowania tylnych kół bardziej do tyłu → wykwalifikowany technik
	Zbyt duży kąt oparcia	Zmniejszyć kąt oparcia → wykwalifikowany technik
	Zbyt duży kąt siedziska	Zamocować płytę adaptera niżej na profilu bocznym → wykwalifikowany technik Dobrać mniejszy widelec przedni → wykwalifikowany technik
Słabe lub niesymetryczne działanie hamulców	Nieprawidłowe ciśnienie w jednej lub obu tylnych oponach	Skorygować ciśnienie w oponach → 11.3 Opony, strona 66
	Nieprawidłowe ustawienie hamulca	Skorygować ustawienie hamulca → wykwalifikowany technik

Usterka	Możliwa przyczyna	Działanie
Bardzo wysokie opory toczenia	Zbyt niskie ciśnienie w tylnych oponach	Skorygować ciśnienie w oponach → <i>11.3 Opony, strona 66</i>
	Tylne koła nie są równoległe	Ustawić tylne koła równoległe → wykwalifikowany technik
Kółko samonastawne chwieją się podczas szybkiej jazdy	Zbyt małe naprężenie w bloku łożyska kółka samonastawnego	Lekko dokręcić nakrętkę na osi bloku łożyska → wykwalifikowany technik
	Kółko samonastawne zużyło się i jego powierzchnia jest gładka	Zmienić kółko samonastawne → wykwalifikowany technik
Kółko samonastawne jest sztywne lub zablokowane	Zabrudzenie lub uszkodzenie łożysk	Wyczyścić łożyska lub wymienić kółko samonastawne → wykwalifikowany technik
Rozkładanie wózka sprawia sporo trudności	Pokrycie oparcia jest zbyt ciasne	Lekko poluzować mocowania na rzepy pokrycia oparcia → <i>3.5 Oparcie pleców, strona 16</i>

10 Czynności po zakończeniu użytkowania wózka

10.1 Przechowywanie

! NOTYFIKACJA!

Ryzyko uszkodzenia produktu

- Nie należy przechowywać produktu w pobliżu źródeł ciepła.
- Nigdy nie należy kłaść przedmiotów na wierzchu wózka inwalidzkiego.
- Wózek inwalidzki należy przechowywać w suchym pomieszczeniu.
- Należy zapoznać się z ograniczeniami temperaturowymi opisanymi w rozdziale 11 *Dane Techniczne, strona 64*.

Po długotrwałym (ponad czteromiesięcznym) przechowywaniu wózek inwalidzki należy poddać kontroli zgodnie z opisem w rozdziale 8 *Konserwacja, strona 54*.

10.2 Utylizacja

Aby dbać o środowisko naturalne, po upływie okresu eksploatacji produktu należy poddać go recyklingowi w odpowiednim zakładzie.

Rozmontować produkt i jego podzespoły w celu oddzielenia różnych materiałów i poddania ich odrębnemu recyklingowi.

Utylizacja i recykling używanych produktów i opakowań musi odbywać się zgodnie z obowiązującymi w danym kraju przepisami i uregulowaniami prawnymi dotyczącymi postępowania z odpadami. W celu uzyskania szczegółowych

informacji należy skontaktować się z lokalnym zakładem gospodarki odpadami.

10.3 Regeneracja

Produkt nadaje się do wielokrotnego użycia. Aby zregenerować produkt dla nowego użytkownika, należy wykonać następujące czynności:

- Przegląd
- Czyszczenie i dezynfekcja
- Przystosowanie do potrzeb nowego użytkownika.

Szczegółowe informacje zawiera 8 *Konserwacja, strona 54* i instrukcja serwisowania tego produktu.

Należy upewnić się, że instrukcja obsługi została przekazana z produktem.

Nie należy używać produktu ponownie w przypadku stwierdzenia jakichkolwiek uszkodzeń lub usterek.

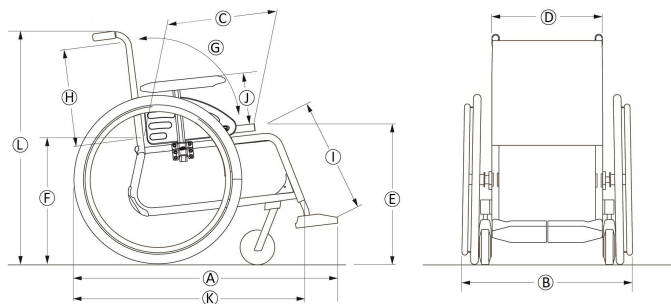
11 Dane Techniczne

11.1 Wymiary i masa

Wszystkie dane techniczne dotyczące wymiarów i masy odnoszą się do szerokiej gamy wózków inwalidzkich w standardowej konfiguracji. Wymiary i masa (na podstawie normy ISO 7176-1/5/7) mogą być różne w zależności od konfiguracji.

! NOTYFIKACJA!

- W przypadku niektórych konfiguracji całkowite wymiary wózka inwalidzkiego przygotowanego do użycia przekraczają zatwierdzone wartości graniczne, co uniemożliwia dostęp do dróg ewakuacyjnych.
- W niektórych konfiguracjach wymiary wózka inwalidzkiego przekraczają wymiary zalecane w przypadku podróżowania pociągiem w UE.



	Maksymalna masa użytkownika	Szerokość siedziska 305–330: 100 kg Szerokość siedziska 355–530: 130 kg
Ⓐ	Długość całkowita wraz z podparciami nóg	845 – 1205 mm
Ⓑ	Szerokość całkowita *	485 – 780 mm
	Długość po złożeniu	670 – 860 mm
	Szerokość po złożeniu	485 – 780 mm
	Wysokość po złożeniu	480 – 670 mm
	Masa całkowita	10,8 – 26,5 kg
	Masa najcięższej części	6,8 – 14,3 kg
	Stateczność statyczna	Podczas zjeżdżania w dół: 0° – 21° Podczas podjeżdżania pod górę: 0° – 12° Na boki: 0° – 21°
	Kąt płaski siedziska	0° – 9°
Ⓒ	Efektywna głębokość siedziska	350 – 500 mm, w odstępach co 25 mm
Ⓓ	Efektywna szerokość siedziska	305 – 530 mm, w odstępach co 25 mm

Ⓔ	Wysokość powierzchni siedziska przy przedniej krawędzi	360 – 535 mm, w odstępach co 25 mm
Ⓕ	Wysokość powierzchni siedziska przy tylnej krawędzi	360 – 510 mm, w odstępach co 25 mm
Ⓖ	Kąt pochylecia oparcia	Zakres: -15° / $+15^{\circ}$ Stały: 90° Regulowany: 90° ; $-15^{\circ}/+15^{\circ}$ płynna regulacja
Ⓗ	Wysokość oparcia pleców	300 – 500 mm
Ⓘ	Odległość podnóżka od siedziska	160 – 510 mm, w odstępach co 10 mm
	Kąt pomiędzy nogami a powierzchnią siedziska	70° – 90°
Ⓝ	Odległość podłokietników od siedziska	Zakres: 186 – 280 mm Rurkowy: 238 – 275 mm Nr 1: 186 – 266 mm Nr 3: 205 – 280 mm
	Położenie przednie konstrukcji podłokietnika	240 – 350 mm
	Średnica obręczy chwytnej	390 – 535 mm
	Ułożenie osi w poziomie	+14 / +89 mm

	Minimalny promień obrotu	1250 mm
	Szerokość do przechowywania	485 – 780 mm
	Wysokość do przechowywania	480 – 670 mm
	Długość do przechowywania	670 – 860 mm
Ⓚ	Długość całkowita bez podparć nóg	670 – 860 mm
Ⓛ	Wysokość całkowita	701 – 1108 mm
	Promień skrętu	1250 – 1530 mm
	Maksymalny kąt nachylenia hamulca	7°

* W zależności od pochylecia kół.

11.2 Maksymalna masa zdejmowanych części

Maksymalna masa zdejmowanych części	
Część:	Maksymalna masa:
Podparcie nóg z regulacją kąta, z podkładką pod łydki i podnóżkiem	3,2 kg
Podłokietnik	2,0 kg

Tyłne pełne koło o rozmiarze 600 mm (24") z obręczą chwytłą i osłoną szprych	2,5 kg
Zagłówek / oparcie szyi / podpórka policzków	1,4 kg
Podpora tułowia	0,8 kg
Poduszka oparcia pleców	2,0 kg
Poduszka siedziska	1,9 kg
Stolik	3,9 kg

11.3 Opony

Optymalne ciśnienie zależy od typu opony:

Opona	Maks. ciśnienie		
Opona pneumatyczna profilowana: 560 mm (22"); 610 mm (24")	4,5 barów	450 kPa	65 psi
Opona pneumatyczna niskoprofilowa: 560 mm (22"); 610 mm (24")	7,5 barów	750 kPa	110 psi
Opona Schwalbe® Marathon Plus Evolution: 610 mm (24"); 635 mm (25")	10 barów	1000 kPa	145 psi

Opona	Maks. ciśnienie		
Opona pełna: 560 mm (22"); 610 mm (24")	-	-	-
Opona pełna: 100 mm (4"); 125 mm (5"); 150 mm (6"); 180 mm (7")	-	-	-



Zgodność wyżej wymienionych opon zależy od konfiguracji i/lub modelu wózka inwalidzkiego.



W przypadku przebicia opony należy skonsultować się z odpowiednim warsztatem (np. warsztatem naprawy rowerów, sprzedawcą rowerów), aby dętka została wymieniona przez przeszkoloną osobę.



Rozmiar opony jest podany na jej bocznej powierzchni. Zmiana odpowiednich opon musi być zawsze wykonywana przez wykwalifikowanego technika.





UWAGA!

– Ciśnienie powinno być identyczne w obu oponach, aby zapobiec zmniejszeniu komfortu jazdy, a także zapewnić skuteczność działania hamulców i łatwość przemieszczania wózka.

11.4 Materiały

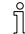
Rama/rury oparcia	Aluminium, stal
Tapicerka (siedzisko i oparcie)	Pianka poliuretanowa, tkanina nylonowa i poliester
Rączki do pchania	PCV
Części plastikowe, takie jak dźwignie hamulców, osłony ubrania, stopnie, podłokietniki i części większości akcesoriów opcjonalnych	Tworzywo termoplastyczne (tj. PA, PP, ABS i PUR) zgodnie z oznaczeniem na częściach
Mechanizm składania / klamra pionowa / części zaciskowe / widelce kółek samonastawnych	Aluminium, stal
Śruby, podkładki i nakrętki	Stal

 Wszystkie użyte materiały są chronione przed korozją. Stosowane są wyłącznie materiały i elementy spełniające wymagania dyrektywy REACH.

 Systemy antykradzieżowe i wykrywacze metali: w niektórych rzadkich przypadkach materiały, z których wykonany jest wózek inwalidzki, mogą uruchomić systemy antykradzieżowe lub wykrywacze metali.

11.5 Warunki otoczenia

	Przechowywanie i transport	Podczas pracy
Temperatura	od -20°C do 40°C	od -5°C do 40°C
Wilgotność względna	od 20% do 90% w temperaturze 30°C, bez kondensacji	
Ciśnienie atmosferyczne	Od 800 hPa do 1060 hPa	

 Jeśli wózek inwalidzki był przechowywany w niskich temperaturach, należy pamiętać o dostosowaniu go przed użyciem zgodnie ze wskazówkami w rozdziale 8 *Konserwacja, strona 54*.



EU Export:

Invacare Poirier SAS
Route de St Roch
F-37230 Fondettes
Tel: (33) (0)2 47 62 69 80
serviceclient_export@invacare.com
www.invacare.eu.com



1648868-F 2023-08-31



Invacare France Operations SAS
Route de St Roch
F-37230 Fondettes
France



Invacare UK Operations Limited
Unit 4, Pencoed Technology Park, Pencoed
Bridgend CF35 5AQ
UK

Making Life's Experiences Possible®



Yes, you can.®