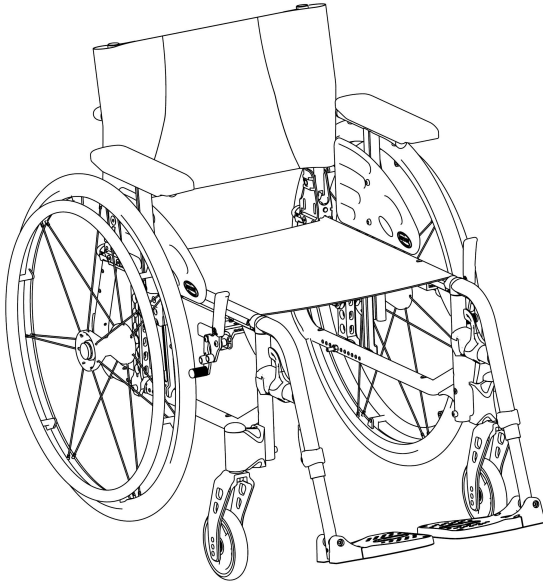


Invacare® Action® 5/MyOn HC

Versión rígida

es **Silla de ruedas manual**
Manual del usuario



Este manual debe ser entregado al usuario final.
ANTES de utilizar este producto, DEBE leer este manual y conservarlo
para futuras consultas.



Yes, you can.®

©2023 Invacare Corporation

Todos los derechos reservados. Queda prohibido volver a publicar, copiar o modificar, en parte o por completo, sin previo consentimiento por escrito de Invacare Corporation. Las marcas comerciales se identifican con los símbolos ™ y ®. Todas las marcas comerciales son propiedad de Invacare Corporation o de sus filiales, o bien Invacare Corporation o sus filiales cuentan con las correspondientes licencias, a menos que se estipule lo contrario.

Contenido

1 Generalidades	5
1.1 Introducción	5
1.2 Símbolos empleados en este documento	5
1.3 Información sobre la garantía	6
1.4 Limitación de responsabilidad	6
1.5 Cumplimiento normativo	6
1.5.1 Normas específicas del producto	6
1.6 Vida útil	7
2 Seguridad	8
2.1 Información sobre seguridad	8
2.2 Dispositivos de seguridad	10
2.3 Etiquetas y símbolos en el producto	11
3 Descripción del producto	13
3.1 Descripción del producto	13
3.2 Uso previsto	13
3.3 Piezas principales de la silla de ruedas	14
3.4 Frenos de estacionamiento	15
3.5 Respaldo	16
3.5.1 Funda del respaldo estándar	16
3.5.2 Funda de respaldo ajustable	16
3.5.3 Altura de la funda del respaldo	17
3.5.4 Respaldo fijo	18
3.5.5 Respaldo ajustable en ángulo (-15°/+15°)	18
3.5.6 Tensor de respaldo plegable	19
3.5.7 Empuñaduras	19
3.6 Reposabrazos	20
3.6.1 Reposabrazos tubular, con ajuste en altura y giro	21
3.6.2 Reposabrazos, con ajuste en altura sin intervalos y extraíble	21
3.6.3 Reposabrazos, con ajuste en altura y plegable	22
3.7 Reposapiernas	22
3.7.1 Reposapiernas abatibles	23
3.7.2 Reposapiernas abatibles y ajustables en ángulo	23
3.8 Dispositivo antivuelco	26
3.9 Cojín del asiento	28
4 Opciones	29
4.1 Cinturón postural	29
4.2 Ayuda para bascular	30
4.3 Ruedas del kit de traslado	31
4.4 Bomba de inflar	31
4.5 Iluminación pasiva	32
4.6 Soporte para bastones	32
4.7 Portaequipajes	32
5 Instalación	33
5.1 Información sobre seguridad	33
5.2 Comprobación a la entrega	33
6 Conducción de la silla de ruedas	34
6.1 Información sobre seguridad	34
6.2 Frenado durante el uso	35
6.3 Sentarse/Levantarse de la silla de ruedas	36
6.4 Dirección y conducción de la silla de ruedas	37
6.5 Cómo salvar escalones y bordillos	38
6.6 Bajar escaleras	40
6.7 Cómo superar las rampas y pendientes	41
6.8 Estabilidad y equilibrio mientras está sentado	42
7 Transporte	44
7.1 Información sobre seguridad	44
7.2 Plegado y desplegado del respaldo	44
7.3 Elevación de la silla de ruedas	45
7.4 Desmontaje y montaje de las ruedas traseras	46
7.5 Transporte de la silla de ruedas manual sin ocupante	46
7.6 Transporte de la silla de ruedas ocupada en un vehículo	47
8 Mantenimiento	54
8.1 Información sobre seguridad	54
8.2 Programa de mantenimiento	54

8.3	Limpieza y desinfección	57
8.3.1	Información general de seguridad.	57
8.3.2	Intervalos de limpieza	57
8.3.3	Limpieza	57
8.3.4	Desinfección	58
9	Solución de problemas.	59
9.1	Información sobre seguridad	59
9.2	Identificación y reparación de fallos.	60
10	Después del uso.	62
10.1	Almacenamiento	62
10.2	Eliminación	62
10.3	Reacondicionamiento.	62
11	Datos Técnicos	63
11.1	Dimensiones y peso.	63
11.2	Peso máximo de las piezas extraíbles.	64
11.3	Cubiertas	65
11.4	Materiales.	66
11.5	Condiciones ambientales	66

1 Generalidades

1.1 Introducción

Este manual del usuario contiene información importante sobre el manejo del producto. Para garantizar su seguridad al utilizar el producto, lea detenidamente el manual del usuario y siga las instrucciones de seguridad.

Utilice exclusivamente este producto si ha leído y comprendido este manual. Busque asesoramiento adicional de un profesional sanitario que esté familiarizado con su afección y expóngale todas las preguntas que tenga en relación con el uso correcto y el ajuste necesario.

Tenga en cuenta que puede haber secciones que no sean relevantes para su producto, ya que este documento se aplica a todos los modelos disponibles (en la fecha de impresión). A no ser que se indique lo contrario, cada una de las secciones de este documento hace referencia a todos los modelos del producto.

Los modelos y las configuraciones disponibles en su país pueden encontrarse en los documentos de venta específicos del país.

Invacare se reserva el derecho de modificar las especificaciones del producto sin previo aviso.

Antes de leer este documento, asegúrese de contar con la versión más reciente. Podrá encontrarla en formato PDF en el sitio web de Invacare.

Si la versión impresa del documento tiene un tamaño de letra que le resulta difícil de leer, podrá descargarlo en

formato PDF en el sitio web. Podrá ampliar el PDF en pantalla a un tamaño de letra que le resulte más cómodo.

Para obtener más información sobre el producto (por ejemplo, avisos de seguridad y retiradas de productos), póngase en contacto con un distribuidor de Invacare. Consulte las direcciones que figuran al final de este documento.

En caso de un accidente grave con el producto, informe al fabricante y a las autoridades competentes de su país.

1.2 Símbolos empleados en este documento

En este documento se utilizan símbolos y señales que hacen referencia a peligros o usos poco seguros que podrían provocar lesiones físicas o daños materiales. A continuación, se muestran las descripciones de estos símbolos.



ADVERTENCIA

Indica una situación peligrosa que, si no se evita, podría tener como consecuencia la muerte o lesiones graves.



PRECAUCIÓN


Indica una situación peligrosa que, si no se evita, podría tener como consecuencia lesiones leves o de poca gravedad.


! AVISO
Indica una situación peligrosa que, si no se evita, puede tener como consecuencia daños en la propiedad.

o
i Consejos y recomendaciones
Proporciona consejos útiles, recomendaciones e información para un uso eficiente y sin problemas.

Otros símbolos

(No es aplicable a todos los manuales)

 Persona responsable del Reino Unido
Indica si un producto no se fabrica en el Reino Unido.

 Triman
Indica las reglas de reciclaje y recogida selectiva (solo relevantes para Francia).

1.3 Información sobre la garantía

Ofrecemos la garantía del fabricante del producto conforme a nuestras Condiciones generales y Condiciones comerciales en los distintos países.

Las reclamaciones relativas a la garantía solo pueden efectuarse a través del distribuidor en el que se adquirió el producto.

1.4 Limitación de responsabilidad

Invacare no se hace responsable de los daños surgidos por:

- Incumplimiento del manual del usuario

- Uso incorrecto
- Desgaste natural
- Montaje o instalación incorrectos por parte del comprador o de terceros
- Modificaciones técnicas
- Modificaciones no autorizadas y/o uso de recambios inadecuados

1.5 Cumplimiento normativo

La calidad es fundamental para el funcionamiento de nuestra empresa, que trabaja conforme a las normas ISO 13485.

Este producto lleva la marca CE según lo exigido en el Reglamento 2017/745 sobre productos sanitarios de clase I.

Este producto presenta la marca UKCA, según lo exigido en la parte II del MDR 2002 (enmendada) del Reino Unido de clase I.

Trabajamos continuamente para garantizar que se reduzca al mínimo el impacto medioambiental de la empresa, tanto a nivel local como global.

Solo utilizamos materiales y componentes que cumplen con las directivas REACH.

1.5.1 Normas específicas del producto

Se ha probado la silla de ruedas según la norma EN 12183. Entre las evaluaciones se incluye la comprobación de la inflamabilidad.

Para obtener más información sobre las normativas locales, póngase en contacto con el representante local de Invacare. Consulte las direcciones al final de este documento.

1.6 Vida útil

La vida útil prevista para este producto es de cinco años, siempre y cuando se utilice diariamente y de conformidad con las instrucciones de seguridad, se respeten los intervalos de mantenimiento y se utilice correctamente según lo establecido en este manual. La vida útil real puede variar en función de la frecuencia y la intensidad del uso.

2 Seguridad

2.1 Información sobre seguridad

En esta sección se incluye información importante de seguridad para la protección del usuario de la silla de ruedas y su cuidador, así como para el uso seguro y sin problemas de la silla de ruedas.



¡ADVERTENCIA!

Riesgo de muerte o lesión grave

En caso de incendio o humo, los ocupantes de sillas de ruedas corren un riesgo especial de muerte o de sufrir lesiones graves si no pueden alejarse de la fuente del fuego o del humo. Las cerillas, los mecheros y los cigarrillos encendidos pueden prender fuego en el entorno de la silla de ruedas o en las prendas de ropa.

- Evite usar o guardar la silla de ruedas cerca de fuego o de productos combustibles.
- No fume mientras utilice la silla de ruedas.



¡ADVERTENCIA!

Riesgo de accidentes y de lesiones graves

Se pueden producir accidentes con lesiones graves si la silla de ruedas no está correctamente ajustada.

- Los ajustes en la silla de ruedas siempre debe realizarlos un técnico cualificado.



¡ADVERTENCIA!

Riesgo de caída

La posición longitudinal del eje de las ruedas traseras de la silla de ruedas respecto a la posición del respaldo puede afectar a su estabilidad.

- En una posición adelantada, la silla de ruedas se vuelve menos estable y aumenta el riesgo de volcado hacia atrás, pero la maniobrabilidad aumenta al mejorar la posición de agarre del aro de empuje y reducirse el radio de giro.
- A la inversa, al mover el eje de las ruedas traseras hacia atrás la silla de ruedas se vuelve más estable y resulta más difícil inclinarse, pero la maniobrabilidad se reduce.
- Según las capacidades del usuario y sus niveles de seguridad particulares, la reducción de la estabilidad se puede compensar mediante la instalación de un dispositivo antivuelco.

**¡ADVERTENCIA!
Riesgo de inclinación**

La posición del eje de la rueda trasera y el ángulo del respaldo de la silla de ruedas son dos de los ajustes principales que pueden afectar a su estabilidad mientras esté sentado en la silla de ruedas.

- Estos cambios de la configuración de la silla de ruedas, cualquier ajuste de la posición de las ruedas delanteras y/o del ángulo de la horquilla, solo se deben realizar siguiendo las instrucciones de un técnico cualificado que haya evaluado todos los riesgos e implicaciones de cualquier cambio de la configuración de la silla de ruedas. Por lo tanto, consulte a su proveedor autorizado.

**¡ADVERTENCIA!
Riesgo de lesiones**

En caso de colisión, podría sufrir lesiones en partes del cuerpo que sobresalen de la silla de ruedas (por ejemplo, los pies o las manos).

- En caso de colisión inminente, frene la silla.
- No conduzca nunca hacia un objeto de frente.
- Conduzca con cuidado por espacios estrechos.

**¡ADVERTENCIA!
Riesgos provocados por una silla de ruedas fuera de control**

A velocidades altas, podría perder el control de la silla de ruedas y volcar.

- Nunca supere una velocidad de 7 km/h.
- Evite las colisiones en general.

**¡ADVERTENCIA!
Riesgos debidos a un estilo de conducción inadecuado para las condiciones**

Existe el riesgo de que la silla de ruedas patine en suelos húmedos, en gravilla o en terrenos irregulares.

- Adapte siempre la velocidad y el estilo de conducción a las condiciones (condiciones climatológicas, tipo de superficie, habilidad individual, etc.).

**¡PRECAUCIÓN!
Riesgo de quemaduras**

Los componentes de la silla de ruedas pueden calentarse si se exponen a fuentes externas de calor.

- No exponga la silla de ruedas a la luz solar intensa antes de utilizarla.
- Antes de utilizarla, compruebe la temperatura de todos los componentes que están en contacto con la piel.



¡PRECAUCIÓN!

Riesgo de atrapamiento de los dedos

Existe el riesgo de que sus dedos o brazos queden atrapados entre las partes móviles de la silla de ruedas.

- Al accionar los mecanismos de plegado o inserción de las piezas móviles, como el eje extraíble de la rueda trasera, o bien al plegar el respaldo o el dispositivo antivuelco, existe riesgo de atrapamiento.



¡PRECAUCIÓN!

Riesgo de volcado

Cargar la placa posterior de la silla de ruedas (con una mochila u objetos similares) puede afectar a la estabilidad posterior de la misma, en especial si eso se realiza en combinación con respaldos ajustables en ángulo.

- Por este motivo, Invacare recomienda encarecidamente el uso de dispositivos antivuelco (suministrados de forma opcional) cuando se coloque carga adicional en los soportes de apoyo.



¡PRECAUCIÓN!

Riesgo de lesiones

- En caso de escaras por presión o piel lesionada, proteja la lesión para evitar el contacto directo con los tejidos del dispositivo. Consulte a un profesional sanitario para obtener consejo médico.



¡PRECAUCIÓN!

Riesgo de lesiones

Al combinar la silla de ruedas con otro dispositivo, las restricciones de ambos dispositivos se aplican a la combinación. Por ejemplo, el peso máximo del usuario del dispositivo puede ser inferior.

- Utilice solo combinaciones con otros dispositivos que estén permitidas por Invacare. Póngase en contacto con su proveedor autorizado si desea obtener más información.
- Antes del uso, lea el manual del usuario de cada dispositivo y compruebe las restricciones.

2.2 Dispositivos de seguridad



¡ADVERTENCIA!

Riesgo de accidentes

Los dispositivos de seguridad que están mal ajustados o han dejado de funcionar (frenos, dispositivo antivuelco) pueden causar accidentes.

- Compruebe siempre que los dispositivos de seguridad funcionan antes de utilizar la silla de ruedas y solicite a un técnico cualificado o a su proveedor autorizado que los revise periódicamente.



¡PRECAUCIÓN!

Riesgo de lesiones

El uso de piezas incorrectas o que no sean originales puede afectar el funcionamiento y la seguridad del producto.

- Utilice solo piezas originales para usar el producto.
- Debido a las diferencias regionales, consulte el sitio web o el catálogo local de Invacare para ver las opciones disponibles o póngase en contacto con el representante local de Invacare. Consulte las direcciones al final de este documento.

Las funciones de los dispositivos de seguridad se describen en el capítulo 3 *Descripción del producto*, página 13.



2.3 Etiquetas y símbolos en el producto

Etiqueta de identificación


La etiqueta de identificación se fija en el chasis de la silla de ruedas y le ofrece la siguiente información:



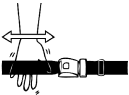
- Ⓐ Dirección del fabricante
- Ⓑ Código de barras de EAN/HMI
- Ⓒ Conformidad europea
- Ⓓ Conformidad en el Reino Unido
- Ⓔ Lea el manual del usuario
- Ⓕ Producto sanitario
- Ⓖ Peso máximo de usuario
- Ⓗ Código de barras del número de serie
- Ⓘ Número de serie
- Ⓝ Referencia de producto
- Ⓚ Anchura del asiento
- Ⓛ Descripción del producto
- Ⓜ Fecha de fabricación

	Lea el manual del usuario
	Indica una situación peligrosa que, si no se evita, puede tener como consecuencia la muerte o lesiones graves.

Etiqueta de advertencia de partes laterales sin bloqueo


	No levante la silla de ruedas por las partes laterales que no cuentan con bloqueo.
---	--


Etiqueta de información del cinturón postural

	El cinturón postural tendrá la longitud adecuada si queda espacio suficiente para que quepa la palma de la mano entre el cuerpo y el cinturón.
--	--

Símbolos del gancho de mosquetón

Dependiendo de la configuración, algunas sillas de ruedas se puedan utilizar como asiento de un vehículo a motor y otras no.

 <small>ISO 7176-19</small>	Posiciones de fijación donde deben colocarse las correas del sistema de fijación en caso de transportar la silla de ruedas ocupada en un vehículo a motor. Este símbolo se fija a la silla de ruedas solamente cuando esta se solicita con la opción del kit de transporte.
---	---

	Símbolo de advertencia Esta silla de ruedas no está configurada para el transporte de pasajeros en un vehículo a motor. Este símbolo está fijado en el chasis cerca de la etiqueta de identificación.
---	---

3 Descripción del producto

3.1 Descripción del producto

Esta es una silla de ruedas semi activa con reposapiernas fijos y abatibles.

! AVISO

- La silla de ruedas se fabrica y se configura individualmente según las especificaciones del pedido. La especificación debe realizarla un profesional sanitario, según los requisitos del usuario y su estado de salud.
 - Consulte a un profesional sanitario si tiene previsto adaptar la configuración de la silla de ruedas.
 - Cualquier adaptación debe realizarla un técnico cualificado.

3.2 Uso previsto

La silla de ruedas semi activa está indicada para proporcionar movilidad a personas limitadas a una posición sentada y que impulsan la silla de ruedas por sí mismas con frecuencia.

La silla de ruedas está indicada para personas mayores de 12 años (adolescentes y adultos). El peso del ocupante de la silla de ruedas no debe superar el peso del usuario máximo, tal y como se indica en la sección de datos técnicos y en la etiqueta de identificación.

La silla de ruedas puede utilizarse en interiores y exteriores en suelo regular y en terreno accesible.

Usuario previsto

El usuario previsto es el ocupante de la silla de ruedas y/o un auxiliar.

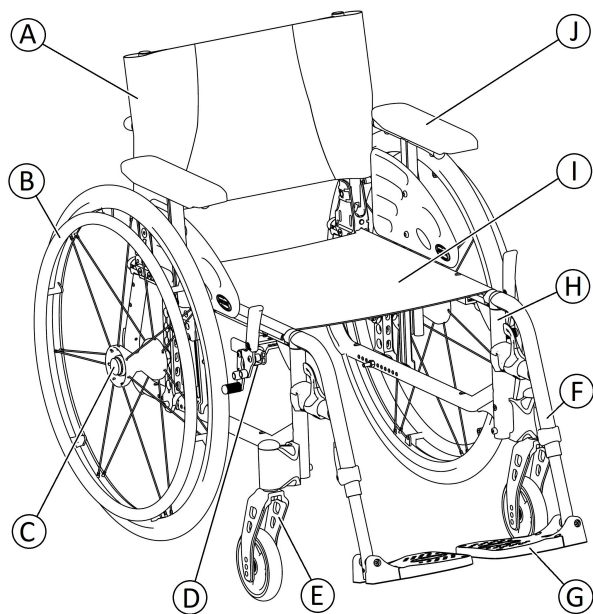
El usuario debe ser física y mentalmente capaz de utilizar la silla de ruedas de forma segura (por ejemplo, para impulsar, dirigir, frenar).

Indicaciones/contraindicaciones

- Deficiencia de la movilidad considerable o completa, debido a daño estructural y/o funcional de las extremidades inferiores.
- Suficiente fuerza y función de agarre de los brazos y las manos para impulsar la silla de ruedas.

No existen contraindicaciones conocidas cuando la silla de ruedas se utiliza del modo previsto.

3.3 Piezas principales de la silla de ruedas



- Ⓐ Respaldo
- Ⓑ Rueda trasera con aro de empuje
- Ⓒ Botón de eje extraíble
- Ⓓ Freno de estacionamiento
- Ⓔ Horquilla delantera con rueda giratoria
- Ⓕ Reposapiernas, giratorio
- Ⓖ Reposapiés
- Ⓗ Chasis
- Ⓘ Asiento
- Ⓝ Reposabrazos

i El equipamiento de la silla de ruedas puede diferir del diagrama, ya que cada silla de ruedas se fabrica individualmente según las especificaciones del pedido.

3.4 Frenos de estacionamiento

Los frenos de estacionamiento se utilizan para inmovilizar la silla de ruedas cuando esta esté parada y evitar que ruede.



¡ADVERTENCIA!

Riesgo de caída si se frena bruscamente

Si embraga los frenos de estacionamiento con la silla en movimiento, puede perder el control sobre la dirección del movimiento y es posible que la silla de ruedas se detenga bruscamente, lo cual puede causar una colisión o una caída.

- No embrague nunca los frenos de estacionamiento mientras la silla esté en movimiento.



¡ADVERTENCIA!

Riesgos provocados por una silla de ruedas fuera de control

- Los frenos de estacionamiento deben accionarse simultáneamente.
- No embrague los frenos de estacionamiento para ralentizar la silla de ruedas.
- No se apoye en los frenos de estacionamiento para sujetarse o trasladarse.



¡ADVERTENCIA!

Riesgo de caída

Los frenos de estacionamiento no funcionarán correctamente, a menos que haya aire suficiente en los neumáticos.

- Asegúrese de dar a los neumáticos la presión correcta *11.3 Cubiertas, página 65*.



¡PRECAUCIÓN!

Riesgo de atrapamiento o aplastamiento

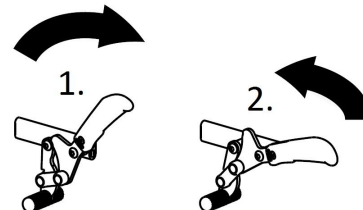
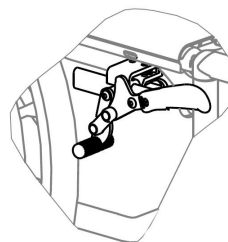
Puede haber un hueco muy pequeño entre la rueda trasera y el freno de estacionamiento, lo que supone un riesgo de atraparse los dedos.

- Aparte los dedos de las piezas móviles cuando use el freno, mantenga siempre la mano sobre la palanca del freno.



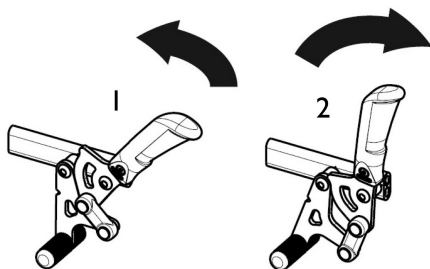
La distancia entre la zapata del freno y la rueda se puede ajustar. Este ajuste deberá realizarlo un técnico cualificado.

Freno estándar




1. Para embragar el freno, empuje la palanca del freno hacia delante con la palma de la mano tanto como sea posible.
2. Para desembragar el freno, tire de la palanca del freno hacia atrás con los dedos.

Freno de tiro



1. Para embragar el freno, tire de la palanca del freno hacia atrás con los dedos tanto como sea posible.
2. Para desembragar el freno, empuje la palanca del freno hacia delante con la palma de la mano.

 La palanca de la empuñadura puede plegarse hacia atrás para facilitar el traslado. Para ello, tire hacia arriba de la palanca y pliéguela hacia atrás.

3.5 Respaldo

Hay dos tipos de respaldo disponibles (fijo y ajustable en ángulo).



¡ADVERTENCIA!

Riesgo de que el asistente sufra lesiones y de que la silla de ruedas resulte dañada

Inclinar la silla con un usuario que pese mucho puede dañar la espalda del asistente y la propia silla.

- Asegúrese de poder controlar de forma segura la silla de ruedas con un usuario que pese mucho antes de realizar una maniobra de inclinación.

3.5.1 Funda del respaldo estándar



Se dispone de una funda de respaldo estándar para todos los tipos de respaldo. Estas fundas no son ajustables.



¡ADVERTENCIA!

Riesgo de volcado

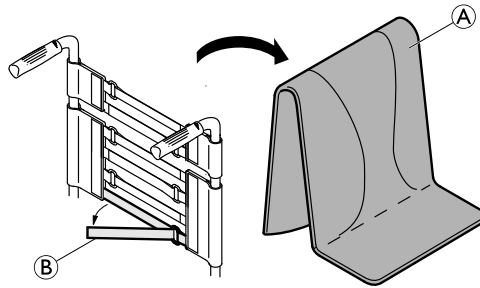
Si la funda del respaldo estándar se afloja, el punto de volcado de la silla de ruedas empeora.

- Un técnico cualificado debe sustituir la funda del respaldo estándar aflojada.

3.5.2 Funda de respaldo ajustable

Puede ajustar la tensión de la funda del respaldo cuanto sea necesario.

Ajuste de la funda del respaldo



1. Quite el cojín del respaldo ①.
2. Afloje las tiras de gancho y bucle ② de la parte posterior de la funda del respaldo, simplemente tirando de ellas.
3. Apriete o afloje las tiras según sea necesario y, a continuación, vuelva a ajustarlas.



¡ADVERTENCIA! Riesgo de volcado

Si las bandas se aflojan mucho, el punto de volcado de la silla de ruedas empeora.
– Asegúrese de que las bandas están colocadas correctamente.



AVISO

– No apriete excesivamente las bandas para garantizar que la geometría de la silla de ruedas no varíe.



AVISO

– Solo apriete las bandas cuando la silla de ruedas esté desplegada.

3.5.3 Altura de la funda del respaldo

La altura de la funda del respaldo se puede ajustar para todos los tipos de respaldo.



¡ADVERTENCIA! Riesgo de volcado

Cargar los postes traseros de la silla de ruedas (con una mochila u objetos similares) puede afectar a la estabilidad posterior de la misma. Esto puede provocar que la silla se incline hacia atrás y cause lesiones.

– Por este motivo, Invacare recomienda encarecidamente el uso de dispositivos antivuelco (suministrados de forma opcional) cuando cargue los postes traseros (con una mochila u objetos similares).



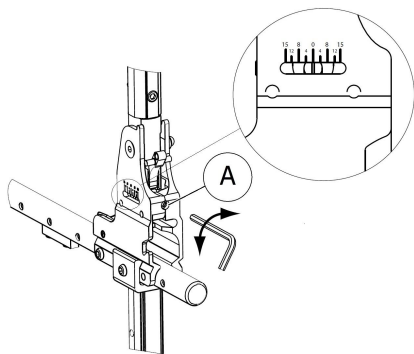
La altura de la funda del respaldo se puede ajustar en los postes traseros. Este ajuste deberá realizarlo un técnico cualificado.

3.5.4 Respaldo fijo

Respaldo fijo de 0° y 7°: estos dos respaldos no requieren ajustes.

3.5.5 Respaldo ajustable en ángulo (-15°/+15°)

El ángulo del respaldo se puede ajustar a entre -15° y +15° (sin pasos).



1. Ajuste el ángulo del respaldo con el tornillo ajustable (A).
2. Gire la llave Allen de 5 mm en el sentido de las agujas del reloj para obtener un ángulo negativo.
3. Como alternativa, gire la llave Allen de 5 mm en el sentido contrario a las agujas del reloj para obtener un ángulo positivo.
4. Asegúrese de que los dos ajustes en el ángulo deseado sean iguales en ambos lados.

Invacare recomienda que el ajuste del ángulo del respaldo lo realice un técnico cualificado.



¡ADVERTENCIA!

Riesgo de volcado

No mueva la silla de ruedas cuando el respaldo esté en posición inclinada.

- Invacare recomienda encarecidamente el uso de dispositivos antivuelco (suministrados de forma opcional) cuando el respaldo esté en posición inclinada.



¡ADVERTENCIA!

Riesgo de lesiones

- Invacare recomienda encarecidamente el uso de dispositivos antivuelco (suministrados de forma opcional) en combinación con todas las posiciones de las ruedas traseras cuando utilice el respaldo con un ángulo de 12° y superior



¡PRECAUCIÓN!

Riesgo de una postura incómoda

- Un ángulo inferior a 90° entre el asiento y el respaldo resulta incómodo para ciertos usuarios.
- Este ajuste debe realizarlo un técnico cualificado con el consentimiento de un médico. Consulte con su proveedor.

3.5.6 Tensor de respaldo plegable

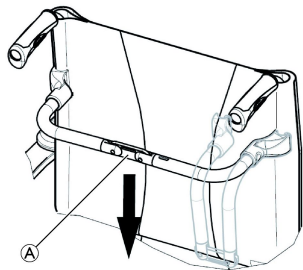
Se dispone de un tensor de respaldo plegable opcional para aumentar la rigidez del respaldo de las sillas de ruedas con anchos o altos de espalda de grandes dimensiones.



¡PRECAUCIÓN!

– No intente levantar ni empujar la silla de ruedas por el tensor de respaldo plegable. Se podría romper.

Plegado del tensor de respaldo



1. Desbloquee el tensor de respaldo plegable empujando la junta **A** ligeramente hacia abajo.
2. Pliegue el tensor de respaldo hacia abajo.



El tensor de respaldo plegable se desbloqueará automáticamente al plegar la silla.

Despliegue del tensor de respaldo

1. Pliegue el tensor de respaldo hacia arriba.
2. Bloquee el tensor de respaldo plegable tirando de la junta **A** ligeramente hacia arriba.

3.5.7 Empuñaduras

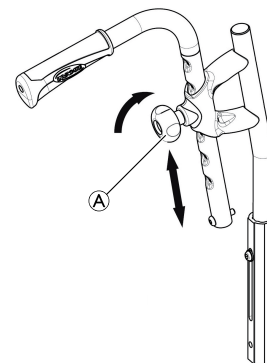


AVISO

– Compruebe siempre las empuñaduras antes de usar la silla de ruedas, para verificar que los asideros son seguros, no pueden girar ni salirse.

Empuñaduras de fijación trasera con ajuste en altura (opcionales)

Las empuñaduras de fijación trasera con ajuste en altura permiten a cualquier auxiliar ajustar las empuñaduras a un nivel que le resulte cómodo.



1. Para ajustar la altura de las empuñaduras, afloje el pomo **A**, empuje la empuñadura hasta la posición que desee y vuelva a apretar el pomo.



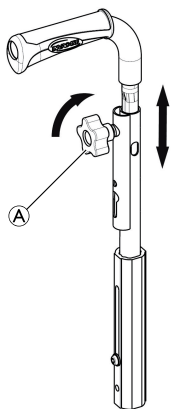
¡PRECAUCIÓN!

Si el pomo no está apretado correctamente, la empuñadura podría salirse accidentalmente del tubo del respaldo al empujar hacia delante.

- Compruebe que el pomo está bien apretado.

Empuñaduras integradas con ajuste en altura (opcionales)

Las empuñaduras integradas con ajuste en altura permiten a cualquier auxiliar ajustar las empuñaduras a un nivel que le resulte cómodo.



1. Para ajustar la altura de las empuñaduras, afloje el pomo **A**, empuje la empuñadura hasta la posición que desee y vuelva a apretar el pomo.



¡PRECAUCIÓN!

Si el pomo no está apretado correctamente, la empuñadura podría salirse accidentalmente del tubo del respaldo al empujar hacia delante.

- Compruebe que el pomo está bien apretado.

3.6 Reposabrazos



¡ADVERTENCIA!

Riesgo de lesiones

Los reposabrazos no están bloqueados y se pueden extraer fácilmente tirando hacia arriba.

- No levante o traslade la silla de ruedas sujetándola por los reposabrazos.
- No use los reposabrazos para transportar la silla de ruedas al subir o bajar escaleras.

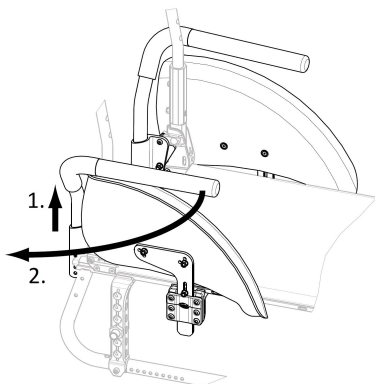


¡PRECAUCIÓN!

Riesgo de atrapamiento

– Mantenga los dedos alejados de las piezas móviles durante el montaje, desmontaje o ajuste del reposabrazos.

3.6.1 Reposabrazos tubular, con ajuste en altura y giro



Desmontaje

1. Levante el reposabrazos y tire de él hacia arriba hasta extraerlo del soporte.

Montaje

1. Inserte el reposabrazos en el soporte.

Ajuste de altura

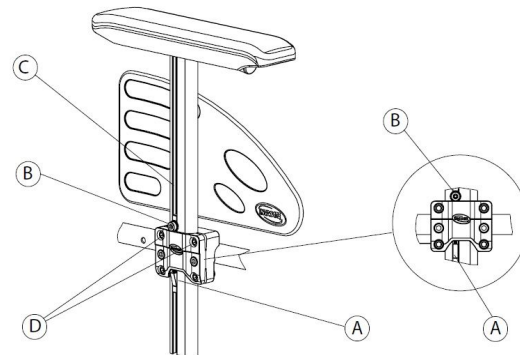
1. Tire del reposabrazos hasta extraerlo del soporte.
2. Afloje el tornillo del tubo del reposabrazos y vuelva a apretarlo a la altura deseada.
3. Inserte de nuevo el reposabrazos en el soporte.
4. Realice el ajuste en ambos lados.

Giro

1. Eleve ligeramente el reposabrazos.
2. Gírelo hacia fuera.

1648857-F

3.6.2 Reposabrazos, con ajuste en altura sin intervalos y extraíble



Desmontaje

1. Accione el freno de estacionamiento en ambos lados.
2. Previamente, presione el mecanismo de bloqueo (A) situado en la parte inferior del soporte vertical del reposabrazos (si se encuentra instalado).
3. Tire del reposabrazos por el cojín del brazo para retirarlo del soporte.
4. Para ajustar la facilidad o dificultad de extracción del reposabrazos de su soporte, apriete o afloje los tornillos (D).

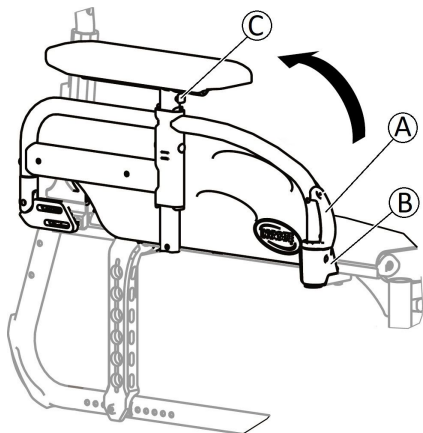
Montaje

1. Inserte el reposabrazos en el soporte.

Ajuste de altura

1. Afloje el tornillo **B** con una llave Allen de 5 mm en la ranura **C** del tubo del reposabrazos.
2. Mueva el reposabrazos hacia arriba o hacia abajo hasta que llegue a la altura que desee, mientras mantiene el tornillo **C** en su lugar (en el borde superior del soporte).
3. Apriete el tornillo **B** (5–6 Nm).
4. Realice el ajuste en ambos lados.

3.6.3 Reposabrazos, con ajuste en altura y plegable



Plegado

1. Agarre el reposabrazos por el cojín o por la curva frontal y pliéguelo hacia atrás.

Desmontaje

1. Mantenga presionado el soporte de desbloqueo del reposabrazos **A** de la parte frontal.
2. Retire el reposabrazos de su zócalo tirando hacia arriba de él en línea recta y pliéguelo hacia atrás.

Montaje

1. Empuje el reposabrazos hacia abajo hasta que el botón de desbloqueo frontal **B** encaje en el orificio del zócalo del reposabrazos.
2. Asegúrese de que el botón sobresalga por completo a través del orificio del zócalo.

Ajuste de altura

1. Presione el botón **C** en la parte frontal o posterior del soporte y mueva el reposabrazos hacia arriba o hacia abajo hasta que llegue a la altura que desee.
2. Deje que el botón encaje en el orificio que desee.
3. Realice el ajuste en ambos lados.

3.7 Reposapiernas



¡ADVERTENCIA! Riesgo de lesiones

- No levante nunca la silla de ruedas sujetándola por los soportes de los reposapiés o los reposapiernas.



¡PRECAUCIÓN!

Riesgo de atrapamiento o aplastamiento de los dedos

Existen mecanismos de basculación en los que podría pillarse los dedos.

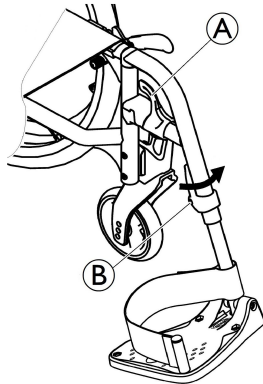
- Tenga cuidado al utilizar, bascular, desmontar o ajustar estos mecanismos.



AVISO

Riesgo de dañar el mecanismo del reposapiernas
– No coloque ningún objeto pesado sobre los reposapiernas, ni deje que los niños se monten en ellos.

3.7.1 Reposapiernas abatibles



Abatible hacia afuera

1. Accione la palanca de liberación Ⓐ y gire los reposapiernas hacia afuera.

1648857-F

Abatible hacia adelante

1. Gire el reposapiernas hacia adelante hasta que encaje.

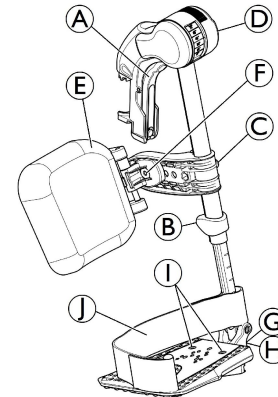
Despliegue

1. Accione la palanca de liberación Ⓐ.
2. Tire del reposapiernas hacia arriba.

Pliegue

1. Pliegue el reposapiernas en la parte frontal del chasis y gírelo hacia adelante hasta que encaje.

3.7.2 Reposapiernas abatibles y ajustables en ángulo



Basculación hacia afuera

1. Accione la palanca de liberación Ⓐ y gire los reposapiernas hacia afuera.

Basculación hacia delante

1. Gire el reposapiernas hacia delante hasta que encaje.

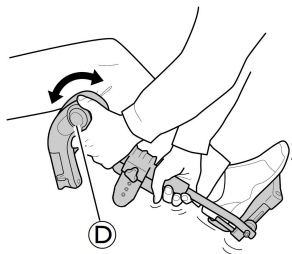
Despliegue

1. Accione la palanca de liberación **A** y gire el reposapiernas hacia afuera.
2. Tire del reposapiernas hacia arriba.

Pliegue

1. Presione el reposapiernas hacia abajo dentro de su receptor y gírelo hacia delante hasta que encaje.

Ajuste del ángulo

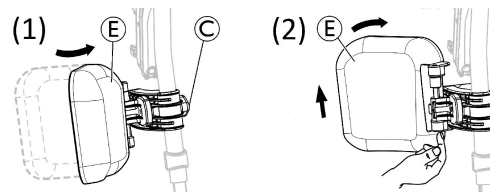


Existen seis posiciones preestablecidas para el ajuste del ángulo.

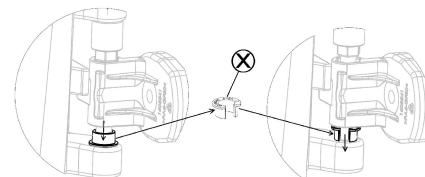
1. Gire el pomo **D** con una mano mientras sostiene el reposapiernas con la otra.
2. Cuando consiga el ángulo adecuado, suelte el pomo y el reposapiernas se ajustará en la posición que desee.

Basculación y ajustes del apoya-pantorrillas


- Basculación del apoya-pantorrillas hacia delante (1) o hacia atrás (2):



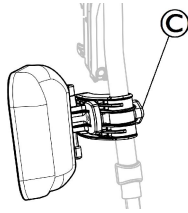
1. Gire el apoya-pantorrillas **E** hacia delante (1).
 2. Tire hacia arriba del apoya-pantorrillas **E** y gírelo hacia atrás (2).
- Bloqueo del apoya-pantorrillas con balanceo hacia atrás:



1. Extraiga el anillo abierto del espaciador gris **X** de su ubicación.
2. Invierta el anillo abierto del espaciador gris.
3. Inserte el anillo abierto del espaciador gris **X** como se muestra en el lado derecho del diagrama.

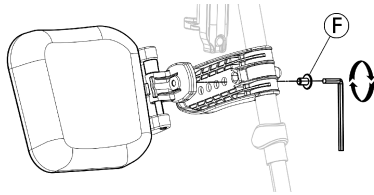
 Invierta este procedimiento para desbloquear el apoya-pantorrillas con balanceo hacia atrás.

- Ajuste de la altura del apoya-pantorrillas:



1. Afloje el pomo ©.
2. Ajuste la altura que desee y apriete firmemente el pomo.

- Ajuste de la profundidad del apoya-pantorrillas



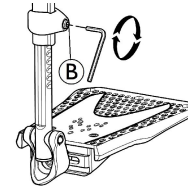
El apoya-pantorrillas dispone de cuatro opciones de ajuste de profundidad:

1. Retire el tornillo de fijación © con una llave Allen de 5 mm.
2. Ajuste el apoya-pantorrillas en una de las cuatro posiciones y apriete firmemente el tornillo de fijación © (3-5 Nm).

Ajuste de la paleta del reposapiés

Existen tres paletas del reposapiés plegables diferentes.

- Paletas del reposapiés con ajuste en altura estándar:

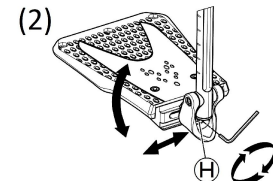
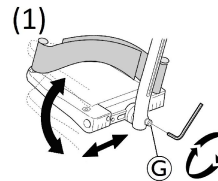


1. Afloje el tornillo de fijación © con una llave Allen de 5 mm.
2. Ajuste la altura y deje que el tornillo se inserte en uno de los huecos del tubo de la paleta del reposapiés.
3. Apriete el tornillo de fijación © (3-5 Nm) en la posición que desee.



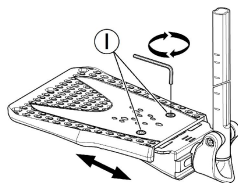
Debe mantenerse una distancia mínima de 50 mm entre la parte inferior del reposapiés y el suelo.

- Paletas del reposapiés regulables en profundidad, ángulo (1) y anchura (2):



1. Afloje el tornillo de fijación © o © con una llave Allen de 5 mm.
2. Ajuste las posiciones de profundidad y ángulo, y apriete firmemente el tornillo de fijación © (12 Nm) o © (8-9 Nm) en la posición que desee.

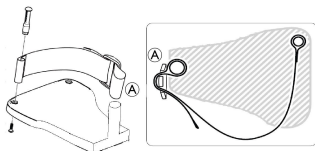
- Paletas del reposapiés ajustables en anchura (2):



1. Afloje los dos tornillos de fijación ① con una llave Allen de 5 mm.
2. Ajuste la posición de anchura y apriete firmemente los dos tornillos de fijación ① (3-5 Nm) en la posición que desee.

Invacare recomienda que el ajuste de la paleta del reposapiés lo realice un técnico cualificado.

- i** Para garantizar una posición adecuada de los pies, se pueden proporcionar dos tipos de correas: la correa para el talón (de serie) y la correa para la pantorrilla (opcional) que se fijan al soporte del reposapiernas. Ambas se pueden ajustar mediante cinchas de gancho y bucle o con una hebilla deslizante.



La hebilla de plástico debe colocarse mirando hacia afuera y lo más cerca posible del tubo del reposapiés. **A**.

3.8 Dispositivo antivuelco

Un dispositivo antivuelco evita que la silla de ruedas se vuelque hacia atrás.



¡ADVERTENCIA! **Riesgo de caída**

Los dispositivos antivuelco que estén mal ajustados o hayan dejado de funcionar pueden causar una caída.

- Compruebe siempre que el dispositivo antivuelco funcione antes de utilizar la silla de ruedas y haga que un técnico cualificado lo ajuste o reajuste cuando sea necesario.
- En algunas configuraciones, la estabilidad estática de la silla de ruedas puede ser inferior a 10°; Invacare recomienda encarecidamente el uso de un dispositivo antivuelco (disponible de manera opcional).



¡ADVERTENCIA! **Riesgo de caída**

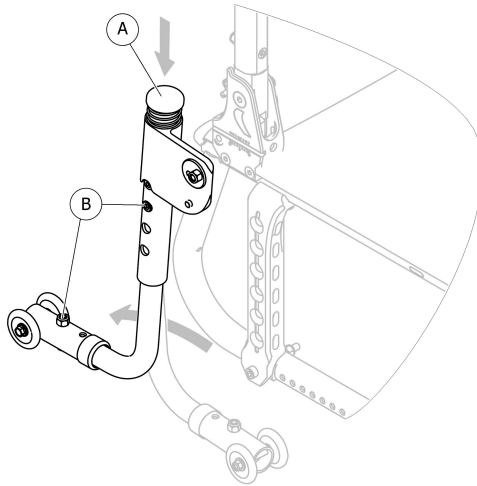
En terrenos irregulares o inestables, el dispositivo antivuelco puede hundirse en baches o directamente en el suelo, lo cual reduce o anula su función de seguridad.

- Utilice el dispositivo antivuelco solamente en terrenos llanos y firmes.



AVISO **Riesgo de daños**

- No pise nunca el dispositivo antivuelco ni lo utilice como ayuda para inclinar la silla.



Activación del dispositivo antivuelco

1. Empuje el dispositivo antivuelco hacia abajo Ⓐ.
2. Gírelo hacia atrás hasta que se acople.



¡ADVERTENCIA! **Riesgo de volcado**

El dispositivo antivuelco activado puede bloquearse al salvar un escalón o un borde.
– Desactive siempre el dispositivo antivuelco antes de pasar sobre un escalón o un bordillo.

Desactivación del dispositivo antivuelco

1. Empuje el dispositivo antivuelco hacia abajo Ⓐ.
2. Gírelo hacia delante hasta que se acople.



¡ADVERTENCIA! **Riesgo de caída**

– Avise siempre al usuario si desactiva los dispositivos antivuelco.



Existe una etiqueta roja en la carcasa del dispositivo antivuelco. Esta etiqueta indica cuándo está inactivo el dispositivo antivuelco. Cuando el dispositivo antivuelco se active correctamente, se ocultará la etiqueta roja.

Ajuste de la altura



¡ADVERTENCIA! **Riesgo de caída**

– Los ajustes del dispositivo antivuelco deberá realizarlos un técnico cualificado.



Este ajuste se deberá realizar tomando como referencia la posición y el diámetro de la rueda trasera, así como las condiciones del usuario y sus límites de seguridad particulares.



Compruebe que el dispositivo antivuelco esté montado correctamente a cada lado (si corresponde); ambos tornillos Ⓑ deberán estar acoplados en su sitio.

3.9 Cojín del asiento

Se recomienda un cojín adecuado para proporcionar una distribución de la presión uniforme en el asiento.



¡PRECAUCIÓN!

Riesgo de inestabilidad

Si añade un cojín al asiento elevará su altura respecto al suelo, lo que puede afectar a su estabilidad en todas las direcciones. Si se cambia un cojín también se podría cambiar la estabilidad del usuario.

- Si se cambia el espesor del cojín, un técnico cualificado deberá realizar una configuración completa de la silla de ruedas.
- Para evitar deslizamientos, recomendamos utilizar un cojín Invacare o Matrx con cubierta antideslizamientos para la base.

4 Opciones

4.1 Cinturón postural

La silla de ruedas puede equiparse con un cinturón postural. Este cinturón evitará que el usuario se deslice hacia abajo o se caiga de la silla de ruedas. El cinturón postural no es un dispositivo de posicionamiento.

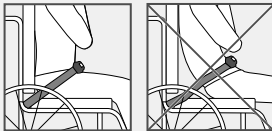


¡ADVERTENCIA!

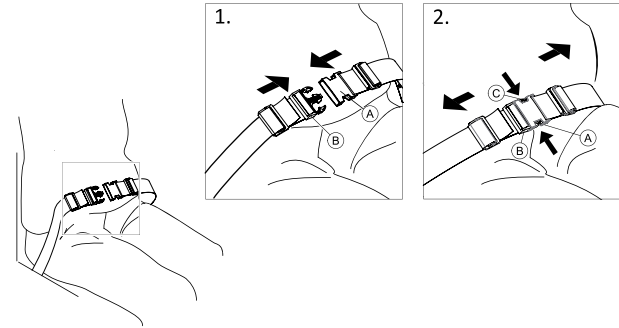
Riesgo de lesión grave o estrangulación

Si el cinturón está suelto, es posible que el usuario se resbale y se produzca un riesgo de estrangulamiento.

- El cinturón postural debe instalarlo un técnico cualificado y ajustarlo un profesional sanitario.
- Asegúrese siempre de que el cinturón postural esté bien ajustado en la parte inferior de la pelvis.
- Cada vez que utilice el cinturón postural, compruebe que esté correctamente ajustado. Si se cambia el ángulo del respaldo o del asiento, el cojín o incluso la ropa, se verá afectado el ajuste del cinturón.



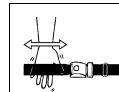
Cierre y apertura del cinturón postural



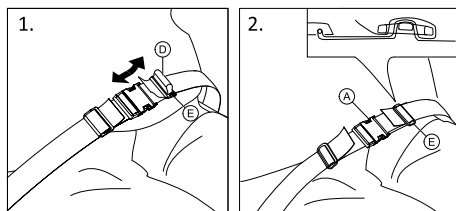
Procure sentarse con la espalda completamente apoyada en el asiento y con la pelvis en una posición lo más vertical y simétrica posible.

1. Para cerrarlo, inserte el cierre **A** en la hebilla **B**.
2. Para abrirlo, pulse el botón PULSAR **C** y tire del cierre **A** para sacarlo de la hebilla **B**.

Ajuste de la longitud



El cinturón postural tendrá la longitud adecuada si queda espacio suficiente para que quepa la palma de la mano entre el cuerpo y el cinturón.



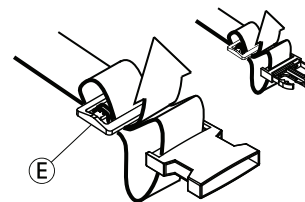
1. Acorte o alargue el cinturón ① según sea necesario.
2. Pase el cinturón ① por el cierre ② y la hebilla de plástico ③ hasta que quede ajustado.
3. Asegúrese de que la cincha de posición ① esté perfectamente ajustada en la hebilla de plástico ③.
4. Asegurar la fijación introduciendo el extremo de la correa en la hebilla ③.



¡ADVERTENCIA!

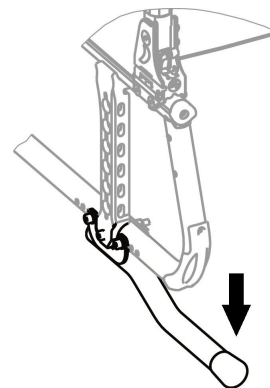
Riesgo de deslizamiento y estrangulación / Riesgo de caída

- Realice el ajuste en ambos lados por igual, de tal forma que la hebilla quede en la posición central.
- Para evitar que se suelte el cinturón, asegúrese de que ambos extremos de la correa estén pasados dos veces por la hebilla ③.
- Asegúrese de que el cinturón no quede atrapado en los radios de la rueda trasera.



4.2 Ayuda para bascular

Con la ayuda para bascular, un asistente podrá bascular la silla de ruedas más fácilmente, por ejemplo, para salvar escalones.



¡ADVERTENCIA!

Riesgo de caída

- Asegúrese de que la ayuda para bascular no sobresalga del diámetro exterior de la rueda trasera.

1. Sujete la silla de ruedas por las empuñaduras.
2. Presione la ayuda para bascular con el pie y sostenga la silla de ruedas en la posición inclinada hasta que haya superado el obstáculo.

4.3 Ruedas del kit de traslado

Si la silla de ruedas es demasiado ancha para ciertas aplicaciones, como trenes o aeroplanos, pasillos estrechos o puertas estrechas, puede usar las ruedas del kit de traslado.



¡ADVERTENCIA!

– Cuando se usan las ruedas del kit de traslado, los frenos de estacionamiento dejan de surtir efecto y no es posible controlar la silla de ruedas con los aros de empuje.

Las ruedas del kit de traslado se montan directamente en el chasis posterior de forma opcional.



¡ADVERTENCIA!

Riesgo de volcado lateral

– Compruebe que los dispositivos antivuelco con ruedas del kit de traslado estén montados a ambos lados de la silla de ruedas.

Cambio a las ruedas del kit de traslado

1. Active los dispositivos antivuelco con ruedas del kit de traslado a ambos lados,
→ *Dispositivo antivuelco.*
2. Con la ayuda de un auxiliar, quite la rueda trasera,
→ *7.4 Desmontaje y montaje de las ruedas traseras, página 46* y baje la silla de ruedas a la rueda del kit de traslado.
3. Repita el proceso en el otro lado.

Cambio de las ruedas del kit de traslado a las ruedas traseras

1. Con la ayuda de un auxiliar, vuelva a instalar la rueda trasera en el eje extraíble,
→ *7.4 Desmontaje y montaje de las ruedas traseras, página 46* y baje la silla de ruedas a la rueda trasera.
2. Repita el proceso en el otro lado.

4.4 Bomba de inflar

La bomba de inflar está equipada con una conexión de válvula universal. El uso de la conexión de válvula correcta depende del tipo de válvula del tubo interior.

1. Quite la tapa antipolvo de la conexión de válvula.
2. Presione la conexión de válvula sobre la válvula abierta de la rueda e infle el neumático.



Existen dos tipos de bomba:

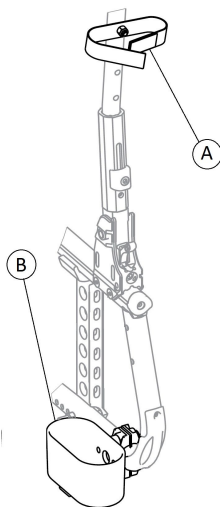
- De baja presión <6 bares
- De alta presión >6 bares

Las instrucciones de uso están impresas en el embalaje.

4.5 Iluminación pasiva

Puede fijar reflectores a las ruedas traseras.

4.6 Soporte para bastones



¡ADVERTENCIA! Riesgo de caída

– Compruebe que el soporte para bastones no sobresalga del diámetro exterior de la rueda trasera.

1. Coloque el bastón en el soporte (B).
2. Fije la parte superior del bastón al respaldo (A).

4.7 Portaequipajes

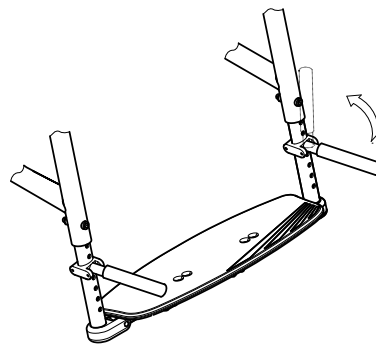
La silla de ruedas puede equiparse con un portaequipajes. Cuando no se utilice, el portaequipajes puede plegarse.



¡ADVERTENCIA! Riesgo de volcado

La colocación de peso sobre el portaequipajes puede cambiar el comportamiento de volcado de la silla de ruedas. Es más probable que la silla de ruedas se vuelque hacia delante cuando el portaequipajes está cargado.

- Utilice el portaequipajes únicamente para el transporte de equipaje pequeño y ligero.
- Evite conducir la silla de ruedas demasiado deprisa cuando transporte equipaje.
- Evite conducir por rampas y pendientes cuando transporte equipaje.
- No se ponga de pie sobre el portaequipajes.



5 Instalación

5.1 Información sobre seguridad

**¡PRECAUCIÓN!****Riesgo de lesiones**

- Antes de usar la silla de ruedas, compruebe su estado general y sus funciones principales, 8.2 *Programa de mantenimiento, página 54.*

Su proveedor autorizado le suministrará su silla de ruedas lista para su uso. Su proveedor le describirá las funciones principales y se asegurará de que la silla de ruedas cumpla con sus necesidades y requisitos.

Solamente un técnico cualificado puede realizar los ajustes de la posición del eje y los apoyos de las ruedas giratorias.

Si recibe la silla de ruedas plegada, lea la sección 7.2 *Plegado y desplegado del respaldo, página 44.*

5.2 Comprobación a la entrega

Comunique inmediatamente al transportista cualquier daño que pueda haberse producido durante el transporte. Recuerde conservar el embalaje hasta que el transportista haya verificado el contenido y se haya aceptado el material.

6 Conducción de la silla de ruedas

6.1 Información sobre seguridad



¡ADVERTENCIA! **Riesgo de accidentes**

Una presión de los neumáticos no uniforme puede afectar en gran medida al manejo.

- Compruebe la presión de los neumáticos antes de cada trayecto.



¡ADVERTENCIA! **Riesgo de caída de la silla de ruedas**

Si se utilizan unas ruedas delanteras demasiado pequeñas, la silla de ruedas podría quedarse atascada en los bordillos o las fisuras del suelo.

- Asegúrese de que las ruedas delanteras son las idóneas para la superficie en la que vaya a utilizar la silla de ruedas.



¡PRECAUCIÓN! **Riesgo de aplastamiento**

Puede haber un hueco muy pequeño entre la rueda trasera y el guardabarros o brazaletes, lo que supone un riesgo de atraparse los dedos.

- Procure impulsar la silla de ruedas únicamente con los aros de propulsión.



¡PRECAUCIÓN! **Riesgo de aplastamiento**

Puede haber un hueco muy pequeño entre la rueda trasera y el freno de estacionamiento, lo que supone un riesgo de atraparse los dedos.

- Procure impulsar la silla de ruedas únicamente con los aros de propulsión.

6.2 Frenado durante el uso

Mientras se traslada, puede frenar transmitiendo fuerza al aro de empuje con sus manos.



¡ADVERTENCIA!

Riesgo de caída

Si embraga los frenos de estacionamiento con la silla en movimiento, puede perder el control sobre la dirección del movimiento y es posible que la silla de ruedas se detenga bruscamente, lo cual puede causar una colisión o una caída.

- No embrague nunca los frenos de estacionamiento mientras la silla esté en movimiento.



¡ADVERTENCIA!

Riesgo de caída de la silla de ruedas

Si el auxiliar que tira de las empuñaduras de la silla de ruedas la desacelera rápidamente, el usuario podría caer de la silla de ruedas.

- En caso de que disponga de un cinturón postural, colóquelo siempre.
- Asegúrese de que su asistente esté cualificado para llevar sillas de ruedas ocupadas.
- Accione los dos frenos simultáneamente y evite pendientes que sobrepasen el 7° para garantizar un perfecto control de la dirección de la silla de ruedas.
- Utilice siempre los frenos de estacionamiento para inmovilizar la silla de ruedas durante las paradas cortas o largas.



¡PRECAUCIÓN!

Riesgo de quemaduras en las manos

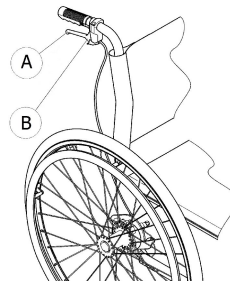
Si frena durante mucho tiempo, se genera mucho calor de fricción en los aros de propulsión (sobre todo en los aros de propulsión antideslizantes).

- Use guantes adecuados.

1. Sujete los aros de empuje y presione uniformemente con ambas manos hasta que se detenga la silla de ruedas.

Frenado con un auxiliar

Con el freno del auxiliar (freno de tambor) un auxiliar puede frenar la silla de ruedas mientras está en movimiento. El freno del auxiliar también puede utilizarse como freno de estacionamiento.



1. Para frenar, apriete la palanca del freno (A) situada en la empuñadura.
2. Para estacionar, tire con firmeza de la palanca del freno y mueva la palanca de seguridad (B) hacia arriba.
3. Para liberar, apriete la palanca del freno hasta que la palanca de seguridad desembrague.

6.3 Sentarse/Levantarse de la silla de ruedas



¡ADVERTENCIA!

Riesgo de caída

Existe un gran riesgo de caída durante el traslado.

- Siéntese y levántese de la silla sin ayuda solo si es físicamente capaz de hacerlo.
- En los traslados, colóquese lo más atrás posible en el asiento. De esta forma se evitará que se dañe la tapicería y la posibilidad de que la silla de ruedas vuelque hacia delante.
- Asegúrese de que las dos ruedas giratorias estén situadas en posición recta y hacia delante.



¡ADVERTENCIA!

Riesgo de caída

La silla de ruedas podría volcar hacia delante si se pone de pie sobre los reposapiés.

- No se ponga nunca de pie sobre los reposapiés al sentarse y levantarse de la silla.



¡PRECAUCIÓN!

Si desacopla o daña los frenos, la silla de ruedas podría rodar de manera descontrolada.

- No se apoye sobre los frenos al sentarse y levantarse de la silla.



AVISO

Los guardabarros y reposabrazos podrían sufrir daños.

- No se sienta nunca sobre los guardabarros o reposabrazos al sentarse y levantarse de la silla.



1. Acerque la silla de ruedas lo más cerca posible del asiento al que quiera desplazarse.
2. Acople los frenos de estacionamiento.
3. Extraiga los reposabrazos o súbalos para apartarlos.
4. Desmonte los reposapiernas o apártelos hacia fuera (si se encuentran instalados).
5. Ponga los pies en el suelo.
6. Sujete la silla de ruedas y, si es necesario, sujétese también a un objeto fijo de las inmediaciones.
7. Muévase con lentitud hacia la silla.

6.4 Dirección y conducción de la silla de ruedas

Debe empujar la silla de ruedas con los aros de empuje. Antes de desplazarse sin la ayuda de un auxiliar, debe hallar el punto de volcado de la silla de ruedas.



¡ADVERTENCIA! Riesgo de volcado

La silla de ruedas puede volcar hacia atrás si se equipa con un dispositivo antivuelco. A la hora de hallar el punto de volcado, debe haber un auxiliar situado inmediatamente detrás de la silla de ruedas para que pueda agarrarla en caso de que vuelque.

- Para impedir que vuelque, instale un dispositivo antivuelco.



¡ADVERTENCIA! Riesgo de volcado

La silla de ruedas puede volcar hacia delante.

- Durante el montaje de la silla de ruedas, pruebe el comportamiento en cuanto al volcado hacia delante se refiere y realice los ajustes necesarios conforme al estilo de conducción.

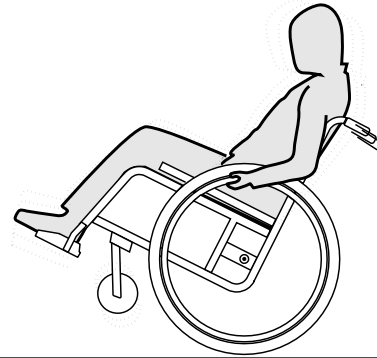


¡PRECAUCIÓN!

Situar una carga pesada en el respaldo puede repercutir en el centro de gravedad de la silla de ruedas.

- Cambie el estilo de desplazamiento en consecuencia.

Encontrar el punto de volcado



1. Suelte el freno.
2. Desplácese hacia atrás a una distancia corta, agarre ambos aros de empuje con firmeza e impulse hacia delante con un leve puntapié.
3. El cambio que se produce al llevar el peso en dirección opuesta a donde se están dirigiendo las ruedas con los aros de empuje facilitará la identificación del punto de volcado.

6.5 Cómo salvar escalones y bordillos



¡ADVERTENCIA!

Riesgo de caída

Al salvar escalones podría perder el equilibrio y volcar la silla de ruedas.

- Aproxímese siempre a los escalones y bordillos despacio y con cuidado.
- No suba o baje escalones mayores de 25 cm.



¡PRECAUCIÓN!

Un dispositivo antivuelco activado impide que la silla de ruedas se vuelque hacia atrás.

- Desactive el dispositivo antivuelco antes de subir o bajar escalones o bordillos.



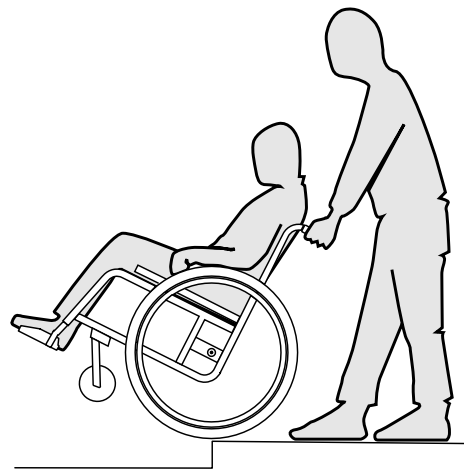
¡ADVERTENCIA!

Riesgo de que el asistente sufra lesiones y de que la silla de ruedas resulte dañada

Inclinar la silla con un usuario que pese mucho puede dañar la espalda del asistente y la propia silla.

- Asegúrese de poder controlar de forma segura la silla de ruedas con un usuario que pese mucho antes de realizar una maniobra de inclinación.

Bajada de un escalón con un auxiliar



1. Mueva la silla de ruedas hasta el bordillo y sujete los aros de propulsión.
2. El auxiliar debe sujetar ambas empuñaduras, colocar un pie en la ayuda para bascular (si está instalada) e inclinar la silla de ruedas hacia atrás de modo que las ruedas delanteras se levanten del suelo.
3. A continuación, el auxiliar debe sostener la silla de ruedas en esta posición, empujarla con cuidado para bajar el escalón e inclinarla hacia delante hasta que las ruedas delanteras vuelvan a apoyarse en el suelo.

Subida de un escalón con un auxiliar



¡ADVERTENCIA!

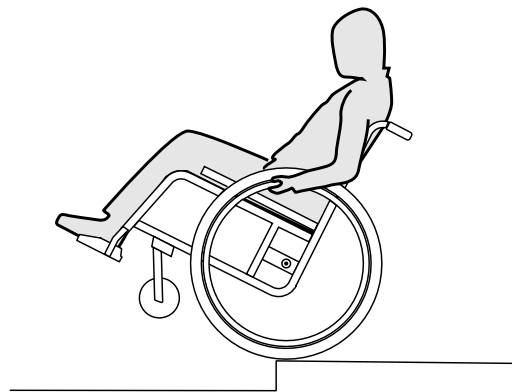
Riesgo de lesiones graves

Subir escalones y bordillos con frecuencia puede provocar la rotura por fatiga del respaldo de la silla de ruedas antes de lo previsto. El usuario podría caer de la silla de ruedas.

– Utilice siempre una ayuda para bascular cuando suba escalones o bordillos.

1. Mueva la silla de ruedas hacia atrás hasta que las ruedas traseras toquen el bordillo.
2. El auxiliar debe inclinar la silla de ruedas sujetando ambas empuñaduras de modo que las ruedas delanteras se levanten del suelo, a continuación, debe empujar las ruedas traseras para subir el bordillo hasta que las ruedas delanteras puedan volver a apoyarse en el suelo.

Bajada de un escalón sin un auxiliar



¡ADVERTENCIA!

Riesgo de volcado

Si baja un escalón sin un auxiliar podría volcar hacia atrás si no puede controlar la silla de ruedas.

- Aprenda primero a bajar un escalón sin la ayuda de un auxiliar.
- Aprenda a mantener el equilibrio sobre las ruedas traseras, *6.4 Dirección y conducción de la silla de ruedas, página 37.*

1. Mueva la silla de ruedas hasta el bordillo, levante las ruedas delanteras y mantenga la silla de ruedas en equilibrio.
2. Ahora haga rodar lentamente las ruedas traseras sobre el bordillo. Mientras lo hace, sujete firmemente los aros de propulsión con ambas manos hasta que las ruedas delanteras vuelvan a apoyarse en el suelo.

6.6 Bajar escaleras



¡ADVERTENCIA! **Peligro de caída**

Al bajar escaleras puede perder el equilibrio y volcar con su silla de ruedas.

- Baje escaleras de más de un escalón únicamente en compañía de 2 personas.



1. Las escaleras se pueden sortear tomando como se ha descrito anteriormente un escalón tras otro. Para ello, el primer acompañante se sitúa tras la silla de ruedas y la sujeta por las empuñaduras. El segundo acompañante sujeta una parte fija del chasis delantero y de esta forma asegura la silla de ruedas por delante.

6.7 Cómo superar las rampas y pendientes



¡ADVERTENCIA!

Riesgos provocados por una silla de ruedas fuera de control

Al pasar por pendientes o cuestas, la silla de ruedas podría volcarse hacia atrás, hacia delante o hacia un lado.

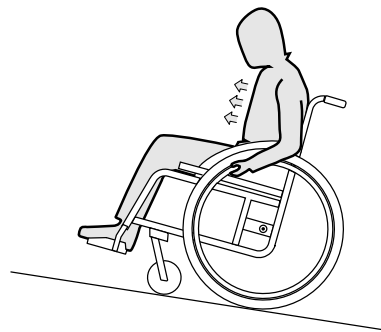
- Conviene que haya siempre un auxiliar detrás de la silla de ruedas cuando se acerque a pendientes prolongadas.
- Evite las pendientes laterales.
- Evite las pendientes superiores al 7°.
- Evite los movimientos bruscos al cambiar de dirección en una pendiente.



¡PRECAUCIÓN!

La silla de ruedas podría desplazarse incluso en terrenos en ligera pendiente si no la controla mediante los aros de propulsión.

- Use los frenos de estacionamiento si la silla de ruedas está parada en terrenos en pendiente.



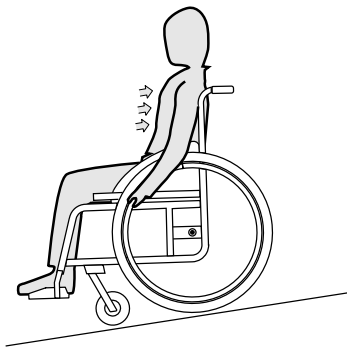
1. Incline su cuerpo hacia delante y empuje la silla de ruedas con impulsos rápidos y potentes de ambos aros de propulsión.

Bajada de pendientes

Al bajar pendientes, es importante controlar la dirección y sobre todo la velocidad.

Subida de pendientes

Para subir una pendiente, debe tomar cierto impulso, mantener el impulso y controlar la dirección al mismo tiempo.



1. Inclínese hacia atrás y deje que los aros de propulsión se deslicen con cuidado entre sus manos. Debe poder detener la silla de ruedas en cualquier momento sujetando los aros de propulsión.



¡PRECAUCIÓN!

Riesgo de quemaduras en las manos.

Si frena durante mucho tiempo, se genera mucho calor de fricción en los aros de propulsión (sobre todo en los aros de propulsión antideslizantes).

- Use guantes adecuados.

6.8 Estabilidad y equilibrio mientras está sentado

Para realizar algunas acciones y actividades diarias, tiene que inclinarse hacia delante, hacia atrás y hacia los lados fuera de la silla de ruedas. Esto tiene un efecto crucial en la estabilidad de la silla de ruedas. Para mantener el equilibrio en todo momento, siga estos pasos:

Inclinación hacia delante

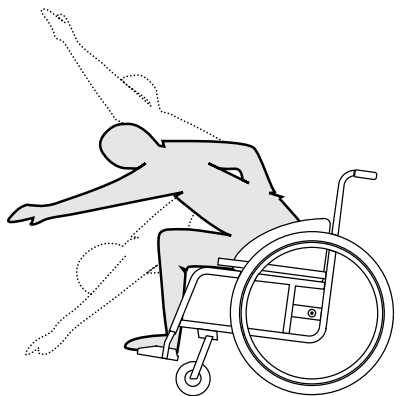


¡ADVERTENCIA!

Riesgo de caídas

Si se inclina hacia delante fuera de la silla de ruedas, podría caerse.

- No flexione el cuerpo en exceso hacia delante ni se desplace a la parte delantera del asiento para alcanzar un objeto.
- No flexione el cuerpo entre las rodillas para recoger un objeto del suelo.



1. Oriente las ruedas delanteras hacia delante. (Para ello, mueva la silla de ruedas ligeramente hacia delante y después, hacia atrás).
2. Acople los dos frenos de estacionamiento.
3. Cuando se incline hacia delante, la parte superior del cuerpo debe permanecer sobre las ruedas delanteras.

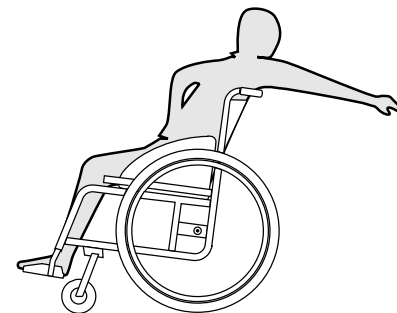
Inclinación hacia atrás



¡ADVERTENCIA! **Riesgo de caída**

Si se inclina en exceso hacia atrás, podría hacer volcar la silla de ruedas.

- No se incline hacia afuera por encima del respaldo.
- Utilice un dispositivo antivuelco.



1. Oriente las ruedas delanteras hacia delante. (Para ello, mueva la silla de ruedas ligeramente hacia delante y después, hacia atrás).
2. No acople los frenos de estacionamiento.
3. No se incline hacia atrás para alcanzar objetos lejanos si necesita cambiar la posición en el asiento.

7 Transporte

7.1 Información sobre seguridad



¡ADVERTENCIA!

Peligro de lesiones si la silla de ruedas no se fija de la forma adecuada

En caso de accidente, frenazo, etc., algunas piezas de la silla de ruedas pueden salir despedidas y provocar lesiones graves.

- Fije con firmeza todos los componentes de la silla de ruedas en los medios de transporte para evitar que se suelten durante el trayecto.

7.2 Plegado y desplegado del respaldo



¡PRECAUCIÓN!

Riesgo de atrapamiento

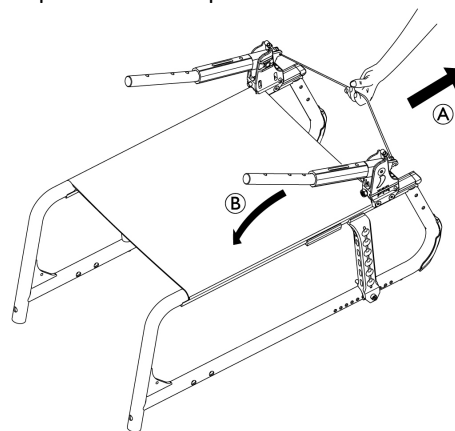
- Mantenga la otra mano alejada de las piezas móviles del mecanismo de plegado al plegar o desplegar el respaldo.



La tensión de la tapicería del asiento se puede ajustar para aumentar la comodidad de la silla. Invacare recomienda que el ajuste de la tensión lo realice un técnico cualificado.

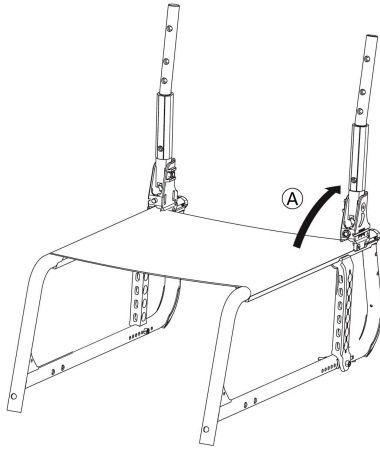
Plegado del respaldo

1. De haberlo, quite el cojín del asiento.
2. Ahora puede plegar el respaldo hacia abajo, si la silla de ruedas dispone de un respaldo abatible.



3. Tire hacia arriba del cordón **A** en la parte posterior de la silla de ruedas. El respaldo **B** se plegará hacia delante.

Desplegado del respaldo



¡PRECAUCIÓN!

Riesgo de atrapamiento de los dedos

Existe el riesgo de que los dedos queden atrapados entre las piezas del mecanismo de plegado.

– Por tanto, no sujete nunca el mecanismo de plegado con los dedos.

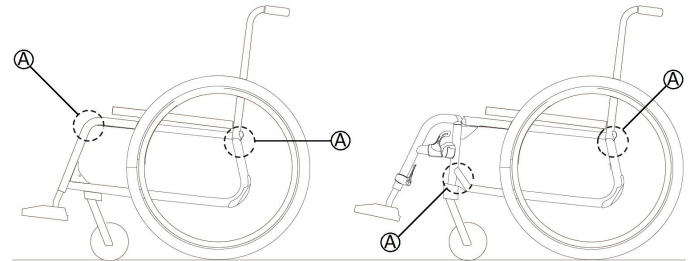
1. Coloque la silla de ruedas cerca de usted.
2. Sujete la silla de ruedas por el chasis delantero con la otra mano.
3. Tire del respaldo por las empuñaduras hasta que los tornillos de trinquete queden encajados en los soportes del tronco (A).

7.3 Elevación de la silla de ruedas



AVISO

- No levante nunca la silla de ruedas sujetándola por las piezas extraíbles (reposabrazos o reposapiés).
- Asegúrese de que los postes traseros estén bien fijados.



1. Pliegue la silla de ruedas; consulte el capítulo 7.2 *Plegado y despliegado del respaldo*, página 44.
2. Levante siempre la silla de ruedas sujetándola por el chasis en los puntos (A).

7.4 Desmontaje y montaje de las ruedas traseras

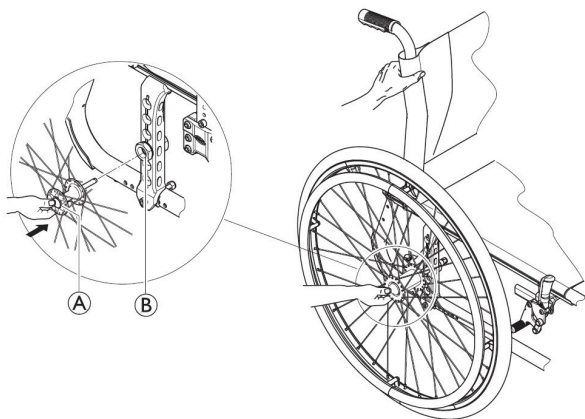


¡ADVERTENCIA!

Riesgo de caída

Si el eje extraíble de la rueda trasera no está completamente encajado, la rueda se podría soltar durante la marcha, lo que podría causar una caída.

– Cada vez que monte una rueda, asegúrese de que los ejes extraíbles estén completamente encajados.



Desmontaje de las ruedas traseras

1. Suelte los frenos.
2. Con una mano, mantenga la silla de ruedas en posición vertical.

3. Con la otra mano, sujete la rueda a través de la llanta de radios externa alrededor del cubo de la rueda.
4. Presione con el pulgar el botón del eje extraíble **(A)**. Manténgalo presionado y saque la rueda del manguito adaptador **(B)**.

Montaje de las ruedas traseras

1. Suelte los frenos.
2. Con una mano, mantenga la silla de ruedas en posición vertical.
3. Con la otra mano, sujete la rueda a través de la llanta de radios externa alrededor del cubo de la rueda.
4. Mantenga presionado con el pulgar el botón del eje extraíble.
5. Introduzca el eje en el manguito adaptador **(B)** hasta el tope.
6. Suelte el botón de eje extraíble y asegúrese de que la rueda quede bien sujeta.

7.5 Transporte de la silla de ruedas manual sin ocupante



¡PRECAUCIÓN!

Riesgo de lesiones

– Si no es posible anclar la silla de ruedas manual de forma segura en un vehículo de transporte, Invacare recomienda no transportarla.

La silla de ruedas manual puede transportarse sin restricciones, ya sea por carretera, ferrocarril o vía aérea. No obstante, cada empresa de transporte tiene una serie de directrices que posiblemente restringen o prohíben

determinados procedimientos de transporte. Pregunte a la empresa de transporte cada caso particular.

- Invacare recomienda encarecidamente fijar la silla de ruedas manual al suelo del vehículo de transporte.

7.6 Transporte de la silla de ruedas ocupada en un vehículo

Aunque la silla de ruedas esté asegurada de forma adecuada y se cumplan las normas que enunciaremos a continuación, los pasajeros podrían sufrir lesiones a causa de una colisión o de una parada brusca. Por lo tanto, Invacare recomienda encarecidamente que transfiera al usuario de silla de ruedas al asiento del vehículo. No modifique ni sustituya ninguna parte de la silla de ruedas (estructura, chasis o piezas) sin el consentimiento escrito de Invacare Corporation. La silla de ruedas se ha probado con éxito conforme a los requisitos de la norma ISO 7176–19 (impacto frontal).



¡ADVERTENCIA!

Riesgo de lesión grave o muerte

Para utilizar la silla de ruedas como asiento en un vehículo, la altura mínima del respaldo deberá ser de 400 mm.

Para transportar al usuario de silla de ruedas en un vehículo, se debe tener instalado un sistema de fijación en el vehículo. Las fijaciones de la silla de ruedas y los sistemas de fijación del ocupante se deben aprobar según la norma ISO 10542-1. Póngase en contacto con el proveedor autorizado de Invacare local para obtener más información sobre cómo obtener e instalar un sistema de fijación compatible y aprobado.



¡ADVERTENCIA!

Si, por alguna razón, es imposible transferir al usuario de silla de ruedas al asiento del vehículo, la silla de ruedas se puede usar como asiento del vehículo si se cumplen los procedimientos y las normas que se enuncian a continuación. Se deberá montar un kit de transporte (opcional) en la silla de ruedas con este fin.

- La silla de ruedas se debe sujetar al vehículo mediante un sistema de fijación de 4 puntos.
- El usuario se debe sujetar al vehículo mediante un sistema de fijación para pasajeros de 3 puntos.
- También puede utilizarse un cinturón postural para sujetar al usuario a la silla de ruedas.



¡ADVERTENCIA!

Los mecanismos de fijación de seguridad se deben utilizar exclusivamente cuando el peso del usuario de silla de ruedas sea de 22 kg o más (ISO-7176-19).

- No utilice la silla de ruedas como asiento en un vehículo si el peso del usuario es inferior a 22 kg.



¡ADVERTENCIA!

- Antes de comenzar el trayecto, póngase en contacto con el transportista y pídale información acerca de las características del equipo requerido a continuación.
- Asegúrese de que haya suficiente espacio libre alrededor de la silla de ruedas y del usuario para evitar que este entre en contacto con otros ocupantes del vehículo, con partes no acolchadas del vehículo, con opciones de la silla de ruedas o con los puntos de anclaje del sistema de fijación.



¡ADVERTENCIA!

- Asegúrese de que los puntos de sujeción de la silla de ruedas no estén estropeados y de que los frenos de estacionamiento funcionen perfectamente.
- Se recomienda utilizar cubiertas a prueba de pinchazos durante el transporte para evitar problemas con los frenos como consecuencia de una presión insuficiente en las cubiertas.



¡ADVERTENCIA!

- Los componentes o las opciones sueltas de la silla de ruedas pueden ocasionar lesiones o daños si se produce una colisión o una parada brusca.
- Asegúrese de que todos los componentes y las opciones desmontables de la silla de ruedas se desmonten y se guarden en un lugar seguro del vehículo.
 - Después de un accidente, una colisión, etc., es imprescindible que un técnico cualificado inspeccione la silla de ruedas.

Rampas y pendientes:



¡ADVERTENCIA!

Riesgo de lesiones

- La silla de ruedas se puede mover hacia delante / hacia atrás de forma descontrolada por error.
- Nunca deje desatendido al usuario cuando transporte la silla de ruedas subiendo o bajando la silla de ruedas en rampas o pendientes.



Por lo tanto, Invacare recomienda encarecidamente que transfiera al usuario de silla de ruedas al asiento del vehículo con el cinturón postural abrochado.



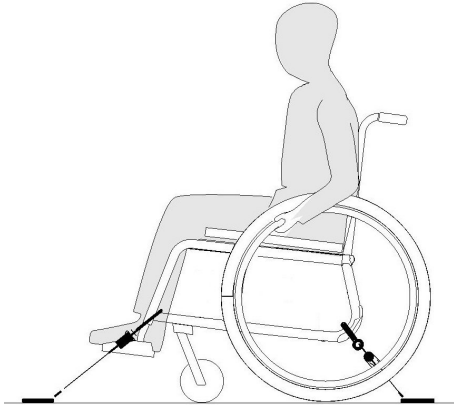
AVISO

- Consulte los manuales del usuario suministrados con los sistemas de fijación.
- Las siguientes ilustraciones pueden variar en función del proveedor de los sistemas de fijación.



La elección de la configuración de la silla de ruedas (anchura y profundidad del asiento, distancia entre ejes) influye en la maniobrabilidad y en el acceso a los vehículos motorizados.

Sujeción de la silla de ruedas mediante un sistema de fijación de 4 puntos



¡ADVERTENCIA!

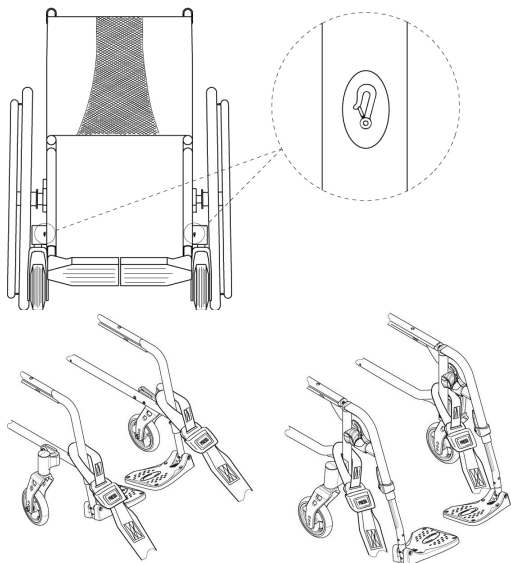
- Coloque la silla de ruedas con el usuario mirando hacia adelante en la dirección de la ruta del vehículo.
- Embrague los frenos de estacionamiento de la silla de ruedas.

Las posiciones de fijación de la silla de ruedas, es decir, donde deben colocarse las correas del sistema de fijación, se deben situar y señalar con símbolos que representan

ganchos de mosquetón (consulte las siguientes imágenes y la sección 2.3 *Etiquetas y símbolos en el producto, página 11*).

1. Sujete la silla de ruedas a los rieles del vehículo mediante las correas delanteras y traseras del sistema de fijación de 4 puntos. Consulte el manual del usuario suministrado con el sistema de fijación de 4 puntos.

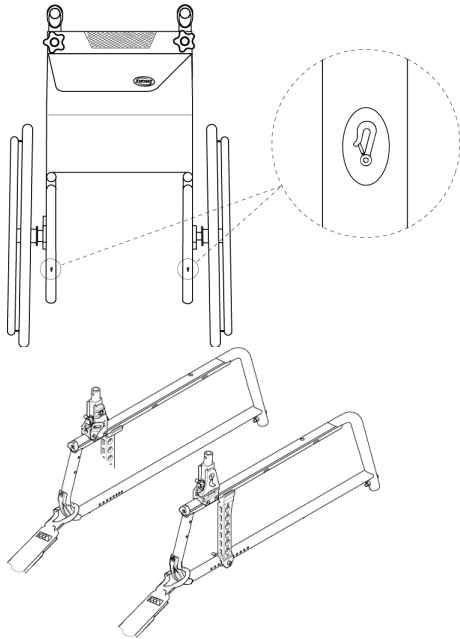
Posiciones de fijación de la parte delantera para las correas del cinturón:



1. Fije las correas delanteras por encima de los soportes de la rueda, tal como se muestra en las dos imágenes anteriores (consulte la ubicación de las etiquetas de fijación).
2. Fije las correas delanteras al sistema de rieles. Para ello, siga las instrucciones de uso recomendadas por el fabricante del cinturón de seguridad.
3. Desembrague los frenos de estacionamiento y tense las correas delanteras tirando hacia atrás de la silla de ruedas desde la parte posterior.

4. Vuelva a embragar los frenos de estacionamiento.
5. Active el dispositivo antivuelco (en caso de que esté instalado).

Posiciones de fijación de la parte posterior para los ganchos de mosquetón:



1. Fije los ganchos de mosquetón al chasis posterior, justo por encima de la placa del adaptador, tal como se muestra en las dos imágenes anteriores (consulte la ubicación de las etiquetas de fijación).
2. Fije las correas traseras al sistema de rieles. Para ello, siga las instrucciones de uso recomendadas por el fabricante del cinturón de seguridad.
3. Apriete las correas.

1648857-F



AVISO

- Asegúrese de que los ganchos de mosquetón estén cubiertos con un material antideslizante para evitar el desplazamiento lateral sobre el eje.



AVISO

- Compruebe que los émbolos estén totalmente acoplados en ambos lados y situados en la misma posición de la sección de corte del riel.
- Asegúrese de que el ángulo entre los rieles y las correas se mantenga entre 40° y 45°.

Colocación del cinturón postural

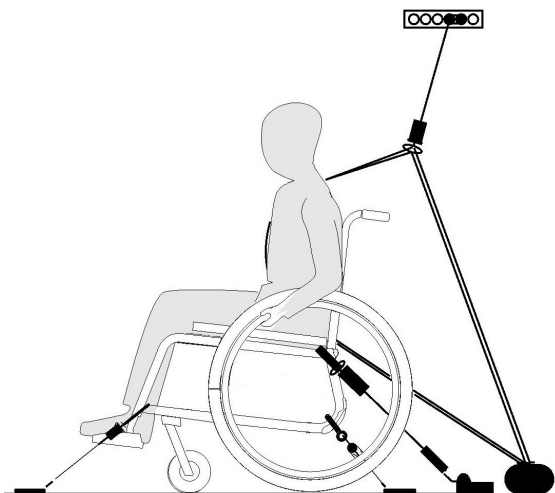


¡ADVERTENCIA!

El cinturón postural podría utilizarse como un complemento, nunca como sustitutivo de un sistema de fijación para pasajeros aprobado (cinturón de 3 puntos).

1. Ajuste el cinturón postural de forma que se adapte al ocupante de la silla de ruedas; consulte la sección 4.1 *Cinturón postural*, página 29.

Cierre del sistema de fijación para pasajeros de 3 puntos



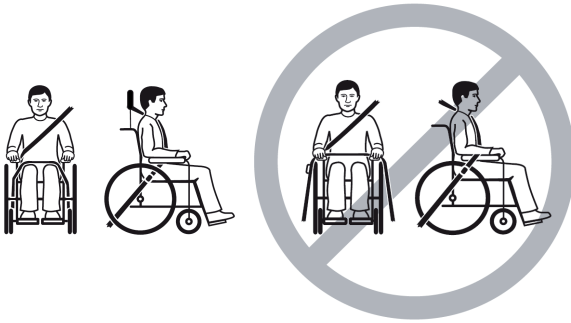
AVISO

Las ilustraciones anteriores pueden variar en función del proveedor de los sistemas de fijación.



¡ADVERTENCIA!

- Asegúrese de que el sistema de fijación para pasajeros de 3 puntos se coloque tan ajustado al cuerpo del usuario como sea posible, pero sin que esto le resulte incómodo y sin que se doble ninguna parte del sistema de fijación.
- Asegúrese de que el sistema de fijación para pasajeros de 3 puntos no esté separado del cuerpo del usuario a causa de alguna parte de la silla de ruedas, como los reposabrazos, las ruedas, etc.
- Asegúrese de que la fijación del usuario disponga de un recorrido libre entre el usuario y el punto de anclaje y que no interfiere ninguna parte del vehículo, la silla de ruedas, el asiento o los accesorios.
- Asegúrese de que el cinturón para la cadera se adapte perfectamente a la pelvis del ocupante y no pueda desplazarse hasta la zona abdominal.
- Asegúrese de que el usuario pueda alcanzar el mecanismo de desbloqueo sin ayuda.

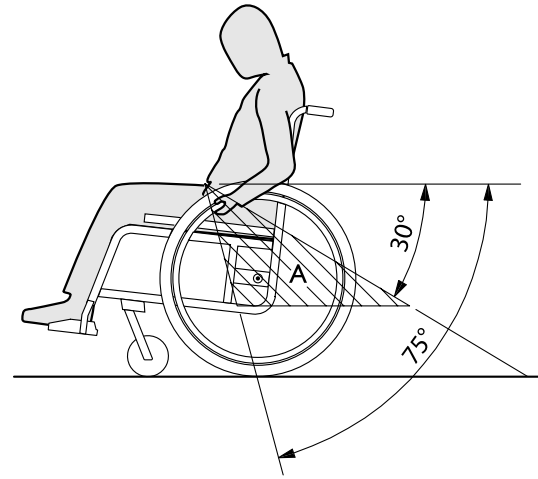


1. Conecte el sistema de fijación para pasajeros de 3 puntos tal y como se especifica en el manual del usuario suministrado con dicho sistema de fijación.



AVISO

- Bloquee el cinturón pélvico del sistema de fijación para cinturón de 3 puntos en la parte baja de la pelvis y de modo que el ángulo del cinturón pélvico esté dentro de la zona de preferencia (A), es decir, entre 30° y 75° con respecto al plano horizontal. Es preferible un ángulo pronunciado, pero nunca superior a 75° .



8 Mantenimiento

8.1 Información sobre seguridad



¡ADVERTENCIA!

Algunos materiales se deterioran de forma natural con el tiempo. Esto podría provocar daños en los componentes de la silla de ruedas.

- La silla de ruedas debe ser inspeccionada por un técnico cualificado al menos una vez al año o si no se ha usado durante un largo periodo de tiempo.



Embalaje para la devolución

La silla de ruedas deberá enviarse al proveedor autorizado embalada del modo adecuado para evitar que sufra daños durante el transporte.

8.2 Programa de mantenimiento

Para garantizar un funcionamiento seguro y fiable, realice periódicamente las siguientes comprobaciones visuales y tareas de mantenimiento o encárguelas a otra persona.

	semanal	mensual	anual
Comprobar la presión de los neumáticos	x		
Comprobar que las ruedas traseras están bien asentadas	x		

	semanal	mensual	anual
Comprobar el cinturón postural	x		
Comprobar el mecanismo de plegado		x	
Comprobar las ruedas y su fijación		x	
Comprobar los tornillos		x	
Comprobar los radios		x	
Comprobar los frenos de estacionamiento (mecanismo y cable)		x	
Encargue la comprobación de la silla de ruedas a un técnico cualificado			x

Comprobación visual general

1. Examine si la silla de ruedas tiene piezas sueltas, grietas u otros defectos.
2. Si encuentra algo, deje de usar la silla de ruedas de inmediato y póngase en contacto con un proveedor autorizado.

Comprobar la presión de los neumáticos

1. Compruebe la presión de los neumáticos, consulte la sección "Neumáticos" para obtener más información.
2. Infle los neumáticos con la presión necesaria.
3. Compruebe la banda de rodamiento al mismo tiempo.
4. Cambie los neumáticos, si es necesario.

Comprobar que las ruedas traseras están bien asentadas

1. Asegúrese de que la bola del eje esté fuera de su receptor comprobándolo visualmente y tire de la rueda trasera para comprobar que el eje extraíble está bien asentado. La rueda no se debe salir.
2. Si las ruedas traseras no encajan correctamente, elimine cualquier suciedad o depósito. Si persiste el problema, pida a un técnico cualificado que monte de nuevo los ejes extraíbles.

Comprobar el cinturón postural

1. Compruebe que el cinturón postural esté ajustado correctamente.

! AVISO

- Un proveedor autorizado debe ajustar los cinturones posturales sueltos.
- Un técnico cualificado deberá sustituir los cinturones posturales dañados.

Comprobar el mecanismo de plegado

1. Compruebe que el mecanismo de plegado se maneja con facilidad.

Comprobar las ruedas y su fijación

1. Compruebe que las ruedas giran sin ningún impedimento.
2. Tire y empuje en las 3 direcciones (hacia delante y hacia atrás; de izquierda a derecha; de arriba a abajo) para observar que no haya holgura ni movimiento, compruebe también visualmente que no haya daño.

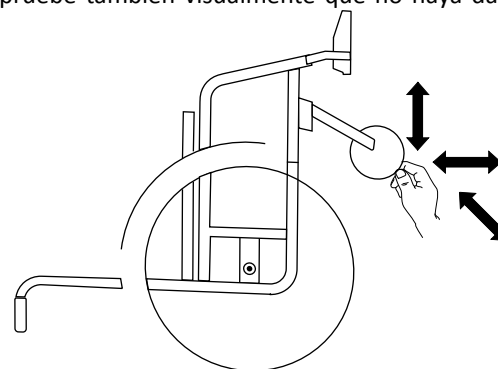


Fig. 8-1

3. Elimine cualquier suciedad o pelo de los cojinetes de las ruedas giratorias.
4. Un técnico cualificado deberá sustituir la fijación de las ruedas defectuosas o desgastadas.

Comprobar los tornillos

Los tornillos se pueden soltar debido al uso constante.

1. Compruebe que los tornillos estén apretados con seguridad y que no presenten holgura (en el reposapiés, la rueda, la carcasa de la rueda, la funda del asiento, los lados, el respaldo, el chasis, el módulo del asiento).
2. Apriete todos los tornillos sueltos con el par adecuado.

! AVISO

Se utilizan tornillos de seguridad, tuercas o adhesivo de bloqueo de roscas para varias conexiones. Si estos se aflojan, deberán sustituirse por nuevos tornillos de seguridad o tuercas, o deberán fijarse con nuevo adhesivo de bloqueo.

- Un técnico cualificado debe ajustar los tornillos de seguridad/tuercas.

Compruebe la tensión de los radios

Los radios no deben estar sueltos o deformados.

1. Un técnico cualificado debe ajustar los radios sueltos.
2. Un técnico cualificado debe sustituir los radios rotos.

Comprobar los frenos de estacionamiento

1. Compruebe que los frenos de estacionamiento están colocados correctamente. El freno está colocado correctamente si la zapata de freno presiona la rueda unos milímetros al accionar el freno.
2. Si cree que el ajuste no es correcto, solicite a un técnico cualificado que ajuste los frenos correctamente.

! AVISO

Los frenos de estacionamiento deben reajustarse después de reemplazar las ruedas traseras o cambiar su posición.

Comprobaciones tras una colisión o golpe fuertes

! AVISO


Como consecuencia de una colisión violenta o un golpe fuerte, pueden producirse daños imperceptibles en la silla de ruedas.

- Después de una colisión violenta o un golpe fuerte es imprescindible que la silla de ruedas sea inspeccionada por un técnico cualificado.

Reparación o cambio de un tubo interior

1. Extraiga la rueda trasera y suelte el aire que tenga el tubo interior.
2. Levante la cubierta del neumático para sacarlo de la llanta mediante una palanca para ruedas de bicicleta. No use objetos afilados (por ejemplo, un destornillador) que puedan dañar el tubo interior.
3. Saque el tubo interior del neumático.
4. Repare el tubo interior mediante un kit de reparación de bicicletas o, si es necesario, reemplace el tubo.
5. Infle el tubo ligeramente hasta que tenga una forma redonda.
6. Introduzca la válvula en el orificio para la válvula de la llanta e inserte el tubo en el neumático (el tubo debe quedar alrededor del neumático sin pliegues).
7. Levante la cubierta del neumático sobre el borde de la llanta. Empiece cerca de la válvula y use una palanca para ruedas de bicicleta. Al hacerlo, compruebe todo el contorno para garantizar que el tubo interior no queda atrapado entre el neumático y la llanta.
8. Infle la rueda hasta la presión de funcionamiento máxima. Compruebe que el neumático no pierde aire.

Recambios

-  Todos los recambios se pueden obtener a través de un proveedor autorizado de Invacare.

8.3 Limpieza y desinfección

8.3.1 Información general de seguridad



¡PRECAUCIÓN! **Riesgo de contaminación**

- Adopte las precauciones necesarias y utilice el equipo de protección adecuado.



AVISO

- Seguir métodos erróneos o utilizar fluidos incorrectos puede dañar o deteriorar el producto.
- Todos los productos de limpieza y desinfectantes empleados deben ser eficaces, compatibles entre sí y deben proteger los materiales que se van a limpiar.
 - Nunca utilice fluidos corrosivos (álcalis, ácidos, etc.) ni productos de limpieza abrasivos. Recomendamos usar un producto de limpieza doméstico normal, como líquido lavavajillas, si no se especifica lo contrario en las instrucciones de limpieza.
 - No utilice disolventes (decapantes de celulosa, acetona, etc.) que cambien la estructura del plástico o disuelvan las etiquetas adheridas.
 - Asegúrese siempre de que el producto se ha secado por completo antes de utilizarlo de nuevo.



Para la limpieza y desinfección en entornos clínicos o de atención sanitaria a largo plazo, siga los procedimientos internos.

8.3.2 Intervalos de limpieza



AVISO

La limpieza y la desinfección regulares mejoran el funcionamiento correcto, aumentan la vida útil y evitan la contaminación.

Limpie y desinfecte el producto:

- periódicamente mientras esté en uso,
- antes y después de cualquier procedimiento de mantenimiento,
- cuando haya estado en contacto con fluidos corporales,
- antes de usarlo con un nuevo usuario.

8.3.3 Limpieza




AVISO

La suciedad, la arena y el agua salada pueden dañar los cojinetes y las partes de acero se pueden oxidar si la superficie se daña.


- Exponga la silla de ruedas a la arena o al agua salada únicamente durante periodos cortos y límpiela cada vez que vaya a la playa.
- Si la silla de ruedas está sucia, limpie la suciedad lo antes posible con un paño húmedo y séquela con cuidado.

1. Retire cualquier accesorio instalado (solo accesorios que no requieran herramientas).
2. Limpie las piezas individuales con un paño o un cepillo suave, con productos habituales de limpieza del hogar (pH = 6-8) y agua tibia.
3. Enjuague las piezas con agua templada.
4. Seque a fondo las piezas con un paño seco.

 Se puede utilizar abrillantador de coches y cera suave en las superficies metálicas pintadas para eliminar raspaduras y restablecer el brillo.


Limpieza de la tapicería

Para obtener información sobre la limpieza de la tapicería, consulte las instrucciones de las etiquetas del asiento, del cojín y de la funda del respaldo.

 Si es posible, solape siempre las tiras de gancho y bucle (piezas de autoagarre) al lavar la tapicería para evitar que estas atrapen pelusas e hilos y produzcan daños en el tejido.

8.3.4 Desinfección

La silla de ruedas puede desinfectarse pulverizando o limpiando con desinfectantes probados y aprobados.

 Rocíe con un producto de limpieza y desinfección suave (bactericida y fungicida que cumpla con las normas EN1040 / EN1276 / EN1650) y siga las instrucciones facilitadas por el fabricante.

1. Limpie todas las superficies a las que se pueda acceder con un paño suave y un desinfectante doméstico común.
2. Deje que el producto se seque al aire.

9 Solución de problemas

9.1 Información sobre seguridad

Se pueden producir fallos como resultado del uso diario, los ajustes o las necesidades cambiantes de la silla de ruedas. La tabla siguiente explica cómo identificar y reparar los fallos.

Algunas de las acciones enumeradas debe realizarlas un técnico cualificado, por eso, se indica en cada caso. Recomendamos que *todos* los ajustes los efectúe un técnico cualificado.



¡PRECAUCIÓN!

- Si observa un fallo de la silla de ruedas, por ejemplo un cambio significativo en su manejo, deje de utilizarla de inmediato y póngase en contacto con su proveedor.

9.2 Identificación y reparación de fallos

Fallo	Posible causa	Acción
La silla de ruedas no se desplaza en línea recta	Presión incorrecta en una rueda trasera	Corrija la presión de los neumáticos, → 11.3 <i>Cubiertas, página 65</i>
	Uno o varios radios rotos	Sustituya los radios defectuosos, → técnico cualificado
	Radios apretados de forma desigual	Apriete los radios sueltos, → técnico cualificado
	Los rodamientos de las ruedas giratorias están sucios o dañados	Limpie los rodamientos o sustituya la rueda giratoria, → técnico cualificado
La silla de ruedas se vuelca hacia atrás con facilidad	Las ruedas traseras están montadas demasiado hacia delante	Monte las ruedas traseras más atrás, → técnico cualificado
	El ángulo trasero es demasiado grande	Reduzca el ángulo del respaldo, → técnico cualificado
	El ángulo del asiento es demasiado grande	Monte la placa del adaptador más abajo en el perfil lateral, → técnico cualificado Seleccione una horquilla delantera más pequeña, → técnico cualificado
Los frenos agarran mal o de forma asimétrica	Presión incorrecta en uno o ambos neumáticos traseros	Corrija la presión de los neumáticos, → 11.3 <i>Cubiertas, página 65</i>
	Ajuste del freno incorrecto	Corrija el ajuste del freno, → técnico cualificado

Fallo	Posible causa	Acción
Resistencia al rodamiento demasiado alta	La presión de los neumáticos traseros es demasiado baja	Corrija la presión de los neumáticos, → 11.3 <i>Cubiertas, página 65</i>
	Las ruedas traseras no están paralelas	Asegúrese de que las ruedas traseras están paralelas, → técnico cualificado
Las ruedas giratorias se tambalean al moverse rápido	El bloque del cojinete de la rueda giratoria tiene muy poca tensión	Apriete ligeramente la tuerca en el eje del bloque del cojinete, → técnico cualificado
	La rueda giratoria se ha desgastado y está lisa	Cambie la rueda giratoria, → técnico cualificado
La rueda giratoria está rígida o atascada	Los rodamientos están sucios o defectuosos	Limpie los rodamientos o sustituya la rueda giratoria, → técnico cualificado
Resulta muy difícil desplegar la silla de ruedas	La funda del respaldo está demasiado tirante	Afloje un poco las tiras de gancho y bucle de la funda del respaldo, → 3.5 <i>Respaldo, página 16</i>

10 Después del uso

10.1 Almacenamiento



AVISO

Riesgo de dañar el producto

- No guarde el producto cerca de fuentes de calor.
- No almacene nunca otros artículos sobre la silla de ruedas.
- Guarde la silla de ruedas en el interior, en un entorno seco.
- Consulte el límite de temperatura en el capítulo *11 Datos Técnicos, página 63*.

Si la silla de ruedas permanece guardada durante mucho tiempo (más de cuatro meses) debe inspeccionarse como se indica en el capítulo *8 Mantenimiento, página 54*.

10.2 Eliminación

Proteja el medio ambiente y recicle este producto a través de la planta de reciclaje más próxima cuando llegue al final de su vida útil.

Desmunte el producto y sus componentes para separar y reciclar individualmente los diferentes materiales.

La eliminación y el reciclaje de los productos usados y de sus embalajes debe llevarse a cabo conforme a las normativas legales relativas al tratamiento de residuos vigentes en cada país. Póngase en contacto con su empresa de gestión de residuos local para obtener más información al respecto.

10.3 Reacondicionamiento

El producto se puede reutilizar. Para reacondicionar el producto para un nuevo usuario, lleve a cabo las siguientes acciones:

- Inspección
- Limpieza y desinfección
- Adaptación al nuevo usuario

Para obtener información detallada, consulte *8 Mantenimiento, página 54* y el manual de servicio de este producto.

Asegúrese de que el manual del usuario se entrega con el producto.

Si se detecta algún daño o un funcionamiento deficiente, no reutilice el producto.

11 Datos Técnicos

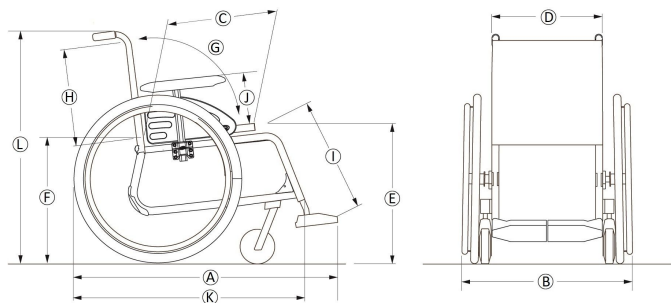
11.1 Dimensiones y peso

Todas las especificaciones de dimensión y peso se refieren a una amplia gama de sillas de ruedas en una configuración estándar. Las dimensiones y los pesos (según la norma ISO 7176-1/5/7) podrían variar en función de las distintas configuraciones.



AVISO

- En algunas configuraciones, las dimensiones totales de la silla de ruedas cuando está lista para su uso superan los límites autorizados, por lo que no será posible acceder a las vías de evacuación de emergencia.
- En algunas configuraciones, la silla de ruedas supera las dimensiones recomendadas para viajar en tren en la Unión Europea.



	Peso del usuario máximo	Anchura del asiento de 305 – 330: 100 kg Anchura del asiento de 355 – 530: 130 kg
Ⓐ	Longitud total con reposapiernas	845 – 1205 mm
Ⓑ	Anchura total *	485 – 780 mm
	Longitud plegada	670 – 860 mm
	Anchura plegada	485 – 780 mm
	Altura plegada	480 – 670 mm
	Masa total	10,8 – 26,5 kg
	Masa de la parte más pesada	6,8 – 14,3 kg
	Estabilidad estática	Pendiente descendente: 0° – 21° Pendiente ascendente: 0° – 12° Lateralmente: 0° – 21°
	Ángulo con respecto al plano del asiento	0° – 9°
Ⓒ	Profundidad del asiento efectiva	350 – 500 mm, en incrementos de 25 mm
Ⓓ	Anchura del asiento efectiva	305 – 530 mm, en incrementos de 25 mm

Ⓔ	Altura de la superficie del asiento en el borde delantero	360 – 535 mm, en incrementos de 25 mm
Ⓕ	Altura de la superficie del asiento en el borde trasero	360 – 510 mm, en incrementos de 25 mm
Ⓖ	Ángulo del respaldo	Rango: -15° / $+15^{\circ}$ Fijo: 90° Ajustable: 90° ; $-15^{\circ}/+15^{\circ}$ sin intervalos
Ⓗ	Altura del respaldo	300 – 500 mm
Ⓘ	Distancia del reposapiés al asiento	160 – 510 mm, en incrementos de 10 mm
	Ángulo de la pata con la superficie del asiento	70° – 90°
Ⓝ	Altura del reposabrazos al asiento	Rango: 186 – 280 mm Tubular: 238 – 275 mm N° 1: 186 – 266 mm N° 3: 205 – 280 mm
	Ubicación delantera de la estructura del reposabrazos	240 – 350 mm
	Diámetro del aro de empuje	390 – 535 mm
	Ubicación horizontal del eje	+14 / +89 mm
	Radio mínimo de giro	1250 mm

	Anchura de la estiba	485 – 780 mm
	Altura de la estiba	480 – 670 mm
	Longitud de la estiba	670 – 860 mm
Ⓚ	Longitud total sin reposapiernas	670 – 860 mm
Ⓛ	Altura total	701 – 1108 mm
	Anchura de giro	1250 – 1530 mm
	Ángulo máximo de inclinación para la frenada	7°

* Depende de la rueda

11.2 Peso máximo de las piezas extraíbles

Peso máximo de las piezas extraíbles	
Pieza:	Peso máximo:
Reposapiernas ajustable en ángulo con apoya-pantorrillas y reposapiés	3,2 kg
Reposabrazos	2,0 kg
Rueda trasera de 600 mm (24") maciza con aro de empuje y protección de radios	2,5 kg




Reposacabezas/Reposacuellos /Soporte para mejilla	1,4 kg
Soporte del tronco	0,8 kg
Cojín del respaldo	2,0 kg
Cojín del asiento	1,9 kg
Bandeja	3,9 kg

11.3 Cubiertas

La presión idónea depende del tipo de rueda:

Neumático	Presión máx.		
Rueda neumática perfilada: 560 mm (22"); 610 mm (24")	4,5 bar	450 kPa	65 psi
Rueda neumática de perfil bajo: 560 mm (22"); 610 mm (24")	7,5 bar	750 kPa	110 psi
Rueda Schwalbe® Marathon Plus Evolution: 610 mm (24"); 635 mm (25")	10 bar	1000 kPa	145 psi

Neumático	Presión máx.		
Rueda compacta: 560 mm (22"); 610 mm (24")	-	-	-
Rueda compacta: 100 mm (4"); 125 mm (5"); 150 mm (6"); 180 mm (7")	-	-	-

-  La compatibilidad de los neumáticos indicados anteriormente depende de la configuración o del modelo de la silla de ruedas.
-  En caso de sufrir un pinchazo en un neumático, acuda a un taller idóneo (por ejemplo, un establecimiento de reparación de bicicletas, un proveedor de bicicletas, etc.) para que una persona cualificada sustituya el tubo.
-  El tamaño del neumático se menciona en el lateral de este. El cambio de los neumáticos adecuados lo debe realizar un técnico cualificado.





¡PRECAUCIÓN!

- La presión de los neumáticos debe ser igual en ambas ruedas para evitar que se reduzca la comodidad de la conducción, mantener la eficacia de los frenos y lograr una propulsión fluida de la silla de ruedas.

11.4 Materiales


Chasis/tubos del respaldo	Aluminio, acero
Tapicería (asiento y respaldo)	Espuma de poliuretano, tela de nailon y poliéster
Empuñaduras	PVC
Piezas de plástico como palancas de freno, protectores de ropa, paletas del reposapiés, almohadillas de los reposabrazos y piezas de la mayoría de opciones	Termoplástico (por ejemplo, PA, PP, ABS y PUR) de acuerdo con el marcado de las piezas
Mecanismo de plegado/soporte vertical/piezas de sujeción/horquillas de las ruedas	Aluminio, acero
Tornillos, arandelas y tuercas	Acero

 Todos los materiales utilizados están protegidos contra la corrosión. Solo utilizamos materiales y componentes que cumplen con las directivas REACH.

 Sistemas antirrobo y de detección de metales: en muy raras ocasiones, los materiales de la silla de ruedas podrían activar los sistemas antirrobo y de detección de metales.

11.5 Condiciones ambientales

	Almacenamiento y transporte	Funcionamiento
Temperatura	De -20 °C a 40 °C	De -5 °C a 40 °C
Humedad relativa	Del 20 % al 90 % a 30 °C, sin condensación	
Presión atmosférica	De 800 hPa a 1060 hPa	

 Tenga en cuenta que cuando una silla de ruedas se ha almacenado a baja temperatura, debe ajustarse de acuerdo con el capítulo 8 *Mantenimiento*, página 54 antes de utilizarse.

Nota



España:

Invacare S.A.

Avenida del Oeste, 50 – 1º-1ª

Valencia-46001

Tel: (34) 972 493 214

contactsp@invacare.com

www.invacare.es



Invacare France Operations SAS
Route de St Roch
F-37230 Fondettes
France



Invacare UK Operations Limited
Unit 4, Pencoed Technology Park, Pencoed
Bridgend CF35 5AQ
UK

1648857-F 2023-08-31



Making Life's Experiences Possible®



Yes, you can.®