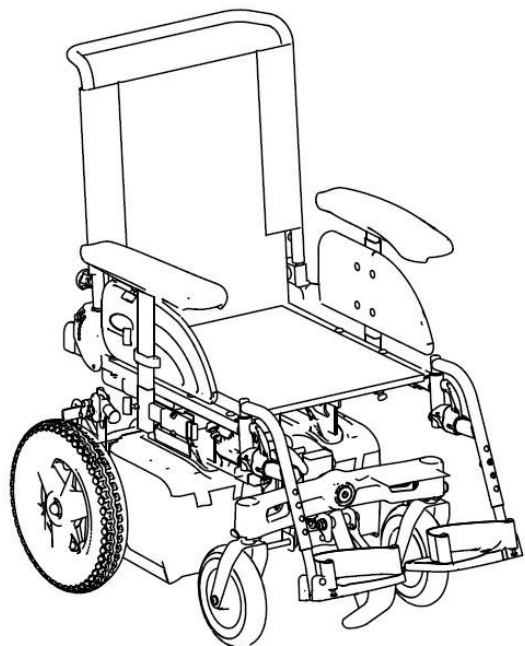


# Invacare® Fox



sv Elrullstol  
Servicemanual



ÅTERFÖRSÄLJARE: Behåll den här manualen.  
Procedurerna i den här manualen får ENDAST utföras av en  
kvalificerad tekniker.



**Yes, you can.®**

© 2020 Invacare Corporation

Med ensamrätt. Innehållet får inte ges ut på nytt, mångfaldigas eller förändras helt eller delvis utan föregående skriftligt tillstånd från Invacare. Varumärken betecknas med ™ och ®. Samtliga varumärken tillhör eller är licensierade till Invacare Corporation eller dess dotterbolag om ingenting annat anges.

Making Life's Experiences Possible är ett registrerat varumärke i USA.

# Innehållsförteckning

<b>1 Allmänt</b>	<b>4</b>
1.1 Inledning	4
1.2 Allmän information	4
1.3 Transportanvisningar	4
1.4 Symboler som används i manualen	4
1.5 Bilder i den här manualen	5
<b>2 Säkerhet</b>	<b>6</b>
2.1 Säkerhetsinformation	6
2.2 Säkerhets- och monteringsinstruktioner	6
<b>3 Hygien</b>	<b>8</b>
3.1 Hantering av returnerade använda produkter	8
<b>4 Funktioner</b>	<b>9</b>
4.1 Översikt över elrullstolen	9
<b>5 Förberedelser</b>	<b>11</b>
5.1 Allmän information om installation	11
5.2 Justera sittställningen	11
5.2.1 Justera underbenslängden	11
5.3 Justera sittdjupet	11
5.4 Justera sittdjupet med ryggstödsenheten	11
5.5 Justera sitthöjden	12
5.5.1 Justera sitthöjden med mittstolpen	12
5.5.2 Justera sitthöjden med sittstödet	13
5.6 Justera sitsens lutning	13
5.7 Justera sitsens tyngdpunkt	13
5.8 Justera säkerhetsspärren	15
<b>6 Testning</b>	<b>16</b>
6.1 Testa motorn	16
6.2 Testa motorbromsen	16
6.3 Regntest	16
6.4 Fältbelastningstest	17
6.5 Kontrollera batteriets laddningsnivå	17
<b>7 Service</b>	<b>19</b>
7.1 Allmänna varningar om monteringsarbete	19
7.2 Åtdragningsmoment	19
7.3 Serviceplan	19
7.4 Felsökning	21
7.4.1 Driftstörningar	21
7.4.2 Diagnos av körfel	21
7.5 Ram	22
7.5.1 Byta hjulbas	22
7.5.2 Byta ut/reversera svängaxeln	23
7.5.3 Byta ut kantklättraren (L-formad spak)	23
7.5.4 Byta ut gummiskon	25
7.5.5 Byta ut gummipluggen	25
7.6 Drivkomponenter	26
7.6.1 Byta ut motorn/växellådan	26
7.7 Höljen	27
7.7.1 Bakhöljet	27
7.7.2 Batterikåpan	27
7.8 Elektriska komponenter	28
7.8.1 Byta ut strömenheten	28
7.8.2 Batterier	29
7.8.3 Byta batterier	29
7.8.4 Montera/ta bort batterilådorna	30
7.8.5 Hantera skadade batterier på rätt sätt	31
7.8.6 Byt ut manöverboxen	31
7.8.7 Val av körprogram efter komponentbyte	31
7.8.8 Uppdatera körprogrammet	31
7.8.9 Kontrollera kablar	31
7.8.10 Återställa säkringen	31
7.9 Hjul	32
7.9.1 Däcktryck	32
7.9.2 Däcktyper	32
7.9.3 Specifika åtdragningsmoment	33
7.9.4 Översikt över elrullstolsmodeller och hjul typer	33
7.9.5 Byta drivhjul (montering med 1 bult)	35
7.9.6 Byta ut den manuella hjulbromsen	36
7.9.7 Byta styrhjul på dubbelsidig gaffel	37
7.9.8 Byta däck	39
7.9.9 Byta ut framgaffeln	41
7.9.10 Byta ut styrhjulslås	41
7.9.11 Byta ut tippskyddshjul	42
7.9.12 Byta ut lager i länkhjulets styrhuvud	43
7.9.13 Montera kullager	44
7.10 Sitsen	44
7.10.1 Flytta sitsen till serviceläge/ta bort sitsen	44
7.10.2 Byta ut sitsramen (Fox-sits)	44
7.10.3 Byt ut tygsitsen (stoppad)	46
7.10.4 Byt ut tygsitsen (sträckt)	46
7.10.5 Byta ut sittplattan	47
7.10.6 Byta ut säkerhetsspärren	48
7.11 Huvudstöd / Nackstöd	48
7.11.1 Byta ut Rea-huvudstödet	48
7.11.2 Byta ut Rea-huvudstödet monteringsfäste (slingback-ryggstöd)	48
7.12 Ryggstödet	49
7.12.1 Byta ut ryggstöd av standardtyp	49
7.12.2 Byta ut ryggstödet hållare mot ett snabbkopplingsystem	49
7.13 Armstöd	50
7.13.1 Byta ut armstödet	50
7.13.2 Montera inbyggt armstöd (sittplatta av trä)	51
7.13.3 Byta ut armstödshållaren	51
7.14 Byta ut benstödet fotplatta/hälband	52
7.15 Höftbältet	52
7.15.1 Byta ut höftbältet	52
7.16 Belysningsenhet	53
7.16.1 Byta ut framlyset	53
7.16.2 Byta ut baklyset	53

# 1 Allmänt

## 1.1 Inledning

Den här manualen innehåller viktig information om montering, justering och avancerat underhåll av produkten. Läs igenom den noga och följ säkerhetsinstruktionerna för att försäkra dig om att du hanterar produkten på ett säkert sätt.

Bruksanvisningen finns på hemsidan för Invacare. Du kan också kontakta ett ombud för Invacare. Adresser finns i slutet av den här manualen.

Invacare förbehåller sig rätten att ändra produktspecifikationerna utan ytterligare meddelande.

Kontrollera att du har den senaste versionen av den här manualen innan du läser den. Du hittar den senaste versionen som PDF-fil på webbplatsen för Invacare.

Säljinformation och användarinformation finns i bruksanvisningen.

Kontakta en Invacare-representant om du vill ha mer information om produkten, till exempel produktsäkerhetsmeddelanden och produktåterkallelser. Adresser finns i slutet av det här dokumentet.

## 1.2 Allmän information

Service och underhåll måste utföras enligt anvisningarna i detta dokument.

Det är av högsta vikt att du följer säkerhetsinformationen.

Information om drift eller om allmänt underhåll och skötsel av produkten ska hämtas från servicemanualen.

Montering av tillbehör kanske inte beskrivs i det här dokumentet. Se manualen som medföljer tillbehöret. Ytterligare manualer kan beställas från Invacare. Adresser finns i slutet av det här dokumentet.

Information om hur du beställer reservdelar finns i reservdelskatalogen.

Reservdelar måste matcha originaldelarna från Invacare. Endast originalreservdelar som har godkänts av Invacare får användas.

Produkten får endast underhållas och undersökas av behörig personal.

Minimikravet för servicetekniker är en lämplig utbildning, t.ex. inom cykelmekanik eller ortopedteknik, eller tillräckligt stor arbetserfarenhet. Erfarenhet av användning av elektrisk mätutrustning (multimetrar) är också ett krav. Särskild Invacare-utbildning rekommenderas.

Ändringar på elrullstolen som uppstår på grund av inkorrekt eller felaktigt utfört underhåll eller översyn medför att Invacare inte längre har något ansvar för produkten.

Kontakta din leverantör om du har problem med något eller frågor.

## 1.3 Transportanvisningar

- Om elrullstolen ska skickas tillbaka till tillverkaren för större reparationer ska du alltid använda originalförpackningen för transport.
- Bifoga en noggrann beskrivning av felet.

## 1.4 Symboler som används i manualen

Symboler och signalord som används i denna manual och gäller för faror eller farliga förfaranden som kan leda till personskador eller materiella skador. Symbolerna definieras nedan.



**FARA**

Anger en riskfylld situation som leder till allvarlig skada eller dödsfall om den inte undviks.



**VARNING**

Anger en riskfylld situation som kan leda till allvarlig skada eller dödsfall om den inte undviks.



**FÖRSIKTIGT**

Anger en riskfylld situation som kan leda till lättare skada om den inte undviks.



**VIKTIGT**

Anger en riskfylld situation som kan leda till materiell skada om den inte undviks.



Ger användbara råd, rekommendationer och information för en effektiv och problemfri användning.



Identifierar vilka verktyg, komponenter och föremål som behövs för att utföra visst arbete.

## 1.5 Bilder i den här manualen

De detaljerade bilderna i denna manual har försetts med symboler för att man ska kunna identifiera de olika delarna. Komponentssymboler i texten och anvisningarna hänvisar alltid till bilden direkt ovanför.

## 2 Säkerhet

### 2.1 Säkerhetsinformation


**VARNING!**

Procedurerna i den här serviceanvisningen måste utföras av Invacares återförsäljare eller kvalificerad servicetekniker.

- Hantera inte produkten eller någon tillvalsutrustning innan du har läst och förstått de här instruktionerna och eventuellt ytterligare instruktionsmaterial som bruksanvisningar, installationsmanualer eller instruktionsblad som medföljer produkten eller tillvalsutrustningen.



Informationen i det här dokumentet kan ändras utan föregående meddelande.

### 2.2 Säkerhets- och monteringsinstruktioner

Dessa säkerhetsinstruktioner är avsedda att förhindra olyckor på arbetet och det är av yttersta vikt att de följs.

#### Före inspektion eller reparationsarbete

- Läs och följ denna reparationsmanual och tillhörande bruksanvisning.
- Följ minimikraven för hur arbetet ska utföras (se 1.2 Allmän information, Sida 4).

#### Personlig skyddsutrustning

##### Skyddsskor

Elrullstolen och vissa av dess komponenter är mycket tunga. Dessa delar kan orsaka skador på fötterna om man låter dem falla.

- Använd standardskyddsskor under allt arbete.

##### Ögonskydd

Det finns risk för att batterisyra läcker ut när man arbetar med defekta batterier eller när batterier hanteras på ett felaktigt sätt.

- Bär alltid ögonskydd när du arbetar med defekta eller möjligen defekta batterier.

##### Skyddshandskar

Det finns risk för att batterisyra läcker ut när man arbetar med defekta batterier eller när batterier hanteras på ett felaktigt sätt.

- Bär alltid syrafasta skyddshandskar när du arbetar med defekta eller möjligen defekta batterier.

#### Allmän säkerhetsinformation och information om montering/borttagande


**FARA!**

**Risk för dödsfall, allvarlig skada eller skador**

Tända cigaretter som faller på ett stoppat sittsystem kan orsaka brand som leder till dödsfall, allvarliga skador eller skador. Personer som sitter i elrullstolen är utsatta för en särskild risk för dödsfall eller allvarlig skada från dessa bränder och resulterande rök, eftersom de kanske inte har möjlighet att förflytta sig från elrullstolen.

- Rök INTE vid användning av den här elrullstolen.


**VARNING!**

**Risk för allvarlig skada eller produktskada**

Förvaring eller användning av elrullstolen nära öppen eld eller brännbara produkter kan leda till allvarlig skada.

- Undvik förvaring eller användning av elrullstolen nära öppen eld eller brännbara produkter.


**FÖRSIKTIGT!**

**Klämrisk**

Flera komponenter som t.ex. drivenheten, batterierna och sitsen är mycket tunga. Det medför risk för handskador.

- Var uppmärksam på att vissa komponenter är mycket tunga. Detta gäller särskilt när drivenheter, batterier eller sitsen ska tas bort.


**FÖRSIKTIGT!**

**Risk för skada om elrullstolen oavsiktligt börjar rulla under reparationsarbete**

- Bryt strömmen (PÅ/AV-knappen).
- Aktivera driften.
- Innan elrullstolen lyfts upp med en domkraft ska den säkras med hjälp av kilar som blockerar hjulen.

**FÖRSIKTIGT!****Risk för brand och brännskada orsakad av elektrisk kortslutning**

- Elrullstolen måste vara helt frånkopplad från ström innan spänningsförande delar tas bort! Detta gör du genom att ta bort batterierna.
- Undvik att kortsluta kontakterna när du utför mätningar på spänningsförande delar.

**FÖRSIKTIGT!****Risk för brännskada på grund av heta motordelar**

- Låt motorerna svalna innan arbete utförs på dem.

**FÖRSIKTIGT!****Risk för personskador och risk för skada på elrullstolen på grund av felaktigt eller ofullständigt underhåll**

- Använd endast hela verktyg som är i gott skick.
- Vissa rörliga delar är monterade i fattningar med PTFE-beläggning (Teflon™). Smörj aldrig dessa fattningar!
- Använd aldrig "vanliga" muttrar istället för självlåsande muttrar.
- Använd alltid brickor och mellanlägg med rätt mått.
- Vid återmontering ska buntband som klipptes av under isärtagningen alltid bytas ut.
- Kontrollera att alla anslutningar sitter fast ordentligt efter att ditt arbete är avslutat/innan elrullstolen startas igen.
- Kontrollera att alla delar är korrekt låsta efter att ditt arbete är avslutat/innan elrullstolen startas igen.
- Kör endast fordonet med godkänt däcktryck (se tekniska data).
- Kontrollera att alla elektriska komponenter fungerar som de ska. Observera att felaktig polaritet kan orsaka skada på elektroniken.
- Utför alltid en testkörning när du har avslutat arbetet på elrullstolen.

**FÖRSIKTIGT!****Risk för personskador och sakskador om maxhastighetsbegränsningen på en rullstol med lyft inte fungerar som den ska**

- Rullstolens elektronikenhet måste minska den högsta möjliga hastigheten så snart lyften höjs.
- Testa att maxhastighetsbegränsningen fungerar som den ska efter underhållsarbete eller ändringar på rullstolen.

**FÖRSIKTIGT!****Alla ändringar i körprogrammet kan påverka körbeteendet och fordonets stabilitet**

- Ändringar i körprogrammet får endast göras av utbildade Invacare-återförsäljare.
- Invacare förser alla elrullstolar med ett standardkörprogram på fabriken. Invacare kan enbart garantera säkerheten för rullstolar som är utrustade med detta standardkörprogram. Detta gäller särskilt stabiliteten.



Anteckna alla aktuella inställningar för elrullstolen (sits, armstöd, ryggstöd osv.) och tillhörande kabelanslutningar innan isärtagning. Det gör det lättare att sätta ihop allt igen. Alla kontakter är utrustade med mekanisk säkerhetsutrustning som förhindrar att anslutningarna lossnar under drift. För att lossa anslutningarna ska säkerhetsutrustningen tryckas in. Kontrollera vid montering på nytt att säkerhetsutrustningen ansluts på ett korrekt sätt.

## 3 Hygien

### 3.1 Hantering av returnerade använda produkter

Vid rekonditionering eller reparation av returnerade elrullstolar:

- Vidta försiktighetsåtgärder för dig och för produkten.
- Använd skyddsutrustning enligt lokala föreskrifter.

#### Före transport (enligt Biological Agents Ordinance)

Behandla produkten i enlighet med följande bearbetningssteg:


Bearbetningssteg	Komponent	Användning	Konditioneringsmetod	Arbetsstation
Manuell rengöring	Yta på använd enhet	Före reparation eller rekonditionering	Använd en våt handduk och applicera rengöringsmedel. Låt verka och avlägsna resterna.	Rengöring och desinfektion
Desinfektion	Yta på använd enhet	Före reparation eller rekonditionering	Använd våta desinfektionsservetter och rengör* enhetens yta.	Rengöring och desinfektion

\*Invacare använder rengöringsmedlet "Nücosept special" 1,5 % i vatten ml/ml

#### Desinfektionsmaterial

- Engångsservetter (fleece)
- Borstar för rengöring av svåråtkomliga områden

#### Ytterligare information

 Kontakta serviceavdelningen på Invacare för mer information.



## 4 Funktioner

### 4.1 Översikt över elrullstolen

#### Under bakhöjlet

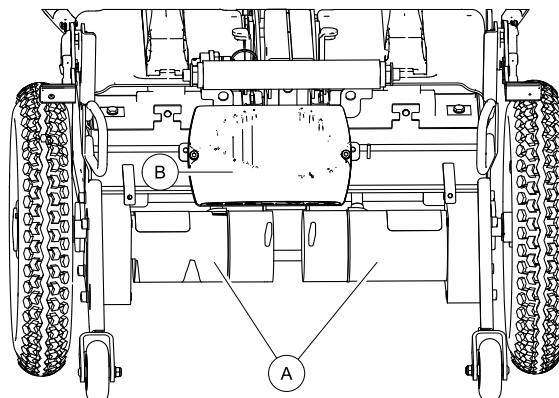


Fig. 4-1

Ⓐ: Drivenheter

Ⓑ: Strömenhet

#### Under sitsen

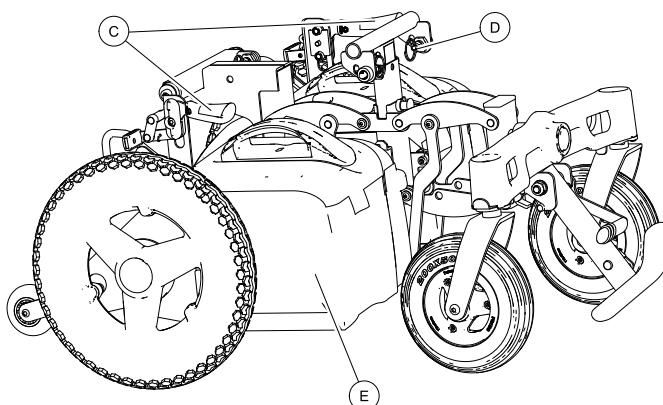


Fig. 4-2

Ⓒ: Manuell hjulbroms

Ⓓ: Säkerhetsspärrar för sitsen

Ⓔ: Batterilådor

#### Specialfunktioner

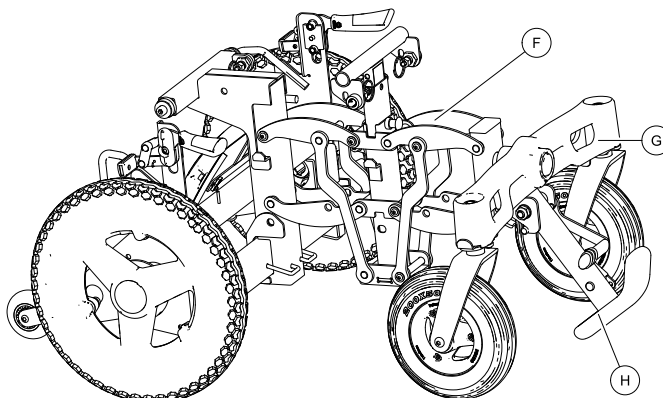


Fig. 4-3

Ⓕ: Saxsystem

Ⓖ: Svängaxel

Ⓖ: Trottoarhjälpmedel

## Modulite-sitsalternativ

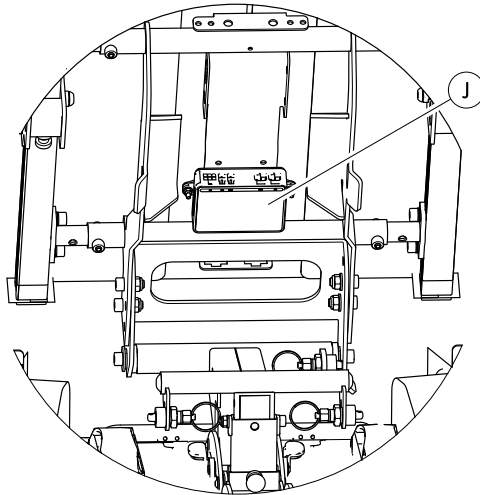


Fig. 4-4

①: Ställningsmodul (ACT200) under sittplattan.

## 5 Förberedelser

### 5.1 Allmän information om installation

Uppgifterna som beskrivs i det här kapitlet ska utföras av utbildade och behöriga servicetekniker för den första installationen. De ska inte utföras av användaren.

### 5.2 Justera sittställningen

Vid justering av sittställningen rekommenderar vi att du ber din leverantör om hjälp med att ställa in sittdjupet så att elrullstolen anpassas optimalt efter brukarens individuella behov. Hur sitsen anpassas till brukarens sittställning beror på vilken sits som används och ska utföras i följande ordning.



#### **VARNING!**

**Risk för personskador om elrullstolen tippar på grund av spärrade länkhjul.**

- Inställningen av sittdjupet ska alltid kontrolleras med förflyttning både framåt och bakåt. Länkhjulen ska kunna svänga fritt och utan att nudda någon av elrullstolens fasta delar.



#### **FÖRSIKTIGT!**

**Alla ändringar i körprogrammet kan påverka elrullstolens köregenskaper och stabilitet.**

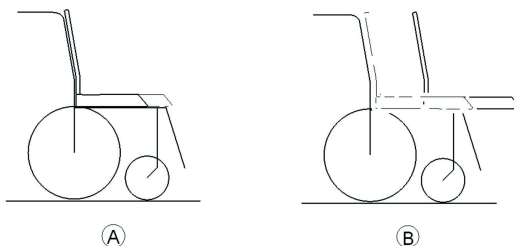
- Ändringar i körprogrammet får endast göras av leverantörer.
- Vi förser alla elrullstolar med ett standardkörprogram på fabriken. Vi kan bara garantera säkert körbeteende för elrullstolar, i synnerhet stabilitet, för detta standardkörprogram.

1. Justera underbenslängden och sittdjupet. Se 5.2.1 *Justera underbenslängden, Sida 11* och 5.3 *Justera sittdjupet, Sida 11*.
2. Justera sitthöjden och sitslutningen. Se 5.5 *Justera sitthöjden, Sida 12* och bruksanvisningen angående sitslutningen.
3. Justera sitsramens tyngdpunkt. Se 5.7 *Justera sitsens tyngdpunkt, Sida 13*.
4. Kontrollera att styrhjulen kan svänga fritt.
5. Upprepa steg 2 till 4 vid behov.

#### 5.2.1 Justera underbenslängden

Invacare har flera olika benstöd som kan anpassas individuellt. Se bruksanvisningen.

### 5.3 Justera sittdjupet



Ⓐ: Sittdjup

Ⓑ: Sitsens/sitslägets tyngdpunkt

### 5.4 Justera sittdjupet med ryggstödsenheten

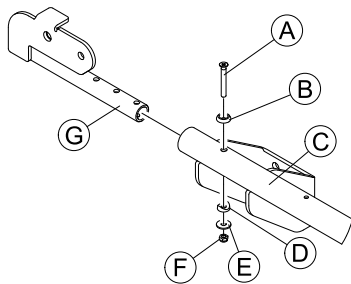


Håll reda på små delar som skruvar och brickor när de tas bort. Lägg alla små delar i ordningsföljd så att de kan sättas tillbaka i rätt ordning.

#### Justera sittdjupet (fram till augusti 2014)



- Stjärnskruvmejsel, storlek 2
- 8 mm skiftnyckel
- Sidavbitare
- Buntband

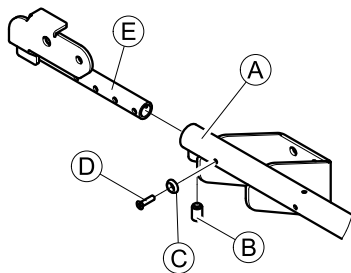


1. Koppla loss batterikontakterna.
2. Lossa och ta bort muttern ⑥, rundbrickan ⑤, U-brickan ④, kransen ③ och bulten ①.
3. Positionera ryggstödet monteringsfäste ⑦ i förhållande till sittdjupet så att hålen i sitsramen ③ och ryggstödet monteringsfäste ⑦ passas in med varandra.
4. Montera sitsen. Se 7.10.4 *Byt ut tygsitsen (sträckt)*, Sida 46 eller 7.10.3 *Byt ut tygsitsen (stoppad)*, Sida 46.
5. Sätt tillbaka muttern ⑥, rundbrickan ⑤, U-brickan ④, kransen ③ och bulten ①. Dra åt muttern ⑥.
6. Sätt i ryggröret i ryggstödet monteringsfäste. Se 7.12 *Ryggstödet*, Sida 49.
7. Koppla på batterikontakterna.
8. Testa alla funktioner.

### Justera sittdjupet (efter augusti 2014)



- Stjärnskruvmejsel, storlek 2
- 8 mm insexnyckel
- Sidavbitare
- Buntband



1. Koppla loss batterikontakterna.
2. Lossa och ta bort skruven ④ and kransen ③.
3. Lossa inställningsskruven ②.
4. Positionera ryggstödet monteringsfäste ⑤ i förhållande till sittdjupet så att hålen i sitsramen ① och ryggstödet monteringsfäste passas in med varandra.
5. Dra åt inställningsskruven ② för hand.
6. Montera sitsen. Se 7.10.4 *Byt ut tygsitsen (sträckt)*, Sida 46 eller 7.10.3 *Byt ut tygsitsen (stoppad)*, Sida 46.
7. Om det inte gjordes i föregående steg ska skruven ④ och kransen ③ dras åt.
8. Sätt i ryggröret i ryggstödet monteringsfäste. Se 7.12 *Ryggstödet*, Sida 49.
9. Koppla på batterikontakterna.
10. Testa alla funktioner.

## 5.5 Justera sitthöjden

### 5.5.1 Justera sitthöjden med mittstolpen



- 5 mm insexnyckel
- 10 mm skiftnyckel

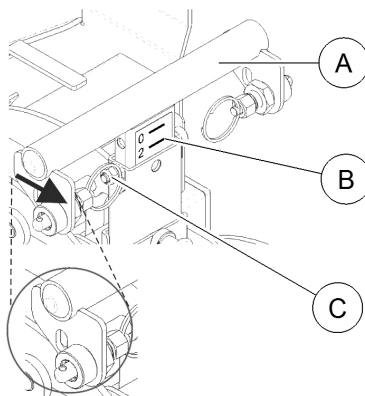



Fig. 5-1


Sitthöjden kan ställas in på två olika höjder med skalan (B). Justera sitthöjden enligt följande tabell:

480 mm	Använd vänster skala (utgångsvärde: 4)
510 mm	Använd höger skala (utgångsvärde: 4)

1. Ta bort sitsen. Se 7.10.1 Flytta sitsen till serviceläge/ta bort sitsen, Sida 44.
2. Lossa och ta bort bulten och muttern (C).
3. Justera mittstolpen (A).
4. Montera delarna i omvänd ordning.
5. Testa alla funktioner.

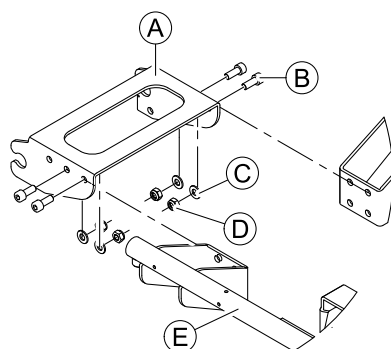
### 5.5.2 Justera sitthöjden med sittstödet

-  • 6 mm insexnyckel
- 8 mm skiftnyckel

 Håll reda på små delar som skruvar och brickor när de tas bort. Lägg alla små delar i ordningsföljd så att de kan sättas tillbaka i rätt ordning.

Sitsen kan ställas in på två olika sitthöjder. Justera sitthöjden enligt följande tabell:

480 mm	övre hålen
510 mm	nedre hålen



1. Ta bort sitsen från ramen. Se 7.10.1 Flytta sitsen till serviceläge/ta bort sitsen, Sida 44.
2. Lossa och ta bort de fyra bultarna (B) på båda sidor, inklusive brickorna (C) och muttrarna (D).
3. Passa in hålen i sitsramen med hålen i sittstödet och sätt i bultarna.
4. Sätt tillbaka brickan och muttern och dra åt bulten.
5. Montera sitsen. Se 7.10.1 Flytta sitsen till serviceläge/ta bort sitsen, Sida 44.
6. Testa alla funktioner.

### 5.6 Justera sitsens lutning

Se bruksanvisningen.

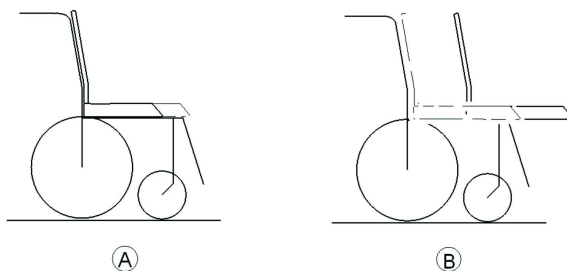
### 5.7 Justera sitsens tyngdpunkt

Sitsens tyngdpunkt kan justeras genom att montera sitsramen längre fram eller bak på sitsen.

**VARNING!**

Elrullstolens sittsystem levereras fritt fabrik med optimalt justerad tyngdpunkt. Eventuell ändring av denna inställning kan påverka elrullstolens stabilitet negativt.

– Du måste göra en enskild riskanalys varje gång du ändrar sittpositionens tyngdpunkt för att säkerställa elrullstolens säkerhet och stabilitet.

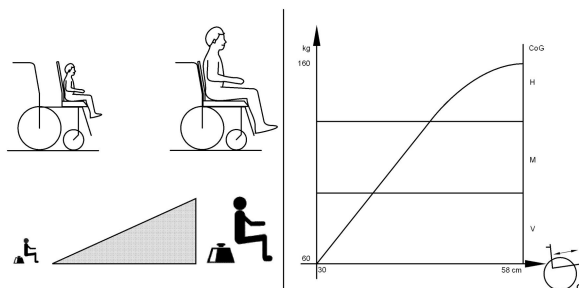


A: Sittdjup

B: Sitsens/sittpositionens tyngdpunkt



Brukarens vikt och sittdjupet har stor betydelse för valet av tyngdpunkt. Om brukaren är tung och sittdjupet stort ska tyngdpunkten ligga långt bak. För bästa möjliga köregenskaper med bakhjulsdrivna elrullstolar ska vikten fördelas: 30–40 % fram och 60–70 % bak.

**VARNING!**

Risk för skada på grund av att benstöden kolliderar med andra delar av elrullstolen

– Ställ in benstöden på den minsta vinkeln innan du justerar sitsens tyngdpunkt.

– När du justerar sitsens tyngdpunkt får benstöden inte nudda någon annan del av elrullstolen. Det förhindrar att benstöden kolliderar med andra delar av elrullstolen.



- 6 mm insexnyckel
- 8 mm skiftnyckel



Håll reda på små delar som skruvar och brickor när de tas bort. Lägg alla små delar i ordningsföljd så att de kan sättas tillbaka i rätt ordning.

Sitsen kan ställas in i två olika lägen. Justera sitsstödet enligt följande tabell:

Bakre läge	Bakre hålet och mitthålet
Främre läge	Mitthålet och främre hålet

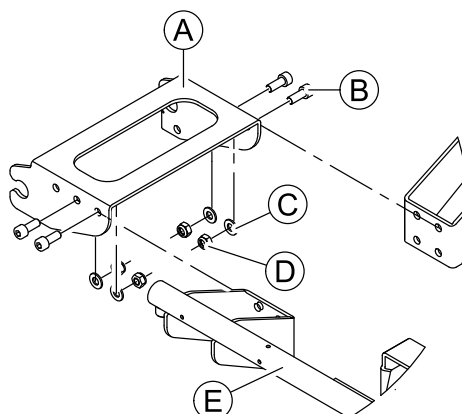


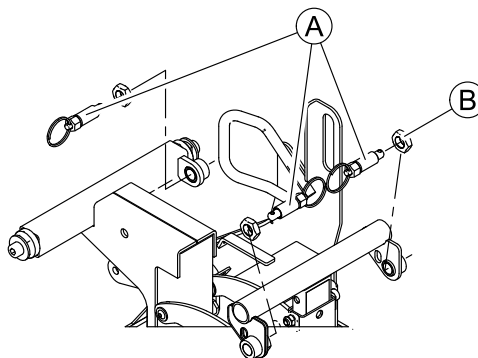
Fig. 5-2

1. Ta bort sitsen. Se 7.10.1 *Flytta sitsen till serviceläge/ta bort sitsen, Sida 44.*
2. Lossa och ta bort de fyra bultarna ⑥, brickorna ③ och muttrarna ④ på båda sidor.
3. Ändra sitsens läge.
4. Passa in hålen i sitsramen med hålen i sittstödet och sätt i bultarna.
5. Sätt tillbaka brickan och muttern och dra åt bulten.
6. Montera sitsen. Se 7.10.1 *Flytta sitsen till serviceläge/ta bort sitsen, Sida 44.*
7. Testa alla funktioner.

## 5.8 Justera säkerhetspärren





- 19 mm skiftnyckel
- 12 mm skiftnyckel




1. Lossa justeringsmuttern ⑥.
2. Skruva in/ut säkerhetspärren ① så att den fjädrande haken hakar i ordentligt och sitter plant med ytterkanten när den dras it.
3. Dra åt justeringsmuttern med  $15 \pm 1$  Nm.

## 6 Testning

### 6.1 Testa motorn

-  • Stjärnskruvmejsel, storlek 2
-  • Digital multimeter med mätning av motstånd

1. Ta bort höljet som skyddar elektroniken. Se 7.7 Höljen, Sida 27.
2. Dra ut kabeln till motor (A) från elektroniken.
3. Anslut multimetern (B) till motorkontaktens mittuttag (C) och (D) och mät motståndet mellan uttagen.

 Ett motstånd på mellan 0,5 ohm och 5 ohm indikerar att motorn är redo för drift. Ett motstånd på mellan 15 och oändligt indikerar att motorn är defekt. Högt motstånd orsakas vanligen av glappkontakt eller slitna kolborstar.

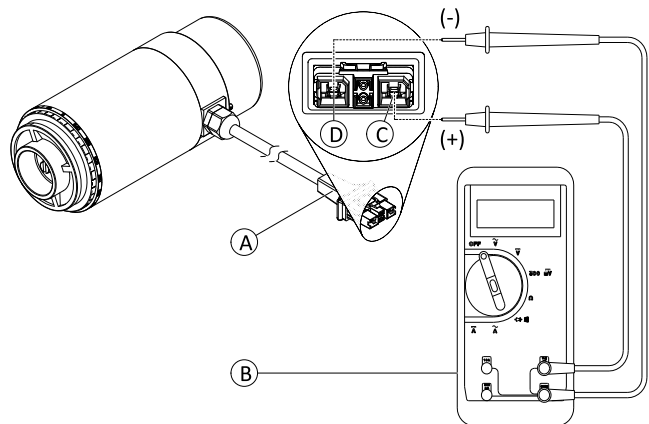


Fig. 6-1 DuraWatt-motorn fungerar som exempel.

### 6.2 Testa motorbromsen


 Detta test ska endast utföras på elrullstolar med konventionella motorer/växellådor.





#### FÖRSIKTIGT!


**Risk för skada på elektroniken till följd av kortslutning i motorbromsen**

- Anslut ALDRIG en kortsluten motorbroms till intakt elektronik.
- Byt alltid ut kortslutna bromsar omgående.

 En defekt motor kan skada elektroniken, men defekt elektronik kan inte skada motorn.

-  • Stjärnskruvmejsel, storlek 2
-  • Digital multimeter med mätning av motstånd

1. Ta bort höljet som skyddar elektroniken. Se 7.7 Höljen, Sida 27.
2. Dra ut kabeln till motor (A) från elektroniken.
3. Anslut multimetern (B) till motorkontaktens mittuttag (E) och (F) mät motståndet mellan uttagen.

 Ett motstånd på mellan 40 ohm och 80 ohm indikerar att bromsen är intakt. Ett motstånd på 0 ohm eller mycket högt motstånd (megaohm eller oändligt) indikerar en kortslutning, dålig koppling eller defekt broms.

4. Om en defekt föreligger ska motorn bytas ut och skickas till Invacare Service för inspektion eller reparation.

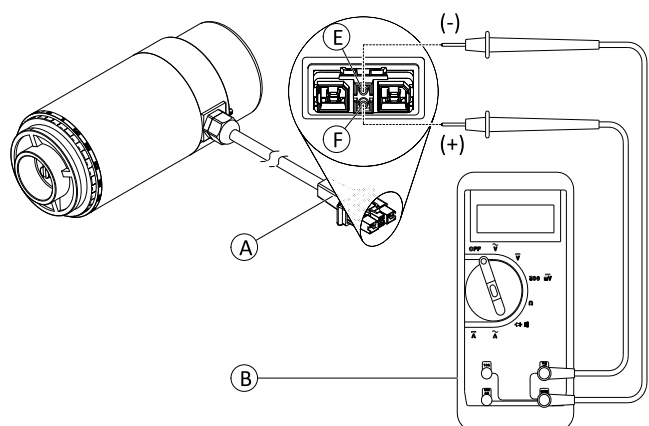


Fig. 6-2 DuraWatt-motorn fungerar som exempel.

### 6.3 Regntest

- Kontrollera att de svarta batteripolsskydden sitter fast på plats, att joystickens skydd inte är trasigt så att vatten kan tränga in och att alla elanslutningar alltid är säkra.
- Använd inte elrullstolen om joystickens skydd är trasigt. Om joystickens skydd går sönder eller får sprickor måste det bytas omgående.



## 6.4 Fältbelastningstest

Gamla batterier förlorar förmågan att lagra och avge ström på grund av ökat internt tryck. I det här förfarandet testas belastade batterier med en digital voltmeter för att undersöka batteriets laddningsnivå och laddarens kontakt. Laddarens kontakt sitter på manöverboxen. När utspänningen sjunker till 1,0 volt under belastning (2,0 volt för ett par) ska batterierna bytas.

 Läs nogga igenom dessa och tillverkarens instruktioner på den digitala voltmetern innan du börjar.



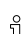
• Voltmeter




### VARNING!

– Se till att dina fötter inte kommer för nära hjul eller väggar under de följande stegen för att undvika skador.


1. Stäng AV manöverboxens elektronik.
2. Se till att batteriet är fulladdat. Ett extremt urladdat batteri visar samma tecken som ett dåligt batteri.
3. Ta bort fotplattan/benstöden från elrullstolen.
4. Anslut voltmeterens kablar till laddarens kontakt **A** på elrullstolen. De flesta digitala voltmeter **B** påverkas som regel inte av polaritet. Analoga mätare (med pendlande visare) kan dock göra det och ska användas med försiktighet.

 Ett bra mätvärde ska ligga mellan 25,5 VDC och 26,0 VDC med stolen i friläge.

5. Slå PÅ manöverboxens elektronik.
6. Se till att dina fötter inte kommer för nära hjul eller väggar.
7. Låt elrullstolens motor köra i friläge i minst 2 minuter.
8. Sätt dig i elrullstolen och sätt fötterna mot en dörrpost, arbetsbänk eller annat stationärt föremål.
9. Ge försiktigt framåt-kommando och försök köra elrullstolen genom det stationära föremålet. Belastningen bör dra mellan 30 och 40 ampere från batterierna under 0,3 sekunder.

 Under det här steget utsätts batterierna för hög belastning eftersom de försöker driva på mot det stationära föremålet. Om hjulen snurrar ber du två personer (en vid vardera armen) lägga så mycket tryck som möjligt på elrullstolens armar.

10. Läs av belastningsspänningen på mätaren medan motorerna arbetar.

 Om spänningen sjunker med mer än 2,0 volt med ett par fulladdade batterier under 0,3 sekunder ska dessa bytas ut oavsett vilken spänning de visar utan belastning.

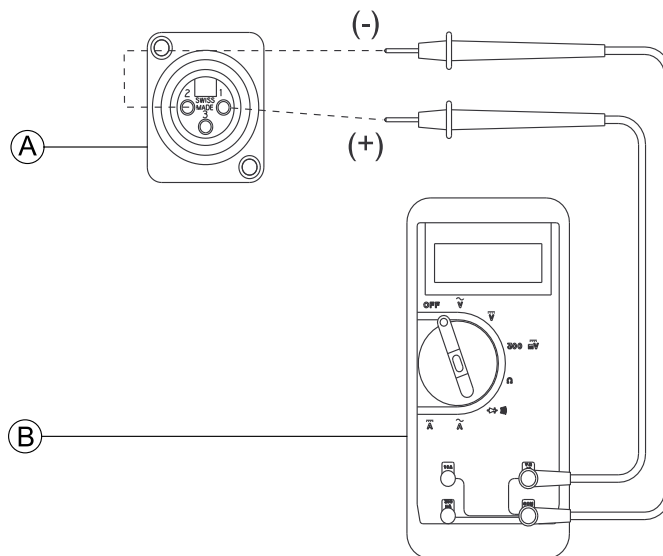


Fig. 6-3

## 6.5 Kontrollera batteriets laddningsnivå

Följande riktlinjer är avsedda att förenkla för dig och för att uppnå säker användning.

GÖR INTE SÅ HÄR	GÖR SÅ HÄR
Utför inte några installationer eller något underhåll utan att först läsa denna bruksanvisning.	Se till att läsa och förstå den här bruksanvisningen och eventuell serviceinformation som medföljer batteri och laddare innan elrullstolen används.
Utför inte installationer eller underhåll av batterier på en plats som kan skadas av spill från batteriet.	Flytta elrullstolen till en arbetsyta innan terminalerna rengörs eller batterilådan öppnas.
Försök undvika att ladda ur batterier helt.	Ladda så ofta som möjligt för att bibehålla en hög laddningsnivå och förlänga batteriets livslängd.

<b>GÖR INTE SÅ HÄR</b>	<b>GÖR SÅ HÄR</b>
Använd inte laddare och batterier som inte är avsedda för rullstolen.	Följ rekommendationerna i denna bruksanvisning när batteri och laddare väljs ut.
Börja inte använda nya batterier innan de har laddats.	Ladda ett nytt batteri helt innan det används.
Tippa eller luta inte batterier.	Använd ett lyftband för att ta bort, förflytta eller installera ett batteri.
Knacka inte på klämmor och batteripoler med verktyg.	Tryck fast batteriklämmorna på polerna. Öppna klämmorna mer vid behov.
Använd inte batteri och laddare av olika typer.	Använd endast en AGM-laddare till ett AGM-batteri.

## 7 Service

### 7.1 Allmänna varningar om monteringsarbete


**FÖRSIKTIGT!**
**Risk för skador på rullstolen**

Kollisioner kan inträffa om justeringsbrickorna tas bort vid monteringsarbete på drivhjulen. Justeringsbrickorna brukar sitta mellan drivaxeln och hjulnavet för att utjämna toleranser. Om du tar bort justeringsbrickorna och inte sätter tillbaka dem på nytt kan kollisioner inträffa.

– Justeringsbrickorna ska alltid sättas tillbaka på exakt samma plats som tidigare.


**FÖRSIKTIGT!**
**Risk för personskador och skada på egendom om maxhastighetsbegränsningen på en elrullstol med lyft inte fungerar som den ska**

Elrullstolens elektronikenhet måste minska den högsta möjliga hastigheten så snart som lyften höjs.

– Testa att maxhastighetsbegränsningen fungerar som den ska efter underhållsarbete eller ändringar på elrullstolen.

### 7.2 Åtdragningsmoment


**FÖRSIKTIGT!**
**Risk för skada på elrullstolen om skruvar, muttrar och plastkopplingar inte har dragits åt ordentligt.**

– Dra alltid åt skruvar, muttrar osv. med det angivna åtdragningsmomentet.

– Skruvar och muttrar som inte listas här ska endast dras åt så hårt det går med fingrarna.

Åtdragningsmomenten i följande lista är baserade på gängdiametern hos muttrarna och skruvarna för vilka inga specifika värden har fastställts. Alla värden utgår från torra och avfettade gängor.

Gänga	Åtdragningsmoment i Nm ±10 %
M4	3 Nm
M5	6 Nm
M6	10 Nm
M8	25 Nm
M10	49 Nm
M12	80 Nm
M14	120 Nm
M16	180 Nm

### 7.3 Serviceplan

Komponent	Kontroll	Åtgärd	Anmärkningar	✓
Armstöd	Skador på armstöden	Byt ut klädseln om den är skadad		
	Armstödsfästen	Dra åt skruvarna		
Sidopaneler	Skador på sidopanelerna	Byt ut sidopanelerna om de är skadade		
	Sidopanelernas fästen	Dra åt skruvarna		
Sitslås	Defekt sitslås	Byt ut sitslåset		
Sittvinkeljustering	Hållarklämman sitter för hårt åt	Byt ut hållarklämman vid behov		
Ramar (ramen)/batterihållare	Kontrollera fästen, svetsfogar och batterihållare	Dra åt skruvarna		
		Byt ut komponenter vid behov		

Komponent	Kontroll	Åtgärd	Anmärkningar	✓
Hjulupphängning och hjul	Kontrollera att drivhjulen sitter ordentligt och har svängrum i sidled	Justera eller byt ut hjulnav	Se 7.9 Hjul, Sida 32	
	Kontrollera att länkhjulen sitter fast ordentligt, roterar och har svängrum i sidled	Byt ut hjulen, hjulgaffeln eller hjullagren		
Svängaxel	Kontrollera styrhjulets lås	Byt ut styrhjulets lås	Se 7.9.12 Byta ut lager i länkhjulets styrhuvud, Sida 43	
	Kontrollera att svängaxeln inte är skadad	Byt ut svängaxeln	Se 7.5.2 Byta ut/reversera svängaxeln, Sida 23	
Drivenheter, kopplingsfunktion	Kontrollera funktionerna i kör- och friläge	Byt ut motorn vid behov		
	Kontrollera kopplingsfunktionen	Dra åt skruvarna/muttrarna, justera eller byt ut vid behov		
Benstöd	Kontrollera svetsfogar, sammankoppling, skruvar, fotplattor	Dra åt och byt ut vid behov		
Eldrivna benstöd (om sådana är monterade)	Kontrollera kabeln	Byt ut kabeln vid behov		
	Kontrollera kontakterna			
	Kontrollera funktionerna			
Belysning (om sådan är monterad)	Kontrollera kabeln	Byt ut lampan eller kabeln vid behov		
	Kontrollera funktionen			
Batterier	Kontrollera att batterierna inte är skadade	Byt ut batterierna vid behov	Se bruksanvisningen	
	Kontrollera batterispänningen	Ladda batterierna	Se bruksanvisningen	
	Kontrollera kontakter och poler	Rengör kontakter och poler	Läs säkerhetsinformationen i 7.8.5 Hantera skadade batterier på rätt sätt, Sida 31 angående hantering av batterier	
Batterilåda	Kontrollera spärrarna, de måste haka i ordentligt	Byt ut vid behov		

Komponent	Kontroll	Åtgärd	Anmärkningar	✓
Manöverbox-/ elektronikmodul	Manöverboxens statusindikator blinkar	Kontrollera fel-/blinkkoden		
	Fästen	Dra åt fästen och byt ut vid behov		
	Kablar och kontakter	Dra åt kablarna och anslutningsdonen, byt ut vid behov		
	Joystickfunktion	Byt ut joysticken vid behov		
		Byt ut manöverboxen vid behov		
Strömförsörjning	Sträck kablar och se till att kontakter sitter i ordentligt Byt ut vid behov			
Körprogram	Kontrollera kör-elektronikprogrammets version	Uppdatera programmet om det finns en nyare version	Se 7.8.8 Uppdatera körprogrammet, Sida 31	
Skruvar	Kontrollera att skruvarna är åtdragna	Dra åt skruvarna vid behov		

## 7.4 Felsökning

### 7.4.1 Driftstörningar

Gör så här om problem uppstår:

1. Analysera först orsaken till problemet med hjälp av tabellen nedan.
2. Kontrollera manöverboxens statusindikator. Kontrollera felkoden.
3. Utför de kontroller och reparationer som behövs enligt anvisningarna i tabellen.

Det finns flera strömenheter som kan monteras tillsammans med olika manöverboxar på elrullstolen. Hur driftstörningarna ska åtgärdas beror på vilken strömenhet som används. Strömenheterna som används beskrivs i respektive elektronikmanual.



Tabellerna över åtgärder av driftstörningar i följande kapitel är endast ett utdrag från originaltillverkarens manualer. Originalmanualerna kan beställas från Invacare®.


### 7.4.2 Diagnos av körfel

Problem	Övriga tecken	Möjlig orsak	Lösning	Dokumentation
<b>Elrullstolen startar inte</b>	Manöverboxens statusindikator tänds som den ska och visar ingen felkod.	Körmotorerna är inaktiverade	Aktivera körmotorerna	Se bruksanvisningen
	Manöverboxens statusindikator tänds inte.	Defekta batterier	Byt ut batterierna	Se 7.8.2 Batterier, Sida 29
		Batteriet är helt urladdat	Förladda batterierna	Se bruksanvisningen
		Strömförsörjningen till manöverboxen har brutits	Återställ säkringen	Se 7.8.10 Återställa säkringen, Sida 31
			Kontrollera att inga kablar mellan modulerna sitter löst eller är skadade	Se 7.8.9 Kontrollera kablar, Sida 31
Defekt manöverbox	Byt ut manöverboxen	Se 7.8.6 Byt ut manöverboxen, Sida 31		

Problem	Övriga tecken	Möjlig orsak	Lösning	Dokumentation
	Manöverboxens statusindikator blinkar	Flera orsaker	Kontrollera felkoden	Se respektive manöverboxmanual
Elrullstolen skakar i körläge.	–	Defekta batterier (instabil spänning)	Byt ut batterierna	Se 7.8.2 Batterier, Sida 29
		En eller flera defekta drivmotorer	Byt ut en eller flera motorer	Se 7.6.1 Byta ut motorn/växellådan, Sida 26
Batterierna laddas inte	–	Defekta batterier	Byt ut batterierna	Se 7.8.2 Batterier, Sida 29
	Lamporna på laddningsenheten blinkar	Defekt laddningsenhet	Byt ut laddningsenheten	Se Laddningsenhet i bruksanvisningen
Elrullstolen kör för långsamt	–	Defekt manöverbox	Byt ut manöverboxen	Se respektive manöverboxmanual
		Defekta batterier	Byt ut batterierna	Se bruksanvisningen

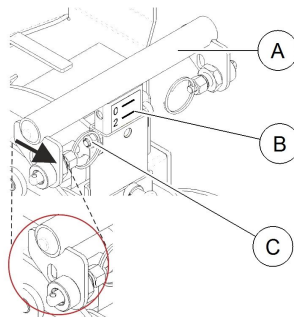
## 7.5 Ram

### 7.5.1 Byta hjulbas

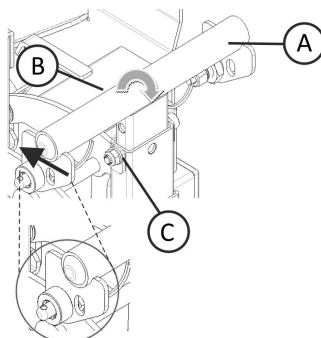
-  • 5 mm insexnyckel
- 10 mm skiftnyckel


1. Ta bort sitsen. Se 7.10.1 Flytta sitsen till serviceläge/ta bort sitsen, Sida 44.
2. Lossa och ta bort bulten och muttern ©.
3. Justera mittstolpen.

- Lång hjulbas  
Justering av mittstolpen Ⓐ på ramen  
→ Skalan Ⓑ är på framsidan.




- Kort hjulbas  
Justering av mittstolpen Ⓐ på ramen  
→ Skalan Ⓑ är på baksidan.



 Byte av hjulbas påverkar sittdjupet och tyngdpunkten, se 5.7 Justera sitsens tyngdpunkt, Sida 13. Sittdjupet behöver eventuellt justeras med mittstolpen enligt dina önskemål. Se bruksanvisningen.

4. Montera delarna i omvänd ordning.
5. Testa alla funktioner.

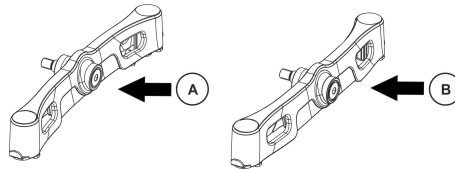
## 7.5.2 Byta ut/reversera svängaxeln

 Hjulbasens längd kan ändras genom att rotera svängaxeln.

Välj svängaxelns rotationsriktning:

Bild <b>Ⓐ</b>	Lång hjulbas
Bild <b>Ⓑ</b>	Kort hjulbas

Om hjulbasen ändras måste ramens mittstolpe ändras därefter. Se 7.5.1 *Byta hjulbas, Sida 22.*



### VARNING!

**Risk för personskador om elrullstolen plötsligt förflyttar sig okontrollerat**

- Slå av strömmen.
- Aktivera motorerna.
- Förhindra att elrullstolen rullar iväg genom att placera kilar under hjulen.



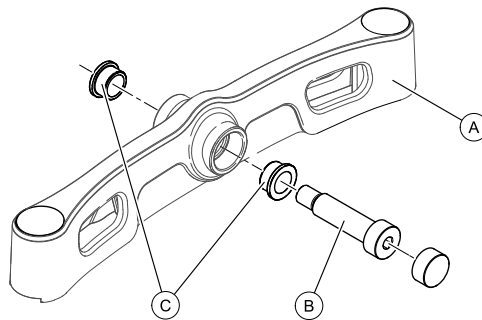
### FÖRSIKTIGT!

**Risk för personskador om svängaxeln lossnar.**

- Om svängaxeln inte sitter fast ordentligt kan den lossna under körning.
- När svängaxeln monteras ska skruven dras åt med tillämpligt åtdragningsmoment.
- Se till att svängaxeln inte kan glappa.



- 10 mm insexnyckel
- Tråklöss (ca 14×14×30 cm)
- Medelstarkt gänglåsningsmedel.



### Ta bort svängaxeln

1. Ta bort benstöden.
2. Placera tråklössarna under trottoarhjälpmedlet så att svängaxeln hänger fritt.
3. Värm skruven **Ⓑ** för att mjuka upp gänglåsningsmedlet.
4. Ta bort skruven **Ⓑ**.
5. Dra av svängaxeln **Ⓐ** från ramen och ta bort bussningarna **Ⓒ**.

### Montera svängaxeln

1. Montera delarna i omvänd ordning.
2. Applicera medelstarkt gänglåsningsmedel.
3. Dra åt skruven **Ⓑ** till 70 Nm ±10 Nm.

## 7.5.3 Byta ut kantklättraren (L-formad spak)



### FÖRSIKTIGT!


**Klämrisik**

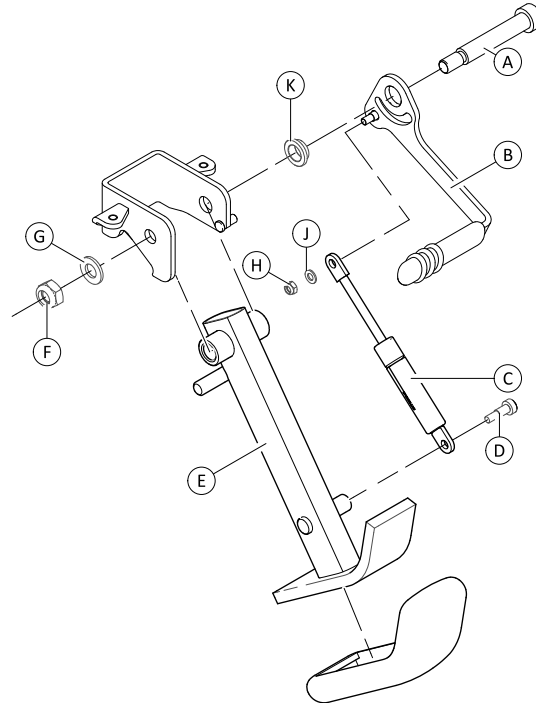
Risk för att skada händerna. Det är tryck i gasfjädern.

- Akta händerna.
- Använd lämpliga verktyg.



- 3 mm insexnyckel
- 6 mm insexnyckel
- 8 mm skiftnyckel
- 17 mm skiftnyckel
- Tång
- Avlång träkloss (ca 14x14x30 cm)


 Håll reda på små delar som skruvar och brickor när du tar bort dem. Lägg alla små delar i ordningsföljd så att de kan sättas tillbaka i rätt ordning.



### Borttagning av kantklättraren

1. Förhindra att elrullstolen rullar iväg.
2. Ta vid behov bort delar som är i vägen, såsom benstöd eller svängaxel.
3. Lossa och ta bort skruven ①.
4. Dra bort gasfjädersnåren ③ från fästet.
5. Lossa och ta bort muttern ② och brickan ④.
6. Dra ut bulten ⑤ ur hållaren.
7. Ta bort omkopplingsspaken ⑥ inklusive bussning ⑦, gasfjädersnåren ③, brickan ④ och muttern ②.
8. Vid behov, lossa och ta bort muttern ② och brickan ④ och byt ut gasfjädersnåren ③.

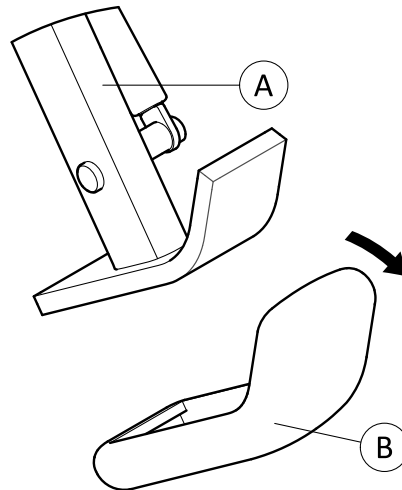
### Montera kantklättraren

 Kontrollera att kantklättraren kan röra sig fritt när muttern ② har dragits åt med rätt åtdragningsmoment.

1. Montera delarna i omvänd ordning.
2. Testa alla funktioner.



### 7.5.4 Byta ut gummiskon



1. Dra av framdelen av den gamla gummiskon ② från trottoarhjälpmedlet ① i riktning framåt.
2. Placera bakkdelen av den nya gummiskon på trottoarhjälpmedlet
3. Dra framdelen av den nya gummiskon över trottoarhjälpmedlet.

### 7.5.5 Byta ut gummipluggen



Vi rekommenderar att alla gummipluggar byts ut samtidigt när en behöver bytas ut.



- 10 mm skiftnyckel

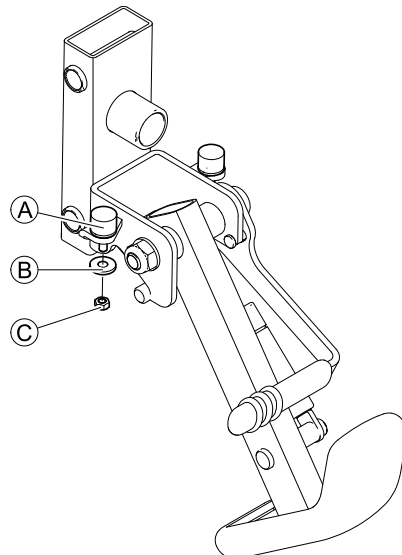


Fig. 7-1

#### Ta bort gummipluggen

1. Ta bort svängaxeln. Se 7.5.2 *Byta ut/reversera svängaxeln*, Sida 23.
2. Lossa och ta bort muttern ③ och brickan ②.
3. Ta bort gummipluggen ①.

#### Montera gummipluggen

1. Dra åt den nya gummipluggen ① för hand.
2. Montera brickan ② och muttern ③, och sedan muttern ③.
3. Montera svängaxeln. Se 7.5.2 *Byta ut/reversera svängaxeln*, Sida 23.

## 7.6 Drivkomponenter

### 7.6.1 Byta ut motorn/växellådan



#### FÖRSIKTIGT!

Risk för personskador om elrullstolen plötsligt förflyttar sig okontrollerat.

- Slå av strömmen.
- Aktivera motorena.
- Förhindra att elrullstolen rullar iväg genom att placera kilar under hjulen.



#### FÖRSIKTIGT!

#### Klämrisk

Motorn/växellådan är extremt tung. Risk för handskador.

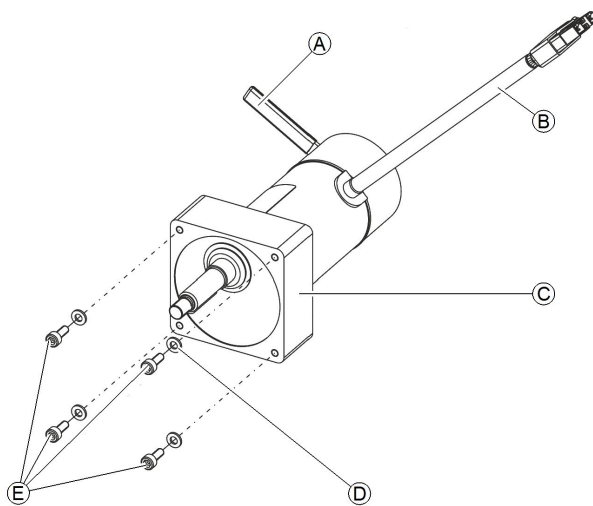
- Tänk på tyngden.



- 5 mm insexnyckel
- Avlånga tråklossar (ca 14×14×30 cm)



Innan motorn/växellådan byts ut ska du försäkra dig om att motorkontakten passar elektronikenhetens typ.



#### Ta bort motorn/växellådan

1. Ta bort bakhöljet. Se 7.7 Höljen, Sida 27.
2. Lyft elrullstolen på ena sidan och placera en cirka 14 cm hög tråkloss undertill så att drivhjulet inte nuddar marken utan kan rotera fritt. Använd rätt lyftteknik.
3. Dra ut motorkontakten ⑥ ur elektronikenheten. Kontakter skiljer sig åt beroende på elektroniksystem.
4. Ta bort drivhjulet. Se 7.9.5 Byta drivhjul (montering med 1 bult), Sida 35.
5. Lossa och ta bort skruvarna ⑤ och brickorna ④.
6. Dra motorn/växellådan ③ nedåt, ut ur ramen. Tänk på att den är tung.
7. Byt ut drivenheten.

#### Montera motorn/växellådan

Innan den nya motorn/växellådan monteras ska du fastställa om den ska monteras på elrullstolens vänstra eller högra sida. Drivenheterna är olika.



Observera märkningen på motorkontakten.

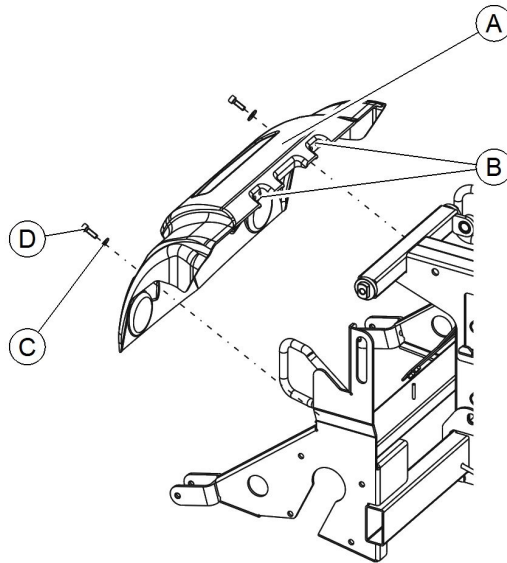
1. Montera delarna i omvänd ordning.
2. Anslut motorkontakten ⑥ till elektronikenheten.
3. Kontrollera att motorkabeln inte kan komma i kläm eller böjas och att ingenting skaver mot den.
4. Dra åt skruvarna ⑤ till 7 Nm ±1 Nm.
5. Om LiNX-systemet används ska kalibrering utföras. Se Programmeringsprocedur som föreslås i LiNX-systemets servicemanual.
6. Testa alla funktioner.

## 7.7 Höljen

### 7.7.1 Bakhöljet



- 3 mm insexnyckel
- Avbitartång
- Buntband



#### Ta bort bakhöljet

1. Ta bort buntbanden från busskabel i höger eller vänster skåra ②.
2. Lossa och ta bort de två skruvarna ④ och brickorna ③ på bakhöljet ①.
3. Dra försiktigt av bakhöljet från ramen.

#### Montera bakhöljet

1. Skjut på bakhöljet på ramen.
2. Se till att busskabeln sitter i skåran ②.
3. Dra åt skruvarna ④ och brickorna ③. Dra åt skruvarna till 3 Nm  $\pm$ 1 Nm.
4. Fäst busskabeln med buntbanden.

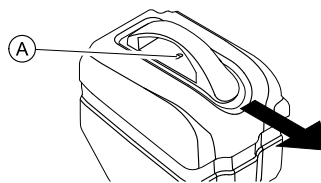
### 7.7.2 Batterikåpan



- 5 mm insexnyckel

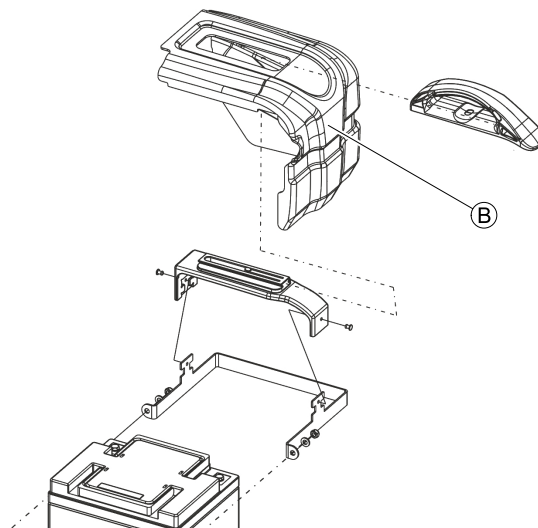
#### Ta bort batterikåpan

1.



Trygg på säkerhetsspärren ovanpå batterilådan ① och ta bort handtaget.

2.



Ta bort batterikåpan ② från batterilådan.

### Montera batterikåpan

1. Montera batterikåpan.
2. Montera handtaget på kåpan. Se till att säkerhetsspärrarna hakar i.

## 7.8 Elektriska komponenter

### 7.8.1 Byta ut strömenheten

De olika strömenheterna kan monteras på elrullstolen med ett antal olika manöverboxar. Strömenheterna beskrivs i respektive elektronikmanual eller tidigare versioner av den här manualen. I beskrivningen nedan används LiNX-strömenheten som exempel. Du gör på samma sätt med de andra strömenheterna. Den enda skillnaden är polernas utseende.



#### FÖRSIKTIGT!

**Alla ändringar i körprogrammet kan påverka elrullstolens köregenskaper och stabilitet.**

- Ändringar i körprogrammet får endast göras av utbildade leverantörer.
- Invacare kan enbart garantera att elrullstolen har säkra köregenskaper om ett oförändrat standardkörprogram används. Detta gäller särskilt stabiliteten.



Alla strömenheter levereras med ett standardkörprogram. Om egna ändringar har gjorts i körprogrammet måste dessa göras om efter att den nya strömenheten har installerats.

### Ta bort strömenheten



- Stjärnskruvmejsel, storlek 2
- Så här anpassar du körprogrammet: Programmeringsprogram eller handprogrammerare och systeminstallationsmanual är tillgängliga från Invacare.

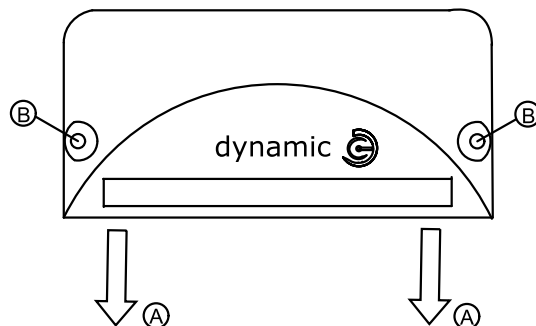


Fig. 7-2


1. Ta bort bakhöljet. Se 7.7.1 Bakhöljet, Sida 27.
2. Ta bort alla kontakter ① från strömenheten.



Märk ut kontakternas placering för senare återanslutning.

3. Lossa och ta bort skruvarna ② på strömenhetens båda sidor.
4. Ta bort strömenheten.

## Montera strömenheten

 Se LiNX-systemets servicemanual för utförlig information om kabeldragning samt uppdatering och anpassning av körprogrammet.

1. Montera delarna i omvänd ordning.
2. Om LiNX-systemet används ska kalibrering utföras. Se *Programmeringsprocedur som föreslås* i LiNX-systemets servicemanual.
3. Uppdatera körprogrammet, om tillgängligt.
4. Anpassa körprogrammet till användarens behov, om nödvändigt.
5. Testa alla funktioner.

### 7.8.2 Batterier



#### FÖRSIKTIGT!

##### Risk för personskador och materiella skador om batterierna hanteras på fel sätt

Nya batterier får endast sättas i av behörig specialist.

- Läs varningsinformationen på batterierna.
- Endast de batterityper som anges i specifikationerna får användas.



#### FÖRSIKTIGT!

##### Risk för brand och brännskador om batteripolerna förbikopplas

- Var mycket försiktig så att batteripolerna inte kortsluts med verktyg eller elrullstolens rörliga delar.
- Se till att batteripolsskydden har satts tillbaka om du inte arbetar med batteripolerna.



#### FÖRSIKTIGT!

##### Klämrisk

Batterierna kan vara extremt tunga. Det medför risk för handskador.

- Hantera batterierna försiktigt.
- Se till att batterierna inte faller i marken när de tas bort från ramen.
- Akta händerna.
- Använd rätt lyftteknik.



#### VARNING!

##### Risk för brännskador

Risk för personskador till följd av läckande batterisyra.

- Syrafasta skyddshandskar ska alltid bäras vid hantering av batterier.
- Skyddsglasögon ska alltid bäras vid hantering av batterier.

##### Åtgärder vid läckage av batterisyra

- Kläder som har förorenats av eller doppats i syra ska tas av omgående!
- Alla områden av huden som har kommit i kontakt med batterisyra ska sköljas omgående i rikligt med vatten!

##### Vid kontakt med ögonen

- Kontakta ögonläkare omgående efter händelsen!



Håll reda på små delar som skruvar och brickor när de tas bort. Lägg alla små delar i ordningsföljd så att de kan sättas tillbaka i rätt ordning.

### 7.8.3 Byta batterier

Innan batterierna byts ska du säkerställa följande:

- Batterier från olika tillverkare eller med olika batteriteknik får inte användas tillsammans. Batterierna måste ha liknande datumkod.
- Gelbatterier får inte användas med AGM-batterier.



Batterier av olika typ används med den här produkttypen. Bilder kan se annorlunda ut än installerade batterier på din elrullstol.



- 5 mm insexnyckel
- 10 mm skiftnyckel
- buntband
- beroende på typ av batteri, även:
  - 8 mm skiftnyckel
  - 10 mm skiftnyckel eller
  - 11 mm skiftnyckel

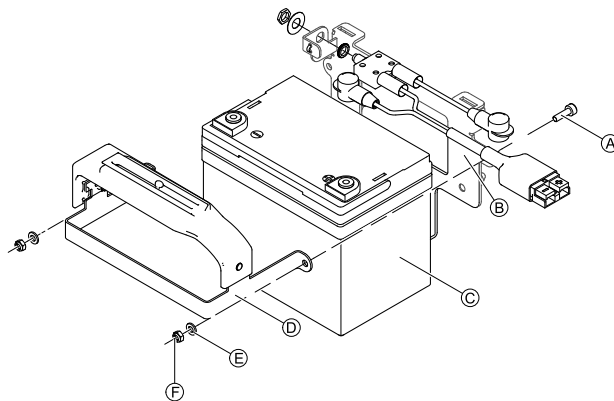


Fig. 7-3

### Ta bort batterierna

1. Slå av strömmen.
2. Flytta sitsen till serviceläge. Se 7.10.1 Flytta sitsen till serviceläge/ta bort sitsen, Sida 44.
3. Ta bort batterilådorna. Se 7.8.4 Montera/ta bort batterilådorna, Sida 30.
4. Ta bort batterilådans handtag och hölje. Se 7.7.2 Batterikåpan, Sida 27.
5. Lossa och ta bort bulten A, brickan E och muttern F på båda sidorna av batteriet C.
- 6.

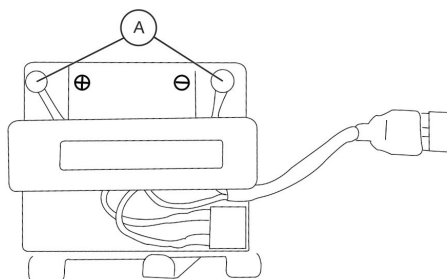


Fig. 7-4

Koppla loss kablaget från batteriet genom att ta bort polernas skruvar och muttrar A.

7. Ta bort monteringsfästena B och D tillsammans med kablaget från batteriet C.
8. Ta bort buntbandet, vid behov.
9. Upprepa alla steg med det andra batteriet.

### Montera batterierna

1. Placera batteriet C på monteringsfästets B plåt.
2. Sätt tillbaka monteringsfästet D och föst det med bultar A, brickor E och muttrar F på båda sidorna av batteriet.
- 3.

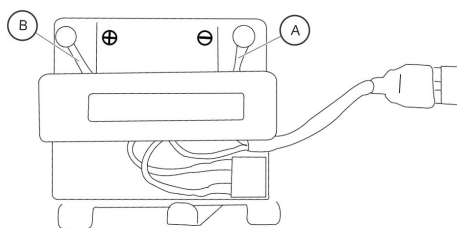


Fig. 7-5

Koppla kablaget till batteriet.

(-)	BLÅ/SVART	Kabel A kopplas till batteriets minuspol (-)
(+)	RÖD	Kabel B kopplas till batteriets pluspol (+)

4. Om det behövs sätter du dit ett nytt buntband.
5. Sätt tillbaka batterilådans hölje. Se 7.7.2 Batterikåpan, Sida 27.
6. Sätt tillbaka batterilådan. Se 7.8.4 Montera/ta bort batterilådorna, Sida 30.
7. Upprepa alla steg med det andra batteriet.
8. Fäll sitsen framåt. Se till att säkerhetsspärrarna hakar i mittstolpen.
9. Testa alla funktioner.

### 7.8.4 Montera/ta bort batterilådorna

Montering av batterilådor på elrullstolen beskrivs i bruksanvisningen.

## 7.8.5 Hantera skadade batterier på rätt sätt



### FÖRSIKTIGT!

**Korrosion och brännskador från läckande syra om batterier är skadade**

– Kläder som har förorenats av syra ska tas av direkt.

#### Efter kontakt med hud:

– Skölj omgående det utsatta området med rikligt med vatten.

#### Efter kontakt med ögon:

– Skölj omgående ögonen under rinnande vatten i flera minuter och kontakta läkare.

- Använd alltid skyddsglasögon och lämpliga skyddskläder vid hantering av skadade batterier.
- Placera skadade batterier i en syrafast behållare direkt efter borttagning.
- Skadade batterier ska endast transporteras i en lämplig syrafast behållare.
- Skölj alla föremål som har kommit i kontakt med syra med rikligt med vatten.

### Kassera uttjänta eller skadade batterier på rätt sätt

Uttjänta eller skadade batterier kan lämnas tillbaka till hjälpmedelscentralen eller direkt till Invacare.

## 7.8.6 Byt ut manöverboxen



Att byta ut manöverboxen är mycket enkelt, och beskrivs därför inte i detalj. Men när manöverboxen byts ut tillsammans med strömenheten bör man tänka på det slutliga valet av körprogram. Se 7.8.7 *Val av körprogram efter komponentbyte*, Sida 31.

## 7.8.7 Val av körprogram efter komponentbyte

Körprogrammet sparas i manöverboxen och även i strömenheten. Om en av dessa två komponenter byts ut måste systemet informeras om vilken som inte bytts så att det är känt vilken som innehåller den aktuella kontrollprofilen.



Elrullstolen kan bara användas normalt om profilen anges efter komponentbyte.



Se respektive manöverboxmanual för utförlig information.

## 7.8.8 Uppdatera körprogrammet



### FÖRSIKTIGT!

**Alla ändringar i körprogrammet kan påverka elrullstolens hantering och stabilitet.**

– Ändringar i körprogrammet får endast göras av utbildade Invacare®-leverantörer.

– Invacare® kan endast garantera säker hantering av elrullstolen – särskilt beträffande stabiliteten – om oförändrade standardkörprogram används.

## 7.8.9 Kontrollera kablar

1. Slå av strömmen.
2. Ta bort bakhöljet. Se 7.7.1 *Bakhöljet*, Sida 27.
3. Undersök alla kablar för synliga skador, klämpunkter eller nötningspunkter.
4. Byt ut skadade kablar.
5. Dra försiktigt i varje kontakt. Kontakten ska inte lossna från uttaget när du drar lätt i den.
6. Om en kontakt är lös trycker du försiktigt in den i uttaget. Kontakten ska snäppa på plats så att den sitter säkert.
7. Kontrollera att kontakten sitter fast ordentligt i uttaget.
8. Ta bort batterierna. Se 7.8.2 *Batterier*, Sida 29.
9. Undersök batterikablar för synliga skador, klämpunkter eller nötningspunkter.
10. Byt ut skadade kablar.
11. Montera delarna i omvänd ordning.
12. Testa alla funktioner.

## 7.8.10 Återställa säkringen

Om elrullstolen inte kan startas bör du undersöka om säkringen har löst ut. Säkringen återställs genom att trycka in knoppen.

Se bruksanvisningen.

## 7.9 Hjul

### 7.9.1 Däcktryck


**FÖRSIKTIGT!**

Risk för skada på hjulring och däck om däcktrycket överskrids

– Beakta angivet däcktryck.

Se uppgift om angivet däcktryck på själva däckets eller kontakta Invacare. Se tabellen nedan för konvertering.

psi	bar
22	1,5
23	1,6
25	1,7
26	1,8
28	1,9
29	2,0
30	2,1
32	2,2
33	2,3
35	2,4
36	2,5
38	2,6
39	2,7
41	2,8
42	2,9
44	3,0

### 7.9.2 Däcktyper

Det finns tre olika typer av däck eller innerslangar, och särskilda punkter måste observeras vid byte av var och en av dessa. De olika däcktyperna är lätta att känna igen:

- Pneumatiska däck har svarta ventilhattar.
- Punkteringsskyddade däck har röda ventilhattar.
- Punkteringssäkra däck har inga ventiler.

Det finns fem kapitel om däckreparation och hjulbyte:

- *Byta drivhjul (montering med 5 skruvar)*
- *7.9.5 Byta drivhjul (montering med 1 bult), Sida 35*
- *7.9.7 Byta styrhjul på dubbelsidig gaffel, Sida 37*
- *Byta styrhjul på enkelsidig gaffel*
- *7.9.8 Byta däck, Sida 39* handlar om slangreparation och byte av massiva däck.










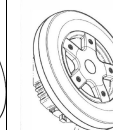
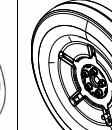
Det är inte säkert att alla kapitel finns i den här manualen.





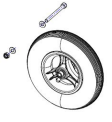







Specifika åtdragningsmoment för hjul och fälghalvor anges i *7.9.3 Specifika åtdragningsmoment, Sida 33*.






### 7.9.3 Specifika åtdragningsmoment








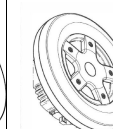
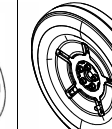








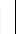
	Drivhjul								
	10 tum x 3 tum	12 1/2 tum x 2 1/4 tum			14 tum				
									
<b>Fixering av hjul</b>	70 Nm	70 Nm	33 Nm	35 Nm	70 Nm	33 Nm	60 Nm	25 Nm	18 Nm
<b>Fälghalvor</b>	25 Nm	25 Nm	10 Nm	25 Nm	25 Nm	10 Nm	25 Nm	25 Nm	18 Nm








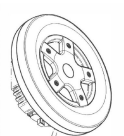




















	Styrhjul									
	6 tum	8 tum				9 tum			10 tum	
										
<b>Fixering av hjul</b>	18 Nm	18 Nm	25 Nm	16 Nm	16 Nm	25 Nm	25 Nm	25 Nm	18 Nm	100 Nm
<b>Fälghalvor</b>	10 Nm	25 Nm	5 Nm	—	—	—	25 Nm	5 Nm	25 Nm	25 Nm

### 7.9.4 Översikt över elrullstolsmodeller och hjul typer














- Alla hjul typer är inte tillgängliga för alla elrullstolar, se fotnoter.
- Symbolerna anger tre däck typer:

		
pneumatisk = svart ventilhatt	punkteringsskyddad = röd ventilhatt	punkteringssäker = ingen ventil

Modeller	Drivhjul								
	10 tum x 3 tum	12 1/2 tum x 2 1/4 tum			14 tum				
									
	Fälg med 4 ekrar (monteras med 1 bult)	Fälg med 3 ekrar (monteras med 1 bult)	Fälg med 5 ekrar (monteras med 1 bult)	Plastfälg med 5 ekrar (monteras med 1 bult)	Fälg med 3 ekrar (monteras med 1 bult)	Fälg med 5 ekrar (monteras med 1 bult)*	Fälg med 5 ekrar (monteras med 5 skruvar)	Fälg med 5 ekrar för True Track*	Solid fälg (monteras med 5 skruvar)
<b>TDX SP2</b>							  		
<b>Storm<sup>4</sup>-serien</b>							  	  	

Modeller	Drivhjul								
	10 tum x 3 tum	12 1/2 tum x 2 1/4 tum			14 tum				
									
Fälg med 4 ekrar (monteras med 1 bult)	Fälg med 3 ekrar (monteras med 1 bult)	Fälg med 5 ekrar (monteras med 1 bult)	Plastfälg med 5 ekrar (monteras med 1 bult)	Fälg med 3 ekrar (monteras med 1 bult)	Fälg med 5 ekrar (monteras med 1 bult)*	Fälg med 5 ekrar (monteras med 5 skruvar)	Fälg med 5 ekrar för True Track*	Solid fälg (monteras med 5 skruvar)	
Kite									
Bora									
Fox									
Stream									
Mirage									
Dragon									
Pronto M41									
AVIVA RX									

\* För specifika monteringsanvisningar för rullstolen, se respektive manual.

Modeller	Styrhjul									
	6 tum	8 tum				9 tum			10 tum	
										
Enkelsidig/ dubbel- sidig gaffel	Dubbel- sidig gaffel				Enkelsidig/ dubbel- sidig gaffel	Dubbel- sidig gaffel	Enkelsidig/ dubbel- sidig gaffel	Dubbel- sidig gaffel	Enkelsidig gaffel	
TDX SP2										
Storm <sup>4</sup> -serien										

Modeller	Styrhjul									
	6 tum		8 tum				9 tum		10 tum	
	Enkelsidig/ dubbel- sidig gaffel	Dubbel- sidig gaffel				Enkelsidig/ dubbel- sidig gaffel	Dubbel- sidig gaffel	Enkelsidig/ dubbel- sidig gaffel	Dubbel- sidig gaffel	Enkelsidig gaffel
Kite							* * 			
Bora										
Fox										
Stream										
Mirage										
Dragon										
Pronto M41										
AVIVA RX										

\* För specifika monteringsanvisningar för rullstolen, se respektive manual.

### 7.9.5 Byta drivhjul (montering med 1 bult)

Det här kapitlet handlar om drivhjul som monteras med en central bult.



#### FÖRSIKTIGT!

Risk för att händer och fötter krossas under elrullstolens tyngd

- Akta händer och fötter.
- Använd rätt lyftteknik.



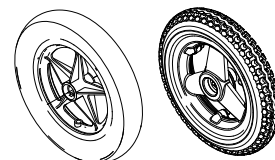
#### FÖRSIKTIGT!

Risk för att elrullstolen rör sig okontrollerat

- Stäng av strömmen (PÅ/AV-knappen).
- Aktivera körläget.
- Innan du lyfter elrullstolen ska hjulen säkras med kilar.
- Förhindra att elrullstolen tippas genom att palla upp den på en lång och bred tråkloss under batterilådan. Om tråklossen är för kort eller för hög kan elrullstolen fortfarande tippa.



- 19 mm skiftnyckel
- Spårskruvmejsel
- Åtdragningssats
- Avlånga tråklossar (minst 14 x 14 x 30 cm)



## Ta bort hjulet

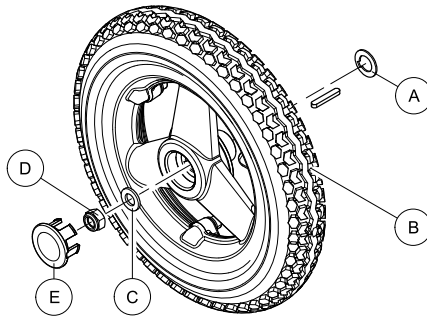


Fig. 7-6

1. Ta bort plastlocket ⑤.
2. Lossa och ta bort muttern ④ och brickan ③.
3. Ta bort hjulet ② från axeln.
4. Ta bort den återstående brickan ①.

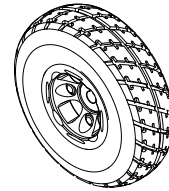
## Montera hjulet

1. Montera delarna i omvänd ordning.
2. Var uppmärksam på rätt rotationsriktning när du monterar hjulet.
3. Dra åt muttern till angivet åtdragningsmoment. Se 7.9.3 *Specifika åtdragningsmoment, Sida 33.*

## Byta ut hjul (10 tum x 3 tum)



- 19 mm skiftnyckel
- Avlånga tråklossar (minst 14 x 14 x 30 cm)



## Ta bort hjulet

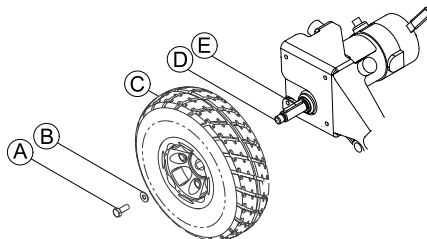


Fig. 7-7

1. Lossa och ta bort muttern ① och brickan ②.
2. Ta bort hjulet ③ från drivaxeln ④. Vid behov kan du använda avdragare när du tar bort hjulet från drivaxeln.

## Montera hjulet

1. Applicera antiskärmedlet på drivaxeln ④ och låspinnen ⑤.



**Använd inte mer än en tum (25,4 mm) (i längd) tunn film av antiskärmedlet på drivaxeln. Om du använder mer än en tum (25,4 mm) (i längd) kan det leda till att antiskärmedlet läcker, vilket kan skada golv (mattor, kakel osv.).**

2. Var uppmärksam på rätt rotationsriktning när du monterar hjulet.
3. Rikta in låspinnen i drivaxeln med spåret i hjulnavet och placera hjulet på drivaxeln.



Säkra låspinnen i spåret på drivaxeln. Låspinnen måste vara inriktat med spåret i hjulnavet.

4. Dra åt muttern till angivet åtdragningsmoment. Se 7.9.3 *Specifika åtdragningsmoment, Sida 33.*

## 7.9.6 Byta ut den manuella hjulbromsen



- 5 mm insexnyckel

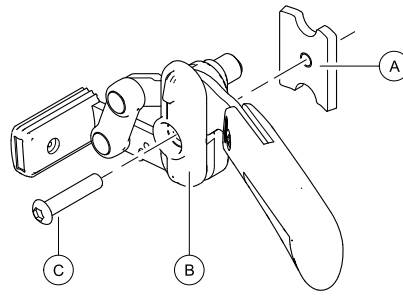


Fig. 7-8

### Ta bort den manuella hjulbromsen

1. Flytta sitsen till serviceläge. Se 7.10.1 Flytta sitsen till serviceläge/ta bort sitsen, Sida 44.
2. Lossa hjulbromsen ②.
3. Lossa och ta bort skruven ③.
4. Ta bort hjulbromsen ② och klämplattan ① från ramen.

### Montera den manuella hjulbromsen

1. Montera delarna i omvänd ordning.
2. Se till att klämplattan ① sitter fast ordentligt.
3. Testa alla funktioner.

### 7.9.7 Byta styrhjul på dubbelsidig gaffel



- 5 mm insexnyckel
- 13 mm skiftnyckel
- Avlång tråkloss (minst 14 x 14 x 30 cm)



- 13 mm skiftnyckel (2 st)
- Avlång tråkloss (minst 14 x 14 x 30 cm)



- 6 mm insexnyckel
- 13 mm skiftnyckel
- Avlång tråkloss (minst 14 x 14 x 30 cm)



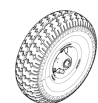
- 6 mm insexnyckel
- 13 mm skiftnyckel
- Avlång tråkloss (minst 14 x 14 x 30 cm)



- 5 mm insexnyckel
- Avlång tråkloss (minst 14 x 14 x 30 cm)



- 5 mm insexnyckel
- 13 mm skiftnyckel
- Avlång tråkloss (minst 14 x 14 x 30 cm)



### Ta bort hjulet

1. Placera tråklossen under elrullstolen och palla upp elrullstolen.
2. Ta bort ändskydden från bult och mutter (om tillämpligt).

3.

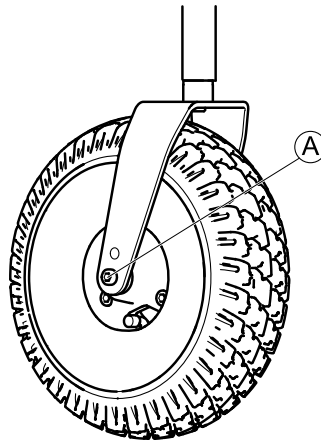


Fig. 7-9

Ta bort muttern från bulten ①.

4. Ta bort bulten och hjulet från gaffeln.

### Montera hjulet

1. Montera delarna i omvänd ordning.
2. Var uppmärksam på rätt rotationsriktning när du monterar hjulet.
3. Dra åt muttern till angivet åtdragningsmoment. Se 7.9.3 *Specifika åtdragningsmoment, Sida 33.*

### Byta ut styrhjulet (Aviva RX och Storm<sup>4</sup> Max)



- 5 mm insexnyckel (fram till augusti 2016)
- TX40 Torx-nyckel (från och med augusti 2016)
- Avlång tråkloss (minst 14 x 14 x 30 cm)

### Ta bort hjulet

1. Lossa och ta bort bultarna ①.
- 2.

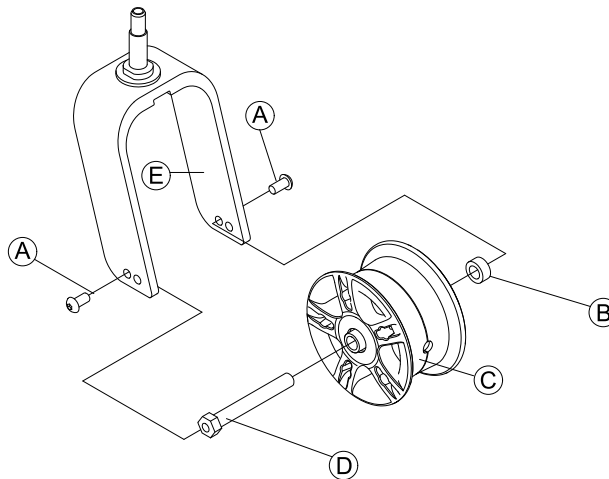


Fig. 7-10

Dra hjulet ③, inklusive axeln ④ och bussningen ② från gaffeln ⑤.

### Montera hjulet



#### FÖRSIKTIGT!

#### Risk för personskada på grund av att hjulen lossnar.

Om hjulen inte sätts fast ordentligt vid monteringen kan de lossna under körning.

- När hjulen monteras ska bultarna dras åt med föreskrivet åtdragningsmoment.
- Säkra alla bultar med ett lämpligt gängläsningsmedel.
- Använd aldrig vanliga muttrar i stället för självläsande muttrar.
- Använd alltid nya muttrar och bultar med oskadad beläggning.

1. Montera delarna i omvänd ordning. Var uppmärksam på rätt rotationsriktning när du monterar hjulen.
2. Testa alla funktioner.

## Byta ut styrhjulet (6-tumshjul)



- 2 × 7/16 tums skiftnyckel
- Avlång tråkloss (minst 14 x 14 x 30 cm)



### Ta bort hjulet

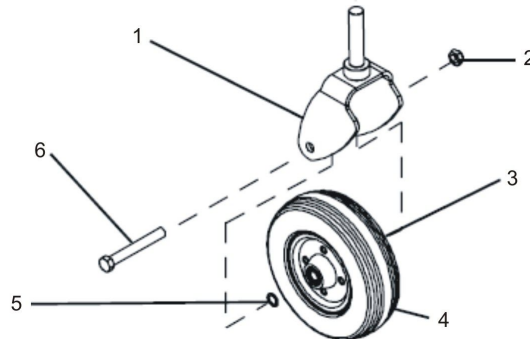


Fig. 7-11

1. Lossa muttern (2).
2. Ta bort skruven (6).
3. Ta bort de två brickorna (3) och (5).
4. Ta bort hjulet (4).
5. Byt ut eventuella defekta delar.

### Montera hjulet

1. Montera delarna i omvänd ordning.
2. Var uppmärksam på rätt rotationsriktning när du monterar hjulet.
3. Dra åt muttern till angivet åtdragningsmoment. Se 7.9.3 *Specifika åtdragningsmoment*, Sida 33.

## 7.9.8 Byta däck

### Reparera pneumatiska och punkteringsskyddade däck



- 6 mm insexnyckel
- Åtdragningssats
- Avlång tråkloss (minst 12 x 12 x 30 cm) för att palla upp elrullstolen
- Däckreparationssats eller en ny innerslang
- Talkpuder
- Däckpump eller kompressor



#### **VARNING!**

##### **Risk för personskador**

Om ett däck med skador på fälgens gängor pumpas kan det spricka och orsaka allvarlig skada.  
 – Pumpa inte däck om en eller flera av fälgens gängor är skadade.  
 – Byt omedelbart ut en fälg vars gängor är skadade.



#### **VARNING!**

##### **Risk för explosion**

Däcket har ett högt tryck. Risk för personskador. Delar kan kastas ut och skada dig om du inte säkrar fälghalvorna.  
 – Säkra fälghalvorna med tvingar.



##### **Risk för skada på fälgens gängor**

Felaktigt åtdragna skruvar kan orsaka skador på fälgens gängor.  
 – Dra åt fälgens skruvar med angivet åtdragningsmoment.

1. Ta bort hjulet enligt anvisningarna i respektive kapitel i den här manualen.



#### **FÖRSIKTIGT!**

##### **Risk för skada av gel vid reparation av punkteringsskyddade däck med röda ventilhattar.**

Ventilen kan täppas till av punkteringsskyddsgel och bli obrukbar.  
 – Under följande arbete ska du alltid hålla ventilen uppåt så att gelen inte kan tränga in i den.

2. Ta bort ventilhatten.

- Släpp ut all luft ur däckets genom att ordentligt trycka in sprinten i mitten av ventilen.

**FÖRSIKTIGT!****Risk för explosion**

Däcket exploderar om du inte släpper ut luften ur däckets innan fälgen tas bort.  
– Släpp alltid ut all luft ur däckets innan du tar loss fälgen.

- 

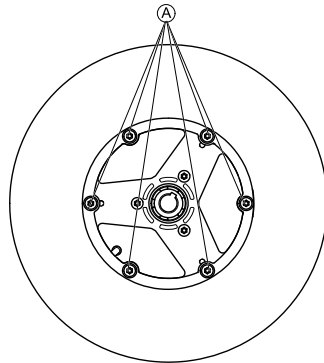


Fig. 7-12 Den här bilden är ett exempel.

Ta bort skruvarna Ⓐ på hjulets insida.

- Ta bort fälghalvorna från hjulet.
- Ta ut innerslangen ur däckets.
- Reparera innerslangen och sätt tillbaka den, eller byt ut den mot en ny slang.



Om du ska reparera och återanvända den gamla innerslangen och den har blivit blöt under reparationsarbetet kan du strö lite talkpuder på slangen. Då blir det lättare att sätta tillbaka den.

- Montera däckets i omvänd ordning.
- Sätt på fälghalvorna på hjulet.
- Pumpa in lite luft i däckets.
- Placera skruvar i fälgen och dra åt dem med angivet åtdragningsmoment. Se till att innerslangen inte kläms mellan fälghalvorna.
- Kontrollera att däckets har direktkontakt med fälgen.
- Pumpa däckets till angivet tryck.
- Kontrollera att däckets fortfarande ligger tätt intill och har kontakt med fälgen.
- Skruva på ventilhatten.
- Montera hjulen enligt anvisningarna. Se respektive kapitel.

**Reparera massivt däck**

- 6 mm insexnyckel
- 3 tvingar med plastskydd

**Risk för skada på fälgens gängor**

Felaktigt åtdragna skruvar kan orsaka skador på fälgens gängor.  
– Dra åt fälgens skruvar med angivet åtdragningsmoment.

- Ta bort hjulet enligt anvisningarna i respektive kapitel i den här manualen.
- Säkra fälghalvorna med tre tvingar för att hindra delar från att flyga av. Var noga med att inte repa fälgarna.
- 

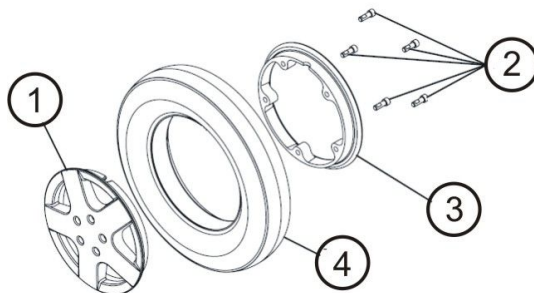


Fig. 7-13

Lossa och ta bort skruvarna (2) på hjulets insida.

- Lossa tvingarna försiktigt och växelvis tills du kan ta bort fälghalvorna utan risk.
- Ta bort inre (3) och yttre (1) fälghalvan från däckets (4).
- Byt ut defekta eller slitna delar.
- Montera däckets i omvänd ordning.
- När du sätter ihop fälghalvorna ska du se till att hålen och gängorna för skruvarna är i direkt linje med varandra.



9. Sätt dit tvingarna.
10. Dra åt tvingarna växelvis lite i taget tills fälghalvorna är i exakt linje med varandra.
11. Sätt i och dra åt skruvarna.
12. Ta bort tvingarna.
13. Montera hjulet enligt anvisningarna i respektive kapitel i den här manualen.

### 7.9.9 Byta ut framgaffeln



- 19 mm skiftnyckel
- Avlång tråkloss (ca 14×14×30 cm)
- Platt skruvmejsel (stor)

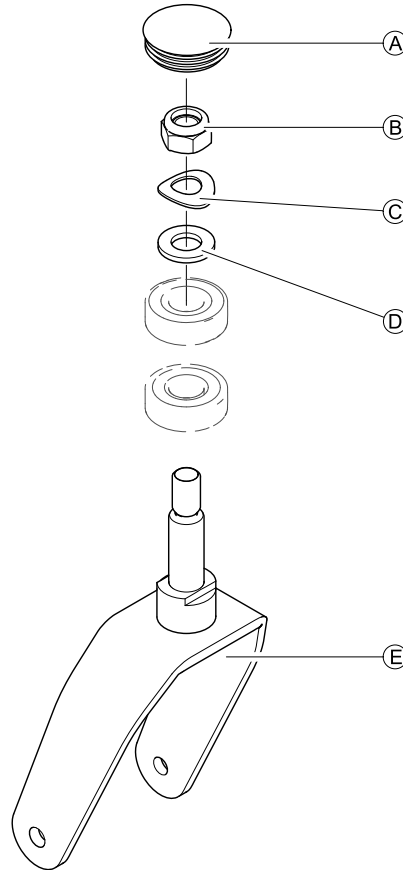


Fig. 7-14

#### Ta bort gaffeln

1. Ta bort plastlocket **A**.
2. Lossa och ta bort muttern **B**, den böjda fjäderbrickan **C** och rundbrickan **D**.
3. Dra ut gaffeln **E** ur styrhuvudet.

#### Montera gaffeln

1. Montera delarna i omvänd ordning.
2. Testa alla funktioner.

### 7.9.10 Byta ut styrhjulslås



#### FÖRSIKTIGT!

**Felaktig montering kan medföra att länkhjulen faller av.**

Se till att styrhjulslåsen monteras på rätt sida.

- Följ monteringsanvisningarna nogga.
- Observera markeringarna på styrhjulen. Märkningarna är LH (left-hand (vänster sida)) och RH (right-hand (höger sida)).



- Stjärnskruvmejsel, storlek 2
- Momentnyckel
- Tråkloss (ca 12×12×30 cm)



- Håll reda på små delar som skruvar och brickor när de tas bort. Lägg alla små delar i ordningsföljd så att de kan sättas tillbaka i rätt ordning.
- Använd rätt lyftteknik så att svängaxeln hänger fritt eller ta bort svängaxeln, se 7.5.2 *Byta ut/reversera svängaxeln, Sida 23*, och sätt den i ett bänkskrivstöd.

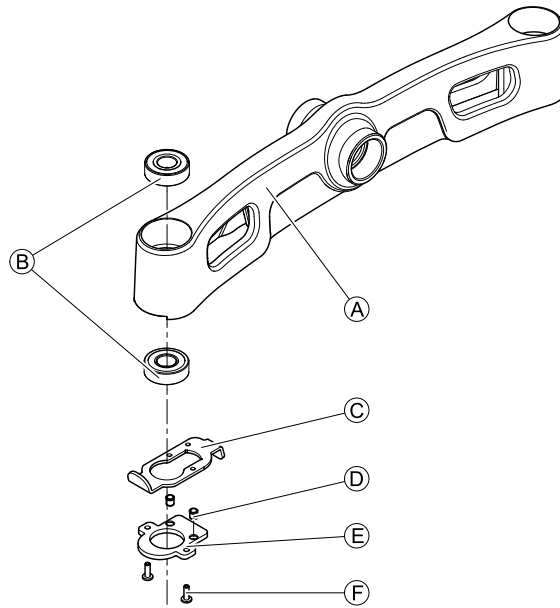


Fig. 7-15

#### Ta bort styrhjul

1. Ta bort benstöd och andra delar som är i vägen.
2. Frigör styrhjulslåsen © för framhjulen på svängaxeln Ⓐ.
3. Ta bort framgaffeln. Se 7.9.9 *Byta ut framgaffeln, Sida 41*.
4. Lossa och ta bort skruvarna Ⓕ, låsplattan Ⓖ och fjäderstiften Ⓖ.
5. Ta bort styrhjulet ©.

#### Montera styrhjul

1. Montera delarna i omvänd ordning.
2. Testa alla funktioner.

### 7.9.11 Byta ut tippskyddshjul



- 6 mm insexnyckel
- 13 mm skiftnyckel

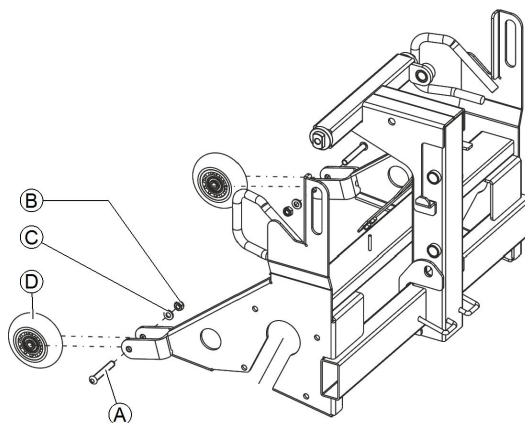


Fig. 7-16

#### Ta bort tippskyddshjulet

1. Lossa och ta bort muttern Ⓑ, brickan © och bulten Ⓐ.
2. Ta bort hjulet Ⓓ.
3. Byt ut tippskyddshjulet.

## Montera tippskyddshjulet

1. Montera delarna i omvänd ordning.
2. Dra åt muttern ⑥ bara såpass att hjulet fortfarande kan rotera fritt.

## 7.9.12 Byta ut lager i länkhjulens styrhuvud



### FÖRSIKTIGT!

**Felaktigt monterade lager kan skadas, vilket kan medföra att länkhjulen faller av.**

De enradiga ringarna i kullager med vinkelkontakt är inte exakt lika på båda sidor. De kan bara sättas i på ett sätt.  
– Följ monteringsanvisningarna noga.



- Håll reda på små delar som skruvar och brickor när de tas bort. Lägg alla små delar i ordningsföljd så att de kan sättas tillbaka i rätt ordning.
- Ta bort benstöd och andra delar som är i vägen.
- Använd rätt lyftteknik så att svängaxeln hänger fritt eller ta bort svängaxeln, se 7.5.2 *Byta ut/reversera svängaxeln*, Sida 23, och sätt den i ett bänkskrivstöd.



- Stjärnskruvmejsel, storlek 2
- 19 mm skiftnyckel
- Momentnyckel
- Tråkloss (ca 12×12×30 cm)

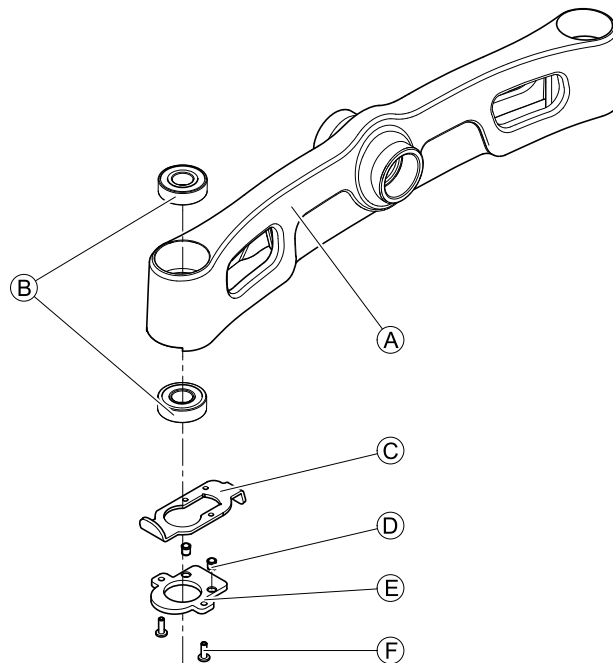


Fig. 7-17

### Ta bort styrhuvudets lager

1. Om styrhjulslås ③ är monterade på svängaxeln ① ska dessa frigöras.
2. Ta bort framgaffeln. Se 7.9.9 *Byta ut framgaffeln*, Sida 41.
3. Lossa och ta bort skruvarna ⑥, låsplattan ⑤ och fjäderstiften ④.
4. Ta bort styrhjulet ③.
5. Ta bort alla styrhuvudets lager ②.

### Montera styrhuvudets lager



- Sätt i styrhuvudets nya lager exakt. Se 7.9.13 *Montera kullager*, Sida 44.
- Vänster- och högersidiga styrhjulslås ③ skiljer sig åt. Se till att rätt styrhjulslås används.
- Se till att fjäderstiften ④ sätts i exakt på sina platser vid monteringen.
- Dra åt skruvarna ⑥ med ett medelstarkt gänglåsningemedel.

1. Montera delarna i omvänd ordning.
2. Om svängaxeln togs bort ska den sättas tillbaka. Se 7.5.2 *Byta ut/reversera svängaxeln*, Sida 23.
3. Montera framgaffeln. Se 7.9.9 *Byta ut framgaffeln*, Sida 41.
4. Dra åt muttern till 25 Nm ±2 Nm.
5. Lossa den sedan en aning.
6. Dra sedan åt den igen till 15 Nm ±1,5 Nm.
7. Testa alla funktioner.

### 7.9.13 Montera kullager



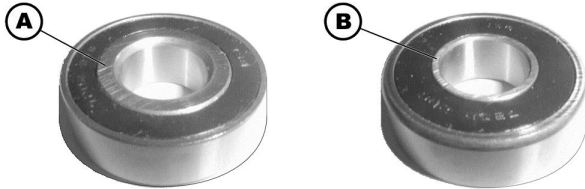
#### FÖRSIKTIGT!

Felaktigt monterade lager kan skadas, vilket kan medföra att länkhjulen faller av.

De enradiga ringarna i kullager med vinkelkontakt är inte exakt lika på båda sidor. De kan bara sättas i på ett sätt.

- Lagren måste monteras med de smala kanterna på kullagren vända mot varandra (inåt).
- Bultar och muttrar till styrhuvudet måste trycka mot den breda kanten (utvändigt) på kullagret! I annat fall separeras lagren och skadas av bultarna.

Bilderna visar kullagrets breda kant på utsidan av kulsåret ① och kullagrets smala kant på insidan ②.



Efter monteringen ska hjulen rotera fritt men utan att lagren glappar.

## 7.10 Sitsen

I den här manualen refereras till konfigurationer med sitssystem av standardtyp.

Angående andra sitssystem (t.ex. Modulite) hänvisas till motsvarande manual.

### 7.10.1 Flytta sitsen till serviceläge/ta bort sitsen

Sitsen måste flyttas till serviceläge eller tas bort vid visst underhåll eller om batterierna ska tas ur.

- Förhindra att elrullstolen rullar iväg genom att trycka ned den manuella hjulbromsen.
- Ta bort benstöden.

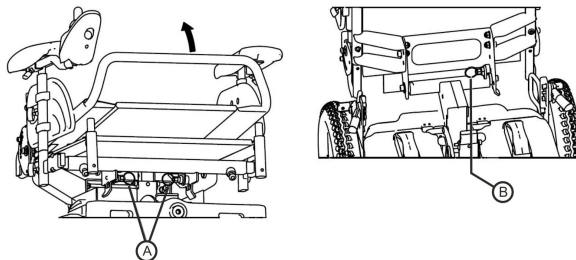


Fig. 7-18

#### Ta bort sitsen/flytta sitsen till serviceläge

1. Frigör sitsen genom att dra i säkerhetsspärrarna ① på mittstolpen.
2. Fäll sitsen bakåt tills den bakre säkerhetsspärren ② hakar i den bakre stolpen. Sitsen är nu i serviceläge.
3. Om sitsen måste tas bort drar du i säkerhetsspärren ② på den bakre stolpen och lutar sitsen till vertikalt läge.
4. Ta bort sitsen.


#### Montera sitsen

1. Placera sitsen vertikalt på dess hållare.
2. Fäll sitsen framåt.
3. Se till att säkerhetsspärrarna ① på mittstolpen hakar i.

### 7.10.2 Byta ut sitsramen (Fox-sits)



- Stjärnskruvmejsel, storlek 2
- 5 mm insexnyckel
- 6 mm insexnyckel
- Sidavbitare
- Buntband

 Håll reda på små delar som skruvar och brickor när de tas bort. Lägg alla små delar i ordningsföljd så att de kan sättas tillbaka i rätt ordning.

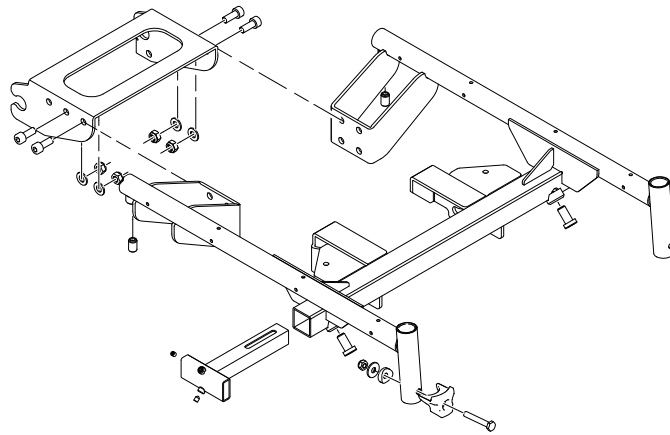


Fig. 7-19

### Ta bort sitsramen

1. Ta bort eventuella buntband som kan finnas för att hålla kabeln borta från manöverboxen. Ta bort kabeln från de limmade polerna. Ta bort kabeln så att det inte finns någon kabelkontakt mellan sitsen och ramen.
2. Ta bort manöverboxen och lägg den på ett säkert ställe.
3. Ta bort benstöden.
4. Ta bort armstöden. Se 7.13.1 *Byta ut armstödet*, Sida 50.
5. Ta bort armstödshållaren. Se 7.13.3 *Byta ut armstödshållaren*, Sida 51.
6. Ta bort sitsen från ramen. Se 7.10.1 *Flytta sitsen till serviceläge/ta bort sitsen*, Sida 44.
7. Ta bort tygsitsen eller sittplattan. Se 7.10.3 *Byt ut tygsitsen (stoppad)*, Sida 46, 7.10.4 *Byt ut tygsitsen (sträckt)*, Sida 46 eller 7.10.5 *Byta ut sittplattan*, Sida 47.
- 8.

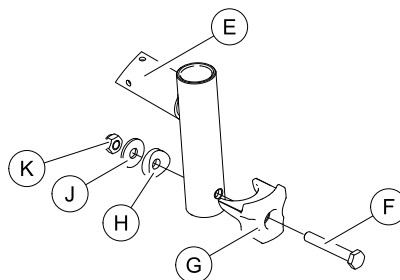


Fig. 7-20

Lossa och ta bort bultarna ⑥, fästet ⑦, U-brickan ⑧, brickan ⑨ och muttern ⑩ från benstödshållarens båda sidor.

9. Ta bort ryggstödsenheten. Se 7.12 *Ryggstödet*, Sida 49.
- 10.

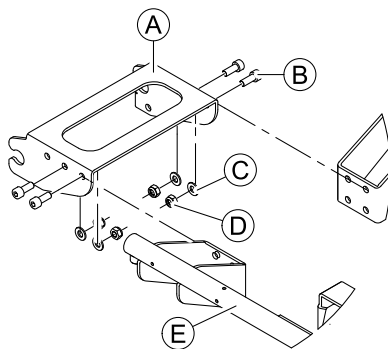



Fig. 7-21

Lossa och ta bort bultarna ②, brickorna ③ och muttrarna ④ på båda sidor.

11. Ta bort sitsramen ⑤ från sitsstödet ①.
12. Byt ut sitsramen eller sitsstödet.

### Montera sitsramen

1. Montera delarna i omvänd ordning.

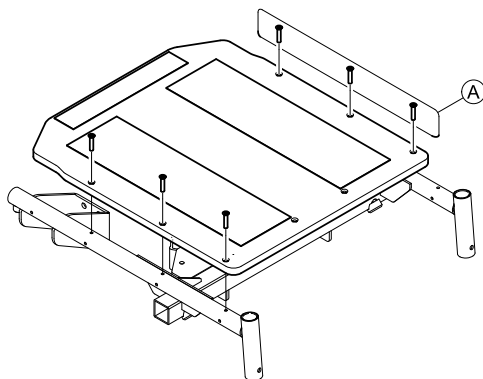
 Se under monteringen till att U-brickan ⑧ sätts på rätt plats.

2. Kontrollera rullstolens alla funktioner och gör en testkörning.


### 7.10.3 Byt ut tygsitsen (stoppad)



- Stjärnskruvmejsel, storlek 2




#### Ta bort tygsitsen

 På äldre modeller av sitsen justeras ryggstödsadaptorn med den sista bulten på vardera sidan. Sitsen kan se annorlunda ut än på bilden ovan.

1. Ta bort sittdynan.
2. Ta bort armstöden. Se 7.13.1 Byta ut armstödet, Sida 50.
3. Lossa och ta bort de sex (åtta) skruvarna **A**.

#### Montera tygsitsen

 Se under monteringen till att U-brickan sätts på rätt plats.

1. Montera delarna i omvänd ordning.
2. Testa alla funktioner.

### 7.10.4 Byt ut tygsitsen (sträckt)



- Stjärnskruvmejsel, storlek 2
- 8 mm skiftnyckel

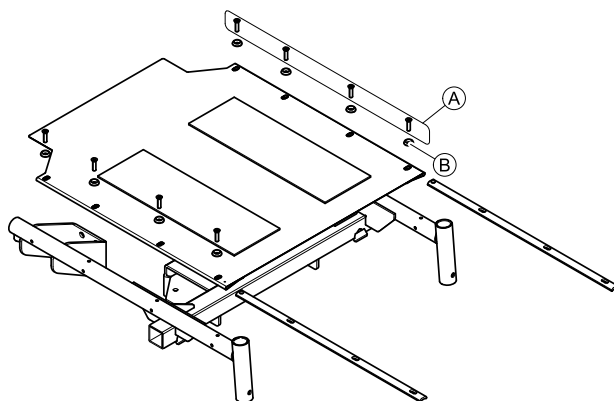


Fig. 7-22

#### Ta bort tygsitsen

1. Lossa och ta bort de åtta skruvarna **A** inklusive kransen **B**.
2. Byt ut tygsitsen.

## Montera tygsitsen

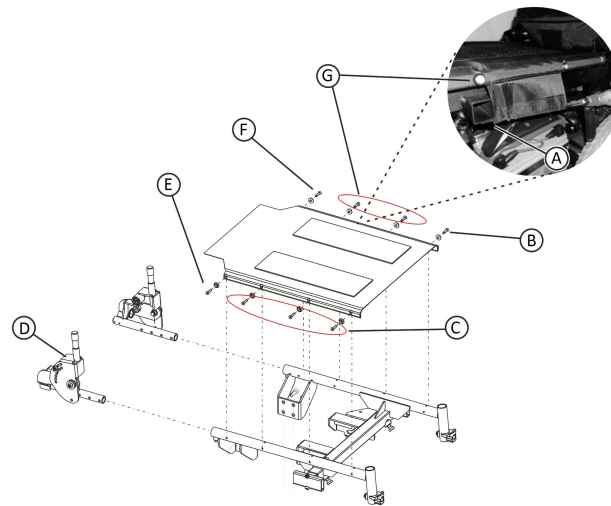
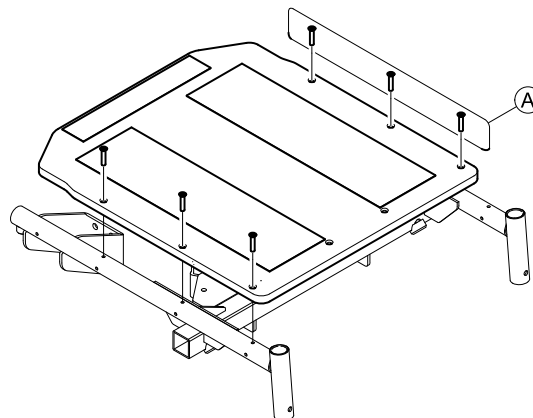


Fig. 7-23

1. Positionera ryggstöds monteringsfäste ④ i förhållande till sittdjupet så att hålen i fästet passas in med hålen i sitsramen. Se 5.4 *Justera sittdjupet med ryggstödsenheten, Sida 11.*
2. Dra åt inställningskruvarna lite lätt för hand.
3. Sätt i de fyra skruvarna (③ och ⑤) på höger sida av sitsramen. Dra inte åt skruvarna helt ännu.
4. Spänn textilsitsen med en stor skruvmejsel eller liknande verktyg genom att pressa in mejseln i fliken mot ramen ①.
5. Sätt i de två midskruvarna ⑥ och sedan de yttre skruvarna ② inklusive ⑦ kransen och dra åt dem till 6 Nm.
6. Dra sedan åt de fyra skruvarna ③ och ⑤ till 6 Nm.
7. Dra åt inställningskruven.
  - ⓘ Skruvarna ⑤ och ⑦ används också till att justera sittdjupet med ryggstödsenheten ④. Se 5.4 *Justera sittdjupet med ryggstödsenheten, Sida 11.*
8. Vik in fliken under sitsramen.
9. Montera armstöden. Se 7.13.1 *Byta ut armstödet, Sida 50.*
10. Testa alla funktioner.

### 7.10.5 Byta ut sittplattan

- 🔧 • Stjärnskruvmejsel, storlek 2
- 🔑 • 8 mm skiftnyckel




#### Ta bort sittplattan

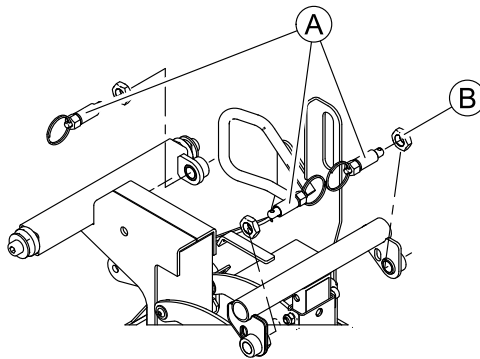
1. Ta bort sittdynan.
2. Ta bort armstöden. Se 7.13.1 *Byta ut armstödet, Sida 50.*
3. Lossa och ta bort skruvarna ①.
4. Lyft ut sittplattan ur sitsramen.
5. Byt ut sittplattan eller montera en tygsits om så önskas. Se 7.10.3 *Byt ut tygsitsen (stoppad), Sida 46* och 7.10.4 *Byt ut tygsitsen (sträckt), Sida 46.*

#### Montera sittplattan

1. Montera delarna i omvänd ordning.
2. Testa alla funktioner.

## 7.10.6 Byta ut säkerhetsspärren

-  • 19 mm skiftnyckel
- 12 mm skiftnyckel



### Ta bort säkerhetsspärren

1. Ta bort sitsramen. Se 7.10.2 *Byta ut sitsramen (Fox-sits)*, Sida 44.
2. Lossa justeringsmuttern ②.
3. Skruva loss säkerhetsspärren ① och byt ut den.

### Montera barnsäkerhetsspärren

1. Montera delarna i omvänd ordning.
2. Skruva dit säkerhetsspärren ① och justera den. Se 5.8 *Justera säkerhetsspärren*, Sida 15.

## 7.11 Huvudstöd / Nackstöd

### 7.11.1 Byta ut Rea-huvudstödet

#### Ta bort huvudstödet

1. Lossa handskruven ②.
2. Dra ut huvudstödet ① ur fästet ③.

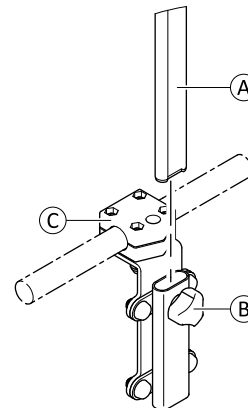



Fig. 7-24

#### Montera huvudstödet

1. Montera delarna i omvänd ordning.
2. Dra åt handskruven ② för hand.
3. Testa alla funktioner.

### 7.11.2 Byta ut Rea-huvudstödet monteringsfäste (slingback-ryggstöd)

-  • 4 mm insexnyckel

#### Ta bort fästet

-  Alla bultar och brickor visas inte på bilden.



1. Lossa och ta bort bultarna ⑤ och brickorna ⑥, monteringsplattan ④ och undersidan av fästet ③.
2. Ta bort fästets ovansida ② och muttrarna ①.

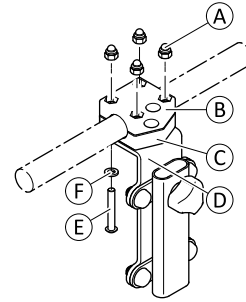


Fig. 7-25

### Montera fästet

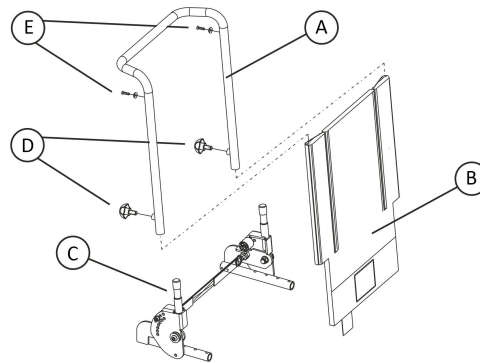
1. Montera delarna i omvänd ordning.
2. Testa alla funktioner.

## 7.12 Ryggstödet

### 7.12.1 Byta ut ryggstöd av standardtyp



- Stjärnskruvmejsel, storlek 2



### Ta bort ryggstödsenheten

1. Lossa handskruvarna ④.
2. Dra ut ryggröret ① ur ryggstödshållaren ③.
3. Lossa och ta bort skruvarna ⑤ och brickorna.
4. Ta bort handskruvarna ④.
5. Dra av slingen ② från ryggröret ①.
6. Byt ut ryggstödshållarna. Se 7.12.2 Byta ut ryggstödetts hållare mot ett snabbkopplingssystem, Sida 49.

### Montera ryggstödsenheten

1. Montera delarna i omvänd ordning.
2. Testa alla funktioner.

### 7.12.2 Byta ut ryggstödetts hållare mot ett snabbkopplingssystem



- Stjärnskruvmejsel, storlek 2
- 5 mm insexnyckel
- 12 mm skiftnyckel
- 13 mm skiftnyckel
- 19 mm skiftnyckel



Håll reda på små delar som skruvar och brickor när de tas bort. Lägg alla små delar i ordningsföljd så att de kan sättas tillbaka i rätt ordning.

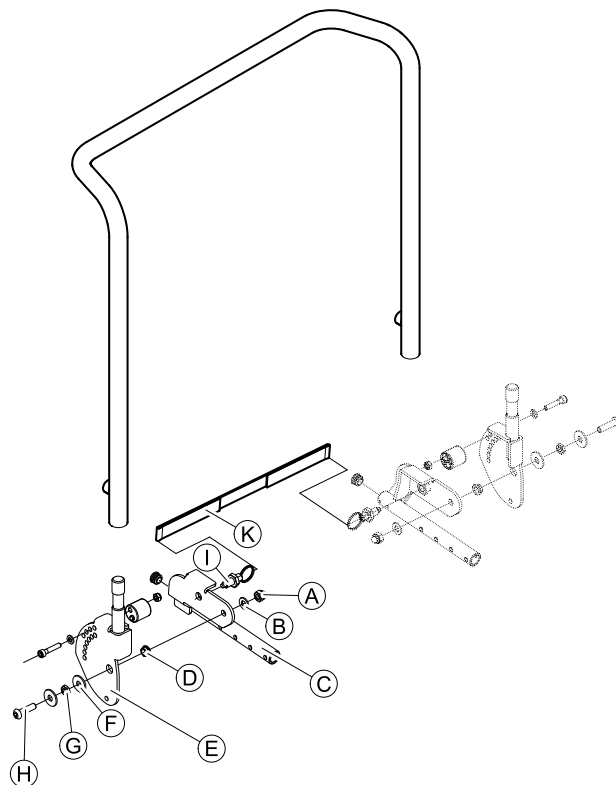


Fig. 7-26

### Ta bort ryggstödshållaren

1. Ta bort ryggstödsenheten. Se 7.12.1 *Byta ut ryggstöd av standardtyp, Sida 49.*
2. Lossa och ta bort muttern A och brickan B.
3. Ta bort bulten H, muttern G, brickorna F och bussningen D.
4. Dra i snabbkopplingsremmen K för att frigöra ryggstödshållaren E.
5. Ta bort ryggstödshållaren E och snabbkopplingsremmen K.
- 6.

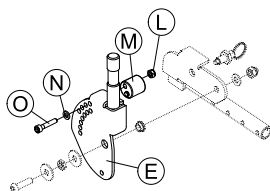


Fig. 7-27

Lossa och ta bort muttern L, pluggen M, brickan N och bulten O.

7. Ta bort säkerhetspärren. Se 7.10.6 *Byta ut säkerhetspärren, Sida 48.*
8. Upprepa steg 2 till 7 på andra sidan.

### Montera ryggstödshållaren

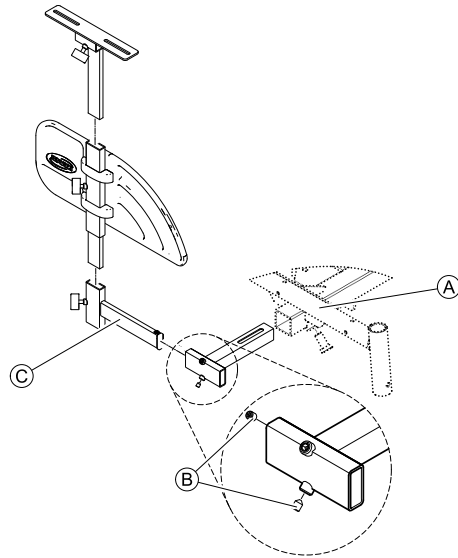
1. Montera delarna i omvänd ordning.
2. Montera ryggstödsenheten. Se 7.12.1 *Byta ut ryggstöd av standardtyp, Sida 49.*
3. Testa alla funktioner.

## 7.13 Armstöd

### 7.13.1 Byta ut armstödet



- 6 mm insexnyckel



### Ta bort armstödet

1. Lossa de två skruvarna (B).
2. Dra ut armstödet (C) ur hållaren.

### Montera armstödet

1. Montera delarna i omvänd ordning.
2. Testa alla funktioner.

### 7.13.2 Montera inbyggt armstöd (sittplatta av trä)



- 3 mm insexnyckel



En distansbricka måste infogas vid montering av inbyggda armstöd på en sittplatta av trä.

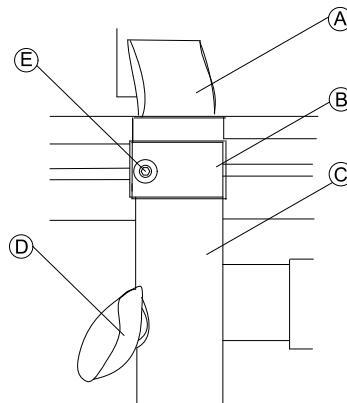


Fig. 7-28

1. Sätt distansbrickan (B) på fästet (A).
2. Dra åt skruven (E).
3. För in fästet (A) i röret (C).
4. Dra åt skruven (D).

### 7.13.3 Byta ut armstödshållaren



- 10 mm insexnyckel

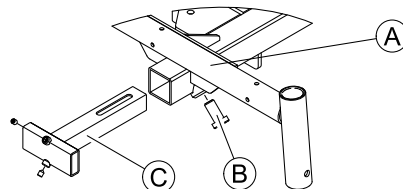


Fig. 7-29

**Ta bort hållaren**

1. Lossa skruven ②.
2. Dra ut hållaren ③ ur sitsramen ①.
3. Byt ut hållaren.

**Montera hållaren**

1. Montera delarna i omvänd ordning.
2. Testa alla funktioner.

**7.14 Byta ut benstödet fotplatta/hälband**

- 6 mm insexnyckel
- Stjärnskruvmejsel, storlek 2

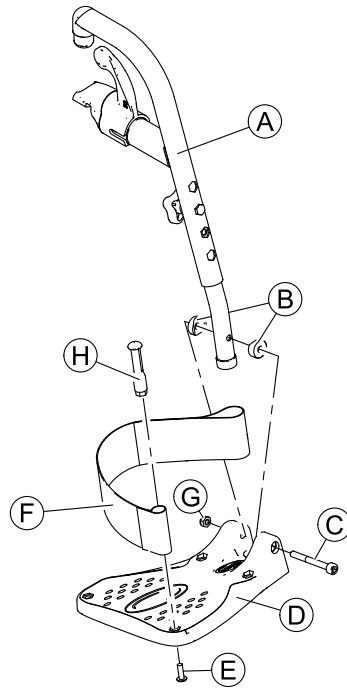


Fig. 7-30

**Ta bort fotplattan/hälbandet**

1. Lossa och ta bort skruven ③, U-brickorna ② och muttern ④.
2. Dra ut benstödet ① ur fotplattan ⑤.
3. Lossa och ta bort skruven ⑥ och plastbulten ⑦.
4. Ta bort hälbandet ⑧.

**Montera fotplattan/hälbandet**

1. Montera delarna i omvänd ordning.



Se till att sätta U-brickorna ② sitter på rätt plats.

2. Testa alla funktioner.

**7.15 Höftbältet****7.15.1 Byta ut höftbältet**

- 5 mm insexnyckel
- 13 mm skiffnyckel

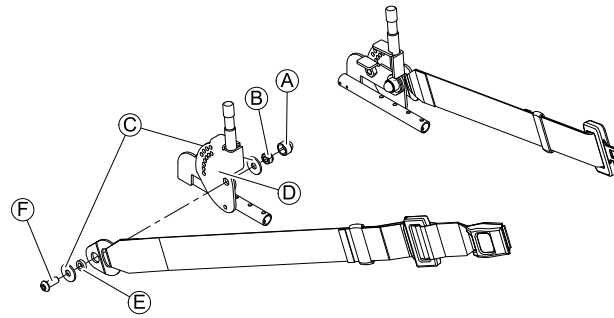


Fig. 7-31

### Ta bort höftbältet

1. Ta bort plastlocket (A).
2. Lossa och ta bort bulten (F), muttern (B), brickorna (C) and distansbussningen (E).
3. Ta bort höftbältet.
4. Upprepa samtliga steg på andra sidan.

### Montera höftbältet

1. Montera delarna i omvänd ordning.
2. Testa alla funktioner.

## 7.16 Belysningsenhet

### 7.16.1 Byta ut framlyset

#### Byta ut framlyset

Se respektive belysningsmanual.

#### Ta bort framlysets hållare

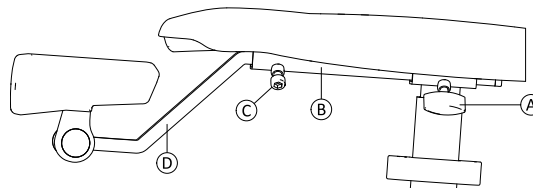


Fig. 7-32

1. Lossa skruven (C).
2. Dra ut hållaren (D) ur manöverboxfästet (B).
3. Lossa vid behov handskraven (A) och ta bort manöverboxfästet (B).

#### Montera framlysets hållare

1. Montera delarna i omvänd ordning.
2. Testa att monteringen är korrekt.

### 7.16.2 Byta ut baklyset

Se respektive belysningsmanual.





**Så kommer du i kontakt med Invacare AB**

**Sverige:**

Invacare AB  
Fagerstagatan 9  
S-163 53 Spånga  
Tel: (46) (0)8 761 70 90  
Fax: (46) (0)8 761 81 08  
sweden@invacare.com  
www.invacare.se

1647033-E 2020-11-11



**Making Life's Experiences Possible®**



**Yes, you can.®**