



Invacare® serije Comet

CometPRO, CometALPINE+, CometULTRA

sl **Voziček**
Navodilo za uporabo



Ta priročnik **MORATE** dati uporabniku izdelka.
PREDEN uporabljate izdelek, preberite ta priročnik in ga shranite, če ga boste potrebovali v prihodnje.



Yes, you can.®

© 2021 Invacare Corporation

Vse pravice pridržane. Ponovna izdaja, podvajanje ali spreminjanje tega dokumenta v celoti ali deloma je brez predhodnega pisnega dovoljenja družbe Invacare prepovedano. Blagovne znamke so označene s simboloma [™] in [®]. Vse blagovne znamke so last družbe Invacare Corporation ali njenih podružnic oz. so tem družbam licencirane, razen če je navedeno drugače.

»Making Life's Experiences Possible« je blagovna znamka, registrirana v Združenih državah.

Kazalo

1 Splošno	5
1.1 Uvod	5
1.2 Simboli v tem priročniku	5
1.3 Skladnost s predpisi	5
1.3.1 Posebni standardi za izdelek	6
1.4 Uporabnost	6
1.5 Garancijske informacije	6
1.6 Življenjska doba	6
1.7 Omejitev odgovornosti	7
2 Varnost	8
2.1 Splošna varnostna opozorila	8
2.2 Varnostne informacije o električnem sistemu	10
2.3 Varnostna navodila glede elektromagnetne združljivosti	12
2.4 Varnostne informacije o vožnji in načinu brez zavor	14
2.5 Varnostne informacije o negi in vzdrževanju	15
2.6 Varnostne informacije o spremembah in prilagoditvah vozička	16
3 Pregled izdelka	18
3.1 Predvidena uporaba	18
3.2 Indikacije	18
3.3 Klasifikacija vrste	18
3.4 Glavni deli vozička	18
3.5 Oznake na izdelku	19
3.6 Nadzorna plošča (različica LED)	21
3.7 Nadzorna plošča (različica LCD)	22
4 Dodatki	24
4.1 Pasovi za zagotavljanje pravilne drže	24
4.1.1 Vrste pasov za zagotavljanje pravilne drže	24
4.1.2 Pravilno prilagajanje pasu za zagotavljanje pravilne drže	24
4.1.3 Nameščanje pasu za zagotavljanje pravilne drže	24
4.2 Nosilec hodulje na kolesih	25
4.2.1 Pritrjevanje hodulje na kolesih	26
4.2.2 Odstranjevanje nosilca hodulje na kolesih	26
4.2.3 Nameščanje zadnjega odsevnika	27
4.3 Menjava barvnih delov ohišja	27
5 Začetek uporabe	29
5.1 Splošne informacije o nastavitvi	29
5.2 Pomikanje sedeža naprej ali nazaj	30
5.3 Prilagajanje širine naslona za roke	31
5.4 Prilagajanje višine naslona za roke	31
5.5 Adjusting the armrest angle	31
5.6 Adjust backrest angle	31
5.7 Nastavljanje podpore za lordozo (samo Comet ^{ULTRA})	31
5.8 Nastavitev naslona za glavo	32
5.9 Sprostitev sedeža za obračanje ali odstranjevanje	32
5.10 Premikanje dvigala sedeža (dodatna možnost)	33
5.11 Prilagajanje kota krmilnega stebra	33
5.12 Prilagajanje zaslona	34
6 Uporaba	38
6.1 Nameščanje v voziček ali izhod iz njega	38
6.2 Pred prvo vožnjo	39
6.3 Vožnja čez ovire	39
6.3.1 Najvišja dovoljena višina ovire	39
6.3.2 Navodila glede varne vožnje po strmini oz. ovirah navzgor	39
6.3.3 Pravilna vožnja čez ovire	39
6.4 Vožnja navzgor in navzdol po strmini	40
6.5 Parkiranje in mirovanje	40
6.6 Uporaba na javnih cestah	40
6.7 Ročno potiskanje vozička	40
6.7.1 Izklop motorjev	40
6.8 Vožnja vozička	41
6.9 Vklon in izklon luči	42
6.10 Vklon in izklon smernika	42

6.11	Vklop in izklop opozorilnih luči	42	10 Po uporabi	58
6.12	Uporaba hupe	42	10.1	Priprava za ponovno uporabo 58
6.13	Vklop in izklop načina za počasno vožnjo	43	10.2	Ravnanje z odpadno opremo 58
6.14	Vklop in izklop funkcije za nadzor vožnje v ovinkih	43	11 Odpravljanje težav	59
6.15	Izbira načina	43	11.1	Diagnostika in popravilo napak 59
7 Krmilni sistem	45	11.1.1	Diagnostika napak 59	
7.1	Zaščita elektronskega sistema	45	11.1.2	Kode napak in kode za diagnostiko 60
7.1.1	Glavna varovalka	45	12 Tehnični Podatki	62
7.2	Akumulatorji	45	12.1	Tehnični podatki 62
7.2.1	Splošne informacije o polnjenju	45	13 Servis	67
7.2.2	Splošna navodila za polnjenje	45	13.1	Opravljeni pregledi 67
7.2.3	Polnjenje akumulatorjev	46		
7.2.4	Prekinitev povezave akumulatorjev po polnjenju	47		
7.2.5	Shranjevanje in vzdrževanje	47		
7.2.6	Navodila za uporabo akumulatorjev	47		
7.2.7	Prevoz akumulatorjev	48		
7.2.8	Splošna navodila o ravnanju z akumulatorji	48		
7.2.9	Odstranjevanje akumulatorjev	49		
7.2.10	Pravilno ravnanje s poškodovanimi akumulatorji	49		
8 Prevoz	50			
8.1	Prevoz – splošne informacije	50		
8.2	Premikanje vozička v vozilo	50		
8.3	Prevažanje vozička brez uporabnika	50		
9 Vzdrževanje	52			
9.1	Uvod v vzdrževanje	52		
9.2	Kontrolni pregledi	52		
9.3	Kolesa in gume	54		
9.4	Kratkotrajno shranjevanje	54		
9.5	Dolgotrajno shranjevanje	55		
9.6	Čiščenje in razkuževanje	55		
9.6.1	Splošne varnostne informacije	55		
9.6.2	Intervali za čiščenje	56		
9.6.3	Čiščenje	56		
9.6.4	Razkuževanje	57		

1 Splošno

1.1 Uvod

Ta navodila za uporabo vsebujejo pomembne informacije o ravnanju z izdelkom. Za zagotavljanje varne uporabe izdelka natančno preberite navodila za uporabo in upoštevajte varnostne informacije.

V ta dokument so morda vključeni tudi razdelki, ki niso povezani z vašim izdelkom, saj je namenjen uporabi vseh razpoložljivih modelov (na dan tiskanja). Če ni navedeno drugače, vsak razdelek v tem dokumentu velja za vse modele izdelka.

Modeli in konfiguracije, ki so na voljo v vaši državi, so navedeni v prodajnih dokumentih za vašo državo.

Družba Invacare si pridržuje pravico do spremembe specifikacij izdelka brez predhodnega obvestila.

Pred branjem tega dokumenta se prepričajte, da imate najnovejšo različico. Najnovejša različica je na voljo v obliki PDF na spletnem mestu družbe Invacare.

Če je pisava v natisnjem dokumentu za uporabo za vas premajhna in zato težko berljiva, lahko s spletnega mesta prenesete navodila v obliki PDF. Na zaslonu računalnika lahko nato spreminjate velikost pisave v dokumentu PDF, dokler vam popolnoma ne ustreza za branje.

Za več informacij o izdelku, kot so varnostna opozorila in odpoklic izdelkov, se obrnite na predstavnika družbe Invacare. Glejte naslove na koncu tega dokumenta.

V primeru resne nesreče z izdelkom morate o tem obvestiti proizvajalca in pristojni organ v vaši državi.

1.2 Simboli v tem priročniku

V tem priročniku so uporabljeni simboli in opozorilne besede, ki veljajo za nevarnosti in nevarne postopke, pri katerih lahko pride do poškodb oseb ali materialne škode. V nadaljevanju si oglejte razlage opozorilnih besed.



OPOZORILO

Označuje nevarno situacijo, ki lahko povzroči hudo poškodbo ali smrt, če je ne preprečite.



POZOR

Označuje nevarno situacijo, ki lahko povzroči lažje do srednje težke telesne poškodbe, če je ne preprečite.



POMEMBNO

Označuje nevarno situacijo, ki lahko povzroči materialno škodo, če je ne preprečite.



Nasveti

Označuje uporabne napotke, priporočila in informacije za učinkovito uporabo brez težav.



Orodje

Določa orodje, sestavne dele in elemente, ki jih potrebujete za izvedbo določenega opravila.

1.3 Skladnost s predpisi

Kakovost je za delovanje družbe temeljnega pomena, zato upoštevamo določila standarda ISO 13485.

Izdelek ima oznako CE v skladu z Uredbo 2017/745 o medicinskih pripomočkih razreda I. Datum začetka trženja tega izdelka je naveden v Izjavi o skladnosti CE.

Neprestano si prizadevamo za kar najmanjši vpliv na lokalno in globalno okolje.

Uporabljamo le materiale in sestavne dele, ki so v skladu z uredbo REACH.

Upošteevamo veljavni okoljski direktivi OEEQ in RoHS.

1.3.1 Posebni standardi za izdelek

Izdelek je bil preskušen ter je skladen s standardom DIN EN 12184 (Električni invalidski vozički, skuterji in njihovo polnjenje) in vsemi povezanimi standardi.

Izdelek je primeren za uporabo na javnih cestah, če je opremljen z ustreznim svetilnim sistemom.

Za več informacij o lokalnih standardih in predpisih se obrnite na lokalnega distributerja družbe Invacare. Glejte naslove na koncu tega dokumenta.

1.4 Uporabnost

Voziček uporabljajte le, če pravilno deluje. V nasprotnem primeru lahko ogrožate sebe ali druge.

Naslednji seznam ni popoln. Njegov namen je prikazati nekaj okoliščin, ki lahko vplivajo na uporabnost vozička.

V določenih okoliščinah morate voziček takoj prenehati uporabljati. V drugih okoliščinah ga lahko uporabljate še toliko časa, da ga pripeljete do prodajalca.

Voziček morate takoj prenehati uporabljati, če je njegova uporabnost omejena zaradi:

- nepredvidene vožnje,
- odpovedi zavor.

Takoj se morate obrniti na pooblaščenega prodajalca izdelkov Invacare, če je uporabnost vozička omejena, ker:

- je svetilni sistem (če je nameščen) odpovedal ali je okvarjen,
- so odpadli odsevniki,
- je profil zračnice izrabljen ali je tlak v gumi prenizek,
- sta naslona za roke poškodovana (če je npr. oblažinjene raztrgano),
- sta nosilca nožnih opor poškodovana (če npr. manjkata traka za pete ali sta strgana),
- je poškodovan pas za zagotavljanje pravilne drže,
- je poškodovana krmilna palica (je ni mogoče premakniti v nevtralni položaj),
- so kabli poškodovani, prepognjeni, preščipnjeni ali so izpadli iz držala,
- voziček pri zaviranju odnaša,
- voziček pri premikanju vleče v eno stran,
- je slišati nenavadne zvoke.

Ali če se vam zdi, da je z vašim vozičkom kar koli narobe.

1.5 Garancijske informacije

Garancijo proizvajalca za izdelek zagotavljamo v skladu z našimi splošnimi pogoji ter pogoji poslovanja, ki veljajo v posameznih državah.

Zahtevke za garancijo lahko uveljavljate samo pri prodajalcu, pri katerem ste kupili izdelek.

1.6 Življenjska doba

Pričakovana življenjska doba tega izdelka je pet let, če se uporablja dnevno in v skladu z varnostnimi informacijami, intervali vzdrževanja in pravilno uporabo, opisano v tem

priročniku. Dejanska življenjska doba se lahko razlikuje glede na pogostost in intenzivnost uporabe.

1.7 Omejitev odgovornosti

Družba Invacare zavrača vso odgovornost za škodo, ki bi nastala zaradi:

- neupoštevanja navodil za uporabo,
- nepravilne uporabe,
- običajne obrabe,
- nepravilnega sestavljanja ali nastavitve uporabnika ali druge osebe,
- tehničnih prilagoditev,
- nepooblaščenih prilagoditev in/ali uporabe neprimernih rezervnih delov.

2 Varnost

2.1 Splošna varnostna opozorila



NEVARNOST!

Nevarnost smrti, hude poškodbe ali materialne škode

Če na oblazinjeni sedežni sistem pade prižgana cigareta, lahko pride do požara, ki povzroči smrt, hudo poškodbo ali materialno škodo. Za uporabnike vozičkov še posebej obstaja nevarnost smrti ali hude poškodbe zaradi takšnega požara ali dima, ki ob tem nastane, saj se morda ne morejo odmakniti od vozička.

- Med uporabo tega vozička NE kadite.



OPOZORILO!

Nevarnost telesne poškodbe, materialne škode ali smrti

Nepravilen nadzor ali vzdrževanje lahko povzročita telesne poškodbe, materialno škodo ali smrt zaradi zaužitja delov oz. materialov ali zadržitve.

- Pri otrocih, domačih živalih ali telesno oziroma duševno prizadetih osebah je potreben dodaten nadzor.



OPOZORILO!

Nevarnost hude poškodbe ali materialne škode
Nepravilna uporaba tega izdelka lahko povzroči telesno poškodbo ali nastanek škode.

- Če opozoril, svaril ali navodil ne razumete, se pred uporabo te opreme obrnite na zdravstvenega delavca ali prodajalca.
- Tega izdelka ali katere koli izbirne dodatne opreme ne uporabljajte, ne da bi najprej v celoti prebrali in razumeli ta navodila in kakršna koli dodatna navodila, kot so navodila za uporabo, servisni priročnik ali dodatki k navodilom, ki ste jih prejeli skupaj s tem izdelkom ali izbirno opremo.



OPOZORILO!

Nevarnost telesne poškodbe, če voziček uporabljate, ko je vaša možnost upravljanja vozila omejena zaradi zdravil ali alkohola

- Vozička nikoli ne upravljajte pod vplivom zdravil ali alkohola.

**OPOZORILO!**

Nevarnost poškodbe vozička ali telesne poškodbe, če se začne voziček nepričakovano premikati

- Izklopite voziček, preden se vanj usedete, iz njega izstopite ali ko imate v rokah predmete, ki vas pri upravljanju vozička ovirajo.
- Upoštevajte, da se zavore motorja samodejno deaktivirajo, ko so motorji izklopljeni. Zato priporočamo, da voziček v načinu brez zavor uporabljate samo na ravnih površinah, nikoli na klancu. Vozička ne puščajte na klančini, če motorji niso vklopljeni. Ko prenehate potiskati voziček, vedno takoj ponovno vklopite motorje.

**OPOZORILO!**

Nevarnost padca iz vozička

- Če je nameščen pas za zagotavljanje pravilne drža, ga morate pravilno nastaviti in uporabljati vedno, ko uporabljate voziček.

**OPOZORILO!**

Nevarnost hude poškodbe ali materialne škode

- Shranjevanje ali uporaba vozička v bližini odprtega ognja ali vnetljivih predmetov lahko povzroči hudo poškodbo ali materialno škodo.
- Vozička ne shranjujte ali uporabljajte v bližini odprtega ognja ali vnetljivih predmetov.

**OPOZORILO!**

Tveganje telesne poškodbe zaradi nenadne in sunkovite zaustavitve, če se napajanje izklopi med premikanjem vozička

- Če morate nujno zavirati, enostavno sprostite ročico za pogon in pustite vozičku, da se sam ustavi.
- Povlecite ročno zavoro (če je nameščena), da se voziček ustavi.
- Voziček med premikanjem izklopite samo, če ni nobene druge možnosti.

**PREVIDNO!**

Nevarnost telesne poškodbe, če presežete največjo dovoljeno obremenitev

- Ne presežite največje dovoljene obremenitve (glejte *12 Tehnični Podatki, stran 62*).
- Voziček je zasnovan le za enega uporabnika, njegova največja teža pa ne sme presegati največje dovoljene obremenitve vozička. Z vozičkom se lahko pelje le ena oseba.

**OPOZORILO!**

Tveganje telesne poškodbe, če med prevozom vozička v drugem vozilu na njem sedi uporabnik

- Uporabnik naj med prevozom vozička v drugem vozilu ne sedi na njem.



PREVIDNO!

Nevarnost telesne poškodbe zaradi nepravilnega dvigovanja ali spuščanja težkih delov vozička

– Pri vzdrževanju, servisiranju ali dvigovanju katerega koli dela vozička upoštevajte težo posameznih sestavnih delov, zlasti akumulatorjev. Poskrbite, da bo vaše telo pri dvigovanju vedno v pravilni drži, in po potrebi prosite za pomoč.



PREVIDNO!

Nevarnost telesne poškodbe zaradi premičnih delov

– Pazite, da zaradi premičnih delov vozička, kot so na primer kolesa ali dvigalo sedeža (če je nameščeno), ne pride do telesnih poškodb, zlasti ko so prisotni otroci.



PREVIDNO!

Nevarnost telesne poškodbe zaradi vročih površin

– Vozička ne puščajte dalj časa na neposredni sončni svetlobi. Kovinski deli in površine, kot so sedež in naslona za roke, lahko postanejo zelo vroči.



PREVIDNO!

Nevarnost požara ali okvare zaradi povezovanja z električnimi napravami

– Z vozičkom ne povežite nobenih električnih naprav, ki jih ni izrecno odobrila družba Invacare za predvideni namen. Vse električne napeljave naj namesti pooblaščen prodajalec izdelkov Invacare.

2.2 Varnostne informacije o električnem sistemu



OPOZORILO!

Nevarnost smrti, hude poškodbe ali škode

Zaradi napačne uporabe vozička se lahko v vozičku pojavi dim, pojavijo se lahko iskrice ali pa se voziček vname. Zaradi ognja lahko pride do smrti, hude poškodbe ali škode.

- Invalidski voziček uporabljajte IZKLJUČNO namensko.
- Če se v vozičku pojavi dim, če se pojavijo iskrice ali pa se voziček vname, voziček prenehajte uporabljati in ga TAKOJ peljite na servis.



OPOZORILO!

Nevarnost požara

Vklopljene luči oddajajo toploto. Če luči prekrijete s tkanino, npr. z oblačili, lahko tkanina zagori.

- Svetlobnega sistema NIKOLI ne prekrivajte s tkanino.

**OPOZORILO!**

Nevarnost smrti, hude poškodbe ali škode, če s seboj prevažate sistem za dovajanje kisika

Tkanina in drugi materiali, ki običajno ne bi zagoreli, se v zraku, obogatenim s kisikom, hitro vžgejo in zelo močno gorijo.

- Dnevno preverjajte kisikove cevi, od valja do izstopnega mesta, in se prepričajte, da ne puščajo, ter jih hranite proč od električnih iskric in drugih virov vžiga.

**OPOZORILO!**

Nevarnost telesnih poškodb ali škode zaradi kratkega stika

Kontaktne nožice na kablih, povezanih z napajalnim modulom, lahko še vedno delujejo, tudi če je sistem izklopljen.

- Kabli s kontaktnimi poli pod napetostjo morajo biti priključeni, umaknjeni ali prekriti (z neprevodnimi materiali) tako, da niso izpostavljeni stiku s človekom ali z materiali, ki bi lahko povzročili kratek stik.
- Če morate kable s kontaktnimi poli pod napetostjo odklopiti, denimo ko zaradi varnostnih razlogov odklapljate povezovalni kabel krmilnika, kontaktne pole umaknite ali prekrijte (z neprevodnimi materiali).

**OPOZORILO!**

Nevarnost smrti, hude poškodbe ali nastanka škode

Električni sestavni deli, na katerih se je zaradi vode ali izpostavljenosti tekočini pojavila korozija, lahko povzročijo smrt, hude poškodbe ali škodo.

- Omejite izpostavljenost električnih sestavnih delov vodi in/ali tekočinam.
- Električne sestavne dele, ki jih je poškodovala korozija, je treba TAKOJ zamenjati.
- Pri vozičkih, ki so pogosto izpostavljeni vodi/tekočinam, bo morda treba električne sestavne dele menjati pogosteje.



OPOZORILO!

Nevarnost smrti ali hude poškodbe

Če teh opozoril ne upoštevate, lahko pride do kratkega stika, katerega posledica je lahko smrt, huda poškodba ali škoda na električnem sistemu.

- **POZITIVNI (+) RDEČI** kabel akumulatorja **MORA** biti povezan s **POZITIVNIM (+)** terminalom/priključkom akumulatorja oz. s **POZITIVNIMI (+)** terminali/priključki akumulatorja. **NEGATIVNI (-) ČRNI** kabel akumulatorja **MORA** biti povezan z **NEGATIVNIM (-)** terminalom/priključkom akumulatorja oz. z **NEGATIVNIMI (-)** terminali/priključki akumulatorja.
- Vaše orodje in/ali kabel (kabli) akumulatorja ne sme **NIKOLI** priti v stik z **OBEMA** priključkoma akumulatorja hkrati. Pojavi se lahko kratek stik, zaradi česar lahko pride do hude poškodbe ali materialne škode.
- Na pozitivni in negativni terminal akumulatorja namestite zaščitna pokrovčka.
- Če je poškodovana izolacija kabla (kablov), kabel (kable) nemudoma zamenjajte.
- Varovalke ali pritrditvenih delov **NE** odstranjujte s pritrdilnega vijaka **POZITIVNEGA (+)** rdečega kabla akumulatorja.



OPOZORILO!

Nevarnost smrti ali hude poškodbe

Električni udar lahko povzroči smrt ali hude poškodbe

- Preglejte vtič in kabel in preverite, ali se morda pojavljajo ureznine in/ali so žice razcefrane, ter se tako izognite električnemu udaru. Prerezane kable ali razcefrane žice nemudoma zamenjajte.



Nevarnost okvare vozička

Napaka v električnem sistemu lahko povzroči neobičajno delovanje, kot je stalno vklopljena luč, izklopljena luč ali hrup magnetnih zavor.

- Če je prišlo do napake, izklopite krmilno ploščo in jo ponovno vklopite.
- Če napaka še ni odpravljena, izključite ali odstranite vir napajanja. Akumulator je mogoče odstraniti ali ga odklopiti z napajalnega modula, odvisno od modela vozička. Če niste prepričani, kateri kabel odklopiti, se obrnite na prodajalca.
- V vsakem primeru se obrnite na prodajalca.

2.3 Varnostna navodila glede elektromagnetne združljivosti

Pri navedenem električnem prevoznem sredstvu je bila v skladu z mednarodnimi standardi uspešno preizkušena njegova elektromagnetna združljivost z drugimi napravami. Kljub temu lahko v določenih primerih na delovanje električnih prevoznih sredstev vplivajo elektromagnetna polja npr. radijskih in televizijskih oddajnikov, radijskih komunikacijskih naprav in mobilnih telefonov. Tudi v

naših vozilih uporabljena elektronika lahko povzroča šibke elektromagnetne motnje, ki pa so v zakonsko predpisanih mejah. Zaradi tega vas prosimo, da upoštevate naslednja navodila:

**OPOZORILO!****Tvganje nepravilnega delovanja zaradi elektromagnetnih valov**

- Ko je pogon prevoznega sredstva vklopljen, ne uporabljajte in ne vklaplajte nobenih prenosnih oddajnikov ali komunikacijskih naprav (npr. radijskih komunikacijskih naprav ali mobilnih telefonov).
- Izogibajte se bližini močnih radijskih in televizijskih oddajnikov.
- Če se prevozno sredstvo nenadoma začne premikati oz. se vklopijo zavore, ga takoj izklopite.
- Dodajanje električne opreme in drugih komponent ali predelovanje lahko pri prevoznem sredstvu povzročita, da bo reagiralo na elektromagnetne valove oz. motnje. Upoštevajte, da zares varnega načina za določitev velikosti vplivanja takih predelav na varnost pred motnjami ni.
- O vseh primerih nezaželenega premikanja prevoznega sredstva oz. vklapljanja električnih zavor obvestite proizvajalca.

2.4 Varnostne informacije o vožnji in načinu brez zavor



OPOZORILO!

Nevarnost telesnih poškodb, če se voziček prevrne

- Vozite se samo po strminah, ki niso večje od predvidenega naklona, z naslonom za hrbet v pokončnem položaju in s popolnoma spuščanim dvigalom sedeža (če je nameščeno).
- Po hribu navzdol vedno vozite z največ 2/3 najvišje možne hitrosti. Na strminah se izogibajte nenadnemu zaviranju in pospeševanju.
- Če je le mogoče, se izogibajte vožnji po mokrih, spolzkih, zaledenelih ali mastnih površinah (sneg, pesek, led ipd.), ker obstaja nevarnost, da izgubite nadzor nad vozičkom, zlasti na strmini. Sem spadajo tudi nekatere prebarvane ali drugače obdelane lesene površine. Če morate nujno voziti po taki površini, vedno vozite počasi in izjemno previdno.
- Ko peljete po strmini navzgor ali navzdol, nikoli ne poskušajte zapeljati čez oviro.
- Prav tako nikoli ne poskušajte peljati po stopnicah navzgor ali navzdol.
- Vedno peljite naravnost čez ovire. Čez oviro s sprednjimi in zadnjimi kolesi zapeljite v enem sunku, vmes ne ustavljajte. Ne prekoračite največje dovoljene višine ovire (glejte 12 *Tehnični Podatki, stran 62*).
- Med vožnjo z vozičkom ne izvajajte nenadnega spreminjanja težišča ali smeri.



OPOZORILO!

Nevarnost telesnih poškodb, če se voziček prevrne (nadaljevanje)

- Z vozičkom se lahko pelje le ena oseba.
- Ne prekoračite največje dovoljene obremenitve.
- Pri nalaganju na voziček težo vedno enakomerno razporedite. Težišče naj bo na sredini vozička in čim bližje tlom.
- Če med premikanjem spremenite hitrost vožnje, bo voziček zaviral ali pospešil.



OPOZORILO!

Če se pri vožnji skozi ozke prehode (vhodi, vrata) zaletite v ovire, lahko pride do poškodb.

- Skozi ozke prehode vedno peljite z najnižjo hitrostjo in izjemno previdno.



OPOZORILO!

Težišče električnega skuterja je višje kot pri električnih invalidskih vozičkih.

- Pri vožnji po ovinkih obstaja povečano tveganje, da se voziček prevrne.
- Preden zavijete v ovinek, zmanjšajte hitrost. Pospeševati začnite šele, ko ste že zunaj ovinka.
- Upoštevajte, da višina sedeža močno vpliva na težišče. Višje kot je sedež, večja je nevarnost prevrnitve.



2.5 Varnostne informacije o negi in vzdrževanju



OPOZORILO!

Nevarnost smrti, hude poškodbe ali nastanka škode

Nepravilno popravilo in/ali servisiranje tega vozička, ki ga opravi uporabnik/negovalac ali neusposobljeni tehnik, lahko povzroči smrt, hude poškodbe ali škodo.

- Vzdrževalnih del, ki v teh navodilih za uporabo niso opisana, NE izvajajte. Taka popravila in/ali servisiranje MORA opraviti usposobljeni tehnik. Obrnite se na prodajalca ali tehnika družbe Invacare.



OPOZORILO!

Nevarnost prevrnitve

Nastavki proti prevračanju (stabilizatorji) so učinkoviti samo na trdnih tleh. Če se naprava nanje opira na mehkih površinah, kot so trava, sneg ali blato, se pogreznejo. S tem postanejo neučinkoviti in voziček se lahko prevrne.

- Na mehkih tleh vozite izjemno previdno, zlasti pri vožnji po hribu navzgor ali navzdol. Pri tem bodite še posebej pozorni na stabilnost vozička.



PREVIDNO!

Obračanje pred dvigalom ali vhodom v stavbo je lahko težavno, saj obračalni krog vozička morda ni v skladu z gradbenimi standardi

- Vedno upoštevajte omejitve vozička, predvsem njegov obračalni krog pri vstopu v stavbo ali dvigalo. Med vožnjo se izogibajte situacijam, v katerih izhod ne bi bil mogoč, ker ne morete obrniti vozička.



PREVIDNO!

Če je vzdrževanje pomanjkljivo, lahko pride do nesreče ali izgube garancije

- Iz varnostnih razlogov in v izogib nesrečam, ki so posledica neopažene obrabe, je pomembno, da je ta voziček v običajnih pogojih delovanja pregledan enkrat letno (glejte načrt za varnostni pregled v servisnih navodilih).
- V zahtevnih pogojih delovanja, kot je vsakodnevna vožnja po strmih pobočjih, ali v primeru uporabe vozička pri medicinski negi, kjer se uporabniki vozička pogosto menjajo, priporočamo tudi izvedbo vmesnih pregledov zavor, dodatkov in voznega mehanizma.
- Če invalidski voziček uporabljate na javnih cestah, je uporabnik odgovoren za zagotavljanje stanja vozička, ki omogoča zanesljivo delovanje. V primeru neustrezne nege in vzdrževanja ali zanemarjenosti invalidskega vozička je odgovornost izdelovalca omejena.

2.6 Varnostne informacije o spremembah in prilagoditvah vozička



PREVIDNO!

Nevarnost hude poškodbe ali materialne škode

Uporaba nepravilnih ali neprimernih nadomestnih (servisnih) delov lahko povzroči poškodbe ali materialno škodo

- Nadomestni deli se **MORAJO** ujemati z originalnimi deli Invacare.
- Kot pomoč pri naročanju ustreznih nadomestnih delov vedno navedite serijsko številko vozička.



PREVIDNO!

Nevarnost telesnih poškodb in poškodb na vozičku zaradi neodobrenih sestavnih delov in pripomočkov

Sedežni sistemi, dodatki in pripomočki, ki jih družba Invacare ni odobrila za uporabo s tem vozičkom, lahko vplivajo na stabilnost vozička in povečajo nevarnost, da se voziček prevrne.

- Vedno uporabljajte le sedežne sisteme, dodatke in pripomočke, ki jih je družba Invacare odobrila za uporabo s tem vozičkom.

Sedežni sistemi, ki jih družba Invacare ni odobrila za uporabo s tem vozičkom, pod določenimi pogoji ne ustrezajo veljavnim standardom in lahko povečajo vnetljivost in tveganje za draženje kože.

- Uporabljajte le sedežne sisteme, ki jih je družba Invacare odobrila za uporabo s tem vozičkom.

Električni in elektronski sestavni deli, ki jih družba Invacare ni odobrila za uporabo s tem vozičkom, lahko povzročijo nevarnost požara in elektromagnetne poškodbe.

- Vedno uporabljajte le električne in elektronske sestavne dele, ki jih je družba Invacare odobrila za uporabo s tem vozičkom.

Akumulatorji, ki jih družba Invacare ni odobrila za uporabo s tem vozičkom, lahko povzročijo kemične opekline.

- Vedno uporabljajte le akumulatorje, ki jih je družba Invacare odobrila za uporabo s tem vozičkom.



Oznaka CE vozička

- Ocena skladnosti/pridobitev oznake CE je bila izvedena v skladu z ustreznimi veljavnimi predpisi in velja samo za popoln izdelek.
- Oznaka CE preneha veljati, če so dodane ali zamenjane komponente ali pripomočki, ki jih podjetje Invacare za ta izdelek ni odobrilo.
- V tem primeru je podjetje, ki dodaja ali zamenjuje sestavne dele ali pripomočke, odgovorno za oceno skladnosti/oznako CE ali za registracijo vozička kot posebne zasnove in za zadevno dokumentacijo.



Pomembne informacije o orodjih za vzdrževanje

- Za ustrezno izvedbo nekaterih vzdrževalnih del, ki so opisana v tem priročniku in jih uporabnik lahko izvede brez težav, potrebujete primerna orodja. Če nimate primernega orodja, odsvetujemo, da sami poskušate izvesti vzdrževalno delo. V tem primeru močno priporočamo, da se obrnete na pooblaščen specializirano delavnico.

3 Pregled izdelka

3.1 Predvidena uporaba

Ta voziček je bil izdelan za osebe z omejeno zmožnostjo hoje, pri katerih so vid ter fizične in psihične sposobnosti primerni za upravljanje električnega vozička.

3.2 Indikacije

Uporabo vozička priporočamo:

- osebam z omejeno zmožnostjo hoje,
- osebam z oslabljenim ravnotežjem,
- osebam, ki ne morejo prehoditi dolgih razdalj, ali
- osebam, ki ne morejo voziti vozil, kot so avtomobili, kolesa ali mopedi.

Uporabnik mora imeti dovolj močen zgornji del telesa, da lahko sedi na sedežu vozička. Uporabnik mora biti sposoben pravilno upravljati elektromotorno pogonsko enoto.

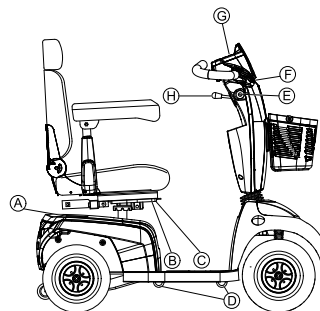
Kontraindikacije

Kontraindikacije niso znane.

3.3 Klasifikacija vrste

Voziček je v skladu s standardom EN 12184 klasificiran kot **voziček razreda C** (za uporabo na prostem). Zaradi svoje velikosti je manj primer za uporabo v notranjih prostorih, vendar pa lahko prevozi daljše razdalje in premaga večje in težje ovire na prostem.

3.4 Glavni deli vozička



Ⓐ	Ročica za izklop
Ⓑ	Odklepna ročica za premikanje opornic za sedež (spredaj desno, pod sedežem)
Ⓒ	Odklepna ročica za obračanje in odstranjevanje sedeža (levo pod sedežem, ni vidna na sliki)
Ⓓ	Kavlja za pritrditev med prevozom
Ⓔ	Stikalo s ključem ON/OFF (vklop/izklop)
Ⓕ	Zavorna ročica (desna ročica)
Ⓖ	Nadzorna plošča (LED ali LCD)
Ⓗ	Ročica za prilagajanje kota krmilnega stebra

3.5 Oznake na izdelku

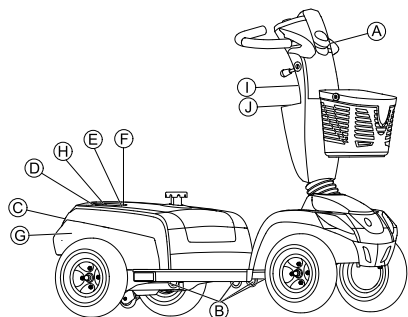





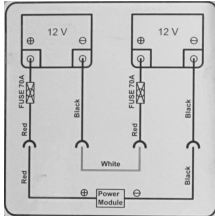





Fig. 3-1




A		<p>Identifikacija polnilne vtičnice (na levi strani krmilnega stebra, na sliki ni vidna).</p>
B		<p>Identifikacija kavljev za pritrditev med prevozom.</p>
C		<p>Nalepka z identifikacijsko oznako na zadnjem delu šasije.</p> <p>Za več informacij glejte spodaj.</p>

D		<p>Oznaka zastopnika za Evropo na zadnjem delu šasije ali identifikacijski oznaki.</p>
E	<p>Comet HD</p>	<p>Identifikacija različice HD (samo Comet^{HD}).</p>
F		<p>Identifikacija položaja vzmeti na šasiji na zadnjem delu (samo Comet^{HD}).</p>
G		<p>Oznaka akumulatorja pod pokrovom na zadnjem delu.</p>
H		<p>Identifikacija položaja preklonpe ročice za vožnjo in potiskanje</p>

①		<p>Opozorilo, da ročice za prilagajanje krmilnega stebra ni mogoče uporabiti kot kavlja.</p>
①		<p>Opozorilo, da vozička ne smete uporabljati kot sedež vozila.</p> <p>Ta voziček ne izpolnjuje zahtev standarda ISO 7176-19.</p>

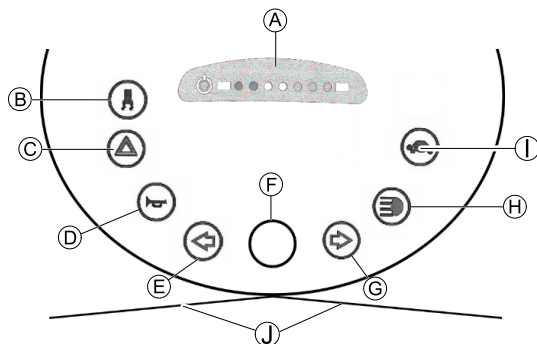
Razlaga simbolov na oznakah

	<p>Proizvajalec</p>
	<p>Datum izdelave.</p>
	<p>Evropska oznaka skladnosti</p>
	<p>Medicinski pripomoček</p>
	<p>Skladnost z direktivo OEEO</p>

	<p>Pozor</p>
	<p>Ta simbol označuje, da je preklonpa ročica v položaju za „vožnjo“. V tem položaju je motor vklopljen in zavore motorja delujejo. Voziček lahko vozite.</p>
	<p>Ta simbol označuje, da je preklonpa ročica v položaju za „potiskanje“. V tem položaju je motor izklopljen in zavore motorja ne delujejo. Voziček lahko potiska spremljevalec in kolesa se prosto vrtijo.</p>

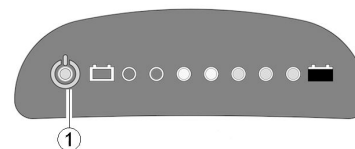
3.6 Nadzorna plošča (različica LED)

Razpored



A	Prikaz stanja
B	Vklop izklop nadzora vožnje v ovinkih (upočasnitev vožnje pri vožnji v ovinek)
C	Opozorilne luči
D	Hupa
E	Levi smernik (se samodejno izklopi po 30 sekundah)
F	Števec za nadzor hitrosti
G	Desni smernik (se samodejno izklopi po 30 sekundah)
H	Osvetlitev
I	Način za počasno vožnjo
J	Ročica za pogon

Prikaz stanja



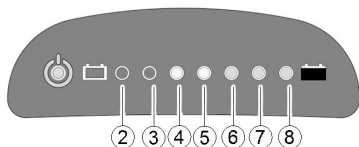
i Lučka za vklop/izklop (1) se uporablja tudi za prikazovanje napak (prikazovanje stanja). Če pride do napake vozička, začne utripati. Število utripov sporoči vrsto napake. Glejte *11.1.2 Kode napak in kode za diagnostiko*, stran 60.

Merilnik akumulatorja

i Prikaz skoraj praznega akumulatorja: Ko je voziček aktiviran ali je v uporabi in je akumulator napolnjen manj kot 25 %, elektronski sistem trikrat zapiska.

i Zaščita pred popolno izpraznitvijo akumulatorja: po določenem času vožnje z rezervno energijo akumulatorja elektronski izklopi pogon in ustavi invalidski voziček. Če vozička nekaj časa ne vozite, si akumulatorja pogosto opomoreta do te mere, da je krajša vožnja še mogoča. Vendar po zelo kratki poti znova zasveti simbol za rezervno energijo akumulatorja in elektronski sistem trikrat zapiska. Ta postopek lahko poškoduje akumulatorja, zato ga izvedite samo v nujnih primerih!

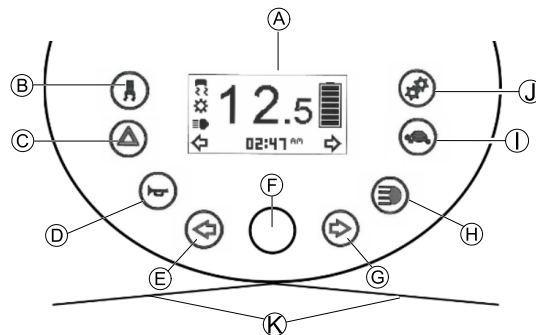
Zmogljivost akumulatorja: < 25 %	Zmanjšani vožnji doseg. Po končani vožnji napolnite akumulatorja.
Zmogljivost akumulatorja: < 20 %	Rezervna energija akumulatorja = zelo omejen doseg vožnje. Takoj napolnite akumulatorja!



(2)	(3)	(4)	(5)	(6)	(7)	(8)	Zmogljivost akumulatorja
☀	☀	☀	☀	☀	☀	☀	> 80 %
☀	☀	☀	☀	☀	☀		< 80 %
☀	☀	☀	☀	☀			< 65 %
☀	☀	☀	☀				< 50 %
☀	☀	☀					< 35 %
☀	☀						< 25 %
☀							< 20 %

3.7 Nadzorna plošča (različica LCD)

Razpored



(A)	Prikaz stanja
(B)	Vklop/izklop nadzora vožnje v ovinkih (upočasnitev vožnje pri vožnji v ovinek)
(C)	Opozorilne luči
(D)	Hupa
(E)	Levi smernik (se samodejno izklopi po 30 sekundah)
(F)	Števec za nadzor hitrosti
(G)	Desni smernik (se samodejno izklopi po 30 sekundah)
(H)	Osvetlitev
(I)	Način za počasno vožnjo

Ⓝ	Nastavitev
Ⓚ	Ročica za pogon

Prikaz stanja



ⓐ	Prikaz hitrosti
ⓑ	Prikaz napake
ⓒ	Prikaz funkcije za nadzor vožnje v ovinkih
ⓓ	Prikaz simbola za vzdrževanje ¹
ⓔ	Prikaz stanja glavnih žarometov
ⓕ	Simbol za levi smernik
ⓖ	Prikazane nastavitve: ODO, TRIP, TEMP, TIME
ⓗ	Simbol za desni smernik
Ⓢ	Stanje akumulatorja
Ⓣ	Prikaz funkcije za počasno vožnje

Merilnik akumulatorja

i Prikaz skoraj praznega akumulatorja: Ko je voziček aktiviran ali je v uporabi in je akumulator napolnjen manj kot 25 %, elektronski sistem trikrat zapiska.

i Zaščita pred popolno izpraznitvijo akumulatorja: po določenem času vožnje z rezervno energijo akumulatorja elektronski izklopi pogon in ustavi invalidski voziček. Če vozička nekaj časa ne vozite, si akumulatorja pogosto opomoreta do te mere, da je krajša vožnja še mogoča. Vendar po zelo kratki poti znova zasveti simbol za rezervno energijo akumulatorja in elektronski sistem trikrat zapiska. Ta postopek lahko poškoduje akumulatorja, zato ga izvedite samo v nujnih primerih!

Zmogljivost akumulatorja: < 25 %	Zmanjšan vozni doseg. Po končani vožnji napolnite akumulatorja.
Zmogljivost akumulatorja: < 20 %	Rezervna energija akumulatorja = zelo omejen doseg vožnje. Takoj napolnite akumulatorja!

> 80 %	< 80 %	< 65 %	< 50 %	< 35 %	< 25 %	< 20 %


¹Če ta simbol ob vsakem vklopu vozička utripa eno minuto, se obrnite na prodajalca.

4 Dodatki

4.1 Pasovi za zagotavljanje pravilne drže

Pas za zagotavljanje pravilne drže je dodatek, ki je lahko nameščen že tovarniško, ali pa ga naknadno namesti vaš specializirani prodajalec. Če je vaš voziček opremljen s pasom za zagotavljanje pravilne drže, vas mora prodajalec obvestiti o nameščanju in uporabi.

Pas za zagotavljanje pravilne drže je namenjen zagotavljanju pravilnega položaja uporabnika pri sedenju. Pravilna uporaba pasu uporabniku pomaga zagotoviti varno in udobno vožnjo v vozičku v pravilnem položaju, zlasti pri uporabnikih, ki imajo pri sedenju težave z ravnotežjem.

 Priporočamo uporabo pasu za zagotavljanje pravilne drže ob vsaki uporabi vozička.

4.1.1 Vrste pasov za zagotavljanje pravilne drže


V tovarni je bila lahko na vaš voziček nameščena ena od naslednjih vrst pasov za zagotavljanje pravilne drže. Če je vaš voziček opremljen z drugačnim pasom, ki ni naveden spodaj, preverite, ali ste prejeli tudi dokumentacijo proizvajalca glede pravilne namestitve in uporabe.

Pas s kovinsko zaponko, nastavljen na eni strani



Pas je nastavljen le na eni strani, zato zaponka po nastavitvi morda ni na sredini pasu (čez medenico).

4.1.2 Pravilno prilagajanje pasu za zagotavljanje pravilne drže

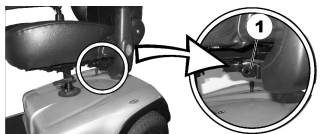
 Pas mora biti dovolj napet, da zagotovi udobno sedenje in ustrezen položaj telesa pri sedenju.

1. Prepričajte se, da sedite v pravilnem položaju: to pomeni, da sedite povsem zadaj na sedežu, vaša medenica pa mora biti v čim bolj pokončnem in simetričnem položaju – ne sme biti nagnjena naprej, na stran ali se dotikati samo enega roba sedeža.
2. Pas za zagotavljanje pravilne drže prilagodite tako, da lahko začitite kolčne kosti nad pasom.
3. Dolžino pasu prilagodite z enim od pripomočkov za prilagajanje, ki so opisani zgoraj. Pas mora biti nastavljen tako, da je med telesom in pasom dovolj prostora za zravnano dlan.
4. Zaponka mora biti čim bolj na sredini. Na obeh straneh ustrezno prilagajajte dolžino.
5. Enkrat tedensko preverite, ali je pas v dobrem stanju, poškodovan ali obrabljen ter ali je pravilno pritrjen na voziček. Če je pas pritrjen s privitim priključkom, se prepričajte, da priključek ni razrahljan ali odvit. Več informacij o vzdrževanju pasov je na voljo v servisnem priročniku, ki ga zagotovi družba Invacare.

4.1.3 Nameščanje pasu za zagotavljanje pravilne drže

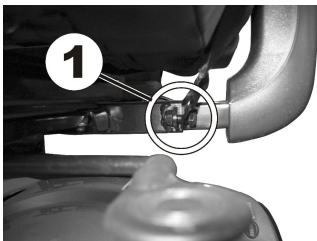


- 12-mm ključ
- 13-mm ključ



Namestitveni nosilci (1) za pritrnitev pasu so pod sedežem (na sliki je prikazana samo leva stran).

1. Primite držalo za pas in ga držite pred odprtino v namestitvenem nosilcu.
- 2.



Namestite vijak (1), privijte matico z druge strani in jo zategnite s ključem.

- 3.



Koraka 1 in 2 ponovite na drugi strani ter pritrnite še drugo stran pasu za zagotavljanje pravilne drže. Prepričajte se, da je matica dobro privita na vijak.

4.2 Nosilec hodulje na kolesih

Vaš voziček je lahko opremljen z izbirnim nosilcem hodulje na kolesih. Največja dovoljena teža hodulje na kolesih je 9 kg.

- !** **Nevarnost poškodbe nosilca hodulje na kolesih**
 Prevažate lahko samo hoduljo na kolesih, sicer se nosilec hodulje na kolesih lahko poškoduje.
 – Prevažajte samo hodulje na kolesih in nobenih drugih predmetov.

S tem nosilcem hodulje na kolesih lahko prevažate samo spodaj navedene hodulje na kolesih, ki jih je odobrila družba Invacare:

- Dolomite Jazz 600
- Dolomite Legacy 600
- Invacare Banjo P452E/3



PREVIDNO!

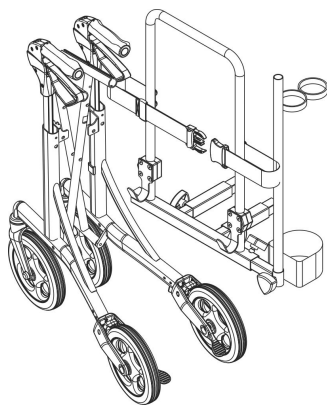
Nevarnost prevrnitve zaradi spremenjenega središča težnosti

Ko namestite hoduljo na kolesih, se središče težnosti vozička premakne nazaj. Največji varni kot naklona se zato zmanjša za največ 2°.

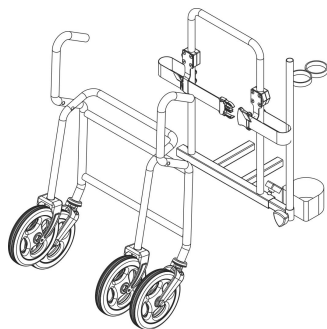
- Upoštevajte, da so strmine, ki ste jih pred tem premagovali, zdaj lahko prestrme in da se voziček lahko prevrne. Ne vozite se navzgor ali navzdol po takih strminah.

4.2.1 Pritrjevanje hodulje na kolesih

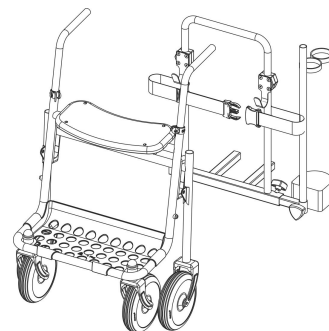
Dolomite Jazz 600



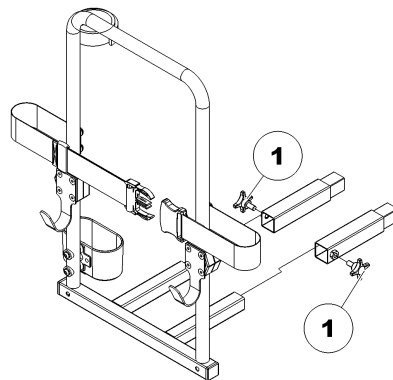
Dolomite Legacy 600



Invacare Banjo P452E/3



4.2.2 Odstranjevanje nosilca hodulje na kolesih



1. Odvijte vijak (1).
2. Nosilec hodulje na kolesih potegnite iz ogrodja.

4.2.3 Nameščanje zadnjega odsevnika

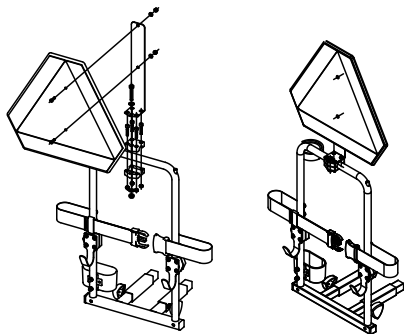


PREVIDNO!

Nevarnost nesreče zaradi slabe vidljivosti

Če želite voziček uporabljati na javnih cestah in nacionalna zakonodaja zahteva uporabo zadnjega odsevnika, nosilec hodulje na kolesih ne sme prekrivati zadnjega odsevnika.

– Prepričajte se, da je zadnji odsevnik nameščen tako, da je vidna dovolj velika odsevna površina.



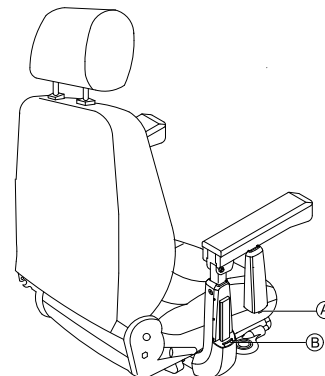
1. Zadnji odsevnik namestite tako, kot prikazuje slika.

4.3 Menjava barvnih delov ohišja

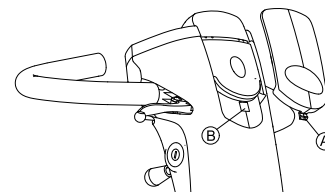
Z menjavo barvnih delov ohišja lahko zamenjate barvo vozička.

1. Previdno odstranite trenutno nameščene dele ohišja.
2. Plastični pokrov (A) nastavite na za to predvideni odprtini (B) in vstavite nov del ohišja, da se zaskoči.

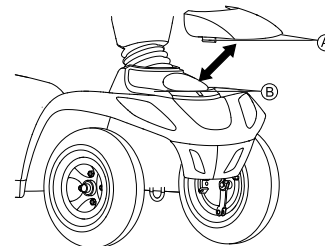
Spreminjanje ohišja naslona za roke



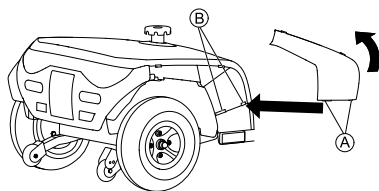
Spreminjanje ohišja krmila



Spreminjanje sprednjega dela ohišja



Spreminjanje zadnjega dela ohišja



5 Začetek uporabe

5.1 Splošne informacije o nastavitvi



OPOZORILO!

Nevarnost smrti, hude poškodbe ali nastanka škode

Če uporabljate voziček, ki ni nastavljen po ustreznih specifikacijah, lahko to povzroči nepravilno delovanje vozička, čemur lahko sledi smrt, huda poškodba ali nastane škoda.

- Prilagajanje delovanja lahko izvede samo profesionalc s področja zdravstva ali oseba, ki je dobro seznanjena s tem postopkom in z zmožnostmi uporabnika.
- Ko je voziček postavljen/nameščen, preverite, ali voziček deluje v skladu z vsemi specifikacijami, ki ste jih vnesli v postopku nastavitve. Če voziček ne deluje po specifikacijah, ga TAKOJ izklopite in ponovno vnesite nastavitvene specifikacije. Če voziček še vedno ne deluje pravilno v skladu s specifikacijami, se obrnite na družbo Invacare.



OPOZORILO!

Nevarnost smrti, hude poškodbe ali nastanka škode

Če je oprema slabo pritrjena ali manjkajo deli opreme, je lahko voziček nestabilen, kar lahko povzroči smrt, hudo poškodbo ali nastanek grotne škode.

- Po VSAKEM prilagajanju, popravilu ali servisu in pred uporabo se prepričajte, da je vsa pripadajoča oprema na svojem mestu in trdno pritrjena.



OPOZORILO!

Tveganje telesne poškodbe ali nastanka škode

Nepravilna nastavitve tega vozička, ki jo opravi uporabnik/negovalec ali neusposobljeni tehnik, lahko povzroči poškodbe ali nastanek škode.

- NE poskušajte sami nastavljati tega vozička. Začetno nastavitve tega vozička MORA opraviti usposobljeni tehnik.
- Priporočljivo je, da uporabnik sam prilagaja nastavitve vozička šele po tem, ko ga je o tem ustrezno poučil zdravstveni delavec.
- NE izvajajte opravil, če nimate navedenega orodja.



PREVIDNO!

Poškodba vozička in nevarnost nesreče

Zaradi različnih možnosti prilagajanja in posameznih nastavitvev lahko deli vozička trčijo eden ob drugega

– Na voziček lahko namestite individualen, različno prilagodljiv sedežni sistem, ki vključuje prilagodljivi opori za noge, naslona za roke, naslon za glavo ali druge možnosti. Te možnosti nastavitvev so opisane v naslednjih poglavjih. Uporabljamo jih, da sedež prilagodimo fizičnim potrebam in stanju uporabnika. Kadar sedežni sistem in možnosti sedeža prilagajate uporabniku, poskrbite, da se deli vozička ne bodo medsebojno ovirali.



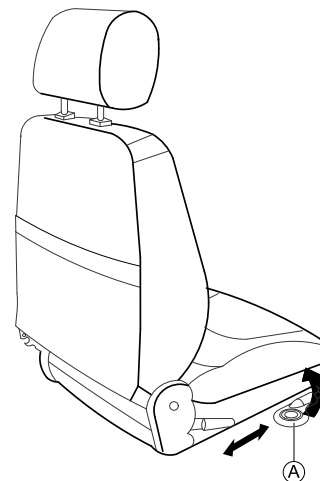
Začetno nastavitvev vozička mora vedno opraviti zdravstveni delavec. Priporočljivo je, da uporabnik sam prilagaja nastavitve vozička šele po tem, ko ga je o tem ustrezno poučil zdravstveni delavec.



V ta navodila za uporabo so morda vključeni tudi razdelki, ki niso povezani z vašim izdelkom, saj so ta navodila namenjena uporabi vseh obstoječih modelov (na dan tiskanja).

5.2 Pomikanje sedeža naprej ali nazaj

Ročica za nastavitvev sedeža je pod sedežem spredaj desno.



1. Povlecite ročico ①, s čimer sprostite sedež.
2. Sedež premaknite naprej ali nazaj v željeni položaj.
3. Sprostite ročico za zaklepanje sedeža, da se sedež zaklene v zelenem položaju.

5.3 Prilagajanje širine naslona za roke



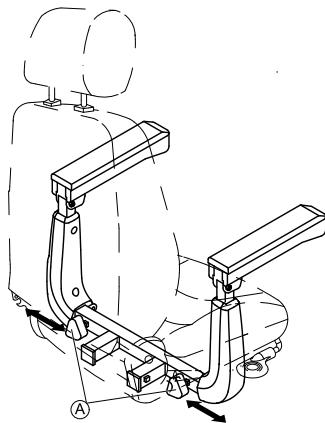
OPOZORILO!

Huda poškodba

Če je naslon za roke nastavljen na širino, ki presega največjo dovoljeno vrednost, lahko naslon za roke pade iz nosilca in povzroči nevarnost hude poškodbe.

- Pri nastavljanju širine upoštevajte nalepke z oznakami in opozorilom »STOP«. Naslona za roke ne smete nikoli namestiti dlje od točke, na kateri je napis »STOP« še v celoti viden.
- Ko nastavite zeleno širino, trdno privijte vijake.

Gumba za sprostitve naslonov za roke sta pod sedežem.



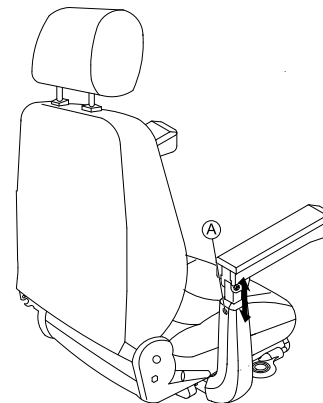
1. Z obračanjem Ⓐ gumbov sprostite naslon za roke.
2. Naslon za roke premaknite na zeleno širino.
3. Gumba znova privijte.

1638551-E

5.4 Prilagajanje višine naslona za roke



- Križni izvijač



1. Odvijte in odstranite vijak naslona za roke Ⓐ.
2. Naslon za roke premaknite na zeleno višino.
3. Znova vstavite vijak in ga privijte.

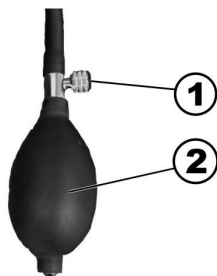
5.5 Adjusting the armrest angle

5.6 Adjust backrest angle

5.7 Nastavljanje podpore za lordozo (samo Comet^{ULTRA})

Podpora za lordozo je izbočen del naslona za hrbet, ki podpira ledveni predel hrbtenice. Velikost izbokline lahko uravnavate z zračno tlačilko in jo prilagodite posamezniku.

Povečanje izbokline podpore za lordozo



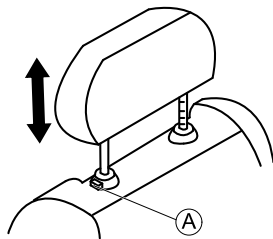
1. Prepričajte se, da je vijak za pretok zraka (1) privit do konca v smeri urnega kazalca.
2. Z gumijasto žogico (2) napolnite podporo za lordozo z zrakom.

Podpora za lordozo bo imela večjo izboklino.

Zmanjšanje izbokline podpore za lordozo

1. Odvijte vijak za pretok zraka (1) v nasprotni strani urnega kazalca, da spustite zrak iz podpore za lordozo. Podpora za lordozo bo imela manjšo izboklino.

5.8 Nastavitev naslona za glavo

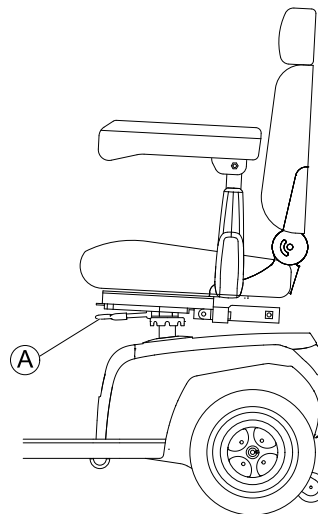


1. Če želite naslon za glavo dvigniti, pritisnite gumb za sprostitel (A) in naslon za glavo dvignite v želeni položaj.
2. Če želite naslon za glavo znižati, pritisnite gumb za sprostitel in naslon za glavo spustite v želeni položaj.

5.9 Sprostitev sedeža za obračanje ali odstranjevanje

Sedež je mogoče zasukati v eno stran, kar olajša nameščanje v voziček in izhod iz njega. V tem položaju tudi lažje odstranite sedež.

Ročica sedeža je pod sedežem na levi strani.



Obračanje sedeža

1. Povlecite ročico **A**, s čimer sprostite sedež.
2. Zasukajte sedež na stran.

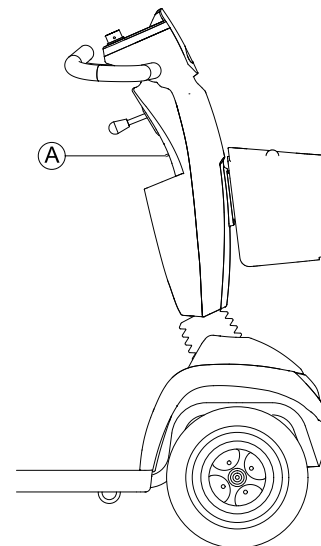
Odstranjevanje sedeža

1. Povlecite ročico **A**, s čimer sprostite sedež.
2. Sedež čvrsto primite za naslon za hrbet in sprednji rob sedeža ter ga dvignite.

Nameščanje sedeža

1. Sedež postavite na nosilec sedeža.
2. Sedež spustite, da se zaskoči na mestu.
3. Preverite, ali je varno nameščen tako, da ga poskusite dvigniti.

5.10 Premikanje dvigala sedeža (dodatna možnost)

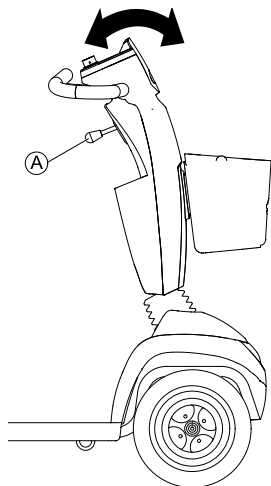


Preklopno stikalo **A** za nastavev dvigala sedeža je na krmilnem drogu.


1. Pritisnite stikalo navzgor ali navzdol. Dvigalo sedeža se dvigne ali spusti.

5.11 Prilaganje kota krmilnega stebra

Kot krmilnega stebra je mogoče prilagoditi vašim potrebam, da se omogoči dober položaj pri sedenju in vožnji vozička.



1. Ročico **A** potisnite navzdol in nastavite kot krmilnega stebra.
2. Zadržite ročico ter krmilni steber premikajte naprej ali nazaj, dokler ne dosežete zelenega položaja.
3. Spustite ročico.

 Ročica se samodejno postavi nazaj v svoj položaj. Ko spustite ročico, je kot krmilnega stebra fiksni.

5.12 Prilagajanje zaslona

Vklop ali izklop zvočnih signalov

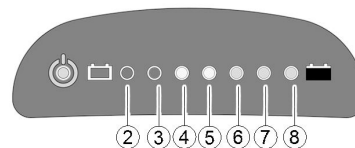
Krmilni sistem vozička lahko programirate tako, da oddaja zvočni signal v teh primerih:

- uporaba hupe,
- akumulator je skoraj prazen (aktivirano pri dobavi),

- vklopljeni so smerniki (aktivirano pri dobavi),
- vklopljene so varnostne luči (aktivirano pri dobavi),
- aktivirana je vzratna prestava (vzratna prestava in zvočni signal sta aktivirana pri dobavi).

Lučke LED

Glasnost zvočnih signalov pri zavijanju, skoraj praznem akumulatorju, vzratni vožnji in vklopljenih varnostnih lučeh je mogoče nastaviti.



Tipke za nastavitve glasnosti in indikacije glasnosti za različne možnosti so naslednje:

Funkcija	Tipka za nastavitve glasnosti	Indikacija glasnosti
Vzratna vožnja		
Skoraj prazen akumulator		
Smernik	 	
Kazalnik varnostnih luči		
Signalna hupa		

Za nastavitve zvočnega signala za določeno funkcijo upoštevajte naslednja navodila:

1638551-E

1. Izklopite krmilni sistem.
- 2.



Pritisnite in zadržite obe tipki za smernika.

3. Vključite krmilni sistem.
4. Po dveh sekundah začne 8. lučka LED utripati. Po desetih sekundah sprostite obe tipki, da preidete v način nastavitvev.
5. Pritisnite tipko za nastavitvev glasnosti. Zvočni signal je vključen in trenutna nastavitvev je prikazana, kot je prikazano v zgornji tabeli.
6. Za nastavitvev glasnosti pritisnite tipko za nastavitvev glasnosti.
- 7.



Pritisnite in za dve sekundi zadržite obe tipki za smernika, da shranite nastavitvev.



Alternativna možnost: Za shranjevanje nastavitvev deset sekund ne pritisnite nobene tipke.

Zaslon LCD

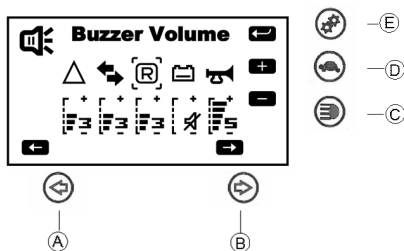
Če je voziček opremljen z zaslonom LCD, lahko zvočne signale izklopite, vključite ali spremenite njihovo glasnost.

1. Izklopite krmilni sistem.
- 2.



Pritisnite in zadržite obe tipki za smernika (A) in (B).

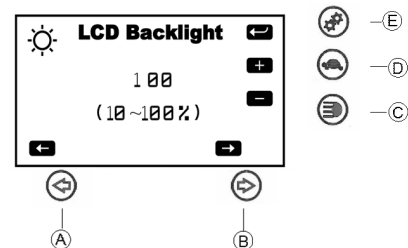
3. Vključite krmilni sistem.
4. Po dveh sekundah se prikaže stran za nastavitve glasnosti zvočnih signalov.



- a. Za izbiro zvoka pritisnite tipko za smernik (A) ali (B).
- b. Za zmanjšanje glasnosti pritisnite tipko za osvetlitev (C).
- c. Za povečanje glasnosti pritisnite tipko za počasno vožnjo (D).
- d. Za shranjevanje in pomik na naslednjo stran nastavitve pritisnite tipko za način za nastavitve (E).

Prilagajanje osvetlitve zaslona (samo za zaslon LCD)

- 1.

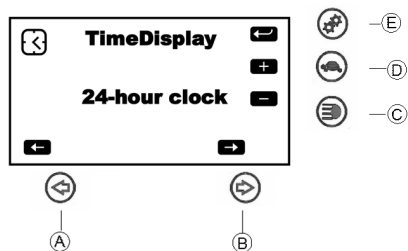


Za prilagajanje osvetlitve zaslona pritisnite tipko za smernik (A) ali (B).

2. Za shranjevanje in pomik na naslednjo stran nastavitve pritisnite tipko za način za nastavitve (E).

Prilagajanje nastavitve časa (samo za zaslon LCD)

1.

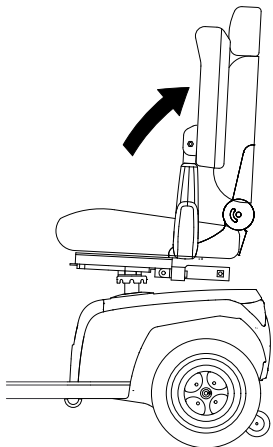


Za prilagoditev nastavitve časa pritisnite tipko za smernik (A) ali (B).

2. Za shranjevanje pritisnite tipko za način za nastavitve (E).

6 Uporaba

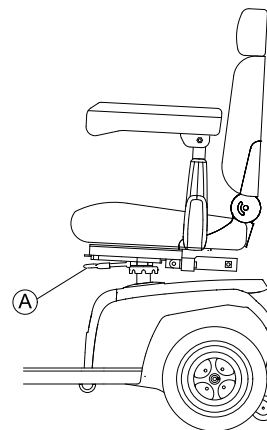
6.1 Nameščanje v voziček ali izhod iz njega



Naslon za roke je mogoče premakniti navzgor, kar olajša nameščanje v voziček in izhod iz njega.

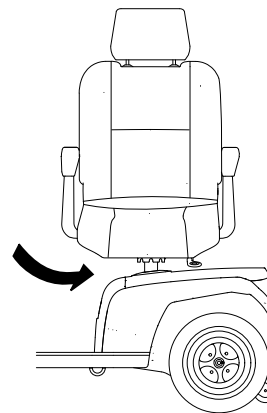
Za lažje nameščanje je mogoče obrniti tudi sedež.

1.



Povlecite ročico sedeža A.

2.



Zasukajte sedež na stran.



Informacije o obračanju sedeža

Ročica se samodejno ponovno zaskoči, ko sedež obrnete za osmino kroga.

6.2 Pred prvo vožnjo

Pred prvo uporabo se dobro seznanite z delovanjem vozička in z vsemi elementi upravljanja. Vzemite si čas ter preizkusite vse funkcije in načine vožnje.



Ob vsaki uporabi vozička poskrbite za ustrezno nastavitve in uporabo pasu za zagotavljanje pravilne drže (če je nameščen).

Udobno sedenje pomeni varno vožnjo

Pred vsako uporabo poskrbite za naslednje:

- Prepričajte se, da imate vse kontrolnike na doseg roke.
- Akumulatorja morata biti vedno dovolj napolnjena za razdaljo, ki jo želite prevoziti.
- Preverite, ali je pas za zagotavljanje pravilne drže (če je nameščen) v brezhibnem stanju.
- Preverite, ali je vzvratno ogledalo (če je nameščeno) nastavljeno tako, da lahko kadar koli preverite, kaj se dogaja za vami, ne da bi se pri tem morali skloniti naprej ali premakniti položaj sedeža.

6.3 Vožnja čez ovire

6.3.1 Najvišja dovoljena višina ovire

Informacije o najvišjih dovoljenih višinah ovire so na voljo v poglavju 12 *Tehnični Podatki, stran 62*.

6.3.2 Navodila glede varne vožnje po strmini oz. ovirah navzgor



OPOZORILO!

Tveganje prevrnitve

- Čez ovire nikoli ne peljite poševno (diagonalno).
- Pred vožnjo čez oviro navzgor (ki je višje), naslonjalo za hrbet prestavite v navpičen položaj.

6.3.3 Pravilna vožnja čez ovire

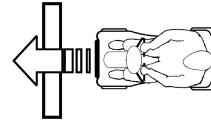


Fig. 6-1 Pravilno

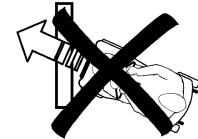


Fig. 6-2 Nepravilno

Vzpenjanje

1. Do ovire oz. robnika zapeljite pod pravim kotom in počasi. Tik preden se prednji kolesi dotakneta ovire, povečajte hitrost, ki jo zmanjšajte šele, ko tudi zadnji kolesi zapeljeta čez oviro.

Spuščanje

1. Do ovire oz. robnika zapeljite pod pravim kotom in počasi. Preden se prednji kolesi dotakneta ovire, zmanjšajte hitrost, dokler tudi zadnji kolesi ne zapeljeta čez oviro.

6.4 Vožnja navzgor in navzdol po strmini

Za informacije o predvidenem naklonu vožnje glejte 12 *Tehnični Podatki*, stran 62.



OPOZORILO!

Nevarnost prevrnitve

- Po hribu navzdol vedno vozite z največ 2/3 najvišje možne hitrosti.
- Če ima vaš voziček prilagodljiv naslon za hrbet, potem pred vzpenjanjem po klancu naslon za hrbet zmeraj namestite v pokončen položaj. Priporočamo vam, da pred spuščanjem po klancu naslon za hrbet nagnete nekoliko nazaj.
- Pri spuščanju po klancu mora biti sedež obrnjen popolnoma naprej.
- Nikoli se ne poskušajte vzpenjati ali spuščati na spolzkih površinah ali če obstaja nevarnost, da bi vas zaneslo (kot na primer moker pločnik, led itd.).
- Ne sestopajte z vozička na klančini ali strmini.
- Po cesti ali poti zmeraj vozite čim bolj naravnost in ne vijugajte.
- Ko ste na klancu, nikoli ne obračajte vozička.



PREVIDNO!

Zavorna pot je pri zaviranju po klancu navzdol veliko daljša kot na ravni površini

- Ne vozite navzdol po klancu, ki presega predvideni naklon (glejte 12 *Tehnični Podatki*, stran 62).

6.5 Parkiranje in mirovanje

Ko parkirate vozilo ali ga pustite v mirovanju ali nenadzorovanega za dalj časa:

1. Izklopite vozilo (stikalo s ključem) in odstranite ključ.

6.6 Uporaba na javnih cestah

Na kolesih je lahko opomba »Not For Highway Use« (»Ni za uporabo na avtocesti«). Vseeno pa se voziček lahko uporablja na vseh cestah, na katerih je v skladu z zadevno nacionalno zakonodajo njegova uporaba dovoljena.

6.7 Ročno potiskanje vozička

Motorji vozička so opremljeni s samodejnimi zavorami, ki preprečujejo, da bi se voziček začel nenadzorovano premikati, ko je napajanje izklopljeno. Ko potiskate voziček, magnetne zavore ne smejo biti aktivirane.

6.7.1 Izklop motorjev



PREVIDNO!

Nevarnost, da vam voziček uide izpod nadzora

Kadar so motorji izklopljeni (za potiskanje v načinu brez zavor), elektromagnetne zavore niso aktivirane.

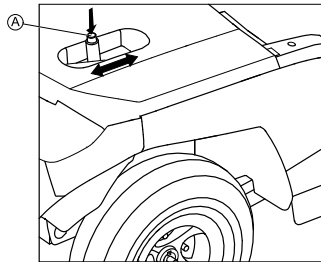
- Ko je voziček parkiran, morata biti ročici za vklop in izklop motorjev ustrezno zaskočeni v položaju za vožnjo (elektromagnetne zavore so aktivne).



Motorja lahko izklopi le spremljevalec in ne uporabnik.

Tako se zagotovi, da so motorji izklopljeni samo, če je zraven spremljevalec, ki zavaruje voziček in prepreči nenamerno premikanje.

Vzvod za vklop ali izklop motorjev je na zadnji desni strani.



Izklop pogona

1. Izklopite voziček (stikalo s ključem).
2. Pritisnite gumb za odklepanje na ročici za izklop (A).
3. Potisnite ročico za izklop naprej.
Pogon se izklopi. Voziček je zdaj mogoče ročno potiskati.

Vklop pogona

1. Povlecite ročico nazaj.
Pogon se aktivira.

6.8 Vožnja vozička



OPOZORILO!

Nevarnost poškodbe zaradi nenamerne premikanja vozila

Ko zaustavite vozilo, se mora ročica za pogon vrniti v sredinski položaj, da se aktivirajo elektromagnetne zavore. Elektromagnetnih zavor ni mogoče aktivirati, če se zaradi ovir ročica za pogon ne more vrniti v sredinski položaj. Zaradi tega se lahko vozilo začne nenamerno premikati.

– Če želite, da vozilo ostane na mestu, se prepričajte, da je ročica za pogon v sredinskem položaju.

1. Vključite napajanje (stikalo s ključem).
Zaslon nadzorne plošče zasveti. Voziček je pripravljen na vožnjo.



Če voziček po vklopu ni pripravljen na vožnjo, preverite prikaz stanja (glejte 3.7 *Nadzorna plošča (različica LCD)*, stran 22 in 11.1 *Diagnostika in popravilo napak*, stran 59).

2. S krmilnikom hitrosti nastavite ustrezno hitrost.
3. Za vožnjo naprej povlecite desno ročico za pogon.
4. Za vzvratno vožnjo povlecite levo ročico za pogon.



Krmilni sistem je med izdelavo programiran s standardnimi vrednostmi. Prodajalec izdelkov Invacare lahko voziček programira tako, da ustreza vašim zahtevam.



OPOZORILO!

Vsaka sprememba programa vožnje lahko vpliva na značilnosti vožnje in stabilnost vozička, da se ne prevrne.

- Program vožnje lahko spreminjajo le usposobljeni prodajalci izdelkov Invacare.
- Družba Invacare vse vozičke iz tovarne dobavlja s standardnim programom vožnje. Družba Invacare lahko za varno vožnjo – predvsem za stabilnost vozička, da se ne prevrne – jamči le za ta standardni program vožnje.



Če se želite hitro zaustaviti, preprosto spustite ročico za pogon. Ročica se nato samodejno vrne v sredinski položaj. Voziček zavira.

Za zaviranje v sili upoštevajte zgornja navodila in povlecite ročno zavoro, da se voziček ustavi.

6.9 Vklp in izklop luči



1. Pritisnite tipko za luč.
Luč se vklopi ali izklopi.

Ko je luč vklopljena, svetita lučka LED poleg tipke in simbol za luč na zaslonu LCD (če je nameščen).

6.10 Vklp in izklop smernika



1. Pritisnite tipko za smernik na levi ali desni strani.
Smernik se vklopi ali izklopi.

Ko je način smernik vklopljen, svetita lučka LED poleg tipke in simbol za smernik na zaslonu LCD (če je nameščen). V skladu z nastavitvami se lahko sproži tudi zvočni signal. Smernik se samodejno izklopi po 30 sekundah.

6.11 Vklp in izklop opozorilnih luči



1. Pritisnite tipko za opozorilne luči.
Opozorilne luči se vklopijo oziroma izklopijo.

Ko opozorilne luči vklopljene, svetita lučki LED poleg tipk za smernika in simbol za opozorilne luči na zaslonu LCD (če je nameščen). V skladu z nastavitvami se lahko sproži tudi zvočni signal.

6.12 Uporaba hupe



1. Pritisnite tipko za hupo.
Sproži se zvočni signal.

6.13 Vkllop in izkllop načina za počasno vožnjo

Voziček omogoča način počasne vožnje. Ta funkcija zmanjša hitrost vozička.



1. Pritisnite tipko za počasno vožnjo.
Način za počasno vožnjo se vklopi ali izklopi.

Ko je način za počasno vožnjo vklopljen, svetita lučka LED poleg tipke in simbol za počasno vožnjo na zaslonu LCD (če je nameščen).

6.14 Vkllop in izkllop funkcije za nadzor vožnje v ovinkih

Če ima vaš voziček funkcijo za nadzor vožnje v ovinkih, se ta aktivira, ko vklopite voziček. Ta funkcija zmanjša hitrost vozička na začetku ovinka. V osnovi je zasnovana za neizkušene uporabnike, ki so pri vožnji z vozičkom v ovinkih negotovi. Izkušeni uporabniki lahko to funkcijo po želji izklopijo.

Sistem shrani zadnjo nastavitev.



Upoštevajte, da bo po deaktivaciji funkcije vožnja v ovinkih potekala drugače. Pri vožnji v ovinek bodite zelo previdni.

Deaktiviranje funkcije za nadzor vožnje v ovinkih

- 1.



Pritisnite tipko za nastavitev in jo zadržite za pet sekund. Vklpita se lučka LED poleg tipke in simbol funkcije za nadzor vožnje v ovinkih na zaslonu LCD (če je nameščen). Funkcija za nadzor vožnje v ovinkih je deaktivirana.

Aktiviranje funkcije za nadzor vožnje v ovinkih

- 1.



Pritisnite tipko za nastavitev. Izklopita se lučka LED poleg tipke in simbol funkcije za nadzor vožnje v ovinkih na zaslonu LCD (če je nameščen). Funkcija za nadzor vožnje v ovinkih je aktivirana.

6.15 Izbira načina

Na zaslonu LCD lahko izbirate med štirimi različnimi načini.

Način ODO:	prikazuje skupno prevoženo razdaljo vozička.
Način TRIP:	prikazuje razdaljo, prevoženo od zadnje ponastavitve števca.
Način TEMP:	prikazuje temperaturo.
Način TIME:	prikazuje čas.

Preklapljanje med načini

1. Za preklop med načini, prikazanimi na zaslonu, pritisnite tipko za nastavitvev.

Prilagajanje načinov

Načne lahko po želji prilagodite.



1. Pritisnite tipko za nastavitvev in izberite način, ki ga želite prilagoditi.



2. Pritisnite in za dve sekundi zadržite obe tipki za smernika. Glede na izbrani način storite nekaj od naslednjega:



- a. Način ODO: pritisnite tipko za levi smernik in izberite zeleno enoto: milje>>km>>ure.



- b. Način TRIP: pritisnite in obe tipki za smernika in ponastavite števec po zadnji poti.



- c. Način TEMP: pritisnite tipko za levi smernik in izberite enoto °C ali °F.



- d. Način TIME: pritisnite tipko za desni smernik in izberite ure ali minute.



Pritisnite tipko za levi smernik, če želite spremeniti čas.

3. Nastavitve shranite tako, da počakate 15 sekund ali pritisnete katero koli tipko, razen tipk smernikov.

7 Krmilni sistem

7.1 Zaščita elektronskega sistema

Elektronski sistem vozička je opremljen z zaščito proti preobremenitvi.

Ob dolgotrajni preveliki obremenitvi (na primer pri vožnji po strmem klancu navzgor) in predvsem ob visokih temperaturah okolice se lahko elektronski sistem pregreje. V takšnem primeru se zmogljivost vozička postopoma zmanjšuje, dokler se ne ustavi. Utripati začne ustrezna lučka za prikaz kode napake (glejte *11.1.2 Kode napak in kode za diagnostiko, stran 60*). Ko izklopite in vklopite napajanje, se koda napake ne prikaže več in elektronski sistem je znova vklopljen. Vendar lahko traja do pet minut, da se elektronski sistem dovolj ohladi in pogon znova pridobi polno moč.

Če pogon blokira nepremostljiva ovira, kot je previsok robnik, pri čemer voznik več kot 20 sekund poskuša zapeljati prek te ovire, se elektronski sistem samodejno izklopi, da prepreči poškodbe motorjev. Utripati začne ustrezna lučka za prikaz kode napake (glejte *11.1.2 Kode napak in kode za diagnostiko, stran 60*). Po izklopu in vklopu se koda napake ne prikaže več in elektronski sistem je znova vklopljen.

7.1.1 Glavna varovalka

Celoten električni sistem je zaščiten pred preobremenitvijo z dvema glavnima varovalkama. Glavni varovalki sta nameščeni na pozitivnih kabljih akumulatorjev.



Glavno varovalko v okvari lahko zamenjate šele po pregledu celotnega električnega sistema. Zamenjavo mora opraviti specializirani prodajalec izdelkov Invacare. Informacije o vrsti varovalke najdete v *12 Tehnični Podatki, stran 62*.

7.2 Akumulatorji

Prevozno sredstvo napajata dva 12 V akumulatorja. Akumulatorja ne potrebujeta vzdrževanja, le redno ju je potrebno polniti.

V nadaljevanju so informacije o polnjenju, prevozu, shranjevanju, vzdrževanju in uporabi akumulatorjev ter ravnanju z njimi.

7.2.1 Splošne informacije o polnjenju

Novo akumulatorje je treba pred prvo uporabo vedno enkrat popolnoma napolniti. Novi akumulatorji dosežejo popolno zmogljivost po pribl. 10–20 opravljenih ciklih polnjenja (začetno obdobje uporabe). Začetno obdobje uporabe akumulatorja je potrebno, zato da doseže največjo zmogljivost in najdaljšo življenjsko dobo. Zmogljivost in čas delovanja se z uporabo vozička izboljšata.

Akumulatorji z gelom/svinčevi-kislinski akumulatorji AGM nimajo učinka pomnjenja kot nikelj-kadmijevi akumulatorji.

7.2.2 Splošna navodila za polnjenje

Upoštevajte ta navodila, da zagotovite varno uporabo in dolgo življenjsko dobo akumulatorjev:

- Akumulatorja pred prvo uporabo polnite 18 ur.

- Akumulatorja je priporočljivo polniti čez dan po vsakokratnem praznjenju, tudi če ste ju samo delno izpraznili, in vsako noč. Glede na stopnjo izpraznjenosti lahko traja do 12 ur, da sta akumulatorja znova popolnoma napolnjena.
- Ko indikator napoljenosti doseže območje rdečih lučk LED, polnite akumulatorja najmanj 16 ur ne glede na prikaz napoljenosti.
- Če je mogoče, enkrat tedensko polnite akumulatorja neprekinjeno 24 ur, da bosta popolnoma napolnjena.
- Ne prekinjajte napajanja akumulatorjev z nizkim stanjem napoljenosti, če ju v rednih časovnih presledkih ne napolnite do konca.
- Ne polnite akumulatorjev v izrednih temperaturnih razmerah. Temperature nad 30 °C in pod 10 °C niso primerne za polnjenje akumulatorjev.
- Uporabljajte samo polnilnike razreda 2. Polnilnike tega razreda lahko med polnjenjem pustite brez nadzora. Ta pogoj izpolnjujejo vsi polnilniki, ki jih dobavi družba Invacare.
- Akumulatorjev ni mogoče prenapolniti, če uporabljate polnilnik, ki je bil priložen vozičku, ali polnilnik, ki ga je odobrila družba Invacare.
- Polnilnik zaščitite pred viri toplote, kot so grelniki in neposredna sončna svetloba. Če se polnilnik akumulatorja pregreje, se polnilni tok zmanjša, postopek polnjenja pa se upočasni.

7.2.3 Polnjenje akumulatorjev

1. Pred polnjenjem morate prebrati navodila za uporabo polnilnika akumulatorja, če so bila priložena, in vsa varnostna opozorila na sprednji in zadnji strani polnilnika ter jih razumeti.



OPOZORILO!

Tveganje eksplozije in uničenja akumulatorjev, če uporabite napačen polnilnik

- Vedno uporabljajte samo polnilnik, ki je bil priložen vozičku ali ga je odobrilo podjetje Invacare.



OPOZORILO!

Nevarnost električnega udara in poškodb, če se polnilnik akumulatorja zmoči

- Polnilnik akumulatorja zaščitite pred stikom z vodo.
- Uporabljajte ga samo v suhem okolju.



OPOZORILO!

Nevarnost kratkega stika ali električnega udara, če je polnilnik poškodovan

- Prenehajte uporabljati polnilnik, če vam je padel na tla ali je poškodovan.



OPOZORILO!

Nevarnost električnega udara in okvare akumulatorjev

- Akumulatorjev NE poskušajte polniti tako, da kable priključite neposredno na priključke akumulatorjev.

**OPOZORILO!****Tveganje požara in električnega udara, če uporabite poškodovan podaljšek**

– Podaljšek uporabljajte samo, ko je to nujno potrebno. Če ga morate uporabiti, se prepričajte, da ni poškodovan.

**OPOZORILO!****Tveganje telesnih poškodb pri uporabi vozička med polnjenjem**

– V času polnjenja akumulatorjev NE upravljajte vozička.
– V času polnjenja akumulatorjev NE sedite na vozičku.

Polnilna vtičnica je na levi strani krmilnega stebra.

1. Izklopite voziček.
2. Umaknite zaščitni pokrov polnilne vtičnice.
3. Voziček povežite s polnilnikom akumulatorja.
4. Polnilnik akumulatorja priključite v električno vtičnico.

7.2.4 Prekinitev povezave akumulatorjev po polnjenju

1. Polnilnik za akumulatorje izklopite iz napajanja.
2. Polnilnik za akumulatorje izklopite iz vozička.
3. Zaprite zaščitni pokrov polnilne vtičnice.

7.2.5 Shranjevanje in vzdrževanje

Upoštevajte ta navodila, da zagotovite varno uporabo in dolgo življenjsko dobo akumulatorjev:

- Akumulatorja vedno shranjujte povsem napolnjena.

- Ne puščajte akumulatorjev dlje časa v stanju nizke napolnjenosti. Izpraznjen akumulator napolnite takoj, ko je mogoče.
- Če vozička ne nameravate uporabljati dalj časa (več kot dva tedna), je treba akumulatorja polniti vsaj enkrat mesečno, da ohranite polno napolnjenost, prav tako pa ju napolnite pred vsakokratno uporabo..
- Akumulatorjev ne hranite v prostorih z izredno visokimi ali nizkimi temperaturami. Akumulatorje je priporočljivo hraniti v prostorih s temperaturo 15 °C.
- Akumulatorji z gelom in akumulatorji AGM ne potrebujejo vzdrževanja. Če imate težave z delovanjem akumulatorjev, se obrnite na ustrezno usposobljenega strokovnjaka.

7.2.6 Navodila za uporabo akumulatorjev**PREVIDNO!****Tveganje okvare akumulatorjev**

– Preprečujte popolno izpraznitev in akumulatorjev nikoli ne izpraznite do konca.

- Upoštevajte prikaz napolnjenosti akumulatorjev! Akumulatorje obvezno napolnite, ko prikaz napolnjenosti kaže nizek nivo napolnjenosti akumulatorja. Kako hitro se akumulatorji izpraznijo, je odvisno od več dejavnikov, kot so temperatura okolice, vrsta cestišča, tlak v pnevmatikah, teža voznika, način vožnje, uporaba luči itd.
- Akumulatorja poskušajte vedno napolniti, še preden indikator napolnjenosti doseže rdeče lučke LED. Zadnje dve lučke LED (ena rdeči in ena oranžna) označujejo približno 20 – 30–odstotno napolnjenost.

- Pri vožnji, ko utripajo rdeče lučke LED, sta akumulatorja izredno obremenjena, zato se je takšni vožnji v običajnih razmerah priporočljivo izogniti.
- Ko utripa samo ena lučka LED, se vključi funkcija za varčevanje z energijo. Pri tem se hitrost in pospeški vozička občutno zmanjšajo. Ta funkcija je namenjena za varno upravljanje vozička, preden se izklopi vsa elektronska oprema vozička. V tem primeru se akumulatorja povsem izpraznita, zato je takšne situacije priporočljivo preprečiti.
- Upoštevajte, da se nazivna zmogljivost akumulatorjev pri temperaturah pod 20 °C zmanjša. Pri temperaturi na primer -10 °C je nazivna zmogljivost akumulatorjev 50 % manjša.
- Akumulatorjev nikoli popolnoma ne izpraznite, sicer se bodo poškodovali. Z močno izpraznjenimi akumulatorji ne vozite, če ni zelo nujno, ker jih to zelo obremeni in opazno skrajša njihovo življenjsko dobo.
- Pogosteje kot boste polnili akumulatorje, daljša bo njihova življenjska doba.
- Stopnja izpraznjenosti akumulatorja vpliva na njegov čas delovanja. Bolj obremenjen kot bo akumulator, krajša bo njegova pričakovana življenjska doba.
Primeri:
 - Enkratna intenzivnejša izpraznitev obremeni akumulator v enaki meri kot 6 običajnih delovnih ciklov (z izklopljenimi zelenimi/oranžnimi lučkami).
 - Življenjska doba akumulatorja je približno 300 delovnih ciklov pri 80-odstotni izpraznjenosti (z izklopljenimi prvimi tre lučkami LED) ali okoli 3000 ciklov pri 10-odstotni izpraznjenosti.

- Pri običajni uporabi je priporočljivo akumulator enkrat mesečno izprazniti do te mere, da se izklopijo vse zelene in oranžne lučke LED. Takšno izpraznitev akumulatorja je treba opraviti v enem dnevu. Za vzpostavitev običajnega stanja je treba akumulator potem polniti 16 ur.

7.2.7 Prevoz akumulatorjev

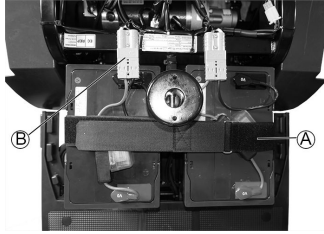
Akumulatorja, ki sta priložena vozičku, nista nevarno blago. Ta klasifikacija temelji na nemških uredbah o prevozu nevarnih snovi (GGVS) in predpisih Mednarodnega združenja letalskih prevoznikov (IATA) o železniškem/letalskem prevozu nevarnih snovi (DGR). Akumulatorja lahko prevažate brez omejitev, tako s cestnim prevozom kot z vlakom ali letalom, vendar imajo posamezna transportna podjetja smernice, ki lahko omejijo ali prepovejo določene načine prevoza. Pri vsakem posameznem primeru se posvetujte s transportnim podjetjem.

7.2.8 Splošna navodila o ravnanju z akumulatorji

- Ne uporabljajte kombinacije akumulatorjev ali tehnologij različnih proizvajalcev ali akumulatorjev, ki nimajo podobnih datumskih kod.
- Ne uporabljajte akumulatorjev z gelom v kombinaciji z akumulatorji AGM.
- Življenjska doba akumulatorjev je pri koncu, ko je obseg vožnje znatno krajši kot običajno. Za podrobnosti se obrnite na prodajalca ali servisno osebje.
- Akumulatorje mora namestiti ustrezno usposobljen strokovnjak za vozičke ali oseba z ustreznim znanjem, ki je ustrezno usposobljena in ima potrebna orodja za varno in pravilno izvajanje tovrstnih opravil.

7.2.9 Odstranjevanje akumulatorjev

1. Odstranite sedež.
2. Odstranite pokrov prostora za akumulator in motor.
- 3.



4. Odpnite pas za pritrnitev akumulatorja (A).
4. Odklopite priključni vtič akumulatorja (B).
5. Odstranite akumulator.
6. Postopek ponovite na drugem akumulatorju.



Namestitev akumulatorjev poteka v obratnem vrstnem redu.

7.2.10 Pravilno ravnanje s poškodovanimi akumulatorji



PREVIDNO!

Pri iztekanju kisline iz poškodovanih akumulatorjev lahko pride do razjed in opeklin.

– Takoj odstranite oblačila, ki pridejo v stik s kislino.

Če pride kislina v stik s kožo:

– Takoj sperite prizadeto območje z veliko vode.

Če pride kislina v stik z očmi:

– Oči takoj nekaj minut spirajte pod tekočo vodo ter se posvetujte z zdravnikom.

- Pri delu s poškodovanimi akumulatorji nosite zaščitna očala in zaščitna oblačila.
- Poškodovane akumulatorje takoj po odstranitvi pospravite v posodo, odporno na kislino.
- Poškodovane akumulatorje lahko prevažate samo v ustrezni posodi, odporni na kislino.
- Vse predmete, ki pridejo v stik s kislino, sperite z veliko vode.

Pravilno odlaganje nedelujočih ali poškodovanih akumulatorjev

Nedelujoče ali poškodovane akumulatorje lahko vrnete prodajalcu ali neposredno družbi Invacare.

8 Prevoz

8.1 Prevoz – splošne informacije



OPOZORILO!

Če voziček uporabljate kot sedež vozila, lahko v primeru prometne nezgode pride do zelo hudih telesnih poškodb ali celo smrti. Voziček ne izpolnjuje zahtev standarda ISO 7176-19.

– Vozička v nobenem primeru ne smete uporabljati kot sedež vozila ali za prevoz uporabnika vozička v vozilu.



OPOZORILO!

Če je voziček pritrjen s štiritočkovnim sistemom za pritrditev, ki ga je izdelal drug proizvajalec, in če masa praznega vozička presega maksimalno težo, za katero je sistem za pritrditev certificiran, obstaja nevarnost smrti ali hude poškodbe uporabnika vozička in morda tudi sopotnikov v vozilu.

– Poskrbite, da teža vozička ne presega teže, za katero je certificiran sistem za pritrditev. Oglejte si dokumentacijo proizvajalca sistema za pritrditev.
– Če niste prepričani o teži vozička, ga morate stehtati z umerjeno tehtnico.

8.2 Premikanje vozička v vozilo



OPOZORILO!

Nevarnost telesnih poškodb in poškodb vozička ter vozila

Nevarnost prevrnitve ali nenadzorovanih premikov vozička, če voziček v vozilo premikate po klančini.

- Voziček v vozilo premaknite brez uporabnika.
- Lahko pa uporabite dvizno ploščad.
- Prepričajte se, da skupna teža vozička ne presega največje dovoljene skupne teže za klančino ali dvizno ploščad.



OPOZORILO!

Nevarnost telesnih poškodb in poškodb vozička

Če je treba voziček v vozilo premakniti z dvizno ploščadjo, pri čemer je vklopljen, obstaja nevarnost za nepredvidljivo delovanje vozička in padec z dvigala.

- Pred premikanjem z dvizno ploščadjo voziček izklopite.

1. Voziček zapeljite ali potisnite v transportno vozilo, pri tem pa uporabite ustrezno klančino.

8.3 Prevažanje vozička brez uporabnika



PREVIDNO!

Nevarnost telesnih poškodb

- Če vozička ni mogoče varno pritrditi v transportno vozilo, družba Invacare svetuje, da ga ne prevažate.

Voziček lahko prevažate brez omejitev, tako z vozili po javnih cestah kot z vlakom ali letalom, vendar imajo posamezna transportna podjetja smernice, ki lahko omejijo ali prepovejo določene načine prevoza. Posvetujte se s transportnim podjetjem za vsak posamezen primer.

- Pred prevozom vozička se prepričajte, da sta motorja vklopljena in da je krmilna plošča izklopljena. Družba Invacare priporoča, da poleg tega odklopite ali odstranite akumulatorja. Glejte poglavje »Odstranjevanje akumulatorjev«.
- Družba Invacare priporoča, da voziček pritrdite na tla transportnega vozila.

9 Vzdrževanje

9.1 Uvod v vzdrževanje

Izraz »vzdrževanje« pomeni vsa opravila, s katerimi zagotovite, da medicinski pripomoček deluje pravilno in je pripravljen na uporabo v skladu z navodili. Vzdrževanje

9.2 Kontrolni pregledi

V spodnji tabeli so navedeni kontrolni pregledi, ki jih mora izvesti uporabnik v navedenih intervalih. Če voziček katerega od kontrolnih pregledov ne prestane uspešno, glejte navedeno poglavje ali se obrnite na pooblaščenega prodajalca izdelkov Invacare. Obširnejši seznam kontrolnih pregledov in navodila za izvajanje vzdrževalnih del lahko poiščete v servisnem priložniku za to napravo, ki ga naročite pri družbi Invacare. Vendar pa je ta priložnik namenjen usposobljenemu in pooblaščenemu servisnemu osebju in opisuje naloge, ki jih ne izvaja končni uporabnik.

Pred vsako uporabo invalidskega vozička

Element	Kontrolni pregled	Če pregled ni uspešno opravljen
Signalna hupa	Preverite, ali pravilno deluje.	Obrnite se na dobavitelja.
Akumulatorja	Prepričajte se, da sta akumulatorja napolnjena.	Napolnite akumulatorja (glejte 7.2.3 Polnjenje akumulatorjev, stran 46).
Svetilni sistem	Preverite, ali vse luči, kot so smerniki, sprednje in zadnje luči, pravilno delujejo.	Obrnite se na dobavitelja.

vključuje različna območja, kot so vsakodnevna nega in skrb, redni pregledi, popravila in obnavljanje.



Za zagotavljanje varnosti pri vožnji in ustreznosti za vožnjo naj vozilo enkrat letno pregleda pooblaščen prodajalec izdelkov Invacare.

Vsak teden

Element	Kontrolni pregled	Če pregled ni uspešno opravljen
Naslona za roke/stranska dela	Preverite, ali sta naslona za roke trdno pritrjena v držali in se ne majeta.	Pritrdite vijak ali vpenjalno ročico, ki drži naslon za roke (glejte 5.3 <i>Prilagajanje širine naslona za roke, stran 31</i>). Obrnite se na dobavitelja.
Gumi (pnevmatični)	Preverite, ali sta gumi nepoškodovani in napolnjeni do ustreznega tlaka.	Napolnite gumo do ustreznega tlaka (glejte poglavje 12 <i>Tehnični Podatki, stran 62</i>). Če je guma poškodovana, se obrnite na prodajalca.

Vsak mesec

Element	Kontrolni pregled	Če pregled ni uspešno opravljen
Oblazinjenje sedeža in naslona za hrbet	Preverite, ali je stanje brezhibno.	Obrnite se na dobavitelja.
Vsi oblazinjeni deli	Preverite, ali so deli poškodovani in obrabljeni.	Obrnite se na dobavitelja.
Pogonski kolesi	Preverite, ali se pogonski kolesi vrtita, ne da bi se pri tem majala. To najlažje preverite tako, da nekdo stoji za vozičkom in opazuje premikanje pogonskih koles, ko se z vozičkom odpeljete stran.	Obrnite se na dobavitelja.
Elektronika in priključki	Preverite, ali so kabli poškodovani in ali se vsi vtični spoji tesno prilegajo.	Obrnite se na dobavitelja.

9.3 Kolesa in gume

Če pride do poškodb koles

V primeru poškodb koles se nemudoma obrnite na dobavitelja. Iz varnostnih razlogov koles ne popravljajte vi ali druge nepooblaščen osebe.

Uporaba pnevmatičnih gum



Nevarnost poškodbe gume in obroča

Vozička ne vozite, če je tlak v gumah prenizek, saj lahko pride do poškodb gum.

Če je tlak v gumah previsok, lahko pride do poškodb obročev.

– Napolnite gume do priporočenega tlaka.



Tlak v gumah preverite z merilnikom.

Ustreznost tlaka v gumah preverjajte vsak teden, glejte poglavje *Kontrolni pregledi*.

Za podatek o priporočenem tlaku v gumi glejte napis na gumi/obroču ali se obrnite na Invacare. Za pretvorbo vrednosti glejte spodnjo tabelo.

psi	bar
22	1,5
23	1,6
25	1,7
26	1,8
28	1,9

psi	bar
29	2,0
30	2,1
32	2,2
33	2,3
35	2,4
36	2,5
38	2,6
39	2,7
41	2,8
44	3,0

9.4 Kratkotrajno shranjevanje

Če je zaznana resna napaka, bo vaš voziček zaščitila vrsta varnostnih mehanizmov, ki so vgrajeni v voziček. Napajalni modul onemogoči vožnjo vozička.

Ko je voziček v takem stanju in čakate na popravilo:

1. Izklopite napajanje.
2. Odklopite akumulatorja.
Akumulatorja je mogoče odstraniti ali ju odklopiti od napajalnega modula, odvisno od modela vozička. Za informacije o odklopu akumulatorjev glejte ustrezno poglavje.
3. Obrnite se na prodajalca.

9.5 Dolgotrajno shranjevanje

Če vozička ne nameravate uporabljati dalj časa, ga morate ustrezno pripraviti na shranjevanje, tako zagotovite daljšo življenjsko dobo vozička in akumulatorja.

Shranjevanje vozička in akumulatorjev

- Priporočamo, da voziček shranite v prostoru s temperaturo 15 °C, pri shranjevanju se izogibajte vročini in pretiranemu mrazu ter tako ohranite dolgo življenjsko dobo izdelka in akumulatorjev.
- Sestavni deli so preskušeni in odobreni za večje temperaturne razpone od spodaj navedenih:
 - Dopustni temperaturni razpon za shranjevanje vozička je od -40 °C do 65 °C.
 - Dopustni temperaturni razpon za shranjevanje akumulatorjev je od -25 °C do 65 °C.
- Akumulatorji se izpraznijo, tudi če vozička ne uporabljate. Priporočamo, da prekinete napajanje akumulatorja prek napajalnega modula, če bo voziček shranjen dlje od dveh tednov. Akumulator je mogoče odstraniti ali ga odklopiti z napajalnega modula, odvisno od modela vozička. Za informacije o odklopu akumulatorja glejte ustrezno poglavje. Če niste prepričani, kateri kabel odklopiti, se obrnite na prodajalca.
- Akumulatorje je treba pred shranjevanjem vedno popolnoma napolniti.
- Če bo voziček shranjen dlje kot štiri tedne, akumulatorje enkrat mesečno preverite in jih po potrebi znova napolnite (preden merilnik pokaže polovično napoljenost), da se izognete nastanku škode.

- Hranite v suhem in dobro prezračenem prostoru, ki je zavarovan pred zunanji vplivi.
- Pnevmatične gume rahlo prenapolnite.
- Voziček postavite na površino, ki se ob stiku s pnevmatičnimi gumami ne razbarva.

Priprava vozička na uporabo:

- Znova vzpostavite napajanje akumulatorja prek napajalnega modula.
- Akumulatorja morate pred uporabo napolniti.
- Voziček mora pregledati pooblaščen prodajalec družbe Invacare.

9.6 Čiščenje in razkuževanje

9.6.1 Splošne varnostne informacije



PREVIDNO!

Nevarnost okužbe

- Upoštevajte previdnostne ukrepe in uporabljajte primerno zaščitno opremo.



PREVIDNO!

Nevarnost električnega udara in poškodbe izdelka

- Izklopite invalidski voziček in odklopite napajalni kabel, če je ustrezno.
- Pri čiščenju elektronskih sestavnih delov upoštevajte varnostni razred glede vdora vode.
- Prepričajte se, da pljuski vode ne pridejo v stik s kablom invalidskega vozička ali vtičnico.
- Vtičnice se ne dotikajte z mokrimi rokami.

! **POMEMBNO!**

Z napačnimi tekočinami ali postopki se izdelek lahko poškoduje ali okvari.

- Vsa čistilna sredstva in sredstva za razkuževanje morajo biti učinkovita, medsebojno združljiva ter morajo ščititi materiale, ki se s temi sredstvi čistijo.
- Nikoli ne uporabljajte korozivnih tekočin (baz, kislin ipd.) ali abrazivnih čistilnih sredstev. Priporočamo, da invalidski voziček čistite z običajnim gospodinjskim čistilnim sredstvom, kot je detergent za pomivanje posode, če ni drugače določeno v navodilih za čiščenje.
- Nikoli ne uporabljajte topil (celuloznih razredčil, acetona ipd.), ki spremenijo strukturo plastike ali raztopijo prilepljene oznake.
- Pred ponovno uporabo se vedno prepričajte, da je izdelek popolnoma suh.



Za čiščenje in razkuževanje v kliničnem okolju ali okolju za dolgoročno oskrbo upoštevajte interne postopke.

9.6.2 Intervali za čiščenje

! **POMEMBNO!**

Redno čiščenje in razkuževanje pripomoreta k brezhibnemu delovanju invalidskega vozička, podaljšata njegovo življenjsko dobo in preprečujeta okužbo.

Čiščenje in razkuževanje izdelka

- redno, kadar je v uporabi,
- pred in po katerem koli servisnem posegu,
- kadar pride v stik s katerimi koli telesnimi tekočinami,
- pred uporabo za novega uporabnika.

9.6.3 Čiščenje


! **POMEMBNO!**

- Izdelek ne prenaša čiščenja v avtomatskih pralnicah, niti čiščenja z visokotlačno čistilno napravo ali paro.

! **POMEMBNO!**

- Umazanija, pesek in morska voda lahko poškodujejo ležaje, jekleni deli pa lahko zaradi poškodovane površine zarjavijo.
- Izdelka ne izpostavljajte pesku in morski vodi za dalj časa in ga po vsakem obisku plaže očistite.
- Če je izdelek umazan, umazanijo čim prej obrišite z vlažno krpo in ga skrbno osušite.


1. Odstranite nameščeno dodatno opremo (samo dodatno opremo za katero ne potrebujete orodja).
2. Posamezne dele obrišite s krpo ali mehko krtačo, običajnimi gospodinjskimi čistili (pH = 6–8) in toplo vodo.
3. Dele sperite s toplo vodo.
4. Dele temeljito posušite s suho krpo.

 Za odstranjevanje odrgnin in povrnitev sijaja na kovinskih površinah lahko uporabite polirno sredstvo za avtomobile in mehek vosek.

Čiščenje oblazinjenja

Za čiščenje oblazinjenja glejte navodila na oznakah na sedežu, blazini in prevleki za naslon za hrbet.

9.6.4 Razkuževanje

 Informacije o priporočenih sredstvih in načinih za razkuževanje so na voljo na spletnem mestu <https://vah-online.de/en/for-users>.

1. Vse splošno dostopne površine obrišite z mehko krpo in običajnim gospodinjskim sredstvom za razkuževanje.
2. Izdelek pustite, da se posuši na zraku.

10 Po uporabi

10.1 Priprava za ponovno uporabo

Ta izdelek je primeren za ponovno uporabo. Če želite pripraviti voziček za novega uporabnika, storite naslednje:

- preglejte voziček
- očistite ga in razkužite
- prilagodite voziček novemu uporabniku

Za več informacij glejte *9 Vzdrževanje, stran 52* in servisni priročnik izdelka.

Novemu uporabniku skupaj z vozičkom izročite tudi navodila za uporabo.

Če opazite poškodbo ali okvaro, izdelka ne uporabljajte.

10.2 Ravnanje z odpadno opremo



OPOZORILO!

Nevarnost za okolje

Naprava vsebuje akumulator.

Izdelek lahko vsebuje snovi, ki so okolju nevarne, če jih odložite na mestih (odlagališčih), ki za to po predpisih niso primerna.

- Akumulatorja NE odlagajte med običajne kuhinjske odpadke.
- Akumulator MORATE odložiti na za to namenjeno mesto. Vračilo je določeno z zakonom in je brezplačno.
- Odložite lahko izpraznjene akumulatorje.
- Preden litijski akumulator odložite, priključke prekrijte.
- Za več informacij o vrsti akumulatorja glejte oznako na akumulatorju ali poglavje *12 Tehnični Podatki, stran 62*.

Bodite odgovorni do okolja in izdelek po koncu življenjske dobe odnesite na zbirno mesto za recikliranje.

Izdelek in njegove sestavne dele razstavite tako, da je različne materiale mogoče ločiti in ločeno reciklirati.

Odstranjevanje ter recikliranje rabljenih izdelkov in embalaže morata biti v skladu z zakoni in predpisi o ravnanju z odpadki v posamezni državi. Za več informacij se obrnite na lokalno podjetje za ravnanje z odpadki.

11 Odpravljanje težav

11.1 Diagnostika in popravilo napak

Elektronski sistem prikaže diagnostične informacije, ki serviserju pomagajo odkriti napake vozička in jih odpraviti.


Elektronski sistem se različno odzove na napake – odvisno od resnosti napake in njenega učinka na varnost uporabnika. Tako lahko na primer:

- prikaže kodo napake v opozorilo in nadaljuje vožnjo in normalno delovanja;
- prikaže kodo napake, ustavi voziček in prepreči nadaljnjo vožnjo, vse dokler elektronskega sistema ne izklopite in ga ponovno vklopite;
- prikaže kodo napake, ustavi voziček in ne omogoči nadaljnje vožnje, dokler ni napaka odpravljena.

Podroben opis posameznih kod napake, vključno z možnimi vzroki in popravili preberite v poglavju *11.1.2 Kode napak in kode za diagnostiko, stran 60*.

11.1.1 Diagnostika napak

Če voziček prikaže napako, lahko mesto napake poiščete s spodnjimi navodili.

-  Pred vsakršno diagnostiko mora biti voziček vklopljen s stikalom za ključ.

Če je prikaz stanja/zaslon LCD izklopljen:

- Preverite, ali je stikalo za ključ vklopljeno.
- Preverite, ali so vsi kabli pravilno povezani.

Nadzorna plošča LED

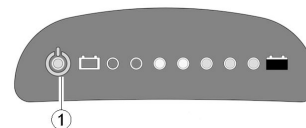


Fig. 11-1

Če pride do napake, začne prikaz stanja (1) utripati, nato preneha ter ponovno utripne. Vrsta napake se prikaže z določenim številom utripov, ki jim pravimo tudi utripajoča koda. Preštajte utripe in se pomaknite na *11.1.2 Kode napak in kode za diagnostiko, stran 60*.

Nadzorna plošča LCD

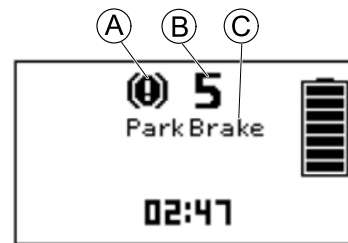


Fig. 11-2

V primeru napake se na zaslonu LCD prikažejo simbol za napako (A) ter številka (B) in ime napake (C). Glejte *11.1.2 Kode napak in kode za diagnostiko, stran 60*.

11.1.2 Kode napak in kode za diagnostiko


Koda utripanja	Napaka	Posledica za voziček	Komentar
1	Akumulatorja je treba napolniti	Vožnja se nadaljuje	<ul style="list-style-type: none"> Akumulatorja sta skoraj izpraznjena. Izpraznjena akumulatorja napolnite takoj, ko je mogoče.
2	Napetost akumulatorjev je prenizka	Vožnja se zaustavi	<ul style="list-style-type: none"> Akumulatorja sta izpraznjena. Napolnite akumulatorja. Če voziček za nekaj minut izklopite, si akumulatorja pogosto opomoreta do te mere, da je krajša vožnja še mogoča. Vendar pa to storite samo v nujnem primeru, saj se zaradi tega akumulatorja prekomerno izpraznita.
3	Napetost akumulatorjev je previsoka	Vožnja se zaustavi	<ul style="list-style-type: none"> Napetost akumulatorjev je previsoka. Če je priključen polnilnik akumulatorja, ga odklopite z vozička. Elektronski sistem polni akumulatorja med vožnjo po klancu navzdol in pri zaviranju. Do napake pride, ker se pri tem napetost akumulatorjev prekomerno poveča. Izklopite voziček in ga znova vklopite.
4	Prekoračen čas napajanja	Vožnja se zaustavi	<ul style="list-style-type: none"> Najvišji tok je za dalj časa presegal dovoljeno vrednost, verjetno zaradi preobremenitve motorja ali poskušanja premostitve nepremične ovire. Izklopite voziček, počakajte nekaj minut in ga znova vklopite. Elektronski sistem je zaznal kratek stik motorja. Preverite, ali je do kratkega stika prišlo v snopu kablov ali motorju. Obrnite se na svojega prodajalca izdelkov Invacare.
5	Odpoved zavor	Vožnja se zaustavi	<ul style="list-style-type: none"> Preverite, ali je ročica za izklop v položaju za vklop. Prišlo je do napake navitja zavore ali kablov. Preglejte magnetno zavoro in kable, morda imajo vidne proste žice ali mesto kratkega stika. Obrnite se na svojega prodajalca izdelkov Invacare.

Koda utripanja	Napaka	Posledica za voziček	Komentar
6	Po vklopu vozička ni možen nevtralni položaj.	Vožnja se zaustavi	<ul style="list-style-type: none"> • Ročica za pogon ni bila v nevtralnem položaju, ko ste obrnili stikalo s ključem. Ročico za pogon premaknite v nevtralni položaj, nato izklopite voziček in ga znova vklopite. • Morda bo treba zamenjati ročico za pogon. Obrnite se na svojega prodajalca izdelkov Invacare.
	Napaka plošče tiskanega vezja	Vožnja se zaustavi	<ul style="list-style-type: none"> • Plošča tiskanega vezja se je poškodovala med priklopom napajalnega kabla v polnilno vtičnico ali odklopom kabla iz nje. • Preizkusite upor ročice za pogon, da izločite nedelujočo ročico. • Morda bo treba zamenjati ploščo tiskanega vezja ali ročico za pogon. Obrnite se na svojega prodajalca izdelkov Invacare.
7	Napaka potenciometra za hitrost	Vožnja se zaustavi	<ul style="list-style-type: none"> • Ročica za pogon je morda okvarjena ali napačno povezana. Preglejte kable, morda imajo vidne proste žice ali mesto kratkega stika. • Potenciometer ni pravilno nastavljen in ga je treba zamenjati. Obrnite se na svojega prodajalca izdelkov Invacare.
8	Napaka napetosti motorja	Vožnja se zaustavi	<ul style="list-style-type: none"> • Motor ali kablji so morda okvarjeni. Preglejte kable, morda imajo vidne proste žice ali mesto kratkega stika.
9	Druga notranja napaka	Vožnja se zaustavi	<ul style="list-style-type: none"> • Obrnite se na svojega prodajalca izdelkov Invacare.
10	Napaka načina za potiskanje/brez zavor	Premikanje se zaustavi	<ul style="list-style-type: none"> • Voziček je prekorachil najvišjo dovoljeno hitrost načina za potiskanje ali brez zavor. Izklopite elektronski sistem in ga znova vklopite.

12 Tehnični Podatki

12.1 Tehnični podatki

Spodaj navedeni tehnični podatki veljajo za standardno konfiguracijo ali predstavljajo najvišje vrednosti, ki jih je mogoče doseči. Te se lahko spremenijo, če so nameščeni dodatki. Natančne spremembe vrednosti so navedene v razdelkih o posameznih dodatkih.

 Upoštevajte, da v nekaterih primerih lahko pri izmerjenih vrednostih pride do odstopanja ± 10 mm.

Dovoljeni pogoji delovanja in shranjevanja	
Temperaturni razpon za delovanje v skladu s standardom ISO 7176-9:	<ul style="list-style-type: none"> od -25 °C do $+50$ °C
Priporočena temperatura shranjevanja:	<ul style="list-style-type: none"> 15 °C
Temperaturni razpon za shranjevanje v skladu s standardom ISO 7176-9:	<ul style="list-style-type: none"> od -25 °C do $+65$ °C z akumulatorjema od -40 °C do $+65$ °C brez akumulatorjev

Polnilnik	
Izhodni tok	<ul style="list-style-type: none"> 8 A ± 8 % 10 A
Izhodna napetost	<ul style="list-style-type: none"> 24 V nominalno (12 celic)

Gume		
Vrsta gume	<ul style="list-style-type: none"> Pnevmatična, $4,00 - 5$ Pnevmatična, $12,8 \times 4,00 - 5$ 	<ul style="list-style-type: none"> 13-palčna, odporna proti predrtju
Tlak v gumi	<p>Najvišji priporočeni tlak v gumi je prikazan ob strani gume ali platišča, in sicer v enoti bar ali kPa. Če je prikazanih več vrednosti, upoštevajte nižjo v okviru ene enote.</p> <p>(Toleranca = $-0,3$ bara, 1 bar = 100 kpa)</p>	

Električni sistem	Comet ^{PRO}	Comet ^{ULTRA} /Comet ^{ALPINE+}
Motor	<ul style="list-style-type: none"> • 10 km/h: S1: 550 W, vršna moč 1300 W • 12,8 km/h: S1: 550 W, vršna moč 1500 W • 15 km/h: S1: 550 W, vršna moč 1600 W 	<ul style="list-style-type: none"> • 10 km/h: S1: 650 W, vršna moč 1800 W
Akumulatorja	• 2 x 12 V/75 Ah (C20) z zaščito pred puščanjem/AGM	
Glavna varovalka	• 70 A	• 100 A
Stopnja zaščite	IPX4 ¹	

Vozne lastnosti	Comet ^{PRO}	Comet ^{ULTRA}	Comet ^{ALPINE+}
Hitrost	<ul style="list-style-type: none"> • 10 km/h • 12,8 km/h • 15 km/h 	<ul style="list-style-type: none"> • 10 km/h 	
Najm. zavorna razdalja	<ul style="list-style-type: none"> • 1800 mm (10 km/h) • 3300 mm (12,8 km/h) • 4200 mm (15 km/h) 		
Predvideni naklon ²	• 10° (17,6 %)		
Najvišja ovira, čez katero lahko zapeljete z vozičkom	• 100 mm		
Polmer obračanja	• 2750 mm		
Širina zavoja	• 1950 mm		
Obseg vožnje v skladu s standardom ISO 7176-4 ³	<ul style="list-style-type: none"> • 10 km/h: 60 km • 12,8 km/h: 55 km • 15 km/h: 55 km 	<ul style="list-style-type: none"> • 49 km 	<ul style="list-style-type: none"> • 58 km

Mere v skladu s standardom ISO 7176–15			
	Comet^{PRO}	Comet^{ALPINE+}	Comet^{ULTRA}
Skupna dolžina	• 1450 mm		
Širina pogonske enote	• 665 mm ... 685 mm		
Skupna širina (območje za nastavitve naslonov za roke)	• 730 mm ... 840 mm		
Skupna višina	• 1255 mm	• 1290 mm	
Dolžina za natovarjanje	• 1450 mm ... 1600 mm		
Širina za natovarjanje	• 655 mm ... 665 mm		
Višina za natovarjanje	• 710 mm		
Širina sedeža	• 510 mm	• 660 mm	
Globina sedeža	<ul style="list-style-type: none"> • Sedež Comfort in Deluxe: 470 mm • Sedež Premium: 460 mm 		
Višina sedeža ⁴ (od sedišča do poda)	<ul style="list-style-type: none"> • Sedeži Comfort, Deluxe in Premium: 475/500/525 mm • Sedež Deluxe Low: 450 mm 		
Višina površine sedeža na sprednjem robu	• 560 mm ... 635 mm		
Kot sedeža	• 4° ... 8°		
Višina naslona za hrbet ⁵	<ul style="list-style-type: none"> • Sedež Comfort: 500 mm • Sedež Deluxe: 490 mm • Sedež Premium: 630 mm 	• Sedež Ultra: 630 mm	
Kot naslona za hrbet	• 90° ... 130°		

Mere v skladu s standardom ISO 7176–15			
	Comet^{PRO}	Comet^{ALPINE+}	Comet^{ULTRA}
Višina naslona za roke	• 200 mm ... 245 mm		
Globina naslona za roke	• 360 mm ... 520 mm		• 335 mm ... 490 mm
Teža	Comet^{PRO}	Comet^{ALPINE+}	Comet^{ULTRA}
Teža praznega vozička	• 136 kg	• 143 kg	• 148 kg
Teža sestavnih delov	Comet^{PRO}	Comet^{ALPINE+}	Comet^{ULTRA}
Šasija	• pribl. 63 kg		
Akumulatorja	• pribl. 26 kg na akumulator		
Sedežna enota	• pribl. 21 kg		• pribl. 26 kg
Obremenitev	Comet^{PRO}/Comet^{ALPINE+}		Comet^{ULTRA}
Najv. obremenitev	• 160 kg		• 220 kg
Oсна obremenitev	Comet^{PRO}	Comet^{ALPINE+}	Comet^{ULTRA}
Največja obremenitev sprednje osi	• 87 kg	• 90 kg	• 110 kg
Največja obremenitev zadnje osi	• 209 kg	• 212 kg	• 258 kg

- 1 Klasifikacija IPX4 pomeni, da je električni sistem zaščiten pred pršenjem vode.
- 2 Statična stabilnost v skladu s standardom ISO 7176-1 = 15° (26,8 %)
Dinamična stabilnost v skladu s standardom ISO 7176-2 = 10° (17,6 %)
- 3 Opomba: Na obseg vožnje vozička pomembno vplivajo zunanji dejavniki, kot so nastavitve hitrosti vozička, stanje napoljenosti akumulatorjev, temperatura okolice, lokalna topografija, stanje vozne površine, tlak v gumah, teža uporabnika, način vožnje in poraba energije iz akumulatorjev za svetilne in servo sisteme ipd.
Navedeni tehnični podatki so teoretično največje vrednosti, ki jih je mogoče doseči, in so izmerjene v skladu s standardom ISO 7176-4.
- 4 Merjeno brez sedežne blazine
- 5 Merjeno brez naslona za glavo

13 Servis

13.1 Opravljeni pregledi

Pravilno izvedbo vseh del, navedenih na razporedu pregledov v navodilih za servis in popravila, je treba potrditi s podpisom in žigom. Seznam pregledov, ki jih je treba opraviti, je na voljo v servisnem priročniku, ki ga zagotovi družba Invacare.

Pregled ob dostavi	1. letni pregled
Žig pooblaščenega prodajalca/datum/podpis	Žig pooblaščenega prodajalca/datum/podpis
2. letni pregled	3. letni pregled
Žig pooblaščenega prodajalca/datum/podpis	Žig pooblaščenega prodajalca/datum/podpis

4. letni pregled	5. letni pregled
Žig pooblaščenega prodajalca/datum/podpis	Žig pooblaščenega prodajalca/datum/podpis

Zastopniki/prodajalci izdelkov Invacare

Eastern Europe, Middle East & CIS:

Invacare EU Export
Am Achener Hof 8
D-88316 Isny
Tel: (49) (0)7562 700 397
eu-export@invacare.com
www.invacare-eu-export.com



Zastopnik za Evropo:

EMERGO EUROPE
Prinsessegracht 20
2514 AP, Haag
Nizozemska



Uvoznik:

Invacare GmbH
Am Achener Hof 8
D-88316 Isny
Nemčija



Proizvajalec:

CHIEN TI ENTERPRISE CO. LTD.
No. 13, Lane 227, Fu Ying Road
Hsin Chuang, Tajpej, Tajvan
Republika Kitajska

1638551-E 2021-01-01



Making Life's Experiences Possible®



Yes, you can.®