



Serija Invacare® Comet®

CometPRO, CometALPINE+, CometULTRA

hr Invalidski skuter
Upute za uporabu



Ovaj se priručnik MORA isporučiti krajnjem korisniku.
PRIJE korištenja ovog proizvoda, priručnik MORA biti pročitán i spremljen
za buduću uporabu.



Yes, you can.®

© 2021 Invacare Corporation

Sva prava pridržana. Ponovno objavljivanje, umnožavanje ili mijenjanje dokumenta, bilo u cijelosti ili djelomično, zabranjeno je bez prethodnog pisanog dopuštenja tvrtke Invacare. Zaštitni znakovi raspoznaju se oznakama [™] i [®]. Tvrtka Invacare Corporation ili tvrtke u njezinu vlasništvu vlasnici su ili imaju licencu na zaštitne znakove, osim ako je drugačije navedeno.

Sadržaj

1 Opće informacije	5
1.1 Uvod	5
1.2 Simboli u ovom priručniku	5
1.3 Usklađenost	5
1.3.1 Norme za proizvod	6
1.4 Mogućnost korištenja	6
1.5 Informacije o jamstvu	6
1.6 Radni vijek	7
1.7 Ograničenje odgovornosti	7
2 Sigurnost	8
2.1 Opće sigurnosne napomene	8
2.2 Sigurnosne informacije koje se odnose na električni sustav	10
2.3 Sigurnosne napomene u vezi elektromagnetske kompatibilnosti	12
2.4 Sigurnosne informacije o vožnji i načinu slobodnog hoda kotača	13
2.5 Sigurnosne informacije koje se odnose na brigu i održavanje	15
2.6 Sigurnosne informacije vezane uz promjene i izmjene na invalidskim kolicima	16
3 Pregled proizvoda	18
3.1 Namjena	18
3.1.1 Indikacije	18
3.2 Klasifikacija vrste	18
3.3 Glavni dijelovi kolica	18
3.4 Oznake na proizvodu	19
3.5 Nadzorna ploča (verzija s LED-om)	21
3.6 Nadzorna ploča (verzija s LCD-om)	22
4 Dodatna oprema	25
4.1 Pojasevi za pravilno držanje	25
4.1.1 Vrste pojaseva za držanje	25
4.1.2 Pravilno postavljanje pojasa za držanje	25
4.1.3 Postavljanje pojasa za pravilno držanje	26
4.2 Držač hodalice na kotačima	26
4.2.1 Pričvršćivanje hodalice na kotačima	27
4.2.2 Uklanjanje držača hodalice na kotačima	28
4.2.3 Pozicioniranje stražnjeg katadioptera	28
4.3 Promjena pokrova u boji	28
5 Postavljanje	30
5.1 Opće informacije o postavljanju	30
5.2 Premještanje položaja sjedala prema naprijed ili natrag	31
5.3 Podešavanje širine naslona za ruku	32
5.4 Prilagođivanje visine naslona za ruke	32
5.5 Podešavanje kuta naslona za ruku	32
5.6 Namještanje nagiba naslona za leđa	33
5.7 Prilagođavanje potporna z alordozu (samo za vozila Comet ^{ULTRA})	33
5.8 Prilagođavanje naslona za glavu	34
5.9 Odvajanje sjedala radi rotiranja ili uklanjanja	34
5.10 Pomicanje podizača sjedala (opcijski)	35
5.11 Podešavanje nagiba stupa upravljača	35
5.12 Podešavanje zaslona	36
6 Upotreba	40
6.1 Sjedanje i ustajanje	40
6.2 Prije prve vožnje	41
6.3 Savladavanje prepreka	41
6.3.1 Maksimalna visina prepreke	41
6.3.2 Sigurnosne napomene za vožnju preko preprekan	41
6.3.3 Pravilno savladavanje prepreka	41
6.4 Uspon uz i silazak niz strmine	41
6.5 Parkiranje i mirovanje	42
6.6 Korištenje na javnim cestama	42
6.7 Guranje invalidskog skutera rukom	42
6.7.1 Isključivanje motora	42

6.8	Upravljanje kolicima	43	9.6.1	Općenite informacije o sigurnosti	57
6.9	Uključivanje i isključivanje svjetla	44	9.6.2	Intervali za čišćenje	58
6.10	Uključivanje i isključivanje svjetla za pokazivanje smjera	44	9.6.3	Čišćenje	58
6.11	Uključivanje i isključivanje svjetla za opasnost	44	9.6.4	Dezinfekcija	59
6.12	Upotreba trube	44	10	Nakon upotrebe	60
6.13	Uključivanje i isključivanje načina male brzine	45	10.1	Priprema za ponovnu upotrebu	60
6.14	Aktiviranje i deaktiviranje kontrole zavoja tijekom vožnje u zavojima	45	10.2	Odlaganje otpada	60
6.15	Odabir načina rada	45	11	Otklanjanje poteškoća	61
7	Upravljački sustav	47	11.1	Dijagnostika i popravak kvarova	61
7.1	Sustav za zaštitu elektronike	47	11.1.1	Dijagnostika pogrešaka	61
7.1.1	Glavni osigurač	47	11.1.2	Kodovi pogrešaka i dijagnostički kodovi	62
7.2	Akumulatori	47	12	Tehnički Podaci	65
7.2.1	Opće informacije o punjenju	47	12.1	Tehnički podaci	65
7.2.2	Opće upute za punjenje	47	13	Servis	70
7.2.3	Punjenje akumulatora	48	13.1	Izvršene kontrole	70
7.2.4	Odspajanje akumulatora nakon punjenja	49			
7.2.5	Skladištenje i održavanje	49			
7.2.6	Upute o upotrebi akumulatora	49			
7.2.7	Prijevoz akumulatora	50			
7.2.8	Opće upute o rukovanju akumulatorima	50			
7.2.9	Uklanjanje akumulatora	51			
7.2.10	Ispravno rukovanje oštećenim akumulatorima	51			
8	Prijevoz	52			
8.1	Prijevoz – opće informacije	52			
8.2	Premještanje invalidskih kolica u vozilo	52			
8.3	Prijevoz invalidskih kolica bez korisnika	53			
9	Održavanje	54			
9.1	Uvod u održavanje	54			
9.2	Kontrola	54			
9.3	Kotači i gume	55			
9.4	Kratkotrajna pohrana	56			
9.5	Dugotrajna pohrana	56			
9.6	Čišćenje i dezinfekcija	57			

1 Opće informacije

1.1 Uvod

Ovaj korisnički priručnik sadrži važne informacije o rukovanju proizvodom. Da biste proizvod sigurno upotrebljavali, pažljivo pročitajte korisnički priručnik i slijedite sigurnosne upute.

U ovom dokumentu mogu se nalaziti odjeljci koji nisu relevantni za vaš proizvod jer se ovaj dokument odnosi na sve dostupne modele (na datum tiskanja). Svaki odjeljak ovog dokumenta odnosi se na sve modele proizvoda, osim ako je drugačije navedeno.

Modele i konfiguracije dostupne u vašoj zemlji možete pronaći putem prodajnih dokumenata koji se na nju odnose.

Invacare pridržava pravo na izmjene specifikacija proizvoda bez obavijesti.

Prije čitanja ovog dokumenta provjerite imate li najnoviju verziju. Najnoviju verziju možete u obliku PDF-a pronaći na web-mjestu tvrtke Invacare.

Ako vam je teško čitati veličinu fonta u tiskanom dokumentu, možete ga preuzeti u obliku PDF-a s web-mjesta. Veličinu fonta u PDF-u potom možete na zaslonu promijeniti u onu koja vam odgovara.

Za dodatne informacije o proizvodu, primjerice za obavijesti o sigurnosti proizvoda i povlačenju proizvoda iz prodaje, obratite se predstavniku tvrtke Invacare. Pogledajte adrese na kraju ovog dokumenta.

U slučaju teške nezgode s ovim proizvodom trebate o tome obavijestiti proizvođača i nadležno tijelo u svojoj zemlji.

1638425-F

1.2 Simboli u ovom priručniku

Simboli i signalne riječi u ovom se priručniku upotrebljavaju i primjenjuju na upozorenja ili nesigurne postupke koji bi mogli dovesti do tjelesne ozljede ili oštećenja imovine. Definicije signalnih riječi potražite u informacijama u nastavku.



UPOZORENJE

Označava opasnu situaciju koja, ako se ne izbjegne, može prouzročiti tešku ozljedu ili smrt.



OPREZ

Označava opasnu situaciju koja, ako se ne izbjegne, može prouzročiti lakšu ozljedu.



VAŽNO

Označava opasnu situaciju koja, ako se ne izbjegne, može prouzročiti oštećenje imovine.



Savjeti

Nude korisne savjete, preporuke i informacije za učinkovitu upotrebu bez smetnji.



Alati

Otkriva potrebne alate, komponente i stavke koje su potrebne za određene zadatke.

1.3 Usklađenost

Kvaliteta je od ključne važnosti u radu tvrtke; radi se u okviru standarda ISO 13485.

Ovaj proizvod nosi oznaku CE u skladu s Uredbom o medicinskim uređajima 2017/745, klasa I. Datum stavljanja proizvoda na tržište naveden je u CE izjavi o sukladnosti.

Neprekidno radimo na tome da se utjecaj tvrtke na okoliš svede na najmanju moguću mjeru, u lokalnom i globalnom smislu.

Upotrebljavamo isključivo materijale i dijelove koji su usklađeni s direktivom REACH.

Usklađeni smo s trenutnim zakonodavstvom o okolišu, direktivama OEEO i RoHS.

1.3.1 Norme za proizvod

Proizvod je ispitan i sukladan normi DIN EN 12184 (Invalidska kolica na električni pogon, invalidski skuteri i njihovi punjači – Zahtjevi i metode ispitivanja) i svim povezanim normama.

Kad je opremljen odgovarajućim rasvjetnim sustavom, proizvod je prikladan za upotrebu na javnim cestama.

Više informacija o lokalnim normama i propisima zatražite od lokalnog distributera tvrtke Invacare. Pogledajte adrese na kraju ovog dokumenta.

1.4 Mogućnost korištenja

Invalidska kolica koristite samo ako su potpuno ispravna. U protivnom izlažete sebe i druge opasnosti.

Sljedeći popis nije potpun. Namjena mu je navesti samo neke od situacija koje mogu utjecati na mogućnost korištenja invalidskih kolica.

U određenim situacijama invalidska kolica trebate odmah prestati koristiti. U drugim situacijama invalidska kolica možete koristiti kako biste došli do dobavljača.

Invalidska kolica trebate odmah prestati koristiti ako im je mogućnost korištenja ograničena iz sljedećeg razloga:

- Neočekivano ponašanje u vožnji
- neispravan rad kočnica

Odmah kontaktirajte ovlaštenog dobavljača tvrtke Invacare ako je mogućnost korištenja invalidskih kolica ograničena iz sljedećih razloga:

- rasvjetni sustav (ako je ugrađen) ne radi ili je neispravan
- reflektori otpadaju
- izlizane gume ili gume sa slabim tlakom
- oštećenje naslona za ruke (npr. istrošen tapecirani dio naslona za ruke)
- oštećenje nosača naslona za noge (npr. trake za pete nedostaju ili su istrošene)
- oštećenje pojasa za pravilno držanje
- oštećenje upravljačke palice (upravljačku palicu nije moguće pomaknuti u neutralan položaj)
- kabeli koji su oštećeni, zavrnuti, priklješteni ili oslobođeni iz nosača
- invalidska kolica zanose se pri kočenju
- invalidska kolica u vožnji skreću u stranu
- čuju se neobični zvukovi

Ili ako imate osjećaj da invalidska kolica nisu ispravna.

1.5 Informacije o jamstvu

Pružamo jamstvo proizvođača za proizvod u skladu s Općim odredbama i uvjetima tvrtke u odgovarajućim zemljama.

Jamstvo se može koristiti samo putem dobavljača kod kojeg je proizvod nabavljen.

1.6 Radni vijek

Očekivani je radni vijek ovog proizvoda pet godina ako se upotrebljava svakodnevno te u skladu sa sigurnosnim uputama, održava u preporučenim intervalima i koristi za predviđenu namjenu, kako je navedeno u ovom priručniku. Učinkoviti radni vijek može varirati, ovisno o učestalosti i intenzitetu upotrebe.

1.7 Ograničenje odgovornosti

Invacare ne prihvaća odgovornost za oštećenja koje proizlaze iz:

- nepridržavanja korisničkog priručnika
- nepravilne upotrebe
- istrošenosti do koje dolazi prirodnim putem
- neispravnog sklapanja ili postavljanja koje vrši kupac ili treća strana
- tehničkih preinaka
- neovlaštenih preinaka i/ili korištenja neodgovarajućih rezervnih dijelova

2 Sigurnost

2.1 Opće sigurnosne napomene



OPASNOST!

Opasnost od smrti, ozbiljne ozljede ili oštećenja

Zapaljena cigareta koja padne na sustav sjedala s presvlakom može uzrokovati požar koji može dovesti do smrti, teških ozljeda ili oštećenja. Korisnici invalidskih kolica osobito su u opasnosti od smrti ili teške ozljede od takvih požara i nastalih isparavanja jer možda nisu u mogućnosti odmaknuti se od invalidskih kolica.

– NE pušite tijekom upotrebe invalidskih kolica.



UPOZORENJE!

Opasnost od ozljede, oštećenja ili smrti

Nepravilan nadzor ili održavanje mogu uzrokovati ozljede, oštećenja ili smrt zbog gutanja dijelova ili materijala ili gušenja istima.

– Pažljivo nadzirite djecu, kućne ljubimce ili osobe smanjenih fizičkih/mentalnih sposobnosti.



UPOZORENJE!

Opasnost od ozbiljne ozljede ili oštećenja

Nepravilna upotreba ovog proizvoda može dovesti do ozljede ili oštećenja.

- Ako ne razumijete upozorenja, mjere opreza ili upute, obratite se zdravstvenom djelatniku ili dobavljaču prije pokušaja upotrebe ove opreme.
- Ne upotrebljavajte ovaj proizvod ili bilo koju dostupnu dodatnu opremu ako niste prethodno u cijelosti pročitali i razumjeli ove upute i bilo koji dodatni materijal s uputama isporučen s ovim proizvodom ili dodatnom opremom, kao što je korisnički priručnik, priručnik za servisiranje ili list s uputama.



UPOZORENJE!

Opasnost od ozljede ako se invalidskim kolicima upravlja kad je sposobnost upravljanja vozilom narušena lijekovima ili alkoholom

- Invalidska kolica nikada ne vozite pod utjecajem lijekova ili alkohola.

**UPOZORENJE!**

Opasnost od oštećenja ili ozljede ako se invalidska kolica pri kretanju slučajno pokrenu

- Isključite invalidska kolica prije ulaska u njih, izlaska iz njih ili rukovanja nezgrapnim predmetima.
- Uzmite u obzir da se kočnice motora automatski deaktiviraju ako su motori isključeni. Iz tog razloga, preporučuje se da se rad u slobodnom hodu izvodi samo na ravnim površinama, nikad na strminama. Nikad nemojte invalidska kolica ostavljati na strmini s isključenim motorima. Uvijek uključite motore netom nakon guranja kolica.

**UPOZORENJE!**

Opasnost od ispadanja iz invalidskih kolica

- Ako je postavljen pojas za držanje, mora se pravilno prilagoditi i upotrebljavati uvijek kad koristite invalidska kolica.

**UPOZORENJE!**

Opasnost od ozbiljne ozljede ili oštećenja

Spremanje ili korištenje invalidskih kolica pored otvorene vatre ili zapaljivih proizvoda može dovesti do ozbiljne ozljede ili oštećenja.

- Izbjegavajte spremanje ili korištenje invalidskih kolica pored otvorene vatre ili zapaljivih proizvoda.

**UPOZORENJE!**

Zbog iznenadnog i naglog zaustavljanja postoji opasnost od ozljede ako se napajanje isključi dok su kolica u pokretu.

- Ako morate hitno zakočiti, jednostavno otpustite ručicu gasa i pustite da se kolica potpuno zaustave.
- Ako su kolica opremljena ručnom kočnicom, povucite je dok se kolica ne zaustave.
- Samo u slučaju krajnje nužde isključite kolica dok su u pokretu.

**OPREZ!**

Opasnost od ozljede ako se prekorači najveće dopušteno opterećenje

- Ne prekoračujte najveće dopušteno opterećenje (pogledajte *12 Tehnički Podaci, stranica 65*).
- Invalidska kolica osmišljena su za upotrebu samo jednog korisnika čija maksimalna težina ne premašuje maksimalno dopušteno opterećenje uređaja. Nikad ne upotrebljavajte invalidska kolica za prijevoz više osoba.

**UPOZORENJE!**

Postoji opasnost od ozljede ako korisnik sjedi u kolicima dok se prevoze u drugom vozilu.

- Nikad ne prevozite kolica dok korisnik sjedi u njima.



OPREZ!

Opasnost od ozljede pri pogrešnom podizanju ili ispuštanju teških sastavnih dijelova

– Pri održavanju, servisiranju ili podizanju bilo kojeg dijela invalidskih kolica uzmite u obzir težinu pojedinačnih sastavnih dijelova, pogotovo akumulatora. Pazite da uvijek zauzmete ispravan položaj za podizanje te po potrebi zatražite pomoć.



OPREZ!

Opasnost od ozljede zbog pomičnih dijelova

– Pazite da ne dođe do ozljede zbog pomičnih dijelova kolica, poput kotača ili podizača sjedala (ako su kolica opremljena njime), pogotovo u blizini djece.



OPREZ!

Opasnost od ozljede zbog vrućih površina

– Ne izlažite invalidska kolica izravnom sunčevom svjetlu na duže vrijeme. Metalni dijelovi i površine, poput sjedala i naslona za ruke, mogu se jako zagrijati.



OPREZ!

Opasnost od izbijanja požara ili od kvara zbog priključenih električnih uređaja

– Na invalidska kolica ne priključujte električne uređaje koje nije izričito odobrila tvrtka Invacare. Postavljanje svih električnih instalacija prepustite ovlaštenom dobavljaču tvrtke Invacare.

2.2 Sigurnosne informacije koje se odnose na električni sustav



UPOZORENJE!

Opasnost od smrti, ozbiljne ozljede ili oštećenja

Nepravilna upotreba pomagala za kretanje može dovesti do dimljenja, iskrenja ili zapaljenja pomagala za kretanje. Može doći do smrti, ozbiljne ozljede ili oštećenja uslijed požara.

- NE upotrebljavajte pomagalo za kretanje u svrhu za koju nisu predviđena.
- Ako se pomagalo za kretanje počne dimiti, ako počne iskriti ili se zapali, prekinite upotrebu i ODMAH potražite pomoć serviseru.



UPOZORENJE!

Opasnost od požara

Uključene žaruljice proizvode toplinu. Ako žaruljice prekrijete tkaninom poput odjeće, postoji opasnost da će se tkanina zapaliti.

- Rasvjetni sustav NI U KOJEM SLUČAJU ne prekrivajte tkaninom.

**UPOZORENJE!****Opasnost od smrti, ozbiljnih ozljeda ili oštećenja kada su opremljena i sustavom kisika**

Tkanine i drugi zapaljivi materijali lako planu i gore jakim intenzitetom na zraku obogaćenom kisikom.

- Svakodnevno provjeravajte ima li curenja na cijevi za kisik, od cilindra do mjesta isporuke i ne približavajte se električnim iskrama i drugim izvorima vatre.

**UPOZORENJE!****Opasnost od ozljeda ili oštećenja zbog kratkog spoja**

Spojnice spojnog kabela na kabelima povezane s modulom napajanja mogu biti pod naponom i kada je sustav isključen.

- Kabeli sa spojnica pod naponom trebali bi biti povezani, pričvršćeni ili pokriveni (nevodičima) tako da nisu izloženi ljudskom dodiru ili materijalima koji mogu uzrokovati kratke spojeve.
- Kada se kabeli sa spojnica pod naponom trebaju odspojiti, primjerice prilikom uklanjanja sabirničkog kabela s daljinskog upravljača iz sigurnosnih razloga, obavezno privežite ili prekrijte spojnice (nevodičima).

**UPOZORENJE!****Opasnost od smrti, ozbiljne ozljede ili oštećenja**

Električni dijelovi zadržali uslijed izloženosti vodi ili tekućini mogu dovesti do smrti, ozbiljne ozljede ili oštećenja.

- Svedite izloženost električnih dijelova vodi i/ili tekućini na najmanju mjeru.
- Električni dijelovi oštećeni hrđom MORAJU se odmah zamijeniti.
- Pomagalo za kretanje koje je često izloženo vodi/tekućini može zahtijevati češću zamjenu električnih dijelova.



UPOZORENJE!

Opasnost od smrti ili ozbiljne ozljede

Nepoštivanje ovih upozorenja može dovesti do kratkog spoja koji može izazvati smrt, ozbiljnu ozljedu ili oštećenje električnog sustava.

- POZITIVNI (+) CRVENI kabel akumulatora MORA se priključiti na POZITIVNI (+) priključni pol akumulatora. NEGATIVNI (-) CRNI kabel akumulatora MORA se priključiti na NEGATIVNI (-) priključni pol akumulatora.
- NIKAD ne dopustite da vaš alat i/ili kabeli akumulatora dođu u kontakt s OBA priključna pola akumulatora istovremeno. Može doći do kratkog spoja, što može dovesti do smrti, ozbiljne ozljede ili oštećenja.
- Postavite zaštitne poklopce na pozitivne i negativne priključne polove akumulatora.
- Odmah zamijenite kabele ako dođe do oštećenja izolacije kabela.
- NE uklanjajte osigurač ili elemente za postavljanje s POZITIVNOG (+) crvenog vijka za postavljanje kabela akumulatora.



UPOZORENJE!

Opasnost od smrti ili ozbiljne ozljede

Strujni udar može dovesti do smrti ili ozbiljne ozljede

- Da biste izbjegli strujni udar, pregledajte utikač i kabel i potražite napukline i/ili oštećene žice. Odmah zamijenite napuknute ili oštećene žice.



Opasnost od oštećenja pomagala za kretanje

- Kvar u električnom sustavu može dovesti do neobičnih pojava, poput neprekinute svjetlosti, izostanka svjetlosti ili buke magnetskih kočnica.
- Ako postoji kvar, isključite daljinski upravljač pa ga ponovo uključite.
 - Ako kvar i dalje postoji, iskopčajte ili uklonite izvor napajanja. Ovisno o modelu pomagala za kretanje, možete ukloniti akumulator ili ih isključiti iz modula napajanja. Ako niste sigurni koji kabel isključiti, obratite se svom dobavljaču.
 - U svakom slučaju, kontaktirajte svog dobavljača.

2.3 Sigurnosne napomene u vezi elektromagnetske kompatibilnosti

Elektromagnetska kompatibilnost ovog električnog vozila uspješno je ispitana u skladu s međunarodnim normama. Na funkciju električnih vozila mogu doduše utjecati elektromagnetska polja poput onih koja proizvode radijski i televizijski odašiljači, radioaparati i mobilni telefoni. Elektronika koja se koristi u našim vozilima također može izazvati slabe elektromagnetske smetnje koje se, međutim, kreću ispod zakonskih granica. Stoga Vas molimo da obratite pozornost na sljedeće napomene:



UPOZORENJE!

Riziko od neispravnosti uslijed elektromagnetskog zračenja

- Dok je vozilo uključeno, ne koristite nikakve prijenosne odašiljače ili komunikacijske uređaje (npr. radioaparate ili mobilne telefone), odn. ne uključujte ih.
- Izbjegavajte približavanje jakim radijskim i televizijskim odašiljačima.
- Ako se vozilo nehотиčno pokrene, odn. dođe do otpuštanja kočnica, odmah ga isključite.
- Dodavanje električnog pribora i drugih komponenti ili preinačavanje vozila može učiniti vozilo osjetljivim na elektromagnetsko zračenje / smetnje. Imajte na umu da ne postoji nikakva uistinu sigurna metoda kojom se mogu utvrditi utjecaji takvih preinaka na sigurnost od smetnji.
- Sve pojave nehотиčnog kretanja vozila, odn. otpuštanja električnih kočnica prijavite proizvođaču.

2.4 Sigurnosne informacije o vožnji i načinu slobodnog hoda kotača



UPOZORENJE!

Opasnost od ozljede u slučaju prevrtanja invalidskih kolica

- Uspinjite se samo uz strmine čiji nagib nije veći od nazivnog nagiba i samo ako je naslon za leđa u uspravnom položaju, a podizač sjedala u najnižem položaju (ako je postavljen).
- Nizbrdo se vozite brzinom koja iznosi 2/3 od maksimalne. Izbjegavajte naglo kočenje ili ubrzavanje na strminama.
- Ako je moguće, izbjegavajte vožnju po mokrim, skliskim, zaleđenim ili zamašćenim površinama (poput snijega, šljunka, leda itd.) gdje postoji rizik od gubitka kontrole nad vozilom, pogotovo na strmini. To uključuje određene obojene ili na drugi način obrađene drvene površine. Ako je vožnja po takvoj površini neizbježna, uvijek vozite polako i uz veliki oprez.
- Nikad ne pokušavajte prevladati prepreku na uzbrdici ili nizbrdici.
- Nikad ne pokušavajte voziti uz ili niz stepenice.
- Uvijek se izravno približite prepreci. Prednjim i stražnjim kotačima morate preko prepreke prijeći u jednom potezu; nemojte se zaustavljati na pola puta. Ne prekoračujte maksimalnu visinu prepreke (pogledajte *12 Tehnički Podaci, stranica 65*).
- Dok je vozilo u pokretu, izbjegavajte promjenu težišta i naglu promjenu smjera kretanja.



UPOZORENJE!

Opasnost od ozljede u slučaju prevrtanja invalidskih kolica (nastavak)

- Nikad ne upotrebljavajte invalidska kolica za prijevoz više osoba.
- Ne prekoračujte najveće dopušteno opterećenje.
- Pri ukrcavanju tereta na vozilo, rasporedite ga ravnomjerno. Uvijek pokušajte zadržati težište vozila u sredini te što bliže tlu.
- Uzmite u obzir da će vozilo pri kretanju zakočiti ili ubrzati ako promijenite brzinu dok je u pokretu.



UPOZORENJE!

Opasnost od ozljede u slučaju sudara s preprekom pri vožnji kroz uske prolaze, poput vrata ili ulaza

- Kroz uske prolaze vozite što je sporije moguće i uz veliki oprez.



UPOZORENJE!

Težište kolica nalazi se u višoj točki od težišta invalidskih kolica s pogonom.

Pri svladavanju zavoja postoji povećana opasnost od prevrtanja.

- Smanjite brzinu prije svladavanja zavoja. Ubrzajte tek kad izađete iz zavoja.
- Imajte na umu da visina sjedala znatno utječe na točku težišta. Što je sjedalo više postavljeno, to je veća opasnost od prevrtanja.



UPOZORENJE!

Opasnost od prevrtanja

Zaštitni kotačići protiv prevrtanja (stabilizatori) učinkoviti su samo na čvrstom tlu. Ako se invalidska kolica upiru o njih na mekom tlu, poput trave, snijega ili blata, utonut će u tlo. Gube učinkovitost i kolica se mogu prevrnuti.

- Na mekom tlu vozite vrlo oprezno, posebice kad se krećete uzbrdo i nizbrdo. Tijekom vožnje posebnu pažnju obratite na stabilnost vozila.



OPREZ!

Možda će vam biti teško skrenuti ispred lifta ili ulaza u zgradu jer krug zakretanja kolica možda nije u skladu sa standardima zgrade

- Uvijek imajte na umu ograničenja vaših kolica, a to se pogotovo odnosi na mogućnosti kruga zakretanja pri ulazu u zgradu ili lift. Izbjegavajte situacije u vožnji iz kojih se ne možete izvući jer ne možete zaokrenuti kolica.

2.5 Sigurnosne informacije koje se odnose na brigu i održavanje



UPOZORENJE!

Opasnost od smrti, ozbiljne ozljede ili oštećenja

Neispravni popravci i/ili servisiranje uređaja za pomoć pri kretanju koje izvrše korisnici/njegovatelji ili nekvalificirani serviseri može dovesti do smrti, ozbiljne ozljede ili oštećenja.

- NE pokušavajte izvršiti održavanje koje nije opisano u ovom korisničkom priručniku. Takve popravke i/ili servisiranje MORA izvršiti kvalificirani serviser. Kontaktirajte dobavljača ili serviseru tvrtke Invacare.



OPREZ!

Opasnost od nezgode i gubitka jamstva ako je održavanje nedostatno

- Iz sigurnosnih razloga i radi izbjegavanja nezgoda do kojih može doći zbog neuočavanja znakova istrošenosti, važno je da ovo pomagalo za kretanje jednom godišnje prođe pregled u uobičajenim radnim uvjetima (pogledajte plan pregleda u servisnim uputama).
- U teškim radnim uvjetima kao što je svakodnevna vožnja strmim kosinama ili u slučaju upotrebe u medicinske svrhe s učestalim promjenama korisnika pomagala za kretanje, bilo bi dobro provoditi povremene provjere kočnica, dodatne opreme i pogonske opreme.
- Ako se pomagalo za kretanje upotrebljava na javnim cestama, korisnik vozila odgovoran je osigurati da pomagalo pouzdano radi. Neodgovarajuće ili nedostatno održavanje pomagala za kretanje dovest će do ograničenja odgovornosti proizvođača.

2.6 Sigurnosne informacije vezane uz promjene i izmjene na invalidskim kolicima



OPREZ!

Opasnost od ozbiljne ozljede ili oštećenja

Upotreba pogrešnih ili neadekvatnih zamjenskih dijelova može uzrokovati ozljedu ili oštećenje

- Zamjenski dijelovi MORAJU odgovarati originalnim dijelovima tvrtke Invacare.
- Prilikom naručivanja odgovarajućih zamjenskih dijelova uvijek navedite serijski broj invalidskih kolica.



OPREZ!

Postoji opasnost od ozljeda i oštećenja invalidskih kolica zbog neodobrenih dijelova i dodatne opreme

Sustavi za sjedenje, dodaci i dodatna oprema koju Invacare nije odobrio za korištenje s ovim invalidskim kolicima može utjecati na stabilnost te povećati opasnost od prevrtanja.

- Koristite samo one sustave za sjedenje, dodatke i dodatnu opremu koju je Invacare odobrio za korištenje s ovim invalidskim kolicima.

Sustavi za sjedenje koje Invacare nije odobrio za korištenje s ovim invalidskim kolicima katkad nisu u skladu s važećim standardima te mogu povećati opasnost od zapaljenja ili iritacije kože.

- Koristite samo one sustave za sjedenje koje je Invacare odobrio za ova invalidska kolica.

Električni i elektronički dijelovi koje Invacare nije odobrio za korištenje s ovim invalidskim kolicima mogu izazvati opasnost od požara te prouzročiti elektromagnetska oštećenja.

- Koristite samo one električne i elektroničke dijelove koje je Invacare odobrio za korištenje s ovim invalidskim kolicima.

Akumulatori koje Invacare nije odobrio za korištenje s ovim invalidskim kolicima mogu prouzročiti opekline od kemikalija.

- Koristite samo one akumulatore koje je Invacare odobrio za korištenje s ovim invalidskim kolicima.



Oznaka CE invalidskih kolica

- Ocjenjivanje usklađenosti / CE označavanje provedeno je u skladu s odgovarajućim valjanim propisima i primjenjivo je samo na proizvod u cijelosti.
- CE oznaka ne vrijedi ako su na proizvodu zamijenjeni ili su mu dodani dijelovi i dodatna oprema koju za ovaj proizvod nije odobrio Invacare.
- U tom je slučaju tvrtka koja je dodala ili zamijenila komponente ili dodatnu opremu odgovorna za ocjenu usklađenosti / CE označavanje, registriranje invalidskih kolica kao zasebnog proizvoda te za svu pripadajuću dokumentaciju.



Važne informacije o alatima za održavanje

- Za pravilnu provedbu nekih postupaka održavanja opisanih u ovom priručniku, koje bez problema može obaviti korisnik, potrebni su pravi alati. Ako nemate pravi alat, ne preporučujemo vam da pokušavate provesti održavanje. U tom slučaju savjetujemo vam da se obratite ovlaštenoj specijaliziranoj radionici.

3 Pregled proizvoda

3.1 Namjena

Ova invalidska kolica izrađena su za osobe sa smanjenom sposobnošću kretanja koje mogu upravljati električnim invalidskim kolicima s obzirom na vid te fizičke i mentalne sposobnosti.

3.1.1 Indikacije

Upotreba invalidskog skutera preporučuje se za osobe:

- sa smanjenom sposobnošću hodanja
- sa smanjenom sposobnošću održavanja ravnoteže
- koje ne mogu prehodati veće udaljenosti
- koje ne mogu upravljati vozilima kao što su automobili, motocikli i mopedi.

Korisnik mora imati dovoljno snage u gornjem dijelu tijela kako bi mogao sjediti na sjedalu invalidskog skutera. Korisnik mora biti sposoban pravilno upravljati elektromotornim pogonom.

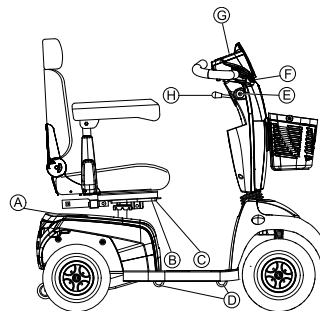
Kontraindikacije

Nisu zabilježene kontraindikacije.

3.2 Klasifikacija vrste

Ovo je vozilo klasificirano prema normi EN 12184 kao **uređaj za pomoć pri kretanju razreda C** (na otvorenom). Zbog svoje veličine nije prikladno za upotrebu u zatvorenom području, ali ima duži raspon vožnje i sposobnost svladavanja većih i težih prepreka na otvorenom.

3.3 Glavni dijelovi kolica



(A)	Ručica za isključivanje
(B)	Ručica za deblokiranje za klizne šipke sjedala (sprijeda desno ispod sjedala)
(C)	Ručica za deblokiranje radi zakretanja i skidanja sjedala (lijevo ispod sjedala, ne vidi se na slici)
(D)	Kukice za fiksiranje pri prijevozu
(E)	Prekidač s ključem (UKLJ./ISKLJ.)
(F)	Ručica kočnice (desna ručica)
(G)	Nadzorna ploča (LED ili LCD)
(H)	Ručica za prilagođavanje nagiba stupa upravljača

3.4 Oznake na proizvodu

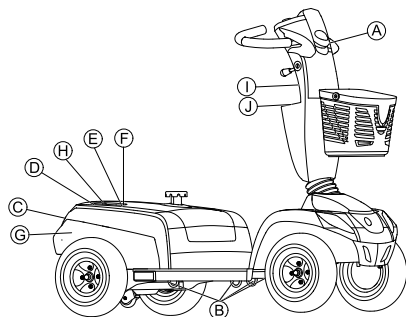





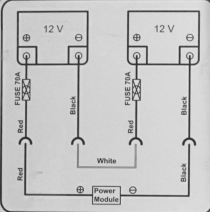










Fig. 3-1

A		<p>Oznaka utičnice punjača (s lijeve strane stupa upravljača, ne vidi se na slici).</p>
B		<p>Oznaka kukica za fiksiranje pri prijevozu.</p>
C		<p>Naljepnica s identifikacijskom oznakom na stražnjoj strani okvira.</p> <p>Pojedinosti potražite u nastavku.</p>

D		<p>Oznaka europskog predstavnika na stražnjoj desnoj strani okvira ili izravno na identifikacijskoj oznaci.</p>
E	<p>Comet HD</p>	<p>Identifikacijska oznaka verzije HD (samo za vozila Comet^{HD}).</p>
F		<p>Pronalaženje položaja opruga na prednjoj i stražnjoj strani okvira (samo za vozila Comet^{HD}).</p>
G		<p>Oznaka akumulatora na poklopcu sa stražnje strane.</p>
H		<p>Oznaka položaja spojne poluge za vožnju i guranje.</p>
I		<p>Upozorenje da se ručica za namještanje stupa upravljača ne smije upotrebljavati kao kukica.</p>

①		<p>Invalidski skuter je kompatibilan s kompletom za povezivanje Zeta™ iz tvrtke Invacare.</p>
①		<p>Upozorenje da se invalidska kolica ne smiju upotrebljavati kao sjedalo u vozilu.</p> <p>Ova invalidska kolica ne ispunjavaju zahtjeve norme ISO 7176-19.</p>

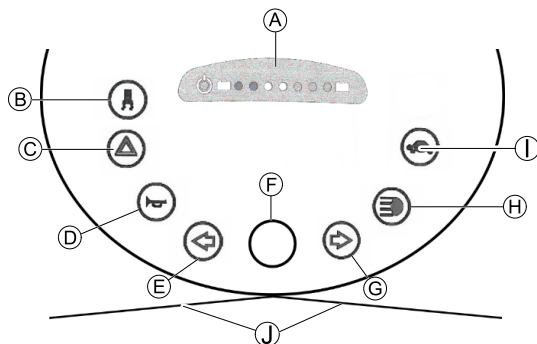
Tumačenje simbola na oznakama

	<p>Proizvođač</p>
	<p>Datum proizvodnje.</p>
	<p>Europska sukladnost</p>
	<p>Medicinski proizvod</p>

	<p>Sukladnost OEEO</p>
	<p>Opresz</p>
	<p>Ovaj simbol označava položaj spojne poluge za „vožnju”. U toj je poziciji motor u pogonu i kočnice motora su u funkciji. Invalidska kolica možete voziti.</p>
	<p>Ovaj simbol označava položaj spojne poluge za „guranje”. U toj poziciji motor nije u pogonu i kočnice motora nisu u funkciji. Pratitelj može gurati invalidska kolica i kotači se slobodno okreću.</p>

3.5 Nadzorna ploča (verzija s LED-om)

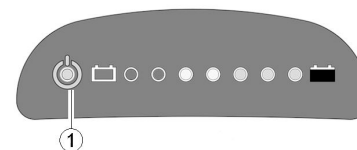
Raspored



A	Zaslon statusa
B	Uključivanje/isključivanje kontrole zavoja (smanjenje brzine pri vožnji u zavoju)
C	Žaruljice za opasnost
D	Truba
E	Lijevi pokazivač smjera (automatski se isključuje nakon 30 sekundi)
F	Upravljač komade brzine
G	Desni pokazivač smjera (automatski se isključuje nakon 30 sekundi)
H	Svjetlo

①	Način male brzine
①	Ručica gasa

Zaslon statusa



i Svjetlo UKLJUČENO/ISKLJUČENO (1) upotrebljava se i za prikaz kvara (zaslon statusa). Postoji li problem s kolicima, zatreperit će. Broj treperenja ukazuje na vrstu kvara. Pogledajte *11.1.2 Kodovi pogrešaka i dijagnostički kodovi, stranica 62*.

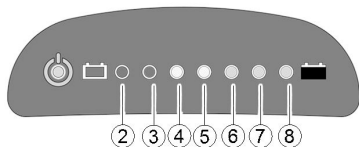
Pokazivač mjerača akumulatora

i Pokazivač slabog akumulatora: Pri svakom aktiviranju kolica ili pri radu kada je kapacitet akumulatora manji od 25 %, elektronički sustav oglasit će se kratkim zvučnim signalom tri puta.



Zaštita od pretjeranog pražnjenja: nakon određenog vremena vožnje na rezervnoj snazi akumulatora, elektronički sustav automatski isključuje vožnju i invalidska kolica se zaustavljaju. Ako neko vrijeme ne budete vozili kolica, akumulator će se "oporaviti" te omogućiti daljnje, no kratko, putovanje. No, nakon vrlo kratkog puta, ponovo će se zasvijetliti simbol rezerve akumulatora, a elektronički sustav oglasit će se kratkim zvučnim signalom tri puta. Taj postupak uzrokuje oštećenje akumulatora i treba se izbjegavati ako je moguće!

Kapacitet akumulatora: < 25 %	Smanjeni domet vožnje. Ponovo napunite akumulator na završetku putovanja.
Kapacitet akumulatora: < 20 %	Rezerva akumulatora = značajno ograničen raspon vožnje. Odmah napunite akumulator!



(2)	(3)	(4)	(5)	(6)	(7)	(8)	Kapacitet akumulatora
☀	☀	☀	☀	☀	☀	☀	> 80 %
☀	☀	☀	☀	☀	☀		< 80 %

(2)	(3)	(4)	(5)	(6)	(7)	(8)	Kapacitet akumulatora
☀	☀	☀	☀	☀			< 65 %
☀	☀	☀	☀				< 50 %
☀	☀	☀					< 35 %
☀	☀						< 25 %
☀							< 20 %

3.6 Nadzorna ploča (verzija s LCD-om)

Raspored

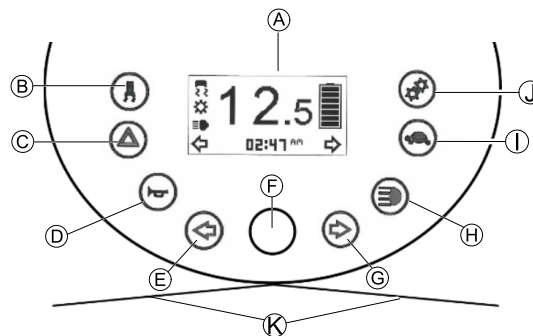


Fig. 3-2

(A)	Zaslon statusa
(B)	Uključivanje/isključivanje kontrole zavoja (smanjenje brzine pri vožnji u zavoju)

Ⓒ	Žaruljice za opasnost
Ⓓ	Truba
Ⓔ	Lijevi pokazivač smjera (automatski se isključuje nakon 30 sekundi)
Ⓕ	Upravljač komade brzine
Ⓖ	Desni pokazivač smjera (automatski se isključuje nakon 30 sekundi)
Ⓗ	Svjetlo
Ⓘ	Način male brzine
Ⓙ	Postavka
Ⓚ	Ručica gasa

Svjetlo za prikaz stanja



Fig. 3-3

Ⓐ	Pokazivač brzine
Ⓑ	Pokazivač pogreške
Ⓒ	Pokazivač kontrole zavoja

Ⓓ	Pokazivač održavanja ¹
Ⓔ	Pokazivač prednjih svjetala
Ⓕ	Lijevi pokazivač smjera
Ⓖ	Prikazane postavke: ODO, TRIP, TEMP, TIME
Ⓗ	Desni pokazivač smjera
Ⓘ	Status akumulatora
Ⓙ	Pokazivač odabira male brzine

- 1 Ako taj simbol počne bljeskati jednu minuti pri svakom uključivanju kolica, kontaktirajte svog dobavljača.

Pokazivač mjerača akumulatora

i Pokazivač slabog akumulatora: Pri svakom aktiviranju kolica ili pri radu kada je kapacitet akumulatora manji od 25 %, elektronički sustav oglasit će se kratkim zvučnim signalom tri puta.

i Zaštita od pretjeranog pražnjenja: nakon određenog vremena vožnje na rezervnoj snazi akumulatora, elektronički sustav automatski isključuje vožnju i invalidska kolica se zaustavljaju. Ako neko vrijeme ne budete vozili kolica, akumulator će se "oporaviti" te omogućiti daljnje, no kratko, putovanje. No, nakon vrlo kratkog puta, ponovo će se zasvijetliti simbol rezerve akumulatora, a elektronički sustav oglasit će se kratkim zvučnim signalom tri puta. Taj postupak uzrokuje oštećenje akumulatora i treba se izbjegavati ako je moguće!

<p>Kapacitet akumulatora: < 25 %</p>	<p>Smanjeni domet vožnje. Ponovo napunite akumulator na završetku putovanja. Sloj podsjeća na punjenje pri isključivanju invalidskog skutera.</p>
<p>Kapacitet akumulatora: < 20 %</p>	<p>Rezerva akumulatora = značajno ograničen raspon vožnje. Odmah napunite akumulare!</p>

						
> 80 %	< 80 %	< 65 %	< 50 %	< 35 %	< 25 %	< 20 %

Sloj punjenja

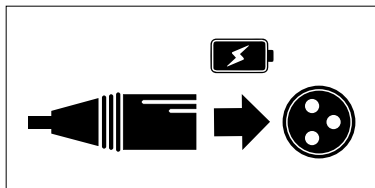


Fig. 3-4


Čim je kapacitet akumulatora manji od 25 % i invalidski skuter je isključen, na zaslonu se na nekoliko sekundi prikazuje sloj kao podsjetnik za punjenje invalidskog skutera.

4 Dodatna oprema

4.1 Pojasevi za pravilno držanje

Pojas za pravilno držanje opcija je koja se može postaviti na invalidska kolica u tvornici ili ih naknadno može postaviti specijalizirani dobavljač. Ako invalidska kolica imaju pojas za pravilno držanje, specijalizirani dobavljač obavijestit će vas o postavljanju i korištenju.

Pojas za pravilno držanje pomaže korisniku invalidskih kolica da sjedi u optimalnom položaju. Pravilno korištenje pojasa pomaže korisniku da sjedi sigurno, udobno i u dobrom položaju u invalidskim kolicima, posebice korisnicima koji nemaju baš dobar osjećaj za ravnotežu tijekom sjedenja.

 Preporučujemo korištenje pojasa za pravilno držanje pri svakom korištenju invalidskih kolica.

4.1.1 Vrste pojaseva za držanje


Invalidska kolica mogu biti opremljena sljedećim vrstama pojaseva za držanje. Ako su vaša invalidska kolica opremljena pojansom koji nije naveden u nastavku, provjerite jeste li primili dokumentaciju proizvođača u vezi s pravilnim postavljanjem i upotrebom.

Pojas s metalnom kopčom, prilagodljiv na jednoj strani



Pojas se može prilagoditi samo na jednoj strani, što rezultira time da se kopča ne nalazi na sredini struka (ne prelazi preko područja zdjelice) nakon prilagođavanja.

4.1.2 Pravilno postavljanje pojasa za držanje

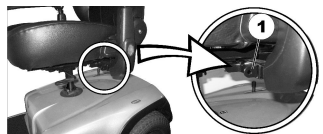
 Pojas mora biti dovoljno stegnut kako bi se osiguralo da sjedite udobno te da vam je tijelo u pravilnom sjedećem položaju.

1. Morate sjediti pravilno, što znači da sjedite neposredno uz naslon sjedala, zdjelica vam je uspravna i postavljena što je više moguće simetrično, ne naprijed, bočno ili na rubu sjedala.
2. Postavite pojas za držanje tako da iznad pojasa lako možete napipati kosti kukova.
3. Prilagodite duljinu pojasa pomoću nekog od prethodno opisanih pomagala za prilagođavanje. Pojas se treba prilagoditi tako da možete umetnuti ispruženi dlan između pojasa i tijela.
4. Kopču trebate postaviti što bliže sredini. Kako biste to postigli, prilagodite pojas na obje strane što je više moguće.
5. Pojas provjeravajte svaki tjedan kako biste provjerili je li ispravan, bez oštećenja ili istrošenih dijelova te je li pravilno pričvršćen na invalidska kolica. Ako se pojas pričvršćuje samo pomoću vijčanog spoja, provjerite je li spoj labav ili rastavljen. Više informacija o održavanju pojasa možete pronaći u servisnom priručniku koji je dostupan u tvrtki Invacare.

4.1.3 Postavljanje pojasa za pravilno držanje

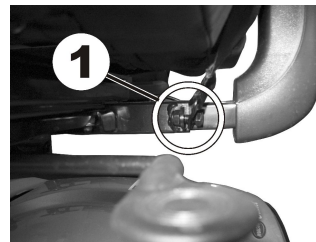


- 12-milimetarski ključ
- 13-milimetarski ključ



Držači za montiranje (1) za pričvršćivanje pojasa nalaze se ispod sjedala (slika prikazuje samo lijevu stranu).

1. Uхватite držač pojasa i držite ga ispred rupe u držaču za montiranje.
- 2.



Postavite vijak (1), postavite maticu s druge strane i zategnite je ključem.

- 3.



Ponovite korake 1 i 2 na suprotnoj strani sjedala pomoću druge strane pojasa za pravilno držanje. Provjerite je li matica pravilno pričvršćena na vijak.

4.2 Držač hodalice na kotačima

Na invalidski skuter možete postaviti dodatni držač hodalice na kotačima. Maksimalna dopuštena težina hodalice na kotačima iznosi 9 kg.

! **Opasnost od oštećenja držača hodalice na kotačima**

Držač hodalice na kotačima može se oštetiti ako na njemu prevozite bilo što drugo osim hodalice na kotačima.

- Nemojte prevoziti ništa osim hodalice na kotačima.

Samo hodalice na kotačima navedene u nastavku, koje je odobrila tvrtka Invacare, smiju se prevoziti na ovom držaču:

- Dolomite Jazz 600
- Dolomite Legacy 600
- Invacare Banjo P452E/3



OPREZ!

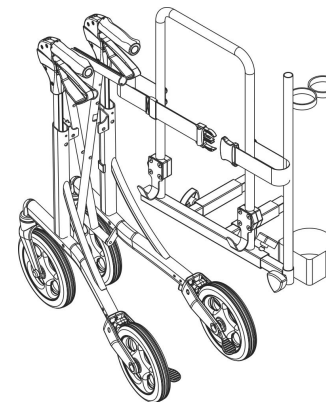
Opasnost od prevrtanja zbog promjene težišta

Težište kolica pomiče se prema natrag nakon pričvršćivanja hodalice na kotačima. Maksimalni sigurni kut nagiba time se smanjuje do 2°.

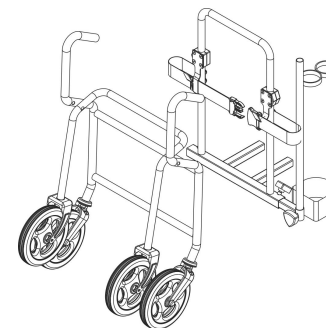
- Obratite pozornost na to da strmine koje biste inače mogli prijeći mogu sada biti prestrme i invalidski skuter mogao bi se prevrnuti. Ne pokušavajte se penjati uz takve strmine niti se niz njih spuštati.

4.2.1 Pričvršćivanje hodalice na kotačima

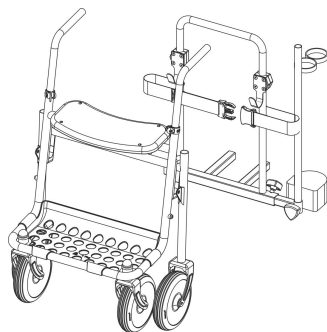
Dolomite Jazz 600



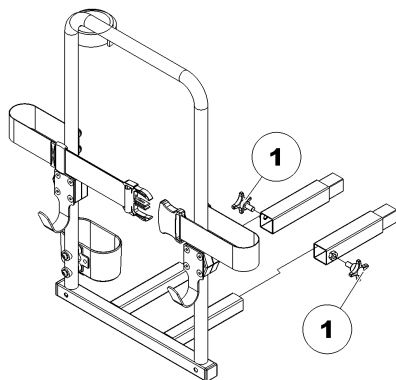
Dolomite Legacy 600



Invacare Banjo P452E/3



4.2.2 Uklanjanje držača hodalice na kotačima



1. Otpustite vijke (1).
2. Izvucite držač hodalice na kotačima iz metalnog okvira.

4.2.3 Pozicioniranje stražnjeg katadioptera

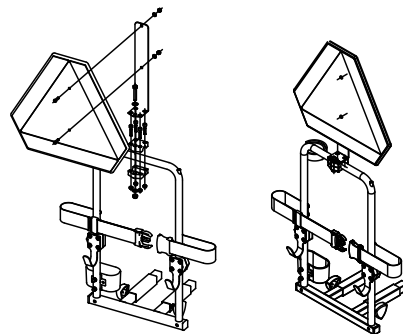


OPREZ!

Opasnost od nezgode zbog slabe vidljivosti

Ako kolica želite koristiti na javnim cestama i ako je prema nacionalnim zakonima obavezno korištenje stražnjeg katadioptera, držač hodalice na kotačima ne smije pokrivati stražnji katadiopter.

- Provjerite je li stražnji katadiopter postavljen na takav način da je vidljiva dovoljna količina reflektivnog područja.



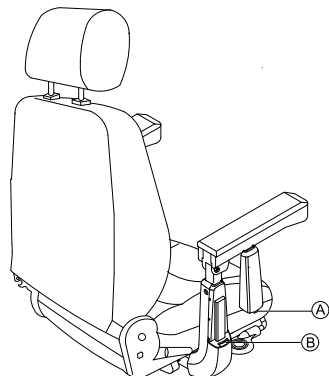
1. Postavite stražnji katadiopter kao što je prikazano na slici.

4.3 Promjena pokrova u boji

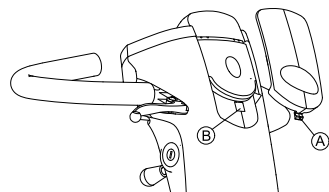
Možete promijeniti boju kolica zamjenom pokrova u boji.

1. Pažljivo skinite postojeći pokrov.
2. Postavite plastični nos (A) u odgovarajuće rupe (B) i umetnite nove pokrove.

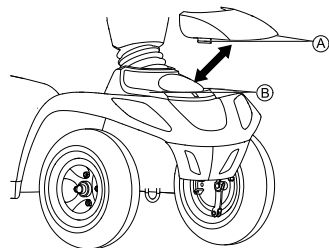
Promjena pokrova naslona za ruke



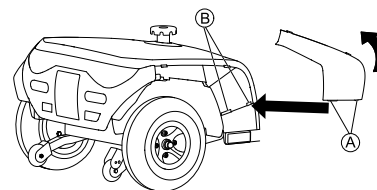
Promjena pokrova glave



Promjena pokrova prednje strane



Promjena pokrova stražnje strane



5 Postavljanje

5.1 Opće informacije o postavljanju



UPOZORENJE!

Opasnost od smrti, ozbiljne ozljede ili oštećenja

Kontinuirana upotreba pomagala za kretanje koje nije postavljeno točno u skladu sa specifikacijama može dovesti do nepredvidivog ponašanja pomagala za kretanje koje može dovesti do smrti, ozbiljne ozljede ili oštećenja.

- Prilagodbe performansi moraju provoditi samo zdravstveni djelatnici ili osobe koje su u potpunosti upoznate s tim postupkom i sposobnostima korisnika.
- Nakon postavljanja i prilagođavanja pomagala za kretanje provjerite radi li pomagalo za kretanje u skladu sa specifikacijama unesenim u postupku postavljanja. Ako pomagalo za kretanje ne radi u skladu sa specifikacijama, ODMAH isključite pomagalo za kretanje i ponovno unesite specifikacije za postavljanje. Kontaktirajte tvrtku Invacare ako pomagalo za kretanje i dalje ne radi točno prema specifikacijama.



UPOZORENJE!

Opasnost od smrti, ozbiljne ozljede ili oštećenja

Postavljeni dijelovi koji su labavo učvršćeni ili nedostajanje dijelova mogu izazvati nestabilnost koja može dovesti do smrti, ozbiljne tjelesne ozljede ili oštećenja imovine.

- Nakon BILO KOJIH prilagodbi, popravka ili servisiranja i prije upotrebe provjerite jesu li svi postavljene dijelovi na svojem mjestu i dobro pričvršćeni.



UPOZORENJE!

Opasnost od ozljede ili oštećenja

Neispravno postavljanje pomagala za kretanje koje provedu korisnici/njegovatelj ili nekvalificirani serviseri može dovesti do ozljede ili oštećenja.

- NE pokušavajte postaviti pomagalo za kretanje. Početno postavljanje pomagala za kretanje MORA provesti kvalificirani serviser.
- Korisničko prilagođavanje preporučuje se samo nakon što se dobiju odgovarajuće upute zdravstvenog stručnjaka.
- Ako nemate navedene alate, NE pokušavajte izvršiti radove.

**OPREZ!****Opasnost od oštećenja pomagala za kretanje i nezgode**

Moguće su kolizije sastavnih dijelova pomagala za kretanje zbog raznih kombinacija opcija prilagođavanja i njihovih pojedinačnih postavki

- Pomagalo za kretanje opremljeno je pojedinačnim, višestruko prilagodljivim sustavom za sjedenje koji uključuje prilagodljive oslonce za noge, naslone za ruke, naslone za glavu ili druge opcije. Te su opcije prilagođavanja opisane u poglavljima u nastavku. Koristite se za prilagodbu sjedala fizičkim zahtjevima i stanju korisnika. Prilikom prilagođavanja sustava za sjedenje i funkcija sjedala korisniku pobrinite se da sastavni dijelovi pomagala za kretanje ne kolidiraju.



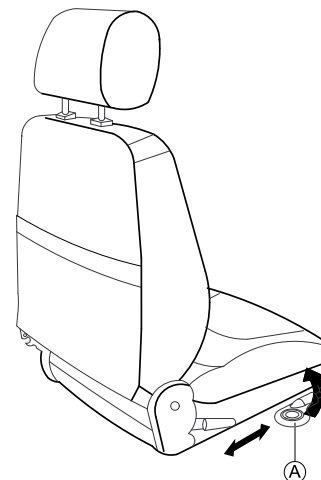
Početne postavke trebao bi uvijek postavljati zdravstveni stručnjak. Korisničko prilagođavanje preporučuje se samo nakon što se dobiju odgovarajuće upute zdravstvenog stručnjaka.



U ovom korisničkom priručniku mogu postojati odjeljci koji nisu relevantni za vaš proizvod jer se priručnik odnosi na sve postojeće modele (na datum tiskanja).

5.2 Premještanje položaja sjedala prema naprijed ili natrag

Ručka za odvajanje za prilagodbu sjedala nalazi se s prednje desne strane, ispod sjedala.



1. Povucite ručku (A) da biste odvojili sjedalo.
2. Gurnite sjedalo prema naprijed ili natrag u željeni položaj.
3. Otpustite ručku za blokiranje sjedala u željeni položaj.

5.3 Podešavanje širine naslona za ruku



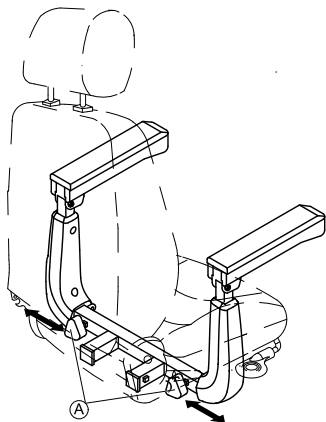
UPOZORENJE!

Teška ozljeda

Ako je jedan od naslona za ruku prilagođen na širinu koja premašuje dopuštenu vrijednost, naslon za ruku ispast će iz nosača, a to može dovesti do teške ozljede.

- Mehanizam za prilagođavanje širine opremljen je malim naljepnicama s oznakama i riječju "STOP". Naslon za ruke nikad se ne smije izvući više od točke na kojoj je riječ "STOP" potpuno čitljiva.
- Nakon što obavite podešavanja, uvijek dobro zategnite vijke za učvršćivanje.

Ručice za otpuštanje naslona za ruke nalaze se ispod sjedala.

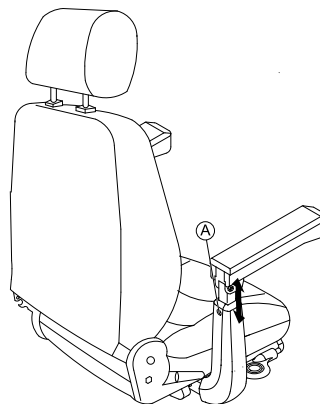


1. Okrenite ručice (A) da biste popustili fiksiranje naslona za ruku.
2. Podesite naslone za ruke na potrebnu širinu.
3. Ponovno stegnite ručice.

5.4 Prilagođivanje visine naslona za ruke



- Odvijač Phillips

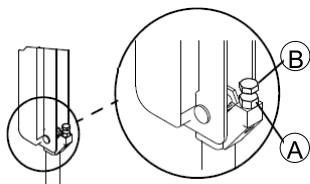


1. Otpustite i izvadite vijak za učvršćivanje naslona za ruke (A).
2. Podesite naslon za ruke na potrebnu visinu.
3. Umetnite i stegnite vijak ponovo.

5.5 Podešavanje kuta naslona za ruku



- imbus ključ od 6 mm
- 13-milimetarski ključ



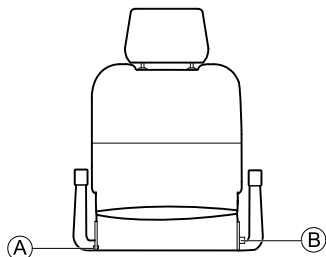
1. Zakrenite naslon za ruku prema gore.
2. Pomoću nasadnog ključa otpustite protumaticu (A).
3. Podesite vijak (B) dok se ne postigne željena postavka kuta naslona za ruke.
4. Ponovno zategnite protumaticu.

5.6 Namještanje nagiba naslona za leđa

Sjedalo Standard



- 5-milimetarski imbus ključ
- 10-milimetarski ključ



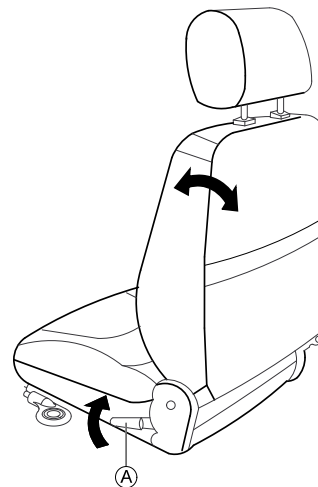
1. Uklonite vijak (A) na jednoj strani sjedala.
2. Naslon za leđa ostavite pod željenim kutom odabirom jedne ili više rupa na metalnoj ploči za fiksiranje.

3. Umetnite vijak i stegnite ga.
4. Izvucite klin (B) i pomaknite naslon za leđa pod željeni kut.

Klin se automatski postavlja na svoje mjesto.

Sjedalo Comfort i Premium

Ručica (A) za namještanje nagiba naslona za leđa nalazi se s lijeve strane sjedala.



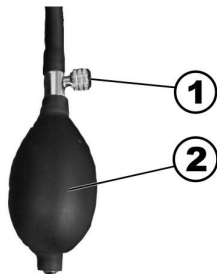
1. Povucite ručicu i namjestite naslon za leđa pod odgovarajućim kutom prema naprijed ili natrag.

5.7 Prilagođavanje potpornja z alordozu (samo za vozila Comet^{ULTRA})

Potporanj za lordozu izbočenje je okrenuto prema van koje se nalazi na naslonu za leđa te pruža potporu lumbalnom

predjelu kičme. Čvrstoću izbočenja okrenutog prema van možete regulirati pomoću pumpe za pojedinačnu prilagodbu.

Povećanje izbočenja potpornja za lordozu

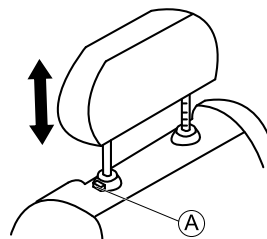


1. Provjerite je li vijak za protok zraka (1) pričvršćen do kraja u smjeru kazaljke na satu.
2. Pumpajte zrak u potporanj za lordozu pomoću gumene loptice (2).
Izbočenje potpornja za lordozu povećat će se.

Smanjenje izbočenja potpornja za lordozu

1. Odvrnite vijak za protok zraka (1) u smjeru suprotnom od kazaljke na satu da ispuštite zrak iz potpornja za lordozu.
Izbočenje potpornja za lordozu će se smanjiti.

5.8 Prilagođavanje naslona za glavu

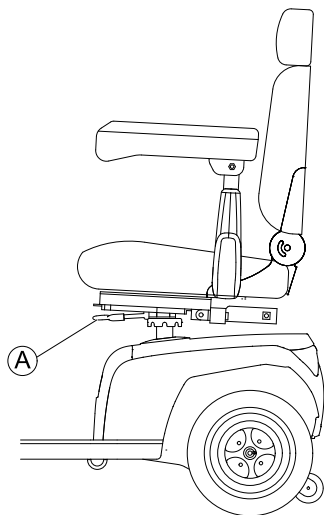


1. Da biste podigli naslon za glavu, gurnite gumb za otpuštanje (A) i podignite naslon za glavu u željeni položaj.
2. Da biste spustili naslon za glavu, gurnite gumb za otpuštanje i spustite naslon za glavu u željeni položaj.

5.9 Odvajanje sjedala radi rotiranja ili uklanjanja

Sjedalo može biti okrenuto u jednu stranu da bi ulazak u kolica i izlazak iz njih bio jednostavniji. Usto, iz tog je položaja jednostavnije ukloniti sjedalo.

Ručica za sjedalo nalazi se ispod sjedala s lijeve strane.



Rotiranje sjedala

1. Povucite ručku **A** da biste odvojili sjedalo.
2. Okrenite sjedalo ustranu.

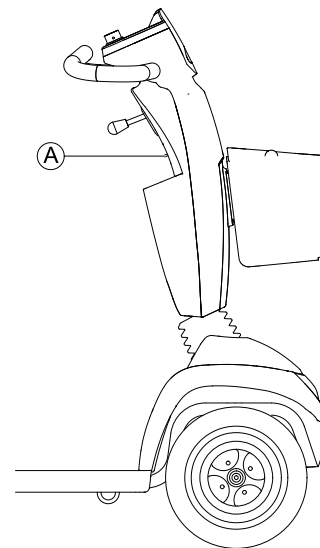
Uklanjanje sjedala

1. Povucite ručku **A** da biste odvojili sjedalo.
2. Čvrsto držite sjedalo za naslon za leđa i prednji rub te ga povucite prema gore.

Postavljanje sjedala

1. Spustite sjedalo na nosač sjedala.
2. Dopustite sjedalu da se blokira na mjestu.
3. Podignite sjedalo da biste provjerili je li pričvršćeno.

5.10 Pomicanje podizača sjedala (opcijski)

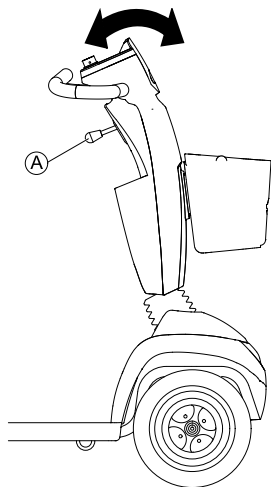


Prekidač **A** za namještanje podizača sjedala nalazi se na stupu upravljača.


1. Pritisnite prekidač gore ili dolje. Podizač sjedala podiže se ili spušta.

5.11 Podešavanje nagiba stupa upravljača

Nagib stupa upravljanja može se podesiti vašim osobnim zahtjevima kako bi se osigurao dobar sjedeći položaj tijekom vožnje kolica.



1. Gurnite ručku **A** prema dolje za podešavanje stupa upravljanja.
2. Držite ručicu i pomaknite stup upravljanja prema naprijed ili natrag dok ga ne namjestite prema svojim potrebama.
3. Otpustite ručicu.

 Ručica se automatski vraća u svoj položaj. U trenutku kad oslobodite ručicu, stup upravljača se učvršćuje.

5.12 Podešavanje zaslona

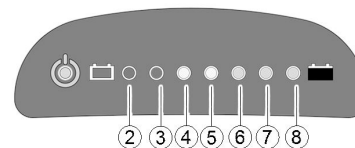
Aktiviranje i deaktiviranje zvučnih signala

Kontrole invalidskog skutera mogu se programirati za emitiranje zvučnog signala u sljedećim slučajevima:


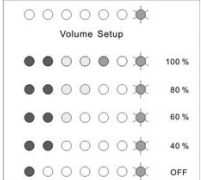





- kad se koristi truba
- kad je niski kapacitet akumulatora (aktivira se u stanju isporuke)
- kad se aktiviraju pokazivači smjera (aktiviraju se u stanju isporuke)
- kad se aktiviraju svjetla za opasnost (aktiviraju se u stanju isporuke)
- kad se aktivira oprema za kretanje unatrag (oprema za kretanje unatrag i zvučni signal aktiviraju se u stanju isporuke)

LED zaslon

Glasnoća zvučnih signala za skretanje, gotovo ispražnjen akumulator, vožnja unatrag i uključena svjetla za opasnost mogu se podesiti.



Tipke za podešavanje glasnoće i pokazivači glasnoće za različite opcije:

Funkcija	Tipka za podešavanje glasnoće	Pokazivač glasnoće
vožnja unatrag		
gotovo ispražnjen akumulator		
pokazivač skretanja		
		
svjetla za opasnost		
signalna truba		Signalnu trubu nije moguće isključiti.

Nastavite kao što je prikazano da biste podesili zvučni signal za određenu funkciju:

1638425-F

1. Isključite kontrole.
- 2.



Pritisnite i zadržite obje tipke pokazivača smjera.

3. Uključite kontrole.
4. Nakon dvije sekunde LED žaruljica zatreperit će osam puta. Otpustite obje tipke u roku od deset sekundi da biste prešli u način rada za postavljanje.
5. Pritisnite tipku za podešavanje glasnoće. Zvučni je signal uključen, a trenutna se postavka prikazuje kao u gornjoj tablici.
6. Pritisnite tipku za podešavanje glasnoće da biste namjestili glasnoću.
- 7.



Pritisnite i držite obje tipke pokazivača smjera dvije sekunde da biste spremili postavke.



Umjesto toga: nemojte pritisnuti nijednu tipku deset sekundi da bi se spremile postavke.

LCD zaslon

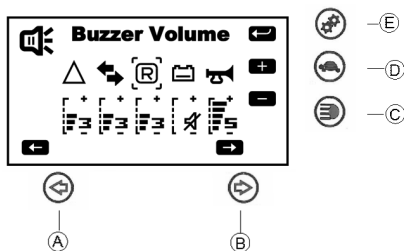
Ako invalidski skuter ima LCD zaslon, možete aktivirati, deaktivirati ili promijeniti glasnoću zvučnih signala.

1. Isključite kontrole.
- 2.



Pritisnite i zadržite obje tipke pokazivača smjera (A) i (B).

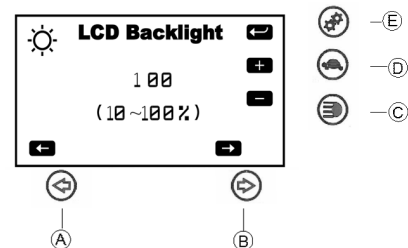
3. Uključite kontrole.
4. Nakon dvije sekunde zasvijetlit će stranica za postavljanje glasnoće zvona.



- a. Pritisnite tipke pokazivača smjera (A) ili (B) za odabir zvona.
- b. Pritisnite tipku osvjetljenja (C) za smanjenje glasnoće.
- c. Pritisnite tipku male brzine (D) za povećanje glasnoće.
- d. Pritisnite tipku načina postavljanja (E) za spremanje i otvaranje sljedeće stranice za postavljanje.

Podešavanje pozadinskog osvjetljenja (samo LCD zaslon)

- 1.

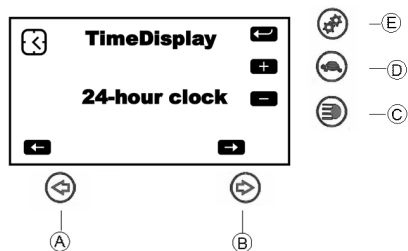


Pritisnite tipke pokazivača smjera (A) ili (B) za podešavanje pozadinskog osvjetljenja.

2. Pritisnite tipku načina postavljanja (E) za spremanje i otvaranje sljedeće stranice za postavljanje.

Podešavanje postavke vremena (samo LCD zaslon)

1.

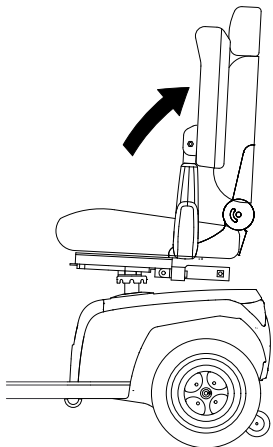


Pritisnite tipke pokazivača smjera **A** ili **B** za podešavanje postavke vremena.

2. Pritisnite tipku načina postavljanja **E** za spremanje.

6 Upotreba

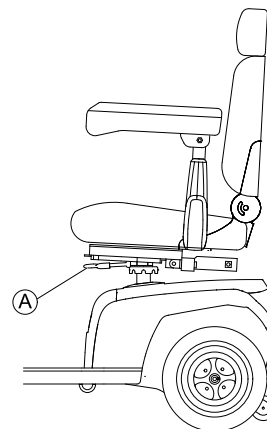
6.1 Sjedanje i ustajanje



Nasloni za ruke mogu se pomaknuti prema gore radi lakšeg sjedanja u kolica i ustajanja iz njih.

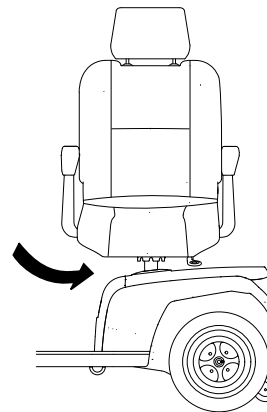
Također, sjedalo se može rotirati radi lakšeg sjedanja u kolica i ustajanja iz njih.

1.



Povucite ručku za zaključavanje **A**.

2.



Okrenite sjedalo ustranu.



Informacije o okretanju sjedala

Zaključavanje se ponovo automatski uključuje u osam okretaja.

6.2 Prije prve vožnje

Prije prve vožnje trebate se dobro upoznati s radom invalidskih kolica i svim radnim komponentama. Ne žurite s ispitivanjem svih funkcija i načina vožnje.



Ako je postavljen pojas za pravilno držanje, pravilno ga namjestite i koristite svaki put kad koristite invalidska kolica.

Udobno sjedenje = sigurna vožnja

Prije svake vožnje provjerite:

- Možete li lako dohvatiti sve kontrole za upravljanje?
- je li akumulator dovoljno napunjen za put koji namjeravate prijeći
- je li pojas za pravilno držanje (ako je ugrađen) potpuno ispravan
- Je li retrovizor (ako je ugrađen) postavljen tako da u svakom trenutku možete pogledati iza sebe bez naginjanja ili mijenjanja sjedećeg položaja?

6.3 Savladavanje prepreka

6.3.1 Maksimalna visina prepreke

Informacije o maksimalnoj visini prepreke mogu se pronaći u poglavlju pod naslovom *12 Tehnički Podaci, stranica 65*.

6.3.2 Sigurnosne napomene za vožnju preko preprekan



UPOZORENJE!

Riziko od prevrtanja

- Prema preprekama nikada ne vozite ukoso.
- Naslon za leđa prije vožnje preko neke prepreke postavite u okomit položaj.

6.3.3 Pravilno savladavanje prepreka

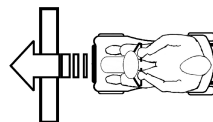


Fig. 6-1 Ispravno

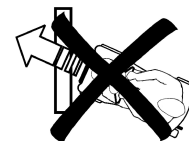


Fig. 6-2 Pogrešno

Vožnja preko prepreke

1. Polagano i pod pravim kutom vozite prema prepreci, odn. rubnjaku. Neposredno prije nego što prednji kotači dodirnu prepreku povećajte brzinu i smanjite je tek nakon što i stražnji kotači savladaju prepreku.

Vožnja niz prepreku

1. Polagano i pod pravim kutom vozite prema prepreci, odn. rubnjaku. Prije nego što prednji kotači dođu u dodir s preprekom smanjite brzinu i zadržite je takvom sve dok i stražnji kotači ne savladaju prepreku.

6.4 Uspon uz i silazak niz strmine

Informacije o nazivnom nagibu pogledajte u odjeljku *12 Tehnički Podaci, stranica 65*.



UPOZORENJE!

Postoji opasnost od prevrtanja

- Nizbrdo se vozite brzinom koja iznosi 2/3 od maksimalne.
- Ako su vaša kolica opremljena podesivim naslonom za leđa, prije uspinjanja uz strminu uvijek vratite naslon za leđa u uspravan položaj. Preporučujemo vam da prije uspinjanja uz strminu naslon za leđa lagano nagnete prema natrag.
- Pri spuštanju niz kosinu postavite sjedalo maksimalno prema naprijed.
- Nikad se ne pokušavajte uspinjati uz i spuštati niz strminu na skliskim površinama ili ondje gdje postoji opasnost od proklizavanja (poput mokrog pločnika, leda itd).
- Izbjegavajte izlazak iz kolica na uzbrdici ili strmini.
- Uvijek vozite ravno cestom ili putem kojim idete, umjesto da pokušavate krivudati.
- Nikad ne pokušavajte zaokrenuti na uzbrdici ili strmini.



OPREZ!

Kočiona udaljenost puno je veća na nizbrdici nego na ravnom.

- Nikada ne vozite nagibom koji prelazi nazivni nagib (pogledajte *12 Tehnički Podaci, stranica 65*).

6.5 Parkiranje i mirovanje

Parkirate li svoje vozilo ili ga ostavite u stanju mirovanja ili bez nadzora na duže vrijeme:

1. Isključite izvor napajanja (prekidač s ključem) i uklonite ključ.

6.6 Korištenje na javnim cestama

Na kotačima se može nalaziti natpis „Not For Highway Use“ („Nije za autocestu“). Međutim, uređaj za pomoć pri kretanju može se koristiti na svim prometnicama za koje je odobren u skladu s relevantnim nacionalnim propisima.

6.7 Guranje invalidskog skutera rukom

Motorni invalidskog skutera opremljeni su automatskim kočnicama koje sprječavaju nekontrolirano kretanje skutera kad se isključi izvor napajanja. Pri guranju invalidskog skutera magnetske kočnice moraju biti isključene.

6.7.1 Isključivanje motora



OPREZ!

Postoji opasnost da se invalidska kolica otkotrljaju

Ako su motori isključeni (radi guranja vozila kad je u načinu slobodnog hoda kotača), elektromagnetske se kočnice motora deaktiviraju.

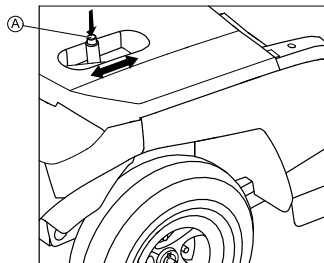
- Ako su invalidska kolica parkirana, ručice za uključivanje i isključivanje motora moraju obavezno biti čvrsto blokirane u položaju za vožnju (elektromagnetske su kočnice motora uključene).



Motore smije isključiti samo pratitelj, a ne korisnik.

Na taj se način jamči da se motori isključuju samo ako pratitelj može učvrstiti invalidska kolica i spriječiti njihovo nehotično pomicanje.

Ručica za uključivanje i isključivanje motora nalazi se straga s desne strane.



Isključivanje pogona

1. Isključite invalidski skuter (prekidač s ključem).
2. Pritisnite gumb za deblokiranje (A) na ručici za isključivanje motora.
3. Gurnite ručicu za isključivanje prema naprijed. Pogon je isključen. Invalidski skuter sada se može ručno gurati.

Uključivanje pogona

1. Povucite ručicu prema natrag. Pogon je uključen.

6.8 Upravljanje kolicima



UPOZORENJE!

Opasnost od ozljede zbog nehotičnog pomicanja vozila

Pri zaustavljanju vozila, ručka za vožnju treba se u potpunosti vratiti u središnji položaj za aktivaciju elektromagnetskih kočnica. Ako postoji prepreka pri vraćanju ručke u središnji položaj, elektromagnetske kočnice ne mogu se aktivirati. To može dovesti do nehotičnog pomicanja vozila.

– Pobrinite se da se ručka za vožnju nalazi u središnjem položaju ako želite da vozilo stoji na mjestu.

1. Uključite napajanje (prekidač s ključem). Zaslom nadzorne ploče će zasvijetliti. Kolica su spremna za vožnju.



Ako kolica nakon uključivanja nisu spremna za vožnju, pogledajte zaslon statusa (provjerite 3.6 Nadzorna ploča (verzija s LCD-om), stranica 22 i 11.1 Dijagnostika i popravak kvarova, stranica 61).

2. Postavite odgovarajuću brzinu pomoću kontrolera brzine.
3. Pažljivo povucite desnu ručku za vožnju da biste se kretali prema naprijed.
4. Pažljivo povucite lijevu ručku za vožnju da biste se kretali unatrag.



Sustav upravljanje programiran je standardnim vrijednostima u proizvodnji. Vaš dobavljač tvrtke Invacare može provesti programiranje prilagođeno vašim potrebama.



UPOZORENJE!

Sve izmjene programa vožnje mogu utjecati na vožnju i otpornost uređaja vozila na prevrtanje.

- Izmjene programa vožnje mogu provesti samo obučeni specijalizirani dobavljači tvrtke Invacare.
- Invacare isporučuje sve uređaje za pomoć pri kretanju sa standardnim programom vožnje. Invacare može jamčiti samo za sigurno ponašanje vozila pri kretanju – osobito za njegovu otpornost na prevrtanje – za ovaj standardni program vožnje.



Da biste brzo zakočili, samo otpustite ručku za vožnju. Ona se tada automatski vraća u središnji položaj. Kolica će zakočiti.

Ako morate hitno zakočiti, slijedite gore navedene upute i povucite ručicu za kočenje dok se kolica ne zaustave.

6.9 Uključivanje i isključivanje svjetla



1. Pritisnite tipku za svjetlo.
Svjetlo je uključeno ili isključeno.

Kada su svjetla uključena, zasvijetlit će LED-ovi pored tipke i simbola svjetla na LCD zaslonu (ako je dio opreme).

6.10 Uključivanje i isključivanje svjetla za pokazivanje smjera



1. Pritisnite tipku pokazivača smjera za lijevo ili desno.
Pokazivač smjera uključuje se ili isključuje.

Kada je pokazivač smjera uključen, zasvijetlit će LED pored tipke i simbola pokazivača smjera svjetla na LCD zaslonu (ako je dio opreme). Prema postavki javit će se zvučni signal. Pokazivač smjera automatski se isključuje nakon 30 sekundi.

6.11 Uključivanje i isključivanje svjetla za opasnost



1. Pritisnite tipku svjetla za opasnost.
Svjetla za opasnost uključena su ili isključena.

Kada su svjetla za opasnost uključena, zasvijetlit će LED-ovi pored tipke pokazivača smjera i simbola žaruljice za opasnost na LCD zaslonu (ako je dio opreme). Prema postavki javit će se zvučni signal.

6.12 Upotreba trube



1. Pritisnite tipku za trubu.
Javit će se zvučni signal.

6.13 Uključivanje i isključivanje načina male brzine

Kolica imaju način male brzine. Ta funkcija smanjuje brzinu kolica.



1. Pritisnite tipku za malu brzinu.
Način male brzine uključuje se ili isključuje.

Kada je način male brzine uključen, zasvijetlit će LED pored tipke i simbola male brzine svjetla na LCD zaslonu (ako je dio opreme).

6.14 Aktiviranje i deaktiviranje kontrole zavoja tijekom vožnje u zavojima

Ako je invalidski skuter opremljen automatskom kontrolom zavoja, ona se standardno aktivira kad je skuter uključen. Tom se funkcijom brzina invalidskog skutera smanjuje čim uđete u zavoj. Osmišljena je u prvom redu za neiskusne korisnike, koji nisu upoznati s dinamičnim načinom kretanja skutera u zavoju. No ako ste iskusni korisnik, možda možete deaktivirati tu funkciju.

Sustav sprema zadnju postavku.



Morate znati da se deaktiviranjem te funkcije mijenja ponašanje prilikom dinamične vožnje. Pazite pri vožnji u zavoju.

Deaktiviranje kontrole zavoja

- 1.



Pritisnite tipku postavke na pet sekundi. Zasvijetlit će LED žaruljica pokraj tipke i simbola za kontrolu zavoja na LCD zaslonu (ako je dio opreme). Kontrola zavoja se deaktivira.

Aktiviranje kontrole zavoja

- 1.



Pritisnite tipku postavke. Isključit će se LED žaruljica pokraj tipke i simbola za kontrolu zavoja na LCD zaslonu (ako je dio opreme). Kontrola zavoja se aktivira.

6.15 Odabir načina rada

Na LCD zaslonu možete birati četiri različita načina rada.

ODO način:	Prikazuje ukupnu udaljenost koju su kolica prešla.
TRIP način:	Prikazuje udaljenost prijedenu od posljednjeg ponovnog postavljanja.
TEMP način:	Prikazuje temperaturu.
TIME način:	Prikazuje vrijeme.

Promjena načina

1. Pritisnite tipku za promjenu načina rada prikazanih na zaslonu.

Podešavanje načina rada

Možete prilagoditi načine rada svojim potrebama.



1. Pritisnite tipku postavke da biste odabrali način rada koji želite podesiti.



2. Pritisnite obje tipke pokazivača smjera dvije sekunde. Ovisno o načinu rada napravite jedno od sljedećeg:



- a. ODO način: Pritisnite tipku lijevog pokazivača smjera za odabir milje>>km>>sat.



- b. TRIP način: Pritisnite obje tipke pokazivača smjera za poništavanje posljednjeg putovanja.



- c. TEMP način: Pritisnite tipku lijevog pokazivača smjera za odabir °C ili °F.



- d. TIME način: Pritisnite tipku desnog pokazivača smjera za odabir sata ili minuta.



Pritisnite tipku lijevog pokazivača smjera za promjenu vremena.

3. Pričekajte 15 sekundi ili pritisnite bilo koju tipku osim tipki pokazivača smjera kako biste spremili postavke.

7 Upravljački sustav

7.1 Sustav za zaštitu elektronike

Elektronika invalidskog skutera ima zaštitu od preopterećenja.

Ako je pogon duže vrijeme ozbiljno preopterećen (primjerice, prilikom strmog uspona) i posebice kada je okolna temperatura visoka, elektronički sustav može se pregrijati. U tom se slučaju performanse invalidskog skutera postupno smanjuju dok ne dođe do zastoja. Zaslona statusa pokazuje odgovarajući kod pogreške (pogledajte *11.1.2 Kodovi pogrešaka i dijagnostički kodovi, stranica 62*). Isključivanjem napajanja i ponovnim uključivanjem, kôd pogreške se briše i ponovno se uključuje elektronika. Moguće je da će biti potrebno pričekati do pet minuta da se elektronika dovoljno ohladi kako bi pogon ponovo postigao pune performanse.

Ako je vožnja prekinuta zbog nesavladive prepreke, primjerice ivičnjaka ili slične prepreke koja je previsoka, a vozač pokuša pokrenuti pogon duže od 20 sekundi kako bi prešao tu prepreku, elektronika se automatski isključuje kako bi se spriječilo oštećenje motora. Zaslona statusa pokazuje odgovarajući kod pogreške (pogledajte *11.1.2 Kodovi pogrešaka i dijagnostički kodovi, stranica 62*). Isključivanjem i ponovnim uključivanjem, kôd pogreške se briše i ponovno se uključuje elektronika.

7.1.1 Glavni osigurač

Cijeli električni sustav zaštićen je od preopterećenja s dva glavna osigurača. Glavni osigurači postavljeni su na pozitivne kabele akumulatora.



Neispravan osigurač može se zamijeniti samo nakon provjere cijelog električnog sustava. Specijalizirani dobavljač tvrtke Invacare mora provesti zamjenu. Za informacije o vrsti osigurača pogledajte *12 Tehnički Podaci, stranica 65*.

7.2 Akumulatori

Napajanje vozila strujom preuzimaju dva 12-voltna akumulatora. Ovi akumulatori ne zahtijevaju nikakvo održavanje i potrebno ih je samo redovito puniti.

U nastavku ćete naći informacije o načinima punjenja, rukovanja, prijevoza, skladištenja, održavanja i upotrebe akumulatora.

7.2.1 Opće informacije o punjenju

Nove akumulatore uvijek treba jednom napuniti prije prvog korištenja. Novi akumulatori bit će u punom kapacitetu nakon približno 10 – 20 ciklusa punjenja (razdoblje uhodavanja). Razdoblje uhodavanja obavezno je za potpuno aktiviranje akumulatora za maksimalne radne karakteristike i dug vijek trajanja. Prema tome, doseg i vrijeme rada vaših invalidskih kolica može se inicijalno povećati s upotrebom.

Gel/AGM olovni akumulatori nemaju memorijski učinak kao NiCd akumulatori.

7.2.2 Opće upute za punjenje

Slijedite dolje navedene upute kako biste osigurali sigurnu upotrebu i dugi vijek trajanja akumulatora:

- Punite 18 sati prije prve upotrebe.
- Preporučujemo svakodnevno punjenje akumulatora nakon svakog pražnjenja, čak i djelomičnog, kao i punjenje svake noći preko noći. Ovisno o razini pražnjenja, može potrajati do 12 sati do potpunog ponovnog punjenja akumulatora.
- Kada pokazivač napunjenosti akumulatora stigne do crvenog dijela LED dioda, stavite akumulator na punjenje najmanje 16 sati, zanemarujući prikaz da je punjenje dovršeno!
- Pokušajte omogućiti 24-satno punjenje jednom tjedno kako biste bili sigurni da su oba akumulatora u potpunosti napunjena.
- Nemojte dozvoliti da akumulatori rade na niskoj razini napunjenosti, bez redovitog punjenja do kraja.
- Nemojte puniti akumulatore pri ekstremnim temperaturama. Visoke temperature iznad 30 °C nisu preporučljive za punjenje, kao ni niske temperature ispod 10 °C.
- Koristite samo uređaje za punjenje Klase 2. Punjači te klase mogu se ostaviti bez nadzora tijekom punjenja. Svi uređaji za punjenje koje isporučuje Invacare u skladu su s tim zahtjevima.
- Ne možete previše napuniti akumulatore ako upotrebljavate punjač isporučen s invalidskim kolicima ili punjač koji je odobrila tvrtka Invacare.
- Zaštitite punjač od izvora topline kao što su grijači i izravna sunčeva svjetlost. Ako se punjač akumulatora pregrije, struja punjenja bit će reducirana, a postupak punjenja usporen.

7.2.3 Punjenje akumulatora

1. Ako vam je isporučen korisnički priručnik za punjač akumulatora, obavezno ga s razumijevanjem pročitajte, kao i sigurnosne upute s prednje i stražnje strane punjača.



UPOZORENJE!

Postoji opasnost od eksplozije i oštećenja akumulatora ako se upotrebljava neispravan punjač akumulatora

- Upotrebljavajte samo punjač akumulatora koji je isporučen s vozilom ili punjač koji je odobrila tvrtka Invacare.



UPOZORENJE!

Postoji opasnost od strujnog udara i oštećenja punjača akumulatora ako se smoči

- Zaštitite punjač akumulatora od vode.
- Uvijek puniti akumulator na suhom mjestu.



UPOZORENJE!

Postoji opasnost od kratkog spoja i strujnog udara ako je punjač akumulatora oštećen

- Ne upotrebljavajte punjač akumulatora ako ste ga ispustili ili ako je oštećen.

**UPOZORENJE!**

Postoji opasnost od strujnog udara i oštećenja akumulatora

- NIKAD ne pokušavajte puniti akumulator tako da kabele priključite izravno na priključne polove akumulatora.

**UPOZORENJE!**

Postoji opasnost od požara i strujnog udara ako se upotrebljava oštećeni produžni kabel

- Produžni kabel upotrebljavajte samo ako je to krajnje nužno. U slučaju da ga morate upotrijebiti, provjerite je li u dobrom stanju.

**UPOZORENJE!**

Opasnost od ozljede u slučaju upotrebe uređaja za pomoć pri kretanju tijekom punjenja

- NE pokušavajte puniti akumulator i rukovati uređajem za pomoć pri kretanju istodobno.
- NE sjedite u uređaju za pomoć pri kretanju tijekom punjenja akumulatora.

Utičnica za punjenje nalazi se s lijeve strane stupa upravljača.

1. Isključite kolica.
2. Otvorite zaštitni poklopac utičnice za punjenje.
3. Priključite punjač akumulatora na kolica.
4. Priključite punjač akumulatora na mrežu za napajanje.

7.2.4 Odspajanje akumulatora nakon punjenja

1. Odspojite punjač akumulatora s izvora napajanja.
2. Odspojite punjač akumulatora s kolica.
3. Zatvorite zaštitni poklopac utičnice za punjenje.

1638425-F

7.2.5 Skladištenje i održavanje

Slijedite dolje navedene upute kako biste osigurali sigurnu upotrebu i dugi vijek trajanja akumulatora:

- Uvijek skladištite potpuno napunjene akumulator.
- Ne ostavljajte slabo napunjene akumulatore duže razdoblje. Napunite ispražnjeni akumulator što je prije moguće.
- U slučaju da duže razdoblje nećete upotrebljavati pomagalo za kretanje (to znači dulje od dva tjedna), akumulator morate puniti najmanje jednom mjesečno kako bi ostali potpuno napunjeni i uvijek ih morate napuniti prije upotrebe.
- Tijekom skladištenja izbjegavajte visoke i niske temperature ekstreme. Preporučujemo da akumulator pohranjujete na temperaturi od 15 °C.
- Gel i AGM akumulator nije potrebno održavati. Probleme u radnim karakteristikama mora rješavati isključivo odgovarajuće osposobljen tehničar za pomagala za kretanje.

7.2.6 Upute o upotrebi akumulatora**OPREZ!**

Riziko od oštećenja akumulatora

- Izbjegavajte pražnjenje do kraja i nikada nemojte do kraja ispuštati tekućinu iz akumulatora.

- Obratite pozornost na pokazivač napunjenosti! Napunite akumulatoru u svakom slučaju kad pokazivač napunjenosti pokazuje nisku razinu napunjenosti. Brzina pražnjenja akumulatora ovisi o brojnim faktorima kao što su okolna temperatura, kvaliteta površine ceste, tlak zraka u gumama, težina vozača, način vožnje, korištenje rasvjete itd.
- Pokušajte napuniti akumulatoru prije nego što dođu do crvenog dijela LED dioda. Posljednje 2 LED diode (jedna crvene i jedna narančasta) označavaju preostali kapacitet od otprilike 20 – 30 %.
- Vožnja s treptajućim crvenim LED diodama predstavlja izuzetno opterećenje za akumulator i u normalnim uvjetima moralo bi se izbjegavati.
- Kada treperi samo jedna LED dioda, omogućena je funkcija za zaštitu akumulatora Battery Safe. Od tog su trenutka brzina i ubrzanje drastično smanjeni. Ta funkcija omogućuje pomagalu za kretanje da izađe iz opasne situacije prije konačnog isključivanja elektronike. To je potpuno pražnjenje i ono se mora izbjegavati.
- Imajte na umu da se pri temperaturama ispod 20°C nominalni kapacitet akumulatora počinje smanjivati. Na primjer, pri -10°C kapacitet se smanjuje na otprilike 50% nominalnog kapaciteta akumulatora.
- Kako bi se izbjeglo oštećivanje akumulatora, nikada ne dopustite da se u potpunosti isprazne. Ne vozite s jako ispražnjenim akumulatorima osim ako to nije bezuvjetno potrebno jer to dovodi do jakog opterećenja akumulatora i znatnog smanjenja njihovog vijeka uporabe.
- Što ranije napunite akumulator, bit će mu duži vijek trajanja.

- Razina pražnjenja utječe na trajanje ciklusa. Što akumulator radi u težim uvjetima, to mu je očekivani vijek trajanja kraći.

Primjeri:

- Jedno potpuno pražnjenje jednako je opterećenje kao 6 normalnih ciklusa (zeleno/narančasti zaslon je isključen).
 - Vijek trajanja akumulatora je otprilike 300 ciklusa s pražnjenjem do 80% (prvih 3 LED dioda je isključeno) ili otprilike 3000 ciklusa s pražnjenjem do 10%.
- U normalnim uvjetima rada akumulator se mora isprazniti jednom mjesečno do razine isključivanja svih zelenih i narančastih dioda. Do toga mora doći u jednom danu. Nakon toga je za ponovno osposobljavanje akumulatora potrebno 16-satno punjenje.

7.2.7 Prijevoz akumulatora

Akumulatori isporučeni s invalidskim kolicima nisu opasna roba. Ta se klasifikacija temelji na njemačkim propisima za cestovni prijevoz opasne robe GGVS, i željeznički/zračni prijevoz opasne robe IATA/DGR. Akumulatori se mogu transportirati bez ograničenja cestovnim, željezničkim ili zračnim putem. Međutim, pojedine tvrtke za transport imaju pravila koja možda ograničavaju ili zabranjuju neke načine prijevoza. Za informacije se obratite dotičnoj tvrtki za transport.

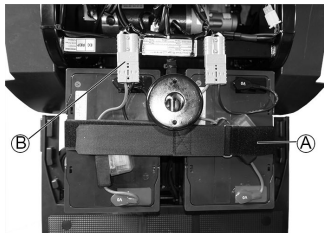
7.2.8 Opće upute o rukovanju akumulatorima

- Ne upotrebljavajte kombinacije akumulatora ili tehnologija različitih proizvođača ili akumulatoru koji nemaju slične datumske kôdove.
- Ne upotrebljavajte akumulatoru s gelom zajedno s akumulatorima AGM.

- Vijek trajanja akumulatora je pri kraju kad je opseg vožnje znatno kraći od uobičajenog. Za pojedinosti kontaktirajte dobavljača ili servisno osoblje.
- Akumulatore smije postavljati isključivo odgovarajuće osposobljen tehničar za vozila ili osoba s odgovarajućim znanjem. Oni imaju potrebnu obuku i alate za sigurno i pravilno obavljanje posla.

7.2.9 Uklanjanje akumulatora

1. Uklonite sjedalo.
2. Skinite akumulator i pokrov odjeljka za motor.
- 3.



Otvorite traku za učvršćivanje akumulatora (A).

4. Iskopčajte utikač (B) za priključivanje na akumulator.
5. Skinite akumulator.
6. Ponovite postupak na drugom akumulatoru.



Zamjena akumulatora vrši se obrnutim redoslijedom.

7.2.10 Ispravno rukovanje oštećenim akumulatorima



OPREZ!

Korozija i opekline od curenja kiseline ako se akumulator ošteti

- Odmah skinite odjeću koja se namočila kiselinom.

Nakon kontakta s kožom:

- Odmah obilno vodom isperite zahvaćeno područje.

Nakon kontakta s očima:

- Odmah nekoliko minuta ispirite oči tekućom vodom; posavjetujte se s liječnikom.

- Uvijek nosite zaštitne naočale i odgovarajuću zaštitnu odjeću pri rukovanju oštećenim akumulatorima.
- Oštećene akumulatore postavite u spremnik otporan na kiselinu odmah nakon vađenja.
- Oštećene akumulatore prevozite isključivo u odgovarajućem spremniku otpornom na kiselinu.
- Obilno vodom operite sve predmete koji su došli u dodir s kiselinom.

Pravilno odlaganje istrošenih ili oštećenih akumulatora

Istrošeni ili oštećeni akumulatori mogu se vratiti dobavljaču ili izravno tvrtki Invacare.

8 Prijevoz

8.1 Prijevoz – opće informacije



UPOZORENJE!

Ako se ovaj uređaj za pomoć pri kretanju koristi kao sjedalo u vozilu, to može dovesti do ozbiljnih ozljeda, i čak do smrti u slučaju prometne nesreće! Ne ispunjava zahtjeve norme ISO 7176-19.

- Ovaj se uređaj za pomoć pri kretanju ni u kojem slučaju ne smije koristiti kao sjedalo u vozilu niti za prijevoz korisnika u vozilu!



UPOZORENJE!

Postoji opasnost od smrti ili ozbiljnih ozljeda korisnika pomagala za kretanje i za sve korisnike vozila u blizini ako uređaj za pomoć pri kretanju koji je osiguran korištenjem sustava za učvršćivanje u 4 točke dostupne od nabavljača treće strane i masa rasterećenog pomagala za kretanje premašuje maksimalnu težinu za koju je certificiran sustav učvršćivanja.

- Pobrinite se da težina uređaja za pomoć pri kretanju ne premašuje težinu za koju je certificiran sustav učvršćivanja. Pogledajte dokumentaciju proizvođača o sustavu učvršćivanja.
- Ako niste sigurni koliko vaš uređaj za pomoć pri kretanju, morate ga izvagati korištenjem kalibrirane vage.

8.2 Premještanje invalidskih kolica u vozilo



UPOZORENJE!

Opasnost od ozljede ili oštećenja invalidskih kolica i vozila

Postoji opasnost od prevrtanja ili nekontroliranih pokreta invalidskih kolica ako se premještaju u vozilo pomoću rampe.

- Premjestite invalidska kolica u vozilo bez korisnika.
- Može se upotrijebiti i platformsko dizalo.
- Pazite da ukupna težina invalidskih kolica ne prekoračuje maksimalnu dopuštenu ukupnu težinu za rampu ili platformsko dizalo.



UPOZORENJE!

Opasnost od ozljede i oštećenja invalidskih kolica

Ako se invalidska kolica moraju prenijeti u vozilo putem dizala dok je napajanje uključeno, postoji opasnost da će se kolica ponašati nepredvidivo i pasti s dizala.

- Prije premještanja invalidskih kolica dizalom isključite proizvod.

1. Uvezite ili ugurajte invalidska kolica u transportno vozilo koristeći odgovarajuću rampu.

8.3 Prijevoz invalidskih kolica bez korisnika

**OPREZ!****Opasnost od ozljede**

– Ako invalidska kolica ne možete u vozilu učvrstiti na siguran način, Invacare preporučuje da ga ne prevozite.

Moguće je da ćete invalidska kolica moći transportirati bez ograničenja cestovnim, željezničkim ili zračnim putem. Međutim, pojedine tvrtke za transport imaju pravila koja možda ograničavaju ili zabranjuju neke načine prijevoza. Za informacije se obratite dotičnoj tvrtki za transport.

- Prije prijevoza invalidskih kolica pazite da motori budu uključeni, a daljinski upravljač isključen. Invacare preporučuje i da odvojite ili uklonite akumulator. Pogledajte odjeljak Uklanjanje akumulatora.
- Invacare preporučuje da se invalidska kolica učvrste za pod transportnog vozila.

9 Održavanje

9.1 Uvod u održavanje

Izraz "Održavanje" odnosi se na sve zadatke koji se provode kako bi se osiguralo da medicinsko pomagalo ispravno radi te da je spremno za svoju namjenu. Održavanje obuhvaća

9.2 Kontrola

U sljedećoj tablici navedene su kontrole i intervali u kojima ih korisnik mora izvršavati. Ako uređaj za pomoć pri kretanju ne prođe neku od kontrola, više informacija potražite u naznačenom poglavlju ili kontaktirajte ovlaštenog dobavljača tvrtke Invacare. Potpuniji popis kontrola i uputa za postupke održavanja možete pronaći u servisnom priručniku za ovaj uređaj, a koji možete dobiti od tvrtke Invacare. No taj je priručnik namijenjen obučanim i ovlaštenim serviserima te se u njemu opisuju zadaci koje korisnik ne bi smio izvoditi.

Prije svakog korištenja invalidskih kolica

Predmet	Kontrola	Ako ne prođe kontrolu
Signalna truba	Provjerite ispravnost funkcije.	Obratite se dobavljaču.
Akumulatori	Provjerite jesu li akumulatori napunjeni.	Napunite akumulator (pogledajte 7.2.3 <i>Punjenje akumulatora, stranica 48</i>).
Sustav rasvjete	Provjerite rade li sva svjetla, kao što su pokazivači smjera, prednja i stražnja svjetla, ispravno.	Obratite se dobavljaču.

različita područja, primjerice svakodnevnu njegu i čišćenje, preglede, popravke i obnavljanje.



Preporučuje se da invalidska kolica jednom godišnje provjeri ovlašteni dobavljač tvrtke Invacare kako bi se osigurala sigurnost vožnje i tehnička ispravnost.

Tjedno

Predmet	Kontrola	Ako ne prođe kontrolu
Naslone za ruke/bočni dijelovi	Provjerite jesu li naslone za ruke čvrsto pričvršćeni u držačima tako da se ne klimaju.	Zategnite vijak ili steznu ručicu koja drži naslon za ruke (pogledajte 5.3 <i>Podešavanje širine naslona za ruku, stranica 32</i>). Obratite se dobavljaču.
Gume (pneumatske)	Ponovno provjerite jesu li gume neoštećene i napuhane na pravilan tlak.	Napužite gumu na pravilan tlak (pogledajte poglavlje 12 <i>Tehnički Podaci, stranica 65</i>). U slučaju oštećene gume, kontaktirajte svog dobavljača.

Mjesečno

Predmet	Kontrola	Ako ne prođe kontrolu
Tapecirani dio sjedala i naslona	Provjerite je li u savršenom stanju.	Obratite se dobavljaču.
Svi presvućeni dijelovi	Provjerite oštećenja i istrošenost.	Obratite se dobavljaču.
Pogonski kotači	Provjerite okreću li se pogonski kotači bez klimanja. To je najlakše napraviti tako da netko stoji iza uređaja za pomoć pri kretanju i promatra pogonske kotače dok vozite i udaljavate se.	Obratite se dobavljaču.
Elektronika i spojni kabeli	Provjerite jesu li kabeli oštećeni i pristaju li priključci čvrsto.	Obratite se dobavljaču.

9.3 Kotači i gume

Rješavanje oštećenja na kotačima

U slučaju oštećenja kotača, obratite se dobavljaču. Kotač zbog sigurnosti nemojte sami popravljati i nemojte ga davati na popravak neovlaštenim osobama.

Postupanje s pneumatskim gumama



Opasnost od oštećenja gume i naplatka

Nikad nemojte voziti s preslabim tlakom u gumama jer na taj način može doći do oštećenja gume.

Ako se tlak prekorači, moguća su oštećenja naplatka.

– Napumpajte gume na preporučeni tlak.



Provjerite tlak u gumama pomoću mjerača za gume.

Tjedno provjerite jesu li gume napuhane na pravilan tlak, pogledajte poglavlje *Kontrola*.

Preporučeni tlak guma naveden je na gumi/naplatku ili za taj podatak kontaktirajte Invacare. Usporedite donju tablicu za konverziju.

psi	bar
22	1,5
23	1,6
25	1,7
26	1,8
28	1,9
29	2,0
30	2,1
32	2,2

psi	bar
33	2,3
35	2,4
36	2,5
38	2,6
39	2,7
41	2,8
44	3,0

9.4 Kratkotrajna pohrana

U invalidska kolica ugrađeni su brojni sigurnosni mehanizmi koji će ih zaštititi u slučaju ozbiljnog oštećenja. Modul napajanja spriječit će vožnju invalidskih kolica.

Kada se invalidska kolica nalaze u takvom stanju i dok čekate popravak:

1. Isključite napajanje.
2. Odspojite akumulator.
Ovisno o modelu invalidskih kolica, možete ukloniti akumulator ili ih isključiti iz modula napajanja. Pogledajte odgovarajuće poglavlje o odspajanju akumulatora.
3. Obratite se dobavljaču.

9.5 Dugotrajna pohrana

Ako invalidska kolica nećete duže vrijeme koristiti, morate ih pripremiti za pohranu kako biste osigurali duži vijek trajanja kolica i akumulatora.

Pohrana invalidskih kolica i akumulatora

- Preporučujemo vam da invalidska kolica čuvate na temperaturi od 15 °C te da radi što dužeg radnog vijeka invalidskih kolica i akumulatora izbjegavate iznimno visoke i niske temperature.
- Dijelovi su ispitani i odobreni za šire raspone temperature kako je navedeno u nastavku:
 - Dopušten raspon temperature za pohranu invalidskih kolica je od -40 °C do 65 °C.
 - Dopušten raspon temperature za pohranu akumulatora je od -25 °C do 65 °C.
- Akumulatori se prazne čak i kada nisu u upotrebi. Ako invalidska kolica pohranjujete na duže od dva tjedna, najbolje je isključiti akumulator iz modula napajanja. Ovisno o modelu pomagala za kretanje, možete ukloniti akumulatore ili ih isključiti iz modula napajanja. Pogledajte odgovarajuće poglavlje o odspajanju akumulatora. Ako niste sigurni koji kabel isključiti, obratite se svom dobavljaču.
- Akumulatore potpuno napunite prije pohrane.
- Ako invalidska kolica pohranjujete na duže od četiri tjedna, jednom mjesečno provjerite akumulatore te ih po potrebi dopunite (prije nego što budu na pola ispražnjeni) kako biste izbjegli oštećenja.
- Čuvajte na suhom i dobro prozračenom mjestu zaštićenom od vanjskih utjecaja.
- Pneumatske gume napušite malo više nego što je potrebno.
- Invalidska kolica postavite na pod koji u dodiru s gumama kotača neće izgubiti boju.

Pripremanje invalidskih kolica za upotrebu

- Ponovno priključite akumulator na modul napajanja.

- Akumulatori se moraju napuniti prije upotrebe.
- Pregledajte invalidska kolica kod ovlaštenog dobavljača tvrtke Invacare.

9.6 Čišćenje i dezinfekcija

9.6.1 Općenite informacije o sigurnosti



OPREZ!

Opasnost od kontaminacije

- Poduzmite mjere opreza za vlastitu zaštitu i upotrijebite odgovarajuću zaštitnu opremu.



OPREZ!

Postoji opasnost od strujnog udara i oštećenja proizvoda

- Isključite uređaj i odspojite ga iz napajanja ako je to moguće.
- Pri čišćenju elektroničkih dijelova u obzir uzmite klasu zaštite od prodora vode.
- Voda ne smije dospjeti na utikače ili utičnicu.
- Ne dodirujte utičnicu mokrim rukama.

! VAŽNO!

- Upotrebom pogrešnih tekućina ili načina čišćenja proizvod se može oštetiti.
- Sva sredstva za čišćenje i sredstva za dezinfekciju moraju biti učinkovita, međusobno usklađena i moraju štiti materijale za čije se čišćenje upotrebljavaju.
 - Nikad ne upotrebljavajte nagrizajuće tekućine (lužine, kiselinu itd.) ili abrazivna sredstva za čišćenje. Preporučujemo uobičajeno kućansko sredstvo za čišćenje kao što je tekući deterdžent za suđe, ako u uputama za čišćenje nije navedeno nešto drugo.
 - Nikada ne upotrebljavajte otapalo (celulozni razrjeđivač, aceton itd.) koje mijenja strukturu plastike ili otapa pričvršćene oznake.
 - Uvijek provjerite je li se proizvod potpuno osušio prije ponovne upotrebe.



Za čišćenje i dezinfekciju u okruženjima za kliničku ili dugotrajnu skrb slijedite postupke svoje ustanove.

9.6.2 Intervali za čišćenje

! VAŽNO!

- Redovito čišćenje i dezinfekcija pospješuje pravilan rad, produljuje vijek trajanja i sprječava kontaminaciju.
- Čistite i dezinficirajte proizvod
- redovito dok se upotrebljava,
 - prije i poslije svakog servisnog zahvata,
 - kada je bio u dodiru s tjelesnim tekućinama,
 - prije upotrebe s novim korisnikom.

9.6.3 Čišćenje

! VAŽNO!

- Proizvod ne podnosi čišćenje u automatskim postrojenjima za pranje, visokotlačnom opremom za čišćenje ili parom.

! VAŽNO!

- Prljavština, pijesak i morska voda mogu oštetiti ležajeve, a čelični dijelovi mogu zahrđati ako je njihova površina oštećena.
- Proizvod nemojte dugotrajno izlagati pijesku i morskoj vodi i čistite ih nakon svakog odlaska na plažu.
 - Ako se proizvod zaprlja, prljavštinu što prije obrišite vlažnom krpom i pažljivo ga osušite.

1. Uklonite svu postavljenu dodatnu opremu (samo dodatnu opremu za koju nije potreban alat).
2. Prebrišite pojedinačne dijelove koristeći krpu ili meku četku, uobičajena kućna sredstva za čišćenje (pH = 6 – 8) i toplu vodu.
3. Isperite dijelove toplom vodom.
4. Temeljito osušite dijelove suhom krpom.



Sredstvo za poliranje za automobile i mekani vosak mogu se koristiti na obojanim metalnim površinama za uklanjanje abrazija i vraćanje sjaja.

Čišćenje presvlaka

Za čišćenje presvlaka pogledajte upute na oznakama sjedala, jastuka i presvlake naslona za leđa.

9.6.4 Dezinfekcija



Informacije o preporučenim sredstvima za dezinfekciju i metodama dezinfekcije možete pronaći na <https://vah-online.de/en/for-users>.

1. Obrišite sve opće dostupne površine mekom krpom i uobičajenim kućnim sredstvom za dezinfekciju.
2. ostavite proizvod da se osuši na zraku.

10 Nakon upotrebe

10.1 Priprema za ponovnu upotrebu

Ovaj je proizvod prikladan za ponovnu upotrebu. Prilikom pripreme proizvoda za novog korisnika provedite sljedeće radnje:

- Kontrola
- Čišćenje i dezinfekcija
- Prilagođavanje novom korisniku

Za detaljne informacije pogledajte *9 Održavanje, stranica 54* i priručnik za servisiranje za ovaj proizvod.

Korisnički priručnik obavezno predajte s proizvodom.

Ako pronađete oštećenje ili kvar, ne koristite proizvod.

10.2 Odlaganje otpada



UPOZORENJE!

Opasnost za okoliš

Uređaj ima akumulatore.

Ovaj proizvod može sadržavati tvari koje mogu štetiti okolišu ako se odlažu na mjestima (odlagalištima otpada) koja ne odgovaraju zakonskim propisima.

- Akumulatore **NEMOJTE** odlagati u običan kućanski otpad.
- **NE** bacajte akumulatore u vatru.
- Akumulatore **MORATE** odložiti na odgovarajućem odlagalištu. Povrat je zakonski obavezan i besplatan.
- Odlazite samo ispražnjene akumulatore.
- Prije odlaganja prekrijte polove litijskih akumulatora.
- Informacije o vrsti akumulatora potražite na naljepnici na akumulatoru ili u poglavlju *12 Tehnički Podaci, stranica 65*.

Budite ekološki osviješteni i reciklirajte ovaj proizvod u centru za reciklažu kad mu istekne vijek trajanja.

Rastavite proizvod i njegove dijelove kako biste razdvojili različite materijale i reciklirali ih zasebno.

Odlaganje i recikliranje korištenih proizvoda i ambalaže mora biti u skladu sa zakonima i propisima za zbrinjavanje otpada u pojedinoj zemlji. Informacije možete dobiti od lokalne tvrtke za zbrinjavanje otpada.

11 Otklanjanje poteškoća

11.1 Dijagnostika i popravak kvarova

Elektronički sustav pruža dijagnostičke informacije koje su podrška serviseru pri prepoznavanju i popravljanju kvarova na kolicima.

Elektronički sustav drugačije reagira na kvarove, zavisno o ozbiljnosti kvara i njegova utjecaja na sigurnost korisnika.


Može, primjerice:

- prikazati kôd pogreške kao upozorenje te omogućiti nastavak upravljanja uređajem i uobičajenog rada.
- Prikazati kôd pogreške, zaustaviti kolica i spriječiti daljnju vožnju sve dok elektronički sustav nije isključen pa ponovo uključen.
- Prikazati kôd pogreške, zaustaviti kolica i obustaviti daljnju vožnju sve dok kvar nije popravljen.

Detaljne opise pojedinačnih kôdova pogrešaka, uključujući i moguće uzroke te popravak kvara, možete pronaći u odjeljku naziva *11.1.2 Kodovi pogrešaka i dijagnostički kodovi*, stranica 62.

11.1.1 Dijagnostika pogrešaka

Ako su kolica u kvaru, koristite se vodičem u nastavku da biste otkrili gdje se on nalazi.

-  Prije postavljanja dijagnostike, provjerite jesu li kolica isključena prekidačem s ključem.

Ako isključen zaslon statusa / LCD zaslon:

- Provjerite je li prekidač s ključem **UKLJUČEN**.

- Provjerite jesu li svi kabeli ispravno priključeni.

LED nadzorna ploča

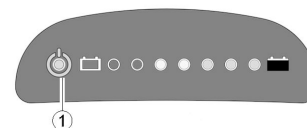


Fig. 11-1

Postoji li kvar, zaslon statusa (1) treperi nekoliko puta, zaustavi se, zatim ponovo treperi. Vrsta kvara prikazuje se brojem treperenja, što je poznatije kao "kôd treperenja". Izbrojite broj treperenja te nastavite na *11.1.2 Kodovi pogrešaka i dijagnostički kodovi*, stranica 62.

LCD nadzorna ploča

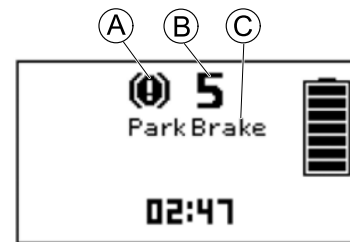


Fig. 11-2

U slučaju kvara, simbol pokazivača kvara (A), broj (B) i naziv kvara (C) prikazani su na LCD zaslonu. Pogledajte *11.1.2 Kodovi pogrešaka i dijagnostički kodovi*, stranica 62.

11.1.2 Kodovi pogrešaka i dijagnostički kodovi

Kôd treperenja	Kvar	Posljedice za invalidski skuter	Komentari
1	Akumulatori se moraju napuniti	Vožnja se nastavlja	<ul style="list-style-type: none"> Akumulatori su ispražnjeni. Napunite akumulatore što je prije moguće.
2	Napon akumulatora je prenizak	Prestaje voziti	<ul style="list-style-type: none"> Akumulatori su ispražnjeni. Napunite akumulatore. Ako isključite invalidski skuter na nekoliko minuta, akumulatori se obično mogu oporaviti do te mjere da je moguća kraća vožnja. No to trebate raditi samo u slučaju nužde jer to uzrokuje pretjerano pražnjenje akumulatora.
3	Napon akumulatora je previsok	Prestaje voziti	<ul style="list-style-type: none"> Napon akumulatora je previsok. Ako je punjač akumulatora priključen, isključite ga iz invalidskog skutera. Elektronički sustav puni akumulatore pri vožnji nizbrdo i pri kočenju. Do ovog kvara dolazi ako napon akumulatora tijekom postupka postane previsok. Isključite invalidski skuter pa ga ponovo uključite.
4	Prekoračeno vrijeme napajanja	Prestaje voziti	<ul style="list-style-type: none"> Maksimalna struja predugo je premašivala najvišu vrijednost, vjerojatno zbog preopterećenja motora ili njegova usmjerenja na nepomičnu prepreku. Isključite invalidski skuter, pričekajte nekoliko minuta pa ih ponovo uključite. Elektronički sustav otkrio je kratki spoj motora. Provjerite je li do kratkog spoja došlo u snopu kabela ili u motoru. Obratite se svom distributeru tvrtke Invacare.


Kôd treperenja	Kvar	Posljedice za invalidski skuter	Komentari
5	Neispravan rad kočnica	Prestaje voziti	<ul style="list-style-type: none"> • Pobrinite se da je ručica za isključivanje u položaju za uključivanje. • Došlo je do kvara u opruzi kočnice ili u kabelima. Provjerite ima li na magnetskoj kočnici i kabelima prekinutih strujnih krugova ili kratkih spojeva. Obratite se svom distributeru tvrtke Invacare.
6	Pri uključivanju invalidskog skutera nije moguć neutralan položaj.	Prestaje voziti	<ul style="list-style-type: none"> • Ručica za vožnju nije bila u neutralnom položaju kad ste okrenuli prekidač s ključem. Namjestite ručicu za vožnju u neutralan položaj, isključite napajanje te ga ponovo uključite. • Možda će biti potrebno zamijeniti ručicu za vožnju. Obratite se svom distributeru tvrtke Invacare.
	Kvar ploče kruga	Prestaje voziti	<ul style="list-style-type: none"> • Ploča kruga oštetila se pri ukapčanju punjača u utičnicu za punjač ili iskapčanju punjača iz nje. • Testirajte otpor ručice za vožnju da biste eliminirali neispravnu ručicu. • Možda će biti potrebno zamijeniti ploču kruga ili ručicu za vožnju. Obratite se svom distributeru tvrtke Invacare.
7	Kvar na regulatoru brzine	Prestaje voziti	<ul style="list-style-type: none"> • Moguće je da su komande ručice za vožnju u kvaru ili su neispravno priključene. Provjerite ima li na kabelima prekinutih strujnih krugova ili kratkih spojeva. • Regulator brzine nije ispravno podešen i mora se zamijeniti. Obratite se svom distributeru tvrtke Invacare.

Kôd treperenja	Kvar	Posljedice za invalidski skuter	Komentari
8	Pogreška napona motora	Prestaje voziti	<ul style="list-style-type: none"> Motor ili kabeli motora nisu ispravni. Provjerite ima li na kabelima prekinutih strujnih krugova ili kratkih spojeva.
9	Različiti unutarnji kvarovi	Prestaje voziti	<ul style="list-style-type: none"> Obratite se svom distributeru tvrtke Invacare.
10	Pogreška načina guranja / slobodnog okretanja kotača	Prestaje se kretati	<ul style="list-style-type: none"> Invalidski skuter premašio je maksimalnu dopuštenu brzinu u načinu guranja ili slobodnog okretanja kotača. Isključite sustav elektronike pa ga ponovo uključite.

12 Tehnički Podaci

12.1 Tehnički podaci

Tehnički podaci navedeni u nastavku primjenjuju se na standardnu konfiguraciju ili predstavljaju maksimalne dostižne vrijednosti. One se mogu promijeniti ako se dodaje dodatna oprema. Precizne izmjene tih vrijednosti posebno su navedene u odjeljcima za odgovarajuću dodatnu opremu.

 Imajte na umu da u nekim slučajevima može doći do odstupanja u izmjerenim vrijednostima do ± 10 mm.

Dozvoljeni uvjeti rada i skladištenja	
Raspon radne temperature prema normi ISO 7176-9:	<ul style="list-style-type: none"> -25 °C ... +50 °C
Preporučena temperatura pohrane:	<ul style="list-style-type: none"> 15 °C
Raspon temperature za pohranu prema normi ISO 7176-9:	<ul style="list-style-type: none"> -25 °C ... +65 °C s akumulatorom -40 °C ... +65 °C bez akumulatora

Uređaj za punjenje	
Izlazna struja	<ul style="list-style-type: none"> 8 A \pm 8 % 10 A
Izlazni napon	<ul style="list-style-type: none"> 24 V nominalno (12 ćelija)

Gume		
Vrsta gume	<ul style="list-style-type: none"> 4,00 – 5 pneumatske 12,8 x 4,00 – 5 pneumatske 	<ul style="list-style-type: none"> 13" otporna na bušenje
Tlak u gumama	<p>Najveći preporučeni tlak u gumama u barima ili kPa naveden je na bočnoj stijenci gume ili na naplatku. Ako je navedeno više vrijednosti, primjenjuje se ona niža u odgovarajućoj mjernoj jedinici.</p> <p>(Dozvoljeno odstupanje = -0,3 bara, 1 bar = 100 kpa)</p>	

Električni sustav	Comet ^{PRO}	Comet ^{ULTRA} / Comet ^{ALPINE+}
Motor	<ul style="list-style-type: none"> • 10 km/h: S1: 550 W, maksimalna vršna vrijednost 1300 W • 12,8 km/h: S1: 550 W, maksimalna vršna vrijednost 1500 W • 15 km/h: S1: 550 W, maksimalna vršna vrijednost 1600 W 	<ul style="list-style-type: none"> • 10 km/h: S1 650 W, maksimalna vršna vrijednost 1800 W
Akumulatori	<ul style="list-style-type: none"> • 2 x 12 V/73,5 Ah (C20) zatvoreni VRLA gel • 2 x 12 V / 75 Ah (C20) sa zaštitom od curenja/AGM 	
Glavni osigurač	• 70 A	• 100 A
Stupanj zaštite	IPX4 ¹	

Vozne karakteristike	Comet ^{PRO}	Comet ^{ULTRA}	Comet ^{ALPINE+}
Brzina	<ul style="list-style-type: none"> • 10 km/h • 12.8 km/h • 15 km/h 	<ul style="list-style-type: none"> • 10 km/h 	
Min. kočiona udaljenost	<ul style="list-style-type: none"> • 1800 mm (10 km/h) • 3300 mm (12.8 km/h) • 4200 mm (15 km/h) 		
Nazivni nagib ²	• 10° (17,6 %)		
Maks. dopuštena visina prepreke	• 100 mm		
Polumjer okretanja	• 2750 mm		

Vozne karakteristike	Comet ^{PRO}	Comet ^{ULTRA}	Comet ^{ALPINE+}
Širina okretanja	<ul style="list-style-type: none"> • 1950 mm 		
Domet vožnje u skladu s normom ISO 7176-4 ³	<ul style="list-style-type: none"> • 10 km/h: 60 km • 12,8 km/h: 55 km • 15 km/h: 55 km 	<ul style="list-style-type: none"> • 49 km 	<ul style="list-style-type: none"> • 58 km

Dimenzije u skladu s normom ISO 7176–15			
	Comet ^{PRO}	Comet ^{ALPINE+}	Comet ^{ULTRA}
Ukupna duljina	<ul style="list-style-type: none"> • 1450 mm 		
Širina pogonske jedinice	<ul style="list-style-type: none"> • od 665 mm do 685 mm 		
Ukupna širina (raspon prilagodbe naslona za ruku)	<ul style="list-style-type: none"> • od 730 mm do 840 mm 		
Ukupna visina	<ul style="list-style-type: none"> • 1255 mm 	<ul style="list-style-type: none"> • 1290 mm 	
Duljina složenih kolica	<ul style="list-style-type: none"> • od 1450 mm do 1600 mm 		
Širina složenih kolica	<ul style="list-style-type: none"> • od 655 mm do 665 mm 		
Visina složenih kolica	<ul style="list-style-type: none"> • 710 mm 		
Širina sjedišta	<ul style="list-style-type: none"> • 510 mm 	<ul style="list-style-type: none"> • 660 mm 	
Dubina sjedišta	<ul style="list-style-type: none"> • Comfort i Deluxe sjedalo: 470 mm • Premium sjedalo: 460 mm 		
Visina sjedala ⁴ (udaljenost između sjedala i podne ploče)	<ul style="list-style-type: none"> • Comfort, Deluxe i Premium sjedalo: 475/500/525 mm • Deluxe Low sjedalo: 450 mm 		
Visina površine sjedala na prednjem rubu	<ul style="list-style-type: none"> • od 560 mm do 635 mm 		

Dimenzije u skladu s normom ISO 7176–15			
	Comet^{PRO}	Comet^{ALPINE+}	Comet^{ULTRA}
Nagib sjedala	<ul style="list-style-type: none"> • 4° ... 8° 		
Visina naslona za leđa ⁵	<ul style="list-style-type: none"> • Comfort sjedalo: 500 mm • Deluxe sjedalo: 490 mm • Premium sjedalo: 630 mm 		<ul style="list-style-type: none"> • Ultra sjedalo: 630 mm
Nagib naslona za leđa	<ul style="list-style-type: none"> • 90° ... 130° 		
Visina naslona za ruke	<ul style="list-style-type: none"> • od 200 mm do 245 mm 		
Dubina naslona za ruku	<ul style="list-style-type: none"> • od 360 mm do 520 mm 		<ul style="list-style-type: none"> • od 335 mm do 490 mm
Težina	Comet^{PRO}	Comet^{ALPINE+}	Comet^{ULTRA}
Ukupna težina	<ul style="list-style-type: none"> • 136 kg 	<ul style="list-style-type: none"> • 143 kg 	<ul style="list-style-type: none"> • 148 kg
Težina sastavnih dijelova	Comet^{PRO}	Comet^{ALPINE+}	Comet^{ULTRA}
Okvir	<ul style="list-style-type: none"> • pribl. 63 kg 		
Akumulatori	<ul style="list-style-type: none"> • pribl. 26 kg po akumulatoru 		
Jedinica sjedala	<ul style="list-style-type: none"> • pribl. 21 kg 		<ul style="list-style-type: none"> • pribl. 26 kg
Opterećenje	Comet^{PRO} / Comet^{ALPINE+}		Comet^{ULTRA}
Maks. opterećenje	<ul style="list-style-type: none"> • 160 kg 		<ul style="list-style-type: none"> • 220 kg

Opterećenje osovina	Comet ^{PRO}	Comet ^{ALPINE+}	Comet ^{ULTRA}
Maks. opterećenje prednje osovine	• 87 kg	• 90 kg	• 110 kg
Maks. opterećenje stražnje osovine	• 209 kg	• 212 kg	• 258 kg

- 1 Klasifikacija IPX4 znači da je električni sustav zaštićen od prskanja vodom.
- 2 Statička stabilnost prema normi ISO 7176-1 = 15° (26,8 %)
Dinamička stabilnost prema normi ISO 7176-2 = 10° (17,6 %)
- 3 Napomena: domet vožnje invalidskih kolica uvelike ovisi o vanjskim faktorima poput postavke brzine invalidskih kolica, napunjenosti akumulatora, temperature okoline, lokalne topografije, vrste cestovne podloge, tlaka u gumama, težine korisnika, stila vožnje i korištenja akumulatora za osvjetljenje, servo sustava itd.
Navedene vrijednosti teoretski su maksimumi dostižnih vrijednosti mjerenih prema normi ISO 7176-4.
- 4 Mjereno bez jastučića za sjedalo
- 5 Mjereno bez naslona za glavu

13 Servis

13.1 Izvršene kontrole

Potvrđuje se pečatom i potpisom da su svi poslovi navedeni u rasporedu pregleda iz uputa o servisu i popravku pravilno izvršeni. Popis potrebnih pregleda možete pronaći u servisnom priručniku koji je dostupan u tvrtki Invacare.

Pregled isporuke	Prvi godišnji pregled
Pečat ovlaštenog dobavljača / datum / potpis	Pečat ovlaštenog dobavljača / datum / potpis
Drugi godišnji pregled	Treći godišnji pregled
Pečat ovlaštenog dobavljača / datum / potpis	Pečat ovlaštenog dobavljača / datum / potpis

Četvrti godišnji pregled	Peti godišnji pregled
Pečat ovlaštenog dobavljača / datum / potpis	Pečat ovlaštenog dobavljača / datum / potpis

Invacare zastupnici/dobavljači

EU Export:

Invacare GmbH
Am Achener Hof 8
D-88316 Isny
Tel: (49) 7562 700 397
eu-export@invacare.com
www.invacare.eu.com



Predstavnik za Europu:

EMERGO EUROPE
Prinsessegracht 20
2514 AP, The Hague
The Netherlands



Uvoznik:

Invacare GmbH
Am Achener Hof 8
D-88316 Isny
Germany



Proizvođač:

CHIEN TI ENTERPRISE CO. LTD.
No. 13, Lane 227, Fu Ying Road
Hsin Chuang, Taipei, Taiwan
R.O.C.

1638425-F 2021-07-14



Making Life's Experiences Possible®



Yes, you can.®