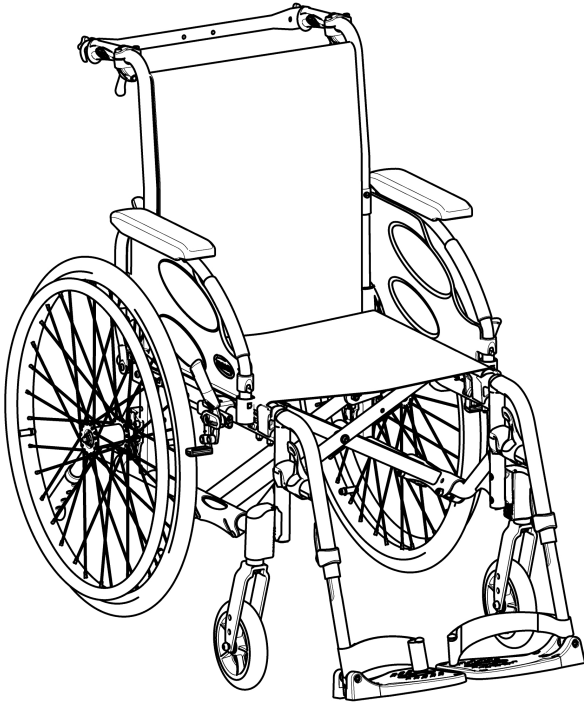


Invacare® Action® 4 NG

Action 4 NG Heavy Duty / Action 4 NG Comfort

**lv Vidēji aktīvas izmantošanas ratiņkrēsls
Instrukciju rokasgrāmata**



Šī rokasgrāmata IR JĀNODROŠINA katram gala lietotājam.
PIRMS šī izstrādājuma lietošanas ir JĀIZLASA šī rokasgrāmata un jāuzglabā turpmākai izmantošanai.



Yes, you can.®

©2022 Invacare Corporation

Visas tiesības aizsargātas. Pilnīga vai daļēja pārpublicēšana, pavairošana vai pārveidošana bez iepriekšējas rakstiskas uzņēmuma Invacare Corporation atļaujas ir aizliegta. Preču zīmes ir apzīmētas ar “™” un “®”. Visas preču zīmes pieder vai ir licencētas uzņēmumam Invacare Corporation vai tā meitasuzņēmumiem, ja nav norādīts citādi.

Satura rdtjs

1 Vispārīga informācija	5	3.7.2	Noņemams elkoņa balsts ar jebkādā pozīcijā pielāgojamu augstumu	23
1.1	5	3.7.3	Noņemams elkoņa balsts ar pielāgojamu augstumu	24
1.2	5	3.7.4	Elkoņa balsts, salokāms un noņemams	25
1.3	6	3.7.5	Salokāms un noņemams elkoņa balsts ar pielāgojamu augstumu	25
1.4	6	3.8	Kāju balsti	26
1.5	6	3.8.1	Pagriežamie kāju balsti	26
1.5.1	6	3.8.2	Pagriežami, pielāgojama leņķa kāju balsti	27
1.6	6	3.9	Pretapgāšanās ritenītis	30
2 Drošība	7	3.10	Sēdekļa polsterējums	31
2.1	7	4 Opcijas		32
2.2	9	4.1	Comfort versija	32
2.3	9	4.2	Stumšanas versija	32
3 Izstrādājuma pārskats	12	4.3	Dubultais rokas disks DHR	33
3.1	12	4.4	Vienas rokas piedziņas svira	35
3.2	12	4.5	Pozīcijas josta	36
3.3	13	4.6	Galvas balsts	37
3.4	14	4.7	Sānu pozicionēšanas atbalsti (tikai pielāgojamam atzveltnes pārsegam)	38
3.5	15	4.8	Ritenīšu balsts	39
3.5.1	15	4.9	Galda paplāte	40
3.5.2	15	4.10	Paliktnis	40
3.5.3	16	4.11	Pievienot paliktņa spilvenu	42
3.5.4	17	4.12	Skābekļa balona turētājs	43
3.5.5	17	4.13	Infūzijas statīvs	45
3.5.6	17	4.14	Gaisa sūknis	45
3.5.7	18	4.15	Pasīvais apgaismojums	46
3.5.8	19	4.16	Spieķa turētājs	46
3.5.9	21	5 Montāža (un uzstādīšana)		47
3.6	22	5.1	Informācija par drošību	47
3.7	22	5.2	Pārbaude pēc piegādes	47
3.7.1	23	6 Ratiņkrēsla lietošana		48
		6.1	Informācija par drošību	48

6.2	Bremzēšana lietošanas laikā	49	11.4	Materiāli	80
6.3	Iesēšanās ratiņkrēslā un izklūšana no tā	50	11.5	Apkārtējās vides apstākļi	80
6.4	Braukšana ar ratiņkrēslu un tā stūrēšana	51			
6.5	Pakāpienu un apmaļu pārvarēšana	52			
6.6	Pārvietošanās augšup un lejup pa kāpnēm	54			
6.7	Rampu un nogāžu pārvarēšana	55			
6.8	Stabilitāte un līdzsvars sēžot	56			
7	Transportēšana	58			
7.1	Informācija par drošību	58			
7.2	Ratiņkrēsla salocīšana un atlocīšana	58			
7.3	Ratiņkrēsla pacelšana	59			
7.4	Aizmugurējo riteņu noņemšana un uzstādīšana	60			
7.5	Manuāla ratiņkrēsla transportēšana bez lietotāja	60			
7.6	Aizņemta ratiņkrēsla pārvadāšana transportlīdzeklī	61			
8	Apkope	67			
8.1	Informācija par drošību	67			
8.2	Apkopes grafiks	67			
8.3	Tīrīšana un dezinfekcija	70			
8.3.1	Vispārīga drošības informācija	70			
8.3.2	Tīrīšanas intervāli	70			
8.3.3	tīrīšana	70			
8.3.4	Mazgāšana	71			
8.3.5	Dezinfekcija	72			
9	Problēmu novēršana	73			
9.1	Informācija par drošību	73			
9.2	Darbības traucējumu konstatēšana un novēršana	74			
10	Pēc lietošanas	76			
10.1	Uzglabāšana	76			
10.2	Likvidēšana	76			
10.3	Atjaunošana	76			
11	Tehniskie Dati	77			
11.1	Izmēri un svars	77			
11.2	Noņemamo daļu maksimālais svars	78			
11.3	Riepas	79			

1 Vispārīga informācija

1.1 Ievads

Šī lietotāja rokasgrāmata satur svarīgu informāciju par izstrādājuma lietošanu. Lai garantētu drošību izstrādājuma lietošanas laikā, uzmanīgi izlasiet lietotāja rokasgrāmatu un ievērojiet drošības norādījumus.

Izstrādājumu izmantojiet tikai tad, ja esat izlasījis un izpratis šo rokasgrāmatu. Papildu norādījumus vaicāji veselības aprūpes speciālistam, kurš pārzina jūsu medicīnisko stāvokli, un jebkārus jautājumus par pareizu lietošanu un nepieciešamo pielāgošanu uzdodiet veselības aprūpes speciālistam.

Ņemiet vērā, ka noteiktas šī dokumenta sadaļas var neattiekties uz jūsu iegādāto izstrādājumu, jo šis dokuments attiecas uz visiem izdošanas laikā pieejamajiem modeļiem. Ja nav norādīts citādi, ikviens šī dokumenta sadaļa attiecas uz visiem izstrādājuma moduļiem.

Konkrētā valstī pieejamie modeļi un konfigurācijas versijas ir norādīti valstij raksturīgajos pārdošanas dokumentos.

Uzņēmums “Invacare” patur tiesības bez papildu brīdinājuma mainīt izstrādājuma tehniskos datus.

Pirms šī dokumenta lasīšanas pārliecinieties, ka jums ir pieejama jaunākā versija. Jaunāko versiju PDF formātā atradīsiet “Invacare” vietnē.

Ja burtu izmēra dēļ jums ir grūti salasīt drukāto dokumentu, no vietnes varat to lejupielādēt PDF formātā. Jūs varēsiet mērogot PDF dokumentu ekrānā, lai skatītu to ar sev piemērotāko burtu izmēru.

Lai iegūtu vairāk informācijas par izstrādājumu, piemēram, tā drošības paziņojumiem un atsauksanu, sazinieties ar vietējo “Invacare” izplatītāju. Skatiet adreses šī dokumenta beigās.

Ja izstrādājumam ir radies nopietns atgadījums, ir jāinformē ražotājs un savas valsts kompetentā iestāde.

1.2 Simboli šajā dokumentā

Lai norādītu uz bīstamām situācijām vai nedrošu rīcību, kas var izraisīt traumas vai īpašuma bojājumus, šajā dokumentā tiek izmantoti simboli un signālvārdi. Tālāk ir sniegts šo signālvārdu apraksts.



BRĪDINĀJUMS

Norāda uz potenciāli bīstamu situāciju, kas, ja netiek novērsta, var izraisīt nopietnas traumas vai nāvi.



UZMANĪBU!

Norāda uz potenciāli bīstamu situāciju, kas, ja netiek novērsta, var izraisīt nelielas vai nenozīmīgas traumas.



PAZIŅOJUMS

Norāda uz potenciāli bīstamu situāciju, kas, ja netiek novērsta, var izraisīt īpašuma bojājumus.



Padomi un ieteikumi

Noderīgi padomi, ieteikumi un informācija, kas nodrošina efektīvu lietošanu bez problēmām.

Citi simboli



Apvienotās Karalistes atbildīgā persona
Norāda, vai izstrādājums nav ražots Apvienotajā
Karalistē.



“Triman”
Norāda pārstrādes un šķirošanas noteikumus
(attiecas tikai uz Franciju).

1.3 Garantijas informācija

Mēs sniedzam ražotāja garantiju izstrādājumam saskaņā ar mūsu uzņēmējdarbības vispārējiem noteikumiem un nosacījumiem, kas ir spēkā attiecīgajās valstīs.

Garantijas prasības var izvirzīt tikai ar tā pakalpojumu sniedzēja starpniecību, no kura ieguvāt izstrādājumu.

1.4 Atbildības ierobežojums

Uzņēmums “Invacare” neuzņemas atbildību par bojājumiem, kuru iemesls ir:

- lietotāja rokasgrāmatā sniegto norādījumu neievērošana;
- nepareiza lietošana;
- dabīgs nolietojums;
- nepareiza montāža vai uzstādīšana, ko veicis pircējs vai kāda trešā puse;
- tehniskas modifikācijas;
- nesankcionētas modifikācijas un/vai neatbilstošu rezerves daļu izmantošana.

1.5 Atbilstība

Strādājot saskaņā ar standartu ISO 13485, kvalitāte ir būtiska uzņēmuma darbības daļa.

Šim izstrādājumam ir CE marķējums atbilstoši Regulai (ES) 2017/745, kas attiecas uz medicīniskām ierīcēm (1. klases ierīce).

Šim izstrādājumam ir UKCA zīme saskaņā ar Apvienotās Karalistes 2002. gada Medicīnas ierīču regulas (ar grozījumiem) II daļas I klasi.

Mēs nepārtraukti tiecamies panākt, ka uzņēmuma ietekme uz vidi ir samazināta līdz minimumam gan vietējā, gan pasaules mērogā.

Mēs izmantojam tikai tādus materiālus un sastāvdaļas, kas atbilst Regulai par ķīmikāliju reģistrēšanu, vērtēšanu, licencēšanu un ierobežošanu (REACH).

1.5.1 Izstrādājumam raksturīgie standarti

Ratiņkrēsls ir pārbaudīts saskaņā ar standartu EN 12183. Tostarp ir veikta arī uzliesmojamības pārbaude.

Lai uzzinātu vairāk par vietējiem standartiem un noteikumiem, sazinieties ar vietējo “Invacare” pārstāvi. Skatiet adreses šī dokumenta beigās.

1.6 Darbmūžs

Ja šis izstrādājums tiek lietots ikdienā un atbilstoši šajā rokasgrāmatā sniegtajiem drošības norādījumiem, apkopes intervāliem un pareizas lietošanas nosacījumiem, tā paredzamais darbmūžs ir 5 gadi. Faktiskais izstrādājuma darbmūžs var atšķirties atkarībā no lietošanas biežuma un intensitātes.

2 Drošība

2.1 Informācija par drošību

Šajā nodaļā iekļauta svarīga informācija par drošību ratiņkrēsla lietotāja un aprūpētāja aizsardzībai, kā arī par drošu ratiņkrēsla lietošanu bez problēmām.



BRĪDINĀJUMS!

Nāves vai nopietnu traumu gūšanas risks

Ugunsgrēka vai dūmu gadījumā ratiņkrēslā sēdošie ir īpaši pakļauti nāves vai nopietnu traumu riskam, jo viņiem var nebūt iespēja pārvietoties prom no ugunsgrēka vai dūmu avota. Aizdegti sērskociņi, šķiltavas vai cigaretes var radīt atklātu liesmu ratiņkrēsla apkārtnē vai drēbēs.

- Izvairieties ratiņkrēslu izmantot vai uzglabāt atklātās liesmas vai viegli uzliesmojošu izstrādājumu tuvumā.
- Nesmēķējiet ratiņkrēsla lietošanas laikā.



BRĪDINĀJUMS!

Negadījumu un nopietnu traumu gūšanas risks

Ja ratiņkrēsls ir nepareizi pielāgots, var notikt negadījumi, izraisot nopietnas traumas.

- Ratiņkrēsla regulējumi vienmēr ir jāveic kvalificētam speciālistam.



BRĪDINĀJUMS!

Apgāšanās risks

Ratiņkrēsla aizmugurējo riteņu ass gareniskais stāvoklis, salīdzinot ar atzveltnes stāvokli, var ietekmēt tā stabilitāti.

- Pozīcija uz priekšu padara ratiņkrēslu mazāk stabilu un palielina risku apgāzties atpakaļ, bet uzlabo tā manevrēšanas spēju, nodrošinot roktura labāku satvērienu un īsu pagrieziena rādīšus.
- Pretēji, pārvietojot aizmugurējo riteņu asi uz aizmuguri, ratiņkrēsls ir stabilāks un grūtāk sasveras, bet tā manevrēšanas spēja ir samazināta.
- Atkarībā no lietotāja spējām un tā īpašajām drošības robežām stabilitātes samazināšanos var kompensēt, uzstādot pretapgāšanās ierīci.



BRĪDINĀJUMS!

Sasvēršanās risks

Aizmugurējā riteņa ass novietojums un jūsu ratiņkrēsla atzveltnes leņķis ir divi būtiski faktori, kas var ietekmēt jūsu stabilitāti, sēžot ratiņkrēslā.

- Šādas ratiņkrēsla uzstādīšanas izmaiņas, kā arī jebkādu priekšējo riteņu un/vai dakšas leņķa pielāgošanu drīkst veikt tikai atbilstoši tāda kvalificēta speciālistam norādījumiem, kurš ir pilnībā izvērtējis jebkādas ratiņkrēsla konfigurācijas izmaiņu radītās sekas. Tāpēc konsultējieties ar pilnvaroto izplatītāju.



BRĪDINĀJUMS!

Risks apstākļiem neatbilstoša braukšanas stila dēļ!

Uz slapjas zemes, grants vai nevienmērīga reljefa pastāv slīdēšanas risks.

- Vienmēr pielāgojiet savu ātrumu un braukšanas stilu apstākļiem (laikapstākļiem, virsmai, individuālajām spējām u.c.).



BRĪDINĀJUMS!

Traumu gūšanas risks

Sadursmē var savainot ķermeņa daļas, kas sniedzas ārpus ratiņkrēsla (piemēram, kājas vai rokas).

- Centieties izvairīties no sadursmēm, kas notiek, neveicot bremsēšanu.
- Nekad nebrauciet tieši pretī objektam.
- Pa šaurām ejām brauciet uzmanīgi.



BRĪDINĀJUMS!

Risks zaudēt kontroli pār ratiņkrēslu

Braucot lielā ātrumā, varat zaudēt kontroli pār ratiņkrēslu un apgāzties.

- Nekad nepārsniedziet ātrumu 7 km/h.
- Centieties izvairīties no sadursmēm.



UZMANĪBU!

Apdedzināšanās risks

Ratiņkrēsla daļas ārēju siltuma avotu tuvumā var uzkarst.

- Pirms lietošanas nepakļaujiet ratiņkrēslu spēcīgu saules staru iedarbībai.
- Pirms lietošanas pārbaudiet visu to daļu temperatūru, kas nonāk saskarē ar jūsu ādu.



UZMANĪBU!

Pirkstu iespiešanas risks

Vienmēr pastāv risks iespiest, piemēram, pirkstus vai rokas, starp ratiņkrēsla kustīgajām daļām.

- Darbojoties ar kustīgo daļu locīšanas vai ievietošanas mehānismiem, piemēram, aizmugurējā riteņa noņemamo asi, pretapgāšanās ritenīšiem vai atzveltni, pārlicinieties, ka neko neiespiežat.



UZMANĪBU!

Apgāšanās risks

Papildu kravas (mugursomas vai līdzīgu priekšmetu) novietošana uz jūsu ratiņkrēsla aizmugurējiem balstiem var ietekmēt tā stabilitāti aizmugurē, it īpaši, ja izmantojat to kopā ar pielāgojama leņķa atzveltni.

- Uzņēmums “Invacare” stingri iesaka izmantot pretapgāšanās ritenišus (pieejami kā papildaprīkojums), ja novietojat uz aizmugurējiem balstiem papildu kravu.

**UZMANĪBU!****Traumu gūšanas risks**

- Ja jums ir izgulējumi vai bojāta āda, aizsargājiet tos pret tiešu saskari ar ierīces audumu. Sazinieties ar veselības aprūpes speciālistu, lai saņemtu medicīniskus ieteikumus.

**UZMANĪBU!****Traumu gūšanas risks**

- Apvienojot šo ratiņkrēslu ar citu ierīci, uz to ir attiecināmi abu izstrādājumu ierobežojumi. Piemēram, ierīces maksimālais lietotāja svars kombinācijā var būt mazāks.
- Lietojiet tikai “Invacare” atļautas kombinācijas ar citām ierīcēm. Papildinformācijai sazinieties ar pilnvaroto izplatītāju.
 - Pirms lietošanas izlasiet katras ierīces lietotāja rokasgrāmatu un ievērojiet ierobežojumus.

2.2 Drošības ierīces

**BRĪDINĀJUMS!****Negadījumu risks**

- Nepareizi uzstādītas vai nestrādājošas drošības ierīces (bremzes, pretapgāšanās ritenītis) var izraisīt negadījumus.
- Pirms ratiņkrēsla izmantošanas vienmēr pārbaudiet drošības ierīces un regulāri nododiet tās pārbaudei kvalificētam speciālistam vai pilnvarotam izplatītājam.

**UZMANĪBU!****Traumu gūšanas risks**

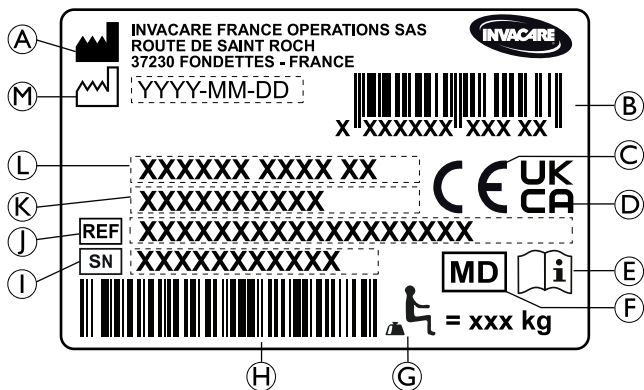
- Neoriģinālas vai nepareizas detaļas var ietekmēt izstrādājuma funkciju un drošību.
- Lietotajam izstrādājumam izmantojiet tikai oriģinālās detaļas.
 - Reģionālo atšķirību dēļ informāciju par pieejamām opcijām skatiet vietējā “Invacare” katalogā vai tīmekļa vietnē vai sazinieties ar vietējo Invacare pārstāvi. Skatiet adreses šī dokumenta beigās.

Drošības ierīču funkcijas ir aprakstītas nodaļā *3 Izstrādājuma pārskats, 12. lpp.*

2.3 Izstrādājuma uzlīmes un simboli



Identifikācijas uzlīme

Identifikācijas uzlīme ir piestiprināta ratiņkrēsla rāmim, un tajā ir sniegta tālāk norādītā informācija.




- Ⓐ Ražotāja adrese
- Ⓑ EAN/HMI svītrkods
- Ⓒ Eiropas atbilstība
- Ⓓ Apvienotās Karalistes atbilstība
- Ⓔ Skatīt lietotāja rokasgrāmatu
- Ⓕ Medicīniska ierīce
- Ⓖ Maksimālais lietotāja svars
- Ⓗ Sērijas numura svītrkods
- Ⓘ Sērijas numurs
- Ⓙ Atsauces numurs
- Ⓚ Sēdekļa platums

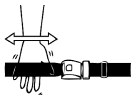
- Ⓛ Izstrādājuma apraksts
- Ⓜ Ražošanas datums

	Skatīt lietotāja rokasgrāmatu
	Brīdinājums norāda uz potenciāli bīstamu situāciju, kas, ja netiek novērsta, var izraisīt nopietnas traumas vai nāvi.

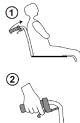
Brīdinājuma uzlīme par sānu daļām bez fiksācijas

	Neceliet ratiņkrēslu, satverot to aiz sānu daļām bez fiksācijas.
---	--

Pozīcijas jostas informatīvā uzlīme

	Pozīcijas jostas garums ir pareizs, kad starp ķermeni un jostu var ievietot tikai plaukstu.
---	---

Nolaižamās mehāniskās atzveltnes informatīvā uzlīme

	Pirms kloķu (2) kustināšanas nospiediet uz atzveltnes stieņiem (1), lai iespējotu automātiskās bloķēšanas drošības sistēmu. Šī uzlīme ir piestiprināta atzveltnes stieņa augšējai daļai (labā puse).
---	--

Aizdares āķa simboli

Dažus ratiņkrēslus drīkst izmantot kā sēdekļus autotransportā, bet dažus nedrīkst atkarībā no to konfigurācijas.



ISO 7176-19

Ratiņkrēsla nostiprināšanas pozīcijas, kurās ir jāpiestiprina fiksācijas sistēmas siksnas, ja ratiņkrēsls ar lietotāju tiek pārvadāts motorizētā transportlīdzeklī. Šis simbols tiek norādīts uz ratiņkrēsla tikai tad, ja tiek pasūtīts ratiņkrēsls ar transportēšanas komplektu.



BRĪDINĀJUMA simbols

Šis ratiņkrēsls nav konfigurēts pasažiera pārvadāšanai autotransportā. Šis simbols ir piestiprināts pie rāmja līdzās identifikācijas uzlīmei.

3 Izstrādājuma pārskats

3.1 Izstrādājuma apraksts

Šis ir vidēji aktīvas izmantošanas ratiņkrēsls ar šķērsenisku salocīšanas mehānismu un pagriežamiem kāju balstiem.

! IEVĒRĪBAI!

- Ratiņkrēsls tiek ražots un konfigurēts individuāli atbilstoši pasūtījuma specifikācijām. Tehniskie dati ir jānorāda veselības aprūpes speciālistam atbilstoši lietotāja prasībām un veselības stāvoklim.
 - Par ratiņkrēsla konfigurācijas pielāgošanu konsultējieties ar veselības aprūpes speciālistu.
 - Pielāgošana jāveic kvalificētam speciālistam.

3.2 Paredzētā lietošana

Vidēji aktīvas izmantošanas ratiņkrēsls ir paredzēts, lai nodrošinātu pārvietošanās iespējas personām, kurām jāatrodas sēdus stāvoklī un kuras bieži ratiņkrēslu vada pašas.

Ratiņkrēsls ir paredzēts personām no 12 gadu vecuma (pusaudžiem un pieaugušajiem). Ratiņkrēsla lietotāja svars nedrīkst pārsniegt maksimālo lietotāja svaru, kas norādīts sadaļā Tehniskie dati un identifikācijas uzlīmē.

Ratiņkrēslu var lietot iekšstelpās un ārā uz līdzenas virsmas un atbilstoša reljefa.

Paredzētais lietotājs

Paredzētais lietotājs ir ratiņkrēsla lietotājs un/vai aprūpētājs.

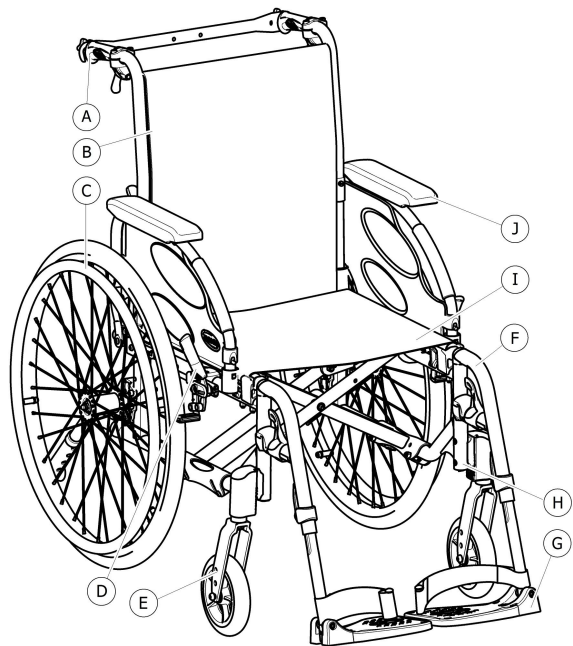
Lietotājam ir jābūt fiziski un garīgi spējīgam droši vadīt ratiņkrēslu (proti, to darbināt, stūrēt, bremzēt).

Indikācijas/kontrindikācijas

- Izmantojams apakšējo ekstremitāšu strukturālu un/vai funkcionālu bojājumu izraisītu pārvietošanās traucējumu gadījumos.
- Pietiekams roku un plaukstu spēks un satveršanas funkcija, lai vadītu ratiņkrēslu.

Šim ratiņkrēslam nav zināmu kontrindikāciju, ja tas tiek lietots, kā paredzēts.

3.3 Ratiņkrēsla galvenās sastāvdaļas



- Ⓐ Atzveltne
- Ⓑ Aizmugurējais ritenis ar rokas disku
- Ⓒ Noņemamās ass poga
- Ⓓ Stāvbremze
- Ⓔ Priekšējā dakša ar ritenīti
- Ⓕ Pagriežamie kāju balsti
- Ⓖ Pēdas balsts
- Ⓗ Rāmis
- Ⓘ Sēdeklis
- ⓵ Elkoņa balsts

i Tā kā katrs ratiņkrēsls tiek ražots atbilstoši individuāla pasūtījuma prasībām, jūsu ratiņkrēsla aprīkojums var atšķirties no attēlā redzamā.

3.4 Stāvbremzes

Stāvbremzes tiek izmantotas ratiņkrēsla nofiksēšanai nekustīgā stāvoklī, lai tas neaizripotu.



BRĪDINĀJUMS!

Risks apgāzties, strauji bremzējot

Ja pārvietošanās laikā aktivizējat stāvbremzes, varat zaudēt kontroli pār kustības virzienu un ratiņkrēsls var pēkšņi apstāties, iespējams, izraisot sadursmi vai izkrišanu no ratiņkrēsla.

- Nekādā gadījumā neaktivizējiet stāvbremzes pārvietošanās laikā.



BRĪDINĀJUMS!

Risks zaudēt kontroli pār ratiņkrēslu

- Stāvbremzes jādarbina vienlaicīgi.
- Neaktivizējiet stāvbremzes, lai samazinātu ratiņkrēsla ātrumu.
- Neizmantojiet stāvbremzes, lai atbalstītos uz tām vai lai pārvietotos.



BRĪDINĀJUMS!

Apgāšanās risks

Stāvbremzes nedarbojas pareizi, ja riepās nav pietiekams gaisa spiediens.

- Nodrošiniet nepieciešamo spiedienu riepās, *11.3 Riepas, 79. lpp.*



UZMANĪBU!

Iespiešanas vai saspiešanas risks

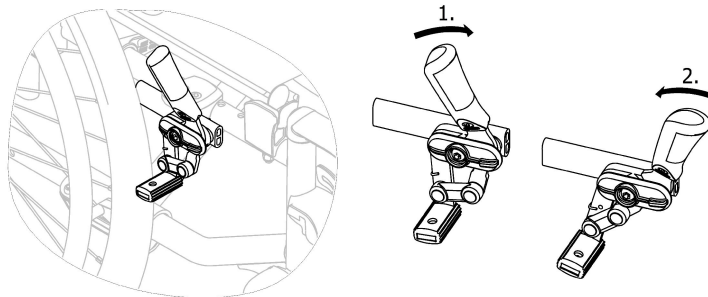
Starp aizmugures riteni un stāvbremzi var būt ļoti šaura atstarpe, kas rada risku iespiest pirkstus.

- Nelieciet savus pirkstus kustīgu detaļu tuvumā, un, izmantojot bremzes, vienmēr turiet roku uz bremžu sviras.

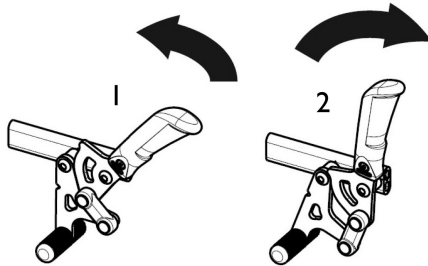


Attālumu starp bremžu kluci un riepu var pielāgot. Pielāgošana ir jāveic kvalificētam tehnikim.


Standarta bremzes



1. Lai aktivizētu bremzi, ar plaukstu bīdīet bremžu sviru līdz galam uz priekšu.
2. Lai atbrīvotu bremzi, ar aizmugurējiem pirkstiem pavelciet bremžu sviru uz aizmuguri.

Velkamās bremzes

1. Lai aktivizētu bremzes, ar aizmugurējiem pirkstiem velciet bremžu sviru līdz galam atpakaļ.
2. Lai atbrīvotu bremzi, ar plaukstu pabīdiat bremžu sviru uz priekšu.

 Lai atvieglotu iesēšanos ratiņkrēslā un izkļūšanu no tā, stumšanas roktura sviru var atlikt atpakaļ. Lai to izdarītu, pavelciet sviru uz augšu un atlieciet to atpakaļ.

Vienas rokas piedziņas stumjamās bremzes (pieejamas kā papildaprīkojums)

Ar šīm stumjamajām bremzēm lietotājs var apturēt ratiņkrēslu ar vienu roku (viena bremžu svira; kreisā vai labā puse).

3.5 Atzveltne

Ir pieejamas trīs veidu atzveltnes (fiksēta, lokāma un nolaižama).

**BRĪDINĀJUMS!****Traumu gūšanas risks aprūpētājam un ratiņkrēsla bojājumu risks**

Sagāžot ratiņkrēslu, tajā sēžot personai ar lielu svaru, var tikt traumēta aprūpētāja mugura un tikt sabojāts ratiņkrēsls.

- Pirms sagāšanas manevru veikšanai pārliecinieties, ka ratiņkrēslu, tajā sēžot personai ar lielu svaru, var droši vadīt.

3.5.1 Standarta atzveltnes pārsegs

Standarta atzveltnes pārsegs ir pieejams visiem atzveltnes veidiem. Šie pārsegi nav regulējami.

**BRĪDINĀJUMS!****Apgāšanās risks**

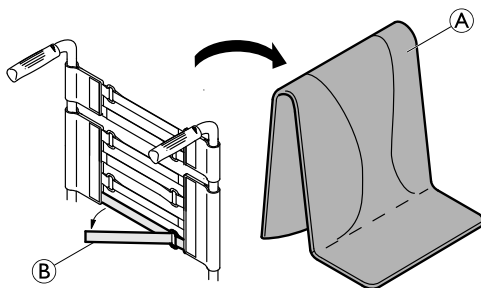
Ja standarta atzveltnes pārsegs kļūst vaļīgs, mainās ratiņkrēsla apgāšanās punkts, padarot pārvietošanos nedrošāku.

- Vaļīgs standarta atzveltnes pārsegs ir jānomaina kvalificētam speciālistam.

3.5.2 Pielāgojamas atzveltnes pārsegs

Ja nepieciešams, atzveltnes pārsega spriegojumu var pielāgot.

Atzveltnes pārsega pielāgošana



1. Noņemiet atzveltnes polsterējumu (A).
2. Palaidiet vajīgāk āķa un cilpas tipa siksnu (B) atzveltnes pārsega aizmugurē, vienkārši tās pavelkot.
3. Pēc nepieciešamības pievelciet vai palaidiet vajīgāk siksnas un atkal nostipriniet tās.



BRĪDINĀJUMS!

Apgāšanās risks

Ja lentes tiek palaistas ļoti vaļīgi, mainās ratiņkrēsla apgāšanās punkts, padarot pārvietošanos nedrošāku.

– Pārliedzinieties, ka lentes ir uzstādītas pareizi.



IEVĒRĪBAI!

– Pārāk nenošprīgojiet lentes, lai nodrošinātu, ka netiek mainīta ratiņkrēsla ģeometrija.



IEVĒRĪBAI!

– Nospriegojiet lentes tikai tad, kad ratiņkrēsls nav salocīts.

3.5.3 Atzveltnes pārsega augstums

Atzveltnes pārsega augstumu var pielāgot visiem atzveltņu veidiem.



BRĪDINĀJUMS!

Apgāšanās risks

Papildu kravas (mugursomas vai līdzīgu priekšmetu) novietošana uz jūsu ratiņkrēsla var ietekmēt tā stabilitāti aizmugurē. Tas var izraisīt krēsla apgāšanos uz aizmuguri, radot traumas.

– Tādēļ uzņēmums “Invacare” stingri iesaka izmantot pretapģāšanās ritenišus (pieejami kā papildaprīkojums), ja novietojat uz aizmugurējiem balstiem papildu kravu (mugursomu vai līdzīgu priekšmetus).



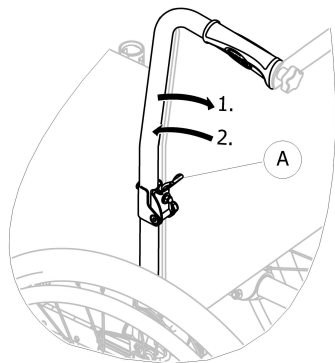
Atzveltnes pārsega augstumu var pielāgot uz aizmugurējiem balstiem. Pielāgošana ir jāveic kvalificētam tehniķim.

3.5.4 Fiksēta atzveltne

Fiksēta atzveltne 0° un 7° leņķī: šīm divām muguras atbalsta pozīcijām nav nepieciešama regulēšana.

3.5.5 Atzveltnes salocīšana

Lai taupītu vietu transportējot ratiņkrēslu, atzveltņi var salocīt.

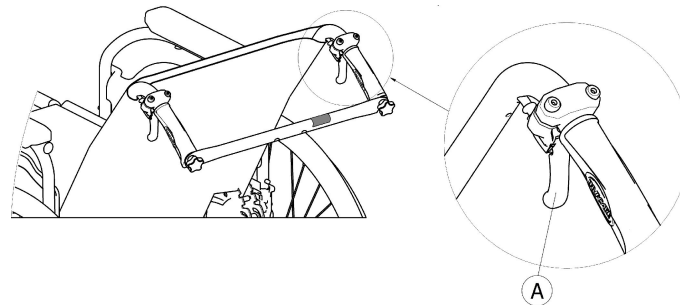


Atzveltnes salocīšana un atlocīšana

1. Izmantojiet sviru (A), pavelkot to, un salokiet atzveltnes augšpusi.
2. Lai atgrieztos sākotnējā pozīcijā, pārvietojiet augšējo daļu vertikālā stāvoklī; tā automātiski nobloķējas.

3.5.6 Nolaižamā atzveltne

Lai nodrošinātu lietotājam ērtāku pozīciju, atzveltņi var nolaist.



BRĪDINĀJUMS!

Apgāšanās risks

Nepārvietojiet ratiņkrēslu, kamēr tā atzveltne ir noliekta.

- Uzņēmums “Invacare” īpaši iesaka izmantot pretapgāšanās ritenišus (pieejami kā papildaprīkojums), ja atzveltne ir noliekta.

Atzveltnes leņķis

Atzveltnes leņķi var pielāgot četros posmos (0° – 30°) ar mehānisko versiju, un bez atsevišķiem posmiem, ja ir gāzes amortizatoru versija.

**BRĪDINĀJUMS!****Traumu gūšanas risks**

- Vienmēr veiciet šo pielāgošanu, pirms lietotājs iesēžas ratiņkrēslā, lai izvairītos no traumām.
- Ja atliecat atzveltni 12° vai lielākā leņķī, uzņēmums “Invacare” īpaši iesaka lietot pretapgāšanās ritenišus (pieejami kā papildaprīkojums) visām aizmugurējo ritenņu pozīcijām.

**UZMANĪBU!****Pirkstu iespiešanas vai saspiešanas risks**

Vienmēr pastāv risks saspīest pirkstus ratiņkrēsla mehāniskajās daļās.

- Esiet piesardzīgi, aktivizējot nolaižamās atzveltnes vadības sviras.

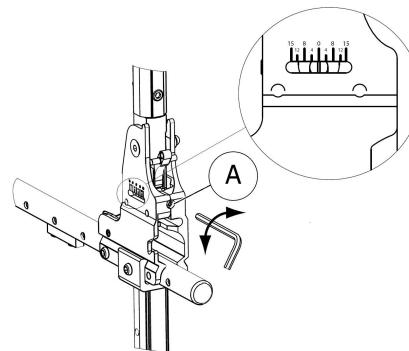
**IEVĒRĪBAI!**

- Pirms kloķu kustināšanas nospiediet uz atzveltnes stieņiem, lai iespējotu automātiskās bloķēšanas drošības sistēmu.

1. Aktivizējiet automātiskās bloķēšanas drošības sistēmu, spiežot uz atzveltnes stieņiem.
2. Vienlaikus pavelciet vadības sviras **A**, lai abās pusēs būtu vienādi leņķi.
3. Kad sasniedzat vēlamu leņķi, atlaidiet sviras.

3.5.7 Pielāgojams atzveltnes leņķis (–15°/+ 15°)

Atzveltnes leņķi var pielāgot no – 15° līdz + 15° (mazāks solis).



1. Pielāgojiet atzveltnes leņķi, izmantojot pielāgojamo skrūvi **A**.
2. Pagrieziet 5 mm sešstūru gala atslēgu pulksteņrādītāju kustības virzienā, lai iegūtu negatīvu leņķi.
3. Varat arī pagriezt 5 mm sešstūru gala atslēgu pretējo pulksteņrādītāju kustības virzienam, lai iegūtu pozitīvu leņķi.
4. Nodrošiniet, ka vēlamais leņķis abās pusēs ir vienāds.

Uzņēmums “Invacare” iesaka atzveltnes leņķa pielāgošanu uzticēt kvalificētam tehniskajam speciālistam.

**BRĪDINĀJUMS!****Apgāšanās risks**

Nepārvietojiet ratiņkrēslu, kamēr tā atzveltnē ir noliekta.

– Uzņēmums “Invacare” īpaši iesaka izmantot pretapgāšanās ritenišus (pieejami kā papildaprīkojums), ja atzveltnē ir noliekta.

**BRĪDINĀJUMS!****Traumu gūšanas risks**

– Ja atliecat atzveltni 12° vai lielākā leņķī, uzņēmums “Invacare” īpaši iesaka lietot pretapgāšanās ritenišus (pieejami kā papildaprīkojums) visām aizmugurējo riteņu pozīcijām.

**UZMANĪBU!****Neērtas pozīcijas risks**

Par 90° mazāks leņķis starp sēdekli un atzveltni atsevišķiem lietotājiem var būt neērts.

– Šāda pielāgošana jāveic kvalificētam tehnikam, vienojoties ar ārstu, kurš ir parakstījis ratiņkrēsla izmantošanu. Lūdzu, konsultējieties ar vietējo pakalpojumu sniedzēju.

3.5.8 Aizmugurējais stiprinājums

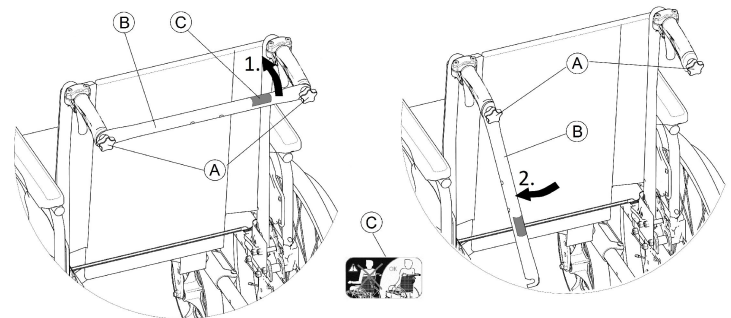
Ir pieejami divu veidu stiprinājumi (standarta un nolaižams).

Atzveltnes standarta aizmugurējais stiprinājums

Aizmugurējais stiprinājums savieno divus stumšanas rokturus, nostiprina atzveltnes polsterējumu, un tam vienmēr jābūt pozīcijā, kad atzveltnē ir noliekta.

**UZMANĪBU!**

- Nelietojiet aizmugurējo stiprinājumu, lai stumtu ratiņkrēslu. Aizmugurējais stiprinājums nav stumšanas stienis!
- Nemēģiniet celt ratiņkrēslu, izmantojot aizmugurējo stiprinājumu, jo tas var kļūt vaļīgs un salūst.
- Lai novērstu traumas, nelieciet pirkstus pie kustīgām daļām un asām malām.

Aizmugurējā stiprinājuma salocīšana

1. Nedaudz atskrūvējiet vaļīgāk abas ar roku skrūvējamās skrūves (A), paceliet uz augšu aizmugurējo stiprinājumu (B) un pagrieziet to uz leju, garām atzveltni (labajā vai kreisajā pusē).
2. Salokiet aizmugurējo stiprinājumu (B), līdz tas ir vertikālā pozīcijā.

Aizmugurējā stiprinājuma atlocīšana

1. Uzlokiet aizmugurējo stiprinājumu (B).
2. Salāgojiet aizmugurējo stiprinājumu (B) ar stumšanas rokturi un spiediet to leļup uz to pusi, kur atrodas ar roku skrūvējamā skrūve (A).
3. Cieši pievelciet ar roku skrūvējamo skrūvi (A) un pārļiecinieties, ka ABAS skrūves (A) ir atbilstīgi pievilkta.



Ir svarīgi pārļiecināties, ka aizmugurējais stiprinājums vienmēr ir pareizi uzstādīts un pievienots, kad ratiņkrēsls tiek lietots. To nedrīkst atstāt vaļīgu (skatīt marķējumu (C) uz aizmugurējā stiprinājuma).



Atzveltnes nolaižamais aizmugurējais stiprinājums

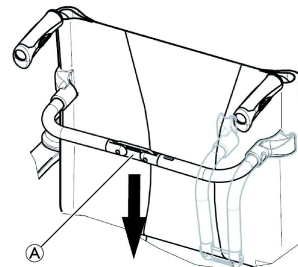
Pēc izvēles ir pieejams nolaižamais aizmugurējais stiprinājums, lai nodrošinātu stingrāku atzveltni ratiņkrēsliem ar augstu vai platu aizmuguri.



UZMANĪBU!

– Neceliet vai nestumiet ratiņkrēslu, turot to aiz nolaižamā aizmugurējā stiprinājuma. Tā var salūzt.

Aizmugurējā stiprinājuma salocīšana



1. Atbloķējiet nolaižamo aizmugurējo stiprinājumu, pabīdot savienojumu (A) nedaudz uz leju.
2. Nolokiet aizmugurējo stiprinājumu.



Salokot krēslu, aizmugurējais stiprinājums tiek automātiski atbloķēts.

Aizmugurējā stiprinājuma atlocīšana

1. Uzlokiet aizmugurējo stiprinājumu.
2. Nobloķējiet nolaižamo aizmugurējo stiprinājumu, pavelkot savienojumu (A) augšup.

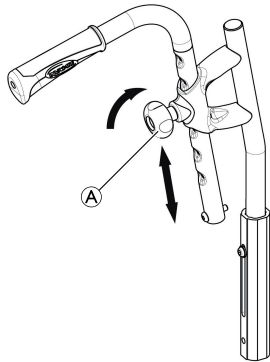
3.5.9 Stumšanas rokturi

! IEVĒRĪBAI!

- Vienmēr pārbaudiet stumšanas rokturus pirms ratiņkrēsla izmantošanas, pārlicinoties, ka rokturi ir droši, tos nevar pagriezt vai izvilkt no ratiņkrēsla.

Aizmugurējie stumšanas rokturi ar pielāgojamu augstumu (papildaprīkojums)

Ikviens aprūpētājs var pielāgot ērtā pozīcijā aizmugurējos stumšanas rokturus ar pielāgojamu augstumu.



1. Lai uzstādītu stumšanas rokturu augstumu, atskrūvējiet pogu (A), pabīdīet rokturi vēlamajā pozīcijā un atkal pievelciet pogu.

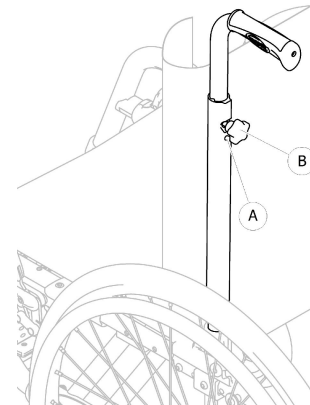


UZMANĪBU!

- Ja poga nav pareizi pievilkta, stumšanas rokturis var nejauši atvienoties no atzveltnes caurules, ja pabīdāt to augšup.
- Pārlicinieties, ka poga ir cieši pievilkta.

Iebūvētie stumšanas rokturi ar pielāgojamu augstumu (papildaprīkojums)

Ikviens aprūpētājs var pielāgot ērtā līmenī aizmugurējos stumšanas rokturus ar pielāgojamu augstumu.



1. Lai uzstādītu stumšanas rokturu augstumu, atskrūvējiet pogu (A), pabīdīet rokturi vēlamajā pozīcijā un atkal pievelciet pogu.



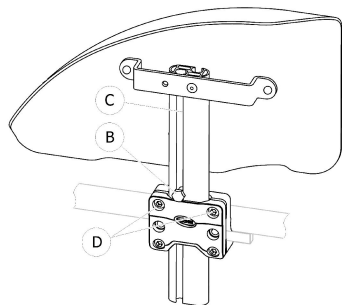
UZMANĪBU!

Ja poga nav pareizi pievilkta, stumšanas rokturis var nejauši atvienoties no atzveltnes caurules, ja pabīdāt to augšup.

– Pārliecinieties, ka poga ir cieši pievilkta.

3.6 Dubļusargs

Lai nepieļautu riteņiem pieķērušos dubļu šļakstīšanos uz augšu, var uzstādīt noņemamu dubļusargu. Dubļusarga novietojumu var pielāgot.



Noņemšana

1. Velciet dubļusargu uz augšu, lai to izņemtu no turētāja.
2. Lai pielāgotu spēku, kas ir nepieciešams dubļusarga izvilkšanai no turētāja, pievelciet vai atbrīvojiet skrūves ④.

Stiprinājums

1. Iebīdiet dubļusargu turētājā.

Augstuma pielāgošana

1. Atskrūvējiet skrūvi ⑥ ar 10 mm uzgriežņu atslēgu elkoņa balsta caurules padziļinājumā ③.
2. Pārvietojiet elkoņa balstu augšup vai lejup, līdz sasniedzat vēlamo augstumu, vienlaikus turot skrūvi ⑥ tās vietā (pie turētāja augšējās malas).
3. Atkārtoti pievelciet skrūvi ⑥ (5–6 Nm).
4. Veiciet uzstādīšanu abās pusēs.

3.7 Elkoņu balsti



BRĪDINĀJUMS!

Traumu gūšanas risks

Sānu balstus nevar fiksēt, tomēr tos var viegli pavilkt uz augšu.

- Neceliet un nepārvietojiet ratiņkrēslu, satverot to aiz sānu balstiem.
- Neizmantojiet sānu balstus ratiņkrēsla pārvietošanai augšup vai lejup pa kāpnēm.

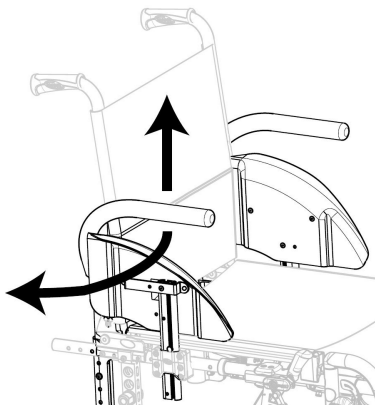


UZMANĪBU!

Iespēšanas risks

– Elkoņa balsta noņemšanas, uzstādīšanas vai pielāgošanas laikā nelieciet pirkstus kustīgo daļu tuvumā.

3.7.1 Pagriežams cauruļveida elkoņa balsts ar pielāgojamu augstumu



Noņemšana

1. Paceliet cauruļveida elkoņa balstu un velciet to ārā no turētāja virzienā uz augšu.

Uzstādīšana

1. Iespiediet cauruļveida elkoņa balstu turētājā.

Augstuma pielāgošana

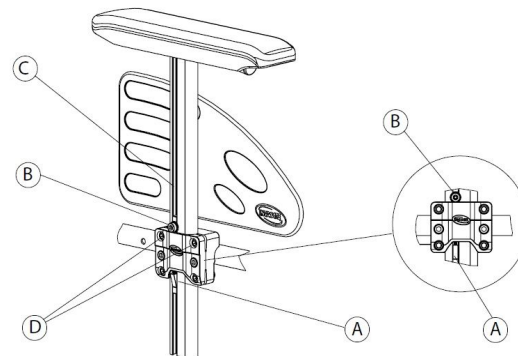
1. Velciet cauruļveida elkoņa balstu ārā no turētāja.
2. Atskrūvējiet skrūvi uz elkoņa balsta caurules un ieskrūvējiet to atpakaļ vēlamajā augstumā.
3. Iespiediet cauruļveida elkoņa balstu atpakaļ turētājā.
4. Veiciet uzstādīšanu abās pusēs.

Pagriešana

1. Mazliet paceliet elkoņa balstu un pagrieziet to uz ārpusi.

1608689-H

3.7.2 Noņemams elkoņa balsts ar jebkādā pozīcijā pielāgojamu augstumu



Noņemšana

1. Aktivizējiet stāvbremzi abās pusēs.
2. Iepriekš piespiediet bloķēšanas mehānismu (A), kas atrodas elkoņa balsta vertikālās skavas apakšdaļā (ja ir aprīkojumā).
3. Satveriet elkoņa balstu aiz rokas polsterējuma un izvelciet to no turētāja.
4. Lai pielāgotu spēku, kas ir nepieciešams elkoņa balsta izvilšanai no turētāja, mainiet pakāpi, kādā tiek pievilktas skrūves (D).

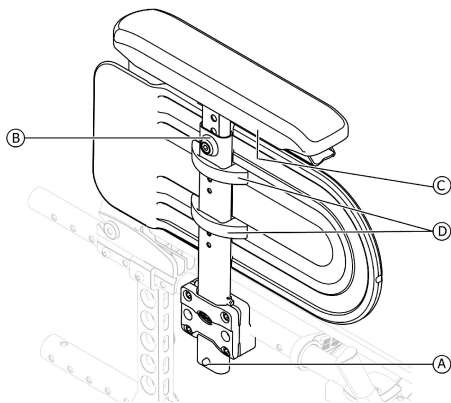
Uzstādīšana

1. Iespiediet elkoņa balstu turētājā.

Augstuma pielāgošana

1. Atskrūvējiet skrūvi **ⓑ** ar 5 mm sešstūru gala atslēgu elkoņa balsta caurules padziļinājumā **ⓒ**.
2. Pārvietojiet elkoņa balstu augšup vai lejup, līdz sasniedzat vēlamo augstumu, vienlaikus turot skrūvi **ⓑ** tās vietā (pie turētāja augšējās malas).
3. Atkārtoti pievelciet skrūvi **ⓑ** (5–6 Nm).
4. Veiciet uzstādīšanu abās pusēs.

3.7.3 Noņemams elkoņa balsts ar pielāgojamu augstumu



Noņemšana

1. Iepriekš piespiediet bloķēšanas mehānismu **Ⓐ**, kas atrodas elkoņa balsta vertikālās skavas apakšdaļā (ja ir aprīkojumā).
2. Satveriet elkoņa balstu aiz rokas polsterējuma un izvelciet to no turētāja.

Uzstādīšana

1. Iespiediet elkoņa balstu turētājā.

Elkoņa paliktņa augstuma pielāgošana

1. Atskrūvējiet skrūvi **ⓑ** ar 5 mm sešstūru gala atslēgu elkoņa balsta caurules galā.
2. Pārvietojiet elkoņa balstu augšup vai lejup, līdz sasniedzat vēlamo augstumu, vienlaikus turot skrūvi **ⓑ** tās vietā.
3. Atkārtoti pievelciet skrūvi **ⓑ** (5–6 Nm).
4. Veiciet uzstādīšanu abās pusēs.

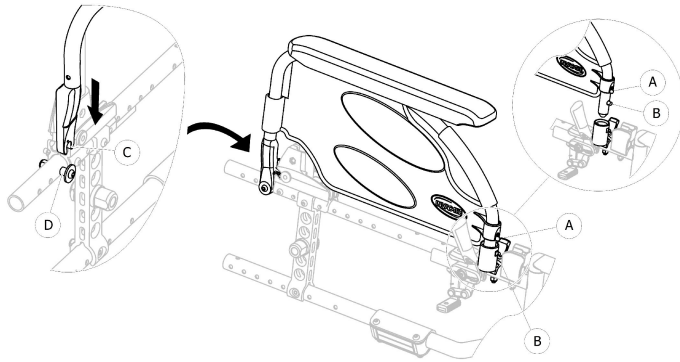
Elkoņa paliktņa dziļuma pielāgošana

1. Atskrūvējiet 2 skrūves **ⓒ** zem elkoņu balsta skavas.
2. Pārvietojiet elkoņa balstu uz priekšu vai atpakaļ, līdz sasniedzat vēlamo dziļumu, vienlaikus turot skrūvi **ⓒ** tās vietā.
3. Pievelciet abas skrūves **ⓒ** (1,5–2 Nm).
4. Veiciet uzstādīšanu abās pusēs.

Sānu aizsarga augstuma regulēšana

1. Atskrūvējiet 2 skrūves sānu aizsardzības skavām **ⓓ**.
2. Pārvietojiet sānu aizsardzību uz augšu vai uz leju, līdz tas ir novietots vajadzīgajā augstumā.
3. Pievelciet abas skrūves sānu aizsardzības skavām **ⓓ** (0,7–1,2 Nm).
4. Veiciet uzstādīšanu abās pusēs.

3.7.4 Elkoņa balsts, salokāms un noņemams



Salocīšana

1. Satveriet elkoņa balstu aiz elkoņa paliktņa vai priekšējā izliekuma un salokiet to uz aizmuguri.

Priekšējā noņemšana

1. Priekšpusē nospiediet un turiet nospiestu elkoņa balsta atbloķēšanas tapu (A).
2. Izņemiet elkoņa balstu no tā stiprinājuma vietas, pavelkot to taisni uz augšu, un atlokiet to.

Priekšējais stiprinājums

1. Pabīdiet elkoņa balstu uz leju, līdz priekšējā atbloķēšanas poga (B) nofiksējas elkoņa stiprinājuma atverē.
2. Pārliecinieties, ka poga ir pilnībā izvēržta cauri atverei.

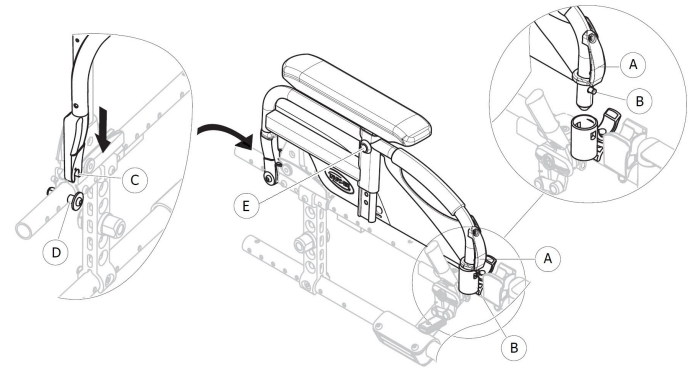
Aizmugurējā noņemšana

1. Izņemiet elkoņa balstu no elkoņa balsta skavas, (D) pavelkot to taisni uz augšu uz elkoņa balsta.

Aizmugurējais stiprinājums

1. Novietojiet roku balstu (C) pāri aizmugurējai elkoņa balsta skavai (D).
2. Pabīdiet elkoņa balstu uz leju, līdz dzirdat “klikšķi”, kad tas nofiksējas elkoņa balsta skavā (D).

3.7.5 Salokāms un noņemams elkoņa balsts ar pielāgojamu augstumu



Salocīšana

1. Satveriet elkoņa balstu aiz elkoņa paliktņa vai priekšējā izliekuma un salokiet to uz aizmuguri.

Priekšējā noņemšana

1. Priekšpusē nospiediet un turiet nospiestu elkoņa balsta atbloķēšanas skavu (A).
2. Izņemiet elkoņa balstu no tā stiprinājuma vietas, pavelkot to taisni uz augšu, un atlokiet to.

Priekšējais stiprinājums

1. Pabīdiet elkoņa balstu uz leju, līdz priekšējā atbloķēšanas poga ⑥ nofiksējas elkoņa balsta stiprinājuma atverē.
2. Pārliecinieties, ka poga ir pilnībā izvīzīta cauri atverei.

Aizmugurējā noņemšana

1. Izņemiet elkoņa balstu no elkoņa balsta skavas, ④ pavelkot to taisni uz augšu uz elkoņa balsta.

Aizmugurējais stiprinājums

1. Novietojiet elkoņa balstu ③ pāri aizmugurējai elkoņa balsta skavai ④.
2. Pabīdiet elkoņa balstu uz leju, līdz dzirdat “klikšķi”, kad tas nofiksējas elkoņa balsta skavā ④.

Augstuma pielāgošana

1. Pēc stiprinājuma skrūves ⑤ atskrūvēšanas ar 5 mm sešstūru gala atslēgu vai līdzvērtīgi spārnskrūves atskrūvēšanas, ja tāda ir pieejama.
2. Pielāgojiet augstumu un pievelciet stiprinājuma skrūvi ⑤ (5 Nm) vai stingri pievelciet spārnskrūvi vēlamajā pozīcijā.
3. Veiciet uzstādīšanu abās pusēs.

3.8 Kāju balsti



BRĪDINĀJUMS!

Traumu gūšanas risks

- Nekādā gadījumā neceliet ratiņkrēslu, turot aiz pēdu balstu pamatnēm vai kāju balstiem.



UZMANĪBU!

Pirkstu iespiešanas vai saspiešanas risks

Konstrukcijai ir grozāmi mehānismi, kuros var iespiest pirkstus.

- Esiet uzmanīgs, izmantojot, griežot, izjaucot vai regulējot šos mehānismus.

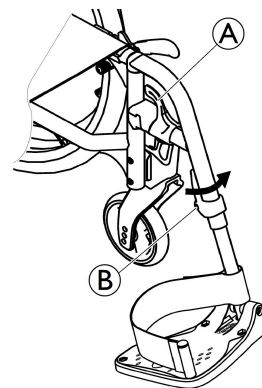


IEVĒRĪBAI!

Kāju balstu mehānisma bojājumu risks

- Uz kājas balsta nedrīkst novietot smagus priekšmetus, kā arī uz tā nedrīkst sēdēt bērni.

3.8.1 Pagriežamie kāju balsti



Pagriešana uz ārpusi

1. Aktivizējiet atbloķēšanas sviru ① un pagrieziet kāju balstus uz ārpusi.

Pagriešana uz priekšu

1. Pagrieziet kājas balstu uz priekšu, līdz tas ir nofiksēts.

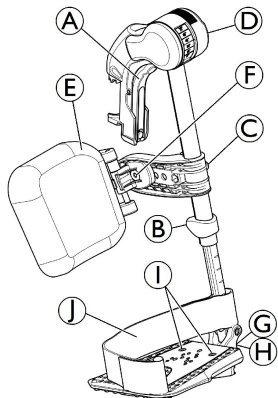
Atvienošana

1. Aktivizējiet atbloķēšanas sviru (A).
2. Pavelciet kājas balstu uz augšu.

Uzkarināšana

1. Uzkariniet kājas balstu rāmja priekšpusē un pagrieziet uz priekšu, līdz tas ir nofiksēts.

3.8.2 Pagriežami, pielāgojama leņķa kāju balsti



Pagriešana uz ārpusi

1. Aktivizējiet atbloķēšanas sviru (A) un pagrieziet kāju balstus uz ārpusi.

Pagriešana uz priekšu

1. Pagrieziet kājas balstu uz priekšu, līdz tas ir nofiksēts.

1608689-H

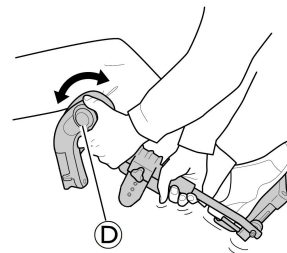
Atvienošana

1. Aktivizējiet atbloķēšanas sviru (A), pagrieziet kājas balstu uz ārpusi.
2. Pavelciet kājas balstu uz augšu.

Piestiprināšana

1. Spiediet kājas balstu uz leju tā stiprinājumā un pagrieziet to uz priekšu, līdz tas tiek nofiksēts.

Leņķa pielāgošana

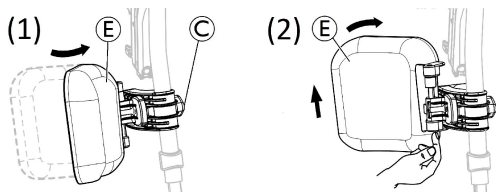


Leņķi var pielāgot sešas iepriekš iestatītajās pozīcijās.

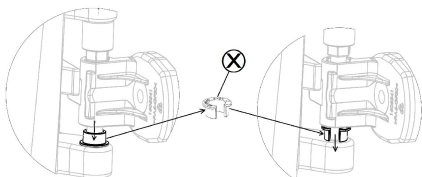
1. Pagrieziet pogu (D) ar vienu roku, vienlaikus turot kājas balstu ar otru roku.
2. Kad ir sasniegts piemērots leņķis, atlaidiet pogu, un kājas balsts tiks nofiksēts vēlamajā pozīcijā.

Apakšstilba paliktņa grozīšana un pielāgošana

- Apakšstilba paliktņa pagriešana uz priekšu (1) vai uz aizmuguri (2)



1. Pagrieziet apakšstilba paliktņi **E** uz priekšu (1).
 2. Pavelciet apakšstilba paliktņi **E** un atlieciet to atpakaļ (2).
- Apakšstilba paliktņa bloķēšana šūpojas atpakaļ:

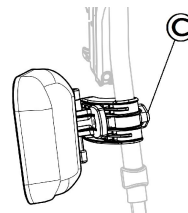


1. Izvelciet pelēko starplikas atvēršanas gredzenu **X** ārpus tā atrašanās vietas.
2. Apvēršiet pelēko starplikas atvēršanas gredzenu.
3. Ievietojiet pelēko starplikas atvēršanas gredzenu **X**, kā parādīts diagrammas labajā pusē.



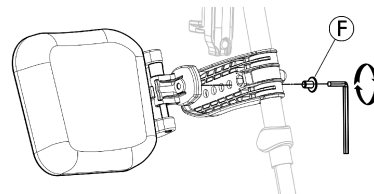
Veiciet šo procedūru apgrieztā secībā, lai atbloķētu apakšstilba paliktņa šūpošanos atpakaļ.

- Apakšstilba paliktņa augstuma pielāgošana



1. Atskrūvējiet kloķi **C**.
2. Pielāgojiet to vēlamajā augstumā un stingri pievelciet kloķi.

- Apakšstilba paliktņa dziļuma pielāgošana



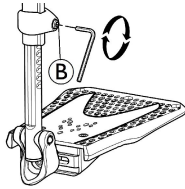
Apakšstilba paliktņim ir četras dziļuma pielāgošanas opcijas.

1. Atskrūvējiet stiprinājuma skrūvi **F** ar 5 mm sešstūru gala atslēgu.
2. Pielāgojiet vienā no četrām pozīcijām un cieši pievelciet stiprinājuma skrūvi **F** (3–5 Nm).

Pēdas plāksnes pielāgošana

Ir pieejamas trīs dažādas uzlokāmas pēdu plāksnes.

- Standarta pēdu plāksnes ar pielāgojamu augstumu

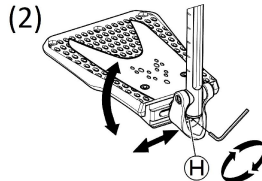
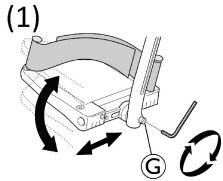


1. Atskrūvējiet stiprinājuma skrūvi ⑥ ar 5 mm sešstūru gala atslēgu.
2. Pielāgojiet augstumu un ļaujiet skrūvei iegult vienā no pēdas plāksnes caurules gropēm.
3. Pievelciet stiprinājuma skrūvi ⑥ (3–5 Nm) vēlamajā pozīcijā.



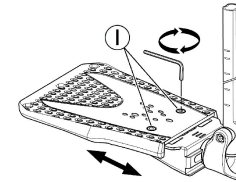
Attālumam no zemākās pēdas balsta daļas līdz zemei jābūt vismaz 50 mm.

- Pēdu plāksnes ar pielāgojamu dziļumu, leņķi (1) un platumu (2)



1. Atskrūvējiet stiprinājuma skrūvi ⑦ vai ⑧ ar 5 mm sešstūru gala atslēgu.
2. Pielāgojiet dziļumu un leņķu pozīcijas un cieši pievelciet stiprinājuma skrūvi ⑦ (12 Nm) vai ⑧ (8–9 Nm) vēlamajā pozīcijā.

- Pielāgojama platuma pēdu plāksnes (2)



1. Atskrūvējiet divas stiprinājuma skrūves ⑨ ar 5 mm sešstūru gala atslēgu.
2. Pielāgojiet platuma pozīciju un cieši pievelciet abas stiprinājuma skrūves ⑨ (3–5 Nm) vēlamajā pozīcijā.

Uzņēmums “Invacare” iesaka pēdu plākšņu pielāgošanu uzticēt kvalificētam tehniskajam speciālistam.



Lai garantētu atbilstošu pēdu novietojumu, var izvēlēties divu veidu siksnas, proti, papēžu siksnu (tās pašas sērijas) un apakšstilbu siksnu (papildaprīkojums), ko var piestiprināt pie kājas balsta pamatnes. Abas ir regulējamas ar āķa un cilpas stiprinājumiem vai bīdāmām sprādzēm.

3.9 Pretapgāšanās ritenītis

Pretapgāšanās ritenītis nepieļauj ratiņkrēsla savēršanos uz aizmuguri.



BRĪDINĀJUMS!

Apgāšanās risks

Ja pretapgāšanās ritenīši ir nepareizi uzstādīti vai nedarbojas, tie var izraisīt apgāšanos.

- Pirms ratiņkrēsla lietošanas vienmēr pārbaudiet pretapgāšanās ritenīša darbību un vērsieties pie kvalificēta speciālista, ja ir nepieciešams iestatīt vai atkārtoti noregulēt pretapgāšanās ritenīti.
- Dažās konfigurācijās ratiņkrēsla statiskā stabilitāte var būt mazāka nekā 10°. Uzņēmums "Invacare" īpaši iesaka lietot pretapgāšanās ritenīšus (pieejami kā papildaprīkojums).



BRĪDINĀJUMS!

Apgāšanās risks

Ja pārvietojaties pa nelīdzenu vai mīkstu virsmu, pretapgāšanās ritenītis var iegrimt dangās vai zemes virsmā un līdz ar to daļēji vai pilnībā zaudēt savu drošības funkciju.

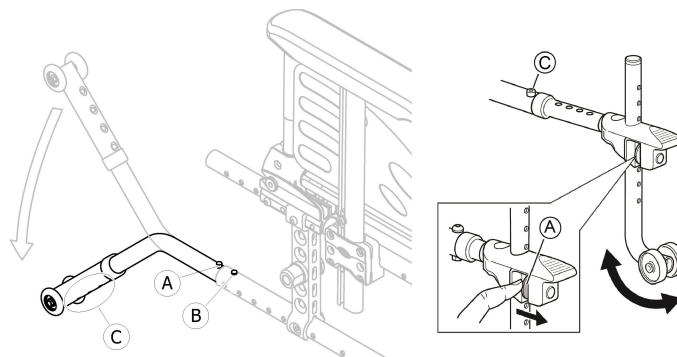
- Izmantojiet pretapgāšanās ritenīti tikai tad, ja pārvietojaties pa līdzenu un cietu virsmu.



IEVĒRĪBAI!

Bojājumu risks

- Nekad nekāpiet uz pretapgāšanās ritenīša un neizmantojiet to kā līdzekli apgāšanai.



Pretapgāšanās ritenīša aktivizēšana

1. Atlaidiet atsperes pogu ① un pagrieziet pretapgāšanās ritenīti uz leju, līdz tas nofiksējas un priekšējā atbloķēšanas poga ② nofiksējas rāmja atverē.
2. Pārliecinieties, ka priekšējā atbloķēšanas poga ② ir pilnībā izvirzīta cauri rāmja atverei.



BRĪDINĀJUMS!

Apgāšanās risks

Aktivizēts pretapgāšanās ritenītis var aizķerties aiz pakāpiena vai apmales.

- Pirms pārvietojaties pāri pakāpienam vai apmalei, noteikti deaktivizējiet pretapgāšanās ritenīti.

Pretapgāšanās ritenīša deaktivizēšana

1. Atlaidiet atsperes pogu ① un pagrieziet pretapgāšanās ritenīti uz augšu, līdz tas nofiksējas un priekšējā atbloķēšanas poga ② nofiksējas rāmja atverē.

**BRĪDINĀJUMS!****Apgāšanās risks**

– Ja deaktivizējat pretapgāšanās ritenīšus, vienmēr informējiet par to lietotāju.



Uz pretapgāšanās ritenīša korpusa ir sarkana etiķete, kas norāda, vai pretapgāšanās ritenītis ir deaktivizēts. Ja pretapgāšanās ritenītis ir aktivizēts pareizi, sarkanā etiķete nav redzama.

Augstuma uzstādīšana**BRĪDINĀJUMS!****Apgāšanās risks**

– Pretapgāšanās ritenīša pielāgošana jāveic kvalificētam speciālistam.



Šāda pielāgošana jāveic, ņemot vērā aizmugurējā riteņa novietojumu un diametru, kā arī lietošanas apstākļus un konkrētos lietotāja drošības ierobežojumus.



Pārlicinieties, vai pretapgāšanās ritenīši ir uzstādīti pareizi katrā pusē (ja tādi tiek lietoti), atsperes pogai **A** un fiksācijai **C** jābūt nofiksētām pozīcijā.

3.10 Sēdekļa polsterējums

Ieteicams izmantot piemērotu sēdekļa polsterējumu, lai nodrošinātu vienādu spiediena sadalījumu uz sēdekļa.

**UZMANĪBU!****Nestabilitātes risks**

Piestiprinot sēdeklim polsterējumu, jūs atradīsieties vēl augstāk virs zemes, un tas var ietekmēt jūsu stabilitāti visos virzienos. Ja polsterējums tiek mainīts, arī tas var ietekmēt lietotāja stabilitāti.

- Ja tiek mainīts polsterējuma biezums, kvalificētam tehnikam ir jāveic pilnīga ratiņkrēsla uzstādīšana.
- Mēs iesakām izmantot “Invacare®” vai “Matrx®” polsterējumu ar neslidošu pamatni, lai novērstu slīdēšanu.

4 Opcijas

4.1 Comfort versija

Tā ir veidota no stingra ietvara **(A)** un iepriekš izveidota putu polsterējuma **(B)**, kas ir nofiksēts ar āķu un cilpas tipa siksnām. Atzveltnes ietvars ir noņemams, lai ratiņkrēslu varētu salocīt. Comfort versija vienmēr tiek piegādāta pasīvā aizmugurējo riteņu pozīcijā, lai nodrošinātu labāku stabilitāti.



BRĪDINĀJUMS!

Traumu gūšanas risks

– Nekad neceliet ratiņkrēslu aiz atzveltnes ietvara.

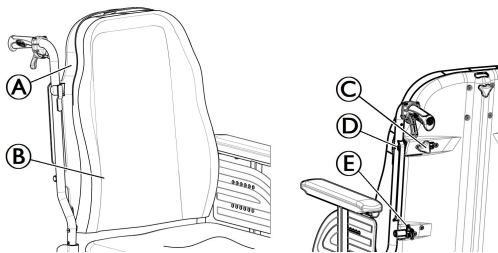


UZMANĪBU!

Iespiešanas risks

– Salocīšanas, demontāžas vai pielāgošanas laikā nelieciet pirkstus kustīgo daļu tuvumā.

Atzveltnes ietvara noņemšana



1. Atskrūvējiet valīgāk abas ar roku skrūvējamās skrūves **(C)**.
2. Stumiet kloķus **(D)** uz iekšu, līdz tie ir atvērtā pozīcijā.
3. Atvienojiet āķus **(E)** no to atbalsta.

Atzveltnes ietvara uzstādīšana

1. Ievietojiet āķus **(E)** to atbalsta vietās.
2. Stumiet kloķus **(D)** uz āru, līdz tie ir noslēgtā pozīcijā.
3. Cieši pievelciet abas ar roku skrūvējamās skrūves **(A)** un pārliedzinieties, ka ABAS skrūves **(A)** ir kārtīgi pievilktas.



Ieteicams, ka šo darbību veic tikai pavadoņi. Tas ir svarīgi pārliedzināties, ka atzveltnes ietvars vienmēr ir pareizi uzstādīts un pievienots, kad krēsls tiek lietots. Pārliedzinieties, ka atzveltnes polsterējuma āķu un cilpas tipa siksnas ir labā stāvoklī un pareizi novietoti.

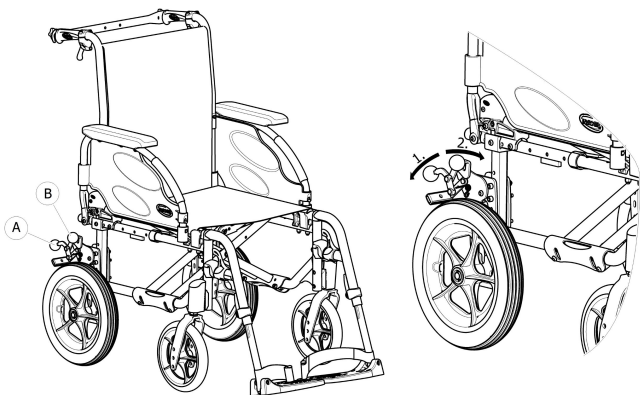
4.2 Stumšanas versija

Stumšanas versija ir izstrādāta, lai to varētu pārvietot tikai pavadoņi. Lai atvieglotu stumšanu uz sāniem un taupītu vietu, ratiņkrēsls ir aprīkots ar aizmugurējiem riteņiem, kuru diametrs ir 305 mm (12").



Attālumu starp bremžu kluci un riepu var pielāgot. Pielāgošana ir jāveic kvalificētam tehnikim.

Manuālās bremzes (vai rumbas bremzes) ir pieejamas tikai pavadoņim; grieziet rokturi **(A)**, lai ratiņkrēslu bloķētu nekustīgā pozīcijā, vai **(B)**, lai to atbloķētu no nekustīgās pozīcijas.



1. Lai aktivizētu bremzes, bīdīet bremžu sviru **A** lejup līdz galam.
2. Lai atbrīvotu bremzes, pavelciet vai stumiet bremžu sviru **B** augšup.

Par rumbas bremzēm lasiet sadaļā 6.2 *Bremzēšana lietošanas laikā*, 49. lpp.

i Stumšanas versija, kas aprīkota ar nolaižamu atzveltni, vienmēr ir aprīkota ar pretapgāšanās ritenīšiem.

4.3 Dubultais rokas disks DHR

Šī ātrās atbloķēšanas dubultā rokas diska sistēma (labās vai kreisās rokas) ļauj lietotājam vadīt ratiņkrēslu ar vienu roku, izmantojot divus rokas diskus uz viena riteņa, ar iespēju iestatīt mazo rokas disku divās sānu pozīcijās. Lietotājs izmanto abus roku diskus, lai pārvietotos ar ratiņkrēslu uz priekšu vai atpakaļ; tas griežas uz kreiso vai labo pusi, ja satver tikai lielo vai mazo rokas disku. DHR sistēma vienmēr tiek piegādāta pasīvā aizmugurējo riteņu pozīcijā, lai nodrošinātu labāku stabilitāti.

i Rokas diskus var novietot vai nu vienā līnijā (iekšējā pozīcijā), vai ar iekšējo, mazo rokas disku uz āru no lielā rokas diska (ārējā pozīcija). Pārliedzinieties, ka 3 skrūves **B** ir fiksētas savā pozīcijā.



UZMANĪBU!

Traumu gūšanas risks

– Vadības puses un mazā rokas diska pozīciju ieteicams mainīt tikai kvalificētam tehniskajam speciālistam.



BRĪDINĀJUMS!

Traumu gūšanas risks

– Teleskopisko aizmugurējo riteņu asi **C** noņemiet vienmēr pirms aizmugurējo riteņu noņemšanas.



BRĪDINĀJUMS!

Traumu gūšanas risks

Riteņi noņemami

– Pārbaudiet, vai aizmugurējais ritenis ir droši nostiprināts pozīcijā! Riteņu noņemšana nedrīkst būt iespējama, ja noņemamās ass poga **A** ir deaktivizēta. Pārbaudiet to, mēģinot novilkt riteni nost.



UZMANĪBU!

Traumu gūšanas risks

Viegli nobrāzumi, sāpes

– Uzmanieties, lai neiespiestu pirkstus starp aizmugurējā riteņa spieķiem un ārējā diska trim kronšteinim.

Aizmugurējo riteņu ass deaktivizēšana un aktivizēšana

Lai salocītu ratiņkrēslu, nepieciešams atvienot teleskopisko aizmugurējo riteņu vārpstu **C**.

1. Atvienojiet teleskopisko vārpstu **C**, iebīdot vienu daļu otrā.
2. Lai atvieglotu šo procedūru, pārvietojiet mazo rokas disku uz priekšu un uz aizmuguri.
3. Lai aktivizētu aizmugurējo riteņu asi, veiciet darbības apgriezātā secībā.

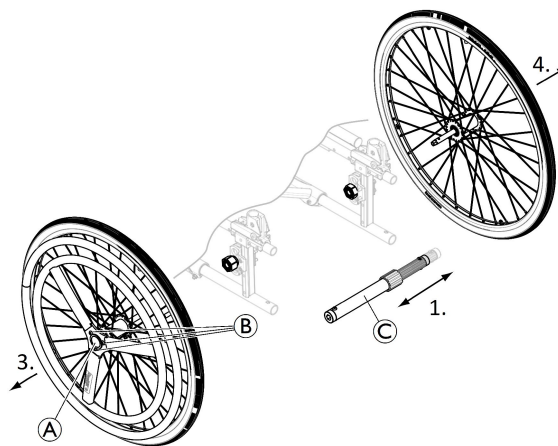


UZMANĪBU!

Negadījumu risks

– Teleskopiskā aizmugurējo riteņu vārpsta **C** ir neatņemama ratiņkrēsla daļa, un bez tās lietotājs nevarēs pārvietoties ar ratiņkrēslu.

Aizmugurējā riteņa noņemšana un uzstādīšana





Noņemamie un apmaināmie aizmugurējie riteņi atvieglot pārvietošanos, kā arī vadošās puses maiņu.

1. Noņemiet teleskopisko aizmugurējo riteņu asi **C**.
2. Nospiediet noņemamās ass pogu **A**. Turiet to nospiestu un izvelciet riteni uz āru.
3. Noņemiet aizmugurējo riteni.
4. Atkārtojiet šīs darbības pretējā pusē.
5. Lai atkal uzmontētu aizmugurējos riteņus, veiciet šīs darbības pretējā secībā.

4.4 Vienas rokas piedziņas svira

Vienas rokas piedziņas sviras vadības sistēma (kreisajā vai labajā pusē) ļauj lietotājam ar vāju muskuļu tonusu pārvietoties ar ratiņkrēslu ar vienu roku. Lietotājs satver piedziņas sviru, kas dzen ratiņkrēslu uz priekšu vai atpakaļ (atpakaļgaitas pārnese A), centrālā pozīcijā ir neitrālais pārnese, pateicoties kustībām uz iekšu un ārā; stūrēšana tiek veikta, vienkārši pagriežot piedziņas sviru pa labi vai pa kreisi, un bremzē, pavelkot piedziņas sviru uz aizmuguri. OADL sistēma vienmēr tiek piegādāta pasīvā aizmugurējo riteņu pozīcijā, lai nodrošinātu labāku stabilitāti.

 Piedziņas kustības sviru var noņemt, lai atvieglotu pārvietošanu, vai, lai iekārtotos pie galda; atbrīvojiet roktura sviru B un pavelciet uz augšu piedziņas kustības sviru. Savukārt, lai uzstādītu sviru atpakaļ, veiciet šīs darbības pretējā secībā.

 Ar roku vadāmās bremzes vienmēr atrodas pretī vadības sistēmai.



UZMANĪBU!

Iespēšanas vai saspiešanas risks

Starp aizmugurējo riteņiem un pārvades savienojumiem var būt ļoti šaura atstarpe, kas rada risku iespiest pirkstus.

– Nelieciet savus pirkstus kustīgu detaļu tuvumā, un, izmantojot OADL sistēmu, vienmēr turiet roku uz rokas sviras.

Noregulējiet vilces spēks



Regulēšana tiek veikta, pārvietojot pārnese saites uzmau uz piedziņas kustības sviru.

1. Nedaudz atbrīvojiet roktura sviru C.
2. Bīdīet pārnese saites uzmau uz leju, lai samazinātu spiedienu.
3. Cieši pievelciet roktura sviru C un pārliecīnieties, ka roktura svira C ir stingri pievilktā.



UZMANĪBU!

Iespēšanas vai saspiešanas risks

– Pārliecīnieties, ka 2 roktura sviras B un C ir pareizi novietotas, lai tās netraucētu vai neradītu traumas lietotājam vai palīgam.

Stūrēšanas mehānisma atslēgšana

Var būt nepieciešams, lai pavadonis pārvietotu ratiņkrēslu un atslēgtu lodšarnīra sistēmu no dakšas, tādējādi atbrīvojot priekšējo virzienu vadības riteņus.

1. Nospiediet atslēgšanas atsperes galu ④.
2. Atlaidiet vertikālo asi ⑤ no tās atbalsta.
3. Savukārt, lai uzstādītu sviru atpakaļ, veiciet šīs darbības pretējā secībā.

4.5 Pozīcijas josta

Ratiņkrēslu var aprīkot ar pozīcijas jostu. Tā ratiņkrēsla lietotājam neļauj noslīdēt uz leju vai izkrist no ratiņkrēsla. Pozīcijas josta nav novietojama ierīce.

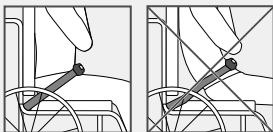


BRĪDINĀJUMS!

Nopietnas traumas/nožņaugšanās risks

Ja josta ir kļuvusi vaļīga, lietotājs var noslīdēt uz leju, kā rezultātā rodas nožņaugšanās risks.

- Pozīcijas jostas uzstādīšana ir jāveic kvalificētam tehnikim, savukārt nostiprināšana — atbildīgajam ārstam.
- Vienmēr pārliecinieties, ka pozīcijas josta ir cieši nostiprināta pāri mazajam iegurnim.
- Ikreiz, kad izmantojat pozīcijas jostu, pārbaudiet, vai tā ir nostiprināta pareizi. Mainot sēdekļa un/vai atzveltnes leņķi, jostas stiprināšanas ciešumu ietekmē polsterējums un pat lietotāja drēbes.



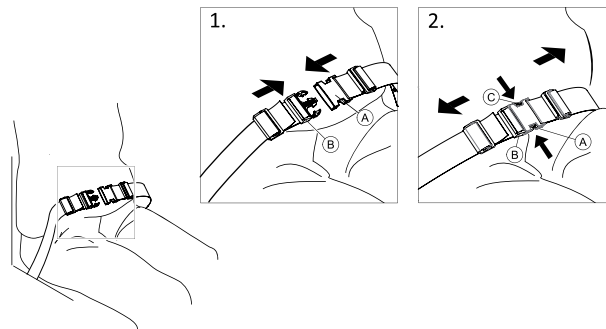
BRĪDINĀJUMS!

Nopietnas traumas risks pārvadāšanas laikā

Transportlīdzeklī ratiņkrēslā sēdošais lietotājs ir jāpiesprādzē ar drošības jostu (3 punktu drošības jostu). Tikai pozīcijas joslas kā ierobežotājierīces izmantošana nav pietiekama.

- Kad transportlīdzeklī pārvadāt ratiņkrēslā sēdošo lietotāju, pozīcijas josta ir izmantojama kā papildaprīkojums un neaizstāj 3 punktu drošības jostu.


Pozīcijas jostas atvēršana un aizvēršana

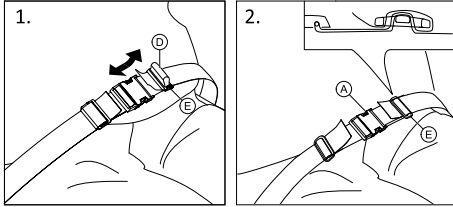


Iesēdieties sēdeklī līdz galam un novietojiet iegurni pēc iespējas taisnāk un simetriskāk.

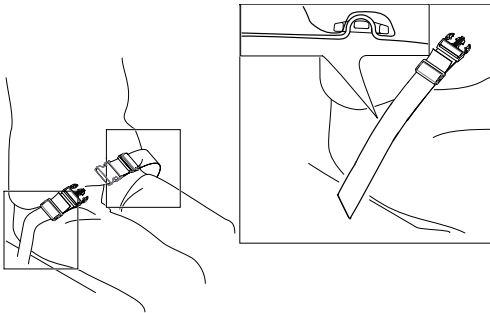
1. Lai aizvērtu, iespiediet stiprinājumu ① sprādzes skavā ②.
2. Lai atvērtu, nospiediet pogu "PRESS" ③ un izvelciet stiprinājumu ① no sprādzes skavas ②.

Garuma pielāgošana

 Pozīcijas jostas garums ir pareizs, kad starp ķermeni un jostu var ievietot tikai plaukstu.



1. Samaziniet vai palieliniet cilpu **D** pēc nepieciešamības.
2. Izveriet cilpu **D** cauri stiprinājumam **A** un plastmasas sprādzei **E**, līdz cilpa kļūst plakana.
3. Pārliecinieties, ka cilpa **D** ir pilnīgi ievietota plastmasas sprādzē **E**.
4. Droša regulēšana ar siksnas galu, kas ievietots sprādzē **E**.

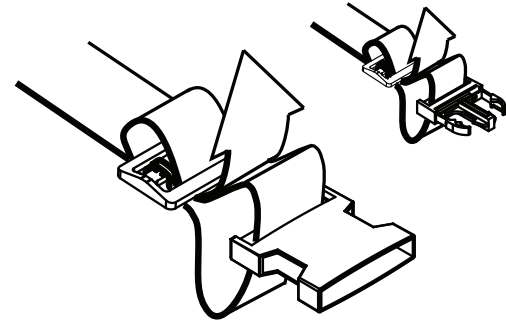


Pozīcijas jostas stiprināšana fiksācijas vietās



UZMANĪBU!

- Izveriet jostas cilpu cauri abām plastmasas sprādzēm, lai josta nekļūtu vaļīga.
- Veiciet pielāgojumus abās pusēs tā, lai sprādzes skava atrastos vidū.
- Pārliecinieties, ka siksnas gali ir iestiprināti sprādzē **E**.
- Pārliecinieties, ka jostas nevar aizķerties aizmugurējā riteņa spieķos.

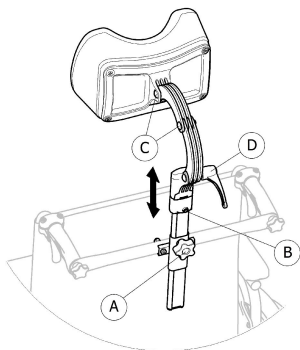


4.6 Galvas balsts



Augstumu var pielāgot vai pilnībā samazināt ar kloķi. Stienis ir aprīkots ar pielāgojamu atduri.

Augstuma pielāgošana

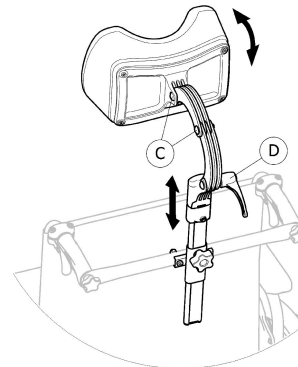


1. Atskrūvējiet atdura skrūvi (B).
2. Atbrīvojiet kloķi (A).
3. Iestatiet galvas balstu vēlamajā pozīcijā.
4. Nostipriniet kloķi (A) uz leju, līdz galvas balsta augšai.
5. Bīdīet atdura skrūvi (B).
6. Atkārtoti pievelciet skrūvi.



Tagad varat noņemt galvas balstu un atkal to uzstādīt nepieciešamajā pozīcijā, neveicot papildu pielāgojumus.

Dziļuma/leņķa pielāgošana



1. Atskrūvējiet rokturi (D).
2. Atskrūvējiet skrūves (C).
3. Pielāgojiet galvas balsta dziļumu un leņķi.
4. Atkārtoti pievelciet rokturi un skrūves.

4.7 Sānu pozicionēšanas atbalsti (tikai pielāgojamam atzveltnes pārsegam)



BRĪDINĀJUMS! Iespiešanas risks

– Uzmanieties, lai neiespiestu ķermeni starp diviem sānu pozicionēšanas atbalstiem pārvietošanas laikā pa priekšpusi vai sāniem, un kad lietotājs pārvietojas ratiņkrēslā.

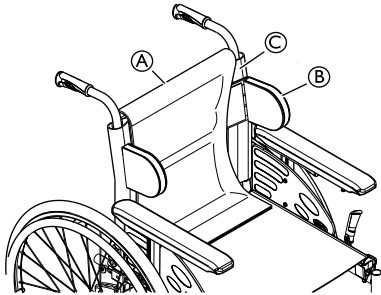
**UZMANĪBU!****Neērtas pozīcijas risks**

Nepietiekama atstarpe starp sānu pozicionēšanas atbalstiem dažiem lietotājiem var likt just diskomfortu.

- Šāda pielāgošana jāveic kvalificētam tehnikim, vienojoties ar ārstu, kurš ir parakstījis ratiņkrēsla izmantošanu.
- Konsultējieties ar vietējo pakalpojumu sniedzēju.

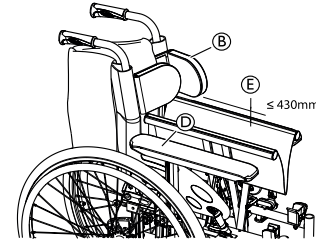


Sānu pozicionēšanas atbalstiem var pielāgot augstumu un attālumu uz sāniem.



1. Noņemiet atzveltnes polsterējumu (A).
2. Pielāgojiet sānu pozicionēšanas atbalstus (B) augstumā un uz sāniem līdz vēlamajai pozīcijai, izmantojot atzveltnes pārsega (C) āķu virsmu.

3. Pārliecinieties, ka abas āķu virsmas (atbalsti un atzveltnes pārsegs) ir uzstādītas pareizi.
4. Novietojiet atzveltnes polsterējumu (A) atpakaļ vietā.



Sānu pozicionēšanas atbalstiem (B) jāatrodas virs elkoņa paliktņa (D), lai ratiņkrēslu varētu salocīt.



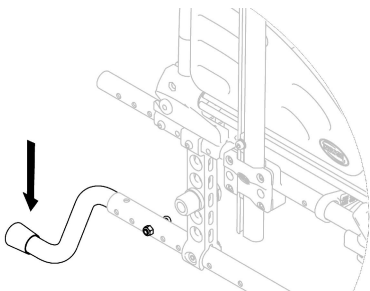
Ja sēdekļa platums ir lielāks par 430 mm (E), tad sānu pozicionēšanas atbalsti (B) pirms ratiņkrēsla salocīšanas ir jānoņem.

4.8 Ritenišu balsts

Izmantojot ritenišu balstu, aprūpētājs var vieglāk sasvērt ratiņkrēslu, piemēram, lai šķērsotu pakāpienu.

**BRĪDINĀJUMS!****Apgāšanās risks**

- Parūpējieties, lai ritenišu balsts nebūtu izvērsts ārpus aizmugurējā riteņa ārējā diametra.



1. Turiet ratiņkrēslu aiz stumšanas rokturiem.
2. Piespiediet ar kāju ritenīšu balstu un turiet ratiņkrēslu savērtā pozīcijā, līdz attiecīgais šķērslis ir pārvarēts.

4.9 Galda paplāte



BRĪDINĀJUMS!

Apgāšanās/savainojumu gūšanas risks

– Galda maksimālā noslodze: 8 kg

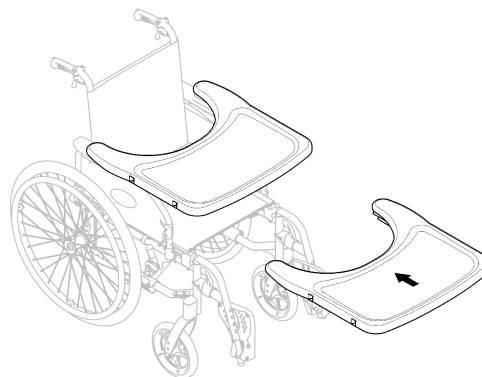


UZMANĪBU!

Neērtību/vieglu nobrāzumu risks

– Pārliecinieties, ka ratiņkrēsla stumšanas laikā lietotāja elkoņi ir uz galda. Ja ratiņkrēsla stumšanas laikā elkoņi ir izvirzīti ārpus galda, pastāv neērtību risks vai iespēja gūt nelielus nobrāzumus.

Dziļuma pielāgošana



Bīdiēt galdu uz priekšu vai atpakaļ, lai noregulētu nepieciešamo dziļumu.



UZMANĪBU!

Neērtību risks

– Pielāgojot galda dziļumu, nespiediet ratiņkrēsla lietotāja vēderu.

4.10 Paliktnis



BRĪDINĀJUMS!

Izkrišanas/savainojumu gūšanas risks

– Paliktņi nedrīkst izmantot kā pozīcijas jostas aizstājēju.

**BRĪDINĀJUMS!****Apgāšanās/savainojumu gūšanas risks**

– Maksimālā slodze uz paliktņa: 1,5 kg

**UZMANĪBU!****Neērtību/viegļu nobrāzumu risks**

– Pārliecinieties, ka ratiņkrēsla kustības laikā lietotāja elkoņi atrodas uz paliktņa. Ja kustības laikā elkonis ir izvirzīts ārpus ratiņkrēsla, pastāv neērtību risks vai iespēja gūt nelielus nobrāzumus.

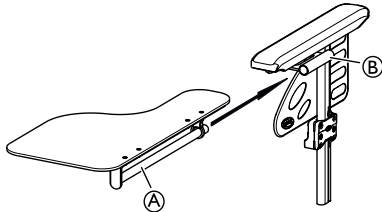
**UZMANĪBU!****Pirkstu iespiešanas risks**

Zem paliktņa ir mehānisms, kurā iespējams iespiest pirkstus.

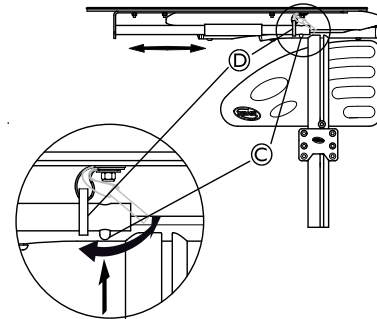
– Esiet uzmanīgs, pielāgojot paplāti vai pagriežot to uz sāniem.



Paliktņa platumu var pielāgot un to var pagriezt uz sāniem.

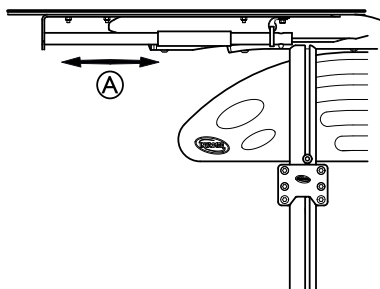
Paliktņa uzstādīšana

1. Ievietojiet paliktņa cauruli (A) tā balstā (B) zem rokas balsta.



2. Piespiediet piespiežamo tapu (C) un uzlieciet gredzenu (D) uz caurules (A).
3. Atlaidiet piespiežamo tapu (C).

Paliktņa dziļuma pielāgošana



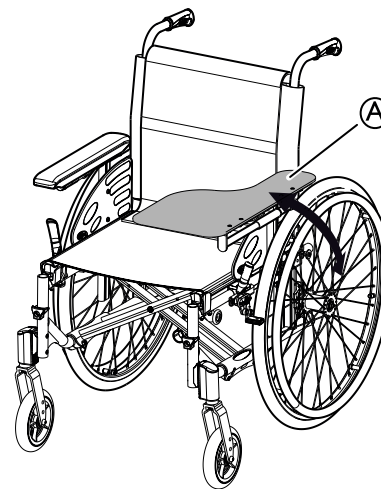
1. Bīdiet paplāti **A** uz priekšu vai atpakaļ, lai noregulētu nepieciešamo dziļumu.



UZMANĪBU! **Neērtību risks**

- Regulējot paliktņa dziļumu, nespiediet ratiņkrēsla lietotāja vēderu.

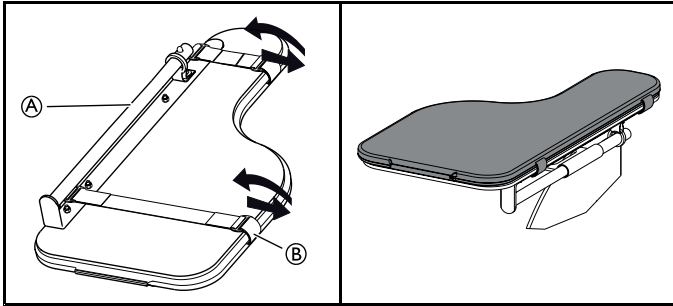
Aizceliet paliktņi projām



1. Paliktņi **A** var aizcelt prom lietotāja priekšējai pārvietošanai.

4.11 Pievienot paliktņa spilvenu

Lai nodrošinātu mīkstāku pamatni rokām un elkoņiem, uz paliktņa iespējams novietot paliktņa spilvenu.



1. Novietojiet paliktņa spilvenu **A** uz paliktņa.
2. Novietojiet savienojuma saites **B** plastmasas sprādzē un apkārt paliktņim **A**.

4.12 Skābekļa balona turētājs



BRĪDINĀJUMS!

Traumu gūšanas un/vai izstrādājuma bojājumu risks

- O² balona turētāja uzstādīšana ir jāveic kvalificētam tehnikim. Ja ir veiktas jebkādas korekcijas, remontdarbi vai tehniskā apkope, kā arī pirms lietošanas pārliedzieties, ka viss piestiprinātais aprīkojums ir stingri pieskrūvēts. Pretējā gadījumā var rasties bojājumi vai traumas.



BRĪDINĀJUMS!

Apgāšanās risks

- Papildu kravas, piemēram, O² balona, novietošana uz ratiņkrēsla var ietekmēt tā stabilitāti aizmugurē. Tas var izraisīt krēsla apgāšanos uz aizmuguri, radot traumas.
- Mēs stingri iesakām izmantot pretapgāšanās ritenišus (pieejami kā papildaprīkojums), ja ratiņkrēsla aizmugurē novietojat papildu kravu (O² balonu vai līdzīgus priekšmetus).



BRĪDINĀJUMS!

Apgāšanās risks

- Nepārvietojiet ratiņkrēslu, kamēr tā atzveltnē ir noliekta.
- Mēs stingri iesakām izmantot pretapgāšanās ritenišus (pieejami kā papildaprīkojums), ja ratiņkrēsla aizmugurē novietojat papildu kravu (O² balonu vai līdzīgus priekšmetus).



BRĪDINĀJUMS!

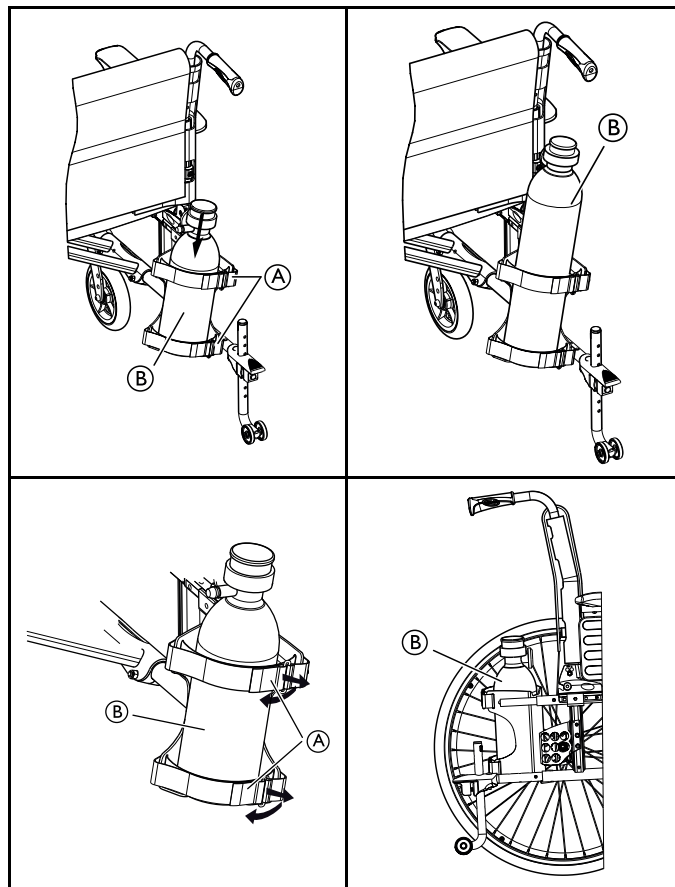
Risks pazaudēt O² balonu

- Ja lentes ir ļoti vaļīgas, O² balons var izkrist no tā turētāja. Tas var izraisīt O² balona krišanu uz aizmuguri, radot traumas.
- Pārliedzieties, ka lentes ir uzstādītas pareizi.




IEVĒRĪBAI!

- Lai uzzinātu, kā lietot O² balonu, vienmēr skatiet ražotāja norādījumus/brīdinājumus.
- O² balona savienojumu uzstādīšana un iestatīšana ir jāveic kvalificētam tehniķim.



1. Palaidiet vaļīgāk āķa un cilpas tipa siksnas (A) O² turētāja aizmugurē, vienkārši tās pavelkot.
2. Ievietojiet O² balonu (B) tā turētājā.
3. Pēc nepieciešamības pievelciet vai palaidiet vaļīgāk lentes un atkal nostipriniet tās.

 Ieteicamos O² balona izmērus skatiet sadaļā "Tehniskie dati".


4.13 Infūzijas statīvs

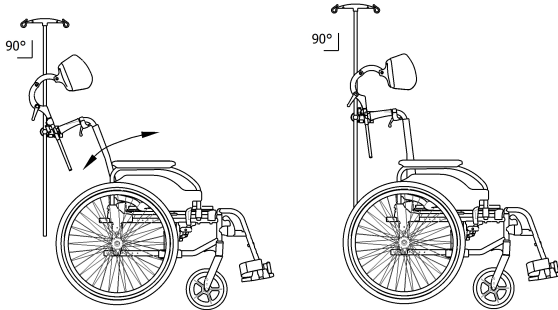


BRĪDINĀJUMS!

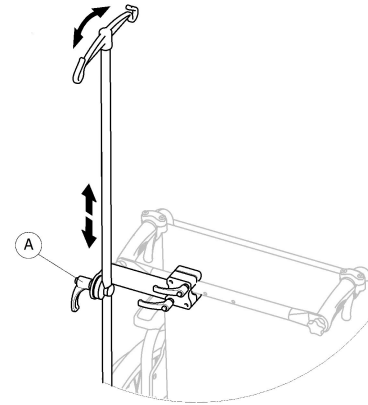
Apgāšanās/savainojumu gūšanas risks

– Maksimālā slodze uz infūzijas statīvu: 4 kg
(2 x 2 kg)

 Infūzijas statīva stienis vienmēr ir jānovieto vertikālā pozīcijā, t. i., 90 grādu leņķī pret zemi, neatkarīgi no atrašanās vietas vai ratiņkrēsla atzveltnes.



Augstuma un leņķa pielāgošana



1. Atskrūvējiet sviru (A).
2. Noregulējiet infūzijas statīvu vēlamā augstumā vai/un leņķī.
3. Stingri pievelciet sviru (A).

4.14 Gaisa sūknis

Gaisa sūknis ir aprīkots ar universālu ventiļa savienojumu. Pareizā ventiļa savienojuma lietošana ir atkarīga no kameras ventiļa veida.

1. Noņemiet aizsargvāciņu no ventiļa savienojuma.
2. Uzspiediet ventiļa savienojumu uz atvērta riteņa ventiļa un piepumpējiet riteņi.



Ir pieejami divu veidu sūkņi:

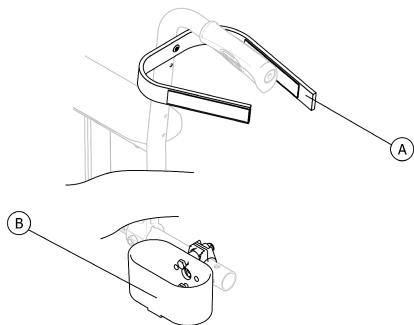
- zema spiediena: < 6 bāri;
- augsta spiediena: > 6 bāri.

Lietošanas norādījumi ir uzdrukāti uz iepakojuma.

4.15 Pasīvais apgaismojums

Aizmugurējiem riteņiem varat piestiprināt atstarotājus.

4.16 Spieķa turētājs



BRĪDINĀJUMS!

Apgāšanās risks

– Parūpējieties par to, lai spieķa turētājs nebūtu izvirzīts ārpus aizmugurējā riteņa ārējā diametra.

1. Ievietojiet spieķi turētājā **B**.
2. Piestipriniet spieķa augšdaļu atzveltnei **A**.

5 Montāža (un uzstādīšana)

5.1 Informācija par drošību



UZMANĪBU!

Traumu gūšanas risks

- Pirms ratiņkrēsla izmantošanas pārbaudiet tā vispārējo stāvokli un galvenās funkcijas; skatiet sadaļu *8.2 Apkopes grafiks, 67. lpp.*



BRĪDINĀJUMS!

- Pirms lietošanas pārlicinieties, ka detaļām piegādes laikā nav radušies bojājumi.
- Bojājumu gadījumā nelietojiet ierīci. Lai saņemtu papildu norādījumus, sazinieties ar savu Invacare pakalpojumu sniedzēju.

Pilnvarotais pakalpojumu sniedzējs piegādās jūsu ratiņkrēslu gatavu lietošanai un izskaidros tā galvenās funkcijas, nodrošinot, ka ratiņkrēsls atbilst jūsu vajadzībām un prasībām un ir pareizi noregulēts drošai lietošanai.

Ja saņemat ratiņkrēslu salocītā stāvoklī, izlasiet sadaļu *7.2 Ratiņkrēsla salocīšana un atlocīšana, 58. lpp.*

5.2 Pārbaude pēc piegādes

Transporta uzņēmums nekavējoties jāinformē par jebkādiem bojājumiem, ko izraisījusi transportēšana. Noteikti saglabājiet iepakojumu, līdz transporta uzņēmums ir pārbaudījis preces un ir panākta vienošanās.

6 Ratiņkrēsla lietošana

6.1 Informācija par drošību



BRĪDINĀJUMS!

Negadījumu risks

Nevienāds gaisa spiediens riepās var būtiski ietekmēt vadāmību.

- Pirms katra brauciena pārbaudiet spiedienu riepās.



BRĪDINĀJUMS!

Risks izkrist no ratiņkrēsla

Ja tiek lietoti pārāk mazi priekšējie riteņi, ratiņkrēsls var iesprūst pie apmalēm vai grīdas rievās.

- Pārliecinieties, ka priekšējie riteņi ir piemēroti virsmai, pa kuru braucat.



UZMANĪBU!

Saspiešanas risks

Starp aizmugurējo riteņu un dubļusargu vai elkoņa paliktni var būt ļoti šaura atstarpe, kas rada risku iespiest pirkstus.

- Pārvietojoties ar ratiņkrēslu, vienmēr izmantojiet tikai roku diskus.



UZMANĪBU!

Saspiešanas risks

Starp aizmugures riteņi un stāvbremzi var būt ļoti šaura atstarpe, kas rada risku iespiest pirkstus.

- Pārvietojoties ar ratiņkrēslu, vienmēr izmantojiet tikai roku diskus.

6.2 Bremzēšana lietošanas laikā

Kamēr pārvietojaties, bremzēšana notiek ar rokām, pārnesot spēku uz rokas diska



BRĪDINĀJUMS!

Apgāšanās risks

Ja pārvietošanās laikā aktivizējat stāvbremzes, varat zaudēt kontroli pār kustības virzienu un ratiņkrēsls var pēkšņi apstāties, iespējams, izraisot sadursmi vai izkrišanu no ratiņkrēsla.

– Nekādā gadījumā neaktivizējiet stāvbremzes pārvietošanās laikā.



BRĪDINĀJUMS!

Risks izkrist no ratiņkrēsla

Ja ratiņkrēsls strauji samazina ātrumu, aprūpētājam pavelkot to aiz stumšanas rokturiem, lietotājs var no tā izkrist.

- Vienmēr izmantojiet pozīcijas jostu, ja tāda ir.
- Pārlicinieties, ka aprūpētājs ir īpaši kvalificēts aizņemt ratiņkrēslu pārvietošanā.
- Darbiniet abas bremzes vienlaicīgi un nebrauciet pa nogāzēm, kuru slīpums pārsniedz 7°, lai nodrošinātu teicamu kontroli pār ratiņkrēsla stūrēšanu.
- Vienmēr izmantojiet stāvbremzes, lai nostiprinātu ratiņkrēslu īsu vai garu pārtraukumu laikā.



UZMANĪBU!

Roku apdedzināšanas risks

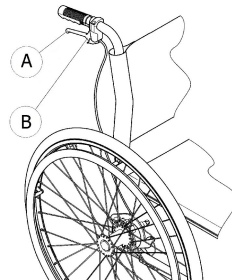
Ja ilgstoši bremzējat, diski (jo īpaši neslīdošie diski) rada lielu karstumu berzes ietekmē.

– Valkājiet piemērotus cimdus.

1. Turiet roku diskus un ar abām rokām vienmērīgi saspiediet tos, līdz ratiņkrēsls apstājas.

Bremzēšana, ja ratiņkrēslu stumj aprūpētājs

Pateicoties aprūpētāja bremzēm (rumbas bremzēm), aprūpētājs var pārvietošanās laikā apturēt ratiņkrēslu. Aprūpētāja bremzes var izmantot arī kā stāvbremzes.



1. Lai bremzētu, pavelciet bremžu sviru **A** uz stumšanas roktura.
2. Lai apturētu ratiņkrēslu, stingri pavelciet bremžu sviru un pārvietojiet drošības sviru **B** augšup.
3. Lai atlaistu, stingri pavelciet bremžu sviru, līdz drošības svira atbrīvojas.

6.3 Iesēšanās ratiņkrēslā un izklūšana no tā



BRĪDINĀJUMS!

Apgāšanās risks

- Pārsēšanās laikā pastāv būtisks apgāšanās risks.
- Iesēdieties ratiņkrēslā un izklūstiet no tā bez palīdzības tikai tad, ja esat fiziski spējīgs to paveikt.
 - Pārvietojoties iesēdieties pēc iespējas dziļāk sēdekļī. Tas palīdzēs izvairīties no polsterējuma bojājumiem un ratiņkrēsla savēršanās uz priekšu.
 - Pārliecinieties, ka abi ritenīši ir vērsti taisni uz priekšu.



BRĪDINĀJUMS!

Apgāšanās risks

- Ja nostājaties uz pēdas balsta, ratiņkrēsls var apgāzties uz priekšu.
- Iesēžoties un izklūstot no ratiņkrēsla, nekad nestāviet uz pēdas balsta.



UZMANĪBU!

- Ja atlaižat bremzes vai tās ir sabojātas, ratiņkrēsls var nekontrolēti aizripot.
- Iesēžoties un izklūstot no ratiņkrēsla, nekad nebalstieties uz bremzēm.



IEVĒRĪBAI!

- Var rasties dubļusargu un elkoņu balstu bojājumi.
- Iesēžoties un izklūstot no ratiņkrēsla, nekad nesēdīet uz dubļusargiem vai elkoņu balstiem.



1. Pārvietojiet ratiņkrēslu pēc iespējas tuvāk sēdeklim, kurā vēlaties pārsēties.
2. Aktivizējiet stāvbremzes.
3. Noņemiet elkoņu balstus vai pārvietojiet tos uz augšu, lai tie netraucētu.
4. Atvienojiet kāju balstus vai pavirziet tos uz ārpusi.
5. Novietojiet pēdas uz zemes.
6. Turiet ratiņkrēslu, un, ja nepieciešams, pieturieties pie kāda tuvumā esoša nekustīga objekta.
7. Lēnām pārvietojieties uz krēslu.

6.4 Braukšana ar ratiņkrēslu un tā stūrēšana

Lai brauktu ar ratiņkrēslu un to stūrētu, tiek izmantoti roku diskus.

Pirms braukšanas bez aprūpētāja nosakiet ratiņkrēsla apgāšanās punktu.



BRĪDINĀJUMS!

Apgāšanās risks

Ratiņkrēsls var apgāzties uz aizmuguri, ja tas nav aprīkots ar pretapgāšanās ritenīti. Meklējot apgāšanās punktu, aprūpētājam ir jāstāv tieši aiz ratiņkrēsla, lai gāšanās gadījumā to noķertu.

- Lai novērstu apgāšanos, uzstādiet pretapgāšanās ritenīti.



BRĪDINĀJUMS!

Apgāšanās risks

Ratiņkrēsls var apgāzties uz priekšu.

- Uzstādot ratiņkrēslu, pārbaudiet tā stabilitāti pret apgāšanos uz priekšu un attiecīgi pielāgojiet savus braukšanas paradumus.

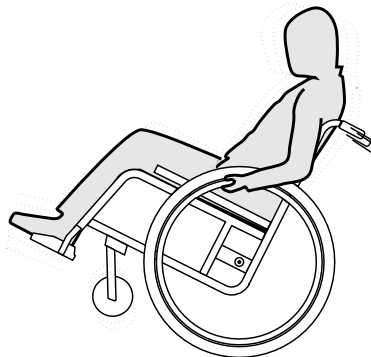


UZMANĪBU!

Smaga krava uz atzveltnes var ietekmēt ratiņkrēsla smaguma centru.

- Attiecīgi pielāgojiet savus braukšanas paradumus.

Apgāšanās punkta noteikšana



1. Atlaidiet bremzes.
2. Mazliet pabrauciet atpakaļ, stingri satveriet abus roku diskus un pastumiet uz priekšu ar nelielu rāvienu.
3. Svara nobīde un kustības virziena maiņa ar roku diskus palīdz noteikt apgāšanās punktu.

6.5 Pakāpienu un apmaļu pārvarēšana



BRĪDINĀJUMS!

Apgāšanās risks

Šķērsojot pakāpienus, var zaudēt līdzsvaru un apgāzt ratiņkrēslu.

- Vienmēr pārvariet pakāpienus un apmales lēnām un uzmanīgi.
- Nešķērsojiet pakāpienus, kuru augstums pārsniedz 25 cm.



UZMANĪBU!

Aktivizēti pretapgāšanās ritenīši neļauj ratiņkrēslam apgāzties uz aizmuguri.

- Pirms braukšanas pāri pakāpieniem vai apmalēm vienmēr atvienojiet pretapgāšanās ritenīšus.



BRĪDINĀJUMS!

Traumu gūšanas risks aprūpētājam un ratiņkrēsla bojājumu risks

Sagāžot ratiņkrēslu, tajā sēžot personai ar lielu svaru, var tikt traumēta aprūpētāja mugura un tikt sabojāts ratiņkrēsls.

- Pirms sagāšanas manevru veikšanai pārliecinieties, ka ratiņkrēslu, tajā sēžot personai ar lielu svaru, var droši vadīt.

Pakāpiena šķērsošana kopā ar aprūpētāju



1. Piebrauciet ar ratiņkrēslu tieši pie apmales un turiet roku diskus.
2. Aprūpētājam jātur abi stumšanas rokturi, jānovieto viena pēda uz ritenīšu balsta (ja uzstādīts) un jāstagāž ratiņkrēsls atpakaļ, lai priekšējie riteni paceltos virs zemes.
3. Pēc tam aprūpētājam, turot ratiņkrēslu šādā pozīcijā, uzmanīgi jāpārstumj tas pāri pakāpienam, pēc tam noliecot uz priekšu, līdz priekšējie riteni atkal atrodas uz zemes.

Pārvietošanās augšup pāri pakāpienam kopā ar aprūpētāju

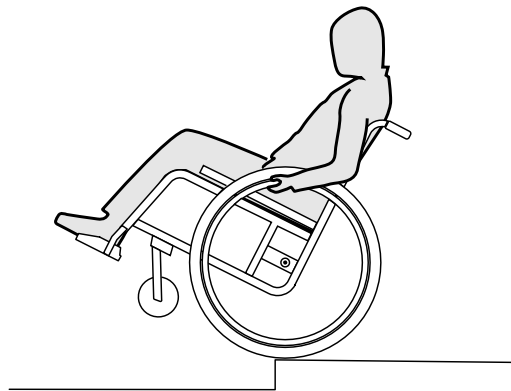
**BRĪDINĀJUMS!****Nopietnu traumu gūšanas risks**

Bieža pārvietošanās augšup pār apmalēm un pakāpieniem var ātrāk nolietot un salauzt ratiņkrēsla atzveltni. Lietotājs var izkrist no ratiņkrēsla.

– Pārvietojoties augšup pār apmalēm vai pakāpieniem, vienmēr izmantojiet ritenīšu balstu.

1. Atmuguriski piebrauciet apmalei, līdz tai pieskaras aizmugurējie riteņi.
2. Aprūpētājam jāatliec ratiņkrēsls, turot abus stumšanas rokturus, līdz priekšējie riteņi paceļas no zemes, tad jāvelk ratiņkrēsls pāri apmalei, līdz priekšējos riteņus atkal var nolaist uz zemes.

Pārvietošanās lejup pāri pakāpienam bez aprūpētāja

**BRĪDINĀJUMS!****Apgāšanās risks**

Pārvietojoties lejup pāri pakāpienam bez aprūpētāja, varat apgāzties uz aizmuguri, ja nekontrolējat ratiņkrēslu.

- Vispirms iemācieties pārvietoties lejup pāri pakāpienam kopā ar aprūpētāju.
- Iemācieties, kā saglabāt līdzsvaru uz aizmugurējiem riteņiem, *6.4 Braukšana ar ratiņkrēslu un tā stūrēšana, 51. lpp.*

1. Piebrauciet ar ratiņkrēslu tieši pie apmales, paceliet priekšējās riteņus un turiet ratiņkrēslu, saglabājot līdzsvaru.
2. Tagad lēnām pārbrauciet ar abiem aizmugurējiem riteņiem pāri apmalei. To darot, turiet roku diskus stingri ar abām rokām, līdz priekšējie riteņi atkal pieskaras zemei.

6.6 Pārvietošanās augšup un lejup pa kāpnēm

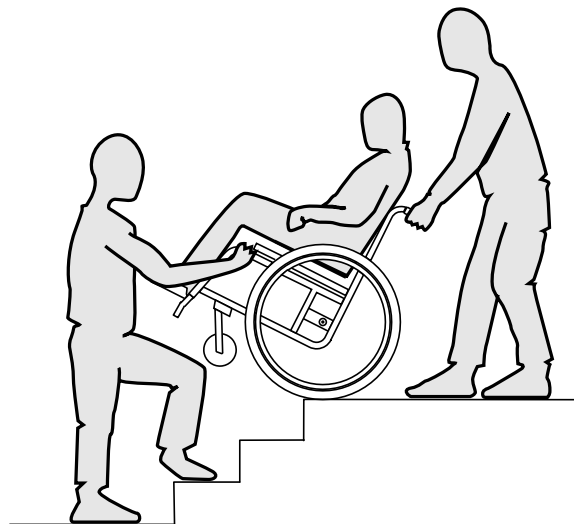


BRĪDINĀJUMS!

Pastāv apgāšanās risks

Pārvietojoties pa kāpnēm, varat zaudēt līdzsvaru un apgāzt ratiņkrēslu.

– Lai pārvietotos pa kāpnēm ar vairāk kā vienu pakāpienu, vienmēr izmantojiet divus palīgus.



1. Varat pārvietoties augšup un lejup pa kāpnēm, pārvarot pa vienam pakāpienam kā attēlā. Vienam palīgam jāstāv aiz ratiņkrēsla, turot stumšanas rokturus. Otram palīgam jātur ratiņkrēsls aiz stabilas rāmja priekšējās daļas, lai palīdzētu to stabilizēt no priekšpusēs.

6.7 Rampu un nogāžu pārvarēšana



BRĪDINĀJUMS!

Risks zaudēt kontroli pār ratiņkrēslu

Pārvarot nogāzes vai slīpumus, ratiņkrēsls var apgāzties uz aizmuguri, uz priekšu vai uz sāniem.

- Vienmēr izmantojiet palīdzību, ar ratiņkrēslu pārvarot garas nogāzes.
- Izvairieties no sānu nogāzēm.
- Izvairieties no nogāzēm, kuru slīpums pārsniedz 7°.
- Mainot virzienu uz nogāzes, izvairieties no saraustītām kustībām.



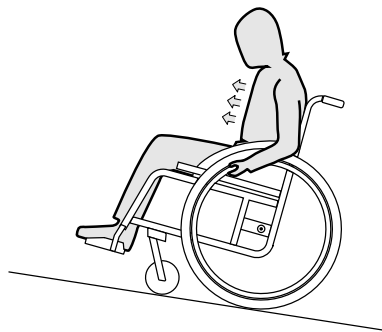
UZMANĪBU!

Ratiņkrēsls var aizripot par uz lēzenas nogāzes, ja to nekontrolējat ar roku diskus.

- Ja ratiņkrēsls stāv uz nogāzes, izmantojiet stāvbremzes.

Došanās augšup pa nogāzēm

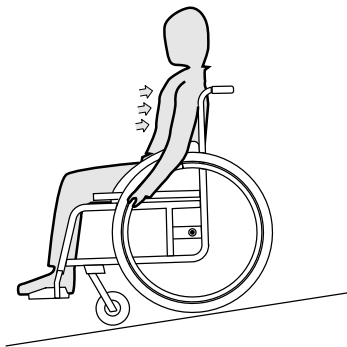
Lai pārvietotos augšup pa nogāzi, jārada kustības impulss, tas jāuztur un vienlaicīgi jākontrolē kustības virziens.



1. Salieciet ķermeņa augšdaļu uz priekšu un virziet ratiņkrēslu ar abiem roku diskus ātros, spēcīgos rāvienos.

Došanās lejup pa nogāzēm

Pārvietojoties lejup pa nogāzēm, ir svarīgi kontrolēt kustības virzienu un it īpaši ātrumu.



1. Atlaidieties atpakaļ un uzmanīgi ļaujiet roku diskam slīdēt caur plaukstām. Jums jāvar apturēt ratiņkrēslu jebkurā brīdī, satverot roku diskus.



UZMANĪBU!

Roku apdedzināšanas risks

Ja ilgstoši bremzējat, diski (jo īpaši neslidošie diski) rada lielu karstumu berzes ietekmē.

- Valkājiet piemērotus cimdus.

6.8 Stabilitāte un līdzsvars sēžot

Dažām ikdienišķām aktivitātēm un darbībām ir nepieciešams liekties no ratiņkrēsla uz priekšu, sāniem vai aizmuguri. Tam ir būtiska ietekme uz ratiņkrēsla stabilitāti. Lai vienmēr saglabātu līdzsvaru, rīkojieties šādi:

Noliešanās uz priekšu

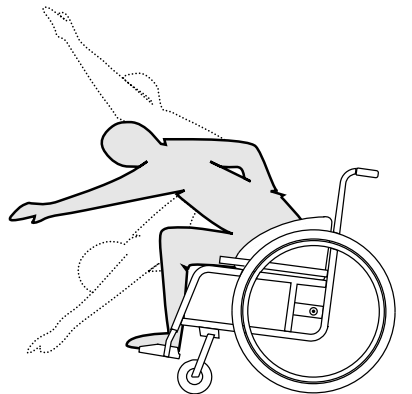


BRĪDINĀJUMS!

Pastāv izkrišanas risks

Ja noliecaties uz priekšu ārpus ratiņkrēsla, varat no tā izkrist.

- Nekad neliecieties pārāk tālu uz priekšu un nesasverieties uz priekšu sēdekli, lai aizsniegtu objektu.
- Neliecieties uz priekšu starp ceļgaliem, lai satvertu kaut ko uz grīdas.



1. Izvirziet priekšējos riteņus uz priekšu. (Lai to izdarītu, pabrauciet ar ratiņkrēslu mazliet atpakaļ, tad atkal uz priekšu.)
2. Pielietojiet abas stāvbremzes.
3. Noliecoties uz priekšu, ķermeņa augšdaļai jāpaliek virs priekšējiem riteņiem.

Sniegšanās uz aizmuguri

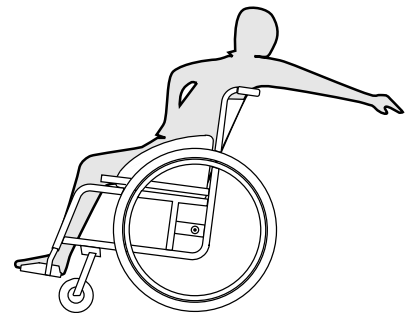


BRĪDINĀJUMS!

Pastāv izkrišanas risks

Ja atliecaties pārāk tālu uz aizmuguri, varat apgāzt ratiņkrēslu.

- Noliecieties uz āru pāri atzveltni.
- Izmantojiet pretapgāšanās ritentiņus.



1. Izvirziet priekšējos riteņus uz priekšu. (Lai to izdarītu, pabrauciet ar ratiņkrēslu mazliet atpakaļ, tad atkal uz priekšu.)
2. Neizmantojiet stāvbremzes.
3. Sniedzoties atpakaļ, neliecieties tik tālu, lai nāktos mainīt sēdēšanas pozīciju.

7 Transportēšana

7.1 Informācija par drošību



BRĪDINĀJUMS!

Ja ratiņkrēsls nav atbilstoši nostiprināts, pastāv traumu gūšanas risks

Negadījuma, straujas bremzēšanas un citos gadījumos varat gūt smagu traumu no lidojošām ratiņkrēsla daļām.

- Pirms ratiņkrēsla transportēšanas vienmēr noņemiet aizmugurējos riteņus.
- Droši nostipriniet visas ratiņkrēsla daļas transportlīdzeklī, lai nepieļautu to atbrīvošanas ceļojuma laikā.



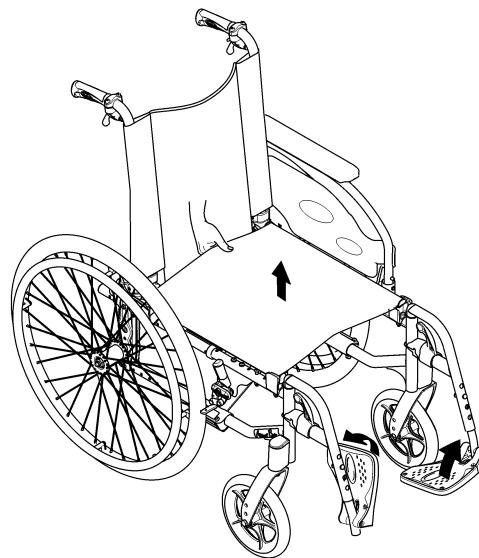
IEVĒRĪBAI!

Pārmērīgs nolietojums un nodilums var ietekmēt nesošās daļās izturību.

- Nevelciet ratiņkrēslu pār abrazīvām virsmām bez piestiprinātiem riteņiem (piemēram, rāmi pa asfaltu).

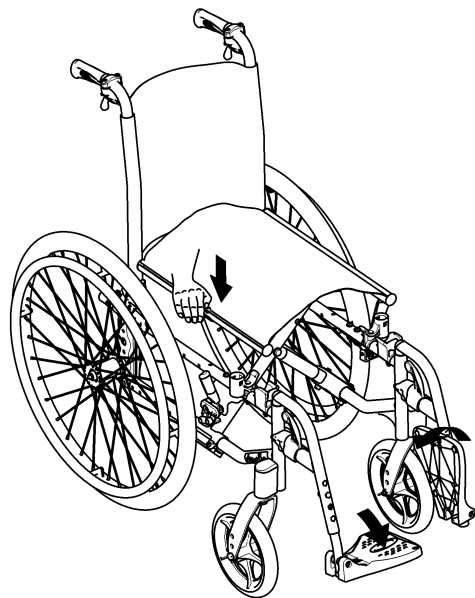
7.2 Ratiņkrēsla salocīšana un atlocīšana

Ratiņkrēsla salocīšana



1. Noņemiet sēdekļa polsterējumu, ja tāds ir.
2. Salokiet aizmugurējo stiprinājumu, ja tāds ir.
3. Salokiet pēdu plāksnes uz augšu.
4. Pavelciet sēdekļa pārsegu uz augšu.
5. Atzveltni var nolocīt uz priekšu, ja jūsu ratiņkrēsls ir aprīkots ar pielāgojama leņķa un nolokāmu atzveltni.
6. Pavelciet uz augšu pavelkamo vadu ratiņkrēsla aizmugurē. Pielāgojama leņķa un nolokāmā atzveltnē ir nolokāma uz priekšu.

Ratiņkrēsla atlocīšana



UZMANĪBU!

Pirkstu iespiešanas risks

Pastāv risks iespiest pirkstus starp sēdekļa malu un rāmi.

– Nekad neaptveriet sēdekļa malu ar pirkstiem.

1. Novietojiet ratiņkrēslu sev līdzās.
2. Ja iespējams, viegli sasveriet ratiņkrēslu uz savu pusi.
3. Ar plaukstu spiediet uz tuvāko sēdekļa malu, lai sēdekļa virsma izlīdzinās.

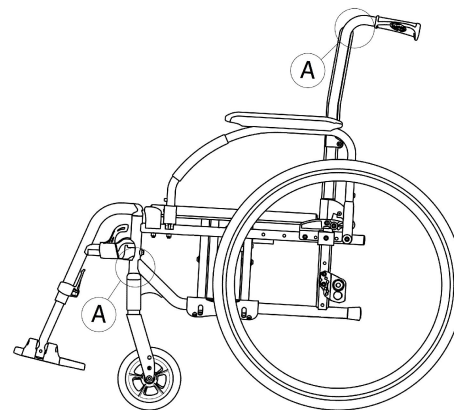
4. Novietojiet ratiņkrēslu pilnībā uz zemes un pārbaudiet, vai sēdekļa malas abās pusēs ir vadības komponentos.
5. Ja ratiņkrēsls ir aprīkots ar pielāgojama leņķa un nolokāmu atzveltni, pavelciet uz augšu atzveltni aiz stumšanas rokturiem, līdz sprūdrata skrūves nofiksējas sānu balstos.
6. Salokiet pēdu plāksnes uz leju.
7. Atlokiet aizmugurējo stiprinājumu, ja tāds ir.

7.3 Ratiņkrēsla pacelšana



IEVĒRĪBAI!

- Nekādā gadījumā neceliet ratiņkrēslu, turot aiz noņemamajām daļām (elkoņu balstiem, pēdu balstiem).
- Pārliedzinieties, ka atzveltnes balsti ir droši nostiprināti savās vietās.



1. Salokiet ratiņkrēslu, skatiet sadaļu 7.2 *Ratiņkrēsla salocīšana un atlocīšana, 58. lpp.*
2. Vienmēr celiet ratiņkrēslu, satverot rāmi vietās, kas apzīmētas ar **A**.

7.4 Aizmugurējo riteņu noņemšana un uzstādīšana

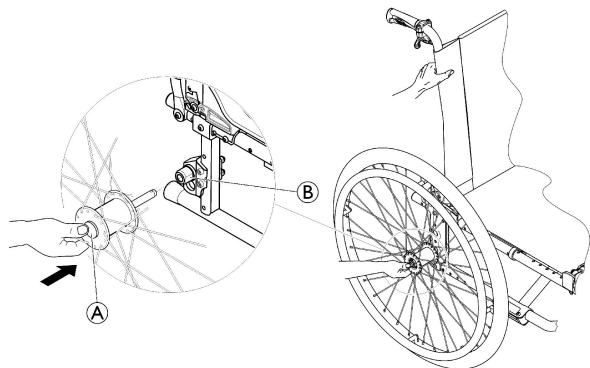


BRĪDINĀJUMS!

Apgāšanās risks

Ja aizmugurējā riteņa noņemamā ass nav pilnībā nofiksēta, ritenis lietošanas laikā var kļūt vaļīgs. Tas var izraisīt apgāšanos.

– Uzstādot riteņus, vienmēr pārlicinieties, ka noņemamās assis ir pilnībā nofiksētas.



Aizmugurējo riteņu noņemšana

1. Atlaidiet bremzes.
2. Ar vienu roku turiet ratiņkrēslu stāvus.

3. Ar otru roku turiet riteni aiz ārējo spieķu loka ap riteņa rumbu.
4. Izmantojot īkšķi, nospiediet noņemamās ass pogu **A**. Turiet to nospiestu un izvelciet riteni no adaptera uznavas **B**.

Aizmugurējo riteņu uzstādīšana

1. Atlaidiet bremzes.
2. Ar vienu roku turiet ratiņkrēslu stāvus.
3. Ar otru roku turiet riteni aiz ārējo spieķu loka ap riteņa rumbu.
4. Izmantojot īkšķi, nospiediet noņemamās ass pogu un turiet to.
5. Iespiediet asi adaptera uznavā **B**, līdz tā apstājas.
6. Atlaidiet noņemamās ass pogu un pārlicinieties, ka ritenis ir droši nostiprināts.

7.5 Manuāla ratiņkrēsla transportēšana bez lietotāja



UZMANĪBU!

Traumu gūšanas risks

– Ja manuālo ratiņkrēslu nav iespējams droši nostiprināt pārvadāšanai izmantotajā transportlīdzeklī, uzņēmums “Invacare” iesaka to nepārvadāt.

Manuālo ratiņkrēslu bez ierobežojumiem var transportēt pa ceļiem, dzelzceļu vai gaisa ceļiem. Taču atsevišķiem transporta uzņēmumiem ir noteikumi, kas var ierobežot vai aizliegt noteiktas transportēšanas darbības. Lūdzu, konsultējieties ar transporta uzņēmumu saistībā ar katru atsevišķo gadījumu.

- Uzņēmums “Invacare” stingri iesaka nostiprināt manuālo ratiņkrēslu pie pārvadāšanai izmantotā transportlīdzekļa grīdas.

7.6 Aizņemta ratiņkrēsla pārvadāšana transportlīdzeklī

Neskatoties uz to, ka ratiņkrēsls ir pareizi nostiprināts, ievērojot visus tālāk minētos noteikumus, sadursme vai pēkšņa apstāšanās var izraisīt pasažieru traumas. Tāpēc uzņēmums “Invacare” iesaka pārsēdināt lietotāju no ratiņkrēsla transportlīdzekļa sēdekļi un lietot drošības jostu. Neveiciet izmaiņas vai neaizstājiet ratiņkrēsla daļas (konstrukciju, rāmi vai daļas) ar citām daļām bez rakstiskas uzņēmuma “Invacare Corporation” atļaujas. Ratiņkrēsls ir veiksmīgi pārbaudīts atbilstoši standarta ISO 7176–19 prasībām (Frontālā ietekme).



BRĪDINĀJUMS!

Nopietnu traumu vai nāves risks

Ratiņkrēslu drīkst izmantot kā sēdvietu transportlīdzeklī tikai tad, ja atzveltnes augstums ir vismaz 400 mm.

Lai ratiņkrēslu ar tā lietotāju pārvadātu transportlīdzeklī, tajā jābūt uzstādītai fiksācijas sistēmai. Ratiņkrēsla stiprinājumiem un lietotāja fiksācijas sistēmai jābūt apstiprinātiem atbilstoši ISO 10542-1 prasībām. Sazinieties ar vietējo uzņēmuma “Invacare” pilnvaroto izplatītāju, lai iegūtu papildinformāciju par apstiprinātas un saderīgas fiksācijas sistēmas iegādi un uzstādīšanu.



BRĪDINĀJUMS!

Ja kāda iemesla dēļ nav iespējams ratiņkrēsla lietotāju pārvietot uz transportlīdzekļa sēdvietu, ratiņkrēsls var tikt izmantots kā sēdvietu transportlīdzeklī, rīkojoties atbilstoši šādiem noteikumiem. Šādā nolūkā ratiņkrēslam jābūt aprīkotam ar transportēšanas komplektu (papildaprīkojums).

- Ratiņkrēsla nostiprināšanai transportlīdzeklī jāizmanto 4 punktu fiksācijas sistēma.
- Lietotājs jānostiprina ar 3 punktu pasažiera fiksācijas sistēmu, kas ir uzstādīta transportlīdzeklī.
- Lietotāju var papildus nostiprināt ratiņkrēslā ar pozīcijas jostu.



BRĪDINĀJUMS!

Drošībai paredzētās nostiprināšanas ierīces jāizmanto tikai tad, ja ratiņkrēsla lietotāja svars ir 22 kg vai vairāk (ISO-7176-19).

- Ja lietotāja svars ir mazāks par 22 kg, neizmantojiet ratiņkrēslu kā sēdvietu transportlīdzeklī.



BRĪDINĀJUMS!

- Pirms brauciena sazinieties ar pārvaldātāju un pieprasiet informāciju par tālāk minētā nepieciešamā aprīkojuma iespējām.
- Pārliedzinieties, vai apkārt ratiņkrēslam un tā lietotājam ir pietiekami daudz brīvas vietas, lai lietotājs nesaskartos ar citiem pasažieriem, nopolsterētām transportlīdzekļa daļām, ratiņkrēsla opcijām vai fiksācijas sistēmas nostiprināšanas vietām.



BRĪDINĀJUMS!

- Pārliedzinieties, ka ratiņkrēsla nostiprināšanas vietas nav bojātas un ka pilnībā darbojas stāvbremzes.
- Transportēšanas laikā iesakām izmantot necaurduramas riepas, lai izvairītos no iespējamām bremžu problēmām, ko var izraisīt samazināts spiediens riepās.



BRĪDINĀJUMS!

- Sadursmes vai pēkšņas apstāšanās rezultātā atvienojušās ratiņkrēsla daļas vai papildaprīkojums var radīt traumas vai bojājumus.
- Pārliedzinieties, vai visas noņemamās daļas un opcijas ir noņemtas no ratiņkrēsla un droši novietotas transportlīdzeklī.
 - Pēc negadījuma, sadursmes utt. ir svarīgi, lai ratiņkrēslu pārbauda kvalificēts speciālists.



BRĪDINĀJUMS!

Traumu gūšanas risks

- Ratiņkrēsls var nekontrolēti pārvietoties uz priekšu/atpakaļ kļūdas dēļ.
- Nekad neatstājiet lietotāju bez uzraudzības, kad stumjat ratiņkrēslu augšup vai lejup pa rampām vai nogāzēm.



Tāpēc uzņēmums “Invacare” stingri iesaka pārsēdināt lietotāju no ratiņkrēsla transportlīdzekļa sēdekli un lietot pozīcijas jostu.



IEVĒRĪBAI!

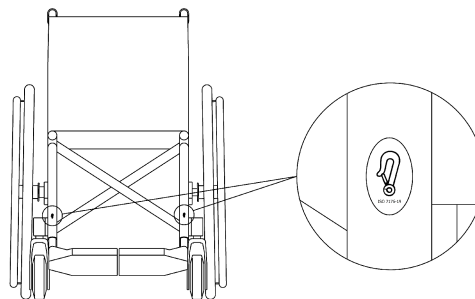
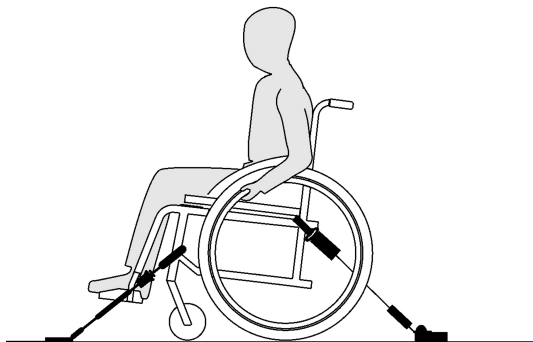
- Vairāk informācijas skatiet fiksācijas sistēmu lietotāja rokasgrāmatās.
- Tālāk redzamie attēli var atšķirties atkarībā no fiksācijas sistēmas piegādātāja.



Ratiņkrēsla konfigurācijas (sēdekļa platuma un dziļuma, riteņu garenbāzes) izvēle ietekmē manevrētspēju un piekļuvi motorizētiem transportlīdzekļiem.

Rampas un nogāzes:

Ratiņkrēsla nostiprināšana ar 4 punktu fiksācijas sistēmu



BRĪDINĀJUMS!

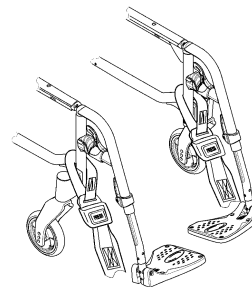
- Novietojiet ratiņkrēslu, kurā sēž lietotājs, ar skatu transportlīdzekļa pārvietošanās virzienā.
- Aktivizējiet ratiņkrēsla stāvbremzes.
- Aktivizējiet pretapgāšanās ritenīti (ja uzstādīts).

Ratiņkrēsla nostiprināšanas vietas, kurās jāievieto fiksācijas sistēmas siksnas, ir apzīmētas ar aizdares āķu simboliem (skatiet attēlus tālāk sadaļā Izstrādājuma uzlīmes un simboli).

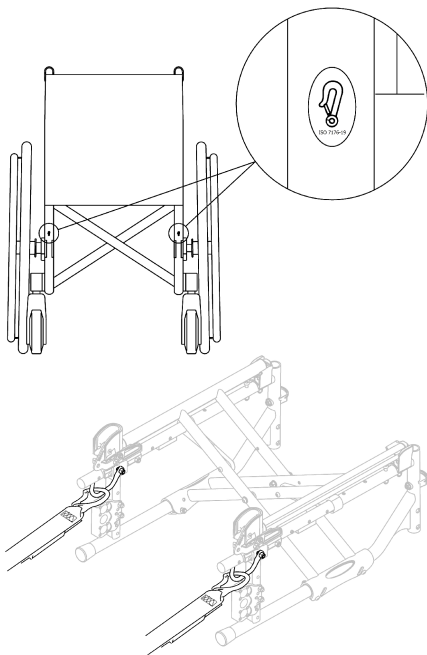
1. Nostipriniet ratiņkrēslu uz transportlīdzeklī uzstādītām sliedēm, izmantojot 4 punktu fiksācijas sistēmas priekšējās un aizmugurējās siksnas. Vairāk informācijas skatiet 4 punktu fiksācijas sistēmas lietotāja rokasgrāmatā.

Jostas siksnu nostiprināšanas vietas priekšpusē:

1. Pievienojiet priekšējās siksnas virs ritenīšu balstiem, kā redzams iepriekš norādītajā attēlā (skatiet stiprinājuma uzlīmju atrašanās vietu).
2. Pievienojiet priekšējās siksnas sliežu sistēmai atbilstoši drošības jostas ražotāja labākās prakses norādījumiem.
3. Atbloķējiet stāvbremzes un nospriegojiet priekšējās siksnas, no aizmugures pavelkot ratiņkrēslu atpakaļ.
4. Vēlreiz aktivizējiet stāvbremzes.



Aizdares āķu nostiprināšanas vietas aizmugurē:



1. Pievienojiet aizdares āķus oranžajiem gredzeniem, kā redzams abos iepriekš norādītajos attēlos (skatiet stiprinājuma uzlīmju atrašanās vietu).
2. Pievienojiet aizmugurējās siksnas sliežu sistēmai atbilstoši drošības jostas ražotāja labākās prakses norādījumiem.
3. Pievelciet siksnas.

! IEVĒRĪBAI!

– Pārlicinieties, ka aizdares āķi ir pārklāti ar pretslīdes materiālu, lai novērstu to sānisku slīdēšanu pa asi.

! IEVĒRĪBAI!

– Pārbaudiet, vai gremdvirzuļi abās pusēs ir pilnībā nofiksēti un atrodas vienādās pozīcijās uz slīdes izgrieztās daļas.
– Pārlicinieties, ka leņķis starp slīdēm un siksnām ir aptuveni 40°–45°.

Pozīcijas jostas uzstādīšana

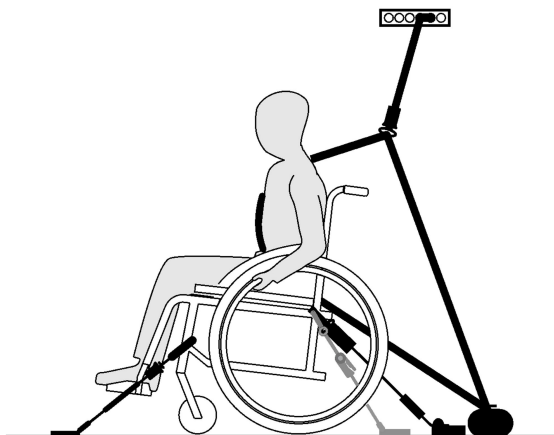


BRĪDINĀJUMS!

Pozīcijas jostu var lietot kā papildaprīkojumu, un tā nekādā gadījumā neaizstāj apstiprinātu pasažiera fiksācijas sistēmu (3 punktu jostu).

1. Pielāgojiet pozīcijas jostu atbilstoši ratiņkrēsla lietotāja vajadzībām, skatiet sadaļu 4.5 *Pozīcijas josta*, 36. lpp.

3 punktu pasažiera fiksācijas sistēmas nostiprināšana



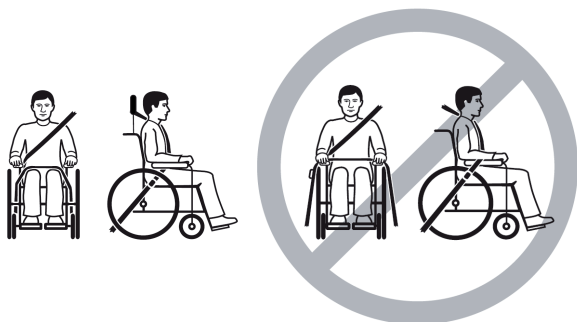
IEVĒRĪBAI!

Augstāk redzamais attēls var atšķirties atkarībā no fiksācijas sistēmas piegādātāja.



BRĪDINĀJUMS!

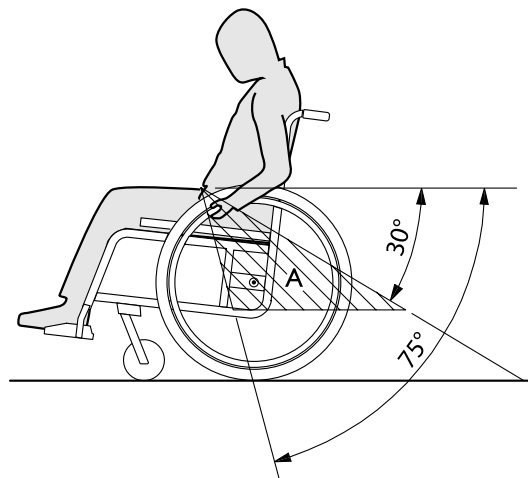
- Pārliecinieties, ka 3 punktu pasažiera fiksācijas sistēma ir nostiprināta uz lietotāja ķermeņa tik cieši, cik vien iespējams, neradot lietotājam diskomfortu, un ka tā nav savijusies.
- Pārliecinieties, ka 3 punktu pasažiera fiksācijas sistēma nav novietota atstatus no lietotāja ķermeņa ratiņkrēsla daļu, piemēram, elkoņu balstu vai riteņu utt. dēļ.
- Pārliecinieties, ka lietotāja fiksācijas sistēmai ir pieejama brīva vieta no lietotāja līdz nostiprināšanas vietai un ka to neaizšķērso kāda no transportlīdzekļa, ratiņkrēsla, sēdvietas vai piederumu daļām.
- Pārliecinieties, ka iegurnis josta cieši pieguļ lietotāja iegurnim un nevar uzslīdēt līdz vēderam.
- Pārliecinieties, ka lietotājs bez palīdzības var aizsniegt atbloķēšanas mehānismu.



1. Pievienojiet 3 punktu pasažiera fiksācijas sistēmu atbilstoši lietotāja rokasgrāmatai, kas ietilpst 3 punktu fiksācijas sistēmas komplektācijā.

! **IEVĒRĪBAI!**

- Novietojiet 3 punktu siksnas fiksācijas sistēmas iegurņa jostu zemā pozīcijā pār iegurni tā, lai jostas leņķis pret horizontālo asi atbilstu ieteicamajam diapazonam (A) no 30° līdz 75°. Ir ieteicams izmantot pēc iespējas lielāku leņķi, taču tas nedrīkst pārsniegt 75°.



8 Apkope

8.1 Informācija par drošību



BRĪDINĀJUMS!

Daži materiāli laika gaitā dabiski nolietojas. Tādējādi var rasties ratiņkrēsla daļu bojājumi.

- Vismaz reizi gadā vai pēc ilgstoša nelietošanas perioda ratiņkrēsls jānodod pārbaudei kvalificētam tehnikim.



Iepakojšana atpakaļnosūtīšanai
Ratiņkrēsls ir jānosūta pilnvarotam izplatītājam atbilstošā iepakojumā, lai transportēšanas laikā nerastos bojājumi.

8.2 Apkopes grafiks

Lai garantētu drošu un uzticamu darbību, regulāri veiciet tālāk minētās vizuālās pārbaudes un apkopes procedūras vai uzticiet tās veikt citām personām.

	Reizi nedēļā	Reizi mēnesī	Reizi gadā
Pārbaudiet spiedienu riepiēs	x		
Aizmugures riteņu novietojuma pārbaude	x		
Pozīcijas jostas pārbaude	x		

	Reizi nedēļā	Reizi mēnesī	Reizi gadā
Salocīšanas mehānisma pārbaude		x	
Pārbaudiet riteņus un to fiksāciju		x	
Pārbaudīt skrūves		x	
Pārbaudīt spieķus		x	
Pārbaudīt stāvbremzes		x	
Ratiņkrēsla nodošana pārbaudei kvalificētam speciālistam			x

Vispārīga vizuāla pārbaude

1. Pārbaudiet, vai ratiņkrēslam nav vaļīgu daļu, plaisu vai citu defektu.
2. Ja kaut ko konstatējat, nekavējoties pārtrauciet lietot ratiņkrēslu un sazinieties ar pilnvaroto izplatītāju.

Pārbaudiet spiedienu riepiēs

1. Pārbaudiet spiedienu riepiēs; papildinformācijai skatiet sadaļu Riepas.
2. Uzpildiet riepas līdz vajadzīgajam spiedienam.
3. Vienlaicīgi pārbaudiet riepu protektoru.
4. Pēc nepieciešamības mainiet riepas.

Aizmugures riteņu novietojuma pārbaude

1. Pārliedzieties, ka ass lodīte atrodas ārpus tās uztvērēja, vizuāli to pārbaudot, un pavelciet aizmugurējo riteņi, lai pārliedzītos, vai noņemamā ass ir pareizi ievietota. Riteņi nedrīkst nokrist.
2. Ja aizmugurējie riteņi nav pareizi nostiprināti, notīriet netīrumus vai nosēdumus. Ja problēmu neizdodas novērst, lūdziet kvalificētam speciālistam atkārtoti pielāgot noņemamās assis.

Pozīcijas jostas pārbaude

1. Pārbaudiet, vai pozīcijas josta ir pareizi pielāgota.

! IEVĒRĪBAI!

- Vaļīgas pozīcijas jostas jāpielāgo pilnvarotam izplatītājam.
- Bojātas pozīcijas jostas jānomaina kvalificētam speciālistam.

Salocīšanas mehānisma pārbaude

1. Pārbaudiet, vai salocīšanas mehānisms darbojas viegli.

Pārbaudiet riteņus un to fiksāciju

1. Pārbaudiet, vai riteņīši brīvi griežas.
2. Spiediet un velciet 3 virzienos (uz priekšu un pa labi; uz augšu un uz leju), lai pārliedzītos, ka nav brīvas gaitas un kustības, kā arī pārbaudiet, vai nav vizuālu bojājumu.

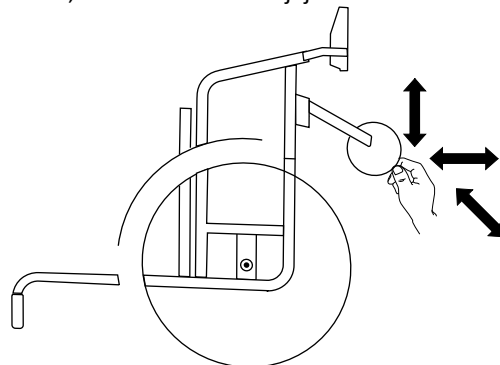


Fig. 8-1

3. Notīriet no riteņīšu gultņiem visus netīrumus un matus.
4. Nepareizi funkcionējošs vai nodilis riteņu stiprinājums jānomaina kvalificētam speciālistam.

Skrūvju pārbaude

Pastāvīgi lietojot, skrūves var kļūt vaļīgas.

1. Pārbaudiet, vai skrūves ir cieši pievilktas un ir bez brīvkustības (pēdas balstam, riteņītim, riteņīša korpusam, sēdekļa pārsegam, sāniem, atzveltnēi, rāmim, sēdekļa modulim).
2. Pievelciet visas vaļīgās skrūves ar atbilstošu griezes momentu.

! IEVĒRĪBAI!

Vairāki savienojumi ir nostiprināti ar pašfiksējošām skrūvēm, uzgriežņiem vai vītņu hermētiķi. Ja šie savienojumi kļūst vaļīgi, pašfiksējošās skrūves vai uzgriežņi jānomaina, vai arī savienojumi jānostiprina vēlreiz ar jaunu vītņu hermētiķi.

- Pašfiksējošās skrūves/uzgriežņi jānomaina kvalificētam speciālistam.

Spieķu spriegojuma pārbaude

Spieķi nedrīkst būt vaļīgi vai deformēti.

1. Atlaidušies spieķi jānospiego kvalificētam speciālistam.
2. Salūzuši spieķi jānomaina kvalificētam speciālistam.

Pārbaudiet stāvbremzes

1. Pārbaudiet, vai stāvbremzes ir novietotas pareizi. Bremze ir uzstādīta pareizi, ja, to izmantojot, bremžu loki iespiežas dažus milimetrus riepā.
2. Ja saprotat, ka stāvbremzes nav uzstādītas pareizi, par to noregulēšanu sazinieties ar kvalificētu speciālistu.

! IEVĒRĪBAI!

Pēc aizmugures riteņu maiņas vai to pozīcijas maiņas stāvbremzes jāuzstāda atkārtoti.

Pārbaude pēc smagas sadursmes vai trieciena**! IEVĒRĪBAI!**


Smagas sadursmes vai spēcīga trieciena gadījumā ratiņkrēslam var tikt nodarīti neredzami bojājumi.

- Pēc smagas sadursmes vai spēcīga trieciena ir svarīgi, lai ratiņkrēslu pārbauda kvalificēts speciālists.

Riepas kameras remonts vai nomaiņa

1. Noņemiet aizmugures riteni un izlaidiet gaisu no kameras.
2. Paceliet vienu riepas malu no loka, izmantojot velosipēda riepu sviru. Neizmantojiet asus priekšmetus, piemēram, skrūvgriezi, kas var sabojāt kameru.
3. Izvelciet kameru no riepas.
4. Labojiet kameru, izmantojot velosipēda remontkomplektu vai, ja nepieciešams, nomainiet kameru.
5. Viegli piepūstiet kameru, līdz tā kļūst apaļa.
6. Ievietojiet ventili loka ventiļa caurumā, un novietojiet kameru riepā (kamerai precīzi jāiegulst apaļā riepā bez krokām).
7. Paceliet riepas malu un ievietojiet lokā. Sāciet tuvāk ventilim un izmantojiet velosipēda riepu sviru. To darot, nepārtraukti sekojiet līdzi, vai kamera netiek iespiesta starp riepu un loku.
8. Uzpildiet riepu līdz maksimālajam darba spiedienam. Pārbaudiet, vai no riepas nav gaisa noplūdes.

Rezerves daļas

 Visas rezerves daļas var saņemt pie pilnvarota "Invacare" izplatītāja.

8.3 Tīrīšana un dezinfekcija

8.3.1 Vispārīga drošības informācija



UZMANĪBU!

Piesārņojuma risks

– Veiciet sevi pasargājošus piesardzības pasākumus un izmantojiet atbilstošus aizsarglīdzekļus.



PAZIŅOJUMS!

Nepiemērotu šķidrumu vai metožu izmantošana var kaitēt izstrādājumam vai bojāt to.

- Visiem tīrīšanas un dezinfekcijas līdzekļiem jābūt iedarbīgiem, saderīgiem un jāaizsargā izstrādājumi, kuru tīrīšanai tie ir paredzēti.
- Nekad nelietojiet kodīgus šķidrumus (sārmus, skābi utt.) vai abrazīvus tīrīšanas līdzekļus. Mēs iesakām izmantot ierastu mājāsaimniecības tīrīšanas līdzekli, piemēram, trauku mazgājamo līdzekli, ja nav citādi norādīts tīrīšanas norādījumos.
- Nekad nelietojiet šķīdinātāju (celulozes šķīdinātāju, acetonu utt.), kas maina plastmasas struktūru vai izšķīdina piestiprinātās uzlīmes.
- Pirms atkārtotas lietošanas vienmēr pārliedziniet, ka izstrādājums ir pilnībā nožuvis.



Tīrīšanai un dezinficēšanai klīniskajā vai ilgtermiņa aprūpes vidē, ievērojiet iestādes procedūras.

8.3.2 Tīrīšanas intervāli



PAZIŅOJUMS!

Regulāra tīrīšana un dezinficēšana garantē vienmērīgu darbību, pagarina darbmūžu un novērš piesārņojumu.

Tīriet un dezinficējiet izstrādājumu:

- regulāri, kamēr tas tiek lietots,
- pirms un pēc jebkādam apkalpes procedūrām,
- kad tas ir bijis saskarē ar ķermeņa šķidrumiem,
- pirms tā izmantošanas citam lietotājam.

8.3.3 tīrīšana.




IEVĒRĪBAI!

Netīrumi, smiltis un jūras ūdens var bojāt gultņus; ja ir bojāta tērauda daļu virsma, tās var sākt rūstēt.

- Izmantojiet ratiņkrēslu smiltis un jūras ūdenī tikai uz īsiem laika posmiem un notīriet to katru reizi pēc ceļojuma uz pludmali.
- Ja ratiņkrēsls ir netīrs, pēc iespējas ātrāk noslaukiet netīrumus ar mitru drāniņu un uzmanīgi nosusiniet.


1. Noņemiet visus piestiprinātos piederumus (tikai piederumus, kas nav jānoņem ar darbarīkiem).
2. Noslaukiet detaļas ar drānu vai mīkstu suku, izmantojot parastos sadzīves tīrīšanas līdzekļus (pH = 6–8) un siltu ūdeni.

3. Skalojiet daļas siltā ūdenī.
4. Rūpīgi nosusiniet daļas ar sausu drānu.

 Lai novērstu skrāpējumus un atjaunotu spīdumu, krāsotām metāla virsmām var izmantot automašīnu spodrināšanas līdzekli vai mīksto parafīnu.


Polsterējuma tīrīšana

Lai tīrītu polsterējumu, skatiet norādījumus sēdekļa, polsterējuma un atzveltnes pārsega etiķetēs.

 Ja iespējams, vienmēr mazgāšanas laikā nosedziet āķa un cilpas tipa siksnas (pašsatverošās daļas), lai mazinātu plūksnu un diegu uzkrāšanos uz āķu siksnām un novērstu to radītos bojājumus polsterējuma audumam.


8.3.4 Mazgāšana

1. Noņemiet visus nenostiprinātos un noņemamos pārsegus un mazgājiet tos veļas mazgājamajā mašīnā, ievērojot katra priekšmeta mazgāšanas norādījumus.
2. Noņemiet visas polsterētās daļas, piemēram, sēdekļa polsterējumus, elkoņu balstus, galvas balstu vai kakla balstu ar nostiprinātām polsterētām daļām, apakšstilbu paliktņus u. c., un tīriet tās atsevišķi.

 Polsterētās daļas nedrīkst mazgāt ar augstspiediena mazgātāju vai ūdens strūklu.

3. Apsmidziniet ratiņkrēsla šasiju ar tīrīšanas līdzekli, piemēram, vasku saturošu automašīnas tīrīšanas līdzekli, un ļaujiet tīrīšanas līdzeklim iedarboties.

4. Noskalojiet ratiņkrēsla šasiju, izmantojot augstspiediena tīrīšanas vai parasto ūdens sprauslu (atkarībā no netīrumu daudzuma). Nevirziet sprauslu pret stiprinājumiem un notekas atverēm. Ja ratiņkrēsla šasija tiek mazgāta mazgāšanas iekārtā, ūdens temperatūra nedrīkst pārsniegt 60 °C.


 Galda tīrīšanai izmantojiet vienīgi ūdeni un maigas ziepes.

5. Ievietojiet ratiņkrēslu žāvēšanas skapī, lai tas nožūtu. Noņemiet daļas, kurās ir uzkrājies ūdens, piemēram, gala caurules, metāla uzgaļus utt. Ja ratiņkrēsls ir mazgāts iekārtā, ir ieteicams to nožāvēt ar saspiesta gaisa plūsmu.

Ar elastīgu poliuretānu (PU) pārklāts materiāls


Vieglus auduma traipus var notīrīt ar mīkstu drānu, kas nedaudz samitrināta ar neitrālu tīrīšanas līdzekli. Lai notīrītu lielākus, grūtāk iztīrāmus traipus, noslaukiet audumu ar spirtu vai terpentīna aizvietotāju un mazgājiet karstā ūdenī ar neitrālu mazgāšanas līdzekli.

Audumu var mazgāt līdz pat 60 °C temperatūrā. Var izmantot normālus mazgāšanas līdzekļus.

 Visas ratiņkrēsla daļas ar polsterējumu, kas sastāv no ar elastīgu poliuretānu (PU) pārklāta materiāla, piemēram, elkoņu balsti, apakšstilbu paliktņi, galvas balsts vai kakla balsts, jātīra, ievērojot iepriekš sniegtos norādījumus.

8.3.5 Dezinfekcija

Ratiņkrēslu var dezinficēt, apsmidzinot vai noslaukot ar pārbaudītu, apstiprinātu dezinfekcijas līdzekli.

 Apsmidziniet ar maigu tīrīšanas un dezinfekcijas līdzekli (baktericīdu un fungicīdu, kas atbilst standartiem EN1040/EN1276/EN1650) un ievērojiet ražotāja sniegtos norādījumus.

1. Noslaukiet visas vispārēji pieejamās virsmas, izmantojot mīkstu drānu un parastu sadzīves dezinfekcijas līdzekli.
2. Ļaujiet izstrādājumam nožūt apkārtējā gaisā.

9 Problēmu novēršana

9.1 Informācija par drošību

Ratiņkrēsla ikdienas lietošanas, pielāgošanas vai mainīgu prasību dēļ var rasties bojājumi. Tabulā redzams, kā konstatēt un novērst bojājumus.

Dažas no uzskaitītajām darbībām jāveic kvalificētam tehniķim. Tās ir norādītas. Mēs iesakām *visus* regulējumus uzticēt kvalificētam tehniķim.



UZMANĪBU!

- Ja konstatējat ratiņkrēsla kļūmi, piemēram, būtiskas darbības izmaiņas, nekavējoties pārtrauciet tā lietošanu un sazinieties ar vietējo pakalpojumu sniedzēju.

9.2 Darbības traucējumu konstatēšana un novēršana

Darbības traucējums	Iespējamais cēlonis	Rīcība
Ratiņkrēsls nebrauc taisnā līnijā	Nepareizs gaisa spiediens kādā no aizmugurējiem riteņiem	Mainiet spiedienu riepās, →11.3 Riepas, 79. lpp
	Sabojāts viens vai vairāki spieķi	Nomainiet bojāto(-s) spieķi(-us) → vērsieties pie kvalificēta tehniķa
	Nevienmērīgi nospriegoti spieķi	Nospriegojiet vaļīgos spieķus → vērsieties pie kvalificēta tehniķa
	Ritenīšu gultņi ir netīri vai bojāti	Notīriet gultņus vai nomainiet ritenīšus, → vērsieties pie kvalificēta speciālista
Ratiņkrēsls pārāk viegli gāžas uz aizmuguri	Aizmugurējie riteņi ir uzstādīti pārāk tālu uz priekšu	Uzstādi aizmugurējos riteņus vairāk uz aizmuguri → vērsieties pie kvalificēta tehniķa
	Atzveltnes leņķis ir pārāk plats	Samaziniet atzveltnes leņķi → vērsieties pie kvalificēta tehniķa
	Sēdekļa leņķis ir pārāk plats	Uzstādi ritenīti augšā uz priekšējās dakšas, → vērsieties pie kvalificēta speciālista Izvēlieties mazāku priekšējo dakšu → vērsieties pie kvalificēta speciālista
Bremzes darbojas vāji vai asimetriski	Nepareizs gaisa spiediens vienā vai abos aizmugurējos riteņos	Mainiet spiedienu riepās, →11.3 Riepas, 79. lpp
	Bremžu uzstādījumi ir nepareizi	Koriģējiet stāvbremžu regulējumu → vērsieties pie kvalificēta speciālista

Darbības traucējums	Iespējamais cēlonis	Rīcība
Ripošanas pretestība ir ļoti augsta	Aizmugurējās riepās ir pārāk zems gaisa spiediens	Mainiet spiedienu riepās, →11.3 Riepas, 79. lpp
	Aizmugurējie riteņi neatrodas paralēli	Nodrošiniet, ka aizmugurējie riteņi atrodas paralēli → vērsieties pie kvalificēta tehniķa
Ātri pārvietojoties, ļodzās priekšējie ritenīši	Ritenišu gultņu bloki nav pietiekoši nospriegoti	Nedaudz pievelciet uzgriezni uz gultņu bloka ass, → vērsieties pie kvalificēta speciālista
	Ritenītis ir nodilis gluds	Nomainiet ritenīti → vērsieties pie kvalificēta speciālista
Ritenītis ir stingrs vai iesprūdis	Gultņi ir netīri vai bojāti	Notīriet gultņus vai nomainiet ritenišus, → vērsieties pie kvalificēta speciālista
Ratiņkrēslu ir ļoti grūti salocīt	Atzveltnes pārsegs ir pārāk ciešs	Palaidiet nedaudz vajīgāk atzveltnes pārsega āķa un cilpas tipa siksnas, skatiet sadaļu 3.5.2 Pielāgojamas atzveltnes pārsegs, 15. lpp

10 Pēc lietošanas

10.1 Uzglabāšana



IEVĒRĪBAI!

- Izstrādājuma bojājumu risks
 - Neuzglabājiet izstrādājumu blakus siltuma avotiem.
 - Nekad nenovietojiet citus priekšmetus uz ratiņkrēsla.
 - Glabājiet ratiņkrēslu telpās un sausumā.
 - Skatiet temperatūras ierobežojumu nodaļā *11 Tehniskie Dati, 77. lpp.*

Pēc ilgtermiņa uzglabāšanas (ilgāk nekā četrus mēnešus) ratiņkrēsls jāpārbauda saskaņā ar norādījumiem nodaļā *8 Apkope, 67. lpp.*

10.2 Likvidēšana

Rūpējieties par apkārtējo vidi un pēc izstrādājuma darbmūža beigām nododiet to pārstrādei atbilstošā uzņēmumā.

Izjauciet izstrādājumu un tā komponentus, lai atsevišķus materiālus varētu atdalīt un pārstrādāt atsevišķi.

Izlietoto izstrādājumu un iepakojumu likvidēšana un pārstrāde jāveic saskaņā ar katras valsts likumiem un noteikumiem par atkritumu pārstrādi. Lai uzzinātu vairāk, sazinieties ar vietējo atkritumu apsaimniekošanas uzņēmumu.

10.3 Atjaunošana

Šo izstrādājumu var lietot atkārtoti. Lai izstrādājumu atjaunotu jaunam lietotājam, veiciet tālāk norādītās darbības.

- Pārbaude
- Tīrīšana un dezinfekcija
- Pielāgošana jaunajam lietotājam

Vairāk informācijas skatiet šeit: *8 Apkope, 67. lpp* un šī izstrādājuma apkopes rokasgrāmātā.

Pārliecinieties, ka kopā ar izstrādājumu jums tiek nodota arī lietotāja rokasgrāmata.

Nelietojiet šo izstrādājumu, ja tiek konstatēti kādi bojājumi vai nepareiza darbība.

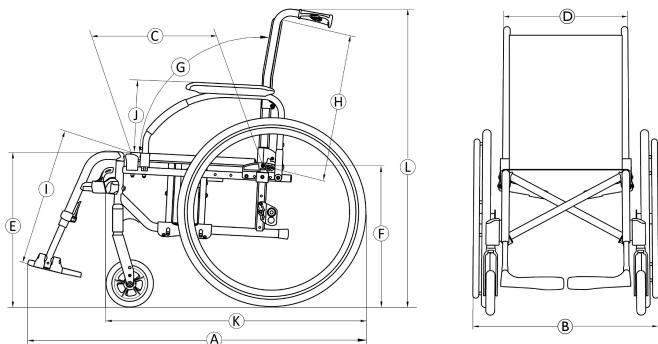
11 Tehniskie Dati

11.1 Izmēri un svars

Visi dati par izmēriem un svaru attiecas uz plašu standarta konfigurācijas ratiņkrēslu klāstu. Izmēri un svars (balstās uz ISO 7176-1/5/7) var atšķirties atkarībā no konfigurācijas. Dažās konfigurācijās ratiņkrēsla izmēri pārsniedz ieteicamos.

! IEVĒRĪBAI!

- Dažās konfigurācijās lietošanai gatava ratiņkrēsla kopējie izmēri pārsniedz atļautos ierobežojumus un nav iespējama piekļuve evakuācijas maršrutiem.
- Dažās konfigurācijās ratiņkrēsla izmēri pārsniedz izmērus, kas ieteicami, lai pārvietotos ar vilcienu ES robežās.



	Maksimālais lietotāja svars	Sēdekļa platums 385–560: 125 kg Sēdekļa platums 510–620: 160 kg
Ⓐ	Kopējais garums ar kāju balstiem	990 – 1180 mm
Ⓑ	Kopējais platums	605 – 840 mm
	Garums salocītā stāvoklī	980 – 1180 mm
	Platums salocītā stāvoklī	305 – 325 mm
	Augstums salocītā stāvoklī	780 – 1060 mm
	Kopējais svars	sākot no 15 – 21,5 kg
	Smagākās daļas svars	8,3 – 13,5 kg
	Statiskā stabilitāte	Braucot lejup pa nogāzi: 0° – 21° Braucot augšup pa nogāzi: 0° – 7° Uz sāniem: 0° – 18,5°
	Sēdekļa plaknes leņķis	0° – 8°
Ⓒ	Faktiskais sēdekļa dziļums	415 – 530 mm
Ⓓ	Faktiskais sēdekļa platums	385 – 620 mm, ar 25 mm iedaļām
Ⓔ	Sēdekļa virsmas priekšējās malas augstums	365 – 515 mm, ar 25 mm iedaļām

Ⓕ	Sēdekļa virsmas aizmugurējās malas augstums	365 – 515 mm, ar 25 mm iedaļām
Ⓖ	Atzveltnes leņķis	Diapazons: -15° / $+30^{\circ}$ Fiksēts: 90° Pielāgojams: 90° ($-15^{\circ}/+15^{\circ}$), mazāks solis Atgāšanas ierīce: 90° ($0^{\circ}/+30^{\circ}$), ar 10° iedaļām
Ⓗ	Atzveltnes augstums	350 – 550 mm
Ⓘ	Attālums no pēdas balsta līdz sēdeklim	200 – 565 mm, ar 10 mm iedaļām
	Kāju pozīcijas leņķis attiecībā pret sēdekļa virsmu	0° – 80°
Ⓢ	Augstums no elkoņa balsta līdz sēdeklim	Diapazons: 170 – 300 mm N°1: 200 – 280 mm N°2: 240 mm N°3: 170 – 300 mm N°4: 170 – 295 mm
	Elkoņa balsta konstrukcijas priekšējais novietojums	250 – 350 mm
	Rokas diska diametrs	390 – 535 mm
	Ass horizontālais novietojums	-75 / $+ 52,5$ mm

	Minimālais pagriešanas rādiuss	790 mm
	Uzglabāšanas vietas platums	260 – 305 mm
	Uzglabāšanas vietas augstums	605 – 880 mm
	Uzglabāšanas vietas garums	1050 – 1150 mm
Ⓚ	Kopējais garums bez kāju balstiem	390 – 535 mm
Ⓛ	Kopējais augstums	795 – 1050 mm
	Savienojuma platums	1480 – 1630 mm
	Maksimālais slīpuma leņķis bremzēm	7°
	Skābekļa balonu ieteicamie izmēri	Maks. diametrs: 111 mm Min./maks. garums: 198 – 645 mm Min./maks. svars: 1,3 – 3,6 kg

11.2 Noņemamo daļu maksimālais svars

Noņemamo daļu maksimālais svars	
Daļa:	Maksimālais svars:
Pielāgojama leņķa kājas balsts ar apakšstilba paliktni un pēdas balstu	3,2 kg

Elkoņa balsts	2,0 kg
600 mm (24 collu) cietais aizmugurējais ritenis ar rokas disku un spieķu aizsargu	2,5 kg
Galvas balsts / kakla balsts / vaiga balsts	1,4 kg
Ķermeņa balsts	0,8 kg
Atzveltnes polsterējums	2,0 kg
Sēdekļa polsterējums	1,9 kg
Galda paplāte	3,9 kg

11.3 Riepas

Ideālais spiediens riepās ir atkarīgs no riepu tipa:

Riepa	Maks. spiediens		
Pneimatiskā profilētā riepa: 515 mm (20"); 560 mm (22"); 610 mm (24")	4.5 bāri	450 kPa	65 psi
Pneimatiskā zema profila riepa: 560 mm (22"); 610 mm (24")	7.5 bāri	750 kPa	110 psi
"Schwalbe® Marathon Plus Evolution" riepa: 610 mm (24")	10 bāri	1000 kPa	145 psi

Riepa	Maks. spiediens		
Cietā riepa: 305 mm (12"); 515 mm (20"); 560 mm (22"); 610 mm (24")	-	-	-
Cietā riepa: 150 mm (6"), 140 mm (5" 1/2); 125 mm (5"); 200 mm (8")	-	-	-
Pneimatiskā riepa: 200 mm (8")	2,5 bāri	250 kPa	36 psi



Iepriekšminēto riepu saderība ir atkarīga no jūsu ratiņkrēsla konfigurācijas un/vai modeļa.



Riepas plīsuma gadījumā sazinieties ar atbilstošu darbnīcu (piemēram, velosipēdu remontdarbnīcu vai velosipēdu izplatītāju), lai kvalificēts tehniķis nomainītu riepas kameru.



Riepas izmērs ir norādīts uz riepas sānu sienas. Attiecīgo riepu nomainīšana jāveic kvalificētam tehniķim.





UZMANĪBU!

– Spiedienam abās riepās jābūt vienādam, lai novērstu neērtāku braukšanu, nodrošinātu bremžu efektivitāti un vieglu ratiņkrēsla vadāmību.

11.4 Materiāli

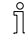
Rāmis/atzveltnes caurules	Alumīnijs, tērauds
Polsterējums (sēdekļi un atzveltne)	Poliuretāna putuplasts (PUR), neilona audums un poliesters
Stumšanas rokturi	PVC
Plastmasas daļas, piemēram, bremžu rokturi, drēbju sargi, pēdu plāksnes, roku balsti un gandrīz visu piederumu daļas	Termoplasts (piemēram, PA, PP, ABS un PUR) atbilstoši daļu marķējumam
Salocīšanas mehānisms/vertikālā skava/fiksējošās daļas/ritenišu dakšas	Alumīnijs, tērauds
Skrūves, starplikas un uzgriežņi	Tērauds

 Visi materiāli ir aizsargāti pret koroziju. Mēs izmantojam tikai tādus materiālus un sastāvdaļas, kas atbilst Regulai par ķīmikāliju reģistrēšanu, vērtēšanu, licencēšanu un ierobežošanu (REACH).

 Pretnozāgšanas un metāla detektora sistēmas: retos gadījumos ratiņkrēsla izgatavošanā izmantotie materiāli var aktivizēt pretnozāgšanas un metāla detektora sistēmas.

11.5 Apkārtējās vides apstākļi

	Uzglabāšana un transportēšana	Ekspluatācija
Temperatūra	No -20 °C līdz 40 °C	No -5 °C līdz 40 °C
Relatīvais mitrums	No 20% līdz 90% 30 °C temperatūrā, bez kondensācijas	
Atmosfēras spiediens	No 800 hPa līdz 1060 hPa	

 **Nemiet vērā:** ja ratiņkrēsls ir uzglabāts zemā temperatūrā, tas pirms lietošanas jāpielāgo atbilstoši nodaļai 8 *Apkope*, 67. lpp.

Piezīmes



EU Export:
Invacare Poirier SAS
Route de St Roch
F-37230 Fondettes
Tel: (33) (0)2 47 62 69 80
serviceclient_export@invacare.com
www.invacare.eu.com



Invacare France Operations SAS
Route de St Roch
F-37230 Fondettes
France

UKRP

Invacare UK Operations Limited
Unit 4, Pencoed Technology Park, Pencoed
Bridgend CF35 5AQ
UK



1608689-H 2022-11-16



Making Life's Experiences Possible®



Yes, you can.®