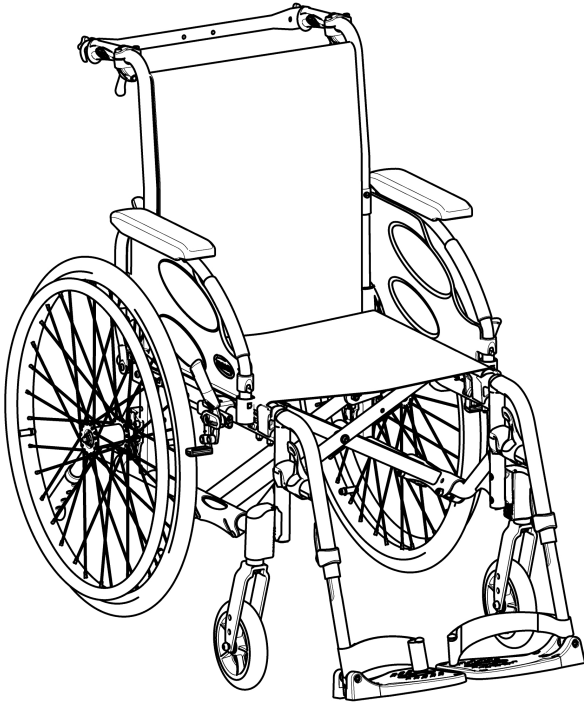


Invacare® Action® 4 NG

Action 4 NG Heavy Duty / Action 4 NG Comfort

it Carrozzina attiva media
Manuale d'uso



Il presente manuale deve essere fornito all'utilizzatore del prodotto.
PRIMA di utilizzare il prodotto, È NECESSARIO leggere il presente manuale
e conservarlo per poterlo consultare in futuro.



Yes, you can.®

©2022 Invacare Corporation

Tutti i diritti riservati. È proibita la riproduzione, la duplicazione o la modifica parziale o completa, salvo previa autorizzazione scritta da parte di Invacare Corporation. I marchi sono contrassegnati da ™ e ®. Tutti i marchi sono di proprietà o licenza di Invacare Corporation o delle sue affiliate, salvo indicazione contraria.

Sommario

1 Generale	5
1.1 Introduzione	5
1.2 Simboli in questo documento	5
1.3 Informazioni sulla garanzia	6
1.4 Limiti di responsabilità	6
1.5 Conformità	6
1.5.1 Norme specifiche di prodotto	6
1.6 Durata	6
2 Sicurezza	8
2.1 Informazioni per la sicurezza	8
2.2 Dispositivi di sicurezza	10
2.3 Etichette e simboli sul prodotto	11
3 Panoramica del prodotto	14
3.1 Descrizione del prodotto	14
3.2 Uso previsto	14
3.3 Componenti principali della carrozzina	15
3.4 Freni di stazionamento	16
3.5 Schienale	17
3.5.1 Rivestimento dello schienale standard	17
3.5.2 Rivestimento dello schienale regolabile	18
3.5.3 Altezza del rivestimento dello schienale	19
3.5.4 Schienale fisso	19
3.5.5 Ribaltamento dello schienale	19
3.5.6 Schienale reclinabile	20
3.5.7 Schienale ad angolazione regolabile (-15°/+15°)	21
3.5.8 Tubo tensore dello schienale	21
3.5.9 Maniglie di spinta	23
3.6 Parafango	24
3.7 Braccioli	25
3.7.1 Bracciolo tubolare, regolabile in altezza, girevole	25
3.7.2 Bracciolo rimovibile regolabile in altezza	26
3.7.3 Bracciolo rimovibile regolabile in altezza	26
3.7.4 Bracciolo, pieghevole e amovibile	27
3.7.5 Bracciolo, regolabile in altezza, pieghevole e rimovibile	28
3.8 Poggiagambe	29
3.8.1 Poggiagambe estraibili	29
3.8.2 Poggiagambe basculanti ad angolazione regolabile	30
3.9 Dispositivo antiribaltamento	33
3.10 Cuscino imbottito sedile	35
4 Opzioni	36
4.1 Versione comfort	36
4.2 Versione antibarriera	36
4.3 Anello corrimano doppio DHR	37
4.4 Azionamento con una sola mano con leva	39
4.5 Cintura di mantenimento della postura	40
4.6 Poggiatesta	42
4.7 Cuscinetti di posizionamento laterali (solo per il rivestimento dello schienale regolabile)	43
4.8 Staffa di ribaltamento	45
4.9 Vassoio	45
4.10 Semi-vassoio	46
4.11 Aggiunta di un cuscino al semi-vassoio	47
4.12 Supporto per bombola di ossigeno	48
4.13 Asta portaflebo	50
4.14 Pompa dell'aria	50
4.15 Catarifrangenti	51
4.16 Portabastone	51
5 Messa in servizio	52
5.1 Informazioni per la sicurezza	52
5.2 Controllo per la consegna	52
6 Marcia con la carrozzina	53
6.1 Informazioni per la sicurezza	53
6.2 Frenata durante l'utilizzo	54
6.3 Spostamento sulla/dalla carrozzina	55
6.4 Guida e sterzata della carrozzina	56
6.5 Salire e scendere da gradini e cordoli	57

6.6	Salire e scendere le scale	59
6.7	Salita su rampe e terreni in pendenza	60
6.8	Stabilità ed equilibrio	61
7	Trasporto	63
7.1	Informazioni per la sicurezza	63
7.2	Chiusura e apertura della carrozzina	63
7.3	Sollevarmento della carrozzina	64
7.4	Smontaggio e montaggio delle ruote posteriori	65
7.5	Trasporto della carrozzina manuale senza occupante	66
7.6	Trasporto della carrozzina occupata all'interno di un veicolo	66
8	Manutenzione	73
8.1	Informazioni per la sicurezza	73
8.2	Programma di manutenzione	73
8.3	Pulizia e disinfezione	76
8.3.1	Informazioni generali sulla sicurezza	76
8.3.2	Intervalli di pulizia	77
8.3.3	Pulizia	77
8.3.4	Lavaggio	77
8.3.5	Disinfezione	78
9	Guida alla soluzione dei problemi	79
9.1	Informazioni per la sicurezza	79
9.2	Identificazione e riparazione dei guasti	80
10	Dopo l'utilizzo	82
10.1	Conservazione	82
10.2	Smaltimento	82
10.3	Ricondizionamento	82
11	Dati Tecnici	83
11.1	Dimensioni e peso	83
11.2	Peso massimo delle parti rimovibili	84
11.3	Pneumatici	85
11.4	Materiali	86
11.5	Condizioni ambientali	86

1 Generale

1.1 Introduzione

Il presente manuale d'uso contiene informazioni importanti sul trattamento del prodotto. Per garantire la sicurezza di utilizzo del prodotto, leggere attentamente il manuale d'uso e seguire le istruzioni di sicurezza.

Utilizzare questo prodotto solo se il presente manuale è stato letto e compreso. Richiedere un ulteriore consiglio da parte di un operatore sanitario che ha familiarità con le proprie condizioni mediche e chiarire tutte le domande riguardanti l'uso corretto e la regolazione necessaria con il personale medico.

Si noti che alcune sezioni contenute nel presente documento potrebbero non riguardare il proprio prodotto, in quanto il presente documento si applica a tutti i modelli disponibili (alla data di stampa). Se non specificato diversamente, ogni sezione del presente documento si riferisce a tutti i modelli del prodotto.

I modelli e le configurazioni disponibili nel proprio paese sono riportati nei documenti di vendita specifici per paese.

Invacare si riserva il diritto di modificare le specifiche del prodotto senza ulteriore preavviso.

Prima di leggere il presente documento, verificare di essere in possesso dell'ultima versione, disponibile in formato PDF sul sito web Invacare.

Se si ritiene che la dimensione dei caratteri nella versione cartacea del documento sia di difficile lettura, è possibile

scaricare dal sito web la versione in formato PDF. Il PDF può essere ingrandito sullo schermo in modo da ottenere una dimensione dei caratteri più facile da leggere.

Per ulteriori informazioni sul prodotto, ad esempio le note sulla sicurezza del prodotto e i richiami di prodotti, si prega di contattare il proprio distributore Invacare. Vedere gli indirizzi alla fine del presente documento.

In caso di incidente grave relativo al prodotto, è necessario informare il produttore e l'autorità competente nel proprio paese.

1.2 Simboli in questo documento

In questo documento tutte quelle situazioni non sicure o pericolose che possono portare a lesioni alle persone o danni ai materiali sono evidenziate mediante simboli e avvertimenti. Qui di seguito sono riportate le spiegazioni di tutti i possibili avvertimenti.




ATTENZIONE


Indica una situazione pericolosa che, se non evitata, potrebbe essere causa di morte o lesioni gravi.




AVVERTENZA


Indica una situazione pericolosa che, se non evitata, potrebbe essere causa di lesioni minori o leggere.

 **AVVISO**
Indica una situazione pericolosa che, se non evitata, potrebbe essere causa di danni al prodotto.

 **Consigli e raccomandazioni**
Indica consigli, raccomandazioni e informazioni utili per un uso efficace e senza inconvenienti.

Altri simboli

 **Persona responsabile per il Regno Unito**
Indica se un prodotto non è fabbricato nel Regno Unito.

 **Logo Triman**
Indica norme relative al riciclaggio e alla raccolta differenziata (solo per la Francia).

1.3 Informazioni sulla garanzia

Offriamo una garanzia del produttore per il prodotto in conformità di quanto indicato sui Termini e le condizioni generali di vendita applicabili nei rispettivi paesi.

La garanzia può essere fatta valere solo attraverso il fornitore presso il quale è stato acquistato il prodotto.

1.4 Limiti di responsabilità

Invacare non si assume alcuna responsabilità per danni derivanti da:

- Non conformità con il manuale d'uso
- Utilizzo non corretto
- Consumo e usura naturali

- Montaggio o preparazione non corretti da parte dell'acquirente o di terzi
- Modifiche tecniche
- Modifiche non autorizzate e/o utilizzo di pezzi di ricambio non adatti

1.5 Conformità

La qualità è fondamentale per l'azienda, che opera nel rispetto e nell'ambito della norma ISO 13485.

Il prodotto è dotato di marchio CE, in conformità al Regolamento Dispositivi Medici 2017/745 Classe I.

Questo prodotto è dotato di marchio UKCA, in conformità alla Parte II del regolamento britannico sui dispositivi medici (MDR) Classe I del 2002 (e successive modifiche).

Lavoriamo costantemente per garantire che l'impatto ambientale dell'azienda a livello locale e globale sia ridotto al minimo.

Garantiamo di utilizzare esclusivamente materiali e componenti conformi alla direttiva REACH.

1.5.1 Norme specifiche di prodotto

La carrozzina è stata collaudata in conformità alla norma EN 12183. Tale norma prevede anche prove di infiammabilità.

Per ulteriori informazioni sulle norme e sulle disposizioni locali, contattare il rappresentante locale Invacare. Vedere gli indirizzi alla fine del presente documento.

1.6 Durata

La durata prevista per questo prodotto è di cinque anni, a condizione che sia utilizzato quotidianamente e in conformità

alle istruzioni per la sicurezza, seguendo gli intervalli di manutenzione e le indicazioni per un uso corretto come indicato nel presente manuale. La durata effettiva può variare a seconda della frequenza e dell'intensità d'uso.

2 Sicurezza

2.1 Informazioni per la sicurezza

Questa sezione contiene importanti informazioni di sicurezza per la protezione dell'utilizzatore della carrozzina e dell'assistente e per un utilizzo in sicurezza e senza problemi della carrozzina.



ATTENZIONE!

Rischio di morte o di lesioni gravi

In caso di incendio o di fumo, gli occupanti della carrozzina sono esposti a un particolare pericolo di morte o lesioni gravi, qualora non siano in grado di allontanarsi dalla sorgente del fuoco o fumo. Fiammiferi accesi, accendini e sigarette possono causare fiamme libere intorno alla carrozzina o sui vestiti.

- Evitare di utilizzare o lasciare la carrozzina nelle vicinanze di fiamme libere o di prodotti infiammabili.
- Non fumare mentre si utilizza la carrozzina.



ATTENZIONE!

Rischio di incidenti e lesioni gravi

Se la carrozzina non è regolata in modo corretto, possono verificarsi incidenti con conseguenti lesioni gravi.

- Le regolazioni della carrozzina devono essere sempre effettuate da un tecnico qualificato.



ATTENZIONE!

Rischio di ribaltamento

La posizione longitudinale dell'asse delle ruote posteriori della carrozzina rispetto alla posizione dello schienale può influenzarne la stabilità.

- La posizione in avanti rende la carrozzina meno stabile e aumenta il rischio di ribaltamento all'indietro, ma migliora la manovrabilità tramite una migliore posizione di impugnatura dell'anello corrimano e un raggio di sterzata corto.
- Al contrario, spostando l'asse delle ruote posteriori all'indietro, la carrozzina è più stabile e si inclina meno facilmente, ma la sua manovrabilità è ridotta.
- A seconda delle capacità dell'utilizzatore e dei suoi limiti di sicurezza specifici, la diminuzione della stabilità può essere compensata installando un dispositivo antiribaltamento.

**ATTENZIONE!****Rischio di inclinazione**

La posizione dell'asse delle ruote posteriori e l'inclinazione dello schienale della carrozzina sono due delle regolazioni principali che possono influire sulla stabilità quando si è seduti sulla carrozzina.

- Queste modifiche alla configurazione della carrozzina, tutte le regolazioni della posizione delle ruote anteriori e/o delle forcelle di inclinazione, devono essere eseguite esclusivamente sotto la supervisione di un tecnico qualificato che abbia valutato a fondo i rischi di eventuali modifiche alla configurazione della carrozzina. Pertanto, rivolgersi al proprio fornitore autorizzato.

**ATTENZIONE!****Rischi dovuti a una condotta di guida non idonea alle condizioni**

Rischio di scivolare in presenza di ghiaia, su superfici irregolari o sul bagnato.

- Adeguare sempre la propria condotta e velocità di guida alle condizioni esistenti (clima, superficie, capacità individuali, ecc.).

**ATTENZIONE!****Pericolo di lesioni**

In caso di collisione, vi è la possibilità di riportare ferite alle parti del corpo che si estendono oltre la carrozzina (ad es. piedi o mani).

- Evitare qualsiasi collisione non frenata.
- Evitare di raggiungere qualsiasi oggetto protendendo la testa.
- Guidare con prudenza quando si attraversano passaggi stretti.

**ATTENZIONE!****Rischi dovuti alla perdita di controllo della carrozzina**

A velocità elevate, è possibile perdere il controllo della carrozzina e ribaltarsi.

- Non superare mai la velocità di 7 km/h.
- Evitare qualsiasi collisione in generale.

**AVVERTENZA!****Rischio di ustioni**

I componenti della carrozzina possono riscaldarsi se esposti a fonti di calore esterne.

- Non esporre la carrozzina alla luce diretta del sole prima dell'uso.
- Prima dell'uso, controllare la temperatura di tutti i componenti a contatto con la pelle.



AVVERTENZA!

Rischio di schiacciamento delle dita

Si corre sempre il rischio di rimanere incastrati, per es., con le dita o le braccia, nelle parti in movimento della carrozzina.

- Attivando i meccanismi di ripiegamento o inserimento delle parti in movimento, ad es. l'asse estraibile della ruota posteriore, lo schienale ribaltabile o il dispositivo antiribaltamento, accertarsi che nulla possa rimanere incastrato.



AVVERTENZA!

Rischio di ribaltamento

Carichi aggiuntivi (zaini o simili) appesi ai montanti dello schienale della carrozzina possono influire sulla stabilità posteriore della carrozzina, in particolare se vengono utilizzati schienali ad angolazione regolabile.

- Invacare consiglia vivamente di utilizzare un dispositivo antiribaltamento (disponibile come opzione) quando si applica un carico aggiuntivo ai montanti dello schienale.



AVVERTENZA!

Pericolo di lesioni

- In caso di cute dolorante alla pressione o di lesioni cutanee, proteggere l'area della lesione in modo da evitare il contatto diretto con i tessuti del dispositivo. Rivolgersi a un operatore sanitario per una consulenza medica.



AVVERTENZA!

Pericolo di lesioni

Quando si abbina questa carrozzina a un altro dispositivo, si applicano le limitazioni di entrambi i dispositivi. Ad esempio, il peso utilizzatore massimo del dispositivo potrebbe essere inferiore.

- Utilizzare solo combinazioni con altri dispositivi autorizzati da Invacare. Per ulteriori informazioni, contattare il proprio fornitore autorizzato.
- Prima dell'uso, leggere il manuale d'uso di ciascun dispositivo e verificare le limitazioni.

2.2 Dispositivi di sicurezza



ATTENZIONE!

Pericolo di incidente

I dispositivi di sicurezza impostati in modo errato o non più funzionanti (freni, dispositivo antiribaltamento) possono causare incidenti.

- Verificare sempre che i dispositivi di sicurezza funzionino prima di utilizzare la carrozzina e farli controllare periodicamente da un tecnico qualificato o dal proprio fornitore autorizzato.

**AVVERTENZA!****Pericolo di lesioni**

Componenti non originali o non corretti possono alterare il funzionamento e la sicurezza del prodotto.

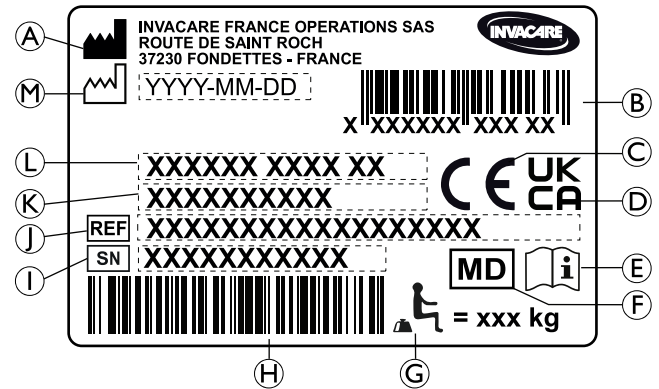
- Utilizzare esclusivamente componenti originali per il prodotto in uso.
- In considerazione delle differenze regionali, fare riferimento al catalogo o al sito web locale di Invacare per conoscere le opzioni disponibili oppure contattare il rappresentante locale Invacare. Vedere gli indirizzi alla fine del presente documento.

Le funzioni dei dispositivi di sicurezza sono descritte nel capitolo 3 *Panoramica del prodotto*, pagina 14.

2.3 Etichette e simboli sul prodotto



Etichetta modello

L'etichetta modello è attaccata sul telaio della carrozzina e riporta le seguenti informazioni:




- Ⓐ Indirizzo del produttore
- Ⓑ Codice a barre EAN/HMI
- Ⓒ Conformità europea
- Ⓓ Conformità per il Regno Unito
- Ⓔ Leggere il manuale d'uso
- Ⓕ Dispositivo medico
- Ⓖ Peso max. utilizzatore
- Ⓗ Codice a barre del numero di serie
- Ⓘ Numero di serie
- ⓵ Codice di riferimento
- Ⓚ Larghezza del sedile

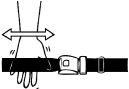
- Ⓛ Descrizione del prodotto
- Ⓜ Data di produzione

	Leggere il manuale d'uso
	Indica una situazione pericolosa che, se non evitata, potrebbe essere causa di morte o lesioni gravi.

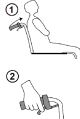
Etichetta di avvertenza relativa a elementi laterali senza meccanismo di bloccaggio

	Non sollevare la carrozzina afferrandola dagli elementi laterali senza meccanismo di bloccaggio.
---	--

Etichetta delle informazioni sulla cintura di mantenimento della postura


	La lunghezza della cintura di mantenimento della postura è corretta quando vi è sufficiente spazio per inserire il palmo della mano tra il corpo e la cintura stessa.
--	---


Etichetta di informazione dello schienale meccanico reclinabile

	<p>Esercitare una pressione sullo schienale (1) prima di azionare le leve (2), al fine di rilasciare il sistema di sicurezza di auto-bloccaggio. Questa etichetta è attaccata alla parte superiore del bastone dello schienale (lato destro).</p>
---	---

Simboli dei moschettoni

A seconda della configurazione, alcune carrozzine possono essere utilizzate come sedile all'interno di un veicolo a motore, al contrario di altre.

 <p>ISO 7176-19</p>	<p>Punti di ancoraggio in cui vanno posizionate le cinghie del sistema di sicurezza in caso di trasporto della carrozzina occupata all'interno di un veicolo a motore. Questo simbolo è apposto sulla carrozzina solo se questa è stata ordinata con l'opzione kit di trasporto.</p>
--	--

	<p>Simbolo di ATTENZIONE Questa carrozzina non è configurata per il trasporto di un passeggero all'interno di un veicolo a motore. Questo simbolo è fissato al telaio in prossimità dell'etichetta modello.</p>
---	--

3 Panoramica del prodotto

3.1 Descrizione del prodotto

Carrozzina attiva media con meccanismo di ripiegamento orizzontale della barra trasversale e poggiatesta basculanti.

! ATTENZIONE!

- La carrozzina è fabbricata e configurata singolarmente per le specifiche indicate nell'ordine. Le specifiche devono essere eseguite da un operatore sanitario in base ai requisiti e alle condizioni di salute dell'utilizzatore.
- Se si intende adattare la configurazione della carrozzina, rivolgersi a un operatore sanitario.
 - Qualsiasi adattamento deve essere eseguito da un tecnico qualificato.

3.2 Uso previsto

La carrozzina attiva media è concepita per consentire la mobilità delle persone costrette nella posizione seduta, che spesso spingono la carrozzina loro stesse.

La carrozzina è destinata a persone di età maggiore di 12 anni (adolescenti e adulti). Il peso dell'occupante della carrozzina non deve superare il peso utilizzatore massimo indicato nella sezione Dati tecnici e sull'etichetta modello.

La carrozzina può essere utilizzata all'interno di edifici e all'esterno a livello del suolo, su superfici facilmente accessibili.

Utilizzatore previsto

L'utilizzatore previsto è l'occupante della carrozzina e/o un suo accompagnatore.

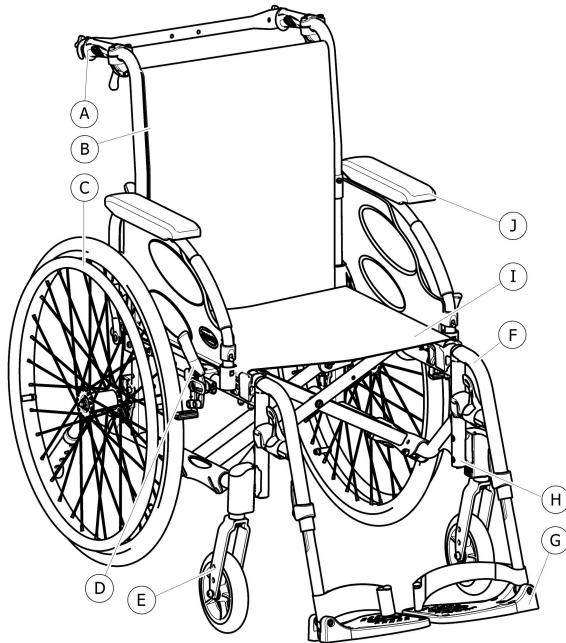
L'utilizzatore deve essere fisicamente e mentalmente in grado di utilizzare la carrozzina in sicurezza (ad es. spingere, sterzare, frenare).

Indicazioni/controindicazioni

- Notevole per impedire completamente la mobilità dovuta a danni strutturali e/o funzionali agli arti inferiori.
- Resistenza e presa sufficienti delle braccia e delle mani per spingere la carrozzina.

Se si utilizza la carrozzina come previsto, non sono note controindicazioni.

3.3 Componenti principali della carrozzina



- Ⓐ Maniglia di spinta
- Ⓑ Schienale
- Ⓒ Ruota posteriore con anello corrimano
- Ⓓ Freno di stazionamento
- Ⓔ Forcella della ruota orientabile anteriore
- Ⓕ Poggiagambe, girevoli
- Ⓖ Poggiapiedi
- Ⓗ Telaio
- Ⓘ Sedile
- Ⓙ Bracciolo

i L'allestimento della singola carrozzina può essere differente da quanto mostrato nella figura, in quanto ciascuna carrozzina è prodotta individualmente in base alle specifiche dell'ordine.

3.4 Freni di stazionamento

I bloccaruota manuali vengono usati per immobilizzare la carrozzina quando è ferma per impedirne lo slittamento.



ATTENZIONE!

Pericolo di ribaltamento in caso di frenata brusca

In caso di inserimento dei freni di stazionamento durante il movimento, la direzione del movimento potrebbe diventare incontrollabile e la carrozzina potrebbe arrestarsi improvvisamente, con conseguente rischio di collisione o di caduta.

- Non inserire mai i freni di stazionamento mentre si è in movimento.



ATTENZIONE!

Rischi dovuti alla perdita di controllo della carrozzina

- I bloccaruota manuali devono essere azionati contemporaneamente.
- Non azionare i bloccaruota manuali per rallentare la carrozzina
- Non appoggiarsi sui bloccaruota manuali per sostenersi o durante i trasferimenti.



ATTENZIONE!

Rischio di ribaltamento

I freni di stazionamento non funzionano correttamente salvo in caso qualora negli pneumatici sia presente una quantità di aria sufficiente.

- Controllare che la pressione dei pneumatici sia corretta, *11.3 Pneumatici, pagina 85.*



AVVERTENZA!

Rischio di pizzicamento o schiacciamento

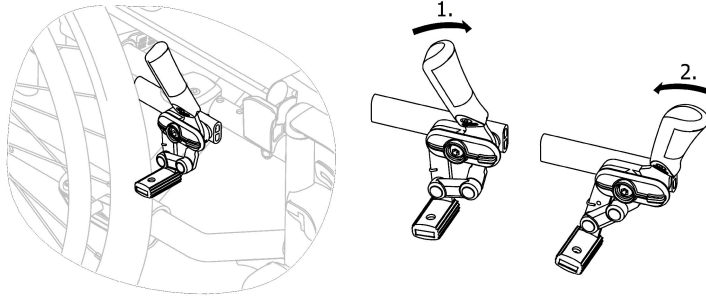
Tra la ruota posteriore o l'alloggiamento anteriore del bracciolo e il bloccaruota manuale potrebbe essere presente un piccolissimo gioco entro cui esiste il rischio di schiacciamento delle dita.

- Tenere le dita lontano dalle parti mobili quando si utilizza il freno e tenere sempre la mano sulla leva del freno.



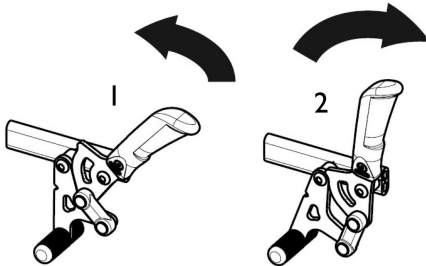
È possibile regolare la distanza tra il pattino del freno e lo pneumatico. La regolazione deve essere eseguita da un tecnico qualificato.

Freno standard



1. Per inserire il freno, spingere il più avanti possibile la leva del freno con il palmo.
2. Per disinserire il freno, tirare la leva del freno all'indietro con le dita.

Freno Tirare



1. Per inserire il freno, tirare la leva del freno all'indietro con le dita.
2. Per disinserire il freno, spingere la leva del freno in avanti con il palmo.



La leva della maniglia di spinta può essere ripiegata per facilitare i trasferimenti. Per fare ciò, tirare verso l'alto la leva e piegarla all'indietro.

Freno a spinta con azionamento a un braccio (disponibile come opzione)

Questo freno a spinta consente all'utente di immobilizzare la carrozzina con un solo braccio (una leva del freno; mano destra o sinistra).

3.5 Schienale

Sono disponibili tre tipologie di schienale (fisso, apribile o pieghevole).



ATTENZIONE!

Pericolo di lesioni all'accompagnatore e danni alla carrozzina

Inclinare la carrozzina con un utilizzatore pesante può ferire la schiena dell'accompagnatore e danneggiare la carrozzina.

- Prima di eseguire una manovra di inclinazione, assicurarsi di poter controllare in sicurezza la carrozzina con un utilizzatore pesante.

3.5.1 Rivestimento dello schienale standard



Un rivestimento dello schienale standard è disponibile per tutti i tipi di schienale. Questi rivestimenti non sono regolabili.



ATTENZIONE!

Rischio di ribaltamento

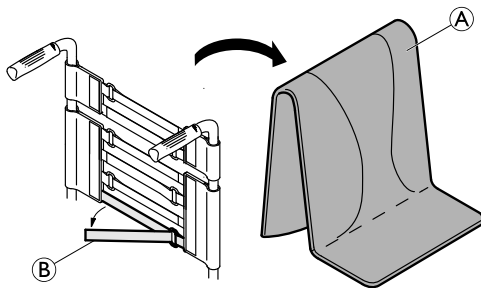
Se il rivestimento dello schienale standard si allenta, il punto di ribaltamento della carrozzina peggiora.

- Un rivestimento dello schienale standard allentato deve essere sostituito da un tecnico qualificato.

3.5.2 Rivestimento dello schienale regolabile

È possibile regolare il tensionamento del rivestimento dello schienale in base alle proprie esigenze.

Regolazione del rivestimento dello schienale



1. Rimuovere il cuscino dello schienale (A).
2. Allentare le fascette a strappo (B) presenti sul retro del rivestimento dello schienale semplicemente tirandole.
3. Stringere o allentare le fascette secondo necessità, quindi fissarle nuovamente.



ATTENZIONE!

Rischio di ribaltamento

Se le fascette sono molto allentate, il punto di ribaltamento della carrozzina peggiora.

- Controllare che le fascette siano regolate correttamente.



ATTENZIONE!

- Non stringere eccessivamente le fascette, in modo da assicurare che la geometria della carrozzina non venga modificata.



ATTENZIONE!

- Stringere le fascette solo quando la carrozzina è aperta.

3.5.3 Altezza del rivestimento dello schienale

Il rivestimento dello schienale può essere regolato per tutti i tipi di schienale.



ATTENZIONE!

Rischio di ribaltamento

Carichi aggiuntivi (zaini o simili) sospesi ai montanti dello schienale della carrozzina possono influire sulla stabilità posteriore della carrozzina. Ciò può provocare il ribaltamento all'indietro della carrozzina ed è causa di lesioni.

– Pertanto, Invacare consiglia vivamente di utilizzare dispositivi antiribaltamento (disponibili come opzione) quando si applicano dei carichi aggiuntivi ai montanti dello schienale (zaini o simili).



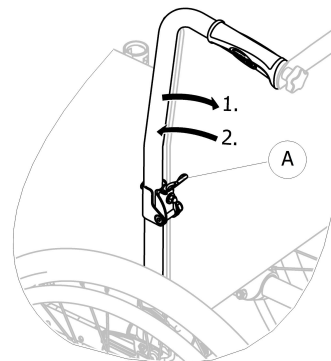
L'altezza del rivestimento dello schienale può essere regolata sui montanti dello schienale. La regolazione deve essere eseguita da un tecnico qualificato.

3.5.4 Schienale fisso

Schienale fisso di 0° e di 7°: questi due schienali non richiedono regolazione.

3.5.5 Ribaltamento dello schienale

Per risparmiare spazio durante il trasporto della carrozzina, lo schienale può essere ripiegato.

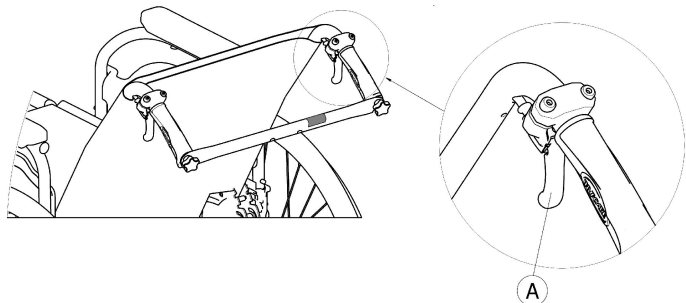


Chiusura e apertura dello schienale

1. Azionare la leva **A** tirandola e ripiegare la parte superiore dello schienale.
2. Per ritornare alla posizione iniziale, riportare la parte superiore in posizione verticale; si blocca automaticamente.

3.5.6 Schienale reclinabile

Lo schienale può essere reclinato per raggiungere una posizione più confortevole per l'utilizzatore.



ATTENZIONE!

Rischio di ribaltamento

Non spostare la carrozzina quando lo schienale si trova in posizione reclinata.

- Invacare consiglia vivamente di utilizzare dispositivi antiribaltamento (disponibili come opzione) quando lo schienale si trova in posizione reclinata.

Inclinazione dello schienale

L'inclinazione dello schienale può essere regolata in quattro posizioni (da 0° a 30°) nella versione meccanica e in modo continuo nella versione con pistoni pneumatici.



ATTENZIONE!

Pericolo di lesioni

- Per evitare lesioni, eseguire sempre queste regolazioni prima che l'utilizzatore si sieda sulla carrozzina.
- Invacare consiglia vivamente di utilizzare sempre dispositivi antiribaltamento (disponibili come opzione) per le ruote posteriori quando si utilizza lo schienale a un'inclinazione di 12° o superiore



AVVERTENZA!

Rischio di pizzicamento o schiacciamento delle dita

Si corre sempre il rischio di pizzicarsi le dita nelle parti meccaniche della carrozzina.

- Fare attenzione durante l'attivazione delle leve di controllo dello schienale reclinabile.



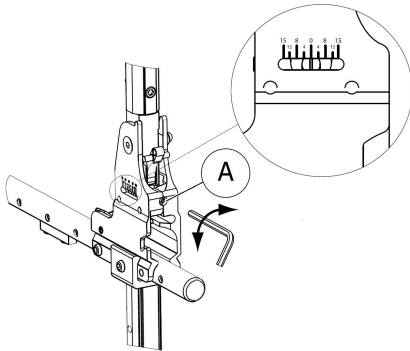
ATTENZIONE!

- Esercitare una pressione sullo schienale prima di azionare le leve, al fine di rilasciare il sistema di sicurezza di auto-bloccaggio.

1. Rilasciare il sistema di auto-bloccaggio premendo sullo schienale.
2. Tirare contemporaneamente le leve di controllo (A) per ottenere la stessa inclinazione su entrambi i lati.
3. Rilasciare le leve al raggiungimento dell'inclinazione desiderata.

3.5.7 Schienale ad angolazione regolabile (-15°/+15°)

È possibile regolare l'inclinazione dello schienale da -15° a +15° (regolazione continua).



1. Regolare l'inclinazione dello schienale servendosi della vite regolabile (A).
2. Ruotare la chiave a brugola da 5 mm in senso orario per ottenere un angolo negativo.
3. In alternativa, ruotare la chiave a brugola da 5 mm in senso antiorario per ottenere un angolo positivo.
4. Dopo la regolazione, verificare che gli angoli siano uguali su entrambi i lati.

Invacare consiglia di far eseguire la regolazione dell'inclinazione dello schienale da un tecnico qualificato.



ATTENZIONE!

Rischio di ribaltamento

Non spostare la carrozzina quando lo schienale si trova in posizione reclinata.

- Invacare consiglia vivamente di utilizzare dispositivi antiribaltamento (disponibili come opzione) quando lo schienale si trova in posizione reclinata.



ATTENZIONE!

Pericolo di lesioni

- Invacare consiglia vivamente di utilizzare sempre dispositivi antiribaltamento (disponibili come opzione) per le ruote posteriori quando si utilizza lo schienale a un'inclinazione di 12° o superiore



AVVERTENZA!

Rischio di postura non confortevole

Per alcuni utilizzatori, un angolo sedile-schienale inferiore a 90° risulta scomodo.

- Questa regolazione deve essere effettuata da un tecnico qualificato in base alla prescrizione di un medico. Consultarsi con il proprio fornitore.

3.5.8 Tubo tensore dello schienale

Sono disponibili due tipi di tubo tensore dello schienale (standard e apribile).

Tubo tensore dello schienale standard

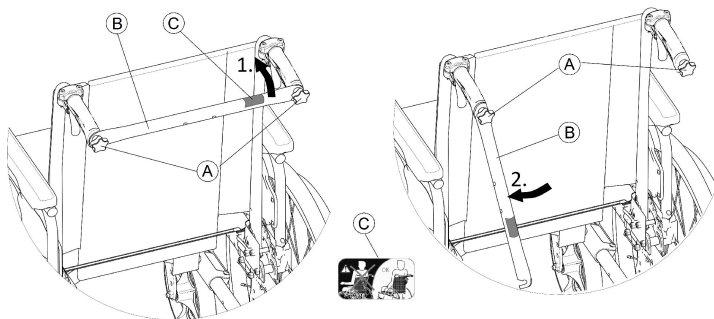
Il tubo tensore dello schienale collega le due maniglie di spinta, fornisce tensione al rivestimento dello schienale e deve sempre essere in posizione nelle versioni con reclinatore.



AVVERTENZA!

- Non utilizzare il tubo tensore dello schienale per spingere la carrozzina. Il tubo tensore dello schienale non è una barra di spinta!
- Non tentare di sollevare la carrozzina utilizzando il tubo tensore dello schienale, in quanto potrebbe allentarsi e rompersi.
- Per evitare infortuni, tenere le dita lontane da parti mobili e bordi taglienti.

Apertura del tubo tensore dello schienale



1. Allentare leggermente le due manopole (A), sollevare il tubo tensore dello schienale (B) e ruotarlo verso il basso lungo lo schienale (sul lato destro o sinistro).
2. Abbassare il tubo tensore dello schienale (B) fino a portarlo in posizione verticale.

Chiusura del tubo tensore dello schienale

1. Sollevare il tubo tensore dello schienale (B).
2. Allineare il tubo tensore dello schienale (B) alla maniglia di spinta e spingerlo verso il basso per innestarlo sulla manopola (A).
3. Stringere a fondo la manopola (A) e assicurarsi che le DUE manopole (A) siano serrate correttamente.



Quando si utilizza la carrozzina è importante assicurarsi che il tubo tensore dello schienale sia sempre montato e innestato correttamente. Non deve essere allentato né pendere (vedere l'etichetta (C) sul tubo tensore dello schienale).



Tubo tensore dello schienale apribile

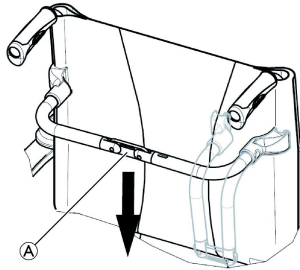
Un tubo tensore dello schienale apribile opzionale è disponibile per aumentare la rigidità dello schienale su carrozzine con schienali molto alti o larghi.



AVVERTENZA!

- Non utilizzare il tubo tensore dello schienale apribile per sollevare o spingere la carrozzina. Potrebbe rompersi.

Apertura del tubo tensore dello schienale



1. Sbloccare il tubo tensore dello schienale apribile spingendo leggermente verso il basso il giunto A.
2. Abbassare il tubo tensore dello schienale.



Il tubo tensore dello schienale apribile viene rilasciato automaticamente quando si chiude la carrozzina.

Chiusura del tubo tensore dello schienale

1. Sollevare il tubo tensore dello schienale.
2. Bloccare il tubo tensore dello schienale apribile tirando leggermente verso l'alto il giunto A.

3.5.9 Maniglie di spinta

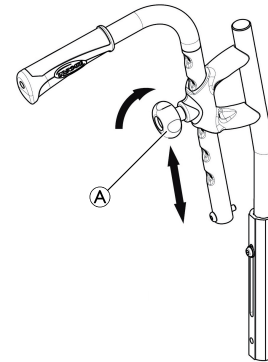


ATTENZIONE!

- Prima di utilizzare la carrozzina, controllare sempre le maniglie di spinta per verificare che le impugnature siano sicure e non possano essere ruotate o estratte.

Maniglie di spinta posteriori, regolabili in altezza (opzionali)

Le maniglie di spinta posteriori, regolabili in altezza consentono a qualsiasi accompagnatore di regolare le maniglie a un livello confortevole.



1. Per regolare l'altezza delle maniglie di spinta, allentare la manopola A, portare la maniglia sulla posizione desiderata e serrare di nuovo la manopola.



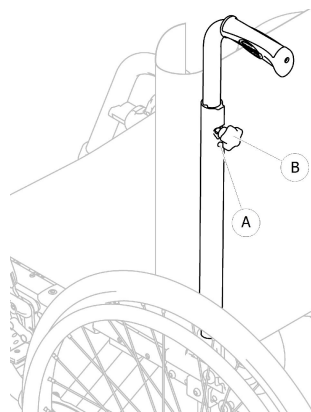
AVVERTENZA!

Se la manopola non è serrata correttamente, la maniglia di spinta può staccarsi accidentalmente dal tubo dello schienale mentre si spinge verso l'alto.

- Assicurarsi che la manopola sia serrata saldamente.

Maniglie di spinta integrate, regolabili in altezza (opzionali)

Le maniglie di spinta integrate, regolabili in altezza consentono a qualsiasi accompagnatore di regolare le maniglie a un livello confortevole.



1. Per regolare l'altezza delle maniglie di spinta, allentare la manopola (A), portare la maniglia sulla posizione desiderata e serrare di nuovo la manopola.



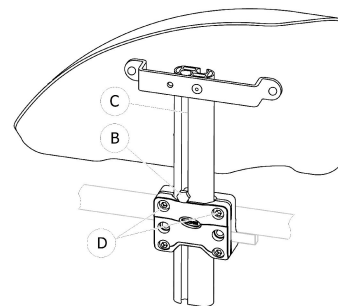
AVVERTENZA!

Se la manopola non è serrata correttamente, la maniglia di spinta può staccarsi accidentalmente dal tubo dello schienale mentre si spinge verso l'alto.

- Assicurarsi che la manopola sia serrata saldamente.

3.6 Parafango

Al fine di evitare che lo sporco delle ruote raggiunga l'utente, è possibile montare un parafango estraibile. La posizione del parafango può essere regolata.



Smontaggio

1. Tirare verso l'alto il parafango ed estrarlo dal supporto.
2. Per aumentare o diminuire la resistenza di estrazione del parafango dal supporto, cambiare la coppia di serraggio delle viti (D).

Montaggio

1. Spingere il parafango nel supporto.

Regolazione dell'altezza

1. Allentare la vite **Ⓑ** servendosi di una chiave da 10 mm da inserire nella scanalatura **Ⓒ** del tubo del bracciolo.
2. Spostare il bracciolo verso l'alto o verso il basso finché non raggiunge l'altezza richiesta, mantenendo la vite **Ⓑ** in posizione (sul bordo superiore del supporto).
3. Serrare la vite **Ⓑ** (5-6 Nm).
4. Eseguire la stessa operazione su entrambi i lati.

3.7 Braccioli



ATTENZIONE!

Pericolo di lesioni

I supporti laterali non sono bloccati e possono essere facilmente estratti verso l'alto.

- Non sollevare o spostare la carrozzina afferrandola dai supporti laterali.
- Non utilizzare i supporti laterali in caso di trasporto della carrozzina per salire o scendere le scale.

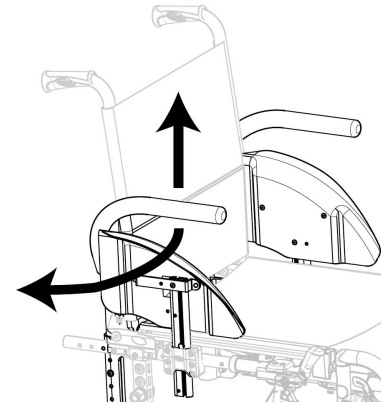


AVVERTENZA!

Rischio di pizzicamento

- Tenere le dita lontano dalle parti mobili durante le fasi di rimozione, montaggio o regolazione del bracciolo.

3.7.1 Bracciolo tubolare, regolabile in altezza, girevole



Smontaggio

1. Sollevare il bracciolo tubolare e tirarlo verso l'alto per estrarlo dal supporto.

Montaggio

1. Spingere il bracciolo tubolare nel supporto.

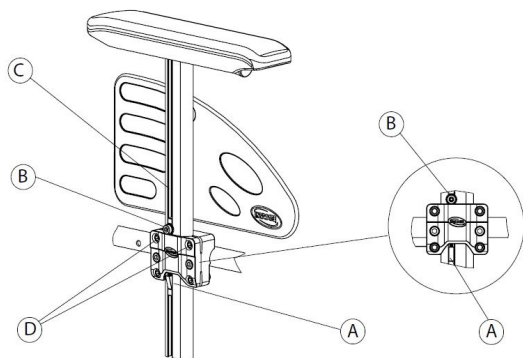
Regolazione dell'altezza

1. Estrarre il bracciolo tubolare dal supporto.
2. Allentare la vite sul tubo del bracciolo e riavvitarla all'altezza desiderata.
3. Reinscrivere il bracciolo tubolare nel supporto.
4. Eseguire la regolazione su entrambi i lati.

Rotazione

1. Sollevare leggermente il bracciolo e ruotarlo verso l'esterno.

3.7.2 Bracciolo rimovibile regolabile in altezza



Smontaggio

1. Azionare i bloccaruota manuali su entrambi i lati.
2. Premere prima sul meccanismo di bloccaggio **A** situato nella parte inferiore della staffa verticale del bracciolo (laddove applicabile).
3. Tirare il bracciolo afferrandolo dalla parte imbottita ed estrarlo dal supporto.
4. Per aumentare o diminuire la resistenza di estrazione del bracciolo, cambiare la coppia di serraggio delle viti **D**.

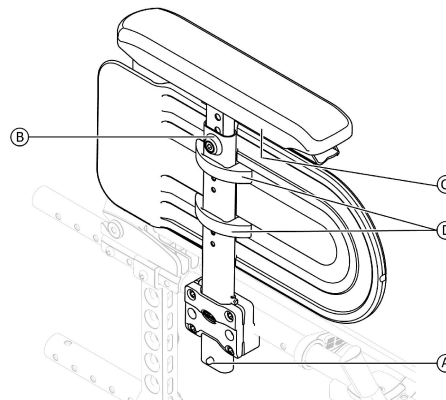
Montaggio

1. Spingere il bracciolo nel supporto.

Regolazione dell'altezza

1. Allentare la vite **B** servendosi di una chiave a brugola da 5 mm da inserire nella scanalatura **C** del tubo del bracciolo.
2. Spostare il bracciolo verso l'alto o verso il basso finché non raggiunge l'altezza richiesta, mantenendo la vite **B** in posizione (sul bordo superiore del supporto).
3. Serrare la vite **B** (5-6 Nm).
4. Eseguire la stessa operazione su entrambi i lati.

3.7.3 Bracciolo rimovibile regolabile in altezza



Smontaggio

1. Azionare i bloccaruota manuali su entrambi i lati.
2. Premere prima sul meccanismo di bloccaggio **A** situato nella parte inferiore della staffa verticale del bracciolo (laddove applicabile).

3. Tirare il bracciolo afferrandolo dalla parte imbottita ed estrarlo dal supporto.
4. Per aumentare o diminuire la resistenza di estrazione del bracciolo, cambiare la coppia di serraggio delle viti ⑤.

Montaggio

1. Spingere il bracciolo nel supporto.

Regolazione dell'altezza

1. Allentare la vite ⑥ servendosi di una chiave a brugola da 5 mm da inserire nella scanalatura ③ del tubo del bracciolo.
2. Spostare il bracciolo verso l'alto o verso il basso finché non raggiunge l'altezza richiesta, mantenendo la vite ⑥ in posizione (sul bordo superiore del supporto).
3. Serrare la vite ⑥ (5–6 Nm).
4. Eseguire la stessa operazione su entrambi i lati.

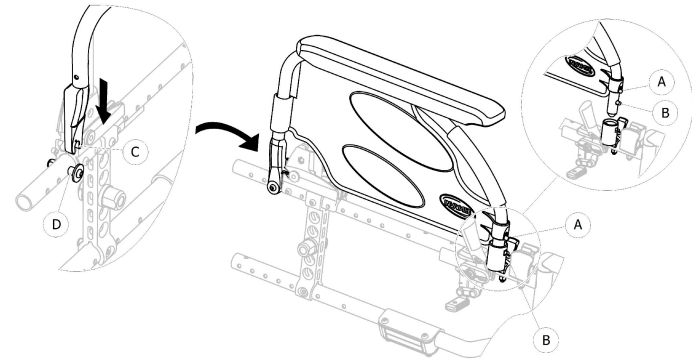
Regolazione della profondità del bracciolo

1. Allenta le 2 viti ④ sotto la staffa del bracciolo.
2. Spostare il bracciolo in avanti o indietro fino a raggiungere la profondità desiderata, mantenendo la vite ④ in posizione.
3. Serrare le 2 viti ④ (1,5–2 Nm).
4. Eseguì l'impostazione su entrambi i lati.

Regolazione dell'altezza della protezione laterale

1. Allentare le 2 viti delle fascette di protezione laterali ⑦.
2. Spostare la protezione laterale verso l'alto o verso il basso fino a quando non si raggiungere l'altezza desiderata.
3. Serrare le 2 viti dei morsetti di protezione laterali ⑦ (0,7–1,2 Nm).
4. Eseguì l'impostazione su entrambi i lati.

3.7.4 Bracciolo, pieghevole e amovibile



Chiusura

1. Impugnare il bracciolo dall'imbottitura o dalla parte curva e ripiegarlo all'indietro.

Smontaggio anteriore

1. Tenere premuto il perno di spinta di rilascio del bracciolo ① nella parte anteriore.
2. Rimuovere il bracciolo dalla relativa presa estraendolo dall'alto e ripiegandolo in avanti.

Montaggio anteriore

1. Premere il bracciolo verso il basso finché il pulsante di rilascio ② non scatta nel relativo foro della presa del bracciolo.
2. Assicurarsi che il pulsante sporga completamente attraverso il foro della presa.

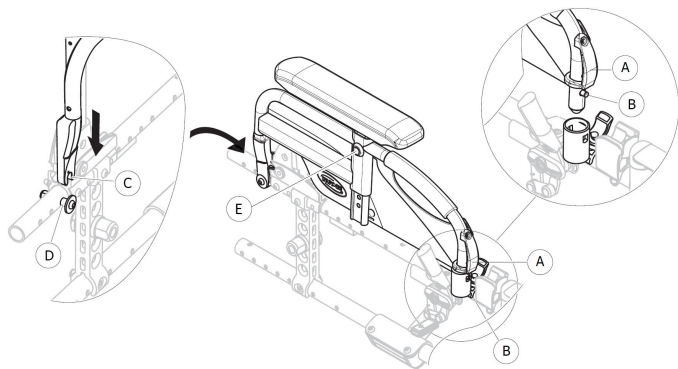
Smontaggio posteriore

1. Rimuovere il bracciolo dalla staffa del bracciolo ④ tirando dritto verso l'alto sul bracciolo.

Montaggio posteriore

1. Posizionare il supporto del bracciolo ③ sopra la staffa del bracciolo posteriore ④.
2. Premere il bracciolo verso il basso fino ad avvertire uno scatto quando si blocca dentro la staffa del bracciolo ④.

3.7.5 Bracciolo, regolabile in altezza, pieghevole e rimovibile



Chiusura

1. Impugnare il bracciolo dall'imbottitura o dalla parte curva anteriore e ripiegarlo all'indietro.

Smontaggio anteriore

1. Tenere premuta la staffa di rilascio del bracciolo ① nella parte anteriore.
2. Estrarre il bracciolo dal relativo alloggiamento tirandolo verso l'alto e ripiegandolo in avanti.

Montaggio anteriore

1. Spingere il bracciolo verso il basso finché il pulsante di rilascio ② non scatta nel relativo foro dell'alloggiamento del bracciolo.
2. Assicurarsi che il pulsante sporga completamente attraverso il foro dell'alloggiamento.

Smontaggio posteriore

1. Estrarre il bracciolo dalla staffa del bracciolo ④ tirandolo verso l'alto.

Montaggio posteriore

1. Posizionare il supporto del bracciolo ③ sopra la staffa del bracciolo posteriore ④.
2. Spingere il bracciolo verso il basso fino ad avvertire uno scatto quando si blocca all'interno della staffa del bracciolo ④.

Regolazione dell'altezza

1. Allentare la vite di fissaggio ⑤ servendosi di una chiave a brugola da 5 mm o, in alternativa, tramite la vite ad alette, se presente.
2. Regolare l'altezza e serrare la vite di fissaggio ⑤ (5 Nm) o stringere a fondo la vite ad alette, nella posizione desiderata.
3. Eseguire la regolazione su entrambi i lati.

3.8 Poggiagambe



ATTENZIONE!

Pericolo di lesioni

- Non sollevare mai la carrozzina dai supporti del poggiapiedi o dai poggiagambe.



AVVERTENZA!

Rischio di pizzicamento o schiacciamento delle dita

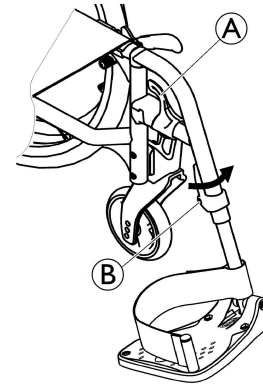
- Sono presenti meccanismi basculanti in cui le dita possono rimanere intrappolate.
- Usare cautela nell'utilizzare, ribaltare, smontare o regolare questi meccanismi.



ATTENZIONE!

- Rischio di danni al meccanismo del poggiagambe
- Non posizionare oggetti pesanti e non lasciare che i bambini si siedano sul poggiagambe.

3.8.1 Poggiagambe estraibili



Estrazione verso l'esterno

1. Attivare la leva di rilascio Ⓐ e estrarre i poggiagambe verso l'esterno.

Basculamento in avanti

1. Ribaltare il poggiagambe in avanti fino all'innesto.

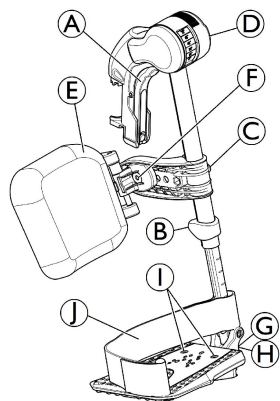
Sgancio

1. Attivare la leva di rilascio Ⓐ.
2. Tirare il poggiagambe verso l'alto.

Aggancio

1. Agganciare il poggiagambe sulla parte anteriore del telaio e ribaltarlo in avanti fino all'innesto.

3.8.2 Poggiagambe basculanti ad angolazione regolabile



Basculamento verso l'esterno

1. Attivare la leva di rilascio ① e ribaltare i poggiagambe verso l'esterno.

Basculamento in avanti

1. Ribaltare il poggiatesta in avanti fino all'innesto.

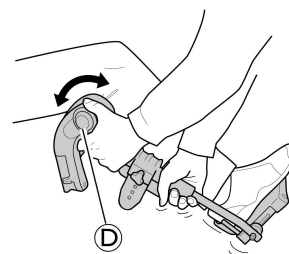
Sgancio

1. Attivare la leva di rilascio ①, quindi ribaltare il poggiatesta verso l'esterno.
2. Tirare il poggiatesta verso l'alto.

Aggancio

1. Spingere il poggiatesta verso il basso, nel suo ricettacolo, e ribaltarlo in avanti fino all'innesto.

Regolazione dell'angolazione

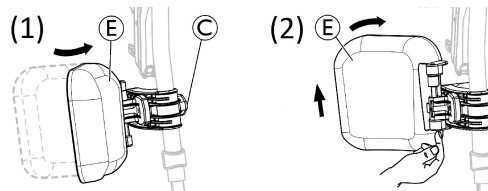


Per la regolazione dell'angolazione, sono disponibili sei posizioni predefinite.

1. Ruotare la manopola ① con una mano, sostenendo contemporaneamente il poggiatesta con l'altra mano.
2. Una volta ottenuta un'angolazione adeguata, lasciare la manopola. Il poggiatesta si bloccherà nella posizione desiderata.

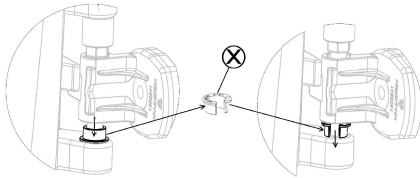
Basculamento del poggiatesta e regolazioni

- Basculamento del poggiatesta in avanti (1) o all'indietro (2):




1. Ribaltare il poggiatesta ① in avanti (1).
2. Tirare verso l'alto il poggiatesta ① e ribaltarlo all'indietro (2).

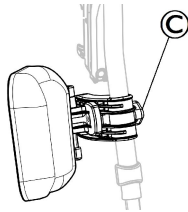
- Bloccaggio della rotazione all'indietro del poggiaolpacci:



1. Estrarre l'anello di apertura del distanziatore grigio ⊗ dalla sua posizione.
2. Capovolgere l'anello di apertura del distanziatore grigio.
3. Inserire l'anello di apertura del distanziatore grigio ⊗ come mostrato nella parte destra del diagramma.

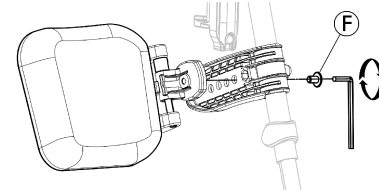
 Eseguire questa procedura in ordine inverso per sbloccare la rotazione all'indietro del poggiaolpacci.

- Regolazione dell'altezza del poggiaolpacci:



1. Allentare la manopola ©.
2. Regolare all'altezza desiderata e serrare a fondo la manopola.

- Regolazione della profondità del poggiaolpacci



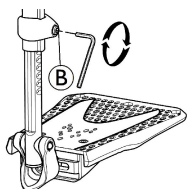
Il poggiaolpacci ha quattro opzioni di regolazione della profondità:

1. Rimuovere la vite di montaggio ⑥ con una chiave a brugola da 5 mm.
2. Regolare in una delle quattro posizioni, quindi serrare a fondo la vite di montaggio ⑥ (3-5 Nm).


Regolazione della pedana

Sono disponibili tre diverse pedane pieghevoli.

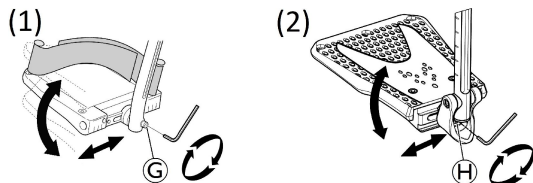
- Pedane standard regolabili in altezza:



1. Allentare la vite di montaggio **B** con una chiave a brugola da 5 mm.
2. Regolare l'altezza e lasciare che la vite si poggi in una delle rientranze del tubo della pedana.
3. Serrare la vite di montaggio **B** (3-5 Nm) nella posizione desiderata.

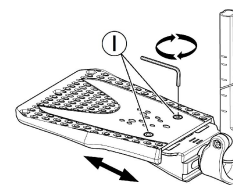
 La distanza tra la parte inferiore del poggiatesta e il suolo deve essere di almeno 50 mm.

- Pedane regolabili in profondità, altezza (1) e larghezza (2):



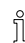
1. Allentare la vite di montaggio **G** o **H** con una chiave a brugola da 5 mm.
2. Regolare la profondità e l'angolazione, quindi serrare la vite di montaggio **G** (12 Nm) o **H** (8-9 Nm) nella posizione desiderata.

- Pedane regolabili in larghezza (2):



1. Allentare le due viti di fissaggio **I** con una chiave a brugola da 5 mm.
2. Regolare la larghezza e serrare a fondo le due viti di fissaggio **I** (3-5 Nm) nella posizione desiderata.

Invacare consiglia di far eseguire la regolazione della pedana da un tecnico qualificato.

 Per assicurare un corretto posizionamento dei piedi, sono disponibili due tipi di cinghie: il cinturino per cavie (di serie) e la fascia poggiatesta (opzionale) collegata al supporto del poggiatesta. Entrambi i tipi possono essere regolati con dispositivi di fissaggio a strappo o mediante cinghia scorrevole.

3.9 Dispositivo antiribaltamento

Il dispositivo antiribaltamento evita che la carrozzina si ribalti all'indietro.



ATTENZIONE!

Rischio di ribaltamento

I dispositivi antiribaltamento montati in modo non corretto o non più funzionanti possono causare il ribaltamento della carrozzina.

- Prima di utilizzare la carrozzina, controllare sempre che il dispositivo antiribaltamento funzioni e, se necessario, farlo montare o regolare di nuovo da un tecnico qualificato.
- Poiché in alcune configurazioni, la stabilità statica della carrozzina può essere inferiore a 10°, Invacare raccomanda vivamente di utilizzare dispositivi antiribaltamento (disponibili come opzione).



ATTENZIONE!

Rischio di ribaltamento

Su terreno irregolare o morbido, il dispositivo antiribaltamento può affondare in buche o direttamente nel terreno, limitando o pregiudicando in tal modo la propria funzione di sicurezza.

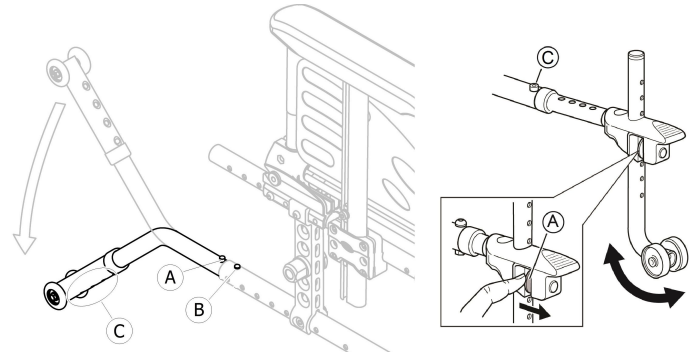
- Utilizzare il dispositivo antiribaltamento solo quando ci si trova su un terreno piano e compatto.



ATTENZIONE!

Rischio di danneggiamento

- Non salire mai sul dispositivo antiribaltamento né utilizzarlo come ausilio per il ribaltamento.



Attivazione del dispositivo antiribaltamento

1. Rilasciare il pulsante a molla (A) e spingere il dispositivo antiribaltamento verso il basso fino a innestarlo e finché il pulsante di rilascio anteriore (B) non scatta nel foro del telaio.
2. Assicurarsi che il pulsante di rilascio anteriore (B) sporga completamente attraverso il foro del telaio.



ATTENZIONE!

Rischio di ribaltamento

Un dispositivo antiribaltamento attivo può incastrarsi quando si deve superare un gradino o un cordolo.

- Prima di affrontare un gradino o un cordolo, disattivare sempre il dispositivo antiribaltamento.

Disattivazione del dispositivo antiribaltamento

1. Rilasciare il pulsante a molla **A** e spingere il dispositivo antiribaltamento verso l'alto fino a innestarlo e finché il pulsante di rilascio anteriore **B** non scatta nel foro del telaio.



ATTENZIONE!

Rischio di ribaltamento

- Informare sempre l'utente se si disattivano i dispositivi antiribaltamento.



Sul supporto del dispositivo antiribaltamento è presente un'etichetta rossa, che indica quando il dispositivo antiribaltamento è inattivo. Quando il dispositivo antiribaltamento è correttamente attivato, l'etichetta rossa verrà nascosta.

Regolazione dell'altezza



ATTENZIONE!

Rischio di ribaltamento

- Le regolazioni dei bracci anti-ribaltamento devono essere effettuate da un tecnico qualificato.



Tale regolazione va eseguita facendo riferimento alla posizione, al diametro della ruota posteriore, alle condizioni dell'utente e ai suoi limiti di sicurezza specifici.



Assicurarsi che il dispositivo antiribaltamento sia fissato correttamente su ciascun lato (se disponibile), il pulsante a molla **A** e il fissaggio **C** devono essere bloccati in posizione.

3.10 Cuscino imbottito sedile

Un cuscino adatto è consigliato per garantire una distribuzione adeguata della pressione sul sedile.

**AVVERTENZA!****Rischio di instabilità**

Se si aggiunge un cuscino, l'altezza dell'utilizzatore dal suolo aumenta e ciò può influire sulla stabilità in tutte le direzioni. Se un cuscino viene cambiato, cambia anche la stabilità dell'utilizzatore.

- Se lo spessore del cuscino cambia, è necessario fare eseguire una messa a punto completa della carrozzina da un tecnico qualificato.
- Raccomandiamo di usare sempre un cuscino Invacare o Matrx con rivestimento della base antiscivolo per evitare il rischio di scivolamento.

4 Opzioni

4.1 Versione comfort

È composta da un guscio rigido (A) e da un cuscino in gommapiuma preformata (B) bloccato in posizione tramite i dispositivi di fissaggio a strappo. Il guscio dello schienale è rimovibile per consentire la chiusura della carrozzina. La versione comfort viene sempre consegnata con la posizione della ruota posteriore passiva per una migliore stabilità.



ATTENZIONE! Pericolo di lesioni

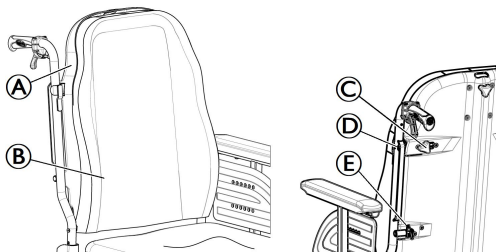
– Non sollevare mai la carrozzina tramite il guscio dello schienale



AVVERTENZA! Rischio di pizzicamento

– Tenere le dita lontano dalle parti mobili durante la fase di piegatura, di smontaggio o di regolazione.

Togliere il guscio dello schienale.



1. Allentare leggermente le due viti della maniglia (C) .
2. Far scorrere le leve (D) verso l'interno fino alla posizione di apertura.
3. Disinnestare i ganci (E) dai relativi supporti.

Installare il guscio dello schienale.

1. Innestare i ganci (E) dentro i relativi supporti.
2. Far scorrere le leve (D) verso l'esterno fino alla posizione di bloccaggio.
3. Stringere a fondo le due viti della maniglia (A) assicurarsi che le DUE viti della maniglia (A) siano serrate correttamente.



È consigliabile che questa operazione venga eseguita solo dall'assistente. È importante assicurarsi che il guscio dello schienale sia sempre montato e inserito correttamente quando si utilizza la carrozzina. Assicurarsi che i dispositivi di fissaggio a strappo del cuscino dello schienale siano in buone condizioni e posizionati in modo corretto.

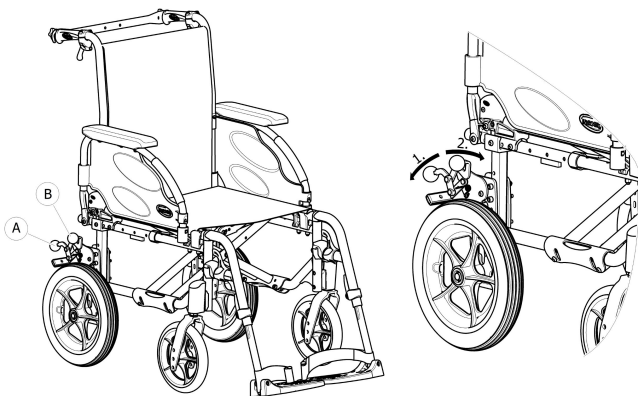
4.2 Versione antibarriera

La versione antibarriera è progettata per essere guidata solo dall'assistente. Per facilitare il trasferimento laterale e risparmiare spazio, la carrozzina è dotata di ruote posteriori da 12" (305 mm).



La distanza tra il pattino del freno e lo pneumatico può essere regolata. La regolazione deve essere eseguita da un rivenditore autorizzato.

I freni manuali (freno a tamburo opzionale) possono essere utilizzati solo dall'assistente; azionare le leve **A** per bloccare **B** per sbloccare la carrozzina nella posizione di parcheggio.



1. Per applicare il freno, spingere il più in basso possibile la leva del freno **A** .
2. Per rilasciare il freno, tirare o spingere verso l'alto la leva del freno **B** .

Per il freno a tamburo, leggere la sezione 6.2 *Frenata durante l'utilizzo*, pagina 54.

i La versione antibarriera con schienale reclinabile è sempre dotata di dispositivi antiribaltamento.

4.3 Anello corrimano doppio DHR

Questo sistema di anello corrimano doppio a rilascio rapido (mano destra o sinistra) consente all'utente di guidare la carrozzina con un solo braccio usando due anelli corrimano sulla stessa ruota, con 2 possibili posizioni laterali dell'anello corrimano piccolo. L'utente afferra entrambi gli anelli per spingere la carrozzina avanti o indietro; curva a sinistra o a destra afferrando solo l'anello grande o solo quello piccolo. Il sistema DHR viene sempre consegnato con la posizione della ruota posteriore passiva per una migliore stabilità.

i Per facilitare la propulsione sono possibili due posizioni dell'anello corrimano piccolo: posizione interna o posizione esterna. Accertarsi che le 3 viti **B** siano bloccate in posizione.



AVVERTENZA!

Pericolo di lesioni

– Si raccomanda di far eseguire a un concessionario autorizzato il cambio di lato e posizione di comando dell'anello corrimano piccolo.



ATTENZIONE!

Pericolo di lesioni

– Per ripiegare la carrozzina è necessario disinnestare l'albero telescopico della ruota posteriore **C** .



ATTENZIONE!

Pericolo di lesion

Le ruote si staccano

- Verifica che la ruota posteriore sia saldamente bloccata in posizione! Non dovrebbe essere possibile rimuovere le ruote quando sono rimovibili pulsante assale (A) è disattivato. Prova questo provando a tirare la ruota fuori.



AVVERTENZA!

Pericolo di lesion

Piccoli lividi, dolore

- Fai attenzione a non intrappolare le dita tra i i raggi della ruota posteriore e le tre staffe del corrimano esterno.

Disinnestare l'albero telescopico della ruota posteriore

Per ripiegare la carrozzina è necessario disinnestare l'albero telescopico della ruota posteriore (C).

1. Disinnestare l'albero telescopico (C) facendo scorrere una parte all'interno dell'altra.
2. Per facilitare questa operazione spostare l'anello corrimano piccolo dal davanti all'indietro.
3. Per il rimontaggio, eseguire questa procedura in ordine inverso.

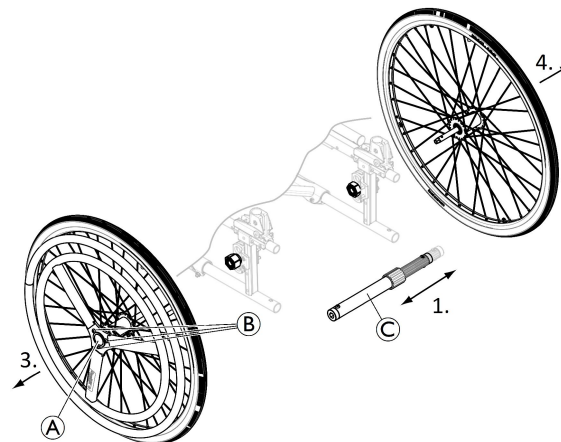


AVVERTENZA!

Pericolo di incidente

- L'albero telescopico della ruota posteriore (C) è parte integrante della carrozzina e l'utente non sarà in grado di spingere la carrozzina senza di esso.

Rimozione e installazione della ruota posteriore





Le ruote posteriori rimovibili e intercambiabili facilitano il trasporto così come il cambio del lato di controllo.

1. Rimuovere il perno ruota posteriore telescopico (C).
2. Premere il pulsante dell'asse rimovibile (A). Tienilo premuto e tira la ruota verso l'esterno..
3. Rimuovi la ruota posteriore.
4. Ripeti la procedura sul lato opposto.
5. Procedura inversa per reinstallare le ruote posteriori.

4.4 Azionamento con una sola mano con leva

Il sistema di controllo per azionamento con una sola mano con leva (mano sinistra o destra) consente all'utilizzatore con basso tono muscolare di spingere la carrozzina con un solo braccio. L'utilizzatore afferra la leva per il movimento di guida che spinge la carrozzina in avanti o all'indietro (invertendo la leva della marcia **A**, la posizione centrale è la folle) grazie a un movimento avanti e indietro; la sterzata viene eseguita ruotando semplicemente la leva per il movimento di guida a sinistra o a destra, mentre la frenatura ha luogo tirando la leva per il movimento di guida all'indietro. Il sistema OADL viene sempre consegnato con la posizione della ruota posteriore passiva per una migliore stabilità.

 È possibile rimuovere la leva per il movimento di guida allo scopo di facilitare il trasferimento o per un avvicinamento a un tavolo; allentare la leva della maniglia **B** e tirare verso l'alto la leva per il movimento di guida. Per il rimontaggio, eseguire questa procedura in ordine inverso.

 Il freno manuale si trova sempre di fronte al sistema di controllo.



AVVERTENZA!

Rischio di pizzicamento o schiacciamento

Tra la ruota posteriore e gli anelli della trasmissione potrebbe essere presente un piccolissimo gioco entro cui esiste il rischio di schiacciamento delle dita.

- Tenere le dita lontano dalle parti mobili quando si utilizza il sistema OADL e tenere sempre la mano sulla leva per la mano.

Regolazione dello sforzo di propulsione



Questa regolazione viene eseguita spostando il manicotto degli anelli di trasmissione sulla leva per il movimento di guida.

1. Allentare leggermente la leva della maniglia **C**.
2. Far scorrere il manicotto degli anelli di trasmissione verso il basso per ridurre la sollecitazione.
3. Stringere a fondo la leva della maniglia **C** e assicurarsi che la leva della maniglia **C** sia serrata correttamente.



AVVERTENZA!

Rischio di pizzicamento o schiacciamento

- Accertarsi che le 2 leve della maniglia **B** e **C** siano posizionate adeguatamente in modo da non essere di intralcio o dannose per l'utilizzatore e l'assistente.

Disinnestare il meccanismo sterzante

Per consentire all'assistente di spostare la carrozzina, potrebbe essere necessario disinnestare il sistema a giunto sferico dalla forcella per rilasciare la ruota direzionale anteriore.

1. Premere l'estremità della molla di disinnesto **D**.
2. Liberare l'asse verticale **E** dal suo supporto.
3. Per il rimontaggio, eseguire questa procedura in ordine inverso.

4.5 Cintura di mantenimento della postura

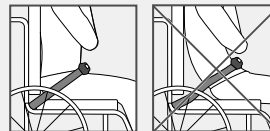
La carrozzina può essere dotata di una cintura di mantenimento della postura. La cintura impedisce all'utilizzatore di scivolare verso il basso o di cadere dalla carrozzina. La cintura di mantenimento della postura non è un dispositivo di posizionamento.



ATTENZIONE!

Pericolo di lesioni gravi o strangolamento

- Una cintura allentata può lasciar scivolare l'utilizzatore verso il basso e rappresentare un pericolo di strangolamento.
- La cintura di mantenimento della postura deve essere montata da un tecnico esperto e il responsabile della prescrizione medica deve accertarne l'idoneità.
 - Assicurarsi sempre che la cintura di mantenimento della postura sia aderente alla parte inferiore del bacino.
 - A ogni utilizzo della cintura di mantenimento della postura, verificare che sia posizionata correttamente. La modifica dell'inclinazione del sedile e/o dello schienale, la sostituzione del cuscino e addirittura il cambio degli abiti dell'utilizzatore influenzano il grado di tensione della cintura.

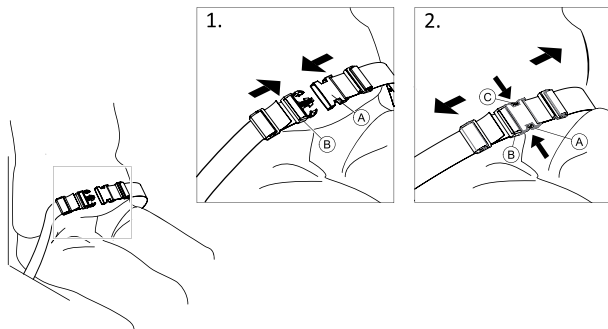


**ATTENZIONE!****Pericolo di lesioni gravi durante il trasporto**

All'interno di un veicolo, un utilizzatore seduto sulla propria carrozzina deve essere fissato con una cintura di sicurezza (cintura a 3 punti). Una cintura di mantenimento della postura da sola non è sufficiente come dispositivo di sicurezza personale.

– Durante il trasporto dell'utilizzatore della carrozzina all'interno di un veicolo, usare la cintura di mantenimento della postura come complemento e non come sostituto della cintura di sicurezza a 3 punti.

Chiusura e apertura della cintura di mantenimento della postura



Assicurarsi di essere seduti appoggiando completamente la schiena allo schienale del sedile e con il bacino nella posizione più verticale e simmetrica possibile.

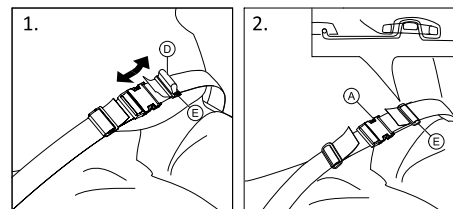
1608687-H

1. Per chiudere, inserire il fermo **A** nel fermaglio della fibbia **B**.
2. Per aprire, premere il pulsante PRESS **C** ed estrarre il fermo **A** dal fermaglio della fibbia **B**.

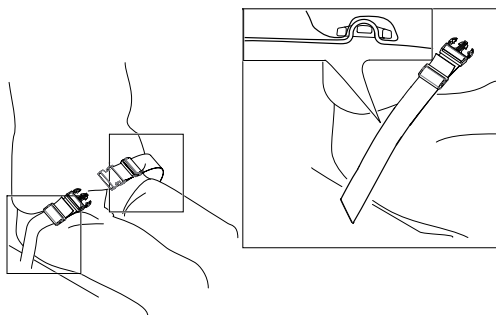
Regolazione della lunghezza



La lunghezza della cintura di mantenimento della postura è corretta quando vi è sufficiente spazio per inserire il palmo della mano tra il corpo e la cintura stessa.



1. Accorciare o allungare l'occhiello **D** secondo necessità.
2. Far scorrere l'occhiello **D** attraverso il fermo **A** e la fibbia in plastica **E** finché non risulta piatto.
3. Assicurarsi che l'occhiello **D** sia perfettamente montato nella fibbia in plastica **E**.
4. Fissare la regolazione con l'estremità della cinghia montata nella fibbia **E**.

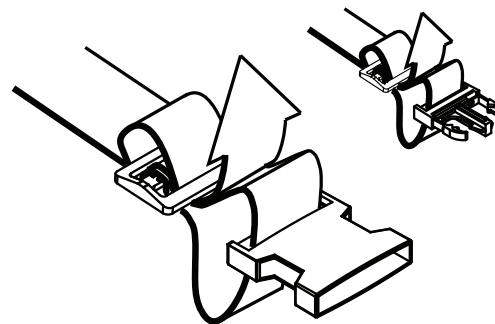


Montaggio della cintura di mantenimento della postura in corrispondenza dei dispositivi di fissaggio



AVVERTENZA!

- Far scorrere l'occhiello attraverso entrambe le fibbie in plastica per impedire che si allenti.
- Effettuare le stesse regolazioni su entrambi i lati, in modo che il fermaglio della fibbia resti in posizione centrale.
- Assicurarsi che le estremità della cinghia siano montate nella fibbia ⑤.
- Assicurarsi che le cinture non restino impigliate tra i raggi di una delle ruote posteriori.

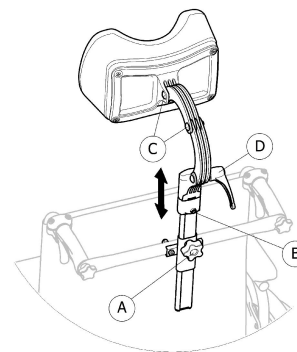


4.6 Poggiatesta




La regolazione in altezza e la rimozione avvengono tramite la manopola. La barra è dotata di un blocco di arresto regolabile.

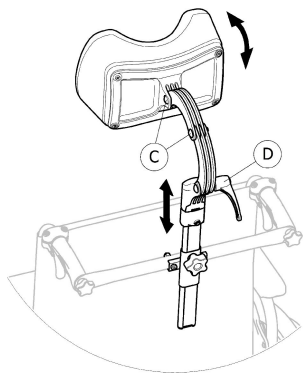
Regolazione dell'altezza



1. Allentare la vite del blocco di arresto ⑥.
2. Allentare la manopola ④.
3. Regolare il poggiatesta nella posizione desiderata.
4. Serrare nuovamente la manopola ④ verso il basso fino alla parte superiore dell'attacco per il poggiatesta.
5. Far scorrere il blocco d'arresto ⑥.
6. Serrare nuovamente la vite.

 È possibile ora rimuovere il poggiatesta e reinserirlo nella posizione desiderata senza ulteriori regolazioni.

Regolazione della profondità/angolazione



1. Allentare la maniglia ①.
2. Allentare le viti ②.
3. Regolare la profondità e l'angolazione del poggiatesta.
4. Serrare nuovamente la maniglia e le viti.

4.7 Cuscinetti di posizionamento laterali (solo per il rivestimento dello schienale regolabile)



ATTENZIONE!

Pericolo di intrappolamento

- Quando l'utilizzatore si muove nella carrozzina, prestare attenzione affinché il suo busto non resti incastrato tra i due cuscinetti di posizionamento laterali durante il trasferimento laterale o frontale.



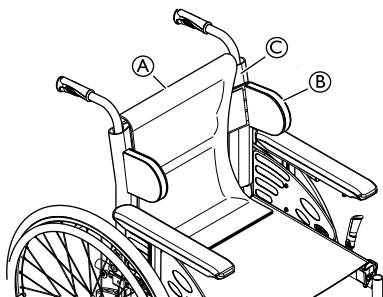
AVVERTENZA!

Rischio di postura non confortevole

- Uno spazio insufficiente tra due cuscinetti di posizionamento laterali può creare disagio per alcuni utilizzatori.
- Questa regolazione deve essere effettuata da un tecnico qualificato in base alla prescrizione di un medico.
- Consultare il proprio rivenditore.

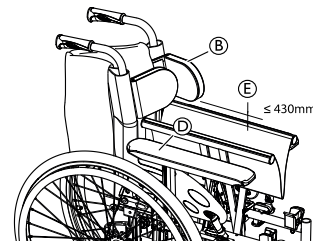


I cuscinetti di posizionamento laterali possono essere regolati in altezza, profondità e lateralmente.



1. Rimuovere il cuscino dello schienale **A**.
2. Regolare in altezza e lateralmente i cuscinetti di posizionamento laterali **B** fino a raggiungere la posizione desiderata mediante la superficie a strappo del rivestimento dello schienale **C**.

3. Assicurarsi che le due superfici a strappo (braccioli e rivestimento dello schienale) siano posizionate correttamente.
4. Riposizionare il cuscino dello schienale **A**.



- i** I cuscinetti di posizionamento laterale **B** devono essere posizionati sopra l'imbottitura del bracciolo **D** affinché sia possibile piegare la carrozzina.
- i** Se la larghezza del sedile è superiore a 430 mm **E**, i cuscinetti di posizionamento laterale **B** devono essere rimossi prima di chiudere la carrozzina.

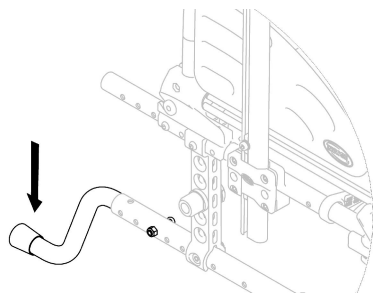
4.8 Staffa di ribaltamento

Con la staffa di ribaltamento, un accompagnatore può ribaltare la carrozzina più facilmente, ad esempio per affrontare dei gradini.



ATTENZIONE! Rischio di ribaltamento

- Assicurarsi che la staffa di ribaltamento non sporga oltre il diametro esterno della ruota posteriore.



1. Tenere la carrozzina dalle maniglie di spinta.
2. Premere la staffa di ribaltamento con il piede e tenere la carrozzina in posizione ribaltata fino al superamento dell'ostacolo.

4.9 Vassoio



ATTENZIONE! Rischio di ribaltamento / lesioni

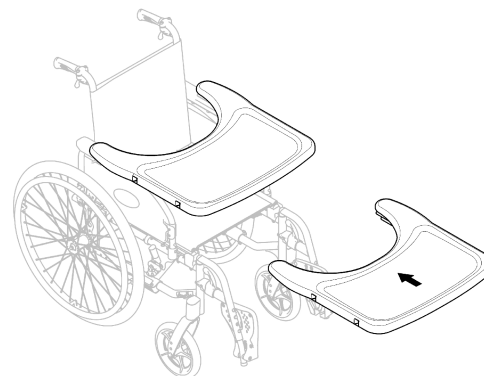
- Carico massimo sul vassoio: 8 kg



AVVERTENZA! Rischio di fastidi o lievi contusioni

- Quando si spinge la carrozzina, assicurarsi che i gomiti dell'utilizzatore siano poggiati sul vassoio. Se i gomiti sporgono dal vassoio mentre questa viene spinta, vi è il rischio di fastidi o lievi contusioni.

Regolazione della profondità



Far scorrere il vassoio in avanti oppure indietro per regolare fino alla profondità desiderata.



AVVERTENZA! Rischio di fastidi

- Quando si regola la profondità del vassoio, prestare attenzione a non premere contro l'addome dell'utilizzatore.

4.10 Semi-vassoio



ATTENZIONE!

Pericolo di caduta / lesioni

– Il semi-vassoio non va mai utilizzato in sostituzione della cintura di mantenimento della postura.



ATTENZIONE!

Rischio di ribaltamento / lesioni

– Carico max. sul semi-vassoio: 1,5 kg



AVVERTENZA!

Rischio di fastidi o lievi contusioni

– Quando si spinge la carrozzina, assicurarsi che il gomito dell'utilizzatore sia poggiato sul semi-vassoio. Se il gomito protrude dalla carrozzina mentre questa viene spinta, vi è il rischio di fastidi o lievi contusioni.



AVVERTENZA!

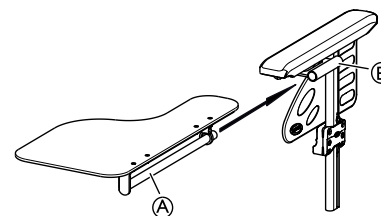
Rischio di pizzicamento delle dita

Vi è un meccanismo sotto il semi-vassoio dove è possibile schiacciarsi le dita.
– Fare attenzione durante la regolazione del vassoio o quando si utilizza la funzione basculante.

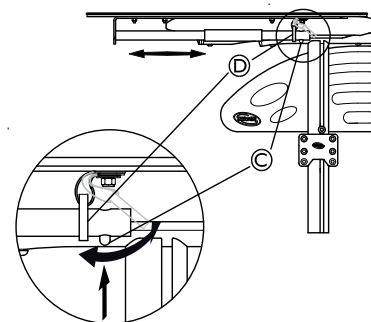


Il semi-vassoio può essere regolato in larghezza e ripiegato.

Montaggio del semi-vassoio

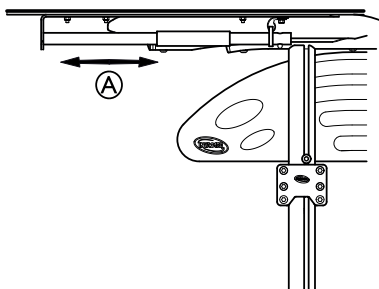


1. Inserire il tubo del semi-vassoio **A** nel suo supporto **B** sotto il bracciolo.



2. Fare pressione sul perno di spinta **C** e inserire l'anello **D** sul tubo **A**.
3. Rilasciare il perno di spinta **C**.

Regolazione della profondità del semi-vassoio



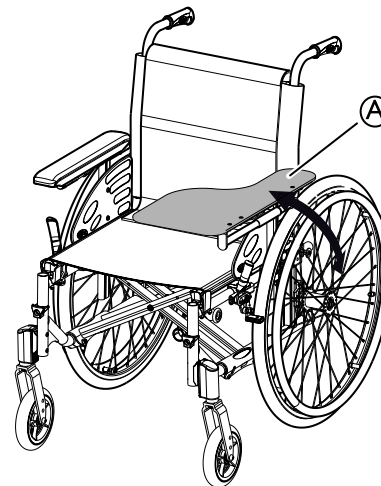
1. Far scorrere il semi-vassoio **A** in avanti oppure indietro per regolare fino alla profondità desiderata.



AVVERTENZA! **Rischio di fastidi**

- Quando si regola la profondità del semi-vassoio, prestare attenzione a non premere contro l'addome dell'utilizzatore.

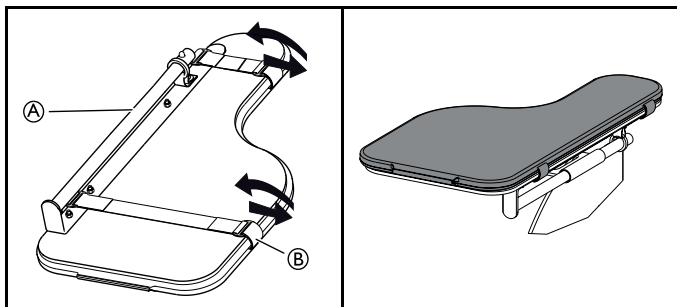
Basculamento del semi-vassoio



1. È possibile far basculare il semi-vassoio **A** per lo spostamento in avanti dell'utilizzatore.

4.11 Aggiunta di un cuscino al semi-vassoio

È possibile collocare un apposito cuscino sul semi-vassoio per ottenere una superficie di appoggio più morbida per le braccia e i gomiti.



1. Posizionare il cuscino per il semi-vassoio (A) sul vassoio.
2. Collocare le cinghie di fissaggio (B) nella fibbia in plastica e attorno al semi-vassoio (A).

4.12 Supporto per bombola di ossigeno



ATTENZIONE!

Pericolo di lesioni e/o danni al prodotto

– L'installazione del supporto per la bombola di ossigeno deve essere effettuata da un tecnico qualificato. Dopo qualsiasi regolazione, riparazione o operazione di manutenzione e prima dell'utilizzo, assicurarsi che tutta la viteria di fissaggio sia serrata a fondo. In caso contrario, potrebbero verificarsi lesioni o danni.



ATTENZIONE!

Rischio di ribaltamento

La sospensione di un carico aggiuntivo come una bombola di ossigeno sulla carrozzina può alterare la stabilità posteriore della stessa. Ciò può provocare il ribaltamento all'indietro della carrozzina ed è causa di lesioni.

– Si raccomanda vivamente di utilizzare i dispositivi antiribaltamento (disponibili come opzione) quando si usa la carrozzina con un carico posteriore aggiuntivo (bombola di ossigeno o altri oggetti simili).



ATTENZIONE!

Rischio di ribaltamento

– Non spostare la carrozzina quando lo schienale si trova in posizione reclinata.

– Si raccomanda vivamente di utilizzare i dispositivi antiribaltamento (disponibili come opzione) quando si usa la carrozzina con un carico posteriore aggiuntivo (bombola di ossigeno o altri oggetti simili).



ATTENZIONE!

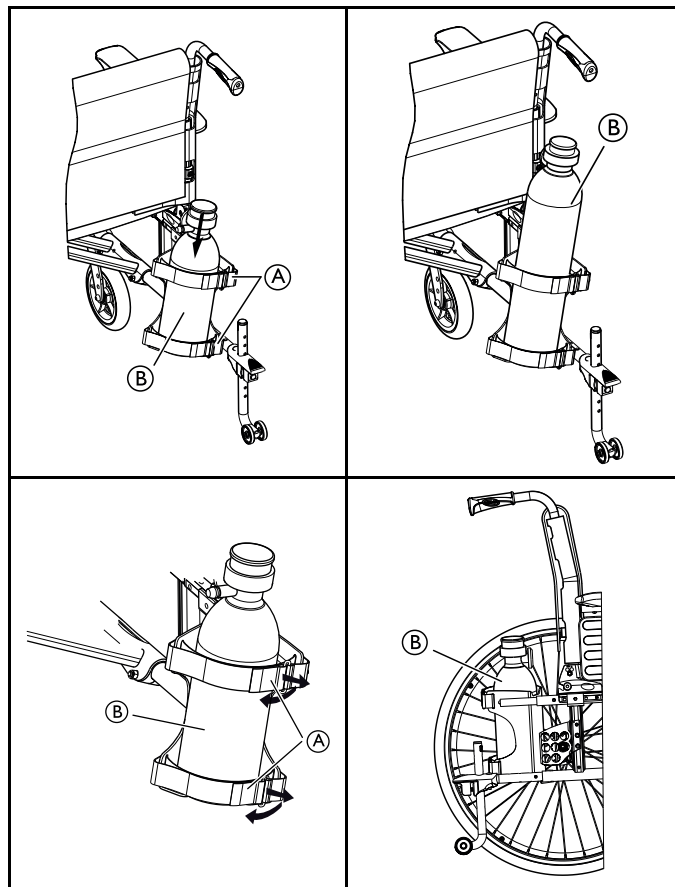
Rischio di perdere la bombola di ossigeno

Se le fascette sono molto allentate, la bombola di ossigeno può cadere dal proprio supporto. Questo può causare il ribaltamento all'indietro della bombola di ossigeno, provocando lesioni.


– Controllare che le fascette siano regolate correttamente.

**ATTENZIONE!**

- Per l'utilizzo della bombola di ossigeno, fare sempre riferimento alle istruzioni/avvertenze del produttore.
- I collegamenti della bombola di ossigeno devono essere installati e regolati da un tecnico qualificato.



1. Allentare le fascette a strappo ① sulla parte posteriore del supporto per la bombola di ossigeno semplicemente tirandole.
2. Inserire la bombola di ossigeno ② all'interno del supporto.
3. Stringere o allentare le fascette secondo necessità, quindi fissarle nuovamente.

 Per informazioni sulle dimensioni raccomandate per la bombola di ossigeno, vedere la sezione "Dati tecnici".

4.13 Asta portaflebo



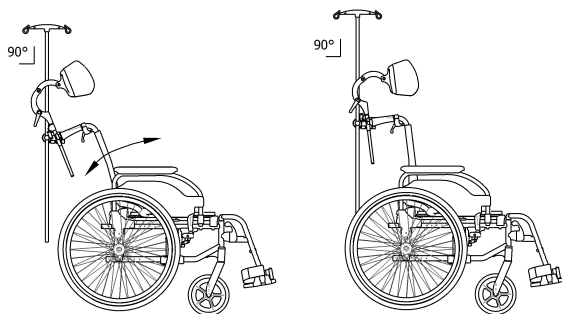
ATTENZIONE!

Rischio di ribaltamento / lesioni

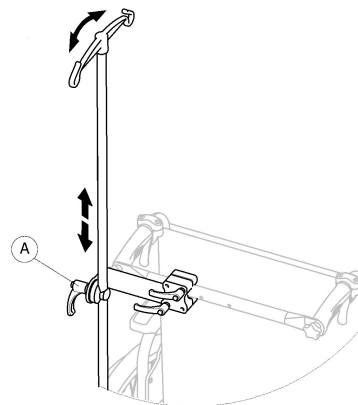
– Carico max. sull'asta portaflebo: 4 kg (2 x 2 kg)



L'asta portaflebo deve sempre essere disposta in posizione verticale, cioè a 90 gradi rispetto al suolo, indipendentemente dalla posizione dello schienale o della carrozzina.



Regolazione dell'altezza e dell'angolazione



1. Allentare la leva ①.
2. Regolare l'asta portaflebo all'altezza e/o all'angolo desiderato.
3. Stringere a fondo la leva ①.

4.14 Pompa dell'aria

La pompa dell'aria è dotata di attacco valvola universale. L'utilizzo dell'attacco valvola corretto dipende dal tipo di valvola della camera d'aria.

1. Rimuovere il cappuccio antipolvere dall'attacco della valvola.
2. Spingere l'attacco della valvola sulla valvola aperta della ruota e gonfiare la ruota.



Sono disponibili due tipi di pompa:

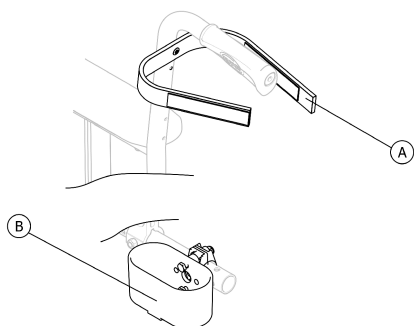
- A bassa pressione <6 bar
- Ad alta pressione >6 bar

Istruzioni per l'uso stampate sulla confezione.

4.15 Catarifrangenti

È possibile fissare 2 catarifrangenti sulle ruote posteriori.

4.16 Portabastone



ATTENZIONE!

Pericolo di ribaltamento

– Assicurarsi che il portabastone non sporga oltre il diametro esterno della ruota posteriore.

1. Posizionare la bastone nel portabastone **Ⓑ**.
2. Fissare la parte superiore del bastone allo schienale **Ⓐ**.

5 Messa in servizio

5.1 Informazioni per la sicurezza



AVVERTENZA!

Pericolo di lesioni

- Prima di utilizzare la carrozzina, verificarne le condizioni generali e le principali funzioni, 8.2 *Programma di manutenzione, pagina 73.*



ATTENZIONE!

- Prima dell'utilizzo, controllare tutte le parti per individuare eventuali danni dovuti al trasporto.
- In caso di danni, non utilizzare il dispositivo. Contattare il proprio fornitore Invacare per ulteriori istruzioni.

Il proprio fornitore autorizzato consegnerà la carrozzina pronta per l'uso, illustrandone le funzioni principali, garantendo che l'articolo soddisfi le esigenze e requisiti dell'utilizzatore, e che sia opportunamente regolata per un impiego sicuro.

Qualora si riceva la carrozzina piegata, leggere la sezione 7.2 *Chiusura e apertura della carrozzina, pagina 63.*

5.2 Controllo per la consegna

I danni dovuti al trasporto devono essere riportati immediatamente alla compagnia di trasporto. Ricordarsi di conservare il materiale di imballaggio sino a quando la compagnia di trasporto ha controllato la merce ed è stato raggiunto un accordo per la liquidazione del danno.

6 Marcia con la carrozzina

6.1 Informazioni per la sicurezza

**ATTENZIONE!****Pericolo di incidente**

La pressione non uniforme dei pneumatici può avere grossi effetti sulla manipolazione del prodotto.

- Controllare la pressione dei pneumatici prima di qualsiasi spostamento.

**ATTENZIONE!****Pericolo di caduta dalla carrozzina**

Qualora si utilizzino ruote anteriori troppo piccole, la carrozzina potrebbe incastrarsi nei gradini o nelle scanalature del pavimento.

- Assicurarsi che le ruote anteriori siano adatte alla superficie su cui si utilizza la carrozzina.

**AVVERTENZA!****Pericolo di schiacciamento**

Tra la ruota posteriore e il parafrangente o bracciolo potrebbe essere presente un piccolissimo spazio in cui esiste il rischio di schiacciamento della dita.

- Assicurarsi di spingere la carrozzina servendosi esclusivamente degli anelli corrimano.

**AVVERTENZA!****Pericolo di schiacciamento**

Tra la ruota posteriore e il freno di stazionamento potrebbe essere presente un piccolissimo gioco entro cui esiste il rischio di schiacciamento della dita.

- Assicurarsi di spingere la carrozzina servendosi esclusivamente degli anelli corrimano.

6.2 Frenata durante l'utilizzo

Durante il movimento, si frena con le mani trasferendo la forza all'anello corrimano.



ATTENZIONE! Rischio di ribaltamento

In caso di inserimento dei freni di stazionamento durante il movimento, la direzione del movimento potrebbe diventare incontrollabile e la carrozzina potrebbe arrestarsi improvvisamente, con conseguente rischio di collisione o di caduta.

- Non inserire mai i freni di stazionamento mentre si è in movimento.



ATTENZIONE! Pericolo di caduta dalla carrozzina

Se la carrozzina viene rallentata rapidamente da un accompagnatore che tira le maniglie di spinta, l'utilizzatore potrebbe cadere dalla carrozzina.

- Allacciare sempre la cintura di mantenimento della postura, se presente.
- Assicurarsi che il proprio accompagnatore sia qualificato nel trasferimento di carrozzine occupate.
- Azionare i due freni contemporaneamente e non affrontare pendenze superiori a 7° per garantire il perfetto controllo di sterzata della carrozzina.
- Utilizzare sempre i freni di stazionamento per bloccare in sicurezza la carrozzina durante le soste brevi o lunghe.



AVVERTENZA!

Rischio di ustioni alle mani

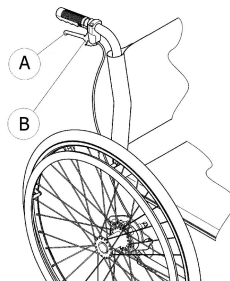
Se si frena per un tempo prolungato, viene generato molto calore da attrito sui corrimano (soprattutto sui corrimano antiscivolo).

- Indossare guanti idonei.

1. Afferrare gli anelli corrimano ed esercitare una pressione uniforme con entrambe le mani finché la carrozzina non si ferma.

Frenata con un accompagnatore

Tramite un apposito freno (freno a tamburo), un accompagnatore è in grado di frenare la carrozzina in movimento. Il freno dell'accompagnatore può essere utilizzato anche come freno di stazionamento.



1. Per frenare, tirare la leva del freno ① sulla maniglia di spinta.
2. Per parcheggiare, tirare con forza la leva del freno e spostare la leva di sicurezza ② verso l'alto.
3. Per sbloccare, tirare la leva del freno fino a disinnestare la leva di sicurezza.

6.3 Spostamento sulla/dalla carrozzina



ATTENZIONE!

Rischio di ribaltamento

Vi è un elevato rischio di ribaltamento durante il trasferimento.

- Salire e scendere senza assistenza solo se si è fisicamente in grado di farlo.
- Nella fase di trasferimento, portarsi il più possibile indietro sul sedile. Questo accorgimento eviterà danni al rivestimento e l'eventuale inclinazione in avanti della carrozzina.
- Assicurarsi che entrambe le ruote orientabili siano rivolte in avanti.



ATTENZIONE!

Rischio di ribaltamento

La carrozzina può ribaltarsi in avanti se si sale sul poggipiedi.

- Non salire sul poggipiedi per salire o scendere dalla carrozzina.



AVVERTENZA!

Se si disinseriscono o si danneggiano i freni, la carrozzina potrebbe spostarsi senza controllo.

- Non sorreggersi sui freni per salire o scendere dalla carrozzina.



ATTENZIONE!

I parafranghi e i braccioli potrebbero danneggiarsi.
– Non sedersi sui parafranghi o sui braccioli per salire o scendere dalla carrozzina.



1. Spingere la carrozzina il più vicino possibile al sedile dove si desidera spostarsi.
2. Innestare i freni di stazionamento.
3. Rimuovere i braccioli o spostarli verso l'alto in modo che non siano d'intralcio.
4. Sganciare i poggiatesta o ribaltarli verso l'esterno.
5. Appoggiare i piedi per terra.
6. Tenersi alla carrozzina e, se necessario, tenersi anche a un oggetto fisso presente nelle vicinanze.
7. Spostarsi lentamente dalla carrozzina.

6.4 Guida e sterzata della carrozzina

Utilizzare gli anelli corrimano per guidare e sterzare la carrozzina.

Prima della guida senza accompagnatore, è necessario individuare il punto di ribaltamento della carrozzina.



ATTENZIONE!

Rischio di ribaltamento

La carrozzina può ribaltarsi all'indietro se non è dotata di dispositivo antiribaltamento. Durante la ricerca del punto di ribaltamento, un accompagnatore deve stare in piedi dietro la carrozzina, pronto a bloccarla in caso di ribaltamento.

- Per evitare il ribaltamento della carrozzina, montare un apposito dispositivo antiribaltamento



ATTENZIONE!

Rischio di ribaltamento

La carrozzina può ribaltarsi in avanti.

- Durante la regolazione della carrozzina, controllarne il comportamento in caso di ribaltamento in avanti e adeguare di conseguenza il proprio stile di guida.

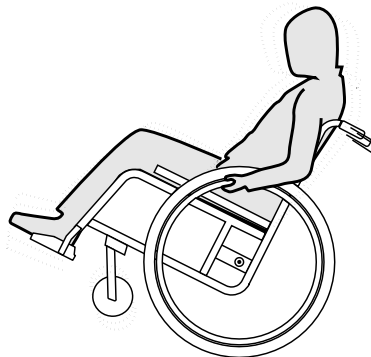


AVVERTENZA!

Un carico pesante appeso allo schienale può influire sul baricentro della carrozzina.

- Modificare di conseguenza il proprio stile di guida.

Ricerca del punto di ribaltamento



1. Rilasciare il freno.
2. Arretrare per una breve distanza, quindi afferrare saldamente entrambi gli anelli corrimano e spingerli in avanti dando un colpo leggero.
3. Lo spostamento del peso e il cambio di direzione tramite gli anelli corrimano consentono all'utilizzatore di individuare il punto di ribaltamento.

6.5 Salire e scendere da gradini e cordoli



ATTENZIONE! **Rischio di ribaltamento**

Salendo e scendendo da gradini si potrebbe perdere l'equilibrio e ribaltarsi con la carrozzina.

- Spostarsi sempre con cautela e lentamente quando si affrontano gradini o cordoli.
- Non salire o scendere gradini con altezza superiore a 25 cm.



AVVERTENZA!

Il dispositivo antiribaltamento attivato evita che la carrozzina si ribalti all'indietro.

- Disattivare il dispositivo antiribaltamento prima di percorrere un gradino o un cordolo.



ATTENZIONE! **Pericolo di lesioni all'accompagnatore e danni alla carrozzina**

Inclinare la carrozzina con un utilizzatore pesante può ferire la schiena dell'accompagnatore e danneggiare la carrozzina.

- Prima di eseguire una manovra di inclinazione, assicurarsi di poter controllare in sicurezza la carrozzina con un utilizzatore pesante.

Scendere un gradino con un assistente



1. Portare la carrozzina fino al bordo del gradino e afferrare gli anelli corrimano.
2. L'assistente deve impugnare entrambe le maniglie di spinta, posizionare un piede sulla staffa di ribaltamento (se montata) e inclinare all'indietro la carrozzina, in modo che le ruote anteriori si sollevino dal terreno.
3. L'assistente deve quindi mantenere la carrozzina in questa posizione, spingerla con cautela oltre il gradino e inclinare la carrozzina in avanti, in modo che le ruote anteriori poggino nuovamente sul terreno.

Salire un gradino con un assistente



ATTENZIONE!

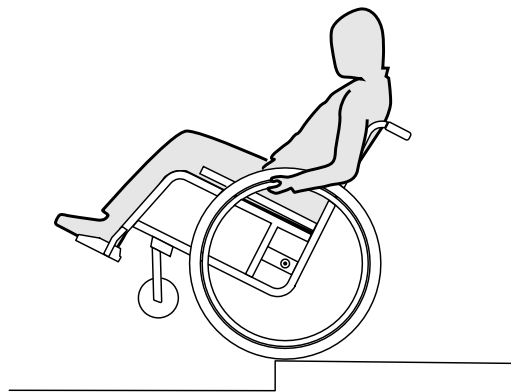
Rischio di lesioni gravi

Lo schienale della carrozzina può rompersi prima del previsto se si salgono frequentemente gradini e cordoli. L'utilizzatore potrebbe cadere dalla carrozzina.

– Utilizzare sempre una staffa di ribaltamento quando si salgono gradini e cordoli.

1. Spingere all'indietro la carrozzina con le ruote posteriori fino al bordo del gradino.
2. L'assistente deve inclinare la carrozzina utilizzando entrambe le maniglie di spinta, in modo che le ruote anteriori si sollevino dal terreno, quindi tirare le ruote posteriori oltre il bordo del gradino fino a quando è possibile poggiare nuovamente le ruote anteriori sul terreno.

Scendere un gradino senza accompagnatore



ATTENZIONE!

Rischio di ribaltamento

Se si scende da un gradino senza accompagnatore, è possibile ribaltarsi all'indietro se non si ha il controllo della carrozzina.

- Inizialmente imparare a scendere da un gradino con l'ausilio di un accompagnatore.
- Imparare a bilanciarsi sulle ruote posteriori, *6.4 Guida e sterzata della carrozzina, pagina 56.*

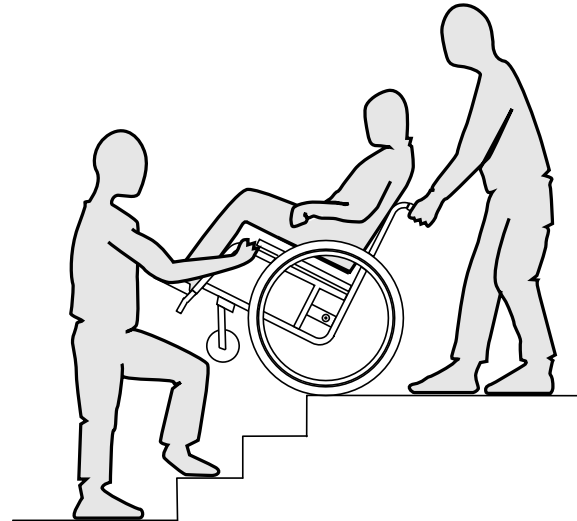
1. Portare la carrozzina fino al bordo del gradino, sollevare le ruote anteriori e mantenersi in equilibrio.
2. Far quindi scivolare lentamente le due ruote posteriori lungo il gradino. Così facendo afferrare saldamente con entrambe le mani gli anelli corrimano e tenerli fino a quando le ruote anteriori sono nuovamente a contatto con il terreno.

6.6 Salire e scendere le scale



ATTENZIONE! **Pericolo di caduta!**

Salendo o scendendo da scale si potrebbe perdere l'equilibrio e cadere con la carrozzina.
– Percorrere sempre scale di più di un gradino solo con 2 accompagnatori.



1. È possibile percorrere rampe di scale scendendo un gradino dopo l'altro, così come descritto in figura. Il primo accompagnatore si metterà dietro la carrozzina e manterrà le maniglie di spinta. Il secondo accompagnatore afferrerà una parte fissa del telaio anteriore, assicurando la posizione della carrozzina dal lato anteriore.

6.7 Salita su rampe e terreni in pendenza



ATTENZIONE!

Pericoli dovuti alla perdita di controllo della carrozzina

Percorrendo terreni in salita o in discesa, la carrozzina potrebbe ribaltarsi all'indietro, lateralmente o in avanti.

- Percorrere lunghi tratti in pendenza con un accompagnatore dietro la carrozzina.
- Evitare di piegarsi lateralmente.
- Evitare tratti in pendenza con un'inclinazione superiore a 7°.
- Su terreni in pendenza evitare di cambiare direzione bruscamente.



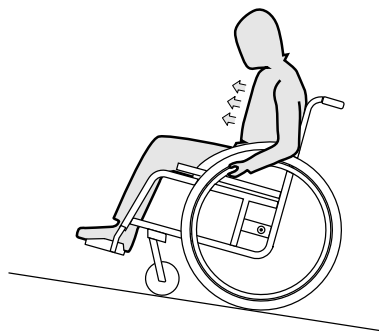
AVVERTENZA!

La carrozzina potrebbe spostarsi involontariamente anche su terreni leggermente in pendenza, se non si provvede a controllarla mediante gli anelli corrimano.

- Innestare i freni di stazionamento se ci si trova su terreni in pendenza con la propria carrozzina.

Salita su terreni in pendenza

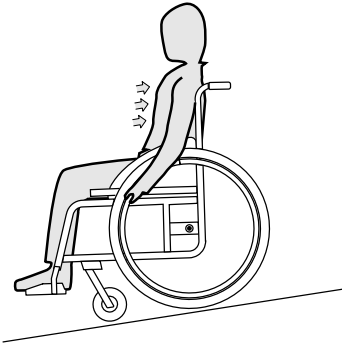
Per spostarsi in salita bisogna darsi una leggera spinta, mantenere lo slancio e controllare contemporaneamente la direzione.



1. Piegare il busto in avanti e spostare in avanti la carrozzina dando spinte rapide ed energiche ad entrambi gli anelli corrimano.

Discesa da terreni in pendenza

Spostandosi in discesa è importante controllare la direzione di marcia e, soprattutto, la velocità.



1. Appoggiarsi allo schienale e far scivolare tra le mani con cautela gli anelli corrimano. Si deve essere sempre in grado di arrestare la carrozzina bloccando gli anelli corrimano.

**AVVERTENZA!****Rischio di bruciature della pelle.**

Se si frena per un lungo periodo di tempo, viene generato molto calore da attrito sui corrimano (soprattutto sui corrimano antiscivolo).

- Indossare guanti idonei.

6.8 Stabilità ed equilibrio

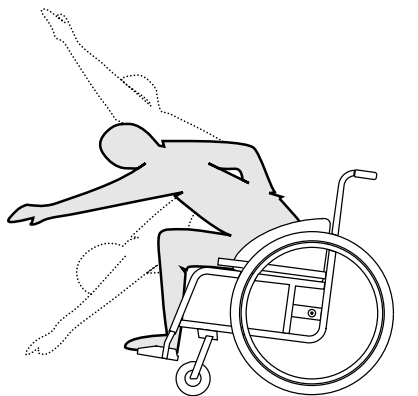
Alcune attività e movimenti durante l'uso quotidiano possono richiedere di sporgersi dalla carrozzina, piegandosi in avanti, lateralmente o indietro. Ciò influisce notevolmente sulla stabilità della carrozzina. Per essere certi di mantenere sempre l'equilibrio tenere presente quanto segue:

Sporgersi in avanti

**ATTENZIONE!****Pericolo di cadere dalla carrozzina!**

Se ci si sporge in avanti, si potrebbe cadere dalla carrozzina.

- Non piegare mai il busto troppo in avanti e non spostare mai troppo il corpo oltre i limiti del piano di seduta per poter raggiungere un oggetto.
- Non piegarsi in avanti allargando le proprie ginocchia per raccogliere un oggetto dal terreno.



1. Allineare in avanti le ruote anteriori (a tale scopo spostare la carrozzina leggermente in avanti e quindi nuovamente indietro).
2. Innestare i due freni di stazionamento.
3. Quindi piegarsi in avanti solo fino al punto in cui il proprio busto continua a rimanere sopra le ruote anteriori.

Sporgersi all'indietro

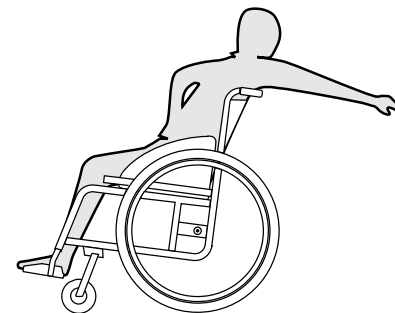


ATTENZIONE!

Pericolo di cadere dalla carrozzina!

Se ci si sporge troppo all'indietro, ci si potrebbe ribaltare con la carrozzina.

- Non sporgersi oltre lo schienale posteriore della carrozzina.
- Utilizzare un dispositivo antiribaltamento.



1. Allineare in avanti le ruote anteriori (a tale scopo spostare la carrozzina leggermente in avanti e quindi nuovamente indietro).
2. Non innestare i freni di stazionamento.
3. Afferrare solo gli oggetti raggiungibili senza dover modificare la propria posizione di seduta.

7 Trasporto

7.1 Informazioni per la sicurezza



ATTENZIONE!

Pericolo di lesioni se la carrozzina non è fissata correttamente

In caso di incidente, frenata, ecc. possono verificarsi gravi lesioni dovute a parti non fissate della carrozzina.

- Rimuovere sempre le ruote posteriori in caso di trasporto della carrozzina.
- Fissare saldamente tutti i componenti della carrozzina nel mezzo di trasporto in modo da impedire che possano allentarsi durante il viaggio.



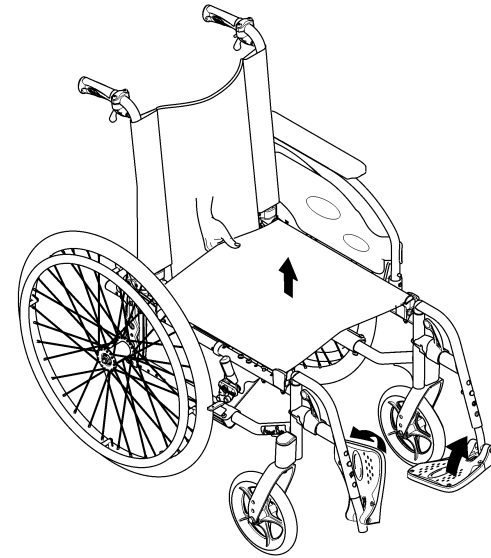
ATTENZIONE!

Un'usura o abrasioni eccessive potrebbero influire sulla resistenza delle parti portanti.

- Non trascinare la carrozzina su superfici abrasive se le ruote non sono installate (non trascinare il telaio sull'asfalto, ad esempio).

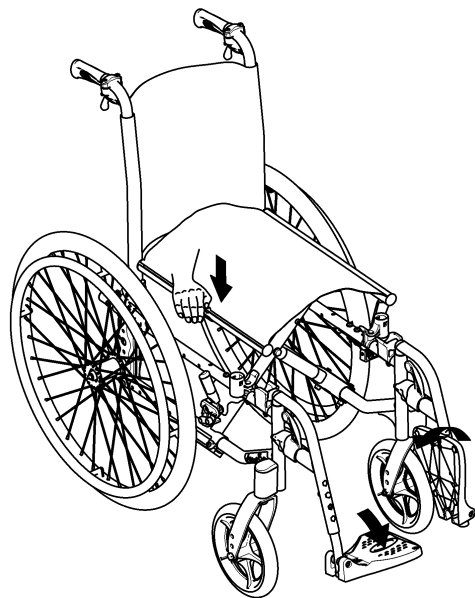
7.2 Chiusura e apertura della carrozzina

Chiusura della carrozzina



1. Rimuovere il cuscino imbottito del sedile, se presente.
2. Ripiegare il tubo tensore dello schienale, se presente.
3. Ripiegare verso l'alto le pedane.
4. Tirare il rivestimento del sedile verso l'alto.
5. È possibile piegare in avanti lo schienale, se la carrozzina è dotata di uno schienale ribaltabile ad angolazione regolabile.
6. Tirare verso l'altro la cordicella presente sullo schienale della carrozzina. Lo schienale ribaltabile ad angolazione regolabile si piega in avanti.

Apertura della carrozzina



3. Con la mano aperta, premere l'estremità del sedile più vicina a sé in modo da rendere piana la superficie del sedile.
4. Poggiare completamente a terra lo schienale della carrozzina e controllare che le estremità del sedile siano inserite negli elementi di guida su entrambi i lati.
5. Se la carrozzina è dotata di uno schienale ribaltabile ad angolazione regolabile, sollevare lo schienale dalle maniglie di spinta fino a innestare i bulloni dei denti di arresto nei supporti laterali.
6. Ripiegare verso il basso le pedane.
7. Chiudere il tubo tensore dello schienale, se presente.

7.3 Sollevamento della carrozzina



ATTENZIONE!

- Non sollevare mai la carrozzina dalle parti rimovibili (braccioli, poggiatesta).
- Assicurarsi che i montanti dello schienale siano saldamente in posizione.



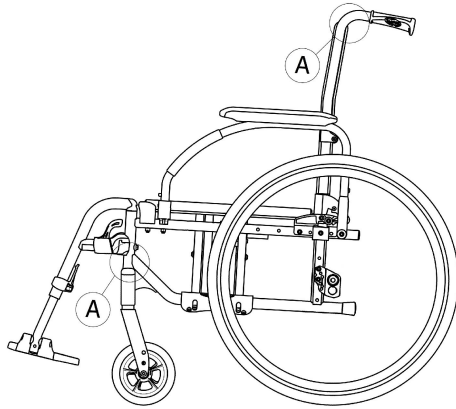
AVVERTENZA!

Rischio di schiacciamento delle dita

Rischio di schiacciamento delle dita tra le estremità del sedile e il telaio.

- Non stringere mai con le dita le estremità del sedile.

1. Posizionare accanto a sé la carrozzina.
2. Se possibile, inclinare leggermente la carrozzina verso di sé.



1. Chiudere la carrozzina, vedere il capitolo 7.2 *Chiusura e apertura della carrozzina*, pagina 63.
2. Sollevare sempre la carrozzina afferrando il telaio in corrispondenza dei punti (A).

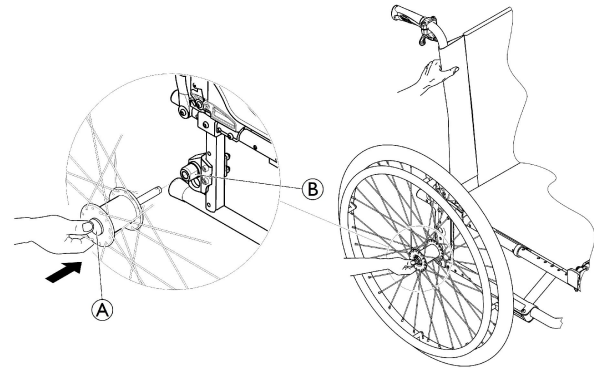
7.4 Smontaggio e montaggio delle ruote posteriori



ATTENZIONE! Rischio di ribaltamento

Se l'asse estraibile della ruota posteriore non è bloccato completamente, la ruota può staccarsi durante l'uso. Ciò può essere causa di ribaltamento.

– Verificare sempre che gli assi estraibili siano completamente bloccati ogni volta che si monta una ruota.




Smontaggio delle ruote posteriori

1. Rilasciare i freni.
2. Tenere la carrozzina in posizione verticale con una mano.
3. Con l'altra mano, tenere la ruota per il mozzo infilando la mano attraverso i raggi esterni.
4. Usando il pollice, premere il pulsante dell'asse estraibile (A). Mantenerlo premuto ed estrarre la ruota dal manicotto adattatore (B).

Montaggio delle ruote posteriori

1. Rilasciare i freni.
2. Tenere la carrozzina in posizione verticale con una mano.
3. Con l'altra mano, tenere la ruota per il mozzo infilando la mano attraverso i raggi esterni.
4. Usando il pollice, tenere premuto il pulsante dell'asse estraibile.

5. Spingere l'asse nel manicotto adattatore  fino all'arresto.
6. Rilasciare il pulsante dell'asse estraibile e accertarsi che la ruota sia bloccata.

7.5 Trasporto della carrozzina manuale senza occupante



AVVERTENZA!

Pericolo di lesioni

- Se non si riesce a fissare la carrozzina manuale in modo sicuro all'interno del veicolo di trasporto, Invacare consiglia di non trasportarlo.

La carrozzina manuale può essere trasportata senza limitazioni su strada, in treno o in aereo. Tuttavia, le singole aziende di trasporto applicano specifiche linee guida che potrebbero limitare o vietare determinate procedure di trasporto. Verificare i singoli casi con l'azienda di trasporto interessata.

- Invacare raccomanda vivamente di fissare la carrozzina manuale in modo sicuro al pavimento del veicolo di trasporto.

7.6 Trasporto della carrozzina occupata all'interno di un veicolo

Anche quando la carrozzina è fissata correttamente e sono rispettate le seguenti regole, potrebbero verificarsi lesioni ai passeggeri in caso di urto o di frenata brusca. Pertanto, Invacare consiglia vivamente di trasferire l'utilizzatore della carrozzina sul sedile del veicolo e di allacciare la cintura di sicurezza. Non effettuare modifiche o sostituzioni di parti della carrozzina (struttura, telaio o parti) senza il consenso scritto di Invacare Corporation. La carrozzina ha superato i test previsti dalle disposizioni della norma ISO 7176-19 (impatto frontale).



ATTENZIONE!

Pericolo di lesioni gravi o di morte

Per utilizzare la carrozzina come sedile all'interno di un veicolo, l'altezza minima dello schienale deve essere di 400 mm.

Per il trasporto della carrozzina occupata all'interno di un veicolo, in quest'ultimo deve essere installato un sistema di sicurezza. I sistemi di ancoraggio della carrozzina e i sistemi di sicurezza per i passeggeri devono essere omologati in conformità alla normativa ISO 10542-1. Contattare il proprio fornitore locale autorizzato Invacare per ulteriori informazioni su come ottenere e installare un sistema di sicurezza omologato e compatibile.

**ATTENZIONE!**

Se, per qualsiasi motivo, non è possibile trasferire l'utilizzatore della carrozzina sul sedile del veicolo, la carrozzina può essere utilizzata come sedile all'interno del veicolo a condizione di rispettare le procedure e i regolamenti seguenti. A tale scopo, sulla carrozzina deve essere montato un kit di trasporto (opzionale).

- La carrozzina deve essere fissata nel veicolo con un sistema di sicurezza a quattro punti per carrozzine.
- L'utilizzatore deve servirsi di un sistema di sicurezza a 3 punti per passeggeri fissato al veicolo.
- Inoltre, l'utilizzatore può allacciare la cintura di mantenimento della postura presente sulla carrozzina.

**ATTENZIONE!**

I dispositivi di ritenuta di sicurezza devono essere utilizzati solo se il peso dell'utilizzatore della carrozzina è pari o superiore a 22 kg (ISO-7176-19).

- Non utilizzare la carrozzina come sedile all'interno di un veicolo se il peso dell'utilizzatore è inferiore a 22 kg.

**ATTENZIONE!**

- Prima in mettersi in viaggio, contattare la persona responsabile del trasporto e richiedere informazioni sulla disponibilità delle attrezzature indicate di seguito.
- Assicurarsi che vi sia sufficiente spazio libero attorno alla carrozzina e all'utilizzatore per evitare che quest'ultimo entri in contatto con gli altri occupanti del veicolo, con parti non imbottite del veicolo, con gli accessori della carrozzina o con i punti di ancoraggio del sistema di sicurezza.

**ATTENZIONE!**

- Verificare che i punti di ancoraggio della carrozzina non siano danneggiati e che i freni di stazionamento siano perfettamente funzionanti.
- Si raccomanda di utilizzare pneumatici antiforatura durante il trasporto per evitare problemi con i freni dovuti alla diminuzione della pressione degli pneumatici.



ATTENZIONE!

Potrebbero verificarsi lesioni o danni dovuti all'allentamento di componenti o accessori della carrozzina in seguito a un urto o a una frenata brusca.

- Assicurarsi che tutti i componenti e gli accessori rimovibili o estraibili siano rimossi dalla carrozzina e riposti in modo sicuro nel veicolo.
- È fondamentale che la carrozzina sia controllata da un tecnico qualificato dopo un incidente, un urto, ecc.

Rampe e pendenze:



ATTENZIONE!

Pericolo di lesioni

La carrozzina può spostarsi inavvertitamente in avanti/indietro in modo incontrollato.

- Non lasciare mai l'utilizzatore senza assistenza durante il trasporto della carrozzina per affrontare rampe o pendii in salita o in discesa.



Pertanto, Invacare consiglia vivamente di trasferire l'utilizzatore della carrozzina sul veicolo e di allacciare la cintura di mantenimento della postura.



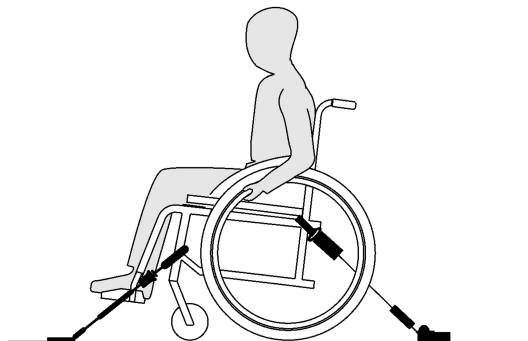
ATTENZIONE!

- Fare riferimento ai manuali d'uso forniti con i sistemi di sicurezza.
- Le figure seguenti possono variare a seconda del fornitore del sistema di sicurezza.



La scelta della configurazione della carrozzina (profondità larghezza del sedile, passo) influenza la manovrabilità e l'accesso ai veicoli a motore.

Fissaggio della carrozzina con un sistema di sicurezza a 4 punti



ATTENZIONE!

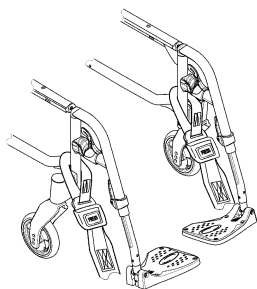
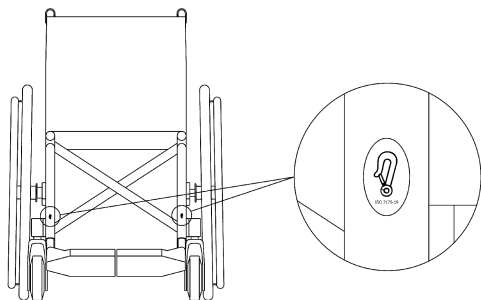
- Posizionare la carrozzina occupata dall'utilizzatore rivolta in avanti nella direzione di marcia del veicolo.
- Applicare i freni di stazionamento della carrozzina.
- Attivare il dispositivo antiribaltamento (se installato).

Le posizioni di ancoraggio della carrozzina in cui devono essere posizionate le cinghie del sistema di sicurezza sono contrassegnate con simboli dei moschettoni (vedere

le seguenti figure nella sezione Etichette e simboli sul prodotto).

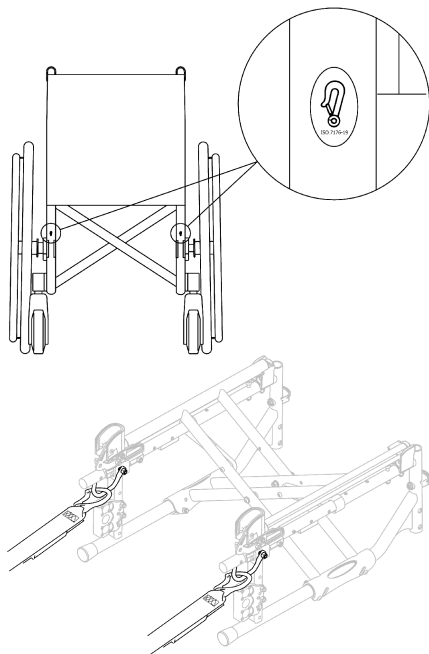
1. Utilizzando le cinghie anteriori e posteriori del sistema di sicurezza a 4 punti, fissare la carrozzina alle guide montate sul veicolo. Fare riferimento al manuale d'uso fornito con il sistema di sicurezza a 4 punti.

Posizioni di ancoraggio delle cinghie anteriori:



1. Fissare le cinghie anteriori sopra i supporti delle ruote orientabili, come mostrato nella figura precedente (vedere la posizione delle etichette di indicazione dei punti di fissaggio).
2. Fissare le cinghie anteriori al sistema delle guide secondo le istruzioni raccomandate dal produttore della cintura di sicurezza.
3. Disinnestare i freni di stazionamento e applicare le cinghie di tensionamento anteriori tirando la carrozzina all'indietro dalla parte posteriore.
4. Innestare nuovamente i freni di stazionamento.

Punti di ancoraggio dei moschettoni sul lato posteriore:



1. Agganciare i moschettoni ai cerchi arancioni, come mostrato nelle due figure precedenti (vedere la posizione delle etichette di indicazione dei punti di fissaggio).
2. Fissare le cinghie posteriori al sistema delle guide secondo le istruzioni raccomandate dal produttore della cintura di sicurezza.
3. Stringere le cinghie.

! ATTENZIONE!

- Assicurarsi che i moschettoni siano rivestiti in materiale antiscivolo per evitare lo scivolamento laterale sull'asse.

! ATTENZIONE!

- Verificare che gli attacchi siano completamente innestati su entrambi i lati e che siano nella stessa posizione sulla sezione della guida.
- Assicurarsi che l'inclinazione tra le guide e le cinghie sia compresa tra 40° e 45°.

Regolazione della cintura di mantenimento della postura

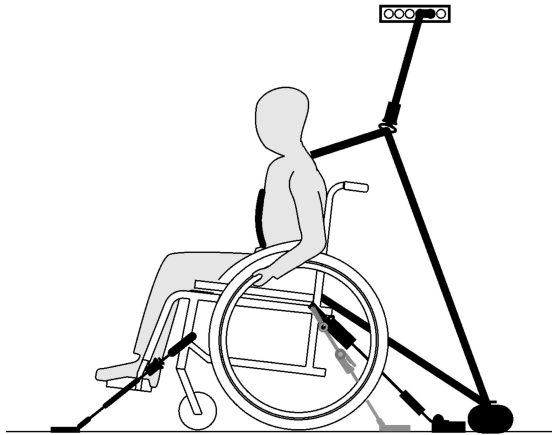


ATTENZIONE!

La cintura di mantenimento della postura può essere utilizzata in aggiunta e mai in sostituzione di un sistema di sicurezza per passeggeri omologato (cintura di sicurezza a 3 punti).

1. Regolare la cintura di mantenimento della postura in modo che si adatti all'occupante della carrozzina, vedere la sezione 4.5 *Cintura di mantenimento della postura*, pagina 40.

Aggancio del sistema di sicurezza a 3 punti per passeggeri



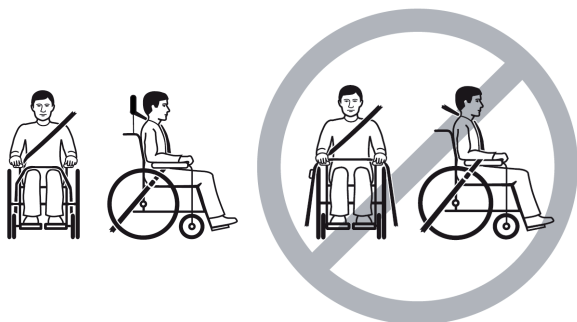
! ATTENZIONE!

La figura qui sopra può variare a seconda del fornitore del sistema di sicurezza.



ATTENZIONE!

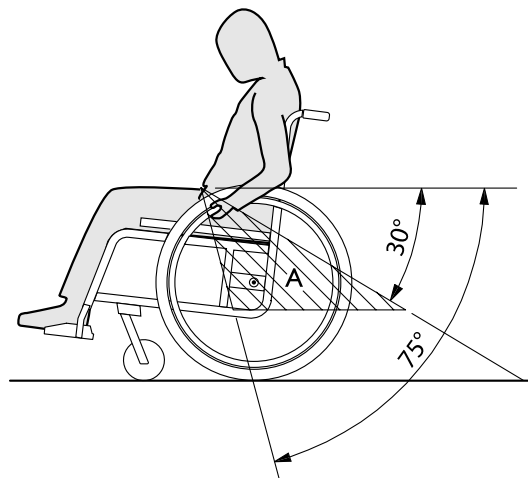
- Assicurarsi che il sistema di sicurezza a 3 punti per passeggeri sia fissato il più aderente possibile al corpo dell'utilizzatore, senza creare fastidio per l'utilizzatore o torsioni della cintura.
- Assicurarsi che il sistema di sicurezza a 3 punti per passeggeri non sia tenuto lontano dal corpo dell'utilizzatore da parti della carrozzina quali braccioli, ruote, ecc.
- Assicurarsi che il sistema di sicurezza per l'utilizzatore passi dall'utilizzatore al punto di ancoraggio senza interferenze di qualsiasi altra parte del veicolo, della carrozzina, dei sedili o degli accessori.
- Assicurarsi che la cintura subaddominale sia posizionata esattamente sul bacino dell'occupante e che non scorra in alto verso la zona addominale.
- Assicurarsi che l'utilizzatore sia in grado di raggiungere il meccanismo di rilascio senza bisogno di aiuto.



1. Fissare il sistema di sicurezza a 3 punti per passeggeri facendo riferimento al manuale d'uso fornito con il sistema di sicurezza a 3 punti.

ATTENZIONE!

- Applicare la cintura pelvica del sistema di sicurezza a 3 punti in basso sul bacino, in modo che l'inclinazione della cintura pelvica rientri nella zona preferita (A) tra 30° e 75° rispetto alla posizione orizzontale. È da preferire una maggiore inclinazione, ma mai superiore a 75°.



8 Manutenzione

8.1 Informazioni per la sicurezza



ATTENZIONE!

Alcuni materiali sono soggetti a deterioramento naturale nel tempo. Ciò potrebbe danneggiare i componenti della carrozzina.

- La carrozzina deve essere controllata da un tecnico qualificato almeno una volta all'anno o quando non viene utilizzata per un lungo periodo di tempo.



Imballaggio per la restituzione

La carrozzina deve essere spedita al fornitore autorizzato in un imballaggio appropriato per evitare danni durante il trasporto.

8.2 Programma di manutenzione

Per garantire un funzionamento sicuro e affidabile, effettuare periodicamente i seguenti controlli visivi e interventi di manutenzione o farli eseguire da un'altra persona.

	settimanale	mensile	annuale
Controllare la pressione degli pneumatici	x		
Controllo che le ruote posteriori siano alloggiare correttamente	x		

	settimanale	mensile	annuale
Controllo della cintura di mantenimento della postura	x		
Controllo del meccanismo di ripiegamento		x	
Controllare le ruote orientabili e il relativo orientamento		x	
Controllo dei bulloni		x	
Controllare i raggi		x	
Controllo dei freni di stazionamento		x	
Far controllare la carrozzina da un tecnico qualificato			x

Controllo visivo generale

1. Controllare che la carrozzina non presenti parti allentate, crepe o altri difetti.
2. Se si rileva un'anomalia, smettere immediatamente di usare la carrozzina e contattare un fornitore autorizzato.

Controllare la pressione degli pneumatici

1. Controllare la pressione dello pneumatico, vedere la sezione "Pneumatici" per ulteriori informazioni.
2. Gonfiare gli pneumatici alla pressione richiesta.

3. Controllare contemporaneamente il battistrada.
4. Se necessario, sostituire gli pneumatici.

Controllo che le ruote posteriori siano alloggiate correttamente

1. Assicurarsi che la sferetta dell'asse sia posizionata fuori dal suo ricettacolo controllandola visivamente e tirando la ruota posteriore per verificare che l'asse rimovibile sia alloggiato correttamente. La ruota non deve staccarsi.
2. Se le ruote posteriori non sono innestate correttamente, rimuovere eventuali tracce o depositi di sporcizia. Se il problema persiste, far rimontare gli assi estraibili da un tecnico qualificato.

Controllo della cintura di mantenimento della postura

1. Controllare che la cintura di mantenimento della postura sia regolata correttamente.



ATTENZIONE!

- Le cinture di mantenimento della postura allentate devono essere regolate da un fornitore autorizzato.
- Le cinture di mantenimento della postura danneggiate devono essere sostituite da un tecnico qualificato.

Controllo del meccanismo di ripiegamento

1. Controllare che il meccanismo di ripiegamento sia azionabile facilmente.

Controllare le ruote orientabili e il relativo orientamento

1. Verificare che le ruote orientabili girino liberamente.
2. Spingere e tirare nelle tre direzioni (in avanti e indietro; a sinistra e a destra; su e giù) per osservare che non vi siano giochi e movimenti; verificare inoltre che non vi siano danni a livello visivo.

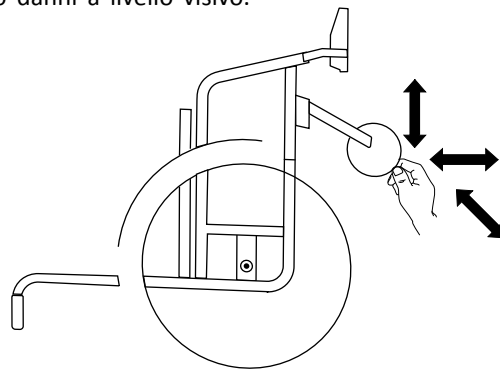


Fig. 8-1

3. Rimuovere qualsiasi traccia di sporcizia o capelli dai cuscinetti delle ruote orientabili.
4. Il fissaggio delle ruote orientabili difettose o usurate deve essere sostituito da un tecnico qualificato.

Controllare i bulloni

I bulloni possono allentarsi a causa di un uso costante.

1. Controllare che i bulloni siano ben serrati in modo sicuro e senza gioco (su poggiatesta, ruota orientabile, alloggiamento della ruota orientabile, rivestimento del sedile, lati, schienale, telaio, modulo di seduta).
2. Serrare alla coppia adeguata gli eventuali bulloni allentati.

! ATTENZIONE!

Per numerosi collegamenti vengono usati viti/dadi autobloccanti o adesivo per filettature. Qualora questi elementi risultino allentati, è necessario sostituirli con nuove viti/dadi autobloccanti oppure fissarli con nuovo adesivo per filettature.

- I dadi/le viti autobloccanti devono essere sostituiti da un tecnico qualificato.

Controllare il tensionamento dei raggi

I raggi non devono essere allentati o distorti.

1. I raggi allentati devono essere rimessi in tensione da un tecnico qualificato.
2. I raggi rotti devono essere sostituiti da un tecnico qualificato.

Controllare i freni di stazionamento

1. Controllare che i freni di stazionamento siano posizionati correttamente. Il freno è posizionato correttamente se il pattino abbassa lo pneumatico di alcuni millimetri quando viene inserito il freno.
2. Se si ritiene che la regolazione non sia corretta, far regolare correttamente i freni da un tecnico qualificato.

! ATTENZIONE!

I freni di stazionamento devono essere reimpostati dopo la sostituzione delle ruote posteriori o la modifica della loro posizione.

Controllo dopo una forte collisione o urto**! ATTENZIONE!**

La carrozzina può subire danni non visibili a occhio nudo in seguito a una forte collisione o un forte urto.


- È quindi fondamentale far controllare la carrozzina da un tecnico qualificato dopo una forte collisione o un forte urto.

Riparazione o sostituzione di una camera d'aria

1. Rimuovere la ruota posteriore e rilasciare eventuale aria dalla camera d'aria.
2. Utilizzando una leva per pneumatici di bicicletta, sollevare una parete dello pneumatico per estrarla dal cerchione. Non utilizzare oggetti appuntiti, come un cacciavite, che potrebbero danneggiare la camera d'aria.
3. Estrarre la camera d'aria dallo pneumatico.
4. Riparare la camera d'aria utilizzando un kit di riparazione per biciclette o, se necessario, sostituirla.
5. Gonfiare leggermente la camera d'aria finché non diventa rotonda.
6. Inserire la valvola nell'apposito foro sul cerchione e posizionare la camera d'aria all'interno dello pneumatico (questa deve essere posizionata perfettamente intorno allo pneumatico senza pieghe).

7. Sollevare la parete dello pneumatico oltre il bordo del cerchione. Iniziare vicino alla valvola e utilizzare una leva per pneumatici di bicicletta. Quando si esegue questa operazione, controllare l'intera circonferenza per assicurarsi che la camera d'aria non rimanga intrappolata tra lo pneumatico e il cerchione.
8. Gonfiare lo pneumatico alla pressione di esercizio massima. Controllare che lo pneumatico non presenti perdite d'aria.

Pezzi di ricambio

 Tutti i pezzi di ricambio possono essere richiesti a un fornitore autorizzato Invacare.

8.3 Pulizia e disinfezione

8.3.1 Informazioni generali sulla sicurezza



AVVERTENZA!

Rischio di contaminazione

- Adottare opportune precauzioni per la propria protezione e utilizzare un'attrezzatura protettiva adeguata.



AVVISO!

Liquidi inappropriati o metodi errati potrebbero danneggiare il prodotto.

- Tutti i prodotti detergenti e disinfettanti utilizzati devono essere efficaci, compatibili tra loro e devono proteggere i materiali su cui vengono utilizzati durante la pulizia.
- Non utilizzare mai liquidi corrosivi (sostanze alcaline, acidi, ecc.) o detergenti abrasivi. Si consiglia di utilizzare un normale prodotto detergente per la casa, come un detersivo liquido per i piatti, a meno che non siano state fornite indicazioni diverse nelle istruzioni di pulizia.
- Non utilizzare mai solventi (diluente per cellulosa, acetone, ecc.) che modificano la struttura della plastica o che sciolgono le etichette applicate.
- Prima di utilizzare il prodotto, assicurarsi sempre che sia completamente asciutto.



Per la pulizia e la disinfezione in ambienti clinici o di assistenza a lungo termine, seguire le procedure interne della struttura.

8.3.2 Intervalli di pulizia

! AVVISO!

La pulizia e la disinfezione periodici consentono di assicurare il corretto e regolare funzionamento, aumentare la durata e prevenire la contaminazione.

Pulire e disinfettare il prodotto:

- periodicamente durante l'uso,
- prima e dopo qualsiasi procedura di manutenzione,
- in caso di contatto con liquidi biologici,
- prima dell'uso per un nuovo utilizzatore.

8.3.3 Pulizia

! ATTENZIONE!

Lo sporco, la sabbia e l'acqua di mare possono provocare danni ai cuscinetti e far arrugginire le parti in acciaio in caso di deterioramento della superficie.

- Esporre la carrozzina a sabbia e acqua di mare solo per brevi periodi e pulirla bene ogni volta che si rientra dalla spiaggia.
- Se la carrozzina è sporca, pulirla non appena possibile con un panno umido, quindi asciugarla.

1. Rimuovere tutte le opzioni installate (solo le opzioni che non richiedono l'uso di utensili).
2. Pulire le singole parti con un panno o una spazzola morbida, un normale prodotto detergente per la casa (pH = 6-8) e acqua calda.

3. Risciacquare con acqua calda.
4. Asciugare accuratamente le parti con un panno asciutto.



Per rimuovere le abrasioni e ridare lucentezza, è possibile utilizzare della cera per automobili sulle superfici metalliche verniciate.

Pulizia del rivestimento

Per la pulizia del rivestimento, fare riferimento alle istruzioni riportate sulle etichette presenti sul sedile, sul cuscino e sul rivestimento dello schienale.



Se possibile, sovrapporre sempre le fascette a strappo (parti autobloccanti) durante il lavaggio per ridurre al minimo l'accumulo di pelucchi e fili sulle fascette con gli uncini e impedire che provochino danni al tessuto di rivestimento.

8.3.4 Lavaggio


1. Rimuovere tutti i rivestimenti removibili e lavarli in lavatrice seguendo le istruzioni di lavaggio di ciascun rivestimento.
2. Rimuovere tutte le parti imbottite, quali cuscini imbottiti del sedile, braccioli, poggiatesta o poggianuca con parti imbottite fisse, poggipolpacci e così via, e pulirle separatamente.



Non usare sistemi di pulizia ad alta pressione o a getto d'acqua per il lavaggio delle parti imbottite.

3. Spruzzare il detergente sul telaio della carrozzina, ad esempio un detergente per auto con cera, e lasciare agire.

4. Sciacquare il telaio della carrozzina tramite lavaggio ad alta pressione o con un normale getto d'acqua a seconda del grado di sporczia della carrozzina. Non dirigere il getto verso i cuscinetti e i fori di drenaggio. Se il telaio della carrozzina viene lavato in un macchinario, la temperatura dell'acqua non deve essere superiore a 60 °C.


 Per pulire il vassoio, utilizzare esclusivamente acqua e sapone liquido.

5. Lasciare asciugare la carrozzina in un armadio di essiccazione. Rimuovere le parti in cui si è raccolta dell'acqua, ad esempio i tubi terminali, le ghiere, ecc. Se la carrozzina è stata lavata in un macchinario, si consiglia l'asciugatura ad aria compressa.

Tessuto rivestito in poliuretano (PU) multielastico


Le macchie sul tessuto di più lieve entità possono essere eliminate con un panno morbido inumidito e del detergente neutro. Per eliminare macchie più estese e persistenti, strofinare il tessuto con alcool o sostituti della trementina e lavare con acqua calda e un detergente neutro.

Il tessuto può essere lavato a temperature fino a 60 °C. È possibile utilizzare detergenti normali.

 Tutte le parti della carrozzina con rivestimento in tessuto rivestito in poliuretano (PU) multielastico, come ad esempio imbottiture dei braccioli, poggiatesta e poggianuca, devono essere pulite secondo le istruzioni riportate sopra.

8.3.5 Disinfezione

La carrozzina può essere disinfettata spruzzando o applicando disinfettanti testati e approvati.

 Spruzzare un prodotto di pulizia e disinfezione (battericida e fungicida che soddisfa le norme EN1040/EN1276/EN1650) e seguire le istruzioni fornite dal produttore.

1. Pulire tutte le superfici generalmente accessibili con un panno morbido e un normale disinfettante per uso domestico.
2. Lasciare asciugare il prodotto all'aria.

9 Guida alla soluzione dei problemi

9.1 Informazioni per la sicurezza

I guasti possono derivare dall'utilizzo quotidiano, dalle regolazioni o dall'utilizzo diverso della carrozzina. Nella seguente tabella viene mostrato come identificare e riparare i guasti.

Alcune delle azioni indicate devono essere eseguite da un tecnico qualificato. Sono indicate. Si raccomanda di far eseguire *tutte* le regolazioni da un tecnico qualificato.



AVVERTENZA!

- Se si nota un guasto della carrozzina, ad esempio una variazione notevole della movimentazione, interrompere immediatamente l'utilizzo della carrozzina e rivolgersi al proprio fornitore.

9.2 Identificazione e riparazione dei guasti

Guasto	Causa possibile	Azione
La carrozzina non avanza in linea retta	Pressione degli pneumatici errata su una ruota posteriore	Pressione degli pneumatici corretta, → 11.3 <i>Pneumatici, pagina 85</i>
	Uno o più raggi rotti	Sostituire il/i raggio/i rotto/i, → fornitore autorizzato
	Tensione dei raggi differente	Regolare la tensione dei raggi allentati, → fornitore autorizzato
	Cuscinetti delle ruote anteriori sporchi o danneggiati	Pulire o sostituire i cuscinetti, → rivenditore autorizzato
La carrozzina si ribalta facilmente all'indietro	Ruote posteriori montate troppo in avanti	Montare le ruote posteriori più all'indietro, → rivenditore autorizzato
	Eccessiva inclinazione dello schienale	Ridurre l'inclinazione dello schienale, → rivenditore autorizzato
	Eccessiva inclinazione del sedile	Montare la ruota anteriore superiore nella forcella anteriore, → rivenditore autorizzato Selezionare una forcella anteriore più piccola, → rivenditore autorizzato
I freni agiscono in modo non efficace o asimmetrico	Pressione degli pneumatici errata su una o entrambe le ruote posteriori	Pressione degli pneumatici corretta, → 11.3 <i>Pneumatici, pagina 85</i>
	Regolazione dei freni errata	Correggere la regolazione dei freni, → rivenditore autorizzato
La resistenza all'avanzamento è molto elevata	Pressione degli pneumatici insufficiente sulle ruote posteriori	Pressione degli pneumatici corretta, → 11.3 <i>Pneumatici, pagina 85</i>
	Ruote posteriori non parallele	Assicurarsi che le ruote posteriori siano parallele, → rivenditore autorizzato

Guasto	Causa possibile	Azione
Le ruote anteriori oscillano quando la velocità di marcia è elevata	Tensione insufficiente del blocco cuscinetti delle ruote anteriori	Serrare leggermente il dado sull'asse del blocco cuscinetti, → rivenditore autorizzato
	Ruota anteriore liscia	Sostituire la ruota anteriore, → rivenditore autorizzato
Ruota anteriore che gira con difficoltà o è bloccata	Cuscinetti sporchi o difettosi	Pulire o sostituire i cuscinetti, → rivenditore autorizzato
La carrozzina risulta molto difficile da aprire	Rivestimento dello schienale troppo stretto	Allentare leggermente le fascette a strappo del rivestimento dello schienale, → <i>3.5.2 Rivestimento dello schienale regolabile, pagina 18</i>

10 Dopo l'utilizzo

10.1 Conservazione



ATTENZIONE!

- Rischio di danni al prodotto
- Non riporre il prodotto vicino a fonti di calore.
 - Non riporre mai altri oggetti sopra la carrozzina.
 - Riporre la carrozzina al coperto e in un ambiente asciutto.
 - Vedere il limite di temperatura nel capitolo 11 *Dati Tecnici, pagina 83.*

Dopo essere stata riposta per un lungo periodo (superiore a quattro mesi), la carrozzina deve essere controllata secondo quanto indicato nel capitolo 8 *Manutenzione, pagina 73.*

10.2 Smaltimento

Rispettare l'ambiente e riciclare il prodotto attraverso un centro di riciclaggio locale al termine del suo utilizzo.

Smontare il prodotto e i relativi componenti, in modo che i differenti materiali possano essere staccati e riciclati singolarmente.

Lo smaltimento e il riciclaggio dei prodotti usati e degli imballaggi devono essere eseguiti nel rispetto delle leggi e delle normative in materia di gestione dei rifiuti vigenti in ciascun paese. Per ulteriori informazioni, contattare la propria azienda di raccolta rifiuti locale.

10.3 Ricondizionamento

Questo prodotto è adatto per essere riutilizzato. Per il ricondizionamento del prodotto per un nuovo utilizzatore, intraprendere le azioni seguenti:

- Ispezione
- Pulizia e disinfezione
- Adattamento al nuovo utilizzatore.

Per informazioni dettagliate, fare riferimento al paragrafo 8 *Manutenzione, pagina 73* e al manuale per la manutenzione di questo prodotto.

Assicurarsi che il manuale d'uso venga sempre consegnato insieme al prodotto.

Se si riscontrano danni o malfunzionamenti, non riutilizzare il prodotto.

11 Dati Tecnici

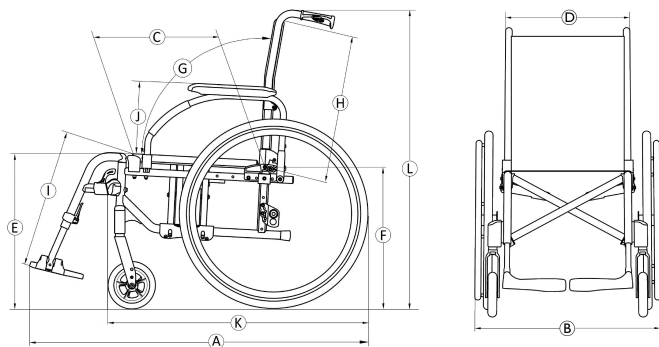
11.1 Dimensioni e peso

Tutte le specifiche relative a dimensioni e peso fanno riferimento a una vasta gamma di regolazioni della carrozzina con configurazione standard. Le dimensioni e il peso (in base alla norma ISO 7176-1/5/7) possono variare a seconda delle diverse configurazioni. In alcune configurazioni, la carrozzina supera le dimensioni consigliate.



ATTENZIONE!

- In alcune configurazioni, le dimensioni complessive della carrozzina pronta per l'uso superano i limiti autorizzati e non è possibile accedere alle uscite di emergenza.
- In alcune configurazioni, la carrozzina supera le dimensioni consigliate per gli spostamenti in treno all'interno dell'UE.



	Peso max. utilizzatore	Larghezza del sedile 385 - 560: 125 kg Larghezza del sedile 510 - 620: 160 kg
Ⓐ	Lunghezza totale con poggiamambe	990 – 1180 mm
Ⓑ	Larghezza complessiva	605 – 840 mm
	Lunghezza da piegata	980 – 1180 mm
	Larghezza da piegata	305 – 325 mm
	Altezza da piegata	780 – 1060 mm
	Peso totale	from 15 – 21,5 kg
	Peso della parte più pesante	8,3 – 13,5 kg
	Stabilità statica	In discesa: 0° – 21° In salita: 0° – 7° Laterale: 0° – 18,5°
	Inclinazione del sedile	0° – 8°
Ⓒ	Profondità effettiva del sedile	415 – 530 mm
Ⓓ	Larghezza effettiva del sedile	385 – 620 mm, in incrementi di 25 mm

Ⓔ	Altezza della superficie del sedile sul bordo anteriore	365 – 515 mm, in incrementi di 25 mm
Ⓕ	Altezza della superficie del sedile sul bordo posteriore	365 – 515 mm, in incrementi di 25 mm
Ⓖ	Inclinazione dello schienale	Intervallo: -15° / $+30^{\circ}$ Fisso: 90° Regolabile: 90° ($-15^{\circ}/+15^{\circ}$), regolazione continua Reclinatore: 90° ($0^{\circ}/+30^{\circ}$), in incrementi di 10°
Ⓗ	Altezza dello schienale	350 – 550 mm
Ⓘ	Distanza tra poggipiedi e sedile	200 – 565 mm, in incrementi di 10 mm
	Inclinazione del poggiatesta rispetto alla superficie del sedile	0° – 80°
Ⓢ	Altezza dal bracciolo al sedile	Intervallo: 170 – 300 mm N°1: 200 – 280 mm N°2: 240 mm N°3: 170 – 300 mm N°4: 170 – 295 mm
	Posizione frontale della struttura del bracciolo	250 – 350 mm
	Diametro dell'anello corrimano	390 – 535 mm

	Posizione orizzontale dell'asse	-75 / $+ 52,5$ mm
	Raggio di sterzata minimo	790 mm
	Larghezza stivaggio	260 – 305 mm
	Altezza stivaggio	605 – 880 mm
	Lunghezza stivaggio	1050 – 1150 mm
Ⓚ	Lunghezza complessiva senza poggiatesta	390 – 535 mm
Ⓛ	Altezza complessiva	795 – 1050 mm
	Raggio di rotazione	1480 – 1630 mm
	Pendenza massima con freno	7°
	Dimensioni raccomandate per le bombole di ossigeno	Diametro max: 111 mm Lunghezza min/max: 198 – 645 mm Peso min/max: 1,3 – 3,6 kg

11.2 Peso massimo delle parti rimovibili

Peso massimo delle parti rimovibili	
Parte:	Peso massimo:

Poggiagambe ad angolazione regolabile con poggiaolpacci e poggiapiedi	3,2 kg
Bracciolo	2,0 kg
Ruota posteriore da 600 mm (24") in gomma piena con anello corrimano e copriraggi	2,5 kg
Poggiatesta / Poggianuca / Supporto mandibolare	1,4 kg
Supporto per il tronco	0,8 kg
Cuscino dello schienale	2,0 kg
Cuscino imbottito sedile	1,9 kg
Vassoio	3,9 kg

11.3 Pneumatici

La pressione ideale dipende dal pneumatico digitare:

Pneumatici	Max. pressione		
Pneumatico a profilo pneumatico: 515 mm (20"); 560 mm (22"); 610 mm (24")	4.5 bar	450 kPa	65 psi
Pneumatico a basso profilo: 560 mm (22"); 610 mm (24")	7.5 bar	750 kPa	110 psi

Pneumatici	Max. pressione		
Schwalbe® Marathon Plus Evolution tyre: 610 mm (24")	10 bar	1000 kPa	145 psi
Pneumatico: 305 mm (12"); 515 mm (20"); 560 mm (22"); 610 mm (24")	-	-	-
Pneumatico solido: 150 mm (6"); 140 mm (5" 1/2); 125 mm (5"); 200 mm (8")	-	-	-
Pneumatico: 200 mm (8")	2.5 bar	250 kPa	36 psi



La compatibilità degli pneumatici sopra elencati dipende dalla configurazione e/o dal modello della tua carrozzina.



In caso di foratura del pneumatico consultare un'officina idonea (es. officina di riparazione biciclette, rivenditore di biciclette ...) per far sostituire la camera d'aria da una persona qualificata.





AVVERTENZA!

– La pressione dei pneumatici deve essere uguale su entrambe le ruote per evitare un minore comfort di guida, mantenere l'efficienza dei freni e una facile propulsione della carrozzina.

11.4 Materiali


Telaio/tubi dello schienale	Alluminio, acciaio
Rivestimento (sedile e schienale)	Poliuretano espanso, tessuto in nylon e poliesteri
Maniglie di spinta	PVC
Parti in plastica quali maniglie dei freni, proteggiabit, pedane, braccioli e parti della maggior parte delle opzioni	Materiale termoplastico (ad es. PA, PP, ABS e PUR) conforme al contrassegno sulle parti
Meccanismo di ripiegamento / tubo tensore verticale / parti di serraggio / forcelle delle ruote orientabili	Alluminio, acciaio
Viti, rondelle e dadi	Acciaio

 Tutti i materiali utilizzati sono protetti dalla corrosione. Garantiamo di utilizzare esclusivamente materiali e componenti conformi alla direttiva REACH.

 Sistemi antifurto e metal detector: in rari casi, i materiali utilizzati nella carrozzina possono causare l'attivazione di sistemi antifurto e di metal detector.

11.5 Condizioni ambientali

	Conservazione e trasporto	Funzionamento
Temperatura	Da -20 °C a 40 °C	Da -5 °C a 40 °C
Umidità relativa	Dal 20% al 90% a 30 °C, non condensante	
Pressione atmosferica	da 800 hPa a 1060 hPa	

 **Attenzione:** se conservata a basse temperature, la carrozzina deve essere preparata come indicato nel capitolo *8 Manutenzione, pagina 73* prima di poterla utilizzare.

Note



Italia:

Invacare Mecc San s.r.l.,
Via dei Pini 62,
I-36016 Thiene (VI)
Tel: (39) 0445 38 00 59
servizioclienti@invacare.com
www.invacare.it

Schweiz / Suisse / Svizzera:

Invacare AG
Benkenstrasse 260
CH-4108 Witterswil
Tel: (41) (0)61 487 70 80
Fax: (41) (0)61 488 19 10
switzerland@invacare.com
www.invacare.ch



Invacare France Operations SAS
Route de St Roch
F-37230 Fondettes
France



Invacare UK Operations Limited
Unit 4, Pencoed Technology Park, Pencoed
Bridgend CF35 5AQ
UK



1608687-H 2022-11-16



Making Life's Experiences Possible®



Yes, you can.®