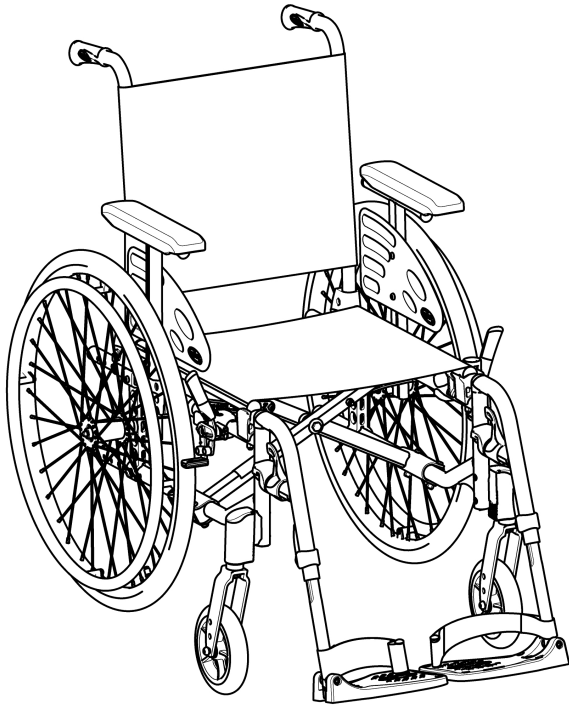


Invacare® Action® 3 NG

sl Invalidski voziček za srednje aktivne uporabnike
Navodilo za uporabo



Ta priročnik MORATE dati uporabniku izdelka.
PREDEN uporabljate izdelek, preberite ta priročnik in ga shranite, če ga boste potrebovali v prihodnje.



Yes, you can.®

©2022 Invacare Corporation

Vse pravice pridržane. Ponovna izdaja, podvajanje ali spreminjanje tega dokumenta v celoti ali deloma je brez predhodnega pisnega dovoljenja družbe Invacare Corporation prepovedano. Blagovne znamke so označene s simboloma [™] in [®]. Vse blagovne znamke so last družbe Invacare Corporation ali njenih podružnic ali so tem družbam licencirane, razen če je navedeno drugače.

Kazalo

1 Splošno	5	3.7.2 Naslon za roke, z možnostjo prilagajanja višine v eni sami potezi, snemljiv	23
1.1 Uvod	5	3.7.3 Naslon za roke z možnostjo prilagajanja višine, odstranljiv	24
1.2 Simboli v tem dokumentu	5	3.7.4 Naslon za roke, zložljiv in snemljiv	25
1.3 Garancijske informacije	6	3.7.5 Naslon za roke z možnostjo prilagajanja višine, zložljiv in odstranljiv	25
1.4 Omejitev odgovornosti	6	3.8 Nožni opori	26
1.5 Skladnost s predpisi	6	3.8.1 Nihajni nožni opori	26
1.5.1 Posebni standardi za izdelek	6	3.8.2 Nihajni nožni opori s prilagodljivim naklonom	27
1.6 Življenjska doba	6	3.9 Nastavek proti prevračanju	30
2 Varnost	7	3.10 Sedežna blazina	31
2.1 Varnostne informacije	7	4 Dodatki	32
2.2 Varnostne naprave	9	4.1 Različica za udobje	32
2.3 Oznake in simboli na izdelku	9	4.2 Različica za prevoz	32
3 Pregled izdelka	12	4.3 Sistem z dvema pogonskima obročema (DHR)	33
3.1 Opis izdelka	12	4.4 Enoročni pogon z ročico	35
3.2 Predvidena uporaba	12	4.5 Pas za zagotavljanje pravilne drže	36
3.3 Glavni deli invalidskega vozička	13	4.6 Naslon za glavo	38
3.4 Parkirni zavori	14	4.7 Stranski blazinici (samo za prevleko za prilagodljiv naslon za hrbet)	39
3.5 Naslon za hrbet	15	4.8 Pripomoček proti prevračanju	40
3.5.1 Standardna prevleka za naslon za hrbet	15	4.9 Mizica	40
3.5.2 Prilagodljiva prevleka za naslon za hrbet	15	4.10 Polovična mizica	41
3.5.3 Višina prevleke za naslon za hrbet	16	4.11 Dodajte blazino za polovično mizico	43
3.5.4 Fiksni naslon za hrbet	17	4.12 Stojalo za infuzijo	43
3.5.5 Zlaganje naslona za hrbet	17	4.13 Transportni kolesi	44
3.5.6 Naslon za hrbet s spremenljivim naklonom	17	4.14 Zračna tlačilka	45
3.5.7 Naslon za hrbet z možnostjo prilagajanja naklona (−15°/+15°)	18	4.15 Pasivna osvetlitev	45
3.5.8 Zadnja prečka	19	4.16 Držalo za palico	45
3.5.9 potisni ročajji	21	5 Začetek uporabe	46
3.6 Blatniki	22	5.1 Varnostne informacije	46
3.7 Naslona za roke	22	5.2 Preverjanje ob dobavi	46
3.7.1 Cevni naslon za roke z možnostjo prilagajanja višine, vrtljiv	23	6 Vožnja z invalidskim vozičkom	47
		6.1 Varnostne informacije	47

6.2	Zaviranje med uporabo	48	11.4	Materiali	78
6.3	Ko se nameščate v voziček oz. sestopate iz njega.	49	11.5	Okoljske razmere	79
6.4	Poganjanje in krmiljenje invalidskega vozička	50			
6.5	Premagovanje stopnic in robnikov	51			
6.6	Vožnja čez stopnice	52			
6.7	Premagovanje klančin in strmin	53			
6.8	Stabilnost in ravnotežje pri sedenju	55			
7	Prevoz	57			
7.1	Varnostne informacije	57			
7.2	Zlaganje in odpiranje invalidskega vozička	57			
7.3	Dviganje invalidskega vozička	58			
7.4	Odstranjevanje in nameščanje zadnjih koles	59			
7.5	Prevoz ročnega invalidskega vozička brez uporabnika	59			
7.6	Prevoz invalidskega vozička z uporabnikom v vozilu	60			
8	Vzdrževanje	66			
8.1	Varnostne informacije	66			
8.2	Načrt vzdrževanja	66			
8.3	Čiščenje in razkuževanje	69			
8.3.1	Splošne varnostne informacije	69			
8.3.2	Intervali za čiščenje	69			
8.3.3	Čiščenje	69			
8.3.4	Pranje	70			
8.3.5	Razkuževanje	71			
9	Odpravljanje težav	72			
9.1	Varnostne informacije	72			
9.2	Prepoznavanje in odpravljanje napak	73			
10	Po uporabi	75			
10.1	Shranjevanje	75			
10.2	Ravnanje z odpadno opremo	75			
10.3	Priprava za ponovno uporabo	75			
11	Tehnični Podatki	76			
11.1	Mere in teža	76			
11.2	Največja teža snemljivih delov	77			
11.3	Gume	78			

1 Splošno

1.1 Uvod

Ta navodila za uporabo vsebujejo pomembne informacije o ravnanju z izdelkom. Za zagotavljanje varne uporabe izdelka natančno preberite navodila za uporabo in upoštevajte varnostne informacije.

Ta izdelek uporabljajte samo v primeru, da ste prebrali ta priročnik in ga razumete. Za dodatne nasvete se obrnite na zdravstvenega delavca, ki je seznanjen z vašim zdravstvenim stanjem, in z njim razjasnite morebitna vprašanja glede pravilne uporabe in potrebnih prilagoditev.

V ta dokument so morda vključeni tudi razdelki, ki niso povezani z vašim izdelkom, saj je namenjen uporabi vseh razpoložljivih modelov (na dan tiskanja). Če ni navedeno drugače, vsak razdelek v tem dokumentu velja za vse modele izdelka.

Modeli in konfiguracije, ki so na voljo v vaši državi, so navedeni v prodajnih dokumentih za vašo državo.

Družba Invacare si pridržuje pravico, da brez predhodnega obvestila spremeni specifikacije izdelka.

Pred branjem tega dokumenta se prepričajte, da imate najnovejšo različico. Najnovejša različica je na voljo v obliki PDF na spletnem mestu družbe Invacare.

Če je pisava v natisnjem dokumentu za uporabo za vas premajhna in zato težko berljiva, lahko s spletnega mesta prenesete navodila v obliki PDF. Na zaslonu računalnika lahko nato spreminjate velikost pisave v dokumentu PDF, dokler vam popolnoma ne ustreza za branje.

Za več informacij o izdelku, kot so varnostna opozorila in odpoklic izdelkov, se obrnite na distributerja družbe Invacare. Naslovi so navedeni na koncu tega dokumenta.

V primeru resne nesreče z izdelkom morate o tem obvestiti proizvajalca in pristojni organ v vaši državi.

1.2 Simboli v tem dokumentu

V tem dokumentu so uporabljeni simboli in opozorilne besede, ki veljajo za nevarnosti in nevarne postopke, pri katerih lahko pride do telesnih poškodb ali materialne škode. Definicije opozorilnih besed so navedene spodaj.



OPOZORILO

Označuje nevarno situacijo, ki lahko povzroči hudo poškodbo ali smrt, če je ne preprečite.



POZOR

Označuje nevarno situacijo, ki lahko povzroči lažje do srednje hude telesne poškodbe, če je ne preprečite.



OBVESTILO

Označuje situacije, ki so lahko nevarne in ki lahko povzročijo gmotno škodo, če jih ne preprečite.



Nasveti in priporočila so uporabni napotki, priporočila in informacije za učinkovito uporabo brez težav.

Drugi simboli

(Ne velja za vse priročnike)



Oseba, odgovorna za ZK
Označuje izdelek, ki ni izdelan v Združenem kraljestvu.



Triman
Označuje pravila recikliranja in razvrščanja (velja samo za Francijo).

1.3 Garancijske informacije

Garancijo proizvajalca za izdelek zagotavljamo v skladu z našimi splošnimi pogoji ter pogoji poslovanja, ki veljajo v posameznih državah.

Zahtevke za garancijo lahko uveljavljate samo pri prodajalcu, pri katerem ste kupili izdelek.

1.4 Omejitev odgovornosti

Družba Invacare zavrača vso odgovornost za škodo, ki bi nastala zaradi:

- neupoštevanja navodil za uporabo,
- nepravilne uporabe,
- običajne obrabe,
- nepravilnega sestavljanja ali nastavitve uporabnika ali druge osebe,
- tehničnih prilagoditev,
- nepooblaščenih prilagoditev in/ali uporabe neprimernih rezervnih delov.

1.5 Skladnost s predpisi

Kakovost je za delovanje družbe temeljnega pomena, zato upoštevamo določila standarda ISO 13485.

Izdelek ima oznako CE v skladu z zahtevami za pripomočke razreda I Uredbe o medicinskih pripomočkih 2017/745.

Izdelek ima oznako UKCA v skladu z zahtevami za pripomočke razreda I iz drugega dela Uredbe o medicinskih pripomočkih za ZK iz leta 2002 (kakor je bila spremenjena).

Neprestano si prizadevamo za kar najmanjši vpliv na lokalno in globalno okolje.

Uporabljamo le materiale in sestavne dele, ki so v skladu z uredbo REACH.

1.5.1 Posebni standardi za izdelek

Invalidski voziček je preizkušen v skladu s standardi EN 12183. Opravljen je tudi preizkus vnetljivosti.

Za več informacij o lokalnih standardih in predpisih se obrnite na lokalnega predstavnika podjetja Invacare. Glejte naslove na koncu tega dokumenta.

1.6 Življenjska doba

Pričakovana življenjska doba tega izdelka je pet let, če se uporablja dnevno in v skladu z varnostnimi informacijami, intervali vzdrževanja in pravilno uporabo, opisano v tem priložniku. Dejanska življenjska doba se lahko razlikuje glede na pogostost in intenzivnost uporabe.

2 Varnost

2.1 Varnostne informacije

Ta razdelek vsebuje pomembne varnostne informacije za zaščito uporabnika invalidskega vozička in oskrbovalca ter navodila za varno uporabo brez težav.



OPOZORILO!

Nevarnost smrti ali hude poškodbe

V primeru požara ali dima za uporabnike invalidskih vozičkov še posebej obstaja nevarnost smrti ali hude poškodbe, ko se ne morejo odmakniti od vira požara ali dima. Prižgane vžigalice, vžigalnik in cigarete lahko povzročijo odprt ogenj v okolici invalidskega vozička ali na oblačilih.

- Invalidskega vozička ne shranjujte ali uporabljajte v bližini odprtega ognja ali vnetljivih predmetov.
- Med uporabo invalidskega vozička ne kadite.



OPOZORILO!

Nevarnost nesreče in hudih poškodb

Če invalidski voziček ni pravilno prilagojen, lahko pride do nesreč s hudimi poškodbami.

- Prilagoditev invalidskega vozička mora vedno opraviti usposobljen tehnik.



OPOZORILO!

Obstaja nevarnost prevračanja

Vzdolžni položaj osi zadnjih koles invalidskega vozička v primerjavi s položajem naslona za hrbet lahko vpliva na njegovo stabilnost.

- Ko je invalidski voziček nagnjen naprej, postane manj stabilen, nevarnost prevrnitve nazaj pa je večja, vendar tak položaj z boljšim oprijemom roke in kratkim polmerom obračanja izboljša vodljivost.
- Po drugi strani pa je invalidski voziček s premikom osi zadnjih koles nazaj bolj stabilen in se težje nagiba, zmanjša pa se njegova okretnost.
- Odvisno od uporabnikovih zmožnosti in posebnih varnostnih omejitev lahko zmanjšanje stabilnosti izravnete z namestitvijo nastavka proti prevračanju.



OPOZORILO!

Nevarnost nagibanja

Položaj osi zadnjega kolesa in kot naslona za hrbet na invalidskem vozičku sta dva od ključnih dejavnikov, ki lahko vplivajo na stabilnost med sedenjem v invalidskem vozičku.

- Spremembe teh nastavitev, vsako spremembo položaja sprednjih koles in/ali prilagoditev kota vilic na nastavljenem invalidskem vozičku je treba opraviti pod vodstvom usposobljenega tehnika, da oceni tveganje sprememb zaradi konfiguracije invalidskega vozička. Posvetujte se s svojim pooblaščenim prodajalcem.



OPOZORILO!

Tveganje zaradi neprilagojene vožnje razmeram

Na mokrih tleh, pesku ali neravnih površinah obstaja nevarnost zdrs.

- Vedno prilagodite hitrost in slog vožnje razmeram (vremenu, površini, lastnim zmoglostim itd.).



OPOZORILO!

Nevarnost telesnih poškodb

V primeru trka lahko utrpíte telesne poškodbe na delih telesa, ki so zunaj invalidskega vozička (npr. stopala ali dlani).

- Izogibajte se trkom s polno hitrostjo.
- Nikoli ne zapeljite naravnost v oviro.
- V ozkih prehodih vozite previdno.



OPOZORILO!

Nevarnost zaradi izgube nadzora nad invalidskim vozičkom

Pri visoki hitrosti lahko izgubíte nadzor nad invalidskim vozičkom in se prevrnete.

- Nikoli ne prekoračíte hitrosti 7 km/h.
- Vedno se izogibajte kakršnim koli trkom.



PREVIDNO!

Nevarnost opeklin

Kadar so sestavni deli invalidskega vozička izpostavljeni zunanjim virom toplote, se lahko segrejejo.

- Invalidskega vozička pred uporabo ne izpostavljajte močni sončni svetlobi.
- Pred uporabo preverite, ali so vsi sestavni deli, ki so v stiku s kožo, primerne temperature.



PREVIDNO!

Nevarnost poškodbe prstov

Vedno obstaja tveganje, da bi se v premikajočih delih invalidskega vozička ujeli prsti ali roke.

- Ko aktivirate mehanizme za zlaganje ali vstavljanje premikajočih delov, kot so odstranljiva os zadnjega kolesa, zložljivi naslon za hrbet ali nastavek proti prevračanju, pazite, da se ne ujamate vanje.



PREVIDNO!

Nevarnost prevrnitve

Če na zadnjo stran invalidskega vozička naložite dodatno breme (nahrbtnik ali podobne predmete), lahko s tem vplivate na stabilnost invalidskega vozička, še zlasti pri uporabi skupaj s hrbtno oporo s prilagodljivim naklonom.

- Invacare zato priporoča, da uporabíte nastavek proti prevračanju (na voljo kot dodatek), kadar na zadnjo stran obesíte dodatno breme.

**PREVIDNO!****Nevarnost telesnih poškodb**

– V primeru preležanin ali poškodovane kože zaščitite telesno poškodbo, da se izognete neposrednemu stiku s tkaninami na napravi. Za zdravstvene nasvete se obrnite na zdravstvenega delavca.

**PREVIDNO!****Nevarnost telesnih poškodb**

Ko invalidski voziček uporabljate skupaj z drugo napravo, za kombinacijo veljajo omejitve obeh izdelkov. Npr. največja dovoljena teža uporabnika ene naprave je lahko nižja pri kombinaciji.

- Invalidski voziček uporabljajte le z drugimi napravami, ki jih je odobrila družba Invacare. Za več informacij se obrnite na pooblaščenega prodajalca.
- Pred uporabo preberite navodila za uporabo vseh naprav in preverite omejitve.

2.2 Varnostne naprave

**OPOZORILO!****Nevarnost nesreče**

Neustrezno nastavljene ali nedelujoče varnostne naprave (zavore, nastavek proti prevračanju) lahko povzročijo nesrečo.

- Pred uporabo invalidskega vozička vedno preverite delovanje varnostnih naprav, redno pa naj jih pregleduje tudi usposobljeni tehnik ali pooblaščen prodajalec.

**PREVIDNO!****Nevarnost telesnih poškodb**

Neoriginalni ali neustrezni deli lahko vplivajo na delovanje in varnost izdelka.

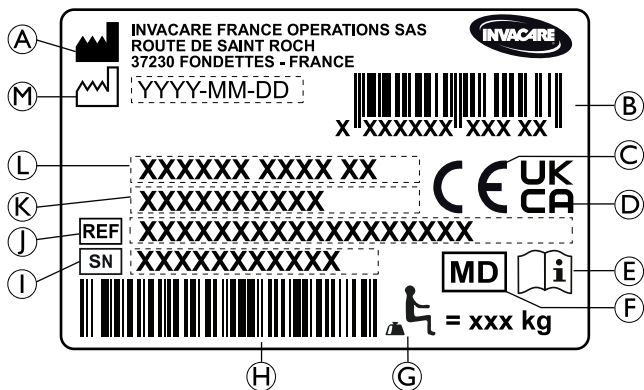
- Uporabljajte samo originalne dele za izdelek, ki ga uporabljate.
- Zaradi razlik v dobavi v posameznih regijah si za dodatke, ki so na voljo, oglejte lokalni katalog ali spletno mesto Invacare oziroma se obrnite na lokalnega predstavnika družbe Invacare. Glejte naslove na koncu tega dokumenta.

Funkcije varnostnih naprav so opisane v poglavju 3 *Pregled izdelka, stran 12*.

2.3 Oznake in simboli na izdelku



Identifikacijska oznaka

Identifikacijska oznaka je pritrjena na okvir invalidskega vozička in vsebuje naslednje informacije:




- Ⓐ Naslov proizvajalca
- Ⓑ Črtna koda EAN/HMI
- Ⓒ Evropska oznaka skladnosti
- Ⓓ Oznaka skladnosti Združenega kraljestva
- Ⓔ Preberite navodila za uporabo
- Ⓕ Medicinski pripomoček
- Ⓖ Največja dovoljena teža uporabnika
- Ⓗ Črtna koda s serijsko številko
- Ⓘ Serijska številka
- Ⓝ Referenčna številka
- Ⓚ Širina sedeža

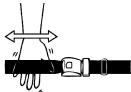
- Ⓘ Opis izdelka
- Ⓜ Datum izdelave

	Preberite navodila za uporabo
	Označuje nevarno situacijo, v kateri lahko pride do hude poškodbe ali smrti, če je ne preprečite.

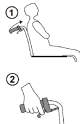
Opozorilna oznaka nezaklepnih stranskih delov

	Pri dviganju invalidskega vozička ne prijemajte za nezaklepne stranske dele.
---	--

Oznaka s podatki o pasu za zagotavljanje pravilne držē


	Pas za zagotavljanje pravilne držē je ustrezne dolžine, ko je med telesom in pasom na voljo dovolj prostora za odprto dlan.
---	---


Oznaka s podatki o mehanskem naslonu za hrbet s spremenljivim naklonom

	Pred uporabo ročic (2) potisnite palico naslona za hrbet (1), da se sprostí samodejni zaklep varnostnega sistema. Ta oznaka je na zgornjem delu palice naslona za hrbet (desna stran).
---	--

Simboli kavlja

Nekatere invalidske vozičke je mogoče uporabiti kot sedež v motornem vozilu, drugih ne, kar je odvisno od konfiguracije.

 ISO 7176-19	<p>Točke za privezovanje pasov sistema za pritrditev je treba uporabiti v primeru prevoza uporabnika v invalidskem vozičku v motornem vozilu. Ta simbol je na invalidski voziček pritrjen le, če voziček naročite s kompletom za prevažanje.</p>
--	--

	<p>Simbol za OPOZORILO</p> <p>Ta invalidski voziček ni konfiguriran za prevažanje potnikov v motornih vozilih. Ta simbol je na okvirju v bližini identifikacijske oznake.</p>
---	--

3 Pregled izdelka

3.1 Opis izdelka

To je invalidski voziček za srednje aktivne uporabnike s prečnim mehanizmom za zlaganje in nihajna nožnima oporama.



OBVESTILO!

Invalidski voziček je izdelan in prilagojen individualno v skladu s specifikacijami v naročilu. Specifikacijo mora izdelati zdravstveni delavec v skladu s potrebami uporabnika in njegovim zdravstvenim stanjem.

- Če nameravate prilagoditi konfiguracijo invalidskega vozička, se posvetujte z zdravstvenim delavcem.
- Morebitne prilagoditve lahko izvede samo usposobljeni tehnik.

3.2 Predvidena uporaba

Invalidski voziček za srednje aktivne uporabnike je namenjen zagotavljanju mobilnosti osebam, ki so omejene na sedeči položaj, a invalidski voziček pogosto poganjajo same.

Invalidski voziček je namenjen osebam, starim 12 in več let (mladostnikom in odraslim). Teža uporabnika invalidskega vozička ne sme presežati največje teže uporabnika, navedene v razdelku s tehničnimi podatki in na identifikacijski oznaki.

Invalidski voziček se lahko uporablja na ravnih in dostopnih površinah v zaprtih prostorih in na prostem.

Predvideni uporabnik

Predvideni uporabnik invalidskega vozička je oseba, ki sedi na njem, in/ali oskrbovalec.

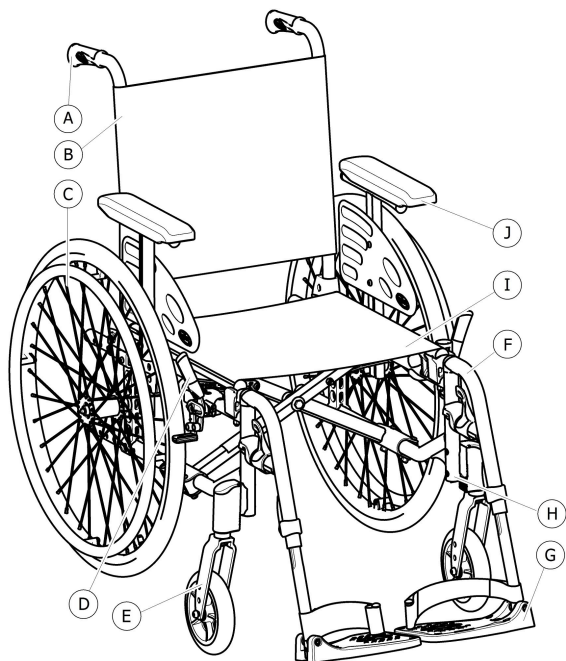
Invalidski voziček lahko uporablja le oseba, ki je fizično in psihično sposobna varno uporabljati invalidski voziček (npr. poganjati se, krmiliti, zavirati).

Indikacije/kontraindikacije

- Voziček je primeren za izboljšanje mobilnosti oseb s strukturnimi in/ali funkcionalnimi poškodbami spodnjih okončin.
- Za poganjanje invalidskega vozička sta potrebna zadostna moč in oprijem rok.

Za uporabo tega invalidskega vozička ni znanih kontraindikacij, če se uporablja v skladu z navodili.

3.3 Glavni deli invalidskega vozička



- Ⓐ Potisni ročaj
- Ⓑ Naslon za hrbet
- Ⓒ Zadnje kolo s pogonskim obročem
- Ⓓ Parkirna zavora
- Ⓔ Sprednje vilice s krmilnim kolescem
- Ⓕ Nožni opori, vrtljivi
- Ⓖ Stopalka
- Ⓗ Okvir
- Ⓘ Sedež
- ⓵ Naslon za roke

i Oprema invalidskega vozička se lahko razlikuje od prikaza, saj je vsak invalidski voziček izdelan individualno v skladu s specifikacijami v naročilu.

3.4 Parkirni zavori

Parkirni zavori se uporabljata za imobilizacijo invalidskega vozička, ko stoji na mestu, in tako preprečujeta njegovo premikanje.



OPOZORILO!

Nevarnost prevrnitve pri ostrem zaviranju

Če parkirni zavori aktivirate med vožnjo, lahko izgubite nadzor nad smerjo vožnje, invalidski voziček pa se lahko sunkovito ustavi, zato obstaja nevarnost trka ali padca z invalidskega vozička.

- Parkirnih zavor nikoli ne aktivirajte med vožnjo.



OPOZORILO!

Nevarnost zaradi izgube nadzora nad invalidskim vozičkom

- Parkirni zavori je treba upravljati hkrati.
- Parkirnih zavor ne uporabljajte za upočasnjevanje invalidskega vozička.
- Na parkirni zavori se ne naslanjajte (na primer za oporo ali med premeščanjem).



OPOZORILO!

Obstaja nevarnost prevračanja

Parkirni zavori bosta pravilno delovali samo, če je v gumah dovolj zraka.

- Zagotovite, da je tlak v gumah ustrezen, **11.3 Gume, stran 78.**



PREVIDNO!

Nevarnost priščipnjenja ali stisnjenja

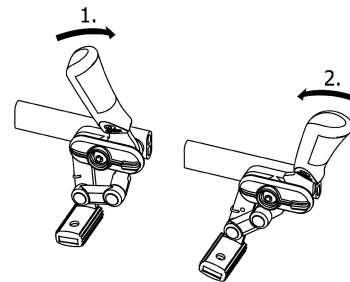
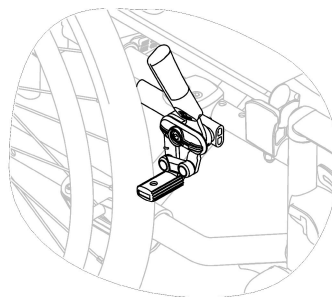
Med zadnjim kolesom in parkirno zavoro je morda majhen medprostor, kjer se vaši prsti lahko zataknejo.

- Med uporabo zavore prstov ne približujte premičnim delom in imejte roko vedno na zavorni ročici.



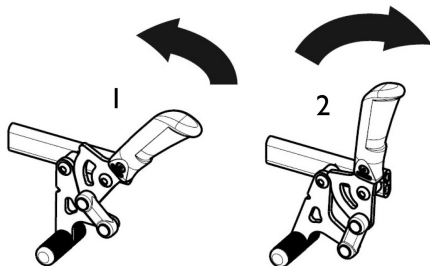
Razdaljo med zavorno čeljustjo in gumo je mogoče nastaviti. Prilagoditev mora opraviti usposobljen tehnik.

Standardna zavora




1. Za aktiviranje zavore z dlanjo potisnite zavorno ročico čim bolj naprej.
2. Za sprostitve zavore s prsti povlecite zavorno ročico nazaj.

Potezna zavora



1. Za aktivacijo zavore s prsti povlecite zavorno ročico čim bolj nazaj.
2. Za sprostitve zavore z dlanjo potisnite zavorno ročico naprej.

 Ročico potisnega ročaja je mogoče zložiti nazaj za lažji prevoz. To storite tako, da ročico povlečete navzgor in jo zložite nazaj.

Potisna zavora enoročnega pogona (na voljo kot dodatek)

Ta potisna zavora uporabniku omogoča imobilizacijo invalidskega vozička z eno roko (ena zavorna ročica; z desno ali levo roko).

3.5 Naslon za hrbet

Na voljo so tri vrste naslona za hrbet (fiksni, zložljivi in s spremenljivim naklonom).



OPOZORILO!

Nevarnost telesnih poškodb oskrbovalca in poškodbe invalidskega vozička

Med nagibanjem invalidskega vozička s težkim uporabnikom lahko oskrbovalec poškoduje hrbet in invalidski voziček.

- Pred nagibanjem preverite, ali lahko varno upravljate invalidski voziček s težkim uporabnikom.

3.5.1 Standardna prevleka za naslon za hrbet



Standardna prevleka za naslon za hrbet je na voljo za vse vrste naslonov za hrbet. Teh prevlek ni mogoče prilagajati.



OPOZORILO!

Nevarnost prevrnitve

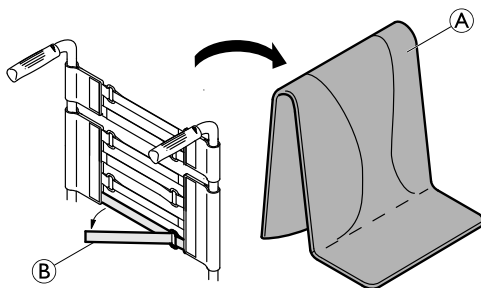
Če je standardna prevleka za naslon za hrbet ohlapna, hitreje pride do točke prevrnitve invalidskega vozička.

- Ohlapno standardno prevleko za naslon za hrbet mora zamenjati usposobljeni tehnik.

3.5.2 Prilagodljiva prevleka za naslon za hrbet

Napetost prevleke za naslon za hrbet lahko ustrezno prilagodite.

Prilagajanje prevleke za naslon za hrbet



1. Odstranite blazino za naslon za hrbet **A**.
2. Popustite sprijemalne trakove **B** na zadnji strani prevleke za naslon za hrbet tako, da jih preprosto povlečete.
3. Ustrezno zategnite ali popustite trakove in jih nato znova pritrdite.



OPOZORILO! **Nevarnost prevrnitve**

Če so trakovi zelo ohlapni, hitreje pride do točke prevrnitve invalidskega vozička.
– Poskrbite, da bodo trakovi ustrezno nameščeni.



OBVESTILO!

– Trakov ne zategnite preveč; s tem lahko namreč spremenite geometrijo invalidskega vozička.



OBVESTILO!

– Trakove zategujte le, kadar je invalidski voziček razprt.

3.5.3 Višina prevleke za naslon za hrbet

Višino prevleke za naslon za hrbet lahko prilagodite pri vseh vrstah naslona za hrbet.



OPOZORILO! **Nevarnost prevrnitve**

Če na zadnjo stran invalidskega vozička naložite dodatno breme (nahrbtnik ali podobne predmete), lahko s tem vplivate na stabilnost invalidskega vozička. Invalidski voziček se lahko prevrne nazaj, zaradi česar lahko pride do poškodb.

– Družba Invacare zato priporoča, da uporabljate nastavke proti prevračanju (na voljo kot dodatek), kadar na zadnjo stran obesite dodatno breme (nahrbtnik ali podobne predmete).



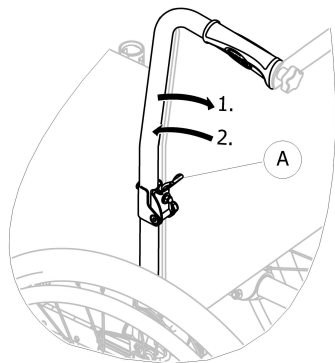
Višino prevleke za naslon za hrbet je mogoče prilagoditi na zadnji strani. Prilagoditev mora opraviti usposobljen tehnik.

3.5.4 Fiksni naslon za hrbet

Fiksni naslon za hrbet s kotom 0° in 7°: ta naslona za hrbet ne potrebujeta prilagajanja.

3.5.5 Zlaganje naslona za hrbet

Voziček zasede manj prostora pri prevozu, če zložite naslon za hrbet.

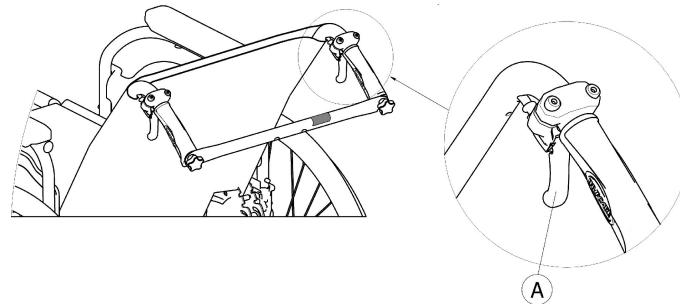


Zlaganje in odpiranje naslona za hrbet

1. Povlecite ročico Ⓐ in zložite zgornji del naslona za hrbet.
2. Če želite naslon vrniti v začetni položaj, zgornji del dvignite v navpični položaj, v katerem se samodejno zaklene.

3.5.6 Naslon za hrbet s spremenljivim naklonom

Za udobnejši položaj uporabnika je mogoče spremeniti naklon naslona za hrbet.



OPOZORILO!

Nevarnost prevrnitve

Invalidskega vozička ne premikajte, ko je naslon za hrbet v nagnjenem položaju.

– Družba Invacare zato priporoča, da uporabite nastavka proti prevračanju (na voljo kot dodatek), ko je naslon za hrbet v nagnjenem položaju.

Kot naslona za hrbet

Kot naslona za hrbet se lahko pri mehanski različici nastavi v štirih korakih (od 0° do 30°), pri različici s hidravlično vzmetjo pa v enem.

**OPOZORILO!****Nevarnost telesnih poškodb**

- Te prilagoditve vedno opravite, preden se uporabnik namesti v invalidski voziček, da preprečite poškodbe.
- Družba Invacare priporoča, da uporabljate nastavka proti prevračanju (na voljo kot dodatek) v vseh položajih zadnjih koles, kadar uporabljate naslon za hrbet pod kotom 12° ali več.

**PREVIDNO!****Nevarnost priščipnenja ali stisnjenja prstov**

- Vedno obstaja tveganje, da si v mehanskih delih invalidskega vozička priščipnete prste.
- Pri aktiviranju krmilnih ročic naslona za hrbet s spremenljivim naklonom bodite previdni.

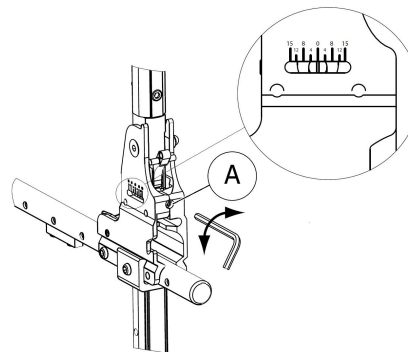
**OBVESTILO!**

- Pred uporabo ročic potisnite palci naslona za hrbet, da se sprostí samodejni zaklep varnostnega sistema.

1. Sprostite samodejni zaklep varnostnega sistema tako, da potisnete palci naslona za hrbet.
2. Hkrati povlecite krmilni ročici (A), da bo kot na obeh straneh enak.
3. Ko dosežete zelen kot, spustite ročici.

3.5.7 Naslon za hrbet z možnostjo prilaganja naklona (-15°/+15°)

Kot naslona za hrbet lahko prilagodite od -15° do +15° (boljši je negativni kot).



1. Kot naslona za hrbet lahko prilagodite s pomočjo nastavljivega vijaka (A).
2. Če želite naslon uporabljati pod negativnim kotom, 5-milimetrski ključ imbus obrnite v smeri urnega kazalca.
3. Če pa želite naslon uporabljati pod pozitivnim kotom, 5-milimetrski ključ imbus obrnite v nasprotni smeri urnega kazalca.
4. Prepričajte se, da sta nastavitvi zelenega kota na obeh straneh enaki.

Družba Invacare priporoča, da prilagoditev kota naslona za hrbet izvede usposobljeni tehnik.

**OPOZORILO!****Nevarnost prevrnitve**

Invalidskega vozička ne premikajte, ko je naslon za hrbet v nagnjenem položaju.

- Družba Invacare zato priporoča, da uporabite nastavka proti prevračanju (na voljo kot dodatek), ko je naslon za hrbet v nagnjenem položaju.

**OPOZORILO!****Nevarnost telesnih poškodb**

– Družba Invacare priporoča, da uporabljate nastavka proti prevračanju (na voljo kot dodatek) v vseh položajih zadnjih koles, kadar uporabljate naslon za hrbet pod kotom 12° ali več.

**PREVIDNO!****Nevarnost neudobne drže**

Kot med sedežem in naslonom za hrbet, manjši od 90°, je za nekatere uporabnike neudoben.

- Prilagoditev mora izvesti usposobljeni tehnik po navodilu osebnega zdravnika. Posvetujte se s svojim dobaviteljem.

3.5.8 Zadnja prečka

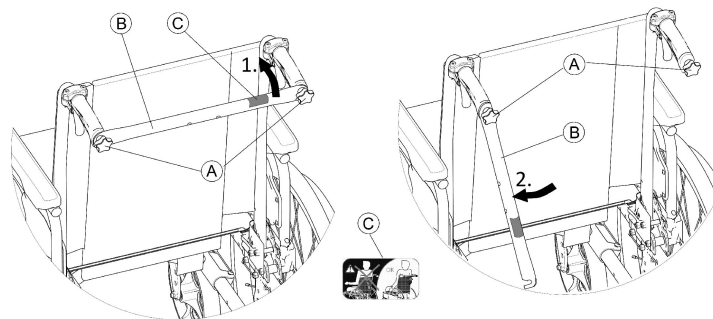
Na voljo sta dve vrsti zadnje prečke (standardna zadnja prečka in zložljiva zadnja prečka).

Standardna zadnja prečka za naslon za hrbet

Zadnja prečka povezuje potisna ročaja in zagotavlja, da je oblažljenje naslona za hrbet napeto, ter mora biti v različnih s prilagoditvijo naklona stalno nameščena.

**PREVIDNO!**

- Zadnje prečke ne uporabljajte za potiskanje invalidskega vozička. Zadnja prečka ni potisna prečka!
- Invalidskega vozička ne poskušajte dvigniti za zadnjo prečko, lahko se sname in zlomi.
- Prstov ne približujte premičnim delom in ostrim robovom ter tako preprečite nastanek poškodb.

Zlaganje zadnje prečke

1. Nekoliko popustite ročna vijaka **A**, zadnjo prečko **B** povlecite navzgor in jo zasukajte navzdol ob naslonu za hrbet (na desno ali levo stran).
2. Spuščajte zadnjo prečko **B**, dokler ni v navpičnem položaju.

Nameščanje zadnje prečke

1. Zadnjo prečko **(B)** premaknite navzgor.
2. Zadnjo prečko **(B)** poravnajte s potisnim ročajem in jo potisnite navzdol na ročni vijak **(A)**.
3. Tesno privijte ročni vijak **(A)** in se prepričajte, da sta OBA ročna vijaka **(A)** ustrezno pričvrščena.

i Zadnja prečka mora biti pravilno nameščena in fiksirana ves čas uporabe vozička. Ne sme prosto viseti (glejte oznako **(C)** na zadnji prečki).



Zložljiva zadnja prečka naslona za hrbet

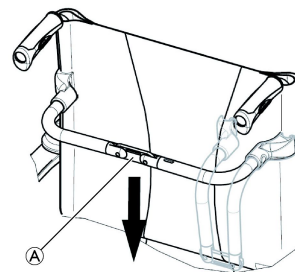
Z izbirno zložljivo zadnjo prečko lahko povečate trdnost naslona za hrbet na invalidskih vozičkih z večjo višino ali širino naslona za hrbet.



PREVIDNO!

– Zložljive prečke ne uporabljajte za dvigovanje ali potiskanje invalidskega vozička. Lahko se zlomi.

Zlaganje zadnje prečke



1. Odklenite zložljivo zadnjo prečko, tako da potisnete tečaj **(A)** rahlo navzdol.
2. Zadnjo prečko premaknite navzdol.



Zložljiva zadnja prečka se bo samodejno sprostila, ko voziček zložite.

Nameščanje zadnje prečke

1. Zadnjo prečko premaknite navzgor.
2. Zaklenite zložljivo zadnjo prečko, tako da povlečete tečaj **(A)** rahlo navzgor.

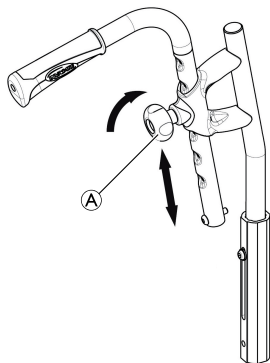
3.5.9 potisni ročaji,

! OBVESTILO!

- Pred uporabo invalidskega vozička vedno preverite potisna ročaja in se prepričajte, da sta varno nameščena in ju ni mogoče zavrteti ali sneti.

Zadnji potisni ročaji z možnostjo prilagajanja višine (izbirno)

Zadnji potisni ročaji z možnostjo prilagajanja višine omogočajo udobno nastavitev ročajev za oskrbovalca.



1. Za nastavitev višine potisnih ročajev popustite gumb **A**, potisnite ročaj v zeleni položaj in znova zategnite gumb.

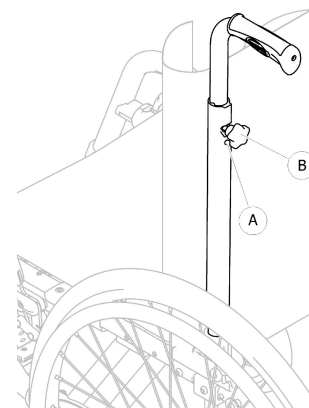


PREVIDNO!

- Če gumba ne zategnete pravilno, se lahko potisni ročaj pri potiskanju navzgor nepričakovano sname s cevi naslona za hrbet.
- Prepričajte se, da je gumb zategnjen.

Vgrajeni potisni ročaji z možnostjo prilagajanja višine (izbirno)

Vgrajeni potisni ročaji z možnostjo prilagajanja višine omogočajo udobno nastavitev ročajev za oskrbovalca.



1. Za nastavitev višine potisnih ročajev popustite gumb **A**, potisnite ročaj v zeleni položaj in znova zategnite gumb.

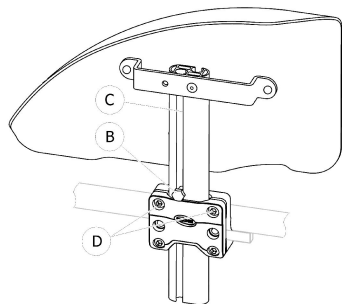


PREVIDNO!

- Če gumba ne zategnete pravilno, se lahko potisni ročaj pri potiskanju navzgor nepričakovano sname s cevi naslona za hrbet.
- Prepričajte se, da je gumb zategnjen.

3.6 Blatniki

Pršenje umazanije s koles navzgor lahko preprečite tako, da namestite odstranljive blatnike. Položaj blatnikov lahko prilagodite.



Odstranjevanje

1. Povlecite blatnik iz držala navzgor.
2. Če želite nastaviti težavnost premikanja blatnika iz držala, nekoliko privijte ali odvijte vijaka ②.

Nameščanje

1. Potisnite blatnike v držalo.

Prilagajanje višine

1. Popustite vijak ② s 10-mm ključem v režah ③ cevi naslona za roke.
2. Premikajte naslon za roke navzgor ali navzdol, dokler ne dosežete želene višine, pri tem pa držite vijak ② na mestu (na zgornjem robu držala).
3. Zategnite vijak ② (5–6 Nm).
4. To nastavitev izvedite na obeh straneh.

3.7 Naslona za roke



OPOZORILO!

Nevarnost telesnih poškodb

Stranska naslona nista fiksna in ju je mogoče preprosto odstraniti tako, da ju povlečete navzgor.

- Invalidskega vozička ne dvigajte ali prenašajte tako, da primete za stranska naslona.
- Kadar invalidski voziček prenašate po stopnicah, za prenašanje ne uporabite stranskih naslonov.

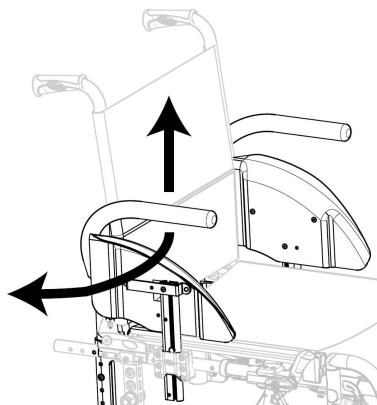


PREVIDNO!

Nevarnost stisnjenja

- Med odstranjevanjem, nastavljanjem ali prilagajanjem naslona za roke s prsti ne segajte med premične dele.

3.7.1 Cevni naslon za roke z možnostjo prilagajanja višine, vrtljiv



Odstranjevanje

1. Dvignite cevni naslon za roke in ga povlecite navzgor iz nosilca.

Nameščanje

1. Cevni naslon za roke namestite v nosilec.

Nastavitev višine

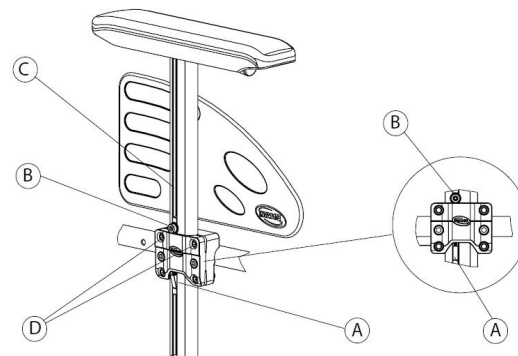
1. Cevni naslon za roke potegnite iz nosilca.
2. Odvijte vijak na cevi naslona za roke in ga na željeni višini privijte nazaj.
3. Cevni naslon za roke namestite nazaj v nosilec.
4. Višino nastavite na obeh straneh.

Obračanje

1. Naslon za roke dvignite in ga obrnite navzven.

1608514-H

3.7.2 Naslon za roke, z možnostjo prilagajanja višine v eni sami potezi, snemljiv



Odstranjevanje

1. Aktivirajte parkirno zavoro na obeh straneh.
2. Pred tem morate pritisniti zaklepni mehanizem Ⓐ, ki je na dnu navpičnega nosilca naslona za roke (če je to del opreme).
3. Naslon za roke povlecite iz držala, tako da primete za blazino za roke.
4. Če želite nastaviti težavnost prilagajanja naslona za roke iz držala, nekoliko privijte ali odvijte vijake Ⓒ.

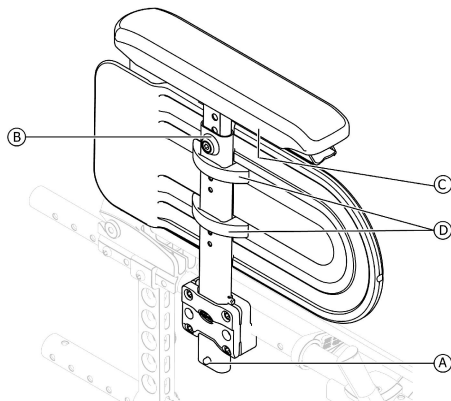
Nameščanje

1. Naslon za roke namestite v nosilec.

Prilaganje višine

1. Popustite vijak ⑥ s 5-mm ključem imbus v režah ③ cevi naslona za roke.
2. Premikajte naslon za roke navzgor ali navzdol, dokler ne dosežete zelene višine, pri tem pa držite vijak ⑥ na mestu (na zgornjem robu držala).
3. Zategnite vijak ⑥ (5–6 Nm).
4. Višino nastavite na obeh straneh.

3.7.3 Naslon za roke z možnostjo prilaganja višine, odstranljiv



Odstranjevanje

1. Pred tem morate pritisniti zaklepni mehanizem ①, ki je na dnu navpičnega nosilca naslona za roke (če je to del opreme).
2. Naslon za roke povlecite iz držala, tako da primete za blazino za roke.

Nameščanje

1. Naslon za roke namestite v nosilec.

Prilaganje višine naslona za roke

1. Popustite vijak ⑥ s 5-mm ključem imbus na vrhu cevi naslona za roke.
2. Premikajte naslon za roke navzgor ali navzdol, dokler ne dosežete zelene višine, pri tem pa držite vijak ⑥ na mestu.
3. Zategnite vijak ⑥ (5–6 Nm).
4. Višino nastavite na obeh straneh.

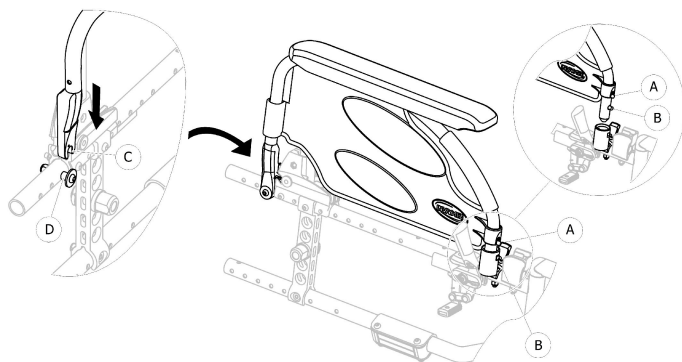
Nastavitev globine naslona za roke

1. Zrahljajte 2 vijaka ③ pod nastavkom naslona za roke.
2. Premikajte naslon za roke naprej ali nazaj, dokler ne dosežete zelene globine, pri tem pa držite vijak ③ na mestu.
3. Privijte 2 vijaka ③ (1,5–2 Nm).
4. Višino nastavite na obeh straneh.

Prilaganje višine stranske zaščite

1. Odvijte 2 vijaka na strani varnostnih objemk ④.
2. Stransko zaščito premaknite navzgor ali navzdol, tako da nastavite željeno višino.
3. Privijte 2 vijaka na strani varnostnih objemk ④ (0,7–1,2 Nm).
4. Višino nastavite na obeh straneh.

3.7.4 Naslon za roke, zložljiv in snemljiv



Zlaganje

1. Naslon za roke primite za blazino ali sprednjo krivino in ga zložite nazaj.

Odstranjevanje od spredaj

1. Pritisnite in zadržite zatič za sprostitev naslona za roke (A) spredaj.
2. Odstranite naslon za roke iz nastavka za naslon za roke, tako da ga povlečete naravnost navzgor, in ga zložite nazaj.

Nameščanje od spredaj

1. Potisnite naslon za roke navzdol, dokler se sprednji gumb za sprostitev (B) ne zaskoči v luknji na nastavku za naslon za roke.
2. Prepričajte se, da se gumb popolnoma zaskoči v luknji na nastavku.

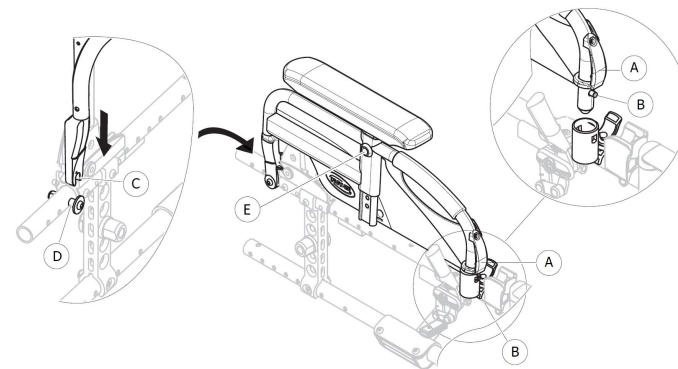
Odstranjevanje od zadaj

1. Odstranite naslon za roke z nosilca (D), tako da naslon za roke povlečete naravnost navzgor.

Nameščanje od zadaj

1. Podporo naslona za roke (C) nastavite nad zadnji nastavek naslona za roke (D).
2. Potisnite naslon za roke navzdol, dokler se slišno ne zaskoči v nastavku za naslon za roke (B).

3.7.5 Naslon za roke z možnostjo prilagajanja višine, zložljiv in odstranljiv



Zlaganje

1. Naslon za roke primite za blazino ali sprednjo krivino in ga zložite nazaj.

Odstranjevanje od spredaj

1. Pritisnite in zadržite nosilec za sprostitev naslona za roke **A** spredaj.
2. Odstranite naslon za roke iz nastavka za naslon za roke, tako da ga povlečete naravnost navzgor, in ga zložite nazaj.

Nameščanje od spredaj

1. Potisnite naslon za roke navzdol, dokler se sprednji gumb za sprostitev **B** ne zaskoči v luknji na nastavku za naslon za roke.
2. Prepričajte se, da se gumb popolnoma zaskoči v luknji na nastavku.

Odstranjevanje od zadaj

1. Odstranite naslon za roke z nosilca **D**, tako da naslon za roke povlečete naravnost navzgor.

Nameščanje od zadaj

1. Podporo naslona za roke **C** nastavite nad zadnji nastavek naslona za roke **D**.
2. Potisnite naslon za roke navzdol, dokler se slišno ne zaskoči v nastavku za naslon za roke **B**.

Nastavitev višine

1. Sprostite pritrdilni vijak **E** s 5-mm ključem imbus ali palčni vijak, če je nameščen.
2. Nastavite višino in zategnite vijak **E** (5 Nm) ali trdno zategnite palčni vijak v zelenem položaju.
3. Višino nastavite na obeh straneh.

3.8 Nožni opori



OPOZORILO!

Nevarnost telesnih poškodb

- Invalidskega vozička pri dviganju nikoli ne držite za opori stopalk ali nožni opori.



PREVIDNO!

Nevarnost priščipnjenja ali stisnjenja prstov

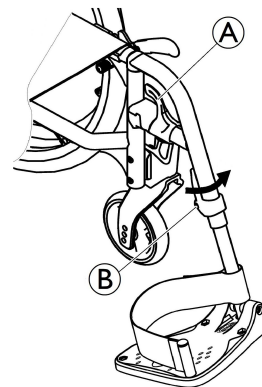
- Prste si lahko priščipnete v nihajnih mehanizmih.
- Bodite previdni pri uporabi, premikanju, razstavljanju ali prilagajanju teh mehanizmov.



OBVESTILO!

- Nevarnost poškodbe mehanizma nožnih opor
- Na nožno oporo ne postavljajte težjih bremen in ne dovolite, da bi nanjo sedli otroci.

3.8.1 Nihajni nožni opori



Obračanje navzven

1. Aktivirajte sprostilno ročico **A** in obrnite nožni opori navzven.

Obračanje naprej

1. Obrnite nožno oporo naprej, tako da se zaskoči.

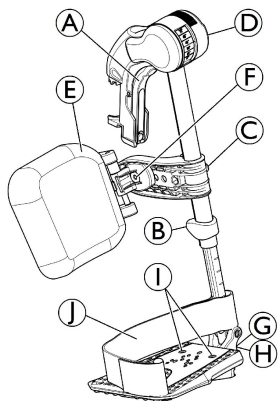
Odstranjevanje

1. Aktivirajte sprostilno ročico **A**.
2. Povlecite nožno oporo navzgor.

Nameščanje

1. Namestite nožno oporo na sprednji del okvirja in jo obrnite naprej, tako da se zaskoči.

3.8.2 Nihajni nožni opori s prilagodljivim naklonom



Obračanje navzven

1. Aktivirajte sprostilno ročico **A** in obrnite nožni opori navzven.

Obračanje naprej

1. Obrnite nožno oporo naprej, tako da se zaskoči.

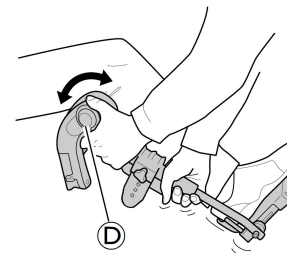
Odstranjevanje

1. Aktivirajte sprostilno ročico **A** in obrnite nožno oporo navzven.
2. Povlecite nožno oporo navzgor.

Nameščanje

1. Nožno oporo potisnite navzdol v nosilec in jo zavrtite naprej, tako da se zaskoči.

Nastavitev naklona

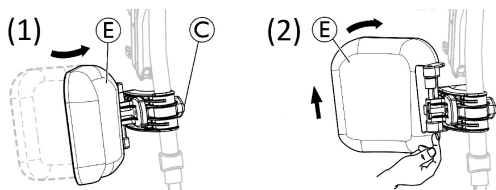


Na voljo je šest prednastavljenih položajev za prilagoditev naklona.

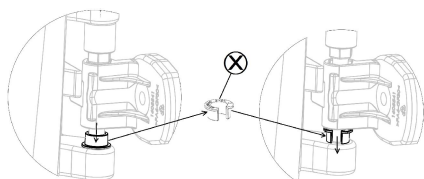
1. Z eno roko zavrtite gumb **D**, z drugo roko pa držite nožno oporo.
2. Ko nastavite ustrezen naklon, spustite gumb in nožna opora se bo zaskočila v zelenem položaju.

Obračanje in prilagajanje blazine za meča

- Obračanje blazine za meča naprej (1) ali nazaj (2):



1. Blazino za meča ⑤ obrnite naprej (1).
 2. Blazino za meča ⑤ povlecite navzgor in jo obrnite nazaj (2).
- Blokada obračanja blazine za meča nazaj:

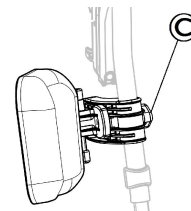


1. Sivi distančni odprti obroč ⊗ odstranite s svojega mesta.
2. Obrnite sivi distančni odprti obroč.
3. Vstavite sivi distančni odprti obroč ⊗, kot je prikazano na desni strani slike.



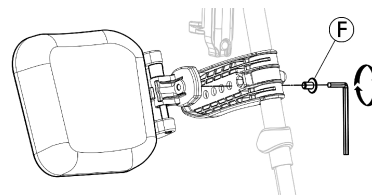
Če želite odblokirati obračanje blazine za meča nazaj, obroč vrnite v prvotni položaj.

- Nastavitev višine blazine za meča:



1. Popustite gumb ③.
2. Nastavite želeno višino in gumb znova tesno privijte.

- Nastavitev globine blazine za meča:



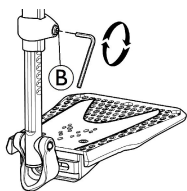
Blazina za meča ima štiri možnosti za nastavitev globine:

1. Odstranite vijak ⑥ s 5-mm šestkotnim ključem (imbus).
2. Nastavite enega od štirih položajev in trdno privijte vijak ⑥ (3–5 Nm).


Prilagoditev stopalk

Na voljo so tri različne zložljive stopalke.

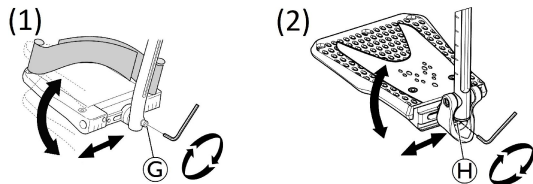
- Standardne stopalke z možnostjo prilagajanja višine:



1. Popustite vijak ② s 5-mm šestkotnim ključem (imbus).
2. Nastavite višino. Pri prilagajanju višine se vijak ugrezne v eno od vdolbin v cevi stopalke.
3. Privijte vijak ② (3–5 Nm) v zelenem položaju.

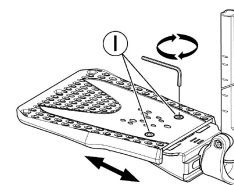
 Razdalja med najnižjim delom nožne opore in tlemi mora biti najmanj 50 mm.

- Stopalke z možnostjo prilagajanja globine, naklona (1) in širine (2):



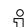
1. Popustite vijak ③ ali ④ s 5-mm šestkotnim ključem (imbus).
2. Nastavite globino in naklon ter močno privijte vijak ③ (12 Nm) ali ④ (8–9 Nm) v zelenem položaju.

- Stopalke z možnostjo prilagajanja širine (2):



1. Popustite vijaka ① s 5-mm šestkotnim ključem (imbus).
2. Nastavite širino in trdno privijte oba vijaka ① (3–5 Nm) v zelenem položaju.

Družba Invacare priporoča, da prilagoditev stopalk izvede pooblaščen prodajalec.

 Za zagotavljanje ustreznega položaja stopal sta na voljo dve vrsti trakov: trak za pete (serijsko) in trak za meča (izbirno), ki se pripneta na nosilec nožne opore. Obe vrsti je mogoče prilagajati s sprijemalnimi trakovi ali drsno sponko.

3.9 Nastavek proti prevračanju

Nastavek proti prevračanju preprečuje prevračanje invalidskega vozička nazaj.



OPOZORILO!

Obstaja nevarnost prevračanja

Zaradi neustrezno nastavljenih ali nedelujočih nastavkov proti prevračanju lahko pride do prevrnitve invalidskega vozička.

- Pred uporabo invalidskega vozička vedno preverite, ali nastavek proti prevračanju deluje, po potrebi pa naj ga nastavi ali znova prilagodi usposobljen tehnik.
- V nekaterih konfiguracijah je statična stabilnost invalidskega vozička manjša od 10°; družba Invacare zato priporoča uporabo nastavka proti prevračanju (na voljo kot dodatek).



OPOZORILO!

Obstaja nevarnost prevračanja

Na neravni ali mehki podlagi se lahko nastavek proti prevračanju pogrezne v luknje ali neposredno v tla, tako pa je njegova varnostna funkcija okrnjena ali popolnoma onemogočena.

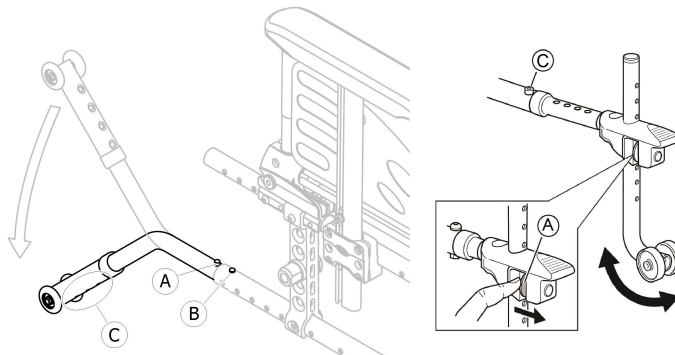
- Nastavek proti prevračanju uporabljajte samo na ravnih in trdnih tleh.



OBVESTILO!

Nevarnost poškodb

- Nikoli ne stopajte na nastavek proti prevračanju in ga ne uporabljajte kot pripomoček proti prevračanju.



Aktiviranje nastavka proti prevračanju

1. Sprostite vzmetni gumb (A) in nastavek proti prevračanju zanihajte navzdol, da se gumb za sprostitev (B) zaskoči v luknjici v okvirju.
2. Sprednji gumb za sprostitev (B) mora do konca segati iz luknjice v okvirju.



OPOZORILO!

Nevarnost prevrnitve

- Aktiviran nastavek proti prevračanju se lahko zagodzi, ko prečkate stopnico ali robnik.
- Nastavek proti prevračanju pred vožnjo preko stopnice ali robnika vedno deaktivirajte.

Deaktiviranje nastavka proti prevračanju

1. Sprostite vzmetni gumb Ⓐ in nastavek proti prevračanju zanihajte navzgor, da se gumb za sprostitvev Ⓑ zaskoči v luknjici v okvirju.



OPOZORILO!

Obstaja nevarnost prevračanja

- Če deaktivirate nastavek proti prevračanju, o tem vedno opozorite uporabnika.



Na ohišju nastavka proti prevračanju je rdeča oznaka, ki opozarja, da nastavek proti prevračanju ni aktiviran. Ko je nastavek proti prevračanju pravilno aktiviran, je rdeča oznaka skrita.

Nastavitev višine



OPOZORILO!

Obstaja nevarnost prevračanja

- Prilagoditev pripomočka proti prevračanju mora vedno opraviti usposobljeni tehnik.



To prilagoditev je treba izvesti glede na položaj in premer zadnjega kolesa, prav tako pa je pri tem treba upoštevati stanje uporabnika in posebne varnostne omejitve, ki veljajo zanj.



Prepričajte se, da je nastavek proti prevračanju ustrezno nameščen na obeh straneh (če je ustrezno) in da sta vzmetni gumb Ⓐ in Ⓒ zaskočena na svojem mestu.

3.10 Sedežna blazina

Za enakomerno porazdelitev pritiska na sedež je priporočljiva ustrežna blazina.



PREVIDNO!

Nevarnost nestabilnosti

Namestitvev blazine na sedež poveča razdaljo od tal in lahko vpliva na vašo stabilnost v vseh smereh. Zamenjava blazine lahko vpliva na stabilnost uporabnika.

- Če se spremeni debelina blazine, mora usposobljen tehnik ponovno izvesti celotno nastavitev invalidskega vozička.
- Priporočamo, da uporabljate blazino Invacare ali Matrix s prevleko s protizdrso podlogo, ki preprečuje drsenje.

4 Dodatki

4.1 Različica za udobje

Sestavljena je iz trdne lupine (A) in vnaprej oblikovane penaste blazine (B), ki je pritrjena s sprijemalnimi trakovi. Lupina naslona za hrbet je odstranljiva, da se lahko invalidski voziček zloži. Različica za udobje je za večjo stabilnost vedno dobavljena z zadnjimi kolesi v pasivnem položaju.



OPOZORILO!

Nevarnost telesnih poškodb

– Invalidskega vozička nikdar ne dvigujte za lupino naslona za hrbet.

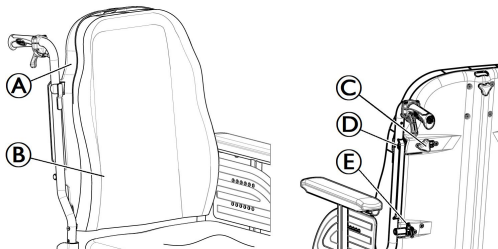


PREVIDNO!

Nevarnost stisnjenja

– Med zlaganjem, razstavljanjem ali prilagajanjem s prsti ne segajte v bližino premičnih delov.

Odstranjevanje lupine naslona za hrbet



1. Nekoliko popustite oba ročna vijaka (C).
2. Ročici (D) potisnite navznoter, tako da sta v odprtem položaju.
3. Snemite držali (E) z opornikov.

Nameščanje lupine naslona za hrbet

1. Zapnite držali (E) v opornika.
2. Ročici (D) potisnite navzven, tako da sta v zaklenjenem položaju.
3. Tesno privijte oba ročna vijaka (A) in se prepričajte, da sta OBA ročna vijaka (A) pravilno privita.



Priporočamo, da ta postopek izvaja le spremljevalec. Zelo pomembno je, da je lupina naslona za hrbet pravilno nameščena in fiksirana ves čas uporabe vozička. Preverite, ali so sprijemalni trakovi blazine za naslon za hrbet v dobrem stanju in na pravilnem mestu.

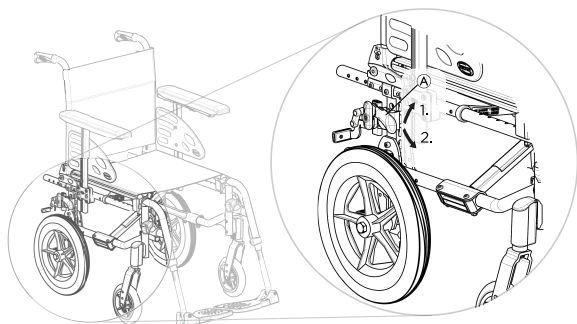
4.2 Različica za prevoz

Različico za prevoz lahko vozi le spremljevalec. Za lažje bočno premikanje in prihranek prostora ima invalidski voziček zadnji kolesi velikosti 305 mm (12").




Razdaljo med zavorno čeljustjo in gumo je mogoče nastaviti. Prilagoditev mora opraviti usposobljen tehnik.

Ročni zavori (izbirno bobnasta zavora) sta dostopni samo spremljevalcu; z ročico (A) zaklenite invalidski voziček, ko je ta v parkirnem položaju.





1. Za aktiviranje zavore povlecite zavorno ročico čim bolj navzgor.
2. Za sprostitve zavore potisnite zavorno ročico navzdol.

Za več informacij o bobnasti zavori preberite razdelek 6.2 *Zaviranje med uporabo, stran 48.*

 Različica za prevoz, ki ima naslon za hrbet s spremenljivim naklonom, je vedno opremljena z nastavki proti prevračanju.

4.3 Sistem z dvema pogonskima obročema (DHR)

Sistem dveh pogonskih obročev (za levo ali desno roko) uporabniku omogoča vožnjo invalidskega vozička z eno roko tako, da uporablja dva pogonska obroča na istem kolesu, pri čemer sta na voljo dva različna položaja manjšega pogonskega obroča. Uporabnik lahko invalidski voziček z obema pogonskima obročema pomika naprej ali nazaj, levo ali desno stran pa lahko ločeno nadzira z uporabo večjega ali manjšega pogonskega obroča. Sistem z dvema pogonskima obročema je za večjo stabilnost vedno dobavljena v pasivnem položaju zadnji koles.

 Pogonska obroča lahko namestite vzporedno (notranji položaj) ali pa notranji, manjši pogonski obroč namestite zunaj večjega pogonskega obroča (zunanji položaj). Prepričajte se, da so 3 vijaki  trdno priviti.



PREVIDNO!


Nevarnost telesnih poškodb

– Spremembo strani za upravljanje in položaja manjšega pogonskega obroča mora izvesti usposobljeni tehnik.



OPOZORILO!

Nevarnost telesnih poškodb

– Pred odstranjevanjem zadnjih koles vedno odstranite teleskopsko gred zadnjega kolesa .



OPOZORILO!

Nevarnost telesnih poškodb

Kolesa se snamejo

- Prepričajte se, da se je zadnje kolo dobro zaskočilo. Koles ne bi smelo biti mogoče odstraniti, ko je gumb odstranljive osi (A) deaktiviran. Preverite tako, da poskusite sneti kolo.



PREVIDNO!

Nevarnost telesnih poškodb

Manjše odrgnine, bolečina

- Pazite, da si ne priščipnete prstov med napere zadnjega kolesa in tri nosilce zunanega pogonskega obroča.

Sprostitev in zaskočitev gredi zadnjih koles

Preden lahko invalidski voziček zložite, je treba umakniti teleskopsko gred zadnjih koles (C).

1. Teleskopsko gred (C) sprostite tako, da en del potisnete v drugega.
2. Za pomoč pri tem postopku pomaknite manjši pogonski obroč od spredaj nazaj.
3. Za zaskočitev gredi zadnjega kolesa izvedite postopek v obratnem vrstnem redu.

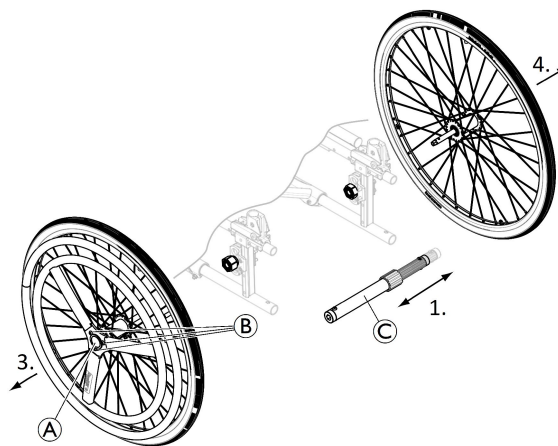


PREVIDNO!

Nevarnost nesreče

- Teleskopska gred zadnjih koles (C) je ključen del invalidskega vozička in brez nje uporabnik ne more poganjati invalidskega vozička.

Odstranjevanje in nameščanje zadnjega kolesa





Odstranljivi in izmenljivi zadnji kolesi omogočata prevoz in menjavo strani upravljanja.

1. Odstranite teleskopsko gred zadnjega kolesa (C).
2. Pritisnite gumb za odstranljivo os (A). Pridržite ga in kolo povlecite navzven.
3. Odstranite zadnje kolo.
4. Postopek ponovite na nasprotni strani.
5. Ko želite zadnji kolesi znova namestiti, izvedite postopek v obratnem vrstnem redu.

4.4 Enoročni pogon z ročico

Sistem za enoročni pogon z ročico (z desno ali levo roko) uporabnikom z nizkim mišičnim tonusom omogoča poganjanje invalidskega vozička z eno roko. Uporabnik z enostavnim premikanjem pogonske ročice naprej in proti sebi upravlja vožnjo invalidskega vozička naprej ali nazaj (s potegom prestavne ročice **A**, sredinski položaj pomeni prosti tek). Krmiljenje se izvaja z obračanjem pogonske ročice v levo ali desno stran, zavira pa se s potegom pogonske ročice nazaj. Sistem za enoročni pogon z ročico je za večjo stabilnost vedno dobavljen v pasivnem položaju zadnji koles.

 Pogonsko ročico je mogoče odstraniti, da se olajša prevoz vozička ali se ga primakne bliže k mizi: sprostite ročico **B** in pogonsko ročico povlecite navzgor. Če jo želite znova namestiti, izvedite postopek v obratnem vrstnem redu.

 Ročna zavora je vedno na nasprotni strani sistema za upravljanje.



PREVIDNO!

Nevarnost priščipnjenja ali stisnjenja

Med zadnjim kolesom in menjalnikom je morda majhen medprostor, kjer se vaši prsti lahko zataknejo.

– Prstov med uporabo sistema za enoročni pogon z ročico ne vtikajte med premične dele, roko imejte vedno na ročici.

Prilagajanje obremenitve pogona



Prilagajanje se izvede s premikanjem pokrova menjalnika na pogonski ročici.

1. Nekoliko sprostite ročico **C**.
2. Pokrov menjalnika pomaknite navzdol, če želite zmanjšati obremenitev.
3. Tesno privijte ročico **C** in se prepričajte, da je ročica **C** pravilno privita.



PREVIDNO!

Nevarnost priščipnjenja ali stisnjenja

– Prepričajte se, da sta obe ročici **B** in **C** v pravilnem položaju in ne motita uporabnika ali oskrbovalca oziroma ga ne moreta poškodovati.

Odklop krmilnega mehanizma

Spremljevalec mora morda premakniti invalidski voziček, da sprost sistem krogličnega zgloba z vilice ter s tem sprosti sprednje smerno kolo.

1. Pritisnite konec sprostitvene vzmeti ①.
2. Navpično os ② sprostite z nosilca.
3. Če jo želite znova namestiti, izvedite postopek v obratnem vrstnem redu.

4.5 Pas za zagotavljanje pravilne drže

Na invalidski voziček lahko namestite pas za zagotavljanje pravilne drže. Ta uporabniku preprečuje zdrs navzdol iz invalidskega vozička ali padec iz invalidskega vozička. Pas za zagotavljanje pravilne drže ni naprava za nastavitev položaja.

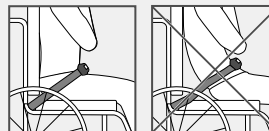


OPOZORILO!

Nevarnost hude poškodbe/zadužitve

Če pas ni zategnjen, lahko uporabnik zdrsne in se z njim zaduši.

- Pas za zagotavljanje pravilne drže mora namestiti usposobljen tehnik in prilagoditi odgovorna oseba, ki je predpisala invalidski voziček.
- Vedno se prepričajte, da se pas za zagotavljanje pravilne drže tesno prilega spodnjemu delu medenice.
- Ob vsaki uporabi pasu za zagotavljanje pravilne drže morate preveriti, ali se pravilno prilega. Spreminjanje kotov sedeža in/ali naslona za hrbet ter zamenjava blazine ali celo oblačil lahko vpliva na prileganje pasu.





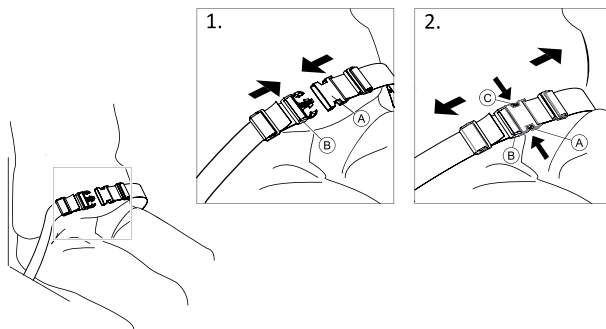
OPOZORILO!

Nevarnost hude poškodbe med prevozom

V vozilu mora biti uporabnik v invalidskem vozičku privezan z varnostnim pasom (3-točkovni sistem). Sam pas za zagotavljanje pravilne drže ni zadostna varnostna naprava za pritrditvev.

– Med prevozom uporabnika invalidskega vozička v vozilu pas za zagotavljanje pravilne drže uporabljajte kot dodatek 3-točkovnemu varnostnemu pasu in ne namesto njega.

Pripenjanje in odpenjanje pasu za zagotavljanje pravilne drže



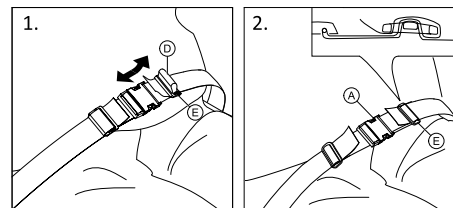
Sedeti morate na sedežu čisto ob naslonu za hrbet, medenica pa mora biti v čim bolj pokončnem in simetričnem položaju.

1. Pas pripenete tako, da potisnete zatič **A** v zaponko **B**.
2. Odpnete ga tako, da pritisnete gumb PRESS **C** in povlečete zatič **A** iz zaponke **B**.

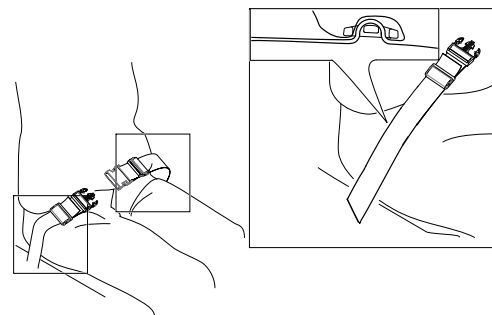
Prilaganje dolžine



Pas za zagotavljanje pravilne drže je ustrezne dolžine, ko je med telesom in pasom na voljo dovolj prostora za odprto dlan.



1. Po potrebi skrajšajte ali podaljšajte zanko **D**.
2. Zanko **D** speljite skozi zatič **A** in plastično sponko **E** tako, da bo zanka poravnana.
3. Zagotovite, da je zanka **D** popolnoma nameščena v plastično sponko **E**.
4. Prileganje zagotovite s koncem traku, ki naj bo vstavljen v sponko **E**.

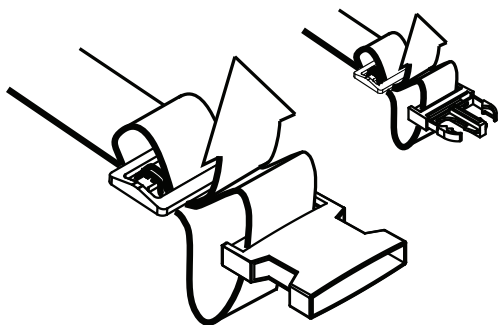


Nastavitev pasu za zagotavljanje pravilne drže v pritrditveni točki



PREVIDNO!

- Speljite zanko pasu skozi obe plastični sponki, da se pas ne bo zrahljal.
- Pas morate prilagoditi enakomerno na obeh straneh, tako da sponka ostane na sredini.
- Prepričajte se, da so konci pasu vstavljeni v sponko (E).
- Pazite, da se pas ne zaplete v napere zadnjega kolesa.

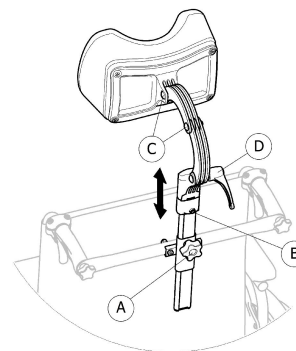


4.6 Naslon za glavo



Višino nastavite z ročnim kolescem, s katerim lahko naslon tudi odstranite. Na palici je prilagodljivo zapiralo.

Nastavitev višine

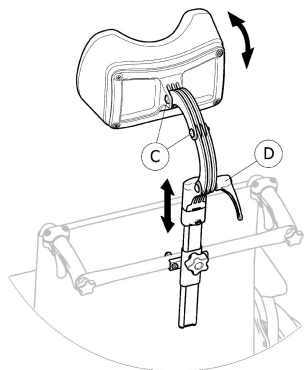


1. Odvijte vijak na zapiralu (B).
2. Odvijte ročno kolesce (A).
3. Naslon za glavo nastavite v želeni položaj.
4. Ročno kolesce (B) znova potisnite dol do vrha nastavka naslona za glavo.
5. Premaknite zapiralo (B).
6. Znova privijte vijak.



Zdaj lahko naslon za glavo odstranite in ga ponovno vstavite na želeni položaj brez nadaljnjih prilagajanj.

Prilagajanje globine oz. naklona



1. Sprostite ročico ④.
2. Odvijte vijaka ③.
3. Prilagodite globino in naklon naslona za glavo.
4. Ponovno privijte ročaj in vijaka.

4.7 Stranski blazinici (samo za prevleko za prilagodljiv naslon za hrbet)



OPOZORILO! Nevarnost stisnjenja

– Pazite, da se s trupom ne zataknete med stranski blazinici pri premikanju naprej ali na stran; ko se uporabnik premika v invalidskem vozičku.



PREVIDNO!

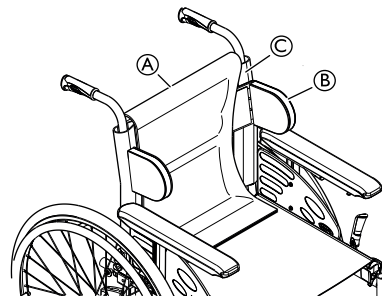
Nevarnost neudobne drže

Nezadosten prostor med stranskima blazinicama lahko pri nekaterih uporabnikih povzroči neugodje.

- Prilagoditev mora izvesti usposobljeni tehnik po navodilu osebnega zdravnika.
- Posvetujte se s svojim dobaviteljem.

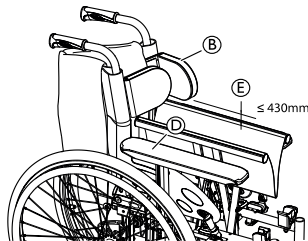


Stranskima blazinicama lahko prilagodite višino in stranski položaj.



1. Odstranite blazino za naslon za hrbet ①.
2. Višino in stranski položaj stranskih blazinic ② lahko v želeni položaj nastavite s kaveljčki na prevleki za naslon za hrbet ③.

- Pazite, da sta oba elementa, ki ju je mogoče pritrčiti s kaveljčki (blazinici in prevleka za naslon za hrbet), pravilno nastavljena.
- Blazino za naslon za hrbet **A** namestite nazaj.



i Stranski blazinici **B** morata niti nameščeni nad podlogo za roke **D**, da je mogoče invalidski voziček zložiti.

i Če je širina sedeža večja od 430 mm **E**, je treba stranski blazinici **B** pred zlaganjem invalidskega vozička odstraniti.

4.8 Pripomoček proti prevračanju

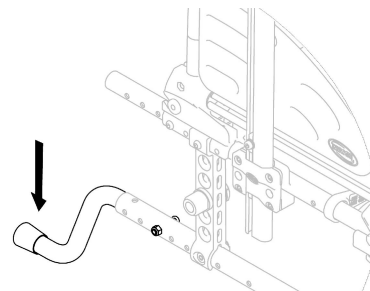
S pripomočkom proti prevračanju lahko oskrbovalec invalidski voziček lažje nagne, na primer pri premagovanju stopnic.



OPOZORILO!

Obstaja nevarnost prevračanja

– Pripomoček proti prevračanju ne sme segati čez zunanji premer zadnjega kolesa.



- Invalidski voziček držite za potisna ročaja.
- S stopalom pritisnite na pripomoček proti prevračanju in invalidski voziček pridržite v nagnjenem položaju, dokler ne prečkate ovire.

4.9 Mizica



OPOZORILO!

Nevarnost prevrnitve/telesnih poškodb

– Največja dovoljena obremenitev mizice: 8 kg

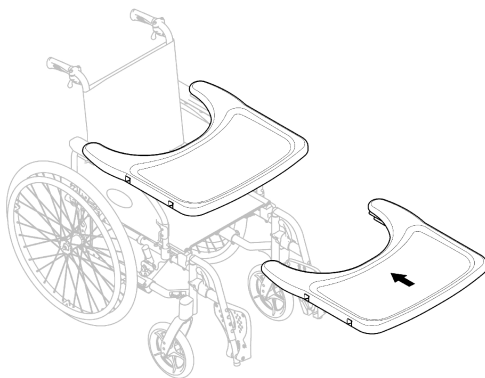


PREVIDNO!

Nevarnost neudobja/manjših odrgnin

– Poskrbite, da so komolci uporabnika med potiskanjem invalidskega vozička na mizici. Če med potiskanjem invalidskega vozička komolci segajo čez rob mizice, obstaja nevarnost neudobja ali manjših odrgnin.

Prilagajanje globine



Mizico premaknite naprej ali nazaj, da nastavite želeno globino.



PREVIDNO!

Nevarnost neudobja

- Pri prilagajanju globine poskrbite, da mizica ne pritiska na trebuh uporabnika.

4.10 Polovična mizica



OPOZORILO!

Nevarnost padca/telesnih poškodb

- Polovična mizica se nikoli ne sme uporabljati kot nadomestek pasu za zagotavljanje pravilne drže.



OPOZORILO!

Nevarnost prevrnitve/telesnih poškodb

- Največja dovoljena obremenitev polovične mizice: 1,5 kg



PREVIDNO!

Nevarnost neudobja/manjših odrgnin

- Poskrbite, da je komolec uporabnika med potiskanjem invalidskega vozička na polovični mizici. Če med potiskanjem komolec zdrsne z vozička, obstaja nevarnost neudobja ali manjših odrgnin.



PREVIDNO!

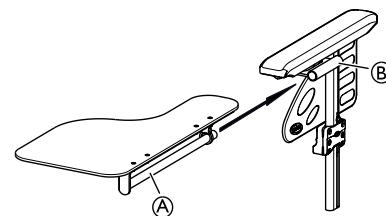
Nevarnost priščipnenja prstov

- Pod polovično mizico je mehanizem, kjer se vaši prsti lahko zataknejo.
- Pri prilagajanju mizice ali uporabi nihajne funkcije bodite previdni.

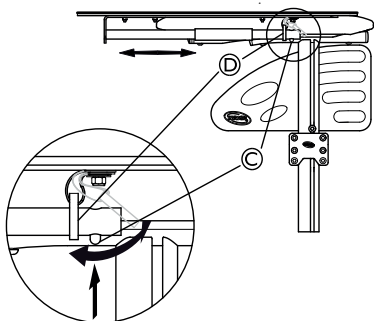


Nastavite lahko širino polovične mizice ali jo zanihate na stran.

Nameščanje polovične mizice

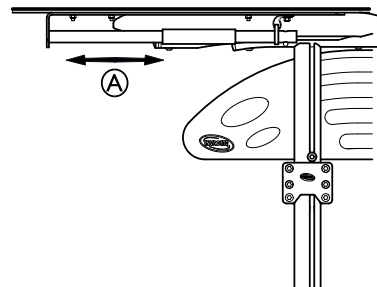


1. Cev polovične mizice (A) vstavite v nosilec (B) pod podlogo za roke.



2. Pritisnite zatič (C) in nastavite obroček (D) na cev (A).
3. Sprostite zatič (C).

Nastavitev globine polovične mizice



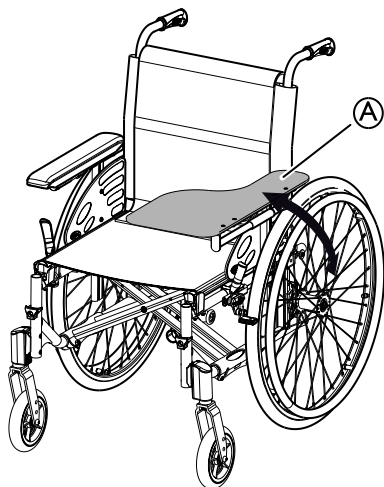
1. Polovično mizico (A) premaknite naprej ali nazaj, da nastavite želeno globino.



PREVIDNO! **Nevarnost neudobja**

– Pri prilagajanju globine poskrbite, da polovična mizica ne pritiska na trebuh uporabnika.

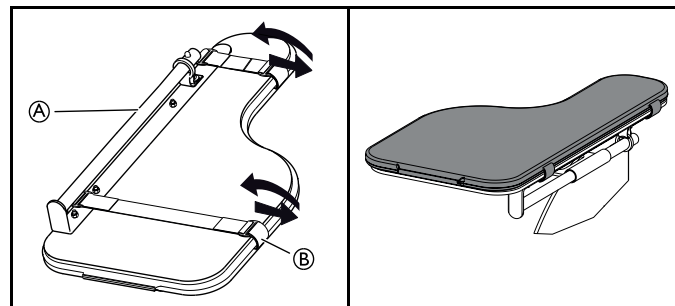
Polovično mizico zanihajte na stran



1. Polovično mizico **A** je mogoče zanihati na stran, da se lahko uporabnik premakne naprej.

4.11 Dodajte blazino za polovično mizico

Na polovično mizico se lahko namesti blazina, da uporabnik roke in komolce nasloni na mehkejšo površino.



1. Namestite blazino za mizico **A** na polovično mizico.
2. Namestite trakove za pritrditev **B** v plastično sponko in okoli polovične mizice **A**.

4.12 Stojalo za infuzijo



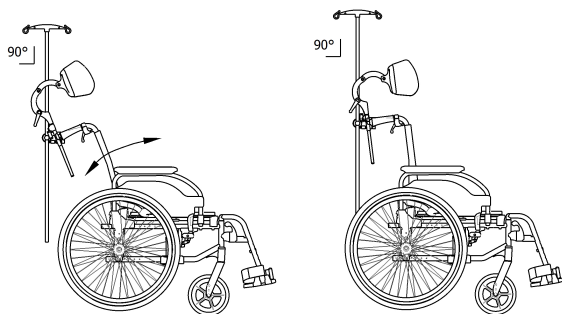
OPOZORILO!

Nevarnost prevrnitve/telesnih poškodb

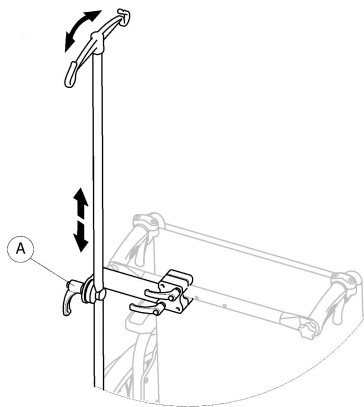
– Največja dovoljena obremenitev stojala za infuzijo: 4 kg (2 x 2 kg)



Drog stojala za infuzijo mora biti vedno navpičnem položaju, tj. s tlemi tvoriti kot 90°, ne glede na položaj naslona za hrbet ali invalidskega vozička.



Nastavitev višine in kota



1. Odvijte ročico Ⓐ.
2. Stojalo za infuzijo nastavite na želeno višino in/ali kot.
3. Tesno privijte ročico Ⓐ.

4.13 Transportni kolesi

Če je vaš invalidski voziček preširok za uporabo v različnih situacijah, npr. na vlaku/letalu, v ozkih prehodih, pri prehodu skozi ozka vrata, lahko uporabite transportni kolesi.



OPOZORILO!

– Med uporabo transportnih koles parkirni zavori ne delujeta in invalidskega vozička ne morete upravljati s pogonskima obročema.

Transportni kolesi se kot dodatek namestita neposredno na zadnji okvir.



OPOZORILO!

Nevarnost prevrnitve na stran

– Prepričajte se, da so nastavki proti prevračanju s transportnima kolesoma nameščeni na obeh straneh invalidskega vozička.

Prehod na uporabo transportnih koles

1. Aktivirajte nastavke proti prevračanju s transportnima kolesoma na obeh straneh,
→ 3.9 *Nastavek proti prevračanju, stran 30.*
2. S pomočjo pomočnika odstranite zadnje kolo,
→ 7.4 *Odstranjevanje in nameščanje zadnjih koles, stran 59* in spustite invalidski voziček na transportno kolo.
3. Postopek ponovite tudi na drugi strani.

Prehod s transportnih koles na zadnji kolesi

1. S pomočjo pomočnika namestite zadnje kolo nazaj na odstranljivo os,
→ 7.4 Odstranjevanje in nameščanje zadnjih koles, stran 59 in spustite invalidski voziček na zadnje kolo.
2. Postopek ponovite tudi na drugi strani.

4.14 Zračna tlačilka

Zračna tlačilka ima univerzalni nastavek za ventil. Uporaba ustreznega nastavka za ventil je odvisna od vrste ventila notranje cevi.

1. Z nastavka za ventil odstranite pokrovček.
2. Nastavek za ventil potisnite na odprt ventil na kolesu in napolnite kolo.



Na voljo sta dve vrsti tlačilk:

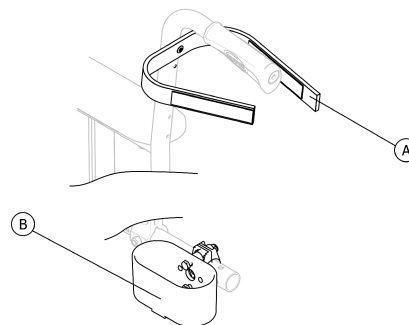
- Nizkotlačne <6 bar
- Visokotlačne >6 bar

Navodila za uporabo so natisnjena na embalaži.

4.15 Pasivna osvetlitev

Na zadnja kolesa je mogoče pritrčiti reflektorje.

4.16 Držalo za palico



OPOZORILO!

Obstaja nevarnost prevračanja

– Prepričajte se, da držalo za palico ne sega prek zunanjega premera zadnjega kolesa.

1. Palico vstavite v držalo za palico (B).
2. Zgornji del palice pritrčite na naslon za hrbet (A).

5 Začetek uporabe

5.1 Varnostne informacije



PREVIDNO!

Nevarnost telesnih poškodb

- Pred uporabo preverite splošno stanje invalidskega vozička in njegove glavne funkcije *8.2 Načrt vzdrževanja, stran 66.*



OPOZORILO!

- Pred uporabo preverite, ali se je kateri od delov med prevozom poškodoval.
- Če opazite poškodbe, vozička ne uporabljajte. Za nadaljnja navodila se obrnite na prodajalca izdelkov Invacare.

Vaš pooblaščen dobavitelj bo dobavil invalidski voziček, ki je že pripravljen za uporabo, in vam pojasnil glavne funkcije. Tako bo zagotovil, da invalidski voziček izpolnjuje vaše potrebe in zahteve ter je ustrezno prilagojen za varno uporabo.

Če je invalidski voziček ob prejemu zložen, preberite razdelek *7.2 Zlaganje in odpiranje invalidskega vozička, stran 57.*

5.2 Preverjanje ob dobavi

Vsako poškodbo pri prevozu je treba takoj prijaviti transportnemu podjetju. Embalažo shranite, dokler transportno podjetje ne preveri blaga in ni dosežen dogovor.

6 Vožnja z invalidskim vozičkom

6.1 Varnostne informacije



OPOZORILO!

Nevarnost nesreče

Neenakomeren tlak v gumah lahko občutno vpliva na vodljivost vozička.

– Tlak v gumah preverite pred vsako uporabo.



OPOZORILO!

Nevarnost padca iz invalidskega vozička

Če uporabljate premajhna sprednja kolesa, se invalidski voziček lahko zatakne ob robnikih ali v talnih režah.

– Prepričajte se, da so sprednja kolesa primerna za površino, po kateri se vozite.



PREVIDNO!

Nevarnost poškodbe

Med zadnjim kolesom in blatnikom ali naslonom za roke je lahko zelo majhna reža, v kateri si lahko priščipnete prste.

– Invalidski voziček vedno poganjajte samo s pomočjo pogonskih obročev.



PREVIDNO!

Nevarnost poškodbe

Med zadnjim kolesom in parkirno zavoro je morda majhen medprostor, kjer se vaši prsti lahko zataknejo.

– Invalidski voziček vedno poganjajte samo s pomočjo pogonskih obročev.

6.2 Zaviranje med uporabo

Med premikanjem zavirajte tako, da z rokami prenesete silo na pogonski obroč.



OPOZORILO!

Obstaja nevarnost prevračanja

Če parkirni zavori aktivirate med vožnjo, lahko izgubite nadzor nad smerjo vožnje, invalidski voziček pa se lahko sunkovito ustavi, zato obstaja nevarnost trka ali padca z invalidskega vozička.

- Parkirnih zavor nikoli ne aktivirajte med vožnjo.



OPOZORILO!

Nevarnost padca iz invalidskega vozička

Če oskrbovalec naglo upočasni invalidski voziček tako, da povleče za potisna ročaja, lahko uporabnik pade z invalidskega vozička.

- Vedno namestite pas za zagotavljanje pravilne drže, če je na voljo.
- Preverite, ali je vaš oskrbovalec opravil usposabljanje za premeščanje invalidskih vozičkov z uporabnikom.
- Upravljajte obe zavori hkrati in se ne vozite po strminah z naklonom večjim od 7°, da si zagotovite popoln nadzor nad upravljanjem invalidskega vozička.
- Med kratkimi ali dolgimi postanki invalidski voziček vedno zavarujte s parkirnima zavorama.



PREVIDNO!

Nevarnost opeklin rok

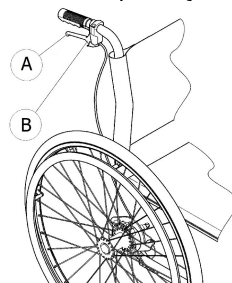
Če zavirate dlje časa, se pogonska obroča zaradi trenja močno segrejeta (zlasti protizdrsna pogonska obroča).

- Nosite ustrezne rokavice.

1. Držite pogonska obroča in enakomerno pritiskajte z obema rokama, dokler se invalidski voziček ne ustavi.

Zaviranje z oskrbovalcem

Oskrbovalec lahko s svojo zavoro (bobnasta zavora) zavira invalidski voziček med premikanjem. Oskrbovalčeva zavora se lahko uporablja tudi kot parkirna zavora.



1. Za zaviranje povlecite zavorno ročico **A** na potisnem ročaju.
2. Za parkiranje močno povlecite zavorno ročico, varnostno ročico **B** pa premaknite navzgor.
3. Za sprostitvev povlecite zavorno ročico, dokler se varnostna ročica ne sprosti.

6.3 Ko se nameščate v voziček oz. sestopate iz njega



OPOZORILO!

Obstaja nevarnost prevračanja

Med premeščanjem obstaja velika nevarnost prevrnitve.

- V invalidski voziček in iz njega se ne premeščajte brez pomoči, razen če ste za to telesno sposobni.
- Pri premeščanju se na sedež namestite čim bolj nazaj. Tako boste preprečili, da bi se poškodovalo oblazinjenje in invalidski voziček prevrnil naprej.
- Prepričajte se, da sta krmilni kolesci obrnjeni popolnoma naprej.



OPOZORILO!

Obstaja nevarnost prevračanja

Invalidski voziček se lahko prevrne naprej, če stopite na stopalko.

- Pri premeščanju v invalidski voziček ali iz njega nikoli ne stopite na stopalko.



PREVIDNO!

Če sprostite ali poškodujete zavori, se invalidski voziček lahko začne nenadzorovano premikati.

- Pri premeščanju v invalidski voziček ali iz njega se ne opirajte na zavori.



OBVESTILO!

Lahko pride do poškodb blatnikov in naslonov za roke.

- Pri premeščanju v invalidski voziček ali iz njega nikoli ne sedite na blatnik ali naslon za roke.



1. Invalidski voziček pripeljite čim bližje sedežu, na katerega se želite premestiti.
2. Aktivirajte parkirni zavori.
3. Odstranite naslona za roke ali ju pomaknite navzgor, da nista v napoto.
4. Odstranite nožni opori ali pa ju pomaknite navzven.
5. Položite stopala na tla.
6. Oprite se na invalidski voziček in po potrebi tudi na nepremičen predmet v bližini.
7. Počasi se premestite na sedež.

6.4 Poganjanje in krmiljenje invalidskega vozička

Invalidski voziček poganjate in krmilite s pogonskima obročema.

Preden lahko začnete invalidski voziček poganjati v odsotnosti oskrbovalca, morate ugotoviti, kje je točka prevrnitve.



OPOZORILO!

Nevarnost prevrnitve

Invalidski voziček se lahko prevrne nazaj, če ni opremljen z nastavkom proti prevračanju. Med iskanjem točke prevrnitve mora oskrbovalec stati neposredno za invalidskim vozičkom, da ga lahko ujame, če se prevrne.

– Namestite nastavek proti prevračanju, da preprečite prevrnitev.



OPOZORILO!

Nevarnost prevrnitve

Invalidski voziček se lahko nagne naprej.
– Med nastavljanjem invalidskega vozička preverite njegovo ravnovesje pri nagibanju naprej in ustrezno prilagodite svoj slog vožnje.

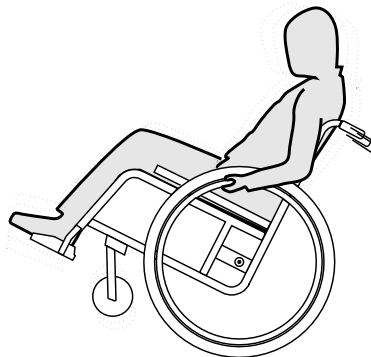


PREVIDNO!

Težek tovor na naslonu za hrbet lahko vpliva na težišče invalidskega vozička.

– Ustrezno prilagodite svoj slog vožnje.

Ugotavljanje točke prevrnitve



1. Sprostite zavoro.
2. Zapeljite rahlo nazaj, trdno primite oba pogonska obroča in se odrinite naprej z rahlim sunkom.
3. Zaradi premika teže in krmiljenja v nasprotno smer prek pogonskih obročev boste lahko prepoznali točko prevrnitve.

6.5 Premagovanje stopnic in robnikov



OPOZORILO!

Obstaja nevarnost prevračanja

Pri prečkanju stopnic lahko izgubite ravnotežje in prevrnete invalidski voziček.

- Stopnice in robnike vedno prečkajte počasi in previdno.
- Ne poskušajte prečkati stopnic, ki so višje od 25 cm.



PREVIDNO!

Aktiviran nastavek proti prevračanju preprečuje prevračanje invalidskega vozička nazaj.

- Preden prečkate stopnico ali robnik, deaktivirajte nastavek proti prevračanju.



OPOZORILO!

Nevarnost telesnih poškodb oskrbovalca in poškodbe invalidskega vozička

Med nagibanjem invalidskega vozička s težkim uporabnikom lahko oskrbovalec poškoduje hrbet in invalidski voziček.

- Pred nagibanjem preverite, ali lahko varno upravljate invalidski voziček s težkim uporabnikom.

Sestopanje s stopnice z oskrbovalcem



1. Premaknite invalidski voziček vse do robnika in držite pogonska obroča.
2. Oskrbovalec naj drži oba potisna ročaja, položi eno stopalo na pripomoček proti prevračanju (če je nameščen) in nagne invalidski voziček nazaj, da se sprednji kolesi dvigneta od tal.
3. Oskrbovalec naj nato drži invalidski voziček v tem položaju, ga previdno potisne s stopnice in nato nagne naprej, tako da se sprednji kolesi spet spustita na tla.

Dviganje na stopnico z oskrbovalcem



OPOZORILO!

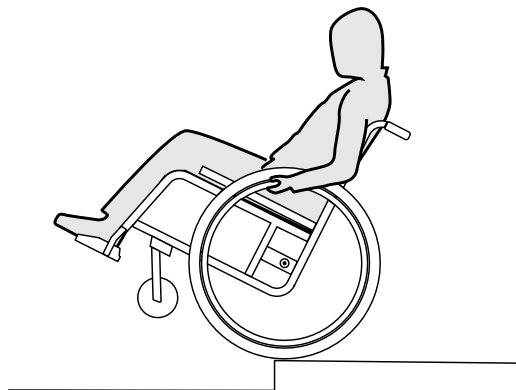
Nevarnost hudih poškodb

Zaradi pogostega dviganja na stopnice in robnike se lahko naslon za hrbet na invalidskem vozičku obrabi prej kot pričakovano. Uporabnik lahko pade z invalidskega vozička.

– Pri dviganju na stopnice ali robnike vedno uporabite pripomoček proti prevračanju.

1. Premaknite invalidski voziček nazaj, tako da se zadnji kolesi dotikata robnika.
2. Oskrbovalec naj nagne invalidski voziček z obema potisnima ročajema, da se prednji kolesi dvigneta od tal, nato pa povleče zadnji kolesi čez robnik, tako da se sprednji kolesi lahko spet spustita na tla.

Sestopanje s stopnice brez oskrbovalca



OPOZORILO!

Nevarnost prevrnitve

Pri sestopanju s stopnice brez oskrbovalca se lahko prevrnete nazaj, če ne morete nadzirati invalidskega vozička.

- Najprej se naučite sestopati s stopnice z oskrbovalcem.
- Naučite se ohranjati ravnotežje na zadnjih kolesih, *6.4 Poganjanje in krmiljenje invalidskega vozička, stran 50.*

1. Premaknite invalidski voziček vse do robnika, dvignite sprednji kolesi in ohranjajte ravnotežje invalidskega vozička.
2. Nato počasi z obema zadnjima kolesoma zapeljite čez robnik. Pri tem z obema rokama trdno držite pogonska obroča, dokler se sprednji kolesi ne spustita nazaj na tla.

6.6 Vožnja čez stopnice



OPOZORILO!

Nevarnost padca

Pri vožnji čez stopnice lahko izgubite ravnotežje in se skupaj z invalidskim vozičkom prevrnete.

- Čez dve stopnici ali več se načeloma vedno peljite v spremstvu vsaj 2 spremljevalnih oseb.



1. Več stopnic lahko premagate tako, da se peljete čez vsako stopnico posebej, in sicer na zgoraj opisan način. Prva spremljevalna oseba pri tem stoji za invalidskim vozičkom in drži potisna ročaja. Druga spremljevalna oseba drži trdni del sprednjega okvirja in tako štiti invalidski voziček še s sprednje strani.

6.7 Premagovanje klančin in strmin



OPOZORILO!

Nevarnost zaradi izgube nadzora nad invalidskim vozičkom

Med vožnjo po strminah ali klančinah se lahko invalidski voziček prevrne nazaj, naprej ali vstran.

- Pri premagovanju dolgih strmin naj za invalidskim vozičkom vedno stoji oskrbovalec.
- Izogibajte se bočnim strminam.
- Izogibajte se strminam z naklonom več kot 7°.
- Pri spreminjanju smeri na strminah se izogibajte sunkovitim gibom.



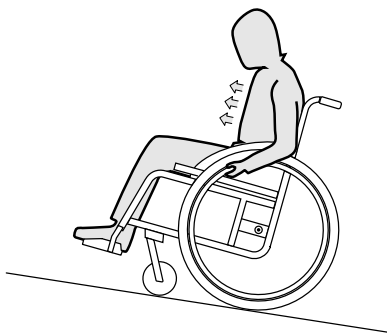
PREVIDNO!

Invalidski voziček se lahko nepričakovano odpelje tudi na le rahlo nagnjeni površini, če ga ne upravljate s pogonskima obročema.

- Če invalidski voziček ustavite na nagnjeni površini, uporabite parkirni zavori.

Vzpenjanje po strminah

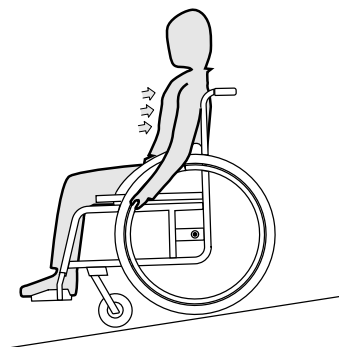
Če se želite povzpeti po strmini, morate vzeti zalet, ga ohraniti in hkrati upravljati smer.



1. Z zgornjim delom telesa se nagnite naprej ter poženite invalidski voziček s hitrimi in močnimi premiki pogonskih obročev.

Spuščanje po strminah

Pri spuščanju po strminah je pomembno nadzirati smer in predvsem hitrost.



1. Nagnite se nazaj in previdno pustite, da vam pogonska obroča polzita med dlanmi. Invalidski voziček lahko kadar koli ustavite, tako da zgrabite pogonska obroča.



PREVIDNO!

Nevarnost opeklin rok

Če zavirate dlje časa, se pogonska obroča zaradi trenja močno segrejeta (posebno protizdrsna pogonska obroča).

– Nosite ustrezne rokavice.

6.8 Stabilnost in ravnotežje pri sedenju

Nekatera vsakodnevna opravila in aktivnosti zahtevajo, da se iz invalidskega vozička nagnete naprej, na stran ali nazaj. To zelo vpliva na stabilnost invalidskega vozička. Da boste lahko ravnotežje ves čas vzdrževali, upoštevajte naslednje:

Nagibanje naprej

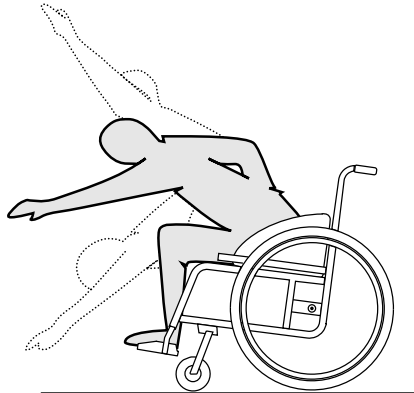


OPOZORILO!

Nevarnost zaradi padca iz vozička

Če se v invalidskem vozičku nagnete naprej, lahko padete iz vozička.

- Ko želite doseči predmet, se nikoli ne nagnite predaleč naprej, da ne zdrsnete po sedežu naprej.
- Če želite s tal pobrati določen predmet, se ne nagnite naprej med kolena.



1. Sprednja kolesa usmerite naprej. (Pri tem invalidski voziček premaknite nekoliko naprej in nato ponovno nazaj.)
2. Pritegnite obe parkirni zavori.
3. Naprej se nagnite le toliko, da je zgornji del telesa še nad sprednjimi kolesi.

Seganje nazaj

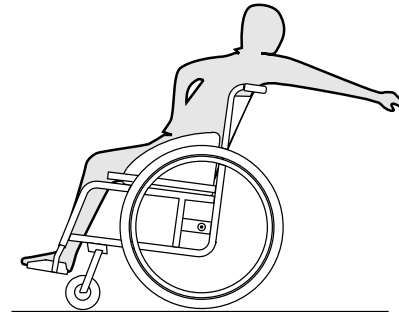


OPOZORILO!

Nevarnost zaradi padca z vozička

Če se v invalidskem vozičku nagnete preveč nazaj, se lahko prevrnete skupaj z vozičkom.

- Ne nagibajte se čez naslonjalo za hrbet.
- Uporabite nastavek proti prevračanju.



1. Sprednja kolesa usmerite naprej. (Pri tem invalidski voziček premaknite nekoliko naprej in nato ponovno nazaj.)
2. Parkirnih zavor ne pritegnite.
3. Nazaj sezite le toliko, kolikor lahko, ne da bi pri tem spremenili položaj sedenja.

7 Prevoz

7.1 Varnostne informacije



OPOZORILO!

Nevarnost telesnih poškodb, če invalidski voziček ni ustrezno pritrjen

V primeru nesreče, zaviranja ipd. vas lahko leteči deli invalidskega vozička hudo poškodujejo.

- Pri prevozu invalidskega vozička vedno odstranite zadnji kolesi.
- Vse dele invalidskega vozička pri prevozu trdno pričvrstite, da se med potjo ne snamejo.



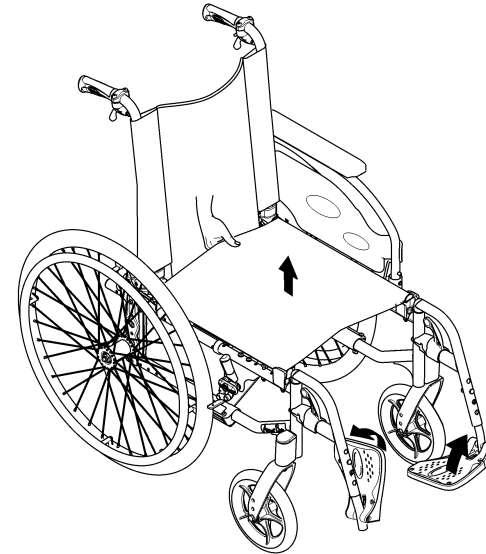
OBVESTILO!

Prekomerna obraba in drgnjenje lahko vplivata na trdnost nosilnih delov.

- Ne vlecite invalidskega vozička po grobih površinah brez nameščenih koles (npr. vlečenje okvirja po asfaltiranih površinah).

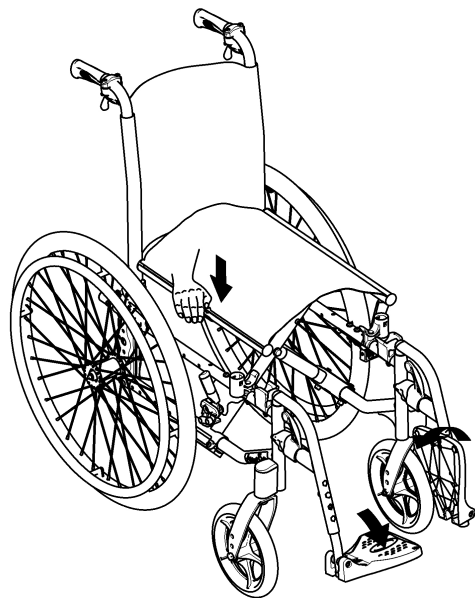
7.2 Zlaganje in odpiranje invalidskega vozička

Zlaganje invalidskega vozička



1. Odstranite sedežno blazino, če je nameščena.
2. Zložite naslon za hrbet, če je nameščen.
3. Zložite stopalki navzgor.
4. Povlecite prevleko za sedež navzgor.
5. Če je invalidski voziček opremljen z naslonom za hrbet z možnostjo prilagajanja naklona in sklapljanja, lahko naslon za hrbet zložite naprej.
6. Povlecite vrvico navzgor na zadnji strani invalidskega vozička. Prilagodite naklon in zložite naslon za hrbet naprej.

Odpiranje invalidskega vozička



PREVIDNO!

Nevarnost poškodbe prstov

Obstaja tveganje, da si med robom sedeža in okvirjem priščipnete prste.

– Zato roba sedeža nikoli ne prijemajte z rokami.

1. Invalidski voziček namestite zraven sebe.
2. Invalidski voziček rahlo nagnite proti sebi.
3. S plosko dlanjo pritisnite rob sedeža, ki vam je najbližje, da se površina sedeža splošči.

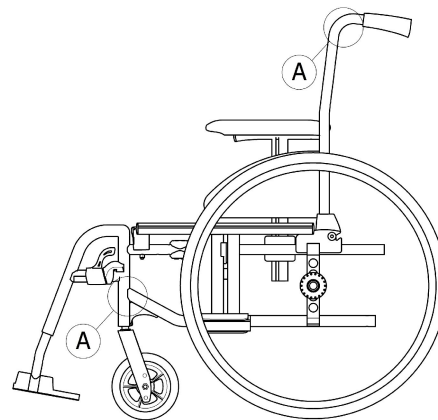
4. Hrbtišče invalidskega vozička položite popolnoma na tla in preverite, ali sta robova sedeža na obeh straneh v vodilih.
5. Če je invalidski voziček opremljen z naslonom za hrbet z možnostjo prilagajanja naklona in sklapljanja, naslon za hrbet ob potisnih ročajih potegnite navzgor tako, da se vijaki zaskočke zaskočijo v stranski opori.
6. Zložite stopalki navzdol.
7. Odprite naslon za hrbet, če je nameščen.

7.3 Dviganje invalidskega vozička



OBVESTILO!

- Invalidskega vozička pri dviganju nikoli ne primite za snemljive dele (naslona za roke, stopalki).
- Prepričajte se, da so nosilci naslona za hrbet ustrezno nameščeni.



1. Zložite invalidski voziček, glejte poglavje 7.2 *Zlaganje in odpiranje invalidskega vozička, stran 57*
2. Invalidski voziček pri dviganju vedno primite za okvir na točkah Ⓐ.

7.4 Odstranjevanje in nameščanje zadnjih koles

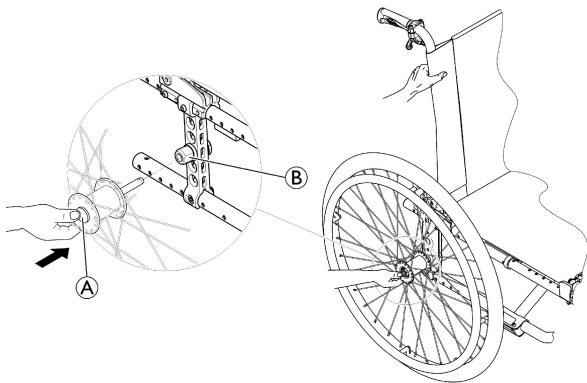


OPOZORILO!

Obstaja nevarnost prevračanja

Če odstranljiva os zadnjega kolesa ni v celoti fiksirana, se lahko kolo med uporabo razrahlja. Zato se lahko voziček prevrne.

- Ko nameščate kolo, vedno zagotovite, da so odstranljive osi popolnoma fiksirane.



Odstranjevanje zadnjih koles

1. Sprostite zavore.
2. Z eno roko držite invalidski voziček v pokončnem položaju.

3. Z drugo roko držite kolo skozi zunanji obod naper okrog pesta kolesa.
4. S palcem pritisnite gumb odstranljive osi Ⓐ. Gumb zadržite pritisnjen in odstranite kolo iz vmesniške obojke Ⓑ.

Nameščanje zadnjih koles

1. Sprostite zavore.
2. Z eno roko držite invalidski voziček v pokončnem položaju.
3. Z drugo roko držite kolo skozi zunanji obod naper okrog pesta kolesa.
4. S palcem pritisnite in zadržite gumb odstranljive osi.
5. Potisnite os v vmesniško obojko Ⓑ do zapore.
6. Sprostite gumb odstranljive osi in se prepričajte, da je kolo varno nameščeno.

7.5 Prevoz ročnega invalidskega vozička brez uporabnika



PREVIDNO!

Nevarnost telesnih poškodb

- Če ročnega invalidskega vozička ni mogoče varno pritrditi v transportno vozilo, družba Invacare priporoča, da ga ne prevažate.

Ročni invalidski voziček lahko prevažate brez omejitev, tako z vozili po cestah kot z vlakom ali letalom, vendar imajo posamezna transportna podjetja smernice, ki lahko omejijo ali prepovejo določene načine prevoza. Pri vsakem posameznem primeru se posvetujte s transportnim podjetjem.

- Družba Invacare priporoča, da ročni invalidski voziček pritrdite na tla transportnega vozila.

7.6 Prevoz invalidskega vozička z uporabnikom v vozilu

Tudi ko je invalidski voziček ustrezno pritrjen in so upoštevana naslednja pravila, lahko v primeru trka ali nenadne zaustavitve pride do poškodb potnikov. Zato družba Invacare priporoča, da uporabnika invalidskega vozička presedete na sedež vozila. Delov invalidskega vozička (struktura, okvir, deli) ne spreminjajte in jih ne zamenjajte brez pisnega dovoljenja družbe Invacare Corporation. Invalidski voziček je bil uspešno preizkušen v skladu z zahtevami standarda ISO 7176-19 (čelno trčenje).



OPOZORILO!

Nevarnost hude poškodbe ali smrti

Če želite invalidski voziček uporabljati kot sedež v vozilu, mora biti najnižja višina naslona za hrbet vsaj 400 mm.

Za prevoz invalidskega vozička z uporabnikom v vozilu mora biti v vozilu nameščen zadrževalni sistem. Točke za privezovanje invalidskega vozička in zadrževalni sistemi za uporabnika morajo biti skladni s standardom ISO 10542-1. Za več informacij o nakupu in nameščanju odobrenega in združljivega zadrževalnega sistema se obrnite na lokalnega pooblaščenega prodajalca izdelkov Invacare.



OPOZORILO!

Če iz kakršnega koli razloga uporabnika invalidskega vozička ni mogoče presesti na sedež vozila, se lahko invalidski voziček uporabi kot sedež v vozilu, pri čemer je treba upoštevati naslednje postopke in predpise. Za ta namen je treba na sedež namestiti komplet za prevažanje (izbirni).

- Invalidski voziček je treba v vozilo pričvrstiti s 4-točkovnim zadrževalnim sistemom za invalidski voziček.
- Uporabnik mora biti v vozilu privezan s 3-točkovnim zadrževalnim sistemom za potnika.
- Uporabnik se v invalidskem vozičku lahko dodatno zavaruje s pasom za zagotavljanje pravilne drže.



OPOZORILO!

Varnostne naprave za pritrditev lahko uporabljate samo, če je teža uporabnika invalidskega vozička 22 kg ali več (ISO 7176-19).

- Invalidskega vozička ne smete uporabljati kot sedeža v vozilu, če je teža uporabnika manjša od 22 kg.

**OPOZORILO!**

- Pred vožnjo se obrnite na prevoznika in zahtevajte informacije glede razpoložljivosti spodaj zahtevane opreme.
- Prepričajte se, da je okoli invalidskega vozička in uporabnika dovolj prostora, da uporabnik ne pride v stik z drugimi potniki v vozilu, neoblazinjenimi deli vozila, dodatki invalidskega vozička ali pritrdilnimi točkami zadrževalnega sistema.

**OPOZORILO!**

- Prepričajte se, da točke za privezovanje na invalidskem vozičku niso poškodovane in da parkirni zavori brezhibno delujeta.
- Med prevozom priporočamo uporabo pnevmatik, odpornih proti predrtju, da se izognete težavam z zavorami zaradi zmanjšanja tlaka v pnevmatikah.

**OPOZORILO!**

- V primeru trka ali nenadne zaustavitve lahko slabo pritrjeni dodatki za invalidski voziček ali njegovi deli poškodujejo uporabnika ali vozilo.
- Prepričajte se, da so vsi snemljivi deli in dodatki odstranjeni z invalidskega vozička in varno shranjeni v vozilu.
 - Po nesreči, trku ipd. mora invalidski voziček pregledati usposobljeni tehnik.

Rampe in klančine:**OPOZORILO!****Nevarnost telesnih poškodb**

- Invalidski voziček se lahko pomotoma nenadzorovano premakne naprej ali nazaj.
- Ko invalidski voziček premikate navzgor ali navzdol po rampi ali klančini, uporabnika nikoli ne pustite samega.



Zato družba Invacare priporoča, da uporabnika invalidskega vozička v vozilo premestite s pripetim pasom za zagotavljanje pravilne drže.

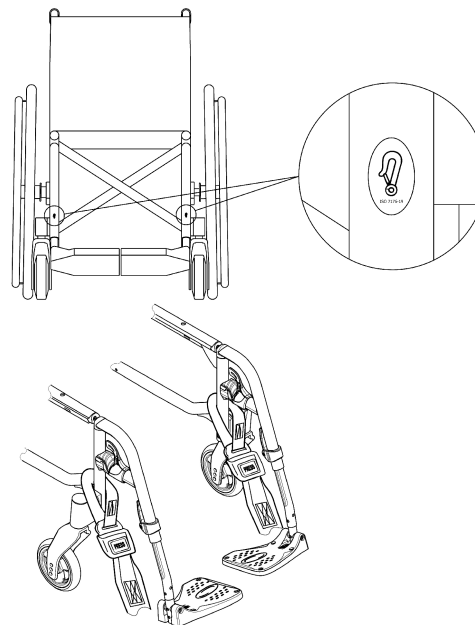
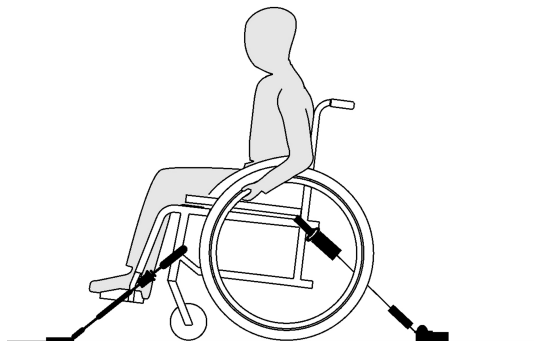
**OBVESTILO!**

- Glejte navodila za uporabo, priložena zadrževalnemu sistemu.
- Naslednje ilustracije se lahko razlikujejo glede na proizvajalca zadrževalnega sistema.



Izbira konfiguracije invalidskega vozička (širina in globina sedeža, medosna razdalja) vpliva na manevriranje in dostop do motornih vozil.

Pritrjevanje invalidskega vozička s 4-točkovnim zadrževalnim sistemom



OPOZORILO!

- Invalidski voziček z uporabnikom mora biti obrnjen v smeri vožnje vozila.
- Aktivirajte parkirni zavori invalidskega vozička.
- Aktivirajte nastavek proti prevračanju (če je nameščen).

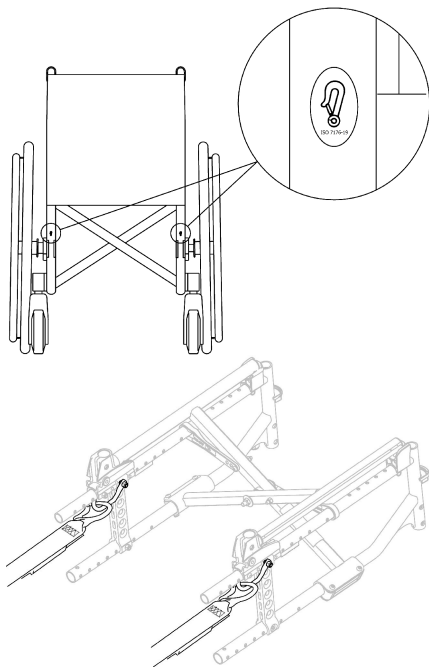
Točke za privezovanje invalidskega vozička, prek katerih je treba namestiti zadrževalni sistem, so označene s simbolom kavlja (glejte spodnje slike v razdelku Oznake in simboli na izdelku).

1. Invalidski voziček je treba na pritrjeno kovinsko ogrodje v vozilu pritrčiti s sprednjimi in zadnjimi pasovi 4-točkovnega zadrževalnega sistema. Glejte navodila za uporabo, priložena 4-točkovnemu zadrževalnemu sistemu.

Točke za privezovanje s pasovi na sprednji strani:

1. Sprednje pasove speljite skozi opornike krmilnih koles, kot je prikazano na zgornji sliki (glejte lokacije oznak za pritrjevanje).
2. Sprednja pasova pritrčite na ogrodje v vozilu, pri čemer upoštevajte navodila, ki jih priporoča proizvajalec varnostnih pasov.
3. Sprostite parkirni zavori in napnite sprednja pasova tako, da invalidski voziček povlečete nazaj z zadnje strani.
4. Ponovno aktivirajte parkirni zavori.

Točke za privezovanje s kavli na zadnji strani:



1. Kavlje pritrdite na oranžni zanki, kot je prikazano na obeh zgornjih slikah (glejte lokacije oznak za pritrdjevanje).
2. Zadnje pasove pritrdite na ogrodje v vozilu, pri čemer upoštevajte navodila, ki jih priporoča proizvajalec varnostnih pasov.
3. Zategnite trakove.

! OBVESTILO!

- Prepričajte se, da so kavli prevlečeni z materialom proti drsenju, ki preprečuje, da bi kavli horizontalno drseli po osi.

! OBVESTILO!

- Preverite, ali so čepi na obeh straneh zaskočeni in v enakem položaju glede na utore na ogrodju.
- Prepričajte se, da je kot med ogrodjem in pasovi med 40° in 45°.

Nameščanje pasu za zagotavljanje pravilne drže



OPOZORILO!

Pas za zagotavljanje pravilne drže se lahko uporablja skupaj z odobrenim 3-točkovnim zadrževalnim sistemom za potnika, toda nikoli kot nadomestilo zanj.

1. Pas za zagotavljanje pravilne drže namestite tako, da se bo prilegal uporabniku invalidskega vozička; glejte razdelek 4.5 *Pas za zagotavljanje pravilne drže, stran 36.*

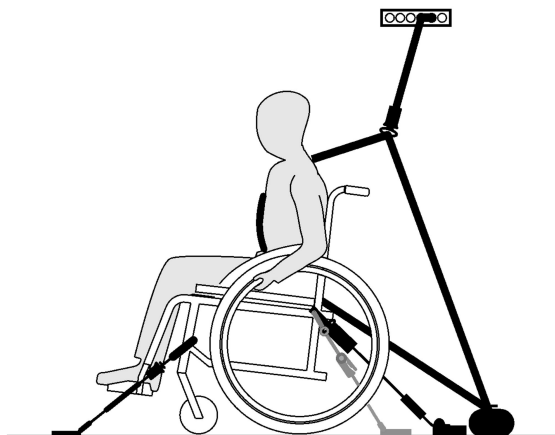
Poseben komplet za pritrdjevanje namestite samo na različico Comfort



OPOZORILO!

Poseben komplet za pritrdjevanje (na voljo kot dodatek) je obvezen pri prevozu v avtomobilu, drug način pritrdjevanja ni dovoljen! S kompletom dobite navodila za namestitev, za več informacij se obrnite na pooblaščenega prodajalca.

Pritrjevanje 3-točkovnega zadrževalnega sistema za potnika



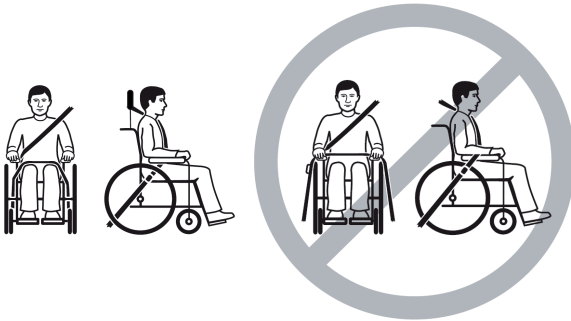
OBVESTILO!

Zgornja slika se lahko razlikuje glede na proizvajalca zadrževalnega sistema.



OPOZORILO!

- Prepričajte se, da se 3-točkovni zadrževalni sistem za potnika uporabniku tesno prilega, hkrati pa ne sme povzročati neudobja in noben del ne sme biti zasukan.
- Prepričajte se, da se 3-točkovni zadrževalni sistem za potnika uporabniku tesno prilega in ga ne ovirajo deli invalidskega vozička, kot so naslona za roke, kolesa itd.
- Prepričajte se, da imajo vsi pasovi prosto pot od uporabnika do točk za pritrnitev, ne da bi se dotikali delov vozila, invalidskega vozička, sedeža ali dodatka.
- Prepričajte se, da se medenični pas tesno prilega medenici uporabnika in ne more zlesti v predel trebuha.
- Prepričajte se, da uporabnik lahko brez pomoči doseže mehanizem za sprostitev.

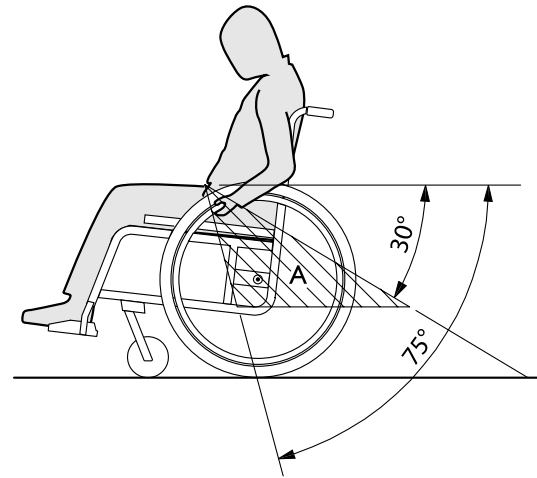


1. 3-točkovni zadrževalni sistem za potnika pritrdite v skladu z navodili za uporabo, priloženimi 3-točkovnemu zadrževalnemu sistemu.



OBVESTILO!

- Medenični pas 3-točkovnega zadrževalnega sistema namestite nizko prek medenice tako, da naklon medeničnega pasu ostane v želenem območju (A) od 30° do 75° glede na vodoravni položaj. Bolj priporočljiv je večji kot, ki pa naj ne presega 75° .



8 Vzdrževanje

8.1 Varnostne informacije



OPOZORILO!

Nekateri materiali začnejo sčasoma naravno razpadati. To lahko povzroči poškodbe sestavnih delov invalidskega vozička.

- Invalidski voziček mora vsaj enkrat letno ali po daljšem obdobju neuporabe pregledati usposobljen tehnik.



Zaščita med pošiljanjem

Invalidski voziček je treba pooblaščenemu prodajalcu poslati v ustrezni embalaži, ki preprečuje poškodbe med dostavo.

8.2 Načrt vzdrževanja

Za zagotovitev varnega in zanesljivega delovanja redno izvajajte naslednje vizualne preglede in vzdrževalne postopke ali za njih zadolžite drugo osebo.

	Vsak teden	Vsak mesec	Vsako leto
Preverjanje tlaka v gumah	x		
Preverjanje ustrezne nameščenosti zadnjih koles	x		

	Vsak teden	Vsak mesec	Vsako leto
Preverjanje pasu za zagotavljanje pravilne držē	x		
Preverjanje mehanizma za zlaganje		x	
Preverite sprednji kolesci in njuno pritrditev		x	
Preverjanje vijakov		x	
Preverjanje naper		x	
Preverjanje parkirnih zavor		x	
Pregled invalidskega vozička pri usposobljenem tehniku			x

Splošni vizualni pregled

1. Preverite, ali so na invalidskem vozičku prisotni slabo pritrjeni deli, razpoke ali druge poškodbe.
2. Če jih najdete, takoj prenehajte uporabljati invalidski voziček in se obrnite na pooblaščenega prodajalca.

Preverjanje tlaka v gumah

1. Preverite tlak v gumah. Za več informacij glejte razdelek »Gume«.
2. Napolnite gume do ustrezne vrednosti tlaka.
3. Hkrati preverite profil gum.
4. Po potrebi gume zamenjajte.

Preverjanje ustrezne nameščenosti zadnjih koles

1. Zagotovite, da krogelni ležaj osi ne sega v nosilec, tako da izvedete vizualni pregled in povlečete zadnje kolo – tako boste lahko preverili, da se odstranljiva os pravilno nalega. Kolo se ne sme sneti.
2. Če zadnji kolesi nista ustrezno zaskočeni, odstranite morebitno umazanijo ali obloge. Če težave ne morete odpraviti, naj odstranljivi osi znova namesti usposobljeni tehnik.

Preverjanje pasu za zagotavljanje pravilne drže

1. Preverite, ali je pas za zagotavljanje pravilne drže pravilno nastavljen.



OBVESTILO!

- Ohlapne pasove za zagotavljanje pravilne drže mora prilagoditi pooblaščen prodajalec.
- Poškodovane pasove za zagotavljanje pravilne drže mora zamenjati usposobljeni tehnik.

Preverjanje mehanizma za zlaganje

1. Preverite, ali je mehanizem za zlaganje mogoče uporabljati brez težav.

Preverite sprednji kolesci in njuno pritrditev

1. Preverite, ali se sprednja kolesca prosto obračajo.
2. Potisnite in povlecite jih v tri smeri (naprej in nazaj; levo in desno, gor in dol), da preverite, da ni prostega prostora in da se ne premikajo – tako boste preverili tudi, ali so prisotne vizualne poškodbe.

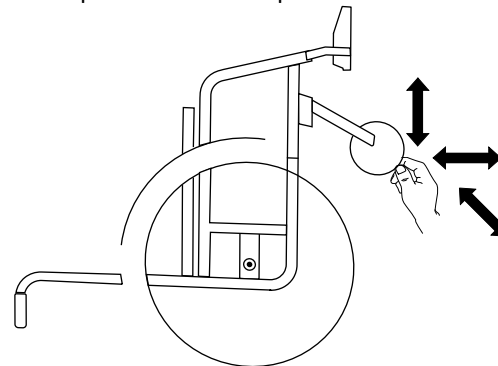


Fig. 8-1

3. Z ležajev krmilnih kolesc odstranite morebitno umazanijo ali lase.
4. Okvarjeni ali obrabljeni krmilni kolesci za pritrditev mora zamenjati usposobljeni tehnik.

Preverjanje vijakov

Vijaki lahko zaradi pogoste uporabe popustijo.

1. Preverite, ali so vijaki trdno priviti in se prosto ne premikajo (na stopalki, krmilnem kolescu, nastavku krmilnega kolesca, prevleki za sedež, straneh, naslonu za hrbet, okvirju, modulu sedeža).
2. Morebitne popuščene vijake zategnite z ustreznim zateznim momentom.

! **OBVESTILO!**

Za več povezav se uporabljajo samozatezni vijaki/matrice ali sredstvo za varovanje vijakov. Če se vijaki razrahljajo, jih je treba zamenjati z novimi samozateznimi vijaki/maticami ali pa jih je treba pritrditi z novim sredstvom za varovanje vijakov.

- Samozatezne vijake/matrice mora zamenjati usposobljeni tehnik.

Preverjanje napetosti naper

Napere ne smejo biti popuščene ali ukrivljene.

1. Popuščene napere mora zategniti usposobljeni tehnik.
2. Zlomljene napere mora zamenjati usposobljeni tehnik.

Preverjanje parkirnih zavor

1. Preverite, ali so parkirne zavore pravilno nameščene. Zavora je pravilno nameščena, če ob aktivaciji zavore zavorna čeljust stisne gumo za nekaj milimetrov.
2. Če ugotovite, da nastavitev ni pravilna, naj parkirni zavori pravilno nastavi usposobljeni tehnik.

! **OBVESTILO!**

Parkirne zavore je treba po zamenjavi zadnjih koles ali spremembi njihovega položaja ponovno nastaviti.

Preverjanje po hudem trku ali udarcu

! **OBVESTILO!**

Invalidski voziček lahko zaradi hudega trka ali udarca utрпи škodo, ki je na videz ni mogoče zaznati.

– Zato je ključnega pomena, da po hudem trku ali udarcu vaš invalidski voziček pregleda usposobljeni tehnik.

Popravilo ali zamenjava notranje cevi

1. Odstranite zadnje kolo in sprostite morebiten zrak iz notranje cevi.
2. S snemalnikom kolesarskega plašča privzdignite eno steno gume s platišča. Ne uporabljajte ostrih predmetov, kot je izvijač, ki bi lahko poškodovali notranjo cev.
3. Notranjo cev povlecite iz gume.
4. Notranjo cev popravite s kompletom za popravilo koles ali jo po potrebi zamenjajte.
5. Cev nekoliko napolnite z zrakom, da postane okrogla.
6. Ventil vstavite v odprtino za ventil na platišču in cev namestite v gumo (cev naj se popolnoma prilega gumi).
7. Privzdignite steno gume nad rob platišča. Začnite blizu ventila in uporabite snemalnik plašča. Pri tem v celoti preverite notranjo cev in se prepričajte, da ni ujeta med gumo in platišče.
8. Napolnite gumo do vrednosti najvišjega delovnega tlaka. Prepričajte se, da iz gume ne uhaja zrak.

Nadomestni deli



Vse nadomestne dele je mogoče pridobiti pri pooblaščenem prodajalcu izdelkov Invacare.

8.3 Čiščenje in razkuževanje

8.3.1 Splošne varnostne informacije



PREVIDNO!

Nevarnost onesnaženja

- Upoštevajte previdnostne ukrepe in uporabljajte primerno zaščitno opremo.



OBVESTILO!

Z napačnimi tekočinami ali postopki se izdelek lahko poškoduje ali okvari.

- Vsa čistilna sredstva in sredstva za razkuževanje morajo biti učinkovita, medsebojno združljiva ter morajo ščititi materiale, ki se s temi sredstvi čistijo.
- Nikoli ne uporabljajte korozivnih tekočin (baz, kislin ipd.) ali abrazivnih čistilnih sredstev. Priporočamo, da invalidski voziček čistite z običajnim gospodinjskim čistilnim sredstvom, kot je detergent za pomivanje posode, če ni drugače določeno v navodilih za čiščenje.
- Nikoli ne uporabljajte topil (celuloznih razredčil, acetona ipd.), ki spremenijo strukturo plastike ali raztopijo prilepljene oznake.
- Pred ponovno uporabo se vedno prepričajte, da je izdelek popolnoma suh.



Za čiščenje in razkuževanje v kliničnem okolju ali okolju za dolgoročno oskrbo upoštevajte interne postopke.

8.3.2 Intervali za čiščenje



OBVESTILO!

Redno čiščenje in razkuževanje pripomoreta k brezhibnemu delovanju invalidskega vozička, podaljšata njegovo življenjsko dobo in preprečujeta okužbo.

Čiščenje in razkuževanje izdelka:

- redno, kadar je v uporabi,
- pred in po katerem koli servisnem posegu,
- kadar pride v stik s katerimi koli telesnimi tekočinami,
- pred uporabo za novega uporabnika.

8.3.3 Čiščenje




OBVESTILO!

Umazanija, pesek in morska voda lahko poškodujejo ležaje, jekleni deli pa lahko zaradi poškodovane površine zarjavijo.


- Invalidskega vozička ne izpostavljajte pesku in morski vodi za dalj časa in ga po vsakem obisku plaže očistite.
- Če je invalidski voziček umazan, umazanijo čim prej obrišite z vlažno krpo in ga skrbno osušite.

1. Odstranite vse dodatke (samo dodatke, ki jih lahko odstranite brez orodja).
2. Posamezne dele obrišite s krpo ali mehko krtačo, običajnimi gospodinjskimi čistili (pH = 6–8) in toplo vodo.
3. Dele sperite s toplo vodo
4. Dele temeljito posušite s suho krpo.

-  Za odstranjevanje odrgnin in povrnitev sijaja na kovinskih površinah lahko uporabite polirno sredstvo za avtomobile in mehke vosek.


Čiščenje oblazinjenja

Za čiščenje oblazinjenja glejte navodila na oznakah na sedežu, blazini in prevleki za naslon za hrbet.

-  Če je mogoče, pri pranju vedno zagotovite, da so sprijemalni trakovi sprijeti (sprijemalni deli), saj boste tako omejili nastajanje kosmov in nitk na trakovih s kaveljčkom ter preprečili poškodbe na tkanini oblazinjenja.

8.3.4 Pranje

1. Odstranite vse odstranljive prevleke in jih operite v pralnem stroju, pri čemer upoštevajte navodila za pranje vsake prevleke.
2. Odstranite vse oblazinjene dele, kot so sedežne blazine, nasloni za roke, nasloni za glavo ali vrat s fiksnimi oblazinjenimi deli, blazine za meča in podobno, ter jih očistite posebej.

-  Oblazinjenih delov ni mogoče oprati z visokotlačnim čistilnikom ali vodnim curkom.

3. Šasijo invalidskega vozička popržite z detergentom, na primer s čistilom za pranje avtomobilov z voskom, in počakajte nekaj časa, da začne delovati.

4. Šasijo invalidskega vozička sperite z visokotlačnim vodnim curkom ali običajnim curkom vode, odvisno od tega, kako umazan je invalidski voziček. Vodnega curka ne usmerite v krmilne elemente in odprtine za odvod vode. Če šasijo invalidskega vozička perete strojno, temperatura vode ne sme biti višja od 60 °C.


-  Za čiščenje mizice uporabite le vodo in blago milo.

5. Invalidski voziček pustite v sušilni omari, da se posuši. Odstranite dele, kjer se je nabrala voda, na primer konce cevi, objemke ipd. Če je bil invalidski voziček opran strojno, priporočamo, da ga posušite s stisnjenim zrakom.

Raztegljiva tkanina s prevleko iz poliuretana (PU)


Manjše madeže na tkanini je mogoče odstraniti z mokro mehko krpo in nevtralnimi detergenti. Večje, trdovratnejše madeže odstranite tako, da tkanino obrišete z alkoholom ali nadomestki terpentina ter sperete z vročo vodo in nevtralnimi detergenti.

Tkanino se lahko pere pri temperaturi do 60 °C. Uporabljajo se lahko navadni detergenti.

-  Vse dele invalidskega vozička z oblazinjenjem iz raztegljive tkanine s prevleko iz poliuretana (PU), kot so blazine naslonov za roke, blazine za meča, naslon za glavo ali naslon za vrat, je treba čistiti v skladu z zgornjimi navodili.

8.3.5 Razkuževanje

Invalidski voziček lahko razkužite tako, da ga popršite ali obrišete s preskušenim, odobrenim sredstvom za razkuževanje.

 Popršite z blagim sredstvom za čiščenje in razkuževanje (baktericidom in fungicidom, skladnim s standardi EN1040/EN1276/EN1650) ter upoštevajte navodila proizvajalca.

1. Vse splošno dostopne površine obrišite z mehko krpo in običajnim gospodinjskim sredstvom za razkuževanje.
2. Pustite, da se izdelek posuši na zraku.

9 Odpravljanje težav

9.1 Varnostne informacije

Napake lahko nastanejo zaradi dnevne uporabe, prilagoditev ali spremenjenih zahtev invalidskega vozička. V spodnji tabeli so navodila za prepoznavanje in odpravljanje napak.

Nekatere od navedenih ukrepov mora izvesti usposobljeni tehnik. Ti ukrepi so označeni. Priporočamo, da usposobljeni tehnik izvede vse prilagoditve.



PREVIDNO!

– Če na invalidskem vozičku opazite napako, npr. pomembno spremembo pri uporabi, ga takoj prenehajte uporabljati in se obrnite na prodajalca.

9.2 Prepoznavanje in odpravljanje napak

Napaka	Možen vzrok	Dejanje
Invalidski voziček se ne premika naravnost	Neustrezen tlak v zračnici na enem od zadnjih koles	Ustrezen tlak v gumi, → 11.3 Gume, stran 78
	Ena ali več naper je zlomljenih	Zamenjajte okvarjene napere, → usposobljeni tehnik
	Napere so neenakomerno privite	Privijte neenakomerno napete napere, → usposobljeni tehnik
	Ležaji krmilnega kolesca so umazani ali poškodovani	Očistite ležaja ali zamenjajte krmilno kolesce; → usposobljeni tehnik
Invalidski voziček se prehitro prevrne nazaj	Zadnji kolesi sta nameščeni preveč naprej	Namestite zadnji kolesi bolj nazaj, → usposobljeni tehnik
	Kot naslona za hrbet je prevelik	Zmanjšajte kot naslona za hrbet, → usposobljeni tehnik
	Kot sedeža je prevelik	Krmilno kolesce namestite višje na sprednjih vilicah; → usposobljeni tehnik Izberite manjše sprednje vilice; → usposobljeni tehnik
Zavore delujejo slabo ali nesimetrično	Neustrezen tlak v eni ali obeh zadnjih zračnicah	Ustrezen tlak v gumi, → 11.3 Gume, stran 78
	Neustrezna nastavitve zavore	Popravite nastavitve zavore, → usposobljeni tehnik
Kotalni upor je zelo velik	Prenizek tlak v zadnjih zračnicah	Ustrezen tlak v gumi, → 11.3 Gume, stran 78
	Zadnji kolesi nista vzporedni	Poskrbite, da bosta zadnji kolesi vzporedni, → usposobljeni tehnik

Napaka	Možen vzrok	Dejanje
Pri hitrem premikanju se krmilna kolesca majejo	Prenizka napetost v ležaju krmilnega kolesa	Nekoliko privijte matico na osi ležaja; → usposobljeni tehnik
	Krmilno kolesce se je obrabilo	Zamenjajte krmilno kolesce, → usposobljeni tehnik
Krmilno kolesce se težko premika ali se je zataknilo	Ležaji so umazani ali okvarjeni	Očistite ležaja ali zamenjajte krmilno kolesce; → usposobljeni tehnik
Invalidski voziček je zelo težko razpreti	Prevleka za naslon za hrbet je pretesna	Nekoliko popustite sprijemalne trakove na prevleki za naslon za hrbet → 3.5.2 <i>Prilagodljiva prevleka za naslon za hrbet, stran 15</i>

10 Po uporabi

10.1 Shranjevanje



OBVESTILO!

- Nevarnost poškodbe izdelka
 - Ne shranjujte izdelka v bližini virov toplote.
 - Na invalidskem vozičku nikoli ne shranjujte drugih predmetov.
 - Invalidski voziček shranjujte v notranjih prostorih in suhem okolju.
 - Glejte temperaturne omejitve v poglavju 11 *Tehnični Podatki, stran 76.*

Po dolgotrajnem shranjevanju (več kot štiri mesece) je treba invalidski voziček pregledati v skladu s poglavjem 8 *Vzdrževanje, stran 66.*

10.2 Ravnanje z odpadno opremo

Bodite odgovorni do okolja in izdelek po koncu življenjske dobe odnesite na zbirno mesto za recikliranje.

Izdelek in njegove sestavne dele razstavite tako, da je različne materiale mogoče ločiti in ločeno reciklirati.

Odstranjevanje ter recikliranje rabljenih izdelkov in embalaže morata biti v skladu z zakoni in predpisi o ravnanju z odpadki v posamezni državi. Za več informacij se obrnite na lokalno podjetje za ravnanje z odpadki.

10.3 Priprava za ponovno uporabo

Ta izdelek je primeren za ponovno uporabo. Če želite pripraviti voziček za novega uporabnika, storite naslednje:

- preglejte voziček
- očistite ga in razkužite
- prilagodite voziček novemu uporabniku

Za več informacij glejte 8 *Vzdrževanje, stran 66* in servisni priročnik izdelka.

Novemu uporabniku skupaj z vozičkom izročite tudi navodila za uporabo.

Če opazite poškodbo ali okvaro, izdelka ne uporabljajte.

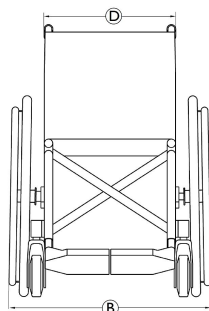
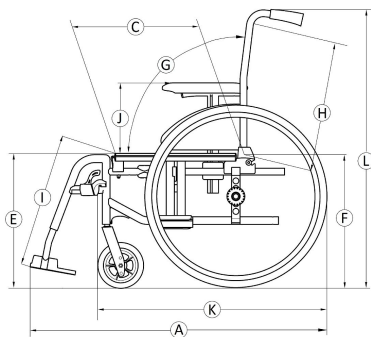
11 Tehnični Podatki

11.1 Mere in teža

Vse specifikacije mer in teže veljajo za širok nabor invalidskih vozičkov v standardni konfiguraciji. Mere in teža (v skladu s standardom ISO 7176-1/5/7) se lahko razlikujejo glede na različne konfiguracije.

! OBVESTILO!

- V nekaterih konfiguracijah skupne dimenzije invalidskega vozička v stanju za uporabo presegajo dovoljene omejitve, zato dostop do izhodov v sili ni mogoč.
- V nekaterih konfiguracijah dimenzije invalidskega vozička presegajo priporočene mere za potovanje z vlakom znotraj EU.



	Največja dovoljena teža uporabnika	125 kg
Ⓐ	Skupna dolžina z nožnima oporama	962 – 1185 mm
Ⓑ	Skupna širina	570 – 710 mm
	Dolžina zloženega vozička	765 – 1200 mm
	Širina zloženega vozička	285 – 355 mm
	Višina zloženega vozička	795 – 1510 mm
	Skupna teža	od 12,7 – 28,2 kg
	Teža najtežjega dela	7,5 – 12,4 kg
	Statična stabilnost	Vožnja po klancu navzdol: 0° – 17° Vožnja po klancu navzgor: 0° – 7° Prečna vožnja: 0° – 17°
	Kot ravnine sedeža	0° – 8°
Ⓒ	Dejanska globina sedeža	395 – 500 mm
Ⓓ	Dejanska širina sedeža	370 – 505 mm, v korakih po 25 mm
Ⓔ	Višina površine sedeža na sprednjem robu	345 – 550 mm, v korakih po 25 mm
Ⓕ	Višina površine sedeža na zadnjem robu	345 – 550 mm, v korakih po 25 mm

Ⓒ	Kot naslona za hrbet	Razpon: -15° / $+30^{\circ}$ Fiksni: 90° Prilagodljivi: 90° ($-15^{\circ}/+15^{\circ}$), v eni sami potezi Naklon: 90° ($0^{\circ}/+30^{\circ}$), v korakih po 10°
Ⓗ	Višina naslona za hrbet	325 – 610 mm
Ⓘ	Razdalja od stopalke do sedeža	160 – 565 mm, v korakih po 10 mm
	Kot med nogo in površino sedeža	0° – 90°
Ⓝ	Višina naslona za roke glede na sedež	Razpon: 170 – 300mm Št. 1: 200 – 280 mm Št. 2: 240 mm Št. 3: 170 – 295 mm Št. 4: 210 – 300 mm
	Sprednji položaj naslona za roko	190 – 350mm
	Premer pogonskega obroča	520 – 540 mm
	Vodoravno mesto osi	-55 / $+ 42,5$ mm
	Najmanjši polmer kroženja	790 mm
	Širina za natovarjanje	250 – 320 mm
	Višina za natovarjanje	566 – 1000 mm

	Dolžina za natovarjanje	od 695 – 1130 mm
Ⓚ	Skupna dolžina brez nožnih opor	720 – 860 mm
Ⓛ	Skupna višina	795 – 1510 mm
	Širina obrata	1120 – 1505 mm
	Največji dovoljeni naklon z zavoro	7°

11.2 Največja teža snemljivih delov

Največja teža snemljivih delov	
Del:	Največja teža:
Nožna opora z možnostjo prilagajanja naklona z blazino za meča in stopalko	3,2 kg
Naslon za roke	2,0 kg
Odporno zadnje kolo 600 mm (24") s pogonskim obročem in varovalom naper	2,5 kg
Naslon za glavo/naslon za vrat/opora za lica	1,4 kg
Opora za trup	0,8 kg
Blazina za naslon za hrbet	2,0 kg

Sedežna blazina	1,9 kg
Mizica	3,9 kg

11.3 Gume

Najprimernejši tlak je odvisen od vrste gume:

Guma	Najvišji tlak		
	4,5 bar	450 kPa	65 psi
Pnevmatična profilna guma: 515 mm (20"); 560 mm (22"); 610 mm (24")	4,5 bar	450 kPa	65 psi
Pnevmatična nizkoprofilna guma: 560 mm (22"); 610 mm (24")	7,5 bar	750 kPa	110 psi
Guma Schwalbe® Marathon Plus Evolution: 610 mm (24")	10 bar	1000 kPa	145 psi
Odporna guma: 305 mm (12"); 515 mm (20"); 560 mm (22"); 610 mm (24")	-	-	-
Odporna guma: 150 mm (6"); 140 mm (5" 1/2); 125 mm (5"); 200 mm (8")	-	-	-
Pnevmatična guma: 200 mm (8")	2,5 bar	250 kPa	36 psi



Združljivost zgoraj navedenih gum je odvisna od konfiguracije in/ali modela invalidskega vozička.



V primeru predrtja gume se obrnite na osebje v ustrezni delavnici (npr. popravljalnici koles, prodajalni koles, itd.), kjer naj zračnico zamenja usposobljena oseba.



Velikost gume je navedena na strani gume. Zamenjavo ustreznih gum mora vedno opraviti usposobljen tehnik.




PREVIDNO!


– Tlak v gumah mora biti v obeh kolesih enak, da se udobje med vožnjo ne zmanjša ter da se ohrani učinkovitost delovanja zavor in možnost enostavnega poganjanja invalidskega vozička.

11.4 Materiali

Okvir/cevi naslona za hrbet	Aluminij, jeklo
Oblazinjenje (sedež in naslon za hrbet)	Pena PUR, tkanina najlon in poliester
potisni ročaji,	PVC
Plastični deli, kot so zavorne ročice, varovala za oblačila, stopalke, blazinice za roke in deli večine dodatkov	Termoplastična masa (npr. PA, PP, ABS in PUR) glede na oznake na delih


Mehanizem za zlaganje/navpični okvir/vpenjalni deli/vilice krmilnega kolesca	Aluminij, jeklo
Vijaki, podložke in matice	Jeklo

 Vsi uporabljeni materiali so zaščiteni proti koroziji. Uporabljamo le materiale in sestavne dele, ki so skladni z uredbo REACH.

 Sistemi proti kraji in detektorji kovin: v redkih primerih lahko materiali, uporabljeni v invalidskem vozičku, aktivirajo sisteme proti kraji in detektorje kovin.

11.5 Okoljske razmere

	Shranjevanje in prevoz	Uporaba
Temperatura	-20 °C do 40 °C	-5 °C do 40 °C
Relativna vlažnost	20 % do 90 % pri 30 °C, brez kondenzacije	
Atmosferski tlak	od 800 hPa do 1060 hPa	

 Upoštevajte, da je treba invalidski voziček, po tem ko je bil shranjen pri nizki temperaturi, pred uporabo prilagoditi v skladu s poglavjem 8 *Vzdrževanje, stran 66*.



EU Export:

Invacare Poirier SAS
Route de St Roch
F-37230 Fondettes
Tel: (33) (0)2 47 62 69 80
serviceclient_export@invacare.com
www.invacare.eu.com



Invacare France Operations SAS
Route de St Roch
F-37230 Fondettes
France



Invacare UK Operations Limited
Unit 4, Pencoed Technology Park, Pencoed
Bridgend CF35 5AQ
UK

1608514-H 2022-11-10



Making Life's Experiences Possible®



Yes, you can.®