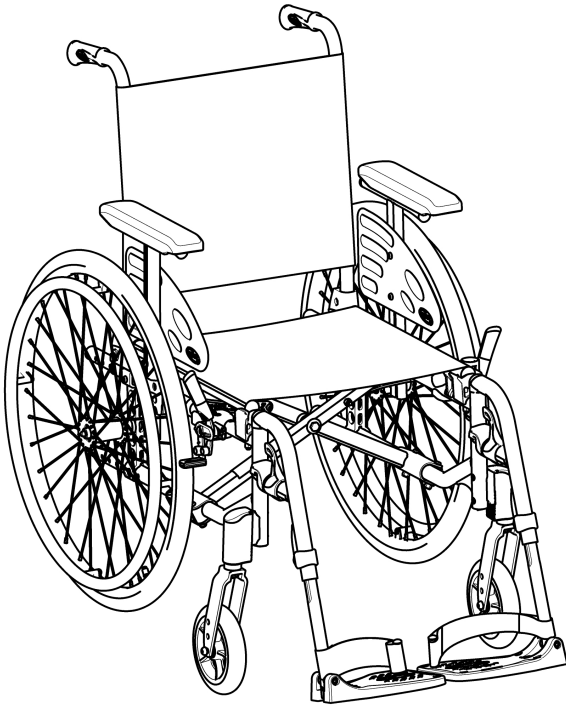


# Invacare® Action® 3 NG

hr Srednje aktivna invalidska kolica  
Upute za uporabu



Ovaj se priručnik MORA isporučiti krajnjem korisniku.  
PRIJE korištenja ovog proizvoda, priručnik MORA biti pročitán i spremljen  
za buduću uporabu.



**Yes, you can.®**

©2022 Invacare Corporation

Sva prava pridržana. Ponovno objavljivanje, umnožavanje ili mijenjanje dokumenta, bilo u cijelosti ili djelomično, zabranjeno je bez prethodnog pisanog dopuštenja tvrtke Invacare Corporation. Zaštitni znakovi raspoznaju se oznakama ™ i ®. Tvrtka Invacare Corporation ili tvrtke u njezinu vlasništvu vlasnici su ili nositelji licencije na zaštitne znakove, osim ako je drugačije navedeno.

# Sadržaj

<b>1 Opće informacije</b>	<b>5</b>
1.1 Uvod	5
1.2 Simboli u ovom dokumentu	5
1.3 Informacije o jamstvu	6
1.4 Ograničenje odgovornosti	6
1.5 Usklađenost	6
1.5.1 Norme za proizvod	6
1.6 Radni vijek	6
<b>2 Sigurnost</b>	<b>7</b>
2.1 Informacije o sigurnosti	7
2.2 Sigurnosni uređaji	9
2.3 Oznake i simboli na proizvodu	9
<b>3 Pregled proizvoda</b>	<b>12</b>
3.1 Opis proizvoda	12
3.2 Namjena	12
3.3 Glavni dijelovi invalidskih kolica	13
3.4 Kočnice za parkiranje	14
3.5 Naslon za leđa	15
3.5.1 Standardna presvlaka naslona za leđa	15
3.5.2 Presvlaka podesivog naslona za leđa	15
3.5.3 Visina presvlake naslona za leđa	16
3.5.4 Fiksni naslon za leđa	17
3.5.5 Naslon za leđa na preklapanje	17
3.5.6 Naslon za leđa s nagibom	17
3.5.7 Naslon za leđa prilagodljivog nagiba (-15°/+15°)	18
3.5.8 Spona naslona	19
3.5.9 Ručke za guranje	21
3.6 Blatobran	22
3.7 Nasloni za ruke	22
3.7.1 Naslon za ruku u obliku cijevi, promjenjive visine, rotirajući	23
3.7.2 Naslon za ruke, visina prilagodljiva u jednom koraku, uklonjivo	23
3.7.3 Naslon za ruke, promjenjive visine, uklonjiv	24
3.7.4 Naslon za ruke, sklopiv i uklonjiv	25
3.7.5 Naslon za ruku, promjenjive visine, sklopiv i uklonjiv	25
3.8 Nasloni za noge	26
3.8.1 Zakretni nasloni za noge	26
3.8.2 Zakretni nasloni za noge prilagodljivog nagiba	27
3.9 Zaštitni kotačići protiv prevrtanja	30
3.10 Jastučić za sjedalo	31
<b>4 Mogućnosti</b>	<b>32</b>
4.1 Verzija Comfort	32
4.2 Verzija Transit	32
4.3 Dvostruki obruči za ruke DHR	33
4.4 Vožnja jednom rukom pomoću poluge	35
4.5 Pojas za držanje	36
4.6 Naslon za glavu	37
4.7 Jastučići za bočno pozicioniranje (samo za presvlaku prilagodljivog naslona za leđa)	38
4.8 Pomagalo za nagibanje	39
4.9 Poslužavnik	40
4.10 Poluposlužavnik	40
4.11 Dodavanje jastučića za poluposlužavnik	42
4.12 Stalak za infuziju	43
4.13 Kotači za prijevoz	44
4.14 Zračna pumpa	44
4.15 Pasivno osvjetljenje	45
4.16 Držač štapa	45
<b>5 Postavljanje</b>	<b>46</b>
5.1 Informacije o sigurnosti	46
5.2 Provjera isporučene robe	46
<b>6 Upotreba invalidskih kolica</b>	<b>47</b>
6.1 Informacije o sigurnosti	47
6.2 Kočenje tijekom upotrebe	48

6.3	Premjestite u/iz invalidskih kolica . . . . .	49
6.4	Vožnja i upravljanje invalidskim kolicima . . . . .	50
6.5	Svladavanje stuba i rubnika . . . . .	51
6.6	Uspón uz i silazak niz stubište . . . . .	52
6.7	Svladavanje rampi i kosina . . . . .	53
6.8	Stabilnost i ravnoteža pri sjedenju . . . . .	55
<b>7</b>	<b>Prijevoz . . . . .</b>	<b>57</b>
7.1	Informacije o sigurnosti . . . . .	57
7.2	Sklapanje i rasklapanje kolica . . . . .	57
7.3	Podizanje kolica . . . . .	58
7.4	Skidanje i postavljanje stražnjih kotača . . . . .	59
7.5	Prijevoz ručnih invalidskih kolica bez korisnika . . . . .	59
7.6	Prijevoz kolica u vozilu s korisnikom u kolicima . . . . .	60
<b>8</b>	<b>Održavanje . . . . .</b>	<b>66</b>
8.1	Informacije o sigurnosti . . . . .	66
8.2	Plan održavanja . . . . .	66
8.3	Čišćenje i dezinfekcija . . . . .	69
8.3.1	Općenite informacije o sigurnosti . . . . .	69
8.3.2	Intervali za čišćenje . . . . .	69
8.3.3	Čišćenje . . . . .	69
8.3.4	Pranje . . . . .	70
8.3.5	Dezinfekcija . . . . .	71
<b>9</b>	<b>Otklanjanje poteškoća . . . . .</b>	<b>72</b>
9.1	Informacije o sigurnosti . . . . .	72
9.2	Prepoznavanje i popravak kvarova . . . . .	73
<b>10</b>	<b>Nakon upotrebe . . . . .</b>	<b>75</b>
10.1	Pohrana . . . . .	75
10.2	Odlaganje otpada . . . . .	75
10.3	Priprema za ponovnu upotrebu . . . . .	75
<b>11</b>	<b>Tehnički Podaci . . . . .</b>	<b>76</b>
11.1	Dimenzije i težina . . . . .	76
11.2	Najveća dopuštena masa uklonjivih dijelova . . . . .	77
11.3	Gume . . . . .	78
11.4	Materijali . . . . .	79

11.5	Uvjeti u okruženju . . . . .	79
------	------------------------------	----

# 1 Opće informacije

## 1.1 Uvod

Ovaj korisnički priručnik sadrži važne informacije o rukovanju proizvodom. Da biste proizvod sigurno upotrebljavali, pažljivo pročitajte korisnički priručnik i slijedite sigurnosne upute.

Koristite ovaj proizvod samo ako ste pročitali i razumjeli ovaj priručnik. Potražite dodatni savjet od zdravstvenog djelatnika koji je upoznat s vašim zdravstvenim stanjem i razjasnite sva pitanja u vezi s pravilnom upotrebom i potrebnim podešavanjem sa zdravstvenim djelatnikom.

U ovom dokumentu mogu se nalaziti odjeljci koji nisu relevantni za vaš proizvod jer se ovaj dokument odnosi na sve dostupne modele (na datum tiskanja). Svaki odjeljak ovog dokumenta odnosi se na sve modele proizvoda, osim ako je drugačije navedeno.

Modele i konfiguracije dostupne u vašoj zemlji možete pronaći putem prodajnih dokumenata koji se na nju odnose.

Invacare pridržava pravo na izmjene specifikacija proizvoda bez obavijesti.

Prije čitanja ovog dokumenta provjerite imate li najnoviju verziju. Najnoviju verziju možete u obliku PDF-a pronaći na web-mjestu tvrtke Invacare.

Ako vam je teško čitati veličinu fonta u tiskanom dokumentu, možete ga preuzeti u obliku PDF-a s web-mjesta. Veličinu fonta u PDF-u potom možete na zaslonu promijeniti u onu koja vam odgovara.

Za dodatne informacije o proizvodu, primjerice za obavijesti o sigurnosti proizvoda i povlačenju proizvoda iz prodaje, obratite se distributeru tvrtke Invacare. Pogledajte adrese na kraju ovog dokumenta.

U slučaju teške nezgode s ovim proizvodom trebate o tome obavijestiti proizvođača i nadležno tijelo u svojoj zemlji.

## 1.2 Simboli u ovom dokumentu

Simboli i signalne riječi u ovom se dokumentu upotrebljavaju i primjenjuju na upozorenja ili nesigurne postupke koji bi mogli dovesti do tjelesne ozljede ili oštećenja imovine. Definicije signalnih riječi potražite u informacijama u nastavku.



### UPOZORENJE

Označava opasnu situaciju koja, ako se ne izbjegne, može prouzročiti tešku ozljedu ili smrt.



### OPREZ

Označava opasnu situaciju koja, ako se ne izbjegne, može prouzročiti lakšu ozljedu.



### OBAVIJEST

Označava opasnu situaciju koja, ako se ne izbjegne, može prouzročiti oštećenje imovine.



### Savjeti i preporuke

Sadrže korisne savjete, preporuke i informacije za učinkovitu upotrebu bez smetnji.

## Drugi simboli

(Nije primjenjivo za sve priručnike)



Osoba odgovorna za UK  
Označava u slučaju da proizvod nije proizveden u UK.



Triman  
Označava pravila za recikliranje i sortiranje (relevantan samo za Francusku).

### 1.3 Informacije o jamstvu

Pružamo jamstvo proizvođača za proizvod u skladu s Općim odredbama i uvjetima tvrtke u odgovarajućim zemljama.

Jamstvo se može koristiti samo putem dobavljača kod kojeg je proizvod nabavljen.

### 1.4 Ograničenje odgovornosti

Invacare ne prihvaća odgovornost za oštećenja koje proizlaze iz:

- nepridržavanja korisničkog priručnika
- nepravilne upotrebe
- istrošenosti do koje dolazi prirodnim putem
- neispravnog sklapanja ili postavljanja koje vrši kupac ili treća strana
- tehničkih preinaka
- neovlaštenih preinaka i/ili korištenja neodgovarajućih rezervnih dijelova

### 1.5 Usklađenost

Kvaliteta je od ključne važnosti u radu tvrtke; radi se u okviru standarda ISO 13485.

Ovaj proizvod ima oznaku CE u skladu s Propisom o medicinskim proizvodima 2017/745 klasa I.

Ovaj proizvod ima oznaku UKCA u skladu s Dijelom II Propisa o medicinskim proizvodima 2002 za UK (izmijenjen i dopunjen) klasa I.

Neprekidno radimo na tome da se utjecaj tvrtke na okoliš svede na najmanju moguću mjeru, u lokalnom i globalnom smislu.

Upotrebljavamo isključivo materijale i dijelove koji su usklađeni s direktivom REACH.

#### 1.5.1 Norme za proizvod

Invalidska kolica su testirana u skladu s normom EN 12183. To uključuje test zapaljivosti.

Više informacija o lokalnim normama i propisima zatražite od lokalnog predstavnika tvrtke Invacare. Pogledajte adrese na kraju ovog dokumenta.

### 1.6 Radni vijek

Očekivani je radni vijek ovog proizvoda pet godina ako se upotrebljava svakodnevno te u skladu sa sigurnosnim uputama, održava u preporučenim intervalima i koristi za predviđenu namjenu, kako je navedeno u ovom priručniku. Učinkoviti radni vijek može varirati, ovisno o učestalosti i intenzitetu upotrebe.

## 2 Sigurnost

### 2.1 Informacije o sigurnosti

Ovaj odjeljak sadrži važne sigurnosne informacije o zaštiti korisnika invalidskih kolica i pomagača te sigurnoj i nesmetanoj upotrebi invalidskih kolica.



#### **UPOZORENJE!**

##### **Opasnost od smrti ili ozbiljne ozljede**

U slučaju vatre ili dima, korisnici invalidskih kolica osobito su u opasnosti od smrti ili teške ozljede ako se nisu u mogućnosti odmaknuti od izvora vatre ili dima. Upaljene šibice, upaljač i cigarete mogu uzrokovati otvoreni plamen u okolini invalidskih kolica ili na odjeći.

- Izbjegavajte korištenje ili spremanje invalidskih kolica pored otvorene vatre ili zapaljivih proizvoda.
- Ne pušite za vrijeme upotrebe invalidskih kolica.



#### **UPOZORENJE!**

##### **Opasnost od nezgoda i ozbiljne ozljede**

Ako su invalidska kolica neispravno prilagođena, može doći do nezgoda koje rezultiraju ozbiljnom ozljedom.

- Prilagodbe invalidskih kolica mora uvijek prilagođavati kvalificirani tehničar.



#### **UPOZORENJE!**

##### **Opasnost od prevrtanja**

Longitudinalni položaj osovine stražnjih kotača invalidskih kolica u odnosu na položaj naslona za leđa može utjecati na stabilnost.

- Ako je osovina pomaknuta prema naprijed, invalidska kolica bit će manje stabilna i povećat će se opasnost od prevrtanja unatrag, ali će upravljivost invalidskih kolica biti bolja uslijed boljeg prihvata obruča i kratkog polumjera okretanja.
- U protivnom, ako se osovina stražnjih kotača pomakne unatrag, invalidska kolica bit će stabilnija i teže će se naginjati, no smanjit će im se upravljivost.
- Ovisno o korisnikovim sposobnostima i specifičnim sigurnosnim ograničenjima, smanjenje stabilnosti može se kompenzirati ugradnjom uređaja protiv prevrtanja.



### **UPOZORENJE!**

#### **Opasnost od naginjanja**

Položaj osovine stražnjeg kotača i nagib naslona za leđa vaših invalidskih kolica dvije su ključne prilagodbe koje mogu utjecati na vašu stabilnost dok sjedite u invalidskim kolicima.

- Te promjene i prilagodbe postavki invalidskih kolica koje se odnose na položaj prednjih kotača i/ili nagib vilice može izvršiti samo kvalificirani tehničar koji je u potpunosti procijenio posljedice promjena konfiguracije invalidskih kolica. Stoga se posavjetujte s ovlaštenim dobavljačem.



### **UPOZORENJE!**

#### **Opasnost zbog načina vožnje neprimjerene uvjetima**

Na vlažnom tlu, šljunku ili neravnom terenu postoji opasnost od proklizavanja.

- Brzinu i način vožnje uvijek prilagođavajte uvjetima (vremenu, podlozi, osobnoj sposobnosti itd.).



### **UPOZORENJE!**

#### **Opasnost od ozljede**

Pri sudaru možete ozlijediti dijelove tijela pružene izvan invalidskih kolica (npr. stopala ili šake).

- Izbjegavajte sudar bez kočenja.
- Nemojte voziti frontalno u objekt.
- Pažljivo vozite kroz uske prolaze.



### **UPOZORENJE!**

#### **Opasnost od gubitka kontrole nad invalidskim kolicima**

Pri velikoj brzini mogli biste izgubiti kontrolu nad invalidskim kolicima i prevrnuti se.

- Nemojte prekoračivati brzinu od 7 km/h.
- Općenito izbjegavajte sudare.



### **OPREZ!**

#### **Opasnost od opekline**

Uslijed izlaganja vanjskim izvorima topline dijelovi invalidskih kolica mogu se zagrijati.

- Ne izlažite invalidska kolica jakoj sunčevoj svjetlosti prije upotrebe.
- Prije upotrebe provjerite temperaturu svih dijelova s kojima vaša koža dolazi u kontakt.



### **OPREZ!**

#### **Opasnost od priklješćivanja prstiju**

Uvijek postoji opasnost da se npr. prsti ili ruke priklješće pokretnim dijelovima kolica

- Prilikom aktiviranja mehanizma za sklapanje ili umetanja pokretnih dijelova, kao što su uklonjiva osovina stražnjeg kotača, sklopivi naslon za leđa ili zaštitni kotačići protiv prevrtanja, pripazite da se ništa ne priklješti.



**OPREZ!****Opasnost od prevrtanja**

Vješanje dodatnog tereta (ruksaka ili sličnih predmeta) na naslone za leđa vaših kolica može utjecati na stabilnost stražnjeg dijela invalidskih kolica, osobito ako se koriste u kombinaciji s nagibnim naslonima za leđa.

- Invacare preporučuje korištenje zaštitnih kotačića protiv prevrtanja (dostupni su kao opcija) pri korištenju naslona za leđa s dodatnim teretom.

**OPREZ!****Opasnost od ozljede**

- U slučaju rana od pritiska ili ozljede kože, zaštitite ozljedu kako biste izbjegli izravan dodir s tkaninom pomagala. Obratite se zdravstvenom radniku za medicinski savjet.

**OPREZ!****Opasnost od ozljede**

Pri kombiniranju ovih invalidskih kolica s drugim proizvodom, ograničenja oba proizvoda primjenjuju se na kombinaciju. Npr. maksimalna težina korisnika proizvoda može biti manja.

- Koristite samo kombinacije s drugim proizvodima koje dopušta Invacare. Za dodatne informacije obratite se ovlaštenom predstavniku.
- Prije korištenja pročitajte korisnički priručnik pojedinog proizvoda i provjerite ograničenja.

## 2.2 Sigurnosni uređaji

**UPOZORENJE!****Opasnost od nezgoda**

Sigurnosni uređaji koji nisu pravilno postavljeni ili više nisu funkcionalni (kočnice, uređaj protiv prevrtanja) mogu prouzročiti nezgode.

- Prije svake upotrebe invalidskih kolica obavezno provjerite ispravnost sigurnosnih uređaja i dajte ih redovito na pregled kvalificiranom tehničaru ili ovlaštenom dobavljaču.

**OPREZ!****Opasnost od ozljede**

Neoriginalni ili pogrešni dijelovi mogu utjecati na funkciju i sigurnost proizvoda.

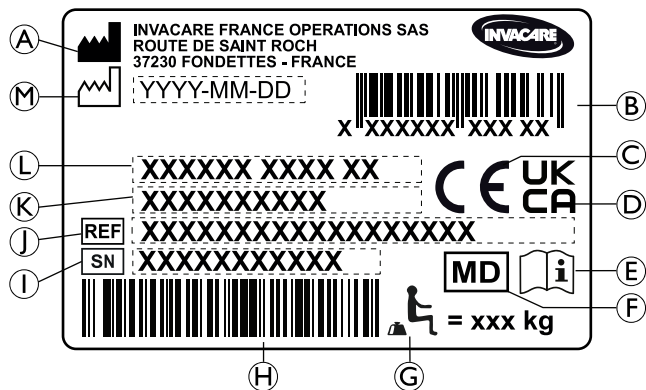
- Upotrebljavajte isključivo originalne dijelove namijenjene korištenom proizvodu.
- Zbog regionalnih razlika, provjerite lokalni katalog tvrtke Invacare ili web-mjesto za dostupnu dodatnu opremu ili kontaktirajte lokalnog predstavnika tvrtke Invacare. Pogledajte adrese na kraju ovog dokumenta.

Funkcije sigurnosnih uređaja opisane su u odjeljku 3 *Pregled proizvoda, stranica 12*.

## 2.3 Oznake i simboli na proizvodu

### Identifikacijska oznaka

Identifikacijska oznaka pričvršćena je na okvir invalidskih kolica i na njoj su navedeni sljedeći podaci:



- Ⓐ Adresa proizvođača
- Ⓑ Crtični kod EAN/HMI
- Ⓒ Europska sukladnost
- Ⓓ Sukladnost u okviru Ujedinjenog Kraljevstva
- Ⓔ Pročitajte korisnički priručnik
- Ⓕ Medicinski proizvod
- Ⓖ Najveća dopuštena težina korisnika
- Ⓗ Crtični kôd serijskog broja
- Ⓘ Serijski broj
- Ⓙ Referentni broj
- Ⓚ Širina sjedišta

- Ⓐ Opis proizvoda
- Ⓜ Datum proizvodnje

	Pročitajte korisnički priručnik
	Označava opasnu situaciju koja, ako se ne izbjegne, može prouzročiti tešku ozljedu ili smrt.

#### Oznaka upozorenja za bočne dijelove koji se ne mogu blokirati

	Ne podižite invalidska kolica pomoću bočnih dijelova koje nije moguće blokirati.
--	--

#### Oznaka s informacijama o pojasu za držanje



	Pojas za pravilno držanje ispravne je duljine kad ima toliko prostora da se između tijela i pojasa može provući ruka.
--	---

#### Oznaka s informacijama o naslonu za leđa s mehaničkim nagibom

	Gurnite štapove naslonu za leđa (1) prije pokretanja poluga (2) jer se na taj način oslobađa sigurnosni sustav s automatskim zaključavanjem. Oznaka je pričvršćena na gornji dio štapa naslonu za leđa (desna strana).
--	--

## Simboli samozatvarajuće kuke

Ovisno o konfiguraciji, neka se invalidska kolica mogu koristiti kao sjedala u motornim vozilima, a neka ne mogu.

 ISO 7176-19	<p>Položaji za vezivanje u kojima remeni sustava vezanja moraju biti postavljeni u slučaju da korisnik sjedi u invalidskih kolicima tijekom prijevoza u motornom vozilu. Ovaj simbol je pričvršćen na invalidska kolica samo kad se naruče s dodatnom opremom za prijevoz.</p>
	<p><b>Simbol UPOZORENJA</b> Ova invalidska kolica nisu konfigurirana za prijevoz putnika u motornom vozilu. Taj je simbol pričvršćen na okvir u blizini identifikacijske oznake.</p>

## 3 Pregled proizvoda

### 3.1 Opis proizvoda

Radi se o srednje aktivnim invalidskim kolicima s mehanizmom za sklapanje poprečnih poluga i zakretnim naslonima za noge.



#### **NAPOMENA!**

Invalidska kolica proizvedena su i konfigurirana pojedinačno prema specifikacijama iz narudžbe. Specifikacije mora odrediti zdravstveni stručnjak prema zahtjevima i zdravstvenom stanju korisnika.

- Savjetujte se sa zdravstvenim stručnjakom ako želite promijeniti konfiguraciju invalidskih kolica.
- Svako promjenu mora izvršiti kvalificirani tehničar.

### 3.2 Namjena

Srednje aktivna invalidska kolica namijenjena su za pružanje mobilnosti osobama ograničenim na sjedeći položaj koja uglavnom samostalno pokreću invalidska kolica.

Invalidska kolica namijenjena su osobama starosti 12 godina i više (adolescentima i odraslima). Težina korisnika invalidskih kolica ne smije prekoračiti maksimalnu težinu korisnika prema odjeljku Tehnički podaci i identifikacijskoj oznaci.

Invalidska kolica se smiju koristiti u zatvorenom i otvorenom prostoru na ravnom tlu i pristupačnom terenu.

#### **Ciljani korisnik**

Invalidska kolica namijenjena su korisniku invalidskih kolica i/ili pomagaču.

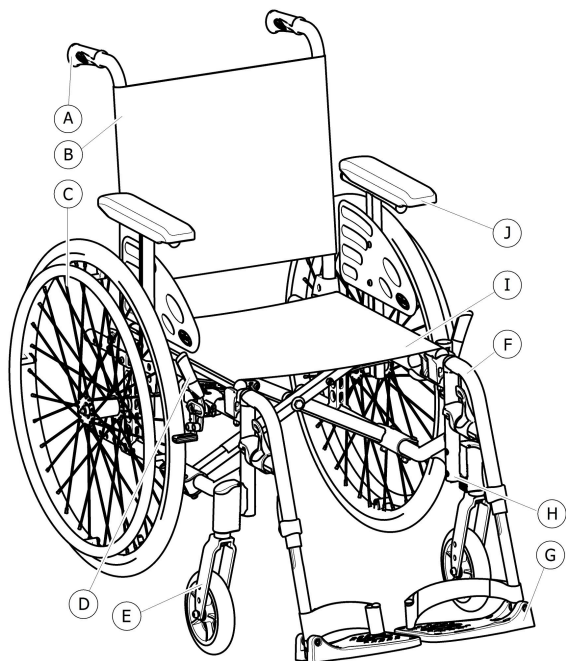
Korisnik mora biti fizički i mentalno sposoban na siguran način upotrebljavati invalidska kolica (npr. pokretati, upravljati, kočiti).

#### **Indikacije / kontraindikacije**

- Značajno do potpuno oštećenje mobilnosti zbog strukturalnog i/ili funkcionalnog oštećenja donjih ekstremiteta.
- Dovoljna snaga i funkcija hvata ruku i dlanova za pokretanje invalidskih kolica.

Nema poznatih kontraindikacija ako se invalidska kolica koriste u skladu s namjenom.

### 3.3 Glavni dijelovi invalidskih kolica



- Ⓐ Ručka za guranje
- Ⓑ Naslon za leđa
- Ⓒ Gumb uklonjive osovine
- Ⓓ Kočnica za parkiranje
- Ⓔ Prednja viljuška s pomoćnim kotačićem
- Ⓕ Nasloni za noge, rotirajući
- Ⓖ Naslon za stopala
- Ⓗ Okvir
- Ⓘ Sjedalo
- Ⓙ Naslon za ruku

**i** Oprema vaših invalidskih kolica može se razlikovati od dijagrama jer se svaka invalidska kolica izrađuju pojedinačno prema specifikacijama iz narudžbe.

### 3.4 Kočnice za parkiranje

Kočnice za parkiranje upotrebljavaju se za blokiranje invalidskih kolica dok stoje da bi se spriječilo njihovo pomicanje.



#### UPOZORENJE!

##### Opasnost od prevrtanja pri naglom kočenju

Ako ručne kočnice aktivirate tijekom vožnje, smjer kretanja može se izmaknuti kontroli, a invalidska se kolica mogu naglo zaustaviti, što može prouzročiti sudar ili ispadanje korisnika iz invalidskih kolica.

– Kočnicu nemojte aktivirati dok se krećete.



#### UPOZORENJE!

##### Opasnost od gubitka kontrole nad invalidskim kolicima

- Kočnicama za parkiranje mora se upravljati istovremeno.
- Ne pritišćite kočnice za parkiranje za usporavanje invalidskih kolica.
- Ne naginjte se na kočnice za parkiranje radi oslonca ili prijevoza.



#### UPOZORENJE!

##### Opasnost od prevrtanja

Kočnice za parkiranje neće ispravno raditi ako u gumama nema dovoljno zraka.

– Omogućite ispravan tlak u gumama, *11.3 Gume, stranica 78.*



#### OPREZ!

##### Opasnost od priklještenja ili prignječenja

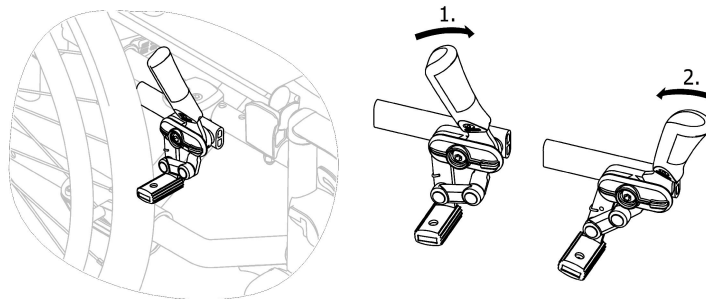
Između stražnjeg kotača i kočnice za parkiranje može postojati vrlo mali razmak, zbog čega postoji opasnost od zaglavlivanja prstiju.

– Držite prste podalje od pokretnih dijelova pomoću kočnice te uvijek držite ruku na poluzi kočnice.



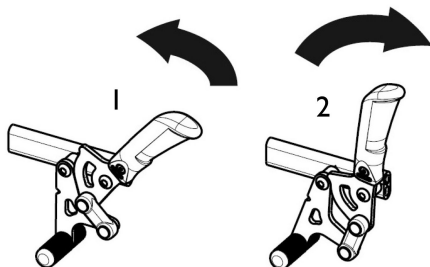
Razmak između kočne čeljusti i gume može se prilagoditi. Prilagodbu mora obaviti kvalificirani tehničar.

#### Standardna kočnica




1. Da biste zakočili, dlanom potisnite polugu kočnice prema naprijed što je dalje moguće.
2. Da biste otpustili kočnicu, prstima povucite polugu kočnice prema natrag.

## Kočnica na povlačenje



1. Da biste zakočili, prstima povucite polugu kočnice prema natrag što je dalje moguće.
2. Da biste otpustili kočnicu, dlanom gurnite polugu kočnice prema naprijed.

 Poluga ručke za guranje može se preklopiti unatrag za olakšavanje prijevoza. Da biste to učinili, povucite polugu prema gore i preklopite je unatrag.

### Potisna kočnica za vožnju jednom rukom (dostupna kao opcija)

Potisna kočnica omogućuje korisniku blokiranje invalidskih kolica jednom rukom (jedna poluga za kočnicu, desna ili lijeva).

## 3.5 Naslon za leđa

Dostupne su tri vrste naslona za leđa (fiksni, na sklapanje i s nagibom).



### UPOZORENJE!

#### Opasnost od ozljede pomoćnika i oštećenja invalidskih kolica

Naginjanjem invalidskih kolica s teškim korisnikom pomoćnik može ozlijediti leđa i oštetiti invalidska kolica.

- Morate imati mogućnost sigurne kontrole na invalidskim kolicima s teškim korisnikom prije naginjanja.

### 3.5.1 Standardna presvlaka naslona za leđa



Standardna presvlaka naslona za leđa dostupna je za sve tipove naslona za leđa. Te se presvlake ne mogu prilagoditi.



### UPOZORENJE!

#### Opasnost od prevrtanja

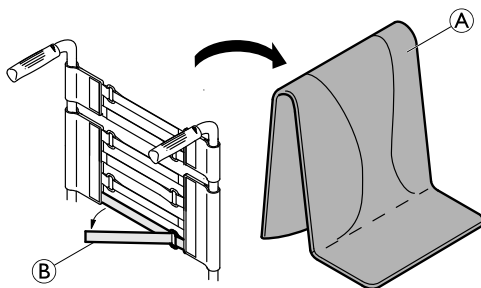
Ako se standardna presvlaka naslona za leđa otpusti, lakše je prevrnuti invalidska kolica.

- Otpuštenu standardnu presvlaku naslona za leđa mora zamijeniti kvalificirani tehničar.

### 3.5.2 Presvlaka podesivog naslona za leđa

Napetost presvlake naslona za leđa možete namjestiti prema potrebi.

## Namještanje presvlake naslona za leđa



1. Uklonite jastučić naslona za leđa (A).
2. Jednostavnim povlačenjem otpustite trake s kukom i petljom (B) na stražnjoj strani presvlake naslona za leđa.
3. Zategnite ili olabavite trake prema potrebi, a potom ih ponovno pričvrstite.



### UPOZORENJE!

#### Opasnost od prevrtanja

Ako su trake vrlo labave, lakše je prevrnuti invalidska kolica.  
– Provjerite jesu li trake ispravno postavljene.



### NAPOMENA!

– Ne zatežite trake prekomjerno da ne biste promijenili geometriju invalidskih kolica.



### NAPOMENA!

– Trake zatežite isključivo dok su invalidska kolica rasklopljena.

## 3.5.3 Visina presvlake naslona za leđa

Visina presvlake naslona za leđa može se prilagoditi za sve vrste naslona za leđa.



### UPOZORENJE!

#### Opasnost od prevrtanja

Vješanje dodatnog tereta (ruksaka ili sličnih predmeta) na stražnje nosače vaših invalidskih kolica može utjecati na stabilnost stražnjeg dijela invalidskih kolica. To može uzrokovati prevrtanje invalidskih kolica unatrag i izazvati ozljedu leđa.  
– Stoga Invacare preporučuje korištenje kotačića protiv prevrtanja (dostupni su kao opcija) pri korištenju stražnjih nosača za vješanje dodatnog tereta (ruksaci ili slični predmeti).



Visina presvlake naslona za leđa može se prilagoditi na stražnjim nosačima. Prilagodbu mora obaviti kvalificirani tehničar.

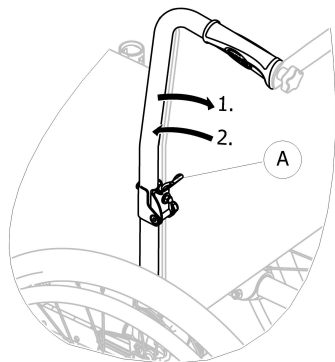


### 3.5.4 Fiksni naslon za leđa

Fiksni naslon za leđa od 0° i 7°: za te dvije vrste naslona nije potrebno podešavanje.

### 3.5.5 Naslon za leđa na preklapanje

Kako bi se uštedjelo na prostoru pri prijevozu kolica, naslon se može preklopiti.

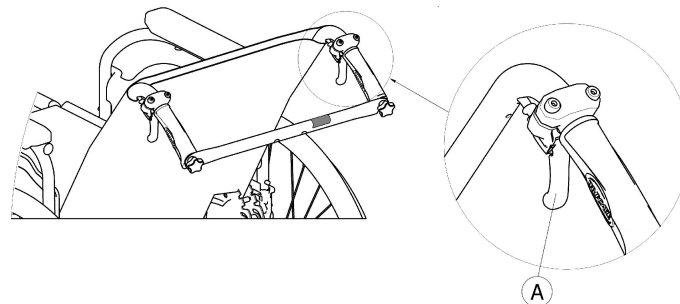


#### Sklapanje i rasklapanje naslona za leđa

1. Pokrenite ručicu Ⓐ povlačenjem i preklopite vrh naslona za leđa.
2. Za povratak u početni položaj podignite vrh u okomit položaj; automatski se blokira.

### 3.5.6 Naslon za leđa s nagibom

Kako bi korisnik udobnije sjedio, naslon za leđa može se nagnuti.



#### UPOZORENJE!

##### Opasnost od prevrtanja

Ne pomičite invalidska kolica dok je naslon za leđa spušten.

- Invacare preporučuje korištenje zaštitnih kotačića protiv prevrtanja (dostupni su kao opcija) kada je naslon za leđa spušten.

#### Nagib naslona za leđa

Nagib naslona za leđa može se podesiti u četiri koraka (0° do 30°) kod mehaničke verzije te kontinuirano kod verzije s plinskim cijevima.



### UPOZORENJE!

#### Opasnost od ozljede

- Te prilagodbe uvijek izvršite prije nego što korisnik sjedne u kolica da biste izbjegli ozljede.
- Invacare preporučuje korištenje kotačića protiv prevrtanja (dostupni su kao opcija) za sve položaje stražnjih kotača kada naslon za leđa koristite pod nagibom od 12° i više



### OPREZ!

#### Opasnost od priklještenja ili prignječenja prstiju

- Uvijek postoji opasnost od stezanja prstiju u mehaničkim dijelovima invalidskih kolica.
- Budite oprezni pri aktiviranju upravljačkih poluga naslona za leđa s nagibom.



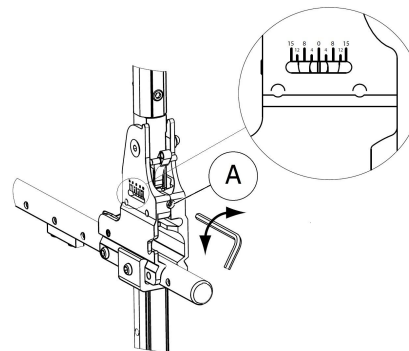
### NAPOMENA!

- Gurnite štapove naslona za leđa prije pokretanja poluga jer se na taj način oslobađa sigurnosni sustav s automatskim zaključavanjem.

1. Oslobodite sustav s automatskim zaključavanjem tako da gurnete štapove naslona za leđa.
2. Simultano povucite upravljačke poluge **A** kako biste dobili isti kut na obje strane.
3. Oslobodite poluge kada dosegnete željeni kut.

### 3.5.7 Naslon za leđa prilagodljivog nagiba (-15°/+15°)

Nagib naslona za leđa može se prilagoditi od - 15° do + 15° (u jednom koraku).



1. Podesite kut naslona za leđa zahvaljujući podesivom vijku **A**.
2. Okrenite imbus ključ od 5 mm u smjeru kazaljke na satu kako biste dobili negativan kut.
3. Okrenite imbus ključ od 5 mm u smjeru suprotnom od kazaljke na satu kako biste dobili pozitivan kut.
4. Prilagođavanja na željeni kut s obje strane moraju biti podjednaka.

Invacare preporučuje da prilagodbu kuta naslona za leđa provede kvalificirani tehničar.

**UPOZORENJE!****Opasnost od prevrtanja**

Ne pomičite invalidska kolica dok je naslon za leđa spušten.

- Invacare preporučuje korištenje zaštitnih kotačića protiv prevrtanja (dostupni su kao opcija) kada je naslon za leđa spušten.

**UPOZORENJE!****Opasnost od ozljede**

- Invacare preporučuje korištenje kotačića protiv prevrtanja (dostupni su kao opcija) za sve položaje stražnjih kotača kada naslon za leđa koristite pod nagibom od 12° i više

**OPREZ!****Rizik od neudobnog položaja**

Nagib manji od 90° između sjedala i naslona za leđa neudoban je za neke korisnike.

- Tu prilagodbu mora izvršiti kvalificirani tehničar nakon dogovora s ovlaštenim liječnikom. Posavjetujte se sa svojim dobavljačem.

**3.5.8 Spona naslona**

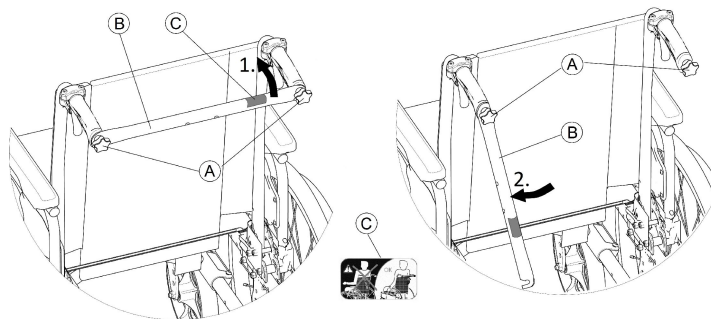
Dostupne su dvije vrste spona naslona (standardna spona naslona i spona naslona na sklapanje).

**Standardna spona naslona za naslon za leđa**

Spona naslona povezuje dvije ručke za guranje, stvara napetost na presvlaci naslona za leđa i uvijek mora biti postavljena na verzijama s naginjanjem.

**OPREZ!**


- Nemojte koristiti sponu naslona za guranje invalidskih kolica. Spona naslona nije šipka za guranje!
- Nemojte pokušavati podignuti kolica pomoću spona naslona jer se može olabaviti i slomiti.
- Držite prste podalje od pokretnih dijelova i oštrih rubova kako biste spriječili ozljede.

**Sklapanje spona naslona**

1. Lagano otpustite dva vijka za ručno zatezanje (A), podignite sponu naslona (B) i zakrenite je prema dolje uzduž naslona za leđa (udesno ili ulijevo).
2. Preklopite sponu naslona (B) dok ne dođe u okomiti položaj.

## Rasklapanje spona naslona

1. Preklomite sponu naslona ⑥ prema gore.
2. Poravnajte sponu naslona ⑥ s ručkom za guranje i pogurnite je dolje na vijak za ručno zatezanje ④.
3. Čvrsto zategnite vijak za ručno zatezanje ④ i provjerite jesu li DVA vijaka za ručno zatezanje ④ pravilno zategnuta.

 Važno je uvijek provjeriti je li spona naslona pravilno postavljena i namještena tijekom upotrebe kolica. Ne smije slobodno visjeti (pogledajte oznaku ③ na sponi naslona).



## Spona za preklapanje naslona za naslon za leđa

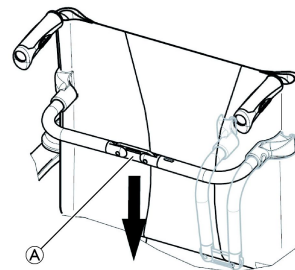
Dodatna spona za preklapanje naslona dostupna je radi povećanja čvrstoće naslona za leđa na invalidskim kolicima s velikim visinama ili širinama stražnjeg dijela.



### OPREZI!

- Nemojte podizati ili gurati invalidska kolica pomoću spona za preklapanje naslona. Mogla bi puknuti.

## Preklapanje spona naslona



1. Odblokirajte sponu za preklapanje naslona guranjem zgloba ① lagano prema dolje.
2. Sklopite sponu naslona prema dolje.



Spona za preklapanje naslona automatski će se otpustiti kad su kolica sklopljena.

## Rasklapanje spona naslona

1. Sklopite sponu naslona prema gore.
2. Blokirate sponu za preklapanje naslona povlačenjem zgloba ① lagano prema gore.

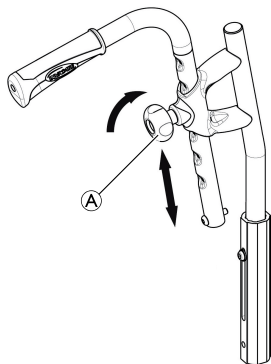
### 3.5.9 Ručke za guranje

#### ! NAPOMENA!

- Prije svake upotrebe invalidskih kolica obavezno provjerite jesu li ručke za guranje pričvršćene, odnosno ne mogu li se okrenuti ili skinuti.

#### Stražnji komplet ručki za guranje s prilagodljivom visinom (dodatno)

Stražnji komplet ručki za guranje s prilagodljivom visinom omogućuje pomagaču da ručke namjesti na ugodnu razinu.



1. Za postavljanje visine ručki za guranje otpustite kotačić Ⓐ, gurnite ručku u željeni položaj i ponovno pričvrstite kotačić.

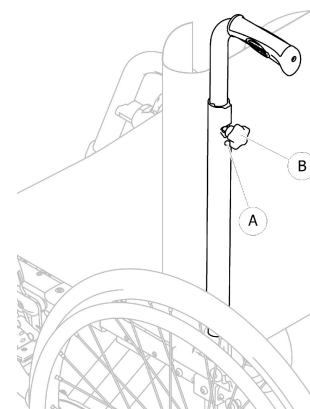


#### OPREZ!

- Ako kotačić nije ispravno učvršćen, ručka za guranje mogla bi slučajno ispasti s cijevi naslona za leđa tijekom guranja kolica prema gore.
- Provjerite je li kotačić čvrsto zategnut.

#### Ugrađene ručke za guranje s prilagodljivom visinom (dodatno)

Ugrađene ručke za guranje s prilagodljivom visinom omogućuju pomagaču da ručke namjesti na ugodnu razinu.



1. Za postavljanje visine ručki za guranje otpustite kotačić Ⓐ, gurnite ručku u željeni položaj i ponovno pričvrstite kotačić.

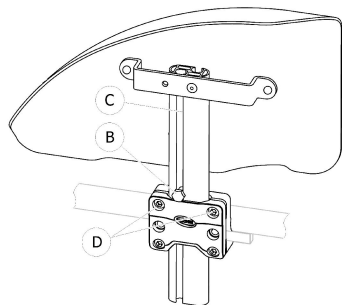


### OPREZ!

Ako kotačić nije ispravno učvršćen, ručka za guranje mogla bi slučajno ispasti s cijevi naslona za leđa tijekom guranja kolica prema gore.  
– Provjerite je li kotačić čvrsto zategnut.

## 3.6 Blatobran

Da blato s kotača ne bi prskalo prema gore, možete postaviti uklonjivi blatobran. Položaj blatobrana može se prilagoditi.



### Skidanje

1. Blatobran izvucite iz držača prema gore.
2. Da biste blatobran lakše uklonili iz držača, izmijenite stupanj do kojeg se zatežu vijci ①.

### Postavljanje

1. Umetnite blatobran u držač.

## Podešavanje visine

1. Otpustite vijak ⑥ pomoću ključa od 10 mm u utor ③ cijevi naslona za ruke.
2. Pomaknite naslon za ruke prema gore ili prema dolje dok ne dosegnete željenu visinu, dok vijak ⑥ održavate na mjestu (na gornjem rubu držača).
3. Zategnite vijak ⑥ (5 – 6 Nm).
4. Postavite naslon na obje strane.

## 3.7 Nasloni za ruke



### UPOZORENJE!

#### Opasnost od ozljede

Bočni nasloni ne blokiraju se i mogu se jednostavno povući prema gore.  
– Ne podižite i ne premještajte invalidska kolica pomoću bočnih naslona.  
– Ne upotrebljavajte bočne naslone za prijevoz dok nosite invalidska kolica uz ili niz stube.

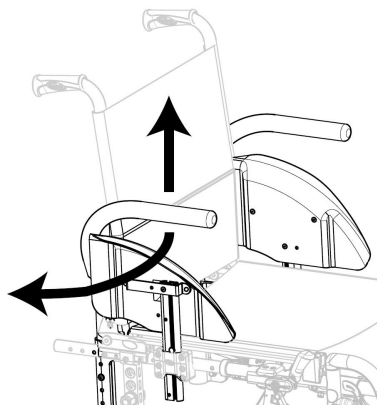


### OPREZ!

#### Opasnost od priklještenja

– Držite prste podalje od pokretnih dijelova tijekom skidanja, postavljanja ili namještanja naslona za ruke.

### 3.7.1 Naslon za ruku u obliku cijevi, promjenjive visine, rotirajući



#### Skidanje

1. Podignite naslon za ruku u obliku cijevi i izvucite ga iz držača prema gore.

#### Postavljanje

1. Utaknite naslon za ruku u obliku cijevi u držač.

#### Podešavanje visine

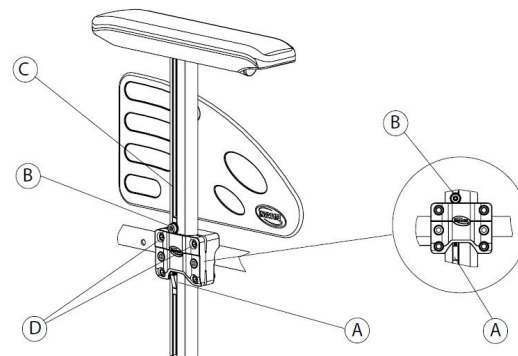
1. Izvucite naslon za ruku u obliku cijevi iz držača.
2. Otpustite vijak na cijevi naslona za ruku i ponovno ga učvrstite na željenoj visini.
3. Ponovno utaknite naslon za ruku u obliku cijevi u držač.
4. Postavite naslon na obje strane.

#### Rotiranje

1. Podignite malo naslon za ruku i rotirajte ga prema van.

1608485-H

### 3.7.2 Naslon za ruke, visina prilagodljiva u jednom koraku, uklonjivo



#### Skidanje

1. Upotrijebite kočnice za parkiranje na obje strane.
2. Najprije pritisnite mehanizam za blokiranje (A) koji se nalazi na dnu okomitog nosača naslona za ruke (ako je to dio opreme).
3. Izvucite naslon za ruke iz držača držeći ga za jastučić za ruku.
4. Da biste namjestili težinu izvlačenja naslona za ruke iz držača, izmijenite stupanj do kojeg se zatežu (D) vijci.

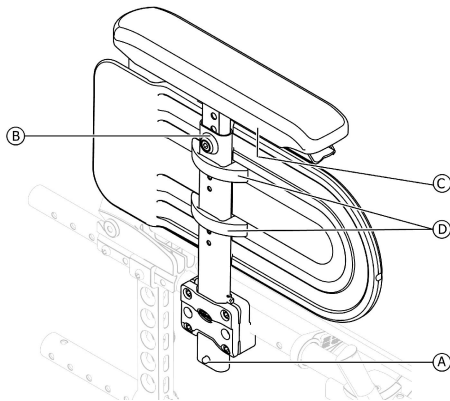
#### Postavljanje

1. Utaknite naslon za ruku u držač.

## Podešavanje visine

1. Otpustite vijak ⑥ pomoću imbus ključa od 5 mm u utor ③ cijevi naslona za ruke.
2. Pomaknite naslon za ruke prema gore ili prema dolje dok ne dosegnete željenu visinu, dok vijak ⑥ održavate na mjestu (na gornjem rubu držača).
3. Zategnite vijak ⑥ (5 – 6 Nm).
4. Postavite naslon na obje strane.

### 3.7.3 Naslon za ruke, promjenjive visine, uklonjiv



## Skidanje

1. Najprije pritisnite mehanizam za blokiranje ① koji se nalazi na dnu okomitog nosača naslona za ruke (ako je to dio opreme).
2. Izvucite naslon za ruke iz držača držeći ga za jastučić za ruku.

## Postavljanje

1. Utaknite naslon za ruku u držač.

### Prilagođivanje visine jastučića za ruke

1. Otpustite vijak ⑥ pomoću imbus ključa od 5 mm na vrhu cijevi naslona za ruke.
2. Pomaknite naslon za ruke prema gore ili prema dolje dok ne dosegnete željenu visinu, dok vijak ⑥ održavate na mjestu.
3. Zategnite vijak ⑥ (5 – 6 Nm).
4. Postavite naslon na obje strane.

### Podešavanje dubine jastučića za ruke

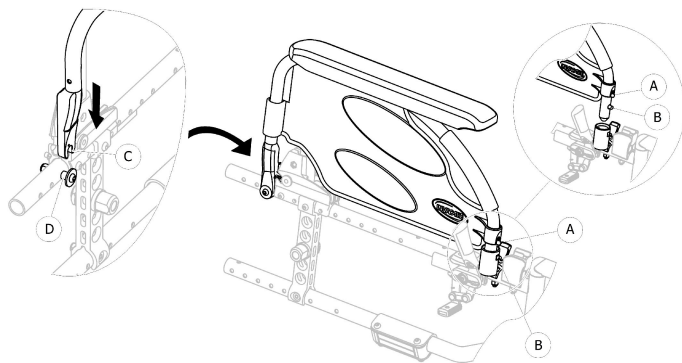
1. Otpustite 2 vijka ③ ispod držača naslona za ruke.
2. Pomaknite naslon za ruke prema naprijed ili natrag dok ne dosegnete željenu dubinu, dok vijak ③ održavate na mjestu.
3. Zategnite 2 vijka ③ (1,5 – 2 Nm).
4. Postavite naslon na obje strane.

### Namještanje visine bočne zaštite

1. Otpustite 2 vijka stezaljki bočne zaštite ④.
2. Pomičite bočnu zaštitu prema gore ili dolje dok ne dostigne željenu visinu.
3. Zategnite 2 vijka stezaljki bočne zaštite ④ (0,7 – 1,2 Nm).
4. Postavite naslon na obje strane.



### 3.7.4 Naslon za ruke, sklopiv i uklonjiv



#### Sklopanje

1. Uхватите naslon za ruke za jastučić ili prednji zavoj i sklopite ga unatrag.

#### Skidanje sprijeda

1. Pritisnite i zadržite zatik za otpuštanje naslona za ruke Ⓐ s prednje strane.
2. Skinite naslon za ruke iz spojnice naslona za ruke tako što ćete ga povući ravno prema gore i sklopiti unatrag.

#### Postavljanje sprijeda

1. Gurnite naslon za ruke prema dolje dok prednji gumb za otpuštanje Ⓑ ne sjedne u rupu spojnice naslona za ruke.
2. Provjerite viri li gumb iz rupe spojnice.

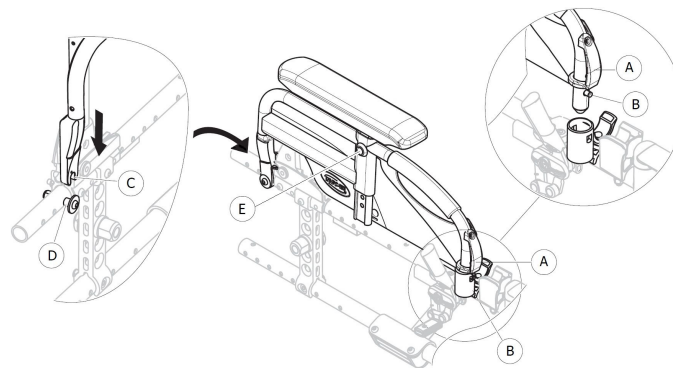
#### Skidanje straga

1. Skinite naslon za ruke iz držača naslona za ruke Ⓓ tako što ćete ga povući ravno prema gore na držaču.

### Postavljanje straga

1. Postavite oslonac naslona za ruke Ⓒ preko stražnjeg držača naslona za ruke Ⓓ.
2. Gurnite naslon za ruke prema dolje dok se ne začuje škljocaj kada se učvrsti u držač naslona za ruke Ⓓ.

### 3.7.5 Naslon za ruku, promjenjive visine, sklopiv i uklonjiv



#### Sklopanje

1. Uхватите naslon za ruku za jastučić ili prednji zavoj i sklopite ga unatrag.

#### Skidanje sprijeda

1. Pritisnite i zadržite držač za otpuštanje naslona za ruku Ⓐ s prednje strane.
2. Skinite naslon za ruku iz spojnice naslona za ruku tako što ćete ga povući ravno prema gore i sklopiti unatrag.

### Postavljanje sprijeda

1. Gurnite naslon za ruku prema dolje dok prednji gumb za otpuštanje ⓑ ne sjedne u rupu spojnice naslona za ruku.
2. Provjerite viri li gumb iz rupe spojnice.

### Skidanje straga

1. Skinite naslon za ruku iz držača naslona za ruku ⓓ tako što ćete ga povući ravno prema gore na držaču.

### Postavljanje straga

1. Postavite oslonac naslona za ruku Ⓒ preko stražnjeg držača naslona za ruku ⓓ.
2. Gurnite naslon za ruku prema dolje dok se ne začuje škljocaj kada se učvrsti u držač naslona za ruku ⓓ.

### Podešavanje visine

1. Nakon otpuštanja vijka za učvršćivanje Ⓔ pomoću imbus ključa od 5 mm, a može se upotrijebiti i vijak za ručno zatezanje, ako je dio opreme.
2. Prilagodite visinu i zategnite vijak za učvršćivanje Ⓔ (5 Nm) ili čvrsto zategnite ručni vijak u željeni položaj.
3. Postavite naslon na obje strane.

## 3.8 Nasloni za noge



### UPOZORENJE!

#### Opasnost od ozljede

- Ne podižite invalidska kolica za potpornje naslona za stopala ili naslone za noge.



### OPREZ!

#### Opasnost od priklještenja ili prignječenja prstiju

Prisutni su zakretni mehanizmi u kojima možete zaglaviti prste.

- Budite pažljivi pri upotrebi, zakretanju, rastavljanju ili prilagođavanju tih mehanizama.

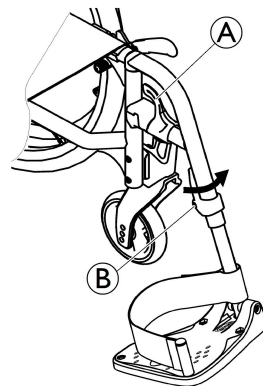


### NAPOMENA!

Opasnost od oštećenja mehanizma naslona za noge

- Na naslon za noge nemojte stavljati ništa teško i nemojte djeci dopuštati da sjede na njemu.

### 3.8.1 Zakretni nasloni za noge



#### Zakretanje prema van

1. Aktivirajte polugu za otpuštanje Ⓐ i zakrenite naslone za noge prema van.

### Zakretanje prema naprijed

1. Zakrenite naslon za noge prema naprijed dok se ne blokira.

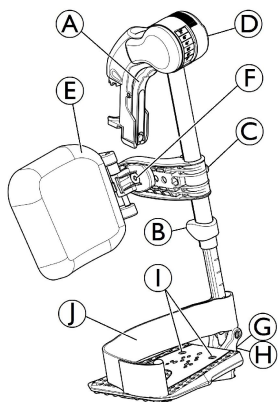
### Podizanje

1. Aktivirajte polugu za otpuštanje Ⓐ.
2. Povucite naslon za noge prema gore.

### Spuštanje

1. Spustite naslon za noge na prednjoj strani okvira i zakrenite ga prema naprijed dok se ne blokira.

### 3.8.2 Zakretni nasloni za noge prilagodljivog nagiba



### Zakretanje prema van

1. Aktivirajte polugu za otpuštanje Ⓐ i zakrenite naslone za noge prema van.

### Zakretanje prema naprijed

1. Zakrenite naslon za noge prema naprijed dok se ne blokira.

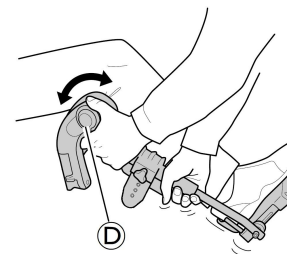
### Podizanje

1. Aktivirajte polugu za otpuštanje Ⓐ, zakrenite naslon za nogu prema van.
2. Povucite naslon za noge prema gore.

### Spuštanje

1. Potisnite naslon za nogu prema dolje u njegovo ležište i zakrenite ga prema naprijed dok se ne blokira.

### Prilagođavanje nagiba

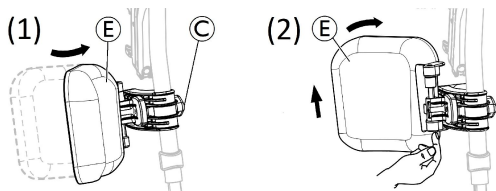


Postoji šest unaprijed postavljenih položaja za prilagodbu nagiba.

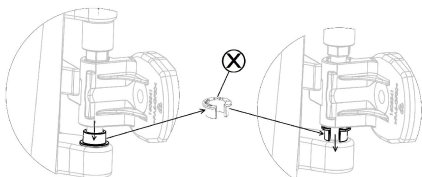
1. Okrećite kotačić Ⓓ jednom rukom, a drugom rukom pridržavajte naslon za noge.
2. Kada namjestite odgovarajući nagib, otpustite kotačić i naslon za noge ostat će fiksiran u željenom položaju.

## Zakretanje jastučića za list i prilagodbe

- Zakretanje jastučića za list prema naprijed (1) ili prema natrag (2):



1. Zakrenite jastučić za list **E** prema naprijed (1).
  2. Povucite jastučić za list **E** prema gore i zakrenite ga prema natrag (2).
- Blokiranje jastučića za list unatrag:

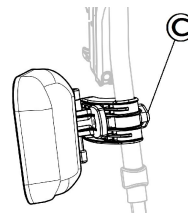


1. Izvucite otvoreni prsten sivog graničnika **⊗**.
2. Obrnite položaj otvorenog prstena sivog graničnika.
3. Umetnite otvoreni prsten sivog graničnika **⊗** kao što je prikazano na desnoj strani dijagrama.

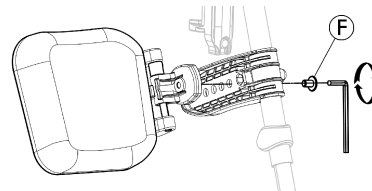


Obrnite ovaj postupak da biste odblokirali jastučić za list unatrag.

- Prilagođavanje visine jastučića za list:



1. Otpustite kotačić **C**.
  2. Podesite na željenu visinu i čvrsto zategnite kotačić.
- Prilagođavanje dubine jastučića za list



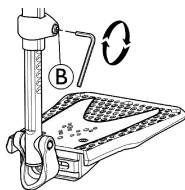
Jastučić za list ima četiri mogućnosti prilagodbe dubine:

1. Skinite vijak za učvršćivanje **F** imbus ključem od 5 mm.
2. Podesite na jedan od četiri položaja i čvrsto zategnite vijak za učvršćivanje **F** (3 – 5 Nm).


## Prilagođavanje ploče za stopala

Dostupne su tri različite preklopne ploče za stopala.

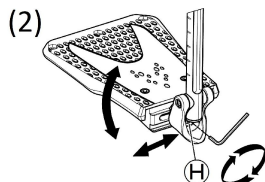
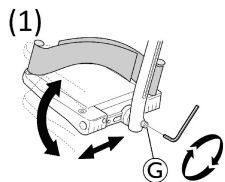
- Standardne ploče za stopala prilagodljive visine:



- Otpustite vijak za učvršćivanje **B** imbus ključem od 5 mm.
- Prilagodite visinu i vijak će ući u jednu od udubina na cijevi ploče za stopala.
- Zategnite vijak za učvršćivanje **B** (3 – 5 Nm) u željeni položaj.

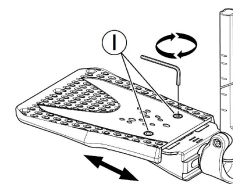
 Udaljenost između najnižeg dijela oslonca za stopala i tla mora biti najmanje 50 mm.

- Ploče za stopala prilagodljive dubine, nagiba (1) i širine (2):




- Otpustite vijak za učvršćivanje **G** ili **H** imbus ključem od 5 mm.
- Prilagodite dubinu i nagibe i čvrsto zategnite vijak za učvršćivanje **G** (12 Nm) ili **H** (8 – 9 Nm) u željeni položaj.

- Ploče za stopala prilagodljive širine (2):



- Otpustite dva vijka za učvršćivanje **I** imbus ključem od 5 mm.
- Prilagodite širinu i čvrsto zategnite dva vijka za učvršćivanje **I** (3 – 5 Nm) u željeni položaj.

Invacare preporučuje da prilagodbu ploče za stopala provede kvalificirani tehničar.

 Da bi se osigurao dobar položaj stopala, mogu se nabaviti dvije vrste remena; remen za pete (serijski) i remen za list (opcijski) koji se pričvršćuje na oslonac naslona za noge. Oba remena mogu se prilagoditi pomoću steznika s kukom i petljom ili kliznom kopčom.

### 3.9 Zaštitni kotačići protiv prevrtanja

Zaštitni kotačići protiv prevrtanja sprječavaju prevrtanje invalidskih kolica unatrag.



#### UPOZORENJE!

##### Opasnost od prevrtanja

Zaštitni kotačići protiv prevrtanja koji nisu pravilno postavljeni ili koji više ne funkcioniraju mogu prouzročiti prevrtanje.

- Prije svake upotrebe invalidskih kolica obavezno provjerite ispravnost kotačića protiv prevrtanja i prema potrebi zatražite od kvalificiranog tehničara da ih postavi ili ponovno namjesti.
- U nekim konfiguracijama statička stabilnost invalidskih kolica može biti ispod 10°; Invacare preporučuje korištenje zaštitnih kotačića protiv prevrtanja (dostupni su kao opcija).



#### UPOZORENJE!

##### Opasnost od prevrtanja

Na neravnu ili meku tlu zaštitni kotačići protiv prevrtanja mogu potonuti u uleknuća ili izravno u tlo, čime se smanjuje ili sprječava sigurnosna funkcija.

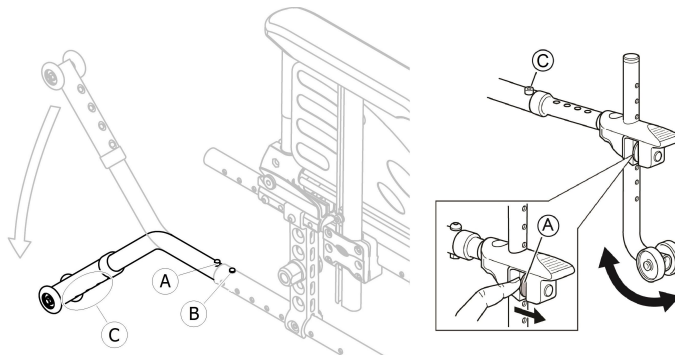
- Zaštitne kotačiće protiv prevrtanja koristite samo pri kretanju na ravnom i čvrstom tlu.



#### NAPOMENA!

##### Opasnost od oštećenja

- Nikada nemojte stati na kotačić protiv prevrtanja ili ga koristiti kao pomagalo za prevrtanje.



#### Aktiviranje zaštitnih kotačića protiv prevrtanja

1. Otpustite gumb s oprugom **A** i zakrećite zaštitne kotačiće protiv prevrtanja prema dolje dok se ne aktiviraju i dok prednji gumb za otpuštanje **B** ne sjedne u rupu okvira.
2. Prednji gumb za otpuštanje **B** mora potpuno viriti kroz rupu okvira.



#### UPOZORENJE!

##### Opasnost od prevrtanja

- Aktivirani zaštitni kotačići protiv prevrtanja mogu se zaglaviti pri svladavanju stube ili ruba.
- Prije vožnje preko stube ili rubnika uvijek deaktivirajte zaštitne kotačiće protiv prevrtanja.

## Deaktiviranje zaštitnih kotačića protiv prevrtanja

- Otpustite gumb s oprugom **A** i zakrećite zaštitne kotačiće protiv prevrtanja prema gore dok se ne aktiviraju i dok prednji gumb za otpuštanje **B** ne sjedne u rupu okvira.



### UPOZORENJE!

#### Opasnost od prevrtanja

- Uvijek se posavjetujte s korisnikom ako deaktivirate zaštitne kotačiće protiv prevrtanja.



Na kućištu zaštitnih kotačića protiv prevrtanja postoji crvena naljepnica; ta naljepnica pokazuje kad su zaštitni kotačići protiv prevrtanja deaktivirani. Kad su zaštitni kotačići protiv prevrtanja ispravno aktivirani, crvena naljepnica bit će sakrivena.

## Postavljanje visine



### UPOZORENJE!

#### Opasnost od prevrtanja

- Prilagodbe kotačića protiv prevrtanja mora uvijek obavljati kvalificirani tehničar.



Ta se prilagodba zahtijeva uz referencu na položaj i promjer stražnjeg kotača, kao i na uvjete u kojima se stranka nalazi i njegova osobita sigurnosna ograničenja.



Provjerite jesu li zaštitni kotačići protiv prevrtanja ispravno postavljeni sa svake strane (ako je primjenjivo), gumb s oprugom **A** i učvršćenje **C** moraju se fiksirati u položaju.

## 3.10 Jastučić za sjedalo

Preporučuje se odgovarajući jastučić koji omogućuje ravnomjernu raspodjelu pritiska na sjedalu.



### OPREZ!

#### Opasnost od nestabilnosti

Dodavanjem jastučića sjedištu povećat ćete visinu iznad tla, što može utjecati na vašu stabilnost u svim smjerovima. Ako se jastučić promijeni, to može promijeniti i stabilnost korisnika.

- Ako se debljina jastučića promijeni, kvalificirani tehničar mora promijeniti cijelu konfiguraciju invalidskih kolica.
- Preporučujemo da upotrebljavajte jastuk Invacare ili Matrx s presvlakom s podlogom protiv klizanja i na taj način spriječite klizanje korisnika.

## 4 Mogućnosti

### 4.1 Verzija Comfort

Kolica su izrađena od krute oplata (A) i predoblikovanog pjenastog jastuka (B) koji je fiksiran steznicima s kukom i petljom. Oplata naslona za leđa uklonjiva je kako bi se kolica mogla sklopiti. Verzija Comfort uvijek se ugrađuje na položaj pasivnog stražnjeg kotača za bolju stabilnost.



#### UPOZORENJE!

##### Opasnost od ozljede

– Kolica nikada nemojte podizati pomoću oplata naslona za leđa.

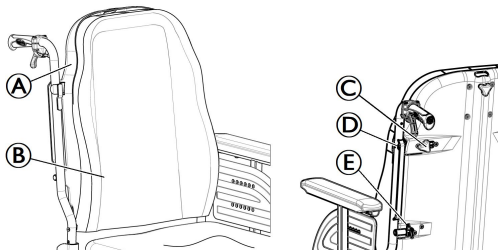


#### OPREZ!

##### Opasnost od prikliještenja

– Držite prste podalje od pokretnih dijelova tijekom sklapanja, rastavljanja ili prilagođavanja.

#### Uklonite oplatu naslona za leđa



1. Lagano otpustite dva vijka za ručno zatezanje (C).
2. Gurnite poluge (D) prema unutra dok se ne otvore.
3. Oslobodite kuke (E) iz nosača.

#### Postavite oplatu naslona za leđa

1. Zakvačite kuke (E) u nosače.
2. Gurnite poluge (D) prema van dok se ne zablokiraju.
3. Čvrsto zategnite dva vijka za ručno zatezanje (A) i provjerite jesu li DVA vijka za ručno zatezanje (A) pravilno zategnuta.



Preporučuje se da to izvede samo pratitelj. Važno je uvijek provjeriti je li oplata naslona za leđa pravilno postavljena i namještena tijekom upotrebe kolica. Provjerite jesu li steznici s kukom i petljom na jastuku naslona za leđa ispravni i dobro postavljeni.

### 4.2 Verzija Transit

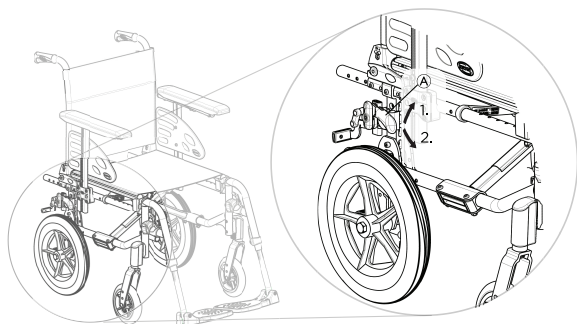
Verzija Transit oblikovana je tako da je vozi samo pratnja. Kako bi se omogućio bočni prijevoz i uštedio prostor, invalidska kolica imaju stražnje kotače od 305 mm (12").



Razmak između kočne čeljusti i gume može se prilagoditi. Prilagodbu mora obaviti kvalificirani tehničar.


Ručne kočnice (opcijske kočnice s bubnjem) dostupne su samo pratnji; pomoću ručke (A) blokirajte invalidska kolica u položaj za parkiranje.







1. Da biste aktivirali kočnicu, povucite polugu kočnice prema gore što je dalje moguće.
2. Da biste otpustili kočnicu, gurnite polugu kočnice prema dolje.

Za kočnice s bubnjem pročitajte odjeljak 6.2 *Kočenje tijekom upotrebe, stranica 48.*

 Verzija Transit koja je opremljena naslonom za leđa s nagibom uvijek ima kotačiće protiv prevrtanja.

### 4.3 Dvostruki obruči za ruke DHR

Sustav za odvajanje dvostrukih obruča za pokretanje (lijevi ili desni) omogućuje korisniku vožnju invalidskih kolica jednom rukom pomoću dva obruča za pokretanje na istom kotaču s 2 moguća bočna položaja malog obruča. Korisnik hvata oba obruča kako bi pokrenuo invalidska kolica prema naprijed ili natrag; okreće se ulijevo ili udesno hvatanjem samo velikog ili malog obruča. Sustav DHR uvijek se ugrađuje na položaj pasivnog stražnjeg kotača za bolju stabilnost.

 Obruči za ruke mogu se postaviti međusobno paralelno (unutarnji položaj) ili tako da se unutarnji i manji obruč za ruku postavi s vanjske strane većeg obruča za ruku (vanjski položaj). Provjerite jesu li 3 vijka  sigurno učvršćena.



#### **OPREZ!**


##### **Opasnost od ozljede**

– Promjenu upravljačke strane i položaja malog obruča mora obaviti kvalificirani tehničar.



#### **UPOZORENJE!**

##### **Opasnost od ozljede**

– Uvijek uklonite teleskopsku osovinu stražnjeg kotača  prije uklanjanja stražnjih kotača.



### UPOZORENJE!

#### Opasnost od ozljede

Kotači mogu otpasti

- Provjerite je li stražnji kotač sigurno učvršćen!
- Kotači se ne bi smjeli moći skinuti kad je gumb uklonjive osovine (A) neaktivan. Testirajte to tako da povlačenjem pokušate skinuti kotač.



### OPREZ!

#### Opasnost od ozljede

Manje modrice, bol

- Pazite da ne priklješćite prste između žbica stražnjeg kotača i tri nosača vanjskog obruča za ruke.

### Postavljanje i oslobađanje osovine stražnjeg kotača

Za sklapanje invalidskih kolica nužno je odvojiti teleskopsku osovinu stražnjeg kotača ©.

1. Oslobodite teleskopsku osovinu © povlačenjem jednog dijela u drugi.
2. Za taj zahvat pomaknite mali obruč od naprijed prema nazad.
3. Obrnuto postupite za oslobađanje teleskopske osovine stražnjeg kotača.

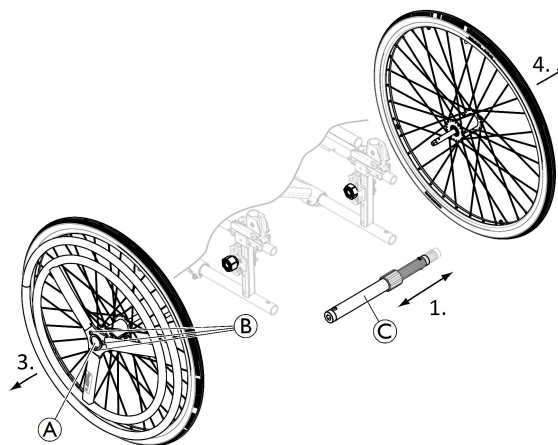


### OPREZ!

#### Opasnost od nezgoda

- Teleskopska osovinu stražnjeg kotača © sastavni je dio invalidskih kolica i korisnik neće moći bez nje pokretati kolica.

### Skidanje i postavljanje stražnjeg kotača





Uklonjivi i zamjenjivi stražnji kotači omogućuju prijevoz, kao i promjenu upravljačke strane.

1. Uklonite teleskopsku osovinu stražnjeg kotača ©.
2. Pritisnite gumb uklonjive osovine (A). Držite ga pritisnutim i povucite kotač prema van.
3. Skinite stražnji kotač.
4. Postupak ponovite na suprotnoj strani.
5. Za ponovno postavljanje stražnjih kotača obavite postupak obrnutim redoslijedom.

## 4.4 Vožnja jednom rukom pomoću poluge

Upravljački sustav vožnje jednom rukom pomoću poluge (lijeva ili desna) omogućuje korisniku sa slabim mišićnim tonusom da pokreće kolica jednom rukom. Korisnik hvata polugu za pokretanje koja kolica pokreće prema naprijed ili natrag (poluga za vožnju postavljena unatrag **A**, srednji položaj je neutralna brzina) zahvaljujući kretanju prema unutra i van; upravljanje se vrši jednostavnim okretanjem poluge za pokretanje ulijevo/udesno, a kočica se povlačenjem poluge za pokretanje unatrag. Sustav OADL uvijek se ugrađuje na položaj pasivnog stražnjeg kotača za bolju stabilnost.

-  Poluga za pokretanje može se ukloniti za lakši prijevoz ili premještanje pored stola; otpustite ručku **B** i povucite gore polugu za pokretanje. Za ponovno postavljanje obavite postupak obrnutim redoslijedom.
-  Ručna kočnica uvijek se nalazi suprotno od upravljačkog sustava.



### OPREZI!

#### Opasnost od priklještenja ili prignječnja

Između stražnjeg kotača i spojnica mjenjača može postojati vrlo mali razmak, zbog čega postoji opasnost od zapinjanja prstiju.

- Držite prste podalje od pokretnih dijelova pri korištenju sustava OADL te uvijek držite ruku na ručki.

## Prilagodite silu kretanja



Prilagodba se provodi pomicanjem spojnice mjenjača na poluzi za kretanje.

1. Lagano otpustite ručku **C**.
2. Povucite rukavac spojnice mjenjača prema dolje kako biste smanjili napetost.
3. Čvrsto zategnite ručku **C** i provjerite je li ručka **C** pravilno zategnuta.



### OPREZI!

#### Opasnost od priklještenja ili prignječnja

– 2 ručke **B** i **C** moraju biti pravilno postavljene kako ne bi smetale ili ozlijedile korisnika i pratnju.

## Odvajanje mehanizma za upravljanje

Da bi pratitelj mogao pomaknuti invalidska kolica, potrebno je odvojiti sustav kuglastog zgloba od vilice da bi se otpustio prednji upravljački kotač.

1. Pritisnite kraj opruge za odvajanje ④.
2. Oslobodite okomitu os ⑤ s nosača.
3. Za ponovno postavljanje obavite postupak obrnutim redosljedom.

## 4.5 Pojas za držanje

Invalidska kolica mogu biti opremljena pojasom za pravilno držanje. To sprječava klizanje korisnika prema dolje ili ispadanje iz invalidskih kolica. Pojas za pravilno držanje nije uređaj za pozicioniranje.

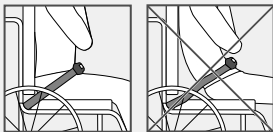


### UPOZORENJE!

#### Opasnost od ozbiljne ozljede/davljenja

Ako se pojas olabavi, korisnik može kliznuti prema dolje, što predstavlja opasnost od davljenja.

- Pojas za pravilno držanje treba postaviti kvalificirani tehničar i montirati odgovorna osoba koja je pojas propisala.
- Uvijek provjerite je li pojas za pravilno držanje čvrsto zategnut preko donjeg dijela zdjelice.
- Prilikom svakog korištenja pojasa provjerite je li ispravno zategnut. Promjena sjedala i/ili kuta naslona, jastučića, pa čak i odjeće utječe na zatezanje pojasa.



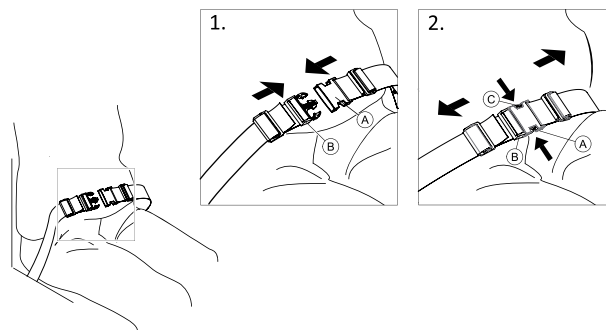
### UPOZORENJE!

#### Opasnost od teške ozljede tijekom prijevoza

Korisnika u invalidskim kolicima u vozilu je potrebno fiksirati sigurnosnim pojasom (pojas u tri točke). Pojas za pravilno držanje nije dovoljan za osobni sustav za vezanje.

- Koristite pojas za pravilno držanje kao dodatak sigurnosnom pojasu s tri točke pri prijevozu korisnika invalidskih kolica u vozilu, ali ne i kao zamjenu za njega.


## Zatvaranje i otvaranje pojasa za pravilno držanje

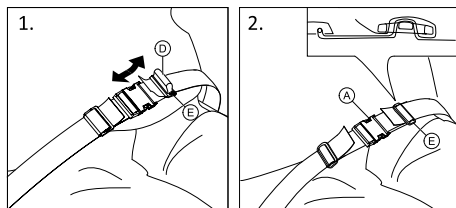


Provjerite sjedite li do kraja na stražnjoj strani sjedala te je li vam zdjelica uspravna i postavljena što je više moguće simetrično.

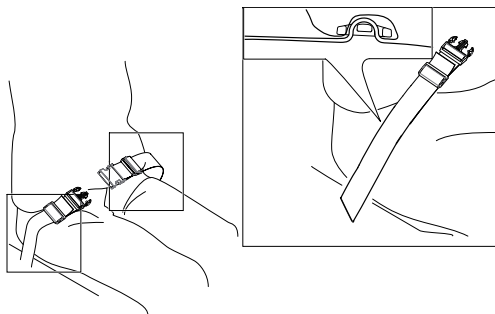
1. Za zatvaranje gurnite zapor ① u kopču ②.
2. Za otvaranje pritisnite tipku PRESS (PRITISNI) ③ i izvucite zapor ① iz kopče ②.

## Podešavanje duljine

 Pojas za pravilno držanje ispravne je duljine kad ima toliko prostora da se između tijela i pojasa može provući ruka.



1. Skratite ili produljite petlju za fiksiranje **D** prema potrebi.
2. Provucite petlju za fiksiranje **D** kroz zapor **A** i plastičnu kopču **E** dok se petlja za fiksiranje ne izravna.
3. Petlja **D** mora se savršeno uklapati u plastičnu kopču **E**.
4. Pričvrstite nakon prilagodbe pomoću remena za ekstremitete koji je uklopljen u kopču **E**.

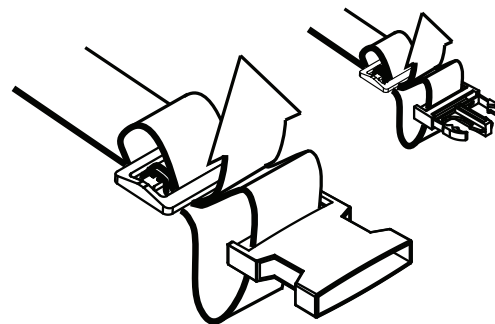


## Podešavanje pojasa za pravilno držanje na učvršćenjima



### OPREZ!

- Provucite petlju za fiksiranje pojasa kroz obje plastične kopče da biste spriječili otpuštanje pojasa.
- Izvršite prilagodbe na obje strane tako da kopča ostane u središnjem položaju.
- Provjerite jesu li remeni za ekstremitete uklopljeni u kopču **E**.
- Provjerite da se pojasevi nisu zakačili za žbice ili stražnji kotač.

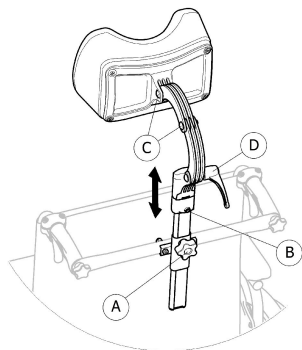


## 4.6 Naslon za glavu



Visinom i otklanjanjem upravlja se pomoću kotačića. Šipka je opremljena podesivim zatvaračem.

## Prilagodba visine

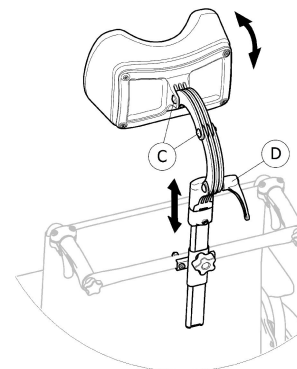


1. Otpustite vijak zatvarača ②.
2. Otpustite kotačić ①.
3. Prilagodite naslon za glavu u željeni položaj.
4. Ponovno zategnite ručni kotačić ① prema dolje do vrha nastavka oslonca za glavu.
5. Gurnite zatvarač ②.
6. Ponovno zategnite vijak.



Sad je moguće otkloniti oslonac za glavu i ponovno ga postaviti u željeni položaj bez daljnjih prilagođavanja.

## Prilagodba dubine/nagiba



1. Otpustite ručku ④.
2. Otpustite vijke ③.
3. Prilagodite dubinu i nagib naslona za glavu.
4. Ponovo zategnite ručku i vijke.

### 4.7 Jastučići za bočno pozicioniranje (samo za presvlaku prilagodljivog naslona za leđa)



#### UPOZORENJE!

#### Opasnost od priklještenja

– Pazite da ne priklještite trup između dva jastučića za bočno pozicioniranje tijekom prednjeg ili bočnog premještanja kada se korisnik pomiče u invalidskim kolicima.

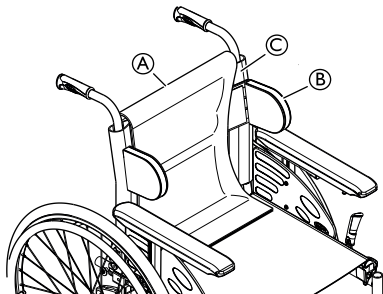
**OPREZ!****Rizik od neudobnog položaja**

Nedovoljan prostor između jastučića za bočno pozicioniranje nekim korisnicima može biti neudoban.

- Tu prilagodbu mora izvršiti kvalificirani tehničar nakon dogovora s ovlaštenim liječnikom.
- Zatražite savjet svog dobavljača.

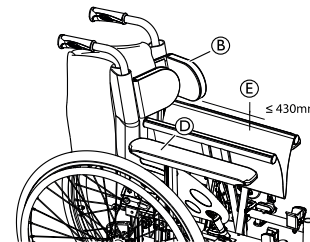


Jastučići za bočno pozicioniranje mogu se prilagoditi po visini i bočno.



1. Uklonite jastučić naslona za leđa (A).
2. Prilagodite jastučice za bočno pozicioniranje (B) po visini i bočno u željeni položaj koristeći površinu s kukom presvlake naslona za leđa (C).

3. Provjerite jesu li površine s kukom (na jastučićima i naslonu za leđa) ispravno postavljene.
4. Vratite jastuk naslona za leđa (A).



Jastučići za bočno pozicioniranje (B) moraju biti iznad jastučića za ruku (D) kako bi se invalidska kolica mogla preklopiti.



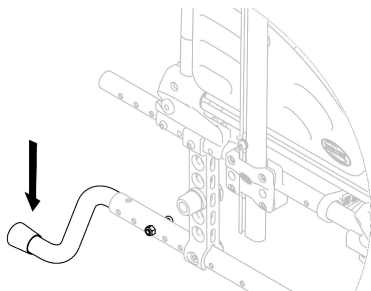
Ako je širina sjedala veća od 430 mm (E), jastučići za bočno pozicioniranje (B) moraju se ukloniti prije sklapanja invalidskih kolica.

## 4.8 Pomagalo za nagibanje

Pomoću pomagala za nagibanje pomagač može lakše nagnuti invalidska kolica da bi, primjerice, svladao stube.

**UPOZORENJE!****Opasnost od prevrtanja**

- Osigurajte da pomagalo za nagibanje ne strši izvan vanjskog promjera stražnjeg kotača.



1. Držite invalidska kolica za ručke za guranje.
2. Stopalom pritisnite pomagalo za nagibanje i držite invalidska kolica u nagnutom položaju dok ne svladate prepreku.

#### 4.9 Poslužavnik



##### **UPOZORENJE!**

##### **Opasnost od prevrtanja/ozljede**

- Najveće dopušteno opterećenje poslužavnika:  
8 kg

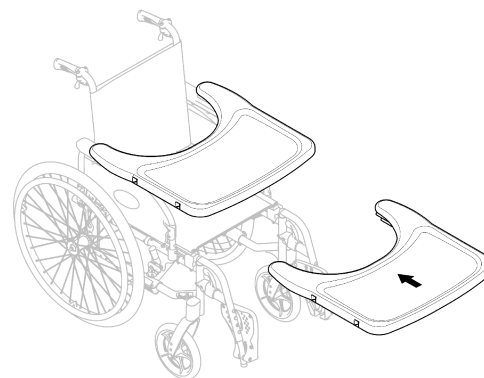


##### **OPREZ!**

##### **Opasnost od neugode/manjih masnica**

- Pazite da laktovi korisnika prilikom guranja kolica budu postavljeni na poslužavnik. Ako laktovi izviruju izvan poslužavnika prilikom guranja kolica, postoji opasnost od neugode ili manjih masnica.

#### Prilagodba dubine



Pomaknite poslužavnik unaprijed ili unazad kako biste postigli željeni odmak.



##### **OPREZ!**

##### **Opasnost od neugode**

- Prilikom podešavanja odmaka poslužavnika pazite da ne pritisnete trbuh korisnika.

#### 4.10 Poluposlužavnik



##### **UPOZORENJE!**

##### **Opasnost od ispadanja/ozljede**

- Poluposlužavnik se nikada ne smije koristiti kao zamjena za pojas za držanje.



**UPOZORENJE!****Opasnost od prevrtanja/ozljede**

– Najveće dopušteno opterećenje na poluposlužavniku: 1,5 kg

**OPREZI!****Opasnost od neugode/manjih masnica**

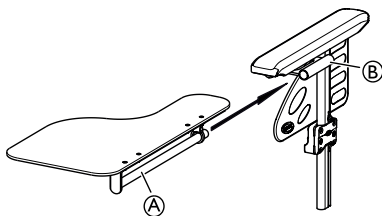
– Pobrinite se da je lakat korisnika postavljen na poluposlužavnik prilikom odguravanja kolica.  
Ako lakat ispada iz kolica prilikom odguravanja kolica, postoji opasnost od neugode ili manjih masnica.

**OPREZI!****Opasnost od priklještenja prstiju**

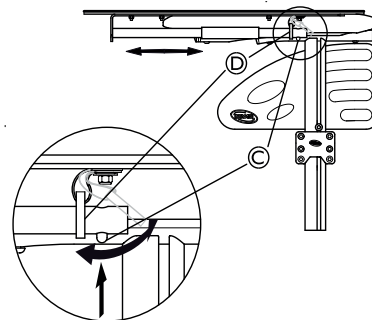
Ispod poluposlužavnika postavljen je mehanizam u kojem možete zaglaviti prste.  
– Budite pažljivi pri prilagođavanju poslužavnika ili korištenju funkcije zakretanja.



Poluposlužavnik može se prilagoditi po širini zakrenuti.

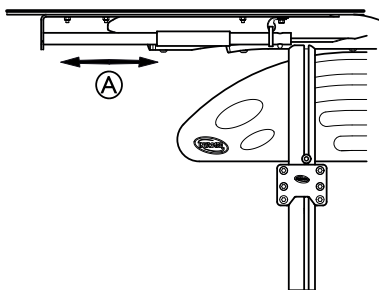
**Postavljanje poluposlužavnika**

1. Umetnite cijev poluposlužavnika (A) u nosač (B) ispod naslona za ruku.



2. Gurnite zatic (C) i umetnite prsten (D) na cijev (A).
3. Pustite zatic (C).

## Prilagođavanje odmaka poluposlužavnika



1. Pomaknite poluposlužavnik (A) unaprijed ili unazad kako biste postigli željeni odmak.

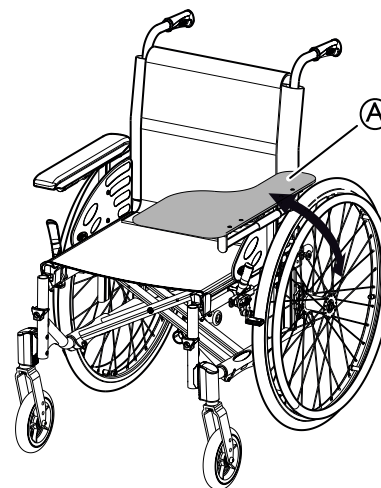


### **OPREZ!**

#### **Opasnost od neugode**

- Prilikom podešavanja odmaka poluposlužavnika pazite da ne pritisćete trbuh korisnika.

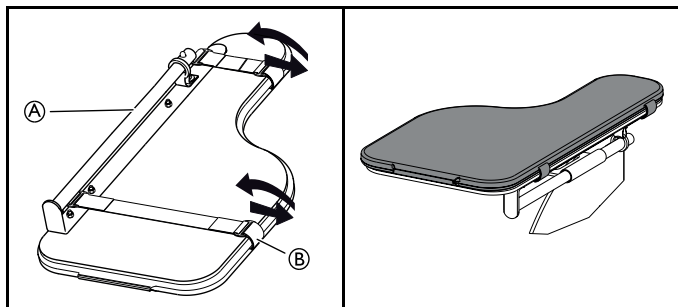
## Zakretanje poluposlužavnika



1. Poluposlužavnik (A) može se zakrenuti za prijenos korisnika s prednje strane.

### **4.11 Dodavanje jastučića za poluposlužavnik**

Jastučić za poluposlužavnik možete postaviti na poluposlužavnik kako bi površina za ruke i laktove bila mekša.



1. Jastučić za poluposlužavnik (A) postavite na poslužavnik.
2. Pričvrstne remene (B) postavite u plastičnu kopču i oko poluposlužavnika (A).

#### 4.12 Stalak za infuziju



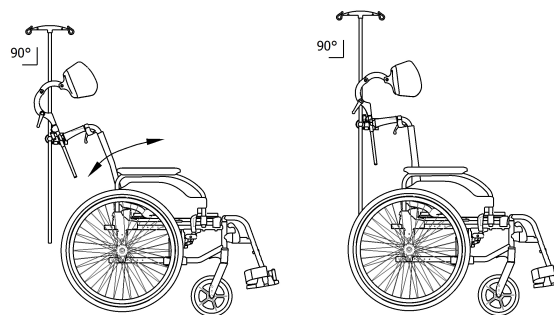
##### UPOZORENJE!

##### Opasnost od prevrtanja/ozljede

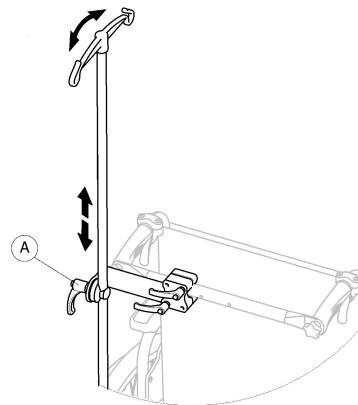
– Najveće dopušteno opterećenje stalka za infuziju: 4 kg (2 x 2 kg)



Šipka stalka za infuziju uvijek mora biti postavljena okomito, tj. nagib mora biti 90 stupnjeva od tla, neovisno o položaju naslona za leđa ili invalidskih kolica.



#### Podešavanje visine i kuta



1. Otpustite ručicu (A).
2. Prilagodite stalak za infuziju na željenu visinu i/ili kut.
3. Čvrsto zategnite ručicu (A).

## 4.13 Kotači za prijevoz

Ako su invalidska kolica preširoka za određene primjene, npr. u vlakovima, zrakoplovima, uskim prolazima i uskim vratima, mogu se koristiti kotači za prijevoz.



### UPOZORENJE!

– Pri upotrebi kotača za prijevoz kočnice za parkiranje više ne djeluju i invalidska kolica ne možete kontrolirati obročima.

Kotači za prijevoz izravno se postavljaju na stražnji okvir kao opcija.



### UPOZORENJE!

#### Opasnost od bočnog prevrtanja

– Provjerite jesu li kotačići protiv prevrtanja s kotačima za prijevoz instalirani na obje strane kolica.

## Prebacivanje na kotače za prijevoz

1. Aktivirajte kotačiće protiv prevrtanja s kotačima za prijevoz na obje strane,  
→ 3.9 *Zaštitni kotačići protiv prevrtanja, stranica 30.*
2. S pomoćnikom skinite stražnji kotač,  
→ 7.4 *Skidanje i postavljanje stražnjih kotača, stranica 59* i spustite kolica na kotač za prijevoz.
3. Ponovite postupak na drugoj strani.

## Prebacivanje s kotača za prijevoz na stražnje kotače

1. S pomoćnikom postavite stražnji kotač natrag na uklonjivu osovinu,  
→ 7.4 *Skidanje i postavljanje stražnjih kotača, stranica 59* i spustite kolica na stražnji kotač.
2. Ponovite postupak na drugoj strani.

## 4.14 Zračna pumpa

Zračna pumpa opremljena je univerzalnom spojnicom ventila. Korištenje ispravne spojnice ventila ovisi o vrsti ventila unutarnje cijevi.

1. Uklonite zaštitnu kapicu sa spojnice ventila.
2. Natakните spojnicu ventila na otvoreni ventil na kotaču i napumpajte kotač.



Dostupne su dvije vrste pumpe:

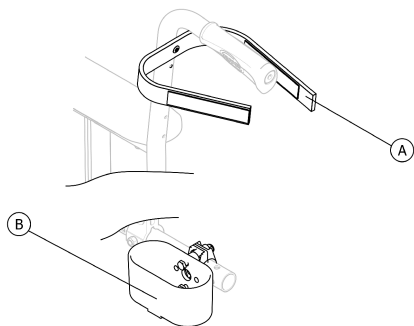
- Nizak tlak < 6 bara
- Visok tlak > 6 bara

Upute za upotrebu ispisane su na pakiranju.

## 4.15 Pasivno osvjetljenje

Na stražnje kotače mogu se pričvrstiti katadiopteri (tzv. mačje oči).

## 4.16 Držac štapa



### UPOZORENJE!

#### Opasnost od prevrtanja

– Osigurajte da držač štapa ne strši izvan vanjskog promjera stražnjeg kotača.

1. Postavite štap u držač ②.
2. Pričvrstite vrh štapa za naslon za leđa ①.

## 5 Postavljanje

### 5.1 Informacije o sigurnosti



#### **OPREZ!**

##### **Opasnost od ozljede**

- Prije upotrebe invalidskih kolica provjerite njihovo opće stanje i glavne funkcije, *8.2 Plan održavanja, stranica 66*.



#### **UPOZORENJE!**

- Prije upotrebe provjerite ima li na dijelovima oštećenja uzrokovanih dostavom.
- U slučaju oštećenje, nemojte koristiti uređaj. Obratite se dobavljaču tvrtke Invacare za daljnje upute.

Ovlašteni dobavljač isporučit će vaša invalidska kolica spremna za korištenje i objasniti će vam glavne funkcije, osiguravajući da invalidska kolica zadovoljavaju vaše potrebe i zahtjeve te da su pravilno prilagođena za sigurno korištenje.

Ako invalidska kolica primite u sklopljenom obliku, pročitajte odjeljak *7.2 Sklapanje i rasklapanje kolica, stranica 57*.

### 5.2 Provjera isporučene robe

Sva oštećenja nastala prilikom prijevoza potrebno je odmah prijaviti tvrtki za prijevoz. Ne zaboravite zadržati ambalažu dok tvrtka za prijevoz ne provjeri robu i dok se ne postigne dogovor.

## 6 Upotreba invalidskih kolica

### 6.1 Informacije o sigurnosti



#### **UPOZORENJE!**

##### **Opasnost od nezgoda**

Neravnomjeran tlak u gumama može jako utjecati na upravljanje.

– Prije svake vožnje provjerite tlak u gumama.



#### **UPOZORENJE!**

##### **Opasnost od ispadanja iz invalidskih kolica**

Ako upotrebljavate premale prednje kotače, invalidska kolica mogu se zaglaviti na ivičnjaku ili u utorima u podu.

– Provjerite jesu li prednji kotači prikladni za površinu po kojoj vozite.



#### **OPREZ!**

##### **Opasnost od prignječenja**

Između stražnjeg kotača i blatobrana ili jastučića za ruke može postojati vrlo mali razmak, zbog čega postoji opasnost od zapinjanja prstiju.

– Invalidska kolica uvijek pokrećite isključivo pomoću obruča.



#### **OPREZ!**

##### **Opasnost od prignječenja**

Između stražnjeg kotača i kočnice za parkiranje može postojati vrlo mali razmak, zbog čega postoji opasnost od zaglavlivanja prstiju.

– Invalidska kolica uvijek pokrećite isključivo pomoću obruča.

## 6.2 Kočenje tijekom upotrebe

Dok se krećete, kočite prenoseći rukama silu na obruč.



### UPOZORENJE!

#### Opasnost od prevrtanja

Ako ručne kočnice aktivirate tijekom vožnje, smjer kretanja može se izmaknuti kontroli, a invalidska se kolica mogu naglo zaustaviti, što može prouzročiti sudar ili ispadanje korisnika iz kolica.

– Kočnicu nemojte aktivirati dok se krećete.



### UPOZORENJE!

#### Opasnost od ispadanja iz invalidskih kolica

Ako su invalidska kolica naglo usporila jer pomagač vuče ručke za guranje, korisnik može ispasti iz njih.

- Ako pojas za držanje postoji, uvijek ga koristite.
- Provjerite je li vaš pomagač kvalificiran za prijevoz invalidskih kolica s korisnicima.
- Istodobno radite s obje kočnice i ne vozite kolica na nagibima većima od 7° da biste osigurali savršeno upravljanje invalidskim kolicima.
- Uvijek koristite kočnice za parkiranje da biste zakočili invalidska kolica tijekom kraćih ili duljih zaustavljanja.



### OPREZ!

#### Opasnost od opekлина na rukama

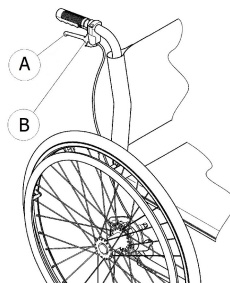
Ako kočenje traje dugo, na obručima se uslijed trenja stvara velika toplina (što osobito vrijedi za obručje protiv klizanja).

– Nosite odgovarajuće rukavice.

1. Držite obručje i ravnomjerno ih stišćite objema rukama dok se invalidska kolica ne zaustave.

### Kočenje s pomagačem

Pomagač može zakočiti invalidska kolica u kretanju pomagačevom kočnicom (kočni bubanj). Pomagačeva kočnica može se koristiti i kao kočnica za parkiranje.



1. Da biste zakočili, povucite polugu kočnice Ⓐ na ručki za guranje.
2. Da biste parkirali, čvrsto povucite polugu kočnice i pomaknute sigurnosnu polugu Ⓑ prema gore.
3. Za otpuštanje povlačite polugu kočnice dok se sigurnosna poluga ne deaktivira.



### 6.3 Premjestite u/iz invalidskih kolica



#### UPOZORENJE!

##### Opasnost od prevrtanja

- Tijekom sjedanja u invalidska kolica i ustajanja iz njih postoji velika opasnost od prevrtanja.
- U invalidska kolica sjedajte i ustajte iz njih bez pomoći samo ako ste fizički sposobni za to.
  - Pri premještanju se postavite što je više moguće prema natrag u sjedištu. Time će se spriječiti oštećenje presvlaka i mogućnost od prevrtanja invalidskih kolica prema naprijed.
  - Pazite da oba pomoćna kotačića budu okrenuta ravno naprijed.



#### UPOZORENJE!

##### Opasnost od prevrtanja

- Ako stanete na naslon za stopala, invalidska se kolica mogu prevrnuti prema naprijed.
- Pri sjedanju u invalidska kolica i ustajanju iz njih nemojte stajati na naslon za stopala.



#### OPREZ!

- Ako otpustite ili oštetite kočnice, invalidska se kolica mogu nekontrolirano pokrenuti.
- Pri sjedanju u invalidska kolica i ustajanju iz njih ne oslanjajte se o kočnice.



#### NAPOMENA!

- Blatobrani i nasloni za ruke mogu se oštetiti.
- Pri sjedanju u invalidska kolica i ustajanju iz njih ne sjedajte na blatobrane ili naslone za ruke.



1. Dogurajte kolica što je bliže moguće sjedalu na koje se želite premjestiti.
2. Pritisnite kočnice za parkiranje.
3. Uklonite naslone za ruke ili ih pomaknite prema gore i sklonite s puta.
4. Odspojite naslone za noge ili ih okrenite prema van.
5. Spustite stopala na tlo.
6. Pridržavajte se za invalidska kolica, a prema potrebi i za neki stabilan predmet u blizini.
7. Polako se prebacite u kolica.

## 6.4 Vožnja i upravljanje invalidskim kolicima

Invalidska kolica vozite i zaokrećite pomoću obruča. Prije vožnje bez pomagača morate pronaći točku prevrtanja invalidskih kolica.



### UPOZORENJE!

#### Opasnost od prevrtanja

Invalidska se kolica mogu prevrnuti unatrag ako nisu opremljena zaštitnim kotačićima protiv prevrtanja. Pri pronalaženju točke prevrtanja pomagač mora stajati u neposredno iza invalidskih kolica da bi ih prihvatio ako se počnu prevrtati.

– Da biste spriječili prevrtanje, ugradite zaštitne kotačiće protiv prevrtanja.



### UPOZORENJE!

#### Opasnost od prevrtanja

Invalidska kolica mogu se prevrnuti prema naprijed

– Prilikom postavljanja invalidskih kolica testirajte njihovo ponašanje kada je riječ o naginjanju prema naprijed i u skladu s time prilagodite svoj stil vožnje.

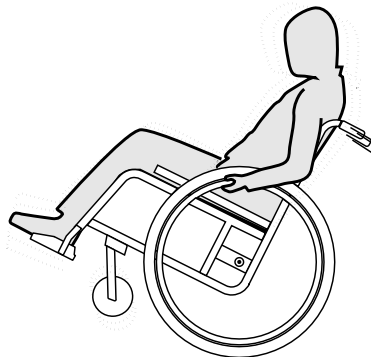


### OPREZ!

Težak teret obješen o naslon za leđa može utjecati na težište invalidskih kolica.

– Tome prilagodite način vožnje.

## Pronalaženje točke prevrtanja



1. Otpustite kočnicu.
2. Pomaknite se u invalidskim kolicima prema natrag, čvrsto uhvatite oba obruča pa ih gurnite prema naprijed laganim trzajem.
3. Točku prevrtanja prepoznat ćete na temelju promjene težine i upravljanja u suprotnim smjerovima.

## 6.5 Svladavanje stuba i rubnika



### UPOZORENJE!

#### Opasnost od prevrtanja

Pri svladavanju stuba mogli biste izgubiti ravnotežu i prevrnuti invalidska kolica.

- Stubama i rubnicima uvijek se približavajte polako i pažljivo.
- Nemojte se uspinjati ni spuštati stubama višim od 25 cm.



### OPREZ!

Aktivirani zaštitni kotačići protiv prevrtanja sprječavaju prevrtanje invalidskih kolica unatrag.

- Prije uspinjanja ili silaženja preko stuba ili rubnika deaktivirajte zaštitne kotačiće protiv prevrtanja.



### UPOZORENJE!

#### Opasnost od ozljede pomoćnika i oštećenja invalidskih kolica

Naginjanjem invalidskih kolica s teškim korisnikom pomoćnik može ozlijediti leđa i oštetiti invalidska kolica.

- Morate imati mogućnost sigurne kontrole na invalidskim kolicima s teškim korisnikom prije naginjanja.

## Spuštanje niz stubu s pomagačem



1. Pomaknite invalidska kolica tik do rubnika i držite obruče.
2. Pomagač treba držati obje ručke za guranje, postaviti jedno stopalo na zaštitni kotačić protiv prevrtanja (ako je ugrađen) i nagnuti invalidska kolica prema natrag tako da se prednji kotači podignu s tla.
3. Pomagač zatim treba držati invalidska kolica u tom položaju, pažljivo ih gurnuti niz stubu, a potom ih nagnuti prema naprijed dok se prednji kotači ponovno ne spuste na tlo.

## Penjanje uz stubu s pomagačem



### UPOZORENJE!

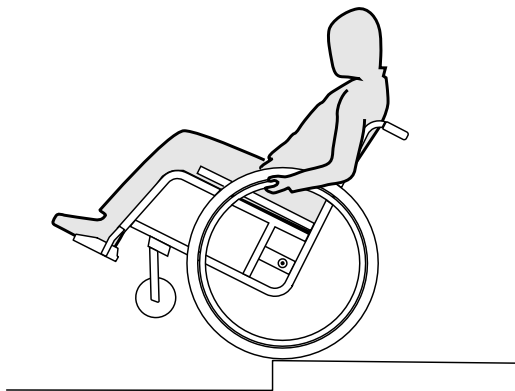
#### Rizik od ozbiljnih ozljeda

Često uspinjanje uz stube i rubnike može rezultirati ranijim slamanjem naslona za leđa zbog zamora materijala. Korisnik može ispasti iz invalidskih kolica.

– Uvijek koristite pomagalo za nagibanje kad se uspinjete uz stube ili rubnike.

1. Pomaknite invalidska kolica prema natrag dok stražnji kotači ne dotaknu rubnik.
2. Držeći obje ručke za guranje, pomagač treba nagnuti invalidska kolica tako da se prednji kotači podignu s tla, a potom povući stražnje kotače preko rubnika dok se prednji kotači ponovno ne spuste na tlo.

## Spuštanje niz stubu bez pomagača



### UPOZORENJE!

#### Opasnost od prevrtanja

Ako pri spuštanju niz stubu bez pomagača izgubite kontrolu nad invalidskim kolicima, mogli biste se prevrnuti unatrag.

- Najprije se naučite spuštati niz stubu s pomagačem.
- Saznajte kako održavati ravnotežu na stražnjim kotačima, *6.4 Vožnja i upravljanje invalidskim kolicima, stranica 50.*

1. Pomaknite invalidska kolica tik do rubnika, podignite prednje kotače i održavajte ravnotežu invalidskih kolica.
2. Potom polako pomaknite oba stražnja kotača preko rubnika. Pritom čvrsto držite obruče objema rukama dok se prednji kotače ponovno ne spuste na tlo.

## 6.6 Uspon uz i silazak niz stubište



### UPOZORENJE!

#### Opasnost od prevrtanja

Pri svladavanju stubišta mogli biste izgubiti ravnotežu i prevrnuti invalidska kolica.

- Pri svladavanju više stuba uvijek koristite pomoć dvaju pomagača.



1. Uz i niz stube možete ići jednu po jednu stubu, kako je prethodno opisano. Prvi pomagač treba stajati iza invalidskih kolica i držati ručke za guranje. Drugi pomagač treba poduprijeti invalidska kolica s prednje strane tako da čvrsto drži čvrsti dio prednjeg okvira.

## 6.7 Svladavanje rampi i kosina



### UPOZORENJE!

#### Opasnost od gubitka kontrole nad invalidskim kolicima

Pri svladavanju kosina ili nagiba invalidska se kolica mogu prevrnuti prema natrag, prema naprijed ili bočno.

- Kada se približavate dugim kosinama, pomagač bi uvijek trebao stajati iza invalidskih kolica.
- Izbjegavajte bočne nagibe.
- Izbjegavajte kosine s nagibom većim od 7°.
- Pri promjeni smjera na kosini izbjegavajte trzaje.



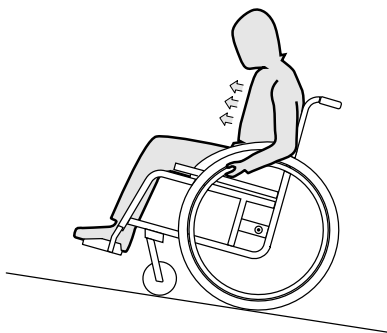
### OPREZ!

Ako ih ne kontrolirate obročima, invalidska kolica mogla bi se pokrenuti sama od sebe čak i na blagim kosinama.

- Ako invalidska kolica stoje na kosini, upotrebljavajte kočnice za parkiranje.

### Uspon uz kosine

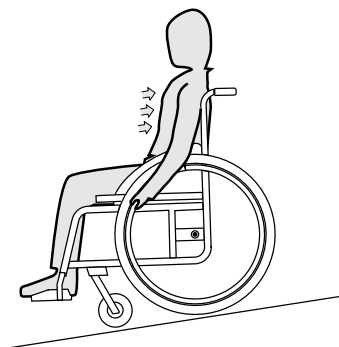
Da biste se uspeli uz kosinu, morate postići moment i zadržati ga istodobno kontrolirajući smjer kretanja.



1. Nagnite gornji dio tijela prema naprijed i pokrenite kolica brzim, snažnim zamaskama na oba obruča.

### Spuštanje niz kosine

Pri spuštanju na kosinama važno kontrolirati smjer i osobito brzinu.



1. Naslonite se i pažljivo puštajte da vam obruči klize niz dlanove. U svakom biste trenutku trebali moći zaustaviti invalidska kolica hvatanjem obruča.



### **OPREZ!**

#### **Opasnost od opekline na rukama.**

Ako kočenje traje dugo, na obručima se uslijed trenja stvara velika toplina (što osobito vrijedi za obruče protiv klizanja).

– Nosite odgovarajuće rukavice.

## 6.8 Stabilnost i ravnoteža pri sjedenju

Zbog nekih se svakodnevnih aktivnosti i radnji iz invalidskih kolica morati naginjati prema naprijed, bočno ili prema natrag. To znatno utječe na stabilnost invalidskih kolica. Da biste u svakom trenutku održali ravnotežu, postupajte na sljedeći način:

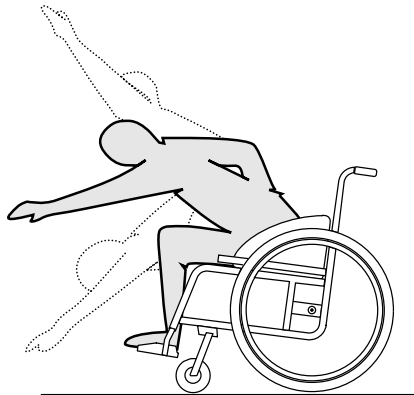
### Naginjanje prema naprijed



#### UPOZORENJE!

##### Opasnost od ispadanja

- Ako se iz invalidskih kolica nagnete prema naprijed, možete ispasti iz njih.
- Nemojte se previše naginjati ni pomicati u sjedalu prema naprijed radi dohvaćanja nekog predmeta.
  - Nemojte se naginjati prema naprijed između koljena da biste nešto podigli s poda.



1. Usmjerite prednje kotače prema naprijed. (Da biste to učinili, pomaknite invalidska kolica lagano prema naprijed, a potom ponovno prema natrag.)
2. Koristite obje kočnice za parkiranje.
3. Pri naginjanju prema naprijed gornji dio tijela mora ostati iznad prednjih kotača.

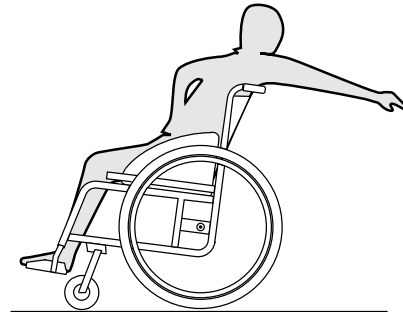
### Posezanje prema natrag



#### UPOZORENJE!

##### Opasnost od ispadanja

- Pretjeranim naginjanjem prema natrag moguće je prevrnuti invalidska kolica.
- Nemojte se naginjati preko naslona za leđa.
  - Koristite zaštitne kotačiće protiv prevrtanja.



1. Usmjerite prednje kotače prema naprijed. (Da biste to učinili, pomaknite invalidska kolica lagano prema naprijed, a potom ponovno prema natrag.)
2. Nemojte koristiti kočnice za parkiranje.
3. Kada posežete prema natrag, nemojte mijenjati položaj sjedenja.



## 7 Prijevoz

### 7.1 Informacije o sigurnosti



#### UPOZORENJE!

**Opasnost od ozljede ako invalidska kolica nisu pravilno učvršćena**

U slučaju nezgode, kočenja itd. leteći dijelovi invalidskih kolica mogu uzrokovati teške ozljede.

- Prilikom prijevoza invalidskih kolica uvijek uklonite stražnje kotače.
- Dobro učvrstite sve dijelove invalidskih kolica u prijevoznom sredstvu da biste spriječili njihovo oslobađanje tijekom putovanja.



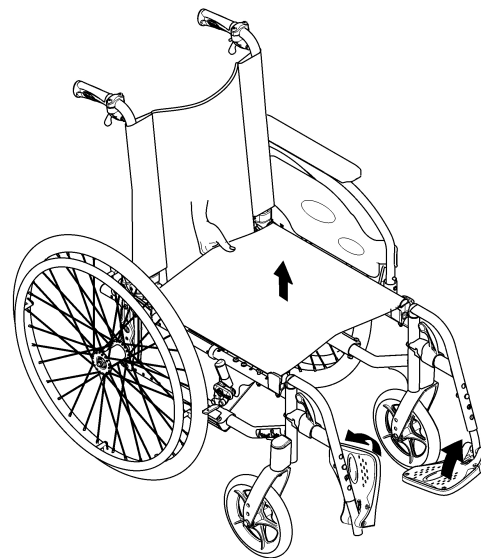
#### NAPOMENA!

Prevelika istrošenost i abrazija mogu utjecati na čvrstoću nosivih dijelova.

- Nemojte vući invalidska kolica po abrazivnim površinama bez namještenih kotača (npr. vući okvir po asfaltu).

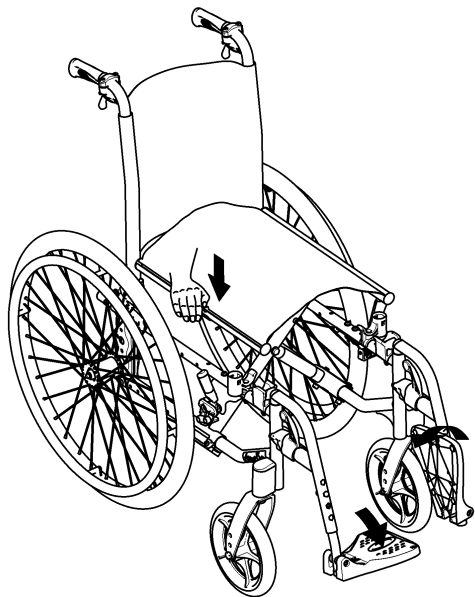
## 7.2 Sklapanje i rasklapanje kolica

### Sklopavanje kolica



1. Ako se na sjedištu nalazi jastuk sjedišta, uklonite ga.
2. Preklopite sponu naslona za leđa ako je dio opreme.
3. Sklopите ploče za stopala prema gore.
4. Povucite presvlaku naslona za leđa prema gore.
5. Možete preklopiti naslon za leđa prema naprijed ako su invalidska kolica opremljena sklopivim naslonom s podesivim nagibom.
6. Povucite uzicu za vuču prema gore sa stražnje strane invalidskih kolica. Sklopivi naslon s podesivim nagibom preklapa se prema naprijed.

## Rasklapanje kolica



### OPREZ!

#### Opasnost od priklješćivanja prstiju

Postoji opasnost od zaglavljivanja prstiju između ruba sjedala i okvira.

- Ni u kojem slučaju nemojte hvatati rub sjedala prstima.

1. Postavite invalidska kolica do sebe.
2. Ako je moguće, invalidska kolica blago nagnite prema sebi.

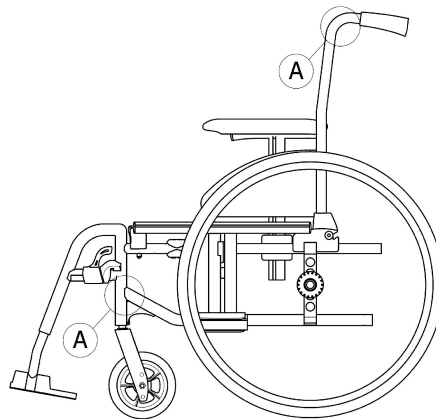
3. Ispruženim dlanom pritisnite bliži rub sjedala tako da se njegova površina izravna.
4. Sasvim vratite invalidska kolica na pod i provjerite jesu li rubovi sjedala na obje strane u vodilicama.
5. Ako su invalidska kolica opremljena sklopivim naslonom s podesivim nagibom, podignite naslon za leđa na ručkama za guranje dok klin zapornog kotača ne sjedne u bočne potpornje.
6. Sklopite ploče za stopala prema dolje.
7. Otklopite sponu naslona za leđa ako je dio opreme.

## 7.3 Podizanje kolica



### NAPOMENA!

- Ne podižite invalidska kolica za uklonjive dijelove (naslone za ruke, naslone za stopala).
- Provjerite jesu li nasloni za leđa dobro učvršćeni.



1. Sklopite invalidska kolica, pogledajte odjeljak 7.2 *Sklopanje i rasklapanje kolica, stranica 57*
2. Kolica uvijek podižite držeći okvir za točke naznačene na dijagramu Ⓐ.

## 7.4 Skidanje i postavljanje stražnjih kotača

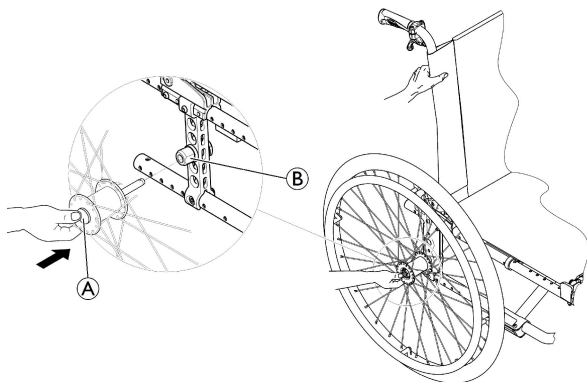


### UPOZORENJE!

#### Opasnost od prevrtanja

Ako uklonjiva osovina stražnjeg kotača nije posve fiksirana, kotač se tijekom upotrebe može olabaviti. To može dovesti do prevrtanja.

- Prilikom svakog postavljanja kotača provjerite jesu li uklonjive osovine posve fiksirane.



### Skidanje stražnjih kotača

1. Otpustite kočnice.
2. Jednom rukom držite kolica uspravno.

3. Drugom rukom držite kotač kroz vanjski naplatak sa žbicama oko glavčine kotača.
4. Palcem pritisnite gumb uklonjive osovine Ⓐ. Držeći ga pritisnutog, skinite kotač s prilagodnog prstena Ⓑ.

### Postavljanje stražnjih kotača

1. Otpustite kočnice.
2. Jednom rukom držite kolica uspravno.
3. Drugom rukom držite kotač kroz vanjski naplatak sa žbicama oko glavčine kotača.
4. Palcem pritisnite gumb uklonjive osovine i ne otpuštajte ga.
5. Gurajte osovinu u prilagodni prsten Ⓑ dok ne sjedne.
6. Otpustite gumb uklonjive osovine i provjerite je li kotač učvršćen.

## 7.5 Prijevoz ručnih invalidskih kolica bez korisnika



### OPREZ!

#### Opasnost od ozljede

- Ako ručna invalidska kolica ne možete u vozilu učvrstiti na siguran način, Invacare preporučuje da ih ne prevozite.

Moguće je da ćete ručna invalidska kolica moći transportirati bez ograničenja cestovnim, željezničkim ili zračnim putem. Međutim, pojedine tvrtke za transport imaju pravila koja možda ograničavaju ili zabranjuju neke načine prijevoza. Za informacije se obratite dotičnoj tvrtki za transport.

- Invacare preporučuje da se ručna invalidska kolica učvrste za pod transportnog vozila.

## 7.6 Prijevoz kolica u vozilu s korisnikom u kolicima

Čak i kada su invalidska kolica pravilno učvršćena i zadovoljeni su uvjeti u nastavku, može doći do ozljede putnika u sudaru ili prilikom naglog kočenja. Stoga tvrtka Invacare izričito preporučuje premještaj korisnika invalidskih kolica na sjedalo vozila. Ne mijenjajte i ne zamjenjujte dijelove invalidskih kolica (strukturu, okvir ili dijelove) bez pisanog odobrenja tvrtke Invacare Corporation. Invalidska kolica uspješno su ispitana u skladu sa zahtjevima norme ISO 7176–19 (prednji udarac).



### UPOZORENJE!

#### Rizik od ozbiljne ozljede ili smrti

Za upotrebu invalidskih kolica kao sjedala u vozilu visina naslona za leđa mora biti minimalno 400 mm.

Da biste prevozili invalidska kolica s korisnikom u vozilu, u vozilo moraju biti ugrađeni pojasevi za vezanje. Točke za vezanje invalidskih kolica i sustavi za vezanje putnika moraju biti odobreni u skladu s normom ISO 10542-1. Kontaktirajte ovlaštenog dobavljača tvrtke Invacare za detaljnije informacije o dobivanju i instaliranju odobrenog i kompatibilnog sustava za vezanje.



### UPOZORENJE!

Ako iz nekog razloga nije moguće prenijeti korisnika invalidskih kolica na sjedalo u vozilu, invalidska kolica mogu se upotrijebiti kao sjedalo u vozilu ako se pridržavate sljedećih postupaka i propisa. Za te prilike na kolica se treba ugraditi oprema za prijevoz (opcijnska).

- Invalidska kolica potrebno je fiksirati u vozilu pomoću sustava za vezanje kolica u četiri točke.
- Korisnik mora staviti sigurnosni pojas za vezanje u tri točke pričvršćen za vozilo.
- Korisnik može biti dodatno osiguran pojasom za pravilno držanje u invalidskim kolicima.



### UPOZORENJE!

Sigurnosni sustavi za vezanje smiju se upotrebljavati samo ako korisnik invalidskih kolica teži 22 kg ili više (ISO-7176-19).

- Ne upotrebljavajte invalidska kolica kao sjedalo u vozilu ako korisnik teži manje od 22 kg.



### UPOZORENJE!

- Prije putovanja obratite se prijevozniku i zatražite informacije o mogućnostima korištenja opremom navedenom u nastavku.
- Vodite računa da oko invalidskih kolica i korisnika ima dovoljno slobodnog prostora kako ne bi došlo do kontakta s drugim putnicima u vozilu, neobloženim dijelovima vozila, dodatnim priborom invalidskih kolica ili točkama sidrenja sustava za vezanje.

**UPOZORENJE!**

- Provjerite jesu li točke za vezanje invalidskih kolica oštećene te jesu li parkirne kočnice potpuno ispravne.
- Preporučujemo da se tijekom prijevoza služite gumama otpornima na bušenje da biste izbjegli probleme s kočnicama do kojih dolazi zbog smanjenog tlaka u gumama.

**UPOZORENJE!**

- Ozljede ili oštećenja mogu uzrokovati dijelovi ili dodatni pribor invalidskih kolica koji se oslobode tijekom sudara ili naglog zaustavljanja.
- Pobrinite se da su svi uklonjivi ili odvojivi dijelovi i dodatni pribor uklonjeni s invalidskih kolica te sigurno pohranjeni u vozilu.
  - Nakon sudara, udara i sličnih događaja, vrlo je važno da invalidska kolica pregleda kvalificirani tehničar.

**Rampe i kosine:****UPOZORENJE!****Opasnost od ozljede**

- Invalidska kolica mogu se slučajno naglo pomaknuti prema naprijed ili prema natrag.
- Nikad ne ostavljajte korisnika bez nadzora pri prijevozu invalidskih kolica uz ili niz rampe i kosine.



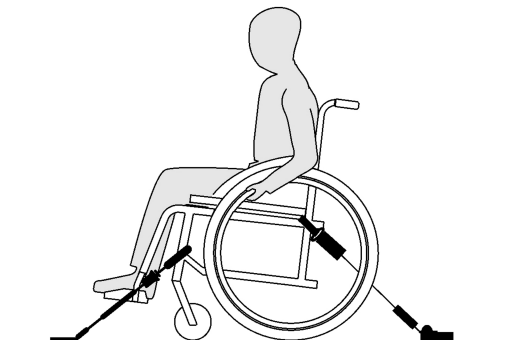
Stoga tvrtka Invacare izričito preporučuje premještaj korisnika invalidskih kolica u vozilo s pojasom za pravilno držanje.

**NAPOMENA!**

- Pogledajte korisničke priručnike isporučene uz sustav za vezanje.
- Sljedeće se ilustracije mogu razlikovati ovisno o proizvođaču sustava za vezanje.



Odabir konfiguracije invalidskih kolica (širina i dubina sjedala, međuosovinski razmak invalidskih kolica) utjecat će na pokretljivost i pristup motornim vozilima.

**Fiksiranje kolica sustavom za vezanje u četiri točke**



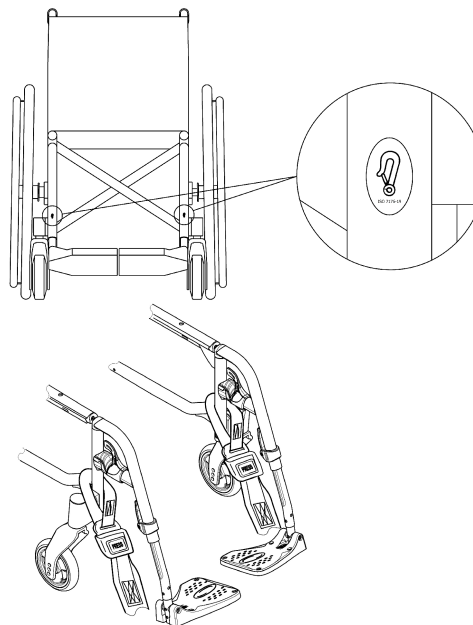
### UPOZORENJE!

- Invalidska kolica i korisnika u vozilo smjestite okrenute u smjeru vožnje.
- Pritisnite parkirne kočnice invalidskih kolica.
- Aktivirajte zaštitne kotačiće protiv prevrtanja (ako postoje).

Točke vezanja na invalidskim kolicima na koje je potrebno postaviti pojaseve sustava za vezanje naznačene su simbolom samozatvarajuće kuke (pogledajte sljedeće slike u odjeljku Oznake i simboli na proizvodu).

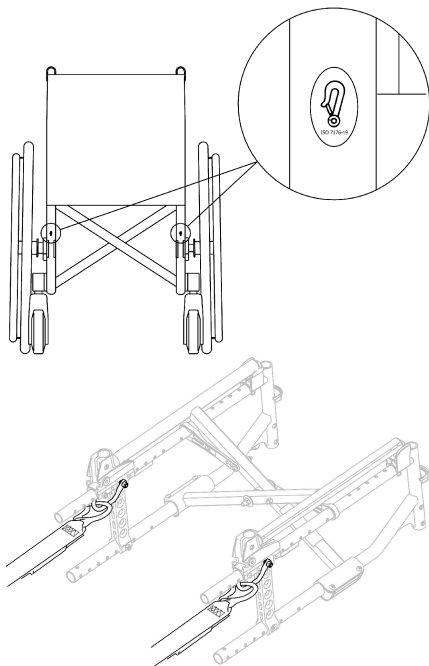
1. Kolica je potrebno fiksirati u vozilu za šipke ugrađene u vozilo pomoću prednjih i stražnjih pojaseva sustava za vezanje u četiri točke. Pogledajte korisnički priručnik isporučen uz sustav za vezanje u četiri točke.

#### Položaji za vezanje pojaseva s prednje strane:



1. Pričvrstite prednje pojaseve iznad držača kotačića kao što je prikazano na gornjoj slici (potražite gdje se nalaze naljepnice za pričvršćivanje).
2. Pričvrstite prednje pojaseve na sustav šipki pridržavajući se najboljih preporučenih postupaka proizvođača sigurnosnih pojaseva.
3. Otpustite parkirne kočnice i zategnite prednje pojaseve povlačenjem invalidskih kolica straga prema natrag.
4. Ponovno pritisnite parkirne kočnice.

## Mjesta za samozatvarajuće kuke sa stražnje strane:



1. Zakvačite kuke na narančaste prstenove kao što je prikazano na dvije gornje slike (pogledajte lokaciju oznaka za pričvršćivanje).
2. Pričvrstite stražnje pojaseve na sustav šipki pridržavajući se najboljih preporučenih postupaka proizvođača sigurnosnih pojaseva.
3. Zategnite remene.

### ! NAPOMENA!

- Pazite da su samozatvarajuće kuke premazane slojem protiv klizanja kako biste izbjegli bočno klizanje po osovini.

### ! NAPOMENA!

- Provjerite jesu li čepovi dobro nasjeli s obje strane i nalaze li se u istom položaju u odnosu na utore na šipki.
- Pazite da je kut između šipki i pojaseva između 40° i 45°.

## Pričvrstite pojas za držanje



### UPOZORENJE!

Pojas za držanje može se rabiti kao dodatak, ali nikada kao zamjena za odobreni sustav za vezanje putnika (pojas s tri točke).

1. Pojas za držanje namjestite na korisniku invalidskih kolica, pogledajte odjeljak *4.5 Pojas za držanje, stranica 36*.

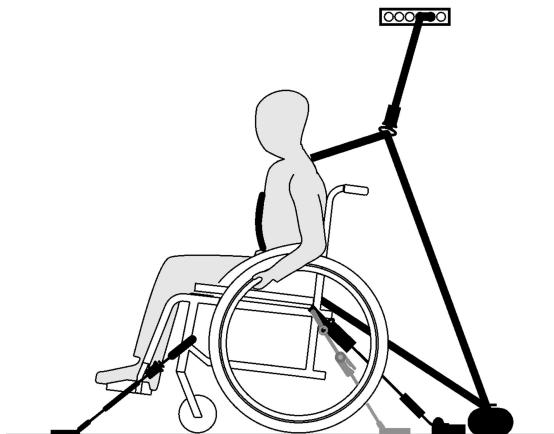
## Postavite odgovarajući komplet nastavaka samo za verziju Comfort



### UPOZORENJE!

Odgovarajući komplet nastavaka (dostupan kao dodatna oprema) obavezan je za korištenje za prijevoz automobilom, nikakvi drugi nastavci nisu dopušteni! Upute za postavljanje isporučuju se s kompletom, a za dodatne informacije kontaktirajte ovlaštenog dobavljača.

## Pričvršćivanje sustava za vezanje u tri točke



### NAPOMENA!

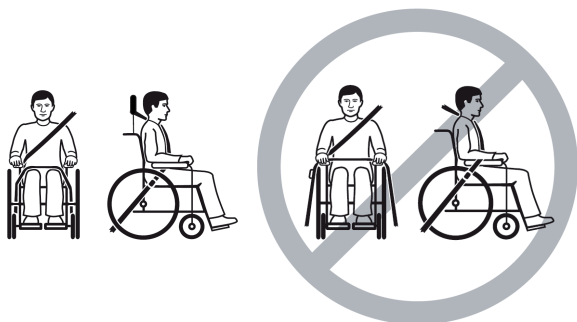
Gornje ilustracije mogu se razlikovati ovisno o proizvođaču sustava za vezanje.



### UPOZORENJE!

- Provjerite je li sustav za vezanje putnika u tri točke čvrsto zategnut preko korisnikova tijela, a da mu pritom ne stvara neugodu te da nijedan dio nije zavrnut.
- Provjerite da sustav za vezanje putnika u tri točke nije odmaknut od korisnikova tijela dijelovima kolica, primjerice naslonima za ruke, kotačima itd.
- Provjerite da pojas ima slobodan put od korisnika do točke sidrenja te da mu ne smetaju dijelovi vozila, invalidskih kolica, sjedala ili pribor.
- Provjerite da zdjelični pojas čvrsto prelazi preko korisnikove zdjelice te da ne može kliznuti u područje trbuha.
- Provjerite da korisnik može bez pomoći dosegnuti mehanizam za otpuštanje.

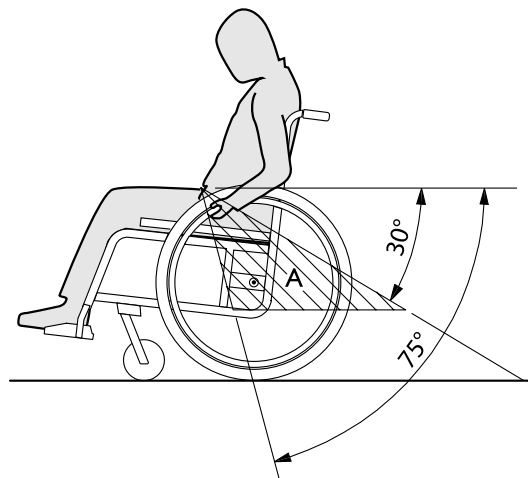




1. Pričvrstite sustav za vezanje u tri točke u skladu s uputama iz korisničkog priručnika isporučenog sa sustavom za vezanje u tri točke.

**!** **NAPOMENA!**

- Zdjelični pojas sustava za vezanje u 3 točke postavite nisko preko zdjelice tako da njegov nagib bude unutar preferirane zone (A) od  $30^\circ$  do  $75^\circ$  u odnosu na vodoravan položaj. Preporučuje se veći nagib, ali ne smije biti veći od  $75^\circ$ .



## 8 Održavanje

### 8.1 Informacije o sigurnosti



#### UPOZORENJE!

Nekim se materijalima s vremenom prirodno smanjuje kvaliteta. To može prouzročiti oštećenje dijelova invalidskih kolica.

- Invalidska kolica najmanje jednom godišnje i nakon dugih razdoblja nekorištenja treba pregledati kvalificirani tehničar.



Pakiranje za vraćanje

Invalidska kolica treba vratiti ovlaštenom dobavljaču u odgovarajućem pakiranju kako bi se izbjeglo oštećenje tijekom slanja.

### 8.2 Plan održavanja

Da biste osigurali siguran i pouzdan rad invalidskih kolica, redovito obavljajte sljedeće vizualne provjere i održavanje ili povjerite te zadatke nekoj drugoj osobi.

	tjedno	mjesečno	godišnje
Provjera tlaka u gumama	x		
Provjerite jesu li stražnji kotači pravilno namješteni	x		
Provjerite pojas za držanje	x		

	tjedno	mjesečno	godišnje
Provjerite mehanizam za sklapanje		x	
Provjerite kotačiće i njihovo učvršćenje		x	
Provjerite vijke		x	
Provjerite žbice		x	
Provjerite kočnice za parkiranje		x	
Neka kvalificirani tehničar pregleda invalidska kolica			x

#### Opća vizualna provjera

1. Pregledajte ima li na invalidskim kolicima olabavljenih dijelova, napuklina ili ostalih nedostataka.
2. Ako pronađete bilo što, odmah prestanite koristiti invalidska kolica i kontaktirajte ovlaštenog dobavljača.

#### Provjera tlaka u gumama

1. Provjerite tlak guma, pogledajte odjeljak „Gume” za više informacija.
2. Napumpajte gume do potrebnog tlaka.
3. Istodobno provjerite profil gume.
4. Prema potrebi promijenite gume.

### Provjerite jesu li stražnji kotači pravilno namješteni

1. Osigurajte da je kugla osovine izvan ležišta vizualnom provjerom i povucite stražnji kotač kako biste provjerili je li uklonjiva osovina ispravno namještena. Kotač pritom ne smije otpasti.
2. Ako stražnji kotači nisu pravilno namješteni, uklonite prljavštinu i naslage. Ako se problem ne riješi, uklonjive osovine treba ponovno namjestiti kvalificirani tehničar.

### Provjerite pojas za držanje

1. Provjerite je li pojas za držanje pravilno postavljen.



#### NAPOMENA!

- Labave pojaseve za držanje mora namjestiti ovlašten dobavljač.
- Oštećene pojaseve za držanje mora promijeniti kvalificirani tehničar.

### Provjerite mehanizam za sklapanje

1. Provjerite radi li mehanizam za sklapanje lako.

### Provjerite kotačiće i njihovo učvršćenje

1. Provjerite okreću li se pomoćni kotačići slobodno.
2. Gurajte i povlačite u 3 smjera (sprijeda i straga; lijevo i desno; gore i dolje) kako biste vidjeli da nema slobodnog hoda i kretanja, također provjerite ima li vidljivih oštećenja.

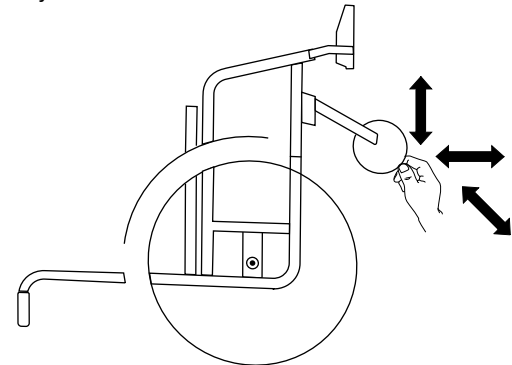


Fig. 8-1

3. Uklonite prljavštinu ili dlake iz ležajeva kotačića.
4. Neispravna ili istrošena učvršćenja kotačića mora zamijeniti kvalificirani tehničar.

### Provjerite vijke

Vijci mogu popustiti uslijed neprestane upotrebe.

1. Provjerite jesu li vijci čvrsto zategnuti i bez labavosti (na naslonu za stopala, pomoćni kotačićima, kućištu pomoćnih kotačića, presvlaci sjedala, bočnim stranicama, naslonu za leđa, okviru, modulu sjedala).
2. Zategnite sve olabavljene vijke uz odgovarajući zatezni moment.

### ! **NAPOMENA!**

Za nekoliko spojeva se koriste samoblokirajući vijci/matrice ili ljepilo za osiguranje vijaka. Ako se ti spojevi olabave potrebno ih je zamijeniti novim samoblokirajućim vijcima/maticama ili učvrstiti novim ljepilom za osiguranje vijaka.

- Samoblokirajuće vijke/matrice mora zamijeniti kvalificirani tehničar.

### **Provjera napetosti žbica**

Žbice ne smiju biti labave ni iskrivljene.

1. Labave žbice mora zategnuti kvalificirani tehničar.
2. Slomljene žbice mora zamijeniti kvalificirani tehničar.

### **Provjera kočnica za parkiranje**

1. Provjerite jesu li kočnice za parkiranje pravilno postavljene. Kočnica je pravilno postavljena ako pri aktiviranju kočnice kočna čeljust pritišće gumu nekoliko milimetara.
2. Ako ustanovite da nisu pravilno postavljene, kočnice mora podesiti kvalificirani tehničar.

### ! **NAPOMENA!**

Kočnice za parkiranje moraju se ponovno postaviti nakon zamjene stražnjih kotača ili promjene njihovog položaja.

### **Pregled nakon jakog sudara ili udarca**

#### ! **NAPOMENA!**

Nakon jakog sudara ili udarca kolica mogu zadobiti oštećenja koja nisu vidljiva.

- Nakon jakog sudara ili udarca invalidska kolica mora pregledati kvalificirani tehničar.

### **Popravak ili zamjena unutarnje zračnice**

1. Uklonite stražnji kotač i ispustite sav zrak iz unutarnje zračnice.
2. Podignite jednu stjenku gume od obruča kotača pomoću poluge za skidanje gume s bicikla. Nemojte koristiti oštre predmete, npr. odvijač, jer biste njima mogli oštetiti unutarnju zračnicu.
3. Izvucite unutarnju zračnicu iz gume.
4. Popravite unutarnju zračnicu pomoću kompleta za popravak bicikala ili je, ako je to potrebno, zamijenite.
5. Lagano napužite zračnicu dok ne postane obla.
6. Umetnite ventil u otvor za ventil na obruču kotača i postavite zračnicu u gumu (zračnica treba ležati oko gume bez nabora).
7. Podignite stjenku zračnice iznad ruba obruča kotača. Započnite blizu ventila i koristite polugu za skidanje gume s bicikla. Pritom neprestano provjeravajte da unutarnja zračnica ne zapne između gume i obruča kotača.
8. Napumpajte gumu do najvećeg dopuštenog radnog tlaka. Provjerite da iz gume ne izlazi zrak.

## Rezervni dijelovi



Svi rezervni dijelovi mogu se nabaviti kod ovlaštenog dobavljača tvrtke Invacare.

## 8.3 Čišćenje i dezinfekcija

### 8.3.1 Općenite informacije o sigurnosti



#### OPREZ!

##### Opasnost od kontaminacije

- Poduzmite mjere opreza za vlastitu zaštitu i upotrijebite odgovarajuću zaštitnu opremu.



#### NAPOMENA!

Upotrebom pogrešnih tekućina ili načina čišćenja proizvod se može oštetiti.

- Sva sredstva za čišćenje i sredstva za dezinfekciju moraju biti učinkovita, međusobno kompatibilna i moraju štiti materijale za čije se čišćenje upotrebljavaju.
- Nikad ne upotrebljavajte nagrizajuće tekućine (lužine, kiselinu itd.) ili abrazivna sredstva za čišćenje. Preporučujemo uobičajeno kućansko sredstvo za čišćenje kao što je tekući deterđent za suđe, ako u uputama za čišćenje nije navedeno nešto drugo.
- Nikada ne upotrebljavajte otapalo (celulozni razrjeđivač, aceton itd.) koje mijenja strukturu plastike ili otapa pričvršćene oznake.
- Uvijek provjerite je li se proizvod potpuno osušio prije ponovne upotrebe.



Za čišćenje i dezinfekciju u okruženjima za kliničku ili dugotrajnu skrb slijedite postupke svoje ustanove.

### 8.3.2 Intervali za čišćenje



#### NAPOMENA!

Redovito čišćenje i dezinfekcija pospješuje pravilan rad, produljuje vijek trajanja i sprječava kontaminaciju.

Čistite i dezinficirajte proizvod:

- redovito dok se upotrebljava
- prije i poslije svakog servisnog zahvata
- kada je bio u dodiru s tjelesnim tekućinama
- prije upotrebe s novim korisnikom.

### 8.3.3 Čišćenje




#### NAPOMENA!

Prljavština, pijesak i morska voda mogu oštetiti ležajeve, a čelični dijelovi mogu zahrđati ako je njihova površina oštećena.

- Invalidska kolica nemojte dugotrajno izlagati pijesku i morskoj vodi i čistite ih nakon svakog odlaska na plažu.
- Ako se invalidska kolica zaprljaju, prljavštinu što prije obrišite vlažnom krpom i pažljivo ih osušite.


1. Uklonite sav postavljeni dodatni pribor (samo dodatni pribor čije skidanje ne zahtijeva alat).
2. Prebrišite pojedinačne dijelove koristeći se krpom ili mekom četkom, uobičajenim kućnim sredstvima za čišćenje (pH = 6 – 8) i toplom vodom.

3. Isperite dijelove toplom vodom
4. Temeljito osušite dijelove suhom krpom.

 Sredstvo za poliranje za automobile i mekani vosak mogu se upotrijebiti na obojanim metalnim površinama za uklanjanje abrazija i vraćanje sjaja.


### Čišćenje presvlaka

Za čišćenje presvlaka pogledajte upute na oznakama sjedala, jastuka i presvlake naslona za leđa.

 Ako je moguće, pri pranju uvijek preklopite trake s kukom i petljom (dijelove koji se samostalno zahvaćaju) kako biste umanjili izvlačenje vlakana i nakupljanje niti na trakama s kukom te spriječili oštećenje tkanine presvlake navedenim kukama.


#### 8.3.4 Pranje

1. Uklonite sve nepričvršćene i uklonjive prekrivače i operite ih u perilici rublja slijedeći upute za pranje za svaki prekrivač.
2. Skinite sve predstavljene dijelove kao što su jastuci za sjedala, nasloni za ruke, naslon za glavu ili naslon za vrat s fiksnim podstavljenim dijelovima, jastučići za listove i tako dalje i očistite ih zasebno.

 Podstavljeni dijelovi ne smiju se čistiti deterdžentom za čišćenje s visokim pritiskom ili mlazom vode.

3. Poprskajte okvir invalidskih kolica deterdžentom, primjerice sredstvom za čišćenje automobila s voskom, i ostavite da djeluje.

4. Isperite okvir invalidskih kolica deterdžentom za pranje pod visokim pritiskom ili običnim mlazom vode, ovisno o tome koliko je prljav. Ne usmjeravajte mlaz na ležajeve i otvore za otjecanje. Ako okvir invalidskih kolica perete strojno, voda ne smije biti toplija od 60 °C.


 Poslužavnik čistite samo vodom i blagim deterdžentom.

5. Ostavite invalidska kolica da se osuše u prostoriji za sušenje. Uklonite dijelove koji su se napunili vodom, primjerice rubne cijevi, metalne prstene itd. Ako su invalidska kolica oprana strojno, preporučuje se sušenje komprimiranim zrakom.

#### Višestruko rastezljiva poliuretanska (PU) tkanina


Slabije mrlje na tkanini mogu se ukloniti pomoću mekane vlažne krpe i blagog deterdženta. Za uklanjanje većih i tvrdokornijih mrlja obrišite tkaninu zamjenom za alkohol i terpentini te isperite vrućom vodom i blagim deterdžentom.

Tkanina se može prati na temperaturama do 60 °C. Mogu se upotrebljavati obični deterdženti.

 Svi dijelovi invalidskih kolica s višestruko rastezljivom presvlakom od poliuretanske (PU) tkanine, primjerice jastučići naslona za ruke, jastučići za listove, naslon za glavu / naslon za vrat, moraju se čistiti u skladu s prethodnom uputom.

### 8.3.5 Dezinfekcija

Invalidska se kolica mogu dezinficirati prskanjem ili brisanjem ispitanim i odobrenim sredstvima za dezinfekciju.

 Poprskajte meki proizvod za dezinfekciju i čišćenje (baktericid i fungicid koji udovoljava normama EN1040/EN1276/EN1650) i slijedite upute koje daje proizvođač.

1. Obrišite sve opće dostupne površine mekom krpom i uobičajenim kućnim sredstvom za dezinfekciju.
2. Ostavite proizvod da se osuši na zraku.

## 9 Otklanjanje poteškoća

### 9.1 Informacije o sigurnosti

Kvarovi mogu nastati uslijed svakodnevne upotrebe, prilagodbi ili promijenjenih zahtjeva za upotrebu invalidskih kolica. U tablici u nastavku objašnjava se kako prepoznati i popraviti kvarove.

Neke od navedenih radnji mora obaviti kvalificirani tehničar. One su posebno naznačene. Preporučujemo da sve prilagodbe obavlja kvalificirani tehničar.



#### **OPREZ!**

– Ako primijetite kvar na invalidskim kolicima, npr. značajnu promjenu pri rukovanju, prestanite koristiti invalidska kolica i odmah se obratite dobavljaču.



## 9.2 Prepoznavanje i popravak kvarova

Kvar	Mogući uzrok	Potrebna radnja
Invalidska kolica ne kreću se ravno	Nepravilan tlak u gumi na jednom od stražnjih kotača	Ispravite tlak u gumama, → 11.3 Gume, stranica 78
	Jedna ili više slomljenih žbica	Zamijenite neispravnu žbicu (žbice), → kvalificirani tehničar
	Žbice neravnomjerno zategnute	Zategnite labave žbice, → kvalificirani tehničar
	Ležajevi pomoćnog kotačića prljavi su ili oštećeni	Očistite ležajeve ili zamijenite pomoćni kotačić, → kvalificirani tehničar
Invalidska kolica previše se lako prevrću prema natrag	Stražnji kotači montirani su previše prema naprijed	Montirajte stražnje kotače više prema natrag, → kvalificirani tehničar
	Kut za leđa je prevelik	Smanjite kut naslona za leđa, → kvalificirani tehničar
	Kut sjedala je prevelik	Montirajte pomoćni kotačić više na prednju vilicu, → kvalificirani tehničar Odaberite manju prednju vilicu, → kvalificirani tehničar
Kočnice hvataju slabo ili asimetrično	Nepravilan tlak u gumi na jednom ili oba stražnja kotača	Ispravite tlak u gumama, → 11.3 Gume, stranica 78
	Postavka kočnice je nepravilna	Ispravite postavku kočnice, → kvalificirani tehničar
Pri okretanju kotača otpor je prejak	Tlak u gumama na stražnjim kotačima je prenizak	Ispravite tlak u gumama, → 11.3 Gume, stranica 78
	Stražnji kotači nisu paralelni	Provjerite jesu li stražnji kotači paralelni, → kvalificirani tehničar

Kvar	Mogući uzrok	Potrebna radnja
Prednji kotačić klimaju se pri brzom kretanju	Premala napetost u postolju ležaja prednjeg kotačića	Blago zategnite maticu na osovini postolja ležaja, → kvalificirani tehničar
	Pomoćni kotačić je istrošen	Zamijenite prednji kotačić, → kvalificirani tehničar
Prednji kotačić je krut ili zaglavljn	Ležajevi su prljavi ili neispravni	Očistite ležajeve ili zamijenite pomoćni kotačić, → kvalificirani tehničar
Invalidska se kolica teško sklapaju	Presvlaka naslona za leđa previše je zategnuta	Malo otpustite trake s kukom i petljom na presvlaci naslona za leđa, → 3.5.2 <i>Presvlaka podesivog naslona za leđa, stranica 15</i>

## 10 Nakon upotrebe

### 10.1 Pohrana



#### **NAPOMENA!**

- Opasnost od oštećenja proizvoda
- Ne pohranjujte proizvod blizu izvora topline.
  - Nemojte nikada stavljati druge predmete na vrh invalidskih kolica.
  - Invalidska kolica pohranite u zatvorenom prostoru na suhom mjestu.
  - Pogledajte odjeljak o ograničenjima temperature *11 Tehnički Podaci, stranica 76.*

Nakon dugotrajne pohrane (duže od četiri mjeseca) invalidska kolica moraju se pregledati u skladu s odjeljkom *8 Održavanje, stranica 66.*

### 10.2 Odlaganje otpada

Budite ekološki osviješteni i reciklirajte ovaj proizvod u centru za reciklažu kad mu istekne vijek trajanja.

Rastavite proizvod i njegove dijelove kako biste razdvojili različite materijale i reciklirali ih zasebno.

Odlaganje i recikliranje korištenih proizvoda i ambalaže mora biti u skladu sa zakonima i propisima za zbrinjavanje otpada u pojedinoj zemlji. Informacije možete dobiti od lokalne tvrtke za zbrinjavanje otpada.

### 10.3 Priprema za ponovnu upotrebu

Ovaj je proizvod prikladan za ponovnu upotrebu. Prilikom pripreme proizvoda za novog korisnika provedite sljedeće radnje:

- Kontrola
- Čišćenje i dezinfekcija
- Prilagođavanje novom korisniku

Za detaljne informacije pogledajte *8 Održavanje, stranica 66* i priručnik za servisiranje za ovaj proizvod.

Korisnički priručnik obavezno predajte s proizvodom.

Ako pronađete oštećenje ili kvar, ne koristite proizvod.

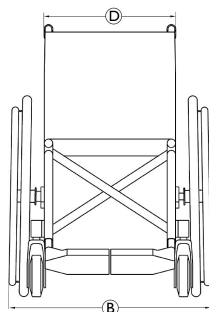
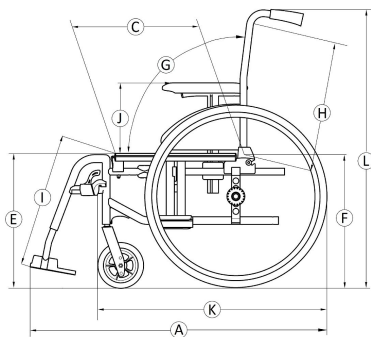
## 11 Tehnički Podaci

### 11.1 Dimenzije i težina

Sve specifikacije dimenzija i težine odnose se na široku liniju invalidskih kolica u standardnim konfiguracijama. Dimenzije i težina (temeljeni na standardu ISO 7176-1/5/7) mogu se razlikovati ovisno o različitim konfiguracijama.

#### ! NAPOMENA!

- Pri nekim konfiguracijama, ukupna dimenzija invalidskih kolica, kad su spremna za korištenje, prelaze ovlaštena ograničenja, pa pristup rutama evakuacije u hitnom slučaju nije moguć.
- U nekim konfiguracijama invalidska kolica prekoračuju preporučenu veličinu za putovanje vlakom u EU-u.



	Najveća dopuštena težina korisnika	125 kg
Ⓐ	Ukupna dužina s naslonima za noge	962 – 1185 mm
Ⓑ	Ukupna širina	570 – 710 mm
	Dužina sklopljenih invalidskih kolica	765 – 1200 mm
	Širina sklopljenih invalidskih kolica	285 – 355 mm
	Visina sklopljenih invalidskih kolica	795 – 1510 mm
	Ukupna masa	od 12,7 – 28,2 kg
	Masa najtežeg dijela	7,5 – 12,4 kg
	Statička stabilnost	Nizbrdo: 0° – 17° Uzbrdo: 0° – 7° Bočno: 0° – 17°
	Kut površine sjedala	0° – 8°
Ⓒ	Stvarna dubina sjedala	395 – 500 mm
Ⓓ	Stvarna širina sjedala	370 – 505 mm, u koracima od 25 mm
Ⓔ	Visina površine sjedala na prednjem rubu	345 – 550 mm, u koracima od 25 mm
Ⓕ	Visina površine sjedala na stražnjem rubu	345 – 550 mm, u koracima od 25 mm

Ⓒ	Nagib naslona za leđa	Raspon: $-15^{\circ}$ / $+30^{\circ}$ Fiksno: $90^{\circ}$ Prilagodljivo: $90^{\circ}$ ( $-15^{\circ}/+15^{\circ}$ ), u jednom koraku S naginjanjem: $90^{\circ}$ ( $0^{\circ}/+30^{\circ}$ ), u koracima od $10^{\circ}$
Ⓗ	Visina naslona za leđa	325 – 610 mm
Ⓛ	Udaljenost od naslona za stopala do sjedala	160 – 565 mm, u koracima od 10 mm
	Kut između noge i površine sjedala	$0^{\circ}$ – $90^{\circ}$
Ⓛ	Visina od naslona za ruku do sjedala	Raspon: 170 – 300mm br. 1: 200 – 280 mm br. 2: 240 mm br. 3: 170 – 295 mm br. 4: 210 – 300 mm
	Prednji položaj strukture naslona za ruku	190 – 350mm
	Promjer obruča za ruku	520 – 540 mm
	Vodoravan položaj osovine	$-55$ / $+ 42,5$ mm
	Najmanji dopušteni polumjer okretanja	790 mm
	Širina sklopljenih invalidskih kolica	250 – 320 mm

	Visina sklopljenih invalidskih kolica	566 – 1000 mm
	Duljina sklopljenih invalidskih kolica	od 695 – 1130 mm
Ⓚ	Ukupna dužina bez naslona za noge	720 – 860 mm
Ⓛ	Ukupna visina	795 – 1510 mm
	Širina vrtnje	1120 – 1505 mm
	Najveći dopušteni kut kosine za kočenje	$7^{\circ}$

## 11.2 Najveća dopuštena masa uklonjivih dijelova

Najveća dopuštena masa uklonjivih dijelova	
Dio:	Najveća dopuštena masa:
Podesivi naslon za noge s jastučićem za listove i osloncem za stopala	3,2 kg
Naslon za ruke	2,0 kg
Stražnji kotač od 600 mm (24 inča) s obručem i štitnikom žbica	2,5 kg
Naslon za glavu / naslon za vrat / oslonac za obraze	1,4 kg
Bočni potporanj	0,8 kg

Jastučić naslona za leđa	2,0 kg
Jastučić za sjedalo	1,9 kg
Poslužavnik	3,9 kg

### 11.3 Gume

Idealan tlak ovisi o vrsti gume:

Guma	Najveći dopušteni tlak		
Pneumatska profilna guma: 515 mm (20 inča); 560 mm (22 inča); 610 mm (24 inča)	4,5 bara	450 kPa	65 psi
Pneumatska guma niskog profila: 560 mm (22 inča); 610 mm (24 inča)	7,5 bara	750 kPa	110 psi
Guma Schwalbe® Marathon Plus Evolution: 610 mm (24 inča)	10 bara	1000 kPa	145 psi
Tvrda guma: 305 mm (12 inča); 515 mm (20 inča); 560 mm (22 inča); 610 mm (24 inča)	-	-	-

Guma	Najveći dopušteni tlak		
Tvrda guma: 150 mm (6 inča), 140 mm (5 1/2 inča), 125 mm (5 inča), 200 mm (8 inča)	-	-	-
Pneumatska guma: 200 mm (8 inča)	2,5 bara	250 kPa	36 psi



Kompatibilnost gore navedenih guma ovisi o konfiguraciji i/ili modelu vaših invalidskih kolica.



Ako se guma probuši, obratite se odgovarajućem servisu (npr. servisu za popravak bicikala, trgovini bicikala i sl.), gdje će stručna osoba zamijeniti zračnicu.



Veličina gume navedena je na njezinoj bočnoj stijenci. Zamjenu odgovarajućih guma mora obaviti ovlašteni kvalificirani tehničar.





#### OPREZ!

– Tlak u gumama mora biti jednak u oba kotača da bi vožnja bila udobna, da bi kočnice bile učinkovite i da bi se invalidska kolica lako kretala.

## 11.4 Materijali


Okvir/cijevi naslona za leđa	Aluminij, čelik
Presvlaka (sjedalo i naslon za leđa)	Poliuretanska pjena (PUR), najlonska tkanina i poliester
Ručke za guranje	PVC
Plastični dijelovi poput ručki za kočenje, zaštite za odjeću, ploča za stopala, naslona za ruku i dijelova većine opcija	Termoplastika (npr. PA, PP, ABS i PUR) prema oznakama na dijelovima
Mehanizam za sklapanje/okomita spona/stezni dijelovi/viljuške za pomoćni kotačić	Aluminij, čelik
Vijci, podlošci i matice	Čelik

 Svi materijali koji se koriste zaštićeni su od korozije. Upotrebljavamo isključivo materijale i dijelove koji su usklađeni s direktivom REACH.

 Sustavi protiv krađe i detektori metala: u rijetkim slučajevima, materijali od kojih su izrađena invalidska kolica mogu aktivirati sustave protiv krađe i detektore metala.

## 11.5 Uvjeti u okruženju

	Pohrana i prijevoz	Rad
Temperatura	-20 °C do 40 °C	-5 °C do 40 °C
Relativna vlaga	20 % do 90 % pri 30 °C, bez kondenzacije	
Atmosferski tlak	800 hPa do 1060 hPa	

 Imajte na umu da se invalidska kolica, ako su bila pohranjena na niskim temperaturama, moraju prije upotrebe prilagoditi u skladu s poglavljem 8 *Održavanje, stranica 66*.



**EU Export:**

Invacare Poirier SAS  
Route de St Roch  
F-37230 Fondettes  
Tel: (33) (0)2 47 62 69 80  
serviceclient\_export@invacare.com  
www.invacare.eu.com



Invacare France Operations SAS  
Route de St Roch  
F-37230 Fondettes  
France

**UKRP**

Invacare UK Operations Limited  
Unit 4, Pencoed Technology Park, Pencoed  
Bridgend CF35 5AQ  
UK

1608485-H 2022-11-10



**Making Life's Experiences Possible®**



**Yes, you can.®**